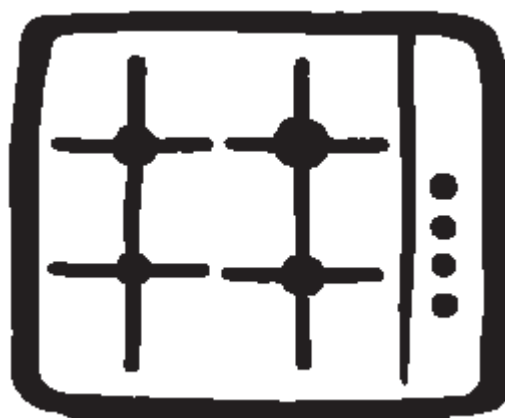


**Gázfőzőlap**

# **HASZNÁLATI ÚTMUTATÓ**



***Modell EHG 6763***

 **Electrolux**



## Fontos biztonsági útmutatások

Az itt leírt figyelmeztetések a biztonságot szolgálják. A készülék elhelyezése és használata előtt figyelmesen olvassa el az itt leírtakat.

### Felállítás, tisztítás és karbantartás

- A gázkészülék üzembe helyezését, vagy esetleges későbbi áthelyezését kizárólag a területileg illetékes gázszolgáltató engedélye alapján - szakemberrel, szervizzel - kell elvégeztetni.
- A tisztítási és karbantartási munkák előtt a készüléket le kell választani az elektromos hálózatról.
- A gázkészülék üzemeltetésénél biztosítani kell, hogy a készülék körül megfelelő legyen a szellőzés. A rossz szellőzés a helyiség oxigéntartalmának elvonásához vezet.
- A készüléket csak a gyártó által beállított gáznemre szabad csatlakoztatni, amelynek pontos adatait a csatlakozórésznél felragasztott adatlap tartalmazza.
- **Abban a helyiségben, ahol a gázfőzőlap üzemel nedvesség és meleg keletkezik. A helyiség természetes szellőzését ezért biztosítani kell, vagy adott esetben fel kell szereltetni egy külső szellőzőcsatornával ellátott páraelszívót.**
- **A készülék intenzív és hosszabb idejű használatakor mindig szükség van a megfelelő szellőzésre. Ehhez nyissa ki az ablakot, vagy növelje a páraelszívó ventilátorának fordulatszámát.**
- A kicsomagolás után ellenőrizze, hogy nincs-e valamilyen sérülés a készüléken és hogy, nem sérült-e a hálózati vezeték. Ha igen, akkor lépjen kapcsolatba a szállítóval, vagy az eladóval.
- **A készülék szakszerűtlen használatából eredő károkért a gyártó semmilyen felelősséget nem vállal.**
- Semmilyen körülmények között ne próbálja meg saját maga javítani a készüléket. A szakszerűtlen beavatkozás nemcsak veszélyes, hanem komoly működési problémákat is okozhat. A készülék javítását - beleértve a csatlakozó vezeték cseréjét is - kizárólag a jótállási jegyben feltüntetett szerviz végezheti, eredeti gyári alkatrészek felhasználásával.

### Használat

- A Használati útmutatót tartsa mindig elérhető helyen. Ha a készüléktől megválik, akkor a Használati útmutatót is adja át az új tulajdonosnak, hogy ő is tisztában legyen a biztonsági követelményekkel és a használattal kapcsolatos tudnivalókkal.

- Ezt a készüléket a normál háztartásokban szokásos főzésekhez gyártották, ezért más célokra nem szabad használni.
- Tilos és **életveszélyes** a készülék jellemzőinek megváltoztatása.
- Higiéniai és biztonsági szempontból a készüléket tisztán kell tartani. A zsírfoltok, vagy egyéb ételmaradékok tűzveszélyt jelentenek.
- Semmilyen körülmények között se próbálkozzon saját maga a készülék javításával. A meghibásodott készülék javítását, beleértve a csatlakozó vezeték cseréjét is, csak a jótállási jegyben kijelölt szerviz végezheti.
- Ha a készüléket nem használja, akkor ellenőrizze, hogy a kezelőgombok ki legyenek kapcsolva.
- Ügyeljen arra, hogy a készülék közelében használt elektromos háztartási készülék csatlakozó vezetéke ne érintkezessen a főzőlap forró részeivel.
- Ha a készülék meghibásodik, akkor válassza le az elektromos hálózatról.


### Gyermekbiztonság

- Ezt a készüléket felnőttek által történő használatra tervezték. Gyerekek csak felügyelet mellett használhatják a készüléket. Ne engedje, hogy a gyerekek játsszanak a kezelő gombokkal.
- A készülék elérhető részei nagyon felforrósodnak. Tartsa távol a gyerekeket addig a készüléktől, amíg ki le nem hűl teljesen.



### Környezetvédelmi tudnivalók

- A készülék kicsomagolása után a csomagoló anyagokat adja le a megfelelő gyűjtőhelyre.
- Ha a készüléket kicselejtezi, vágja le róla a csatlakozó vezetékét.

- A terméken, vagy a csomagoláson lévő  szimbólum azt jelzi, hogy az nem helyezhető a háztartási hulladék közé. Ezért a kicselejtett készüléket egy olyan gyűjtőhelyre kell elvinni, ahol megfelelően gondoskodnak az elektromos és az elektronikus részek megfelelő újrafeldolgozásáról. A kicselejtett készülék megfelelő elhelyezésével segíthet csökkenteni a környezetre és az emberi egészségre ható negatív hatásokat, amelyeket a termékek nem megfelelő kezelése okozhat. A gyűjtőhelyek címe felől a helyi környezetvédelmi hatóságoktól, vagy az eladó helytől kérhet felvilágosítást.

# Tartalomjegyzék

## A használatnak

Fontos biztonsági útmutatások	2
A használatnak szóló tudnivalók	4
Tisztítás és ápolás	5
Szerviz és pótalkatrészek	6

## Az üzembe helyezőknek

Műszaki adatok	6
Az üzembe helyezőknek szóló tudnivalók	7
Elektromos csatlakoztatás	8
Átállítás más gáznemre	9
Beépítés	11

## A szimbólumok magyarázata

A következő szimbólumok a szöveges részeknél találhatóak és az alábbiakat jelentik:



Biztonsági tudnivalók



Működés leírása lépésről lépésre



Javaslatok és tanácsok



Környezetvédelmi tudnivalók



Ez a készülék megfelel az alábbi E.E.C-előírásoknak:

- **73/23 - 90/683** (Kisfeszültségű irányelv)
- **89/336** (EMC - irányelv)
- **90/396** (Gáz - irányelv)
- **93/68** (Általános előírások) és kapcsolódó módosítások




### GYÁRTÓ:

**ELECTROLUX HOME PRODUCTS ITALY S.p.A.**  
Viale Bologna 298 – 47100 FORLY (Olaszország)

# A használatnak szóló tudnivalók

## Főzőéget szabályzó gombok

A főzőlap égőit szabályzó gombok az előlapon kerültek elhelyezésre. A gombokon lévő szimbólumok jelentése a következő:


-  nincs gázellátás
-  maximális gázellátás
-  minimális gázellátás

## A gázégők begyújtása

- **A gázégőt könnyebben lehet begyújtani a főzőedény, vagy a serpenyő felhelyezése előtt.**
- Nyomja be a megfelelő gombot és forgassa el az óramutató járásával ellentétes irányba, a maximális pozícióba.

A gáz begyulladás után még kb. 5 mp-ig tartsa benyomott állapotban a szabályzó gombot. A hőérzékelő egység (1. kép D-vel jelölt alkatrész) felmelegszik és a biztonsági szerkezet kikapcsol, mert ellenkező esetben megszakad a gázhozzávetetés. Ezután ellenőrizze, hogy a láng stabilan ég-e, majd a forgógombot állítsa a megfelelő állásba.

Amennyiben a gázégőt többszöri kísérlet után sem tudja begyújtani, akkor ellenőrizze, hogy helyesen van-e felhelyezve az égőfedél (1. kép A-vel jelölt alkatrész) és az égőkorona (1. kép B-vel jelölt alkatrész). A gázhozzávetetés megszakításához forgassa el a gombot a "●" pozícióba.

 Üzembe helyezés után, vagy áramszünet, illetve kikapcsolás után teljesen normális jelenség, hogy a szikragyújtó generátor automatikusan aktiválódik.

- Áramszünet esetén a gáz gyújtása csak a szikragyújtó nélkül lehetséges (pl. gyufával). Ilyen esetben nyomja be a megfelelő gombot és forgassa el az óramutató járásával ellentétes irányba, a maximális pozícióba, majd gyújtsa meg a kiáramló gázt.
- **Mielőtt a főzőedényt leveszi a főzőlapról, mindig állítsa vissza a lángmagasságot, vagy kapcsolja ki a gázégőt.**

## A főzőfelület megfelelő használata

Az optimális és takarékos gázlánghoz csak olyan méretű főzőedényeket használjon, amelyeknek az átmérője megfelel a gázégőkhöz. A láng soha ne csapjon ki az edény palástja mellett.

Ha a főzés közben a folyadék forrni kezd, csökkentse le a gázlángot, hogy a továbbfőzéshez

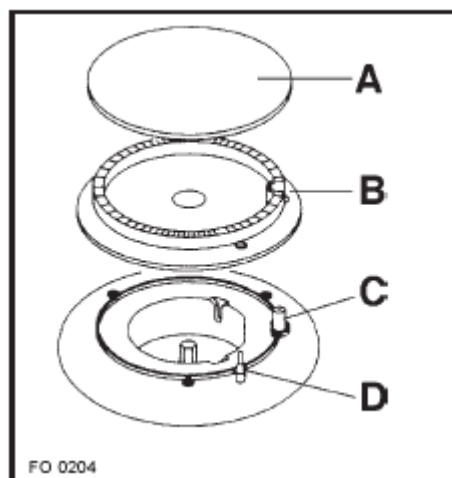
szükséges forralás kisebb gázlánggal is fenntartható legyen.



**Csak sík fenekű edényeket és serpenyőket használjon.**



A zsír és az olaj melegítésénél a legnagyobb elővigyázatossággal járjon el, mert a túlhevített zsír, vagy olaj könnyen meggyulladhat.



1. kép

- A = égőfedél
- B = égőkorona
- C = gyújtóelektroda
- D = hőérzékelő

Főzőéget	Minimális átmérő (mm)	Maximális átmérő (mm)
Nagy (rapid)	180 mm	260 mm
Közepes (semirapid)	120 mm	220 mm
Kicsi (auxiliary)	80 mm	160 mm

# Tisztítás és ápolás



Minden tisztítási munkát megkezdése előtt le kell választani a készüléket az elektromos hálózatról.

## Általános tisztítás

A zománcozott részeket meleg, szappanos vízzel tisztítsa meg. Soha ne használjon súrolószert.

Az égőfedeleket és a koronát forró szappanos vízzel rendszeresen mossa le, hogy az ételmaradékokat eltávolítsa.

A főzőfelület tetejét is rendszeresen törölje le enyhén mosogatószeres vizes ruhával. Kerülje a következők használatát:

- háztartási mosószer és fehérítőszer,
- tisztítóanyaggal átitatott szivacs,
- szappanhabos acél súrolópárna,
- fürdőhöz, mosogatóhoz alkalmas folteltávolító.

Ha a főzőfelület erősen elszennyeződött, akkor használjon megfelelő tisztítószert.

## Edénytartó

Az edénytartó mosogatógépben is elmosogatható.

Ha a foltokat nehéz eltávolítani, akkor használjon nem súroló hatású speciális tisztítószert.

Soha ne használjon acélszálas súrolópárnát, vagy savat.

## Égők

Mindegyik gázégő fedelét és koronáját (1. kép) eltávolíthatja a tisztításhoz. Az égőfedeleket és koronákat forró szappanos vízzel tisztíthatja meg, a foltokat pedig enyhe tisztítópasztával távolíthatja el. Óvatosan egy szappanos vízbe mártott acél súrolópárna is használható a makacs foltokhoz.

## Gyújtóelektróda

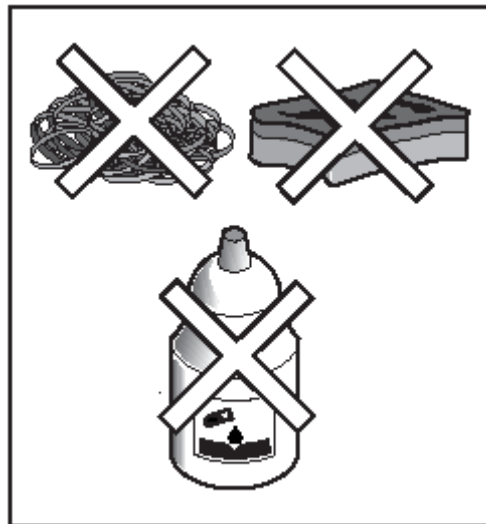
Az elektromos gyújtással rendelkező főzőlap kerámiagyertyával és fémelektródával van felszerelve (1. kép C alkatrész). Ezeket a részeket rendszeresen meg kell tisztítani, hogy a gyújtás biztonságos legyen. A tisztítás után ellenőrizze, hogy az égőfuratok nyílásai nincsenek-e eltömődve.

## Rendszeres tisztítás

A szervizzel rendszeres időközönként ellenőriztesse a készülék beállítását és a gázcső állapotát.

A gázkészülék rendeltetésszerű és biztonságos használatához a gázcsapokat időnként meg kell zsírozni.

- **A gázkészülék csapjainak rendszeres zsírozását és ellenőrzését csak szakember, szerviz végezheti.**



2.kép

## Szerviz és pótalkatrészek

Ezt a készüléket a gyárból való kiszállítás előtt a gyártó szakemberei már ellenőrizték, hogy a legjobb eredménnyel legyen használható.

Ha ennek ellenére bármilyen javítást kell végezni, akkor azt csak a jótállási jegyben kijelölt szerviz végezheti el.

Ha bármilyen problémája van a készülék működésével kapcsolatban, akkor forduljon a lakhelyéhez legközelebb eső szervizhez, amely a jótállási jegyben megtalálható. A szervizbe történő bejelentkezéskor adja meg a Mod., a Prod.No. és a Ser.No. számokat, amelyek az adattáblán találhatóak meg.

A javításhoz csak a képen látható emblémával jelölt új alkatrészek használhatók fel.



Ha bármilyen megvásárolható pótalkatrészre van szüksége, akkor forduljon a Vevőszolgálathoz.

**Vevőszolgálat címe:**

**1142 Budapest, Erzsébet királyné út 87.**

## Műszaki adatok

### Gázégők jellemzői

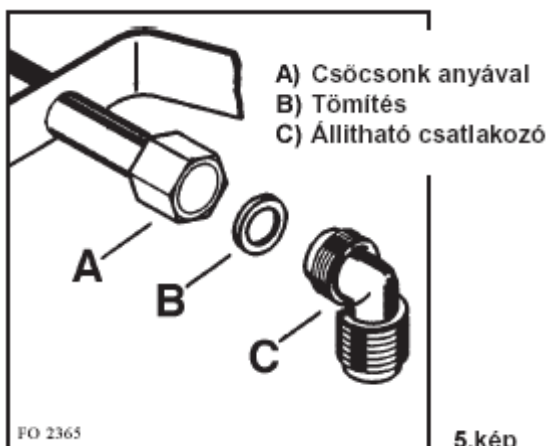
Rapid égő	3,00 kW (G20) – 2,80 kW (G30) – 2,9 (G25.1)
Semirapid égő (közepes)	1,90 kW
Auxiliary égő (kicsi)	1,00 kW
Készülék minősítés	Class 3
Kategória	II2HS3B/P
Beállítás	Földgáz G20-25mbar
Gázcsatlakozás	G 1/2"
Névleges feszültség	230V / 50Hz

### Főzőfelület beépítési méretei

Szélesség	550 mm
Mélység	470 mm

## Az üzembe helyezőnek szóló tudnivalók

- A következő tudnivalók a telepítésről és a karbantartásról szólnak, amelyet csak arra feljogosított szakember végezhet az érvényes biztonsági előírások figyelembe vételével.
- A készülék csatlakoztatásához szükséges elektromos szereléseket csak elektromos szakember, szerviz végezheti el a vonatkozó biztonságtechnikai előírások betartásával.
- A készülékkel szomszédos konyhai bútorzat oldalai nem lehetnek magasabbak, mint a készülék munkafelülete.
- A készülék beépítési helyének közelében ne legyenek gyúlékony anyagok (függöny, kárpit).
- A készüléket minden szerelési munkálat megkezdése előtt le kell választani az elektromos hálózatról.



## Gázcsatlakoztatás

A gázcsatlakoztatás merev, vagy flexibilis rozsdamentes csővel végezhető el.

A fémtömlők használatánál ellenőrizni kell a szerelés szilárdságát és azt is, hogy ne törjenek meg és ne érintkezzenek mozgó részekkel. Főzőlap és sütőkombináció beszerelésénél is a fenti előírások betartása az irányadó.

**FONTOS** – A megfelelő és energiatakarékos üzemelés, valamint a készülék hosszú élettartamának a biztosítása érdekében a gáznyomásnak a megadott értéken kell lennie. Az állítható csatlakozó fixen kapcsolódik a G $\frac{1}{2}$ " menetes csőcsonkhoz.

Ügyelni kell arra, hogy a tömítés megfelelően illeszkedjen az 5. képen látható alkatrészek közé.

Az alkatrészeket erőltetés nélkül kell összecsavarni, majd ezt követően a csatlakozót a kívánt irányba elforgatva kell a megfelelő meghúzásról gondoskodni.

**FONTOS** – Ha a végső csatlakoztatás elkészült, akkor feltétlenül el kell végezni a főzőfelület szivárgásmentességének az ellenőrzését. Ez elvégezhető pl. szappanos vízzel, de **nyílt lánggal sohasem**.

# Elektromos csatlakozás

A készülék 230 V / 50 Hz egyfázisú elektromos hálózatra csatlakoztatható.

A csatlakoztatást az érvényes biztonságtechnikai előírások betartása mellett kell elvégezni.

A készülék csatlakoztatása előtt kérjük, hogy vigyázzon az alábbi előírásokra:

1. A lakás elektromos hálózatának terhelhetősége (biztosítéktábla) meg kell, hogy feleljen a készülék adattábláján megadott értékeknek.
2. A beszerelést az érvényes biztonsági előírásoknak megfelelő földelt hálózati csatlakozóhelyre kell elvégezni.
3. A csatlakozó dugasznak, vagy a többállású kikapcsolónak a könnyű elérhetőségét a készülék beszerelését követően is biztosítani kell.

A készüléket csatlakozó vezetékkel együtt szállítják. A csatlakozáshoz szükséges elektromos biztosíték nagysága az adattáblán található.

A csatlakozó dugasz felszereléséhez az 5. képen látható jelzéseket kell figyelembe venni. A dugónak illeszkednie kell a konnektorhoz.

Ha a készüléket fix bekötéssel csatlakoztatják az elektromos hálózatra, akkor egy kétállású kapcsolót kell a készülék és a hálózat közé felszerelni. A kapcsolónak 3 mm-es érintkező hézaggal kell rendelkeznie az érvényes biztonsági előírások szerint. A csatlakozó vezetékét úgy kell elhelyezni, hogy azt sehol ne érhesse 90° C-nál magasabb hőhatás.

A barna színű fázisvezeték (ami az "L"-csatlakozótól érkezik) az elektromos hálózat fázisához kell csatlakoztatni.

## A csatlakozó vezeték cseréje

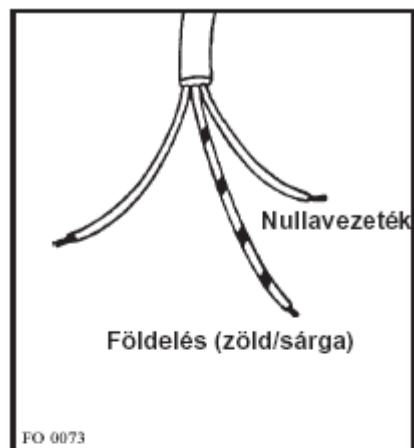
A készülék kapcsolócsatlakozó csatlakozó vezeték „Y” típusú. Ez azt jelenti, hogy a cseréjét csak arra feljogosított szakember végezheti el.

Ha szükség van a csatlakozó vezeték cseréjére, akkor kizárólag a speciális HO5V2V2-F T90 kábeltípust kell használni, mert ez felel meg az elektromos terhelésnek és a keletkező hőhatásnak is.

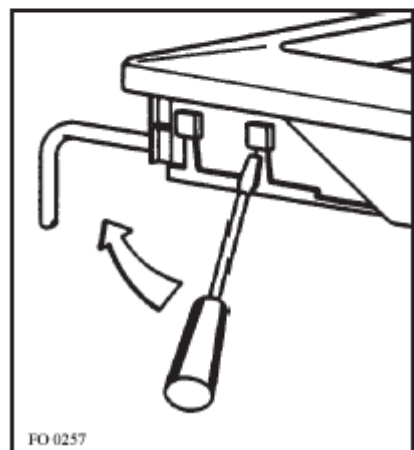
A sárga/zöld színű földkábelnek kb. 2 cm-rel hosszabbnak kell lenni a fáziskábelnél (6. kép).

A kapcsolócsatlakozó nyitására és a csatlakozó eléréséhez a következőket tegye:

- Helyezze a csavarhúzó hegyét a kapcsolócsatlakozó látható előreálló részébe.
- Fejtsen ki az előreálló részre enyhe nyomást és emelje meg (7. kép).



6. kép



7. kép

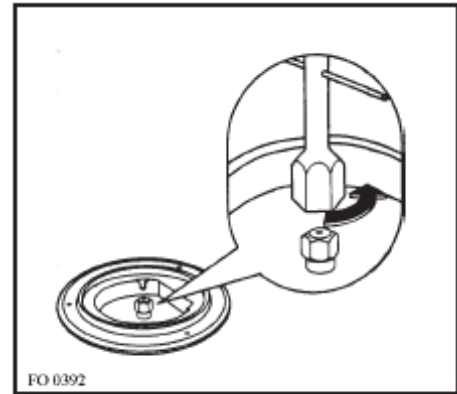


# Átállítás más gáznemre

## A fűvókák cseréje

- Vegye le az edénytartó rácsot.
- Távolítsa el az égőkről a fedelet és a koronát.
- Egy 7-es dugókulccsal csavarozza ki és vegye ki a gázfűvókát (8. kép), majd az alkalmazott gáznemnek megfelelően cserélje ki a fűvókát (lásd **2. Táblázat**).
- Az egyes alkatrészeket a fent leírtakkal fordított sorrendben szerelje vissza.
- A gázcsatlakozó melletti adattáblát az új gáznemnek megfelelő adattáblára kell kicserélni. A megfelelő adattábla a fűvókákat tartalmazó tartozékdobozban található.

Amennyiben szükséges, akkor a gázcsőre egy nyomásszabályzót kell felszerelni a vonatkozó előírások szerint.



8. kép

## A minimum érték beállítása

A minimum érték beállításhoz az alábbi lépéseket kell elvégezni.

- Gyűjtsa be az égőt.
- A szabályzó gombot állítsa a minimum pozícióba.
- Vegye le a szabályzó gombot.
- Egy vékony csavarhúzóval a szóban forgó gázszelep belső csapján lévő túszelepet (by-pass) (9. kép) szorosabbra, vagy lazábbra kell állítani.

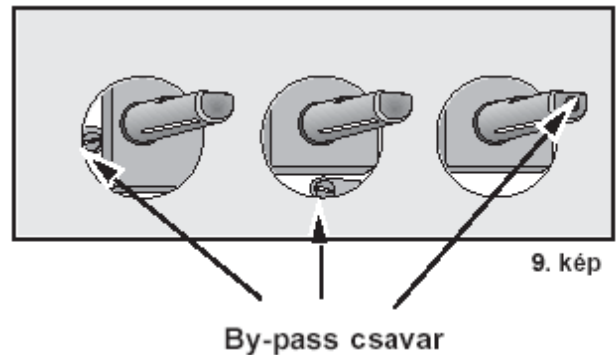
**Földgázzól (G20/G25.1) cseppfolyós gázra (G30) való átállításkor** a túszelepet addig kell elforgatni, amíg a kis láng égése stabil és egyenletes nem lesz.

**Cseppfolyós gázzól (G30) földgázra (G20) való átállításkor** lazítsa ki a túszelepet egy félfordulattal, amíg stabil marad a kisláng.

**Ha cseppfolyós gázzól (G30) földgázra (G25.1) végzi az átállítást,** akkor a túszelep háromnegyedes elfordításával lehet elérni a kisláng stabil égését.

Mindegyik típusú átállításkor nélkülözhetetlen a kisláng stabil égésének az ellenőrzése.

- Végül ellenőrizni kell, hogy a láng nem alszik-e ki a nagylángról a kislángra való gyors átváltáskor.



9. kép

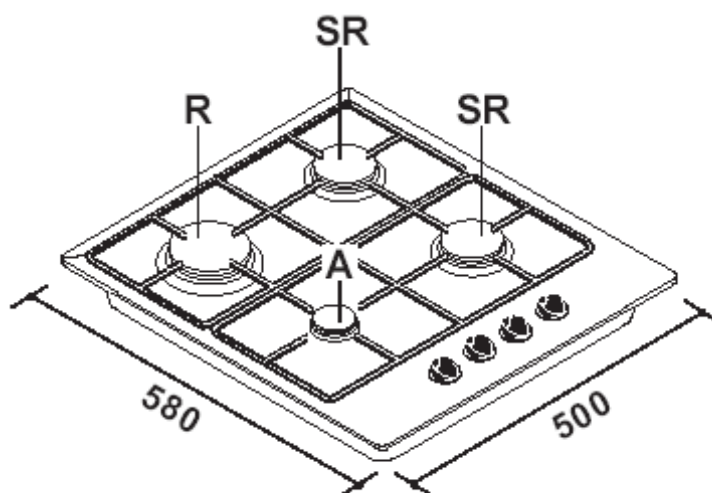
### 1. Táblázat: by-pass átmérők

Égő	By pass Ø 1/100 mm-ben
Kisegítő égő (auxiliary)	28
Normál égő (semi-rapid)	32
Erős égő (rapid)	40

### 2. Táblázat: égőfűvőkák

Gáz típusa	Égő típusa	Fűvőka jelölések 1/100 mm	Névleges teljesítmény (input) kW	Csökkentett teljesítmény kW	Névleges teljesítmény		Névleges nyomás mbar
					m <sup>3</sup> /h	g/h	
G20 föld-gáz	Rapid (gyors)	112	3,00	0,65	0,286	-	25
	Semirapid (közepes)	92	1,90	0,45	0,181	-	
	Auxiliary (kisegítő)	65	1,00	0,33	0,095	-	
G30 cseppfolyós gáz	Rapid (gyors)	86	2,80	0,65	-	203	30
	Semirapid (közepes)	71	1,90	0,45	-	138	
	Auxiliary (kisegítő)	50	1,00	0,33	-	73	
G25.1 föld- gáz	Rapid (gyors)	124	2,90	0,65	0,321	-	25
	Semirapid (közepes)	100	1,90	0,45	0,210	-	
	Auxiliary (kisegítő)	71	1,00	0,33	0,111	-	

# Beépítés



10. kép

- A** = Kisegítő (auxiliary) égő  
**SR** = Normál égő (semirapid)  
**R** = Erős (rapid) égő

Ezt a főzőlapot olyan konyhai bútorba lehet behelyezni, ahol a beépítési mélység 550-600 mm között van. A főzőfelület méretei a 10. képen láthatók.

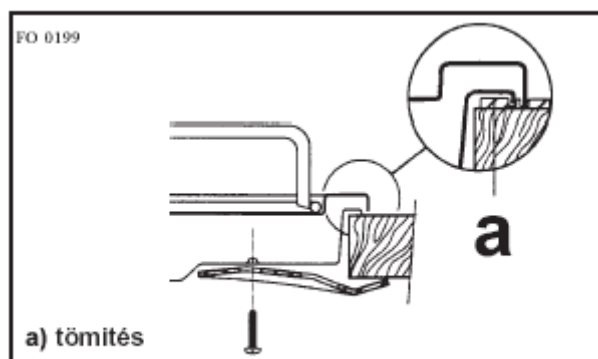
## Beépítés és szerelés

Ezek a főzőfelületek olyan munkapultba építhetők be, amelyeknek a kivágási mérete megfelel a 12. képen megadott értékeknek.

A kivágás szélének legalább 55 mm-re kell lenni a hátfaltól. Beépítés esetén a jobb-, vagy a baloldali oldalfalánál legalább 100 mm-re kell lenni a kivágási nyílásnak a környező bútortól.

A főzőfelület beépítésének menete a következő:

1. Távolítsa el az edénytartót, az égőkről a fedeleket és a koronákat, majd fordítsa a főzőfelületet fejjel lefelé. Ügyeljen arra, hogy a gyújtóelektródák ne sérüljenek meg ez alatt.
2. Mielőtt a főzőlapot a kivágásba illeszti, a mellékelt tömítőcsíkot be kell tenni a kivágásba, pontosan az elülső és a hátsó szélre, ügyelve arra, hogy a tömítés két vége átlapolás nélkül találkozzon.
3. Helyezze a főzőfelületet a kivágásba, ügyelve arra, hogy a behelyezés központos legyen. A főzőfelületet rögzítse a mellékelt csavarokkal (11. kép). A csavarok meghúzásakor a tömítés igazodik a főzőlaphoz és a felesleg könnyedén eltávolítható.



11. kép

A főzőfelület széle kettős labirintus formájú, amely tökéletes tömítést garantál a kifutó folyadékok ellen.

# Beépítési lehetőségek

## Ajtóval rendelkező bútorzat

A bútor gyártójának néhány fontos méretet be kell tartani ahhoz, hogy üzemelés közben a forró főzőlap alsó oldalán lévő csatlakoztatások ne érintkezzenek a forró részekkel. Ehhez a 13. képen megadott ajánlott beszerelési méretek biztosítására van szükség.

A főzőlap alatt lévő elválasztó lapot könnyen kivehetően kell beszerelni és rögzíteni, hogy üzemzavar esetén a szerviz szakembere kényelmesen hozzáférhessen a készülékhez.

## Sütővel rendelkező bútorzat

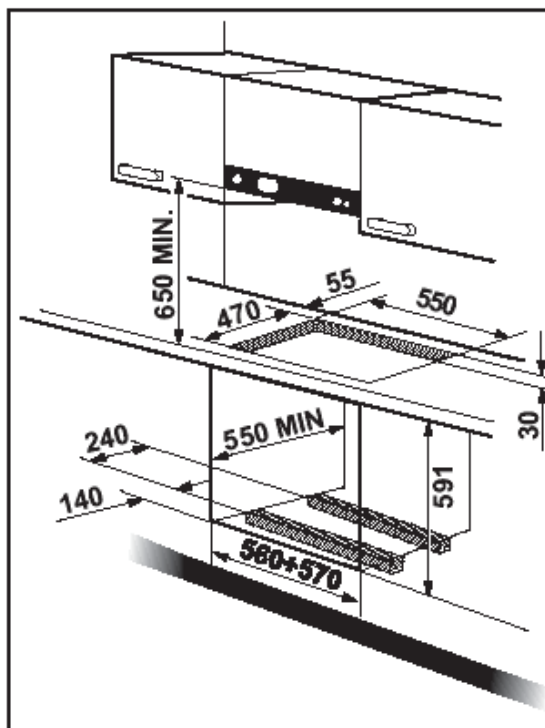
A beépítési méreteknek a 12. képen megadott értékeknek kell megfelelni és a szellőzéshez két távtartót kell felszerelni.

A túlmelegedés elkerülése érdekében a 14. és 15. képen látható megoldást kell alkalmazni.

A készülék és a sütő elektromos csatlakoztatását külön-külön kell elvégezni úgy, hogy javítás esetén a könnyű hozzáférhetőség biztosítható legyen.

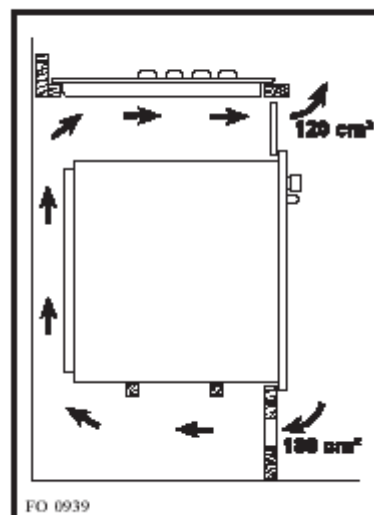
A páraelszívót, vagy a felső szerkényt a főzőfelület síkjától minimum 650 mm-re kell felszerelni (12. kép).

Amennyiben 600 mm széles páraelszívót szerel fel a főzőfelület fölé, akkor minimum 550 mm-es távolságot kell biztosítani a főzőlap és az elszívó alsó síkja között, hogy a beépítés megfelelő legyen.

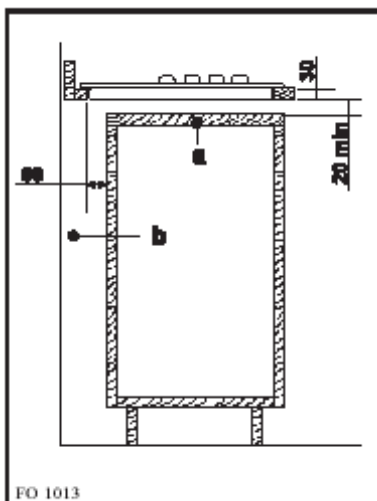
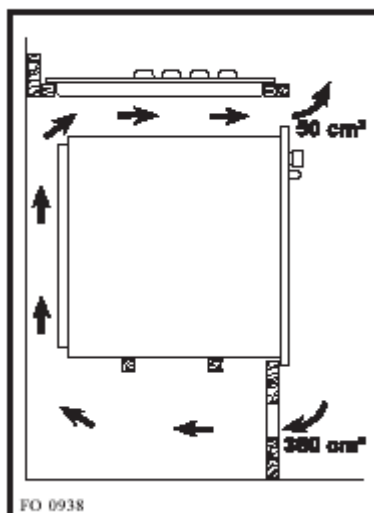


12. kép

14. kép



15. kép

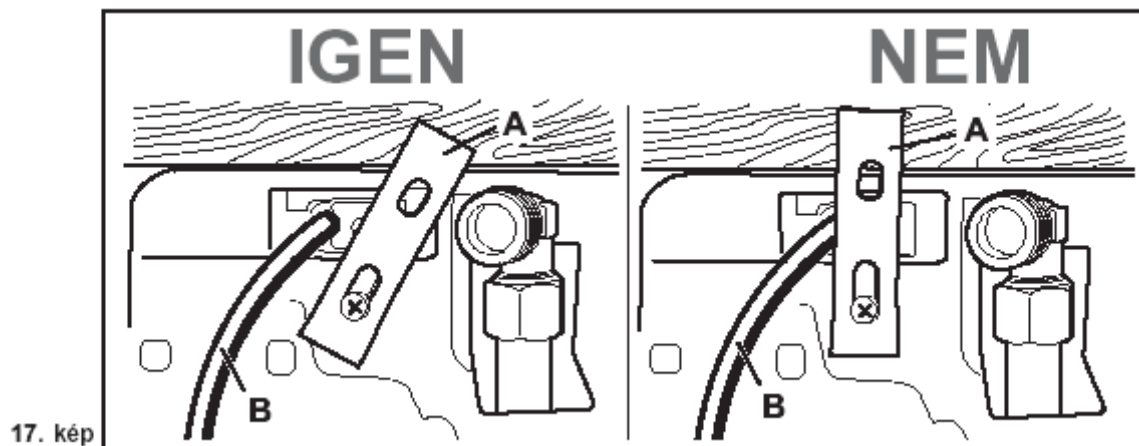


13. kép

- a) Levehető lap
- b) Szabadon lévő csatlakozási tér



**FIGYELEM!** Amikor a vezetékrögzítőt a kapcsoléchez rögzíti, akkor mindig ügyeljen arra, hogy a csatlakozó vezeték ne érintkezzen a vezetékrögzítő éles szélével (17. kép).



- A) Vezetékrögzítő
- B) Csatlakozó vezeték