

FAVORIT 88080 i

Automata mosogatógép

Felhasználói tájékoztató



Tisztelt Ügyfelünk!

Olvassa el alaposan ezt a felhasználói tájékoztatót, és őrizze meg, hogy később is utána tudjon benne nézni valamilyen kérdésnek. Ha esetleg eladja a készüléket, a használati útmutatót adja oda az új tulajdonosnak.

A szövegben az alábbi jeleket alkalmazzuk:



Biztonsági tudnivalók

Figyelem! Személyes biztonságot szolgáló tudnivalók.

Figyelem! Tudnivalók, amelyek segítségével elkerülhetők a készülék sérülései.



Tudnivalók és gyakorlati tanácsok



Környezetvédelmi információk



Ez az automata mosogatógép új mosogatási rendszerrel, az "IMPULZUS ÖBLÍTÉS"-sel működik. Ez a rendszer az edények alaposabb tisztítása érdekében mosogatás közben váltogatja a motor fordulatszámát és a szórási nyomást. A mosogatógép zajszintje ezért mosogatás közben többször változhat.

Tartalomjegyzék

Használati útmutató	5
Biztonság	5
A készülék kialakítása	7
Kezelőpanel	8
Első bekapcsolás – nyelv beállítása	9
Kijelző	10
A használat fő szempontjai	11
A menürendszer áttekintése.....	11
Beállítás korrigálása.....	12
Első használat előtt	13
A vízlágyítót berendezés beállítása.....	13
Speciális só betöltése	15
Öblítőszer betöltése	16
Jelzőhang beállítása.....	17
Mindennapi használat	18
Evőeszközök és edények elrendezése.....	18
Sörös- és pezsgőspoharak	21
Felső kosár magasságának állítása	24
Mosogatószer betöltése	25
3 az 1-ben mosogatószer használata.....	27
A mosogató program kiválasztása (Programtáblázat)	28
Programválasztás	30
A mosogatóprogram elindítása	31
Késleltetett indítási idő beállítása	32
A mosogatógép kikapcsolása	33
Tisztítás és gondozás	34
Mit tegyünk, ha ...?	37
Nyelv visszaállítása.....	37
Kisebbségi hibák elhárítása	37
Ha a mosogató eredménye nem kielégítő	40
Ártalmatlanítás	41
Műszaki adatok	42
Tudnivalók vizsgálointézetek számára	43

Felállítási és bekötési útmutató	45
Biztonsági tudnivalók – beszerelés	45
A mosogatógép felállítása	46
A mosogatógép csatlakoztatása	47
Garancia-feltételek/Vevőszolgálati egységek	50
Szerviz	55

Használati útmutató



Biztonság

Első használat előtt

- Kövesse a **“Feállítási és csatlakoztatási útmutató” - ban leírtakat.**

Rendeltetésszerű használat

- A mosogatógép háztartási edények mosogatására készült.
- A mosogatógép átalakítása vagy módosítása tilos.
- Csak háztartási mosogatógéphez alkalmas regenerálósót, mosogatószert és öblítőszer használjon.
- Ne tegyen oldószert a mosogatógépbe. Robbanásveszély!

Gyermekek biztonsága

- A csomagolóanyagokat tartsa távol a gyermekektől. Fulladásveszély!
- A gyermekek gyakran nem ismerik fel a villamos készülékek használatában rejlő veszélyt. Ne hagyjon gyermekeket felügyeletlenül a mosogatógép közelében.
- Teremtsen olyan körülményeket, hogy a gyermekek vagy kisállatok ne tudjanak bemászni a mosogatógépbe. Életveszély!
- A mosogatószer marja a szemet, irritálja a száját és a garatot. Életveszély! Tartsa be a mosogatószer és az öblítőszer gyártójának biztonsági tudnivalóiban leírtakat.
- A mosogatógépben lévő víz nem ivóvíz. Marásveszély!

Általános biztonsági tudnivalók

- A mosogatógépet csak szakember javíthatja.
- Üzemszünet esetén kapcsolja ki a mosogatógépet, és zárja el a vízcsapot.
- A hálózati kábelt soha ne a kábelnél fogva húzza, hanem mindig a dugónál fogva.
- Ha éppen nem tesz edényeket a mosogatógépbe, vagy a készülék üresen áll, mindig tartsa csukva az ajtaját. Így nem fog megbotlani a nyitott ajtóban, és nem okoz magának fájdalmat.
- Ne üljön vagy ne álljon a kinyitott ajtóra.
- Amennyiben a mosogatógép fagyveszélyes helyiségben áll, minden egyes mosogatás után válassza le a csatlakozótömlőt a vízcsapról.

A készülék kialakítása

Felső szórófej

Felső kosár fölötti szórókar és
alsó szórókar

Keményység tartomány-
kapcsoló

Speciális só
tartály

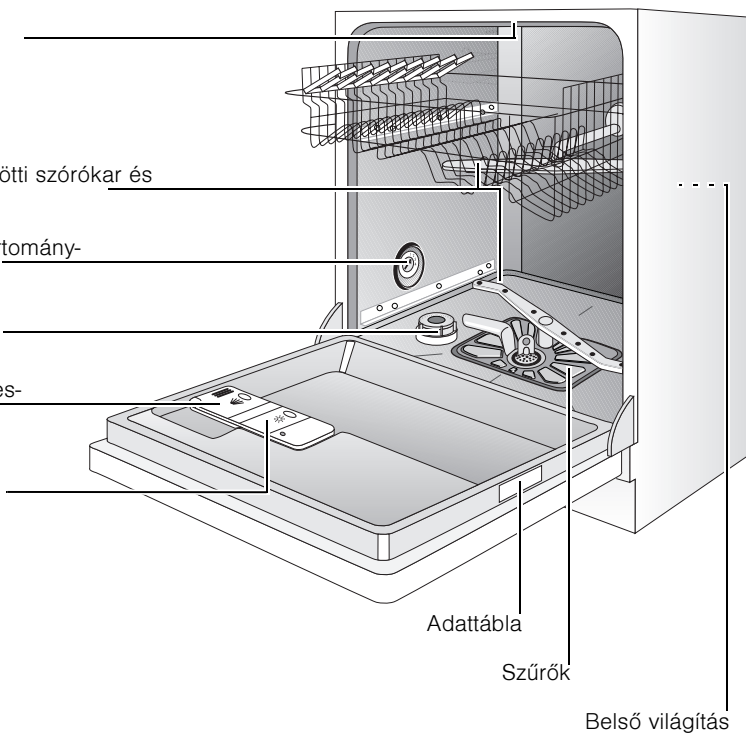
Mosogatószeres-
tartály

Öblítőszeres
tartály

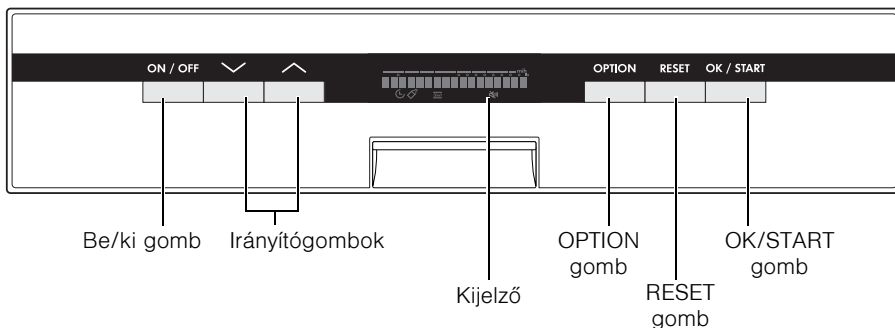
Adattábla

Szűrők

Belső világítás



Kezelőpanel



A gombok funkciói

BE/KI	– a készülék bekapcsolása/kikapcsolása
Iránygombok	– menüpont kiválasztása – beállítások módosításakor egy adott érték kiválasztása
OPTION	– váltás a programmenü és a beállítások menüje között – a mosogatóprogram futása közben: a kijelző szövegsorra való rövid idejű átkapcsolás a programfutás kijelzőről a mosogatóprogram kijelzésre.
RESET	– futó program leállítása – beállítások esetén: a beállítási folyamat leállítása – váltás a beállítások menüről a programmenüre – váltás a beállítások almenüjéről a beállítások menüre
OK/START	– a program menüben: a kiválasztott program elindítása – váltás a BEÁLLÍTÁSOK...-ról (Beállítások menü) az almenüre – a beállítások menüben: beállítás elkezdése és befejezése

Első bekapcsolás – nyelv beállítása

1. Nyomja meg a BE/KI gombot.

A kijelzőn először ez jelenik meg:
HELLO.

Amennyiben a mosogatógép
üzemkés, a kijelzőn a LANGUAGE ENGLISH felirat látható; az
ENGLISH szó villog.



LANGUAGE ENGLISH

2. A (↖) ill. (↘) iránygombokkal
válassza ki a kívánt nyelvet.



NYELV MAGYAR

3. Nyomja meg az OK/START
gombot.

Ezzel beállította a kijelzőt a kívánt
nyelvre. A kijelzőn a következő
felirat látható: PROGRAMVÁLASZTÁS.



PROGRAMVÁLASZTÁS



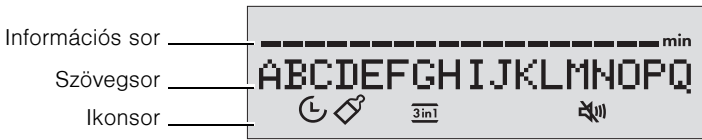
Ha később meg akarja változtatni a kijelző nyelvét, olvassa el a
“Nyelv visszaállítása” c. fejezetben leírtakat.



A FÉNYERŐ és a KONTRASZT¹ módosításával megváltoztathatja a
kijelző világítását; lásd “A kezelés alapjai” c. fejezet.

1. nem minden modellnél áll rendelkezésre

Kijelző



Az **információs sor** két részre osztott, világító elemekből áll: a bal oldali rész a Program menüre, a jobb oldali a Beállítások menüre vonatkozik.



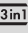

- A Program menüben és a Beállítások menüben megnézheti, hogy egy menün belül éppen melyik pozícióban jár.
- A mosogatóprogram futása alatt az információs sor a programlefolycs-kijelző szerepét tölti be. Mindig látja, hány programszakasz van még hátra (ide értve az aktuális programszakaszt is).

A **szövegsor** a Program menüben a kiválasztott program nevét és várható időtartamát írja ki.

- A Beállítások menüben a kiválasztott beállítás neve és a beállított aktuális érték olvasható.
- A mosogatóprogram futása alatt az információs sorban az aktuális programszakasz neve és a teljes mosogatóprogramból még várhatóan hátralévő idő látható.
A OPTION gombbal rövid időre megjelenítheti a mosogatóprogram nevét.

- Hiba esetén segítséget nyújtó segédszöveg jelenik meg a kijelzőn.

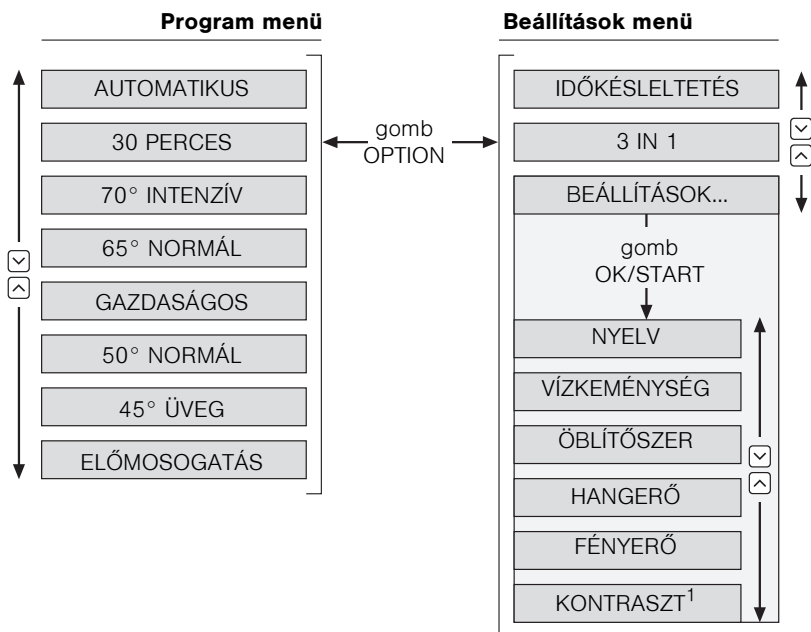
Az **ikonsorban** lévő szimbólumok jelentése a következő:

	– A IDŐKÉSELELTETÉS beállítás be van kapcsolva
	– Kiválasztotta a pl. cumisüvegek higiénikus tisztításra szolgáló programot
	– A 3 IN 1 beállítás be van kapcsolva
	– A hangszóró ki van kapcsolva; nincs jelzőhang (HANGERŐ beállítása)

A használat fő szempontjai

Ebben a fejezetben a mosogatógép kezeléséről olvashat alapvető információkat. Arra kérjük, különösen alaposan olvassa el ezt a fejezetet.

A menürendszer áttekintése



1. nem minden modellnél áll rendelkezésre

Program menü

- A mosogatógép bekapcsolása után a Program menüben van.
- A (↕ ill. ⏴) iránygombokkal válassza ki a kívánt programot. Az információs soron mindig láthatja, hol áll a menün belül.
- A OPTION gombbal váltson a Beállítások menübe.

Beállítások menü

- A (↕ ill. ⏴) iránygombokkal léptessen a kívánt beállításra. Az információs soron mindig láthatja, hol áll a menün belül.
- A IDŐKÉSELTETÉS beállításával kapcsolatban lásd "Időbeállítás"; a 3 IN 1 beállítással kapcsolatban pedig lásd "Első használat előtt" c. fejezet.

- Az OK/START gombbal váltson a BEÁLLÍTÁSOK... menüpontból a Beállítások almenübe.

A Beállítások almenü

A (↔ ill. ☑) iránygombokkal léptessen a kívánt beállításra. Az információs soron mindig láthatja, hol áll az almenüen belül.

- **NYELV**

Állítsa be a kijelzőn nyelvé; lásd még “Nyelv visszaállítása” c. fejezet.

- **VÍZKEMÉNYSÉG**

A vízkeménység értékének elektronikus beállítása (értéktartomány: 1-től 10-ig).

- **ÖBLÍTŐSZER**

Amennyiben a 3 IN 1-BEN beállítás be van kapcsolva: Kapcsolja be vagy ki az öblítőszer-hozzáadást.

Amennyiben a 3 IN 1-BEN beállítás nincs bekapcsolva: Az öblítőszer-hozzáadás alapvetően be van kapcsolva, még akkor is, ha az ÖBLÍTŐSZER KI állásban van.

- **HANGERŐ**

A jelzőhangok hangerejének beállítása (értéktartomány: 0-tól 5-ig); ha a beállított érték 0, a jelzőhang ki van kapcsolva.

- **FÉNYERŐ**

A kijelző fényerejének beállítása (értéktartomány: 1-től 10-ig).

- **KONTRASZT¹**

A kijelző kontrasztjának beállítása (értéktartomány: 1-től 10-ig).

Beállítás korrigálása

1. Léptessen arra a beállításra, amelyet meg akar változtatni.
2. Nyomja meg az OK/START gombot. Az aktuális, beállított érték villog.
3. A (↔ ill. ☑) iránygombokkal válassza ki a kívánt értéket.
4. Nyomja meg az OK/START gombot. Az újonnan beállított érték folyamatosan világít.
5. A (↔ ill. ☑) iránygombokkal további beállításokat is kiválaszthat.



A OPTION gombbal rögzíti a kívánt értéket. A kijelzőn a Beállítások menü mindenkor első bejegyzése látható.



A RESET gombbal leállíthatja a beállítás folyamatát.

¹. nem minden modellnél áll rendelkezésre

Első használat előtt

1. Állítsa be a vízlágyítót.
2. Töltse be a vízlágyítóhoz a speciális sót.
3. Öblítőszer betöltése



Ha 3 az 1-ben mosogatószeret használ, vegye figyelembe a következőket:

- Először olvassa el a “3 az 1-ben mosogatószeres használata” c. fejezetben leírtakat.
- Kapcsolja be a mosogatógépet, léptessen a 3 IN 1 beállításra; az értéket állítsa “BE”-re (lásd “Beállítás korrigálása” c. fejezet); az ikonsoron a **3in1** jel világít. Emiatt
 - sem speciális sót, sem öblítőszeret nem kell betöltenie.
 - nem kell beállítani a vízlágyítót.
 - nem kell leállítani az öblítőszer-hozzáadást.
- Mosogatás előtt tegye be a 3 az 1-ben mosogatószeret a mosogatószertartóba.

A vízlágyítót berendezés beállítása.

A vízlágyítót elektronikusan és mechanikusan is be kell állítani.

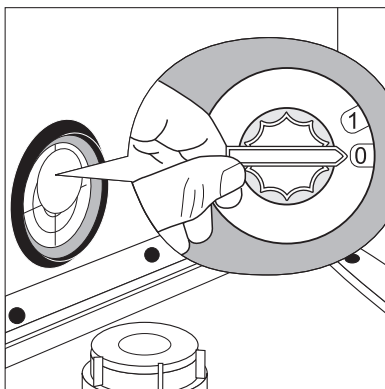


Ha el akarja kerülni, hogy mészlerakódás legyen az edényen és a mosogatógépben, lágy, azaz mészben szegény vízben mosogasson. A vízlágyítót az Ön lakóhelyén lévő helyi vízkeménységnek és a táblázatnak megfelelő fokozatra kell beállítani. A helyi vízkeménységről az illetékes vízművek ad felvilágosítást.

Az automata mosogatógépnek kikapcsolt állapotban kell lennie.

Mechanikus beállítás:

1. Nyissa ki a mosogatógép ajtaját.
2. Vegye ki az alsó kosarat.
3. A vízkeménységi tartomány kapcsolóját (a mosogatótér bal oldalán) állítsa 0-ra vagy 1-re (lásd táblázat).



Elektronikus beállítás:

1. Nyomja meg a BE/KI gombot.



Ha a kijelzőn a program valamelyik szakaszának neve látható, a mosogatóprogram aktív. Először állítsa le a mosogatóprogramot:

- Nyomja meg a RESET gombot. A kijelzőn először ez jelenik meg: MEGSZAKÍTJA?
- Nyomja meg az OK/START gombot. A mosogatóprogramot ezzel leállította.

2. Léptessen a VÍZKEMÉNYSÉG beállításra; lásd “Beállítás korrigálása” c. fejezet.

3. Állítsa be a VÍZKEMÉNYSÉG-et a megfelelő értékre.

Amennyiben elektronikusan “1”-re állítja be a vízkeménységet, a SÓT KÉREK üzenet eltűnik a kijelzőről.

Vízkeménység			A keménységi fokozat beállítása	
(°d) ¹⁾	(mmol/l) ²⁾	Tartomány	mechanikus	elektronikus
51 - 70	9,0 - 12,5	IV	1	10 ³⁾
43 - 50	7,6 - 8,9			9
37 - 42	6,5 - 7,5			8
29 - 36	5,1 - 6,4			7
23 - 28	4,0 - 5,0			6
19 - 22	3,3 - 3,9	III	0*	5
15 - 18	2,6 - 3,2			4*
11 - 14	1,9 - 2,5	II		3
4 - 10	0,7 - 1,8	I/II		2
4 alatt	0,7 alatt	I		1 nincs szükség sóra

1)(°d) német fok, a vízkeménység mértékegysége

2)(mmol/l) millimol per liter, a vízkeménység nemzetközi mértékegysége

3)Ha ezt a beállítást választja, a program időtartama kis mértékben megnőhet.

*) gyári beállítás

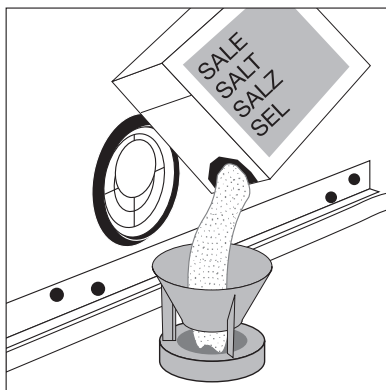
Speciális só betöltése

A vízlágyító berendezés vízkötelenítő folyamatához speciális sót kell a mosogatógépbe tölteni. Csak háztartási mosogatógéphez alkalmas speciális sót használjon.

Ha nem 3 az 1-ben mosogatószert használ, töltsön speciális sót a mosogatógépbe:

- a mosogatógép első használata előtt.
- ha valamelyik program elindításakor a SÓT KÉREK felirat jelenik meg a kijelzőn.

- 1.** Nyissa ki az ajtót, és vegye ki az alsó kosarat.
- 2.** Csavarja a sótartály zárósapkáját az óramutató járásával ellentétes irányba.
- 3. Csak az első használat előtt:** töltsé tele vízzel a sótartályt.
- 4.** A csomagban található tölcserő dugja a sótartály nyílására. Töltsé a speciális sót a tartályba. Szemcsenagyságtól függően kb. 1,0-1,5 kg só fér a tartályba. Ne töltsé túl a tartályt.



i Ha a speciális só betöltésekor víz folyik ki a tartályból, nem baj.

- 5.** Tisztítsa meg a tartály nyílását a sómaradéktól.
- 6.** Az óramutató járásával megegyező irányba csavarja vissza a zárósapkát.
- 7. A speciális só betöltése után futtasson végig egy mosogatóprogramot.** Ezzel kiöblíti a kifolyt sós vizet és a sószemcséket.

i A szemcsenagyságtól függően akár néhány óráig is eltarthat, mire a só felolvad a vízben, és a mosogatás elindításakor már nem jelenik meg a SÓT KÉREK üzenet a kijelzőn.

Öblítőszer betöltése

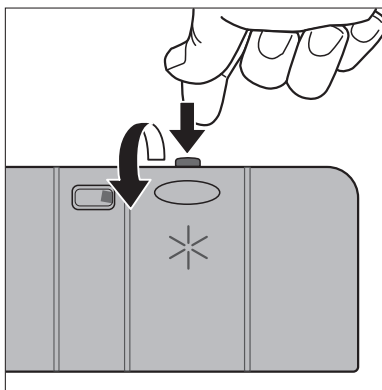
Mivel az öblítőszer hatására a mosogatóvíz jobban lefolyik az edényről, a mosogatás eredménye foltmentes, ragyogó edény és tiszta pohár lesz.

Ha nem 3 az 1-ben mosogatószert használ, töltsön öblítőszert a mosogatógépbe:

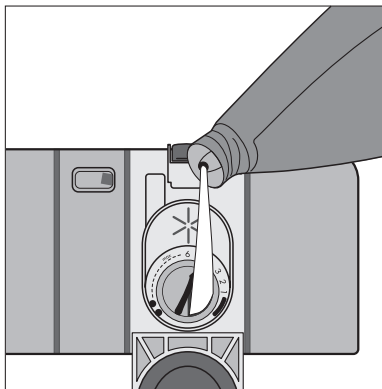
- a mosogatógép első használata előtt.
- ha valamelyik program elindításakor az ÖBLÍTŐSZERT KÉREK felirat jelenik meg a kijelzőn.

Ehhez ne használjon más folyékony tisztítószert, csak mosogatógéphez készült öblítőt.

- 1.** Nyissa ki az ajtót.
Az öblítőtartó a mosogatógép ajtajának belső oldalán található.
- 2.** Nyomja meg az öblítőtartó kinyitófejét.
- 3.** Nyissa ki a fedelet.



- 4.** Töltse be a öblítőszert, pontosan a “max” jelig;
ez kb. 140 ml öblítőszernek felel meg.
- 5.** Nyomja vissza kattanásig a fedelet.
- 6.** Ha melléfolyt az öblítőszer, kendővel törölje le. Ellenkező esetben mosogatáskor túl sok hab képződik.



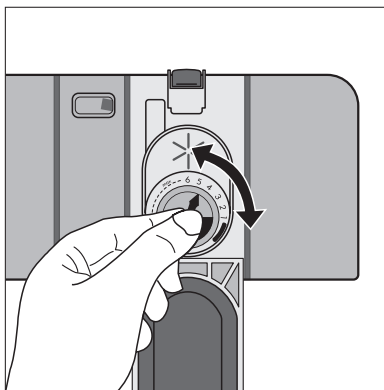
Az öblítőszer adagolás beállítása



Az adagoláson csak akkor változtasson, ha a poharakon és edényeken fátyolos folt, csík, tejszerű folt látható (csökkentse az öblítőszer adagolást), vagy rászáradt vízcseppek vannak rajtuk (állítsa magasabbra az öblítőszer-adagolást) – lásd “Ha a mosogatás eredménye nem kielégítő” c. fejezet. Az adagolás hat fokozatban

(1-6) állítható be. A gyári beállítás a “4” fokozat.

1. Nyissa ki a mosogatógép ajtaját.
2. Nyomja meg az öblítőszeres rekesz fedelét.
3. Nyissa ki a fedelet.
4. Állítsa be az adagolást.
5. Nyomja vissza kattanásig a fedelet.
6. Ha melléfolyt az öblítőszer, kendővel törölje le.



Jelzőhang beállítása

Beállíthatja, hogy az optikai jelzéseken kívül (pl. a program végén, hiba esetén) jelzőhangot is akar-e hallani.


1. Nyomja meg a BE/KI gombot.



Ha a kijelzőn a program valamelyik szakaszának neve látható, a mosogatóprogram aktív. Először állítsa le a mosogatóprogramot:

- Nyomja meg a RESET gombot. A kijelzőn először ez jelenik meg: MEGSZAKÍTJA?
- Nyomja meg az OK/START gombot. A mosogatóprogramot ezzel leállította.

2. Léptessen a HANGERŐ beállításra; lásd “Beállítás korrigálása” c. fejezet.
3. Állítsa be a hangerő értékét.

0 és 5 közötti értéket választhat. A jelzőhang 5-ös állásban nagyon hangos, 0-ás állásban meg sem szólal; a hangjelzés mellett a kijelzőn a  szimbólum fog világítani.

Mindennapi használat

Evőeszközök és edények elrendezése



A mosogatógépben nem tisztítható olyan tárgy, amely teleszívhatja magát vízzel (pl. szivacs, konyharuha stb.). A műanyag- és teflonbevonatú edény jobban visszatartja a vízcseppet. Az ilyen edény ezért valamivel nehezebben szárad meg, mint a porcelán vagy nemesacél edény.

Mosogatógépben történő mosogatásra az alábbi evőeszközök/edények

nem alkalmasak:	korlátozottan alkalmasak:
<ul style="list-style-type: none">• fa-, szaru-, porcelán- vagy gyöngyház nyelű evőeszköz• nem hőálló műanyag• régebbi evőeszközök, amelyek ragasztása hőérzékeny• ragasztott részeket is tartalmazó edény vagy evőeszköz• ón- illetve réztárgy• ólomkristály pohár• rozsdáérzékeny acél• fa/reggelizőtálca• iparművészeti tárgyak	<ul style="list-style-type: none">• Kőedény csak akkor mosogatható mosogatógépben, ha a gyártó által közölt adatok szerint kifejezetten tisztítható mosogatógépben.• A máz/zománc feletti dísz a gyakori gépi mosogatás következtében elhalványulhat.• Az ezüst és az alumínium mosogatás esetén hajlamos az elszíneződésre. Az ételmaradék – például fehérje, tojás sárgája, mustár – gyakran elszíneződést okoz, illetve foltot hagy az ezüsten. Ezért ha az ezüstöt nem mosogatja el azonnal használat után, tisztítsa meg az ételmaradéktól.• Az üveg a többszöri mosogatás után fátyolos lehet.

- Mielőtt berakodja az edényeket,
 - távolítsa el a nagyobb ételmaradékokat.
 - áztassa be az odaégett ételmaradékot tartalmazó fazekakat.
- Az edény és az evőeszköz berakodásakor ügyeljen az alábbiakra:
 - az edény és az evőeszköz ne akadályozza a szórókarokat a forgásban.
 - a tálakat, csészéket, poharakat, fazekat stb. nyílással lefelé tegye be, hogy ki tudjon folyni belőlük a víz.
 - az edény és az evőeszköz ne akadjon egymásba, és fedje le egymást.
 - a poharak ne érjenek egymáshoz, hogy ne repedjenek ill. ne törjenek el.
 - a kisebb tárgyakat (pl. kupak) ne az edénykosárba, hanem az evőeszközkosárba tegye, így nem tudnak leesni.

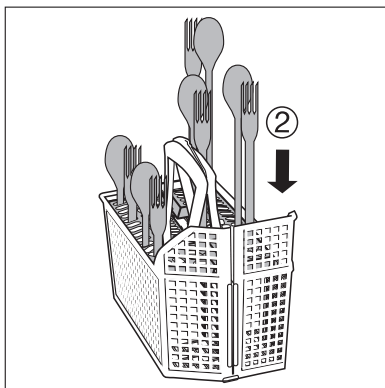
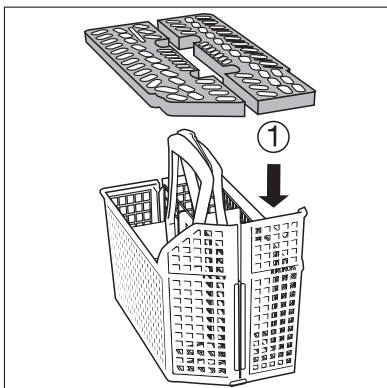
Evőeszközök elrendezése



Figyelem! A hegyes késeket és az éles peremű evőeszközöket a sérülések elkerülése érdekében tegye a felső kosárba.

Ha azt akarja, hogy a víz az evőeszközkosárban lévő összes evőeszközt érje,

1. Tegye rá a rácsos betétet az evőeszköz-kosárra,
2. A villákat és kanalakat nyelvükkel lefelé dugja az evőeszközkosár rácsos betétjébe.

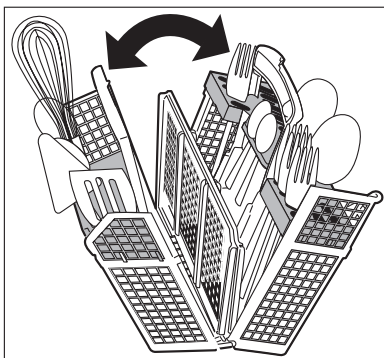


Ha nagyobb darabokat, például habverőt is be akar tenni a kosárba, a rács egyik felét elhagyhatja.

Az evőeszközkosár széthajtható.

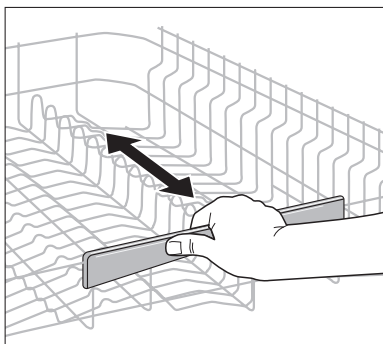
A kétrészes fogantyút kivételkor mindig fogja át szorosan.

1. Tegye az evőeszköz-kosarat az asztalra vagy a munkalapra.
2. Hajtsa szét kétrészes fogantyút.
3. Vegye ki az evőeszközöket.



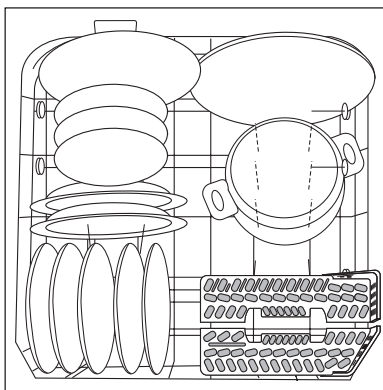
Berakodás / kirakodás az alsó és felső kosárba, illetve kosárból

Be- illetve kirakodáshoz középen megfogva húzza ki, illetve tolja vissza az alsó, illetve felső kosár elülső fogantyúját.

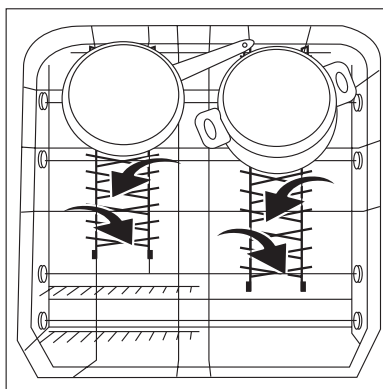


Fazék, serpenyő, nagy tányér

Nagyobb és erősen szennyezett edény elrendezése az alsó kosárban (legfeljebb 29 cm átmérőjű tányér).



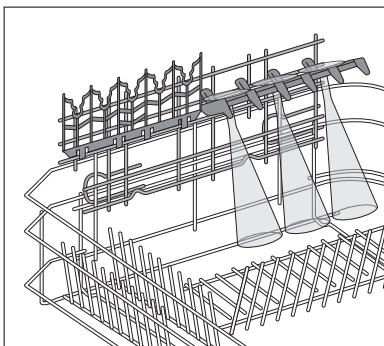
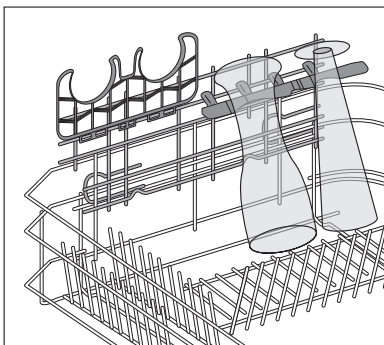
Az alsó kosár összes hátsó tányértartója elbillenthető, így a nagyobb edények is jobban elhelyezhetők a mosogatógépben.



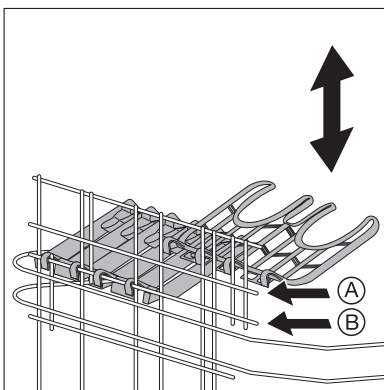
Sörös- és pezsgőspoharak

Az alsó kosárban lévő bal oldali sörös-pohár-tartóba legfeljebb négy búzasörös vagy hasonló magas sörös-pohár akasztható be. A sörös-pohár-tartók szükség esetén felhajthatók.

A sörös-pohár-tartó két külön tartozékként szállított csészetartóra cserélhető ki, melyek Prosecco- vagy pezsgőspohár-tartóként is szolgálnak.

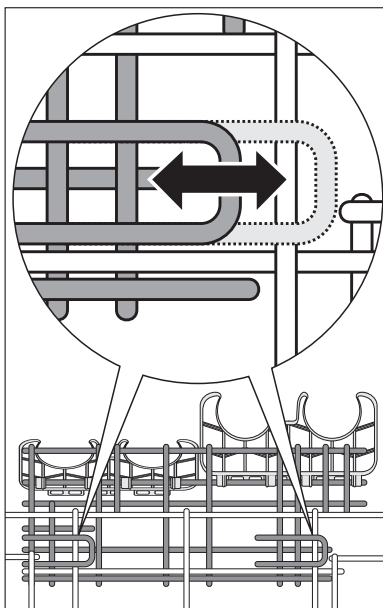


1. A sörös-pohár-tartót felfelé húzással és a beakasztó kampók alulról történő enyhe nyomásával távolítsa el.
2. A csészetartókat az akasztókampóikkal helyezze az **A** vagy **B** kereszttartókra. A kampók enyhe lenyomásával kattintsa be.
3. A csészetartók eltávolítása a sörös-pohár-tartók eltávolításával azonos módon történik.



A söröspohár- illetve csészetartó rögzítésére szolgáló drótrúd szükség esetén eltávolítható

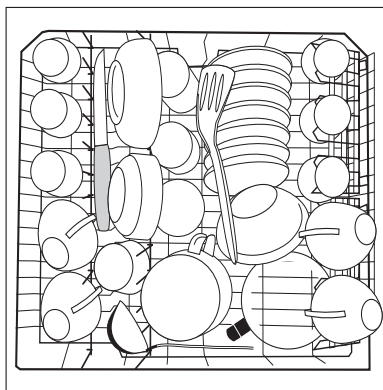
1. A rudazatot hátra tolva távolítsa el.
2. A rudazatot előre tolva rögzítse.



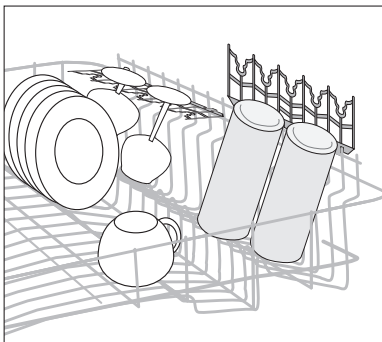
Csésze, kávékészlet

A kisebb és érzékeny edényeket, valamint a hosszú, hegyes evőeszközöket a felső kosárba tegye.

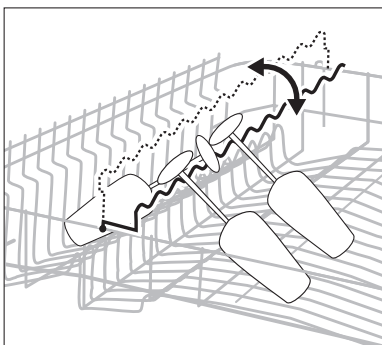
- A csészetartón és a csészetartó alatt fejjel lefelé rendezze el az edényeket, hogy a víz minden edényt elérjen.



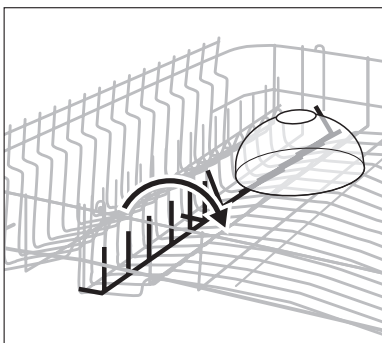
- Ha magas edényeket mosogat, felhajthatja a csészetartót.
- A boros- vagy konyakospoharakat a csészetartó kivágásaiba támaszthatja ill. akaszthatja.



- Hosszú szárú poharak esetén a pohártartót hajtsa át jobbra, egyébként hagyja balra hajtsa le.



- A felső kosár bal oldalán lévő tüksoros szintén két részes, és eldönthető.
Ha nem dönti el: poharakat, bögréket stb. tehet a felső kosárba.
Ha eldönti: több hely jut a tálaknak.



Felső kosár magasságának állítása

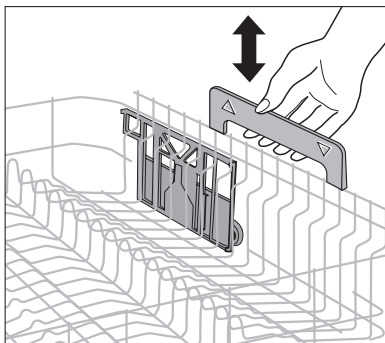
	Maximális edénmagasság	
	a felső kosárban	az alsó kosárban
felemelt felső kosárban	22 cm	30 cm
leeresztett felső kosárban	24 cm	29 cm



A kosár magassága megrakott kosárral is állítható.

A felső kosár felemelése / leengedése

1. Húzza ki teljesen a felső kosarat.
2. A fogantyúnál fogva emelje fel ütközésig a felső kosarat, majd engedje le függőlegesen. A felső kosár bekattan az alsó ill. felső helyzetbe.



Mosogatószer betöltése

A mosogatószer leoldja a szennyeződést az edényről és az evőeszközről.

A mosogatószert a program elindítása előtt kell a mosogatógépbe tölteni.



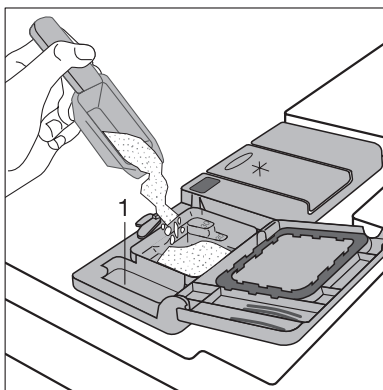
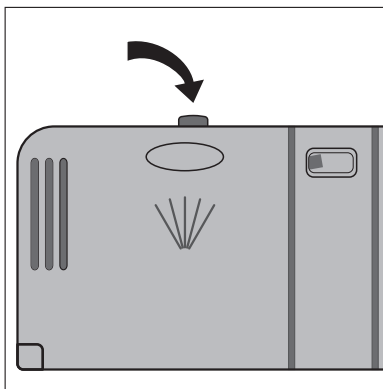
Ehhez ne használjon mást, csak háztartási mosogatószert.

A mosogatószer-tartó az ajtó belső oldalán található.

- 1.** Ha a fedele zárva van: nyomja meg a kinyitófejet. A fedél kinyílik.
- 2.** Töltse a mosogatószert a mosogatószer-tartóba. A por alakú mosogatószer adagolását vonalak segítik: "20/30" = kb. 20/30 ml mosogatószer. Tartsa be a gyártó adagolási és tárolási utasításait.
- 3.** Hajtsa vissza, majd kattanásig nyomja le a fedelet.



Ha erősen szennyezett edényt mosogat, a szomszédos kamrába (1) is tegyen mosogatószert. Innen már előmosogatáskor bekerül a mosogatószer a mosogatótérbe.



Kompakt tisztítószer

A mosogatógépekhez manapság használt tisztítószer szinte kizárólag természetes enzimeket tartalmazó, tablettá vagy por alakban kapható, alacsony lúgtartalmú kompakt szerek.



Az 50 °C-os mosogatóprogram és az ilyen kompakt tisztítószer együttes használata nem terheli annyira a környezetet, kíméli az edényt, mert ezek a mosogatóprogramok kifejezetten az enzimek szennyeződéscsökkentő tulajdonságaira építve készültek. Az 50 °C-os mosogatóprogram és a kompakt tisztítószer együttes használatával így ugyanolyan tisztítási eredmény érhető el, mint a 65 °C-os programokkal.

Mosogatószerek tabletták



A különböző tabletták gyártótól függően különböző gyorsasággal oldódnak fel. Ezért előfordulhat, hogy némely tablettá a rövid programban nem tudja kifejteni a teljes tisztítóerejét. Tablettá használata esetén ezért mindig előmosogatást is tartalmazó programot válasszon.

3 az 1-ben mosogatószer használata

Ezek a termékek mosogatószer, öblítőt és regenerálósót kombináltan tartalmazó szerek.

1. Ellenőrizze, hogy ezek a szerek alkalmasak-e az adott vízkeménység melletti felhasználásra. Kövesse a gyártó utasításait.
2. A szert kizárólag a mosogatószertartóba tegye.
3. A 3 IN 1 opciónál válassza a BE értéket, ezzel a 3 IN 1 opciót kikapcsolta (lásd “Beállítás korrigálása” c. szakaszt); az ikonsoron a 3in1 jel kigyullad.

Kapcsolja be az öblítőszer-hozzáadást 3 IN 1 opcióval

Ha a 3 IN 1 opció aktív, és 3 az 1-ben mosogatószer használ, a tisztítószer eltérő minősége miatt előfordulhat, hogy az edény nem szárad meg eléggé.

Ehhez az alábbiakat kell tennie:

1. Töltsön öblítőszer az öblítőszer-tartályba (ha üres, lásd “Öblítőszer betöltése” c. fejezet).
2. Állítsa mechanikusan 2-esre az öblítőszer-adagolást.
3. Az ÖBLÍTŐSZER beállításnál válassza a BE értéket, ezzel az öblítőszer-adagolást bekapcsolta (lásd “Beállítás korrigálása” c. szakaszt).

3 az 1-ben mosogatószer használatának befejezése

Ha már nem akar 3 az 1-ben mosogatószer használni, tegye a következőket:

1. A 3 IN 1 opciónál válassza a KI értéket, ezzel a 3 IN 1 opciót kikapcsolta (lásd “Beállítás korrigálása” c. szakaszt); az ikonsoron a 3in1 jel kialszik.
2. Lehet, hogy fel kell töltenie a só és az öblítőszer tartályát.
3. Állítsa a vízlágyítót a legnagyobb fokozatra, és járasson végig legfeljebb háromszor egy normál mosogatóprogramot edény nélkül.
4. A vízlágyítót állítsa be a helyi vízkeménységnek megfelelően.

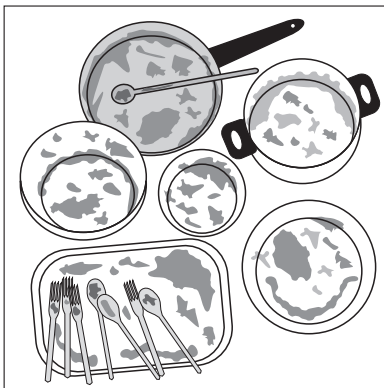
A mosogató program kiválasztása (Programtáblázat)

Mosogatóprogram	Mire alkalmas:	Szennyeződés típusa	Programlefolyás					Fogyasztási értékek ¹⁾		
			Előmosogatás	Mosogatás	Öblítés	Utolsó öblítés	Szárítás	Időtartam (perc)	Energia (kWh)	Víz (liter)
AUTOMATIKUS (50°-65°)²⁾	Tányér, evőeszköz és főzőedény	normál szennyezettség, rászáradt ételmaradék	•	•	1-2-szer	•	•	90 - 110	1,0 - 1,5	13 - 25
30 PERCES (60°)³⁾	Edények, fazék nélkül	frissen használt, enyhén vagy átlagosan szennyezett	-	•	-	•	-	30	0,8	9
70° INTENZÍV⁴⁾	Tányér, evőeszköz és főzőedény	erősen szennyezett, rászáradt ételmaradék, főleg fehérje és keményítő	•	•	2-szer	•	•	120 - 130	1,8 - 2,0	23 - 25
65° NORMÁL	Tányér, evőeszköz és főzőedény	átlagosan szennyezett rászáradt ételmaradék	•	•	•	•	•	90 - 100	1,2 - 1,4	18 - 20
GAZDASÁGOS (50°)⁵⁾	Tányér, evőeszköz és főzőedény, hőérzékeny edény	átlagosan szennyezett	•	•	•	•	•	130 - 160	0,95 - 1,05	12 - 14
50° NORMÁL	Tányér, evőeszköz és főzőedény	átlagosan szennyezett	•	•	•	•	•	85 - 95	1,1 - 1,2	15 - 17
45° ÜVEG	desszertes tányér, kávékészlet, érzékeny pohár	enyhén szennyezett	-	•	2-szer	•	•	73	0,9	15
ELŐMOSOGATÁS⁶⁾	Minden edényfajta	Használt, a mosogatógépen gyűjtött, és csak később elmosogató edény	•	-	-	-	-	12	< 0,1	4

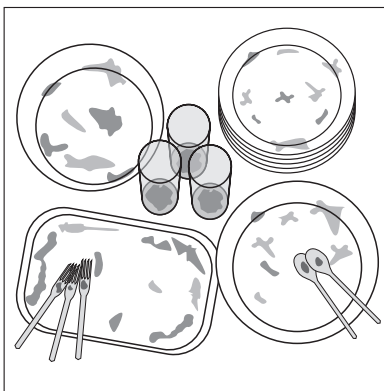
- 1) A fogyasztási értékeket átlagos körülményeket feltételezve számítottuk ki. A fogyasztás az edénykosár telítettségétől függ. A tényleges értékek ezért a gyakorlatban ettől eltérhetnek.
- 2) Ennél a programnál abból látszik, mennyire volt szennyezett az edény, hogy mennyire zavaros az öblítővíz. A program időtartama, a víz- és energiafogyasztás a terheléstől és a szennyeződés mértékétől függően jelentős mértékben változhat. A készülék a szennyeződés mértékétől függően 50°C és 65°C között automatikusan szabályozza az öblítővíz hőmérsékletét.
- 3) Ha ezt a programot választja, csak félig rakodja meg a mosogatógépet.
- 4) Az utolsó öblítéskor a hőmérséklet 10 percre 68°C-ra nő (például cumisüveg, műanyag vágódeszka vagy lekvárosüveg higiénikus tisztításához).
- 5) Tesztprogram (vizsgálóintézetek számára)
- 6) Ehhez a mosogatóprogramhoz nincs szükség mosogatószerre.

Programválasztás

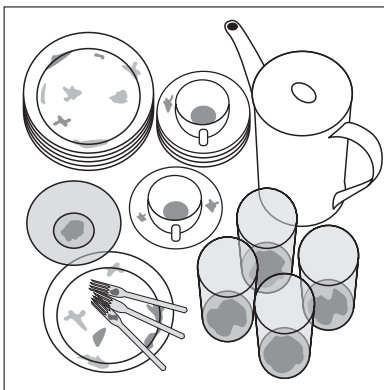
Ha így néz ki az edény, válasszon intenzív programot.



normál vagy energiatakarékos programot.



rövid (pl. 30 perces) programot.



A mosogatóprogram elindítása

1. Ellenőrizze, hogy a szórókarok szabadon forognak-e.
2. Nyissa ki teljesen a vízcsapot.
3. Zárja be az ajtót.
4. Nyomja meg a BE/KI gombot.
5. A (↖ ill. ↗) iránygombokkal válassza ki a kívánt programot.
Az éppen kiválasztott program neve villog. A programnévtől jobbra a program várható időtartama látható.
6. Nyomja meg az OK/START gombot.
Elindul a kiválasztott program. A kijelző szövegsorában az aktuális programszakasz neve látható. Mellette a várható hátralévő idő látszik.
A OPTION gombbal rövid időre megjelenítheti a kijelzőn a mosogatóprogram nevét.



Mosogatóprogram csak a Program menüből indítható.



Előfordulhat, hogy a mosogatógép mosogatózás közben az edények mennyiségétől, szennyezettségétől stb. függően módosítja a kijelzőn látható hátralévő időt.

Ha nem indul el a kiválasztott program:

Amennyiben az OK/START gomb megnyomása után a program nem indul el, és a kijelzőn megjelenik valamilyen segítő szöveg (ÖBLÍTŐSZERT KÉREK, SÓT KÉREK vagy ZÁRJA BE AZ AJTÓT):

- kövesse a kijelzőn megjelenő utasítást.

A program a probléma elhárítása után automatikusan elindul.



A programot az ÖBLÍTŐT KÉREK vagy SÓT KÉREK felirat megjelenése ellenére is elindíthatja, ha még egyszer megnyomja az OK/START gombot.



A beállítások a program futása alatt már nem módosíthatók.

A mosogatózás megszakítása vagy leállítása

Csak akkor szakítson félbe futó mosogatóprogramot, ha feltétlenül szükséges.

A mosogatógép ajtajának kinyitása – a mosogatózás félbeszakítása



Az ajtó kinyitásakor forró gőz csaphat ki. Forrázásveszély!

1. Nyissa ki óvatosan az ajtót. A mosogatóprogram megáll, a kijelzőn az alábbi felirat látható: ZÁRJA BE AZ AJTÓT.
2. Zárja be az ajtót. A mosogatóprogram fut tovább.

Mosogatás megszakítása

- 1.** Nyomja meg az RESET gombot.
A kijelzőn ez látható: MEGSZAKÍTJA ?
- 2.** Nyomja meg az OK/START gombot.
Leállította a programot. A kijelzőn ez látható: PROGRAMVÁLASZTÁS
- 3.** Ha új mosogatóprogramot akar elindítani, ellenőrizze, hogy van-e tisztítószer a tartályban.





Ha menet közben kikapcsolja a mosogatógépet, csak félbeszakítja a mosogatást, nem állítja le. Ha újra bekapcsolja a mosogatógépet, a mosogatás folytatódik.

Késleltetett indítási idő beállítása



Az időkésleltetéssel 1-19 órával későbbre teheti a mosogatóprogram elindulásának időpontját. Először a késleltetést állítsa be, utána a kívánt mosogatóprogramot.

- 1.** Léptessen a IDŐKÉSLELTETÉS beállításra; lásd “Beállítás korrigálása” c. fejezet.
- 2.** Állítsa be, hány órával később akarja elindítani a mosogatást.
Az ikonsoron megjelenik az alábbi jel világít: .
- 3.** A Program menüre váltáshoz nyomja meg a OPTION gombot.
- 4.** Válassza ki, majd indítsa el a programot.

Először a késleltetés beállított ideje telik le. A kijelzőn a mosogatás kezdetéig hátralévő idő látható. A mosogatás a késleltetés lejárta után automatikusan elindul, és kialszik a  jel.

Időbeállítás megszakítása:

Az elindított késleltetés bármikor megszakítható.

- 1.** Nyomja meg az RESET gombot.
A kijelzőn ez látható: MEGSZAKÍTJA ?
- 2.** Nyomja meg az OK/START gombot.
Leállította a késleltetést. Elindul a beállított program.

A mosogatógép kikapcsolása

Ha a kijelzőn váltakozva megjelenik a PROGRAM VÉGE és a KAPCSOLJA KI üzenet, kapcsolja ki a mosogatógépet.

Némely mosogatóprogramban a szárítóventilátor a program vége után is szárít még egy ideig.

Ha a jelzőhang be van kapcsolva, a mosogatás végén 15 másodpercig folyamatosan szóló jelzőhang hallható.

Amennyiben nem kapcsolja ki a mosogatógépet, a jelzőhang 3 perc múlva, majd újabb 6 perc elteltével ismét megszólal.

1. Nyomja meg a BE/KI gombot. A kijelző kialszik.
2. Zárja el a vízcsapot!



Az ajtó kinyitásakor forró gőz csaphat ki, ezért óvatosan nyissa ki az ajtót.

A forró edény ütészékeny. Kipakolás előtt ezért kb. 15 percig hagyja lehűlni az edényeket. Ezzel a szárítás eredménye is jobb lesz.

Az étkészletek kipakolása



Teljesen normális jelenség, hogy a belső ajtó és a tartályok nedvesek.

- Először az alsó kosárból, azután a felső kosárból szedje ki az edényeket. Így elkerülheti, hogy a felső kosárban lévő edényekről maradék víz csöpögjön az alsó kosárban lévőkre.
- Amíg a mosogatógép ajtaja nyitva van, a belső világítás ég. Ha energiatakarékosan akarja használni a mosogatógépet, az edények elrendezése/kivétele után mindig zárja be az ajtaját.

Tisztítás és gondozás



Ne használjon bútorápolószert vagy agresszív tisztítószert.

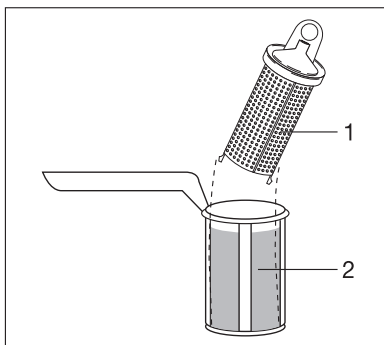
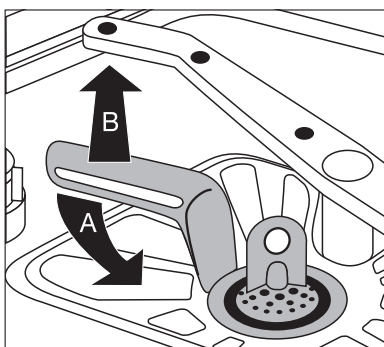
- A mosogatógép kezelőrészt puha kendővel és tiszta, meleg vízzel tisztítsa.
- Időnként ellenőrizze, hogy nincs-e szennyeződés a belső tartályokban, az ajtó tömítésében és a víztömlő szűrőjében (ha van), és ezeket adott esetben tisztítsa meg.

Szűrők tisztítása

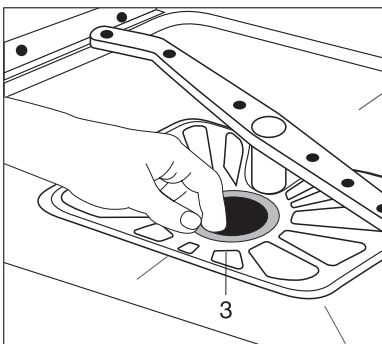


A szűrőket rendszeresen ellenőrizni és tisztítani kell. Az elszennyeződött szűrők rontják a mosogatás eredményét.

1. Nyissa ki az ajtót, és vegye ki az alsó kosarat.
2. Fordítsa el a fogantyút kb. 1/4 fordulattal az óramutató járásával ellenkező irányba (A), és vegye ki a szűrőrendszert (B).
3. A fogófülnél fogva fogja meg a finom szűrőt (1), és húzza ki a mikroszűrőből (2).
4. Folyó víz alatt alaposan tisztítsa meg az összes szűrőt.



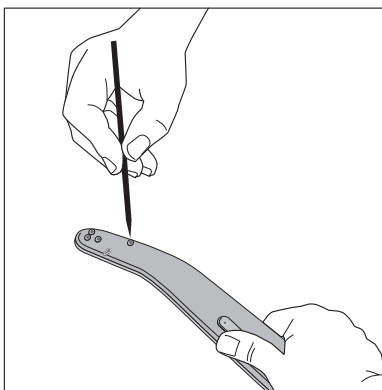
5. Vegye ki a (3) jelű szűrő a mosogatótér aljából, és mindkét oldalon alaposan tisztítsa meg.
6. Tegye vissza a szűrőt.
7. Helyezze be a finom szűrőt a mikroszűrőbe, és dugja össze.
8. Helyezze be a szűrőrendszert, majd fordítsa el ütközésig a fogantyút az óramutató járásának megfelelő irányban. Ügyeljen arra, hogy a nagy felületű szűrő (3) ne álljon ki a mosogatótér aljából.



Szűrő nélkül semmiképpen se használja a mosogatógépet.

A szórókar fúvókáinak tisztítása

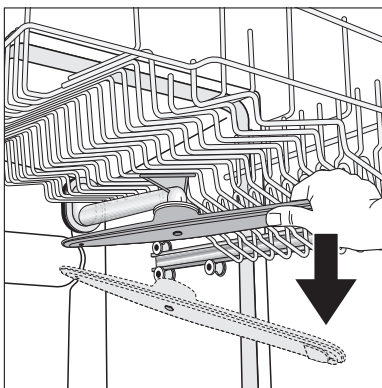
A szórókar fúvókáit rendszeresen ellenőrizze, hogy nincsenek-e eltömődve. Amennyiben tisztításra van szükség, vegye ki a szórófejet a rögzítéséből, és a fúvókákat tisztítsa meg egy hegyes tárggyal (pl. drót vagy tű). Ezután a szórókart erős vízszugárral öblítse le.



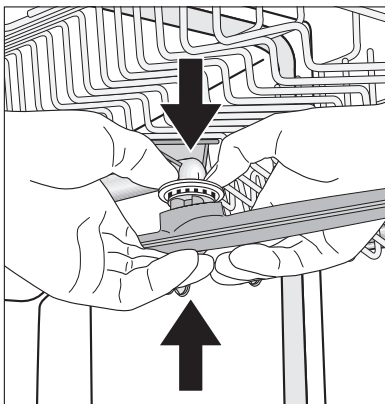
A fúvókanyílást ne sértse meg.

Felső kosár szórókarja

1. A felső kosár szórókarjának eltávolításához az erősen buktassa lefele.
2. Tisztítsa meg a szórókar fúvókáit.

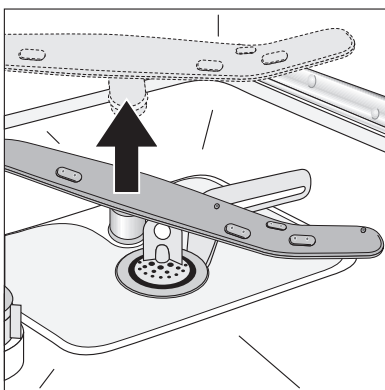


- 3.** A felső kosár megtisztított szűrőkarját helyezze rá ismét ferdén a csatlakozóelemre: mindkettőt nyomja erősen össze, míg érezhetően reteszeliődnek.



Alsó szűrőkar

- 1.** Az alsó szűrőkar eltávolításához azt húzza ki felfele a rögzítéséből.
- 2.** Tisztítsa meg a szűrőkar fűvókáit.
- 3.** Az alsó szűrőkart helyezze a csatlakozóelemre, és erősen, kattanásig nyomja le.



Mit tegyünk, ha ...?

Nyelv visszaállítása

A kijelző nyelvét bármikor visszaállíthatja a gyári beállításra. Ekkor a nyelv mellett a KONTRASZT¹ és a FÉNYERŐ is visszaáll a gyári beállításra.

1. Nyomja meg annyiszor a RESET gombot, amíg a kijelzőn lévő szöveg már nem változik.
2. Tartsa nyomva hat másodpercig a RESET gombot.
A szövegsorban megjelenik a LANGUAGE ENGLISH felirat. Az ENGLISH szó villog.
3. A (↶ ill. ↷) iránygombokkal válassza ki a kívánt nyelvet.
4. Nyomja meg az OK/START gombot.
5. Szükség esetén állítsa be a KONTRASZT¹ és a FÉNYERŐ értékét; lásd "A kezelés alapjai" c. fejezet.

Kisebb hibák elhárítása

Ha használat közben a következő hibaüzenetek valamelyike megjelenik a kijelzőn:

- VÍZCSAP NYITÁSA
- SZIVATTYÚ DUGULÁS

hárítsa el a hibát, majd indítsa újra a mosogatóprogramot.

A mosogatóprogram fut tovább.

Egyéb hibaüzenetek esetén

- állítsa le a programot.
- kapcsolja ki, majd ismét be a mosógépet.
- válasszon mosogatóprogramot.
- Nyomja meg az OK/START gombot.

Amennyiben a hiba újra megjelenik, forduljon a vevőszolgálathoz, és közölje a hibaüzenetet.

¹. nem minden modellnél áll rendelkezésre

Hiba	Lehetséges ok	Megoldás
1 rövid, folyamatosan ismétlődő figyelmeztető hang hallható, a kijelzőn ez látható: VÍZCSAP NYITÁSA	A vízcsap elmeszesedett vagy meghibásodott.	Ellenőrizze és adott esetben javíttassa meg a vízcsapot.
	El van zárva a vízcsap.	Nyissa ki a vízcsapot.
	Eldugult a vízcsap és a tömlő találkozásánál lévő szűrő (ha van).	Tisztítsa meg a tömlő csatlakozásánál lévő szűrőt.
	Eldugultak a mosogatótér alján lévő szűrők.	Nyomja meg az elindított mosogatóprogram gombját; majd szakítsa félbe a programot (lásd Mosogatás elindítása); Tisztítsa meg a szűrőket (lásd A szűrők tisztítása).
	A víztömlő meg van törve.	Ellenőrizze a víztömlőt.
2 rövid, folyamatosan ismétlődő figyelmeztető hang hallható, a kijelzőn ez látható: SZIVATTYÚ DUGULÁS (a mosogatóvíz a gép belsejében áll)	A szifon el van dugulva.	Tisztítsa meg a szifont.
	A lefolyótömlő meg van törve.	Ellenőrizze a tömlőt.
3 rövid, folyamatosan ismétlődő figyelmeztető hang hallható, a kijelzőn ez látható: SZERVÍZ KÓD	A túlfolyásgátló rendszer bekapcsolt.	Zárja el a vízcsapot, kapcsolja ki a készüléket, és értesítse a vevőszolgálatot.
1 hosszú figyelmeztető hang hallható, a kijelzőn ez látható: AKAD A SZÓRÓKAR	A felső kosár szórókarja elakadt.	Nyissa ki óvatosan az ajtót. Az ajtó kinyitásakor forró gőz csaphat ki. Forrázásvesztély! Úgy rendezze el a kosarakban az edényeket és az evőeszközöket, hogy a szórókar szabadon foroghasson. Zárja be az ajtót.

Hiba	Lehetséges ok	Megoldás
a kijelzőn ez látható: ZÁRJA BE AZ AJTÓT	Nyitva van a mosogatógép ajtaja.	Zárja be az ajtót.
Nem indul a program.	Nincs bedugva a hálózati csatlakozó.	Dugja be a hálózati dugót.
	A házban nem jó a biztosíték.	Cserélje ki a biztosítékot.
	Ha az indítási idő beállítható a készüléken: Be van állítva a késleltetett indítási opció.	Ha most rögtön el akarja mosogatni az edényt, törölje az előre beállított indítási időt.
Rozsdafolt látható a mosogatótérben.	A mosogatótér rozsdamentes nemesacélból készült. A rozsdafolt máshonnan származik (vízvezeték, fazék, evőeszköz stb.). Az ilyen foltok a kereskedelmi forgalomban kapható nemesacél-tisztítószerrel távolíthatók el.	Csak mosogatógépben mosogatható evőeszköz és edényt tegyen a készülékbe.
Mosogatás közben sípoló hang hallható.	A sípoló hang semmi rosszat nem jelent.	A mosogatógépet kereskedelmi forgalomban kapható, mosogatógép tisztítására használható szerrel mészkőtelenítse. Amennyiben a hangok a mészkőtelenítés után is hallhatók, az evőeszközök és az edények mosogatására használjon más márkás mosogatószert.
A készülék belső világítása nem működik.	Nincs bedugva a hálózati csatlakozó.	Dugja be a hálózati dugót.
	A belső világítás lámpája meghibásodott.	Forduljon a szervizhez.

Ha a mosogatás eredménye nem kielégítő

Nem lesz tiszta az edény.

- Nem a megfelelő programot választotta.
- Úgy rakotta be az edényeket, hogy a víz nem jutott el minden részére. Nem szabad túlszűfolni az edénykosarakat.
- A mosogatótér aljában lévő szűrők nem tiszták, vagy rosszul vannak betéve.
- Nem márkás mosogatószert használt, vagy túl keveset adagolt belőle.
- Ha vízkőlerakódás van az edényen: a speciális só tartálya üres, vagy a vízlágyító rosszul van beállítva.
- A lefolyó tömlő meg van törve.
- A mosogatóvíz szennyeződései eltömíthetik a szórókar fúvókáit. Lehetősége van arra, hogy eltávolítsa a szórókart tisztítás céljából (lásd a "Tisztítás és gondozás" c. fejezetet).

Az edény nem szárad meg, és nem ragyog.

- Nem márkás öblítőszeret használt.
- Az öblítőszer tartálya üres.

A poharakon és edényeken fátyolos folt, csík, tejszerű folt vagy kékesen csillámló réteg van.

- Állítsa kisebbre az öblítőszer-adagolást.

A poharakon és edényeken rászáradt vízcsepp nyoma látható.

- Állítsa nagyobbra az öblítőszer-adagolást.
- A mosogatószer lehet az oka. Vegye fel a kapcsolatot a mosogatószer gyártójának ügyfélszolgálatával.

Üvegkorrózió

- Vegye fel a kapcsolatot a mosogatószer gyártójának ügyfélszolgálatával.

Ártalmatlanítás




Csomagolóanyag

A csomagolóanyaghoz felhasznált anyag környezetkímélő és újra felhasználható. A műanyag részek külön meg vannak jelölve, pl. >PE<, >PS< stb. A csomagolóanyagot a rajta lévő jelölésnek megfelelően az ártalmatlanító helyeken az arra kijelölt gyűjtőtartályba ártalmatlanítsa.



Elhasznált készülék



A terméken vagy a csomagoláson található  szimbólum azt jelzi, hogy a termék nem kezelhető háztartási hulladékként. Ehelyett a terméket el kell szállítani az elektromos és elektronikai készülékek újrahasznosítására szakosodott megfelelő begyűjtő helyre. Azzal, hogy gondoskodik ezen termék helyes hulladékba helyezéséről, segít megelőzni azokat, a környezetre és az emberi egészségre gyakorolt potenciális kedvezőtlen következményeket, amelyeket ellenkező esetben a termék nem megfelelő hulladékkezelése okozhatna. Ha részletesebb tájékoztatásra van szüksége a termék újrahasznosítására vonatkozóan, kérjük, lépjen kapcsolatba a helyi önkormányzattal, a háztartási hulladékok kezelését végző szolgálattal vagy azzal a bolttal, ahol a terméket vásárolta.



Figyelem! A kiszolgált készülék dugóját húzza ki a konnektorból!

Vágja le a hálózati kábelt és a dugóval együtt dobja ki.

Verje szét az ajtó zárját, hogy az ajtó ne záródhasson be.

A gyermekek így nem tudják bezárni magukat a gépbe, és nem tudják magukat életveszélyes helyzetbe hozni.

Műszaki adatok

Befogadóképesség:	12 személyes étkezéslet tálalóedénnyel együtt
Megengedett víznyomás:	1-10 bar (=10-100 N/cm ² = 0,1-1,0 MPa)
Villamos csatlakozás:	230 V, 10 A, lásd még a mosogatógép ajtajának belső peremén jobbra lévő adattáblán.
Beépített mosogatógép	
Méret:	820–880 × 596 × 570 (Ma × Sz × Mé, mm)
Max. súly:	50 kg

- CE** A készülék az alábbi európai uniós irányelveknek felel meg:
- az egyes villamossági termékek biztonsági követelményeiről és az azoknak való megfelelésértékeléséről szóló 79/1999.(XII.31.) IKIM rendelet a 73/23/EEC kiefeszültségi irányelv alapján,
 - az elektromágneses összeférhetőségrol szóló 31/1999.(VI.11.) GM-KHVM együttes rendelet a 89/336/EEC EMC irányelv alapján,
 - az egységes megfeleléségi jelölés használatáról szóló 208/1999.(XII.26.) Korm. rendelet a 93/68/EEC CE jelölésre vonatkozó irányelv alapján.

Tudnivalók vizsgálóintézetek számára

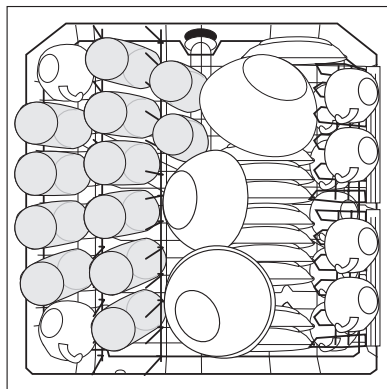
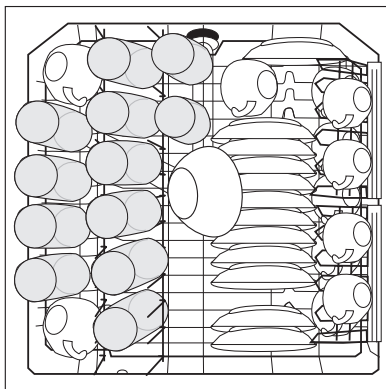
Az **EN 60704 szerinti vizsgálatot** teljes terhelésű mosogatógéppel, a tesztprogrammal (lásd Programtáblázat) kell elvégezni.

Az **EN 50242 szerinti vizsgálatot** teljesen feltöltött vízlágyító-tartállyal, teljesen feltöltött öblítőszer-tartállyal és a tesztprogrammal (lásd Programtáblázat) kell elvégezni.

	Teljes töltet: 12 személyes étkezéslet tálalóedénnyel együtt	Feltöltet: 6 személyes étkezéslet tálalóedénnyel együtt, minden 2. helyet szabadon hagyva
Mosogatószer adagolása:	5 g + 25 g (B típus)	20 g (B típus)
Öblítőszer beállítása:	4 (III. típus)	4 (III. típus)

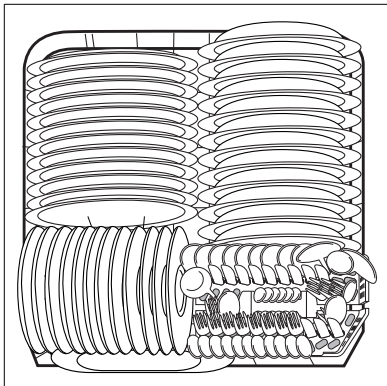
Elrendezési példák:

Felső kosár^{*)}

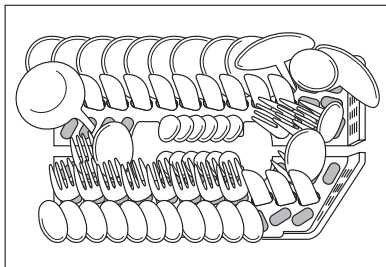


*) Esetleg távolítsa el a bal oldalon található csészetartót, valamint az evőeszköztartót (ha van ilyen).

Alsó kosár és evőeszközkosár *)



Evőeszközkosár



*) Távolítsa el a bal oldalon található csészetartót, valamint a söröspohár-tartót, ha vannak ilyenek.

Felállítási és bekötési útmutató

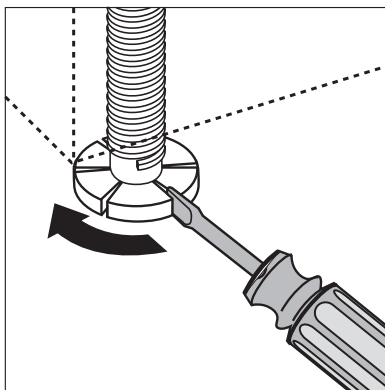


Biztonsági tudnivalók – beszerelés

- A mosogatógépet csak álló helyzetben szabad szállítani, különben sós víz folyhat ki belőle.
- Használat előtt ellenőrizze, hogyállítás közben nem sérült-e meg a mosogatógép. Sérült készüléket semmiképpen se csatlakoztasson. Amennyiben kár keletkezett a gépben, forduljon a szállítóhoz.
- Soha ne helyezze üzembe a mosogatógépet, ha a hálózati kábel, a vízbe vagy elvezetőmlő sérült, vagy ha a kezelőlap, a munkalap vagy a lábázat annyira sérült, hogy szabadon hozzáférhet a készülék belsejéhez.
- A csatlakozódugót mindig az előírásoknak megfelelő dugaljba dugja.
- Közvetlen bekötés esetén: a közvetlen bekötést csak arra felhatalmazott villanyszerelő szakember végezheti.
- Üzembe helyezés előtt győződjön meg arról, hogy a készülék típus tábláján feltüntetett hálózati feszültség és áramfajta megegyezzen a felállítás helyén lévő feszültséggel és áramfajtaival. A szükséges villamos biztosítás szintén a típus táblán található.
- Elosztók, csatlakozók és hosszabbító kábelek használata tilos. A túlhevülés tűzveszélyes!
- A mosogatógép csatlakozó vezetékét csak a vevőszolgálat által felhatalmazott szakember cserélheti ki.
- A biztonsági szelepet is tartalmazó bevezetőmlőt csak a vevőszolgálat cserélheti ki.

A mosogatógép felállítása

- A mosogatógépnek minden irányban vízszintesen, szilárd talajon, stabilan kell állnia.
- A talaj egyenetlenségeinek kiegyenlítéséhez és szomszédos bútor magasságához való beillesztéshez, csavarhúzóval állítsa be a készülék lábait.
- A készülék hátsó lábai a készülék elején, akkumulátoros csavarhúzóval állíthatók be (lásd szerelési útmutató).
- A befolyó csövet, a kifolyócsövet és az elektromos csatlakozó vezetékét úgy kell elfektetni, hogy azok szabadon legyenek elhelyezve a készülék háta mögött, ne törhessenek és csavarodhassanak meg.
- A mosogatógépet ezen kívül szilárdan rögzíteni kell az asztallaphoz, vagy a szomszédosbútorhoz. Csak így garantálható a VDE-előírás szerint szükséges kibillenés elleni biztosítás.



Beépíthető mosogatógép

(lásd mellékelt szerelési sablon)



A készülék ajtaja a következő méretű falappal/bútorlappal burkolható:

Szélesség:	591 – 594 mm	
Mélység:	16 – 24 mm	
Magasság: (változó)	mitől függ?	– falmélyedés magassága – lábamatmagasság – igazodnia kell a szomszédos bútorokhoz A pontos magasságméretet a felállítás helyén a szomszédos bútorok alapján kell lemérni.
Súly:	max. 8 kg	

A mosogatógép csatlakoztatása

Vízcsatlakoztatás

- A mosogatógép hideg és legfeljebb 60 °C hőmérsékletű meleg vízes hálózatra egyaránt csatlakoztatható.
- Nyílt rendszerű vízmelegítőhöz vagy átfolyó rendszerű vízmelegítőre a mosogatógép nem csatlakoztatható.

Megengedett víznyomás

Megengedett minimális víznyomás: 1 bar (=10 N/cm ² =100 kPa)	Amennyiben a víznyomás nem éri el az 1 bart, kérje a szervíz tanácsát.
Megengedett maximális víznyomás: 10 bar (=100 N/cm ² =1 MPa)	Amennyiben a víznyomás meghaladja a 10 bart, nyomáscsökkentő szelepet kell használni. (A nyomáscsökkentő a szakszettekben kapható).

A vízbefolyó tömlő csatlakoztatása



A bevezetőtömlő ne legyen meghajlítva, megnyomva, és tilos a csatlakoztatáshoz megtörni.

A tömlőcsatlakozóval ellátott befolyó tömlőt (ISO 228-1:2000) csatlakoztassa egy 3/4"-os külső menetes vízcsapra.

A bevezetőtömlőn műanyag- vagy fém csatlakozóanya található:

- a **műanyag** csatlakozóanyát **csak kézzel** húzza meg.
- a **fém** csatlakozóanyát **mindenképpen húzza meg szerszámmal**.

Végül szemrevételezéssel ellenőrizze a tömítéseket (győződjön meg róla, hogy nem csöpög a víz a csapból).



Azt javasoljuk, hogy szereltesen be még egy vízcsapot, vagy szereljen elágazódómot a meglévő vízcsapra, így nem zavarja a konyhában a vízvételt.

Amennyiben a csomagban lévónél hosszabb befolyócsőre van szüksége, a szakszettekben kapható, a következő VDE által jóváhagyott komplett csőkészletet:

- "WRflex 100" tömlőkészlet (alkatrészsorszám: 911 239 034)
- "WRflex 200" tömlőkészlet (alkatrészsorszám: 911 239 035)

Vízvezetés

Kifolyóvíz tömlő



A kifolyóvíz tömlőt tilos megtörni, meghajlítani vagy összenyomni.

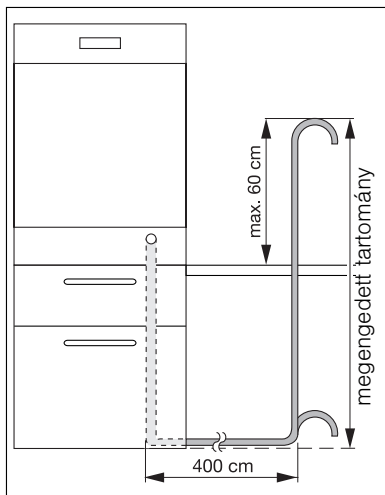
- A lefolyótömlő csatlakoztatása: megengedett maximális magasság a készülék felső szélé fölött: 60 cm.

A víztömlő meghosszabbítása

- A meghosszabbított víztömlő a szerviztől, vagy az Alkatrészellátástól szerezhető be. A meghosszabbított víztömlő belső átmérőjének legalább 19 mm-nek kell lennie, hogy ne zavarja a készülék működését.
- Az együttes hosszúság a meghosszabbított tömlővel együtt max. 4 méter lehet.

A szifon csatlakoztatása

- A kifolyóvíz tömlő kivezetése (átmérő: 19 mm) az összes kapható szifontípushoz csatlakoztatható. A szifoncsatlakozás külső átmérőjének legalább 15 mm-nek kell lennie.
- A kifolyóvíz tömlőt a csomagban található tömlőbilinccsel kell a szifonra rögzíteni.



Vízvédelmi rendszer

A vízkárok elkerülése érdekében a mosogatógépet vízvédelmi rendszerrel van felszerelve.

A bevezetőtömlőben lévő biztonsági szelep hiba esetén megszakítja a vízellátást, és bekapcsol a kiürítőszivattyú. A víz így sem kifolyni, sem túlfolyni nem tud. A készülék automatikusan kiszivattyúzza a benne lévő maradék vizet.

Ha be van kapcsolva a készülék, hiba esetén még egy jelzőhang is megszólal.

Elektromos csatlakozás

A hálózati feszültségre, áramra és a szükséges biztosítékra kapcsolatos adatok az adattáblán található. Az adattábla a mosogatógép ajtajának belső peremén jobbra található.

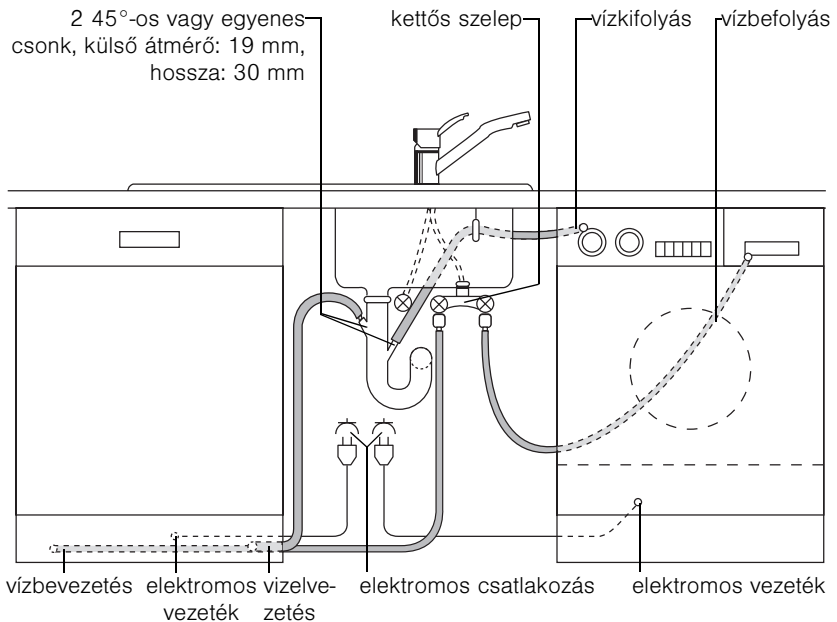
Ha le akarja választani a mosogatógépet a villamos hálózatról, húzza ki a dugót.

Figyelem!

- A dugónak a készülék felállítása után is hozzáférhetőnek kell lennie.
- A beépítés után is be kell tartani az EN 60335-1 DIN előírásait, a feszültség alatti részek és a huzalok a működés során kézzel nem lehetnek elérhetőek.

Csatlakoztatási technika

A bevezetőtömlőt, a lefolyótömlőt és a hálózati kábelt a mosogatógép oldalán kell csatlakoztatni, mert a készülék mögött erre nincs elég hely.



Garancia-feltételek/Vevőszolgálati egységek

Weitere Kundendienststellen im Ausland

In diesen Ländern gelten die Garantiebedingungen der örtlichen Partner. Diese können dort eingesehen werden.

Further after-sales service agencies overseas

In these countries our AEG agents' own guarantee conditions are applicable. Please obtain further details direct.

Autres agences étrangères assurant le service après-vente

Dans ces pays, les conditions de garantie des concessionnaires de la région sont valables. Vous pouvez les consulter sur place.

Otros puntos de Postventa en el extranjero

En estos países rigen las condiciones de nuestros representantes locales, las cuales pueden ser consultadas allí mismo.

Ulteriori uffici del servizio tecnico assistenza clienti all'estero

In questi paesi sono valide le condizioni di garanzia dei partner locali. Queste condizioni possono essere esaminate sul luogo.

Serviços de assistência técnica no estrangeiro

Nestes países são válidas as condições de garantia dos concessionários locais, podendo aí ser consultadas.

További vevőszolgálati irodák külföldön

Ezekben az országokban a mi AEG vevőszolgálatainknál saját jótállási feltételek alkalmazhatók. A további adatokat kérjük közvetlenül szerezzék be.

Servisne službe

Na garancijskem listu boste našli seznam pooblaščenih servisnih služb AEG.

<p>U.A.E. Abu Dhabi Universal Trading Company P.O. Box 43 99 Tel.: 6335331 Service Center 6733974</p>	<p>Jordan Jordan Household Supply Co. Ltd. P.O. Box 3/68 Amman/Tel.: 69 70 50</p>	<p>Malta ITC International Trading Company White House Building Mountbatte Street Blata L-Bajda/Tel.: 220644</p>
<p>Egypt Middle East Commercial Center 4 Salah El Dein St. - 2nd floor Heliopolis, Kairo Egypt Tel.: 2024181719</p>	<p>Canada EURO-LINE Appliances 2150 Winston PARK Drive 20 Oakville, Ontario L6H 5V1 Tel.: 905 829 3980 Fax: 905 829 3985</p>	<p>Mauritius Happy World Centre Ltd. P.O. 7 54 1 Chausee Street Port Louis Tel.: 25355</p>
<p>Australia The Andi-Co Group 1 Stamford Road Oakleigh VIC 3166 Tel.: (03) 9569 1255 Fax: (03) 9569 1450 www.andico.com.au</p>	<p>Korea (South) Core Incorp. 3/F Chewoo Bldg. 200 Nonhyun-Dong Kangnam-Ku 135-010 Seoul Telefon 82 2 549 89 61</p>	<p>Namibia AEG NAMIBIA (PTY) LIMITED-Jeppe Street Northern Industrial Area Windhoek Tel.: (061) 21-6082/4 Fax: (061) 217838</p>
<p>Bahrain/Arabian Gulf A.A. Zayani & Sons P.O. Box 9 32 Bahrain Tel.: 17311124</p>	<p>Croatia Electrolux D.O.O. Suplova 7 10000 Zagreb Tel.: 1 61 19512 Fax: 1 61 19513</p>	<p>New Zealand Monaco Corporation Ltd. 10 Rothwell Avenue Albany - Auckland 4399 Auckland 1 New Zealand Tel.: 0064 94156019 Fax: 0064 94157070</p>
<p>Bulgaria Electrolux Bulgaria E.O.O.D. 91 Levski Blvd. 1000 Sofia Tel.: 2 806676 Fax. 2 980 5276</p>	<p>Kuwait/Arabian Gulf Ali Al-Ghanim Est. P.O. Box 21540 - Safat Tel.: 4822190 Fax: 4820116</p>	<p>Syria WATTAR CO. P.O. Box 36109 Mazzeh - Damascus Direct Phone: 00963116132649 Fax: 00963116119537</p>
<p>Cyprus Hadjikyrlakos & Sons Ltd. Prodromou 121 P.O. Box 21587 Nicosia 1511 Service Telephones: Nicosia 02 481226 Limassol 05 562182 Larnaca 04 633929 Paphos 06 932 699</p>	<p>Lebanon Adib & Assaferi P.O. Box 539 Tripoli</p>	<p>Iran ARIAN International Develop- ment Co. AEG Showroom Shariati, Balatar as Safar Teheran / Iran Phone No. Showroom: 021 / 285 513 / 4 Phone No. Service: 021 / 312 27 67 / 8</p>
<p>Estonia Electrolux Estonia Ltd. Mustamäe tee 24 EE0006 Tallinn Tel.: (372) 6 650 090 Fax: (372) 6 650 092</p>	<p>Latavia Electrolux Latavia Ltd. Terlaton Street 42/44 1011 Riga Tel.: 371 2 297821 Fax: 371 2 821286</p>	<p>Poland Electrolux Poland Sp. zo.o. ul. Domaniewska 41 02-034 Warszawa tel.: 022 874 33 33 fax: 022 874 33 00</p>
<p>Hong Kong Dah Chong Hong Ltd. 20 Kai Cheung Road Kowloon Bay Kowloon - Hong Kong Tel.: 0085222621620 Fax: 0085227550333</p>	<p>Lithuania Electrolux Lithuania Verkui 29 2600 Vilnus Tel.: 372 272 3326 Fax: 372 272 3366</p>	<p>Russia Electrolux Russia Ltd. 16 Olympiysky prospekt 129090 Moscow Tel.: (095) 937 7837 Fax: (095) 926 5513</p>

<p>Israel Evis Ltd. Tadiran-Ampa Service 10 Gibonay Israel Street New Industrial Zone Netanya, 42504 Israel</p>	<p>Malaysia Arzbergh Engineering No. 49A/B, Jalan Petaling Utama 7 4600 Petaling Jaya Tel.: 3 795 1084 Fax: 3 795 1082</p>	<p>Saudi Arabia Alia Trading Corporation P.O. Box 4101 Meccak Street Riyadh Tel.: 4645977 Al Nahas Est. Al Sitteeng Street P.O. Box 1 15 29 Jeddah Tel.: 6611675 Service center 6646583</p>
<p>Japan Electrolux Japan Ltd. Domestic Appliances Department Maruzen Showa Warehouse Building Tookai 4-5-12, Ota-ku 143-006 Tokyo Tel.: 0120-13-7117 Fax: 03-3790-5257</p>	<p>Singapore Group Pte Ltd. 833 Bukit Timah Road Unit no. 01-11 Royalville 279887 Singapore Tel.: 0065 64638484 Fax: 0065 64638488</p>	<p>Slovenia Electrolux Slovenia D.O.O. Traska Ul. 132 1000 Ljubljana Tel.: 61 1234 137 Fax: 61 1234 238</p>
<p>Thailand Olympia Thai Tower, 444 Rachadapiser Road Samsenok- Huaykwang 10320 Bangkok Thailand Tel.: 006625136111 Fax: 006625136334</p>	<p>Slovakia Rep. Electrolux Slovakia S.R.O. Seberiniho 1 821 03 Bratislava Tel.: 02 4333 4322, 4355 Fax: 02 4333 6976</p>	<p>South Africa AEG (Pty) Ltd. 55, 12th Road P.O. Box 1 02 64 Kew/Johannesburg 2000 Tel.: 8069111</p>
<p>Hungary Electrolux Lehel KFT Erzsébet Királyné útja 87. 1142 Budapest Tel.: 00361/467-3200</p>		

Szerviz

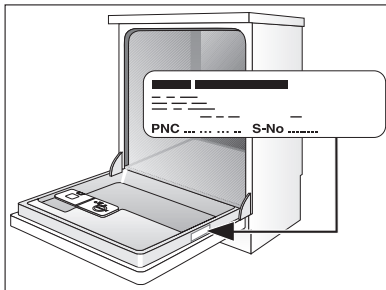
Műszaki hiba esetén először ellenőrizze, hogy a használati utasítás segítségével (“Mit tegyünk, ha ...?” c. fejezet) saját maga is el tudja hárítani a hibát vagy nem.

Ha saját maga nem tudja elhárítani a hibát, forduljon vevőszolgálatunkhoz vagy szervizpartnerünkhöz.

Ahhoz, hogy gyorsan segíthessünk, a következő adatokra van szükségünk:

- Modell
- Termékszám (PNC)
- Sorozatszám (S-szám)
(A számok az adattáblán találhatóak.)
- A hiba típusa
- A készülék kijelzőjén esetleg megjelenő hibaüzenet

Azt ajánljuk, írja be ide a készülék azonosítószámait, hogy kéznél legyenek, ha kell:



Modell:

PNC:

S-szám:

 **From the Electrolux Group. The world's No. 1 choice.**

Az Electrolux Csoport a világ legnagyobb konyhai, fürdőszobai, tisztító és szabadtéri készülékeket gyártó vállalata. Több mint 55 millió Electrolux csoport által forgalmazott terméket (többek között hűtőszekrényeket, tűzhelyeket, porszívókat, láncfűrészeket és fűnyíró gépeket) adnak el évente mintegy 14 milliárd dollár értékben a világ több mint 150 országában.

AEG Hausgeräte GmbH
Postfach 1036
D-90327 Nürnberg

<http://www.aeg.hausgeraete.de>

© Copyright by AEG

822 612 217-00-031204-01

A változtatások jogát fenntartjuk