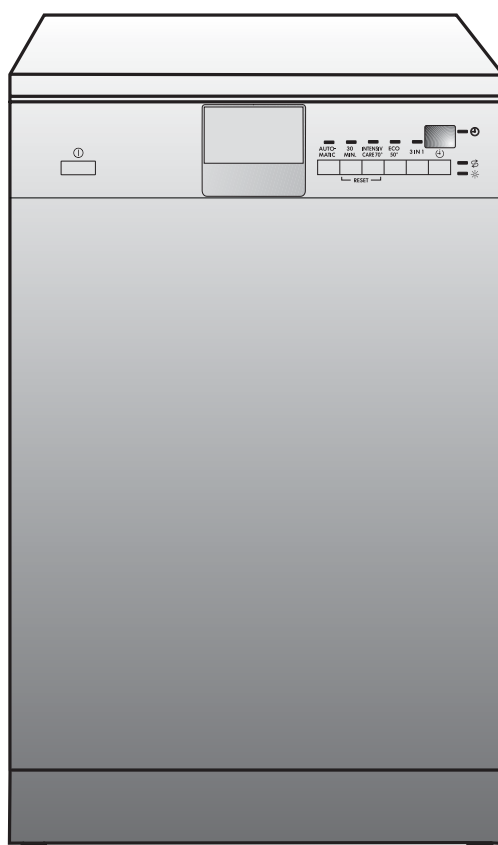


www.markabolt.hu

FAVORIT 44860

Mosogatógép

Használati útmutató



PERFEKT IN FORM UND FUNKTION

AEG

Electrolux

Kedves Vásárló!

Kedves Vásárló!

Mielőtt a mosogatógépet üzembe helyezi, kérjük, hogy figyelmesen tanulmányozza át a Használati útmutatót, mert ez a füzet fontos információkat tartalmaz az Ön biztonsága számára. A Használati útmutató tartalmazza a készülék biztonságos üzemelésére, felszerelésére, kezelésére és ápolására vonatkozó előírásokat.

Ha a készüléket eladja, vagy elajándékozza, akkor ezt a Használati útmutatót is adja át az új tulajdonosnak.

Az új tulajdonos csak a Használati útmutató birtokában tudja a készüléket megfelelő módon üzembe

A szövegben az alábbi szimbólumokat használjuk:



Biztonsági útmutatások

Figyelmeztetés! Ezek az útmutatások az Ön személyes biztonságát szolgálják.

Figyelem! Ezek az útmutatások a készülék sérülésének elkerülését szolgálják.



Útmutatások és hasznos tanácsok.



Környezetvédelmi információk.

Ha a használat közben üzemzavar jelentkezne, akkor először tanulmányozza át a "Mit kell tenni, ha." c. fejezetet. Sok esetben ugyanis az üzemzavart csak kisebb hiba, vagy helytelen használat okozza, amit Ön is könnyedén kijavíthat és így elkerülheti a javítási költségeket.

Ha a fentiek szerinti ellenőrzés nem vezetne eredményre, akkor forduljon a jótállási jegyben megjelölt szervizhez, vagy a Vevőszolgálathoz.



Az Ön mosogatógépe egy új "IMPULZUS" mosogatási rendszerrel rendelkezik. Ennél a mosogatási rendszernél a mosogató program alatt a motor fordulatszáma és a mosogató nyomás változik, hogy az étkészletek tisztítása minél jobb eredménnyel végződjön. Ez természetesen azt vonja maga után, hogy a zajszint is változik a mosogató program során.

Tartalomjegyzék

Fontos biztonsági útmutatások	4
Környezetvédelem	6
Gazdaságos mosogatás	6
A készülék bemutatása	7
Kezelőpanel	8
Az első használat előtt	10
A vízlágyító beállítása	10
A regeneráló só betöltése	12
Öblítőszer	13
Napi használat	14
Evőeszközök és edények bepakolása	14
Alsó kosár	16
Evőeszköz kosár	17
Felső kosár	18
A felső kosár magasságának átállítása	19
A mosogatószer használata	20
Mosogatószer fajták	21
Programtáblázat	23
Programozási lépések	24
Ápolás és tisztítás	28
A szűrők tisztítása	28
A gép üzemen kívül helyezése	29
Fagyveszély	29
A készülék mozgatása	29
Működési zavarok	30
Műszaki adatok	34
Szerelési útmutató	35
Beépítés munkapult alá	35
Vízszintbe állítás	35
Vízcsatlakoztatások	36
A vízkifolyó tömlő csatlakoztatása	37
Elektromos csatlakoztatás	38
Útmutatás a Vizsgáló Intézetek számára	39

Fontos biztonsági útmutatások



Kérjük, hogy ezt a Használati útmutatót a készülék üzembe helyezése előtt gondosan tanulmányozza és figyelmesen olvassa át. Tartsa a Használati útmutatót elérhető helyen, hogy szükség esetén mindig a rendelkezésére álljon. Ha a készüléket eladja, vagy elajándékozza, akkor a Használati útmutatót is adja át az új tulajdonosnak. Az új tulajdonos csak a Használati útmutató birtokában tudja a készüléket megfelelő módon üzembe helyezni.

Az alábbi útmutatások az Ön biztonságát szolgálják, egyben kötelező előírásokat tartalmaznak a mosogatógép felszerelésére és az üzembe helyezésére vonatkozóan.

Felállítás

- Kicsomagolás után ellenőrizze, hogy nem érte-e sérülés a készüléket a szállításkor. A sérült készüléket tilos üzembe helyezni. Sérülés esetén forduljon a szállítást végző céghez.
- Biztonsági okokból tilos és életveszélyes a készülék tulajdonságait, illetve a műszaki jellemzőit megváltoztatni.
- A készülék elektromos és vízvezetékre való szerelési és csatlakoztatási munkálatait csak a vízvezeték szereléséhez értő szakemberrel, szervizzel végeztesse el.
- A készüléket tilos a hálózati kábelre ráhelyezni.
- A mosogatógépet tilos az oldalára dönteni, hogy a hidraulikus alkatrészek károsodása elkerülhető legyen.

Gyermekvédelem

- A készüléket felnőttek általi használatra tervezték.
- Ne engedje meg, hogy a gyermekek használják a mosogatógépet, vagy játszanak vele.
- A készülék csomagoló anyagai (pl. műanyag fólia) veszélyt jelenthetnek a gyerekek számára. Ezeket tartsa távol a játszó gyerekektől.
- A mosogatógépben lévő víz nem iható. A mosogatószer maradványai lerakódnak a gépben. Tartsa távol a készüléktől a gyerekeket, ha nyitva van az ajtaja.
- A mosogatószeret a gyerekek elől elzárva tárolja.

A mosogatógép napi használata

- A mosogatógép háztartási edények és étkezőeszközök tisztítására készült. Tilos a gépbe benzinnel, lakkal, korróziót okozó kémiai szerekkel, vagy vas- illetve fémhulladékokkal szennyezett tárgyak, edények behelyezése.
- Semmilyen körülmények között ne nyissa ki a készülék ajtaját működés közben. Forró gőz csaphat ki. Az ajtó nyitásakor a biztonsági szerkezet leállítja a készülék működését.
- Kizárólag a háztartási mosogatógépekhez gyártott folyékony-, porszerű-, vagy tableta formájú kereskedelmi mosogatószeret használjon.
- A hosszú, éles késeket vízszintesen elfektetve a felső kosárban tárolja.
- Az edények bepakolása és kivétele után is mindig zárja be a készülék ajtaját, hogy az ütődésekből származó esetleges sérüléseket elkerülhesse.
- Tilos a kinyitott ajtóra ráülni, vagy ráállni.
- A használat után kapcsolja le a készüléket az elektromos hálózatról és zárja el a vízvezeték csapját.
- Semmi esetre se próbálkozzon meg saját maga a gép javításával, mert ez komoly károsodásokat és súlyos baleseteket okozhat. Az esetleges javítások és hibaelhárítások elvégzését kizárólag a jótállási jegyben megjelölt szerviz szakemberei végezhetik. A mosogatógépet csak eredeti gyári pótalkatrészek beépítésével szabad javítani.



Környezetvédelem

A csomagoló anyagokat a begyűjtőhelyeken adja le.

Minden csomagoló anyag újrahasznosítható.

A műanyag részek nemzetközi jelöléssel rendelkeznek:

>PE< polietilén (takaró fólia)

>PS< CFC-mentes polisztrién (kitámasztó)

>POM< polyoximetilén (pl. műanyag kapcsok)

A keménykarton újrahasznosított papírból készült, amelyet a megfelelő begyűjtő helyen adjon le az újrahasznosításhoz.



Figyelem! A gyerekek bezárhatják magukat a készülékbe és ezzel veszélybe kerülhet az életük. A régi készülék selejtezésekor tegye használhatatlanná az ajtózárat és vágja le az elektromos csatlakozó vezetéket.

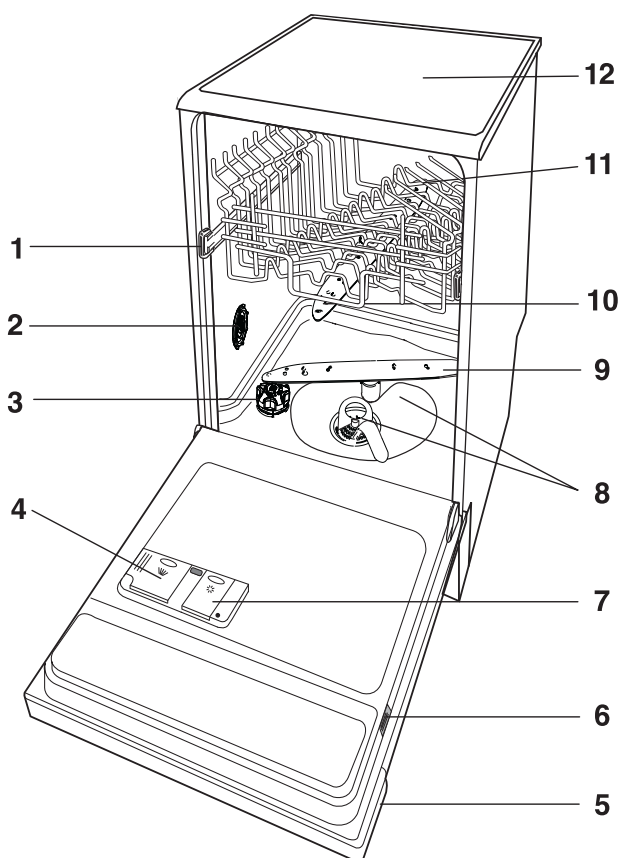
Az újrahasznosító, illetve begyűjtő helyek címe felől a helyi hatóságoktól kérjen felvilágosítást.



Gazdaságos mosogatás

- Gondoskodjon a vízlágyító megfelelő adagolásáról.
- Ne végezzen előmosogatást folyóvíz alatt.
- Mindig az edények szennyezettségének megfelelő programot válasszon.
- Ne használjon az ajánlottnál több mosogatószeret, öblítőszeret és sót.
Kövesse a gyártó cégnek az adagolásra vonatkozó utasítását.

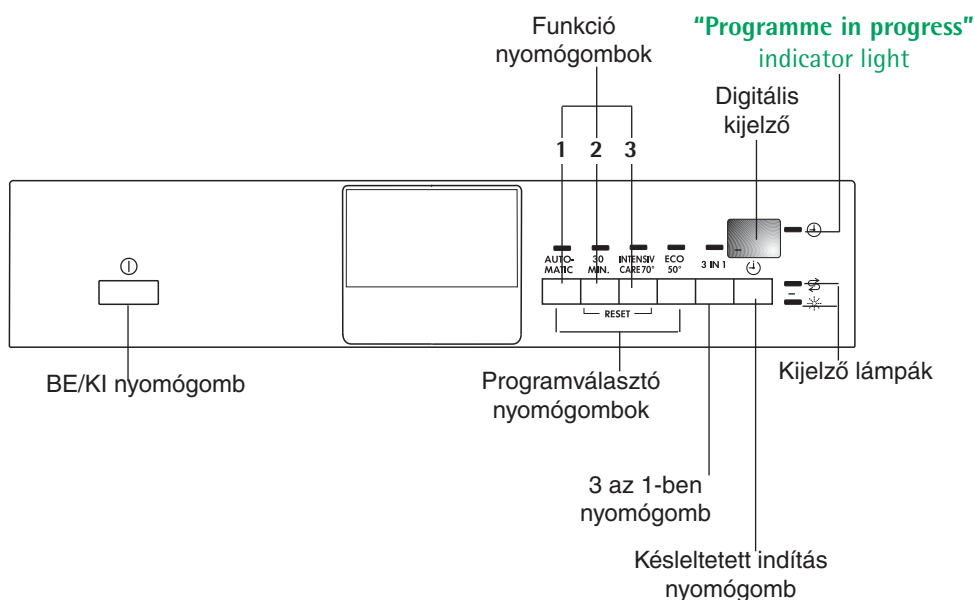
A készülék bemutatása



IN154

- | | |
|--------------------------------|-----------------------|
| 1. Felső mosogató kosár ütköző | 7. Öblítőszer adagoló |
| 2. Vízkeménység kapcsoló | 8. Szűrők |
| 3. Sótartály | 9. Alsó mosogatókar |
| 4. Mosogatószeres tartály | 10. Felső mosogatókar |
| 5. Kezelőpanel | 11. Felső kosár |
| 6. Adattábla | 12. Munkafelület |

Kezelőpanel



Funkció nyomógombok: Ezeknek a gomboknak a segítségével a kiválasztott mosogató programhoz pótlólag még a következő funkciókat lehet beállítani:

- vízlágyító beállítása
- öblítőszer adagolás aktivizálása / deaktivizálása
- beállított program törlése



Programválasztó nyomógombok: A mosogató program kiválasztása ezeknek a gomboknak a megnyomásával történik.

A digitális kijelző a következőket mutatja:

- a vízlágyító számára beállított vízkeménységet,
- ha az öblítőszer adagolást kikapcsolja / bekapcsolja,
- a körülbelüli hátralévő program időt,
- a mosogatógép hibájára utaló hibakódokat.


Késleltetett indítás nyomógomb: Ez az opció a 1- 19 órával későbbi indítást teszi lehetővé.

Jelzőlámpák: az alábbiakat jelentik:

	Sófeltöltésre figyelmeztető jelzőlámpa - akkor világít, ha kifogyott a só.
	Öblítőszer feltöltésre figyelmeztető jelzőlámpa - akkor világít, ha kifogyott az öblítőszer.

A program futása alatt a só- és az öblítőszer jelzőlámpák soha nem világítanak, még akkor sem, ha akár a só, akár az öblítőszer kifogyott.

Ha a **“Program folyamatban”** kijelző világít akkor:

	<p>Figyelmeztet, hogy a program már ki lett választva, és a program végéig világítani fog.</p> <p>Elalszik, amikor véget ér a program.</p> <p>Ha a késleltetett indítást állította be, csak akkor fog a kijelző világítani, ha a program indítás ideje elérkezik.</p>
---	---

3 az 1-ben nyomógomb: Ez a készülék egy 3 az 1-ben opcióval rendelkezik, amely a 3 az 1-ben mosogató tabletták használatát teszi lehetővé. Az opció minden mosogató programhoz kiválasztható. A funkció kiválasztásával a só- és öblítőszer adagolás automatikusan kikapcsolásra kerül a só- és öblítőszer lámpákkal együtt.

Az opció (a gomb megnyomásával a jelzőlámpa felgyullad) mindaddig bekapcsolva marad a következő mosogató programokhoz is, ameddig újból meg nem nyomja gombot. A kikapcsolást a jelzőlámpa kialvása mutatja.

Az első használat előtt

Az első használat előtt

1. Győződjön meg arról, hogy az elektromos és vízcsatlakoztatás megfelel-e a Használati útmutatóban leírtaknak.
2. Távolítsa el minden csomagoló anyagot a készülék belsejéből.
3. Állítsa be a vízlágyítót.
4. Töltse fel 1 liter vízzel, majd speciális sóval a sótartályt.
5. Töltse be az öblítőszeret az öblítőszer tartályba.

A vízlágyító beállítása

Az edények és az étkezészetek vízkövesedésének megakadályozása érdekében a mosogatóhoz lágy, ún. szószegény vízre van szükség. Ennek érdekében a mosogatógép egy vízlágyító berendezéssel van ellátva.

A vízlágyítót az Ön lakóhelyén lévő helyi vízkeménységnek megfelelően kell beállítani.

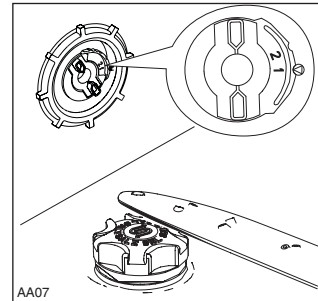
Az Ön lakóhelyén lévő vízkeménységi adatokat a helyi Vízmű Vállalattól kell megkérdezni.

A vízlágyítót a vízkeménység kapcsolóval manuálisan és a kezelőpanelon lévő funkció gombok segítségével elektronikusan is be állítani.

Vízkeménység				Vízkeménység beállítás		Kijelzőben megjelenő szint
°dH (német keménység)	°TH (francia keménység)	PPM (részecskék/ millió)	Tartomány	Manuálisan	Elektronikusan	
51 - 70	91 - 125	9,0 - 12,5	IV	2	10	10 L
43 - 50	76 - 90	7,6 - 8,9			9	9 L
37 - 42	65 - 75	6,5 - 7,5			8	8 L
29 - 36	51 - 64	5,1 - 6,4			7	7 L
23 - 28	40 - 50	4,0 - 5,0			6	6 L
19 - 22	33 - 39	3,3 - 3,9	III	1	5	5 L
15 - 18	26 - 32	2,6 - 3,2			4	4 L
11 - 14	19 - 25	1,9 - 2,5	II	1	3	3 L
4 - 10	7 - 18	0,7 - 1,8	I/II		2	2 L
< 4	< 7	< 0,7	I		1 só nem szükséges	1 L

a)Kézi beállítás

- 1.Nyissa ki a mosogatógép ajtót.
 - 2.Vegye ki a készülékből az alsó kosarat.
 - 3.Forgassa el a vízkeménység kapcsolót az 1-es vagy 2-es pozícióba a kép szerint.
 - 4.Tegye vissza az alsó kosarat.
- A mosogatógép gyári beállítása: 2-es szint.

**b)Elektronikus beállítás**

(A mosogatógépet ki kell kapcsolni.)

Gyári beállítás: 5-ös szint.

Ha a beállítás módosítására van szükség, akkor az alábbi lépéseket végezze el:

- 1.Nyomja meg az BE/KI gombot. Minden programválasztó gomb jelzőlámpája felgyullad (beállítási mód).
Ha csak egy programválasztó gomb jelzőlámpája is felgyullad, akkor ez azt jelenti, hogy egy mosogatási program beállításra került. Ekkor a programot a 2-es és a 3-as gomb kb. 2 másodpercig tartó egyidejű megnyomásával törölni kell. Ezalatt a beállított program jelzőlámpája kb. 2 másodpercig villog. Kb. 2 másodperc után minden programgomb jelzőlámpája világít, jelezve, hogy a beállított program töröltődött és a mosogatógép kész az új beállításra.
- 2.Nyomja meg egyszerre a 2-es és 3-as funkció gombokat és tartsa őket addig benyomva, amíg az 1-es, 2-es és 3-as funkció gombok jelzőlámpái villogni kezdenek.
- 3.Nyomja meg az 1-es funkció gombot. A 2-es és 3-as funkció gomb jelzőlámpája kialszik, az 1-es nyomógomb jelzőlámpája villog, a kijelző pedig az aktuális szintet mutatja.
- 4.A szint megváltoztatásához nyomja meg az 1-es funkció gombot. Az 1-es gomb minden egyes megnyomásával 1-fokozattal változtatja meg a szintet.

Példák:

- Ha az aktuális szint az 5-ös, akkor az 1-es gomb egyszeri megnyomásával a 6-os szintre változik a beállítás.
- Ha az aktuális szint a 10-es, akkor az 1-es gomb egyszeri megnyomásával az 1-es szint kerül kiválasztásra.
- 5.Ha a vízkeménység beállítása megfelelő, akkor nyomja meg az BE/KI gombot a készülék kikapcsolásához, vagy várjon kb. 60 mp-et, amíg a készülék visszatér a beállítási üzemmódba. Ezzel a vízkeménység beállítása elmentésre került.

A regeneráló só betöltése



Kizárólag a mosogatógéphez megfelelő, speciális összetételű sót szabad csak használni.

Minden egyéb sófajta ugyanis olyan anyagokat is tartalmazhat, amely idővel a víztartályt is károsíthatja.

A betöltésnél kiöntött sószemcsék és sómaradványok korróziót okozhatnak.

A regeneráló sót ezért mindig egy mosogató program indítása előtt kell betölteni.

A feltöltés menete:

1. Nyissa ki az ajtót, vegye ki az alsó kosarat és az óramutató járásával ellentétes irányban csavarja le a sótartály fedelét.

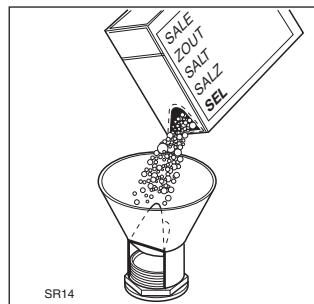
2. Csak az első feltöltésnél: öntsön 1 liter vizet a sótartályba.

3. A mellékelt tölcserrel töltsen tele sóval a sótartályt.

4. Csavarja vissza a tartály fedelét, ügyelve arra, hogy ne legyen só a menetes részen és a tömítésen.

5. Szorítsa vissza ütközésig (kattanásig) a sótartály fedelét.

A sótartályt rendszeresen fel kell tölteni sóval. Ha a só kifogy a tartályból, akkor erre a kezelőpanelen lévő jelzőlámpa figyelmeztet.



A só betöltése után a kezelőpanelen lévő jelzőlámpa még 2-6 órán keresztül világíthat – feltéve, hogy a mosogatógép bekapcsolt állapotban van. Ennek az az oka, hogy a betöltött só még nem oldódott fel. Ez a jelenség a készülék működésére nincs kihatással.

A só betöltésekor kifolyó víz normális jelenség, emiatt ne aggódjon.

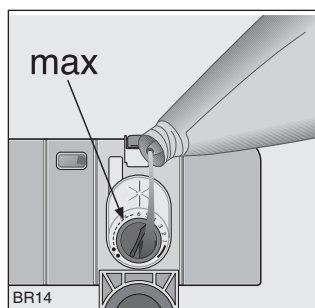
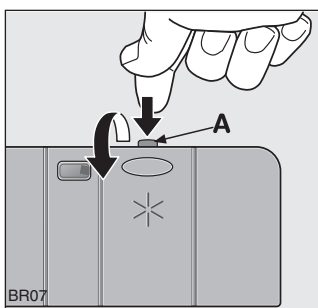
Öblítőszer

Az öblítőszer automatikusan adagolódik be az utolsó öblítéskor, hogy biztosítsa az edények alapos öblítését, foltmentességét és csíkmentes száradását.

Az ajtó belső oldalába épített tartály, a kb. 110 ml mennyiségű öblítőszer - a beállítható adagolás függvényében - 16-40 mosogatás alatt használja el.

Az öblítőszer betöltése

1. Nyissa ki a tartályt a kioldó gomb (A) megnyomásával.
2. Töltsön öblítőszer a tartályba, amíg megtelik. A „max” jelzést ne lépje túl.



i A tetőt minden feltöltés után jól zárja vissza.

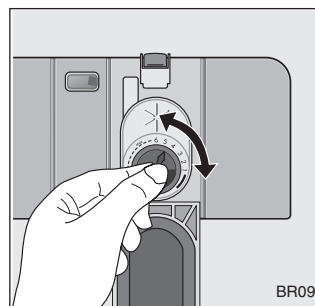
Az adagolás beállítása

Az adagolás beállítása nagymértékben befolyásolja a fényességet és a száradás eredményét. A folyékony öblítőszer adagolás beállítását a betöltő nyílásnál található hatállású szabályzó segítségével végezheti el. (Minimum: 1-es pozíció, Maximum: 6-os pozíció).

A gyári beállítás: 4-es pozíció.

Növelje az adagolást, ha az edények víz-, vagy mészfoltosak lesznek és csökkentse az adagolást, ha az edényeken fehéres, ragadós csíkok láthatók.

A kifröccsenő öblítőszerrel azonnal törölje le egy ruhával, hogy a következő mosogatásnál a túlzott habképződést elkerülje.



i Kizárólag márkás öblítőszerrel használjon. Soha ne töltsön az öblítőszer tartályba más anyagot (pl. sót, mosogatószert), mert károsítja a készüléket.

Napi használat

- Ellenőrizze, hogy nem szükséges-e só, vagy öblítőszer betöltése.
- Pakolja be az evőeszközöket és az edényeket a mosogatógépbe.
- Töltsön be mosogatószeret a mosogatószeres tartályba.
- Állítsa be az edények szennyezettségének megfelelő programot.
- Indítsa el a mosogatási programot.

Evőeszközök és edények bepakolása



Törlőruhák, mosogatókendők és szivacsok, illetve olyan anyagok, amelyek magukba szívják a vizet, nem pakolhatók be a mosogatógépbe.

- bepakolja a mosogatandó eszközöket:
 - Távolítsa el róluk a durva ételmaradékot,
 - A leégett ételmaradékot áztassa fel.
- Az edények és evőeszközök bepakolásánál ügyeljen az alábbiakra:
 - A bepakolt edények és evőeszközök ne akadályozzák a mosogatókarok szabad elforgását.
 - A füllel rendelkező edényeket (pl. csészék) a nyílásukkal lefelé akasszon a helyére, hogy a víz mindenütt szabadon elérje.
 - Az edényeket és a fedőket nem szabad egymásra ráfektetni, vagy egymásba beletenni.
 - A poharak ne érintkezzenek egymással, mert eltörhetnek.
 - A kis eszközöket az evőeszköz kosárba pakolja.
- **A műanyag és teflon edényekre jellemző, hogy azokon a mosogatást követően vízcsepp nyomok maradnak. Ennek az az oka, hogy nem száradnak olyan jól, mint a porcelán és acél edények.**

Mosogatógépben mosogatható edények, evőeszközök**Nem alkalmas:**

- Fából, vagy szaruból készült étkezőeszközök, vagy ragasztott részekből álló tárgyak.
- Öreg, nem hőálló résszel készült evőeszközök.
- Főzőedények fából készült fogantyúval.
- Acél, rozsdásodásra hajlamos tárgyak.
- Kristályáruk.
- Ólomkristály.
- Műanyagból készült nem hőálló tárgyak.
- Antik kínai porcelán.
- Műszálas anyagból készült tárgyak.

Korlátozottan alkalmas:

- Csak olyan mosogatógépálló kőedény, amelyet a gyártója arra alkalmasnak minősít.
- Olyan zománcedények, amelyek a gyakori mosogatásra elmattulnak.
- Ezüst és alumínium, amelyek az a jellemzője, hogy a mosogatás során elszíneződnek. Az ezüst eszközökön a tojás fehérje és sárgája elszíneződést okozhat. Ezért az étkezés után ezeket azonnal le kell tisztítani.
- Néhány üvegfajta a gyakori mosogatás hatására homályossá válhat.

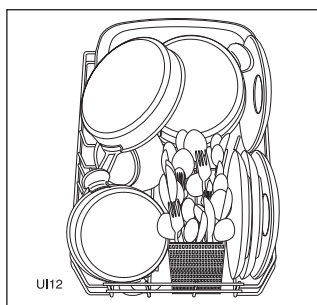
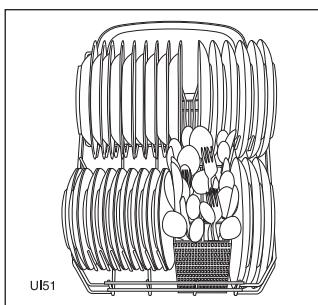
Fontos biztonsági útmutatások

A kipakoláshoz nyissa ki az ajtót és húzza ki a kosarakat.

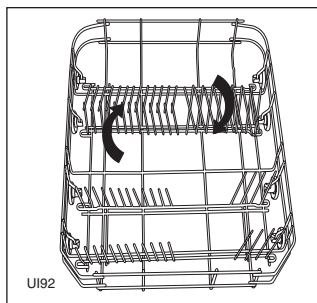
Alsó kosár

Az alsó mosogató kosár edények, fedők, tányérok, salátás tálak, evőeszközök, stb. befogadására szolgál.

Először a nagy felületű fedőket, tálakat célszerű a kosár szélére elhelyezni, de közben vigyázni kell arra, hogy az ajtó zárása után a felső mosogató kar mozgását az elrendezés ne gátolja.



Az alsó kosár két hátsó akasztó sora lehajtható és így edények, serpenyők pakolhatók be.



Evőeszköz kosár

A késeket, villákat és kanalakat úgy helyezze el az evőeszköz kosárban, hogy a nyelük lefelé mutasson.

Az evőeszközöket lazán és szétosztva helyezze el az evőeszköz kosárban, hogy a víz minden felületet elérjen. Arra is ügyeljen, hogy a kanalak és a villák keverve legyenek bepakolva és a szennyezett felületek ne takarják egymást, a víz minden felületet szabadon elérjen.

Fontos! A különösen hosszú evőeszközök . pl. merőkanál, konyhakés és hasonlók . ne akadályozzák a bepakolást követően a felső szórókar szabad elforgását. Ha ezt nem tudná elkerülni, akkor a hosszú eszközöket fektetve helyezze el.

A mosogatógép könnyebb kipakolása érdekében az alsó kosárban lévő evőeszköz kosarat kiveheti és szétnyithatja. Ezáltal az evőeszköz kosárban lévő kisebb darabok könnyebben kivehetők.

Fontos megjegyzés! Azért, hogy az evőeszköz kosár ne nyíljon szét a mosogatógépből történő kivételkor, a kétrészes fogantyút kézzel finoman mindig össze kell fogni.

1. Helyezze az evőeszköz kosarat egy sima felületre (asztalra, munkapultra) és nyissa szét a két részt.
2. Kipakolás után zárja vissza a két fogantyút.

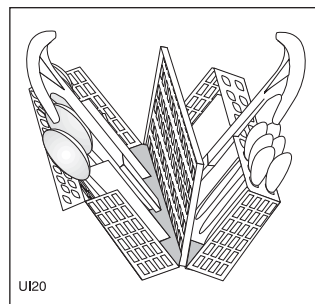
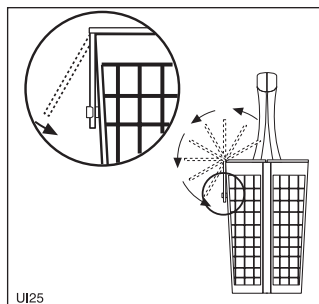


Figyelmeztetés!

A hosszú és/vagy éles kések potenciális veszélyforrást jelentenek, ha a nyelük felfelé mutat.

A hosszú és / vagy éles és hegyes evőeszközöket a felső kosárban vízszintesen helyezze el.

Legyen nagyon óvatos, amikor az éles késeket ki, vagy bepakolja.



Fontos biztonsági útmutatások

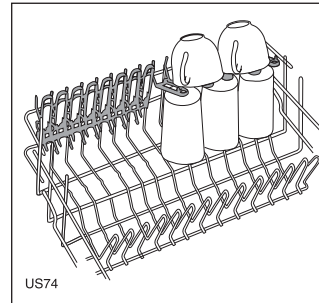
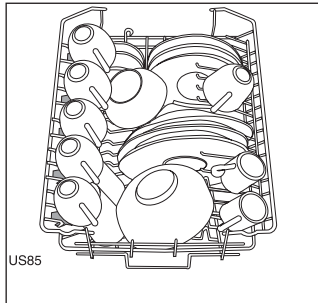
Felső kosár

A felső mosogató kosárban csészék, poharak, salátás tálak, alátétek, desszertes tányérok rendezhetők el max. 24 cm átmérőig.

A poharakat, csészéket a szájukkal lefelé tegye a pohártartóba.

Az edények bepakolását úgy végezze, hogy a felületüket a víz mindenhol szabadon elérje.

A felső kosárba a könnyebb eszközöket (pl. műanyagtálak) pakolja be és ügyeljen arra, hogy ne mozdulhassanak el.



Az ajtó zárása előtt ellenőrizze, hogy a mosogatókarok szabadon elforgathatók-e.

A felső kosár magasságának átállítása

Ha nagyobb méretű tányérokat is szeretne az alsó kosárban elhelyezni, akkor a felső kosár helyzetét magasabbra kell átállítani.

	Az edények maximális magassága	
	Felső kosárban	Alsó kosárban
Megemelt felső kosárnál	20 cm	31 cm
Lesüllyesztett felső kosárnál	24 cm	27 cm

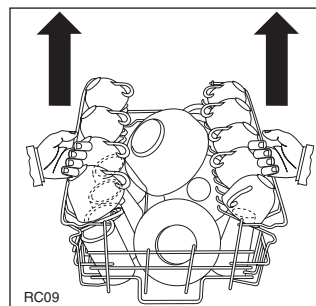
A magasság beállítása a következő módon végezhető el:

1. Húzza ki ütközésig a kosarat a készülékből.
2. A két oldalán megfogva emelje meg a kosarat, amíg a zár bekattan és a kosár helyzete stabil nem lesz.

Fontos!

A mosogató kosarat soha ne csak az egyik oldalánál fogva emelje meg, vagy süllyessze le.

Ha a felső kosár a felső pozícióban van, akkor a csészetartó rács nem használható.



Az alsó kosár eredeti pozícióba történő visszahelyezéséhez:

1. Húzza ki a kosarat ütközésig.
2. A lesüllyesztéshez fogja meg a kosár két oldalát, emelje meg és lassan, könnyed nyomással süllyessze le.



Az étkezészetek és edények bepakolása után mindig zárja be az ajtót, mert a nyitva hagyott ajtó könnyen balesetet okozhat.

A mosogatószer használata



Kizárólag a mosogatógéphez gyártott mosogatószert használjon.

Ne használjon a mosogatószer gyártója által ajánlottnál nagyobb mennyiséget.

A mosogatószer a mosogatási folyamat alatt kerül be a mosogatótérbe.

Mindig tartsa be a mosogatószer gyártójának a tárolásra és az adagolásra vonatkozó, a csomagoláson feltüntetett ajánlását.

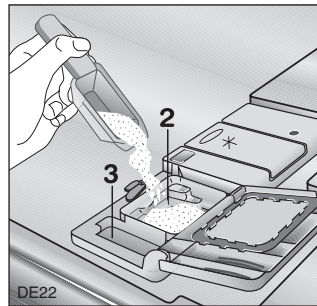
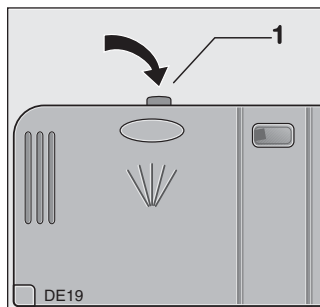
A mosogatószer betöltése

1. Ha a tető zárva van, akkor nyomja meg a kioldó gombot (1). A tető felpattan.

2. Töltse fel a mosogatószer tartót (2) mosogatószerrel. A jelölések az adagolási mennyiséget mutatják.

20 = kb. 20 g mosogatószer

30 = kb. 30 g mosogatószer



3. Minden előmosogatást tartalmazó programnál további kb. 5/10 g mosogatószert kell az előmosogatószeres tartályba (3) helyezni. Ez a mosogatószer az előmosogatás alatt fejti ki hatását.

4. Zárja le a tetőt és nyomja meg addig, amíg bekattan a helyére.

Mosogatószer fajták

Mosogatószer tabletták



A mosogatószeres tabletták a gyártmánytól függően különböző idő alatt oldódnak fel. Ezen ok miatt a tablettákat nem a rövid programok használatához fejlesztették ki. Mosogatószer tablettát tehát hosszabb idejű programoknál használjon, hogy biztosított legyen a feloldódásuk.



Ne tegye a tablettát közvetlenül az üstbe, vagy az evőeszköz kosárba, mert ezzel rontja a hatékonyságát. A tablettákat mindig a mosogatószer tartályba kell behelyezni.

Mosogatószer koncentrátum

A mosogatógépekhez használható különböző tisztítószeresek a kémiai összetételük szerint két alapsoportba oszthatók:

- hagyományos, lúgtartalmú, maró összetételű mosogatószerek és
 - alacsony lúgtartalmú tömény mosogatószerek természetes enzimekkel.
- Az 50°C-os mosogató programok a kompakt mosogatószerekkel együttesen nemcsak a környezetre vannak jó hatással, hanem kímélik az étkezőeszközöket is, mert az enzimet tartalmazó kompakt mosogatószerek teljesen feloldódnak és biológiailag sokkal könnyebben bomlanak el. Ezért a kompakt mosogatószerekkel végzett 50°C-os mosogató programok ugyanazt a tisztító hatást fejtik ki, amit különben csak a 65°C-os programok biztosítanak.



Kombinált mosogatószerek

Ha olyan mosogatószert használ, amelyik öblítőszer is tartalmaz, akkor a mosogatószert a mosogatószeres tartályba kell tenni. Ilyenkor az öblítőszeres tartálynak üresnek kell lennie, hogy a kettős adagolás elkerülhető legyen. Az öblítőszer adagolás jelzőlámpát pedig kapcsolja ki.

Ha az öblítőszeres tartályban még van öblítőszer, akkor az új típusú mosogatószer használatát csak akkor kezdje el, ha az öblítőszeres tartály már kiürült.

A „3 az 1-ben” kombinált mosogató tabletták használata

Általános javaslat

Ezek a tabletták mosogatószer, öblítőszer és só kombinációját tartalmazzák.

- 1.**A tabletták első használatát megelőzően ellenőrizze, hogy a vízkeménység megfelel-e a tabletták használatához a gyártó csomagoláson feltüntetett ajánlása alapján.
- 2.**A tablettákat szigorúan a gyártó ajánlása alapján kell használni.
- 3.**Ha a tabletták első használata során problémái lennének, akkor a tabletták gyártójától (forgalmazójától) kérjen tanácsot.

Speciális javaslat



A 3 az 1-ben kombinált mosogatószer használata esetén a legalacsonyabb vízkeménységi beállítást válassza.

Amennyiben visszatér a hagyományos mosogatószer használatára, akkor:

- Töltse fel újra a sótartályt és az öblítőszer tartályát.
- Állítsa a vízkeménységet magasabb beállításba és futtasson le egy normál mosogató programot (1-től 3-ig), edények bepakolása nélkül.
- Végezze el újra a vízkeménységi beállítást a helyi vízkeménységnek megfelelően.

Programtáblázat

Program	Alkalmas	Szennyezettség mértéke	Programfutás					(2) Fogyasztási értékek		
			Előmosogatás	Mosogatás	Köztes öblítés	Öblítés	Szárítás	Időtartam (prec)	Energia (kWh)	Víz (liter)
AUTOMATIC (50° - 65°)	Evőeszközök és főzőedények	Normal szennyezettség, rászáradt ételmaradékokkal	•	•	• 1/2x	•	•	90 -	0,80 -	12 -
30 MIN	Főzőedények fedők nélkül	Frissen használt, enyhén szennyezett - normál módon szennyezett	-	•	-	•	-	30	0,80	8
INTENSIV CARE 70°	Evőeszközök és főzőedények	Erős szennyezettség, rászáradt elsősorban tojás és keményítő	•	•	• 2x	•	•	115 -	1,60 -	19 -
ECO 50° ¹	Evőeszközök és főzőedények, hőre érzékeny étkezészetek	Normál szennyezettség	•	•	•	•	•	160	0,75	12
			•	•	•	•	•	170	0,80	13

(1) Összehasonlító program az EN 50242 ellenőrző szabvány szerint ("Útmutatások a Vizsgálati Intézetek számára" c. rész). Ezt a programot a gyártó enzimes mosogatószerek használatához fejlesztette ki, csökkentett energia-fogyasztással, azonos mosogatósi eredményt biztosítva, mint a hagyományos mosogatószerezrel használt 65°C-os programok. Az alacsonyabb hőfokú mosogatóst a hosszabb programidő kompenzálja

(2) A fogyasztási adatok a víznyomástól, a befolyó víz nyomásától és a névleges hálózati feszültségtől függenek.

„AUTOMATIC” mosogató program

Az „AUTOMATIC” mosogató program a öblítővíz zavarossága, azaz az edényeken lévő szennyeződések alapján kerül meghatározásra.

Ha a készülék csak kevesebb, enyhén szennyezett edényt tartalmaz, akkor az előmosogatás, a főmosogatás és az öblítési fázis rövidebb lesz és alacsonyabb lesz a vízfogyasztás.

Ha a készülék teljesen tele van és az edények erősen szennyezettek, akkor az előmosogatás, a főmosogatás és az öblítési fázis hosszabb lesz és magasabb lesz a vízfogyasztás.

A fenti okok miatt a víz- és energiafogyasztási adatok az „AUTOMATIC” program során a megadott tartományon belül változhatnak.

Az „AUTOMATIC” program alatt a főmosogatás vízhőfoka szintén automatikusan változik az edények szennyezettségének és mennyiségének a függvényében, 50-65°C között.

Programozási lépések

1. Ellenőrizze a kosarak megfelelő bepakolását és a mosogatókarok szabad forgását.

2. Nyissa ki a vízcsapot.

3. Zárja be a mosogatógép ajtaját.

4. Nyomja be az BE/KI gombot.

Minden programválasztó gomb jelzőlámpája felgyullad (beállítási mód).

5. Állítsa be és indítsa el a mosogató programot.

Nyomja be a programtáblázatból kiválasztott program nyomógombját.

Csak a kiválasztott program nyomógomb jelzőlámpája felgyullad a többi jelzőlámpa elalszik. A digitális kijelzőben megjelenik a beállított program és a futási idő (percben).

A program folyamatban lámpa felgyullad.

A program az utolsó gomb megnyomását követő kb. 3 mp eltelte után automatikusan elindul.

A digitális kijelzőben nem villog tovább a kiválasztott program utási ideje. és a program folyamatban kijelző továbbra is világít.

A késleltetett indítás beállítása és elindítása

A késleltetett indítást a program kiválasztása előtt kell beállítani.

Nyomja addig a késleltetett indítás gombot, amíg a megfelelő idő megjelenik villogva a kijelzőben (1h-19h).

Válassza ki a mosogató programot. A kijelzőben egy pillanatra a program futási ideje jelenik meg, majd pedig ismét a kiválasztott késleltetett indítási idő.

Amint abbamarad a kezdési idő villogása, megkezdődik az idő visszaszámlálása.

A visszaszámlálási idő 1 órás lépésekben csökken.

A visszaszámlálási idő alatt az ajtó nyitása nem befolyásolja a kezdési időpontot.

Ha a késleltetett indítási idő letelt, akkor automatikusan elindul a program.

Ha a késleltetett indítás opció be van állítva, akkor a program folyamatban jelzés nem világít. Ha a beállított idő letelik, és a program elindul, a program folyamatban jelzés is automatikusan bekapcsol.

Figyelem: Lehetőség van új programbeállításra és késleltetett indítás beállítására amíg nyitva van az ajtó,. Ebben az esetben csak akkor indul el a program illetve kezdődik meg a visszazámlálás amikor az ajtó becsukódik egészen addig lehetősége van a módosításokra.

- a.) Nyomja meg a BE/Ki gombot
- b.) Válasszon programot, vagy ha szükséges a késleltetett indítást
- c.) Csukja be az ajtót

6. A mosogató program megszakítása, vagy a program törlése

A programot csak akkor szakítsa meg, vagy törölje, ha feltétlenül szükséges.

Figyelem! Az ajtó nyitásakor forró gőz csaphat ki. Forrázásveszély!
Óvatosan nyissa ki az ajtót.

A futó program megszakítása

- a) Nyissa ki az ajtót. A program leáll. Zárja be az ajtót. A program ott folytatódik, ahol abbamaradt.
- b) Nyomja meg az BE/KI gombot (ilyenkor minden jelzőlámpa kialszik). Ha a programot folytatni akarja, akkor nyomja meg ismét az BE/KI gombot. A program onnan folytatódik, ahol abbamaradt.

A futó program törlése

A futó program bármikor törölhető, csak vissza kell állítani a gépet beállítás üzemmódba. Nyomja meg egyszerre kb.2 mp-ig a 2-es és 3-as funkció gombot. A futó program jelzőlámpái kb.2 mp-ig villognak. 2 mp után minden jelzőlámpa felgyullad. Ez azt jelenti, hogy az előző program törlésre került és a mosogatógép beállítási üzemmódban van. Most már készülék most új beállításra kész.
Ellenőrizze, hogy az új programhoz van-e mosogatószer a tartályban.

7. A késleltetett indítás törlése

Ameddig nem indul el a program, addig a késleltetett indítás törölhető, kövesse a "futó program törlése" pontban leírtakat. A késleltetett indítás törlésével az eredetileg kiválasztott programot is törölte.
Törlés után új programot kell beállítani.

8. A mosogató program végén

A program lejártá után a mosogatógép automatikusan leáll.

A programnak csak akkor van vége, ha a digitális kijelzőben hátralévő időként a „0” jelenik meg.

Ha nem nyitja ki a gép ajtaját azonnal a program végén, akkor egy levegőkeringetési folyamat kezdődik el, amely megakadályozza, hogy a gőz vízcseppek formájában az edényekre rakódjon.

Ez a folyamat a program vége után indul el és 20 percig vagy a gép kikapcsolásáig tart.

Ha megnyomja a BE/KI gombot vagy kinyitja az ajtót ez alatt a 20 perc alatt, a folyamat automatikusan törlődik.

Kapcsolja ki a mosogatógépet az BE/KI gomb megnyomásával.

Az ajtó nyitásával és az edények kipakolásával várjon néhány percet. Ezáltal az edények kihulnek, és teljesen megszáradnak.

9. A mosogatógép kipakolása

A forró edények nagyon érzékenyek az ütésekre. Ezért a kipakolás előtt hagyja őket a gépben kihűlni.

Először mindig az alsó kosarat pakolja ki. Ezzel elkerülhető, hogy a felső kosárból vízcseppek hulljanak az alsó kosárban lévő edényekre.

A mosogatógép oldalain és az ajtón pára jelenhet meg, mivel a rozsdamentes felület lassabban hűl le, mint az edények.

A mosogató befejezése után húzza ki a csatlakozó dugót és zárja el a vízcsapot.

A "3 az 1-ben" funkció

Az Ön készüléke egy további speciális funkcióval is rendelkezik, amely lehetővé teszi a **3 az 1-ben** tabletták optimális használatát és így nincs szükség külön só és öblítőszer betöltésére.

Ez a pótfunkció minden mosogató programmal együtt használható.

Nyomja meg az BE/KI gombot. Minden programválasztó gomb jelzőlámpája felgyullad (beállítási mód).

Nyomja meg a **3 az 1-ben** funkció nyomógombját. A megfelelő jelzőlámpa felgyullad. Ne felejtse el, hogy ez a funkció a későbbi programoknál is aktív marad mindaddig, amíg nem kapcsolja ki a **3 az 1-ben** nyomógomb ismételt megnyomásával.

Válassza ki a kívánt mosogató programot. 3 mp eltelte után a program automatikusan elindul.

A program futása alatt a **3 az 1-ben** funkció nem kapcsolható ki. Ha mégis ki akarja kapcsolni ezt a funkciót, akkor először a futó mosogató programot kell törölnie és csak utána nyomható meg a **3 az 1-ben** funkció nyomógomb.

Ezt követően újra be kell állítani a mosogató programot.

A **3 az 1-ben** tabletták használatakor a programidő némelyest eltérhet a programtáblázatban megadott időktől.

Ha a szárítási eredmény nem kielégítő, az alábbiak alapján szerint járjon el:

(A mosogatógépnek kikapcsolt állapotban kell lennie)

1. Nyomja meg az BE/KI gombot. Minden programválasztó gomb jelzőlámpája felgyullad (beállítási mód).
Ha csak egy programválasztó gomb jelzőlámpája is felgyullad, akkor ez azt jelenti, hogy egy mosogatási program beállításra került. Ekkor a programot a 2-es és a 3-as gomb kb. 2 másodpercig tartó egyidejű megnyomásával törölni kell. Ezalatt a beállított program jelzőlámpája kb. 2 másodpercig villog. Kb. 2 másodperc után minden programgomb jelzőlámpája világít, jelezve, hogy a beállított program törődött és a mosogatógép kész az új beállításra.
2. Nyomja meg egyszerre a 2-es és 3-as funkció gombokat és tartsa őket addig benyomva, amíg az 1-es, 2-es és 3-as funkció gombok jelzőlámpái villogni kezdenek.
3. Nyomja meg a 2-es funkció gombot. Az 1-es és 3-as funkció gomb jelzőlámpája kialszik, a 2-es nyomógomb jelzőlámpája villog, a kijelző pedig az érvényes beállítást mutatja.

0 d	Öblítőszer adagolás kikapcsolva
1 d	Öblítőszer adagolás bekapcsolva

4. A beállítás megváltoztatásához nyomja meg újra a 2-es funkció gombot. A kijelző az új beállítást mutatja.
5. Ha a beállítás megfelelő, akkor nyomja meg az BE/KI gombot a készülék kikapcsolásához, vagy várjon kb. 60 mp-et, amíg a készülék visszatér a beállítási üzemmódba. Ezzel a beállítás elmentésre került.

Ha az öblítőszer adagolást kikapcsolja, akkor a kezelőpanelen lévő öblítőszer adagolás jelzőlámpa is automatikusan kikapcsolásra kerül.

Az öblítőszer adagolás ki/bekapcsolása csak akkor lehetséges ha a 3in1 funkció be van állítva.

Ápolás és tisztítás



A külső felületek és a kezelőpanel tisztítását nedves ruhával végezze. Ha szükséges, akkor csak semleges hatású mosószert használjon. Semmiféle súrolószer, vagy oldószer, pl. aceton, triklóretilén, stb. használata nem megengedett.

Gondoskodjon az ajtó körüli tömítés, a mosogatószer és öblítőszer tartály nedves ruhával történő rendszeres tisztításáról is.

3 havonta ajánlatos edények behelyezése nélkül mosogatószerrel egy 65°C-os programot lefuttatni.

A szűrők tisztítása

A mosogatógép alján lévő szűrők nagymértékben öntisztítóak. Ennek ellenére a szűrőket időről-időre ellenőrizni kell és ha szükséges, akkor el kell végezni a tisztításukat.

Az elszennyeződött szűrők lerontják a mosogatás hatásfokát.

1. Nyissa ki az ajtót és vegye ki az alsó kosarat.

2. A mosogatógép szűrőrendszere egy durva (A) szűrőből, egy mikro szűrőből (B) és egy lapos szűrőből (C) tevődik össze. Akassza ki a helyéről a szűrőrendszert a mikro szűrő (B) fogantyúját megfogva és vegye ki.

3. Forgassa el a fogantyút kb. 1/4 fordulattal az óramutató járásával ellentétes irányba, vegye ki.

4. Fogja meg a durva szűrőt (A) a fogantyújánál és vegye ki a mikro szűrőből (B).

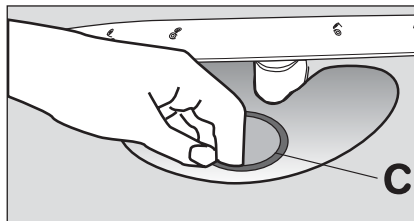
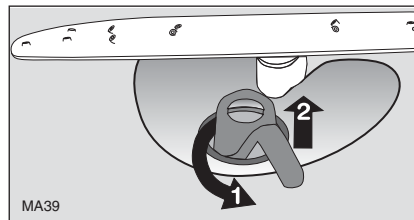
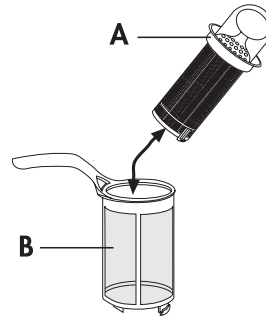
5. Folyóvíz alatt minden szűrőt alaposan tisztítson meg.

6. Vegye ki a mosogatógép alsó részéből a lapos szűrőt (C) és mindkét oldalát alaposan tisztítsa meg.

7. Tegye vissza a lapos szűrőt (C) a mosogatógép alsó részébe.

8. Tegye vissza a durva (A) szűrőt a mikro szűrőbe (B) és nyomja őket össze.

9. Tegye vissza a szűrőrendszert a helyére és a fogantyúnál megfogva forgassa el az óramutató járásával megegyező irányba ütközésig. A visszahelyezés során ügyeljen arra, hogy közben a lapos szűrő ne mozduljon el a helyéről.



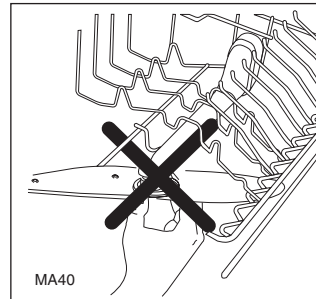


A készüléket szűrők nélkül nem szabad használni.

A rosszul visszahelyezett szűrő lerontja a mosogatási hatásfokot.

A mosogatógép megfelelő működésének az is feltétele, hogy SOHA ne próbálja meg eltávolítani a felső mosogatókart.

Amennyiben a felső mosogatókar furatai eltömődnének, akkor a szennyeződést fogpiszkálóval próbálja meg óvatosan eltávolítani.



A gép üzemben kívül helyezése

Ha a mosogatógépet hosszabb ideig nem használja:

1. Húzza ki az elektromos csatlakozó dugót a konnektorból és zárja le a vízcsapot.
2. Résnyire hagyja nyitva a készülék ajtaját, hogy a kellemetlen szagképződést elkerülje,
3. Tisztítsa ki a készülék belsejét.

Fagyveszély

Ha az a helyiség hőmérséklete, ahol a készüléket tárolja, 0°C alá kerülne, a gépben lévő maradékvíz könnyen megfagyhat. Ezért ilyen esetben nem szabad üzembe helyezni a készüléket, hanem nulla fok feletti helyen kell elhelyezni, vagy ürítse ki a készüléket, zárja be az ajtót, válassza le a befolyócsövet és ürítse ki a vizet.

A készülék mozgatása

Ha a mosogatógépet mozgatni (költözködés, áthelyezés, stb.) kell, akkor tegye a következőket :

1. Húzza ki a csatlakozó dugót a konnektorból.
2. Zárja el a vízcsapot.
3. Szerelje le a befolyó- és kifolyócsövet a csatlakozó helyről.
4. Húzza ki a készüléket a helyéről a csövekkel együtt.

A gép szállítása közben kerülni kell a készülék erősebb mértékű megdöntését.

Működési zavarok

Ha a mosogatógép hibásan, vagy egyáltalán nem működik, akkor az is előfordulhat, hogy csak apró kezelési, vagy kismértékű hiba lehet az oka, melyet Ön is gyorsan el tud hárítani.

... villogó hibakód jelenik meg

Probléma esetén a digitális kijelzőben villogó jelzőlámpák és hibakódok jelennek meg.

Ilyenkor végezze el a következő ellenőrzéseket:

Hibakód / hiba	Lehetséges ok	Megoldás
- Programfutás kijelző lámpa villog - A digitális kijelzőben a ,10 jelenik meg. Nincs vízbeszívás	A vízcsap eltömődött, vagy elvízkövesedett.	Tisztítsa ki a vízcsapot.
	Zárva van a vízcsap.	Nyissa ki a vízcsapot.
	A befolyócső szűrője eltömődött.	Tisztítsa meg a befolyócső szűrőjét.
	A befolyócső megtört, összenyomódott, vagy nem megfelelő az elfektetése.	Ellenőrizze a befolyócsövet.
- Programfutás kijelző lámpa villog - A digitális kijelzőben a ,20 jelenik meg. A mosogatógép nem üríti ki a vizet	A szifon eltömődött.	Tisztítsa ki a szifont.
	A kifolyó víztömlő összenyomódott, vagy megmegtört, vagy nincs megfelelően elfektetve.	Ellenőrizze a kifolyócsövet.
- Programfutás kijelző lámpa villog - A digitális kijelzőben a ,30 jelenik meg.	Aktív az elárasztás védelem.	Zárja el a vízcsapot és forduljon a szervizhez.

A fenti ellenőrzések elvégzése után a program folytatásához nyomja meg a futó program gombját. A program onnan folytatódik, ahol megszakadt. Ha a hiba ismét megjelenik, akkor forduljon a szervizhez.

Ha a fentiekől eltérő hiba jelenik meg, akkor szintén forduljon a szervizhez.

... problémák vannak a mosogatógép működésekor

Hiba	Lehetséges ok	Megoldás
A program nem indul el	A gép ajtaja nincs megfelelően bezárva.	Zárja be az ajtót.
	A csatlakozó dugó nincs szilárdan bedugva.	Dugja be jól a csatlakozó dugót.
	Nincs áramellátás.	Ellenőrizze, hogy biztosíték hiba, vagy áramszünet van-e a lakásban.
	Késleltetett indítási opcióval rendelkező modelleknél: Késleltetett indítási idő van kiválasztva.	Ha a mosogatást azonnal akarja kezdeni, törölje a késleltetett indítás opciót.
A mosogatás alatt sípoló hang hallható	Ne törődjön a sípoló hanggal.	Használjon másfajta mosogatószeret.

... nem megfelelő a mosogatás eredménye**Az edények nem eléggé tiszták**

- Rossz mosogatási programot választott.
- Nem megfelelő az edények elrendezése, ezért a víz nem éri el szabadon minden felületüket. Tilos túltölteni a kosarakat.
- A rossz elrendezés miatt a mosogatókarok nem forognak el szabadon.
- A mosogatógép alján lévő szűrők piszkosak, vagy nem jól vannak a helyükön.
- Kevés, vagy nem megfelelő a használt mosogatószer.
- Az edényeken lévő vízkőlepel arra utal, hogy kiürült a sótartály, vagy nem jó a beállított vízkeménységi fokozat.
- Nem megfelelő a kifolyócső elhelyezése.
- A sótartály fedél nincs jól a helyén.

Az edények nedvesek és homályosak

- Nem használt öblítőszeret.
- Kiürült az öblítőszer tartály.

Az edényeken, poharakon, ragadós, tejszerű foltok láthatók

- Csökkentse az öblítőszer adagolást.

Az üvegárun és az edényeken vízcseppek nyomok láthatók

- Növelje az öblítőszer adagolást.
- A mosogatószer lehet az oka. Lépjen kapcsolatba a mosogatószer gyártójával.

... nem megfelelő a mosogatás eredménye

Az edények nem eléggé tiszták

- Rossz mosogatási programot választott.
- Nem megfelelő az edények elrendezése, ezért a víz nem éri el szabadon minden felületüket. Tilos túltölteni a kosarakat.
- A rossz elrendezés miatt a mosogatókarok nem forognak el szabadon.
- A mosogatógép alján lévő szűrők piszkosak, vagy nem jól vannak a helyükön.
- Kevés, vagy nem megfelelő a használt mosogatószer.
- Az edényeken lévő vízkőlepel arra utal, hogy kiürült a sótartály, vagy nem jó a beállított vízkeménységi fokozat.
- Nem megfelelő a kifolyócsó elhelyezése.
- A sótartály fedél nincs jól a helyén.

Az edények nedvesek és homályosak

- Nem használt öblítőszer.
- Kiürült az öblítőszer tartály.

Az edényeken, poharakon, ragadós, tejszerű foltok láthatók

- Csökkentse az öblítőszer adagolást.

Az üvegárun és az edényeken vízcseppek láthatók

- Növelje az öblítőszer adagolást.
- A mosogatószer lehet az oka. Lépjen kapcsolatba a mosogatószer gyártójával.

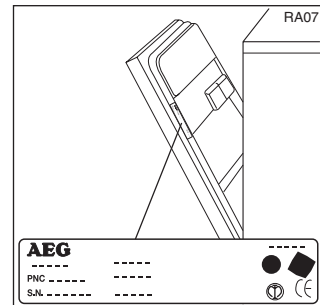
Amennyiben a fenti hibajelenségek átvizsgálása után a hibát nem tudja megszüntetni, hívja fel a jótállási jegyen feltüntetett szervizt és adja meg a hibajelenséget, a gép modellszámát (Mod.), gyártási számát (PNC) és gyári számát (S.N.). Ezeket az adatokat a készülék ajtaján jobbra lévő adattábla tartalmazza (lásd kép).

Azt ajánljuk, hogy a fenti számokat írja be ide, hogy mindig kéznél legyenek:

Mod.:

PNC:

S.N.



Szerviz és pótalkatrészek

A mosogatógépet csak a jótállási jegyben kijelölt szerviz javíthatja, eredeti gyári pótalkatrészek felhasználásával. Semmilyen körülmények között ne próbálkozzon meg saját maga a készülék javításával.

A szakszerűtlen javítás nemcsak komoly károkat okoz, hanem életveszélyes is. Üzemzavar esetén forduljon a jótállási jegyben megjelölt szervizhez.

A mosogatógéphez mindig csak eredeti gyári pótalkatrészeket rendelhet.

Műszaki adatok

Műszaki adatok

Gyártó védjegye	AEG ELECTROLUX	
Forgalmazó	Electrolux Lehel Kft. Háztartási Készülékek, 1142 Budapest, Erzsébet kir.-né út 87.	
Típusazonosító	Favorit 44860	
Energiahatékonysági osztály (skála A-tól G-ig, ahol A - hatékonyabb: G - kevésbé hatékony)	A	
A szabvány ciklus gyártó általi megnevezése, amelyre a címkén és az adatlapon található információ vonatkozik	Bio 50°	
Energiafelhasználás a szabvány ciklust alapul véve (a tényleges energiafelhasználás függ a készülék használatának a módjától) (kWh)	0,80	
Tisztítási hatékonyság (skála A-tól G-ig, ahol A - magasabb: G - alacsonyabb)	A	
Szárítási hatékonyság (skála A-tól G-ig, ahol A - magasabb: G - alacsonyabb)	A	
A mosogatógép befogadó képessége szabványos teríték esetén	9 személyes	
Vízfelhasználás a szabvány ciklus alapján (liter)	13	
Szabvány ciklus programideje (perc)	160	
Átlagos becsült évi energia- és vízfelhasználás 220 ciklusra kifejezve (kWh / liter)	176 / 2860	
Szabvány ciklus alatti zajszint Db(A)	49	
Méretek	Szélesség (cm)	45
	Magasság munkafelülettel (cm)	85
	Magasság munkafelület nélkül (cm)	82
	Max. mélység (cm)	63
	Max. mélység nyitott ajtónál (cm)	118,5
Összteljesítmény (W)	2200	
Hálózati víznyomás	Minimum (bar)	0,5
	Maximum (bar)	8

Ez a készülék megfelel az alábbi előírásoknak:
CE -73/23/EWG (73. 02. 19.) - kiefeszültségi irányelv,
CE -89/336/EWG (89. 05. 03.) (minden változtatással bezárólag) - EMC
 irányelv.

Szerelési útmutató



A készülék elektromos csatlakoztatásához szükséges munkákat csak szakember, szerviz végezheti el.

A készülék vízvezetékre való szerelési és csatlakoztatási munkálatait csak a vízvezeték szereléséhez értő szakemberrel végeztesse el.

A készülék felállítása előtt távolítsa el minden csomagoló anyagot a készülékből.

A mosogatógépet lehetőség szerint egy vezetékes vízcsatlakozó és vízfolyó közelében helyezze el.

Beépítés munkapult alá

A készülék munkafelületének az eltávolítása után lehetőség van arra, hogy a mosogatógépet a konyhabútor munkapultja, vagy a mosogató alá építsék be, a képen látható módon.

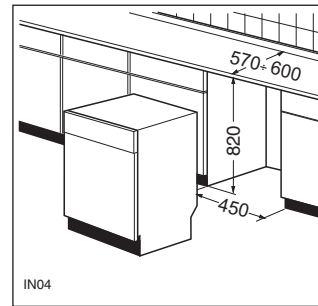
beépítés menete:

Távolítsa el a mosogatógép munkafelületét a két hátsó csavar kicsavarásával, majd húzza ki a munkafelületet az elülső részből és csúsztassa ki a hátsó nyíláson, majd emelje meg.

Az állítható lábak segítségével állítsa be a készülék magasságát és gondoskodjon a megfelelő vízszintbe állításról. A készülék munkapult alá történő betolásakor ügyeljen arra, hogy a befolyócső és a kifolyócső ne törjön meg és ne legyen összenyomva.

Ha a későbbiekben a készüléket nem beépített készülékként kívánja használni, akkor a munkafelület visszaszerelhető.

A szabadon álló készüléknél a talpzat nem állítható.



Vízszintbe állítás

Az ajtó megfelelő zárásához és a tömítés funkciójának a teljesítéséhez alapfeltétel a megfelelő vízszintbe állítás.

Ha a vízszintbe állítás tökéletes, akkor az ajtó nem ütközik a készülék két oldalához.

Ha az ajtó zárása nem tökéletes, akkor az állítható lábak lazításával, vagy szorításával gondoskodjon a készülék tökéletes vízszintbe állításáról.

Vízcsatlakoztatások

Ez a mosogatógép hideg-, vagy meleg (max. 60°C) vezetékes vízzel üzemeltethető. A meleg vizes csatlakozás nem mindig hatékony, mivel a mosogatási idő rövidebb lesz, ami elsősorban az erősen szennyezett étkészletek tisztítását gyengíti.

Ha a vízcsatlakoztatást saját maga végzi el, akkor ne felejtse el a befolyócső hollandijába behelyezni a gumitömítést. A befolyócső egy 3/4"-os vízcsaphoz csatlakoztatható. A hollandit szorosan meg kell húzni, hogy ne legyen szivárgás.

A víznyomásnak a műszaki adatok között megadott határokon belül kell lenni. A helyi víznyomásra vonatkozóan érdeklődjön a területileg illetékes Vízmű vállalatnál.

A víztömlő megtörését, vagy összenyomódását kerülni kell, mert ebben az esetben a vízbefolyás lelassul, vagy teljes akadályba ütközik.

A befolyócső és a kifolyócső a beszereléstől függően balra és jobbra is elforgatható.

Ne használjon a csatlakoztatáshoz olyan régi csöveket, amelyeket már egy másik készüléknél használtak.

(Figyelem! NEM mindegyik mosogatógép ki- illetve befolyócsöve rendelkezik rögzítő stifttel. Kérjük ellenőrizze a csövet)

Ha a vízcsapot hosszabb ideig nem használta, vagy egy újonnan épített vízvezeték csatlakozik, akkor célszerű néhány percig kinyitni a vízcsapot, hogy a vezetékes rendszerben esetleg meglévő szennyeződések a lefolyóba távozhatnak.



A mosogatógép egy olyan biztonsági szerkezettel van felszerelve, amely megakadályozza, hogy a mosogatóvíz visszafolyjon az ivóvíz rendszerbe.

Befolyócső biztonsági szeleppel

A duplafalú befolyócső csatlakoztatása után a biztonsági szelep is csatlakozik a vízcsaphoz. A befolyócső csak akkor van nyomás alatt, amikor víz áramlik rajta keresztül. Ha a működés alatt a befolyócső szivárogni kezd, akkor a biztonsági szelep lezárja a vízbefolyást.

Legyen óvatos a befolyócső felszerelésekor:

- A biztonsági szelep elektromos vezetéke a duplafalú befolyócsőben van. Ne merítse a befolyócsövet, vagy a biztonsági szelepet vízbe.
- Ha a befolyócső, vagy a biztonsági szelep megsérül, akkor azonnal húzza ki a csatlakozódugót a konnektorból.
- A biztonsági szelepet is tartalmazó befolyócső cseréjét csak a jótállási jegyben kijelölt szerviz végezheti.
- A befolyócsövet úgy szerelje fel, hogy az soha ne legyen magasabban, mint a biztonsági szelep alsó széle.

A vízkifolyó tömlő csatlakoztatása

A vízkifolyó tömlőt a következő módokon lehet csatlakoztatni:

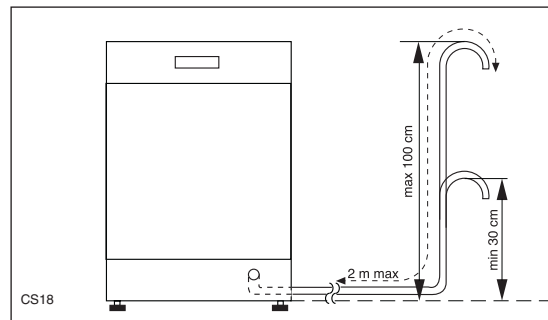
1. A mosogató csésze szifoncsatlakozójához egy gyorscsatlakozó segítségével.
2. A mosogató szélére akasztva, miközben egy zsinég segítségével gondoskodni kell arról, hogy a kifolyócső ne eshessen ki *(ha szükséges)*.
3. Egy szilárd, legalább 4 cm belső átmérőjű falba szerelt kiszellőztetett lefolyóhoz.

A vízkifolyó csatlakozó helye legalább 30 cm-re, de legfeljebb 100 cm magasan legyen a mosogatógép aljától.

A víztömlőt tetszés szerint balra, vagy jobbra vezetheti el.

A tömlő megtörését, vagy összenyomódását kerülni kell, mert ebben az esetben a vízfolyás lelassul, vagy akadályba ütközhet.

A kifolyó tömlő max. 2 m hosszúságúra növelhető. A hosszabbításnál ügyelni kell arra, hogy a hosszabbító cső csatlakoztatási átmérője nem lehet kisebb a cső belső átmérőjénél.



Figyelem!

Készülékeink egy olyan biztonsági szerkezettel rendelkeznek, amely megakadályozza a szennyezett víz visszafolyását a készülékbe. Amennyiben az Ön mosogatójának a szifonjában visszacsapó szelep van beépítve, akkor az megakadályozza a mosogatógép vizének a megfelelő ürítését. Ezért ezt a visszacsapó szelepet távolítsa el.

Elektromos csatlakoztatás

Az elektromos csatlakoztatási adatokat az ajtó jobboldali részén található adattábla tartalmazza.

A készülék csatlakoztatása előtt ellenőrizze, hogy

- 1.A lakás elektromos hálózatának adatai megegyeznek-e az adattáblán feltüntetett értékekkel.
- 2.A biztosíték megfelel-e a készülék teljesítményének. A készülék elektromos hálózatra történő csatlakoztatásához semmilyen adapter nem használható. Ha szükséges, akkor a csatlakozó vezetékét egy hosszabbra kell kicserélni a szervizzel.

A készülék a csatlakozó dugó kihúzásával választható le az elektromos hálózatról.



Fontos!

A csatlakozó dugónak a készülék beépítése után is elérhetőnek kell lennie.

A csatlakozó vezeték és dugó cseréjét csak a jótállási jegyben kijelölt szervíz végezheti.

A készüléket csak szabályszerűen földelt, elektromos fali hálózati csatlakozóba szabad csatlakoztatni. Tilos hosszabbítót használni.

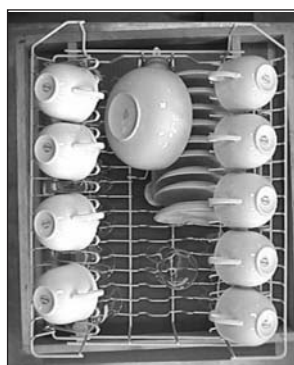
A szakszerűtlen szerelésből és a biztonsági előírások be nem tartásából adódó károkért a gyártó semmilyen felelősséget nem vállal.

Útmutatás a Vizsgáló Intézetek számára

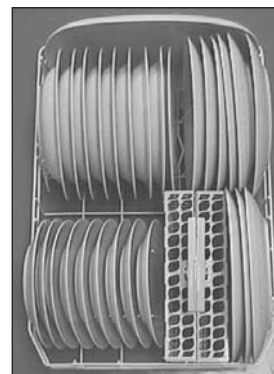
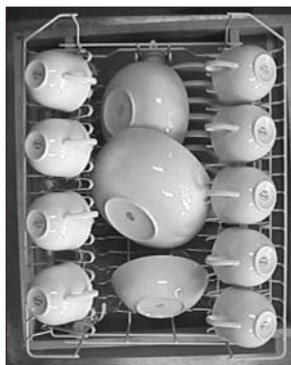
A tesztprogramot a gyártó az **EN 60704** szerint végezte el.

Az **EN 50242** szabvány szerint a vizsgálat előtt a vízlágyító sótartályát és a mosogatószeres tartályt fel kell tölteni.

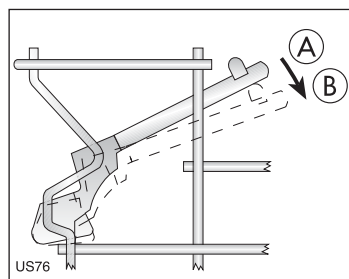
Terhelés:	9 személyes teríték
Öblítőszer adagoló beállítása:	4-es (III típus)
Mosogatószer adagolás:	5 g + 20 g (B típus)



Felső kosár



Alsó kosár.



Pohártartó rács: A pozíció



Evőeszköz kosár

 **From the Electrolux Group.** The world's No.1 choice.

Grupa Electrolux jest największym na świecie producentem zmechanizowanych urządzeń przeznaczonych do kuchni, do czyszczenia oraz lasu i ogrodu. Każdego roku sprzedaje ponad 55 milionów produktów (takich jak lodówki, kuchenki, pralki automatyczne, odkurzacze, pilarki łańcuchowe i kosiarki do trawy) o łącznej wartości ok. 14 miliardów USD w ponad 150 krajach świata.

www.markabolt.hu

AEG Hausgeräte GmbH
Postfach 1036
D-90327 Nürnberg
<http://www.aeg.hausgeraete.de>

© Copyright by AEG

152 959 49/0

A változtatások joga fenntartva.

 11/04