



Használati utasítás






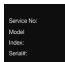












Quality, Design and Innovation



home.liebherr.com/fridge-manuals

LIEBHERR

Tartalomjegyzék

1	Biztonsági információk és figyelmeztetések.....	3		E-Saver	14
1.1	Rendeltetésszerű használat.....	3		CleaningMode.....	14
1.2	Klímaosztályok.....	3		Kijelző fényereje.....	14
1.3	Felhasználó csoport.....	3		Ajtóriasztás.....	15
1.4	Telepítés és üzembe helyezés.....	3		Bevitel zárolása.....	15
1.5	A készülék biztonságos használata.....	4		Készülékinformáció.....	16
1.6	Tisztítás.....	4		Szoftver.....	16
1.7	Üzemzavarok, sérülések és javítások.....	4		Emlékeztető.....	16
1.8	Hulladékkezelés.....	4		Bemutató üzemmód.....	16
1.9	Megfelelőségi nyilatkozat.....	4		Gyári beállítások visszaállítása.....	17
1.10	A REACH-rendelet szerinti SVHC anyagok.....	4		7.3 Üzenetek.....	17
1.11	EPREL adatbázis.....	4		7.3.1 A figyelmeztetések áttekintése.....	17
1.12	Open Source licenck.....	4		7.3.2 Figyelmeztetések befejezése.....	18
1.13	Pótalkatrészek.....	4		7.3.3 Az emlékeztetők áttekintése.....	18
1.14	A készüléken található jelek.....	4		7.3.4 Emlékeztetők befejezése.....	18
1.15	Figyelmeztetési fokozatok.....	5		8 Felszereltség.....	18
2	A készülék áttekintése.....	5		8.1 Ajtópolc.....	18
2.1	A szállítmány tartalma.....	5		8.2 Tárolólapok.....	19
2.2	A készülék és a felszereltség áttekintése.....	5		8.3 Osztható tárolólap*.....	20
2.3	SmartDevice.....	5		8.4 VarioSafe *.....	20
2.4	A berendezés alkalmazási területe.....	6		8.5 Fiókok.....	22
2.5	Megfelelőségi nyilatkozat.....	6		8.6 EasyFresh-Safe rekeszfedél.....	23
2.6	A REACH-rendelet szerinti SVHC anyagok.....	6		8.7 Kihúzható polc palacktartó kosárral*.....	23
2.7	EPREL adatbázis.....	6		8.8 Üveglapok*.....	24
2.8	Pótalkatrészek.....	6		8.9 Palacktartó.....	25
3	A Touch-kijelző működési módja.....	6		8.10 FlexCube*.....	25
3.1	Navigáció és az ikonok magyarázata.....	6		9 Karbantartás.....	25
3.2	Menük.....	7		9.1 FreshAir aktívszén-szűrő.....	25
3.3	Nyugalmi üzemmód.....	8		9.2 A palacktartó eltávolítása.....	26
4	Üzembe helyezés.....	8		9.3 A palacktartó behelyezése.....	26
4.1	A készülék bekapcsolása (első üzembe helyezés).....	8		9.4 Kihúzórendszerek szétszerelése / összeszerelése.....	26
5	Tárolás.....	8		9.5 EasyFresh-Safe rekeszfedél.....	26
5.1	A tárolásra vonatkozó utasítások.....	8		9.6 A készülék leolvasztása.....	27
5.2	Hűtőrész.....	8		9.7 Berendezés tisztítása.....	27
5.3	EasyFresh	8		10 Vevőinformációk.....	28
5.4	Tárolási időtartamok.....	9		10.1 Műszaki adatok.....	28
6	Takarékoskodás az energiával.....	9		10.2 Működés közbeni zajok.....	28
7	Kezelés.....	9		10.3 Műszaki üzemzavar.....	28
7.1	Kezelő- és kijelzőelemek.....	9		10.4 Vevőszolgálat.....	29
7.1.1	Status-kijelzés.....	9		10.5 Típustábla.....	30
7.1.2	A kijelző ikonjai.....	9		11 Üzemen kívül helyezés.....	30
7.2	A készülék funkciói.....	9		12 Hulladékkezelés.....	30
7.2.1	Tudnivalók a készülékfunkciókhoz.....	9		12.1 A készülék előkészítése hulladékként való kezelésre.....	30
	Készülék ki- és bekapcsolása.....	9		12.2 A készülék hulladékként történő kezelése környezetbarát módon.....	30
	WLAN.....	10			
	Hőmérséklet.....	11			
	Hőmérséklet mértékegysége.....	11			
	SuperCool.....	11			
	PowerCool	12			
	PartyMode *.....	12			
	HolidayMode.....	13			
	SabbathMode.....	13			

A gyártó folyamatosan dolgozik az egyes típusok és modellek továbbfejlesztésén. Kérjük megértését azért, hogy a formai, műszaki és a felszerelést illető változtatás jogát fenntartjuk.

Ikon	Magyarázat
	<p>Olvassa el az útmutatót</p> <p>Olvassa át figyelmesen az útmutatóban foglalt tudnivalókat, hogy új készülékének összes előnyét megismerhesse.</p>
	<p>További információk az interneten</p> <p>A digitális útmutató kiegészítő információkkal és további nyelvi változatokban megtalálható az interneten az útmutató első oldalán található QR-kód segítségével vagy a szervizszám megadásával a home.liebherr.com/fridge-manuals oldalon.</p> <p>A szervizszám a típustáblán olvasható:</p> <p>Fig. Példaként szolgáló ábrázolás</p>
	<p>Ellenőrizze a készüléket</p> <p>Az összes alkatrészt ellenőrizze, hogy nem sérült-e meg szállítás közben. Ha panasa van, vegye fel a kapcsolatot a kereskedővel vagy az ügyfélszolgálattal.</p>
	<p>Eltérések</p> <p>Ez az útmutató több típusra érvényes, ezért eltérések előfordulhatnak. Csillaggal (*) jelöltük meg azokat a bekezdéseket, amelyek csak bizonyos készülékekre érvényesek.</p>
	<p>Kezelési útmutatások és a kezelések eredményei</p> <p>A kezelési útmutatásokat ► jelöli. A kezelések eredményeit ▷ jelöli.</p>
	<p>Videók</p> <p>A készülékekről a Liebherr-Hausgeräte YouTube-csatornán érhetőek el videófilmek.</p>

Open Source licencek:

A készülék olyan szoftveres alkotóelemeket tartalmaz, melyek nyílt forráskódú Open Source licenceket használnak. A felhasznált Open Source licencekre vonatkozó információk a következő címen olvashatók: home.liebherr.com/open-source-licences

Ez a használati útmutató a következőkre érvényes:

R / RD ...	42.. / 46.. / 50.. / 52..
K ..	46.. / 52..
SR ...	52..

1 Biztonsági információk és figyelmeztetések

Őrizze meg gondosan ezt a felhasználói tájékoztatót, hogy bármikor kéznél legyen, ha szükség van rá.

Ha továbbadja a készüléket, adja tovább a fogyasztói tájékoztatót is a készülék következő tulajdonosának.

A készülék szabályszerű és biztonságos használata érdekében olvassa végig alaposan ezt a felhasználói tájékoztatót, mielőtt telepíti és használatba veszi a készüléket. Mindig tartsa be a benne foglalt útmutatásokat, biztonsági

utasításokat és figyelmeztető megjegyzéseket. Ezek a tudnivalók fontosak a készülék biztonságos és kifogástalan telepítéséhez és üzemeltetéséhez.

1.1 Rendeltetészerű használat

- Ez a készülék a háztartásban és hasonló területeken való használatra készült, így pl.:
 - üzletek, irodák és egyéb munkaterületek személyzeti konyháján;
 - mezőgazdasági környezetben és vendégek által szállodákban, motelekben és más szálláshelyeken;
 - reggelit szolgáltató panziókban;
 - helyszíni kiszállásos vendéglátói szolgáltatások területén, és hasonló nagykereskedelmi szolgáltatásnál.
- További alkalmazási lehetőségek:
 - A készülék élelmiszerek lefagyasztására nem alkalmas.
 - Minden más alkalmazási mód tilos.

1.2 Klímaosztályok

A készülék az adott klímaosztály szerinti, korlátozott környezeti hőmérsékleten való üzemeltetésre készült. Az Ön készülékére vonatkozó klímaosztályt a típustáblán találja.

Megjegyzés

- A zavartalan üzemeltetés biztosításához tartsa be a megadott környezeti hőmérsékleteket.

Klímaosztály	az alábbi környezeti hőmérsékleteken
SN	10 °C – 32 °C
N	16 °C – 32 °C
ST	16 °C – 38 °C
T	16 °C – 43 °C
SN-ST	10 °C – 38 °C
SN-T	10 °C – 43 °C

1.3 Felhasználócsoport

- Ezt a készüléket 8 évnél idősebb gyerekek, csökkent fizikai, érzékelési és mentális képességű, valamint tapasztalattal és ismeretekkel nem rendelkező személyek csak felügyelet mellett használhatják, vagy ha oktatást kaptak a készülék biztonságos használatáról, és értik az ebből eredő veszélyeket.
- Gyerekeknek nem szabad a készülékkel játszaniuk.
- Gyermek felügyelet nélkül nem végezhetik el a tisztítást és a felhasználói karbantartást.
- A 3 és -8 év közötti gyermekek végezhetnek be- és kikapcsolást a készüléknél.

1.4 Telepítés és üzembe helyezés

- A készüléket kizárólag a fogyasztói tájékoztatóban megadott utasítások alapján állítsa fel és csatlakoztassa.
- Ne zárja el a szellőzőnyílásokat, amelyek a készülék házában, illetve a beépített szekrényen vannak kialakítva.
- Ne sértse meg a hálózati csatlakozóvezetékét. Ne működtesse a készüléket hibás hálózati csatlakozóvezetékkel.
- A hordozható, többcsatlakozós dugaszolóaljzatok vagy hálózati csatlakozókat nem szabad a készülék hátoldalán elhelyezni.
- A csatlakozóaljzatnak könnyen hozzáférhetőnek kell lennie, hogy vészhelyzetben a készüléket gyorsan le lehessen választani a hálózatról. Ezért a készülék hátoldalának tartományán kívülre kell esnie.

Biztonsági információk és figyelmeztetések

Billenésgátlóval ellátott készülékek:

- A készülék felbillenésének megakadályozása érdekében a készüléket a fogyasztói tájékoztatónak megfelelően kell billenésgátlóval rögzíteni.

1.5 A készülék biztonságos használata

- A készülékben ne tároljon robbanásveszélyes anyagokat, például gyúlékony hajtógázt tartalmazó aeroszolos flakont. Az ilyen flakonokat a tartalmukra vonatkozó felirat és a láng szimbóluma alapján lehet felismerni. Az esetleg kiáramló gázokat begyűjthetik az elektromos alkatrészek.
- A készüléktől tartsa távol az égő gyertyát, lámpát és egyéb nyílt lángot használó eszközöket, mert ezek felgyűjthetik a készüléket.
- Alkoholos italokat vagy alkoholt tartalmazó egyéb termékeket csak jól lezárva tároljon. Az esetleg kilépő alkoholt begyűjthetik az elektromos alkatrészek.
- Kerülje el, hogy a bőre hosszabb ideig a hideg felületekhez vagy a hűtött/fagyaszott termékekhez érjen. Használjon pl. védőkesztyűt saját védelme érdekében.
- A készülékben található hűtőközeg (adatait lásd a típus-táblán) környezetbarát, de gyúlékony. A szivárgó hűtőközeg begyulladhat.
 - Ne sértse meg a hűtőkört.
 - Ne használjon semmilyen gyújtóforrást a készülék belső terében.
 - A készülék belsejében ne használjon elektromos eszközöket (pl. gőztisztító készüléket, fűtőberendezést).
 - Ha kiszökik a hűtőközeg: a kilépés helyének közeléből távolítsa el a nyílt lángot vagy a gyújtóforrásokat. Jól szellőztesse ki a helységet. Értesítse a vevőszolgálatot!
- Az ajtót csak rövid időre nyissa ki! Így megakadályozza, hogy a hőmérséklet a készülék belsejében emelkedjen.
- Az ajtó nyitásakor és zárásakor ne nyúljon az ajtó és a készülék közé. Beszorulhatnak az ujjai.
- A készülék legmelegebb részén a hőmérséklet magasabb lehet a beállított hőmérsékletértéknél.

1.6 Tisztítás

- Azokat a felületeket, amelyek érintkezésbe kerülhetnek az élelmiszerrel, rendszeresen meg kell tisztítani.
- Rendszeresen tisztítsa ki az olvadtvíz-lefolyót.
- A leolvasztási folyamat felgyorsításához ne használjon elektromos fűtő- vagy gőzsugaras tisztítóeszközöket, nyílt lángot vagy leolvasztó sprayt.
- Ne szedje le a jeget éles tárgyakkal.

1.7 Üzemzavarok, sérülések és javítások

- Ha a készülék hálózati tápkábele megsérült, cserélje ki a hálózati csatlakozó vezetékét.
- A készüléken csak a vevőszolgálatlaltal vagy megfelelő képzettségű szakemberrel végeztesse a javítást vagy bármilyen beavatkozást.
- Működési zavar és készülékhiba esetén húzza ki a hálózati csatlakozót vagy kapcsolja le a biztosítékot. Amikor a kihúzza a hálózati csatlakozót, mindig a csatlakozódugót fogja meg. Ne a kábelnél fogva húzza.

1.8 Hulladékkezelés

- A készülék értékes anyagokat tartalmaz, és erre vonatkozó szimbólummal van jelölve. (lásd 1.14 A készüléken található jelek)
 - Ne dobja a háztartási hulladékba a készüléket.

- A készülék a helyi újrahasznosító telepeken és hulladékudvarokban díjtalanul leadható az 1. osztály gyűjtőkonténerébe.
- Új készülék vásárlása esetén a kereskedésben díjtalanul leadhatja régi készülékét.
- Tájékozódjon a leadási lehetőségekről.

- Készüléke személyes adatokat tárolhat.
 - A hulladékként kezelés előtt törölje a személyes adatokat.
- A készülékben hűtőközeg (adatait lásd a típus-táblán) és olaj található. A készülékben lévő hűtőközeg környezetbarát, de gyúlékony. A készülékben lévő olaj szintén gyúlékony. Ha kilép a hűtőközeg és az olaj, akkor kellően magas koncentráció mellett begyulladhat, ha külső hőforrással érintkezik.
 - Ne károsítsa a hűtőkört.
 - A készüléket a fogyasztói tájékoztatóban szereplő utasítások szerint kezelje hulladékként.

1.9 Megfelelőségi nyilatkozat

A hűtőkör átesett a tömörségi vizsgálaton. A készülék megfelel a vonatkozó biztonsági előírásoknak, valamint a megfelelő irányelveknek.

Az EU megfeleléségi nyilatkozat teljes szövege a következő internetcímen érhető el: www.Liebherr.com

1.10 A REACH-rendelet szerinti SVHC anyagok

- A következő linken ellenőrizheti, hogy az Ön készüléke tartalmaz-e a REACH-rendelet szerinti SVHC anyagokat: home.liebherr.com/de/deu/de/liebherr-erleben/nachhaltigkeit/umwelt/scip/scip.html

1.11 EPREL adatbázis

- 2021. március 1-jétől az energiafogyasztási címkézéssel és a környezettudatos tervezéssel kapcsolatos információk az európai termékadatbázisban (EPREL) található. A termékadatbázis a következő címen érhető el: <https://eprel.ec.europa.eu/>. Az oldal megkéri, hogy adja meg modelljének jelölését. A modell jelölését a típus-táblán találja.

1.12 Open Source licenck

- A készülék olyan szoftveres alkotóelemeket tartalmaz, melyek nyílt forráskódú Open Source licencket használnak. A felhasznált Open Source licenckre vonatkozó információk a következő címen olvashatók: home.liebherr.com/open-source-licences

1.13 Pótalkatrészek

- Funkcionális és a raktározható alkatrészekhez a pótalkatrészek elérhetőségének időtartama 15 év.




1.14 A készüléken található jelek



Ez a jelzés a kompresszorban lehet elhelyezve. A kompresszorban található olajra vonatkozik, és a következő veszélyre utal: lenyelve vagy a légutakba jutva halált okozhat. A megjegyzés csak az újrahasznosítás szempontjából lényeges. Normál üzemeltetés során semmilyen veszély nem áll fenn. Ne távolítsa el ezt a szimbólumot.

	Figyelmeztetés: Tűzveszély tűzveszélyes anyagok miatt. Ez a szimbólum a kompresszoron található, és a készüléken több helyen is megtalálható lehet. Ez a szimbólum tűzveszélyes anyagokra figyelmeztet. Ne távolítsa el ezt a szimbólumot.
	A készülék hátoldalán ilyen vagy ehhez hasonló szimbólum található. Arra utal, hogy az ajtóban és/vagy a házban vákuumos szigetelőpanelek (VIP) vagy perlitpanelek találhatóak. A megjegyzés csak az újrahasznosítás szempontjából lényeges. Ne távolítsa el ezt a szimbólumot.
	Ez a szimbólum a típustáblán található. Arra utal, hogy a készülék értékes anyagokat tartalmaz, és a készüléket nem szabad a háztartási hulladékkal együtt kidobni. (lásd 1.8 Hulladékkezelés)

1.15 Figyelmeztetési fokozatok

 VESZÉLY	Egy közvetlenül fenyegető veszélyes helyzetet jelez, ami halált vagy súlyos testi sérüléseket okoz, ha nem kerül el.
 FIGYELMEZTETÉS	Egy veszélyes helyzetet jelez, ami halált vagy súlyos testi sérülést okozhat, ha nem kerül el.
 VIGYÁZAT	Egy veszélyes helyzetet jelez, ami könnyű vagy közepesen súlyos testi sérülést okozhat, ha nem kerül el.
FIGYELEM	Egy veszélyes helyzetet jelez, ami anyagi károkat okozhat, ha nem kerül el.
Megjegyzés	Hasznos tanácsokat és tippeket jelöl.

2 A készülék áttekintése

2.1 A szállítmány tartalma

Az összes alkatrészt ellenőrizze, hogy nem sérült-e meg szállítás közben. Ha panasa van, vegye fel a kapcsolatot a kereskedővel vagy az ügyfélszolgálatl. (lásd 10.4 Vevőszolgálat)

A szállítmány a következőket tartalmazza:

- Alapberendezés
- Felszereltség (típustól függő)
- Szerelési segédanyag (típustól függő)
- „Quick Start Guide”
- „Installation Guide”*
- Szerviz prospektus

2.2 A készülék és a felszereltség áttekintése

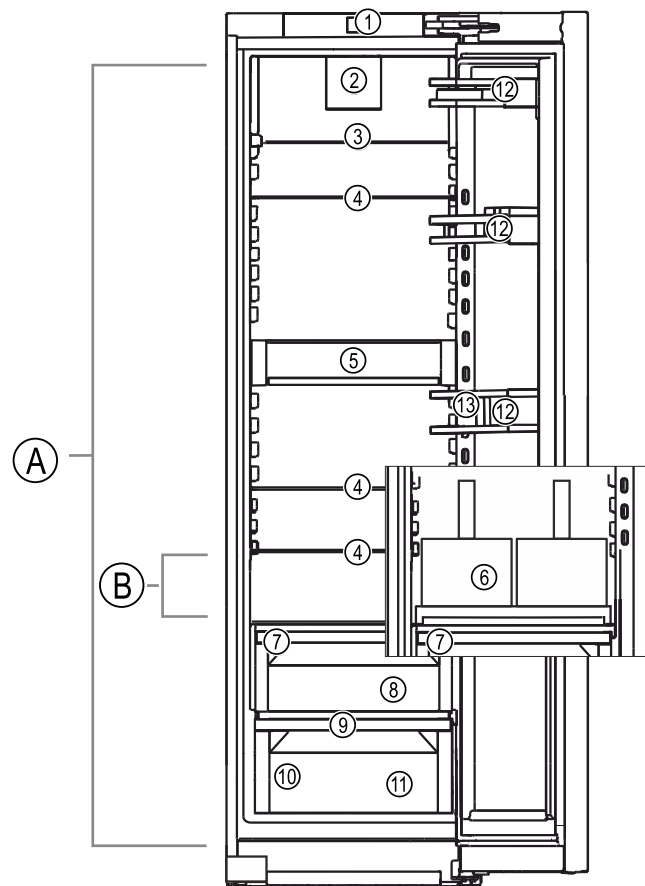


Fig. 1 Példaként szolgáló ábrázolás

Hőmérséklet-tartomány

- (A) Hűtőrész
(B) Leghidegebb rész

Felszereltség

- | | |
|---|--------------------------|
| (1) Kezelőelemek | (8) EasyFresh-Safe |
| (2) Ventilátor FreshAir aktív szén szűrővel | (9) Lefolyónyílás |
| (3) Osztható tárolólap* | (10) Típustábla |
| (4) Tárolólap | (11) Zöldségtároló fiók* |
| (5) VarioSafe* | (12) Ajtópolc |
| (6) Palacktartó kosár* | (13) Palacktartó |
| (7) EasyFresh-Safe rekeszfedél | |

2.3 SmartDevice

A SmartDevice a hűtőkészülék hálózatra kötésére szolgáló megoldás.

Ha készüléke SmartDevice-képes, vagy elő van rá készítve, akkor készülékét gyorsan és egyszerűen bekapcsolhatja a hálózatra a WLAN révén. A SmartDevice alkalmazással készülékét mobil végfelhasználói készülékkel kezelheti. A SmartDevice alkalmazásban további, kiegészítő funkciók és beállítási lehetőségek állnak rendelkezésére.

SmartDevice használatára előkészített készülék: Készüléke elő van készítve a SmartDeviceBox funkcióval való használatra. Először be kell szereznie a SmartDeviceBox alkalmazást, és telepítenie kell. Ahhoz, hogy készülékét rákösse a WLAN-hálózatra, le kell töltenie a SmartDevice alkalmazást.

A Touch-kijelző működési módja

További információk a SmartDevice használatáról: smartdevice.liebherr.com

Szerezze be a SmartDeviceBox alkalmazást a Liebherr-Hausgeräte internetes boltjában: home.liebherr.com/shop/de/deu/smartdevicebox.html

Töltse le a SmartDevice alkalmazást:



Miután elvégezte a SmartDevice alkalmazás telepítését és konfigurálását, készülékét a SmartDevice alkalmazás segítségével és a készülék WLAN-funkciójával (lásd WLAN) csatlakoztassa.

Megjegyzés

A SmartDevice-funkció a következő országokban nem érhető el: Oroszország, Fehéroroszország, Kazahsztán.

A SmartDeviceBox nem használható.

2.4 A berendezés alkalmazási területe

Rendeltetészerű használat

A készülék kizárólag élelmiszerek hűtésére alkalmas házi vagy háztartási környezetben. Ilyennek számít pl. a következő használat

- személyzeti konyhákban, reggelit szolgáltató penziókban,
- vendégek számára vidéki nyaralókban, szállodákban és más szálláshelyeken,
- élelmiszerellátásnál és hasonló nagykereskedelmi szolgáltatásnál.

A készülék élelmiszerek lefagyasztására nem alkalmas.

A készüléket nem beépített készülékként történő használatra tervezték.

Minden más alkalmazási mód tilos.

Előre látható hibás használat

Az alábbi alkalmazások kifejezetten tilosak:

- Gyógyszerek, vérplazma, laboratóriumi preparátumok vagy hasonló, a 2007/47/EK gyógyszertermékekkel kapcsolatos irányelv hatálya alá tartozó anyagok és termékek hűtése és tárolása
- Alkalmazás robbanásveszélyes területeken

A készülék helytelen használata a tárolt áru károsodását vagy romlását okozhatja.

Klímaosztályok

A készülék a klímaosztályok szerinti besorolásban a korlátozott környezeti hőmérséklet mellett használható. Az Ön készülékére vonatkozó klímaosztályt a típus táblán találja.

Megjegyzés

- ▶ A zavartalan üzemeltetés biztosításához tartsa be a megadott környezeti hőmérsékleteket.

Klímaosztály	az alábbi környezeti hőmérsékleteken:
SN	10 °C – 32 °C
N	16 °C – 32 °C
ST	16 °C – 38 °C

Klímaosztály	az alábbi környezeti hőmérsékleteken:
T	16 °C – 43 °C
SN-ST	10 °C – 38 °C
SN-T	10 °C – 43 °C

2.5 Megfelelőségi nyilatkozat

A hűtőkör átesett a tömörségi vizsgálaton. A készülék megfelel a vonatkozó biztonsági előírásoknak, valamint a megfelelő irányelveknek.

Az EU megfelelelőségi nyilatkozat teljes szövege a következő internetcímen érhető el: www.Liebherr.com

2.6 A REACH-rendelet szerinti SVHC anyagok

A következő linken ellenőrizheti, hogy az Ön készüléke tartalmaz-e a REACH-rendelet szerinti SVHC anyagokat: home.liebherr.com/de/deu/de/liebherr-erleben/nachhaltigkeit/umwelt/scip/scip.html

2.7 EPREL adatbázis

2021. március 1-jétől az energiafogyasztási címkézéssel és a környezettudatos tervezéssel kapcsolatos információk az európai termékadatbázisban (EPREL) találhatóak. A termékadatbázis a következő címen érhető el: <https://eprel.ec.europa.eu/>. Az oldal megkéri, hogy adja meg modelljének jelölését. A modell jelölését a típus táblán találja.

2.8 Pótalkatrészek

Funkcionális és a raktározható alkatrészekhez a pótalkatrészek elérhetőségének időtartama 15 év.


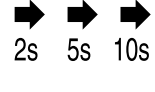
3 A Touch-kijelző működési módja

A készülékét a Touch-kijelzővel kezelheti. A Touch-kijelzővel (a továbbiakban kijelző) koppintással választhatja ki a készülékfunkciókat. Ha 10 másodpercig semmilyen műveletre nem kerül sor a kijelzőn, akkor a kijelzés vagy a fölé rendelt menüre, vagy közvetlenül az állapotkijelzésre ugrik vissza.

3.1 Navigáció és az ikonok magyarázata

Az ábrákon a kijelzővel történő navigáció különböző ikonokkal történik. A következő táblázat ezeket az ikonokat ismerteti.

Ikon	Leírás
	Előre navigációs nyíl megnyomása: A menüben eggyel tovább navigál.
	Vissza navigációs nyíl megnyomása: A menüben eggyel visszaugrik.

Ikon	Leírás
	A navigációs nyíl megnyomása többször egymás után: Navigálás a menüben a kívánt funkcióhoz.
	Jóváhagyó ikon megnyomása: Funkció aktiválása/inaktiválása. Nyissa meg az almenüt.
	A jóváhagyó ikon megnyomása a vissza ikonnal együtt: Visszaugrás egy menüsinttel.
	Nyíl órával: Több mint 10 másodpercig tart, amíg a kijelzőn a következő kijelzés megjelenik.
	Nyíl időadattal: A megjelenített ideig tart, amíg a kijelzőn a következő kijelzés megjelenik.
	„Beállítási menü” megnyitása ikon: Navigálás a beállítási menühöz és a beállítás menü megnyitása. Amennyiben szükséges: A beállítási menüben navigálás a kívánt funkcióhoz. (lásd 3.2.1 Beállítási menü megnyitása)
	„Bővített menü” megnyitása ikon: Navigálás a bővített menühöz és a bővített menü megnyitása. Amennyiben szükséges: Navigálás a bővített menüben a kívánt funkcióhoz. (lásd 3.2.2 Bővített menü megnyitása)
Nincs művelet 10 másodpercen belül	Ha 10 másodpercig semmilyen műveletre nem kerül sor a kijelzőn, akkor a kijelzés vagy a fölé rendelt menüre, vagy közvetlenül az állapotkijelzésre ugrik vissza.
Csukja be, és ismét nyissa ki az ajtót.	Ha az ajtót becsukja, és azonnal ismét kinyitja, akkor a kijelző közvetlenül az állapotkijelzésre ugrik vissza.

Megjegyzés: A kijelzőt ábrázoló képek angol fogalmakat tartalmaznak.

3.2 Menük

A készülékfunkciók különböző menükben vannak elosztva.

Menü	Leírás
Fő menü	Ha bekapcsolja a készüléket, akkor automatikusan a fő menü jelenik meg. Innen lehet navigálni a legfontosabb készülékfunkciókhoz, a beállítási menühöz és a bővített menühöz.
 Beállítási menü	A beállítási menü további készülékfunkciókat tartalmaz a készülék beállításához. (lásd 3.2.1 Beállítási menü megnyitása)
Bővített menü	A bővített menü speciális készülékfunkciókat tartalmaz a készülék beállításához. A bővített menühöz a hozzáférés az 1 5 1 számkóddal van védve. (lásd 3.2.2 Bővített menü megnyitása)

3.2.1 Beállítási menü megnyitása

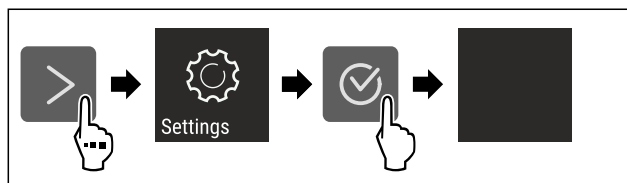


Fig. 2 Példaként szolgáló ábrázolás

- ▶ Hajtsa végre az ábrán szereplő műveleti lépéseket.
- ▶ A beállítási menü megnyílt.
- ▶ Amennyiben szükséges: Navigáljon a kívánt funkcióhoz.

3.2.2 Bővített menü megnyitása



Fig. 3

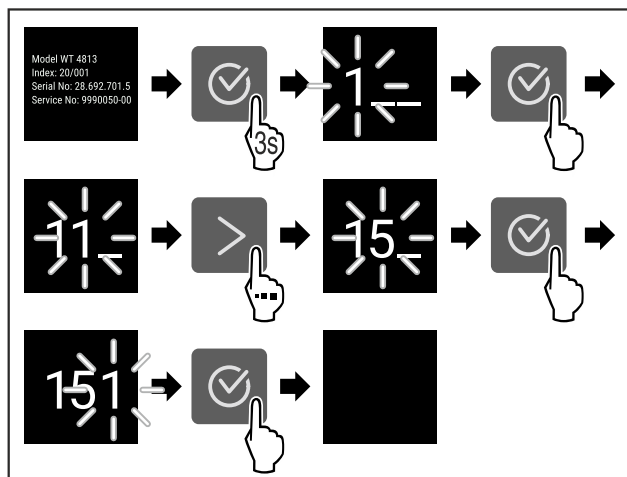


Fig. 4 Példaként szolgáló ábrázolás, hozzáférés a **151** számkóddal

- ▶ Hajtsa végre az ábrán szereplő műveleti lépéseket.
- ▶ Megnyitotta a bővített menüt.
- ▶ Amennyiben szükséges: Navigáljon a kívánt funkcióhoz.

Üzembe helyezés

3.3 Nyugalmi üzemmód

Ha a kijelzőt 1 percre nem érinti meg, akkor a kijelző nyugalmi üzemmódra vált. Nyugalmi üzemmódban a kijelző fényessége tompa.

3.3.1 Nyugalmi üzemmód befejezése

- ▶ Nyomjon meg egy tetszőleges navigációs gombot.
- ▶ A nyugalmi üzemmód befejeződik.

4 Üzembe helyezés

4.1 A készülék bekapcsolása (első üzembe helyezés)

Győződjön meg arról, hogy a következő előfeltételek teljesülnek:

- A készüléket felállította és csatlakoztatta a szerelési útmutatónak megfelelően.
- Eltávolította az összes ragasztócsíkot, öntapadós fóliát és védőfóliát, valamint a szállítási biztosításokat.
- Kivette az összes reklámanyagot a fiókokból.
- A Touch-kijelző működési módját megismerte. (lásd 3 A Touch-kijelző működési módja)

Kapcsolja be a készüléket a Touch-kijelzővel:

- ▶ Ha a kijelző nyugalmi üzemmódban van: nyomja meg a jóváhagyó ikont.
- ▶ Hajtsa végre az ábrán szereplő műveleti lépéseket.

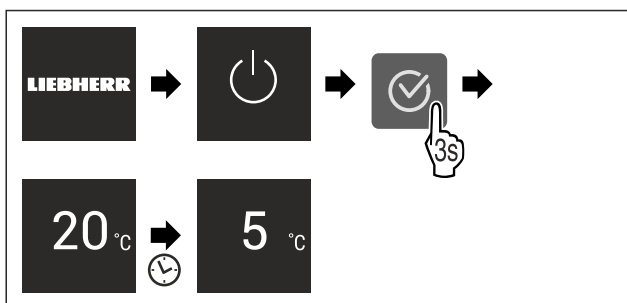


Fig. 5 Példaként szolgáló ábrázolás

- ▶ Megjelenik az állapotkijelzés.
- ▶ A készülék a gyárilag beállított célhőmérsékletre hűl.
- ▶ A készülék demó üzemmódban bekapcsol (az állapotjelzőn DEMO felirat látható): Ha a készülék demó üzemmódban elindul, akkor a demó üzemmódot a következő 5 percen belül inaktíválni lehet. (lásd Bemutató üzemmód)

További információk:

- Helyezze üzembe a SmartDevice alkalmazást. (lásd 2.3 SmartDevice) és (lásd WLAN)

Megjegyzés

A gyártó javaslata:

- ▶ Helyezzen be élelmiszert: várjon kb. 6 órát, amíg a készülék eléri a beállított hőmérsékletet.
- ▶ Tartsa be a tárolásra vonatkozó utasításokat. (lásd 5.1 A tárolásra vonatkozó utasítások)

Megjegyzés

A tartozékok Liebherr-Hausgeräte üzletében szerezhetőek be a home.liebherr.com/shop/de/deu/zubehor.html internetcímen.

5 Tárolás

5.1 A tárolásra vonatkozó utasítások



FIGYELMEZTETÉS

Az elektromos készülékek tűzveszélyt okozhatnak!

Ha elektromos készülékeket használ a készülék élelmiszertároló részében, azok tüzet okozhatnak.

- ▶ A készülék élelmiszertartójában ne használjon a gyártó által nem javasolt elektromos készüléket.

Megjegyzés

Az energiafogyasztás nő, a hűtési teljesítmény pedig csökken, ha a szellőztetés nem elegendő.

- ▶ A szellőzést mindig hagyja szabadon.

Tartsa be a tárolásra vonatkozó következő utasításokat:

- Hagyja szabadon a ventilátornál lévő szellőzőréseket.
- A kis mértékben illatot vagy aromát kibocsátó vagy átvevő élelmiszereket zárt edényekben csomagolva vagy letakarva tárolja.
- Nyers húst vagy nyers halat tiszta, zárt edényekbe csomagoljon. Ezzel megakadályozza, hogy a hús vagy a hal más élelmiszerekkel érintkezzen vagy azokra rácsepegjen.
- A folyadékokat zárt edényekben tárolja.
- Legyen szabad hely az élelmiszerek között, hogy a levegő keringhessen.
- Az élelmiszereket a csomagoláson feltüntetett előírások szerint tárolja.
- Mindig vegye figyelembe a csomagoláson megadott minimális eltarthatósági dátumot.

Megjegyzés

Ezen útmutatások be nem tartása az élelmiszerek megromlásához vezethet.

5.2 Hűtőrész

A készülékben a levegő keringése alakítja ki a különböző hőmérsékleti zónákat. A különböző hőmérsékleti zónák megtalálhatók a készülék és a felszereltség áttekintésében. (lásd 2.2 A készülék és a felszereltség áttekintése)

5.2.1 Élelmiszerek elrendezése

- ▶ Felső rész és ajtó: vaj, sajt, konzervek és tubusok tárolása.
- ▶ Leghidegebb hőmérsékleti zóna: könnyen romlandó élelmiszerek, például készételek, hús- és hentesárúk tárolása.
- ▶ Legalsó rész: nyers hús vagy nyers hal tárolása.

5.3 EasyFresh

A EasyFresh csomagolás nélküli élelmiszerek, például gyümölcs vagy zöldség tárolására alkalmas.

A rekesz páratartalma függ a behelyezett hűtendő áru nedvességtartalmától, valamint az ajtónyitások gyakoriságától. A páratartalom szabályozható. (lásd 8.6 EasyFresh-Safe rekeszfedél)

5.3.1 Élelmiszerek elrendezése

- ▶ A gyümölcsöt és a zöldséget csomagolás nélkül tárolja. Ha a levegő páratartalma túl magas:
- ▶ Szabályozza a páratartalmat.

5.4 Tárolási időtartamok

A megadott tárolási idők irányértékek.

Az élelmiszereknél mindig a csomagoláson megadott lejárat dátum érvényes.

5.4.1 Hűtőrész

A csomagoláson feltüntetett eltarthatósági idő érvényes.

6 Takarékoskodás az energiával

- Mindig ügyeljen a jó szellőzésre és elszívásra. Ne takarja le a szellőzőnyílásokat, ill. -rácsokat.
- Mindig tartsa szabadon a ventilátor szellőzőrését.
- A készüléket ne állítsa fel sem közvetlen napsugárzásnak kitett helyeken, sem tűzhely vagy hasonló berendezések mellett.
- Ha a készüléket közvetlenül egy tűzhely mellett állítják fel, akkor az energiafogyasztása ennek megfelelően megnőhet. Ez függ a tűzhelyhasználat időtartamától és a használat intenzitásától.
- Az energiafogyasztás függ a felállítási körülményektől, pl. a környezet hőmérsékletétől (lásd 2.4 A berendezés alkalmazási területe) . Melegebb környezeti hőmérséklet esetén nőhet az energiafogyasztás.
- A berendezést lehetőleg rövid időre nyissa ki.
- Minél alacsonyabb hőmérsékletet állít be, annál magasabb az energiafogyasztás.
- Az élelmiszereket szétválogatva rendezze el: home.liebherr.com/food.
- Az élelmiszereket jól becsomagolva és lefedve tárolja. Így elkerülhető a dérképződés.
- Az élelmiszereket csak a szükséges ideig vegye ki, hogy ne melegedjenek fel túlságosan.
- Ha meleg ételeket szeretne behelyezni, akkor először hagyja lehűlni azokat szobahőmérsékletűre.
- Hosszabb nyaralás során használja a HolidayMode (lásd HolidayMode) funkciót.

7 Kezelés

7.1 Kezelő- és kijelzőelemek

7.1.1 Status-kijelzés

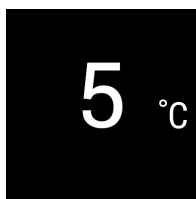



Fig. 6




- (1) Hűtőrész hőmérséklet-kijelzője

A Status-kijelzés a beállított hőmérsékletet mutatja, és ez a kezdőkijelzés. Innen indulva lehet navigálni a funkciók és beállítások között.

7.1.2 A kijelző ikonjai

A megjelenő jelzések felvilágosítást adnak a készülék jelenlegi állapotáról.

Ikon	Készülék állapota
	Készenlét (Standby) A készülék vagy a hőmérsékleti zóna ki van kapcsolva.

Ikon	Készülék állapota
	Pulzáló szám A készülék működik. A hőmérséklet addig pulzál, míg a készülék el nem éri a beállított értéket.
	Pulzáló ikon A készülék működik. Éppen beállítást végez.
	A sáv növekszik A funkció aktiválódik.

7.2 A készülék funkciói

7.2.1 Tudnivalók a készülékfunkciókhoz

A készülékfunkciók gyárilag úgy vannak beállítva, hogy a készülék teljesen üzemképes legyen.

Mielőtt módosítaná, aktiválná vagy kikapcsolná a készülék egyes funkcióit, győződjön meg arról, hogy teljesülnek a következő feltételek:

- A kijelzés működési módjára vonatkozó leírásokat elolvasta és megértette. (lásd 3 A Touch-kijelző működési módja)
- Megismerte a készülék kezelő- és kijelzőelemeit.



Készülék ki- és bekapcsolása

Ezzel a funkcióval a teljes készülék be- és kikapcsolható.

A készülék kikapcsolása

Ha a készüléket kikapcsolja, akkor a korábban megadott beállítások mentésre kerülnek.

Győződjön meg arról, hogy a következő előfeltételek teljesülnek:

- A kezelési utasításokat (lásd 11 Üzemen kívül helyezés) elvégezték.



Fig. 7

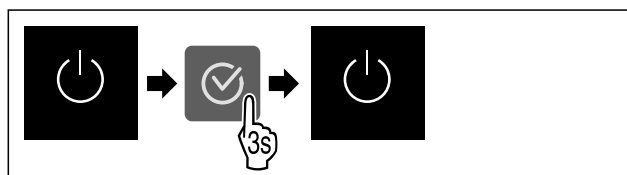


Fig. 8

- ▶ Hajtsa végre az ábrán szereplő műveleti lépéseket.
- ▶ A készülék ki van kapcsolva.
- ▶ A kijelzőn megjelenik a készenlét ikon.
- ▶ A kijelző elsötétül.

A készülék bekapcsolása

- Ha a kijelző nyugalmi üzemmódban található:
- ▶ Nyomjon meg egy tetszőleges navigációs gombot.

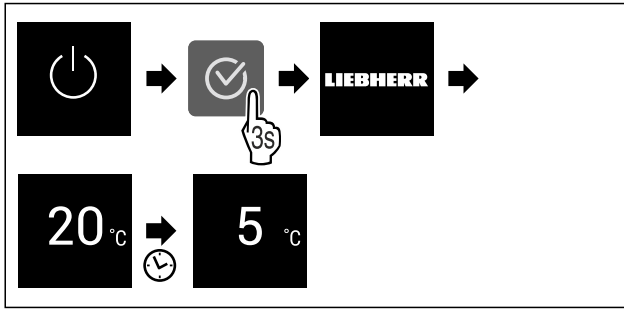


Fig. 9 Példaként szolgáló ábrázolás

- ▶ Hajtsa végre az ábrán szereplő műveleti lépéseket.
- ▶ Ha a készülék bemutató üzemmódban indul be:
- ▶ Kapcsolja ki a bemutató üzemmódot. (lásd Bemutató üzemmód kikapcsolása)
- ▶ A készülék be van kapcsolva.
- ▶ A korábban megadott beállítások helyreállításra kerülnek.
- ▶ A készülék a beállított célhőmérsékletre hűl.



WLAN

Készülékét ezzel a funkcióval tudja csatlakoztatni a WLAN-hálózathoz. Ezt követően készülékét a SmartDevice alkalmazás révén mobil végfelhasználói készülékéről tudja kezelni. Ezzel a funkcióval később újra leválaszthatja a WLAN-kapcsolatot, vagy elvégezheti a visszaállítást.

Ahhoz, hogy készülékét csatlakoztatni tudja a WLAN-hálózatra, a SmartDeviceBox alkalmazásra van szükség.

További információk a SmartDevice alkalmazásról: (lásd 2.3 SmartDevice)

Megjegyzés

A SmartDevice-funkció a következő országokban nem érhető el: Oroszország, Fehéroroszország, Kazahsztán.

A SmartDeviceBox nem használható.

WLAN-kapcsolat első létrehozása

Győződjön meg arról, hogy a következő előfeltételek teljesülnek:

- Beszerezte és behelyezte a SmartDeviceBox eszközt. (lásd 2.3 SmartDevice)
- Telepítette a SmartDevice alkalmazást (lásd: apps.home.liebherr.com).
- A SmartDevice alkalmazásban végrehajtott regisztráció befejeződött.

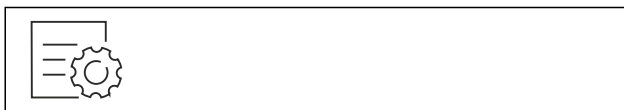


Fig. 10

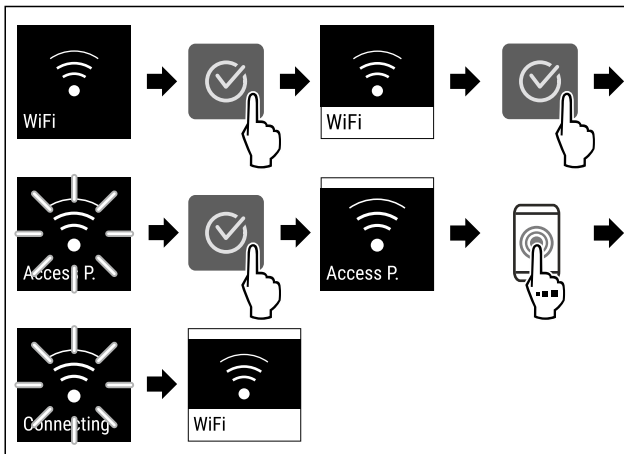


Fig. 11

- ▶ Hajtsa végre az ábrán szereplő műveleti lépéseket.
- ▶ A kapcsolat létrejött.

Vezeték nélküli internetkapcsolat leválasztása

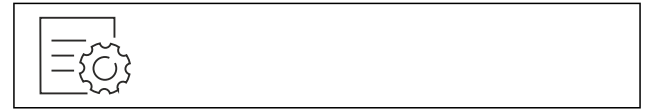


Fig. 12

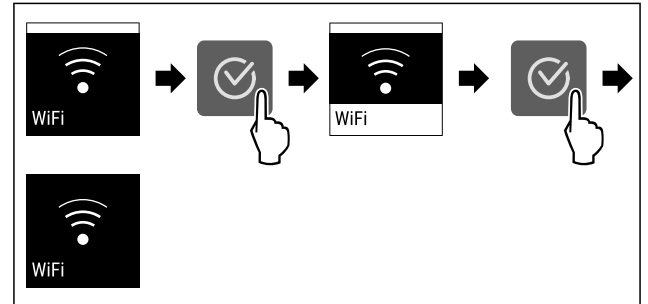


Fig. 13

- ▶ Hajtsa végre az ábrán szereplő műveleti lépéseket.
- ▶ A kapcsolat meg van szakítva.

Vezeték nélküli internetkapcsolat visszaállítása



Fig. 14

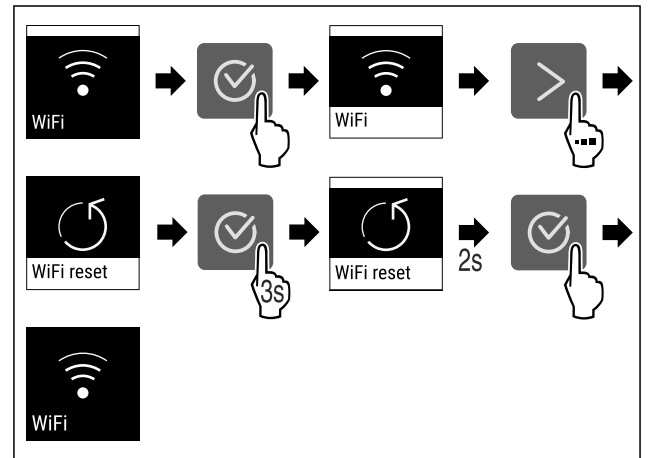


Fig. 15

- ▶ Hajtsa végre az ábrán szereplő műveleti lépéseket.
- ▶ A WLAN-kapcsolat és a további WLAN-beállítások vissza vannak állítva gyári beállításra.

WLAN-kapcsolatra vonatkozó információk megjelenítése



Fig. 16

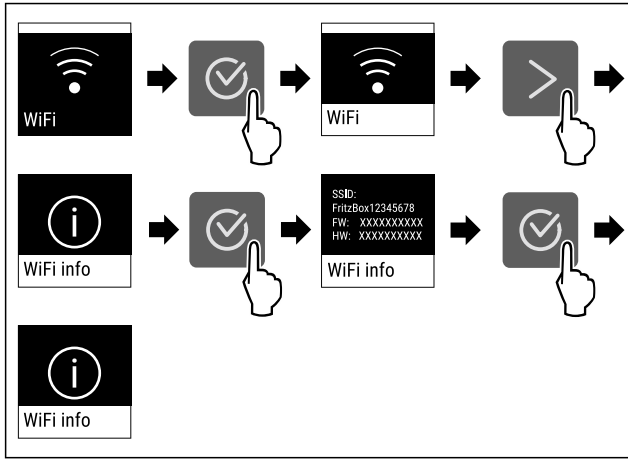


Fig. 17

▶ Hajtsa végre az ábrán szereplő műveleti lépéseket.

5 °C Hőmérséklet

Ezzel a funkcióval lehet beállítani a hőmérsékletet.

A hőmérséklet a következő tényezőktől függ:

- az ajtónyitás gyakorisága
- az ajtónyitás időtartama
- a felállítási helyiség környezeti hőmérséklete
- az élelmiszer fajtája, hőmérséklete és mennyisége

Hőmérsékleti zóna	Gyárilag beállított hőmérséklet	Ajánlott beállítás
5 °C Hűtőrész	5 °C	4 °C

A hőmérséklet beállítása

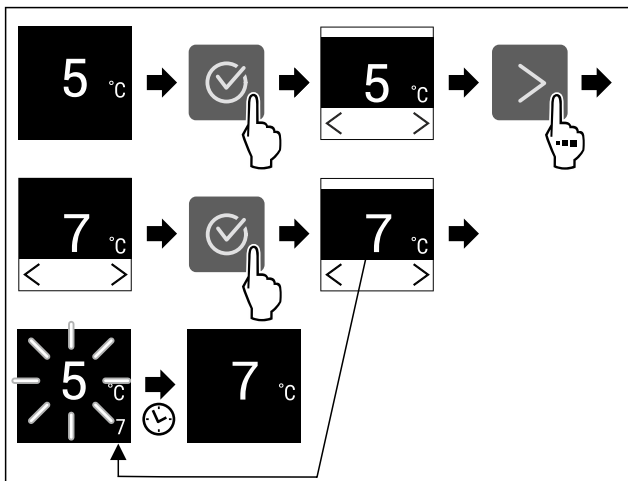


Fig. 18 Példaként szolgáló ábrázolás

▶ Hajtsa végre az ábrán szereplő műveleti lépéseket.

▶ A hőmérséklet be van állítva.

°C/°F Hőmérséklet mértékegysége

Ezzel a funkcióval lehet beállítani a hőmérséklet mértékegységét. A hőmérséklet mértékegységeként a Celsius-fok vagy a Fahrenheit-fok állítható be.

Hőmérséklet mértékegységének beállítása



Fig. 19

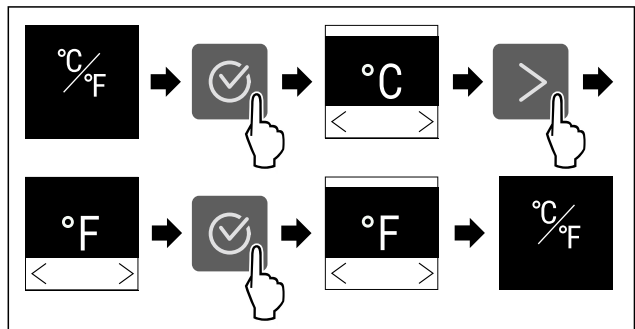


Fig. 20 Példaként szolgáló ábrázolás: Átváltás Celsius-fokról Fahrenheit-fokra.

▶ Hajtsa végre az ábrán szereplő műveleti lépéseket.

▶ Beállította a hőmérséklet mértékegységét.

* SuperCool

Ezzel a funkcióval lehet aktiválni vagy inaktíválni a SuperCool funkciót. Ha aktiválja a SuperCool funkciót, akkor a készülék növeli a hűtési teljesítményt. Ezáltal alacsonyabb hűtési hőmérsékletek érhetőek el. Akkor aktiválja SuperCool funkciót, ha gyorsan szeretne nagy mennyiségű élelmiszert lehűteni.

Ha a funkció aktív, akkor a készülék magasabb teljesítménnyel működik. Emiatt a készülék üzemelésével járó zajok átmenetileg hangosabbá válhatnak, és megnő az energiafogyasztás.

SuperCool funkció aktiválása

A funkció aktiválásának időpontja:

- Ha a hűtőrészben friss élelmiszert szeretne tárolni: Az élelmiszer behelyezésekor aktiválja a funkciót.



Fig. 21

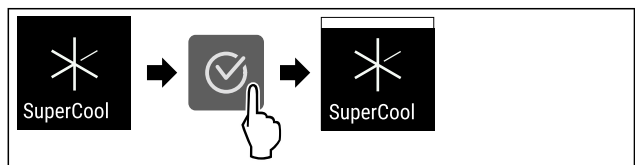


Fig. 22

▶ Hajtsa végre az ábrán szereplő műveleti lépéseket.

▶ A SuperCool funkció aktív.

SuperCool funkció kikapcsolása

A SuperCool funkció 18 óra múlva automatikusan kikapcsol. A SuperCool funkció azonban kézzel is bármikor kikapcsolható:

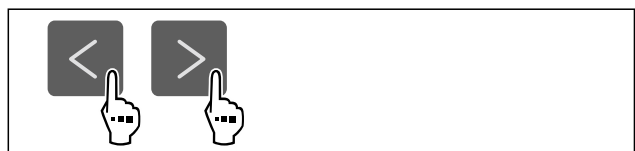


Fig. 23

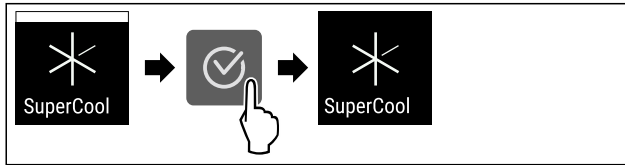


Fig. 24

- ▶ Hajtsa végre az ábrán szereplő műveleti lépéseket.
- ▷ A SuperCool funkciót kikapcsolta.
- ▷ A készülék normál üzemmódban üzemel tovább.
- ▷ A készülék a korábban beállított hőmérsékletre hűt.



PowerCool

Ezzel a funkcióval lehet aktiválni vagy deaktiválni a PowerCool funkciót. A PowerCool funkció révén optimálisan osztható be a hőmérsékleti rétegződés az élelmiszerek hűtéséhez.

A funkció a hűtőrészre vonatkozik.

Alkalmazás:

- a helyiség magas hőmérséklete esetén (kb. 35 °C felett)
- nagy páratartalom esetén, pl. nyári napokon
- nedves termékek eltárolásakor, a beltérben képződő lecsapódás megakadályozására

Megjegyzés

A ventilátor akkor is járhat, ha a funkció ki van kapcsolva. Ez egyenletes hőmérséklet-elosztást biztosít a készülékben.

Ha a funkció aktív, akkor a készülék magasabb teljesítménnyel működik. Emiatt a készülék üzemelésével járó zajok átmenetileg hangosabbá válhatnak, és megnő az energiafogyasztás.

A PowerCool aktiválása



Fig. 25

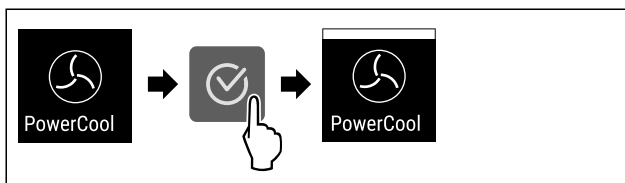


Fig. 26

- ▶ Hajtsa végre az ábrán szereplő műveleti lépéseket.
- ▷ Aktiválta a PowerCool funkciót.

A PowerCool kikapcsolása

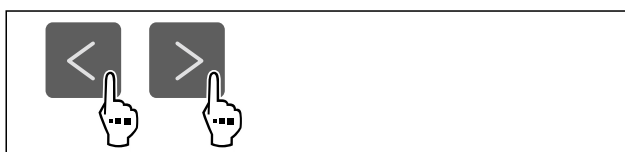


Fig. 27

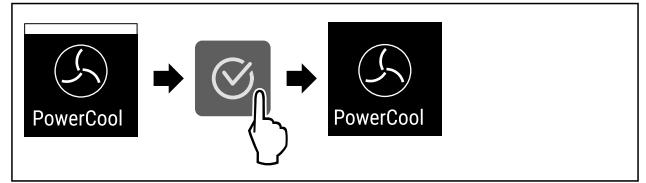


Fig. 28

- ▶ Hajtsa végre az ábrán szereplő műveleti lépéseket.
- ▷ Kikapcsolta a PowerCool funkciót.



PartyMode *

Ezzel a funkcióval lehet aktiválni vagy deaktiválni a PartyMode üzemmódot. A PartyMode üzemmóddal különféle funkciók aktiválhatók, melyek hasznosak, ha partit rendez.

A PartyMode üzemmód a következő funkciókat aktiválja:

- SuperCool (lásd SuperCool)

Az összes felsorolt funkció egyedileg és rugalmasan beállítható. Ha kikapcsolja a PartyMode üzemmódot, akkor elveti az összes módosítást.

Ha a funkció aktív, akkor a készülék magasabb teljesítménnyel működik. Emiatt a készülék üzemelésével járó zajok átmenetileg hangosabbá válhatnak, és megnő az energiafogyasztás.

A PartyMode aktiválása



Fig. 29

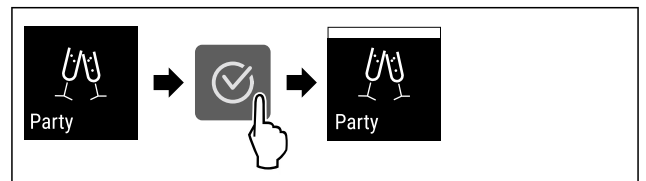


Fig. 30

- ▶ Hajtsa végre az ábrán szereplő műveleti lépéseket.
- ▷ Aktiválta a PartyMode üzemmódot és a hozzá tartozó funkciókat.
- ▷ Addig villog a pillanatnyi hőmérséklet, míg el nem éri a célhőmérsékletet.

A PartyMode kikapcsolása

A PartyMode funkció 24 óra elteltével automatikusan kikapcsol. A PartyMode funkció azonban kézi működtetéssel is bármikor kikapcsolható:

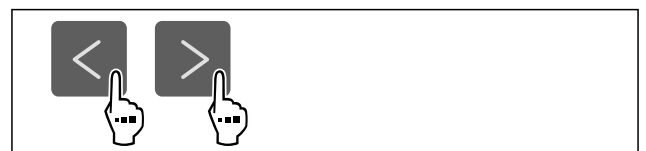


Fig. 31

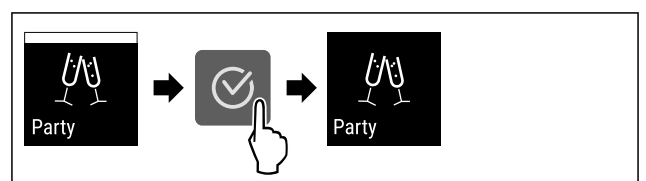


Fig. 32

- ▶ Hajtsa végre az ábrán szereplő műveleti lépéseket.

- ▷ Kikapcsolta a PartyMode funkciót.
- ▷ A készülék a korábban beállított hőmérsékletre hűt: Addig villog a pillanatnyi hőmérséklet, míg el nem éri a célhőmérsékletet.

HolidayMode

Ezzel a funkcióval lehet aktiválni vagy deaktiválni a HolidayMode üzemmódot. Ha aktiválja a HolidayMode funkciót, a hűtőrész 15 °C hőmérsékletre lesz beállítva. Ennek köszönhetően hosszabb távollét esetén energiát takaríthat meg, elkerülhető a rossz szagokat és a penészképződést.

A készülék állapota, amikor aktív a HolidayMode
A hűtőrész 15 °C-ra hűt.
Az EasyFresh 15 °C-ra hűt.
A PartyMode funkciót kikapcsolta.*
A SuperCool funkciót kikapcsolta.
A PowerCool funkciót kikapcsolta.

HolidayMode funkció aktiválása

- ▷ Ürítse ki teljesen a hűtőrészt.
- ▷ Ürítse ki teljesen az EasyFresh hűtőrészt.

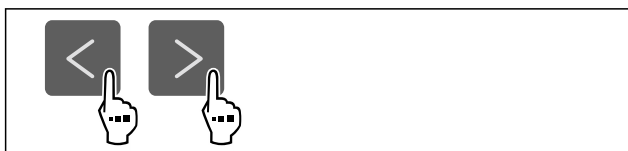


Fig. 33

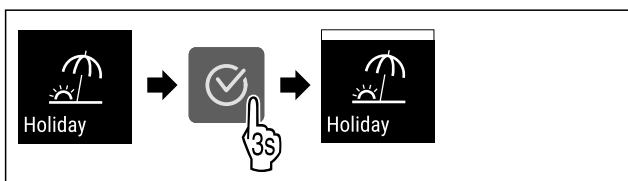


Fig. 34

- ▷ Hajtsa végre az ábrán szereplő műveleti lépéseket.
- ▷ A HolidayMode funkció aktív.
- ▷ A hőmérséklet-kijelzőn a HolidayMode szimbólum látható.

HolidayMode funkció kikapcsolása



Fig. 35

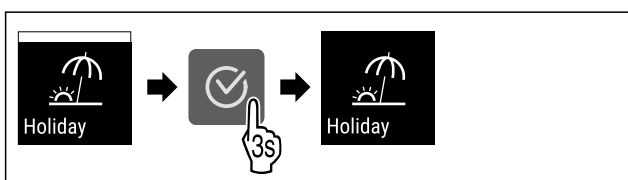


Fig. 36

- ▷ Hajtsa végre az ábrán szereplő műveleti lépéseket.
- ▷ A HolidayMode funkciót kikapcsolta.
- ▷ A készülék a korábban beállított hőmérsékletre hűt.

SabbathMode

Ezzel a funkcióval lehet aktiválni vagy deaktiválni a SabbathMode üzemmódot. Ha aktiválja ezt a funkciót, akkor egyes elektronikus funkciók lekapcsolnak. Ezáltal a készülék teljesíti a zsidó ünnepnapokra, pl. a Sabbatra vonatkozó vallási követelményeket, és megfelel a STAR-K kóser-tanúsítvány feltételeinek.

A készülék állapota, amikor aktív a SabbathMode
Az állapotkijelző folyamatosan SabbathMode kijelzést mutat.
A kijelzőn az összes funkció zárolva van, A SabbathMode kikapcsolása funkciót kivéve.
Az aktív funkciók aktívak maradnak.
Ha becsukja az ajtót, a kijelző tovább világít.
A belső világítás nem aktív.
Az emlékeztetőket nem hatja végre a készülék. A beállított időköz is leáll.
Az emlékeztetők és a figyelmeztetések nem jelennek meg.
Nem működik az ajtóriasztó.
Nem működik a hőmérséklet-riasztás.
A leolvasztási ciklus csak a megadott ideig működik, a készülék használatának figyelembe vétele nélkül.
Áramszünetet követően a készülék SabbathMode üzemmódba tér vissza.

Készülék állapota

Megjegyzés

Ez a készülék rendelkezik az „Institute for Science and Halacha” intézet tanúsítványával. (www.machonhalacha.co.il)

A STAR-K tanúsítvánnyal rendelkező készülékek listáját megtalálja a www.star-k.org/appliances oldalon.

A SabbathMode aktiválása

FIGYELMEZTETÉS

A megromlott élelmiszerek miatt mérgezés veszélye áll fenn! Ha aktiválta a SabbathMode üzemmódot, és áramszünet történik, az állapotkijelzőn nem jelenik meg az áramszünetre figyelmeztető üzenet. Ha véget ért az áramszünet, a készülék SabbathMode üzemmódban működik tovább. Az áramszünet miatt az élelmiszerek megromolhatnak, és elfogyasztásuk ételmérgezést okozhat.

Áramszünetet követően:

- ▷ Ne fogyassza el a korábban lefagyasztott és kiolvadt élelmiszereket.



Fig. 37

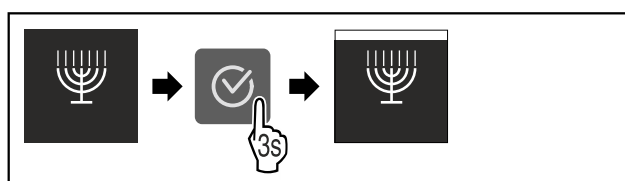


Fig. 38

- ▷ Hajtsa végre az ábrán szereplő műveleti lépéseket.

Kezelés

- ▶ Aktiválta a SabbathMode funkciót.
- ▶ Az állapotkijelző folyamatosan SabbathMode kijelzést mutat.

A SabbathMode kikapcsolása

A SabbathMode funkció 80 óra elteltével automatikusan kikapcsol. A SabbathMode funkció azonban kézi működtetéssel is bármikor kikapcsolható:

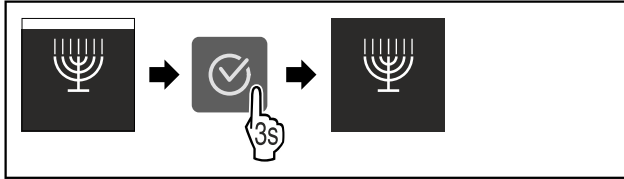


Fig. 39

- ▶ Hajtsa végre az ábrán szereplő műveleti lépéseket.
- ▶ Kikapcsolta a SabbathMode funkciót.



E-Saver

Ezzel a funkcióval lehet aktiválni vagy inaktíválni az energiatakarékos üzemmódot. Ha aktiválja az energiatakarékos üzemmódot, akkor az energiafogyasztás csökken, a készülék belsejének hőmérséklete pedig emelkedik. Az élelmiszerek frissek maradnak, de az eltarthatósági idejük lerövidül.

Hőmérsékleti zóna	Ajánlott beállítás (lásd A hőmérséklet beállítása)	Hőmérséklet aktív E-Saver esetén
5 °C Hűtőréz	4 °C	7 °C

Hőmérsékletek

Az E-Saver aktiválása



Fig. 40

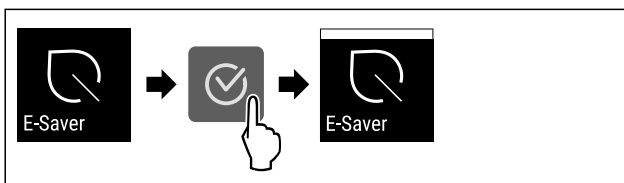


Fig. 41

- ▶ Hajtsa végre az ábrán szereplő műveleti lépéseket.
- ▶ Aktiválta az energiatakarékos üzemmódot.

Az E-Saver inaktíválása

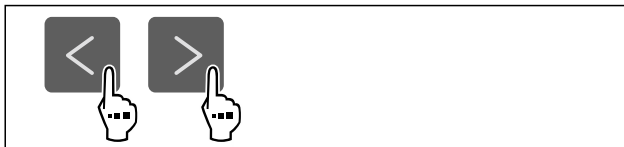


Fig. 42

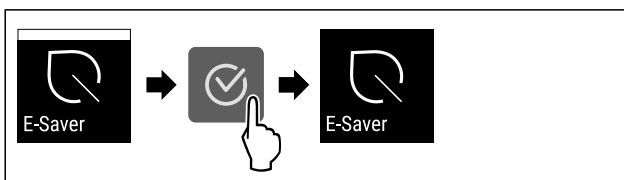


Fig. 43

- ▶ Hajtsa végre az ábrán szereplő műveleti lépéseket.
- ▶ Inaktíválta az energiatakarékos üzemmódot.



CleaningMode

Ezzel a funkcióval lehet aktiválni vagy deaktiválni a CleaningMode üzemmódot. A CleaningMode üzemmód lehetővé teszi a készülék kényelmes tisztítását.

Ez a beállítás a hűtőrésze vonatkozik.

Alkalmazás:

- Tisztítsa meg a hűtőrészt. (lásd 9.7 Berendezés tisztítása)

A készülék állapota, amikor aktív a CleaningMode

Az állapotkijelző folyamatosan CleaningMode kijelzést mutat.

A hűtőréz ki van kapcsolva.

A belső világítás aktív.

Az emlékeztetők és a figyelmeztetések nem jelennek meg. Nem szólal meg hangjelzés.

Készülék állapota

A CleaningMode aktiválása



Fig. 44

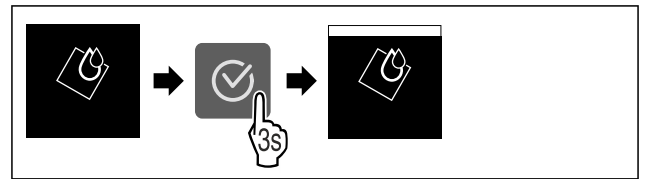


Fig. 45

- ▶ Hajtsa végre az ábrán szereplő műveleti lépéseket.
- ▶ Aktiválta a CleaningMode funkciót.
- ▶ Az állapotkijelző folyamatosan CleaningMode kijelzést mutat.

A CleaningMode kikapcsolása

A CleaningMode funkció 60 perc elteltével automatikusan kikapcsol. A CleaningMode funkció azonban kézi működtetéssel is bármikor kikapcsolható:

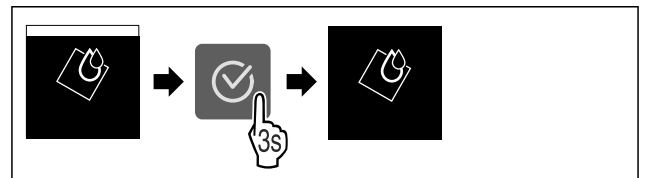


Fig. 46

- ▶ Hajtsa végre az ábrán szereplő műveleti lépéseket.
- ▶ Kikapcsolta a CleaningMode funkciót.
- ▶ A készülék a korábban beállított hőmérsékletre hűt.



Kijelző fényereje

Ezzel a funkcióval fokozatonként állítható a kijelző fényereje.

A következő fényerősségi fokozatok állíthatók be:

- 40%
- 60%

- 80%
- 100 % (előzetes beállítás)

Fényerő beállítása



Fig. 47

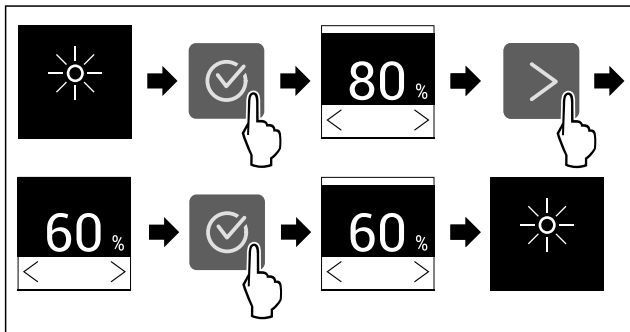


Fig. 48 Példaként szolgáló ábrázolás: Váltás 80%-ról 60%-ra.

- ▶ Hajtsa végre az ábrán szereplő műveleti lépéseket.
- ▷ A fényerő beállítva.

Ajtóriasztás

Ezzel a funkcióval lehet aktiválni vagy inaktíválni az ajtóriasztót. Az ajtóriasztás akkor hallható, ha túl hosszú ideig nyitva maradt az ajtó. Az ajtóriasztás kiszállításkor aktív. Beállíthatja, hogy mennyi ideig kell nyitva lennie az ajtónak az ajtóriasztás megszólalása előtt.

A következő értékek állíthatók be:

- 1 perc
- 2 perc
- 3 perc
- Ki

Ajtóriasztás beállítása



Fig. 49

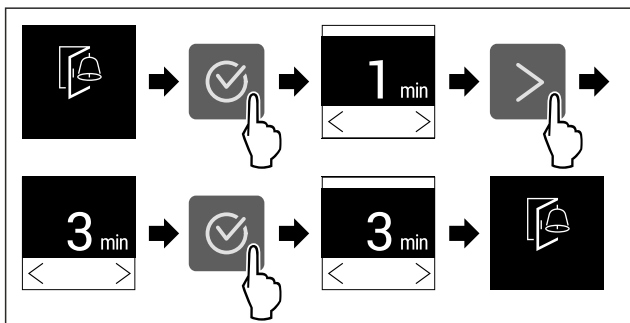


Fig. 50 Példaként szolgáló ábrázolás: Módosítsa az ajtóriasztást 1 percről 3 percre.

- ▶ Hajtsa végre az ábrán szereplő műveleti lépéseket.
- ▷ Az ajtóriasztás be van állítva.

Ajtóriasztás inaktíválása



Fig. 52

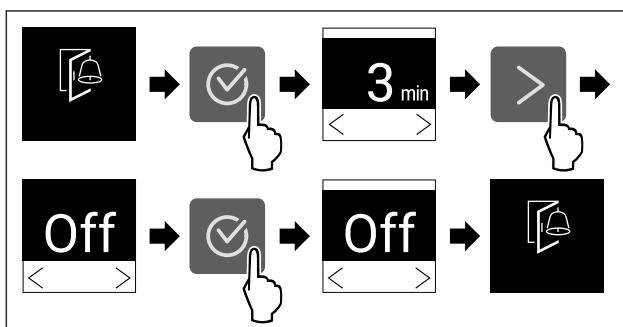


Fig. 53

- ▶ Hajtsa végre az ábrán szereplő műveleti lépéseket.
- ▷ Az ajtóriasztás inaktív.



Bevitel zárolása

Ezzel a funkcióval lehet aktiválni vagy kikapcsolni a bevitel zárolását. A bevitel zárolása megakadályozza, hogy a készüléket akaratlanul kezeljék, pl. a gyerekek.

Alkalmazás:

- A funkciók nem kívánt módosításának megakadályozása.
- A készülék nem kívánt kikapcsolásának megakadályozása.
- A hőmérséklet nem kívánt módosításának megakadályozása.

Bevitel zárolásának aktiválása

Ha aktiválja a bevitel zárolását, akkor továbbra is tud a menük között navigálni, viszont nem tud egyéb funkciókat kiválasztani vagy módosítani.



Fig. 54

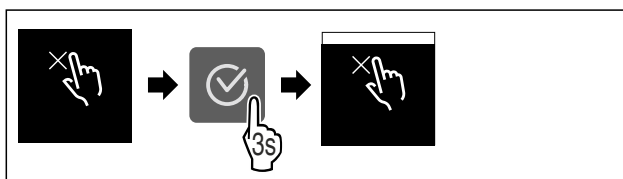


Fig. 55

- ▶ Hajtsa végre az ábrán szereplő műveleti lépéseket.
- ▷ Aktiválta a bevitel zárolását.

Bevitel zárolásának kikapcsolása

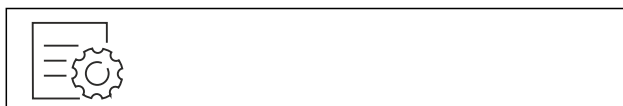


Fig. 56

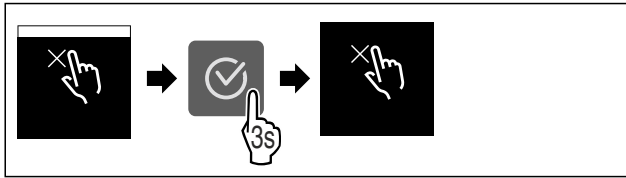


Fig. 57

- ▶ Hajtsa végre az ábrán szereplő műveleti lépéseket.
- ▷ Kikapcsolta a bevitel zárolását.



Készülékinformáció

Ezzel a funkcióval jeleníthető meg a készülék modellneve, indexe, sorozatszám és szervizszáma. A készülékinformációkra akkor van szüksége, ha kapcsolatba lép az ügyfélszolgálat. (lásd 10.4 Vevőszolgálat)

Ezzel a funkcióval nyithatja meg a kibővített menüt. (lásd 3 A Touch-kijelző működési módja)

Készülékinformációk megjelenítése



Fig. 58



Fig. 59

- ▶ Hajtsa végre az ábrán szereplő műveleti lépéseket.
- ▷ A kijelzőn a készülékinformációk láthatók.



Szoftver

Ezzel a funkcióval jeleníthető meg a készülék szoftververziója.

Szoftververzió kijelzése



Fig. 60



Fig. 61

- ▶ Hajtsa végre az ábrán szereplő műveleti lépéseket.
- ▷ A kijelzőn a szoftververzió látható.



Emlékeztető

Ezzel a funkcióval lehet aktiválni vagy inaktiválni az emlékeztetőket. A funkció kiszállításkor aktív.

Ha a funkció aktiválva van, a következő emlékeztetők jelennek meg:

- FreshAir-aktívszén-szűrő cseréje (lásd FreshAir-aktívszén-szűrő cseréje)

Emlékeztető bekapcsolása



Fig. 62

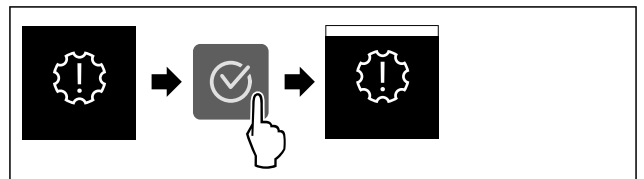


Fig. 63

- ▶ Hajtsa végre az ábrán szereplő műveleti lépéseket.
- ▷ Aktiválta az emlékeztetőt.

Emlékeztető kikapcsolása



Fig. 64

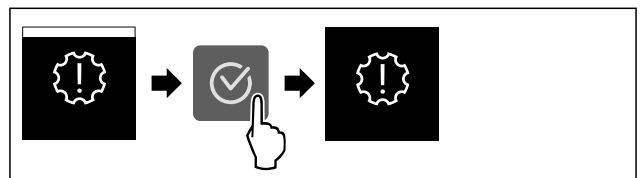


Fig. 65

- ▶ Hajtsa végre az ábrán szereplő műveleti lépéseket.
- ▷ Deaktiválta az emlékeztetőt.



Bemutató üzemmód

A bemutató üzemmód egy speciális funkció, mely a forgalmazók számára készült, akik a készülék funkcióit kívánják bemutatni. Ha aktiválja a bemutató funkciót, akkor az összes hűtéstechnikai funkció kikapcsol.

Ha bekapcsolja a készüléket, és az állapotjelzőn „Demo” felirat jelenik meg, akkor a bemutató üzemmód már aktív.

Ha aktiválja, majd ismét kikapcsolja a bemutató üzemmódot, akkor visszaállítja a készülék gyári beállításait. (lásd Gyári beállítások visszaállítása)

Bemutató üzemmód bekapcsolása

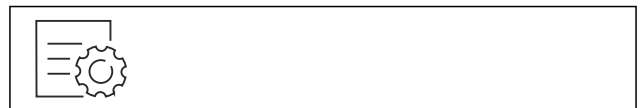


Fig. 66

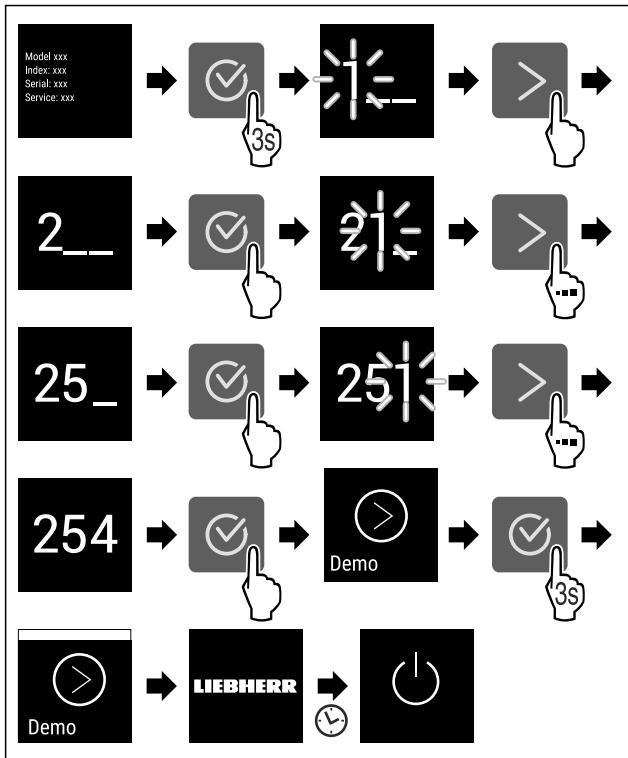


Fig. 67

- ▶ Hajtsa végre az ábrán szereplő műveleti lépéseket.
- ▶ Aktiválta a bemutató üzemmódot.
- ▶ A készülék ki van kapcsolva.
- ▶ Kapcsolja be a készüléket. (lásd 4.1 A készülék bekapcsolása (első üzembe helyezés))
- ▶ Az állapotjelzőn „DEMO” felirat látható.

Bemutató üzemmód kikapcsolása

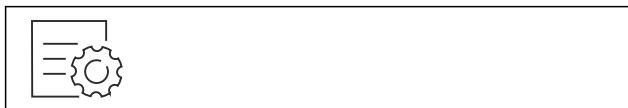


Fig. 68

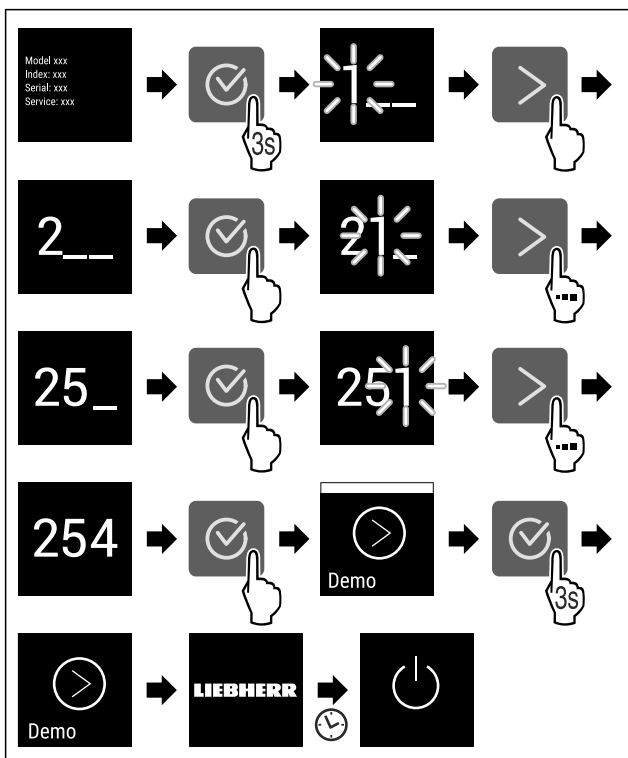


Fig. 69

- ▶ Hajtsa végre az ábrán szereplő műveleti lépéseket.
- ▶ Kikapcsolta a bemutató üzemmódot.
- ▶ A készülék ki van kapcsolva.
- ▶ Kapcsolja be a készüléket. (lásd 4.1 A készülék bekapcsolása (első üzembe helyezés))
- ▶ A készülék vissza van állítva a gyári beállításokra.



Gyári beállítások visszaállítása

Ezzel a funkcióval az összes beállítást visszaállítja a gyári beállításokra. Az Ön által eddig elvégzett összes beállítás visszaáll az eredeti beállításra.

Visszaállítás végrehajtása



Fig. 70

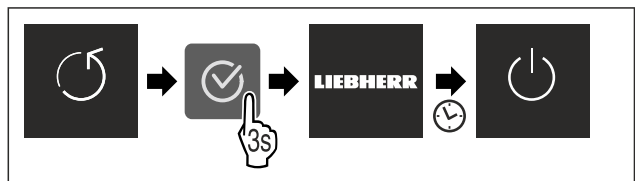


Fig. 71

- ▶ Hajtsa végre az ábrán szereplő műveleti lépéseket.
- ▶ Visszaállította a készüléket.
- ▶ A készülék ki van kapcsolva.
- ▶ Indítsa újra a készüléket. (lásd 4.1 A készülék bekapcsolása (első üzembe helyezés))

7.3 Üzenetek

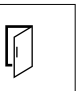
Az üzenetek két kategóriába tartoznak:

Kategória	Jelentés
Figyelmeztetés	A figyelmeztetések ajtóriasztó vagy működési zavar esetén jelennek meg. Az egyszerűbb figyelmeztetéseket saját maga is elháríthatja. Komolyabb működési zavarok esetén fel kell venni a kapcsolatot az ügyfélszolgálattal. (lásd 10.4 Vevőszolgálat)
Emlékeztető	Az emlékeztetők általános folyamatokra emlékeztetnek. Ezek a folyamatok végrehajthatók, és ezzel az üzenet befejezhető.

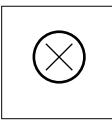
7.3.1 A figyelmeztetések áttekintése

A készülék viselkedése figyelmeztetések esetén:

- A kijelzőn megjelenik a figyelmeztetés.
- Megszólal a riasztási hangjelzés egyre erősödő hangerevével.
- Bizonyos figyelmeztetések esetén villog a belső világítást.

Üzenet	Ok	Az üzenetek kikapcsolása
 Ajtóriasztó	Az üzenet akkor jelenik meg, ha túl hosszú ideig nyitva maradt az ajtó.	Hajtsa végre a művelet lépéseit. (lásd Ajtóriasztó)

Felszereltség

Üzenet	Ok	Az üzenetek kikapcsolása
 Hiba	Az üzenet akkor jelenik meg, ha hiba áll fenn a készüléken. A készülék valamelyik alkotóeleme meghibásodott.	Hajtsa végre a művelet lépéseit. (lásd Hiba)

7.3.2 Figyelmeztetések befejezése

Ajtóriasztó

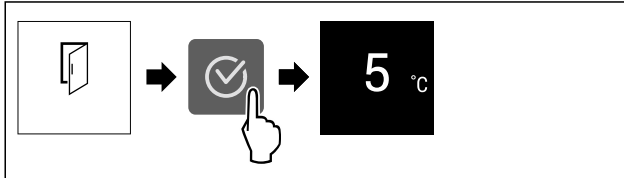


Fig. 72 Példaként szolgáló ábrázolás

► Hajtsa végre az ábrán szereplő műveleti lépéseket.

-vagy-

► Csupkja be az ajtót.

► A kijelző visszaugrik az állapotkijelzésre.

Beállíthatja, hogy mennyi ideig kell nyitva lennie az ajtónak az ajtóriasztás megszólalása előtt. (lásd Ajtóriasztás beállítása)

Hiba

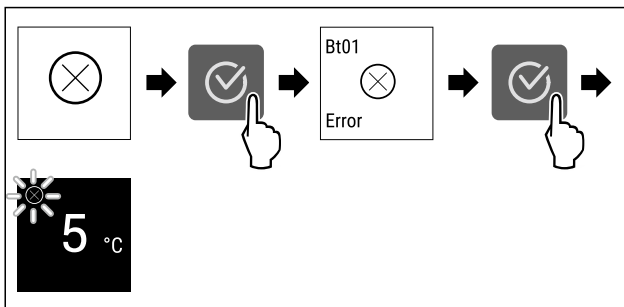


Fig. 73 Példaként szolgáló ábrázolás

- Nyomja meg a jóváhagyó ikont.
- Megjelenik a hibakód.
- Jegyezze fel a hibakódot.
- Nyomja meg a jóváhagyó ikont.
- A kijelző visszaugrik az állapotkijelzésre.
- Forduljon a vevőszolgálathoz. (lásd 10.4 Vevőszolgálat)


7.3.3 Az emlékeztetők áttekintése

A készülék viselkedése emlékeztetők esetén:

- A kijelzőn megjelenik az emlékeztető.
- Megszólal a riasztási hangjelzés.
- Bizonyos emlékeztetők esetén villog a belső világítás.

A következő emlékeztetőket inaktívalhatja (lásd Emlékeztető kikapcsolása) :

- FreshAir-aktív-szén-szűrő cseréje

Üzenet	Ok	Az üzenetek kikapcsolása
 FreshAir-aktív-szén-szűrő cseréje	Az üzenet akkor jelenik meg, ha ki kell cserélni a FreshAir aktív-szén-szűrőt.	Hajtsa végre a művelet lépéseit. (lásd FreshAir-aktív-szén-szűrő cseréje)

7.3.4 Emlékeztetők befejezése

FreshAir-aktív-szén-szűrő cseréje

A Liebherr javaslata: Cserélje ki 6 havonta a FreshAir aktív-szén-szűrőt.

Megjegyzés

A FreshAir aktív-szén-szűrő a Liebherr-Hausgeräte üzletében szerezhető be a home.liebherr.com/shop/de/deu/zubehor.html internetcímen.

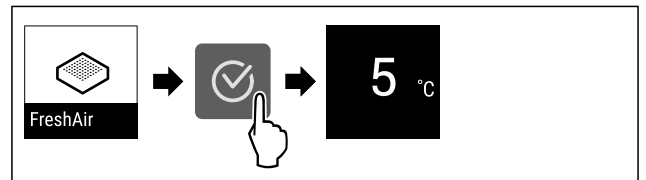


Fig. 74 Példaként szolgáló ábrázolás

- Nyomja meg a jóváhagyó ikont.
- Cserélje ki az aktív-szén-szűrőt. (lásd 9.1 FreshAir aktív-szén-szűrő)
- Az aktív-szén-szűrő optimális levegőminőséget biztosít a hűtőben.
- Az emlékeztető 6 perc elteltével ismét megjelenik.

Ha nem szeretne több emlékeztetőt kapni, kikapcsolhatja az emlékeztetőt. (lásd Emlékeztető kikapcsolása)

8 Felszereltség

8.1 Ajtópolc

Az ajtópolcok italok és élelmiszerek tárolására szolgálnak. Egyedi használathoz áthelyezheti, tisztításhoz pedig szét-szedheti az ajtópolcokat. A Liebherr azonban azt javasolja, hogy a gyárból kiszállított helyzetben használja az ajtópolcokat az ajtóban.

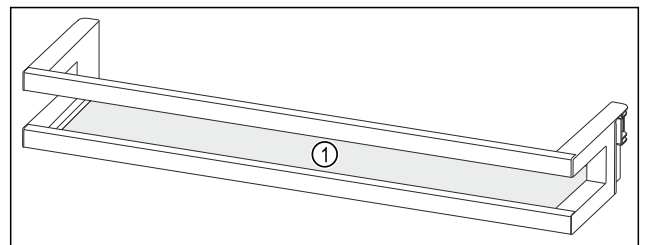


Fig. 75 Példaként szolgáló ábrázolás, ajtópolc
(1) Tárolólap

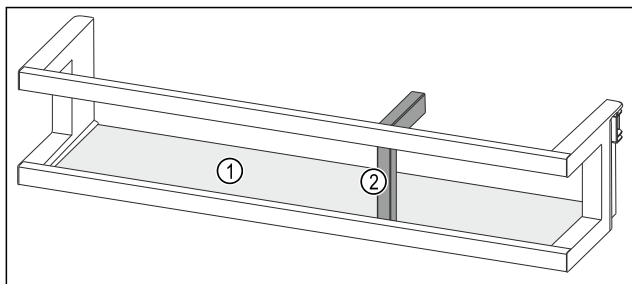


Fig. 76 Példaként szolgáló ábrázolás, ajtópolc palacktartóval
(1) Tárolólap **(2)** Palacktartó

A következő táblázat példákat tartalmaz arra vonatkozóan, hogy mit tárolhat az egyes ajtópolcokon. Ilyenkor ne lépje túl az ajtó maximális terhelhetőségét.

Ajtópolc	Élelmiszer
Ajtópolc (lásd Fig. 75)	Vaj, sajt, konzervek, tubusok
Ajtópolc palacktartóval (lásd Fig. 76)	Palackok Az eltolható palacktartóval rögzítheti a palackokat az ajtópolcon.

8.1.1 Az ajtópolc kivétele

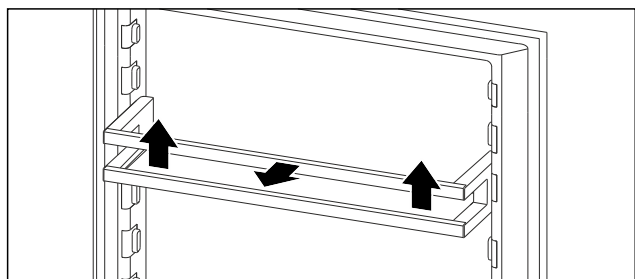


Fig. 77 Példaként szolgáló ábrázolás

- ▶ Tolja felfelé az ajtópolcot.
- ▶ Húzza előre az ajtópolcot.

8.1.2 Az ajtópolc behelyezése

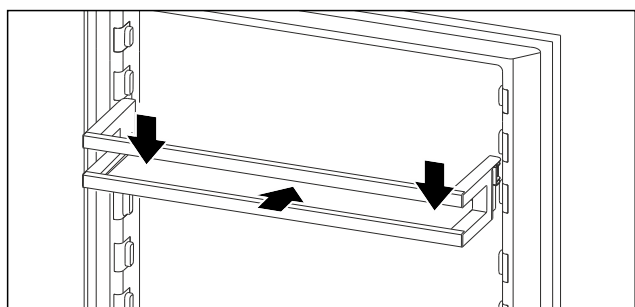


Fig. 78 Példaként szolgáló ábrázolás

- ▶ Tolja be az ajtópolcot.
- ▶ Nyomja lefelé az ajtópolcot.

8.2 Tárolólapok

8.2.1 A tárolólapok áthelyezése / kivétele

A tárolólapok akaratlan kihúzás ellen kihúzásgátlóval vannak biztosítva.

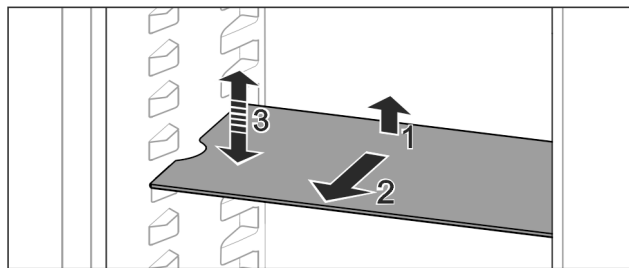


Fig. 79

- ▶ Emelje meg, és húzza előre a tárolólapot.
- ▶ Oldalsó mélyedés támasztó helyzetben.
- ▶ Tárolólap áthelyezése: Emelje meg vagy engedje le tetszőleges magasságra, és tolja be.

-vagy-

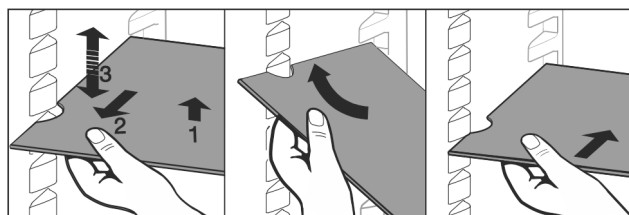


Fig. 80

- ▶ A tárolólap teljes kivétele: Húzza ki előre felé.
- ▶ Egyszerűsített kivétel: Állítsa ferdére a tárolólapot.
- ▶ Tárolólap visszahelyezése: Tolja be ütközésig.
- ▶ A kihúzó ütközők lefelé mutatnak.
- ▶ A kihúzó ütközők az elülső tartófelület mögött helyezkednek el.

Az EasyFresh fiókok fölött lévő tárolólap szintén kivehető.

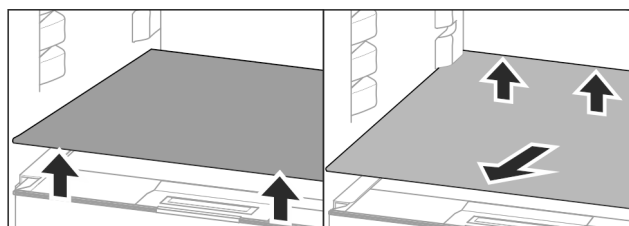


Fig. 81

A tárolólap kivétele:

- ▶ Emelje meg a tárolólapot elöl és hátul.
- ▶ Vegye ki előre felé.

Ne tegyen semmilyen árut az alatta lévő rekesz fedelére!

A tárolólap betolása:

- ▶ Helyezze be ferdén, hátrafelé és lefelé döntve a tárolólapot.
- ▶ A kihúzó ütközők lefelé mutatnak.
- ▶ Tolja be a tárolólapot, és engedje el.

8.2.2 A tárolólap szétszedése

A tárolólapok tisztításhoz kiserelhetők.

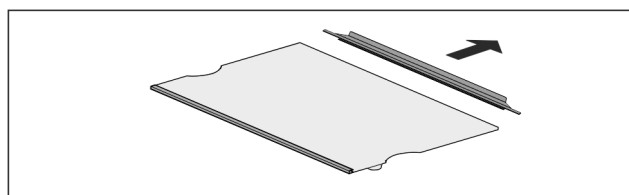


Fig. 82

- ▶ Szerelje ki a tárolólapot.

8.3 Osztható tárolólap*

8.3.1 Az osztható tárolólap használata

A tárolólapok akaratlan kihúzás ellen kihúzásgátlóval vannak biztosítva.

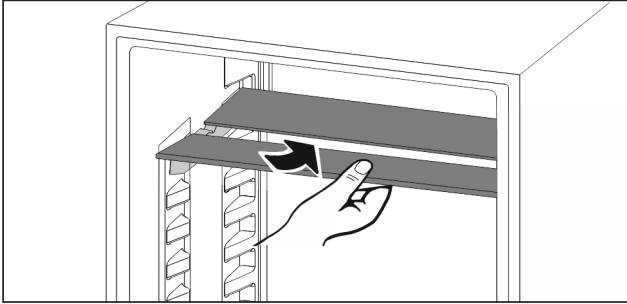


Fig. 83

- ▶ Tolja be a felosztható tárolólapokat az ábra szerint.

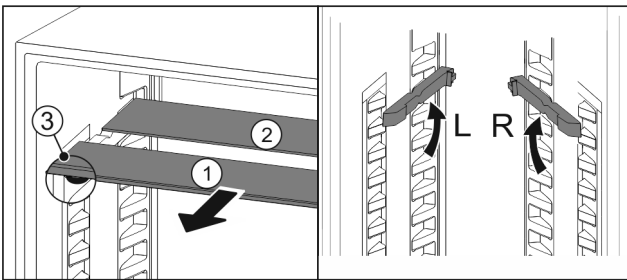


Fig. 84

A magasság átállítása:

- ▶ Húzza ki Fig. 84 (1) előre az üveglapokat egyesével.
- ▶ Húzza ki a tartósíneket a vágatból, és illeszze be a kívánt magasságba.
- ▶ Tolja be egymás után az üveglapokat egyesével.
- ▶ Lapos kihúzó ütközők, közvetlenül a tartósín mögött.
- ▶ Magas kihúzó ütközők, hátul.

Mindkét tárolólap használata:

- ▶ Fogja meg az egyik kezével az alsó üveglapot, és húzza előre.
- ▶ Az üveglap Fig. 84 (1) a díszléccel előre néz.
- ▶ Az ütközők Fig. 84 (3) lefelé mutatnak.

8.4 VarioSafe *

A VarioSafe a kisebb méretű élelmiszerek, csomagolások, tubusok és üvegek tárolására biztosít helyet a hűtőréssben.

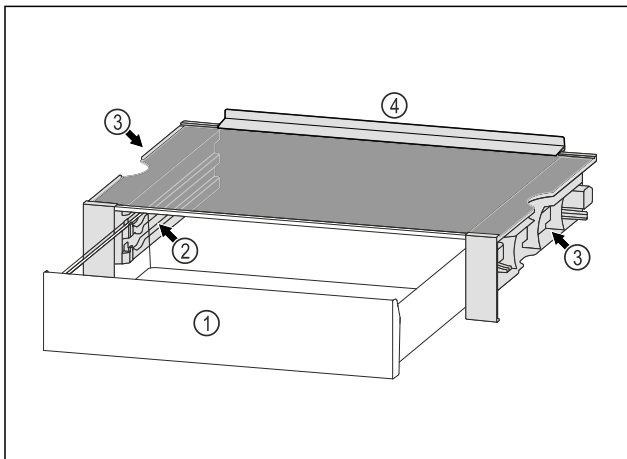


Fig. 85

- (1) VarioSafe-fiók
- (3) Kivágások a bal és jobb oldali oldalfalon

(2) Oldalfalak bordákkal a VarioSafe-fiókhoz

(4) Ütközőszegély

8.4.1 A VarioSafe behelyezése

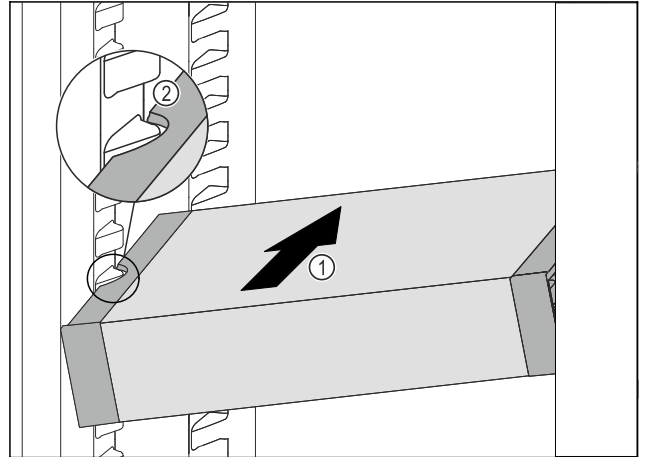


Fig. 86

- ▶ A VarioSafe fiókot ferdén tolja be a hűtőréssbe Fig. 86 (1) annyira, hogy a VarioSafe oldalsó kivágásai Fig. 86 (2) a hűtőréssben a tartóborda magasságában legyenek.

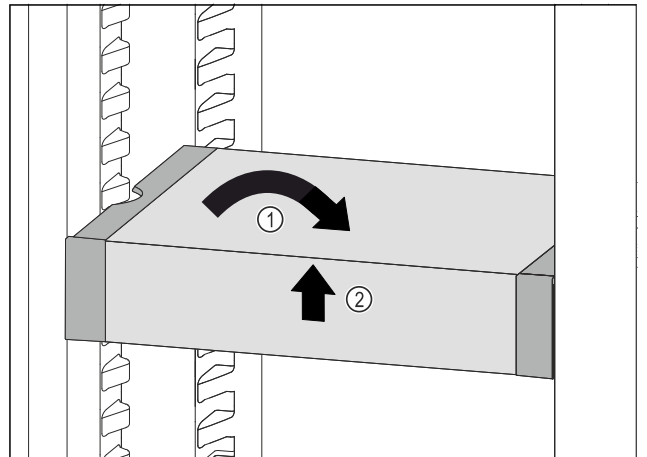


Fig. 87

- ▶ Állítsa egyenesbe a VarioSafe fiókot. Fig. 87 (1)
- ▶ Elöl emelje meg a VarioSafe fiókot. Fig. 87 (2)

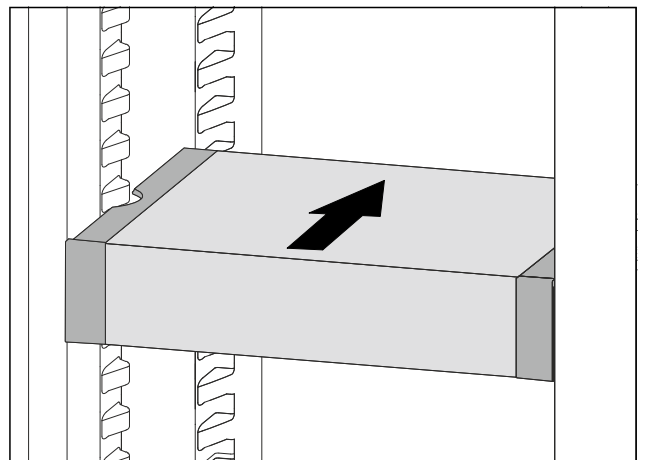


Fig. 88

- ▶ Előrefelé emelje meg a VarioSafe fiókot.
- ▶ Tolja be hátrafelé a VarioSafe fiókot.
- ▶ Engedje le a VarioSafe fiókot.
- ▶ A VarioSafe elöl hallhatóan bekattan.
- ▶ A VarioSafe be van helyezve.

8.4.2 A VarioSafe áthelyezése

A hűtőrészben a VarioSafe fiókot egyetlen egészként helyezheti át.

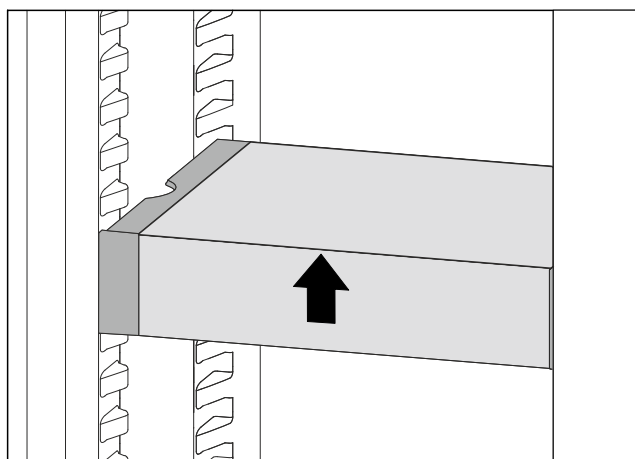


Fig. 89

- ▶ Elöl emelje meg a VarioSafe fiókot.

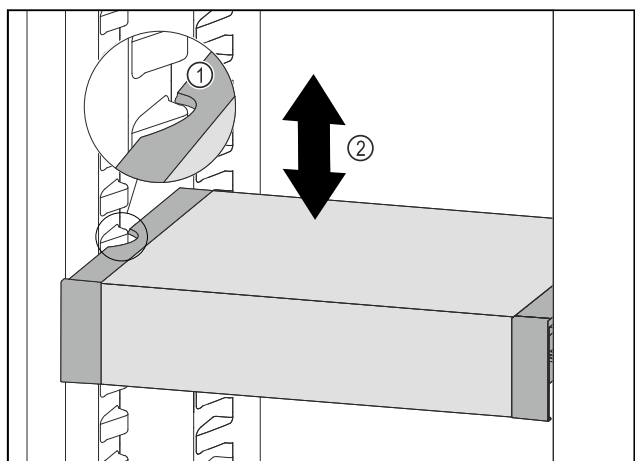


Fig. 90

- ▶ Húzza előre felé a VarioSafe fiókot annyira, hogy a VarioSafe oldalsó kivágásai a hűtőrészben a tartóborda magasságában legyenek. Fig. 90 (1)
- ▶ A hűtőrészben a VarioSafe fiókot mozgassa felfelé vagy lefelé a kívánt magasság eléréséig. Fig. 90 (2)

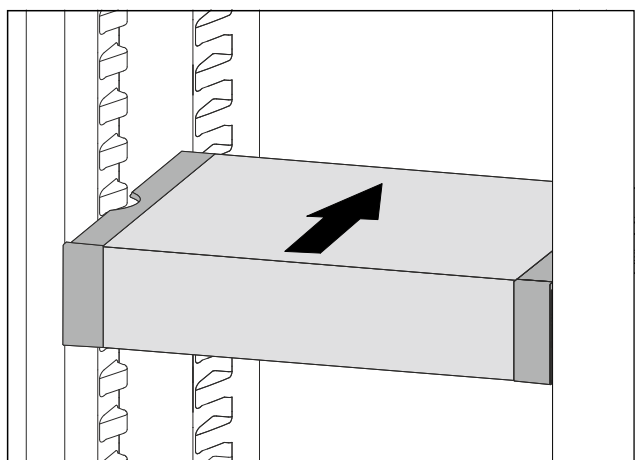


Fig. 91

- ▶ Elöl emelje meg a VarioSafe fiókot.
- ▶ Tolja be hátrafelé a VarioSafe fiókot.
- ▶ A VarioSafe elöl hallhatóan bekattan.
- ▶ A VarioSafe magasságának beállítása megtörtént.

8.4.3 A VarioSafe-fiók áthelyezése

A VarioSafe-fiókot két különböző magasságban lehet behelyezni. Ha a VarioSafe-fiókban magasabb élelmiszereket kíván tárolni, akkor a VarioSafe-fiókot az alsó bordán tolja be. Ha a VarioSafe-fiókban alacsonyabb élelmiszereket kíván tárolni, akkor a VarioSafe-fiókot a felső bordán tolja be.

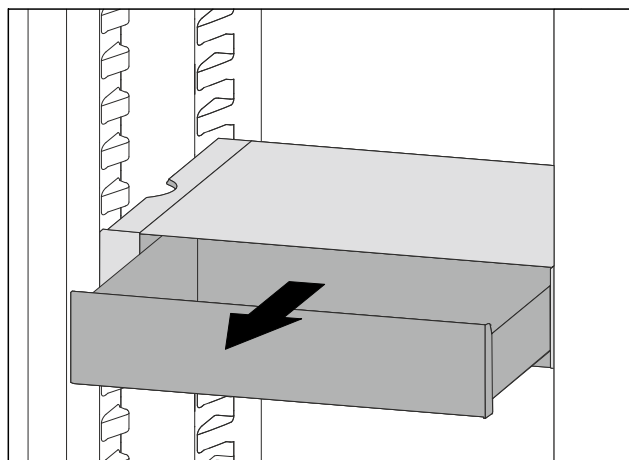


Fig. 92

- ▶ Ütközésig húzza ki a VarioSafe-fiókot.
- ▶ Emelje meg elöl a VarioSafe-fiókot.
- ▶ Előrefelé vegye ki a VarioSafe-fiókot.

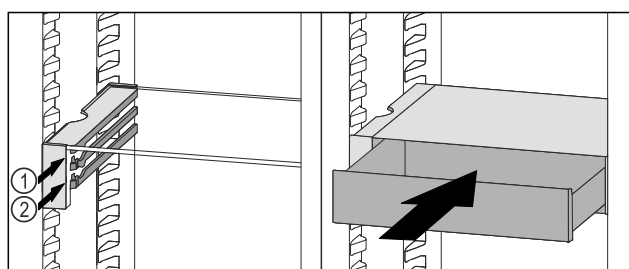


Fig. 93

- ▶ Emelje meg elöl a VarioSafe-fiókot.
- ▶ A VarioSafe-fiókot az ütközők mögött helyezze a kívánt bordára a Fig. 93 (1) vagy Fig. 93 (2) szerint.
- ▶ A VarioSafe-fiók magasságának megváltoztatása megtörtént.

8.4.4 A VarioSafe kivétele

A VarioSafe egyetlen egész elemként vehető ki.

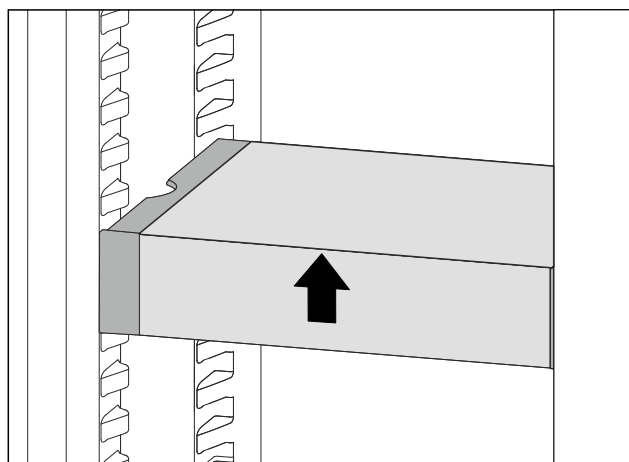


Fig. 94

- ▶ Elöl emelje meg a VarioSafe fiókot.

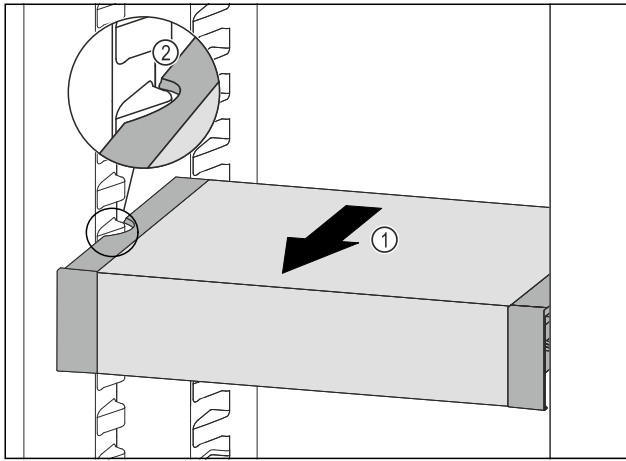


Fig. 95

- ▶ Húzza előrefelé a VarioSafe fiókot annyira Fig. 95 (1), hogy a VarioSafe oldalsó kivágásai a hűtőrésszen a tartóborda magasságában legyenek. Fig. 95 (2)

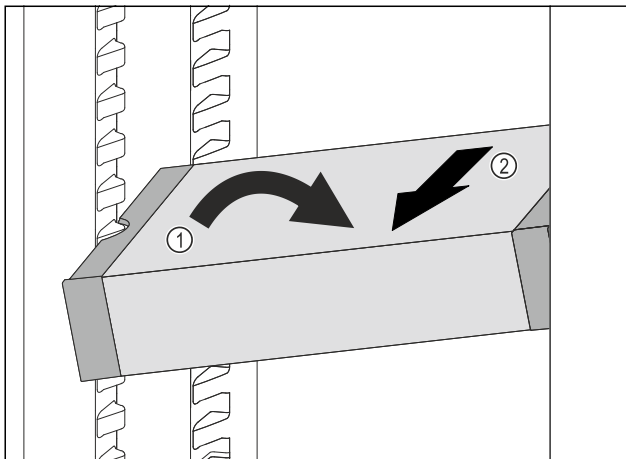


Fig. 96

- ▶ Állítsa ferde helyzetbe a VarioSafe-fiókot a hűtőrésszen. Fig. 96 (1)
- ▶ Előrefelé vegye ki a VarioSafe-fiókot. Fig. 96 (2)
- ▶ A VarioSafe kivétele befejeződött.

8.4.5 A VarioSafe szétszerelése

A VarioSafe fiókot szét lehet szedni egyes darabjaira, ha a VarioSafe fiókot szeretné megtisztítani vagy pótalkatrészeket szeretne be- vagy kiszerezni.

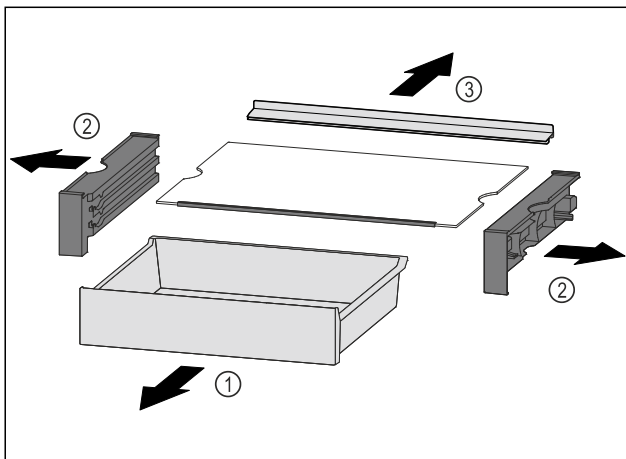


Fig. 97

- ▶ Vegye ki egészben a VarioSafe-fiókot. (lásd 8.4.4 A VarioSafe kivétele)
- ▶ A VarioSafe fiókot az ábra szerint szerelje szét.

8.5 Fiókok

A fiókok tisztításhoz kivethetők.

A fiók kivétele és behelyezése a kihúzórendszerrel függően eltérő lehet. Készüléke különböző kihúzórendszerekkel rendelkezhet.

Megjegyzés

Az energiafogyasztás nő, a hűtési teljesítmény pedig csökken, ha a szellőztetés nem elegendő.

- ▶ Mindig hagyja szabadon a hátfal belső oldalán a ventilátor szellőzőrését.

8.5.1 Csúszósínes fiók

A fiók kivétele

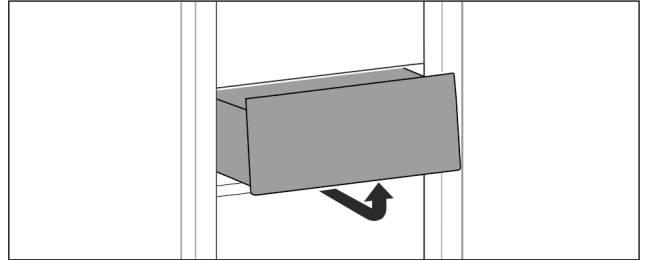


Fig. 98

- ▶ Vegye ki a fiókot az ábrán látható módon.

A fiók behelyezése

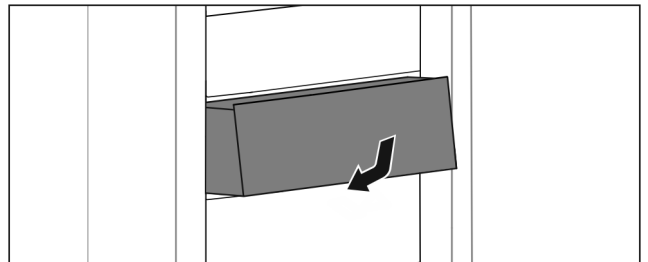


Fig. 99

- ▶ Helyezze be a fiókot az ábrán látható módon.

8.5.2 Teleszkópsínes fiók*

A fiók kihúzható síneken (teleszkópsíneken) mozog. Vannak teljesen kihúzható és részben kihúzható teleszkópsínek. A teljesen kihúzható fiókokat teljesen ki lehet húzni a készülékből. A részben kihúzható fiókokat nem lehet teljesen kihúzni a készülékből. A készülék típusától függ, hogy milyen rendszer található az Ön készülékében.

Részben kihúzható hűtőréssz*

A fiók kivétele

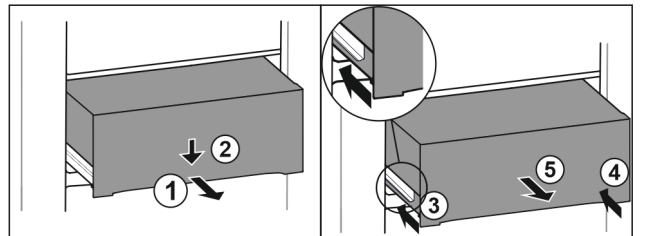


Fig. 100

- ▶ Húzza ki félig a fiókot. Fig. 100 (1)
- ▶ Nyomja le a fiók elülső oldalát. Fig. 100 (2)
- ▶ Tolja be a bal oldali sínt körülbelül 2 cm mértékben. Fig. 100 (3)
- ▶ Tolja be a jobb oldali sínt körülbelül 2 cm mértékben. Fig. 100 (4)
- ▶ Vegye ki a fiókot előrefelé. Fig. 100 (5)

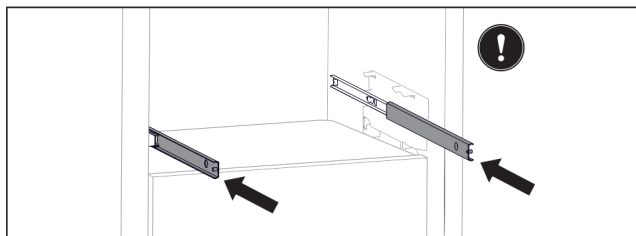


Fig. 101

Ha a fiók kivétele után a sínek még nincsenek teljesen betolva:

- ▶ Tolja be teljesen a síneket.

A fiók behelyezése

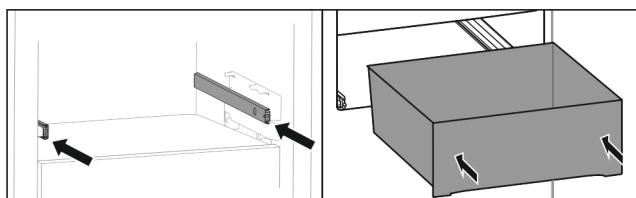


Fig. 102

- ▶ Tolja be a síneket.
- ▶ Helyezze a sínekre a fiókot.
- ▶ Tolja be a fiókot hátrafelé.

8.6 EasyFresh-Safe rekeszfedél

A rekeszfedél gondoskodik az uralkodó levegő-páratartalom folyamatosságáról.

A rekeszfedél közvetlenül a fiókon található, és tárolólapokkal vagy további fiókokkal lefedhető.

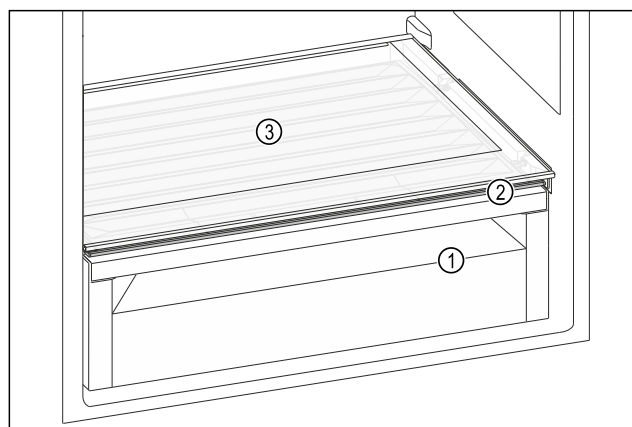


Fig. 103 Példaként szolgáló ábrázolás, EasyFresh-Safe rekeszfedél

- (1) EasyFresh-Safe
- (2) EasyFresh-Safe rekeszfedél
- (3) Tárolólap

8.6.1 A levegő páratartalmának csökkentése a fiókban

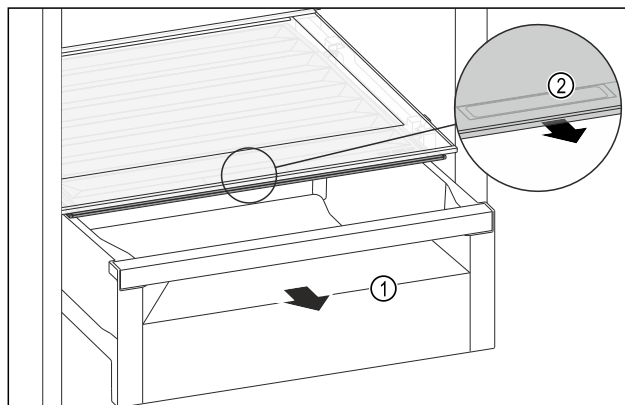


Fig. 104

- ▶ Húzza ki a fiókot Fig. 104 (1).
- ▶ Fogja meg a süllyesztett fogantyút Fig. 104 (2) a rekeszfedélen, és ezzel egy időben húzza előrefelé a rekeszfedelet.
- ▶ Zárt fiók esetén egy kicsi hézag van a rekeszfedél és a fiók között.

8.6.2 A levegő páratartalmának növelése a fiókban

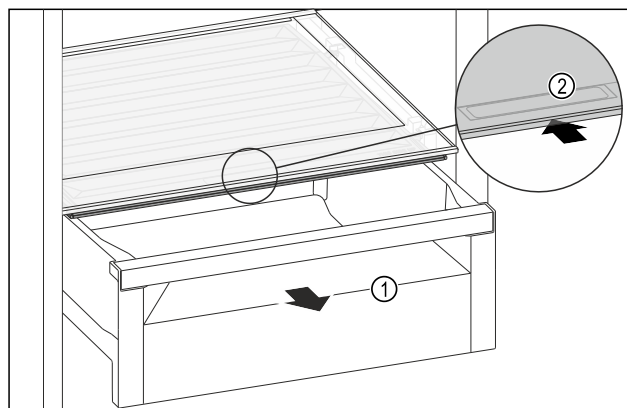


Fig. 105

- ▶ Húzza ki a fiókot Fig. 105 (1).
- ▶ Fogja meg a süllyesztett fogantyút Fig. 105 (2) a rekeszfedélen, és ezzel egy időben tolja hátra a rekeszfedelet.
- ▶ Zárt fiók esetén a rekeszfedél szorosan lezárja a fiókot.

8.7 Kihúzható polc palacktartó kosárral*

A kihúzható polcon a kivehető palacktartó kosarak rengeteg helyet kínálnak a palackok tárolásához. Ha kiveszi a palacktartó kosarakat, akkor a kihúzható polcra befér egy italos rekesz.

8.7.1 A palacktartó kosár használata

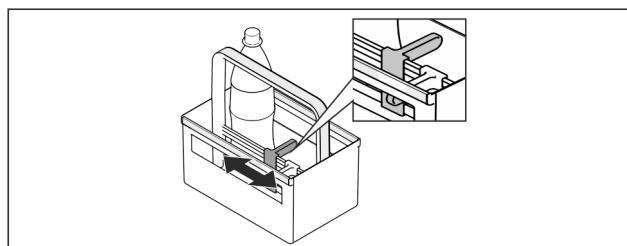


Fig. 106

Felszereltség

- ▶ Tolja a palacktartót a palackokra.
- ▷ A palackok nem borulnak fel.

8.7.2 A kihúzható polc szétszerelése

A kihúzható polc kihúzószínekkel ellátott üveglapra van felszerelve.

A kihúzható polc a tisztításhoz szétszerelhető.

A kihúzható polc kivétele

- ▶ Vegye ki a palacktartó kosarakat.

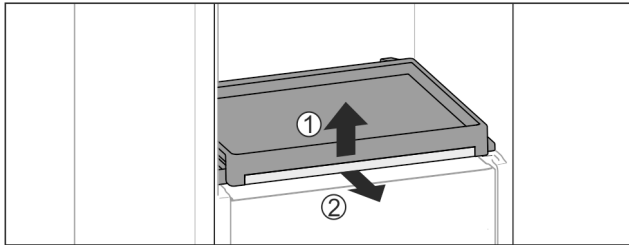


Fig. 107

- ▶ Vegye ki a kihúzható polcot az üveglappal együtt: Emelje meg kissé elől az üveglapot Fig. 107 (1), és előre felé húzza ki Fig. 107 (2).

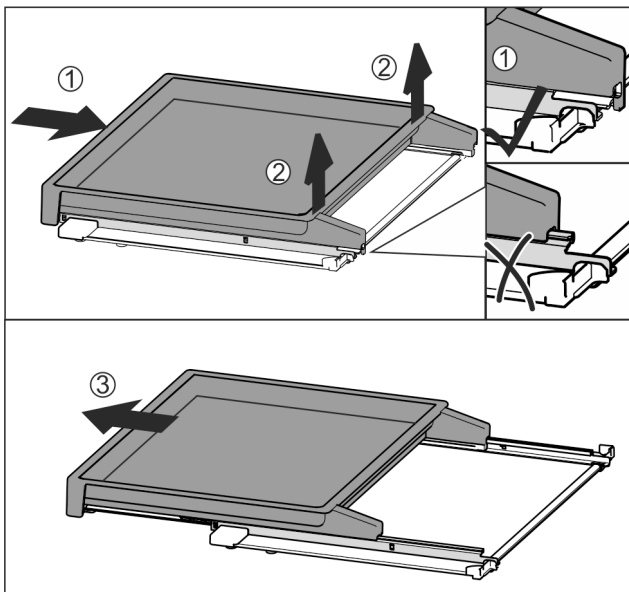


Fig. 108

- ▶ Tolja be teljesen a kihúzható polcot Fig. 108 (1).
- ▶ Lazítsa meg a reteszelést a hátsó oldalon Fig. 108 (2).
- ▶ Vegye ki előre felé a kivethető polcot Fig. 108 (3).

A kihúzható polc behelyezése

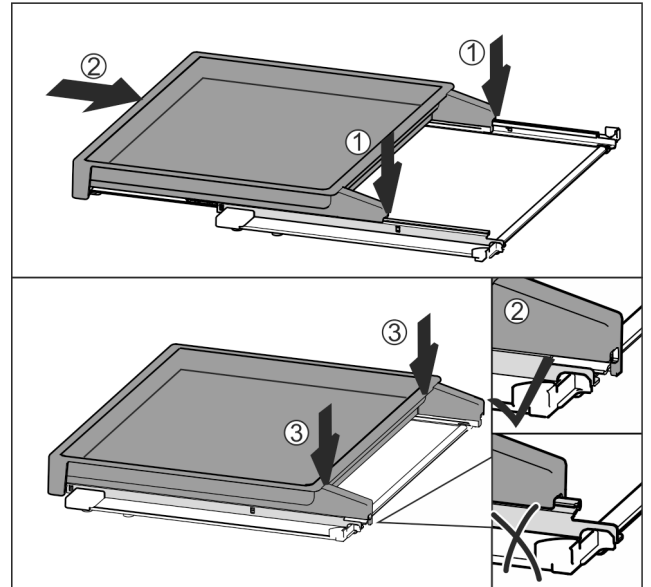


Fig. 109

- ▶ Helyezze középre a sínekre Fig. 109 (1).
- ▶ Tolja be teljesen a kihúzható polcot Fig. 109 (2).
- ▶ Nyomja meg a hátsó oldalt, amíg hallhatóan be nem pattan Fig. 109 (3).
- ▶ Helyezze be a kihúzható polcot az üveglappal együtt: Tolja be hátrafelé.

8.8 Üveglapok*

A fiókok alatt található üveglapok tisztításhoz kivethetők.

8.8.1 Az üveglap kivétele / behelyezése

Győződjön meg arról, hogy a következő előfeltételek teljesülnek:

- Palacktartó kosár alatti kihúzható rács: A palacktartó kosarat eltávolították. (lásd 8.7 Kihúzható polc palacktartó kosárral*) *

Üveglap kivétele

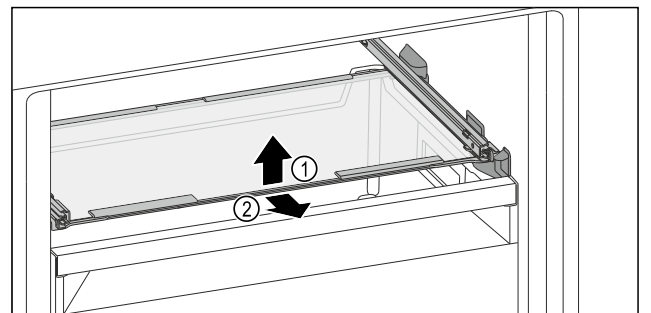


Fig. 110 Az üveglap példaként szolgáló ábrázolása

- ▶ Emelje meg az üveglap elejét.
- ▶ Vegye ki az üveglapot előre felé.

Üveglap behelyezése

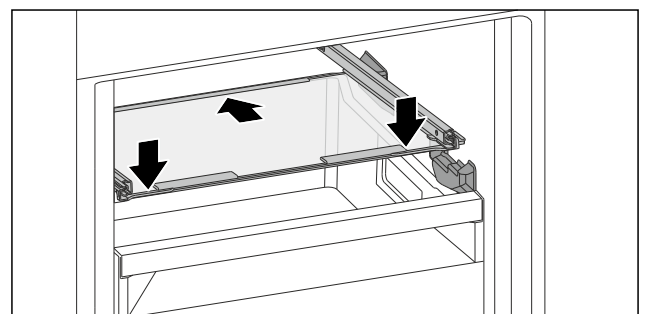


Fig. 111 Az üveglap példaként szolgáló ábrázolása

- ▶ Helyezze az üveglapot ferdén az ütközők mögé.
- ▶ Süllyessze le az üveglapot.
- ▶ Tolja be az üveglapot hátrafelé.

8.9 Palacktartó

8.9.1 A palacktartó használata

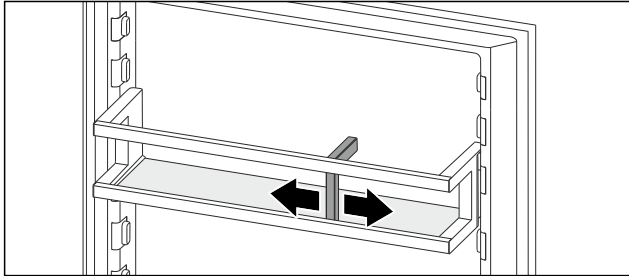


Fig. 112

- ▶ Tolja a palacktartót a palackokra.
- ▶ A palackok nem borulnak fel.

8.10 FlexCube*

A FlexCube különböző méretű nyílásokkal rendelkezik, hogy kisebb dolgokat, például tubusokat, joghurtos poharakat vagy fürjtojásokat tárolhasson benne. A FlexCube például az összes Liebherr ajtópolcra illik. Szükség esetén több FlexCube is használható egymás mellé helyezve.

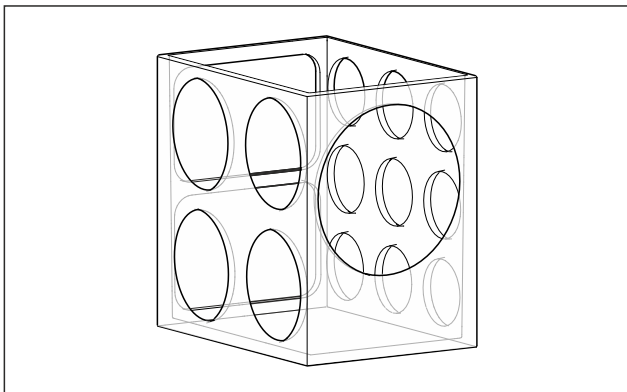


Fig. 113 Példaként szolgáló ábrázolás

Megjegyzés

Ezek a tartozékok a Liebherr-Hausgeräte shopban a home.liebherr.com/shop/de/deu/zubehor.html weblapon vásárolhatók meg.

8.10.1 A FlexCube használata

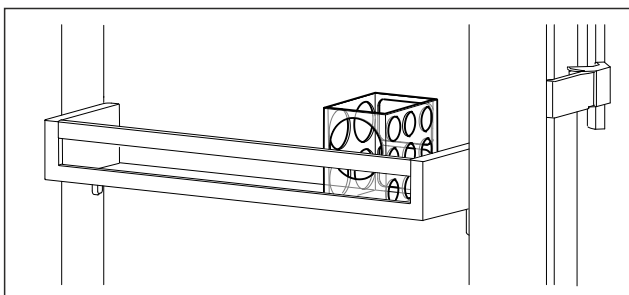


Fig. 114 Példaként szolgáló ábrázolás

- ▶ Helyezze a FlexCube-ot az ajtópolcra.
- vagy-

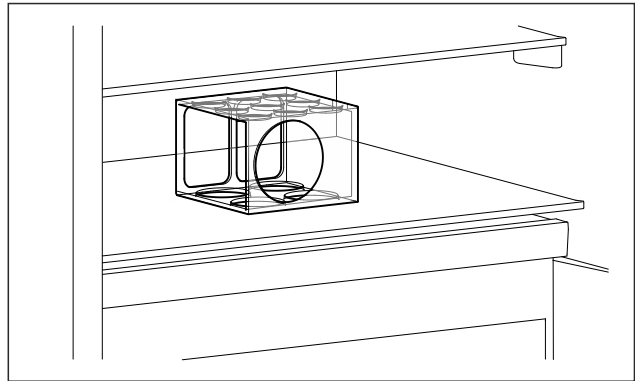


Fig. 115 Példaként szolgáló ábrázolás

- ▶ Állítsa a FlexCube-ot a tárolólapra.
- ▶ Rendezze el a tárolandó kisebb dolgokat a FlexCube-ban.

9 Karbantartás

9.1 FreshAir aktív szén-szűrő

A FreshAir aktív szén-szűrő a ventilátor fölötti rekeszben található.

Ez biztosítja az optimális levegőminőséget.

- Az aktív szén-szűrőt 6 havonta cserélje ki. Ha aktív az emlékeztető, a kijelzőn megjelenő üzenet szólít fel a cserére.
- Az aktív szén-szűrőt a háztartási hulladékkal együtt ártalmatlanítható.

Megjegyzés

A FreshAir aktív szén-szűrő a Liebherr-Hausgeräte üzletében szerezhető be a home.liebherr.com/shop/de/deu/zubehor.html internetcímen.

9.1.1 A FreshAir aktív szén-szűrő kivétele

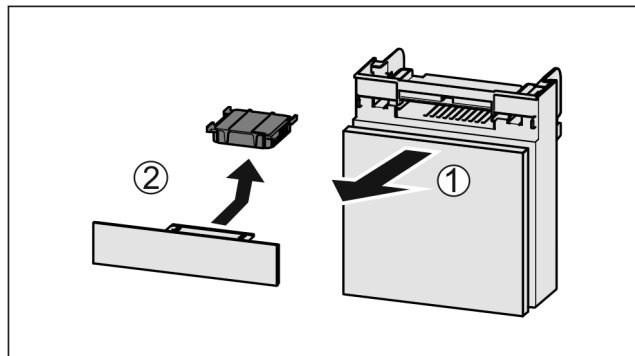


Fig. 116

- ▶ Húzza ki Fig. 116 (1) előrefelé a rekeszt.
- ▶ Vegye ki az aktív szén-szűrőt Fig. 116 (2).

Karbantartás

9.1.2 A FreshAir aktív-szén-szűrő behelyezése

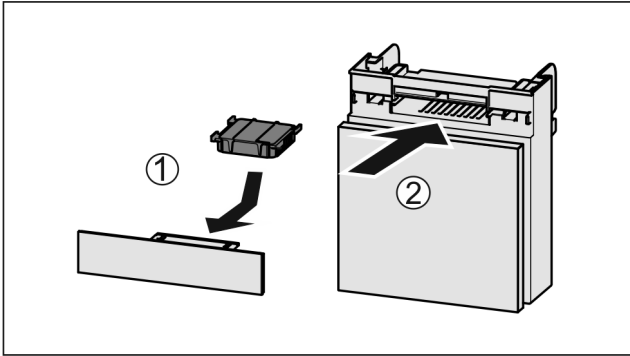


Fig. 117

- ▶ Helyezze be Fig. 117 (1) az aktív-szén-szűrőt az ábrán látható módon.
- ▶ Az aktív-szén-szűrő bepattan.
- ▶ Ha az aktív-szén-szűrő lefelé mutat:
- ▶ Tolja be Fig. 117 (2) a rekeszt.
- ▶ Az aktív-szén-szűrő ezzel használatra kész.

9.2 A palacktartó eltávolítása

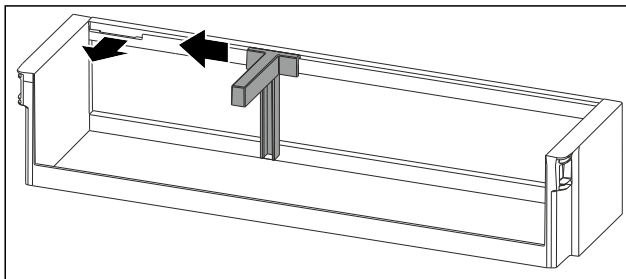


Fig. 118

- ▶ A mélyedésig tolja oldalra a palacktartót.
- ▶ A palacktartót előre felé vegye ki.

9.3 A palacktartó behelyezése

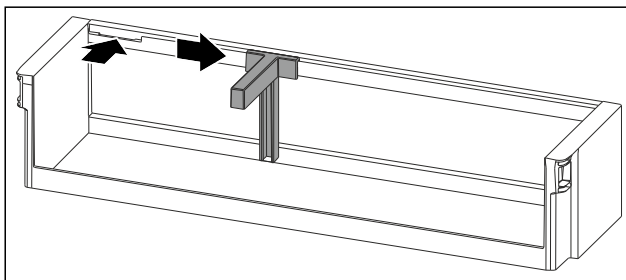


Fig. 119

- ▶ Helyezze be a palacktartót a mélyedésbe.
- ▶ Tolja oldalra a kívánt pozícióba a palacktartót.

9.4 Kihúzórendszerek szétszerelése / összeszerelése

9.4.1 A szétszerelésre vonatkozó tudnivalók

Egyes kihúzórendszerek tisztításhoz szétszerelhetők. Készüléke különféle kihúzórendszerekkel rendelkezhet.

A következő kihúzórendszerek szétszerelhetők vagy nem szerelhetők szét:

Kihúzórendszer	szétszerelhető / nem szerelhető szét
Csúszósínes fiók	nem szerelhető szét

Kihúzórendszer	szétszerelhető / nem szerelhető szét
Részben kihúzható hűtőrész*	nem szerelhető szét*
Kihúzható polc palacktartó kosárral*	szétszerelhető (lásd 9.4.2 Kihúzható polc palacktartó kosárral*) *

9.4.2 Kihúzható polc palacktartó kosárral*

A kihúzható rendszer szétszerelése

Győződjön meg arról, hogy a következő előfeltételek teljesülnek:

- ☐ A palacktartó kosarat eltávolították. (lásd 8.7 Kihúzható polc palacktartó kosárral*)
- ☐ Az üveglapot eltávolították. (lásd 8.8 Üveglapok*)

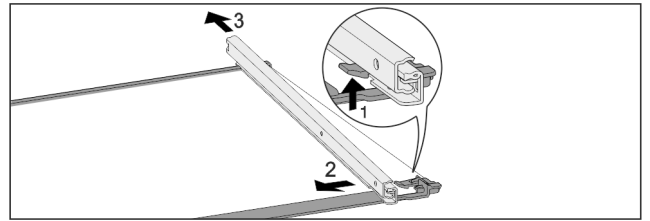


Fig. 120 Üveglap sínekkel

- ▶ Nyomja felfelé az elülső akasztókampót. Fig. 120 (1)
- ▶ Tolja ki oldalra Fig. 120 (2) és hátra Fig. 120 (3) a kihúzó-sínt.

Kihúzórendszer felszerelése

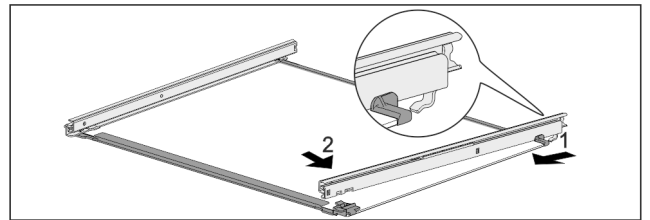


Fig. 121 Üveglap sínekkel

- ▶ Akassza be hátul a sínt. Fig. 121 (1)
- ▶ Elöl pattintsa be a sínt. Fig. 121 (2)

9.5 EasyFresh-Safe rekeszfedél

A rekeszfedél tisztításhoz kivethető.

9.5.1 A rekeszfedél kivétele

Győződjön meg arról, hogy a következő előfeltételek teljesülnek:

- ☐ A közvetlenül a fiók fölötti tárolólap ki van véve. (lásd 8.2 Tárolólapok)
- ☐ A közvetlenül a fiók alatti rekeszfedél ki van véve. (lásd 8.5 Fiókok)

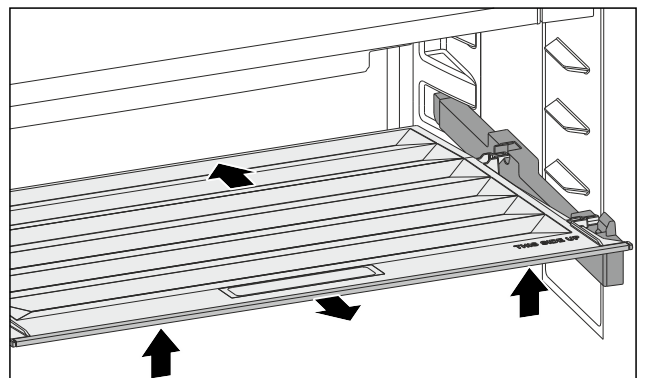


Fig. 122

- ▶ Tolja hátra a rekeszfedelelet.
- ▶ Emelje meg a rekeszfedél elejét.
- ▶ Elöl ferdén felfelé vegye ki a rekeszfedelelet.

9.5.2 A rekeszfedél behelyezése

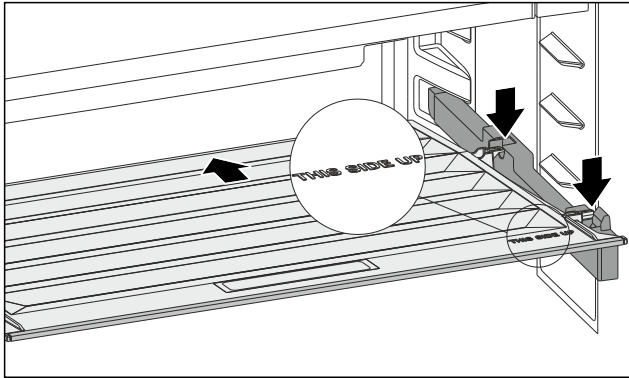


Fig. 123

Ha a THIS SIDE UP felirat felfelé néz:

- ▶ Helyezze be a hátsó tartóelemeket az egyes hátsó nyílásokba.
- ▶ Tolja hátra a rekeszfedelelet.
- ▶ Süllyessze le elöl a rekeszfedelelet, és pattintsa be az elülső tartóelemeket a nyílásokba.
- ▶ Helyezze a rekeszfedelelet a kívánt helyzetbe.

9.6 A készülék leolvasztása



FIGYELMEZTETÉS

A készülék szakszerűtlen olvasztása!
Sérülés és rongálódás veszélye.

- ▶ A leolvasztási folyamat felgyorsítására ne használjon a gyártó által ajánlottaktól eltérő mechanikus berendezést vagy egyéb eszközt.
- ▶ Ne használjon elektromos fűtő- vagy gőzsugaras tisztító-készülékeket, nyílt lángot vagy leolvasztó sprayt.
- ▶ Ne szedje le a jeget éles tárgyakkal.

A leolvasztás automatikusan zajlik. Az olvadékvíz a lefolyónyíláson keresztül távozik, és gőzzé alakul.

A hátlapon lévő vízcseppek vagy akár vékony dér- vagy jégréteg a működésből következnek, és nem utalnak rendelkezési problémára. Ezeket nem kell eltávolítani.

A készülék energiafogyasztásra optimalizált szabályozása miatt időnként dér- vagy jégréteg is képződhet.

- ▶ Rendszeresen tisztítsa ki a lefolyónyílást. (lásd 9.7 Berendezés tisztítása)

9.7 Berendezés tisztítása

9.7.1 Előkészületek



FIGYELMEZTETÉS

Áramütést szenvedhet!

- ▶ Húzza ki a hűtőkészülék csatlakozóját vagy szakítsa meg az áramellátást.



FIGYELMEZTETÉS

Tűzveszély

- ▶ A hűtőkör ne sérüljön.

- ▶ Ürítse ki a berendezést.

- ▶ Húzza ki a hálózati csatlakozódugót.

-vagy-

- ▶ Aktiválja a CleaningMode működését. (lásd Cleaning-Mode)

9.7.2 A ház tisztítása

FIGYELEM

Szakszerűtlen tisztítás!

A készülék károsodhat.

- ▶ Kizárólag puha tisztítókendőt és semleges pH-értékű általános tisztítószerrel használjon.
- ▶ Ne használjon súroló vagy dörzsölő szivacsot, illetve acélgyapjút.
- ▶ Ne használjon éles, súroló, homok-, klorid- vagy savtartalmú tisztítószerrel.



FIGYELMEZTETÉS

A forró gőz sérülést és rongálódást okoz!

A forró gőz égési sérüléseket okozhat és károsíthatja a felületeket.

- ▶ Ne használjon gőzsugaras tisztítóberendezést!

- ▶ Törölje le a házat puha és tiszta ronggyal. Erős szennyeződés esetén használjon langyos vizet és semleges tisztítószerrel. Az üvegfelületek mellett ablaktisztító szerrel is tisztíthatók.

9.7.3 A beltér tisztítása

FIGYELEM

Szakszerűtlen tisztítás!

A készülék károsodhat.

- ▶ Kizárólag puha tisztítókendőt és semleges pH-értékű általános tisztítószerrel használjon.
- ▶ Ne használjon súroló vagy dörzsölő szivacsot, illetve acélgyapjút.
- ▶ Ne használjon éles, súroló, homok-, klorid- vagy savtartalmú tisztítószerrel.

- ▶ Műanyag felületek: tisztítsa meg kézzel, puha és tiszta ronggyal, langyos vízzel és némi mosogatószerrel.
- ▶ Fém felületek: tisztítsa meg kézzel, puha és tiszta ronggyal, langyos vízzel és némi mosogatószerrel.
- ▶ Lefolyónyílás: távolítsa el a lerakódásokat egy vékony eszközzel, pl. fülpiszkálóval.

9.7.4 A felszerelések tisztítása

FIGYELEM

Szakszerűtlen tisztítás!

A készülék károsodhat.

- ▶ Kizárólag puha tisztítókendőt és semleges pH-értékű általános tisztítószerrel használjon.
- ▶ Ne használjon súroló vagy dörzsölő szivacsot, illetve acélgyapjút.
- ▶ Ne használjon éles, súroló, homok-, klorid- vagy savtartalmú tisztítószerrel.

Tisztítás puha, tiszta kendővel, langyos vízzel és kevés mosogatószerrel:

- Ajtópolc
- Tárolólap
- Osztható tárolólap*
- VarioSafe*
- Palacktartó kosár és kihúzható polc*
- EasyFresh-Safe rekeszfedél
- Fiók

Tisztítás nedves kendővel:*

- Teleszkópsínek*

Vevőinformációk

Kérjük, vegye figyelembe: A futópályákban lévő zsír kenésre szolgál és tilos eltávolítani!*

Tisztítás mosogatógépben 60 °C-ig:

- Palacktartó
- Osztható tárolólap tartóeleme
- FlexCube*
- Szerelje le a felszereléseket: lásd az adott fejezetet.
- Tisztítsa meg a felszereléseket.

9.7.5 A tisztítás után

- Törölje szárazra a berendezést és a felszerelés részeit.
- Csatlakoztassa a készüléket a hálózathoz, és kapcsolja be. Ha a hőmérséklet már eléggé alacsony:
- Helyezze be az élelmiszert.
- Végezzen rendszeresen tisztítást.

10 Vevőinformációk

10.1 Műszaki adatok

Hőmérséklet-tartomány	
Hűtés	2 °C – 9 °C

A felszereltség maximális terhelhetősége			
Felszereltség	A készülék szélessége 600 mm (lásd: szerelési útmutató, a készülék méretei)	A készülék szélessége 700 mm (lásd: szerelési útmutató, a készülék méretei)	A készülék szélessége 750 mm (lásd: szerelési útmutató, a készülék méretei)
Kihúzható rács*	20 kg*	20 kg*	--*

Világítás	
Energiahatékonysági osztály ¹	Fényforrás
Ez a termék egy vagy több G energiahatékonysági osztályba tartozó fényforrást tartalmaz.	LED

¹ A készülék különböző energiahatékonysági osztályokba tartozó fényforrásokat tartalmazhat. A legalacsonyabb energiahatékonysági osztály van megadva.

10.2 Működés közbeni zajok

A készülék működés közben különböző zajokat hallat.

- **Alacsony hűtőteljesítménynél** a készülék energiatakarékosan, de hosszabb ideig működik. Ebben az esetben **halkabb**.
- **Nagyobb hűtőteljesítménynél** az élelmiszerek gyorsabban lehűlnek. Ebben az esetben **hangosabb**.

Példák:

- aktivált funkciók (lásd 7.2 A készülék funkciói)
- működő ventilátor

- frissen behelyezett élelmiszer
- magas környezeti hőmérséklet
- hosszú ideig nyitva hagyott ajtó

Zaj	Lehetséges ok	A zaj típusa
Bugyborékoló vagy csepegő hang	A hűtőközeg áramlása a hűtő körfolyamatban.	normál működési zaj
Sziszegő és sistergő hang	A hűtőközeg befecskendezése a hűtő körfolyamatba.	normál működési zaj
Morgó hang	A készülék hűt. A zaj erőssége a hűtőteljesítménytől függ.	normál működési zaj
Zúgó hangok	A becsapódásgátlóval ellátott ajtó nyitása és zárása.	normál működési zaj
Surrogás és zúgás	A ventilátor működik.	normál üzemi zaj
Kattanás	A működtető elemek be- és kikapcsolására kerül sor.	normál kapcsolási zaj
Kattogó vagy döngicsélő hang	A szelepek vagy a csappantyúk aktívak.	normál kapcsolási zaj

Zaj	Lehetséges ok	A zaj típusa	Megszüntetés
Vibráció	Nem megfelelő felállítás	Hibát jelző zajok	A készüléket szüntesse ki az állítható lábakkal.
Zörgés	Felszereltség, a készülék belsejében lévő termékek	Hibát jelző zajok	Rögzítse a felszereltség részeit. Hagyjon távolságot a termékek között.

10.3 Műszaki üzemzavar

A készülék tervezése és gyártása során arra törekedtünk, hogy üzembiztos legyen a működése, és hosszú legyen az élettartama. Amennyiben működés közben mégis meghibásodás lépne fel, akkor ellenőrizze, hogy az üzemzavar nem kezelési hibára vezethető-e vissza. Ilyen esetben a garanciális időn belül is kénytelenek vagyunk a felmerülő költségeket Önnek felszámítani.

Az alábbi üzemzavarokat saját maga is elháríthatja.

10.3.1 A készülék működése

Hiba	Ok	Elhárítás
A készülék nem működik.	→ A készülék nincs bekapcsolva.	► Kapcsolja be a készüléket.

Hiba	Ok	Elhárítás
	→ A hálózati csatlakozódugót nem megfelelően helyezte a csatlakozóaljzatba.	▶ Ellenőrizze a hálózati csatlakozódugót.
	→ A csatlakozóaljzat biztosítéka nincs rendben.	▶ Ellenőrizze a biztosítékot.
	→ Áramszünet	▶ Tartsa a készüléket lezárva.
	→ A készülék csatlakozóaljzata nincs rendesen bedugva a készülékbe.	▶ Ellenőrizze a csatlakozóaljzatot.
Nem elég alacsony a hőmérséklet.	→ A készülék ajtaját nem csukta be megfelelően.	▶ Csukja be a készülék ajtaját.
	→ A környezeti hőmérséklet túl magas.	▶ Problémamegoldás: (lásd 2.4 A berendezés alkalmazási területe) (lásd 1.2 Klímaosztályok)
	→ A készüléket túl gyakran nyitotta ki, vagy túl hosszú ideig tartotta nyitva.	▶ Várja meg, hogy ismét beáll-e magától a kívánt hőmérséklet. Ha nem, forduljon a vevőszolgálathoz. (lásd 10.4 Vevőszolgálat)
	→ Rosszul állította be a hőmérsékletet.	▶ Állítsa hidegebbre a hőmérsékletet, és 24 óra után ellenőrizze.
	→ A készülék túl közel van egy hőforráshoz (tűzhely, fűtőtest stb.).	▶ Változtassa meg a készülék vagy a hőforrás felállítási helyét.
Az ajtó tömítés hibás, vagy más okok miatt kell kicserélni.	→ Az ajtó tömítés cserélhető. Ehhez nem kell semmilyen további segédszerszám.	▶ Forduljon a vevőszolgálathoz. (lásd 10.4 Vevőszolgálat)
A készülék eljesegett, vagy lecsapódik benne a víz.	→ Az ajtó tömítés kicsúszhatott a horonyból.	▶ Vizsgálja meg, hogy az ajtó tömítés megfelelően illeszkedik-e a horonyba.
A készülék külső felülete meleg.*	→ A hűtőkörben felszabadult hőt a berendezés a kondenzvíz elpárologtatására használja.	▶ Ez normális jelenség.

10.3.2 Felszereltség

Hiba	Ok	Elhárítás
A belső világítás nem világít.	→ A készülék nincs bekapcsolva.	▶ Kapcsolja be a készüléket.
	→ Az ajtó 15 percnél hosszabb ideig volt nyitva.	▶ Nyitott ajtó esetén a belső világítás kb. 15 perc elteltével automatikusan kikapcsol.
	→ Meghibásodott a LED világítás, vagy sérült a borítás.	▶ Forduljon a vevőszolgálathoz. (lásd 10.4 Vevőszolgálat)

10.4 Vevőszolgálat

Először vizsgálja meg, hogy a hibát önállóan el tudja-e hárítani (lásd 10 Vevőinformációk). Ha nem, akkor forduljon a vevőszolgálathoz.

A címet a mellékelt „Liebherr szerviz” füzetben, vagy a home.liebherr.com/service weboldalon találja.



FIGYELMEZTETÉS

Szakszerűtlen javítás!
Sérülések.

- ▶ A berendezésen és a hálózati csatlakozóvezetéken a nem kifejezetten megemlített javításokat és beavatkozásokat (lásd 9 Karbantartás), csak a vevőszolgálat végezheti el.
- ▶ Ha megsérül a hálózati csatlakozóvezeték, csak a gyártóval, annak ügyfélszolgálatával vagy hozzájuk hasonló képesítéssel rendelkező szakemberrel cseréltesse le.
- ▶ A védőérintkezős csatlakozódugóval rendelkező készülékeken a cserét maga az ügyfél is elvégezheti.

Üzemen kívül helyezés

10.4.1 Kapcsolatfelvétel a vevőszolgálattal

Győződjön meg arról, hogy a készülékre vonatkozó alábbi információk elő vannak készítve:

- A berendezés megnevezése (típus és jelölés)
- Szerviz szám (szerviz)
- Sorozatszám (S sz.)
- ▶ Nyissa meg a készülékinformációkat a kijelzőn. (lásd Készülékinformáció)
- vagy-
- ▶ Nézze meg a készülékinformációkat a típustáblán. (lásd 10.5 Típustábla)
- ▶ Jegyezze fel azokat.
- ▶ Értesítse a vevőszolgálatot: Közölje a hibát és a készülékre vonatkozó információkat.
- ▶ Így gyorsan és célirányosan tudjuk elvégezni a szervizelést.
- ▶ Kövesse a vevőszolgálat további útmutatásait.

10.5 Típustábla

A típustábla a fiókok mögött található, a készülék belső oldalán.

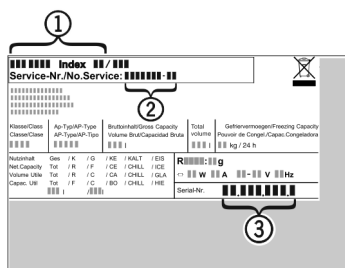


Fig. 124

- (1) Készülék megnevezése (3) Sorozatsz.
- (2) Szerviz sz.
- ▶ Olvassa le az információkat az adattábláról.

11 Üzemen kívül helyezés

- ▶ Ürítse ki a berendezést.
- ▶ Kapcsolja ki a készüléket. (lásd Készülék ki- és bekapcsolása)
- ▶ Húzza ki a hálózati csatlakozót a csatlakozóaljzatból.
- ▶ Szükség esetén távolítsa el a készülék csatlakozóaljzatát: Húzza ki a készülék csatlakozóaljzatát a készülék csatlakozódugójából, és ezzel egyidejűleg mozgassa jobbra-balra.
- ▶ Tisztítsa meg a készüléket. (lásd 9.7 Berendezés tisztítása)
- ▶ Hagyja nyitva az ajtót, hogy ne keletkezzenek rossz szagok.

12 Hulladékkezelés

Győződjön meg arról, hogy a következő előfeltételek teljesülnek:

- Ismert a készüléken található szimbólumok jelentése. (lásd 1.14 A készüléken található jelek)
- Ismertek a hulladékkezelési utasítások. (lásd 1.8 Hulladékkezelés)

12.1 A készülék előkészítése hulladékként való kezelésre

- ▶ Helyezze üzemen kívül a készüléket. (lásd 11 Üzemen kívül helyezés)

12.2 A készülék hulladékként történő kezelése környezetbarát módon

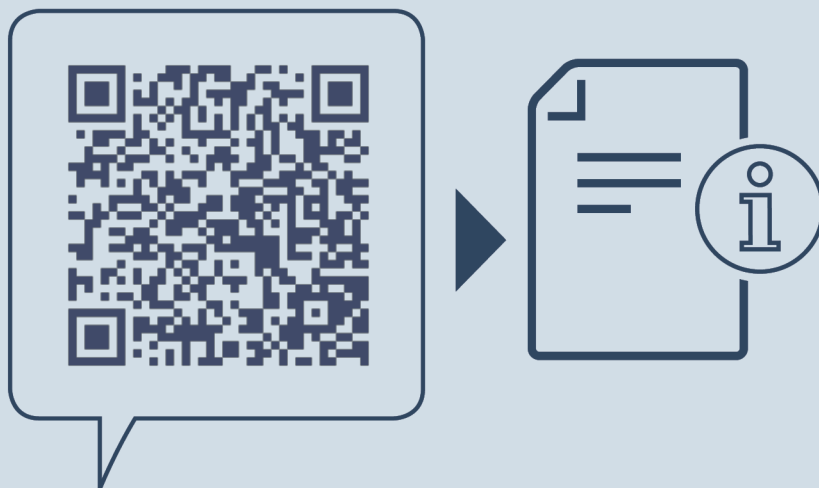


FIGYELMEZTETÉS

Kilépő hűtőközeg és olaj!

Tűz. A készülékben lévő hűtőközeg környezetbarát, de gyúlékony. A készülékben lévő olaj szintén gyúlékony. Ha kilép a hűtőközeg és az olaj, akkor kellően magas koncentráció mellett begyulladhat, ha külső hőforrással érintkezik.

- ▶ Ne sértse meg a hűtőkör és a kompresszor csővezetéseit.
- ▶ Tartsa be a készülék szállítására vonatkozó utasításokat.
- ▶ Károsítás nélkül szállítsa el a készüléket.
- ▶ A készüléket az előírások szerint kezelje hulladékként.



home.liebherr.com/fridge-manuals

HU hűtőszekrény

Kiadás dátuma: 20260130

Cikkszám - index: 7083572-00

Liebherr-Hausgeräte Marica EOOD
Bezirk Plovdiv
4202 Radinovo
Bulgarien