

Használati- és felszerelési útmu- tató



[home.liebherr.com/
fridge-manuals](https://home.liebherr.com/fridge-manuals)


















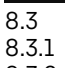




LIEBHERR

HU

EREDETI ÜZEMELTETÉSI ÚTMUTATÓ

LIEBHERR

Tartalomjegyzék

1	Biztonsági információk és figyelmeztetések.....	3		SabbathMode.....	26
1.1	Rendeltetészerű használat.....	3		EnergySaver	26
1.2	Klímaosztályok.....	3		IceMaker / MaxIce	27
1.3	Felhasználó csoport.....	3		IceMaker-vízellátás.....	28
1.4	Telepítés és üzembe helyezés.....	3		TubeClean	28
1.5	A készülék biztonságos használata.....	4		Bevitel zárolása.....	29
1.6	Tisztítás.....	4		Emlékeztető.....	29
1.7	Üzemzavarok, sérülések és javítások.....	4		Nyelv.....	29
1.8	Hulladékkezelés.....	4		Hőmérséklet mértékegysége.....	30
1.9	Megfelelőségi nyilatkozat.....	4		Állapotjelző lámpa (állapotjelző)*.....	30
1.10	A REACH-rendelet szerinti SVHC anyagok.....	4		Kijelző fényereje.....	30
1.11	EPREL adatbázis.....	4		WLAN.....	31
1.12	Open Source licenck.....	4		Készülékinformáció.....	32
1.13	Pótalkatrészek.....	5		Szoftver.....	32
1.14	A készüléken található jelek.....	5		Leolvasztási ciklus indítása.....	32
1.15	Figyelmeztetési fokozatok.....	5		Ajtóriasztás.....	32
2	A készülék áttekintése.....	5		Bemutató üzemmód.....	33
2.1	A szállítmány tartalma.....	5		Gyári beállítások visszaállítása.....	34
2.2	A készülék és a felszereltség áttekintése.....	5		Üzenetek.....	34
2.3	SmartDevice.....	5		8.3.1 A figyelmeztetések áttekintése.....	34
3	Felállítás és csatlakoztatás.....	6		8.3.2 Figyelmeztetések befejezése.....	35
3.1	Felállítási feltételek.....	6		8.3.3 Az emlékeztetők áttekintése.....	35
3.2	A készülék méretei.....	6		8.3.4 Emlékeztetők befejezése.....	36
3.3	Szellőzési követelmények.....	7		9 Felszereltség.....	36
3.4	Az áramellátás csatlakozási méretei.....	7		9.1 Fiókok.....	36
3.5	Víz csatlakoztatása.....	8		9.2 Kihúzható rács IceTower egységgel.....	38
3.6	A készülék szállítása.....	8		9.3 Üveglapok.....	39
3.7	A készülék kicsomagolása.....	8		9.4 IceMaker.....	39
3.8	Az alkalmazott ikonok magyarázata.....	9		9.5 VarioSpace.....	40
3.9	Ajtó nyitása irányának cseréje.....	9		9.6 Jégakku.....	40
3.10	A készülék csatlakoztatása az ivóvíz-hálózatra.....	17		10 Karbantartás.....	40
3.11	Fali távtartók felszerelése*.....	18		10.1 Kihúzórendszerek szétszerelése / összeszerelése.....	40
3.12	A készülék felállítása.....	18		10.2 A készülék leolvasztása.....	42
3.13	A készülék beigazítása.....	18		10.3 Berendezés tisztítása.....	42
3.14	A felállítás után.....	18		11 Vevőinformációk.....	43
3.15	Több készülék felállítása.....	18		11.1 Műszaki adatok.....	43
3.16	A készülék beépítése konyhai szekrény sorba.....	19		11.2 Működés közbeni zajok.....	43
3.17	Csomagolóanyag kezelése hulladékként.....	20		11.3 Műszaki üzemzavar.....	44
3.18	A készülék csatlakoztatása az áramellátáshoz.....	20		11.4 Vevőszolgálat.....	45
4	A Touch & Swipe-kijelző működési módja.....	20		11.5 Típustábla.....	46
4.1	Navigáció és az ikonok magyarázata.....	20		12 Üzemen kívül helyezés.....	46
4.2	Menük.....	21		13 Hulladékkezelés.....	46
4.3	Nyugalmi üzemmód.....	21			
5	Üzembe helyezés.....	22			
5.1	A készülék bekapcsolása (első üzembe helyezés).....	22			
5.2	Az IceMaker üzembe helyezése.....	22			
6	Tárolás.....	22			
6.1	A tárolásra vonatkozó utasítások.....	22			
6.2	Fagyasztótér.....	22			
6.3	Tárolási időtartamok.....	23			
7	Takarékoskodás az energiával.....	23			
8	Kezelés.....	23			
8.1	Kezelő- és kijelzőelemek.....	23			
8.1.1	Állapotjelző.....	23			
8.1.2	A kijelző ikonjai.....	24			
8.2	A készülék funkciói.....	24			
8.2.1	Tudnivalók a készülékfunkciókhoz.....	24			
	Készülék ki- és bekapcsolása.....	24			
	Hőmérséklet.....	24			
	SuperFrost.....	25			
	PartyMode	25			

13.1	A készülék előkészítése hulladékként való kezelésre.....	46
13.2	A készülék hulladékként történő kezelése környezetbarát módon.....	46

A gyártó folyamatosan dolgozik az egyes típusok és modellek továbbfejlesztésén. Kérjük megértését azért, hogy a formai, műszaki és a felszerelést illető változtatás jogát fenntartjuk.

Ikon	Magyarázat
	<p>Olvassa el az útmutatót</p> <p>Olvassa át figyelmesen az útmutatóban foglalt tudnivalókat, hogy új készülékének összes előnyét megismerhesse.</p>
	<p>További információk az interneten</p> <p>A digitális útmutató kiegészítő információkkal és további nyelvi változatokban megtalálható az interneten az útmutató első oldalán található QR-kód segítségével vagy a szervizszám megadásával a home.liebherr.com/fridge-manuals oldalon.</p> <p>A szervizszám a típustáblán olvasható:</p> <p>Fig. Példaként szolgáló ábrázolás</p>
	<p>Ellenőrizze a készüléket</p> <p>Az összes alkatrészt ellenőrizze, hogy nem sérült-e meg szállítás közben. Ha panasa van, vegye fel a kapcsolatot a kereskedővel vagy az ügyfélszolgálattal.</p>
	<p>Eltérések</p> <p>Ez az útmutató több típusra érvényes, ezért eltérések előfordulhatnak. Csillaggal (*) jelöltük meg azokat a bekezdéseket, amelyek csak bizonyos készülékekre érvényesek.</p>
	<p>Kezelési útmutatások és a kezelések eredményei</p> <p>A kezelési útmutatásokat ► jelöli. A kezelések eredményeit ▷ jelöli.</p>
	<p>Videók</p> <p>A készülékekről a Liebherr-Hausgeräte YouTube-csatornán érhetők el videófilmek.</p>

Open Source licenck:

A készülék olyan szoftveres alkotóelemeket tartalmaz, melyek nyílt forráskódú Open Source licencket használnak. A felhasznált Open Source licenckre vonatkozó információk a következő címen olvashatók:

home.liebherr.com/open-source-licences

Ez a fogyasztói tájékoztató a következő készülékekre érvényes:

SFN..	52..
-------	------

Megjegyzés

Ha a készülék nevében N betű látható, akkor NoFrost készülékről van szó.

1 Biztonsági információk és figyelmeztetések

Őrizze meg gondosan ezt a felhasználói tájékoztatót, hogy bármikor kéznél legyen, ha szükség van rá.

Ha továbbadja a készüléket, adja tovább a fogyasztói tájékoztatót is a készülék következő tulajdonosának.

A készülék szabályszerű és biztonságos használata érdekében olvassa végig alaposan ezt a felhasználói tájékoztatót, mielőtt telepíti és használatba veszi a készüléket. Mindig tartsa be a benne foglalt útmutatásokat, biztonsági utasításokat és figyelmeztető megjegyzéseket. Ezek a tudnivalók fontosak a készülék biztonságos és kifogástalan telepítéséhez és üzemeltetéséhez.

1.1 Rendeltetésszerű használat

- Ez a készülék a háztartásban és hasonló területeken való használatra készült, így pl.:
 - üzletek, irodák és egyéb munkaterületek személyzeti konyháján;
 - mezőgazdasági környezetben és vendégek által szállodákban, motelekben és más szálláshelyeken;
 - reggelit szolgáltató panziókban;
 - helyszíni kiszállásos vendéglátói szolgáltatások területén, és hasonló nagykereskedelmi szolgáltatásnál.
- További alkalmazási lehetőségek:
 - Minden más alkalmazási mód tilos.

1.2 Klímaosztályok

A készülék az adott klímaosztály szerinti, korlátozott környezeti hőmérsékleten való üzemeltetésre készült. Az Ön készülékére vonatkozó klímaosztályt a típustáblán találja.

Megjegyzés

- A zavartalan üzemeltetés biztosításához tartsa be a megadott környezeti hőmérsékleteket.

Klímaosztály	az alábbi környezeti hőmérsékleteken
SN	10 °C – 32 °C
N	16 °C – 32 °C
ST	16 °C – 38 °C
T	16 °C – 43 °C
SN-ST	10 °C – 38 °C
SN-T	10 °C – 43 °C

1.3 Felhasználócsoport

- Ezt a készüléket 8 évnél idősebb gyerekek, csökkent fizikai, érzékelési és mentális képességű, valamint tapasztalattal és ismeretekkel nem rendelkező személyek csak felügyelet mellett használhatják, vagy ha oktatást kaptak a készülék biztonságos használatáról, és értik az ebből eredő veszélyeket.
- Gyerekeknek nem szabad a készülékkel játszaniuk.
- Gyermek felügyelet nélkül nem végezhetik el a tisztítást és a felhasználói karbantartást.
- A 3 és -8 év közötti gyermekek végezhetnek be- és kirakodást a készüléknél.

1.4 Telepítés és üzembe helyezés

- A készüléket kizárólag a fogyasztói tájékoztatóban megadott utasítások alapján állítsa fel és csatlakoztassa.

Biztonsági információk és figyelmeztetések

- Ne zárja el a szellőzőnyílásokat, amelyek a készülék házán, illetve a beépített szekrényen vannak kialakítva.
- Ne sértse meg a hálózati csatlakozóvezetékét. Ne működtesse a készüléket hibás hálózati csatlakozóvezetékkel.
- A hordozható, többcsatlakozós dugaszolóaljzatok vagy hálózati csatlakozókat nem szabad a készülék hátoldalán elhelyezni.
- A csatlakozóaljzatnak könnyen hozzáférhetőnek kell lennie, hogy vészhelyzetben a készüléket gyorsan le lehessen választani a hálózatról. Ezért a készülék hátoldalának tartományán kívülre kell esnie.

Rögzített vízcsatlakozással ellátott készülékek:

- A rögzített vízcsatlakozásokat kizárólag az ivóvízellátásra szabad csatlakoztatni, hogy elkerüljék a szennyezett víz által okozott mérgezést.
- A készüléket kizárólag a készülékkel együtt kiszállított tömlőkészlettel csatlakoztassa az ivóvízellátásra. Ne használja fel újra a régi tömlőkészleteket, dobja ki őket!

1.5 A készülék biztonságos használata

- A készülékben ne tároljon robbanásveszélyes anyagokat, például gyúlékony hajtógázt tartalmazó aeroszolos flakont. Az ilyen flakonokat a tartalmukra vonatkozó felirat és a láng szimbóluma alapján lehet felismerni. Az esetleg kiáramló gázokat begyűjthetik az elektromos alkatrészek.
- A készüléktől tartsa távol az égő gyertyát, lámpát és egyéb nyílt lángot használó eszközöket, mert ezek felgyújthatják a készüléket.
- Alkoholos italokat vagy alkoholt tartalmazó egyéb termékeket csak jól lezárva tároljon. Az esetleg kilépő alkoholt begyűjthetik az elektromos alkatrészek.
- Kerülje el, hogy a bőre hosszabb ideig a hideg felületekhez vagy a hűtött/fagyasztott termékekhez érjen. Használjon pl. védőkesztyűt saját védelme érdekében.
- A készülékben található hűtőközeg (adatait lásd a típus-táblán) környezetbarát, de gyúlékony. A szivárgó hűtőközeg begyulladhat.
 - Ne sértse meg a hűtőkört.
 - Ne használjon semmilyen gyújtóforrást a készülék belső terében.
 - A készülék belsejében ne használjon elektromos eszközöket (pl. gőztisztító készüléket, fűtőberendezést).
 - Ha kiszökik a hűtőközeg: a kilépés helyének közeléből távolítsa el a nyílt lángot vagy a gyújtóforrásokat. Jól szellőztesse ki a helységet. Értesítse a vevőszolgálatot!
- Az ajtót csak rövid időre nyissa ki! Így megakadályozza, hogy a hőmérséklet a készülék belsejében emelkedjen.
- Az ajtó nyitásakor és zárásakor ne nyúljon az ajtó és a készülék közé. Beszorulhatnak az ujjai.
- A készülék legmelegebb részén a hőmérséklet magasabb lehet a beállított hőmérsékletértéknél.

1.6 Tisztítás

- Azokat a felületeket, amelyek érintkezésbe kerülhetnek az élelmiszerekkel, rendszeresen meg kell tisztítani.
- A leolvasztási folyamat felgyorsításához ne használjon elektromos fűtő- vagy gőzsugaras tisztítókészülékeket, nyílt lángot vagy leolvasztó sprayt.
- Ne szedje le a jeget éles tárgyakkal.

1.7 Üzemzavarok, sérülések és javítások

- Ha a készülék hálózati tápkábele megsérült, cserélje ki a hálózati csatlakozó vezetékét.

- A készüléken csak a vevőszolgálattal vagy megfelelő képzettségű szakemberrel végeztesse javítást vagy bármilyen beavatkozást.
- Működési zavar és készülékhiba esetén húzza ki a hálózati csatlakozót vagy kapcsolja le a biztosítékot. Amikor a kihúzza a hálózati csatlakozót, mindig a csatlakozódugót fogja meg. Ne a kábelnél fogva húzza.

1.8 Hulladékkezelés

- A készülék értékes anyagokat tartalmaz, és erre vonatkozó szimbólummal van jelölve. (lásd 1.14 A készüléken található jelek)
 - Ne dobja a háztartási hulladékba a készüléket.
 - A készülék a helyi újrahasznosító telepeken és hulladékudvarokban díjtalanul leadható az 1. osztály gyűjtőkonténerébe.
 - Új készülék vásárlása esetén a kereskedésben díjtalanul leadhatja régi készülékét.
 - Tájékozódjon a leadási lehetőségekről.
- Készüléke személyes adatokat tárolhat.
 - A hulladékként kezelés előtt törölje a személyes adatokat.
- A készülékben hűtőközeg (adatait lásd a típus-táblán) és olaj található. A készülékben lévő hűtőközeg környezetbarát, de gyúlékony. A készülékben lévő olaj szintén gyúlékony. Ha kilép a hűtőközeg és az olaj, akkor kellően magas koncentráció mellett begyulladhat, ha külső hőforrással érintkezik.
 - Ne károsítsa a hűtőkört.
 - A készüléket a fogyasztói tájékoztatóban szereplő utasítások szerint kezelje hulladékként.

1.9 Megfelelőségi nyilatkozat

A hűtőkör átesett a tömörségi vizsgálaton. A készülék megfelel a vonatkozó biztonsági előírásoknak, valamint a megfelelő irányelveknek.

Az EU közös piacán:	A készülék megfelel a 2014/53/EU irányelvnek.
A GB piacán:	A készülék megfelel a Radio Equipment Regulations 2017 SI 2017 No. 1206 előírásainak.

Az EU megfelelési nyilatkozat teljes szövege a következő internetcímen érhető el: www.liebherr.com

1.10 A REACH-rendelet szerinti SVHC anyagok

- A következő linken ellenőrizheti, hogy az Ön készüléke tartalmaz-e a REACH-rendelet szerinti SVHC anyagokat: <https://go.liebherr.com/z3eewm>

1.11 EPREL adatbázis

- 2021. március 1-jétől az energiafogyasztási címkézéssel és a környezettudatos tervezéssel kapcsolatos információk az európai termékadatbázisban (EPREL) találhatóak. A termékadatbázis a következő címen érhető el: <https://eprel.ec.europa.eu/>. Az oldal megkéri, hogy adja meg modelljének jelölését. A modell jelölését a típus-táblán találja.

1.12 Open Source licencek

- A készülék olyan szoftveres alkotóelemeket tartalmaz, melyek nyílt forráskódú Open Source licenceket hasz-

nálnak. A felhasznált Open Source licencekre vonatkozó információk a következő címen olvashatók:
home.liebherr.com/open-source-licences




1.13 Pótalkatrészek

- Funkcionális és a raktározható alkatrészekhez a pótalkatrészek elérhetőségének időtartama 15 év.

1.14 A készüléken található jelek

	Ez a jelzés a kompresszorban lehet elhelyezve. A kompresszorban található olajra vonatzik, és a következő veszélyre utal: lenyelve vagy a légutakba jutva halált okozhat. A megjegyzés csak az újrahasznosítás szempontjából lényeges. Normál üzemeltetés során semmilyen veszély nem áll fenn. Ne távolítsa el ezt a szimbólumot.
	Figyelmeztetés: Tűzveszélyes anyagok miatt. Ez a szimbólum a kompresszorban található, és a készüléken több helyen is megtalálható lehet. Ez a szimbólum tűzveszélyes anyagokra figyelmeztet. Ne távolítsa el ezt a szimbólumot.
	A készülék hátoldalán ilyen vagy ehhez hasonló szimbólum található. Arra utal, hogy az ajtóban és/vagy a házban vákuumos szigetelőpanelek (VIP) vagy perlitpanelek találhatóak. A megjegyzés csak az újrahasznosítás szempontjából lényeges. Ne távolítsa el ezt a szimbólumot.
	Ez a szimbólum a típustáblán található. Arra utal, hogy a készülék értékes anyagokat tartalmaz, és a készüléket nem szabad a háztartási hulladékkal együtt kidobni. (lásd 1.8 Hulladékkezelés)

1.15 Figyelmeztetési fokozatok

 VESZÉLY	Egy közvetlenül fenyegető veszélyes helyzetet jelez, ami halált vagy súlyos testi sérüléseket okoz, ha nem kerül el.
 FIGYELMEZTETÉS	Egy veszélyes helyzetet jelez, ami halált vagy súlyos testi sérülést okozhat, ha nem kerül el.
 VIGYÁZAT	Egy veszélyes helyzetet jelez, ami könnyű vagy közepesen súlyos testi sérülést okozhat, ha nem kerül el.
FIGYELEM	Egy veszélyes helyzetet jelez, ami anyagi károkat okozhat, ha nem kerül el.
Megjegyzés	Hasznos tanácsokat és tippeket jelöl.

2 A készülék áttekintése

2.1 A szállítmány tartalma

Az összes alkatrészt ellenőrizze, hogy nem sérült-e meg szállítás közben. Ha panasa van, vegye fel a kapcsolatot a kereskedővel vagy az ügyfélszolgálattal. (lásd 11.4 Vevőszolgálat)

A szállítmány a következőket tartalmazza:

- Alapberendezés
- Felszereltség (típustól függő)
- Szerelési segédanyag (típustól függő)
- „Quick Start Guide”
- „Installation Guide”*
- Szerviz prospektus

2.2 A készülék és a felszereltség áttekintése

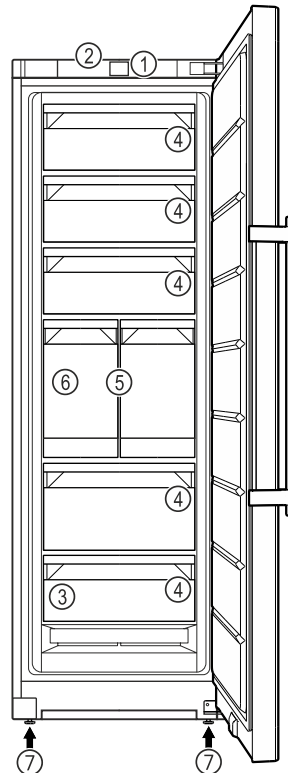


Fig. 1 Példaként szolgáló ábrázolás

- | | |
|--|-------------------|
| (1) Kezelőelemek | (5) IceTower |
| (2) Állapotjelző lámpa (állapotjelző)* | (6) IceMaker |
| (3) Típustábla | (7) Állítható láb |
| (4) Fiók | |

2.3 SmartDevice

A SmartDevice a fagyasztókészülék hálózatra kötésére szolgáló megoldás.

Ha készüléke SmartDevice-képes, vagy elő van rá készítve, akkor készülékét gyorsan és egyszerűen bekötheti a hálózatra a WLAN révén. A SmartDevice alkalmazással készülékét mobil végfelhasználói készülékkel kezelheti. A SmartDevice alkalmazásban további, kiegészítő funkciók és beállítási lehetőségek állnak rendelkezésre.

SmartDevice-képes készülék: Az Ön készüléke SmartDevice-képes. Ahhoz, hogy készülékét csatlakoztassa a WLAN-hálózathoz, le kell töltenie a SmartDevice alkalmazást.

További információk a SmartDevice használatáról:

smartdevice.liebherr.com

Felállítás és csatlakoztatás

Töltse le a Smart-Device alkalmazást:



Miután elvégezte a SmartDevice alkalmazás telepítését és konfigurálását, készülékét a SmartDevice alkalmazás segítségével és a készülék WLAN-funkciójával (lásd WLAN) csatlakoztassa.

Megjegyzés

A SmartDevice-funkció a következő országokban nem érhető el: Oroszország, Fehéroroszország, Kazahsztán.

3 Felállítás és csatlakoztatás

3.1 Felállítási feltételek

A felállítási feltételek döntő jelentőséggel bírnak annak biztosításához, hogy készüléke biztonságosan, hatékonyan és zavarmentesen üzemelhessen.

- Vegye figyelembe az összes biztonsági utasítást.
- Vegye figyelembe a felállítás helyét, valamint a helyiségen belüli elhelyezkedést.



FIGYELMEZTETÉS

A szakszerűtlen felállítás tűzveszélyt okozhat!

Ha egy hálózati kábel vagy csatlakozódugó a készülék hátoldalához ér, akkor a készülék rezgései miatt annyira megsérülhet a hálózati kábel vagy a csatlakozódugó, hogy rövidzárlatra kerül sor.

- ▶ Ügyeljen arra, hogy a készülék felállításakor a hálózati kábel ne szoruljon be a készülék alá.
- ▶ A készüléket úgy állítsa fel, hogy ne érjen hozzá semmilyen csatlakozódugó vagy hálózati kábel.
- ▶ A készülék hátoldalának közelében lévő csatlakozóaljzatokba egyetlen készüléket se csatlakoztasson.
- ▶ A készülék hátoldalánál **nem** szabad többrészes csatlakozóaljzatot vagy elosztót és más elektronikus eszközt (például halogén transzformátorokat) elhelyezni és működtetni.



FIGYELMEZTETÉS

A nedvesség tűzveszélyt okozhat!

Ha áramot vezető alkatrészek vagy hálózati vezetékek nedvesednek, az rövidzárlat okozhat.

- ▶ A készüléket belsőtéren felhasználásra terveztük. A készüléket ne használja szabadban vagy olyan helyen, ahol nedvesség és fröccsenő víz van.



FIGYELMEZTETÉS

Kilépő hűtőközeg és olaj!

Tűz. A készülékben lévő hűtőközeg környezetbarát, de gyúlékony. A készülékben lévő olaj szintén gyúlékony. Ha kilép a hűtőközeg és az olaj, akkor kellően magas koncentráció mellett begyulladhat, ha külső hőforrással érintkezik.

- ▶ Ne sértse meg a hűtőkör és a kompresszor csővezetékét.

3.1.1 A felállítás helye

- A készülék csak zárt helyiségekben állítható fel és használható.

- Az optimális felállítási hely egy száraz és jól szellőző helyiség.
- Ha a készüléket nagyon nedves környezetben állítja fel, a külsejére víz csapódhat le. A felállítás helyén mindig ügyeljen a szellőzésre és a légtelenítésre.
- Minél több hűtőközeg van a készülékben, annál nagyobbak kell lennie a helyiségnek, amelyben a készüléket felállítja. Ha a helyiség túl kicsi, akkor szivárgás esetén éghető gáz-levegő elegy jöhet létre. A felállítás helyén 8 g hűtőközegre legalább 1 m³ térnek kell jutnia. Az alkalmazott hűtőközegre vonatkozó adatok a készülék belső terében lévő típus táblán találhatók.
- A felállítás helyén a padlónak vízszintesnek és síknak kell lennie.

3.1.2 Elhelyezés a helyiségben

- A készüléket ne állítsa fel sem közvetlen napsugárzásnak kitett helyeken, sem tűzhely vagy hasonló berendezések mellett.
- A készülék közvetlenül egy konyhaszekrény mellett is felállítható.
- Ha a készüléket közvetlenül egy tűzhely mellett állítják fel, akkor az energiafogyasztása ennek megfelelően megnőhet. Ez függ a tűzhelyhasználat időtartamától és a használat intenzitásától.
- A készüléket a hátoldalával a fal felé állítsa fel, a tartozék távolságtartóval (lásd alább) mindig közvetlenül a falhoz.*
- A készüléket a hátoldalával mindig közvetlenül a falhoz állítsa fel.*
- Robbanásveszélyes területeken való alkalmazás nem megengedett.

3.1.3 Beépítés konyhai szekrény sorba

- A készülék körbeépíthető konyhaszekrényekkel. (lásd 3.16 A készülék beépítése konyhai szekrény sorba)

3.2 A készülék méretei

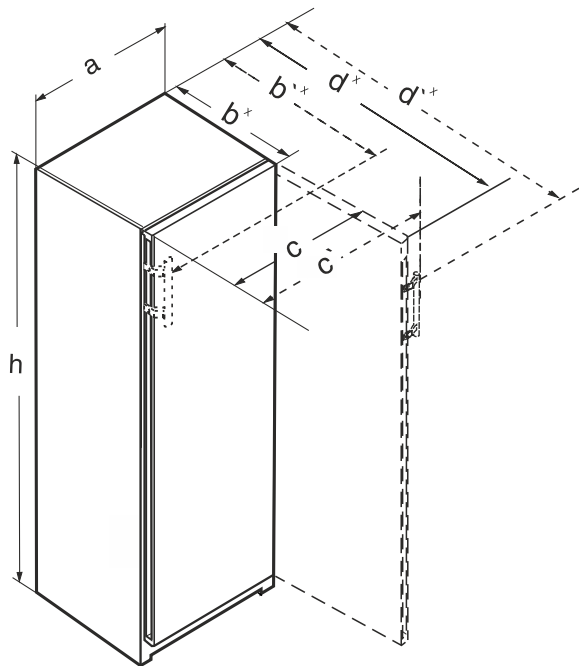


Fig. 2

(a) Készülék szélessége

(b) Készülék mélysége

(c) Készülék szélessége nyitott ajtóval

(d) Készülék mélysége nyitott ajtóval

(*) Méretek rúdfogantyúval

3.2.1 Rúdfogantyús készülékek

RBa30 425i / FN.. 42..	
a (mm)	597
b (mm)	719 ^x
c (mm)	654
d (mm)	1222 ^x
h (mm)	1255

Rúdfogantyúval

	FN.. 46..	FN.. 66..
a (mm)	597	698
b (mm)	719 ^x	804 ^x
c (mm)	654	754
d (mm)	1222 ^x	1408 ^x
h (mm)	1455	1455

Rúdfogantyúval

	FN.. 50.. / LTGN-235	FN.. 70..
a (mm)	597	698
b (mm)	719 ^x	804 ^x
c (mm)	654	754
d (mm)	1222 ^x	1408 ^x
h (mm)	1655	1655

Rúdfogantyúval

	(S)FN.. 52.. / LTGN-270 GN52Ve17	FN.. 72..
a (mm)	597	698
b (mm)	719 ^x	804 ^x
c (mm)	654	754
d (mm)	1222 ^x	1408 ^x
h (mm)	1855	1855

Rúdfogantyúval

^x Ha a készülékhez fali távtartó van mellékelve tartozékként, ez a méret 15 mm értékkel megnő. (lásd 3.11 Fali távtartók felszerelése*)

3.3 Szellőzési követelmények

FIGYELEM

Károsodás keletkezhet a nem megfelelő szellőzés által okozott túlmelegedés miatt!

Elégtelen szellőzés esetén a kompresszor megsérülhet.

► Ügyeljen az elégséges szellőzésre.

► Legyen tekintettel a szellőzési igényekre.

Ha a készüléket konyhai szekrénysorba építi, feltétlenül be kell tartani a következő szellőzési követelményeket:*

- Alapelv, hogy minél nagyobb a szellőző-keresztmetszet, annál energiatakarékosabban működik a készülék.*

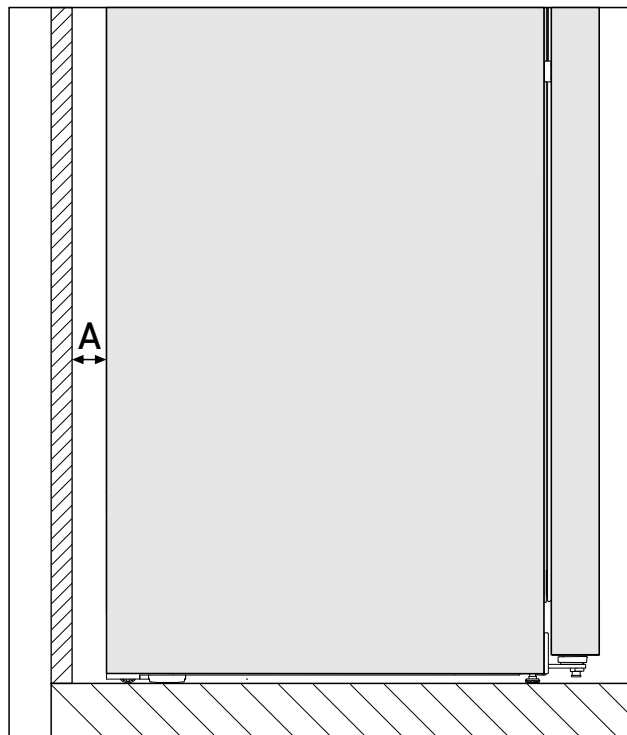


Fig. 3 *

Faltól való A távolság*
25 mm*

Az energiafogyasztás megállapítása a készülék hátoldala és a fal közötti Fig. 3 (A) távolság mellett történt. Ha a faltól való távolság kevesebb mint Fig. 3 (A), az nincs hatással a készülék működőképességére, viszont ha túl csekély a faltól való távolság, az kis mértékben megnöveli a készülék energiafogyasztását.*

3.4 Az áramellátás csatlakozási méretei

Csatlakozás az áramellátáshoz a készülék hátoldalán. A készülék biztonságos csatlakoztatásához győződjön meg arról, hogy a következő előfeltételek teljesülnek:

- Ismeri az árambetáplálás csatlakozási méreteit, és be tartja azokat. Lásd az alábbi táblázatot.
- A csatlakoztatás a tápegységhez az utasítások szerint történik. (lásd 3.18 A készülék csatlakoztatása az áramellátáshoz)

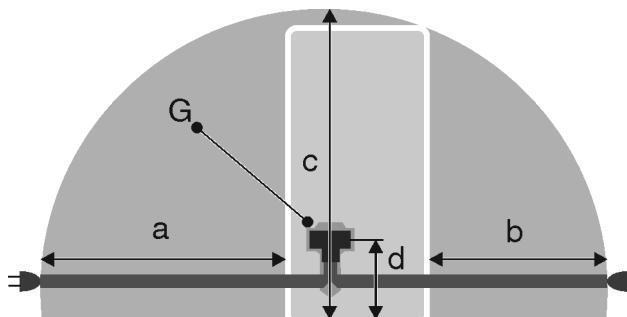


Fig. 4 Kombinált hűtő-fagyasztókészülékek / fagyasztókészülékek / teljes terű BioFresh készülékek

- (a) A rendelkezésre álló hálózati csatlakozóvezeték maximális lehetséges hossza
- (d) A készülék csatlakozódugójának távolsága a padlótól

Felállítás és csatlakoztatás

- (b)** A rendelkezésre álló hálózati csatlakozóvezeték maximális lehetséges hossza
- (c)** A rendelkezésre álló hálózati csatlakozóvezeték maximális lehetséges függőleges hossza

(G) Készülék csatlakozódugója

► Hozza létre a víz csatlakoztatását. (lásd 3.10 A készülék csatlakoztatása az ivóvíz-hálózatra)

600 mm széles készülékekhez:	
a	~ 1800 mm
b	~ 1400 mm
c	~ 2100 mm
d	~ 200 mm

3.5 Víz csatlakoztatása

Ha a készülék rendelkezik rögzített vízcsatlakozással, akkor a készülékhez megfelelő tömlő van mellékelve.

Megjegyzés

Eltérő hosszúságú tömlő tartozékként szerezhet be.

A víz csatlakoztatására szolgáló méretek áttekintése:	(lásd 3.5 Víz csatlakoztatása)
A víznyomással szembeni követelmények:	(lásd 3.5 Víz csatlakoztatása)
Víz csatlakoztatásának létrehozása:	(lásd 3.10 A készülék csatlakoztatása az ivóvíz-hálózatra)

3.5.1 A víz csatlakoztatására szolgáló méretek

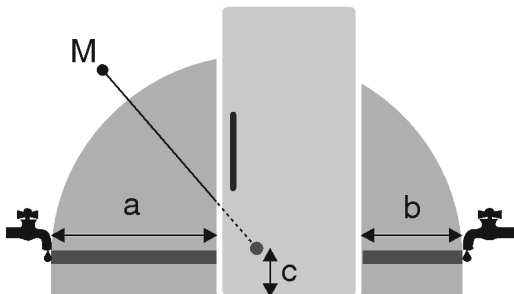


Fig. 5

- (a)** Maximálisan elérhető tömlőhossz
- (b)** Maximálisan elérhető tömlőhossz
- (c)** Mágnesszelep távolsága a padlótól
- (M)** Mágnesszelep

a	b	c
~ 1800 mm	~ 1450 mm	~ 150 mm

3.5.2 Víznyomás

A készülék csatlakozó vízvezetéke és bemeneti mágnesszelepe legfeljebb 1 MPa (10 bar) víznyomáshoz alkalmas.

A kifogástalan működés érdekében (átfolyási mennyiség, jégkocka mérete, zajszint) tartsa be az alábbi víznyomást:

Víznyomás:	
bar	MPa
1,5 – 6,2	0,15 – 0,62

Ha a nyomás nagyobb, mint 6,2 bar:

► Kapcsoljon nyomáscsökkentőt a rendszerbe.

3.6 A készülék szállítása

3.6.1 A készülék szállítása az első üzembe helyezéshez

Győződjön meg arról, hogy a következő előfeltételek teljesülnek:

- A készülék be van csomagolva.
- A készülék egyenesen áll.

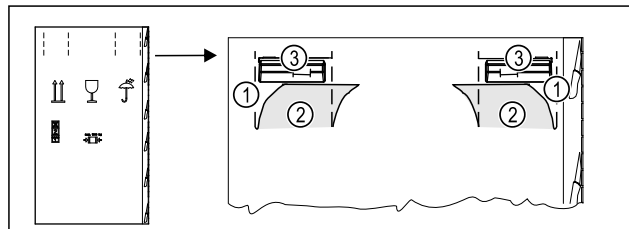


Fig. 6

- Fent, a perforálásnál Fig. 6 (1) nyomja be a csomagoló kartont.
- Húzza ki a benyomott füleket Fig. 6 (2).
- A jobb és a bal oldalon látható a hordfogantyú Fig. 6 (3).
- Tartsa meg a készüléket a hordfogantyúknál Fig. 6 (3).
- A készüléket két személy segítségével szállítsa.
- Csomagolja ki a készüléket. (lásd 3.7 A készülék kicsomagolása)

3.6.2 A készülék szállítása az első üzembe helyezés után

Ha a készüléket az első üzembe helyezést követően ismét szállítani szeretné, vagy el szeretné tolni, vegye figyelembe az alábbi utasításokat.

Győződjön meg arról, hogy a következő előfeltételek teljesülnek:

- A készülék üres.
- A készülék egyenesen áll.
- Készülék ajtóval (ajtókkal): Az ajtó biztosítva van véletlen kinyílás ellen.
- Készülék kihúzható kocsival: A kihúzható kocsi biztosítva van véletlen kinyílás ellen.
- Készülék állítható lábakkal: Az állítható lábak be vannak csavarva.
- Tartsa meg a készüléket a hordfogantyúknál.
- A készüléket két személy segítségével szállítsa.

A szállítás után:

- Csavarja ki az állítható lábakat a készüléknél.
- Igazítsa be a készüléket. (lásd 3.13 A készülék beigazítása)

3.7 A készülék kicsomagolása

Ha a berendezés sérült, forduljon a szállítóhoz, még mielőtt csatlakoztatná a berendezést.

- Ellenőrizze, hogy a készülék vagy csomagolása nem sérült-e meg szállítás közben. Jelentse haladéktalanul a szállítványozónak, ha bármilyen károsodást tapasztal.
- Távolítsa el minden olyan anyagot a készülék hátuljáról, illetve oldalsó falairól, amelyek az előírás szerinti felállítást, illetve szellőzést és elszívást akadályozhatják.
- Távolítsa el az összes védőfóliát a készülékről. Ne használjon hegyes vagy éles tárgyakat!

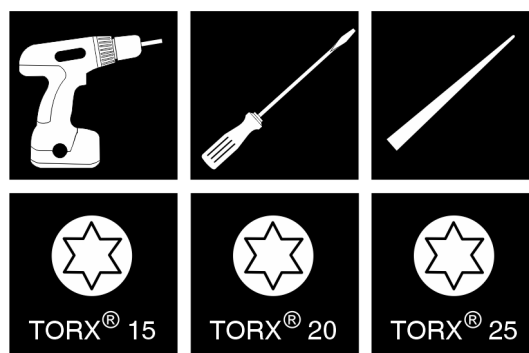
3.8 Az alkalmazott ikonok magyarázata

	Ennél a műveletnél sérülésveszély áll fenn! Vegye figyelembe a biztonsági utasításokat!
	Az útmutató több típusra is érvényes. Ezt a lépést csak akkor hajtsa végre, ha az Ön készülékére vonatkozik.
	Szerelés során vegye figyelembe az útmutató szöveges részében foglalt részletes leírásokat.
	A szakasz vagy egyajtós, vagy kétajtós készülékre érvényes.
	Válasszon a lehetőségek közül: jobbos nyitási irányú készülék vagy balos nyitási irányú készülék.
	Ez a szerelési lépés az IceMaker és / vagy InfinitySpring funkciók esetén szükséges.
	Csak lazítsa meg a csavarokat, vagy gyengén húzza meg őket.
	Húzza meg szorosan a csavarokat.
	Ellenőrizze, hogy a munka következő lépése szükséges-e az Ön modelljéhez.
	Ellenőrizze a felhasznált alkotóelemek megfelelő felszerelését / elhelyezkedését.
	Mérje le a megadott méretet, és helyesbítse, ha szükséges.
	A szereléshez szükséges szerszám: Colstok
	A szereléshez szükséges szerszám: akkumulátoros csavarbehajtó bitfejvel
	A csavarok jobb elérhetősége érdekében hosszabb bit használata javasolt.

	A szereléshez szükséges szerszám: vízmérték
	A szereléshez szükséges szerszám: 7 mm-es és 10 mm-es kulcsnyílású villáskulcs
	Ehhez a munkalépéshez két személyre van szükség.
	Ezt a munkalépést a készüléken megjelölt helyen kell végrehajtani.
	A szereléshez szükséges segéd-eszköz: madzag
	A szereléshez szükséges segéd-eszköz: derékszög
	A szereléshez szükséges segéd-eszköz: csavarhúzó
	A szereléshez szükséges segéd-eszköz: olló
	A szereléshez szükséges segéd-eszköz: filctoll, letörölhető
	Tartozékcsomag: vegye ki az alkotóelemeket
	A feleslegessé vált alkotóelemeket ártalmatlanítsa szakszerűen.

3.9 Ajtó nyitása irányának cseréje

Szerszám



Felállítás és csatlakoztatás

Fig. 7

FIGYELEM

Az ajtó ütközése károkat okozhat!

A készülékek Side-by-Side felállítás esetén megsérülhetnek. Ha két készüléket egymás mellé állít fel egy bizonyos Side-by-Side elrendezésben, akkor mindkét készülék ajtajának záródási iránya gyárilag előre meg van határozva.

- ▶ Side-by-Side felállítás: Ne módosítsa az ajtó záródási irányát.

A **záráscsillapítóval rendelkező** készülékekre a következő szakaszok érvényesek:*

- Záráscsillapítóval **rendelkező** készülékek esetén
- Minden készüléknél

A **záráscsillapító nélküli** készülékekre a következő szakaszok érvényesek:*

- Záráscsillapító **nélküli** készülékek esetén
- Minden készüléknél

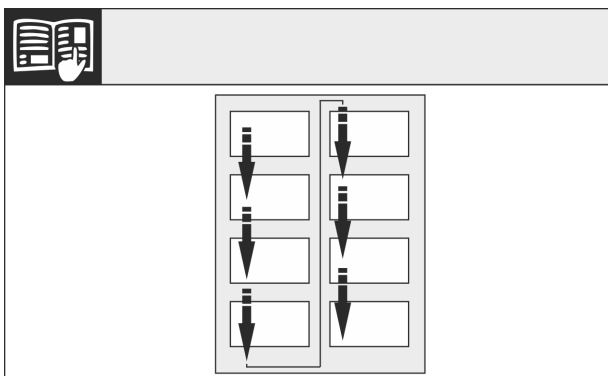


Fig. 8

Vegye figyelembe az olvasás irányát.

3.9.1 A záráscsillapító leszerelése*

Záráscsillapítóval rendelkező készülékek esetén:*

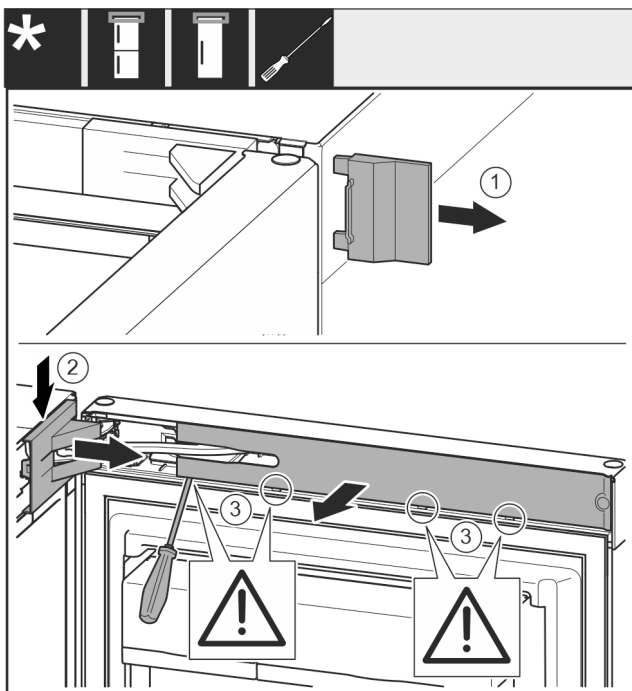


Fig. 9

- ▶ Nyissa ki az ajtót.

FIGYELEM

A csavarhúzó miatt fennáll a károsodás veszélye!

Ha megsérti az ajtó tömítését, az ajtó zár rendszeren, és a hűtés nem lesz elegendő.

- ▶ Óvatosan használja segédeszközként a csavarhúzót.
- ▶ Ne sértse meg az ajtó tömítését a csavarhúzóval.

- ▶ Vegye le a fedelet Fig. 9 (1).
- ▶ Pattintsa ki és oldja ki a csapágybak fedelét Fig. 9 (2).
- ▶ Vegye le a csapágybak fedelét Fig. 9 (2).
- ▶ Pattintsa ki a takarólemezt Fig. 9 (3) lapos csavarhúzóval, és fordítsa oldalra.

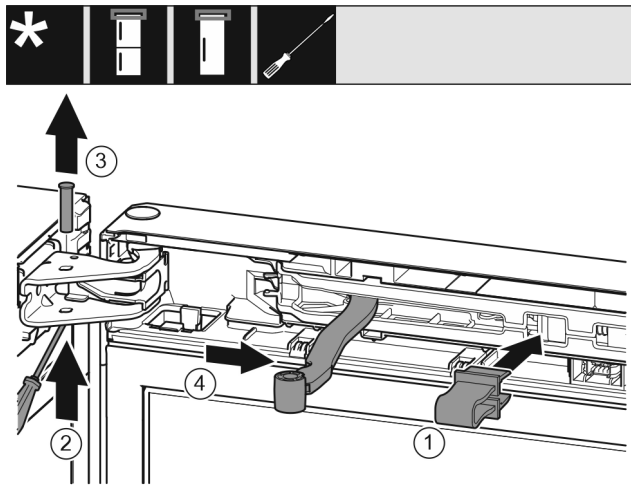


Fig. 10



VIGYÁZAT

Zúzódásveszély az összecsapódó csuklónál!

- ▶ Pattintsa be a biztosítékot.
- ▶ Pattintsa be a biztosítékot Fig. 10 (1) a nyílásba.
- ▶ Tolja ki a csapszeget Fig. 10 (2).
- ▶ Vegye ki felfelé a csapszeget Fig. 10 (3).
- ▶ Forgassa az ajtó irányába a csuklót Fig. 10 (4).

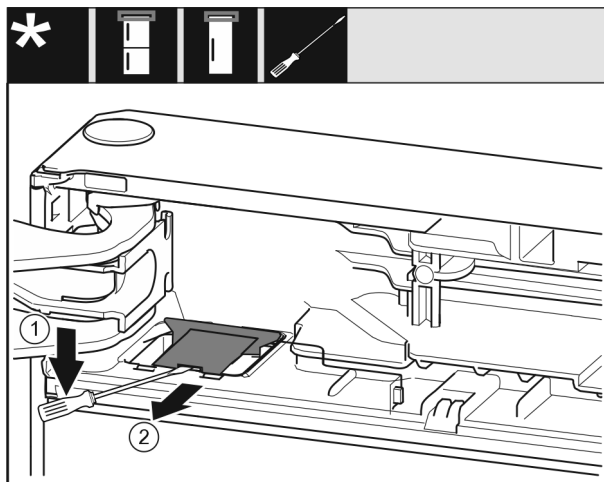


Fig. 11

- ▶ Pattintsa ki a fedelet Fig. 11 (1) lapos csavarhúzóval.
- ▶ Vegye ki a fedelet Fig. 11 (2).

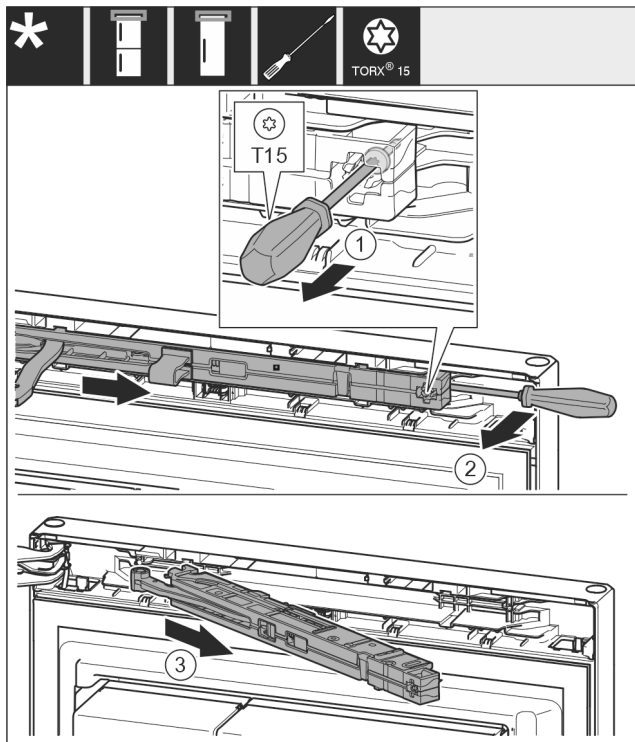


Fig. 12

- ▶ Oldja ki a csavart Fig. 12 (1) a záráscsillapító egységen 14 mm méretű csavarhúzóval.
- ▶ Emelje ki a záráscsillapító egységet Fig. 12 (2) a fogantyú felőli oldalon csavarhúzó segítségével felfelé.
- ▶ Húzza ki a záráscsillapító egységet Fig. 12 (3).

3.9.2 Záráscsillapító nélküli készülékek: Fedelek eltávolítása*

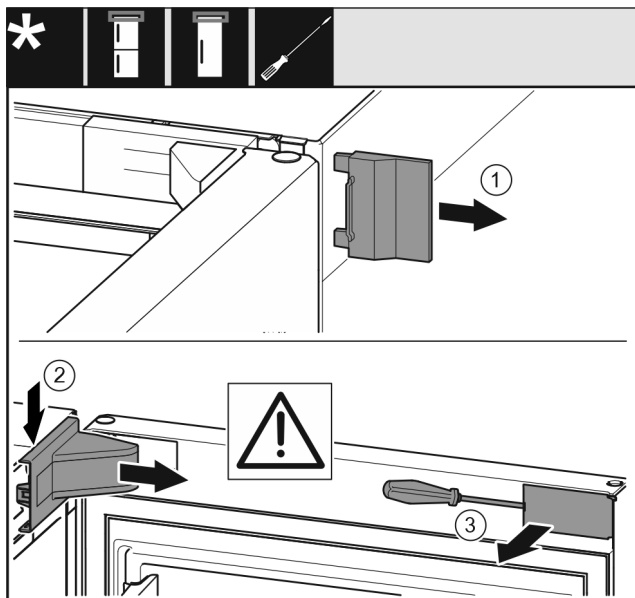


Fig. 13

- ▶ Nyissa ki az ajtót.
- ▶ Távolítsa el a külső fedelet (1).
- ▶ Pattintsa ki és távolítsa el a csapágybak fedelét (2).

FIGYELEM

- A csavarhúzó miatt fennáll a károsodás veszélye!
Ha megsérti az ajtó tömítését, az ajtó zár rendesen, és a hűtés nem lesz elegendő.
- ▶ Óvatosan használja segédeszközként a csavarhúzót.
 - ▶ Ne sértse meg az ajtó tömítését a csavarhúzóval.

- ▶ Pattintsa ki a fedelet (3) az ajtó külső oldalán csavarhúzóval, és fordítsa oldalra.

3.9.3 Ajtó leszerelése

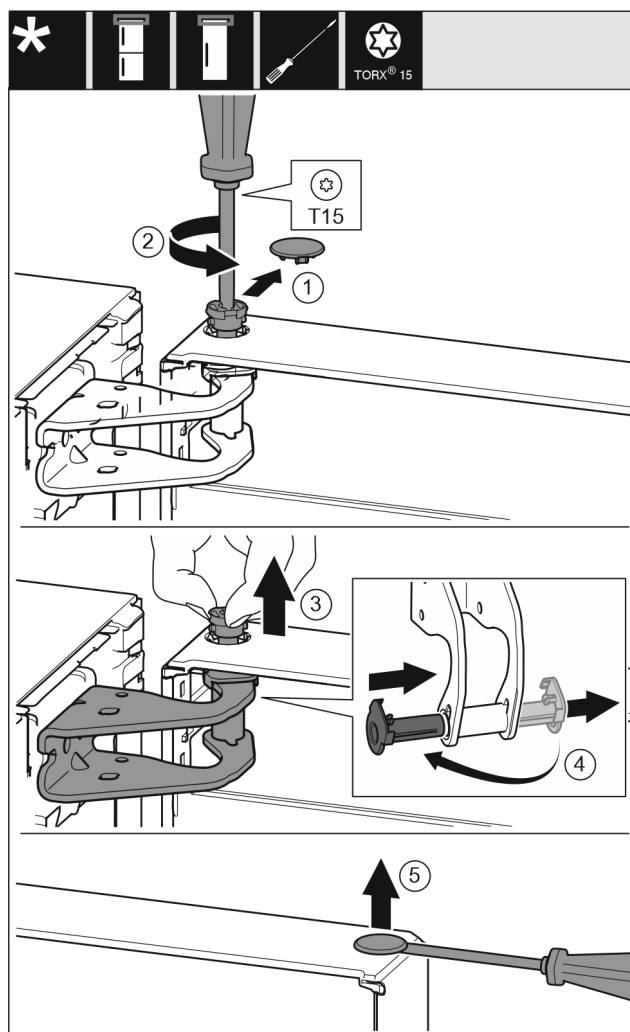


Fig. 14

- ▶ Óvatosan távolítsa el a fedelet (1).
- ▶ Kissé tekerje ki a csapszeget (2) csavarhúzóval.



VIGYÁZAT

- Ha az ajtó kiesik, az sérülést okozhat!
Ha teljesen eltávolítja az ajtó csapszegét, az ajtó kiberulhat, és sérülést okozhat.
- ▶ Tartsa meg az ajtót, mielőtt kihúzza a csapszeget.

- ▶ Tartsa erősen az ajtót.
- ▶ Húzza ki az ujjával a csapszeget (3).
- ▶ Húzza ki a csapágyperselyt (4) a vezetőelemből.
- ▶ Helyezze be a csapágyperselyt (4) a másik oldalra, és pattintsa a helyére.
- ▶ Emelje meg az ajtót, és tegye le.
- ▶ Óvatosan emelje meg a fedelet (5) csavarhúzóval, és távolítsa el.

Felállítás és csatlakoztatás

3.9.4 Felső csapágyelemek áthelyezése

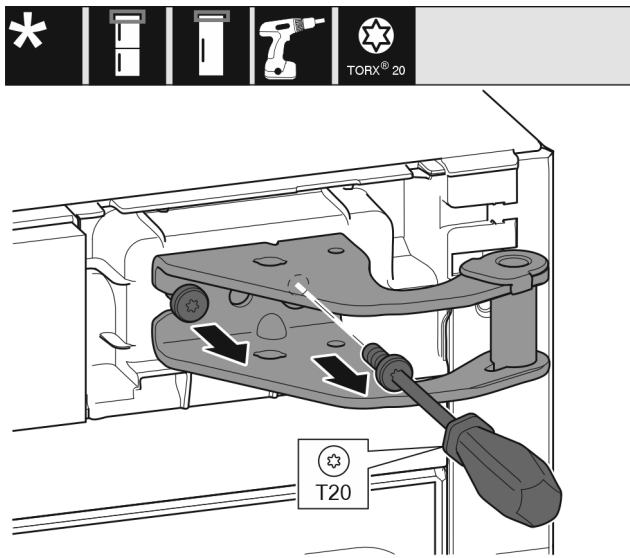


Fig. 15

- ▶ Csavarja ki a csavarokat.
- ▶ Emelje fel és vegye ki a csapágybakot.



FIGYELMEZTETÉS

A kieső ajtó sérülésveszélyt okoz!

Ha a tartóelemek nincsenek elég szilárdan felcsavarozva, kieshet az ajtó. Ez súlyos sérüléseket okozhat. Ezenkívül előfordulhat, hogy az ajtó nem záródik, így a készülék nem hűt megfelelően.

- ▶ A csapágybakokat/csapszegeket csavarozza szilárdan a helyükre 4 Nm nyomatékkal.
- ▶ Ellenőrizze az összes csavart, és szükség esetén húzza meg őket.

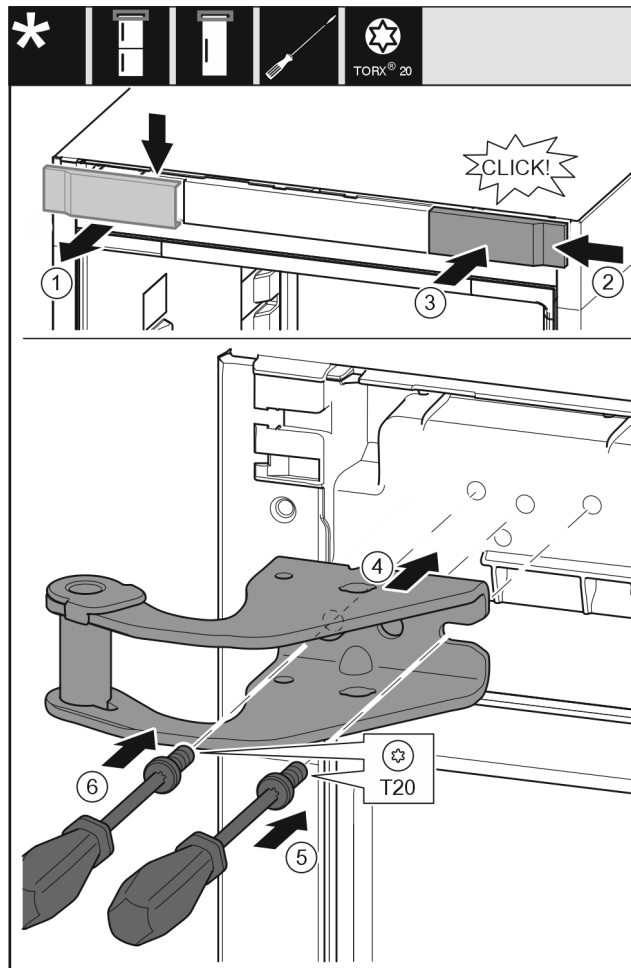


Fig. 16

- ▶ Vegye ki felülről a fedelet (1) előrefelé.
- ▶ Akassza be a fedelet (2) 180°-kal elfordítva a másik oldalra jobb felől.
- ▶ Pattintsa be a fedelet (3).
- ▶ Helyezze fel a felső csapágybakot (4).
- ▶ Húzza meg a csavart (5).
- ▶ Húzza meg a csavart (6).

3.9.5 Alsó csapágyelemek áthelyezése

Minden készüléknél:



FIGYELMEZTETÉS

A kieső ajtó sérülésveszélyt okoz!

Ha a tartóelemek nincsenek elég szilárdan felcsavarozva, kieshet az ajtó. Ez súlyos sérüléseket okozhat. Ezenkívül előfordulhat, hogy az ajtó nem záródik, így a készülék nem hűt megfelelően.

- ▶ A csapágybakokat/csapszegeket csavarozza szilárdan a helyükre 4 Nm nyomatékkal.
- ▶ Ellenőrizze az összes csavart, és szükség esetén húzza meg őket.

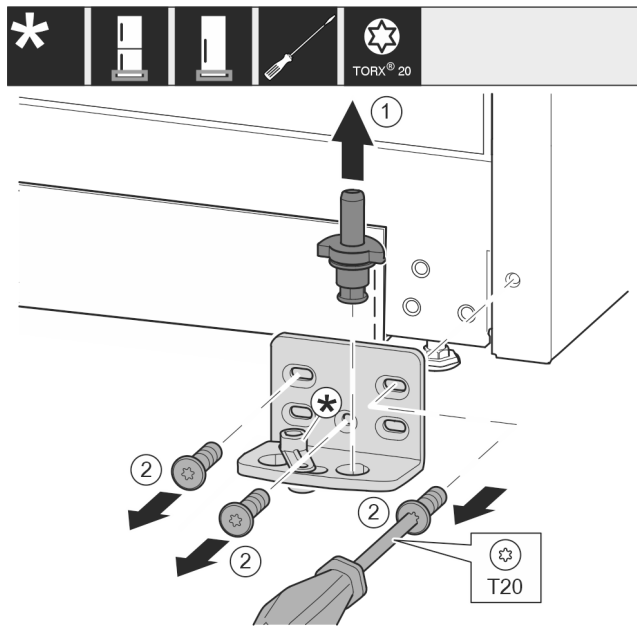


Fig. 17 *

- ▶ Húzza ki teljesen a csapszeget Fig. 17 (1) felfelé.*
- ▶ Tekerje ki a csavarokat Fig. 17 (2) csavarhúzóval, és vegye le a csapágybakot.*

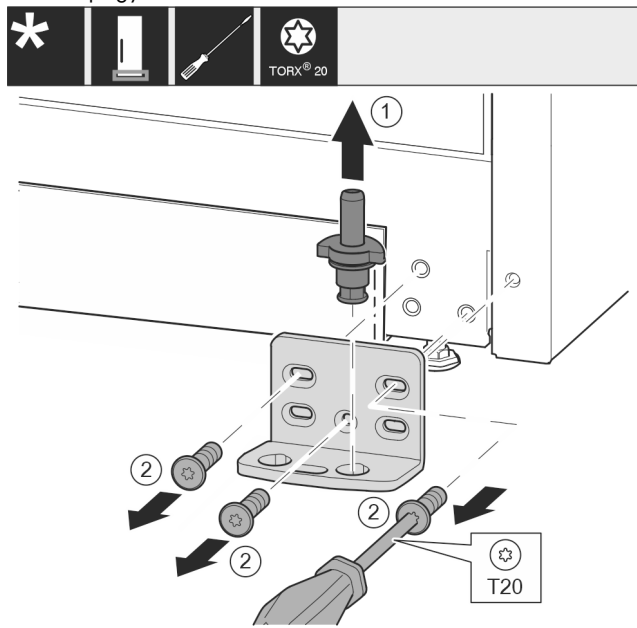


Fig. 18 *

- ▶ Húzza ki teljesen a csapszeget Fig. 18 (1) felfelé.*
- ▶ Tekerje ki a csavarokat Fig. 18 (2) csavarhúzóval, és vegye le a csapágybakot.*

Záráscsillapító nélküli készülékek esetén:*

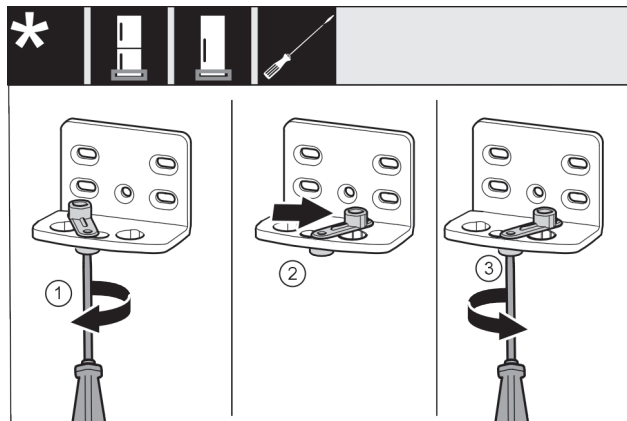


Fig. 19 *

- ▶ Lazán tekerje be a csavart Fig. 19 (1) csavarhúzóval.*
- ▶ Emelje meg az ajtó záródását segítő egységet Fig. 19 (2), és 90°-kal jobbra forgatva tekerje be a furatba.*
- ▶ Húzza meg a csavart Fig. 19 (3) csavarhúzóval.*

Minden készüléknél:

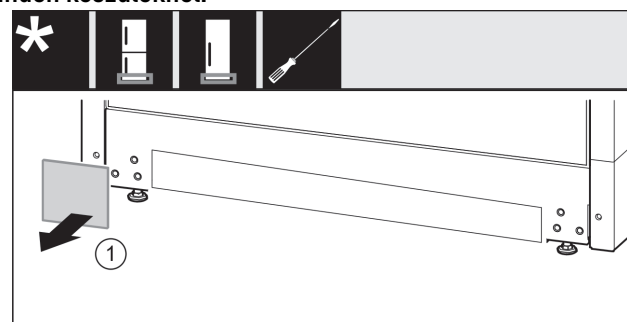


Fig. 20

- ▶ Vegye le a fedelet Fig. 20 (1).

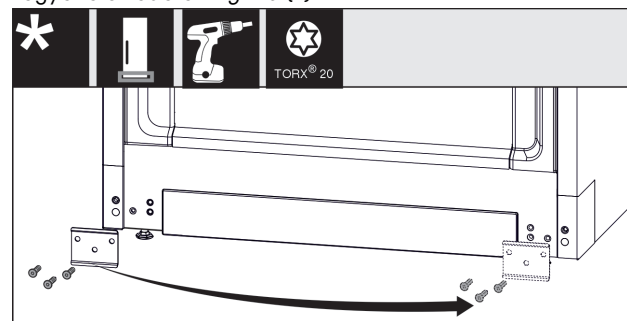


Fig. 21

- ▶ Csavarozza le a lemezt Fig. 21 (1), helyezze át a másik oldalra, és ismét csavarozza fel.

Felállítás és csatlakoztatás

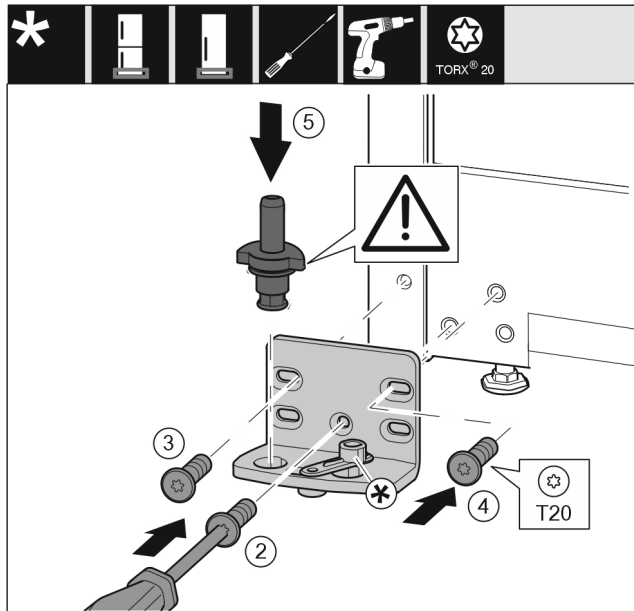


Fig. 22 *

- ▶ Helyezze fel a csapágybakot a másik oldalra, és csavarozza fel csavarhúzóval. Kezdje alul, a középső csavarral Fig. 22 (2).*
- ▶ Húzza meg a csavart Fig. 22 (3) és a csavart Fig. 22 (4).*
- ▶ Helyezze be teljesen a csapszeget Fig. 22 (5).
Ügyeljen közben arra, hogy a reteszelő bütyök hátrafelé mutasson.*
- ▶ Helyezze fel a csapágybakot a másik oldalra, és csavarozza fel csavarhúzóval. Kezdje alul, a középső csavarral (2).*
- ▶ Húzza meg a csavart (3) és a csavart (4).*
- ▶ Helyezze be teljesen a csapszeget (5). Ügyeljen közben arra, hogy a reteszelő bütyök hátrafelé mutasson.*

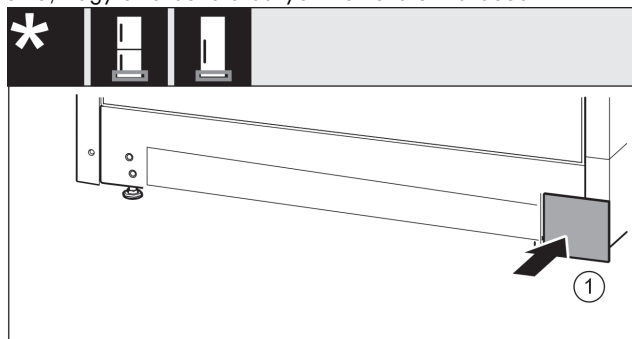


Fig. 23

- ▶ Tegye vissza a fedelet Fig. 23 (1) a másik oldalra.

3.9.6 Ajtó csapágyelemeinek áthelyezése

Záráscsillapító nélküli készülékek esetén:



FIGYELMEZTETÉS

A kieső ajtó sérülésveszélyt okoz!*

Ha a tartóelemek nincsenek elég szilárdan felcsavarozva, kieshet az ajtó. Ez súlyos sérüléseket okozhat. Ezenkívül előfordulhat, hogy az ajtó nem záródik, így a készülék nem hűt megfelelően.

- ▶ A csapágybakokat/csapszegeket csavarozza szilárdan a helyükre 4 Nm nyomatékkal.
- ▶ Ellenőrizze az összes csavart, és szükség esetén húzza meg őket.

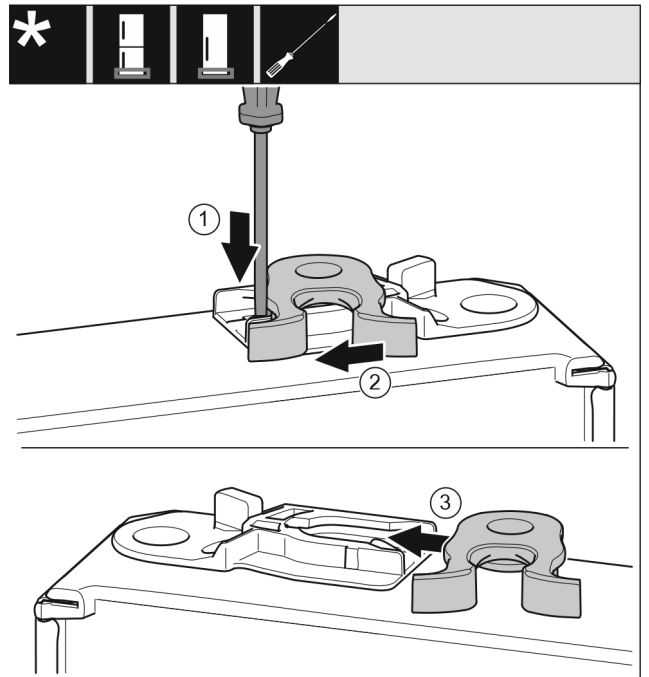


Fig. 24 *

- ▶ Az ajtó alsó része lefelé mutat: Forgassa el az ajtót.*
- ▶ Nyomja le a fedőlemezt Fig. 24 (1) lapos csavarhúzóval.*
- ▶ Húzza ki a záróhorgot Fig. 24 (2) a vezetősínből.*
- ▶ Tolja be a záróhorgot Fig. 24 (3) a másik oldalon lévő vezetősínbe.*
- ▶ Az ajtó felső része felfelé mutat: Forgassa el az ajtót.*

3.9.7 Fogantyúk áthelyezése

Minden készüléknél:

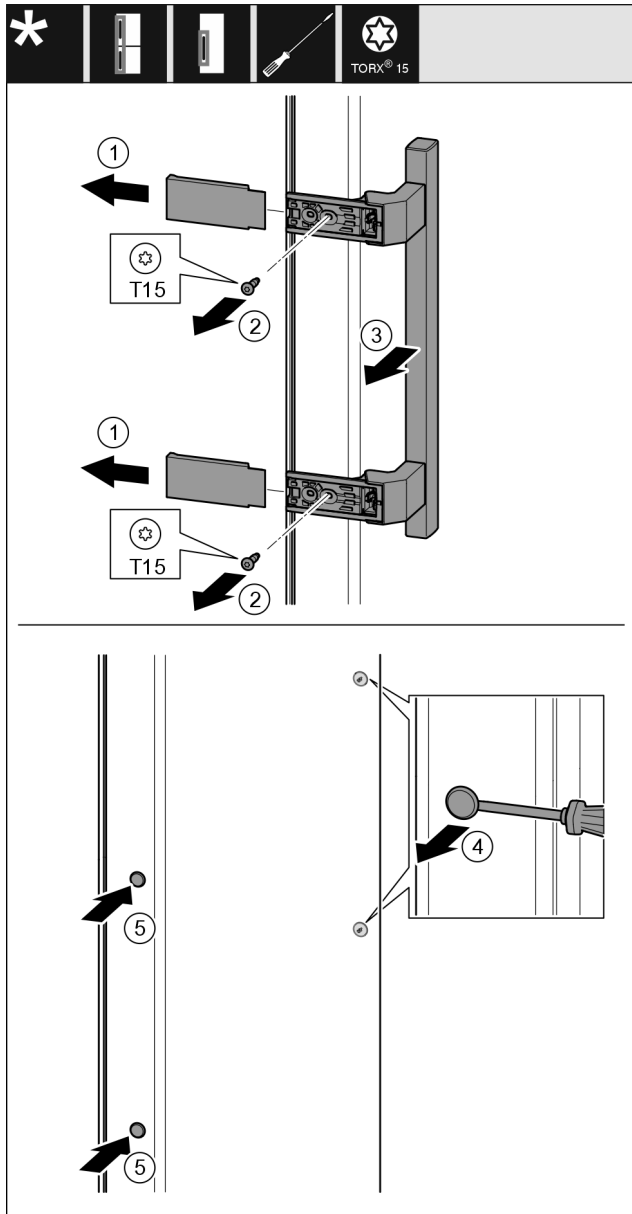


Fig. 25

- ▶ Húzza le a fedelet Fig. 25 (1).
- ▶ Tekerje ki a csavarokat Fig. 25 (2) csavarhúzóval.
- ▶ Vegye le a fogantyút Fig. 25 (3).
- ▶ Óvatosan emelje meg és húzza ki az oldalsó dugót Fig. 25 (4) lapos csavarhúzóval.
- ▶ Tegye vissza a dugót Fig. 25 (5) a másik oldalra.

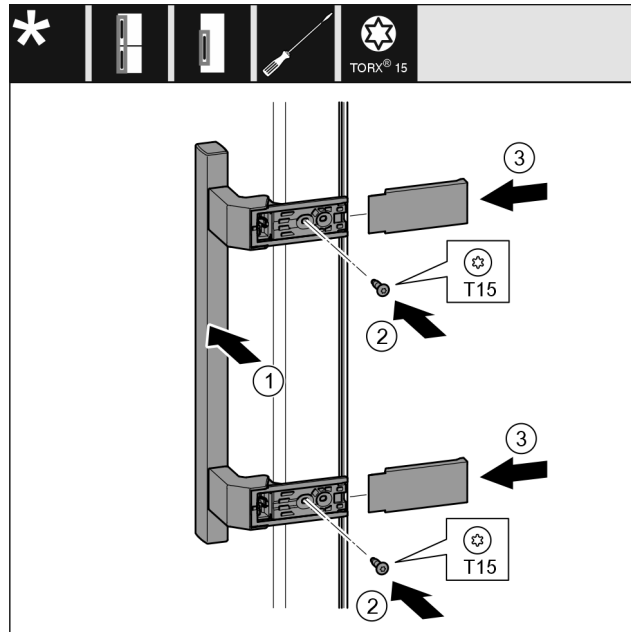


Fig. 26

- ▶ Helyezze fel a fogantyút Fig. 26 (1) a másik oldalra.
- ▶ A csavarlyukak pontosan egymás felett legyenek.
- ▶ Húzza meg a csavarokat Fig. 26 (2) csavarhúzóval.
- ▶ Helyezze fel a fedelet Fig. 26 (3) oldalra, és tolja fel őket.
- ▶ Figyeljen a megfelelő bekattanásra.

3.9.8 Ajtó felszerelése

- ▶ Helyezze az ajtót az alsó csapszege.

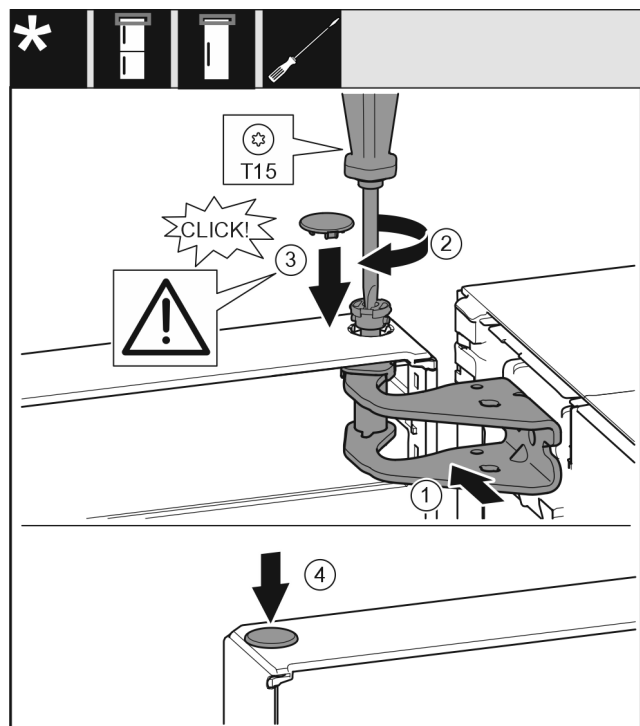


Fig. 27

- ▶ Igazítsa be az ajtót fent a csapágybak Fig. 27 (1) nyílásához.
- ▶ Helyezze be a csapszeget Fig. 27 (2), és húzza meg csavarhúzóval.
- ▶ Helyezze be a fedelet Fig. 27 (3).
- ▶ Ellenőrizze, hogy a fedél Fig. 27 (3) felfekszik-e az ajtóra.
- ▶ Helyezze be a fedelet Fig. 27 (4).

Felállítás és csatlakoztatás

3.9.9 Ajtó beigazítása

Minden készüléknél:



FIGYELMEZTETÉS

A kieső ajtó sérülésveszélyt okoz!

Ha a tartóelemek nincsenek elég szilárdan felcsavarozva, kieshet az ajtó. Ez súlyos sérüléseket okozhat. Ezenkívül előfordulhat, hogy az ajtó nem záródik, így a készülék nem hűt megfelelően.

- ▶ Csavarozza fel a csapágybakokat 4 Nm nyomatékkal.
- ▶ Ellenőrizze az összes csavart, és szükség esetén húzza meg őket.
- ▶ Szükség esetén igazítsa be az ajtót az alsó csapágybakon található két hosszúkás furat révén, hogy síkba kerüljön a készülék házához képest. Ehhez csavarja ki az alsó csapágybakban lévő középső csavart a mellékelt T20 szerszámmal. Oldja ki kissé a többi csavart a T20 szerszámmal vagy egy T20 csavarhúzóval, és igazítsa be őket a hosszúkás furatokhoz képest.
- ▶ Az ajtó letámasztása: 10-es kulcsnyílású villáskulccsal csavarja ki a csapágybak alján lévő állítható lábat, amíg a padlóhoz nem ér, azután még 90°-kal forgassa tovább.

3.9.10 Borítások felhelyezése*

Záráscsillapító nélküli készülékek esetén:

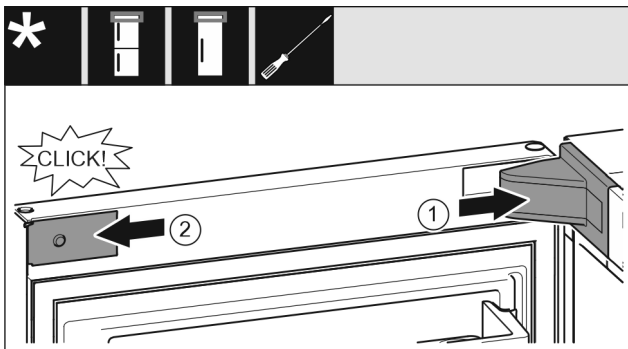


Fig. 28

Az ajtó 90°-ban van kinyitva.

- ▶ Helyezze fel és pattintsa be a csapágybak fedelét Fig. 28 (1), szükség esetén óvatosan nyomja szét.
- ▶ Helyezze fel oldalra a takarólemezt Fig. 28 (2), és pattintsa be.

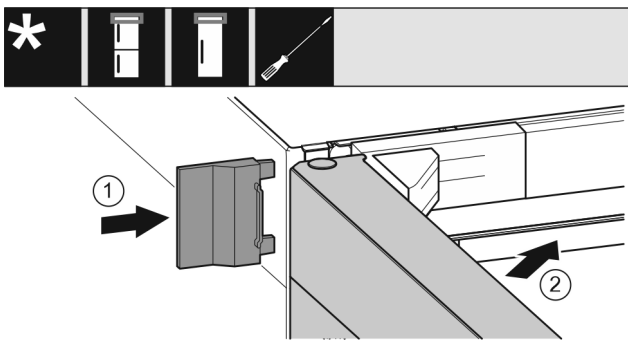


Fig. 29

- ▶ Tolja fel a külső fedelet Fig. 29 (1).
- ▶ Csukja be a felső ajtót Fig. 29 (2).

3.9.11 Záráscsillapítóval rendelkező készülékek: Záráscsillapító felszerelése*

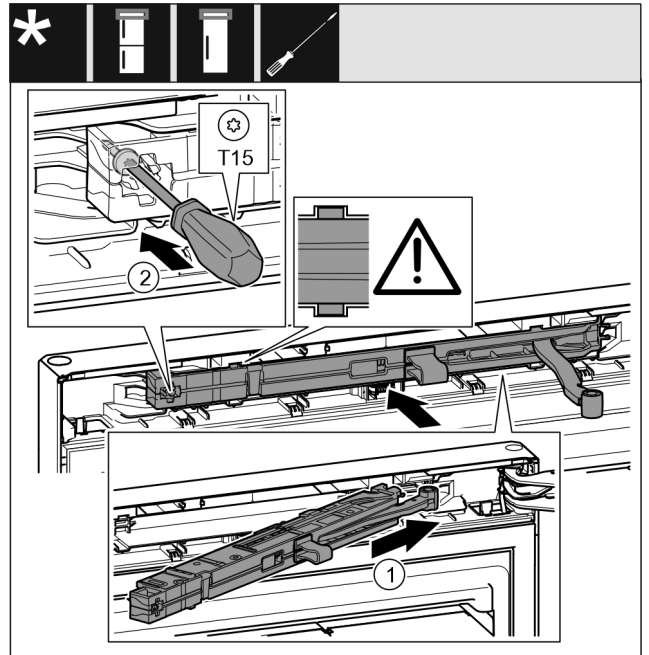


Fig. 30

- ▶ Tolja be ferdén, ütközésig a záráscsillapító egységet Fig. 30 (1) a mélyedésbe a csapágybak felőli oldalán.
- ▶ Tolja be teljesen a záráscsillapító egységet.
- ▶ A záráscsillapító egység akkor van megfelelően elhelyezve, ha a záráscsillapító egység bordája a házon kialakított vezetősinbe fekszik.
- ▶ Húzza meg a csavart Fig. 30 (2) csavarhúzóval.

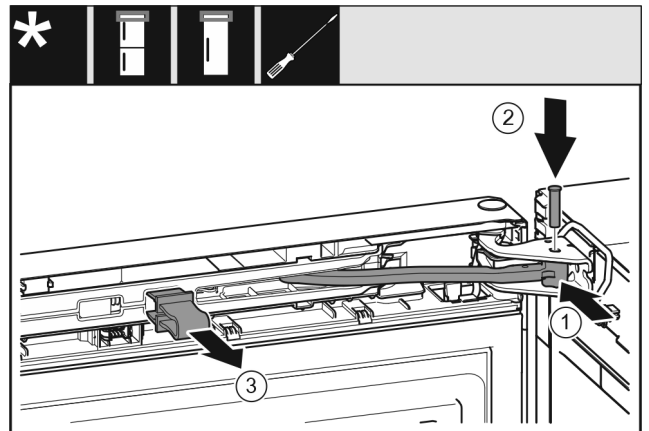


Fig. 31

Az ajtó 90°-ban van kinyitva.

- ▶ Forgassa a csapágybakba a csuklót Fig. 31 (1).
- ▶ Helyezze be a csapszeget Fig. 31 (2) a csapágybakba és a csuklóba. Közben ügyeljen arra, hogy a reteszelő bütyök megfelelően illeszkedjen a horonyba.
- ▶ Vegye le a biztosítékot Fig. 31 (3).

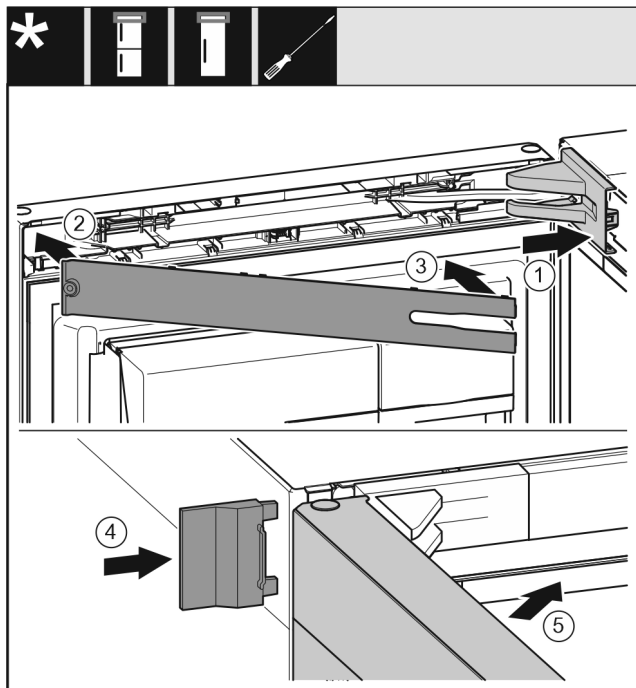


Fig. 32

- ▶ Helyezze fel és pattintsa be a csapágybak fedelét Fig. 32 (1), szükség esetén óvatosan nyomja szét.
- ▶ Helyezze fel a takarólemezt Fig. 32 (2).
- ▶ Fordítsa be és pattintsa be a takarólemezt Fig. 32 (3).
- ▶ Tolja fel a külső fedelet Fig. 32 (4).
- ▶ Csukja be a felső ajtót Fig. 32 (5).

3.10 A készülék csatlakoztatása az ivóvíz-hálózatra

Győződjön meg arról, hogy a következő előfeltételek teljesülnek:

- Ismeri a vízbetáplálás csatlakozási méreteit, és be is tartja őket.
- Betartja a megadott víznyomást.
- A készülék vízellátása olyan hidegvizes vezetéken keresztül történik, amely kibírja az üzemi nyomást, és az ivóvíz-hálózatra csatlakozik.
- A víz betáplálásához használt készülékek és szerkezetek megfelelnek az adott országban érvényes előírásoknak.
- A készülék hátoldala hozzáférhető, hogy a készüléket csatlakoztatni tudja az ivóvíz-hálózathoz.
- A mellékelt tömlőt használja. A régi tömlőket ártalmatlannította.
- A tömlő csatlakozódóidomában tömítéssel rendelkező szűrőszita található.
- A tömlővezeték és a háztartási víz csatlakozója közé zárócsapot telepített, mellyel szükség esetén meg lehet szakítani a vízbetáplálást.
- A vízcsap a készülék hátoldalán kívül helyezkedik el, és könnyen hozzáférhető. Ezáltal a készüléket a lehető legközelebb lehet állítani a falhoz, és szükség esetén gyorsan el lehet zárni a vízcsapot.



FIGYELMEZTETÉS

Áramütés veszélye a víz miatt!

- ▶ A vízvezetékhez való csatlakoztatás előtt: Húzza ki a készüléket az aljzatból.
- ▶ A tápellátó vízvezetékhez való csatlakoztatás előtt: Zárja el a vízellátást.
- ▶ Győződjön meg arról, hogy a készüléket csak képzett szakember csatlakoztatja az ivóvíz-hálózathoz.



FIGYELMEZTETÉS

A szennyezett víz miatt mérgezés veszélye áll fenn!
▶ Csak ivóvíz-ellátásra csatlakoztassa.

3.10.1 Tömlő csatlakoztatása

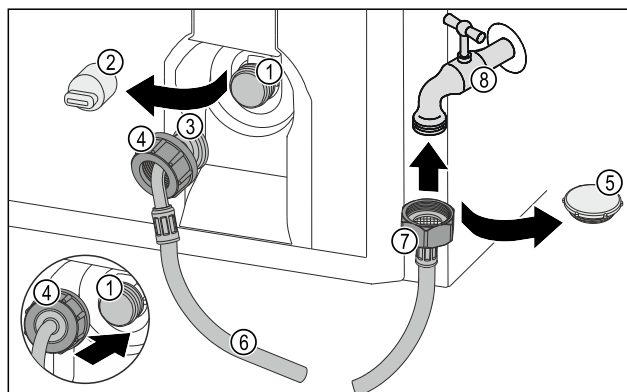


Fig. 33

- | | |
|---|----------------------|
| (1) Mágnesszelep:
A mágnesszelep a készülék hátoldalának alján található. R3/4 csatlakozómenettel rendelkezik. | (5) Zárócsapka |
| (2) Fedél | (6) Tömlő |
| (3) Hajlított tömlővég | (7) Egyenes tömlővég |
| (4) Anya | (8) Vízcsap |

FIGYELEM

A szakszerűtlen szerelés miatt fennáll a károsodás veszélye!

- ▶ A szerelés során ne tegyen kárt a tömlőben, és ne törje meg.
- ▶ A készülék felállítása során ne tegyen kárt a tömlőben, és ne törje meg.

Tömlő csatlakoztatása a készülékhez:

- ▶ Húzza le a fedelet (2).
- ▶ Tolja fel teljesen az anyát (4) a meghajlított tömlővéghez (3), és tartsa meg.

FIGYELEM

Ha sérült a menet, tömítetlenné válik a mágnesszelep! Ha tömítetlen a mágnesszelep, kifolyhat a víz.

- ▶ Tartsa be az anyának a mágnesszelepre való felszerelésére vonatkozó alábbi utasításokat.

- ▶ Óvatosan helyezze rá az anyát (4) a mágnesszelepre (1), és tartsa meg.
- ▶ Kézzel csavarja rá egyenesen az anyát (4) a menetre, amíg biztonságosan és szorosan nem illeszkedik.
- ▶ A tömlő csatlakoztatva van a készülékre.

Tömlő csatlakoztatása a vízcsapra:

- ▶ Távolítsa el a zárócsapkát Fig. 33 (5).
- ▶ Helyezze fel az egyenes tömlővéget Fig. 33 (7) a vízcsapra Fig. 33 (8).
- ▶ Az óramutató járásának irányában húzza meg az anyát az egyenes tömlővégen Fig. 33 (7).
- ▶ A tömlő csatlakoztatva van a vízcsapra.

3.10.2 A vízrendszer ellenőrzése

Mielőtt teljesen felállítja a készüléket, a Liebherr cég azt javasolja, hogy ellenőrizze a vízrendszer tömítettségét.

- ▶ Lassan nyissa ki a vízcsapot.
- ▶ Ellenőrizze, hogy tömítettek-e a tömlők, a csatlakozók és a víz betáplálása.
- ▶ Ellenőrizte a vízrendszer tömítettségét.

Felállítás és csatlakoztatás

- ▶ A vízrendszer jól tömített: A készüléket teljesen felállíthatja.

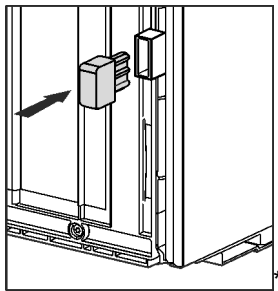
Megjegyzés

IceMaker: Az első használat előtt meg kell tisztítani az IceMaker egységet. (lásd a Quick Start Guide útmutatót vagy a használati utasítást)

3.11 Fali távtartók felszerelése*

A fali távtartókkal a készülék megfelel a megadott energiafogyasztási adatoknak, és magas környezeti páratartalom mellett sem képződik rajta kondenzvíz. A készülék a fali távtartók használata nélkül is teljes mértékben működőképes, azonban kicsivel magasabb az energiafogyasztása.

Ha behelyezi a fali távtartókat, a készülék mélysége kb. 15 mm mértékben megnő.*



- ▶ Készülék mellékelt fali távtartókkal: Helyezze fel a fali távtartókat a készülék hátoldalának aljára a bal és jobb oldalon.

3.12 A készülék felállítása



VIGYÁZAT

A súlyos készülék sérülésveszélyt jelent!

- ▶ A készüléket két személy szállítsa a felállítás helyére.



FIGYELMEZTETÉS

A rövidzárlat tűzveszélyt okozhat!

- ▶ Amikor felállítja a készüléket: Ne törje meg, ne csípje be és ne sértse meg a hálózati csatlakozóvezetékét.
- ▶ Ne működtesse a készüléket hibás hálózati csatlakozóvezetékkel.



FIGYELMEZTETÉS

Égés- és rongálódásveszély!

- ▶ Ne helyezzen hőleadó készülékeket, pl. mikrosütőt, kenyérpírtót stb. a készülékre!

Győződjön meg arról, hogy teljesülnek a következő feltételek:

- A készüléket kizárólag üresen tologassa.
- A készülék felállítását mindig segítővel végezze.
- ▶ Vegye ki a hálózati csatlakozóvezetékét a mellékelt csomagból.
- ▶ Dugja be a hálózati csatlakozóvezeték csatlakozóaljzatát a készülék hátoldalán található csatlakozódugóba. Ügyeljen arra, hogy a készülék csatlakozóaljzata szilárdan legyen rögzítve.
- ▶ Szükség esetén vezesse a hálózati csatlakozódugót zsinór segítségével egy szabadon hozzáférhető csatlakozóaljzathoz.

3.13 A készülék beigazítása

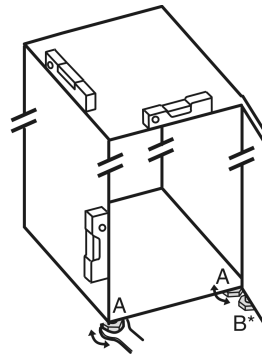


Fig. 34

- ▶ Az állítható lábakat Fig. 34 (A) a mellékelt villáskulccsal és egy vízmérce segítségével csavarja ki addig, amíg a készülék szilárdan és egyenesen be nincs igazítva.



VIGYÁZAT

Ha a készülék felborul, fennáll a személyi sérülés és a készülék károsodásának veszélye!

Ha a kiegészítő állítható láb az alsó csapágybaknál nem megfelelően támaszkodik a talajra, felborulhat a készülék. Ez anyagi károkhoz és sérülésekhez vezethet.

- ▶ Csavarja ki a kiegészítő állítható lábat a csapágybakon az utasításoknak megfelelően.
- ▶ A csapágybak állítható lábát Fig. 34 (B) a mellékelt villáskulccsal csavarja ki úgy, hogy a padlón feküdjön.
- ▶ Az állítható lábat Fig. 34 (B) forgassa tovább 90°-kal.
- ▶ Beigazította a készüléket.

3.14 A felállítás után

- ▶ Távolítsa el a szállításhoz használt összes biztonsági elemet.
- ▶ Húzza le a védőfóliát a ház külső oldaláról.
- ▶ Tisztítsa meg a készüléket. (lásd a használati útmutatót)
- ▶ Jegyezze fel a készülék típusát (modell, szám), megnevezését, a készülék-/sorozatszámot, a vásárlás dátumát és a forgalmazó címét.

3.15 Több készülék felállítása

A készülékeket különféle módon lehet elhelyezni. Ha több készüléket kíván elhelyezni egymás mellett vagy egymás fölött, akkor győződjön meg arról, hogy a következő előfeltételek teljesülnek:

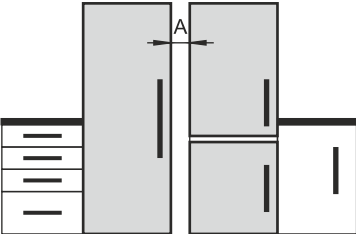
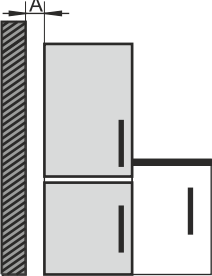
- Kizárólag akkor állítson fel készülékeket egymás mellett vagy egymás fölött, ha azokat erre tervezték.
- Vegye figyelembe a megjegyzéseket és az alábbi táblázatot.

FIGYELEM

A lecsapódó víz károkat okozhat!

- ▶ A készüléket ne állítsa közvetlenül egy másik hűtő-/fagyasztókészülék mellé.

Típus	Elhelyezés módja
összes típus	egyedileg

Típus	Elhelyezés módja
Azok a típusok, amelyek jelölése S... betűvel kezdődik.	(Side-by-Side - SBS)
Az összes, oldalfal-fűtés nélküli modell	 <p>Egymás mellett: A készülékeket úgy állítsa fel, hogy 70 mm A távolság legyen közöttük. Ha ezt a távolságot nem tartja be, lecsapódik a víz az egyes készülékek oldalfalai között.</p>  <p>Az egyik külső falon: A készüléket A távolsággal állítsa fel, mint amikor egymás mellé állítja a készülékeket. Ha ezt a távolságot nem tartja be, lecsapódik a víz a készülék oldalfalán.</p>

Típusok és elhelyezési módok

A készüléket a külön kapott szerelési útmutató szerint szerelje össze.

3.16 A készülék beépítése konyhai szekrény sorba

A készüléket beépítheti egy konyhai szekrény sorba. Ennek során vegye figyelembe az alábbi felállítási feltételeket:

- Ha felszerel egy rátétszekrényt a készülék fölé, akkor vegye figyelembe, hogy megfelelő mélységű szellőző-keresztmetszet álljon rendelkezésre a rátétszekrény hátoldalán.
- Ha a készüléket a zsanérjaival a fal mellé állítja fel, vegye figyelembe a készülék oldalától való távolságot.
- Ahhoz, hogy az ajtó teljes nyitása biztosítható legyen, a készüléknek ki kell állnia az előző vastagságnál. A fülke mélységétől függően a készülék jobban is kiállhat.

Megjegyzés

Záráscsillapítással rendelkező készülékekhez az ajtó nyitási szögét 90°-ra korlátozó készlet rendelhető a vevőszolgáltatól.*

Győződjön meg arról, hogy a következő előfeltételek teljesülnek:

- ❑ Az aljzat könnyen hozzáférhető, és nem a készülék mögött van.
- ❑ Betartották a szellőzési követelményeket. (lásd 3.3 Szellőzési követelmények)
- ❑ Figyelembe vették a csatlakozási méreteket. (lásd 3.18 A készülék csatlakoztatása az áramellátáshoz)
- ❑ A fali távtartók fel vannak szerelve.*

3.16.1 Fülkeméretek rúdfogantyús készülékekhez

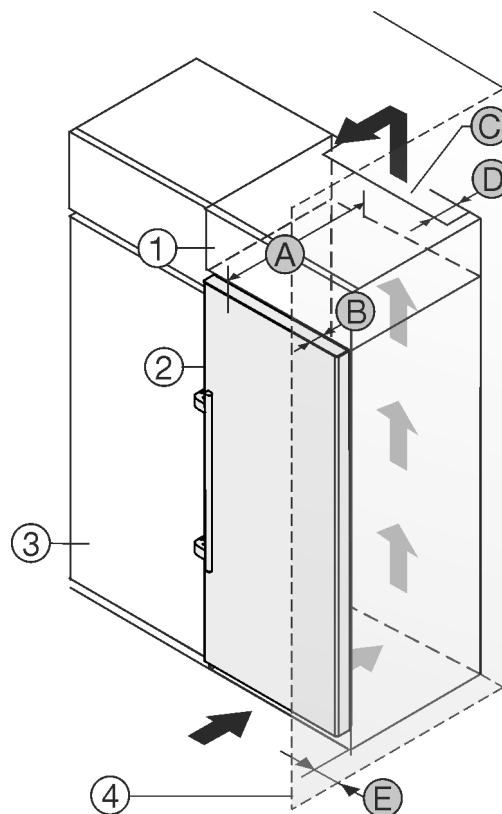


Fig. 35

- (1) Rátétszekrény
- (2) Készülék
- (3) Konyhaszekrény
- (4) Fal
- (A) Készülék mélysége
- (B) Ajtó mélysége
- (C) Szellőző-keresztmetszet
- (D) Készülék hátoldalának távolsága
- (E) Távolság a készülék oldalától

Rúdfogantyús készülékek:	
A	675 mm ^x
B	75 mm
C	min. 300 cm ²
D	min. 50 mm
E	min. 57 mm

^x Fali távtartókkal rendelkező készülékeknél ez a méret 15 mm mértékben nő.*



FIGYELMEZTETÉS

A rövidzárlat tűzveszélyt okozhat!

- ▶ Amikor felállítja a készüléket: Ne törje meg, ne csipje be és ne sértse meg a hálózati csatlakozóvezetéket.
- ▶ Ne működtesse a készüléket hibás hálózati csatlakozóvezetékkel.

A Touch & Swipe-kijelző működési módja

3.17 Csomagolóanyag kezelése hulladékként



FIGYELMEZTETÉS

A csomagolóanyag és a fóliák fulladásveszélyt jelentenek!
▶ Ne hagyja, hogy gyerekek játszanak a csomagolóanyaggal.

A csomagolás újrahasznosított anyagokból készült:

- Hullámlemez/kartonpapír
 - Habosított polisztirolból készült alkatrészek
 - Polietilén fóliák és tasakok
 - Polipropilénből készült átkötőszalagok
 - Szögelt fakeret polietilén lappal*
- ▶ A csomagolóanyagot vigye egy hivatalos gyűjtőhelyre.

3.18 A készülék csatlakoztatása az áramellátáshoz



FIGYELMEZTETÉS

A sérült készülék vagy hálózati csatlakozóvezeték által okozott áramütés vagy sérülés veszélye!
Életveszély és vágási sérülések. Ha a szállítás során megsérült a készülék vagy a hálózati csatlakozóvezeték, akkor Ön halálos áramütést szenvedhet. Ezenkívül a készülék házának sérült részeinél meg is vághatja magát.

- ▶ A szállítás után ellenőrizze a készüléket és a hálózati csatlakozóvezetékét, hogy nem sérültek-e.
- ▶ Semmiképpen ne helyezze üzembe a készüléket, ha a készülék vagy a hálózati csatlakozóvezeték sérült.
- ▶ Lépjen kapcsolatba a vevőszolgálattal.

A készüléket a külön szállított hálózati csatlakozóvezetékkel lehet az elektromos hálózathoz csatlakoztatni. A hálózati csatlakozóvezeték az egyik végén hűtőkészülék-persellyel, a másik végén pedig egy hálózati dugasszal rendelkezik.

Győződjön meg arról, hogy a következő előfeltételek teljesülnek:

- A készülék és a hálózati csatlakozóvezeték sértetlen.
- A készüléket előírászerűen csatlakoztatták. (lásd 3.11 Fali távtartók felszerelése*)
- Az elektromos csatlakoztatásra vonatkozó előírásokat betartották.
- Az előírászerű csatlakoztatás méretei megismerték és betartották. (lásd 3.4 Az áramellátás csatlakozási méretei)
- A hálózati feszültség és a frekvencia megfelel a típus-táblán lévő adatoknak.
- Az aljzat előírászerűen van földelve és elektromosan biztosítva van.
- A biztosíték kioldási árama 10 A és 16 A között van.
- A csatlakozóaljzat könnyen hozzáférhető, és nem a készülék mögött van. (lásd 3.4 Az áramellátás csatlakozási méretei)

FIGYELEM

A szakszerűtlen üzemeltetés miatt fennáll a károsodás veszélye!

- ▶ Kizárólag a tartozékként mellékelt hálózati csatlakozóvezetékét használja.

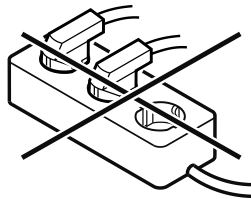


FIGYELMEZTETÉS

A szakszerűtlen csatlakoztatás tűzveszélyt okozhat! Égési sérülések.

A készülék károsodhat.

- ▶ Ne használjon hosszabbító kábelt.
- ▶ Ne használjon elosztólécet.



FIGYELEM

A szakszerűtlen csatlakoztatás anyagi károk veszélyét okozza!

A készülék károsodhat.

- ▶ A készüléket ne csatlakoztassa szigetüzemű inverterre, pl. napelemes berendezésre vagy benzines áramfejlesztőre.

- ▶ Csatlakoztassa a hálózati csatlakozóvezeték hálózati csatlakozódugóját a feszültségellátáshoz. Ügyeljen arra, hogy a hálózati csatlakozódugó szorosan illeszkedjen a csatlakozóaljzatba.

- ▶ A kijelzőn megjelenik a Liebherr-logó.
- ▶ A kijelzés átvált készenléti (Standby) ikonra.
- ▶ Ha 60 másodpercen belül nem végez semmilyen műveletet: A készenlét ikon elhalványul vagy eltűnik.
- ▶ A készülék csatlakoztatva van. Az első üzembe helyezésről lásd a következő fejezetet vagy a használati útmutatót.

4 A Touch & Swipe-kijelző működési módja

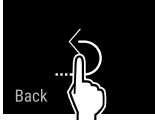
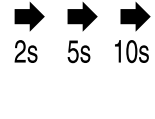


A készülékét a Touch & Swipe-kijelzővel kezelheti.

A Touch & Swipe-kijelzővel (a továbbiakban kijelző) koppintással vagy húzással választhatja ki a készülékfunkciókat. Ha 10 másodpercig semmilyen műveletre nem kerül sor a kijelzőn, akkor a kijelzés vagy a fölé rendelt menüre, vagy közvetlenül az állapotkijelzésre ugrik vissza.

4.1 Navigáció és az ikonok magyarázata

Az ábrákon a kijelzővel történő navigáció különböző ikonokkal történik. A következő táblázat ezeket az ikonokat ismerteti.

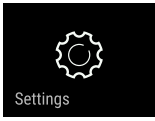
Ikon	Leírás
	Kijelző megérintése rövid ideig: Funkció aktiválása/inaktiválása. Hagyja jóvá a kiválasztást. Nyissa meg az almenüt.
	A kijelző megérintése egy megadott ideig (pl. 3 másodpercig): Funkció vagy érték aktiválása/inaktiválása.
	Húzás jobbra vagy balra: Navigálás a menüben.

Ikon	Leírás
	Vissza ikon megérintése rövid ideig: Visszaugrás egy menüsinttel.
	A vissza ikon megérintése 3 másodpercig: Visszaugrás az állapotkijelzésre.
	Nyíl órával: Több mint 10 másodpercig tart, amíg a kijelzőn a következő kijelzés megjelenik.
	Nyíl időadattal: A megjelenített ideig tart, amíg a kijelzőn a következő kijelzés megjelenik.
	„Beállítási menü megnyitása” ikon: Navigálás a beállítási menühöz és a beállítás menü megnyitása. Amennyiben szükséges: A beállítási menüben navigálás a kívánt funkcióhoz. (lásd 4.2.1 Beállítási menü megnyitása)
	„Bővített menü” megnyitása ikon: Navigálás a bővített menühöz és a bővített menü megnyitása. Amennyiben szükséges: Navigálás a bővített menüben a kívánt funkcióhoz. (lásd 4.2.2 Bővített menü megnyitása)
Nincs művelet 10 másodpercen belül	Ha 10 másodpercig semmilyen műveletre nem kerül sor a kijelzőn, akkor a kijelzés vagy a fölé rendelt menüre, vagy közvetlenül az állapotkijelzésre ugrik vissza.
Csukja be, és ismét nyissa ki az ajtót.	Ha az ajtót becsukja, és azonnal ismét kinyitja, akkor a kijelző közvetlenül az állapotkijelzésre ugrik vissza.

Megjegyzés: A kijelzőt ábrázoló képek angol fogalmakat tartalmaznak.

4.2 Menük

A készülékfunkciók különböző menükben vannak elosztva:

Menü	Leírás
Fő menü	Ha bekapcsolja a készüléket, akkor automatikusan a fő menü jelenik meg. Innen lehet navigálni a legfontosabb készülékfunkciókhoz, a beállítási menühöz és a bővített menühöz.
 Beállítási menü	A beállítási menü további készülékfunkciókat tartalmaz a készülék beállításához.

Menü	Leírás
Bővített menü	A bővített menü speciális készülékfunkciókat tartalmaz a készülék beállításához. A bővített menühöz a hozzáférés az 151 számmal van védve.

4.2.1 Beállítási menü megnyitása

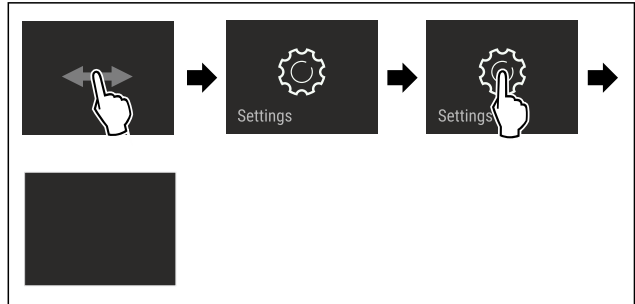


Fig. 36 Példaként szolgáló ábrázolás

- ▶ Hajtsa végre az ábrán szereplő műveleti lépéseket.
- ▶ A beállítási menü megnyílt.
- ▶ Amennyiben szükséges: Navigáljon a kívánt funkcióhoz.

4.2.2 Bővített menü megnyitása



Fig. 37

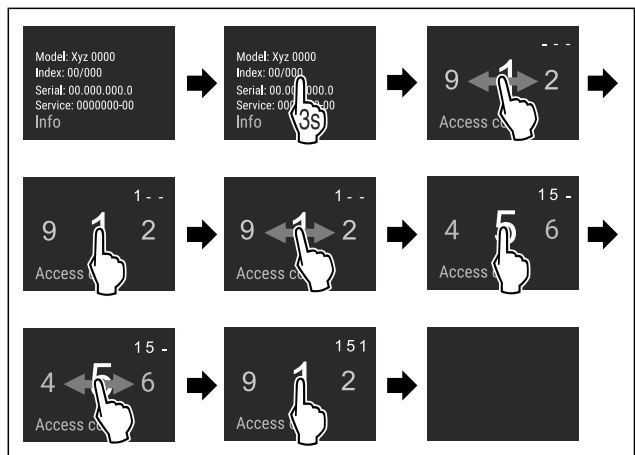


Fig. 38 Példaként szolgáló ábrázolás, hozzáférés a **151** számmal

- ▶ Hajtsa végre az ábrán szereplő műveleti lépéseket.
- ▶ Megnyitotta a bővített menüt.
- ▶ Amennyiben szükséges: Navigáljon a kívánt funkcióhoz.

4.3 Nyugalmi üzemmód

Ha a kijelzőt 1 percig nem érinti meg, akkor a kijelző nyugalmi üzemmódra vált. Nyugalmi üzemmódban a kijelző fényessége tompa.

4.3.1 Nyugalmi üzemmód befejezése

- ▶ Ujjával érintse meg röviden a képernyőt.
- ▶ A nyugalmi üzemmód befejeződik.

5 Üzembe helyezés

5.1 A készülék bekapcsolása (első üzembe helyezés)

Győződjön meg arról, hogy a következő előfeltételek teljesülnek:

- ❑ A készüléket felállította és csatlakoztatta a szerelési útmutatónak megfelelően.
- ❑ Eltávolította az összes ragasztócsíkot, öntapadós fóliát és védőfóliát, valamint a szállítási biztosításokat.
- ❑ Kivette az összes reklámanyagot a fiókokból.
- ❑ A Touch & Swipe-kijelző működési módját megismerte. (lásd 4 A Touch & Swipe-kijelző működési módja)

Kapcsolja be a készüléket a Touch & Swipe-kijelzővel:

- ▶ Ha a kijelző nyugalmi üzemmódban van: Rövid időre érintse meg a kijelzőt.
- ▶ Hajtsa végre az ábrán szereplő műveleti lépéseket.

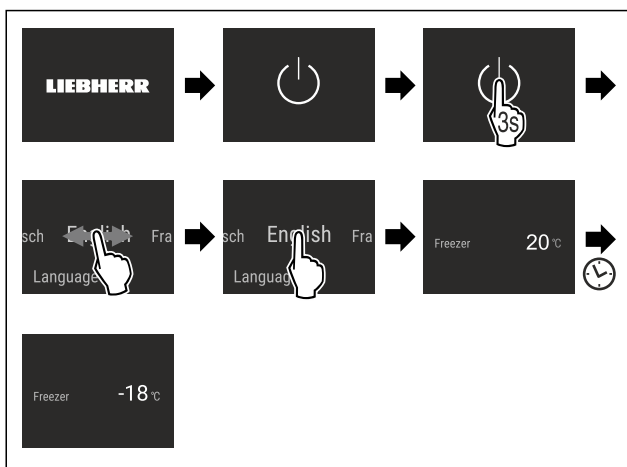


Fig. 39 Példaként szolgáló ábrázolás

- ▶ Megjelenik az állapotkijelzés.
- ▶ A készülék a gyárilag beállított célhőmérsékletre hűl.
- ▶ A készülék demó üzemmódban bekapcsol (az állapotkijelzőn DEMO felirat látható): Ha a készülék demó üzemmódban elindul, akkor a demó üzemmódot a következő 5 percen belül inaktíválni lehet. (lásd Bemutató üzemmód)

További információk:

- A készülék üzembe helyezésekor az **állapotjelző lámpa** (állapotjelző) gyárilag inaktív. Aktiválja az állapotjelző lámpát. (lásd Állapotjelző lámpa (állapotjelző)*)
- Helyezze üzembe az IceMaker egységet. (lásd 5.2 Az IceMaker üzembe helyezése)
- Helyezze üzembe a SmartDevice alkalmazást. (lásd 2.3 SmartDevice) és (lásd WLAN)

Megjegyzés

A gyártó javaslata:

- ▶ A **fagyasztott árut** -18 °C-os vagy alacsonyabb hőmérsékleten helyezze be.
- ▶ Tartsa be a tárolásra vonatkozó utasításokat. (lásd 6.1 A tárolásra vonatkozó utasítások)

Megjegyzés

A tartozékok Liebherr-Hausgeräte üzletében szerezhetők be a home.liebherr.com/shop/de/deu/zubehor.html internetcímen.

5.2 Az IceMaker üzembe helyezése

Ha a készüléke IceMaker egységgel van felszerelve, akkor az **első használat előtt** az IceMaker egységet meg kell tisztítani.

Győződjön meg arról, hogy a következő előfeltételek teljesülnek:

- ❑ Létrehozta a víz csatlakoztatását. Lásd az Installation Guide útmutatót vagy a szerelési útmutatót.
- ❑ A készülék teljesen csatlakoztatva van.
- ▶ Tisztítsa meg az IceMaker egységet. (lásd 10.3.5 Az IceMaker tisztítása)

6 Tárolás

6.1 A tárolásra vonatkozó utasítások



FIGYELMEZTETÉS

Az elektromos készülékek tűzveszélyt okozhatnak!

Ha elektromos készülékeket használ a készülék élelmiszertároló részében, azok tüzet okozhatnak.

- ▶ A készülék élelmiszertartójában ne használjon a gyártó által nem javasolt elektromos készüléket.

Megjegyzés

Az energiafogyasztás nő, a hűtési teljesítmény pedig csökken, ha a szellőztetés nem elegendő.

- ▶ A szellőzést mindig hagyja szabadon.

Tartsa be a tárolásra vonatkozó következő utasításokat:

- Alaposan csomagolja be az élelmiszert.
- Nyers húst vagy nyers halat tiszta, zárt edényekbe csomagoljon. Ezzel megakadályozza, hogy a hús vagy a hal más élelmiszerekkel érintkezzen vagy azokra rácsepegjen.
- Legyen szabad hely az élelmiszerek között, hogy a levegő keringhessen.
- Az élelmiszereket a csomagoláson feltüntetett előírások szerint tárolja.
- Mindig vegye figyelembe a csomagoláson megadott minimális eltarthatósági dátumot.

Megjegyzés

Ezen útmutatások be nem tartása az élelmiszerek megromlásához vezethet.

6.2 Fagyasztótér

Itt -18 °C-os hőmérsékleten száraz, fagyos tárolási klíma alakul ki. A fagyos tárolási klíma mélyhűtött termékek és fagyasztott áruk több hónapig történő tárolásához, jégkocka készítéséhez vagy friss élelmiszer lefagyasztásához is alkalmas.

6.2.1 Élelmiszerek lefagyasztása

Lefagyasztási mennyiség

24 órán belül legfeljebb annyi friss élelmiszert lehet lefagyasztani, amennyi a típustábla (lásd 11.5 Típustábla) „Fagyasztási kapacitás ... kg/24h” részében meg van adva.

Tartsa be az alábbi csomagonkénti mennyiséget, hogy az élelmiszerek a belsejükig átfagyjanak:

- Zöldség és gyümölcs 1 kg-ig
- Hús 2,5 kg-ig

Élelmiszerek lefagyasztása SuperFrost funkcióval

A lefagyasztandó mennyiségtől függően a lefagyasztás előtt aktiválhatja a SuperFrost funkciót, hogy alacsonyabb fagyasztási hőmérsékleteket lehessen elérni. (lásd SuperFrost)

- ▶ Akkor aktiválja a SuperFrost funkciót, ha a fagyasztandó mennyiség több mint kb. 2 kg.

Az az időpont, amikor a SuperFrost funkciót aktiválja, a lefagyasztandó mennyiségtől függ:

Lefagyasztási mennyiség	A SuperFrost aktiválásának időpontja
kis fagyasztási mennyiség	A SuperFrost funkciót a fagyasztás előtt kb. 6 órával aktiválja. Amint a készülék a SuperFrost funkciót automatikusan inaktíválja, átrendezheti az élelmiszereket.
maximális lefagyasztható mennyiség	A SuperFrost funkciót a fagyasztás előtt kb. 24 órával aktiválja. Amint a készülék a SuperFrost funkciót automatikusan inaktíválja, átrendezheti az élelmiszereket.

Élelmiszerek elrendezése



VIGYÁZAT

Az üvegcserepek sérülést okozhatnak!

Ha italokat tartalmazó palackokat és dobozokat fagyaszt le, azok szétpattanhatnak. Ez különösen érvényes a szénsavas italokra.

- ▶ Üvegpalackokat és dobozokat csak akkor fagyasszon le, ha a BottleTimer-funkció a SmartDevice-alkalmazásban aktiválva van.

Lefagyasztási mennyiség	Élelmiszerek elrendezése
kis fagyasztási mennyiség	A becsomagolt élelmiszereket a legfelső fiókba helyezze be. Ha lehetséges, akkor az élelmiszereket a fiókban a hátfal közelében helyezze el.
maximális lefagyasztható mennyiség	A becsomagolt élelmiszereket ossza szét az összes fiókban, azonban a legalsó fiókba már csak fagyasztott élelmiszert helyezzen. Ha lehetséges, akkor az élelmiszereket a fiókban a hátfal közelében helyezze el.

6.2.2 Élelmiszerek felolvasztása



FIGYELMEZTETÉS

Az élelmiszer megmérgeződhet!

- ▶ A felengedett élelmiszert ne fagyassza le még egyszer.
- ▶ A felengedett élelmiszert a lehető leggyorsabban dolgozza fel.

Az élelmiszereket különböző módokon lehet felolvasztani:

- egy hűtőkészülékben
- mikrohullámú sütőben
- sütőben/konvekciós sütőben
- szobahőmérsékleten

- ▶ Csak a szükséges mennyiségű élelmiszert vegye ki.

6.2.3 Fagyasztótálca

A fagyasztótálccal bogyókat, fűszernövényeket, zöldségeket és egyéb kisméretű árukat tehet be a mélyhűtőbe anélkül, hogy összefagynának. A fagyasztandó áru a legnagyobb mértékben megtartja alakját, és így később könnyebb adagolni.

Ezen kívül a fagyasztótálcán a hűtőakkukat is helytakarékosan tárolhatja.

- ▶ Az élelmiszert kicsomagolva, egymástól kis távolságra helyezze el a fagyasztótálcán.

6.3 Tárolási időtartamok

A megadott tárolási idők irányértékek.

Az élelmiszereknél mindig a csomagoláson megadott lejárat dátum érvényes.

A különböző élelmiszerek tárolási idejének irányértékei		
Étkezési jég	-18 °C-on	2 – 6 hónap
Kolbász, sonka	-18 °C-on	2 – 3 hónap
Kenyér, pékáruk	-18 °C-on	2 – 6 hónap
Vadhús, sertéshús	-18 °C-on	6 – 9 hónap
Zsíros hal	-18 °C-on	2 – 6 hónap
Sovány hal	-18 °C-on	6 – 8 hónap
Sajt	-18 °C-on	2 – 6 hónap
Szárnyashús, marhahús	-18 °C-on	6 – 12 hónap
Zöldség, gyümölcs	-18 °C-on	6 – 12 hónap

7 Takarékoskodás az energiával

- Mindig ügyeljen a jó szellőzésre és elszívásra. Ne takarja le a szellőzőnyílásokat, ill. -rácsokat.
- Mindig tartsa szabadon a ventilátor szellőzőrését.
- A készüléket ne állítsa fel sem közvetlen napsugárzásnak kitett helyeken, sem tűzhely vagy hasonló berendezések mellett.
- Ha a készüléket közvetlenül egy tűzhely mellett állítják fel, akkor az energiafogyasztása ennek megfelelően megnőhet. Ez függ a tűzhelyhasználat időtartamától és a használat intenzitásától.
- Az energiafogyasztás függ a felállítási körülményektől, pl. a környezet hőmérsékletétől. Melegebb környezeti hőmérséklet esetén nőhet az energiafogyasztás.
- A berendezést lehetőleg rövid időre nyissa ki.
- Minél alacsonyabb hőmérsékletet állít be, annál magasabb az energiafogyasztás.
- Az élelmiszereket jól becsomagolva és lefedve tárolja. Így elkerülhető a dérképződés.
- Ha meleg ételeket szeretne behelyezni, akkor először hagyja lehűlni azokat szobahőmérsékletűre.

8 Kezelés

8.1 Kezelő- és kijelzőelemek

8.1.1 Állapotjelző

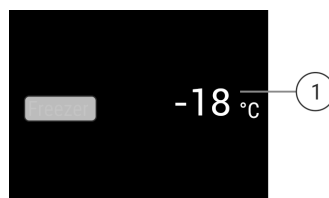


Fig. 40 Az állapotjelző a tényleges hőmérsékletet mutatja.

(1) Hőmérséklet-kijelző

Az állapotjelző a tényleges hőmérsékletet mutatja, és ez a kezdőkijelzés. Innen indulva lehet navigálni a funkciók és beállítások között.

Kezelés

8.1.2 A kijelző ikonjai

A megjelenő jelzések felvilágosítást adnak a készülék jelenlegi állapotáról.

Ikon	Készülék állapota
	Készenlét (Standby) A készülék vagy a hőmérsékleti zóna ki van kapcsolva.
	Pulzáló szám A készülék működik. A hőmérséklet addig pulzál, míg a készülék el nem éri a beállított értéket.
	Pulzáló ikon A készülék működik. Éppen beállítást végez.

8.2 A készülék funkciói

8.2.1 Tudnivalók a készülékfunkciókhoz

A készülékfunkciók gyárilag úgy vannak beállítva, hogy a készülék teljesen üzemképes legyen.

Mielőtt módosítaná, aktiválná vagy kikapcsolná a készülék egyes funkcióit, győződjön meg arról, hogy teljesülnek a következő feltételek:

- A kijelzés működési módjára vonatkozó leírásokat elolvasta és megértette. (lásd 4 A Touch & Swipe-kijelző működési módja)
- Megismerte a készülék kezelő- és kijelzőelemeit.

Készülék ki- és bekapcsolása

Ezzel a funkcióval a teljes készülék be- és kikapcsolható.

A készülék kikapcsolása

Ha a készüléket kikapcsolja, akkor a korábban megadott beállítások mentésre kerülnek.

Győződjön meg arról, hogy a következő előfeltételek teljesülnek:

- A kezelési utasításokat (lásd 12 Üzemen kívül helyezés) elvégezték.



Fig. 41

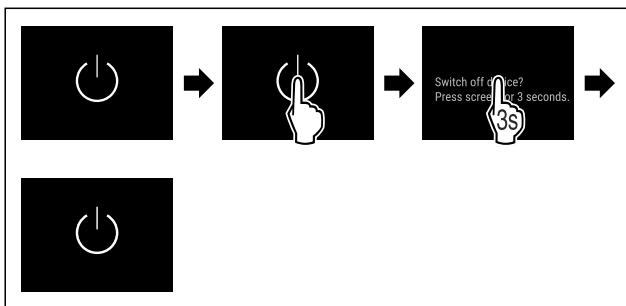


Fig. 42

- ▶ Hajtsa végre az ábrán szereplő műveleti lépéseket.
- ▶ A készülék ki van kapcsolva.

- ▶ A kijelzőn megjelenik a készenlét ikon.
- ▶ A kijelző elsötétül.

A készülék bekapcsolása

Ha a kijelző nyugalmi üzemmódban található:

- ▶ Rövid időre érintse meg a kijelzőt.

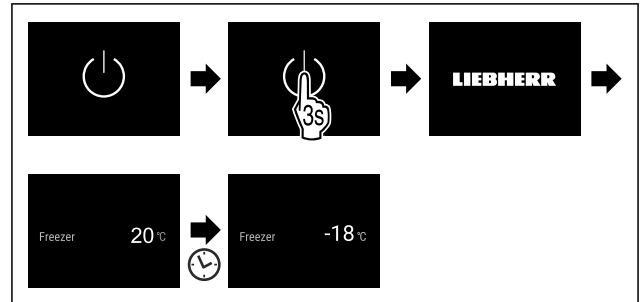


Fig. 43 Példaként szolgáló ábrázolás

- ▶ Hajtsa végre az ábrán szereplő műveleti lépéseket. Ha a készülék bemutató üzemmódban indul be:
- ▶ Kapcsolja ki a bemutató üzemmódot. (lásd Bemutató üzemmód kikapcsolása)
- ▶ A készülék be van kapcsolva.
- ▶ A korábban megadott beállítások helyreállításra kerülnek.
- ▶ A készülék a beállított célhőmérsékletre hűl.

Hőmérséklet

Ezzel a funkcióval lehet beállítani a hőmérsékletet.

A hőmérséklet a következő tényezőktől függ:

- az ajtónyitás gyakorisága
- az ajtónyitás időtartama
- a felállítási helyiség környezeti hőmérséklete
- az élelmiszer fajtája, hőmérséklete és mennyisége

Fagyasztótér	Gyárilag beállított hőmérséklet	Ajánlott beállítás
	-18 °C	-18 °C

A hőmérséklet beállítása

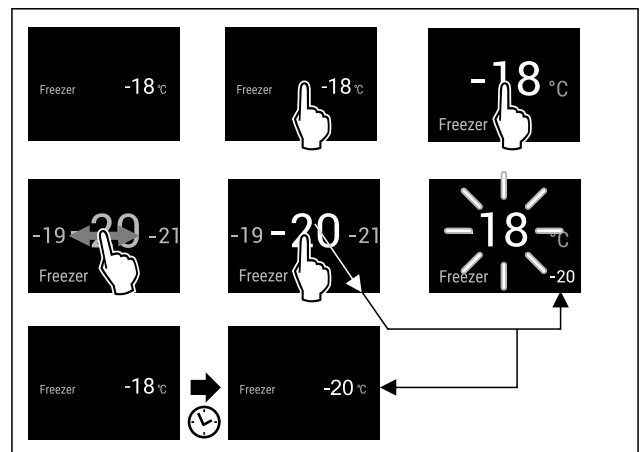


Fig. 44 Példaként szolgáló ábrázolás

- ▶ Hajtsa végre az ábrán szereplő műveleti lépéseket.
- ▶ A hőmérséklet be van állítva.

SuperFrost

Ezzel a funkcióval lehet aktiválni vagy inaktíválni a SuperFrost funkciót. Ha aktiválja a SuperFrost funkciót, akkor a készülék növeli a fagyasztási teljesítményt. Ezáltal alacsonyabb fagyasztási hőmérsékletek érhetőek el.

Alkalmazás:

- A friss élelmiszerek gyors és átható lefagyasztása. Ez biztosítja, hogy megmarad az élelmiszerek tápértéke, kinézete és íze.
- Megnöveli az eltárolt fagyasztott áruk hidegtartalékait, mielőtt leolvasztaná a készüléket.

Ha a funkció aktív, akkor a készülék magasabb teljesítménnyel működik. Emiatt a készülék üzemelésével járó zajok átmenetileg hangosabbá válhatnak, és megnő az energiafogyasztás.

Ha az ajtó túl sokáig van nyitva, mert pl. élelmiszereket rakodik be, akkor a készülék automatikusan ellenőrzi, hogy a készülékben fennálló tényleges hőmérséklet megfelel-e a készülékben beállított hőmérsékletnek. Ha az eltérés meghalad egy bizonyos értéket, a készülék automatikusan erősebben hűt. Ezért a kijelzőn kijelzett hőmérséklet magasabb lehet, mint a készülékben fennálló tényleges hőmérséklet. Ez normális, és a készülék hibátlanul működik.*

SuperFrost funkció aktiválása

Győződjön meg arról, hogy a következő előfeltételek teljesülnek:

- A fagyasztandó mennyiséget és a SuperFrost aktiválásának időpontját figyelembe vették. (lásd Élelmiszerek lefagyasztása SuperFrost funkcióval)



Fig. 45

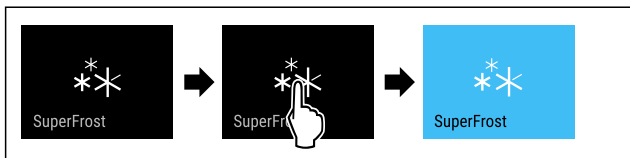


Fig. 46

- ▶ Hajtsa végre az ábrán szereplő műveleti lépéseket.

-vagy-

- ▶ A SmartDevice alkalmazással aktiválja.

- ▷ A SuperFrost funkció aktív.
- ▷ A hőmérséklet-kijelző kék színre vált.

SuperFrost funkció kikapcsolása

A SuperFrost funkció a behelyezett élelmiszer mennyiségétől függően 56–72 óra elteltével automatikusan kikapcsol. A SuperFrost funkció azonban kézzel is bármikor kikapcsolható:

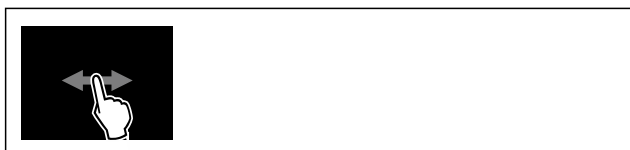


Fig. 47

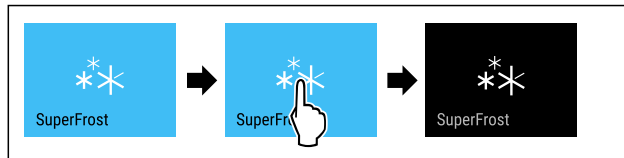


Fig. 48

- ▶ Hajtsa végre az ábrán szereplő műveleti lépéseket.

-vagy-

- ▶ A SmartDevice alkalmazással kapcsolja ki.

- ▷ A SuperFrost funkciót kikapcsolta.
- ▷ A készülék normál üzemmódban üzemel tovább.
- ▷ A készülék a korábban beállított hőmérsékletre hűt.



PartyMode

Ezzel a funkcióval lehet aktiválni vagy deaktiválni a PartyMode üzemmódot. A PartyMode üzemmóddal különféle funkciók aktiválhatók, melyek hasznosak, ha partit rendez.

A PartyMode üzemmód a következő funkciókat aktiválja:

- SuperFrost (lásd SuperFrost)
- IceMaker MaxIce funkcióval (lásd IceMaker / MaxIce)

Az összes felsorolt funkció egyedileg és rugalmasan beállítható. Ha kikapcsolja a PartyMode üzemmódot, akkor elveti az összes módosítást.

Ha a funkció aktív, akkor a készülék magasabb teljesítménnyel működik. Emiatt a készülék üzemelésével járó zajok átmenetileg hangosabbá válhatnak, és megnő az energiafogyasztás.

A PartyMode aktiválása

Győződjön meg arról, hogy a következő előfeltételek teljesülnek:

- Üzembe helyezte az IceMaker funkciót. (lásd 5.2 Az IceMaker üzembe helyezése)



Fig. 49



Fig. 50

- ▶ Hajtsa végre az ábrán szereplő műveleti lépéseket.
- ▷ Aktiválta a PartyMode üzemmódot és a hozzá tartozó funkciókat.
- ▷ A hőmérséklet-kijelző kék színre vált.
- ▷ Addig villog a pillanatnyi hőmérséklet, míg el nem éri a célhőmérsékletet.

A PartyMode kikapcsolása

A PartyMode funkció 24 óra elteltével automatikusan kikapcsol. A PartyMode funkció azonban kézi működtetéssel is bármikor kikapcsolható:



Fig. 51



Fig. 52

- ▶ Hajtsa végre az ábrán szereplő műveleti lépéseket.
- ▷ Kikapcsolta a PartyMode funkciót.
- ▷ A készülék a korábban beállított hőmérsékletre hűt: Addig villog a pillanatnyi hőmérséklet, míg el nem éri a célhőmérsékletet.



SabbathMode

Ezzel a funkcióval lehet aktiválni vagy deaktiválni a SabbathMode üzemmódot. Ha aktiválja ezt a funkciót, akkor egyes elektronikus funkciók lekapcsolnak. Ezáltal a készülék teljesíti a zsidó ünnepnapokra, pl. a Sabbatra vonatkozó vallási követelményeket, és megfelel a STAR-K kóser-tanúsítvány feltételeinek.

A készülék állapota, amikor aktív a SabbathMode
Az állapotkijelző folyamatosan SabbathMode kijelzést mutat.
A kijelzőn az összes funkció zárolva van, A SabbathMode kikapcsolása funkciót kivéve.
Az aktív funkciók aktívak maradnak.
Ha becsukja az ajtót, a kijelző tovább világít.
A belső világítás nem aktív.
Az emlékeztetőket nem hatja végre a készülék. A beállított időköz is leáll.
Az emlékeztetők és a figyelmeztetések nem jelennek meg.
Nem működik az ajtóriasztó.
Nem működik a hőmérséklet-riasztás.
Az IceMaker nem üzemel.
A leolvasztási ciklus csak a megadott ideig működik, a készülék használatának figyelembe vétele nélkül.
Áramszünetet követően a készülék SabbathMode üzemmódba tér vissza.

Készülék állapota

Megjegyzés

Ez a készülék rendelkezik az „Institute for Science and Halacha” intézet tanúsítványával. (www.machonhalacha.co.il)

A STAR-K tanúsítvánnyal rendelkező készülékek listáját megtalálja a www.star-k.org/appliances oldalon.

A SabbathMode aktiválása



FIGYELMEZTETÉS

A megromlott élelmiszerek miatt mérgezés veszélye áll fenn! Ha aktiválta a SabbathMode üzemmódot, és áramszünet történik, az állapotkijelzőn nem jelenik meg az áramszünetre figyelmeztető üzenet. Ha véget ért az áramszünet, a készülék SabbathMode üzemmódban működik tovább. Az áramszünet miatt az élelmiszerek megromolhatnak, és elfogyasztásuk ételmérgezést okozhat.

Áramszünetet követően:

- ▶ Ne fogyassza el a korábban lefagyasztott és kiolvadt élelmiszereket.

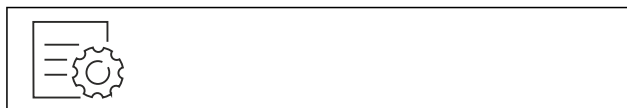


Fig. 53

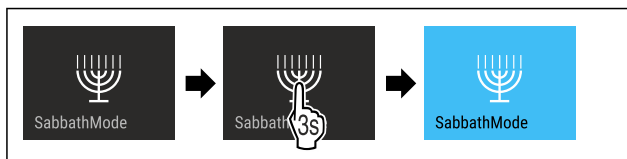


Fig. 54

- ▶ Hajtsa végre az ábrán szereplő műveleti lépéseket.
- ▷ Aktiválta a SabbathMode funkciót.
- ▷ Az állapotkijelző folyamatosan SabbathMode kijelzést mutat.

A SabbathMode kikapcsolása

A SabbathMode funkció 80 óra elteltével automatikusan kikapcsol. A SabbathMode funkció azonban kézi működtetéssel is bármikor kikapcsolható:

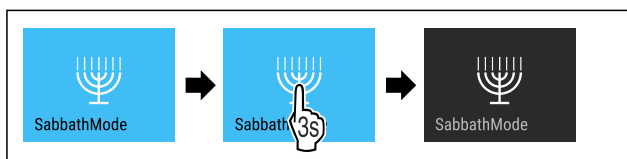


Fig. 55

- ▶ Hajtsa végre az ábrán szereplő műveleti lépéseket.
- ▷ Kikapcsolta a SabbathMode funkciót.



EnergySaver

Ezzel a funkcióval lehet aktiválni vagy inaktiválni az energiatakarékos üzemmódot. Ha aktiválja az energiatakarékos üzemmódot, akkor az energiafogyasztás csökken, a készülék belsejének hőmérséklete pedig emelkedik. Az élelmiszerek frissek maradnak, de az eltarthatósági idejük lerövidül.

Hőmérsékleti zóna	Ajánlott beállítás (lásd A hőmérséklet beállítása)	Hőmérséklet aktív EnergySaver esetén
-18 °C	-18 °C	-16 °C

Hőmérsékletek

Az EnergySaver aktiválása



Fig. 56

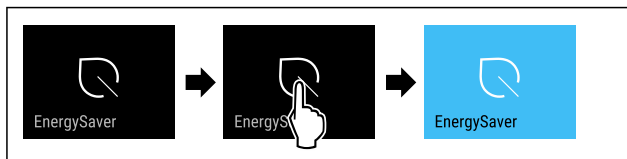


Fig. 57

- ▶ Hajtsa végre az ábrán szereplő műveleti lépéseket.
- ▷ Aktiválta az energiatakarékos üzemmódot.

Az EnergySaver inaktíválása

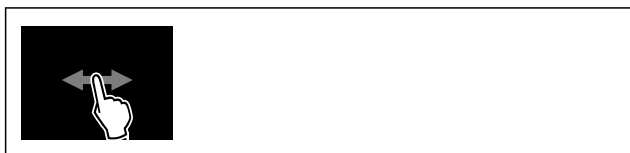


Fig. 58

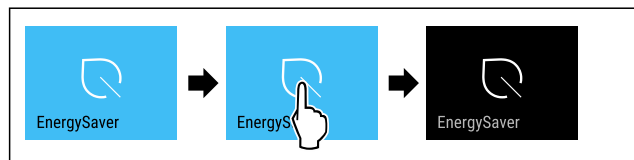


Fig. 59

- ▶ Hajtsa végre az ábrán szereplő műveleti lépéseket.
- ▷ Inaktíválta az energiatakarékos üzemmódot.

IceMaker / MaxIce

Az IceMaker funkcióval lehet aktiválni vagy kikapcsolni a jégkockák gyártását. A MaxIce funkcióval lehet növelni az IceMaker jégkockamennyiségét. A MaxIce 48 óra múlva automatikusan kikapcsol. A MaxIce funkció azonban kézzel is bármikor kikapcsolható: (lásd A MaxIce funkció kikapcsolása)

A jégkockamennyiséggel kapcsolatos további információk:	(lásd 11.1 Műszaki adatok)
További információk az IceMaker vízellátásáról:	(lásd IceMaker-vízellátás)
Az IceMaker vezetékeinek tisztításával kapcsolatos további információk:	(lásd TubeClean)

Ha a funkció aktív, akkor a készülék magasabb teljesítménnyel működik. Emiatt a készülék üzemelésével járó zajok átmenetileg hangosabbá válhatnak, és megnő az energiafogyasztás.

Az IceMaker aktiválása

Győződjön meg arról, hogy a következő előfeltételek teljesülnek:

- Kialakította a vízbetáplálást és az állandó vízcsatlakozást. Lásd a szerelési útmutatót.
- Üzembe helyezte az IceMaker funkciót. (lásd 9.4 IceMaker)

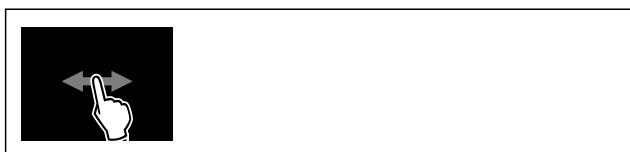


Fig. 60

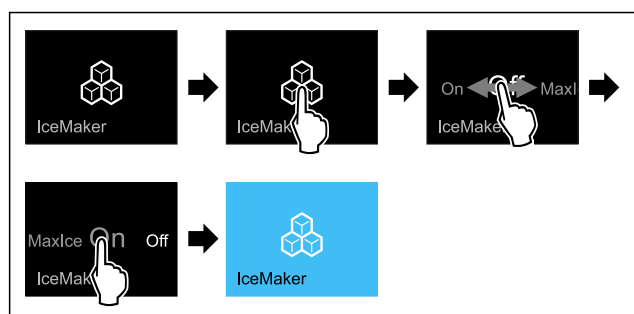


Fig. 61

- ▶ Hajtsa végre az ábrán szereplő műveleti lépéseket.

-vagy-

- ▶ A SmartDevice alkalmazással aktiválja.

- ▷ Aktiválta az IceMaker funkciót. Akár 24 óráig is eltarthat, amíg az IceMaker elkészíti az első jégkockákat.

Az IceMaker aktiválása a MaxIce funkcióval együtt

Ha korábban még nem aktiválta az IceMaker funkciót, akkor győződjön meg arról, hogy a következő előfeltételek teljesülnek:

- Kialakította a vízbetáplálást és az állandó vízcsatlakozást. Lásd a szerelési útmutatót.
- Üzembe helyezte az IceMaker funkciót. (lásd 9.4 IceMaker)



Fig. 62

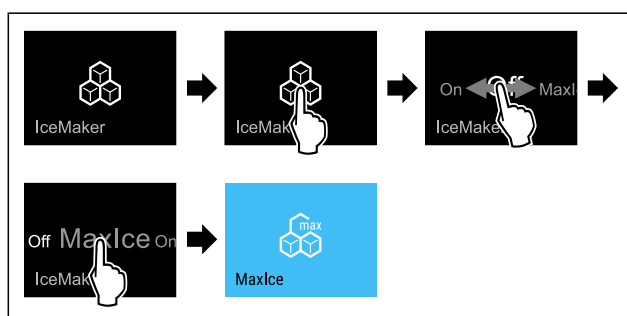


Fig. 63

- ▶ Hajtsa végre az ábrán szereplő műveleti lépéseket.

-vagy-

- ▶ A SmartDevice alkalmazással aktiválja.

- ▷ Aktiválta az IceMaker funkciót a MaxIce funkcióval.

Váltás az IceMaker és a MaxIce között

Ha aktiválta az IceMaker funkciót, és a MaxIce funkcióra kíván váltani:

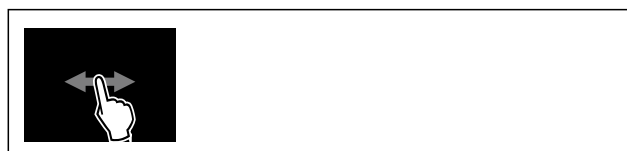


Fig. 64

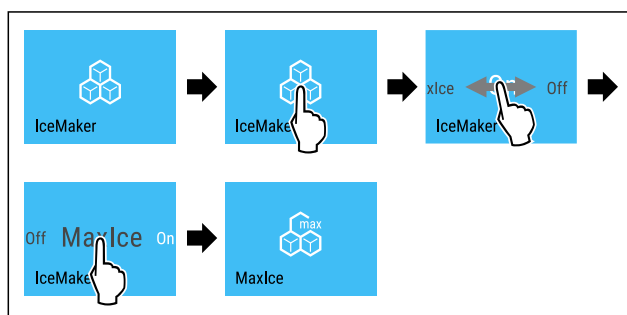


Fig. 65

- ▶ Hajtsa végre az ábrán szereplő műveleti lépéseket.

- ▷ Aktiválta az IceMaker funkciót a MaxIce funkcióval.

Ha aktiválta a MaxIce funkciót, és az IceMaker funkcióra kíván váltani:



Fig. 66

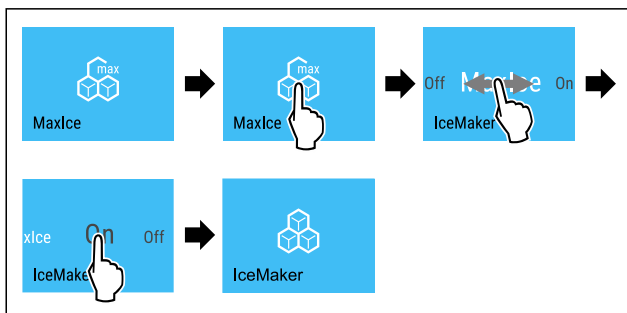


Fig. 67

- ▶ Hajtsa végre az ábrán szereplő műveleti lépéseket.
- ▷ Aktiválta az IceMaker funkciót.
- ▷ Kikapcsolta a MaxIce funkciót.

Az IceMaker és a MaxIce kikapcsolása

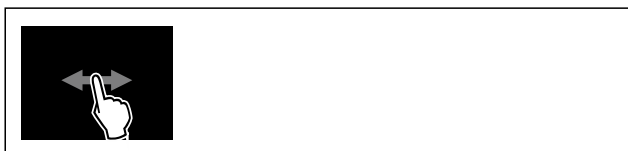


Fig. 68

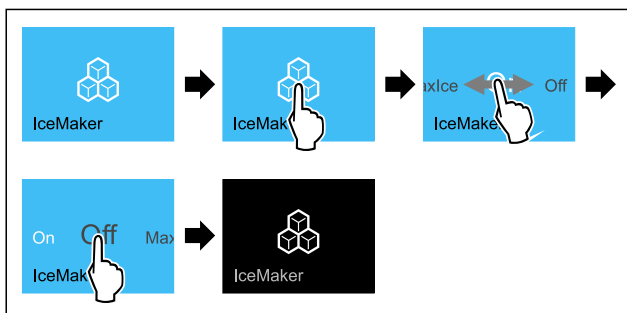


Fig. 69 Példaként szolgáló ábrázolás aktív IceMaker funkcióval

- ▶ Hajtsa végre az ábrán szereplő műveleti lépéseket. **-vagy-**
- ▶ A SmartDevice alkalmazással kapcsolja ki.
- ▷ Az IceMaker és a MaxIce ki van kapcsolva.
- ▷ Befejeződik a folyamatban lévő jégkockakészítés.
- ▷ Az IceMaker automatikusan kikapcsol.

A MaxIce funkció kikapcsolása

- ▶ Aktiválja az IceMaker funkciót. (lásd Az IceMaker aktiválása)
- ▷ A MaxIce funkciót kikapcsolta.
- ▷ Az IceMaker funkció aktív.
- ▷ Kapcsolja ki az IceMaker és a MaxIce funkciókat: (lásd Az IceMaker és a MaxIce kikapcsolása)

5

IceMaker-vízellátás

Ezzel a funkcióval állítható be a vízellátás. A vízellátás szabályozza a víz adagolt mennyiségét. A vízellátás módosítható, ha nem felel meg a víznyomásnak, és nem alkalmas a megadott jégkockaméretrehez.

A vízellátás kiszállításkor a 4 értékre van beállítva. Az értéket 1 (legkisebb szállított mennyiség) és 8 (legnagyobb szállított mennyiség) között lehet kiválasztani.

A vízellátás beállítása

Győződjön meg arról, hogy a következő előfeltételek teljesülnek:

- Üzembe helyezte az IceMaker funkciót. (lásd 5.2 Az IceMaker üzembe helyezése)
- Az IceMaker aktív. (lásd IceMaker / MaxIce)

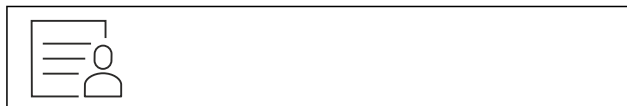


Fig. 70

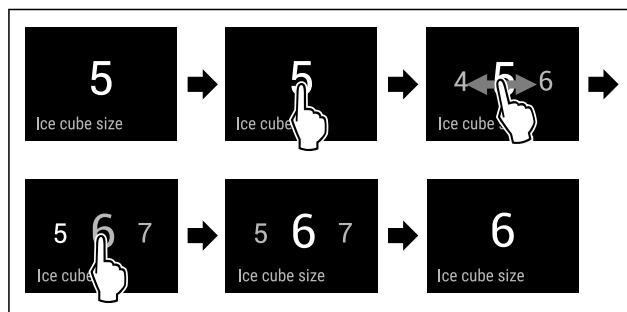


Fig. 71 Példaként szolgáló ábrázolás: Váltás 5 értékről 6 értékre.

- ▶ Hajtsa végre az ábrán szereplő műveleti lépéseket.
- ▷ Beállította a vízellátást.



TubeClean

Ezzel a funkcióval lehet aktiválni vagy inaktiválni a TubeClean funkciót. Ha aktiválja a TubeClean funkciót, akkor sor kerül az IceMaker-vezetékek tisztítására.

A TubeClean aktiválása

Győződjön meg arról, hogy a következő előfeltételek teljesülnek:

- Az IceMaker-tisztítás előkészítve. (lásd 10.3.5 Az IceMaker tisztítása)
- Már rendelkezésre áll egy üres tartály, amelynek befogadó képessége 1,5 l, maximális magassága pedig 10 cm.
- ▶ Állítsa a tartályt a fiókban az IceMaker alá.



Fig. 72

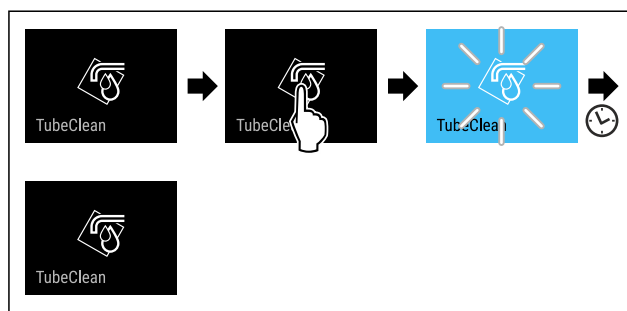


Fig. 73

- ▶ Hajtsa végre az ábrán szereplő műveleti lépéseket.
- ▷ Aktiválta a TubeClean funkciót.

- ▶ A tisztítási folyamat elkezdődik: A szimbólum addig villog, amíg a tisztítási folyamat 60 perc elteltével automatikusan be nem fejeződik.
- ▶ Ha befejeződött a tisztítási folyamat: A készülék normál üzemmódban üzemel tovább.

Az TubeClean inaktíválása

A TubeClean funkció 60 perc elteltével automatikusan befejeződik. Azonban a TubeClean funkciót a tisztítási folyamat közben is bármikor lehet inaktíválni:

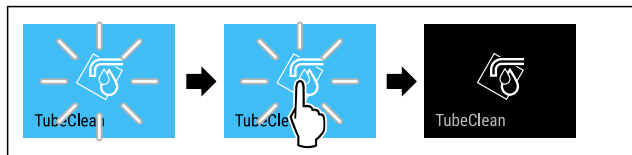


Fig. 74

- ▶ Hajtsa végre az ábrán szereplő műveleti lépéseket.
- ▶ Kikapcsolta a TubeClean funkciót: A tisztítási folyamat megszakadt.
- ▶ A készülék normál üzemmódban üzemel tovább.

Bevitel zárolása

Ezzel a funkcióval lehet aktiválni vagy kikapcsolni a bevitel zárolását. A bevitel zárolása megakadályozza, hogy a készüléket akaratlanul kezeljék, pl. a gyerekek.

Alkalmazás:

- A funkciók nem kívánt módosításának megakadályozása.
- A készülék nem kívánt kikapcsolásának megakadályozása.
- A hőmérséklet nem kívánt módosításának megakadályozása.

Bevitel zárolásának aktiválása

Ha aktiválja a bevitel zárolását, akkor továbbra is tud a menük között navigálni, viszont nem tud egyéb funkciókat kiválasztani vagy módosítani.



Fig. 75

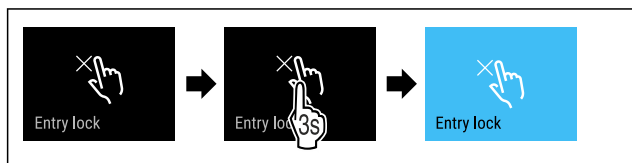


Fig. 76

- ▶ Hajtsa végre az ábrán szereplő műveleti lépéseket.
- ▶ Aktiválta a bevitel zárolását.

Bevitel zárolásának kikapcsolása

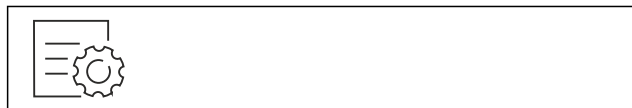


Fig. 77

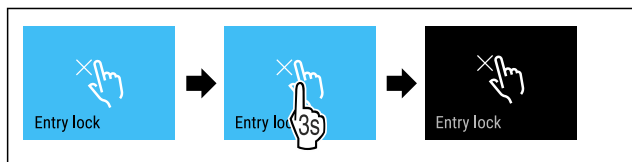


Fig. 78

- ▶ Hajtsa végre az ábrán szereplő műveleti lépéseket.

- ▶ Kikapcsolta a bevitel zárolását.

Emlékeztető

Ezzel a funkcióval lehet aktiválni vagy inaktíválni az emlékeztetőket. A funkció kiszállításkor aktív.

Emlékeztető bekapcsolása



Fig. 79

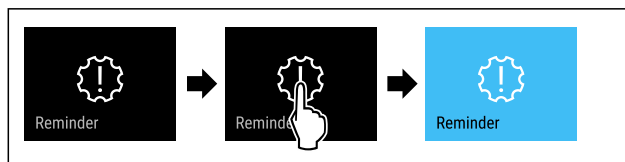


Fig. 80

- ▶ Hajtsa végre az ábrán szereplő műveleti lépéseket.
- ▶ Aktiválta az emlékeztetőt.

Emlékeztető kikapcsolása



Fig. 81

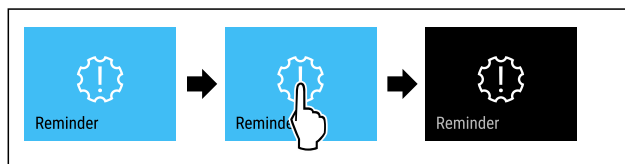


Fig. 82

- ▶ Hajtsa végre az ábrán szereplő műveleti lépéseket.
- ▶ Deaktiválta az emlékeztetőt.

Nyelv

Ezzel a funkcióval lehet beállítani a kijelző nyelvét.

A következő nyelvek állíthatók be:

- Német
- Angol
- Francia
- Spanyol
- Olasz
- Holland
- Cseh
- Lengyel
- Portugál
- Bolgár
- Orosz
- Kínai

Nyelv beállítása

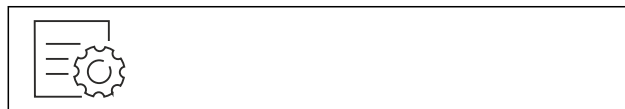


Fig. 83

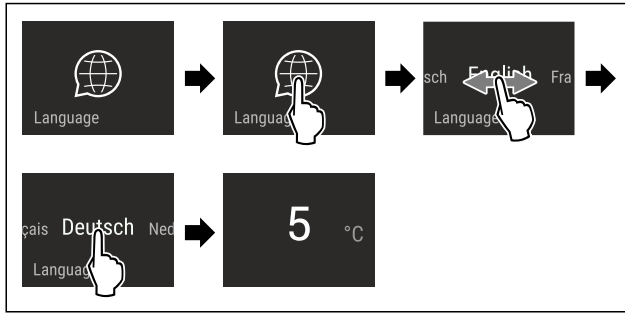


Fig. 84 Példaként szolgáló ábrázolás a nyelvtől és a hőmérséklettől függően

- ▶ Hajtsa végre az ábrán szereplő műveleti lépéseket.
- ▷ Beállította a nyelvet.
- ▷ A kijelző visszaugrik az állapotkijelzésre.



Hőmérséklet mértékegysége

Ezzel a funkcióval lehet beállítani a hőmérséklet mértékegységét. A hőmérséklet mértékegységeként a Celsius-fok vagy a Fahrenheit-fok állítható be.

Hőmérséklet mértékegységének beállítása



Fig. 85

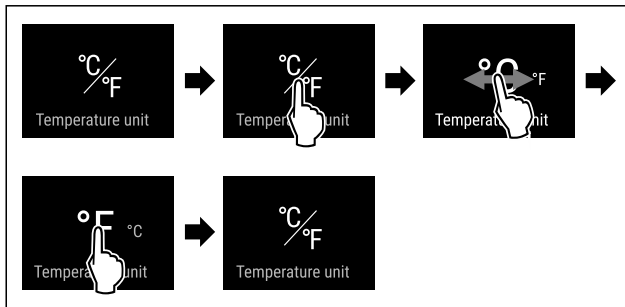


Fig. 87 Példaként szolgáló ábrázolás: Átváltás Celsius-fokról Fahrenheit-fokra.

- ▶ Hajtsa végre az ábrán szereplő műveleti lépéseket.
- ▷ Beállította a hőmérséklet mértékegységét.



Állapotjelző lámpa (állapotjelző)*

Ezzel a funkcióval aktiválható vagy inaktíválható az állapotjelző lámpa (állapotjelző). A készülék első üzembe helyezésekor az állapotjelző lámpa gyárilag ki van kapcsolva. Ha aktiválva van az állapotjelző lámpa, akkor zárt ajtnál a fény színéről ismerheti fel az állapotjelző lámpát. Ha az ajtó nyitva van, az állapotjelző lámpa inaktív.

Állapotjelző lámpa	A készülék állapota
Kék fény	A készülék rendben működik.
Villogó piros lámpa Hangjelzés	Áramkimaradás (lásd 8.3.1 A figyelmeztetések áttekintése)
	Hőmérsékleti riasztás (lásd 8.3.1 A figyelmeztetések áttekintése)
	Hiba (lásd 8.3.1 A figyelmeztetések áttekintése)

Az állapotjelző lámpa színes fényeinek jelentése

Állapotjelző lámpa aktiválása



Fig. 88

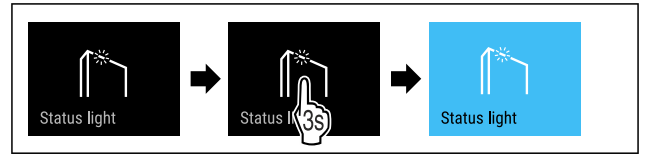


Fig. 89

- ▶ Hajtsa végre az ábrán szereplő műveleti lépéseket.

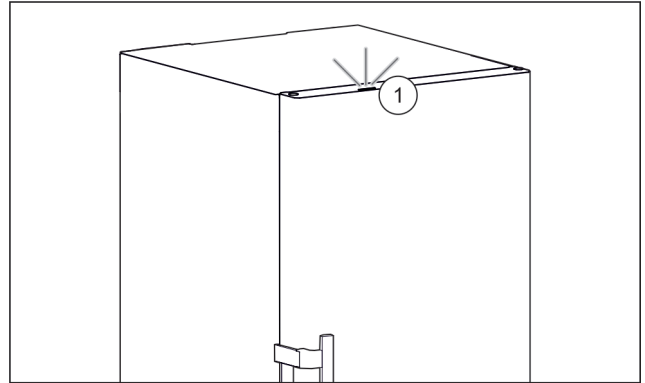


Fig. 90 Aktív állapotjelző lámpa zárt ajtó esetén

- ▷ Állapotjelző lámpa Fig. 90 (1) aktiválva.
- ▷ Az állapotjelző lámpa zárt ajtó esetén kék vagy piros színnel világít.

Állapotjelző lámpa inaktíválása



Fig. 91

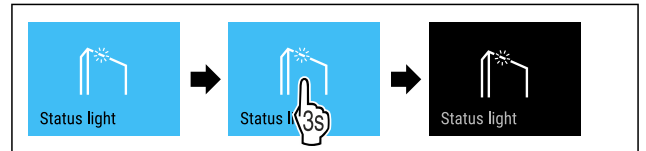


Fig. 92

- ▶ Hajtsa végre az ábrán szereplő műveleti lépéseket.
- ▷ Állapotjelző lámpa inaktíválva.



Kijelző fényereje

Ezzel a funkcióval fokozatonként állítható a kijelző fényereje.

A következő fényerősségi fokozatok állíthatók be:

- 40%
- 60%
- 80%
- 100 % (előzetes beállítás)

Fényerő beállítása

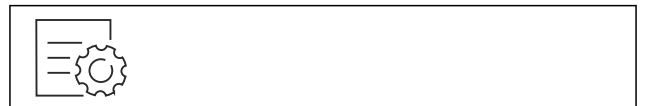


Fig. 93

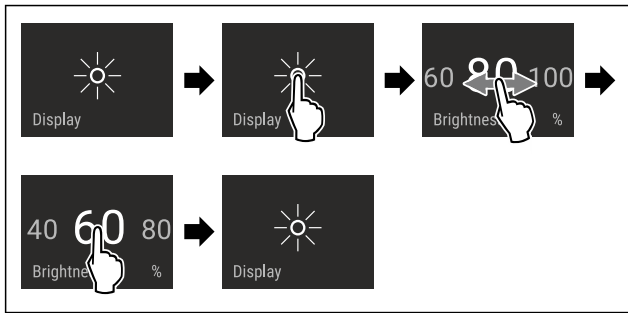


Fig. 94 Példaként szolgáló ábrázolás: Váltás 80%-ról 60%-ra.

- ▶ Hajtsa végre az ábrán szereplő műveleti lépéseket.
- ▶ A fényerő beállítva.



WLAN

Készülékét ezzel a funkcióval tudja csatlakoztatni a WLAN-hálózathoz. Ezt követően készülékét a SmartDevice alkalmazás révén mobil végfelhasználói készülékről tudja kezelni. Ezzel a funkcióval később újra leválaszthatja a WLAN-kapcsolatot, vagy elvégezheti a visszaállítását.

További információk a SmartDevice alkalmazásról: (lásd 2.3 SmartDevice)

Megjegyzés

A SmartDevice-funkció a következő országokban nem érhető el: Oroszország, Fehéroroszország, Kazahsztán.

WLAN-kapcsolat első létrehozása

Győződjön meg arról, hogy a következő előfeltételek teljesülnek:

- ☐ Telepítette a SmartDevice alkalmazást (lásd: apps.home.liebherr.com).
- ☐ A SmartDevice alkalmazásban végrehajtott regisztráció befejeződött.

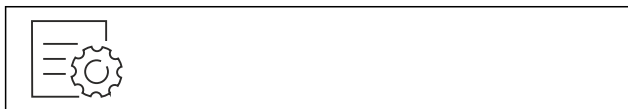


Fig. 95

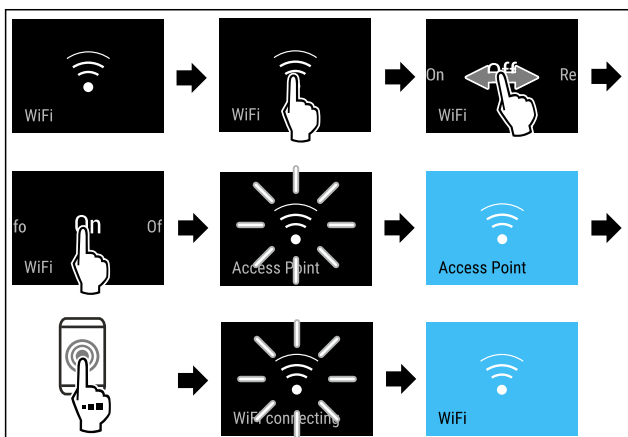


Fig. 96

- ▶ Hajtsa végre az ábrán szereplő műveleti lépéseket.
- ▶ A kapcsolat létrejött.

Vezeték nélküli internetkapcsolat leválasztása



Fig. 97

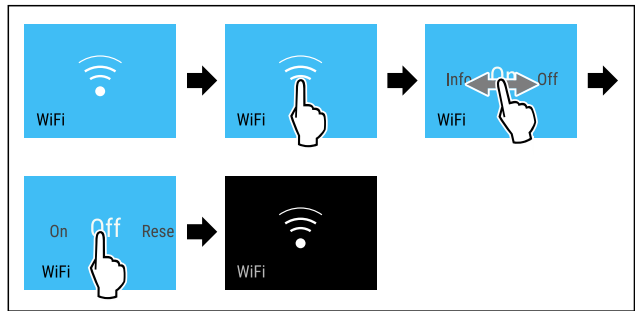


Fig. 98

- ▶ Hajtsa végre az ábrán szereplő műveleti lépéseket.
- ▶ A kapcsolat meg van szakítva.

Vezeték nélküli internetkapcsolat visszaállítása

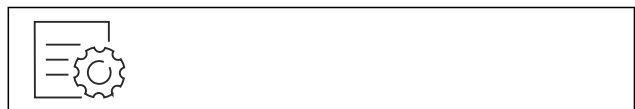


Fig. 99

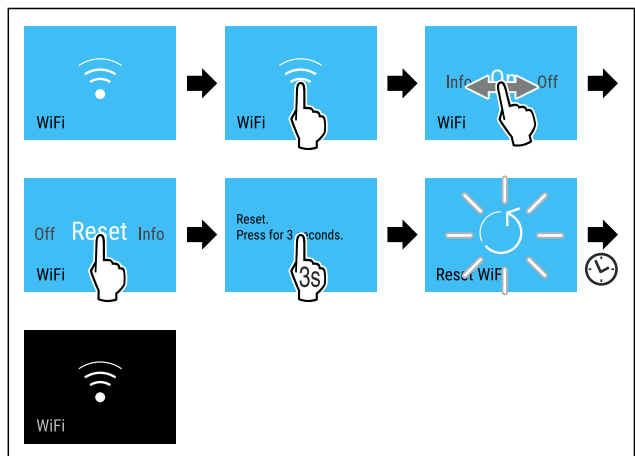


Fig. 100

- ▶ Hajtsa végre az ábrán szereplő műveleti lépéseket.
- ▶ A WLAN-kapcsolat és a további WLAN-beállítások vissza vannak állítva gyári beállításra.

WLAN-kapcsolatra vonatkozó információk megjelenítése



Fig. 101

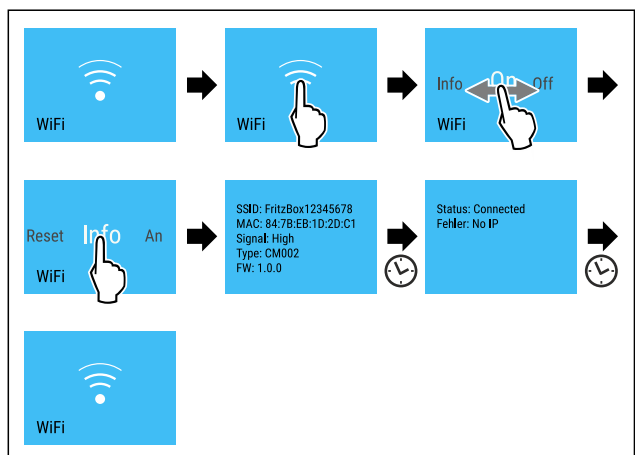


Fig. 102

Kezelés

▶ Hajtsa végre az ábrán szereplő műveleti lépéseket.

Készülékinformáció

Ezzel a funkcióval jeleníthető meg a készülék modellneve, indexe, sorozatszama és szervizszama. A készülékinformációkra akkor van szüksége, ha kapcsolatba lép az ügyfélszolgálatlal. (lásd 11.4 Vevőszolgálat)

Ezzel a funkcióval nyithatja meg a kibővített menüt. (lásd 4 A Touch & Swipe-kijelző működési módja)

Készülékinformációk megjelenítése



Fig. 103



Fig. 104

▶ Hajtsa végre az ábrán szereplő műveleti lépéseket.
▶ A kijelzőn a készülékinformációk láthatók.

Szoftver

Ezzel a funkcióval jeleníthető meg a készülék szoftververziója.

Szoftververzió kijelzése



Fig. 105



Fig. 106

▶ Hajtsa végre az ábrán szereplő műveleti lépéseket.
▶ A kijelzőn a szoftververzió látható.

Leolvasztási ciklus indítása

Ezzel a funkcióval kézi működtetéssel indíthatja el az automatikus leolvasztási ciklust, ha meghibásodás miatt nem indult el automatikusan a leolvasztási ciklus.

Leolvasztási ciklus indítása



Fig. 107

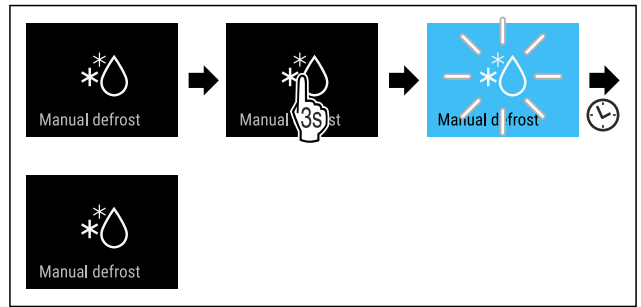


Fig. 108

▶ Hajtsa végre az ábrán szereplő műveleti lépéseket.
▶ A leolvasztási ciklus elkezdődik: A szimbólum addig villog, amíg a leolvasztási ciklus automatikusan be nem fejeződik.
▶ Ha befejeződött a leolvasztási ciklus: A készülék normál üzemmódban üzemel tovább.

Leolvasztási ciklus megszakítása

A leolvasztási ciklus automatikusan befejeződik. A leolvasztási ciklust azonban bármikor megszakíthatja a leolvasztási folyamat során:

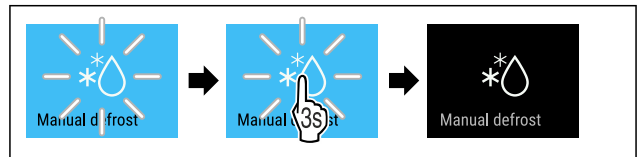


Fig. 109

▶ Hajtsa végre az ábrán szereplő műveleti lépéseket.
▶ Megszakította a leolvasztási ciklust.
▶ A készülék normál üzemmódban üzemel tovább.

Ajtóriasztás

Ezzel a funkcióval lehet aktiválni vagy inaktiválni az ajtóriasztót. Az ajtóriasztás akkor hallható, ha túl hosszú ideig nyitva maradt az ajtó. Az ajtóriasztás kiszállításkor aktív. Beállíthatja, hogy mennyi ideig kell nyitva lennie az ajtónak az ajtóriasztás megszólalása előtt.

A következő értékek állíthatók be:

- 1 perc
- 2 perc
- 3 perc
- Ki

Ajtóriasztás beállítása



Fig. 110

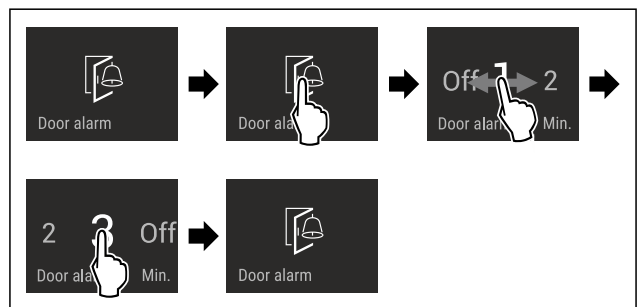


Fig. 111 Példaként szolgáló ábrázolás: Módosítsa az ajtóriasztást 1 percről 3 percre.

▶ Hajtsa végre az ábrán szereplő műveleti lépéseket.

► Az ajtóriasztás be van állítva.

Ajtóriasztás inaktíválása



Fig. 113

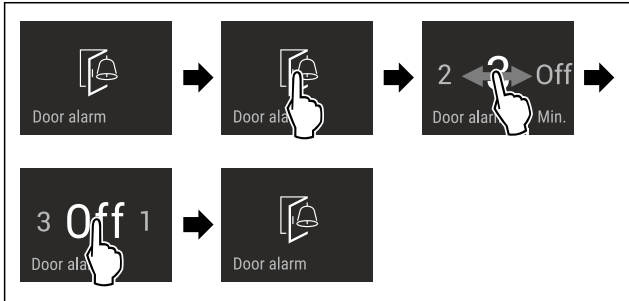


Fig. 114

- Hajtsa végre az ábrán szereplő műveleti lépéseket.
- Az ajtóriasztás inaktív.

Bemutató üzemmód

A bemutató üzemmód egy speciális funkció, mely a forgalmazók számára készült, akik a készülék funkcióit kívánják bemutatni. Ha aktiválja a bemutató funkciót, akkor az összes hűtéstechnikai funkció kikapcsol.

Ha bekapcsolja a készüléket, és az állapotjelzőn „Demo” felirat jelenik meg, akkor a bemutató üzemmód már aktív.

Ha aktiválja, majd ismét kikapcsolja a bemutató üzemmódot, akkor visszaállítja a készülék gyári beállításait. (lásd Gyári beállítások visszaállítása)

Bemutató üzemmód bekapcsolása



Fig. 115

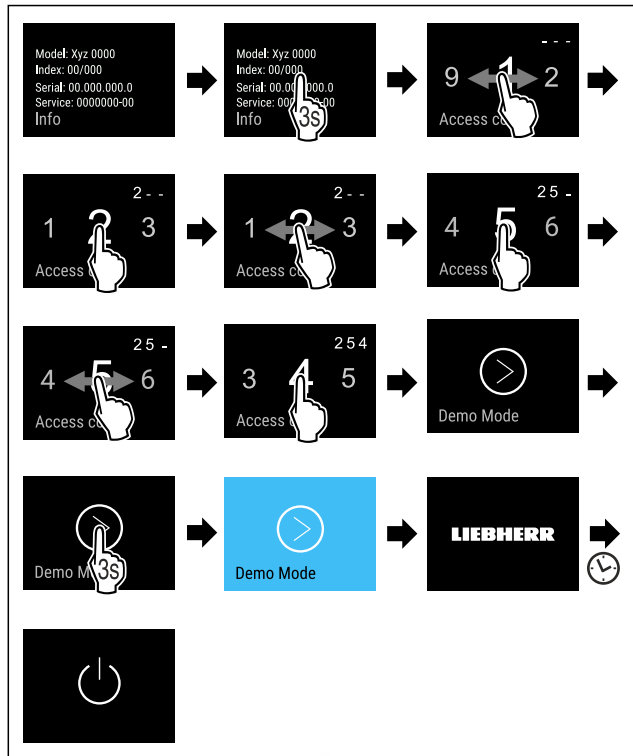


Fig. 116

- Hajtsa végre az ábrán szereplő műveleti lépéseket.
- Aktiválta a bemutató üzemmódot.
- A készülék ki van kapcsolva.
- Kapcsolja be a készüléket. (lásd 5.1 A készülék bekapcsolása (első üzembe helyezés))
- Az állapotjelzőn „DEMO” felirat látható.

Bemutató üzemmód kikapcsolása

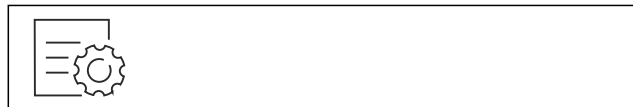


Fig. 117

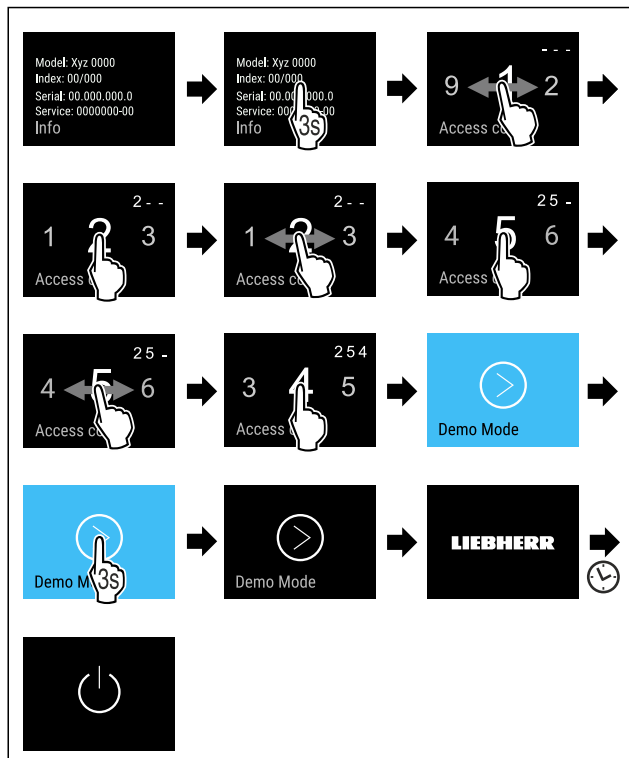


Fig. 118

- ▶ Hajtsa végre az ábrán szereplő műveleti lépéseket.
- ▷ Kikapcsolta a bemutató üzemmódot.
- ▷ A készülék ki van kapcsolva.
- ▶ Kapcsolja be a készüléket. (lásd 5.1 A készülék bekapcsolása (első üzembe helyezés))
- ▷ A készülék vissza van állítva a gyári beállításokra.



Gyári beállítások visszaállítása

Ezzel a funkcióval az összes beállítást visszaállítja a gyári beállításokra. Az Ön által eddig elvégzett összes beállítás visszaáll az eredeti beállításra.

Visszaállítás végrehajtása



Fig. 119

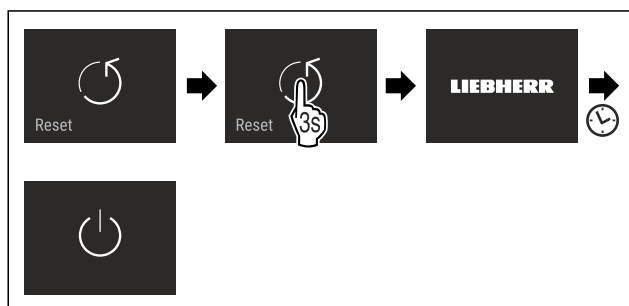


Fig. 120

- ▶ Hajtsa végre az ábrán szereplő műveleti lépéseket.
- ▷ Visszaállította a készüléket.
- ▷ A készülék ki van kapcsolva.
- ▶ Indítsa újra a készüléket. (lásd 5.1 A készülék bekapcsolása (első üzembe helyezés))

8.3 Üzenetek

Az üzenetek két kategóriába tartoznak:

Kategória	Jelentés
Figyelmeztetés	A figyelmeztetések ajtóriasztó vagy működési zavar esetén jelennek meg. Az egyszerűbb figyelmeztetéseket saját maga is elháríthatja. Komolyabb működési zavarok esetén fel kell venni a kapcsolatot az ügyfélszolgálatlal. (lásd 11.4 Vevőszolgálat)
Emlékeztető	Az emlékeztetők általános folyamatokra emlékeztetnek. Ezek a folyamatok végrehajthatók, és ezzel az üzenet befejezhető.

8.3.1 A figyelmeztetések áttekintése

A készülék viselkedése figyelmeztetések esetében:

- A kijelzőn piros színnel jelenik meg a figyelmeztetés.
- Megszólal a riasztási hangjelzés egyre erősödő hangerevvel.
- Bizonyos figyelmeztetések esetén villog a belső világítás.

Üzenet	Ok	Az üzenetek kikapcsolása
 Ajtóriasztó	Az üzenet akkor jelenik meg, ha túl hosszú ideig nyitva maradt az ajtó.	Hajtsa végre a művelet lépéseit. (lásd Ajtóriasztó)
 Áramszünet riasztása	Az üzenet akkor jelenik meg, ha áramkimaradás miatt megemelkedett a fagyasztási hőmérséklet.	
 Hőmérséklet-riasztás	Az üzenet akkor jelenik meg, ha a fagyasztási hőmérséklet nem felel meg a beállított hőmérsékletnek.	Hajtsa végre a művelet lépéseit. (lásd Hőmérséklet-riasztás)
 Hiba	Az üzenet akkor jelenik meg, ha hiba áll fenn a készüléken. A készülék valamelyik alkotóeleme meghibásodott.	Hajtsa végre a művelet lépéseit. (lásd Hiba)
 WLAN-hiba	Az üzenet akkor jelenik meg, ha a készülék nem tudott a WLAN-hálózatra kapcsolódni. (lásd WLAN-kapcsolat első létrehozása) Az üzenet csak az első beállításnál jelenik meg.	Hajtsa végre a művelet lépéseit. (lásd WLAN-hiba)

8.3.2 Figyelmeztetések befejezése

Ajtóriasztó

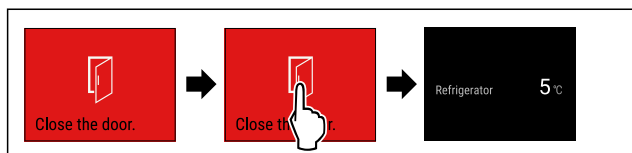


Fig. 121 Példaként szolgáló ábrázolás

- ▶ Hajtsa végre az ábrán szereplő műveleti lépéseket.
- vagy-
- ▶ Csupkja be az ajtót.
- ▶ A kijelző visszaugrik az állapotkijelzésre.
- ▶ A készülék erősebben hűt, ezért a kijelzőn kijelzett hőmérséklet magasabb lehet, mint a készülékben fennálló tényleges hőmérséklet.*
- ▶ A készülék zaja hangosabb lehet.*

Beállíthatja, hogy mennyi ideig kell nyitva lennie az ajtónak az ajtóriasztás megszólalása előtt. (lásd Ajtóriasztás beállítása)

Áramszünet riasztása

Ha véget ért az áramszünet, a készülék automatikusan az előzőleg beállított célhőmérsékletre hűt anélkül, hogy az üzenetet megerősítette volna. Ahhoz azonban, hogy az üzenet eltűnjön a kijelzőről, meg kell erősítenie azt.

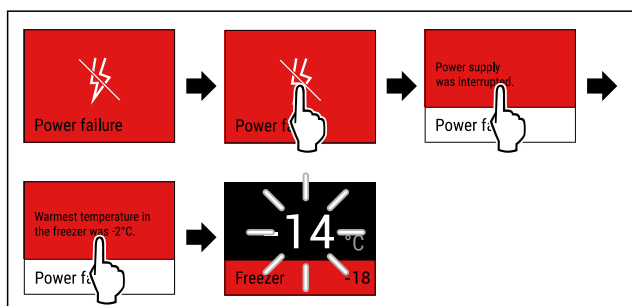


Fig. 122 Példaként szolgáló ábrázolás

- ▶ Rövid időre érintse meg a kijelzőt.
- ▶ A kijelzőn a figyelmeztetéssel kapcsolatos információk láthatók.
- ▶ Rövid időre érintse meg a kijelzőt.
- ▶ A legmelegebb hőmérséklet jelenik meg.
- ▶ Ha a fagyasztó hőmérséklete -9 °C alatt volt: Az élelmiszerek továbbra is fogyaszthatók. Ha a fagyasztó hőmérséklete -9 °C fölé emelkedett:
- ▶ Ellenőrizze az élelmiszereket.
- ▶ Rövid időre érintse meg a kijelzőt.
- ▶ A kijelző visszaugrik az állapotkijelzésre: Az aktuális hőmérséklet és a célhőmérséklet jelenik meg.

Hőmérséklet-riasztás

A hőmérsékleti eltérések az alábbi okokra vezethetők vissza:

- Meleg, friss élelmiszert helyezett be.
- Az élelmiszerek átrendezése és kivétele során túl sok meleg levegő áramlott be.
- Hosszabb áramszünet volt.
- Meghibásodott a készülék.
- ▶ Hárítsa el az okot.
- ▶ A készülék a korábban beállított célhőmérsékletre hűt.

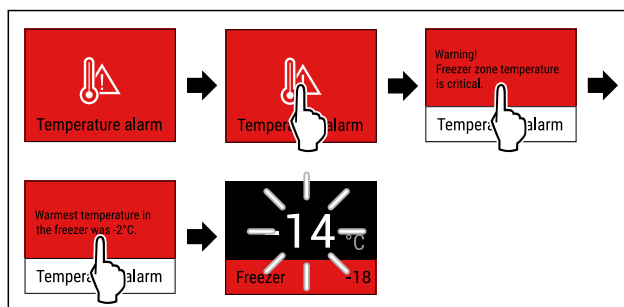


Fig. 123 Példaként szolgáló ábrázolás

- ▶ Rövid időre érintse meg a kijelzőt.
- ▶ A kijelzőn a figyelmeztetéssel kapcsolatos információk láthatók.
- ▶ Rövid időre érintse meg a kijelzőt.
- ▶ A legmelegebb hőmérséklet jelenik meg.
- ▶ Ha a fagyasztó hőmérséklete -9 °C alatt volt: Az élelmiszerek továbbra is fogyaszthatók. Ha a fagyasztó hőmérséklete -9 °C fölé emelkedett:
- ▶ Ellenőrizze az élelmiszereket.
- ▶ Rövid időre érintse meg a kijelzőt.
- ▶ A kijelző visszaugrik az állapotkijelzésre: Az aktuális hőmérséklet és a célhőmérséklet jelenik meg.

Hiba

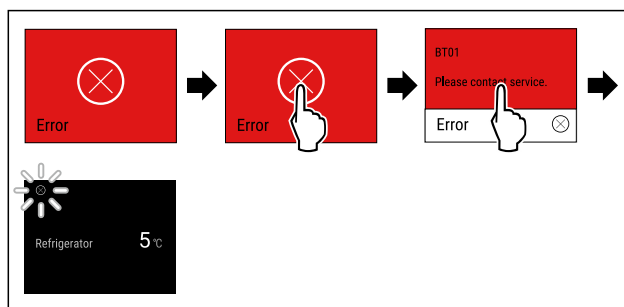


Fig. 124 Példaként szolgáló ábrázolás

- ▶ Rövid időre érintse meg a kijelzőt.
- ▶ Megjelenik a hibakód.
- ▶ Jegyezze fel a hibakódot.
- ▶ Rövid időre érintse meg a kijelzőt.
- ▶ A kijelző visszaugrik az állapotkijelzésre.
- ▶ Forduljon a vevőszolgálathoz. (lásd 11.4 Vevőszolgálat)

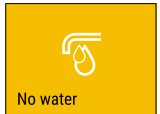
WLAN-hiba

- ▶ Ellenőrizze a WLAN-kapcsolatot.
- ▶ Csatlakoztassa a készüléket ismét a WLAN-hálózatra. (lásd WLAN)


8.3.3 Az emlékeztetők áttekintése

A készülék viselkedése emlékeztetők esetén:

- Az emlékeztető sárga színnel jelenik meg kijelzőn.
- Megszólal a riasztási hangjelzés.
- Bizonyos emlékeztetők esetén villog a belső világítás.

Üzenet	Ok	Az üzenetek kikapcsolása
 Vízcsatlakozás ellenőrzése	Az üzenet akkor jelenik meg, ha az IceMaker aktíválva van, azonban az IceMaker nem kap vizet a rögzített vízcsatlakoztatáson keresztül.	Hajtsa végre a művelet lépéseit. (lásd Vízcsatlakozás ellenőrzése)

Felszereltség

Üzenet	Ok	Az üzenetek kikapcsolása
 <p>Tolja be az IceMaker fiókot</p>	Az üzenet akkor jelenik meg, ha az IceMaker aktiválva van, de az IceMaker fiók nyitva van.	Hajtsa végre a művelet lépéseit. (lásd Tolja be az IceMaker fiókot)

8.3.4 Emléztető befejezése

Vízcsatlakozás ellenőrzése

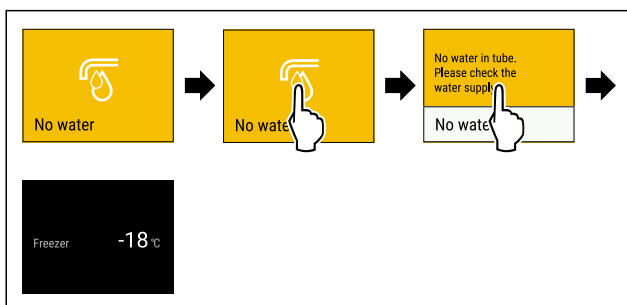


Fig. 125 Példaként szolgáló ábrázolás

- ▶ Rövid időre érintse meg a kijelzőt
- ▶ A kijelzőn az emléztetővel kapcsolatos információk láthatók.
- ▶ Rövid időre érintse meg a kijelzőt
- ▶ Ellenőrizze a vízcsatlakozást.

-vagy-

- ▶ Kapcsolja ki a IceMaker funkciót. (lásd Az IceMaker és a MaxIce kikapcsolása)

Ha a vízcsatlakozást ellenőrizték, és az IceMaker aktív:

- ▶ Tisztítsa meg az IceMaker egységet. (lásd 10.3.5 Az IceMaker tisztítása)
- ▶ Az IceMaker jégkockákat készít.

Tolja be az IceMaker fiókot

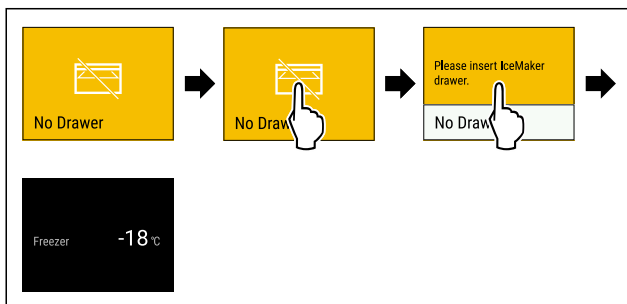


Fig. 126 Példaként szolgáló ábrázolás

- ▶ Rövid időre érintse meg a kijelzőt.
- ▶ A kijelzőn az emléztetővel kapcsolatos információk láthatók.
- ▶ Rövid időre érintse meg a kijelzőt.
- ▶ Tolja be az IceMaker fiókot.

-vagy-

- ▶ Kapcsolja ki az IceMaker funkciót. (lásd IceMaker / MaxIce)

- ▶ Ha az IceMaker fiók be van tolva és az IceMaker aktiválva van: Az IceMaker jégkockákat készít.

9 Felszereltség

9.1 Fiókok

A fiókok tisztításhoz kivehetők.

A VarioSpace használatához a fiókok kivehetők.

A fiók kivétele és behelyezése a kihúzórendszerrel függően eltérő lehet. Készüléke különböző kihúzórendszerekkel rendelkezhet.

Megjegyzés

Az energiafogyasztás nő, a hűtési teljesítmény pedig csökken, ha a szellőztetés nem elegendő.

- ▶ Hagyja a legalsó fiókot a készülékben.
- ▶ Mindig hagyja szabadon a hátfal belső oldalán a ventilátor szellőzőrését.

9.1.1 Teleszkópsínes fiók

A fiók kihúzható síneken (teleszkópsíneken) mozog. Vannak teljesen kihúzható és részben kihúzható teleszkópsínek. A teljesen kihúzható fiókokat teljesen ki lehet húzni a készülékből. A részben kihúzható fiókokat nem lehet teljesen kihúzni a készülékből. A készülék típusától függ, hogy milyen rendszer található az Ön készülékében.

Üveglapon vezetett fiók

Az üveglapon vezetett fiók részben kihúzható kivitelű.

A fiók kivétele

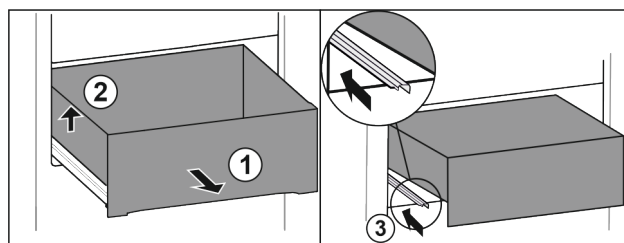


Fig. 127

- ▶ A fiókot ütközésig húzza ki. Fig. 127 (1)
- ▶ Emelje meg a fiók bal oldalát. Fig. 127 (2)
- ▶ Tolja be a bal oldali sínt. Fig. 127 (3)

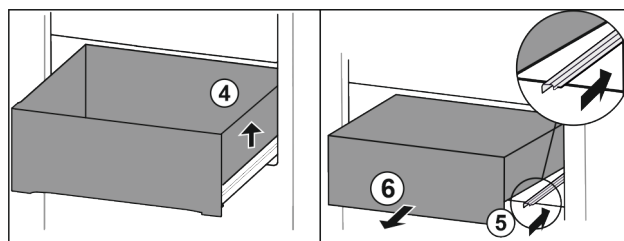


Fig. 128

- ▶ Emelje meg a fiók jobb oldalát. Fig. 128 (4)
- ▶ Tolja be a jobb oldali sínt. Fig. 128 (5)
- ▶ Vegye ki a fiókot előre felé. Fig. 128 (6)

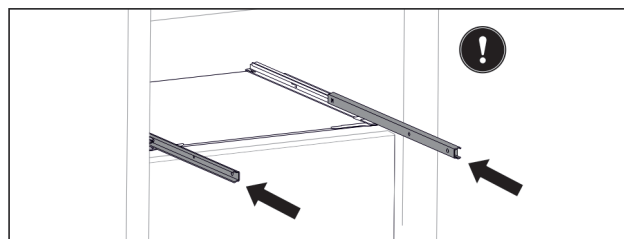


Fig. 129

Ha a fiók kivétele után a sínek még nincsenek teljesen betolva:

- ▶ Tolja be teljesen a síneket.

A fiók behelyezése

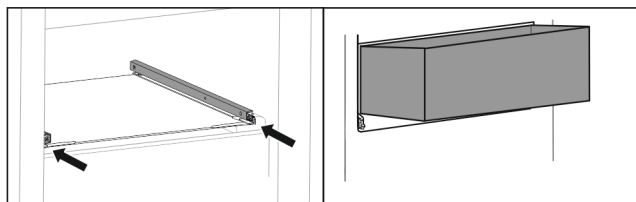


Fig. 130

- ▶ Tolja be a síneket.
- ▶ Helyezze ferdén a sínekre a fiókot.

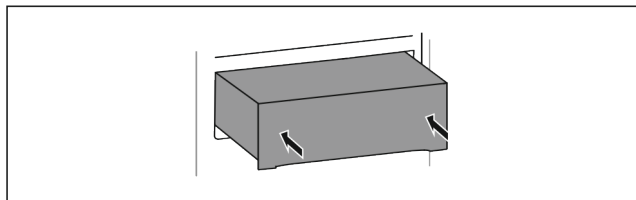


Fig. 131

- ▶ Süllyessze le a fiókot.
- ▶ Tolja be a fiókot hátrafelé.

9.1.2 Felső lebillenthető fiók

A mikor a felső fiókot kihúzza, a fiók előrebillen. Így jobban beláthat a fiókba. A funkció független a készülékmagasságtól.

A fiók kivétele

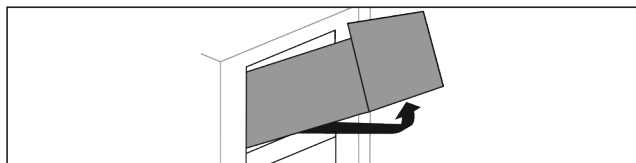


Fig. 132

- ▶ A fiókot ütközésig húzza ki.
- ▶ Emelje meg a fiók elejét.
- ▶ Emelje meg alulról a fiókot.
- ▶ Vegye ki a fiókot előrefelé.

A fiók behelyezése

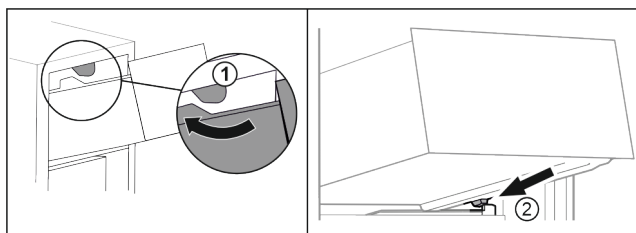


Fig. 133

- ▶ Vezesse el a fiókot a felső ütközők körül. Fig. 133 (1)
- ▶ Helyezze a fiókot ferdén az alsó ütközők mögé, a tartóbordára. Fig. 133 (2)
- ▶ Süllyessze le a fiókot.
- ▶ Tolja be hátrafelé.

9.1.3 A fiók rávezetése a tartóbordára*

A fiók közvetlenül a tartóbordán csúszik. Nincsenek sínek.

A fiók kivétele

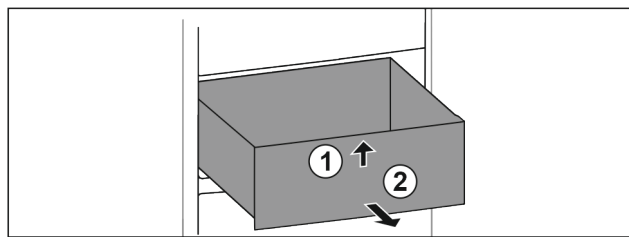


Fig. 134

- ▶ A fiókot ütközésig húzza ki.
- ▶ Emelje meg a fiók elejét. Fig. 134 (1)
- ▶ Vegye ki a fiókot előrefelé. Fig. 134 (2)

A fiók behelyezése

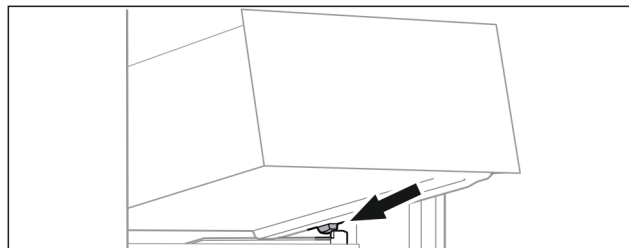


Fig. 135

- ▶ Helyezze a fiókot ferdén az ütközők mögé, a tartóbordára. (lásd Fig. 135)
- ▶ Süllyessze le a fiókot.
- ▶ Tolja be a fiókot hátrafelé.

9.1.4 Legalsó fiók

Ez a fiók a legalsó fiók a készülékben. Közvetlenül a tartóbordán fut. Nincsenek sínek.

A fiók kivétele

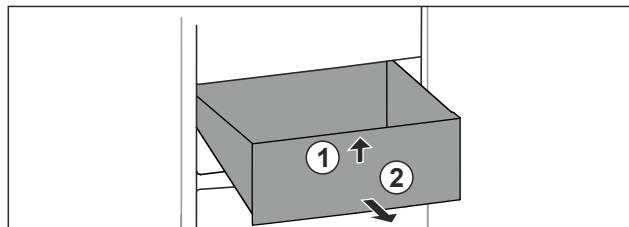


Fig. 136

- ▶ A fiókot ütközésig húzza ki.
- ▶ Emelje meg a fiók elejét. Fig. 136 (1)
- ▶ Vegye ki a fiókot előrefelé. Fig. 136 (2)

A fiók behelyezése

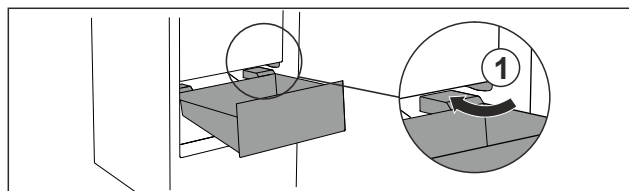


Fig. 137

- ▶ Vezesse el a fiókot ferdén az ütközők Fig. 137 (1) körül.
- ▶ Süllyessze le a fiókot.
- ▶ Tolja be a fiókot hátrafelé.

9.2 Kihúzható rács IceTower egységgel

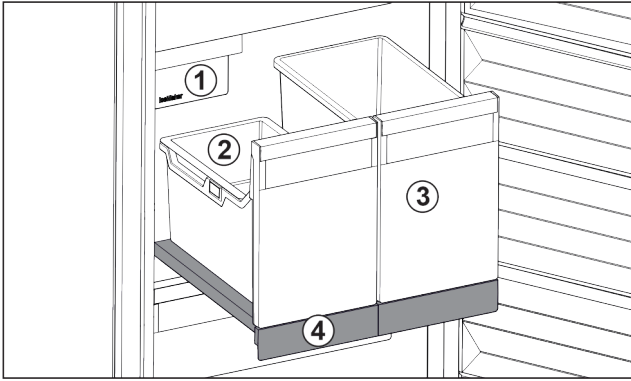


Fig. 138 Kihúzható rács IceTower egységgel

- | | |
|---------------------------------------|--|
| (1) IceMaker | (3) Tároló pl. pizza vagy alkoholos italok számára |
| (2) Beakasztható tálca a jégkockáknak | (4) Kihúzható rács |

A kihúzható rácson két magas tároló van kialakítva (IceTower). A tárolóban Fig. 138 (2) gyűlnek össze és tárolhatók az IceMaker által készített jégkockák. A tároló Fig. 138 (3) magas élelmiszerek tárolására alkalmas, például pizza vagy az alkoholos ital tehető bele.

A kihúzható rács az IceTower egységgel együtt egy kihúzósnakkal ellátott üveglapra van felszerelve. A kihúzható rács tisztításhoz szétszedhető.

9.2.1 Az IceTower egységgel szerelt kihúzható rács szétszerelése

A tárolók kivétele

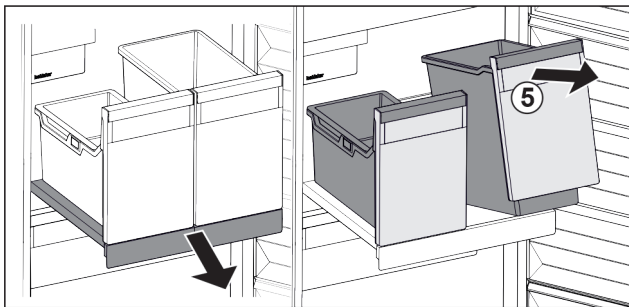


Fig. 139

- ▶ Húzza ki a kihúzható rácst.
- ▶ Emelje meg a tároló Fig. 139 (5) elejét.
- ▶ Vegye ki a tárolót.

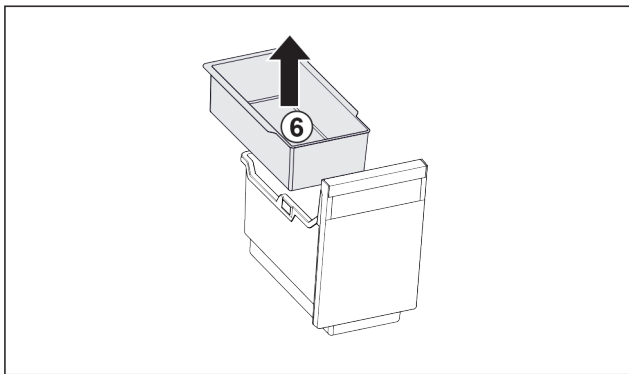


Fig. 140

- ▶ Vegye ki a beakasztható tálcát Fig. 140 (6).
- ▶ Ha a beakasztható tálcán jégkockák vannak: Üritse ki a beakasztható tálcát.
- ▶ Ha kivette a tárolókat és a beakasztható tálcát, megtisztíthatja őket. (lásd 10.3.4 A felszerelések tisztítása)

A kihúzható rács kivétele

Győződjön meg arról, hogy a következő előfeltételek teljesülnek:

- ❑ Kivette a tárolókat. (lásd A tárolók kivétele)

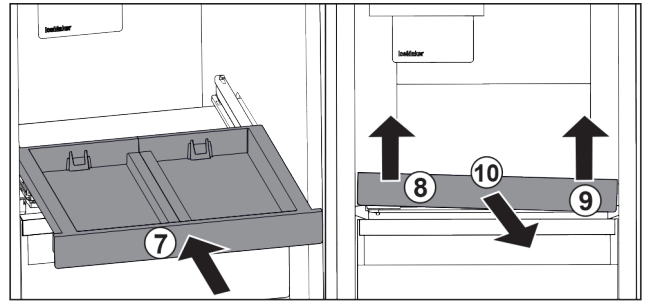


Fig. 141

- ▶ Tolja be a kihúzható rácst. Fig. 141 (7)
- ▶ Emelje meg a kihúzható rács elejét baloldalt. Fig. 141 (8)
- ▶ Emelje meg a kihúzható rács elejét jobboldalt. Fig. 141 (9)
- ▶ Kioldotta a kihúzható rács elejét a rögzítésből.
- ▶ Vegye ki a kihúzható rácst előrefelé. Fig. 141 (10)
- ▶ Ha kivette a kihúzható rácst, megtisztíthatja. (lásd 10.3.4 A felszerelések tisztítása)

Az üveglap kivétele a kihúzható rácsból

(lásd 9.3 Üveglapok)

9.2.2 Az IceTower egységgel szerelt kihúzható rács behelyezése

Az üveglap behelyezése a kihúzható rács alá

(lásd 9.3 Üveglapok)

A kihúzható polc behelyezése

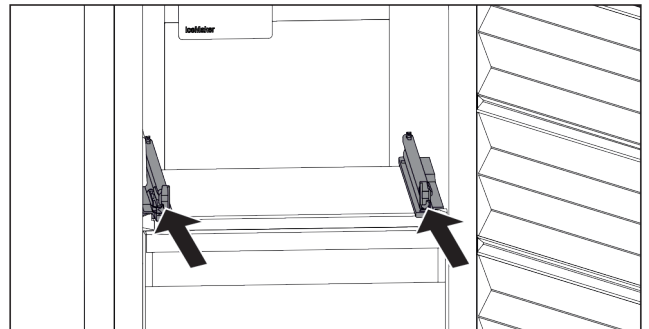


Fig. 142

- ▶ Tolja be a síneket.

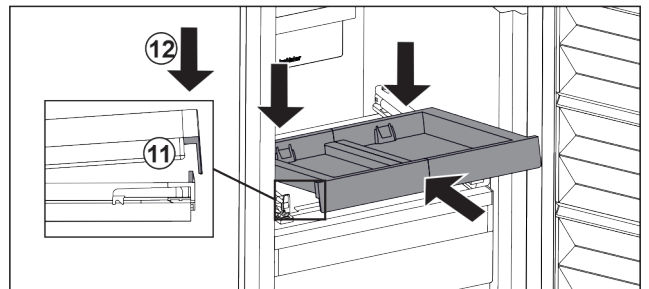


Fig. 143

- ▶ Helyezze be ferden a kihúzható rácst az elülső fül mögé.
- ▶ Tolja be ferden. Ügyeljen arra, hogy az ütköző mindkét oldalon a fül mögé kerüljön. Fig. 143 (11)
- ▶ Helyezze le a kihúzható rács elejét. Fig. 143 (12)

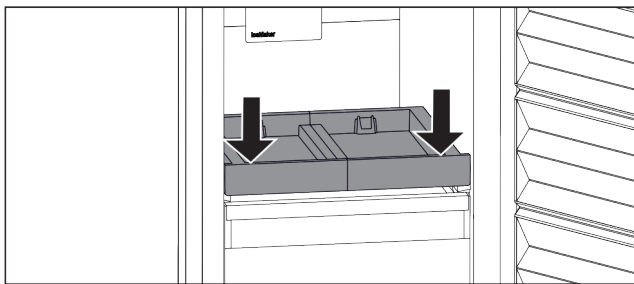


Fig. 144

- ▶ Nyomja le a kihúzható rács elejét.
- ▶ A kihúzható rács hallhatóan bepattan.

A tárolók behelyezése

Győződjön meg arról, hogy a következő előfeltételek teljesülnek:

- Behelyezte a kihúzható rácsot. (lásd A kihúzható polc behelyezése)

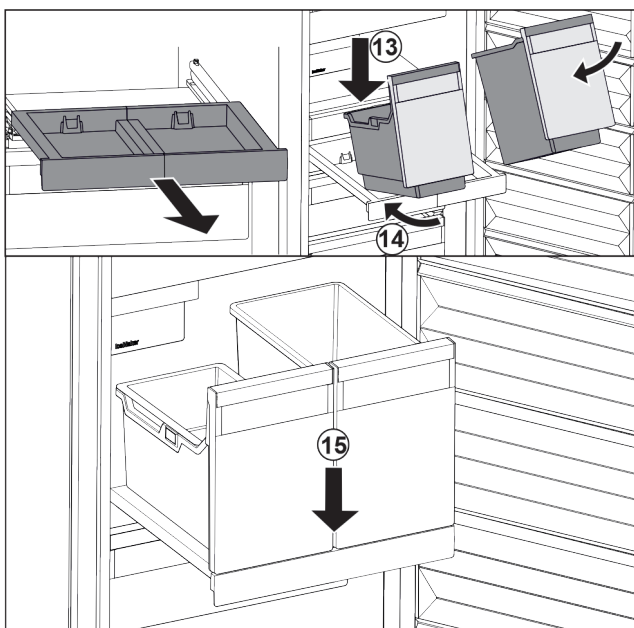


Fig. 145

- ▶ Húzza ki a kihúzható rácsot.
- ▶ Tartsa meg a kihúzható rácsot az egyik kezével.

Megjegyzés

A tárolók úgy vannak kialakítva, hogy nem lehet összecserélni őket.

- ▶ Helyezze ferden a kihúzható rácsra a tárolókat. Fig. 145 (13)
- ▶ Tolja be ferden hátra a tárolókat. Fig. 145 (14)
- ▶ Helyezze le a tárolók elejét. Fig. 145 (15)

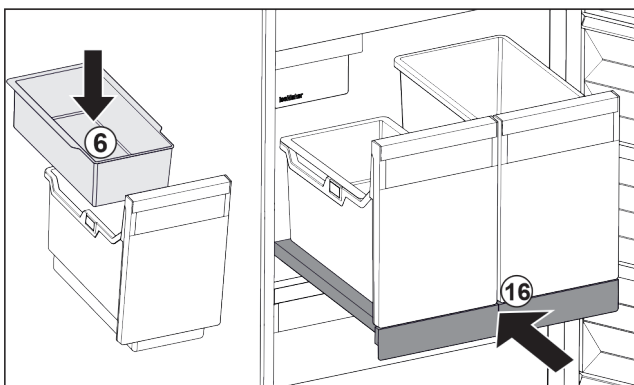


Fig. 146

- ▶ Helyezze be a jégkockák beakasztható tálcáját Fig. 146 (6).
- ▶ Tolja be a kihúzható rácsot a tárolóval (IceTower) együtt. Fig. 146 (16)
- ▶ Teljesen behelyezte a kihúzható rácsot az IceTower egységgel.

9.3 Üveglapok

FIGYELEM

Az üveglap nem megengedett kivétele az IceTower fölül! Az IceMaker károsodhat. Az IceMaker az IceTower fölötti üveglapra van rögzítve.

- ▶ Az IceTower fölötti üveglapot ne vegye ki.

A fiókok alatt található üveglapok tisztításhoz kivethetők.

A VarioSpace használatához a fiókok alatti üveglap kivethető.

9.3.1 Az üveglap kivétele / behelyezése

Győződjön meg arról, hogy a következő előfeltételek teljesülnek:

- Fiók alatti üveglap: Kivette a fiókot. (lásd 9.1 Fiókok)
- IceTower alatti kihúzható rács: Az IceTower eltávolításra került. (lásd 9.2 Kihúzható rács IceTower egységgel)

Üveglap kivétele

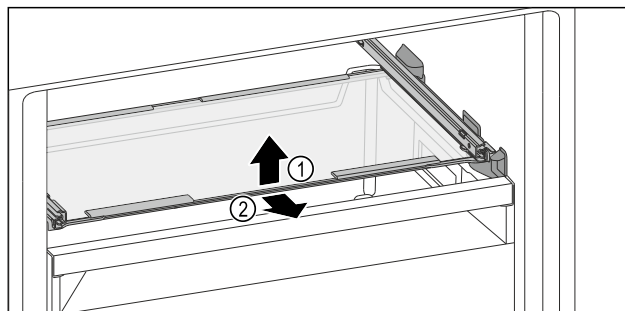


Fig. 147 Az üveglap példaként szolgáló ábrázolása

- ▶ Emelje meg az üveglap elejét.
- ▶ Vegye ki az üveglapot előrefelé.

Üveglap behelyezése

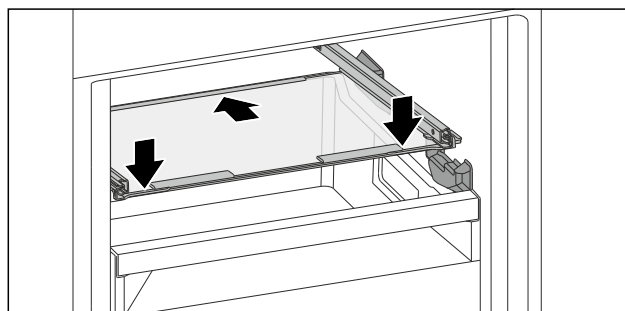


Fig. 148 Az üveglap példaként szolgáló ábrázolása

- ▶ Helyezze az üveglapot ferden az ütközők mögé.
- ▶ Süllyessze le az üveglapot.
- ▶ Tolja be az üveglapot hátrafelé.

9.4 IceMaker

Az IceMaker kizárólag háztartási mennyiségű jégkocka készítésére szolgál.

Győződjön meg arról, hogy a következő feltételek teljesülnek:

- Elvégezte az IceMaker tisztítását. (lásd 10 Karbantartás)
- Az IceMaker fiókja meg van tisztítva.
- Az IceMaker fiókja teljesen be van tolvá.

9.4.1 Jégkockák készítése

Az elkészített jégkockák mennyisége a fagyasztási hőmérséklettől függ. Minél alacsonyabb a hőmérséklet, annál több jégkocka tud készülni adott időköz alatt.

Miután az IceMaker részt először bekapcsolja, akár 24 óráig is eltarthat, míg az első jégkockák elkészülnek.

- ▶ Aktiválja az IceMaker funkciót.
- ▶ Nagy mennyiségű jégkocka készítése: Aktiválja az MaxIce funkciót.
- ▶ A feltöltési mennyiség növeléséhez a fiókban egyenletesen ossza el a jégkockát.
- ▶ Zárja be a fiókot: Az IceMaker automatikusan újra elkezd a gyártást.

Megjegyzés

Ha ezek egy adott szintet elérnek az IceMaker fiókban, a berendezés nem készít több jégkockát. Az IceMaker nem tölti fel a fiókot a pereméig.

9.5 VarioSpace

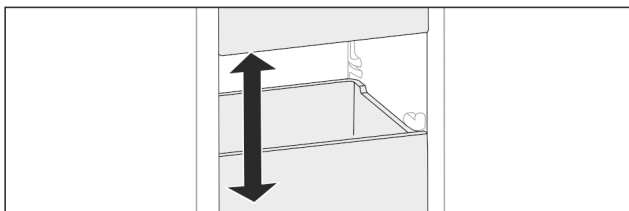


Fig. 149

A fiókok és az üveglapok kivethetők a készülékből. Így még több teret nyer a nagyobb méretű élelmiszerek, mint például a szárnyasok, húsok, nagyobb vadhúsok, valamint magas pékáruk tárolásához. Ezeket így egészen fagyaszthatja le, és később elkészítheti.

- ▶ Vegye figyelembe a fiókok és az üveglapok terhelhetőségi határait (lásd 11.1 Műszaki adatok).

9.6 Jégakku

A jégakkuk áramkimaradás esetén megakadályozzák, hogy a hőmérséklet túl gyorsan emelkedjen.

A jégakkuk a fiókban vannak.

A fagyasztótálcán tárolhatja a jégakkukat.

9.6.1 A jégakku használata

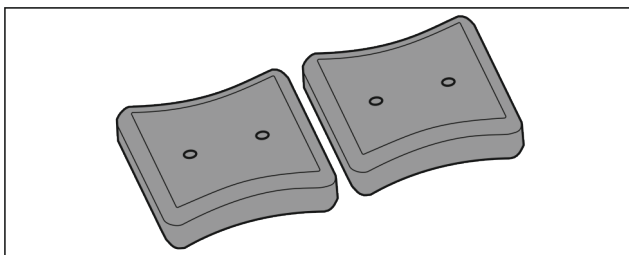


Fig. 150

Ha a jégakkuk megfagytak:

- ▶ Helyezze azokat a fagyasztótér felső, elülső részébe, a fagyasztott termékekre.

10 Karbantartás

10.1 Kihúzórendszerek szétszerelése / összeszerelése

10.1.1 A szétszerelésre vonatkozó tudnivalók

Egyes kihúzórendszerek tisztításhoz szétszerelhetők. Készüléke különféle kihúzórendszerekkel rendelkezik.

A következő kihúzórendszerek szétszerelhetők vagy nem szerelhetők szét:

Kihúzórendszer	szétszerelhető / nem szerelhető szét
Üveglapon vezetett fiók	szétszerelhető (lásd Üveglapon vezetett fiók)
Felső lebillenthető fiók	nem szerelhető szét
Tartóbordán vezetett fiók*	szétszerelhető (lásd 10.1.3 A fiók rávezetése a tartóbordára*) *
Legalsó fiók	nem szerelhető szét
IceTower	szétszerelhető (lásd 10.1.4 IceTower)

10.1.2 Teleszkópsínes fiók

Üveglapon vezetett fiók

A kihúzható rendszer szétszerelése

Győződjön meg arról, hogy a következő előfeltételek teljesülnek:

- Kivette a fiókot.
- Az üveglapot eltávolították. (lásd 9.3 Üveglapok)

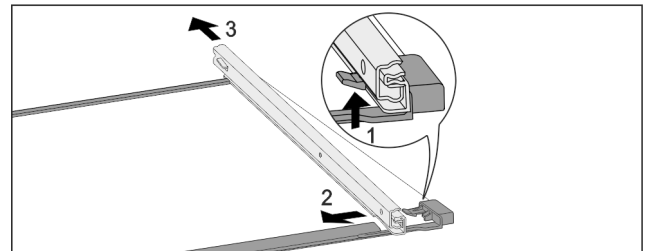


Fig. 151 Üveglap sínekkel

- ▶ Nyomja felfelé az elülső akasztókampót. (1)
- ▶ Tolja ki oldalra (2) és hátra (3) a kihúzószínt.

Kihúzórendszer felszerelése

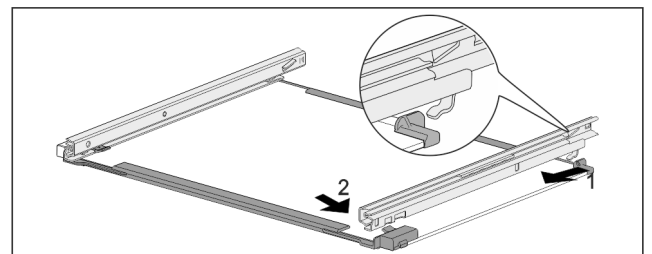


Fig. 152 Üveglap sínekkel

- ▶ Akassza be hátul a sínt. (1)
- ▶ Elöl pattintsa be a sínt. (2)

10.1.3 A fiók rávezetése a tartóbordára*

A kihúzható rendszer szétszerelése

Győződjön meg arról, hogy a következő előfeltételek teljesülnek:

- Kivette a fiókot. (lásd 9.1.3 A fiók rávezetése a tartóbordára*)

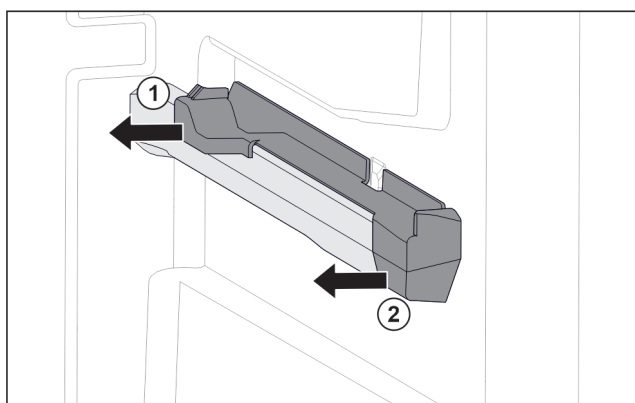


Fig. 153 Felhúzó elem a jobb oldali tartóbordán

- ▶ A felhúzó elemet hátul alul fogja meg.
- ▶ Oldalra húzza le a felhúzó elemet. Fig. 153 (1)
- ▶ Húzza előre felé a felhúzó elemet. Fig. 153 (2)

Kihúzórendszer felszerelése

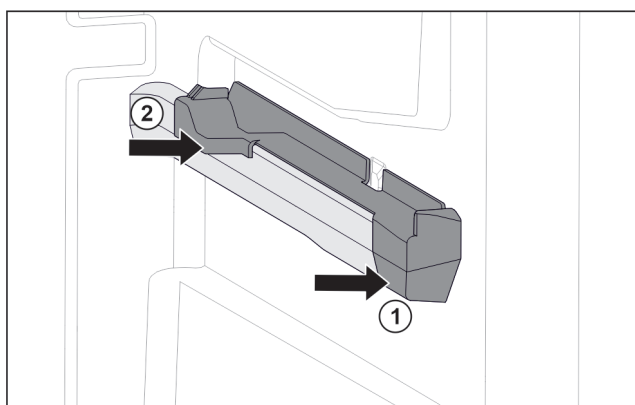


Fig. 154 Felhúzó elem a jobb oldali tartóbordán

- ▶ A felhúzó elemet elől tegye fel a tartóbordára. Fig. 154 (1)
- ▶ Hátul nyomja meg a felhúzó elemet. Fig. 154 (2)

10.1.4 IceTower

A kihúzható rendszer szétszerelése

Győződjön meg arról, hogy a következő előfeltételek teljesülnek:

- Az IceTower eltávolításra került. (lásd 9.2 Kihúzható rács IceTower egységgel)
- Az üveglapot eltávolították. (lásd 9.3 Üveglapok)
- ▶ Tegye egy asztalra a kihúzható rácsot.
- ▶ A sínek az üveglapról könnyen levehetőek.

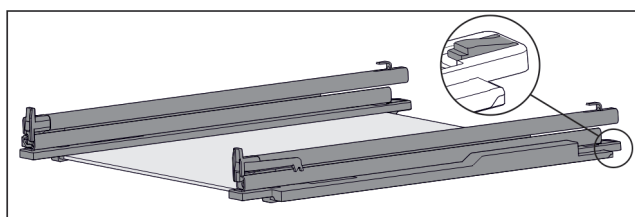


Fig. 155 Üveglap sínekkel és tartóelemekkel

- ▶ Nyomja le hátul a tartóelemet (lásd Fig. 155), közben a sít tolja hátrafelé.

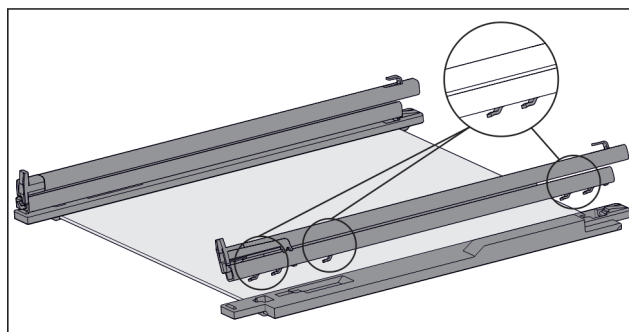


Fig. 156 Üveglap sínekkel és tartóelemekkel

- ▶ A horgot oldja le a tartóelemről.
- ▶ A horgot vegye le a tartóelemről.

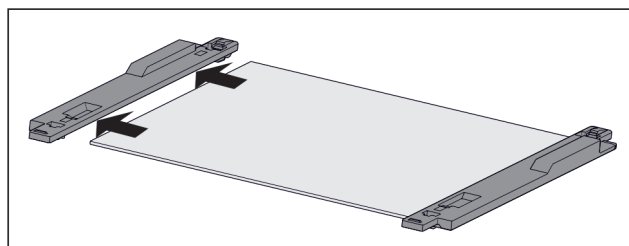


Fig. 157 Üveglap tartóelemekkel

- ▶ Oldalra húzza le a tartóelemet az üveglapról.

Kihúzórendszer felszerelése

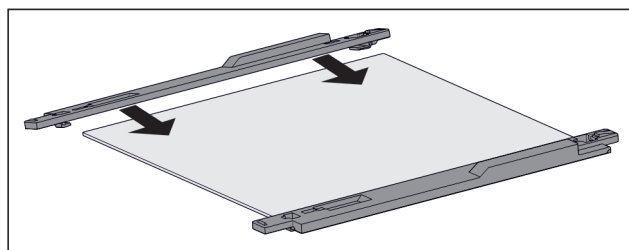


Fig. 158 Üveglap tartóelemekkel

- ▶ Tegye fel a tartóelemet az üveglapra.
- ▶ Tolja a tartóelemet ütközésig az üveglapra.

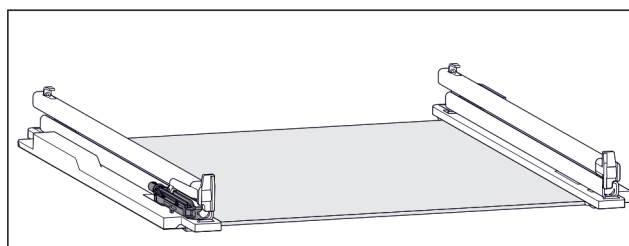


Fig. 159 Tompítóegység

- A bal oldali sínre fel van erősítve a tompítóegység. (lásd Fig. 159) A jobb oldalra nincs felerősítve tompítóegység.

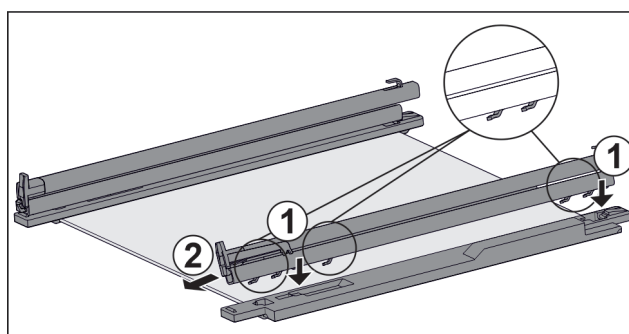


Fig. 160 Üveglap sínekkel és tartóelemekkel

- Sín felszerelése, ha **van** tompítóegység:
- ▶ A sín horgait tegye fel a **bal** oldali tartóelem nyílásaira. Fig. 160 (1)

- ▶ Húzza előre a sínt. Fig. 160 (2)
- ▶ A sín hátul hallhatóan bepattan.
Sín felszerelése, ha **nincs** tompítóegység:
- ▶ A sín horgait tegye fel a **jobb** oldali tartóelem nyílásaira. Fig. 160 (1)
- ▶ Húzza előre a sínt. Fig. 160 (2)
- ▶ A sín hátul hallhatóan bepattan.

10.2 A készülék leolvasztása

10.2.1 Leolvasztás a NoFrost funkcióval

A leolvasztást automatikusan végzi a NoFrost-rendszer. A nedvesség a párologtatón csapódik le, időközönként leolvad és elpárolog.

A készüléket nem kell leolvasztani.

Megjegyzés

A készülék alján vízcseppek gyűlhetnek össze.

Ha üzemben kívül helyezi a készüléket:

- ▶ Helyezzen törlőrongyot a készülék elé, mely felfogja az esetleg kifolyó vizet. (lásd 12 Üzemben kívül helyezés)

10.3 Berendezés tisztítása

10.3.1 Előkészületek



FIGYELMEZTETÉS

Áramütést szenvedhet!

- ▶ Húzza ki a hűtőkészülék csatlakozóját vagy szakítsa meg az áramellátást.



FIGYELMEZTETÉS

Tűzveszély

- ▶ A hűtőkör ne sérüljön.

- ▶ Ürítse ki a berendezést.

- ▶ Húzza ki a hálózati csatlakozódugót.

10.3.2 A ház tisztítása

FIGYELEM

Szakszerűtlen tisztítás!

A készülék károsodhat.

- ▶ Kizárólag puha tisztítókendőt és semleges pH-értékű általános tisztítószerrel használjon.
- ▶ Ne használjon súroló vagy dörzsölő szivacsot, illetve acélgyapjút.
- ▶ Ne használjon éles, súroló, homok-, klorid- vagy savtartalmú tisztítószerrel.



FIGYELMEZTETÉS

A forró gőz sérülést és rongálódást okoz!

A forró gőz égési sérüléseket okozhat és károsíthatja a felületeket.

- ▶ Ne használjon gőzsugaras tisztítóberendezést!

- ▶ Törölje le a házat puha és tiszta ronggyal. Erős szennyeződés esetén használjon langyos vizet és semleges tisztítószerrel. Az üvegfelületek emellett ablaktisztító szerrel is tisztíthatók.

10.3.3 A beltér tisztítása

FIGYELEM

Szakszerűtlen tisztítás!

A készülék károsodhat.

- ▶ Kizárólag puha tisztítókendőt és semleges pH-értékű általános tisztítószerrel használjon.
- ▶ Ne használjon súroló vagy dörzsölő szivacsot, illetve acélgyapjút.
- ▶ Ne használjon éles, súroló, homok-, klorid- vagy savtartalmú tisztítószerrel.

- ▶ Műanyag felületek: tisztítsa meg kézzel, puha és tiszta ronggyal, langyos vízzel és némi mosogatószerrel.
- ▶ Fém felületek: tisztítsa meg kézzel, puha és tiszta ronggyal, langyos vízzel és némi mosogatószerrel.

10.3.4 A felszerelések tisztítása

FIGYELEM

Szakszerűtlen tisztítás!

A készülék károsodhat.

- ▶ Kizárólag puha tisztítókendőt és semleges pH-értékű általános tisztítószerrel használjon.
- ▶ Ne használjon súroló vagy dörzsölő szivacsot, illetve acélgyapjút.
- ▶ Ne használjon éles, súroló, homok-, klorid- vagy savtartalmú tisztítószerrel.

Tisztítás puha, tiszta kendővel, langyos vízzel és kevés mosogatószerrel:

- IceTower kihúzható rács

- Fiók

Kérjük, vegye figyelembe: Ne távolítsa el a mágneszt a fiókról! A mágnes biztosítja az IceMaker működését.

- Fagyasztótálca

Tisztítás nedves kendővel:

- Teleszkópsínek

Kérjük, vegye figyelembe: A futópályákban lévő zsír kenésre szolgál és tilos eltávolítani!

Tisztítás mosogatógépben 60 °C-ig:

- Jégkocka-lapát

- ▶ Szerelje le a felszereléseket: lásd az adott fejezetet.

- ▶ Tisztítsa meg a felszereléseket.

10.3.5 Az IceMaker tisztítása

Az IceMaker több különféle módon tisztítható.

A tisztítást a következő esetekben kell elvégezni:

- Első üzembe helyezés

- Vízcsatlakozással:

5 napnál hosszabb ideig használaton kívül.

Győződjön meg arról, hogy a következő előfeltételek teljesülnek:

- Az IceMaker fiókja ki van ürítve.

- Az IceMaker fiókja be van tolvá.

- Az IceMaker aktiválva van.

Az első üzembe helyezés során, vagy ha hosszabb ideig nem használta

Végezze el az IceMaker tisztítását a TubeClean funkció révén.

- ▶ Helyezzen egy 1,5 l űrtartalmú üres edényt (max. magassága 10 cm) az IceMaker alatti fiókba.

- ▶ Aktiválja a TubeClean funkciót.

- ▶ A készülék előkészíti az öblítési folyamatot (max. 60 perc): Az ikon pulzál.

- ▶ Megtörténik a vízvezetékek átöblítése: Az ikon pulzál.

- ▶ Az öblítési folyamat befejeződött: A funkció automatikusan deaktiválódik.

- ▶ Vegye ki az IceMaker fiókját, és távolítsa el az edényt.
 - ▶ Tisztítsa meg az IceMaker fiókját meleg vízzel és némi mosogatószerrel.
 - ▶ Tolja be az IceMaker fiókot.
 - ▶ A jégkockák gyártása automatikusan megkezdődik.
- Vízszűrő nélkül
- ▶ Dobja ki azokat a jégkockákat, melyeket az első jégkocka gyártása után 24 órával gyártott a gép.

Ha tisztítás szükséges

Tisztítsa meg kézzel az IceMaker alkotóelemeit.

- ▶ Vegye ki a az IceMaker fiókját, és tisztítsa meg meleg vízzel és némi mosogatószerrel.
- ▶ Tolja be az IceMaker fiókot.
- ▶ A jégkockák gyártása automatikusan megkezdődik.

10.3.6 A tisztítás után

- ▶ Törölje szárazra a berendezést és a felszerelés részeit.
 - ▶ Csatlakoztassa a készüléket a hálózathoz, és kapcsolja be.
 - ▶ Aktiválja a SuperFrost funkciót (lásd 8.2 A készülék funkciói).
- Ha a hőmérséklet már eléggé alacsony:
- ▶ Helyezze be az élelmiszert.
 - ▶ Végezzen rendszeresen tisztítást.

11 Vevőinformációk

11.1 Műszaki adatok

Hőmérséklet-tartomány	
Fagyasztás	-28 °C – -15 °C

Maximális lefagyasztható mennyiség / 24 óra	
Fagyasztórész	lásd a típustáblán: „Fagyasztási kapacitás .../ 24 óra”

A felszereltség maximális terhelhetősége			
Felszereltség	A készülék szélessége 600 mm (lásd: szerelési útmutató, a készülék méretei)	A készülék szélessége 700 mm (lásd: szerelési útmutató, a készülék méretei)	A készülék szélessége 750 mm (lásd: szerelési útmutató, a készülék méretei)
Tartóbordán vezetett fiók* (lásd 9.1.3 A fiók rávezetése a tartóbordára*) *	19 kg*	25 kg*	--*
Üveglapon vezetett fiók (lásd 9.1.1 Teleszkópsínes fiók)	15 kg	22 kg	22 kg
Legalsó fiók (lásd 9.1.4 Legalsó fiók)	11 kg	19 kg	
Felső lebillenthető fiók (lásd 9.1.2 Felső lebillenthető fiók)	19 kg	19 kg	--

Jégkocka gyártása IceMaker berendezéssel	
Jégkocka gyártása / 24 óra	-18 °C hőmérsékleten: 0,8 kg jégkocka
Jégkocka gyártásának maximuma / 24 óra	Ha aktív a MaxIce funkció: 1,2 kg jégkocka

Világítás	
Energiahatékonysági osztály ¹	Fényforrás
Ez a termék egy vagy több G energiahatékonysági osztályba tartozó fényforrást tartalmaz.	LED

¹ A készülék különböző energiahatékonysági osztályokba tartozó fényforrásokat tartalmazhat. A legalacsonyabb energiahatékonysági osztály van megadva.

Vezeték nélküli hálózati kapcsolattal rendelkező készülék esetén:

Frekvencia értéke	
Frekvenciasáv	2,4 GHz
Maximális sugárzási teljesítmény	< 100 mW
A rádióberendezés használatának célja	A készülék bekötése a helyben elérhető vezeték nélküli hálózaton zajló adatforgalomba

11.2 Működés közbeni zajok

A készülék működés közben különböző zajokat hallat.

- **Alacsony hűtőteljesítménynél** a készülék energiatakarékosan, de hosszabb ideig működik. Ebben az esetben **halkabb**.
- **Nagyobb hűtőteljesítménynél** az élelmiszerek gyorsabban lehűlnek. Ebben az esetben **hangosabb**.

Példák:

- aktivált funkciók (lásd 8.2 A készülék funkciói)
- működő ventilátor
- frissen behelyezett élelmiszer
- magas környezeti hőmérséklet
- hosszú ideig nyitva hagyott ajtó

Zaj	Lehetséges ok	A zaj típusa
Bugyborékoló vagy csepegő hang	A hűtőközeg áramlása a hűtő körfolyamatban.	normál működési zaj
Sziszegő és sístergő hang	A hűtőközeg befecskendezése a hűtő körfolyamatba.	normál működési zaj
Morgó hang	A készülék hűt. A zaj erőssége a hűtőteljesítménytől függ.	normál működési zaj
Zúgó hangok*	A becsapódásgátlóval ellátott ajtó nyitása és zárása.*	normál működési zaj*
Surrogás és zúgás	A ventilátor működik.	normál üzemi zaj

Zaj	Lehetséges ok	A zaj típusa
Kattanás	A működtető elemek be- és kikapcsolására kerül sor.	normál kapcsolási zaj
Kattogó vagy döngicsélő hang	A szelepek vagy a csappantyúk aktívak.	normál kapcsolási zaj
Halk kopogás, zúgás vagy berregés*	Aktív a szelep.	normál üzemi zaj

Zaj	Lehetséges ok	A zaj típusa	Megszüntetés
Vibráció	Nem megfelelő felállítás	Hibát jelző zajok	A készüléket szintezze ki az állítható lábakkal.
Zörgés	Felszereltség, a készülék belsejében lévő termékek	Hibát jelző zajok	Rögzítse a felszereltség részeit. Hagyjon távolságot a termékek között.

11.3 Műszaki üzemzavar

A készülék tervezése és gyártása során arra törekedtünk, hogy üzembiztos legyen a működése, és hosszú legyen az élettartama. Amennyiben működés közben mégis meghibásodás lépne fel, akkor ellenőrizze, hogy az üzemzavar nem kezelési hibára vezethető-e vissza. Ilyen esetben a garanciális időn belül is kénytelenek vagyunk a felmerülő költségeket Önnek felszámítani.

Az alábbi üzemzavarokat saját maga is elháríthatja.

11.3.1 A készülék működése

Hiba	Ok	Elhárítás
A készülék nem működik.	→ A készülék nincs bekapcsolva.	▶ Kapcsolja be a készüléket.
	→ A hálózati csatlakozódugót nem megfelelően helyezte a csatlakozóaljzatba.	▶ Ellenőrizze a hálózati csatlakozódugót.
	→ A csatlakozóaljzat biztosítéka nincs rendben.	▶ Ellenőrizze a biztosítékot.
	→ Áramszünet	▶ Tartsa a készüléket lezárva. ▶ Óvja az élelmiszereket: Hosszabb áramszünet esetére helyezzen jégakkukat az élelmiszer tetejére, vagy használjon másik fagyasztókészüléket. ▶ A kiolvadt élelmiszert ne fagyassza le újra.
	→ A készülék csatlakozóaljzata nincs rendesen bedugva a készülékbe.	▶ Ellenőrizze a csatlakozóaljzatot.
Nem elég alacsony a hőmérséklet.	→ A készülék ajtaját nem csukta be megfelelően.	▶ Csukja be a készülék ajtaját.
	→ A környezeti hőmérséklet túl magas.	▶ Problémamegoldás: (lásd 1.2 Klímaosztályok)
	→ A készüléket túl gyakran nyitotta ki, vagy túl hosszú ideig tartotta nyitva.	▶ Várja meg, hogy ismét beáll-e magától a kívánt hőmérséklet. Ha nem, forduljon a vevőszolgálathoz. (lásd 11.4 Vevőszolgálat)
	→ Nagyobb mennyiségű friss élelmiszert helyezett be a SuperFrost funkció bekapcsolása nélkül.	▶ Problémamegoldás: (lásd SuperFrost)
	→ Rosszul állította be a hőmérsékletet.	▶ Állítsa hidegebbre a hőmérsékletet, és 24 óra után ellenőrizze.
	→ A készülék túl közel van egy hőforráshoz (tűzhely, fűtőtest stb.).	▶ Változtassa meg a készülék vagy a hőforrás felállítási helyét.
A kijelzőn kijelzett hőmérséklet	→ A készülék ajtaja sokáig nyitva volt, és automatikusan működ-	▶ Csukja be a készülék ajtaját.

Hiba	Ok	Elhárítás
magasabb, mint a készülékben fennálló tényleges hőmérséklet.*	désbe lépett az ajtóriasztó. Ezért a készülék erősebben hűt.	
Nem világít az állapotkijelző.*	→ Ki van kapcsolva az állapotkijelző.	▶ Kapcsolja be az állapotjelzőt. (lásd Állapotjelző lámpa (állapotjelző)*)
	→ Ki van nyitva az ajtó.	▶ Csukja be az ajtót.
	→ A berendezést ezzel kikapcsolta.	▶ Kapcsolja be a készüléket.
	→ Hibás a LED.	▶ Forduljon a vevőszolgálathoz. (lásd 10 Karbantartás)
Az ajtótomítás hibás, vagy más okok miatt kell kicserélni.	→ Az ajtótomítás cserélhető. Ehhez nem kell semmilyen további segítségszám.	▶ Forduljon a vevőszolgálathoz. (lásd 11.4 Vevőszolgálat)
A készülék eljegyedett, vagy lecsapódik benne a víz.	→ Az ajtótomítás kicsúszhatott a horonyból.	▶ Vizsgálja meg, hogy az ajtótomítás megfelelően illeszkedik-e a horonyba.
A készülék külső felülete meleg.*	→ A hűtőkörben felszabadult hőt a berendezés a kondenzvíz elpárologtatására használja.	▶ Ez normális jelenség.

11.3.2 Felszereltség

Hiba	Ok	Elhárítás
Az IceMaker funkciót nem lehet bekapcsolni.	→ A készülék, és vele együtt az IceMaker nincs csatlakoztatva.	▶ Csatlakoztassa a készüléket (lásd a szerelési útmutatót).
Az IceMaker nem készít jégkockákat.	→ Az IceMaker nincs bekapcsolva.	▶ Aktiválja az IceMaker működését.
	→ Az IceMaker fiókja nincs rendesen bezárva.	▶ Megfelelően tolja be a fiókot.
	→ Nincs nyitva a vízcsatlakozás.	▶ Nyissa ki a vízcsapot.
A belső világítás nem világít.	→ A készülék nincs bekapcsolva.	▶ Kapcsolja be a készüléket.
	→ Az ajtó 15 percnél hosszabb ideig volt nyitva.	▶ Nyitott ajtó esetén a belső világítás kb. 15 perc elteltével automatikusan kikapcsol.
	→ Meghibásodott a LED világítás, vagy sérült a borítás.	▶ Forduljon a vevőszolgálathoz. (lásd 11.4 Vevőszolgálat)

11.4 Vevőszolgálat

Először vizsgálja meg, hogy a hibát önállóan el tudja-e hárítani (lásd 11 Vevőinformációk). Ha nem, akkor forduljon a vevőszolgálathoz.

A címet a mellékelt „Liebherr szerviz” füzetben, vagy a home.liebherr.com/service weboldalon találja.



FIGYELMEZTETÉS

Szakszerűtlen javítás!

Sérülések.

- ▶ A berendezésen és a hálózati csatlakozóvezetéken a nem kifejezetten megemlített javításokat és beavatkozásokat (lásd 10 Karbantartás), csak a vevőszolgálat végezheti el.
- ▶ Ha megsérül a hálózati csatlakozóvezeték, csak a gyártóval, annak ügyfélszolgálatával vagy hozzájuk hasonló képesítéssel rendelkező szakemberrel cseréltesse le.
- ▶ A védőérintkezős csatlakozódugóval rendelkező készülékeken a cserét maga az ügyfél is elvégezheti.

11.4.1 Kapcsolatfelvétel a vevőszolgálattal

Győződjön meg arról, hogy a készülékre vonatkozó alábbi információk elő vannak készítve:

- A berendezés megnevezése (típus és jelölés)

Üzemen kívül helyezés

- Szerviz szám (szerviz)
- Sorozatszám (S sz.)
- ▶ Nyissa meg a készülékinformációkat a kijelzőn. (lásd Készülékinformáció)
- vagy-
- ▶ Nézze meg a készülékinformációkat a típustáblán. (lásd 11.5 Típustábla)
- ▶ Jegyezze fel azokat.
- ▶ Értesítse a vevőszolgálatot: Közölje a hibát és a készülékre vonatkozó információkat.
- ▶ Így gyorsan és célirányosan tudjuk elvégezni a szervizelést.
- ▶ Kövesse a vevőszolgálat további útmutatásait.

11.5 Típustábla

A típustábla a fiókok mögött található, a készülék belső oldalán.

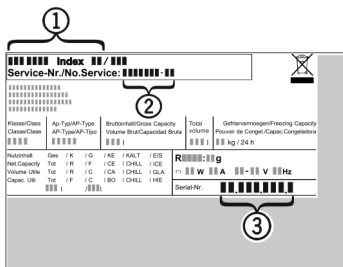


Fig. 161

- (1) Készülék megnevezése
 - (2) Szerviz sz.
 - (3) Sorozatsz.
- ▶ Olvassa le az információkat az adattábláról.

12 Üzemen kívül helyezés

- ▶ Ürítse ki a berendezést.
- ▶ Kapcsolja ki az IceMaker funkciót. (lásd Az IceMaker és a MaxIce kikapcsolása)
- ▶ Kapcsolja ki a készüléket. (lásd Készülék ki- és bekapcsolása)
- ▶ Húzza ki a hálózati csatlakozót a csatlakozóaljzathól.
- ▶ Szükség esetén távolítsa el a készülék csatlakozóaljzatát: Húzza ki a készülék csatlakozóaljzatát a készülék csatlakozódugójából, és ezzel egyidejűleg mozgassa jobbra-balra.
- ▶ Helyezzen törülörongyot a készülék elé, mely felfogja az esetleg kifolyó vizet.
- ▶ Tisztítsa meg a készüléket. (lásd 10.3 Berendezés tisztítása)
- ▶ Hagyja nyitva az ajtót, hogy ne keletkezzenek rossz szagok.

13 Hulladékkezelés

Győződjön meg arról, hogy a következő előfeltételek teljesülnek:

- Ismert a készüléken található szimbólumok jelentése. (lásd 1.14 A készüléken található jelek)
- Ismertek a hulladékkezelési utasítások. (lásd 1.8 Hulladékkezelés)

13.1 A készülék előkészítése hulladékként való kezelésre

- ▶ Helyezze üzemen kívül a készüléket. (lásd 12 Üzemen kívül helyezés)

13.2 A készülék hulladékként történő kezelése környezetbarát módon



FIGYELMEZTETÉS

Kilépő hűtőközeg és olaj!

Tűz. A készülékben lévő hűtőközeg környezetbarát, de gyúlékony. A készülékben lévő olaj szintén gyúlékony. Ha kilép a hűtőközeg és az olaj, akkor kellően magas koncentráció mellett begyulladhat, ha külső hőforrással érintkezik.

- ▶ Ne sértse meg a hűtőkör és a kompresszor csővezetéseit.
- ▶ Tartsa be a készülék szállítására vonatkozó utasításokat. (lásd 3.6 A készülék szállítása)
- ▶ Károsítás nélkül szállítsa el a készüléket.
- ▶ A készüléket az előírások szerint kezelje hulladékként.

Scan QR Code and find
digital operating and
installation instructions.



home.liebherr.com

20260330

7088643-00

Liebherr-Hausgeräte GmbH
Memminger Straße 77-79
88416 Ochsenhausen
Deutschland