

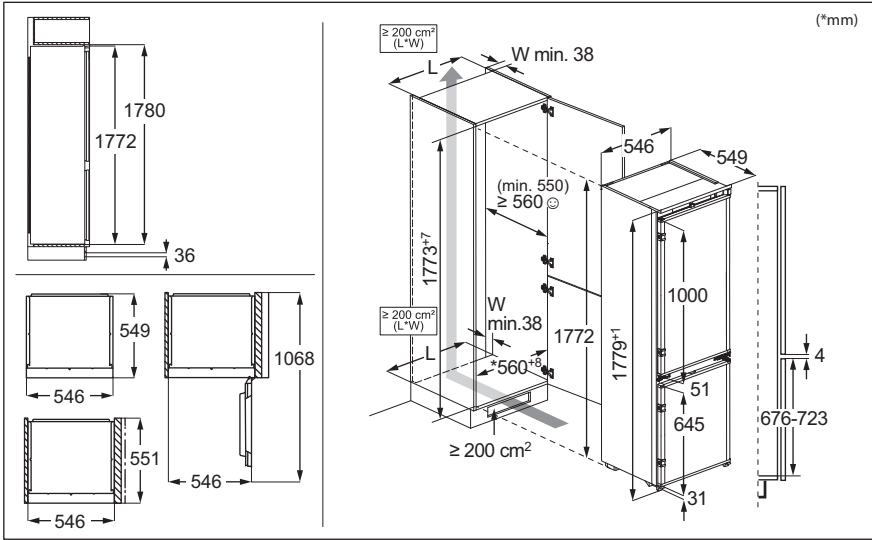


ENA7CD18S

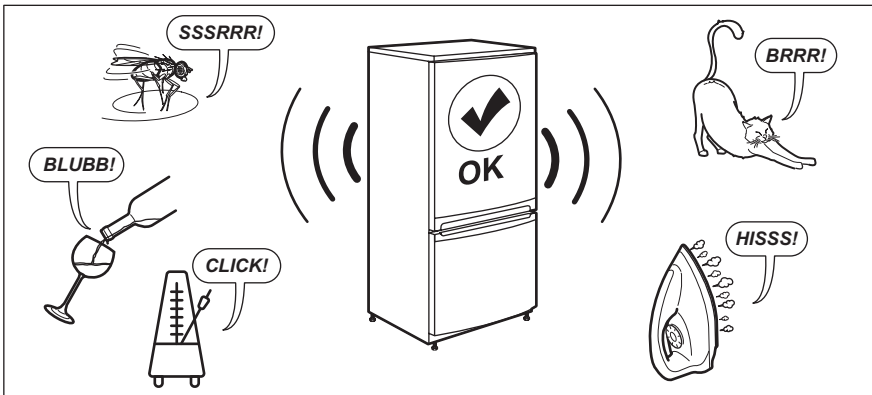
HU	Használati útmutató Hűtő - fagyasztó	3
LV	Lietošanas instrukcija Ledusskapis ar saldētavu	18
LT	Naudojimo instrukcija Šaldytuvas-šaldiklis	32
МК	Упатство за ракување Фрижидер со замрзнувач	46



ÜZEMBE HELYEZÉS / UZSTĀDĪŠANA / MONTAVIMAS / MOHTAՋԱ



ZAJOK / TROKŠŅI / TRIUKŠMAI / БУЧАБА



Üdvözljük az Electrolux honlapján! Köszönjük, hogy a mi készülékünket választotta.



Használattal kapcsolatos tanácsok, prospektusok, hibaelhárítási, szerviz- és javítási információk kérése:

www.electrolux.com/support

A változtatások jogát fenntartjuk.

TARTALOM

1. BIZTONSÁGI INFORMÁCIÓK.....	3
2. BIZTONSÁGI UTASÍTÁSOK.....	5
3. KEZELŐPANEL.....	8
4. MINDENNAPI HASZNÁLAT.....	9
5. TANÁCSOK ÉS TIPPEK.....	12
6. ÁPOLÁS ÉS TISZTÍTÁS.....	13
7. HIBAE LHÁRÍTÁS.....	14
8. MŰSZAKI ADATOK.....	17
9. INFORMÁCIÓ A BEVIZSGÁLÓ INTÉZETEK SZÁMÁRA.....	17
10. KÖRNYEZETVÉDELMI TUDNIVALÓK.....	17

1. ⚠ BIZTONSÁGI INFORMÁCIÓK

A készülék üzembe helyezése és használata előtt gondosan olvassa el a mellékelt útmutatót. A gyártó nem vállal felelősséget a helytelen beszerelés vagy használat miatt keletkezett sérülésekért és károkért. Az útmutatót tartsa biztonságos és elérhető helyen, hogy szükség esetén mindig a rendelkezésére álljon.

1.1 Gyermek és kiszolgáltató személyek biztonsága

- Ezt a készüléket 8 év feletti gyermekek, csökkent fizikai, érzékelési vagy szellemi képességekkel rendelkező felnőttek, illetve megfelelő tudással vagy gyakorlattal nem rendelkező személyek csak felügyelet mellett, vagy abban az esetben használhatják, ha megfelelő oktatást kaptak a készülék biztonságos használatára, és megértik az esetleges veszélyeket. A 3 és 8 év közötti gyermekek, valamint a nagyon kiterjedt és összetett fogyatékossgal

élő személyek be- és kirakodhatják a készüléket, feltéve, hogy megfelelő eligazításban részesültek. 3 évesnél fiatalabb gyermekek kizárólag folyamatos felügyelet mellett tartózkodhatnak a készülék közelében.

- Gondoskodni kell a gyermekek felügyeletéről, hogy ne játsszanak a készülékkel.
- Gyermekek felügyelet nélkül nem végezhetnek tisztítási vagy karbantartási tevékenységet a készüléken.
- Minden csomagolóanyagot tartson távol a gyermekektől, és megfelelően ártalmatlanítsa.

1.2 Általános biztonság

- Ez a készülék kizárólag élelmiszerek és italok tárolására szolgál.
- Ezt a készüléket háztartási célú, beltérben történő használatra tervezték.
- Ez a készülék használható irodákban, szállodai vendégszobákban, panziókban, vendégházakban és más hasonló szálláshelyeken, ahol a használat nem haladja meg a háztartási használat (átlagos) szintjét.
- Az élelmiszer szennyeződésének elkerülésére tartsa be az alábbi utasításokat:
 - ne hagyja nyitva az ajtót hosszabb időn át;
 - rendszeresen tisztítsa az olyan felületeket, melyek élelmiszerrel érintkezhetnek, valamint a hozzáférhető lefolyórendszereket;
 - a nyers húst és halat megfelelő edényekben tárolja a hűtőszekrényben, hogy ne érjenek hozzá, illetve ne csöpögjenek más élelmiszerre.
- FIGYELEM: A készülékházon vagy a beépített szerkezeten lévő szellőzőnyílásokat tartsa akadálymentesen.
- FIGYELEM: Ne használjon mechanikai vagy bármilyen egyéb eszközt a leolvasztási folyamat felgyorsítására, a gyártó által ajánlottakon kívül.
- FIGYELEM: Ügyeljen arra, hogy ne sérüljön meg a készülék hűtőköre.

- **FIGYELEM:** Kizárólag a gyártó által ajánlott típusú elektromos berendezéseket használjon a készülék ételtároló rekeszeiben.
- A készülék tisztításához ne használjon vízsugarat vagy gőztisztítót.
- Tisztítsa meg a készüléket egy puha, nedves kendővel. Csak semleges tisztítószerrel használjon. Ne használjon súrolószert, súrolószivacsot, oldószert vagy fém tárgyat.
- Amikor a készülék hosszú ideig üresen áll, kapcsolja ki, olvassa le, tisztítsa ki, szárítsa meg, és hagyja nyitva az ajtaját, hogy elkerülje a penész megjelenését a készülék belsejében.
- Tilos robbanásveszélyes termékeket és anyagokat (pl.: gyulladásveszélyes hajtógázzal töltött aeroszolos flakonokat) tárolni a készülékben.
- Ha a hálózati kábel megsérül, azt a gyártónak vagy a hivatalos márkaszerviznek vagy más hasonlóan képzett személynek kell kicserélnie az elektromos veszélyhelyzet elkerülésének érdekében.

2. BIZTONSÁGI UTASÍTÁSOK

2.1 Üzembe helyezés

FIGYELMEZTETÉS!

A készüléket csak képezett személy helyezheti üzembe.

- Távolítsa el az összes csomagolóanyagot.
- Ne helyezzen üzembe, és ne is használjon sérült készüléket.
- Biztonsági okokból ne használja a készüléket a bútorba való beépítés előtt.
- Kövesse a készülék üzembe helyezésére és az ajtó megfordítására vonatkozó, a weboldalunkon olvasható külön műveleti utasításokat.
- A készülék nehéz, ezért legyen körültekintő a mozgatásakor. Mindig használjon munkavédelmi kesztyűt és zárt lábbelit.
- Gondoskodjon arról, hogy a levegő szabadon tudjon keringeni a készülék körül.
- Az első üzembe helyezéskor vagy az ajtó nyitási irányának megfordítása után, várjon legalább 4 órát, mielőtt csatlakoztatja a készüléket a tápellátáshoz. Ez azért szükséges, hogy az olaj visszafolyhasson a kompresszorba.
- A készüléken elvégzendő bármilyen művelet végrehajtása (pl. az ajtó nyitási irányának megfordítása) előtt húzza ki a hálózati vezetékét a hálózati aljzatból.
- Ne telepítse a készüléket radiátorok, tűzhelyek, sütők vagy főzőlapok közelébe, hacsak a telepítési útmutató másként nem rendelkezik.
- Ne tegye ki a készüléket esőnek.
- Ne helyezze üzembe a készüléket közvetlen napsugárzásnak kitett helyen.

- A készüléket nem szabad túl párás vagy túl hideg környezetben üzemeltetni.
- Mozgatáskor a készüléket elől a peremnél fogva emelje fel, ellenkező esetben megkarcolhatja a padlót.
- A készülék ajtájának megfordítása közben védje a padlót a karcólásoktól.
- A készülék egy csomag szárítószert tartalmaz. Ez nem játékszer. Ez nem élelmiszer. Kérjük, hogy haladéktalanul dobja ki.

2.2 Elektromos csatlakozás

FIGYELMEZTETÉS!

Tűz- és áramütésveszély.

FIGYELMEZTETÉS!

A készülék elhelyezésekor ügyeljen arra, hogy a hálózati kábel ne csipődjön be és ne sérüljön meg.

FIGYELMEZTETÉS!

Ne használjon többdugós adaptert és hosszabbító kábelt.

- Ellenőrizze, hogy az adattáblán szereplő adatok megfelelnek-e a helyi elektromos hálózat paramétereinek.
- A készüléket kötelező földelni.
- Mindig megfelelően felszerelt, áramütés ellen védett aljzatot használjon.
- Ha a háztartási hálózati aljzat nincs földelve, csatlakoztassa a készüléket a hatályos előírásoknak megfelelően külön földelésre, és kérjen tanácsot szakképzett villanszerelőtől.
- Ügyeljen az elektromos alkatrészek (pl. hálózati dugasz, hálózati kábel, kompresszor) épségére. Ha az elektromos alkatrészek cseréire szorulnak, forduljon a hivatalos márkaszervizhez vagy villanszerelőhöz.
- A hálózati kábelnek a hálózati dugasz szintje alatt kell elhelyezkednie.
- Csak az üzembe helyezés befejezése után csatlakoztassa a hálózati csatlakozódugót a hálózati csatlakozóaljzatba. Ügyeljen arra, hogy a hálózati dugasz üzembe helyezés után is könnyen elérhető legyen.

- A készülék csatlakozásának bontására, soha ne a hálózati kábelnél fogva húzza ki a csatlakozódugót. A kábelt mindig a csatlakozódugónál fogva húzza ki.

2.3 Használat

FIGYELMEZTETÉS!

Sérülés-, égés-, áramütés- és tűzveszély.



A készülék gyúlékony gázt, izobutánt (R600a), magas fokú környezeti kompatibilitással rendelkező földgázt tartalmaz. Ügyeljen arra, hogy ne sértse meg a hűtőkör izobutánt tartalmazó alkatrészeit.

- Ne változtassa meg a készülék műszaki jellemzőit.
- A beépített termék szabadon álló termékként történő használata szigorúan tilos.
- A készüléket 10°C és 38°C közötti környezeti hőmérsékleten való használatra tervezték. A rendeltetés szerű működés kizárólag az előírt hőmérséklet-tartományon belül biztosítható.
- Ne helyezzen más elektromos készüléket (például fagyaltkészítő gépet) a készülékbe, hacsak ezt a gyártó kifejezetten nem javasolja.
- Amennyiben a hűtőkör megsérül, tartózkodjon mindennemű nyílt láng és gyújtószikra használatától. Szellőztesse ki a helyiséget.
- Ügyeljen arra, hogy forró tárggyal ne érjen a készülék műanyag részeihez.
- Ne helyezzen üdítőitalt a fagyasztórekeszbe. A fagyás ugyanis nyomást fejt ki az italtároló edényre.
- Ne tároljon gyúlékony gázt vagy folyadékot a készülékben.
- Ne tegyen gyúlékony anyagot vagy gyúlékony anyaggal szennyezett tárgyat a készülékbe, annak közelébe, illetve annak tetejére.
- Ne érintse meg a készülék kompresszorát és kondenzátorát. Ezek forrók.
- Nedves/vizes kézzel ne vegyen ki semmilyen ételt a fagyasztóból, és ne is érintse meg azokat.
- Az egyszer már kiolvasztott ételt ne fagyassza vissza.

- Kövesse a fagyasztott étel csomagolásán található tárolási útmutatásokat.
- A fagyasztórekeszbe helyezés előtt csomagolja be az élelmiszert a többi élelmiszerral való érintkezés megakadályozásához.
- Ne hagyja, hogy az étel érintkezzen a készülék rekeszeinek belső falaival.

2.4 Belső világítás

FIGYELMEZTETÉS!

Vigyázat! Áramütés-veszély!

- Ez a termék F energiahatékonysági osztályú fényforrás(oka)t tartalmaz.
- A termékben található izzó(k)ra és a külön kapható pótizzókra vonatkozó tudnivalók: Ezek az izzók arra készültek, hogy megfeleljenek a háztartási készülékekben fennálló szélsőséges fizikai feltételeknek, mint például hőmérséklet, rezgés, magas páratartalom, illetve arra használatosak, hogy jelezzék a készülék működési állapotát. Nem alkalmasak egyéb felhasználásra, valamint helyiségek megvilágítására.

2.5 Ápolás és tisztítás

FIGYELMEZTETÉS!

Személyi sérülés vagy a készülék károsodásának veszélye áll fenn!

- Karbantartás előtt kapcsolja ki a készüléket, és húzza ki a hálózati csatlakozódugót a csatlakozóaljzatból.
- A készülék hűtőegységében szénhidrogének vannak jelen. Az elektromos üzembe helyezést és a készülék hűtőközzel való feltöltését csak szakképzett személy végezheti el.

2.6 Szolgáltatások

- A készülék javítását bizza a márkaszervizre. Mindig eredeti cserealkatrészeket használjon.

- Kérjük, ne feledje, hogy a házilagos vagy nem szakértő által végzett javítás biztonsági következményekkel járhat, és érvénytelenítheti a jótállást.
- Az alábbi pótalkatrészek legalább 7 évig lesznek elérhetők a modell gyártásának megszűnése után: termosztátok, hőmérséklet-érzékelők, nyomtatott áramköri lapok, fényforrások, ajtófogantyúk, ajtózsanérok, tálcák és kosarak. Az ajtótömítések legalább 10 évig lesznek elérhetők a modell gyártásának megszűnése után. Az időtartam elképzelhető, hogy hosszabb az Ön országában. További információért, kérjük, látogasson el a weboldalunkra.
- Kérjük, ne feledje, hogy ezen cserealkatrészek némelyikét kizárólag szakértő szerelő szerezheti be, és nem mindegyik alkatrész társítható minden modellhez.

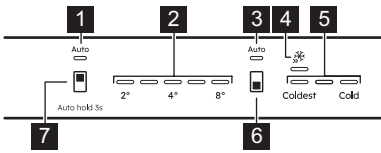
2.7 Ártalmatlanítás

FIGYELMEZTETÉS!

Sérülés- vagy fulladásveszély áll fenn.

- Bontsa a készülék hálózati csatlakozását.
- Vágja le a hálózati tápkábelt, és helyezze a hulladékba.
- Szerelje le az ajtót, hogy megakadályozza a gyermekek és háziállatok készülékben rekedését.
- A készülék hűtőköre és szigetelése ózonbarát anyagokat tartalmaz.
- A szigetelőhab gyúlékony gázt tartalmaz. A készülék megfelelő ártalmatlanítására vonatkozó tájékoztatásért lépjen kapcsolatba a helyi hatóságokkal.
- Ügyeljen arra, hogy ne sérüljön meg a hűtőegység azon része, mely a hőcserélő közelében található.

3. KEZELŐPANEL



1. Hűtő AI CoolAssist visszajelző
2. Hűtőrekesz hőmérsékletjelzők
3. Fagyasztó AI CoolAssist jelzőfény
4. Extra Freeze visszajelző
5. Fagyasztórekesz hőmérséklet-visszajelzők
6. Fagyasztótér gomb / Készülék BE/KI gomb
7. Hűtőrekesz gomb

3.1 Be- és kikapcsolás

Bekapcsolás

1. Csatlakoztassa a dugót a fali aljzatba.
2. Tartsa lenyomva a készülék BE/KI gombját.

A hőmérséklet-visszajelzők az alapértelmezetten beállított hőmérsékletet mutatják.

Kikapcsolás

1. Tartsa lenyomva a készülék BE/KI gombját. A hőmérséklet-visszajelzők kikapcsolnak.
2. Húzza ki a hálózati csatlakozót a hálózati aljzatból.

3.2 A hőmérséklet szabályozása



A hőmérséklet nem állítható be, amikor a Extra Freeze funkció be van kapcsolva.



A hőmérséklet nem állítható be, amikor a AI CoolAssist funkció be van kapcsolva.

A hűtőrekesz vagy a fagyasztórekesz gombjának megérintésével állítsa be a készülék hőmérsékletét.

A hőmérséklet-visszajelzők a beállított hőmérsékleti értéket mutatják.

A hőmérséklet tartománya 2°C és 8°C között változhat (javasolt érték: 4 °C).



A beállított hőmérsékletet 24 ó alatt éri el. Áramkimaradás után a készülék visszaállítja a beállított hőmérsékletet.

3.3 AI CoolAssist

A(z) AI CoolAssist egy gépi tanulással működő funkció, amely a készülék beállításait az egyéni használati szokások alapján állítja be, beleértve az ajtónyitások gyakoriságát és a készülékkel való egyéb felhasználói interakciókat. Bekapcsolt állapotában a(z) AI CoolAssist a következő intelligens módokat engedélyezi:

- hőmérséklet-szabályozás: automatikusan szabályozza a hőmérsékletet a hűtő- és fagyasztórekeszekben az optimális élelmiszer-tárolás érdekében.
- Auto Shopping Mode: automatikusan módosítja a hőmérséklet-beállításokat a hűtőtérben az élelmiszervásárlás után, hogy gyorsan lehűtse az újonnan hozzáadott tételket. Ez az üzemmód automatikusan engedélyezett, amikor AI CoolAssist be van kapcsolva.
- Auto Vacation Mode: csökkenti az energiafogyasztást, ha a készüléket három vagy több egymást követő napon keresztül nem használja. Ez az üzemmód automatikusan engedélyezett, amikor AI CoolAssist be van kapcsolva.

A funkció be-/kikapcsolásához tartsa lenyomva a hűtőtér gombját a következőnél: 3 mp.

Amikor a funkció be van kapcsolva, mindkét AUTO jelzőfényt bekapcsol, a többi jelzőfény pedig kikapcsol.



A hőmérséklet-szabályozó gomb le van tiltva, amikor a AI CoolAssist be van kapcsolva. Kapcsolja ki a hőmérséklet beállításához.



AI CoolAssist aktiválásakor, amikor Extra Cool és/vagy Extra Freeze be van kapcsolva, kikapcsolja a következőket: Extra Cool és Extra Freeze. Extra Cool és/vagy Extra Freeze aktiválása miközben AI CoolAssist be van kapcsolva, kikapcsolja a következőt: AI CoolAssist.

3.4 Extra Freeze funkció

A Extra Freeze funkció segítségével előfagyasztás és gyorsfagyasztás végezhető egymás után a fagyasztótérben. Ez a funkció meggyorsítja a friss termékek lefagyasztását, és megakadályozza a tárolt élelmiszer felmelegedését.



Friss élelmiszer lefagyasztásához kapcsolja be a Extra Freeze funkciót legalább 24 ó idővel azelőtt, hogy az élelmiszert behelyezné.

A(z) Extra Freeze funkció be-/kikapcsolásához nyomja meg a fagyasztótér gombját, amíg a Extra Freeze jelzőfény be-/ki nem kapcsol.

4. MINDENNAPI HASZNÁLAT

4.1 Az ajtó polcainak elhelyezése

Az élelmiszerek könnyebb tárolása érdekében az ajtópolcok különböző magasságokba helyezhetők. Húzza felfelé a polcot az áthelyezéshez.



A funkció leáll legfeljebb 52 ó elteltével.

3.5 Magas hőmérséklet riasztás

Ha a fagyasztó belső hőmérséklete megemelkedik, az első és a harmadik hőmérséklet-visszajelzők villogni kezdenek, és hangjelzés hallható.

A riasztás 1 ó ideig tartó kikapcsolásához nyomja meg valamelyik gombot. A hangjelzés kikapcsol. Az első és a harmadik fagyasztó hőmérséklet-visszajelző 5 mp ideig folyamatosan világít, mielőtt ismét jeleznék a fagyasztó hőmérsékletét.

A figyelmeztetés 1 ó elteltével újraindul, amíg a normál feltételek helyre nem állnak.

Ha egyetlen gombot sem nyom meg, a hang 1 ó elteltével kikapcsol.

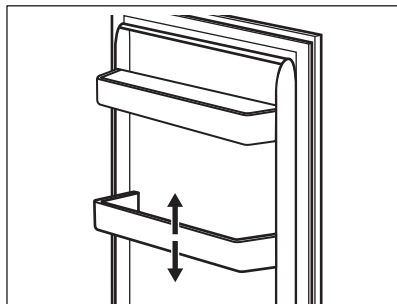
3.6 Ajtó nyitva riasztás

Ha a hűtőszekrény ajtaja kb. 5 perc ideig nyitva marad, a hűtő hőmérséklet-visszajelzői villognak, és a hangjelzés bekapcsol.

Ha a fagyasztó ajtaja kb. 80 mp ideig nyitva marad, a fagyasztó hőmérséklet-visszajelzői villognak, és a hangjelzés bekapcsol.

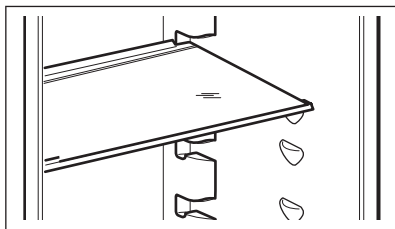
Nyomja meg valamelyik gombot a hang kikapcsolásához. A hangjelzés 1 ó elteltével kikapcsol.

A riasztás az ajtó becsukása után kikapcsol.



4.2 Mozgatható polcok

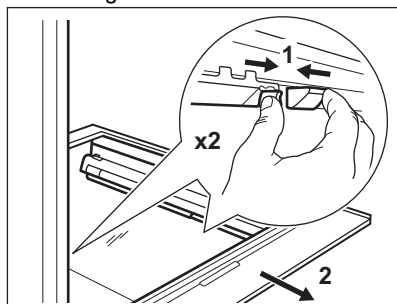
A hűtőszekrény falai csúszósínekkel vannak ellátva. A polcok helyzete módosítható.



A megfelelő levegőkeringés érdekében ne helyezze át a zöldségfiók felett lévő üvegpolcot.

4.3 A fiókok üvegorításának eltávolítása

1. A két oldalon egyszerre oldja ki az oldalsó rögzítést.



2. Húzza az üvegpolc tartóját maga felé.

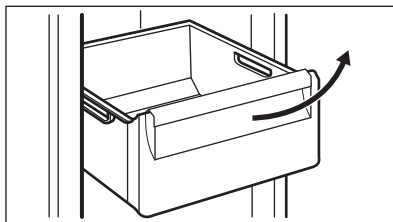
4.4 Zöldségtartó fiók

A készülék alsó részében egy speciális fiók található a gyümölcs és zöldség tárolásához.

4.5 A fiókok eltávolítása

A fiók eltávolítása a rekeszből:

1. Ütközésig húzza ki a fiókot.
2. Miután teljesen kihúzta a fiókot, enyhén emelje meg az elejét, majd vegye ki a készülékből.



A fiók rekeszbe való visszahelyezéséhez hajtsa végre fordított sorrendben a fenti lépéseket.



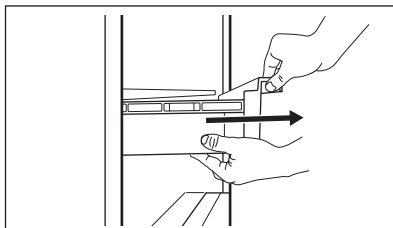
Egyes modelleknél a fiók eltávolításához először ki kell venni a palacktartót.

4.6 A(z) ExtraChill eltávolítása

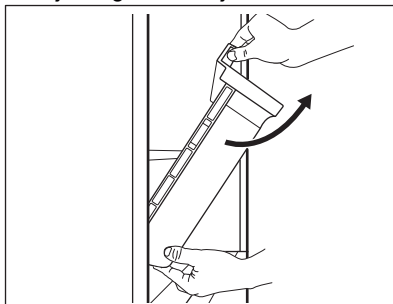
Van egy fiók a zöldségfiók felett.

A fiók eltávolítása:

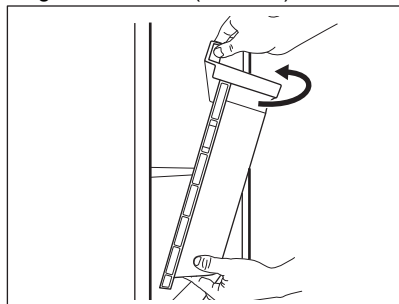
1. Húzza ki a fiókot a hűtőből.



2. Emelje meg a fiók elejét.



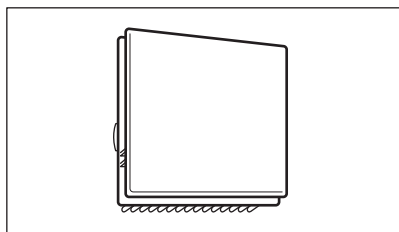
3. A készülékből való kihúzáshoz emelje meg és fordítsa el (billentse) a fiókot.



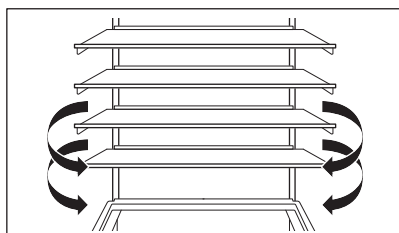
4.7 MULTIFLOW

A hűtőtér MULTIFLOW ventilátorral van felszerelve, amely lehetővé teszi az élelmiszerek gyors és hatékony hűtését, és egyenletes hőmérsékletet tart fenn a rekeszben.

A ventilátor automatikusan bekapcsol, és csak akkor működik, ha az ajtó zárva van.



Ne zárja el a szellőzőnyílásokat.



Ne távolítsa el a MULTIFLOW panelt. A tisztítási utasításokkal kapcsolatban lapozza fel a „Ápolás és tisztítás” című fejezetet.

4.8 Friss ételek lefagyasztása

A fagyasztórekeszeket használja friss élelmiszerek lefagyasztására, valamint fagyasztott és mélyhűtött élelmiszerek hosszú távú tárolására.

AExtra Freeze(z) funkciót legalább 24 órával az élelmiszer fagyasztórekeszbe való behelyezése előtt kapcsolja be.

A friss élelmiszert egyenletesen elosztva helyezze a felülről számított első rekeszbe vagy fiókba.

Ne lépje túl a lefagyasztható maximális élelmiszer-mennyiséget anélkül, hogy további friss élelmiszert adna hozzá 24 órá (lásd az adattáblát).

Amikor a fagyasztási folyamat befejeződött, a készülék automatikusan visszaáll a korábban beállított hőmérsékletre (lásd: „Extra Freeze funkció”).

További tudnivalóért lásd: „Ötletek fagyasztáshoz”.

4.9 Fagyasztott ételek tárolása

A készülék első bekapcsolásakor vagy hosszabb használaton kívüli idő után legalább azelőtt kapcsolja be a(z) Extra Freeze funkciót, hogy a termékeket a fagyasztórekeszbe 3 órá helyezné.

Nagy mennyiségű élelmiszer tárolásához vegye ki a fiókokat, és helyezze az élelmiszert közvetlenül a polcokra, legalább az ajtótól 15 mm távolságra.

VIGYÁZAT!

Ha az áramszünet hosszabb, mint az adattáblán „felállási idő” alatt feltüntetett érték, a kiolvadt ételt azonnal el kell fogyasztani. Lásd „Magas hőmérséklet riasztás”.

5. TANÁCSOK ÉS TIPPEK

5.1 Energiatakarékossággal kapcsolatos ötletek

- **Fagyasztó:** Az energia leghatékonyabb felhasználását az eredeti elhelyezés biztosítja.
- **Hűtő:** A leghatékonyabb energiafelhasználás abban az esetben érhető el, ha a rekeszek a készülék alsó részén találhatóak, és a polcok elosztása egyenletes. Az ajtóban lévő tárolók elhelyezkedése nem befolyásolja az energiafogyasztást.
- Ne nyitogassa gyakran az ajtót, illetve ne hagyja a szükségesnél tovább nyitva.
- **Fagyasztó:** Minél alacsonyabb hőmérséklet van beállítva, annál magasabb az energiafogyasztás.
- **Hűtő:** Ne állítson be túl magas hőmérsékletet, hacsak ez nem szükséges az élelmiszer tulajdonságai miatt.
- Ha a környezeti hőmérséklet magas, és a hőmérséklet-szabályozó alacsony hőmérsékletre van állítva, a készülék pedig teljesen meg van töltve, előfordulhat, hogy a kompresszor folyamatosan üzemel, ami miatt jég vagy dér képződik az elpárologatáton. Ebben az esetben állítsa a hőmérséklet-szabályozót magasabb hőmérsékletre, hogy lehetővé tegye az automatikus leolvasztást.
- Ne takarja le a szellőzőrácsokat vagy -nyílásokat.
- Ügyeljen arra, hogy a készülékben lévő termékek ne akadályozzák a levegő áramlását a készülék belsejének hátsó részén levő nyílásokon keresztül.

5.2 Ötletek fagyasztáshoz

- Ne fagyasszon folyadékot tartalmazó palackokat vagy dobozokat, különösen ne szén-dioxidot tartalmazó italokat. Fagyás közben felrobbanhatnak.
- Ne tegyen forró ételt a fagyasztórekeszbe.
- Ne helyezzen friss, nem fagyasztott élelmiszert közvetlenül a már lefagyasztott élelmiszer mellé.
- A jégkockákat, illetve jégkrémeket ne fagyassza azonnal a fagyasztóból való

kivétel után, hogy elkerülje a fagyási sérüléseket.

- A felolvasztott élelmiszert ne fagyassza vissza.

5.3 Ötletek fagyasztott ételek tárolásához

- A fagyasztórekesz a következő módon van jelölve: ✖ ***.
- A fagyasztott élelmiszerek minőségének megőrzéséhez -18 °C vagy ennél alacsonyabb beállított hőmérséklet szükséges.
- Ha ennél magasabb a hőmérséklet a készülékben, akkor lerövidülhet az eltarthatósági idő.
- A teljes fagyasztótér alkalmas a fagyasztott élelmiszerek tárolására.
- Hagyjon elegendő szabad helyet az élelmiszer körül, hogy a levegő szabadon tudjon áramolni.

5.4 Eltarthatósági idő a fagyasztórekeszben

Étel típusa	Eltarthatósági idő (hónap)
Kenyér	3
Gyümölcsök (a citrusfélék kivételével)	6 - 12
Zöldségek	8 - 10
Ételmaradék hús nélkül	1 - 2
Tejtermékek:	
Vaj	6 - 9
Lágy sajt (pl. mozzarella)	3 - 4
Kemény sajt (pl. parmezán, cheddar)	6
Tenger gyümölcsei:	
Zsíros hal (pl. lazac, makrélá)	2 - 3
Sóvány hal (pl. tőkehal, lepényhal)	4 - 6
Garnélarák	12
Kagyló és héj nélküli kagyló	3 - 4

Étel típusa	Eltarthatósági idő (hónap)
Főtt hal	1 - 2
Húsok:	
Szárnyasok	9 - 12
Marha	6 - 12
Sertés	4 - 6
Bárány	6 - 9
Kolbász	1 - 2
Sonka	1 - 2
Ételmaradék hússal	2 - 3

5.5 Ötletek az ételek hűtéséhez



A friss élelmiszerekhez javasolt hűtőrekesz jele ezzel: .

- A friss élelmiszerek minőségének megőrzéséhez +4 °C vagy ennél

alacsonyabb beállított hőmérséklet szükséges.

- Az italokat és élelmiszereket mindig zárt edényekben tárolja, hogy elkerülje a hűtő belsejében az ízek és szagok keveredését.
- A főtt és a nyers élelmiszerek keresztzennyezésének elkerülésére takarja le a főtt ételt, és különítse el a nyers élelmiszertől.
- A húst csomagolja megfelelő csomagolóanyagba, és helyezze a zöldséges fiók feletti üveglapra.
- Olvassza le az ételt a hűtőszekrényben.
- Ne tegyen forró ételt a készülékbe.
- Tisztítsa meg a gyümölcsöket és zöldségeket, és helyezze az erre a célra kijelölt fiókba (zöldségfiók).
- Ne tartson egzotikus gyümölcsöket a hűtőszekrényben.
- Az olyan zöldségeket, mint a paradicsom, burgonya, hagyma és fokhagyma, ne tartsa a hűtőben.
- Zárja be a palackokat, mielőtt a hűtőszekrénybe helyezné őket.

6. ÁPOLÁS ÉS TISZTÍTÁS



FIGYELMEZTETÉS!

Lásd a „Biztonság” című fejezetet.

6.1 A belső rész tisztítása

Az első használat előtt tisztítsa meg a készülék belsejét és az összes tartozékot semleges szappanos langyos vízzel, majd szárítsa meg.



VIGYÁZAT!

A készülék tartozékai és alkatrészei nem alkalmasak mosogatógépben történő mosásra.



VIGYÁZAT!

Tisztítsa meg a kezelőpanelt nedves ruhával. Ne használjon mosószert. Törölje szárazra a kezelőpanelt egy puha ronggyal.

6.2 Időszakos tisztítás

Rendszeresen tisztítsa meg a berendezést:

- Tisztítsa meg a belsejét és a kiegészítőket langyos vízzel és semleges mosószerral. Öblítse le és törölje szárazra.
- Rendszeresen törölje le az ajtótomítéseket.

6.3 A hűtőszekrény jégmentesítése

A hűtőrekesz leolvasztását a készülék automatikusan végzi. A lecsapódó víz a kompresszoron található gyűjtőtálcába folyik, és elpárolog. A gyűjtőtálcát nem lehet eltávolítani.

6.4 A fagyasztó leolvasztása

A fagyasztótér dérmentes. A készülék működése közben a belső falakon és az élelmiszereken nem képződik dérlerakódás.

6.5 Használaton kívüli időszak

Ha a készüléket hosszú időn át nem használja, az alábbi óvintézkedéseket végezze el:

1. Feszültségmentesítse a készüléket.
2. Távolítsa el belőle valamennyi élelmiszert.

3. Tisztítsa meg a készüléket, tartozékaival együtt.
4. Hagyja nyitva résnyire az ajtókat, hogy ne képződjenek kellemetlen szagok.

7. HIBAEELHÁRÍTÁS



FIGYELMEZTETÉS!

Lásd a „Biztonság” című fejezetet.

7.1 Mi a teendő, ha...

Probléma	Lehetséges ok	Megoldás
A készülék nem működik.	A készülék ki van kapcsolva.	Kapcsolja be a készüléket.
	A hálózati csatlakozó nincs megfelelően csatlakoztatva a hálózati aljzathoz.	Csatlakoztassa megfelelően a hálózati csatlakozót a hálózati aljzathoz.
	A hálózati aljzatban nincs feszültség.	Csatlakoztasson egy másik elektromos készüléket a hálózati aljzathoz. Forduljon szakképzett villanyszerelőhöz.
A készülék zajos.	A készülék nincs megfelelően alátámasztva.	Ellenőrizze, hogy a készülék stabilan áll-e.
A hangjelzéses vagy vizuális riasztás be van kapcsolva.	A készüléket nemrégiben kapcsolták be.	Lásd a „Magas hőmérséklet riasztás” vagy „Ajtó nyitva riasztás” című fejezetet.
	A készülékben uralkodó hőmérséklet túl magas.	Lásd a „Magas hőmérséklet riasztás” vagy „Ajtó nyitva riasztás” című fejezetet.
	Az ajtót nyitva felejtették.	Csukja be az ajtót.
A kompresszor folyamatosan működik.	A hőmérsékletet helytelenül állították be.	Olvassa el a „Kezelőpanel” c. fejezetet.
	Egyszerre túl sok élelmiszert helyezett be.	Várjon néhány órát, majd ellenőrizze ismét a hőmérsékletet.
	Túl magas a szobahőmérséklet.	Olvassa el a „Üzembe helyezés” c. fejezetet.
	Túl meleg élelmiszert helyezett a hűtőbe.	A behelyezés előtt várja meg, amíg az élelmiszerek lehűlnek szobahőmérsékletre.
	Az ajtó nem csukódik rendesen.	Olvassa el a „Az ajtó bezárása” c. szakaszt.

Probléma	Lehetséges ok	Megoldás
	A Extra Freeze funkció be van kapcsolva.	Lásd a „Extra Freeze funkció” c. részt.
A kompresszor nem indul el azonnal a „Extra Freeze” gomb megnyomása, illetve a hőmérséklet módosítása után.	A kompresszor csak egy kis idő elmúltával indul.	Ez normális, nincs hibajelenség.
Az ajtó rosszul van beállítva, vagy zavarja a szellőzőrácsot.	A készülék nem áll vízszintesen.	Lásd az üzembe helyezési utasítást.
Az ajtó nehezen nyitható.	Az ajtót közvetlenül a becsukást követően próbálta kinyitni.	Az ajtó bezárása, majd újbóli kinyitása között várjon néhány másodpercet.
A lámpa nem működik.	A világítás készenléti üzemmódban van.	Csukja be, majd nyissa ki az ajtót.
	A lámpa hibás.	Forduljon a hivatalos márkaszervizhez.
Túl sok a fagyás és a jég.	Az ajtó nem csukódik rendesen.	Olvassa el a „Az ajtó bezárása” c. szakaszt.
	A tömítés deformálódott vagy elszennyeződött.	Olvassa el a „Az ajtó bezárása” c. szakaszt.
	Az étel nincs megfelelően becsomagolva.	Csomagolja be megfelelően az ételt.
	A hőmérsékletet helytelenül állították be.	Olvassa el a „Kezelőpanel” c. fejezetet.
	A készülék teljesen tele van pakolva, és a legalacsonyabb hőmérsékletre van állítva.	Állítson be egy magasabb hőmérsékletet. Olvassa el a „Kezelőpanel” c. fejezetet.
	A készülékben a beállított hőmérséklet túl alacsony, és a környezeti hőmérséklet túl magas.	Állítson be egy magasabb hőmérsékletet. Olvassa el a „Kezelőpanel” c. fejezetet.
Vízfolyás látható a hűtőszekrény hátlapján.	Az automatikus leolvasztás során a fagy megolvad a hátsó lemezen.	Ez normális jelenség.
A hűtőszekrény belsejében túl sok kondenzvíz jelenik meg.	Túl gyakran nyitogatta a készülék ajtaját.	Csak akkor nyissa ki az ajtót, amikor szükséges.
	Az ajtót nem megfelelően csukta be.	Győződjön meg róla, hogy az ajtó teljesen be van csukva.
	A tárolt étel nincs becsomagolva.	Mielőtt a készülékben tárolná, megfelelően csomagolja be az ételeket.
	Ez normális jelenség; nyáron és ősszel nagyobb páralecsapódás alakulhat ki a levegő és az élelmiszer páratartalma miatt. A hűtőszekrény nem termel nedvességet. Az időszakot követően a hűtőben lévő páratartalom csökken.	Nyáron és ősszel állítson be melegebb hőmérsékletet a hűtőszekrényben (kb. 6-7 °C).

Probléma	Lehetséges ok	Megoldás
Vízcseppek vannak az üvegpolcon.	Túl sok nedvesség van a hűtőszekrényben.	Törölje le az üvegpolcokat egy ruhával a vízcseppek eltávolításához.
Víz folyik a padlón.	Az olvadékvíz-kimenet nincs csatlakoztatva a kompresszor feletti párologtató tálcához.	Csatlakoztassa az olvadékvíz-kimenetet a párologtató tálcához.
Nem lehet beállítani a hőmérsékletet.	A Extra Freeze funkció be van kapcsolva.	Kapcsolja ki manuálisan a Extra Freeze funkciót, vagy várjon a funkció automatikus kikapcsolásáig. Olvassa el a „Extra Freeze funkció” című szakaszt.
A készülékben uralkodó hőmérséklet túl alacsony/túl magas.	A hőmérséklet nincs megfelelően beállítva.	Állítson be egy magasabb/alacsonyabb hőmérsékletet.
	Az ajtó nem csukódik rendesen.	Olvassa el a „Az ajtó bezárása” c. szakaszt.
A készülékben uralkodó hőmérséklet túl alacsony/túl magas.	Az étel túlságosan forró.	Tárolás előtt hagyja lehűlni az ételt.
	Egyszerre túl sok élelmiszert tárol a készülékben.	Kevesebb élelmiszert tároljon egyszerre.
	Gyakran nyitotta ki az ajtót.	Csak akkor nyissa ki az ajtót, amikor szükséges.
A készülékben uralkodó hőmérséklet túl alacsony/túl magas.	A Extra Freeze funkció be van kapcsolva.	Olvassa el a „Extra Freeze funkció” c. részt.
	A készülékben nem kering hideg levegő.	Gondoskodjon a hideg levegő keringéséről a készülékben. Olvassa el a „Tanácsok és tippek” c. fejezetet.
Az ötödik hőmérséklet-visszajelző villog.	Kommunikációs probléma.	Forduljon a márkaszervizhez. A hűtőrendszer továbbra is hidegen tartja az élelmiszereket, de a hőmérséklet beállítása nem lesz lehetséges.
Az első vagy a második hőmérséklet-visszajelző villog.	Probléma van a hőmérséklet-érzékelővel.	Forduljon a márkaszervizhez. A hűtőrendszer továbbra is hidegen tartja az élelmiszereket, de a hőmérséklet beállítása nem lesz lehetséges.



Ha a probléma továbbra is fennáll, forduljon a márkaszervizhez.

7.2 A lámpa cseréje

A lámpaegység cseréje érdekében forduljon a márkaszervizhez.

7.3 Az ajtó bezárása

1. Tisztítsa meg az ajtó tömítéseit.
2. Az ajtó beállításával kapcsolatban lásd a telepítési útmutatót.
3. A hibás ajtó tömítések cseréjéhez forduljon a hivatalos márkaszervizhez.

8. MŰSZAKI ADATOK

A műszaki adatok a készülék belsejében lévő adattáblán és az energiabesorolási címkén találhatóak.

For Switzerland only

Feszültség: 220-240 V

Frekvencia: 50 Hz

For EU only

A készülékhez mellékelt energiahatékonysági címkén található QR-kód a készülék EU EPREL adatbázisban szereplő teljesítményével kapcsolatos adatokra mutató hivatkozást tartalmaz. A későbbi tájékozódás érdekében őrizze meg az energiahatékonysági címkét a használati útmutatóval és a készülékhez mellékelt minden egyéb dokumentummal együtt. Ugyanezek az adatok az EPREL

adatbázisban is megtalálhatók a <https://eprel.ec.europa.eu> hivatkozás, továbbá a készülék adattábláján levő modellnév és termékszám segítségével. Az energiabesorolási címkére vonatkozó részletes tájékoztatásért keresse fel a www.theenergylabel.eu weboldalt.

For UK only

A készülékhez mellékelt energiahatékonysági címkén található QR-kód a készülék teljesítményével kapcsolatos adatokra mutató hivatkozást tartalmaz. A későbbi tájékozódás érdekében őrizze meg az energiahatékonysági címkét a használati útmutatóval és a készülékhez mellékelt minden egyéb dokumentummal együtt.

9. INFORMÁCIÓ A BEVIZSGÁLÓ INTÉZETEK SZÁMÁRA

Bármely EcoDesign hitelesítéshez a készülék üzembe helyezésének és előkészítésének meg kell felelnie az alábbi szabványoknak:


UK	BS EN 62552
EU, Svájc, Izrael	EN 62552
Ausztrália	IEC 62552
Dél-Afrika	SANS 62552
EGYESÜLT ARAB EMÍRSÉ- GEK	UAE.S 5010-3:2022


GCC

SASO-2892_2018

A jelen használati utasítás "Üzembe helyezés" fejezetében található a szellőzésre vonatkozó követelmények, a készülékfülke méretei és a minimális térközök. Kérjük, vegye fel a kapcsolatot a gyártóval bármely egyéb információért, többek között a betöltési tervekért.

10. KÖRNYEZETVÉDELMI TUDNIVALÓK

Hasznosítsa újra a szimbólummal ellátott anyagokat . A csomagolást az újrahasznosítás érdekében tegye a megfelelő konténerekbe. Segítsen a környezet és az emberi egészség védelmében az elektromos és elektronikus készülékek hulladékának újrahasznosításával. Ne dobja ki a

szimbólummal ellátott készülékeket  a háztartási hulladékkal. Juttassa el a terméket a helyi újrahasznosító létesítménybe, vagy vegye fel a kapcsolatot a helyi önkormányzati szervvel.

Laipni lūdzam Electrolux pasaulē! Pateicamies jums, ka iegādājāties mūsu ierīci.



Saņemiet lietošanas ieteikumus un brošūras, traucējumu novēršanas, servisa un remonta informāciju:
www.electrolux.com/support

Izmaiņu tiesības rezervētas.

SATURS

1. DROŠĪBAS NORĀDĪJUMI.....	18
2. DROŠĪBAS NORĀDĪJUMI.....	20
3. VADĪBAS PANELIS.....	22
4. IKDIENAS LIETOŠANA.....	24
5. IETEIKUMI UN PADOMI.....	26
6. APKOPE UN TĪRĪŠANA.....	27
7. TRAUCĒJUMMEKLĒŠANA.....	28
8. TEHNISKIE DATI.....	31
9. INFORMĀCIJA TESTĒŠANAS IESTĀDĒM.....	31
10. AR VIDĪ SAISTĪTI APSVĒRUMI.....	31

1. ⚠ DROŠĪBAS NORĀDĪJUMI

Pirms ierīces uzstādīšanas un lietošanas rūpīgi izlasiet pievienotos norādījumus. Ražotājs neatbild par savainojumiem un bojājumiem, kas radušies ierīces nepareizas uzstādīšanas vai lietošanas rezultātā. Vienmēr glabājiet šīs instrukcijas drošā, pieejamā vietā, lai tās varētu izmantot nākotnē.

1.1 Bērnu un īpaši jutīgu personu drošība

- Šo ierīci drīkst izmantot bērni no 8 gadu vecuma un cilvēki ar ierobežotām fiziskām, sensorām vai garīgām spējām vai pieredzes un zināšanu trūkumu atbildīgas personas uzraudzībā vai, ja tie ir informēti par ierīces drošu lietošanu un izprot potenciālos riskus. Bērni vecumā no 3–8 gadiem un personas ar ļoti plašu un sarežģītu invaliditāti var ievietot priekšmetus ierīcē un izņemt tos, ja viņi ir atbilstoši apmācīti. Neļaujiet bērniem trīs gadu vecumu

nesasniegušiem bērniem tuvoties ierīcei, ja vien viņi netiek pastāvīgi uzraudzīti.

- Bērni jāuzrauga, lai viņi nerotaļātos ar ierīci.
- Bērni nedrīkst tīrīt ierīci un veikt tās apkopi bez uzraudzības.
- Neļaujiet bērniem tuvoties iepakojumam un atbrīvojieties no tā pienācīgā veidā.

1.2 Vispārīgā drošība

- Šī ierīce ir paredzēta tikai pārtikas un dzērienu glabāšanai.
- Šī ierīce ir izstrādāta tikai izmantošanai mājās apstākļos un telpās.
- Šo ierīci var izmantot birojos, viesnīcu viesu numuriņos, pansiju viesu numuriņos, lauku viesu mājās un citās līdzīgās uzturēšanās vietās, kurās izmantošana nepārsniedz (vidējo) mājsaimniecības lietošanas intensitāti.
- Lai izvairītos no pārtikas produktu piesārņošanas, ievērojiet šādus norādījumus:
 - neatstājiet durvis atvērtas ilgstoši;
 - regulāri tīriet virsmas, kas var saskarties ar pārtiku un pieejamām noplūdes sistēmām;
 - glabājiet jēlu gaļu un zivis piemērotās tvertnēs ledusskapī, lai tās nesaskartos ar vai neuzpilētu uz citiem produktiem.
- UZMANĪBU: Rūpējieties, lai neaizsērētu ierīces korpusa vai iebūvētās konstrukcijas ventilācijas atveres.
- UZMANĪBU: Nelietojiet ražotāja neieteiktas mehāniskas ierīces vai citus līdzekļus atkuššanas procesa paātrināšanai.
- UZMANĪBU: Nebojājiet dzesētāja kontūru.
- UZMANĪBU: Nelietojiet elektroierīces ēdiena uzglabāšanai paredzētajos ierīces nodaļumos, ja vien to izmantošanu neiesaka ražotājs.
- Ierīces tīrīšanai neizmantojiet ūdens smidzinātāju un tvaika tīrītāju.
- Tīriet ierīci ar mitru mīkstu drānu. Izmantojiet tikai neitrālus mazgāšanas līdzekļus. Neizmantojiet abrazīvus

izstrādājumus, abrazīvus sūkļus, šķīdinātājus vai metāla priekšmetus.

- Ja ledusskapis ilgstoši paliek tukšs, izslēdziet to, atkausējiet, iztīriet, nosusiniet un atstājiet vaļā durvis, lai ierīcē neveidotos pelējums.
- Neglabājiet ierīcē sprāgstošas vielas, piemēram, aerosolus ar uzliesmojošu propelentu.
- Ja strāvas padeves vads ir bojāts, tas ir jānomaina ražotājam, autorizētajam servisa centram vai kvalificētam speciālistam, lai izvairītos no nelaimes gadījuma.

2. DROŠĪBAS NORĀDĪJUMI

2.1 Uzstādīšana

BRĪDINĀJUMS!

Ierīci drīkst uzstādīt tikai sertificēti speciālisti.

- Noņemiet visu iesaiņojumu.
- Neuzstādi un nelietojiet bojātu ierīci.
- Nelietojiet ierīci, pirms ievietojat to iebūvētā struktūrā drošības izturēšanās dēļ.
- Atsevišķi norādījumi attiecībā uz ierīces instalāciju un durvju vēršanās virziena maiņu pieejami mūsu tīmekļa vietnē.
- Vienmēr uzmanīgi pārvietojiet ierīci, jo tā ir smaga. Vienmēr izmantojiet drošības cimdus un slēgtus apavus.
- Raugieties, lai ap ierīci var brīvi cirkulēt gaiss.
- Pēc uzstādīšanas vai durvju vēršanās virziena maiņas nogaidiet vismaz 4 stundas, līdz pieslēdzat ierīci elektrotīklam. Tas ļauj eļļai ieplūst atpakaļ kompresorā.
- Pirms jebkāda darba veikšanas ar ierīci (piemēram, durvju vēršanās virziena maiņas) atvienojiet kontaktdakšu no kontaktligzdas.
- Neuzstādi ierīci radiatoru vai plīts, cepeškrāsns, plīts vai plīts virsmas tuvumā, ja veid uzstādīšanas norādēs nav noteikts savādāk.
- Nepakļaujiet ierīci lietus iedarbībai.
- Neuzstādi ierīci vietā, kur tā ir pakļauta tiešai saules gaismai.

- Neuzstādi ierīci pārāk mitrās un pārāk aukstās vietās.
- Pārvietojot ierīci, paceliet to aiz priekšējās malas, lai izvairītos no grīdas saskrāpēšanas.
- Aizsargājiet grīdu pret skrāpējumiem, mainot ierīces durvju vēršanās virzienu.
- Ierīces komplektācijā ir iekļauts mitruma uzsūcēja maisiņš. Tā nav rotālieta. Tas nav ēdams. Izmetiet to nekavējoties.

2.2 Pieslēgums elektrotīklam

BRĪDINĀJUMS!

Ugunsgrēka un elektrošoka risks!

BRĪDINĀJUMS!

Novietojot ierīci, pārliecinieties, ka vads nav aizķēries vai bojāts.

BRĪDINĀJUMS!

Neizmantojiet vairāku kontaktspraudņu adapterus un pagarinātājus.

- Pārliecinieties, ka tehnisko datu plāksnītē norādītie parametri atbilst elektrotīkla parametriem.
- Ierīcei jābūt iezemētai.
- Vienmēr izmantojiet pareizi uzstādītu un drošu kontaktligzdu.
- Ja mājas elektroapgādes kontaktligzda nav saņemta, savienojiet ierīci ar atsevišķu zemējumu, kas atbilst pašlaik

- spēkā esošajiem noteikumiem, konsultējoties ar kvalificētu elektriķi.
- Pārliecinieties, ka netiek bojātas elektrotehniskās sastāvdaļas (piem., elektrotīkla kontaktspraudnis, elektroapgādes kabelis, kompresors). Sazinieties ar pilnvarotu servisa centru vai elektriķi, lai aizstātu elektrotehniskos komponentus.
- Elektroapgādes kabelim jāatrodas zemāk par elektrotīkla kontaktligzdu.
- Pieslēdziet kontaktspraudni kontaktligzdai tikai uzstādīšanas beigās. Pārbaudiet, vai pēc uzstādīšanas kontaktspraudnim var brīvi piekļūt.
- Nekad neatslēdziet ierīci no tīkla, velkot aiz strāvas kabeļa. Vienmēr velciet aiz kontaktspraudņa.

2.3 Lietošana

BRĪDINĀJUMS!

Savainojumu, apdegumu vai elektrošoka risks.



Ierīce satur uzliesmojošu gāzi, izobutānu (R600a), dabasgāzi, kas ir videi praktiski nekaitīga. Rīkojieties uzmanīgi, lai nesabojātu dzesētāja shēmu, kas satur izobutānu.

- Nemainiet šī produkta specifikāciju.
- Iebūvētā produkta izmantošana atsevišķi stāvošas ierīces veidā ir stingri aizliegta.
- Šī ierīce ir paredzēta lietošanai apkārtējā temperatūrā no 10°C līdz 38°C. Pareizu ierīces darbību var garantēt norādītajā temperatūras diapazonā.
- Neievietojiet ierīcē elektropreces (piem., saldējuma gatavotājus), izņemot gadījumus, kad ražotājs ir atļāvis to darīt.
- Dzesētāja kontūra bojājuma gadījumā rūpējieties, lai ierīces atrašanās telpā nebūtu liesmu un aizdegšanās avotu. Vēdiniet telpu.
- Nepieļaujiet uzkarstošu priekšmetu, piemēram, plastmasas detaļu saskarsmi ar ierīci.
- Nenovietojiet gāzētus dzērienus saldētavas nodalījumā. Tas izraisīs spiedienu dzēriena tvertnē.

- Neievietojiet ierīcē uzliesmojošas gāzes un šķidrumus ierīcē.
- Neievietojiet ierīcē un neglabājiet tās tuvumā vai uz tās viegli uzliesmojošas vielas vai ar viegli uzliesmojošām vielām piesūcinātus priekšmetus.
- Nepieskarieties kompresoram un kondensatoram. Tie ir karsti.
- Neizņemiet saldētavā ievietotus produktus un nepieskarieties tiem, ja jūsu rokas ir slapjas vai mitras.
- Nesaldējiet atkārtoti pārtiku, kas jau ir bijusi atsaldēta.
- Ievērojiet uz saldētās pārtikas iepakojuma sniegtos uzglabāšanas norādījumus.
- Pirms ievietošanas saldētavā ietiniet pārtiku jebkādā materiālā, kas paredzēts saskarei ar pārtiku.
- Nepieļaujiet ēdiena saskari ar ierīces nodalījumu iekšējām sienām.

2.4 Iekšējais apgaismojums

BRĪDINĀJUMS!

Elektrošoka risks.

- Šis izstrādājums satur vienu vai vairākus gaismas avotus, kuru energoefektivitātes klase ir F.
- Informācija par šajā produktā esošo lampu (lampām) un atsevišķi nopērkamajām rezerves lampām: Šīs lampas ir paredzētas ekstremāliem fiziskajiem apstākļiem, piemēram, temperatūrai, vibrācijai, mitrumam, mājāsaimniecības ierīcēs vai paredzētas informēšanai par ierīces darbības statusu. Tās nav paredzētas citiem lietošanas veidiem un nav piemērotas māsaimniecības telpu apgaismojumam.

2.5 Apkope un tīrīšana

BRĪDINĀJUMS!

Pastāv traumu un ierīces bojājumu risks.

- Pirms apkopes izslēdziet ierīci un atvienojiet to no elektrotīkla.
- Šīs ierīces dzesēšanas iekārta satur ogļūdeņražus. Dzesēšanas iekārta atkārtotas uzpildes darbus drīkst veikt tikai sertificēts speciālists.

2.6 Serviss

- Lai salabotu ierīci, sazinieties ar pilnvarotu servisa centru. Izmantojiet tikai oriģinālās rezerves daļas.
- Lūdzu, ņemiet vērā, ka pašrocīgi veikti remontdarbi vai remontdarbi, kurus veikušas neprofesionālas personas, var radīt apdraudējumu, un garantija var zaudēt spēku.
- Turpmāk norādītās rezerves daļas ir pieejamas vismaz septiņus gadus pēc modeļa ražošanas pārtraukšanas: termostati, temperatūras sensori, iespiestas shēmas, gaismas avoti, durvju rokturi, durvju eņģes, paplātes un grozi. Durvju blīves ir pieejamas vismaz 10 gadus pēc modeļa ražošanas pārtraukšanas. Pieejamības laiks jūsu valstī var būt ilgāks. Lai iegūtu papildu informāciju, apmeklējiet mūsu tīmekļa vietni.
- Lūdzu, ņemiet vērā, ka dažas no šīm rezerves daļām ir pieejamas tikai

profesionāliem remontētājiem un ka ne visas rezerves daļas der visiem modeļiem.

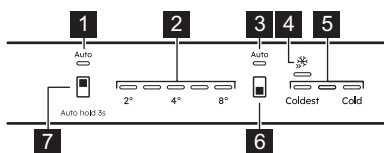
2.7 Ierīces utilizācija

⚠ BRĪDINĀJUMS!

Pastāv traumu un nosmakšanas risks.

- Atvienojiet ierīci no elektropadeves.
- Nogrieziet strāvas kabeli un izmetiet to.
- Izņemiet durvis, lai novērstu bērnu vai dzīvnieku ieslēgšanu ierīcē.
- Šīs ierīces dzesētāja shēma un izolācijas materiāli nekaitē ozona slānim.
- Izolācijas slānis satur viegli uzliesmojošu gāzi. Sazinieties ar vietējo pašvaldību, lai noskaidrotu, kā pareizi atbrīvoties no ierīces.
- Nesabojājiet dzesēšanas bloka daļu, kas atrodas blakus siltummainim.

3. VADĪBAS PANELIS



1. Ledusskapja AI CoolAssist indikators
2. Ledusskapja temperatūras indikators
3. Saldētavas AI CoolAssist indikators
4. Indikators Extra Freeze
5. Saldētavas temperatūras indikators
6. Saldētavas nodalījuma taustiņš
7. Ledusskapja nodalījuma poga

3.1 Ieslēgšana/izslēgšana

Ieslēgšana

1. Iespraudiet kontaktdakšu elektrotīkla kontaktligzdā.
2. Nospiediet un turiet nospiestu ierīces ieslēgt/Izslēgt taustiņu.

Temperatūras indikatori rāda iestatīto noklusējuma temperatūru.

Izslēgšana

1. Nospiediet un turiet nospiestu ierīces ieslēgt/Izslēgt taustiņu. Temperatūras indikatori izslēdzas.
2. Atvienojiet kontaktspraudni no elektrotīkla kontaktligzdas.

3.2 Temperatūras regulēšana



Kad funkcija Extra Freeze ir aktivizēta, temperatūru nav iespējams iestatīt.



Kad funkcija AI CoolAssist ir aktivizēta, temperatūru nav iespējams iestatīt.

Iestatiet ierīces temperatūru, pieskaroties ledusskapja nodalījuma pogai vai saldētavas nodalījuma pogai.

Temperatūras indikatori rāda iestatīto temperatūras līmeni.

Temperatūra var būt no 2°C līdz 8°C (ieteicamā 4°C).



Iestatītā temperatūra tiks sasniegta 24 st laikā.

Pēc strāvas padeves pārtraukuma ierīce atsāk darbību iestatītajā temperatūrā.

3.3 AI CoolAssist

AI CoolAssist ir ar mašīnmācīšanos darbināma funkcija, kas pielāgo ierīces iestatījumus atkarībā no individuāliem lietošanas paradumiem, tostarp durvju atvēršanas biežuma un citām lietotāja darbībām ar ierīci. Kad aktivizēta, AI CoolAssist iespējo šādus viodos režīmus:

- temperatūras pārvaldība: automātiski regulē temperatūru ledusskapja un saldētavas nodalījumos, lai nodrošinātu optimālu pārtikas uzglabāšanu.
- Auto Shopping Mode: automātiski noregulē temperatūras iestatījumus ledusskapja nodalījumā pēc pārtikas produktu iegādes, lai ātri atdzesētu tikko pievienotos produktus. Šis režīms tiek iespējots automātiski, kad ir ieslēgts AI CoolAssist.
- Auto Vacation Mode: samazina elektroenerģijas patēriņu, kad ierīce netiek lietota trīs vai vairāk dienas pēc kārtas. Šis režīms tiek iespējots automātiski, kad ir ieslēgts AI CoolAssist.

Lai aktivizētu/deaktivizētu funkciju, turiet nospiešu ledusskapja nodalījuma taustiņu 3 s.

Kad funkcija ir ieslēgta, abi AUTO indikatori iedegas, bet citi indikatori nodziest.



Temperatūras regulēšanas poga ir atspējota, kad ir ieslēgts AI CoolAssist. Izslēdziet to, lai pielāgotu temperatūru.



Aktivizējot AI CoolAssist, kamēr ir ieslēgts Extra Cool un/vai Extra Freeze, tiek deaktivizēts Extra Cool un Extra Freeze.

Aktivizējot Extra Cool un/vai Extra Freeze, kamēr ir ieslēgts AI CoolAssist, tiek deaktivizēts AI CoolAssist.

3.4 Funkcija Extra Freeze

Funkciju Extra Freeze izmanto pārtikas produktu iepriekšējai sasaldēšanai un pakāpeniskaj ātrai sasaldēšanai saldētavas nodalījumā. Šī funkcija paātrina svaigas pārtikas sasaldēšanu un pasargā esošos produktus no sasilšanas.



Lai sasaldētu svaigus produktus, aktivizējiet sasaldēšanas funkciju Extra Freeze vismaz 24 st pirms produktu ievietošanas saldētavā.

Lai aktivizētu/deaktivizētu Extra Freeze funkciju, nospiediet saldētavas nodalījuma taustiņu, līdz iedegas/nodziest Extra Freeze indikators.



Šī funkcija pārtrauc darboties pēc ne vairāk kā 52 st.

3.5 Brīdinājums par paaugstinātu temperatūru

Ja saldētavas nodalījumā palielinās temperatūra, mirgo pirmais un trešais saldētavas temperatūras indikators un skan skaņa.

Lai atslēgtu brīdinājuma signālu uz 1st, nospiediet jebkuru pogu. Skaņa apklust. Pirmais un trešais saldētavas temperatūras indikators vienmērīgi deg 5 s, pirms tas atkal sāk parādīt saldētavas temperatūru.

Skaņas signāls atkārtoti sāk skanēt pēc 1 st pēc izslēgšanas līdz brīdim, kad tiek atjaunoti standarta apstākļi.

Ja neviena poga netiek piespiesta, signāls izslēgsies pēc 1 st.

3.6 Brīdinājums, ka durvis atvērtas

Ja ledusskapja durvis paliek atvērtas aptuveni 5 min, ledusskapja temperatūras indikatori mirgo un atskan skaņas signāls.

Ja saldētavas durvis paliek atvērtas aptuveni 80 s, saldētavas temperatūras indikatori mirgo un atskan skaņas signāls.

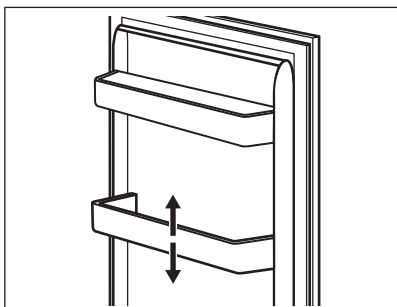
Piespiediet jebkuru pogu, lai izslēgtu skaņu. Skaņa izslēdzas pēc 1 st.

Skaņas signāls izslēdzas, kad tiek aizvērtas durvis.

4. IKDIENAS LIETOŠANA

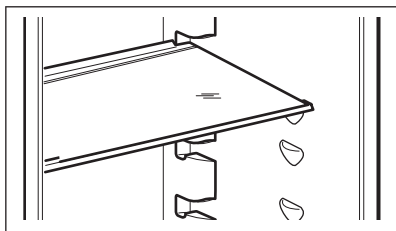
4.1 Durvju plauktu izvietojums

Ērtākai pārtikas uzglabāšanai durvju plauktus var novietot dažādos augstumos. Paveiciet plauktu uzaugšu, lai to pārvietotu.



4.2 Izņemamie plaukti

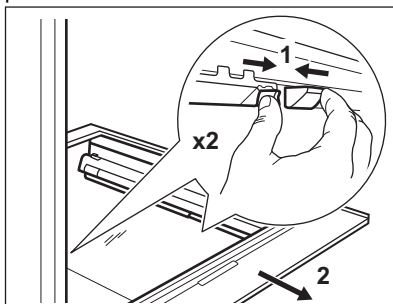
Ledusskapja sienas ir aprīkotas ar vadīklām. Jūs varat mainīt plauktu pozīciju.



Lai nodrošinātu pareizu gaisa cirkulāciju, neizņemiet virs dārzeņu atvilktnes esošos stikla plauktus.

4.3 Atvilktnu stikla vāku izņemšana

1. Vienlaikus atbloķējiet sānu skavas abās pusēs.



2. Paveiciet stikla plauktu virzienā uz sevi.

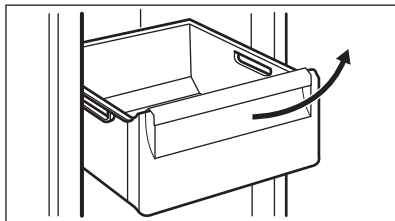
4.4 Dārzeņu atvilktnē

Ierīces apakšējā daļā ir īpaša atvilktnē, kas paredzēta augļu un dārzeņu glabāšanai.

4.5 Atvilktnu izņemšana

Lai izņemtu atvilktni no nodalījuma:

1. izvelciet atvilktni līdz atdurei;
2. kad sasniegts vadīklas gals, viegli paceliet atvilktnes priekšpusi un izņemiet to no ierīces.





Lai ievietotu atvilktni atpakaļ nodalījumā, veiciet iepriekš aprakstītās darbības pretējā kārtībā.



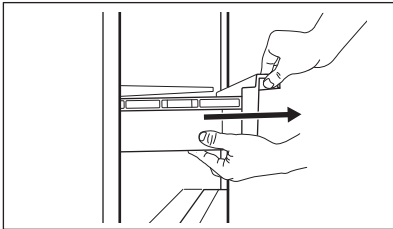
Lai izņemtu atvilktni, dažiem modeļiem vispirms ir jāizņem pudeļu nodalījums.

4.6 Atvilktnes ExtraChill izņemšana

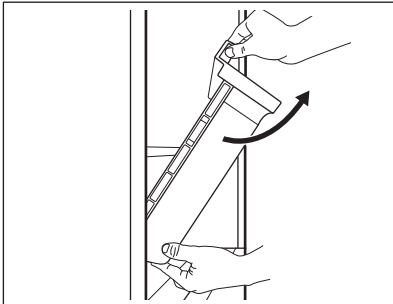
Virš dārzeņu atvilktnes ir atvilktnē.

Lai izņemtu atvilktni:

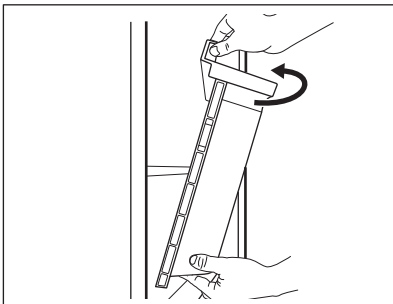
1. Izņemiet atvilktni no ledusskapja.



2. Paceliet atvilktnes priekšdaļu.



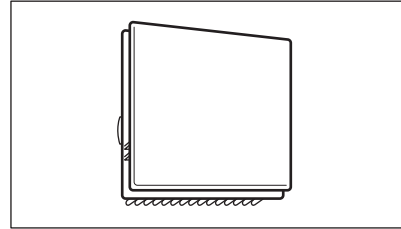
3. Paceliet un pagrieziet atvilktni, lai izvilktu to no ierīces.



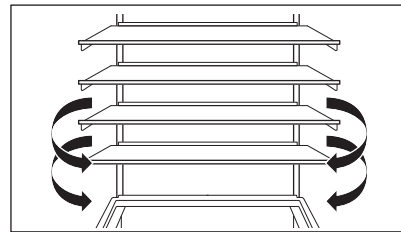
4.7 MULTIFLOW

Ledusskapja nodalījums ir aprīkots ar MULTIFLOW ventilatoru, kas ļauj ātri un efektīvi atdzesēt produktus un uzturēt vienmērīgu temperatūru nodalījumā.

Ventilators aktivizējas automātiski un darbojas vienīgi tad, kad durvis ir aizvērtas.



Nebloķējiet gaisa atveres.



Nenoņemiet paneli MULTIFLOW. Tīrīšanas norādījumus skatiet nodaļā "Apkope un tīrīšana".

4.8 Svaigas pārtikas sasaldēšana

Izmantojiet saldētavas nodalījumu svaigas pārtikas sasaldēšanai un dziļi saldētas pārtikas ilgstošai uzglabāšanai.

Aktivizējiet funkciju Extra Freeze vismaz 24 st pirms sasaldēšanai paredzēto produktu ievietošanas saldētavā.

Glabājiet svaigu pārtiku vienmērīgi izkārtotā veidā pirmajā nodalījumā vai atvilktnē no augšas.

Nepārsniedziet maksimālo pārtikas daudzumu, ko drīkst sasaldēt, nepievienojot citu svaigu pārtiku 24 st (sk. tehnisko datu plāksnīti).

Kad sasaldēšanas process ir pabeigts, ierīce pati atjauno iepriekšējos temperatūras iestatījumus (skatiet sadaļu "Funkcija Extra Freeze").

Lai iegūtu papildinformāciju, skatiet sadaļu "Saldēšanas padomi".

4.9 Saldētas pārtikas glabāšana

Pirmo reizi ieslēdzot ierīci, kā arī pēc ilgstošas neizmantošanas aktivizējiet funkciju Extra Freeze vismaz 3 st pirms produktu ievietošanas saldētavas nodalījumā.

Lai uzglabātu lielu pārtikas daudzumu, izņemiet atvilktnes un novietojiet produktus

tieši uz plauktiem, vismaz 15 mm atstātas no durvīm.

UZMANĪBU!

Ja strāvas padeve bijusi pārtraukta ilgāku laiku nekā tehnisko datu plāksnītē norādīto laiku ("elektroenerģijas padeves atjaunošanas laiks"), tad atkausētā pārtika jāizmanto nekavējoties. Skatiet sadaļu "Brīdinājums par paaugstinātu temperatūru".

5. IETEIKUMI UN PADOMI

5.1 Padomi elektroenerģijas taupīšanai


- Saldētava. Oriģinālā konfigurācija nodrošina visefektīvāko enerģijas izmantošanu.
- Ledusskapis. Konfigurācijā ar ierīces apakšējā daļā ievietotām atvilktnēm un vienmērīgi izkārtotiem plauktiem tiek nodrošināts visefektīvākais elektroenerģijas patēriņš. Durvju plauktu pozīcija neietekmē elektroenerģijas patēriņu.
- Neviriniet bieži ierīces durvis un neturiet tās atvērtas ilgāk nekā tas nepieciešams.
- Saldētava. Jo aukstāka iestatītā temperatūra, jo lielāks elektroenerģijas patēriņš.
- Ledusskapis. Neiestatiet pārāk augstu temperatūru, ja vien tas nav nepieciešams pārtikai.
- Ja apkārtējās vides temperatūra ir augsta, temperatūras regulators ir iestatīts uz zemu temperatūru un ierīcē ir ievietots maksimāls produktu daudzums, tad kompresors, iespējams, darbosies nepārtrauktā darbības režīmā, veidojot apsarmojumu vai ledu uz iztvaikotāja. Šādā gadījumā iestatiet temperatūras regulatoru uz augstāku temperatūru, lai veiktu automātisku atkausēšanu.
- Neaizsedziet ventilācijas restes un atveres.

- Pārlicinieties, ka ierīcē ievietotie pārtikas produkti ir izvietoti tā, lai gaiss varētu cirkulēt pa ierīces aizmugurē izvietotajām iekšējām atverēm.

5.2 Saldēšanas padomi

- Nesasaldējiet pudeles vai skārdenes ar dzērieniem, jo īpaši, ja dzēriens satur oglekļa dioksīdu. Saldēšanas laikā tās var uzsprāgt.
- Neievietojiet saldētavas nodalījumā karstus ēdienus.
- Neievietojiet nesasaldētu pārtiku tieši blakus sasaldētai pārtikai.
- Neēdiet ledus gabaliņus, ledū sasaldētu ūdeni vai ledenes uzreiz pēc to izņemšanas no saldētavas, lai izvairītos no pārāk liela aukstuma mutē.
- Nesasaldējiet atkārtoti jau atkausētus produktus.

5.3 Padomi saldētas pārtikas glabāšanai

- Saldētavas nodalījums ir marķēts ar apzīmējumu .
- Labs temperatūras iestatījums, kas nodrošina saldētu pārtikas produktu glabāšanu temperatūrā, kas ir vienāda vai zemāka par -18°C .
- Augstāks temperatūras iestatījums ierīcē var saīsināt produktu derīguma termiņu.
- Saldētus pārtikas produktus var glabāt visā saldētavas nodalījumā.

- Atstājiet pietiekami daudz vietas apkārt produktiem, lai ap tiem varētu brīvi cirkulēt gaiss.

5.4 Glabāšanas laiks saldētavas nodalījumā

Pārtikas veids	Derīguma termiņš (mēneši)
Maize	3
Augļi (izņemot citrusaugļus)	6 - 12
Dārzeni	8 - 10
Pārpalikumi, ne gaļa	1 - 2
Piena produkti:	
Sviests	6 - 9
Mīksts siers (piem., mocarella)	3 - 4
Ciets siers (piem., parmezāns vai Čeders siers)	6
Jūras veltes:	
Treknas zivis (piem., lasis, skumbrija)	2 - 3
Tiesas zivis (piem., menca, plekste)	4 - 6
Garneles	12
Nolobīti ēdamie gliemeži un mīdijas	3 - 4
Termiski apstrādātas zivis	1 - 2
Gaļa:	
Putnu gaļa	9 - 12
Liellopa gaļa	6 - 12
Cūkgaļa	4 - 6
Jēra gaļa	6 - 9
Desiņas	1 - 2

Pārtikas veids	Derīguma termiņš (mēneši)
Šķiņķis	1 - 2
Pārpalikumi, ar gaļu	2 - 3

5.5 Ieteikumi pārtikas glabāšanai ledusskapī



Svaigās pārtikas glabāšanas nodalījumus ir atzīmēts ar .

- Labs temperatūras iestatījums, kas nodrošina svaigas pārtikas uzglabāšanu, ir +4 °C vai zemāks.
- Šķidrumu un ēdienu glabāšanai vienmēr izmantojiet slēgtus traukus, ai izvairītos no garšām un smakām nodalījumā.
- Lai izvairītos no pagatavota ēdiena un jēlu produktu savstarpēja piesārņojuma, ievietojiet pagatavoto apsegtā traukā un nošķiriet to no jēliem produktiem.
- Ietīniet piemērotā iepakojumā un novietojiet gaļu uz stikla plaukta virs dārzenu atvilktnes.
- Atkausējiet pārtiku ledusskapī.
- Neievietojiet ierīcē karstus ēdienus.
- Nomazgājiet augļus un dārzeņus un novietojiet tos attiecīgajā (dārzenu atvilktnē).
- Neuzglabājiet ledusskapī eksotiskos augļus.
- Neuzglabājiet ledusskapī glabāt tādus dārzeņus kā tomāti, kartupeļi, sīpoli un ķiploki.
- Aizskrūvējiet pudeles, pirms tās ieliekat ledusskapī.

6. APKOPE UN TĪRĪŠANA



BRĪDINĀJUMS!

Skatiet sadaļas "Drošība".

6.1 Ierīces iekšpuses tīrīšana

Pirms lietošanas nomazgājiet iekšpusi un visus papildpiederumus ar remdenu ūdeni un neitrālām ziepēm, pēc tam izžāvējot.

UZMANĪBU!

Ierīces papildpiederumi un detaļas nav piemērotas mazgāšanai trauku mazgājamajā mašīnā.

UZMANĪBU!

Tīriet vadības paneli ar mitru drānu. Nelietojiet mazgāšanas līdzekļus. Noslaukiet vadības paneli sausu, izmantojot mīkstu drānu.

6.2 Periodiska tīrīšana

Regulāri tīriet aprīkojumu:

- Tīriet ierīces iekšpusi un papildpiederumus ar siltu ūdeni un neitrālām ziepēm. Noslaukiet un noslaukiet.
- Regulāri noslaukiet durvju blīvējumus.

6.3 Ledusskapja atkausēšana

Ledusskapja atkausēšana notiek automātiski. Ūdens, kas rodas atkausēšanas procesā,

uzkrājas tvertnē uz kompresora un iztvaiko. Tvertni nevar noņemt.

6.4 Saldētava atkausēšana

Saldētava nesasalst. Uz iekšējām sienām un pārtikas neveidojas ledus slānis, ierīcei darbojoties.

6.5 Ierīces ilgstoša neizmantošana

Ja ierīce netiek ilgstoši lietota, veiciet šādus piesardzības pasākumus:

1. Atvienojiet ierīci no elketrības strāvas padeves.
2. Izņemiet no tās visus pārtikas produktus.
3. Iztīriet ierīci un noīriet visus tās papildpiederumus.
4. Atstājiet durvis pusvīrus, lai novērstu nepatīkama aromāta veidošanos.

7. TRAUCĒJUMMEKLĒŠANA

BRĪDINĀJUMS!

Skatiet sadaļas "Drošība".

7.1 Ko darīt, ja...

Problēma	Iespējamais cēlonis	Risinājums
Ierīce nedarbojas.	Ierīce ir izslēgta.	Ieslēdziet ierīci.
	Elektrofīkla vada spraudnis nav pareizi savienots ar elektrofīkla kontaktlīdzdu.	Savienojiet elektrofīkla vada spraudni ar elektrofīkla kontaktlīdzdu pareizi.
	Elektrofīkla kontaktlīdzdā nav elektriskā sprieguma.	Savienojiet citu elektroierīci ar elektrofīkla kontaktlīdzdu. Sazinieties ar kvalificētu elektriķi.
Ierīce rada pārāk daudz trokšņu.	Ierīce nav pareizi atbalsfīta.	Pārbaudiet, vai ierīce ir novietota stabili.
Ieslēgts akustiskais vai vizuālais brīdinājuma signāls.	Skapītis nesēn tika ieslēgts.	Skatiet sadaļu "Brīdinājums par paaugstinātu temperatūru" vai "Brīdinājums, ka durvis atvērtas".
	Ierīces temperatūra ir pārāk augsta.	Skatiet sadaļu "Brīdinājums par paaugstinātu temperatūru" vai "Brīdinājums, ka durvis atvērtas".

Problēma	Iespējamais cēlonis	Risinājums
	Ierīces durvis ir atstātas vaļā.	Aizveriet durvis.
Kompresors darbojas nepārtraukti.	Temperatūra ir iestatīta nepareizi.	Skatiet nodaļu "Vadības panelis".
	Vienlaikus ievietots pārāk liels ēdiena daudzums.	Pagaidiet pāris stundas un pēc tam pārbaudiet temperatūru atkal.
	Istabas temperatūra ir pārāk augsta.	Skatiet nodaļu "Uzstādīšana".
	Ierīcē ievietotā pārtika pārāk silta.	Pirms ievietošanas ierīcē uzglabāšanai ļaujiet atdzist līdz istabas temperatūrai.
	Durvis nav pareizi aizvērtas.	Skatīt sadaļu "Aizverot durvis".
	Ir aktivizēta funkcija Extra Freeze.	Skatiet sadaļu "Extra Freeze funkcija".
Kompresors nesāk darboties uzreiz pēc "Extra Freeze" nospiēšanas vai pēc temperatūras mainīšanas.	Kompresors sāk darbu pēc kāda laika.	Tas ir normāli; kļūdas nav.
Ierīces durvis nav pareizi salāgotas, vai tās saskaras ar ventilācijas režģi.	Ierīce nav nolīmeņota.	Skatiet uzstādīšanas norādes.
Ierīces durvis neatveras viegli.	Jūs mēģināt atkārtoti atvērt ierīces durvis uzreiz pēc to aizvēršanas.	Pagaidiet dažas sekundes pirms atverat durvis pēc to aizvēršanas.
Nestrādā lampiņa.	Lampiņa izgaismo gaidstāves režīmu.	Aizveriet un atveriet ierīces durvis.
	Lampiņa ir bojāta.	Sazinieties ar pilnvarotu servisa centru.
Ierīcē ir pārāk daudz sarmas un ledus.	Durvis nav aizvērtas pareizi.	Skatīt sadaļu "Aizverot durvis".
	Paplāksne ir deformēta vai netīra.	Skatīt sadaļu "Aizverot durvis".
	Pārtika nav atbilstoši iepakota.	Iepakojiet pārtiku atbilstoši.
	Temperatūra ir iestatīta nepareizi.	Skatiet nodaļu "Vadības panelis".
	Ierīce ir pilnībā piepildīta, un tā ir iestatīta uz zemāko temperatūru.	Iestatiet augstāku temperatūru. Skatiet nodaļu "Vadības panelis".
	Ierīcē iestatītā temperatūra ir pārāk zema, un apkārtējā temperatūra ir pārāk augsta.	Iestatiet augstāku temperatūru. Skatiet nodaļu "Vadības panelis".
Uz ledusskapja aizmugurējās plātnes tek ūdens.	Automātiskās atkausēšanas laikā kūst sarma uz aizmugurējās plātnes.	Tas ir pareizi.
Ledusskapī ir pārāk daudz ūdens kondensāta.	Ierīces durvis tika virinātas pārāk bieži.	Atveriet ierīces durvis tikai tad, kad tas ir nepieciešams.
	Ierīces durvis nav bijušas pilnībā aizvērtas.	Pārliecinieties, ka durvis ir pilnībā aizvērtas.
	Uzglabātā pārtika nav bijusi iesaiņota.	Pirms pārtikas uzglabāšanas ierīcē, iesaiņojiet to piemērotā iepakojumā.

Problēma	Iespējamais cēlonis	Risinājums
	Ir normāli, ja vasarā un rudenī rodas lielāks kondensāta daudzums sakarā ar lielāku gaisa un pārtikas mitruma pakāpi. Ledusskapis nerada nekādu mitruma daudzumu. Pēc šī perioda mitrums ledusskapī samazināsies.	Vasarā un rudenī iestatiet ledusskapī siltāku temperatūru (aptuveni 6 līdz 7 °C).
Uz stikla plauktiem ir ūdens pilieni.	Ledusskapī ir pārāk liels mitruma līmenis.	Noslaukiet stikla plauktus ar drāniņu, lai atbrīvotos no pilieniem.
Uz grīdas tek ūdens.	Kūstošā ūdens izvads nav pievienots virs kompresora novietotajai tvaiku uztveršanas paplātei.	Savienojiet kūstošā ūdens izvadu ar tvaiku uztveršanas paplāti.
Nevar iestatīt temperatūru.	Ir aktivizēta Extra Freeze funkcija.	Izslēdziet funkciju Extra Freeze manuāli vai uzgaidiet, līdz funkcija automātiski izslēdzas. Skatiet sadaļu "Extra Freeze funkcija".
Ierīces temperatūra ir pārāk zema vai pārāk augsta.	Temperatūra nav iestatīta pareizi.	Iestatiet augstāku/zemāku temperatūru.
	Durvis nav pareizi aizvērtas.	Skatiet sadaļu "Aizverot durvis".
	Ēdiens ir pārāk karsts.	Ļaujiet pārtikai atdzist, pirms to ievietojat uzglabāšanai.
	Vienlaikus tiek uzglabāts pārāk liels ēdiena daudzums.	Ievietojiet mazāk pārtikas produktu vienlaicīgi.
	Ierīces durvis ir tikušās pārāk bieži atvērtas.	Atveriet ierīces durvis tikai tad, kad tas ir nepieciešams.
	Ir aktivizēta funkcija Extra Freeze.	Skatiet nodaļu "Extra Freeze funkcija".
	Ierīcē necirkulē aukstais gaiss.	Pārļiecinieties, ka ierīcē cirkulē aukstais gaiss. Skatiet nodaļu "Ieteikumi un padomi".
Mirgo piektais temperatūras indikators.	Saziņas problēma.	Sazinieties ar pilnvaroto servisa centru. Dzesēšanas sistēma turpinās uzturēt pārtiku atdzesētu, taču temperatūras pielāgošana nebūs pieejama.
Mirgo pirmais vai otrais temperatūras indikators.	Temperatūras sensora problēma.	Sazinieties ar pilnvaroto servisa centru. Dzesēšanas sistēma turpinās uzturēt pārtiku atdzesētu, taču temperatūras pielāgošana nebūs pieejama.



Ja problēma joprojām pastāv, sazinieties ar pilnvaroto servisa centru.

7.2 Spuldzes maiņa

Sazinieties ar pilnvarotu servisa centru, lai nomainītu lampu.

7.3 Aizverot durvis

1. Nofīriet durvju blīves.

2. Lai pielāgotu durvis, skatiet uzstādīšanas norādījumus.

3. Lai nomainītu defektīvas durvju blīves, sazinieties ar pilnvarotu servisa centru.

8. TEHNISKIE DATI

Tehnisks informācija ir atrodama ierīces iekšpusē esošajā tehnisko datu plāksnītē un uz energoefektivitātes marķējuma.

For Switzerland only

Spriegums: 220-240 V

Frekvence: 50 Hz

For EU only

QR kods uz ierīces komplektācijā iekļautā energoefektivitātes marķējuma sniedz tīmekļa saiti uz informāciju par ES EPREL datu bāzē iekļauto ierīces ekspluatācijas raksturlielumu informāciju. Glabājiet energoefektivitātes marķējumu kopā ar lietotāja rokasgrāmatu un visiem pārējiem ierīces komplektācijā iekļautajiem dokumentiem. Šo pašu

informāciju var uzzināt arī EPREL, atverot saiti <https://eprel.ec.europa.eu> un norādot ierīces energoefektivitātes nominālo datu plāksnītē norādīto modeļa nosaukumu un produkta numuru. Lai saņemtu detalizētu informāciju par energomarķējumu, atveriet saiti www.theenergylabel.eu.

For UK only

QR kods uz ierīces komplektācijā iekļautā energomarķējuma sniedz tīmekļa saiti uz informāciju par ierīces ekspluatācijas parametriem. Glabājiet energoefektivitātes marķējumu kopā ar lietotāja rokasgrāmatu un visiem pārējiem ierīces komplektācijā iekļautajiem dokumentiem.

9. INFORMĀCIJA TESTĒŠANAS IESTĀDĒM


Ierīces uzstādīšana un sagatavošana EcoDesign pārbaudei atbilst:


UK	BS EN 62552
ES, Šveice, Izraēla	EN 62552
Austrālija	IEC 62552
Dienvidāfrika	SANS 62552

AAE	UAE.S 5010-3:2022
GCC	SASO-2892_2018

Ventilācijas prasībām, padziļinājumu izmēriem un minimālajam aizmugurējam attālumam jābūt tādām, kā norādīts šīs Lietotāja rokasgrāmatas Uzstādīšana. nodaļā. Lai iegūtu vairāk informācijas, arī par ielādes shēmām, sazinieties ar ražotāju.

10. AR VIDI SAISTĪTI APSVĒRUMI

Nododiet otrreizējai pārstrādei materiālus ar simbolu . Ievietojiet iepakojuma materiālus atbilstošajos konteineros to otrreizējai pārstrādei. Palīdziet aizsargāt vidi un cilvēku veselību, nododot elektrisko un elektronisko iekārtu atkritumus pārstrādei. Neizmetiet

ierīces, kas apzīmētas ar simbolu  kopā ar mājsaimniecības atkritumiem. Nododiet ierīci vietējā pārstrādes uzņēmumā vai sazinieties ar savu pašvaldību.

Sveiki atvykę į „Electrolux“ pasaulį! Dėkojame, kad pasirinkote mūsų prietaisą.



Čia rasite naudojimo patarimų, brošiūrų, informacijos apie trikčių šalinimą, aptarnavimą ir remontą:
www.electrolux.com/support

Galimi pakeitimai.

TURINYS

1. SAUGOS INFORMACIJA.....	32
2. SAUGOS INSTRUKCIJA.....	34
3. VALDYMO SKYDELIS.....	36
4. KASDIENIS NAUDOJIMAS.....	38
5. NAUDINGI PATARIMAI.....	40
6. VALYMAS IR PRIEŽIŪRA.....	41
7. GEDIMŲ ŠALINIMAS.....	42
8. TECHNINIAI DUOMENYS.....	44
9. INFORMACIJA BANDYMŲ LABORATORIJOMS.....	45
10. APLINKOS APSAUGA.....	45

1. ⚠ SAUGOS INFORMACIJA

Prieš įrengdami ir naudodami šį prietaisą, atidžiai perskaitykite pateiktą instrukciją. Gamintojas neatsako už sužalojimus ar nuostolius, patirtus dėl netinkamo prietaiso įrengimo ar naudojimo. Instrukciją visada laikykite saugioje ir pasiekiamoje vietoje, kad prireikus galėtumėte ja pasinaudoti.

1.1 Vaikų ir pažeidžiamų žmonių sauga

- Vyresni nei 8 metų vaikai ir asmenys, turintys fizinių, jutiminių arba protinių sutrikimų, arba asmenys, kuriems trūksta patirties ar žinių, šį prietaisą gali naudoti tik prižiūrimi kitų arba gavę nurodymus, kaip saugiai naudotis prietaisu, jei jie supranta su prietaiso naudojimu susijusius pavojus. Vaikams nuo 3 iki 8 metų ir rimtą ar sudėtingą negalią turintiems asmenims pakrauti ir iškrauti prietaisą leidžiamą tik tuomet, jei jie yra gerai išmokyti tinkamai tai daryti. Mažesnių nei 3 metų vaikų negalima palikti be priežiūros ar kitaip leisti pasiekti naudojamą prietaisą.

- Vaikus būtina nuolat prižiūrėti ir užtikrinti, kad jie nežaistų su buitinais prietaisais .
- Vaikai be priežiūros negali atlikti prietaiso valymo ir naudotojo priežiūros darbų.
- Visas pakuotės medžiagas saugokite nuo vaikų ir tinkamai pašalinkite.

1.2 Bendrieji saugos reikalavimai

- Šis prietaisas skirtas laikyti tik maistą ir gėrimus.
- Tai buitinis prietaisas, skirtas naudoti patalpose, vienam šeimos ūkiui.
- Šį prietaisą galima naudoti biuruose, viešbučių kambariuose, nakvynės ar svečių namuose ir kitoje panašioje aplinkoje, kur prietaiso naudojimo intensyvumas neviršija įprasto buitinio naudojimo.
- Laikykitės šių nurodymų, kad neužterštumėte maisto:
 - nepalikite durelių atidarytų ilgą laiką;
 - reguliariai valykite paviršius, kurie liečiasi su maistu, ir pasiekiamas drenažo sistemas;
 - šviežią mėsą ir žuvį laikykite tinkamoje taroje šaldytuve, kad nesiliestų su kitu maistu arba nelašėtų ant kito maisto.
- DĖMESIO! Pasirūpinkite, kad nebūtų užkimštos ventiliacinės angos, esančios prietaiso korpuse ar konstrukcijoje, kurioje prietaisas įmontuotas.
- DĖMESIO! Norėdami paspartinti atitirpinimo procesą, nenaudokite jokių mechaninių ar kitokių priemonių, išskyrus gamintojo rekomenduojamas.
- DĖMESIO! Nepažeiskite šaldymo sistemos.
- DĖMESIO! Maisto produktų skyriuose nelaikykite jokių elektrinių prietaisų, išskyrus gamintojo rekomenduojamus.
- Prietaisui valyti nenaudokite garų ir nepurškite vandeniu.
- Valykite prietaisą drėgna, minkšta šluoste. Naudokite tik neutralius ploviklius. Nenaudokite šveičiamųjų produktų, šveitimo kempinių, tirpiklių arba metalinių grandyklių.

- Kai prietaisas ilgą laiką stovi tuščias, išjunkite, atitirpinkite, išvalykite, išdžiovinkite ir palikite dureles atviras, kad prietaise nesusidarytų pelėsis.
- Nelaikykite šiame prietaise sprogių ar degių medžiagų, pavyzdžiui, aerosolinių indų su degiomis medžiagomis.
- Jei pažeidžiamas maitinimo laidas, jį leidžiama keisti tik gamintojui, jo įgaliotajam techninės priežiūros centrui arba panašios kvalifikacijos asmenims – kitaip gali kilti pavojus.

2. SAUGOS INSTRUKCIJA

2.1 Montavimas

ĮSPĖJIMAS!

Šį prietaisą įrengti privalo tik atitinkamos kvalifikacijos specialistas.

- Nuimkite visas pakavimo medžiagas.
- Neįrenkite ir nenaudokite sugadinto prietaiso.
- Saugumo sumetimais nenaudokite prietaiso, prieš įrengdami jį balduose.
- Vadovaukitės atskiromis prietaiso montavimo ir durelių atidarymo krypties keitimo instrukcijomis, kurias rasite mūsų svetainėje.
- Visada būkite atsargūs, kai perkeliate prietaisą, nes jis yra sunkus. Visada mūvėkite apsaugines pirštines ir avėkite uždarą avalynę.
- Prietaisą įrenkite taip, kad aplink jį galėtų laisvai cirkuliuoti oras.
- Pirmą kartą įrengus arba pakeitus durelių atidarymo kryptį, palaukite bent 4 valandas, prieš jungdami prietaisą į maitinimo tinklą. To reikia, kad alyva sutekėtų atgal į kompresorių.
- Prieš atlikdami bet kokius darbus su prietaisu (pvz., keičiant durelių atidarymo kryptį), ištraukite kištuką iš maitinimo lizdo.
- Nemontuokite prietaiso šalia radiatoriaus, viryklės, orkaitės ar kaitlentės, išskyrus atvejus, kai tai nurodyta prietaiso montavimo instrukcijoje.
- Nestatykite prietaiso ten, kur ant jo galėtų užlyti.
- Nemontuokite prietaiso ten, kur jį nuolat veiktų tiesioginė saulės šviesa.

- Neįrenkite prietaiso per daug drėgnose ar per šaltose vietose.
- Norėdami perkelti prietaisą į kitą vietą, kilstelėkite jį už priekinio krašto, kad nesubrąžytumėte grindų.
- Keisdami durelių pusę, apsaugokite grindis nuo įbrėžimų.
- Prietaise yra sausiklio maišelis. Tai ne žaislas. Tai ne maistas. Iškart jį išmeskite.

2.2 Elektros prijungimas

ĮSPĖJIMAS!

Pavojus sukelti gaisrą ir gauti elektros smūgį.

ĮSPĖJIMAS!

Kai statote prietaisą, įsitinkite, kad maitinimo laidas nebūtų prispaustas ar pažeistas.

ĮSPĖJIMAS!

Nenaudokite daugiakanalių kištukų, jungiklių ir ilginimo laidų.

- Įsitinkite, kad parametrai techninių duomenų plokštelėje atitinka maitinimo tinklo elektros vardinis duomenis.
- Prietaisą privaloma įžeminti.
- Visada naudokite tinkamai įrengtą įžemintą saugųjį elektros lizdą.
- Jei buitinis maitinimo lizdas neįžemintas, pasikonsultavę su kvalifikuotu elektriку ir laikydamiesi galiojančių taisyklių prijunkite prietaisą prie atskirai įrengtos įžeminimo sistemos.

- Būkite atsargūs, kad nesugadintumėte elektrinių dalių (pvz., elektros kištuko, maitinimo kabelio, kompresoriaus). Jei prireiktų pakeisti kokią nors elektrinę dalį, išsikvieskite techninės priežiūros centro specialistą arba profesionalų elektriką.
- Maitinimo kabelis privalo būti žemiau elektros kištuko lygio.
- Elektros kištuką į tinklo lizdą junkite tik tuomet, kai visiškai pabaigsite įrengimą. Įsitikinkite, kad įrengus prietaisą, elektros laido kištuką būtų lengva pasiekti.
- Norėdami išjungti prietaisą, netraukite už maitinimo laido. Visada traukite paėmę už elektros kištuko.

2.3 Naudojimas

ĮSPĖJIMAS!

Pavojus susižaloti, nudegti, gauti elektros smūgį ar sukelti gaisrą.



Prietaise yra degių izobutano (R600a) dujų – tai gamtinės ir aplinkai visiškai nekenkiančios dujos. Būkite atsargūs, kad nepažeistumėte kompresoriaus šaldymo grandinės, kurioje yra izobutano.

- Nebandykite pakeisti šio prietaiso techninių savybių.
- Griežtai draudžiama įmontuojamąjį gaminį eksploatuoti neįmontuotą.
- Šis prietaisas skirtas naudoti 10°C–38°C temperatūros aplinkoje. Nurodytas temperatūros diapazonas užtikrins tinkamą prietaiso veikimą.
- Nedėkite į vidų elektrinių prietaisų (pvz., ledų gaminimo aparato), išskyrus gamintojo rekomenduojamus.
- Jeigu pažeisite šaltnešio liniją, nedekite liepsnos ir apsaugokite aplinką nuo bet kokių kitų užsiliepsnojimo šaltinių. Gerai išvėdinkite patalpą.
- Saugokite prietaiso plastikines dalis nuo įkaitusių objektų.
- Šaldiklyje nelaikykite jokių gazuotų gėrimų. Skardinė ar kitoks indas gali sprogti.
- Prietaise nelaikykite degių dujų ar skysčių.
- Šalia prietaiso, į prietaisą arba ant jo nedėkite degių medžiagų arba degiomis medžiagomis sudrėkintų daiktų.

- Nelieskite kompresoriaus ir kondensatoriaus. Jie gali būti įkaitę.
- Drėgnomis ar šlapiomis rankomis neimkite ir nelieskite jokių šaldiklyje esančių produktų.
- Nešaldykite atšildyto maisto pakartotinai.
- Vadovaukitės ant šaldytų maisto produktų pakuočių pateiktais laikymo nurodymais.
- Suvyniokite maistą bet kokia sąlyčiui su maistu tinkančia medžiaga, prieš dėdami į šaldiklį.
- Pasirūpinkite, kad maistas neliestų vidinių prietaiso sienelių.

2.4 Vidinis apšvietimas

ĮSPĖJIMAS!

Elektros smūgio pavojus.

- Šiame prietaise yra vienas arba keli šviesos šaltiniai atitinkantys F energijos vartojimo efektyvumo klasę.
- Šio gaminio viduje esanti (-čios) lemputė (-ės) ir atskirai parduodamos atsarginės lemputės: Šios lemputės turi atlaikyti ekstremalias fizines sąlygas buitiniuose prietaisuose, pavyzdžiui, temperatūrą, vibraciją, drėgmę, arba yra skirtos informuoti apie prietaiso veikimo būseną. Jos nėra skirtos naudoti kitoms paskirtims ir netinka patalpoms apšviesti.

2.5 Priežiūra ir valymas

ĮSPĖJIMAS!

Galite susižeisti arba sugadinti prietaisą.

- Prieš vykdydami priežiūros darbus išjunkite prietaisą ir ištraukite maitinimo laido kištuką iš elektros lizdo.
- Šio prietaiso šaldymo sistemoje yra angliavandenilio. Prietaiso techninės priežiūros ir sistemos užpildymo darbus turi vykdyti tik atitinkamos kvalifikacijos specialistas.

2.6 Paslauga

- Dėl prietaiso remonto kreipkitės į įgaliotąjį techninės priežiūros centrą. Naudokite tik originalias dalis.

- Atkreipkite dėmesį, kad pačių arba neprofesionalus remontas gali turėti pasekmių saugai ir panaikinti garantiją.
- Nutraukus modelio gamybą šių atsarginių dalių bus galima įsigyti dar bent 7 metus: termostatų, temperatūros jutiklių, mikroschemų plokščių, šviesos šaltinių, durelių rankenų, vyrių, padėklų ir krepšių. Nutraukus modelio gamybą durelių tarpinių bus galima įsigyti dar bent 10 metų. Šis laikotarpis jūsų šalyje gali būti dar ilgesnis. Daugiau informacijos rasite mūsų internetinėje svetainėje.
- Įsidėmėkite, kad tam tikros šios atsarginės dalys yra prieinamos tik profesionaliems remonto specialistams ir kad ne visos atsarginės dalys yra aktualios visiems modeliams.

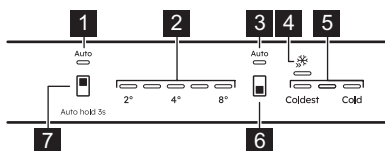
2.7 Seno prietaiso išmetimas

⚠ ĮSPĖJIMAS!

Pavojus susižeisti arba uždusti.

- Ištraukite maitinimo laido kištuką iš maitinimo tinklo lizdo.
- Nupjaukite elektros laidą ir išmeskite jį.
- Išimkite dureles, kad vaikai ir gyvūnai neužsidarytų prietaiso viduje.
- Šio prietaiso šaltnešio grandinė ir izoliacinės medžiagos neardo ozono sluoksnio.
- Izoliaciniame porolone yra degių dujų. Norėdami sužinoti, kaip tinkamai išmesti seną prietaisą, susisieki su atitinkama savivaldybės įstaiga.
- Nepažeiskite aušinimo įtaiso, esančio šalia šilumokačio.

3. VALDYMO SKYDELIS



1. Šaldytuvo AI CoolAssist indikatorius
2. Šaldytuvo temperatūros indikatoriai
3. Šaldiklio AI CoolAssist indikatorius
4. Extra Freeze indikatorius
5. Šaldiklio temperatūros indikatoriai
6. Šaldiklio skyriaus mygtukas / Prietaiso ĮJUNGIMO–IŠJUNGIMO mygtukas
7. Šaldiklio skyriaus mygtukas

3.1 Įjungimas ir išjungimas

Įjungimas

1. Kištuką įkiškite į sieninį lizdą.
2. Paspauskite ir palaikykite nuspaudę ĮJUNGIMO–IŠJUNGIMO mygtuką. Temperatūros indikatoriai rodo pasirinktą numatytąją temperatūrą.

Išjungimas

1. Paspauskite ir palaikykite nuspaudę ĮJUNGIMO–IŠJUNGIMO mygtuką. Temperatūros indikatoriai išsijungs.
2. Ištraukite laido kištuką iš elektros lizdo.

3.2 Temperatūros reguliavimas



Kol veikia funkcija Extra Freeze, temperatūros nustatyti negalėsite.



Kol veikia funkcija AI CoolAssist, temperatūros nustatyti negalėsite.

Prietaiso temperatūrą nustatykite šaldytuvo arba šaldiklio skyriaus mygtuku.

Temperatūros indikatoriai rody pasirinktą temperatūrą.

Temperatūra šaldytuve gali svyruoti nuo 2 °C iki 8 °C (rekomenduojama: 4 °C).



Nustatytą temperatūrą prietaisas pasiekia per 24 val.
Dingus elektros maitinimui ir įjungus prietaisą vėl jam atsiradus, gražinama ankstesnė temperatūros parinktis.

3.3 AI CoolAssist

AI CoolAssist yra mašininio mokymosi funkcija, kuri reguliuoja prietaiso nustatymus priklausomai nuo jo naudojimo, įskaitant durelių atidarymo dažnumą ir kitus pasikartojančius naudotojo veiksmus. Kai AI CoolAssist įjungta, ji įjungia šiuos išmaniuosius režimus:

- temperatūros valdymo – automatiškai reguliuoja temperatūrą šaldytuvo ir šaldiklio skyriuose, kad užtikrintų optimalią maisto temperatūrą;
- Auto Shopping Mode – automatiškai reguliuoja šaldytuvo temperatūros nustatymus, kad sparčiai atvėsintų ką tik iš parduotuvės parsineštus maisto produktus; Šis režimas įjungiamas automatiškai, kai įjungtas AI CoolAssist.
- Auto Vacation Mode – sumažina energijos sąnaudas, kai tris ar daugiau dienų iš eilės prietaiso nenaudojate. Šis režimas įjungiamas automatiškai, kai įjungtas AI CoolAssist.

Norėdami įjungti ar išjungti funkciją, palaikykite nuspaudę šaldytuvo skyriaus mygtuką 3 sek.

Kai funkcija įjungta, šviečia abu AUTO indikatoriai, o kiti išsijungia.



Kai įjungta AI CoolAssist funkcija, temperatūros reguliavimo mygtukas neveikia. Jei norite nustatyti temperatūrą, išjunkite jį.



Įjungus AI CoolAssist, kai Extra Cool ir (arba) Extra Freeze yra įjungti, Extra Cool ir Extra Freeze išjungiami.
Įjungus Extra Cool ir (arba) Extra Freeze, kai AI CoolAssist yra įjungtas, AI CoolAssist išjungiamas.

3.4 Funkcija Extra Freeze

Funkcija Extra Freeze skirta maistui šaldiklyje atvėsinti ir (arba) greitai užšaldyti. Naudojant šią funkciją paspartinamas šviežio maisto užšaldymas ir apsaugomi jau įdėti maisto produktai nuo sušilimo.



Jeigu norite užšaldyti šviežią maistą, įjunkite Extra Freeze funkciją bent prieš 24 val.

Norėdami įjungti ar išjungti Extra Freeze funkciją, paspauskite šaldiklio skyriaus mygtuką ir palaikykite, iki įsijungs / išsijungs Extra Freeze indikatorius.



Ši funkcija išsijungia daugiausiai po 52 val.

3.5 Įspėjamasis aukštos temperatūros signalas

Kai šaldiklio skyriuje temperatūra pakyla (pavyzdžiui, dėl nutrūkusio elektros maitinimo), pradeda mirksėti pirmasis ir trečiasis šaldiklio temperatūros indikatoriai bei įsijungia garsinis signalas. Norėdami 1 val išjungti avarinį signalą, paspauskite bet kurį mygtuką. Garsas bus nutildytas. Pirmasis ir trečiasis šaldiklio temperatūros indikatoriai nepertraukiamai švies 5 sek, o tada vėl rodys šaldiklio temperatūrą.

Jeigu įprastos sąlygos negražinamos, avarinis signalas įsijungs praėjus 1 val po išjungimo.

Jeigu garsinio signalo patys neišjungsite, jis išsijungs maždaug po 1 val.

3.6 Atidarytų durelių signalas

Palikus šaldytuvo dureles atidarytas maždaug 5 min, pradeda mirksėti temperatūros indikatoriai ir suveikia garsinis signalas.

Palikus šaldiklio dureles atidarytas maždaug 80 sek, pradeda mirksėti temperatūros indikatoriai ir suveikia garsinis signalas.

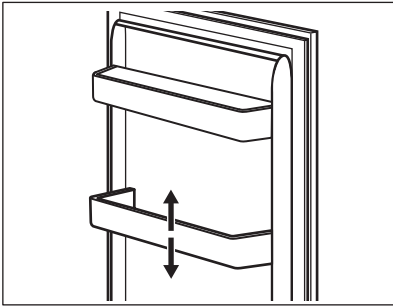
Norėdami išjungti garsą, paspauskite bet kurį mygtuką. Garsas išsijungs po 1 val.

[spėjamasis signalas išsijungs uždarius dureles.

4. KASDIENIS NAUDOJIMAS

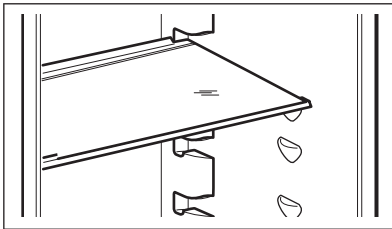
4.1 Durelių lentynėlių padėtyš

Kad būtų patogiau, durelių lentynėles galima išdėstyti skirtinguose aukščiuose. Patraukite lentyną aukštyn, kad pakeistumėte jos padėtį.



4.2 Išimamos lentynos

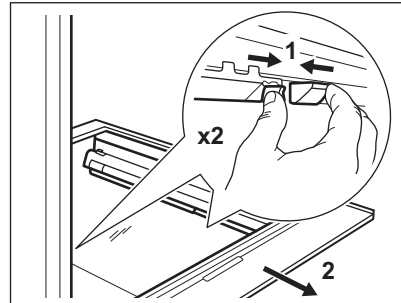
Šaldytuvo sienelėse įrengti bėgeliai. Galite keisti lentynų padėtį.



Nedėkite stiklinės lentynos virš daržovių stalčiaus, kitaip galite sutrikdyti oro cirkuliaciją.

4.3 Stalčių stiklinio dangčio nuėmimas

1. Vienu metu abiejose pusėse atlaisvinkite sukabinimą.



2. Į save patraukite stiklinės lentynos atramą.

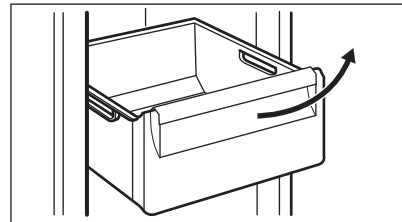
4.4 Daržovių stalčius

Prietaiso apačioje yra specialus stalčius, kuris tinka vaisiams ir daržovėms laikyti.

4.5 Stalčių išėmimas

Norėdami iš skyriaus išimti stalčių:

1. Ištraukite stalčių, kol jis sustos.
2. Kai pasiekiate bėgelių galą, šiek tiek pakelkite stalčiaus priekį ir išimkite jį iš prietaiso.





Norėdami vėl įdėti stalčių į skyrių, atlikite minėtus veiksmus atvirkščia tvarka.



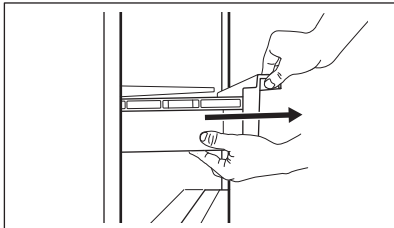
Kai kuriuose modeliuose, norint išimti stalčių, pirmiausia reikia išimti butelių dėtuve.

4.6 Išėmimas ExtraChill

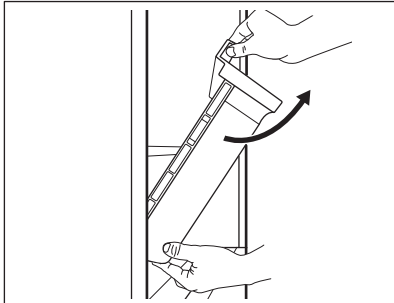
Virš daržovių stalčiaus yra dar vienas stalčius.

Norėdami išimti stalčių:

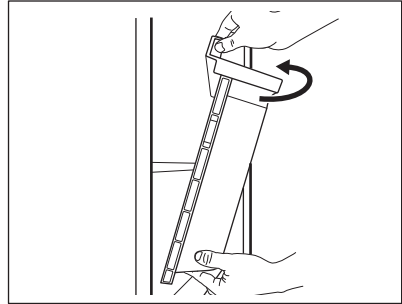
1. Ištraukite iš šaldytuvo stalčių.



2. Pakelkite stalčiaus priekį.



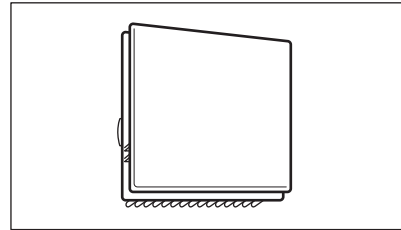
3. Pakelkite ir pasukite stalčių, kad ištrauktumėte iš prietaiso.



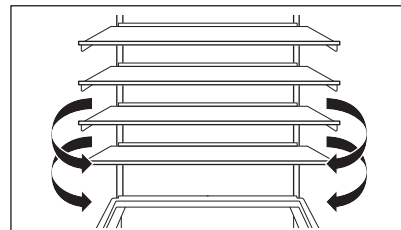
4.7 MULTIFLOW

Šaldytuve įrengtas MULTIFLOW ventiliatorius, kuriam veikiant maisto produktus galima atvėsinti greičiau. Taip pat ventiliatorius šaldytuve padeda užtikrinti stabilesnę temperatūrą.

Ventiliatorius įsijungia automatiškai ir veikia tik tada, kai durelės uždarytos.



Neuždenkite ventiliacijos angų.



Neišimkite MULTIFLOW skydelio. Nurodymus dėl valymo rasite skyriuje „Valymas ir priežiūra“.

4.8 Šviežio maisto užšaldymas

Šaldiklio skyrių naudokite užšaldyti šviežią maistą ir laikyti užšaldytus maisto produktus.

Prieš sudėdami maisto produktus į šaldiklį, įjunkite Extra Freeze funkciją ir palaukite mažiausiai 24 val.

Šviežią maistą laikykite vienodai paskirstytą pirmame (aukščiausiam) stalčiuje.

Laikykitės per 24 val užšaldomo maisto kiekio apribojimų, kurie nurodyti vardinėje prietaiso lentelėje.

Pasibaigus šaldymo ciklui, automatiškai gražinama ankstesnė temperatūra (žr. „Funkcija Extra Freeze“).

Daugiau informacijos rasite „Patarimai dėl produktų užšaldymo“.

4.9 Užšaldyto maisto laikymas

Jei prietaisą naudojate pirmą kartą arba po ilgos pertraukos, iš pradžių įjunkite Extra Freeze funkciją, tada palaukite bent 3 val ir tik po to į šaldymo skyrių sudėkite maisto produktus.

Jei reikia sudėti didesnį kiekį maisto produktų, išimkite stalčius ir dėkite maisto produktus tiesiai ant lentynų, bent 15 mm atstumu nuo durelių.

DĖMESIO

Jei elektra buvo dingusi ilgiau, nei nurodyta vardinėje prietaiso lentelėje ties „rising time“, atitirpusį maistą reikia nedelsiant suvartoti. Žr. „Išpėjamas aukštos temperatūros signalas“.

5. NAUDINGI PATARIMAI


5.1 Patarimai kaip taupyti energiją

- Šaldiklis: Originali konfigūracija užtikrina efektyviausią energijos naudojimą.
- Šaldytuvas: Mažiausios energijos sąnaudos pasiekiamos stalčius laikant apatinėje šaldytuvo dalyje, o lentynas tolygiai paskirstytas. Durelių lentynų padėtyt energijos sąnaudoms įtakos neturi.
- Be reikalo neatidarinkite durelių ir nelaiškinkite jų atidarytų.
- Šaldiklis: Kuo žemesnę temperatūrą nustatysite, tuo didesnės bus energijos sąnaudos.
- Šaldytuvas: Nesirinkite aukštesnės temperatūros nei reikalinga tinkamai išlaikyti ir išsaugoti maisto produktus.
- Jei aplinkos temperatūra aukšta, o šaldiklyje pasirinkta žema temperatūra, o šaldiklis pilnas produktų, dėl ilgai veikiančio kompresoriaus ant garintuvo gali susiformuoti šerkšnas arba ledas. Šiuo atveju nustatykite aukštesnę temperatūrą, kad užtikrintumėte automatinį atitirpinimą.
- Neuždenkite ventiliacijos grotelių ar angų.
- Pasirūpinkite, kad maisto produktai netrukdytų orui cirkuliuoti per prietaiso gale esančias angas.

5.2 Patarimai dėl produktų užšaldymo

- Nebandykite užšaldyti butelių ar skardinių su skysčiais, ypač gazuotų gėrimų. Jie gali sprogti.
- Nedėkite į šaldiklio skyrių karštų maisto produktų.
- Nedėkite šviežio dar neužšaldyto maisto šalia užšaldyto.
- Nedėkite į burną iš šaldiklio ką tik išimtų ledo kubelių, ledų ar kitų užšaldytų produktų, kad nenusišaldytumėte.
- Atitirpintų maisto produktų pakartotinai neužšaldykite.

5.3 Patarimai dėl šaldyto maisto laikymo

- Šaldiklio skyrius pažymėtas .
- Šaldytus maisto produktus išsaugosite, jeigu juos laikysite -18 °C arba žemesnėje temperatūroje.
- Jei pasirinksite aukštesnę temperatūrą, laikomi šaldyti maisto produktai gali greičiau sugesti.
- Užšaldytus maisto produktus galima laikyti visame šaldiklio skyriuje.
- Šalia maisto produktų palikite pakankamai vietos orui cirkuliuoti.


5.4 Produktų galiojimo laikas juos laikant šaldiklyje

Maisto rūšis	Galiojimo laikas (mėnesiai)
Duona	3
Vaisiai (išskyrus citrusinius)	6 - 12
Daržovės	8 - 10
Likučiai be mėsos	1 - 2
Pieno produktai	
Sviestas	6 - 9
Minkštasis sūris (pvz., mocarela)	3 - 4
Kietasis sūris (pvz., parmežanas, čedaris)	6
Jūros gėrybės:	
Riebi žuvis (pvz., laišiša, skumbrė)	2 - 3
Liesa žuvis (pvz., menkė, plekšnė)	4 - 6
Krevetės	12
Išlukšteni jūros moliuskai ir midijos	3 - 4
Virta žuvis	1 - 2
Mėsa	
Paukštiena	9 - 12
Jautiena	6 - 12
Kiauliena	4 - 6
Ėriena	6 - 9
Virtos dešrelės	1 - 2
Kumpis	1 - 2

Maisto rūšis	Galiojimo laikas (mėnesiai)
Likučiai su mėsa	2 - 3

5.5 Patarimai, kaip šaldyti maisto produktus



Šviežiams maisto produktams skirtas skyrelis pažymėtas simboliu 

- Gera temperatūros nuostata, užtikrinanti šviežių maisto produktų saugojimą, yra mažesnė kaip arba lygiai +4 °C temperatūra.
- Skysčiams ir maisto produktams visada naudokite uždaras pakuotes, kad skyriuje neatsirastų kvapų.
- Siekiant apsaugoti apdorotą maistą nuo neapdoroto ir atvirkščiai, uždenkite apdorotą maistą ir atskirkite jį nuo neapdoroto.
- Į maistinę plėvelę suvyniotą mėsą dėkite ant stiklinės lentynos, virš daržovių stalčiaus.
- Atitirpinkite maisto produktus šaldytuve.
- Nedėkite į prietaisą karštų maisto produktų.
- Nuvalytus vaisius ir daržoves sudėkite į jiems skirtą stalčių.
- Šaldytuve nelaikykite egzotinių vaisių.
- Šaldytuve tai pat nerekomenduojame laikyti tam tikrų daržovių, pvz., pomidorų, bulvių, svogūnų ar česnakų.
- Uždarykite butelius prieš dėdami juos į šaldytuvą.

6. VALYMAS IR PRIEŽIŪRA



ĮSPĖJIMAS!

Žr. skyrių „Sauga“.

6.1 Vidaus valymas

Prieš naudodami pirmą kartą, nuvalykite vidų ir visus priedus drungnu vandeniu su neutraliu muilu, tada nusausinkite.

DĖMESIO

Prietaiso priedus ir dalis galima plauti indaplovėje.

DĖMESIO

Valdymo skydelį valykite drėgna šluoste. Nenaudokite jokių valiklių. Valdymo skydelį nusauskinkite švelnia šluoste.

6.2 Periodinis valymas

[ranga valykite reguliariai:

- Drungname vandenyje su neutraliu muilu sudrėkinta šluoste nuvalykite prietaiso vidų ir jo priedus. Nuskalaukite ir nusauskinkite.
- Reguliariai valykite durelių tarpines.

6.3 Šaldytuvo atitirpdymas

Šaldytuvo skyrius atitirpsta automatiškai. Vanduo nuteka į surinkimo indą

kompresoriuje ir išgaruoja. Surinkimo indo negalima išimti.

6.4 Šaldiklio atitirpinimas

Šaldiklio skyriuje šerkšnas nesikaupia. Ant šio prietaiso vidinių sienelių ar jame laikomų maisto produktų šerkšnas nesikaupia.

6.5 Laikotarpis, kai prietaisas nenaudojamas

Jeigu prietaisas ilgą laiką nebus naudojamas, atlikite tokius veiksmus:

1. Atjunkite prietaisą nuo elektros maitinimo.
2. Išimkite visus maisto produktus.
3. Išvalykite prietaisą ir visus jo priedus.
4. Dureles palikite atidarytas, kad nesikauptų nemalonūs kvapai.

7. GEDIMŲ ŠALINIMAS

ĮSPĖJIMAS!

Žr. skyrių „Sauga“.

7.1 Ką daryti, jeigu...

Sutrikimas	Galima priežastis	Sprendimas
Prietaisas neveikia.	Prietaisas yra išjungtas.	Ijunkite prietaisą.
	Maitinimo laido kištukas netinkamai įkištas į elektros maitinimo lizdą.	Tinkamai įkiškite maitinimo laido kištuką į maitinimo lizdą.
	Į maitinimo lizdą nepaduodama elektra.	Ijunkite prietaisą į kitą elektros lizdą. Kreipkitės į kvalifikuotą elektriką.
Prietaisas veikia triukšmingai.	Prietaisas nestabilus.	Patikrinkite prietaiso kojeles.
Įsijungia įspėjamasis garsinis arba vaizdinis signalas.	Prietaisas neseniai buvo įjungtas.	Žr. „Įspėjamasis aukštos temperatūros signalas“ arba „Atidarytų durelių signalas“.
	Pasirinkta per aukšta temperatūra.	Žr. „Įspėjamasis aukštos temperatūros signalas“ arba „Atidarytų durelių signalas“.
	Durelės liko atidarytos.	Uždarykite dureles.
Kompresorius veikia nuolat ir neišsijungia.	Pasirinkta netinkama temperatūra.	Žr. skyrių „Valdymo skydelis“.

Sutrikimas	Galima priežastis	Sprendimas
	Vienu metu įdėjote per daug maisto.	Palaukite keletą valandų ir dar kartą patikrinkite temperatūrą.
	Kambario temperatūra pernelyg aukšta.	Žr. skyrių „Montavimas“.
	Į prietaisą įdėtas maistas pernelyg šiltas.	Prieš dėdami į prietaisą leiskite maistui atvėsti kambario temperatūroje.
	Nevisiškai uždarytos durelės.	Žr. skirsnį „Durelių uždarymas“.
	Įjungta Extra Freeze funkcija.	Žr. skyrių „Extra Freeze funkcija“.
Paspaudus „Extra Freeze“, arba pakitus temperatūrą, kompresorius įsijungia ne iš karto.	Kompresorius įsijungs po tam tikro laiko.	Tai normalus veikimas, gedimo nėra.
Durelės pakrypusios arba trukdo ventilacijos grotelėms.	Prietaisas stovi nelygiai.	Žr. įrengimo instrukciją.
Durelės sunkiai atsidaro.	Mėginate atidaryti dureles iš karto, tik jas uždare.	Palaukite kelias sekundes, o tada vėl pamėginkite jas atidaryti.
Lemputė neveikia.	Lemputė veikia parengties režimu.	Uždarykite ir atidarykite dureles.
	Perdegusi lemputė.	Kreipkitės į įgaliotąjį aptarnavimo centrą.
Susikauptė pernelyg daug ledo.	Nevisiškai uždarytos durelės.	Žr. skirsnį „Durelių uždarymas“.
	Tarpinė deformuota arba nešvari.	Žr. skirsnį „Durelių uždarymas“.
	Maistas nėra tinkamai suvyniotas.	Tinkamai suvyniokite maistą.
	Pasirinkta netinkama temperatūra.	Žr. skyrių „Valdymo skydelis“.
	Prietaisas pilnas produktų ir pasirinkta žemiausia temperatūra.	Pasirinkite aukštesnę temperatūrą. Žr. skyrių „Valdymo skydelis“.
	Prietaise pasirinkta per žema temperatūra, o aplinkos temperatūra per aukšta.	Pasirinkite aukštesnę temperatūrą. Žr. skyrių „Valdymo skydelis“.
Per šaldytuvo galinę sienelę teka vanduo.	Automatinio atšildymo metu šaldytuvo galinėje sienelėje esantis ledas tirpsta.	Tai nėra gedimas.
Šaldytuve kaupiasi per daug vandens kondensato.	Durelės atidarinėjamos per dažnai.	Dureles atidarykite tik tada, kai reikia.
	Durelės ne iki galo uždarytos.	Patikrinkite, ar durelės tinkamai uždarytos.
	Laikote neįvyniotą maistą.	Prieš dėdami maistą į prietaisą, įvyniokite jį į tinkamą medžiagą.
	Normalu, kad vasarą ir rudenį dėl padidėjusios oro ir maisto drėgmės gali susidaryti daugiau kondensato. Pats šaldytuvus drėgmės neišskiria. Pasibaigus sezonui, drėgmė šaldytuve sumažės savaime.	Vasarą ir rudenį nustatykite aukštesnę šaldytuvo temperatūrą (apie 6–7 °C).

Sutrikimas	Galima priežastis	Sprendimas
Ant stiklinių lentynų yra vandens lašai.	Šaldytuve pernelyg daug drėgmės.	Nusausinkite stiklines lentynas šluoste.
Vanduo teka per dureles.	Tirpstančio vandens išleidimo kanalas nesujungtas su virš kompresoriaus esančiu garintuvo padėklui.	Sujunkite tirpstančio vandens išleidimo kanalą su garintuvo padėklui.
Nepavyksta nustatyti temperatūros.	Ijungta Extra Freeze.	Patys išjunkite Extra Freeze arba palaukite, kol ji išsijungs pati. Žr. „Extra Freeze funkcija“.
Pasirinkta per žema / aukšta temperatūra.	Pasirinkta netinkama temperatūra.	Nustatykite aukštesnę / žemesnę temperatūrą.
	Nevisiškai uždarytos durelės.	Žr. skyrių „Durelių uždarymas“.
	Maisto temperatūra pernelyg aukšta.	Prieš dėdami į šaldytuvą palaukite, kol maistas atvės.
	Vienu metu laikote per daug maisto.	Nelaikykite šaldytuve labai didelio kiekio maisto produktų.
	Per dažnai atidarinėjamos durelės.	Dureles atidarykite tik tada, kai reikia.
	Ijungta Extra Freeze funkcija.	Žr. skyrių „Extra Freeze funkcija“.
	Prietaise necirkuliuoja šaltas oras.	Pasirūpinkite, kad prietaise cirkuliuotų šaltas oras. Žr. skyrių „Naujingi patarimai“.
	Sumirksės penktasis temperatūros indikatorius.	Ryšio problema.
Sumirksės pirmasis arba antrasis temperatūros indikatorius.	Temperatūros jutiklio klaida.	Kreipkitės į įgaliotąjį techninės priežiūros centrą Šaldymo sistema ir toliau veiks, tačiau negalėsite pasirinkti temperatūros.



Jeigu problemos pašalinti nepavyksta, kreipkitės į įgaliotąjį techninės priežiūros centrą.

7.2 Lemputės keitimas

Jei norite pakeisti lemputę, susisiekite su įgaliotuoju aptarnavimo centru.

7.3 Durelių uždarymas

1. Išvalykite durelių tarpines.
2. Durų reguliavimas aprašytas montavimo instrukcijose.
3. Jei norite pakeisti pažeistas durų tarpines, susisiekite su įgaliotuoju aptarnavimo centru.

8. TECHNINIAI DUOMENYS

Techninė informacija pateikta duomenų lentelėje, esančioje prietaiso vidinėje pusėje, ir energijos sąnaudų lentelėje.

For Switzerland only

[tampa: 220–240 V

Dažnis: 50 Hz

For EU only

Kartu su prietaisu rasite energijos sąnaudų lipduką su QR kodu, kuriame užkoduota nuoroda į ES EPREL duomenų bazėje saugomą informaciją apie prietaiso eksploatacines charakteristikas. Išsaugokite energijos duomenų lentelę kartu su naudotojo vadovu ir visais kitais su šiuo prietaisu tiekiamais dokumentais. Techninius duomenis, nurodę prietaiso modelio pavadinimą ir gaminio numerį, taip pat rasite EPREL puslapyje, adresu <https://eprel.ec.europa.eu>. Išsamesnės

informacijos apie energijos etiketę rasite adresu www.theenergylabel.eu.

For UK only

Ant prietaiso priklijuotas energijos vartojimo duomenų lipdukas su QR kodu – nuoroda į ES EPREL duomenų bazėje saugomą informaciją apie prietaiso eksploatacines charakteristikas. Išsaugokite energijos duomenų lentelę kartu su naudotojo vadovu ir visais kitais su šiuo prietaisu tiekiamais dokumentais.

9. INFORMACIJA BANDYMŲ LABORATORIJOMS


Prietaiso montavimas ir paruošimas bet kokiam „EcoDesign“ patikrinimui atlikti turi atitikti:


UK	BS EN 62552
ES, Šveicarija, Izraelis	EN 62552
Australija	IEC 62552
Pietų Afrika	SANS 62552

UAE	UAE.S 5010-3:2022
GCC	SASO-2892_2018

Reikalavimai ventilacijai, išėmos matmenys ir minimalūs atstumai iki nugarėlės nurodyti šio naudotojo vadovo skyriuje „Montavimas“. Dėl bet kokios papildomos informacijos, įskaitant įdėjimo planus, kreipkitės į gamintoją.

10. APLINKOS APSAUGA

Atiduokite perdirbti medžiagas, pažymėtas simboliu . Išmeskite pakuotę į atitinkamą atliekų surinkimo konteinerį, kad ji būtų perdirbta. Tausokite aplinką ir žmonių sveikatą – tinkamai rūšiuokite elektros ir elektronikos prietaisų atliekas. Prietaisų

nemeskite kartu su buitinėmis atliekomis, jei jie pažymėti ženklu . Priduokite šį gaminį vietiniame atliekų surinkimo punkte arba susisiekite su savivaldybės atstovais dėl papildomos informacijos.

Добре дојдовте во Electrolux! Ви благодариме што го избравте нашиот апарат.



Добијте совети за користење, брошури, водич за решавање проблеми, информации за сервисирање и поправка:
www.electrolux.com/support

Можноста за промени е задржана.

СОДРЖИНА

1. БЕЗБЕДНОСНИ ИНФОРМАЦИИ.....	46
2. БЕЗБЕДНОСНИ УПАТСТВА.....	48
3. КОНТРОЛНА ПЛОЧА.....	51
4. СЕКОЈДНЕВНА УПОТРЕБА.....	52
5. НАПОМЕНИ И КОРИСНИ СОВЕТИ.....	55
6. НЕГА И ЧИСТЕЊЕ.....	56
7. РЕШАВАЊЕ ПРОБЛЕМИ.....	57
8. ТЕХНИЧКИ ПОДАТОЦИ.....	60
9. ИНФОРМАЦИИ ЗА ТЕСТИРАЊЕ.....	60
10. ГРИЖА ЗА ЖИВОТНАТА СРЕДИНА.....	61

1. ⚠ БЕЗБЕДНОСНИ ИНФОРМАЦИИ

Пред монтажата и употребата на овој апарат, внимателно прочитајте ги приложените упатства. Производителот не сноси одговорност за повреда или штета кои се резултат на неправилна монтажа или употреба. Секогаш чувајте ги упатствата на сигурно и безбедно место за подоцнежна употреба.

1.1 Безбедност на деца и ранливи лица

- Овој апарат може да го користат деца над 8 години и лица со намалени физички, сетилни или ментални способности или лица без искуство и знаење доколку тоа го прават под надзор или доколку им биле дадени упатства како безбедно да го употребуваат апаратот, и доколку ги разбираат опасностите поврзани со него. На децата на возраст од 3 до 8 години и на лицата со големи и сложени пречки во развојот им е дозволено да го полнат и да го празнат апаратот доколку добиле

соодветни упатства. Апаратот не смее да биде во дофат на деца помали од 3 години освен ако не се под постојан надзор.

- Децата треба да бидат под надзор да не играат со апаратот.
- Децата не треба да го чистат или да го оддржуваат апаратот без надзор.
- Држете ја амбалажата подалеку од деца и фрлете ја соодветно.

1.2 Општа безбедност

- Овој апарат служи само за складирање храна и пијалаци.
- Уредот е наменет да го користи едно домаќинство во домашни услови во затворен простор.
- Уредот може да се користи во канцеларии, хотелски соби, гостилници, фарми со гостилници и други слични сместувања каде неговото користење не надминува (просечно) ниво на користење во домаќинство.
- За да се избегне контаминација на храна, почитувајте ги следниве упатства:
 - не отварајте ги вратите подолги временски периоди;
 - редовно исчистете ги површините што може да допираат храна и достапните системи за цедење;
 - чувајте сурово месо и риба во соодветни контејнери во фрижидерот, така што тоа не е во контакт со или не капе врз друга храна.
- ПРЕДУПРЕДУВАЊЕ: Отворите за вентилација, во околината на апаратот или во вградената конструкција, треба да се ослободени од пречки.
- ПРЕДУПРЕДУВАЊЕ: Не користете механички уреди или вештачки средства за забрзување на процесот на одмрзнување, освен оние што ги препорачува производителот.
- ПРЕДУПРЕДУВАЊЕ: Не оштетувајте го ладилното коло.

- **ПРЕДУПРЕДУВАЊЕ:** Не користете електрични апарати во одделите за складирање храна на апаратот, освен ако не се од типот што е препорачан од производителот.
- Не користете чистач со воден спреј и пареа за чистење на апаратот.
- Чистете го апаратот со влажна мека крпа. Користете само неутрални детергенти. Не користете абразивни производи, абразивни сунѓери за чистење, растворувачи или метални предмети.
- Кога апаратот е празен подолг период, исклучете го, одмрзнете го, исчистете го, исушете го и оставете ја вратата отворена за да спречите развивање на мувла во апаратот.
- Не чувајте експлозивни материи како аеросолни конзерви со запалив погон во овој апарат.
- Доколку кабелот за напојување се оштети, треба да се замени од страна на производителот, негов овластен сервисен центар или слични квалификувани лица за да се избегне опасност.

2. БЕЗБЕДНОСНИ УПАТСТВА

2.1 Монтажа



ПРЕДУПРЕДУВАЊЕ!

Апаратот мора да биде монтиран само од квалификувано лице.

- Извадете ја целата амбалажа.
- Немојте да монтирате ниту да користите оштетен апарат.
- Не користете го апаратот пред да го монтирате во вградената конструкција од безбедносни причини.
- Следете ги посебните инструкции за монтирање на апаратот и обрнување на вратата што се достапни на нашата интернет-страница.
- Секогаш внимавјте кога го пренесувате апаратот затоа што е тежок. Секогаш носете заштитни ракавици и приложените обувки.
- Проверете дали воздухот може да кружи околу апаратот.
- По првата инсталација или откако сте ја замениле вратата почекајте најмалку 4 часа пред да го поврзете апаратот на струја. Ова е за да се овозможи маслото да тече назад во компресорот.
- Пред да извршите било каква работа на самиот апарат (на пр. промена на врата), извадете го кабелот од штекерот.
- Не монтирајте го апаратот во близина на радијатори или шпорети, рерни или плочи за готвење, освен ако не е поинаку специфицирано во упатствата за монтирање.
- Не го изложувајте апаратот на дожд.
- Не го инсталирајте апаратот таму каде што има директна сончева светлина.

- Не го монтирајте овој апарат во многу влажни и студени места.
- Кога го преместувате апаратот, подигнете го предниот раб за да не го изгребете подот.
- Заштитете го подот од гребење кога ја обрнувате вратата на апаратот.
- Во апаратот има кеса со средство за сушење. Тоа не е играчка. Тоа не е храна. Ве молиме да ја фрлите веднаш.

2.2 Поврзување на струја

ПРЕДУПРЕДУВАЊЕ!

Ризик од пожар и струен удар.

ПРЕДУПРЕДУВАЊЕ!

Кога го поставуваме апаратот, проверете дали гајтанот за струја е заплеткан или оштетен.

ПРЕДУПРЕДУВАЊЕ!

Не користете адаптери со повеќе приклучници и продолжителни кабли.

- Проверете дали параметрите на плочката со спецификации се компатибилни со електричната моќност на мрежата на електрична енергија.
- Апаратот мора да биде заземјен.
- Секогаш користете правилно монтиран штекер отпорен на струјни удари.
- Ако домашниот приклучок за напојување не е заземјен, поврзете го апаратот на посебно заземјување во согласност со важечките прописи, консултирајте се со квалификуван електричар.
- Потрудете се да не ги оштетите електричните делови (на пример приклучокот за струја, електричниот кабел, компресорот). Контактирајте со нашиот овластен сервисен центар или електричар за да ги смените електричните делови.
- Електричниот кабел мора да остане под нивото на приклучокот за струја.
- Поврзете го приклучокот за струја со штекерот на крајот од монтажата. Проверете дали приклучокот за струја е пристапен по монтирањето.

- Не влечете го кабелот за да го исклучите апаратот од струја. Секогаш повлекувајте го приклучокот за струја.

2.3 Употреба

ПРЕДУПРЕДУВАЊЕ!

Ризик од повреда, изгореници, струен удар или пожар.



Апаратот содржи запалив гас, изобутан (R600a), природен гас со високо ниво на компатибилност со околината. Внимавајте да не го оштетите водот за ладење кој содржи изобутан.

- Не менувајте ја спецификацијата на овој апарат.
- Секое користење на вградениот производ како самостоен е строго забрането.
- Овој апарат е наменет да се користи на собна температура од 10°C до 38°C. Наведениот температурен опсег гарантира правилна работа на апаратот.
- Не ставајте електрични апарати (на пример, апарати за правење сладолед) во апаратот, освен ако производителот не навел дека е применливо.
- Ако дојде до оштетување на ладилното коло, проверете дали во просторијата има пламен и извори на палење. Проветрете ја просторијата.
- Не дозволувајте жешки предмети да ги допрат пластичните делови на апаратот.
- Не ставајте безалкохолни пијалоци во преградата за замрзнување. Ова ќе создаде притисок врз садот со пијалок.
- Не чувајте запалив гас и течност во апаратот.
- Не ставајте запаливи производи или предмети кои се мокри заедно со запаливи производи во апаратот, или во негова близина.
- Не ги допирајте компресорот или кондензаторот. Тие се жешки.
- Не вадете и не допирајте ги предметите од преградата за замрзнување ако рацете ви се мокри или влажни.

- Не ја замрзнувајте повторно храната што е одмрзната.
- Следете ги упатствата за чување замрзната храна што се наоѓаат на пакувањето.
- Завиткајте ја храната во материјал кој е безбеден за чување на храна пред да ја ставите во преградата на замрзнувачот.
- Не дозволувајте храната да дојде во контакт со внатрешните сидови на преградите на апаратот.

2.4 Внатрешна светилка

ПРЕДУПРЕДУВАЊЕ!

Опасност од електричен шок.

- Овој производ содржи еден или повеќе извори на светлина од класа на енергетска ефикасност F.
- Во однос на светилите во внатрешноста на овој производ и резервните светилки што се продаваат посебно: Овие светилки се предвидени да издржат екстремни физички услови во апаратите за домаќинство, како што се температура, вибрации, влажност или се предвидени за давање сигнали за работната состојба на апаратот. Тие не се предвидени да се користат за други намени и не се погодни за осветлување простории во домот.

2.5 Нега и чистење

ПРЕДУПРЕДУВАЊЕ!

Опасност од повреда или оштетување на апаратот.

- Пред одржувањето, исклучете го апаратот и извадете го приклучокот за струја од главниот штекер.
- Овој апарат содржи јаглеводороди во системот за ладење. Само стручно лице мора да го врши одржувањето и полнењето на уредот.

2.6 Сервис

- За да го поправите апаратот, контактирајте со овластениот сервисен

центар. Користете само оригинални резервни делови.

- Треба да знаете дека само-поправката или непрофесионалната поправка може да имаат последици врз безбедноста и може да ја направи гаранцијата неважечка.
- Следниве резервни делови се достапни најмалку 7 години по прекинувањето на моделот: термостати, температурни сензори, печатени плочки, светлосни извори, рачки за врати, шарки за врати, тави и кошници. Дихтунзите за вратите се достапни најмалку 10 години откако моделот ќе прекине да се произведува. Времетраењето може да биде подолго во вашата земја. За повеќе информации, посетете ја нашата веб-страница.
- Треба да знаете дека некои од овие резервни делови се достапни само кај професионални сервисери, и дека не сите резервни делови се релевантни за сите модели.

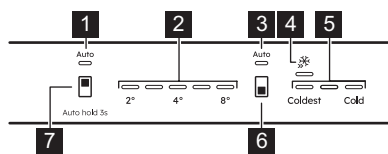
2.7 Расходување

ПРЕДУПРЕДУВАЊЕ!

Ризик од повреда или задушување.

- Исклучете го апаратот од приклучокот за струја.
- Отсечете го кабелот за струја и фрлете го.
- Извадете ја вратата за да спречите затворање на деца и миленичиња во апаратот.
- Водовите за ладење и изолираните материјали на овој апарат се еколошки производи.
- Изолациската пена содржи запалив гас. Контактирајте со општинската власт за да добиете информации за правилно расходување на апаратот.
- Не оштетувајте го делот за ладење којшто се наоѓа во близина на разменувањето на топлина.

3. КОНТРОЛНА ПЛОЧА



1. Показател за фрижидер AI CoolAssist
2. Показни светла за температура на фрижидерот
3. Показател за замрзнувач AI CoolAssist
4. Extra Freeze Показна светилка
5. Показни светла за температура на замрзнувачот
6. Копче за преградата на замрзнувачот / Копче Вклучено/Исклучено на апаратот
7. Копче за преградата на фрижидерот

3.1 Исклучување/вклучување

Вклучување

1. Ставете го приклучокот во штекер.
2. Притиснете и задржете го копчето Вклучено/Исклучено на апаратот.

Показните светла за температура ја покажува фабрички поставената стандардна температура.

Исклучување

1. Притиснете и задржете го копчето Вклучено/Исклучено на апаратот. Показните светла за температура се исклучуваат.
2. Извадете го приклучокот за струја од штекерот.

3.2 Регулирање на температурата



Не може да се постави температурата кога е вклучена функцијата Extra Freeze.



Не може да се постави температурата кога е вклучена функцијата AI CoolAssist.

Поставете ја температурата на апаратот со допирање на копчето за преградата на фрижидерот или копчето за преградата на замрзнувачот.

Показните светла за температура го покажуваат нивото на поставената температура.

Опсегот на температурата може да варира меѓу 2°C и 8°C (се препорачува 4°C).



Поставената температура ќе биде достигната за 24 ч.

По прекин на напојувањето со електрична енергија, апаратот се враќа на поставените температури.

3.3 AI CoolAssist

AI CoolAssist е функција заснована на машинско учење која ги прилагодува поставките на апаратот врз основа на поединечни рутини на користење, вклучувајќи ја фреквенцијата на отворање на вратите и другите интеракции на корисникот со апаратот. Кога е вклучено, AI CoolAssist ги овозможува следните паметни режими:

- управување со температурата: автоматски ја регулира температурата во преградите на фрижидерот и замрзнувачот за да се обезбеди оптимално зачувување на храната.
- Auto Shopping Mode: автоматски ги прилагодува поставките за температура во преградата на фрижидерот по купувањето намирници за брзо ладење на новите додадени производи. Овој режим се вклучува автоматски кога е вклучен AI CoolAssist.
- Auto Vacation Mode: ја намалува потрошувачката на енергија кога апаратот не се користи три или повеќе дена по ред. Овој режим се вклучува автоматски кога е вклучен AI CoolAssist.

За да ја вклучите/исклучите функцијата, држете го копчето на преградата за фрижидер 3сек.

Кога функцијата е вклучена, двата показатели AUTO се вклучуваат, додека другите показатели се исклучуваат.



Копчето за регулирање на температурата е оневозможено кога е вклучено AI CoolAssist. Исклучете го за да ја прилагодите температурата.



Активирањето на AI CoolAssist, додека Extra Cool и/или Extra Freeze се вклучени, ги исклучува Extra Cool и Extra Freeze.

Активирањето на Extra Cool и/или Extra Freeze, додека AI CoolAssist е вклучено, го исклучува AI CoolAssist.

3.4 Функција Extra Freeze

Функцијата Extra Freeze се користи за предзамрзнување и брзо замрзнување во низа во преградата на замрзнувачот. Оваа функција го забрзува замрзнувањето на свежа храна и ги штити прехранбените производи кои се веќе складирани од топлење.



За да замрзнете свежа храна, активирајте ја функцијата Extra Freeze најмалку 24 ч пред да ја ставите храната.

За да ја вклучите/исклучите функцијата Extra Freeze, притиснете го копчето за преградата на замрзнувачот додека показателот Extra Freeze не се вклучи/исклучи.



Оваа функција се исклучува по максимум 52 ч.

3.5 Аларм за висока температура

Кога има зголемување на температурата во преградата за замрзнување, трепкаат првото и третото показно светло на температурата и се вклучува звучниот сигнал.

За да го исклучите звукот 1 ч, притиснете го кое било копче. Звучниот сигнал се исклучува. Прво и трето показно светло за температура на замрзнувачот светат постојано 5 сек пред повторно да ја покажат температурата на замрзнувачот.

По 1 ч, алармот се рестартира додека не се обноват нормалните услови.

Доколку не притиснете ниту едно копче, звучниот сигнал се исклучува по 1 ч.

3.6 Аларм за отворена врата

Ако вратата на фрижидерот се остави отворена околу 5 мин, трепкаат показните светла за температурата на фрижидерот и се огласува звучен сигнал.

Ако вратата на замрзнувачот се остави отворена околу 80 сек, трепкаат показните светла за температурата на замрзнувачот и се огласува звучен сигнал.

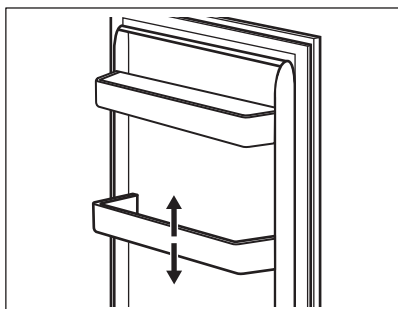
Притиснете го кое било копче за да го исклучите звучниот сигнал. Звучниот сигнал се исклучува по 1 ч.

Алармот се деактивира по затворањето на вратата.

4. СЕКОЈДНЕВНА УПОТРЕБА

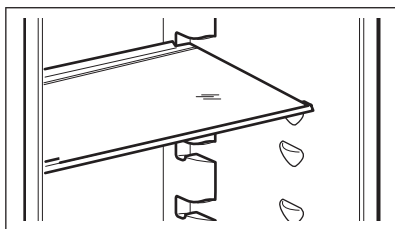
4.1 Местење на полиците на вратата

За полесно чување на храната, полиците на вратата може да се постават на различни висини. Повлечете ја полицата нагоре за да ја преместите.



4.2 Мобилни полици

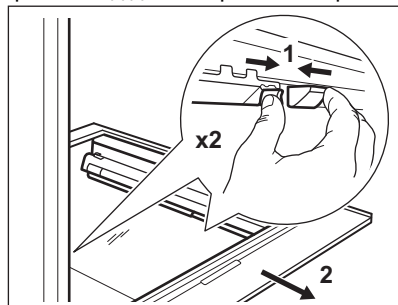
Сидовите на фрижидерот се опремени со шини. Можете да ја промените положбата на полиците.



Не преместувајте ја стаклената полица над фиоката за зеленчук за да се обезбеди правилно кружење на воздухот.

4.3 Отстранување на стаклениот капак на фиоките

1. Отклучете ја страничната површина за фаќање од двете страни истовремено.



2. Повлечете ја потпорната стаклена полица кон себе.

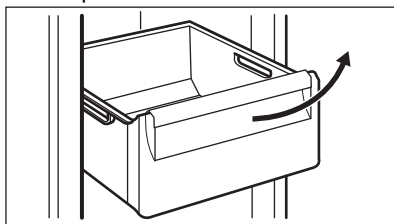
4.4 Фиока за зеленчук

Во долниот дел на апаратот има специјална фиока погодна за складирање овошје и зеленчук.

4.5 Вадење на поlici

За вадење на фиока од преградата:

1. Извлечете ја фиоката надвор додека не застане.
2. Кога сте стигнале на крајот од водилките, кренете го малку предниот дел од фиоката и извадете го од апаратот.



За да ја вратите фиоката назад во преградата, следете ги чекорите од горе по обратен редослед.



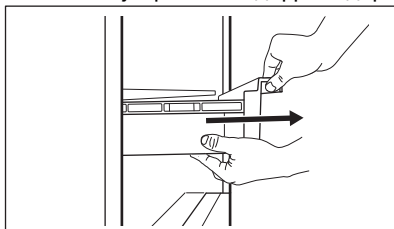
Кај некои модели, за да ја извадите фиоката, потребно е прво да ја извадите кутијата за шишиња.

4.6 Отстранување на ExtraChill

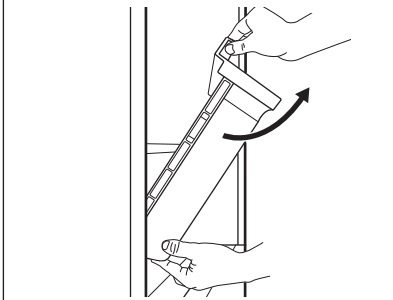
Над фиоката за зеленчук има фиока.

За да ја отстраните фиоката:

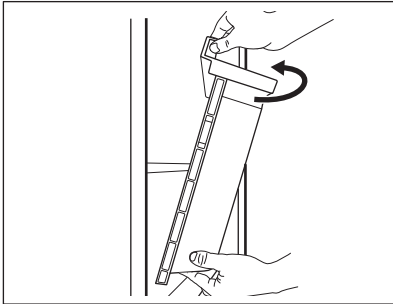
1. Извлечете ја фиоката од фрижидерот.



2. Кренете го малку предниот дел на фиоката.



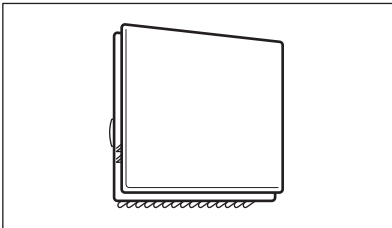
3. Подигнете ја и заврнете ја фиоката за да ја извлечете од апаратот.



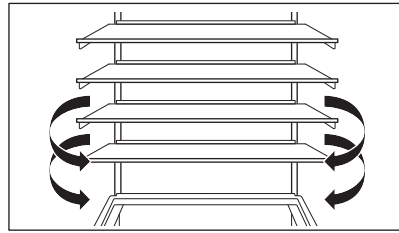
4.7 MULTIFLOW

Преградата на фрижидерот е опремена со вентилатор MULTIFLOW кој овозможува брзо и поефективно ладење на храната и одржува изедначена температура во преградата.

Вентилаторот се активира автоматски и работи само кога е затворена вратата.



Не блокирајте ги отворите за воздух.



Не отстранувајте ја плочата за MULTIFLOW. За инструкции за чистење, видете во поглавјето „Нега и чистење“.

4.8 Замрзнување свежа хана

Користете ја преградата за замрзнување за да замрзнувате свежа храна и да чувате замрзната и длабоко замрзната храна долго време.

Вклучете ја функцијата Extra Freeze најмалку 24 ч пред ставањето на храната што треба да се замрзне во преградата за замрзнување.

Чувајте ја свежата храна рамномерно распоредена во првата преграда или фиока од горниот дел.

Не го надминувајте максимумот количина на храна што може да се замрзне без да се додаде друга свежа храна 24 ч (видете ја плочката со спецификации).

Кога ќе заврши замрзнувањето, апаратот автоматски се враќа на претходната поставка за температура (видете во „функција Extra Freeze“).

За повеќе информации, видете во „Совети за замрзнување“.

4.9 Складирање замрзната храна

Кога го активирате апаратот за прв пат или по одреден период некористење, активирајте ја функцијата Extra Freeze барем 3 ч пред да ги ставите производите во преградата за замрзнување.

За да чувате големи количини храна, извадете ги фиоките и ставете ја храната директно на полиците, барем 15 мм подалеку од вратата.

ВНИМАНИЕ!

Ако немало струја подолго време од времето наведено на плочката со спецификации под „време на одржување“, одмрзнатата храна мора веднаш да се консумира. Погледнете во „Аларм за висока температура“.

5. НАПОМЕНИ И КОРИСНИ СОВЕТИ


5.1 Совети за заштеда на енергија

- Замрзнувач: Оригиналната конфигурација обезбедува најефикасна употреба на енергијата.
- Фрижидер: Конфигурацијата со фиоките во долниот дел на апаратот и со рамномерно распоредени полица обезбедуваат најефикасна употреба на енергијата. Позицијата на корпите на вратите не влијае на потрошувачката на енергија.
- Не отворајте ја вратата често и не оставајте ја отворена подолго отколку што е неопходно.
- Замрзнувач: Колку е постудена поставката за температура, толку е повисока потрошувачката на енергија.
- Фрижидер: Не поставувајте превисока температура освен ако тоа не го бараат карактеристиките на храната.
- Доколку собната температура е висока и регулаторот за температура е на ниска температура и апаратот е целосно наполнет, компресорот може да работи непрестано, што ќе предизвика формирање слана или мраз на испарувачот. Во овој случај, поставете го регулаторот на температурата на повисока температура за да дозволите автоматско одмрзнување.
- Не покривајте ги решетките или отворите за проветрување.
- Погрижете се прехранбените производи во апаратот да овозможуваат кружење на воздухот низ предвидените отвори во задниот внатрешен дел на апаратот.

5.2 Совети за замрзнување

- Не замрзнувајте шишиња или лименки со течности, особено пијалаци кои содржат јаглерод диоксид. Може да експлодираат при замрзнувањето.
- Не ставајте топла храна во преградата за замрзнување.
- Не ставајте свежа незамрзната храна директно до веќе замрзната храна.
- Немојте да јадете коцки мраз, мраз или лижавчиња мраз веднаш после вадење од замрзнувачот за да избегнете смрзнатини.
- Не замрзнувајте ја повторно одмрзнатата храна.

5.3 Складирање замрзната храна

- Преградата за замрзнување е обележана со  ***.
- Добра поставка на температурата што обезбедува зачувување на смрзнатите прехранбени производи е температура пониска или еднаква на -18°C .
- Поставка за повисока температура во апаратот може да доведе до помала трајност.
- Целата преграда за замрзнување е погодна за чување замрзнати прехранбени производи.
- Оставете доволно простор околу храната за да овозможите слободно кружење на воздухот.


5.4 Рок на траење за преградата за замрзнување

Вид јадење	Рок на траење (месеци)
Леб	3
Овошје (освен агруми)	6 - 12
Зеленчук	8 - 10
Остатоци без месо	1 - 2
Млечни производи:	
Путер	6 - 9
Меко сирење (на пр. моцарела)	3 - 4
Тврдо сирење (на пр. пармезан, чедар)	6
Морска храна:	
Мрсна риба (на пр. лосос, скуша)	2 - 3
Посна риба (на пр. бакалар, риба-лист)	4 - 6
Шкампи	12
Излуштени школки и школки со оклоп	3 - 4
Готвена риба	1 - 2
Месо:	
Живина	9 - 12
Говедско месо	6 - 12
Свинско	4 - 6
Јагнешко	6 - 9
Колбас	1 - 2
Шунка	1 - 2

Вид јадење	Рок на траење (месеци)
Остатоци со месо	2 - 3

5.5 Совети за ладење храна



Преградата за свежа храна е обележана со .

- Добра поставка на температурата што обезбедува зачувување на свежата храна е температура пониска или еднаква на +4°C.
- Секогаш користете затворени садови за течности и за храна за да ги избегнете миризбите во преградата.
- За да избегнете вкрстена контаминација меѓу готвената и суровата храна, покријте ја готвената храна и одвојте ја од суровата.
- Завиткајте и ставете го месото на стаклената полица над фиоката за зеленчук.
- Одмрзнете ја храната внатре во фрижидерот.
- Не ставајте топла храна во апаратот.
- Исчистете го овошјето и зеленчукот и ставете ги во посебна фиока (фиока за зеленчук).
- Не чувајте јужно овошје во фрижидер.
- Зеленчук како домати, компири, кромид и лук не треба да се чува во фрижидерот.
- Затворете ги шишињата пред да ги ставите во фрижидер.

6. НЕГА И ЧИСТЕЊЕ

ПРЕДУПРЕДУВАЊЕ!

Видете во поглавјата за безбедност.

6.1 Чистење на внатрешноста

Пред првата употреба исчистете ја внатрешноста и сите додатоци со млака

вода и неутрален сапун, а потоа исушете ги.

ВНИМАНИЕ!

Додатоците и деловите на апаратот не смеат да се мијат во машина за садови.

ВНИМАНИЕ!

Чистете ја контролната плоча со мокра крпа. Не користете никакви детергенти. Избришете ја контролната плоча со мека крпа.

6.2 Периодично чистење

Редовно чистете ја опремата:

- Исчистете ги внатрешноста и додатоците со млака вода и неутрален сапун. Исплакнете ги и исушете ги.
- Редовно бришете ги заптивачите на вратата.

6.3 Одмрзнување на фрижидерот

Одмрзнувањето на преградата на фрижидерот е автоматско. Водата којашто се кондензира влегува во примател на компресорот и испарува. Овој примател не може да се вади.

6.4 Одмрзнување на замрзнувачот

Преградата на замрзнувачот е без мраз. Нема формирано мраз на внатрешните ѕидови ниту на храната, кога апаратот работи.

6.5 Периоди на неработење

Кога апаратот не се користи подолго време, преземете ги следниве мерки за заштита:

1. Исклучете го апаратот од напојувањето со струја.
2. Извадете ја целата храна.
3. Исчистете го апаратот и сите додатоци.
4. Оставете ги вратите отворени за да спречите непријатни миризби.

7. РЕШАВАЊЕ ПРОБЛЕМИ

ПРЕДУПРЕДУВАЊЕ!

Видете во поглавјата за безбедност.

7.1 Што да се направи ако...

Проблем	Можна причина	Решение
Апаратот не функционира.	Апаратот е исклучен.	Вклучете го апаратот.
	Електричниот приклучок не е поврзан со штекерот за струја.	Правилно поврзете го приклучокот за струја со штекерот.
Апаратот е бучен.	Нема струја во штекерот.	Поврзете друг електричен апарат со штекерот. Јавете се на електричар.
	Апаратот не е соодветно потпрен.	Проверете дали апаратот стои стабилно.
Се вклучува звучен или визуелен аларм.	Машината е вклучена неодамна.	Видете во „Аларм за висока температура“ или во „Аларм за отворена врата“.
	Температурата на апаратот е превисока.	Видете во „Аларм за висока температура“ или во „Аларм за отворена врата“.
	Вратата е оставена отворена.	Затворете ја вратата.

Проблем	Можна причина	Решение
Компресорот континуирано работи.	Температурата е неточно поставена.	Видете во поглавјето „Контролна плоча“.
	Во исто време се става премногу храна.	Почекајте неколку часови и повторно проверете ја температурата.
	Собната температура е превисока.	Видете во поглавјето „Монтажа“.
	Храната ставена во апаратот е многу топла.	Оставете ја храната да се излади до собна температура пред да ја зачувате.
	Вратата не е добро затворена.	Видете во делот „Затворање на вратата“.
Компресорот не започнува да работи веднаш по притискање на копчето „Extra Freeze“, или после менување на температурата.	Вклучена е функцијата Extra Freeze.	Видете во делот „Функција Extra Freeze“.
	Компресорот почнува да работи по некое време.	Ова е нормално, не настанал дефект.
Вратата не е нивелирана и ѝ пречи на решетката за вентилација.	Апаратот не е нивелиран.	Видете во упатството за монтирање.
Вратата не се отвора лесно.	Сте се обиделе да ја отворите вратата веднаш по затворањето.	Почекајте неколку секунди меѓу затворањето и повторното отворање на вратата.
Светлото не работи.	Светлото е во состојба на мирување.	Затворете ја и отворете ја вратата.
	Светилката не е исправна.	Контактирајте со овластен сервисен центар.
Има премногу слана и мраз.	Вратата не е добро затворена.	Видете во делот „Затворање на вратата“.
	Дихтунгот е деформиран или валкан.	Видете во делот „Затворање на вратата“.
	Храната не е добро завиткана.	Завиткајте ја храната правилно.
	Температурата е неточно поставена.	Видете во поглавјето „Контролна плоча“.
	Апаратот е наполнет и е поставен на најниска температура.	Поставете повисока температура. Видете во поглавјето „Контролна плоча“.
Тече вода на задната плоча на фрижидерот.	Температурата во апаратот е премногу ниска и собната температура е премногу висока.	Поставете повисока температура. Видете во поглавјето „Контролна плоча“.
	Во текот на процесот на автоматско одмрзнување, мразот се топи на задната плоча.	Тоа е правилно.

Проблем	Можна причина	Решение
Има премногу кондензирана вода во фрижидерот.	Вратата била често отворана.	Отворајте ја вратата само доколку е неопходно.
	Вратата не е целосно затворена.	Погрижете се дека вратата е целосно затворена.
На стаклените полици има капки вода.	Складираната храна не е завиткана.	Завиткајте ја храната во соодветно пакување пред да ја ставите во апаратот.
	Нормално е во текот на летото и есента да може да се формира поголема кондензација поради зголемената влажност на воздухот и храната. Фрижидерот не произведува влага. По овој период, влажноста во фрижидерот сама се намалува.	Во лето и есен, поставете ја потоплата температура во фрижидерот (приближно 6-7°C).
Тече вода на подот.	Внатре во фрижидерот има премногу влага.	Избришете ги стаклените полици со крпа за да ги отстраните капките вода.
Тече вода на подот.	Отворот за водата од топење не е поврзан со садот за испарување над компресорот.	Закачете го отворот за вода од топење со садот за испарување.
Не може да се постави температурата.	Вклучена е Extra Freeze функцијата.	Исклучете ја Extra Freeze функцијата рачно, или почекајте додека функцијата не се деактивира автоматски. Видете во делот „Функција Extra Freeze“.
Температурата на апаратот е прениска/превисока.	Температурата не е точно поставена.	Поставете повисока/пониска температура.
	Вратата не е добро затворена.	Видете во делот „Затворање на вратата“.
	Храната премногу е жешка.	Оставете ја храната да се олади пред да ја складирате.
	Во исто време се чува премногу храна.	Ставајте помалку храна истовремено.
Трелка петтото показно светло за температура.	Вратата била отворена често.	Отворајте ја вратата само доколку е неопходно.
	Вклучена е функцијата Extra Freeze.	Видете во делот „Функција Extra Freeze“.
	Во апаратот не кружи студен воздух.	Погрижете се во апаратот да кружи студен воздух. Видете во поглавјето „Напомени и корисни совети“.
Трелка петтото показно светло за температура.	Проблем во комуникацијата.	Контактирајте со овластен сервисен центар. Системот за разладување ќе продолжи да ја лади храната, но нема да може да се постави температурата.

Проблем	Можна причина	Решение
Трепка првото или второто показно светло за температура.	Проблем со сензорот за температура.	Контактирајте со овластен сервисен центар. Системот за разладување ќе продолжи да ја лади храната, но нема да може да се постави температурата.



Ако повторно се појави проблемот, контактирајте со Овластен сервисен центар.

7.2 Замена на светилката

Јавете се во овластениот сервисен центар за замена на светилката.

7.3 Затворање на вратата

1. Исчистете ги заптивките на вратата.
2. За да ја наместите вратата, погледнете ги упатствата за монтирање.
3. За да ги замените неисправните заптивки на вратата, контактирајте го Овластениот сервисен центар.

8. ТЕХНИЧКИ ПОДАТОЦИ

Техничките информации се наоѓаат на плочката со спецификации на внатрешната страна на апаратот и на етикетата за енергија.

For Switzerland only

Напон: 220-240 V

Фреквенција: 50 Hz

For EU only

На QR-кодот на енергетската етикета која е доставена со апаратот има интернет-врска која води до информациите поврзани со перформансите на апаратот во базата на податоци на EY EPREL (Европска база на податоци за регистрација на производи со етикети за енергија). Чувајте ја енергетската етикета како прирачник заедно со корисничкото упатство и сите други документи испорачани со овој апарат. Истите

информации може да се најдат и во EPREL (Европска база на податоци за регистрација на производи со етикети за енергија) на врската <https://eprel.ec.europa.eu> и името на моделот и бројот на производот што ќе ги најдете на плочката со спецификации на апаратот. Видете на линкот www.theenergylabel.eu за детални информации за енергетската етикета.

For UK only

На QR-кодот на енергетската етикета која е доставена со апаратот има интернет-врска која води до информациите поврзани со перформансите на апаратот. Чувајте ја енергетската етикета како прирачник заедно со корисничкото упатство и сите други документи испорачани со овој апарат.

9. ИНФОРМАЦИИ ЗА ТЕСТИРАЊЕ

Монтажата и подготовката на апаратот за потврда EcoDesign треба да бидат усогласени со:


UK	BS EN 62552
EY, Швајцарија, Израел	EN 62552


Австралија	IEC 62552
Јужна Африка	SANS 62552
OAE	UAE.S 5010-3:2022

Потребите за проветрување, димензиите на отворот и минималните растојанија во задниот дел треба да бидат како што е

наведено во овој Прирачник за корисникот во „Монтажа“. Стапете во контакт со производителот за други дополнителни информации, вклучувајќи ги и плановите за полнење.

10. ГРИЖА ЗА ЖИВОТНАТА СРЕДИНА

Рециклирајте материјали со симболот . Ставете го пакувањето во соодветни контејнери за да го рециклирате. Помогнете во заштитата на животната средина и здравјето на луѓето со рециклирање на отпад од електрични и електронски апарати. Не фрлајте ги

апаратите означени со симболот  со отпадот од домаќинството. Вратете го производот во вашиот локален објект за рециклирање или контактирајте со општинската канцеларија.





electrolux.com

222385898-A-482025



CE