



L7WBE68SI

HU Használati útmutató | Mosó-szárítógép



A TÖKÉLETES VÉGEREDMÉNY ÉRDEKÉBEN

Köszönjük, hogy ezt az AEG készüléket választotta. Termékünk gyártásakor egy olyan berendezést kívántunk megalkotni az Ön számára, amely kifogástalan teljesítményt nyújt hosszú éveken keresztül, köszönhetően az alkalmazott innovatív technológiáknak, amelyek az életét jelentősen megkönnyítik – és amelyeket más készülékeken nem talál meg. Kérjük, szánjon néhány percet az útmutató végigolvasására, hogy a maximumot hozhassa ki készülékéből.

Látogasson el weboldalunkra az alábbiakért:



Használattal kapcsolatos tanácsok, prospektusok, hibaelhárítási, szerviz- és javítási információk kérése:

www.aeg.com/support



Regisztrálja termékét a még kiválóbb szolgáltatásokért:

www.registeraeg.com



Tartozékok, segédanyagok és eredeti alkatrészek vásárlása a készülékhez:


www.aeg.com/shop


ÜGYFÉLSZOLGÁLAT ÉS SZERVIZ

Mindig eredeti cserealkatrészeket használjon.

Amikor felveszi a kapcsolatot a hivatalos szervizközponttal, gondoskodjon arról, hogy a következő adatok kéznél legyenek: Típus, PNC (termékszám), sorozatszám.

Az információk az adattáblán találhatóak.

 **Figyelem / Vigyázat – Biztonsági információk**

 **Általános információk és tanácsok**

 **Környezetvédelmi információk**

A változtatások jogát fenntartjuk.

TARTALOM

1. BIZTONSÁGI INFORMÁCIÓK.....	3
2. BIZTONSÁGI UTASÍTÁSOK.....	6
3. TERMÉKLEÍRÁS.....	8
4. MŰSZAKI ADATOK.....	9
5. ÜZEMBE HELYEZÉS.....	9
6. KEZELŐPANEL.....	20
7. VÁLASZTÓGOMB ÉS NYOMÓGOMBOK.....	22
8. PROGRAMOK.....	26
9. BEÁLLÍTÁSOK.....	35
10. AZ ELSŐ HASZNÁLAT ELŐTT.....	35
11. NAPI HASZNÁLAT - KIZÁRÓLAG MOSÁS.....	35
12. NAPI HASZNÁLAT – MOSÁS ÉS SZÁRÍTÁS.....	40
13. NAPI HASZNÁLAT – CSAK SZÁRÍTÁS.....	42
14. SZÖSZÖK A RUHANEMŰN.....	43
15. HASZNOS TANÁCSOK ÉS JAVASLATOK.....	43
16. ÁPOLÁS ÉS TISZTÍTÁS.....	46
17. HIBAELEHÁRÍTÁS.....	53
18. FOGYASZTÁSI ÉRTÉKEK.....	57
19. KÖRNYEZETVÉDELMI TUDNIVALÓK.....	59

1. ⚠ BIZTONSÁGI INFORMÁCIÓK



A készülék üzembe helyezése és használata előtt gondosan olvassa el a mellékelt útmutatót.

A gyártó nem vállal felelősséget a helytelen beszerelés vagy használat miatt keletkezett sérülésekért és károkért. Az útmutatót tartsa biztonságos és elérhető helyen, hogy szükség esetén mindig a rendelkezésére álljon.

1.1 Gyermek és kiszolgáltatott személyek biztonsága

⚠ FIGYELMEZTETÉS!

Fulladás, sérülés vagy tartós rokkantság kockázata.

- Ezt a készüléket 8 év feletti gyermekek, csökkent fizikai, érzékelési vagy szellemi képességekkel rendelkező felnőttek, illetve megfelelő tudással vagy gyakorlattal nem rendelkező személyek csak felügyelet mellett, vagy abban az esetben használhatják, ha megfelelő oktatást kaptak a készülék biztonságos használatára, és megértik az esetleges veszélyeket.
- A 3 és 8 év közötti gyermekek, illetve a súlyos, komplex fogyatékkal élő személyek állandó felügyelet nélkül nem tartózkodhatnak a készülék közelében.
- 3 évesnél fiatalabb gyermekek kizárólag folyamatos felügyelet mellett tartózkodhatnak a készülék közelében.
- Gondoskodni kell a gyermekek felügyeletéről, hogy ne játszanak a készülékkel.
- Minden csomagolóanyagot tartson távol a gyermekektől, és megfelelően ártalmatlanítsa.
- A mosószeret tartsa távol a gyermekektől.
- A gyermekeket és a háziállatokat tartsa távol a készüléktől, amikor az ajtaja nyitva van.
- Ha rendelkezik gyermekbiztonsági zárral a készülék, akkor azt be kell kapcsolni.

- Gyermekek felügyelet nélkül nem végezhetnek tisztítási vagy karbantartási tevékenységet a készüléken.

1.2 Általános biztonság

- Ez a készülék kizárólag háztartási típusú, mosógépben mosható és szárítható ruhák mosására és szárítására szolgál.
- Ne használja a szárító funkciót, ha a ruhanemű ipari vegyi anyagokkal szennyeződött.
- Ezt a készüléket háztartási célú, beltérben történő használatra tervezték.
- Ez a készülék használható irodákban, szállodai vendégszobákban, panziókban, vendégházakban és más hasonló szálláshelyeken, ahol a használat nem haladja meg a háztartási használat (átlagos) szintjét.
- Ne változtassa meg a készülék műszaki jellemzőit.
- A készüléket ne helyezze üzembe zárható ajtó, tolóajtó vagy olyan ajtó mögött, amelynél a készülékkel ellentétes oldalon található a zsanér, és emiatt a készülék ajtaja nem nyitható ki teljesen.
- Csak a telepítés befejezése után csatlakoztassa a hálózati csatlakozódugót a hálózati csatlakozóaljzatba. Ügyeljen arra, hogy a hálózati csatlakozódugó hozzáférhető legyen az üzembe helyezés után.
- Ügyeljen arra, hogy a készülék alsó részén levő szellőzőnyílást a készülék alatti szőnyeg, lábtörő vagy egyéb padlóburkoló tárgy ne zárja el.
- FIGYELEM: A készüléket tilos külső kapcsolóeszközzel, például időzítővel ellátni, vagy olyan áramkörre kötni, amelyet rendszeresen be- és kikapcsolnak.
- Gondoskodjon a készüléknek helyt adó helyiség jó szellőzéséről, hogy elkerülje a gázt vagy más tüzelőanyagokat elégető készülékekből (beleértve a nyílt tüzet is) származó füstgázok nem kívánt visszaáramlását.

- A készülékből kilépő levegőt ne vezesse olyan szellőzőbe, mely gáz vagy egyéb anyag elégetéséből keletkező füstgáz elvezetésére szolgál.
- Az üzemi víznyomás értékének a vízhálózat készülécsatlakozási pontjánál 0,5 bar (0,05 MPa) és 10 bar (1 MPa) között kell lennie.
- A készülék maximális töltete 8.0 kg. Ne lépje túl az egyes programok maximális töltetét (lásd a „Programok” c. fejezetet).
- A készülék vízhálózatra történő csatlakoztatásához használja a mellékelt, új tömlőkészletet vagy a márkaszerviz által biztosított egyéb új tömlőkészletet.
- A régi tömlőket tilos újra használni.
- Ha a hálózati kábel megsérül, azt a gyártónak vagy a márkaszerviznek vagy más hasonlóan képzett személynek kell kicserélnie, nehogy elektromos veszélyhelyzet álljon elő.
- Törölje le a készülék körül felhalmozódott szöszöket és csomagolási törmeléket.
- Az olyan anyagokkal szennyezett ruhadarabokat, mint növényi- vagy ásványolaj, acetón, alkohol, benzín, kerozin, feltöltávoltók, terpentin, viasz és viaszeltávoltók, elkülönítve kell kimosni extra mennyiségű mosószer használatával, mielőtt a mosó-szárítógépben szárítaná.
- Nem szabad olyan ruhadarabot szárítani, mely ipari vegyszerrel szennyeződött.
- Ne szárítson mosatlan ruhadarabokat a mosó-szárítógépben.
- Olyan darabokat, mint szivacs, (latexhab) zuhanysapkák, vízálló textíliák, gumírozott darabok és ruhaneműk vagy szivacsdarabokkal kitömött párnák, tilos a mosó-szárítógépben szárítani.
- A textilöblítőket vagy hasonló készítményeket az azokhoz mellékelt gyártói utasításoknak megfelelően kell használni.
- Távolítsa el a ruhadarabokból az összes olyan tárgyat, mely gyújtószikra forrása lehet, pl. öngyújtó vagy gyufa.

- **FIGYELEM:** Soha ne állítsa le a mosó-szárítógépet a szárítási ciklus befejeződése előtt, hacsak nem tudja az összes darabot gyorsan kiszedni és kitergetni, hogy a maradékhő eltávozzon.
- A mosó-szárító ciklus utolsó része fűtés nélkül történik (hűtési ciklus), annak biztosítása érdekében, hogy a ruhadarabok olyan hőmérsékletre kerüljenek, melyen nem károsodnak.
- A készülék tisztításához ne használjon nagy nyomású vízsugarat és/vagy gőzt.
- Tisztítsa meg a készüléket egy nedves kendővel. Csak semleges tisztítószer használjon. Ne használjon súrolószert, súrolószivacsot, oldószert vagy fém tárgyat.
- Bármilyen karbantartás előtt kapcsolja ki a készüléket, és húzza ki a hálózati csatlakozódugót a csatlakozóaljzatból.

2. BIZTONSÁGI UTASÍTÁSOK

2.1 Üzembe helyezés



Az üzembe helyezést az érvényes helyi/országos előírásokkal összhangban kell elvégezni.

- Tartsa be a készülékhez mellékelt üzembe helyezési útmutatóban foglaltakat.
- Biztonsági okokból ne használja a készüléket a bútorba való beépítés előtt.
- Ne helyezze üzembe a készüléket olyan helyen, ahol a hőmérséklet 0 °C alá süllyedhet, vagy ahol ki van téve az időjárásnak.
- Mozgatáskor mindig tartsa a készüléket függőleges helyzetben.
- Gondoskodjon arról, hogy keringeni tudjon a levegő a készülék és a padló között.
- Távolítsa el az összes csomagolást és a szállítási rögzítőcsavarokat.
- A készülék üzemeltetésének helyén a padló vízszintes, sík, stabil, hőálló és tiszta legyen.
- A szállítási rögzítőcsavarokat tartsa biztonságos helyen. Amennyiben a készüléket a jövőben szállítani kell, ezeket

vissza kell szerelni, hogy a dob rögzítésével megakadályozzák a készülék belsejének sérülését.

- A készülék nehéz, ezért legyen körültekintő a mozgatásakor. Mindig használjon munkavédelmi kesztyűt és zárt lábbelit.
- Ne helyezzen üzembe, és ne is használjon sérült készüléket.
- Ne helyezze üzembe a készüléket olyan helyen, ahol az ajtaját nem lehet teljesen kinyitni.
- Úgy állítsa be a lábakat, hogy a készülék és a padló között rendelkezésre álljon a szükséges hely.
- A készülék végleges elhelyezési pozíciójában ellenőrizze a felület megfelelő vízszintességét vízmértékkel. Ha a felület nem teljesen vízszintes, a lábak emelésével vagy süllyesztésével biztosítsa a vízszintes helyzetet.

2.2 Elektromos csatlakozás



FIGYELMEZTETÉS!

Tűz- és áramütésveszély.

- **FIGYELEM:** A készüléket úgy tervezték, hogy az épületben lévő földelőcsatlakozáshoz kell telepíteni/ csatlakoztatni.
- Mindig megfelelően felszerelt, áramütés ellen védett aljzatot használjon.
- Ne használjon hálózati elosztókat és hosszabbító kábeleket.
- A készülék csatlakozásának bontására, soha ne a hálózati kábelnél fogva húzza ki a csatlakozódugót. A kábelt mindig a csatlakozódugónál fogva húzza ki.
- Nedves kézzel ne érintse meg a hálózati kábelt és a csatlakozódugót.

2.3 Víz csatlakoztatása

- A belépő víz hőmérséklete nem haladhatja meg a 25 °C-ot.
- Ügyeljen arra, hogy ne okozzon sérülést a vízcsöveken.
- Mielőtt új vagy hosszabb idő óta nem használt csövekhez csatlakoztatja javítás vagy új eszköz (pl. vízóra stb.) felszerelése után a készüléket, addig folyassa a vizet, amíg az teljesen ki nem tisztul.
- A készülék első használata közben és után ellenőrizze, hogy nem látható-e vízszivárgás.
- Ne használjon hosszabbítótműt, ha túl rövid a bemeneti tömlő. A befolyócső cseréje érdekében forduljon a márkaszervizhez.
- A készülék kicsomagolásakor előfordulhat, hogy víz folyik a kifolyócsőből. Ezt az okozza, hogy a készüléket víz segítségével ellenőrzik a gyárban.
- A kifolyótömlő maximum 400 cm-es hosszra bővíthető. Forduljon a márkaszervizhez a másik kifolyócsővel és a hosszabbítással kapcsolatban.
- Ügyeljen arra, hogy a vízcsap könnyen hozzáférhető legyen az üzembe helyezés után.

2.4 Használat

FIGYELMEZTETÉS!

Személyi sérülés, áramütés, tűz, égési sérülés vagy a készülék károsodásának veszélye áll fenn.

- Ne tegyen gyúlékony anyagot vagy gyúlékony anyaggal szennyezett tárgyat a készülékbe, annak közelébe, illetve annak tetejére.
- Ne érintse meg az ajtóüveget, amikor egy program működik. Az üveg forró lehet.
- Ne szárítson olyan töltött vagy bélelt darabokat, melyek külső huzatanyaga megsérült (elszakadt vagy kirojtódott).
- Ha a szennyes ruhaneműket feltöltévolítással mosta ki, még egyszer le kell futtatnia egy öblítőprogramot, mielőtt elindítja a szárítási ciklust.
- Ellenőrizze, hogy minden fémtárgyat eltávolított-e a ruhákból.
- Csak olyan ruhaneműt szárítson, melynek gépi szárítása engedélyezett. Kövesse a ruhanemű kezelési címkéjén feltüntetett utasításokat.
- Ne üljön vagy álljon rá a készülék nyitott ajtajára.
- Olyan ruhadarabot nem szabad a készülékbe tenni, amelyből csöpög a víz.
- Ügyeljen arra, hogy forró tárggyal ne érjen a készülék műanyag részeihez.
- Amennyiben mosógolyót használt, a szárítóprogram elindítása előtt távolítsa el a készülékből.
- Ne használjon mosógolyót, ha non-stop programot választ ki.

2.5 Szolgáltatások

- A készülék javítását bízza a márkaszervizre. Mindig eredeti cserealkatrészt használjon.
- Kérjük, ne feledje, hogy a házilag vagy nem szakértő által végzett javítás biztonsági következményekkel járhat, és érvénytelenítheti a jótállást.
- Az alábbi cserealkatrészek 10 évig lesznek elérhetők a modell gyártásának megszűnése után: motor és a motor szénkeféi, erőátvitel a motor és a dob között, szivattyúk, lökésátlók és rugók, mosódob, dobcsillag és a hozzá tartozó golyócsapágyak, fűtőberendezések és fűtőelemek, beleértve a hőszivattyúkat, csővezetékeket és a kapcsolódó szerelvényeket, beleértve a tömlőket, szelepeket, szűrőket és túlcserélési gátolókat, nyomtatott áramköri lapok, elektronikus kijelzők, nyomáskapcsolók, termosztátok és

érezékelők, szoftver és firmware, beleértve a szoftver visszaállítását, ajtó, ajtózsánér és tömítések, egyéb tömítések, ajtózár egység, műanyag kiszolgáló egységek, mint például mosószeradagolók. Kérjük, ne feledje, hogy ezen cserealkatrészek némelyikét kizárólag szakértő szerelő szerezhetheti be, és nem mindegyik alkatrész társítható minden modellhez.

- A termékben található izzó(k)ra és a külön kapható pótizzókra vonatkozó tudnivalók: Ezek az izzók arra készültek, hogy megfeleljenek a háztartási készülékekben fennálló szélsőséges fizikai feltételeknek, mint például hőmérséklet, rezgés, magas páratartalom, illetve arra használatosak, hogy jelezzék a készülék működési

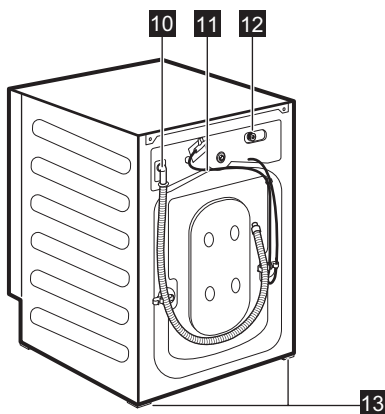
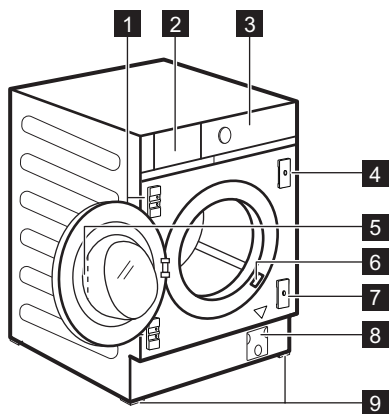
állapotát. Nem alkalmasak egyéb felhasználásra, valamint helyiségek megvilágítására.

2.6 Ártalmatlanítás

- Bontsa a készülék elektromos- és vízhálózati csatlakozását.
- A készülék közelében vágja át a hálózati kábelt, és tegye a hulladékba.
- Szerelje le az ajtókilincset, hogy megakadályozza gyermekek és kedvenc állatok készülékdobban rekedését.
- A készüléket az elektromos és elektronikus berendezésekre (WEEE) vonatkozó helyi rendeleteknek megfelelően tegye a hulladékba.

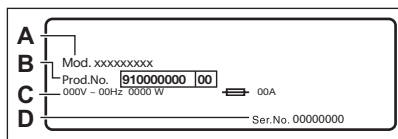
3. TERMÉKLEÍRÁS

3.1 Készülék áttekintése



- 1** Zsanértartók
- 2** Mosószer-adagoló
- 3** Kezelőpanel
- 4** Mágneses lemez
- 5** Ajtófogantyú
- 6** Adattábla
- 7** Lemez gumíütközővel
- 8** Leeresztő szivattyú szűrője

- 9** Elülső lábak a készülék vízszintbe állításához
- 10** Vízeeresztő tömlő
- 11** Áramvezeték
- 12** Befolyócső-csatlakozás
- 13** Hátsó lábak a készülék vízszintbe állításához



Az adattábla jelentése:

- A. modellnév
- B. termékszám
- C. elektromos besorolás
- D. sorozatszám

4. MŰSZAKI ADATOK

Méreték	Szélesség / magasság / teljes mélység	59.6 cm /81.9 cm /55.3 cm
Elektromos csatlakozás	Feszültség Összteljesítmény Olvadóbiztosító Frekvencia	230 V 2100 W 10 A 50 Hz
A szilárd részecskék és a nedvesség bejutása elleni védelmet a védőburkolat biztosítja, kivéve ahol az alacsony feszültségű részeket nem védi ez burkolat		IPX4
Víz betáplálás ¹⁾		Hideg víz
Víznyomás	Minimális Maximális	0,5 bar (0,05 MPa) 10 bar (1 MPa)
Maximális mosási töltet	Pamut	8.0 kg
Maximális szárítási töltet	Pamut Műszál anyagok	4.0 kg 3.0 kg
Centrifuga sebesség	Maximális centrifugálási fordulatszám	1551 ford./perc

¹⁾ Csatlakoztassa a vízbefolyó-tömlőt egy 3/4" -os csavarmentes csaphoz.

5. ÜZEMBE HELYEZÉS

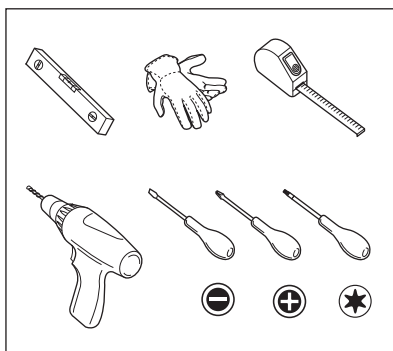
⚠ FIGYELMEZTETÉS!

Lásd a „Biztonság” című fejezetet.

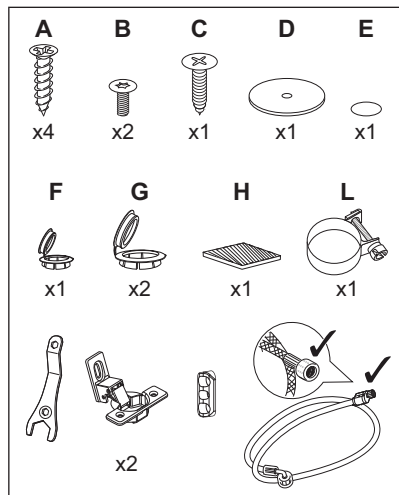
5.1 Felkészülés az üzembe helyezésre



Javosoljuk, hogy az üzembe helyezést két személy végezze.



5.2 A készülékhez mellékelt tartozékok



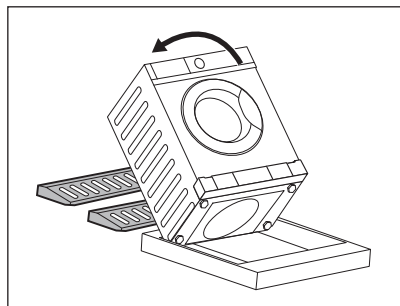
5.3 Kicsomagolás

⚠ FIGYELMEZTETÉS!

Használjon kesztyűt.

⚠ FIGYELMEZTETÉS!

A készülék üzembe helyezése előtt távolítson el minden csomagolóanyagot és szállításhoz használt rögzítőcsavart.



1. Helyezzen két polisztirén csomagolóelemet a padlóra, a készülék alá.

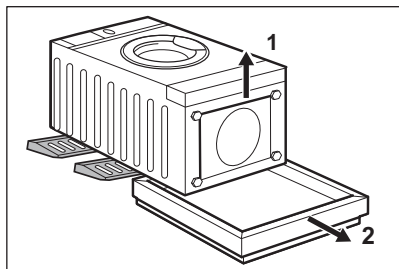
⚠ FIGYELMEZTETÉS!

Nyomatékosan javasoljuk, hogy ezt a műveletet két személy végezze.

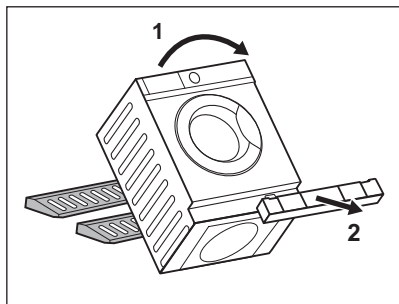
2. Óvatosan fektesse a hátsó oldalára a készüléket.



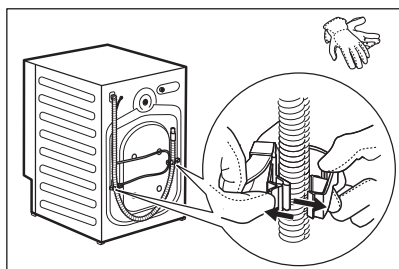
Ügyeljen arra, hogy ne sértse meg a tömlőket.



3. Vegye ki az alsó polisztirol lapot.



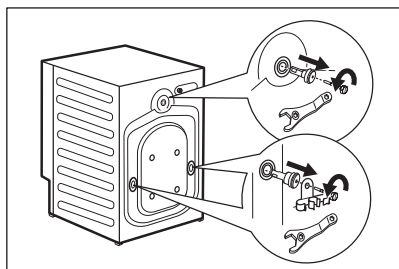
4. Állítsa vissza függőleges helyzetbe a készüléket, majd távolítsa el az aljáról a polisztirán csomagolóelemet.



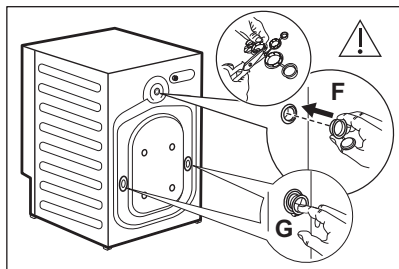
5. Vegye ki a hálózati kábelt és a kifolyócsövet a csőtartókból.



Előfordulhat, hogy víz folyik a kifolyócsőből. Ezt az okozza, hogy a készüléket vízzel ellenőrzik a gyárban.



6. Távolítsa el a három csavart, a csőtartókat és a műanyag távtartókat a készülékhez mellékelt kulccsal.

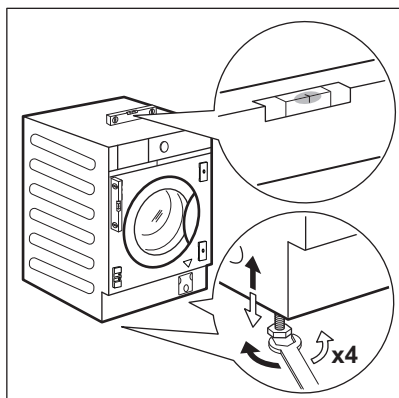


7. A létrejött nyílásokat a felhasználói kézikönyv zacskójában található záródugókkal zárja le. A legkisebb záródugót **F** a felső nyílásba, míg a két nagyobb záródugót **G** az alsó nyílásokba helyezze.



Célszerű megőrizni a csomagolást és a szállításhoz használt rögzítőcsavarokat arra az esetre, ha szállítani kell a készüléket.

5.4 Elhelyezés és vízszintbe állítás



1. A készüléket kemény, egyenes padlófelületen kell elhelyezni.

FIGYELMEZTETÉS!

Ellenőrizze, hogy nem akadályozza-e szőnyeg a készülék alatt a levegő keringését.



Vízszintbe állítás előtt helyezze a készüléket a bútorfülke közelébe. A részleteket lásd a „Beépítés” c. szakaszban.

2. A vízszintbe állításhoz lazítsa vagy húzza meg a lábakat.

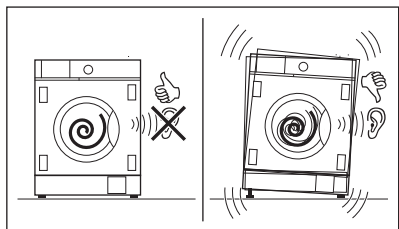


A készülék megfelelő beállítása megelőzi a készülék működése közben a rezgést, zajt és a készülék mozgását.

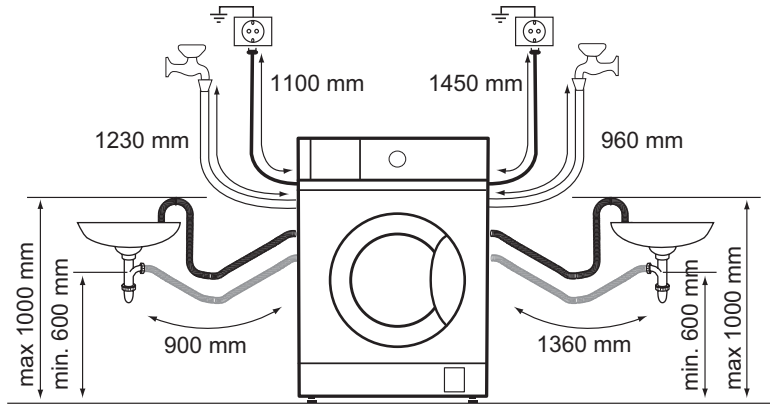
A készüléknek vízszintben és szilárdan kell állnia.

VIGYÁZAT!

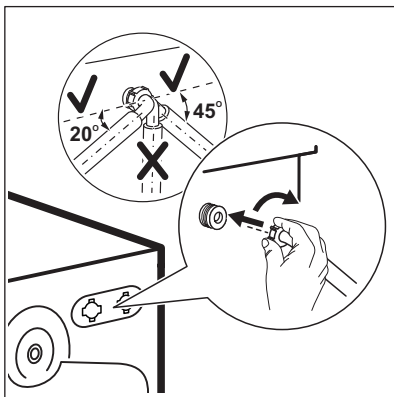
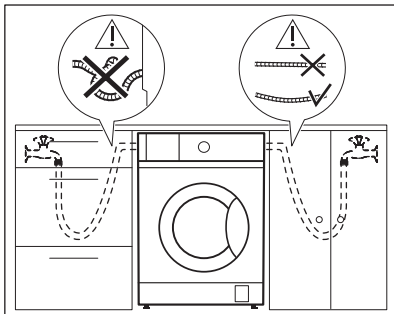
Ne tegyen a vízszintbe állítás érdekében kartont, fát vagy ehhez hasonló anyagokat a készülék lábai alá.



5.5 Cső és kábel csatlakoztatása



A befolyócső

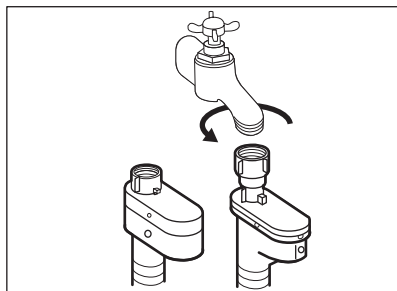


1. Vegye ki a dobból a befolyócsövet.
2. Mielőtt a befolyócsövet a készülék hátuljához csatlakoztatná, ellenőrizze a vízcsap helyzetét, hogy a befolyócsövet megfelelő irányban és lejtéssel szerelhesse fel.



Ügyeljen arra, hogy a cső ne legyen megcsavarodva, összenyomva vagy megfeszítve.

3. Csatlakoztassa a befolyócsövet a készülék hátuljához. A befolyócsövet ne vezesse függőlegesen a készülékbe, hanem a vízcsap helyzetétől függően balra vagy jobbra vezesse el úgy, hogy az szögben álljon.
4. A cső megfelelő helyzetben való rögzítéséhez lazítsa meg a hollandi anyát.



5. Csatlakoztassa a víz bemeneti tömlőjét a 3/4"-os menettel ellátott hidegvíz-csaphoz.

⚠ FIGYELMEZTETÉS!

A belépő víz hőmérséklete nem haladhatja meg a 25 °C-ot.

⚠ FIGYELMEZTETÉS!

Ellenőrizze, hogy nincs-e a csatlakozásoknál szivárgás.



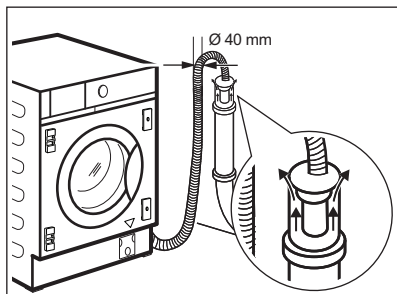
A készülékhez mellékelt csövet használja.



Ne használjon hosszabbítótömlőt, ha túl rövid a bemeneti tömlő. A befolyócső cseréje érdekében forduljon a márkaszervizhez.

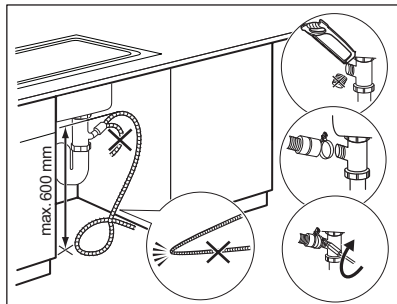
A víz leeresztése

A lefolyócső csatlakoztatási lehetőségei:



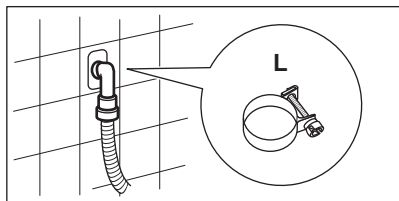
Egy szellőzőlyukkal ellátott állócsőre csatlakoztatva

Közvetlenül a vízlefolyó hálózatra, ahol a bekötésnek legalább 60 cm (23,6") és legfeljebb 100 cm (39,3") magasan kell elhelyezkednie. A kifolyócső végének mindig levegőznie kell, azaz a lefolyócső belső átmérőjének (min. 40 mm - min. 1,6") meg kell haladnia a kifolyócső külső átmérőjét.



Egy lefolyószifonhoz csatlakoztatva

Nyomja be a kifolyócső végét a szifonba, és rögzítse egy szorítóbilinccsel L. Biztosítsa, hogy a kifolyócső egy hurkot képezzen, mivel így megelőzheti, hogy a szifonban levő részecskék a készülékbe jussanak.



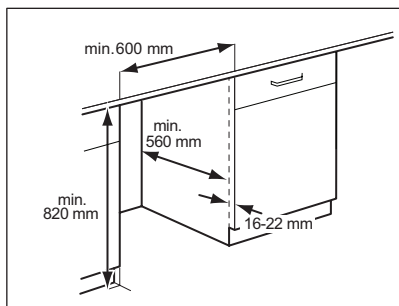
Fali csővezetékhez csatlakoztatva

Közvetlenül a helyiség falában lévő beépített lefolyó csővezetékhez csatlakoztatva és a mellékelt szorítóbilinccsel L rögzítve.

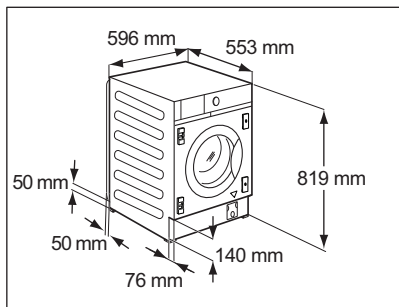


Maximum 400 cm-ig hosszabbíthatja meg a kifolyó csövet. Forduljon a márkaszervizhez másik kifolyó csőért vagy a hosszabbításért.

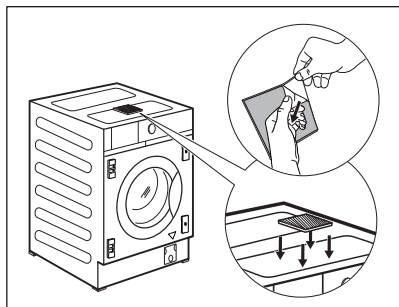
5.6 Beépítés



Ezt a készüléket konyhabútorba történő beépítésre tervezték. Lásd a rajzokon a készülékfülke minimális méreteit.



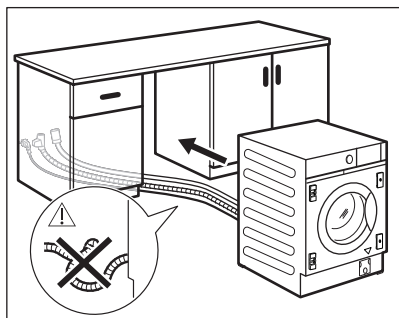
Ügyeljen arra, hogy semmi ne zárja el az 50 x 50 mm mérettel jelzett kis mélyedést, ha csövek futnak a készülék mögött.



A készülék egy öntapadós szivacs párnával **H** is rendelkezik, mely a dobban található.

Ragassza azt a készülék tetejére a rajzon jelölt módon.

NE nyomja össze a szivacs párnát, amikor a készüléket a bútor alatt vízszintbe állítja.



Mielőtt folytatja a készülék beépítését, vezesse a bútorfülke közelébe, és állítsa be előre a befolyócsövet, a kifolyócsövet és a hálózati tápkábelt.

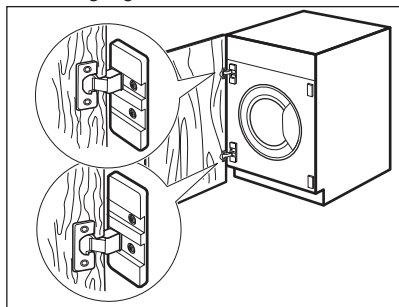
⚠ FIGYELMEZTETÉS!

Ügyeljen arra, hogy ne legyenek összenyomva vagy megtörve.

5.7 A bútorajtó előkészítése és összeszerelése

A bútorajtó méretei a következő értékek között legyenek:

- szélesség: min. 595 - max. 598 mm;
- vastagság: 16-22 mm.

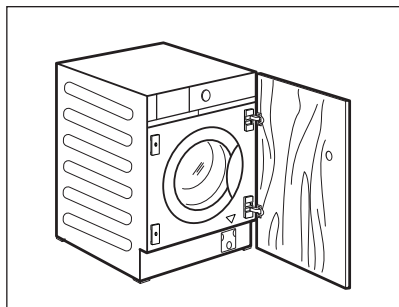


Gyári beállítás

A készülék eredetileg úgy van előkészítve, hogy jobbról balra nyíló bútorajtóval kerül összeszerelésre.

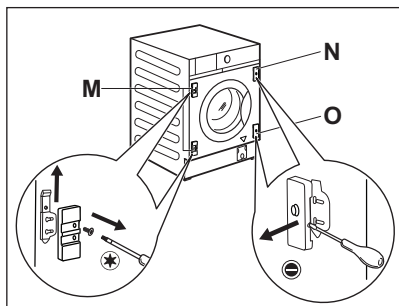


A legjobb megoldás az, ha a felső zsanért a felső lemez felső furatához, míg az alsó zsanért az alsó lemez alsó furatához csavarozza.

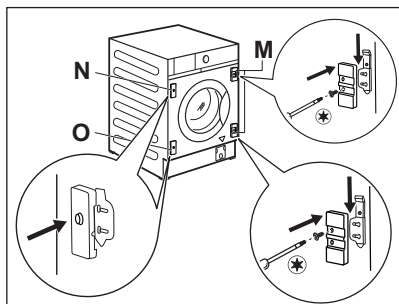


A bútorajtó megfordíthatósága

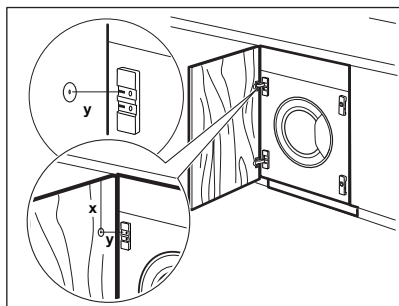
A bútorajtó megfordítását a készülék teljes beépítése előtt végezze el.



Ha az ajtót balról jobbra kell nyitni, cserélje meg a zsanértartók **M** és a mágneslemez **N**, valamint az alsó lemez **O** helyét.



Ügyeljen arra, hogy a lemez a mágnessel felül helyezkedjen el.

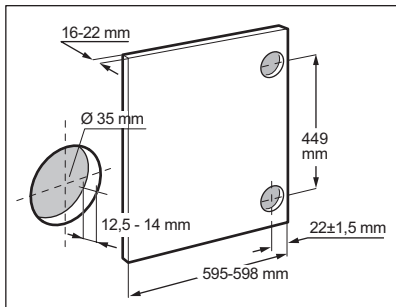


Bútorajtó előkészítése

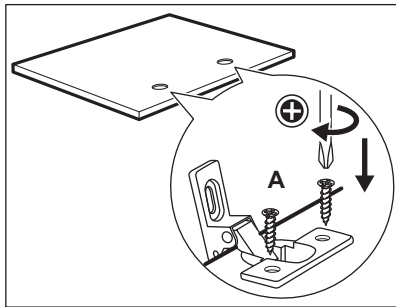


A zsanérok ajtólapba süllyesztését szakemberrel ajánlott elvégeztetni.

Igazítsa be pontosan az ajtólapot a szekrényhez. Mérje meg az **X** távolságot, hogy megkapja a felső zsanér süllyesztőfuratának függőleges távolságát az ajtó felső élétől. A furat középpont **Y** távolságának ugyanabban a magasságban kell lennie, mint a zsanértartón a zsanérkar rögzítőfuratának.



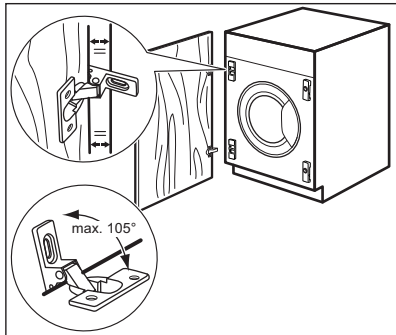
Az alsó furat helyét az ábrán látható méretek és távolságok (449 mm) betartásával jelölje ki. Készítse el a furatokat.



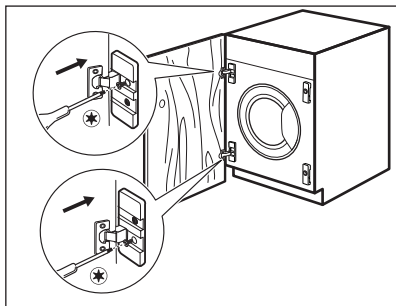
Zsanérok

A zsanérok felszereléséhez két furatot kell fúrni (átmérő: 35 mm, mélység: 12,5–14 mm, a szekrényajtó vastagságától függően) az ajtó belső oldalán.

A pántok ajtóra rögzítése a készülékhez mellékelt 4 db facsavar **A** segítségével történik.



Az ajtó tökéletes beigazításához ügyeljen arra, hogy a bútoraajtó éle párhuzamos legyen a készülék szélével, és hogy megtartsa a helyes nyitási szöget (max. 105°).

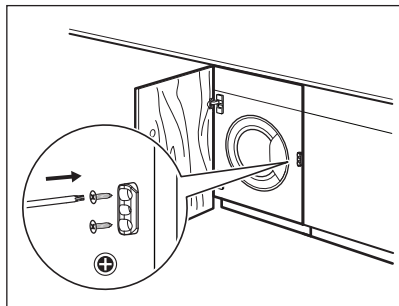
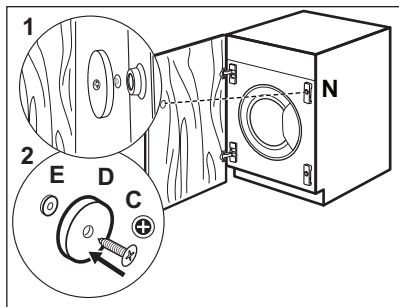


Az ajtó felszerelése

Rögzítse a pántokat a készülék zsanértartóihoz a két mellékelt csavarral **B**.



A zsanérok állíthatóak az ajtó esetleges egyenetlen vastagságának kiegyenlítésére.



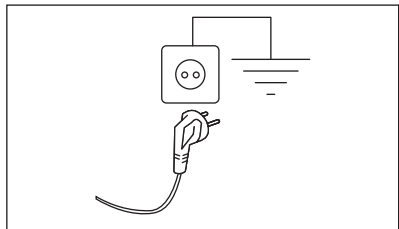
5.8 Elektromos csatlakoztatás

A telepítés befejezése után csatlakoztassa a hálózati csatlakozódugót a hálózati csatlakozóaljzatba.

Az ehhez szükséges elektromos adatok az adattáblán és a „Műszaki adatok” c. fejezetben találhatóak. Ellenőrizze, hogy ezek megfelelőek-e a hálózati tápfeszültséghez.

Ellenőrizze, hogy lakóhelyének hálózata alkalmas-e a szükséges maximális terhelés elviselésére, figyelembe véve a többi használatban lévő készüléket is.

A készüléket földelt aljzathoz csatlakoztassa.



Ellenmágnés

A készülék mágneses zárashoz van előkészítve. Helyes zárás kialakítása:

1. Helyezze a **C** csavart és a **D** ellenmágnest a mágneses lemezre **N**. Döntse a szekrény ajtaját a csavarnak, amíg nyomot nem hagy.
2. Nyissa ki a bútorajtót, és rögzítse az ellenmágnest **D** (acél korong + gumigyűrű **E**) a csavarral **C** a bútorajtó belső oldalára ott, ahol az első lépésben leírt módon a csavar nyomott hagyott rajta.



Rugalmas ütköző

A mellékelt műanyag ütköző csak akkor szerelhető be, ha a készülék üzembe helyezése befejeződött, így elkerülhető a kifelé történő elmozdulás. Rögzítse a bútoron, az előlő panel közelében, a magasság szempontjából referenciaként használva az ajtó közepét **a zsanérokkal ellentétes oldalon**.

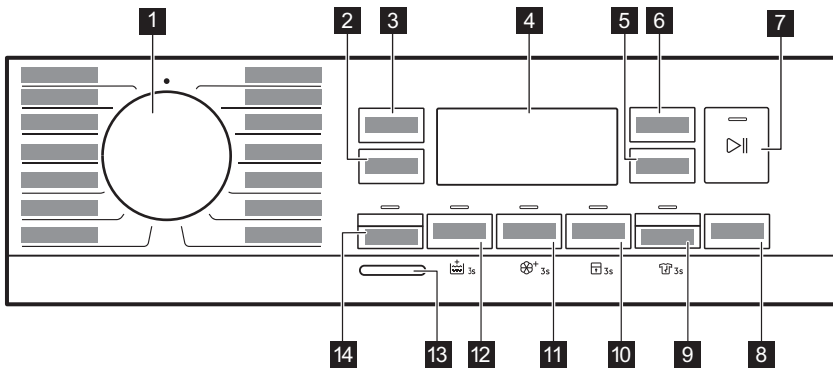
Az elektromos kábel a készülék üzembe helyezése után legyen könnyen hozzáférhető.

A készülék üzembe helyezéséhez szükséges bármely elektromos szereléshez vegye fel a kapcsolatot a márkaszervizzel.














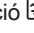

A gyártó semmilyen felelősséget nem vállal a fenti biztonsági szabályok be nem tartásából adódó károk, illetve sérülések esetén.

6. KEZELŐPANEL

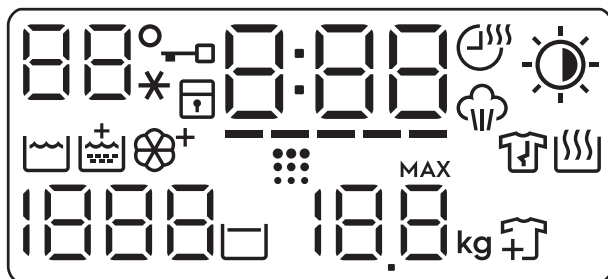
6.1 Kezelőpanel ismertetése



Az állandó kiegészítő funkciók úgy aktiválhatók, hogy a megfelelő gombot legalább 3 másodpercig nyomva tartjuk.

- 1** Programválasztó gomb
- 2** Centrifugálás érintőgomb 
- 3** Hőmérséklet érintőgomb 
- 4** Kijelzés
- 5** Idővezérelt szárítás érintőgomb 
- 6** Auto szárítás érintőgomb 
- 7** Start/Szünet érintőgomb 
- 8** Késleltetett indítás érintőgomb 
- 9** Szárítási mód érintőgomb  és állandó Gyűrődésmentesítés kiegészítő funkció  3s
- 10** Program rövidítés érintőgomb  és állandó Gyermezkár kiegészítő funkció  3s
- 11** Folteltávolítás érintőgomb  és állandó Lágy Plusz kiegészítő funkció  3s
- 12** Előmosás érintőgomb  és állandó Extra Öblítés kiegészítő funkció  3s
- 13** Be/Ki nyomógomb
- 14** Mosási mód érintőgomb 

6.2 Kijelző



88°	<p>A hőmérséklettel kapcsolatos terület: 88 Hőmérséklet-visszajelző. -- * Hideg víz visszajelző.</p>
🔒	Ajtó zárva visszajelző.
🔒	Gyermekzár visszajelző.
0:00	<p>A digitális visszajelző az alábbiakat képes megjeleníteni:</p> <ul style="list-style-type: none"> • Program időtartama (pl. 2:40, mosási és/vagy szárítási fázis). • Késleltetési idő (pl. 2h). • Ciklus vége (0:00). • Figyelmeztető kód (pl. E20). • Hiba visszajelző (---).
----	Program rövidítés visszajelző.
☀️	Idővezérelt szárítás visszajelző.
☁️	Gőzölési szakasz visszajelző.
☀️	<p>Auto szárítás visszajelző:</p> <ul style="list-style-type: none"> ☀️ Vasalószáráz ☀️ Szekrényszáráz ☀️ Extra száráz
🌊	Mosási szakasz visszajelző
👕	Extra öblítés visszajelző.
⚙️+	Soft Plus visszajelző.

	Dobtszítás visszajelző. Ez azt jelenti, hogy dobtszítás végrehajtása javasolt. Olvassa el a „Dobtszítás” c. szakaszt az „Ápolás és tisztítás” fejezetben.
	Gyűrődésmentesítő szakasz visszajelző. További részletekért olvassa el az „Állandó gyűrődésmentesítés” c. szakaszt.
	Szárítási szakasz visszajelző.
	A centrifugálással kapcsolatos terület: Centrifugálási sebesség-visszajelző - - - Nincs centrifugálás visszajelző. A centrifugálási fázis ki van kapcsolva.
	Öblítés tartás visszajelző.
	Maximális töltet visszajelző (lásd „A ProSense Technology töltetérzékelő rendszer” című szakaszt). MAX Villog, ha a ruhatöltet túllépi a kiválasztott programhoz megengedett legnagyobb töltetet.
	Ruhadarab hozzáadása visszajelző. A mosási fázis kezdetén világít, amikor a készülék rövid időre megállítható, és további ruhadarabok helyezhetők be.

7. VÁLASZTÓGOMB ÉS NYOMÓGOMBOK

7.1 Bevezetés



A kiegészítő funkciók nem választhatóak mindegyik mosási programmal. A mosási programok és a különféle opciók/funkciók összeegyeztethetőségére vonatkozóan lásd a „Programtáblázat” c. szakaszt. Egy kiegészítő funkció kizárhat egy másikat; ebben az esetben a készülék nem engedi a nem összeillő kiegészítő funkciók együtt történő beállítását.

7.2 Be/Ki

A készülék be-/kikapcsolásához nyomja meg ezt a gombot néhány másodpercig. A készülék be- vagy kikapcsolásakor két különböző hang hallható.

Mivel az energiafogyasztás csökkentésére a Készenlét funkció automatikusan kikapcsolja a készüléket néhány perc elteltével, így előfordulhat, hogy a készüléket ismét be kell kapcsolni.

További részletekért olvassa el a Készenlét c. szakaszt a „Napi használat” című fejezetben.

7.3 Hőmérséklet

Egy mosási program kiválasztása esetén a készülék automatikusan javasol egy alapértelmezett hőmérsékletet.

Érintse meg többször egymás után a gombot, míg a kívánt hőmérséklet meg nem jelenik a kijelzőn.

Amikor a kijelzőn _ _ * visszajelzők láthatók, a készülék nem melegíti fel a vizet.

7.4 Centrifugálás

Egy program kiválasztása esetén a készülék automatikusan beállítja az alapértelmezett centrifugálási fordulatszámot.

Érintse meg többször ezt a gombot ehhez:

- **A centrifugálási sebesség megváltoztatása.** A kijelző csak a beállított programnál elérhető centrifugálási sebességeket mutatja.
- Állítsa be a **Nincs centrifugálás**


kiegészítő funkciót - - -.


Válassza ezt az opciót valamennyi centrifugálási fázis törléséhez. A készülék csak a szivattyúzást végzi el a kiválasztott mosási programból. Válassza ezt az opciót kényes anyagok esetén. Egyes

mosási programok esetén az öblítéseket a gép nagyobb mennyiségű víz felhasználásával végzi.

- Kapcsolja be az **Öblítés tartás**  kiegészítő funkciót.

A program végén elmarad a centrifugázás. A készülék nem ereszt le az utolsó öblítővizet, hogy megóvja a ruhaneműket a gyűrődéstől. A mosóprogram végén a víz a dobban marad.

Világít a  visszajelző. Az ajtó zárva marad, és a dob rendszeresen fordul, hogy csökkentse a ruhanemű gyűrődését. Az ajtó kinyitásához le kell engednie a vizet.

Ha megérinti a Start/Szünet  gombot, a készülék végrehajt egy centrifugálási fázist, és leeresztja a vizet.



A készülék körülbelül 18 óra elteltével automatikusan leeresztja a vizet.

7.5 Mosási mód

Ezzel a gombbal be- és kikapcsolhatja a mosás üzemmódot. Amikor a mosás üzemmód aktív, a gomb visszajelzője világít.

7.6 Előmosás

Ez a kiegészítő funkció előmosási szakaszt ad egy mosási programhoz.

Az érintőgomb fölött megjelenik a megfelelő visszajelző.

A kiegészítő funkció használatával 30 °C-os előmosási szakaszt adhat a mosási szakasz elé.


A kiegészítő funkció erősen szennyezett ruhanemű, különösen homokkal, porral, sárral és egyéb szilárd részecskével összepiszkolt ruhák esetén ajánlott.



A kiegészítő funkció növelheti a program időtartamát.

7.7 Állandó extra öblítés 3s

A kiegészítő funkció mindig egy további öblítést eredményez egy új program beállításakor.

A kiegészítő funkció **bekapcsolásához/ kikapcsolásához**, tartsa nyomva a Előmosás gombot 3 másodpercig, amíg a  visszajelző **be nem kapcsol/ki nem alszik** a kijelzőn.

Ha ezt bekapcsolja, a készülék alapértelmezés szerint ezt a kiegészítő funkciót fogja tárolni, amikor kikapcsolja a készüléket, vagy megváltoztatja/törli a programot.




Ez a kiegészítő funkció növeli a program időtartamát.

7.8 Folteltávolítás

Érintse meg ezt a gombot, hogy folteltávolító szakaszt adjon a programhoz.

Az érintőgomb fölött megjelenik a megfelelő visszajelző.

Nehezen eltávolítható foltokkal szennyezett ruhákhoz használja ezt a kiegészítő funkciót.

Amikor beállítja a kiegészítő funkciót, tegyen folttisztítót a  rekeszbe.



Ez a kiegészítő funkció növeli a program időtartamát.



Ez a kiegészítő funkció 40 °C-nál alacsonyabb hőmérséklet esetén nem áll rendelkezésre.

7.9 Állandó Soft Plus 3s

Az öblítőszer eloszlásának és a ruhanemű puhaságának optimalizálása érdekében válassza ezt a kiegészítő funkciót.

Ez öblítőszer használatokor javasolt.

A kiegészítő funkció **bekapcsolásához/ kikapcsolásához**, tartsa nyomva a

Folteltávolítás gombot  3 másodpercig, amíg a  visszajelző **be nem kapcsol/ki nem alszik** a kijelzőn.

Ha ezt bekapcsolja, a készülék alapértelmezés szerint ezt a kiegészítő funkciót fogja tárolni, amikor kikapcsolja a készüléket, vagy megváltoztatja/törli a programot.



Ez a kiegészítő funkció növeli a program időtartamát.

Program rövidítés

A kiegészítő funkció segítségével csökkenthető a program időtartama a töltet nagyságának és a szennyeződés mértékének megfelelően.

Mosási program beállításakor a kijelzőn a program alapértelmezett időtartama és

----- kötőjelek láthatók.

Érintse meg a Program rövidítés gombot a program időtartamának igény szerinti csökkentéséhez. A kijelzőn megjelenik az új program időtartama, és a kötőjelek száma ennek megfelelően csökken:

----- teljes töltetnyi normál mértékben szennyezett ruhaneműhöz.

---- gyors ciklus teljes töltetnyi enyhén szennyezett ruhaneműhöz.

-- nagyon gyors ciklus kisebb töltetnyi enyhén szennyezett ruhaneműhöz (max. fél töltet javasolt).

- a legrövidebb ciklus kis mennyiségű ruhanemű felfrissítéséhez.

A Program rövidítés csak a táblázatban szereplő programokkal érhető el.

visszajelző	Pamut	Műszál
----- 1)	■	■
----	■	■
---	■	■
-	■	■

visszajelző	Pamut	Műszál
---	■	■
--	■	■
-	■	■

1) Alapértelmezett időtartam az összes program számára.

Program rövidítés gőzprogramokkal

Ha beállít egy gőzölő programot, ezzel a gombbal tudja a 3 gőzfokozat egyikét kiválasztani, és ennek megfelelően a program időtartama csökken:

- --- : maximum.
- -- : közepes.
- - : minimum.

7.10 Gyerekzár

Ezzel a kiegészítő funkcióval megakadályozhatja a gyermekeket abban, hogy játsszanak a kezelőpanellel.

A kiegészítő funkció **bekapcsolásához/ kikapcsolásához** tartsa nyomva a Program rövidítés gombot addig, míg a visszajelző **be nem kapcsol/ki nem alszik** a kijelzőn.

Ha ezt bekapcsolja, a készülék alapértelmezés szerint ezt a kiegészítő funkciót fogja tárolni, amikor kikapcsolja a készüléket, vagy megváltoztatja/törli a programot. Ha megnyom bármilyen gombot a készüléken, a visszajelző villog, jelezve azt, hogy a gombok le vannak tiltva.

7.11 Szárítási mód



Ezzel a gombbal be- és kikapcsolhatja a szárítás üzemmódot. Amikor a szárítás üzemmód aktív, a gomb visszajelzője világít.

7.12 Állandó Gyűrődésmentesítés



Ez a kiegészítő funkció egy rövid gyűrődésmentesítő szakaszt iktat be a program végén.




Ez a szakasz csökkenti a ruhanemű gyűrődését és javítja vasalhatóságát.

A kiegészítő funkció **bekapcsolásához/kikapcsolásához**, tartsa nyomva a Szárítási mód gombot  3 másodpercig, amíg a  visszajelző **be nem kapcsol/ki nem alszik** a kijelzőn.


Ha ezt bekapcsolja, a készülék alapértelmezés szerint ezt a kiegészítő funkciót fogja tárolni, amikor kikapcsolja a készüléket, vagy megváltoztatja/törli a programot.



Ez a kiegészítő funkció növelheti a program időtartamát.

Amikor a program véget ér,  jelenik meg a kijelzőn, a  visszajelző és a Start/Szünet  LED-ek világítanak. A dob finom mozgásokat végez kb. 30 percig, hogy a gőz kifejtsse hatását. Bármely gomb megérintésére a gyűrődésmentesítő mozgás leáll, az ajtó nyithatóvá válik, és a készülék ismét felajánlja a korábban beállított programot.

A gyűrődésmentesítő szakasz megszakításához az alábbiakat is teheti:

- A készülék be-/kikapcsolásához nyomja meg a Be/Ki  gombot néhány másodpercig.
- Fordítsa el a programválasztó gombot egy másik helyzetbe.






Kisebbruhátöltettel jobb eredmény érhető el.

7.13 Auto szárítás

Amikor a szárítás üzemmód aktív, érintse meg ezt a gombot a készülék által javasolt

automatikus szárazsági fokozatok egyikének beállításához.

A megfelelő szárazsági fokozat visszajelzője megjelenik a kijelzőn:

-  **Vasalószáraz:** vasalandó ruhaneműhöz.
-  **Szekerényszáraz:** tárolandó ruhaneműhöz.
-  **Extra száraz:** tökéletesen száraz ruhák.



Bizonyos típusú ruháknál nem állítható be az összes automatikus fokozat.

7.14 Idővezérelt szárítás

Amikor a szárítás üzemmód aktív, a szárítandó ruhának megfelelő szárítási idő beállításához érintse meg a gombot (lásd az „Idővezérelt szárítás” c. táblázatot). A kijelző a beállított értéket mutatja.

A gomb minden egyes megérintésére az időtartam értéke 5 perccel nő.




Bizonyos típusú ruháknál nem állítható be az összes időtartam.

7.15 Késleltetett indítás


Ezzel a kiegészítő funkcióval a program kezdetét megfelelőbb időpontig késleltetheti.

A megfelelő késleltetés beállításához érintse meg többször a gombot. Az idő 1 órás lépésekkel állítható be, 20 óra időtartamig.

Az érintőgomb fölött megjelenik a megfelelő visszajelző.

A kijelzőn megjelenik a kiválasztott késleltetési idő. Miután megérinti a Start/Szünet  gombot, a készülék megkezdí a visszaszámlálást, és az ajtó reteszeliódik.

7.16 Start/Szünet

Érintse meg a Start/Szünet  gombot a készülék indításához vagy szüneteltetéséhez, illetve a futó program megszakításához.

8. PROGRAMOK

8.1 Programtáblázat

Program Alapértelmezett hőmérséklet Hőmérsékleti tartomány	Referencia centrifugá- lási fordul- atszám Centrifugá- lási sebessé- gértartomány	Maxi- mális töltet	Program leírása (Töltet típusa és szennyezettség mértéke)
Eco 40-60 (Csak mosás) 40 °C ¹⁾	1600 ford./perc 1600 ford./perc - 400 ford./perc	8.0 kg	Fehér pamut és szintartó színes pamut. Közepesen szennyezett ruhadarabok.
Eco 40-60 + Szekrényszárítási fokozat (Mosás és Szárítás) 40 °C ²⁾	1600 ford./perc 1600 ford./perc - 400 ford./perc	4.0 kg	
Eco 40-60 + Szekrényszárítási fokozat (Csak szárítás)		4.0 kg	Fehér pamut és szintartó színes pamut.
Pamut 40 °C 90 °C – Hideg	1600 ford./perc (1600– 400 ford./perc)	8.0 kg	Fehér és színes pamut. Közepesen, erősen és enyhén szennyezett ruhadarabok.
Műszál 40 °C 60 °C - Hideg	1200 ford./perc (1200 - 400 ford./perc)	3.0 kg	Műszálás vagy kevertszálás szövetek. Közepesen szennyezett ruhadarabok.
Kímélő 30 °C 40 °C - Hideg	1200 ford./perc (1200– 400 ford./perc)	2.0 kg	Kénes textil, pl. akril, viszkóz és kevertszálás anyagok, melyek kímélő mosást igényelnek. Közepesen és enyhén szennyezett ruhadarabok.
Vegyes ruházat 60 °C - 30 °C	1600 ford./perc 1600 ford./perc - 400 ford./perc	5.0 kg	Pamut és műszálás darabok. Ideális a mindennapi ruhatöltek rövid idő alatt történő mosásához, a ruhák jobb ápolása és a megfelelő tisztítás érdekében már 30 °C-on is.

Program Alapértelmezett hőmérséklet Hőmérsékleti tartomány	Referencia centrifugá- lási fordulatszám Centrifugá- lási sebesség- tartomány	Maxi- mális töltet	Program leírása (Töltet típusa és szennyezettség mértéke)
--	--	--------------------------	--

Gőzölő program

A gőzölés program a ráncok csökkentésére és a szagok eltávolítására használható³⁾ Főleg a ruhák mosás nélküli felfrissítésére javasolt használni. A ruhanemű szájai ellazulnak, és a vasalás könnyűvé válik. Amikor a program befejeződött, gyorsan távolítsa el a ruhaneműt a dobból⁴⁾ A gőzölés program nem hajt végre higiéniai ciklust. Az alábbi típusú ruháknál ne alkalmazza ezeket a programokat:

- Gépi szárításra nem alkalmas ruhanemű.
- „Csak vegyileg tisztítható” jelzéssel ellátott ruhadarabok.



Gőzölés

1.0 kg

Pamut, Műszál, Kímélő. Rövid és kímélő gőzölés program, mely még a nagyon kényes ruhadarabok, például a flitteres ruhák, harisnyák stb. felfrissítéséhez is használható. Kisebb töltetek esetén a program időtartama tovább csökkenthető a Program rövidítés kiegészítő funkcióval.



FIGYELMEZTETÉS!

Ne használja ezt a programot olyan gyapjú és egyéb ruhaneműkhöz, melyek címkéje kizárólag szárasztisztítást engedélyez.

Centrifugálás / Szivattyúzás

1600 ford./
perc
(1600 - 400
ford./perc)

8.0 kg



Minden ruhaanyaghoz, a kényes ruhaneműk és gyapjú kivételével. A ruhanemű centrifugálásához és a víz dobból való leeresztéséhez.





Öblítés

1600 ford./
perc
(1600– 400
ford./perc)

8.0 kg

Minden ruhaanyaghoz, a nagyon kényes ruhaneműk és gyapjú kivételével. Program a ruhanemű öblítéséhez és centrifugálásához. Az alapértelmezett centrifugálási fordulatszám a pamutprogramok esetén használt fordulatszám. Csökkentse a centrifugálási sebességet a töltet típusának megfelelően. Ha szükséges, használja a Extra öblítés kiegészítő funkciót további öblítésekhez. Alacsony sebességen kímélő öblítéseket és egy rövid centrifugálást végez a készülék.

Program Alapértelmezett hőmérséklet Hőmérsékleti tartomány	Referencia centrifugá- lási fordulatszá- m Centrifugá- lási sebessé- gértartomány	Maxi- mális töltet	Program leírása (Töltet típusa és szennyezettség mértéke)
Géptisztítás 60 °C	1200 ford./ perc (1200 - 400 ford./perc)	-	<p>Karbantartási ciklus forró víz használatával a dob tisztítása és felfrissítése, illetve a kellemetlen szagokat okozó maradványok eltávolítása céljából. A maximális hatékonyság érdekében használja havonta ezt a ciklust. Mielőtt elindítja ezt a programot, mindent távolítson el a dobból. A mosószer-adagoló mosási fázishoz tartozó rekeszében lévő lapot állítsa álló helyzetbe. Öntsön egy kupaknyi klóros fehérítőt vagy mosógéptisztítót a mosószer-adagoló rekeszbe. NE használja a kettőt együtt.</p> <div data-bbox="520 534 1024 694" style="border: 1px solid black; padding: 5px;"> <p> A dobtisztítási szakasz után futtasson le egy öblítési ciklust üres dobbal, mosószer nélkül a hipó- vagy tisztítószer-maradványok eltávolítása érdekében.</p> </div> <p>Ha ehhez a programhoz használja a Szárítási mód kiegészítő funkciót is, a készülék szőszmentesítést végez. Olvassa el a „Szőszök a ruhaneműn” fejezetet.</p>
 Higiénia 60 °C	1600 ford./ perc 1600 ford./ perc - 400 ford./perc	8.0 kg	<p>Fehér pamut ruhadarabok. Ez a nagy teljesítményű, gőzzel kombinált mosóprogram a baktériumok és vírusok több mint 99,99%-át eltávolítja, ⁵⁾ melyben a készülék mosási fázisa a hőmérsékletet végig 60 °C felett tartja, az alkalmazott gőz fázis további kezelést nyújt a szövetszálaknak, míg az alaposabb öblítési fázis a mosószer- és mikroorganizmus-maradványok megfelelő eltávolításáról gondoskodik. A program a pollenek/allergén anyagok alapos eltávolítását is biztosítja.</p>
Sportruházat 30 °C 40 °C - Hideg	1200 ford./ perc (1200 - 400 ford./perc)	3.0 kg	<p>Műszálas sportruházat. A programot modern kültéri sportruházat, mint például tornaruha, kerékpáros vagy kocogó ruha és hasonló szabadtéri ruházat gyengéd mosásához tervezték.</p>

Program Alapértelmezett hőmérséklet Hőmérsékleti tartomány	Referencia centrifugá- lási fordul- atszám Centrifugá- lási sebessé- gértartomány	Maxi- mális töltet	Program leírása (Töltet típusa és szennyezettség mértéke)
 Kültéri sportruházat 30 °C 40 °C - Hideg	1200 ford./ perc (1200– 400 ford./perc)	2.0 kg	<div data-bbox="518 339 1028 475" style="border: 1px solid black; padding: 5px;"> <p> Ne használjon öblítőszeret, és győződjön meg arról, hogy nincs öblítőszer-maradvány a mosószer-adagolóban.</p> </div> <p>Kivehető polár vagy egyéb termobéléssel rendelkező kültéri ruházat, például munkaruha, sportruha, vízálló és lélegző dzseki vagy szélzseki.</p> <div data-bbox="518 563 1028 738" style="border: 1px solid black; padding: 5px;"> <p> Kombinált mosó és szárító program végrehajtásakor a szárítási fázis vízállóságot helyreállító ciklusként is működik. Győződjön meg arról, hogy a ruhanemű kezelési címkéje engedélyezi-e a gépi szárítást.</p> </div>
 Gyapjú 40 °C 40 °C - Hideg	1200 ford./ perc (1200 - 400 ford./perc)	1.5 kg	Gépben mosható gyapjú, kézzel mosható gyapjú és egyéb ruhanemű „kézzel mosható” szimbólummal ellátva⁶⁾
Gyorsmosás 20', Mosás-szárítás 60' 30 °C 40 °C - 30 °C	1200 ford./ perc	1.0 kg	Program legfeljebb 1 kg kevert műszál as ing mindössze 20 perc alatt történő kimosásához. Egy szárítási szakasz hozzáadásával teljes mosási-szárítási kezelést végezhet 60 perc alatt.

Program Alapértelmezett hőmérséklet Hőmérsékleti tartomány	Referencia centrifugálási fordulatszám Centrifugálási sebesség-tartomány	Maximális töltet	Program leírása (Töltet típusa és szennyezettség mértéke)
--	--	------------------	---

- Újrindítási pozíció. A kijelzőn csak vízszintes vonalak láthatók.

1) **Az EU 2019/2023 számú tanácsi rendeletének megfelelően.** Ez a program alapértelmezett hőmérsékleten és centrifugálási sebességen, csak mosás üzemmódban, 8.0 kg névleges töltettel alkalmas a normál szennyezettségű, 40 °C-on és 60 °C-on mosható pamut ruhaneműk ugyanazon ciklusban történő együttes mosására.



A ruhaneműben kialakult hőmérsékletre, a program időtartamára és egyéb adatokra vonatkozó tájékoztatás a „Fogyasztási értékek” c. fejezetben található.

Az energiafogyasztás tekintetében általában azok a leghatékonyabb programok, melyek alacsonyabb hőmérsékleten és hosszabb időtartammal működnek.

2) **Az EU 2019/2023 számú tanácsi rendeletének megfelelően.** Ez a program alapértelmezett hőmérsékleten és centrifugálási sebességen, mosás és szárítás üzemmódban, 4.0 kg névleges töltettel és Szekrényszáraz fokozattal végzi a mosási és szárítási ciklust, és alkalmas a normál szennyezettségű, 40 °C-on és 60 °C-on mosható pamut ruhaneműk ugyanazon ciklusban történő együttes mosására, és a szárítási szakasz után a ruhanemű azonnal szekrényben tárolható.

3) A gőzölés program nem távolítja el a rendkívül intenzív szagokat.







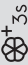







4) A gőzölés után a ruhanemű nedves maradhat. Néhány percre tegye vállfára.


5) A Swisstatest Testmaterialien AG által 2021-ben végzett külső teszt (202120117. számú tesztjelentés) a következőket vizsgálta: Staphylococcus aureus, Enterococcus faecium, Candida albicans, Pseudomonas aeruginosa és MS2 bakteriofág.

6) A ciklus közben a dob kis sebességen forog a kíméletes mosás érdekében. Úgy tűnhet, hogy a dob nem forog, vagy nem megfelelően forog, azonban ez normális jelenség ennél a programnál.

Programfunkciók összegegyeztetetősége

Program	Centrifugálás	Nincs centrifugálás	1)	Előmosás 2)	Folteltávolítás	Program rövidítés	Késleltetett indítás
Eco 40-60	■	■	■	■	■	■	■
Pamut	■	■	■	■	■	■	■




Program	 Centrifugálás	 Nincs centrifugálás	 1)	 Előmosás 2)	 3s	 Folteltávolítás	 3s	 Program rövidebbítés	 3s	 Késleltetett indítás
Műszál	■	■	■	■	■	■	■	■	■	■
Kímélő	■	■	■		■		■		■	■
Vegyes ruházat	■	■	■		■		■		■	■
 Gőzölés								■		■
Centrifugálás / Szivattyúzás	■	■ ³⁾								■
Öblítés	■	■	■		■				■	■
Géptisztítás	■	■								■
 Higiénia	■	■	■	■	■	■	■		■	■
Sportruházat	■	■	■	■	■				■	■
 Kültéri sportruházat	■	■	■		■				■	■
 Gyapjú	■	■	■							■
Gyorsmosás 20', Mosás-szárítás 60'									■	■

1) Ezen kiegészítő funkció mellett nem használható a  3s kiegészítő funkció.

2) Előmosás és Folteltávolítás nem választható együtt.

3) Ha a Nincs centrifugálás kiegészítő funkciót beállítja, a készülék csak szivattyúzást végez.

Az egyes programokhoz megfelelő mosószerek

Program	Univerzális mosópor ¹⁾	Univerzális folyékony mosószer	Folyékony mosószer színes ruhadarabokhoz	Kényes gyapjú ruhadarabok	Speciális
Eco 40-60	▲	▲	▲	--	--
Pamut	▲	▲	▲	--	--
Műszál	▲	▲	▲	--	--
Kímélő	--	--	--	▲	▲
Vegyes ruházat	--	▲	▲	--	--
 Higiénia	▲	▲	--	--	▲
Sportruházat	--	▲	▲	--	▲
 Kültéri sportruházat	--	--	--	▲	▲
 Gyapjú	--	--	--	▲	▲
Gyorsmosás 20', Mosás-szárítás 60'	--	▲	▲	--	--

¹⁾ 60 °C-nál magasabb hőmérsékleten mosópor használata javasolt.

▲ = Ajánlott

-- = Nem ajánlott

8.2 Woolmark Wool Care - Kék






- A Woolmark Company ennek a mosógépnek a gyapjúmosási ciklusát jóváhagyta a „kézzel mosható” jelzésű, gyapjú ruhanemű gépi mosására, azzal a feltétellel, hogy a ruhák mosása a ruhanemű kezelési címkéjén szereplő és a mosógép gyártójától származó utasítások szerint történik. M1380.
- E gép gyapjuszárítási ciklusát a The Woolmark Company ellenőrizte és jóváhagyta. Az említett ciklus alkalmas a „kézi mosás” címkével ellátott gyapjú ruhanemű szárítására, feltéve, hogy a ruhanemű mosása a Woolmark által javasolt kézimósási-ciklussal történt, és a gyártó által előírt utasításoknak megfelelően lett szárítva. M1381.

A Woolmark szimbólum minőségstanúsító védjegy funkciót tölt be számos országban.

8.3 Automatikus szárítás



A Auto szárítás kiegészítő funkcióval futtatott programok elején a becsült időtartam csak tájékoztató jellegű, a szárítás valós időtartama némileg eltérhet a megjelenített értéktől.

Szárazsági fokozat	Anyag típusa	Töltet
 Extra száraz Törölközőkhöz	Pamut és lenvászon (fürdőköpenyek, fürdőlepedők stb.)	4.0 kg-ig
	Farmer ruhanemű	3.0 kg-ig
 Székrenyszáraz Tárolni kívánt ruhaneműkhöz	Pamut és lenvászon (fürdőköpenyek, fürdőlepedők stb.)	4.0 kg-ig
	Műszálás és kevertszálás anyagok (pulóverek, blúzok, alsóneműk, háztartási vászon és ágynemű)	3.0 kg-ig
	Kényes szövetek (akril, viszkóz és kényes, kevert szál- as anyagok)	2.0 kg-ig
	Gyapjú ruhák (gyapjú pulóverek)	1.0 kg-ig
	Szabadtéri sportruházat (kültéri ruházat, például munkaruha, sportruha, vízálló és lélegző dzseki vagy szélzseki)	2.0 kg-ig
	Farmer ruhanemű	3.0 kg-ig
	Sportruházat	3.0 kg-ig
 Vasalószáraz Vasaláshoz alkalmas	Pamut és lenvászon (lepedők, asztalterítők, ingek stb.)	4.0 kg-ig

8.4 Idővezérelt szárítás



Szárazsági fokozat	Anyag típusa	Töltet (kg)	Centrifugálás fordulatszáma (ford./perc)	Javasolt időtartam (perc)
Extra száraz Törölközőkhöz	Pamut és lenvászon (fürdőköpenyek, fürdőlepedők stb.)	4.0	1600	170 - 190
		2.0	1600	110 - 120
		1.0	1600	65 - 75
	Farmer ruhanemű	3.0	1200	165 - 175
		1.0	1200	75 - 85
Szekrényszáraz Tárolni kívánt ruhaneműkhöz	Pamut és lenvászon (fürdőköpenyek, fürdőlepedők stb.)	4.0	1600	160 - 180
		2.0	1600	100 - 110
		1.0	1600	55 - 65
	Műszál és kevertszál anyagok (pulóverek, blúzok, alsóneműk, háztartási vászon és ágynemű)	3.0	1200	135 - 150
		1.0	1200	45 - 55
		2.0	1200	155 - 165
	Kímélő (akril, viszkóz és kényes, kevert szál anyagok)	2.0	1200	155 - 165
		1.0	1200	95 - 105
	Gyapjú (gyapjú pulóverek)	1.0	1200	80 - 100
	Szabadtéri sportruházat (kültéri ruházat, például munkaruha, sportruha, vízálló és lélegző dzseki vagy szélzseki)	2.0	1200	110 - 120
		1.0	1200	95 - 105
		3.0	1200	155 - 165
	Farmer ruhanemű	3.0	1200	155 - 165
		1.0	1200	65 - 75
	Sportruházat	3.0	1200	130 - 150
		1.0	1200	70 - 80
Vasalószáraz Vasaláshoz alkalmas	Pamut és lenvászon (lepedők, asztalterítők, ingek stb.)	4.0	1600	110 - 125
		2.0	1600	65 - 75
		1.0	1600	40 - 50

9. BEÁLLÍTÁSOK

9.1 Hangjelzések

A készülék különböző hangjelzésekkel rendelkezik, melyek akkor működnek, amikor:



- Bekapcsolja a készüléket (különleges, rövid hangjelzés).
- Kikapcsolja a készüléket (különleges, rövid hangjelzés).
- Megérint egy gombot (kattanó hangjelzés).
- Helytelen beállítást választ (3 rövid hangjelzés).
- A program véget ér (hangjelzéssorozat hallható hozzávetőleg 2 percig).
- A készülék meghibásodott (rövid hangjelzések sorozata hallható hozzávetőleg 5 percig).

Ha a program végét jelző hangjelzést szeretné **kikapcsolni/bekapcsolni**, érintse meg egyszerre kb. 2 másodpercig a  és  gombot. A kijelzőn a Be vagy Ki jelenik meg.



Ha kikapcsolja a hangjelzéseket, azok csak akkor működnek, amikor a készülék működésében hiba lép fel.

10. AZ ELSŐ HASZNÁLAT ELŐTT

1. Ellenőrizze, hogy rendelkezésre áll-e a tápfeszültség, és nyitva van-e a vízcsap.
2. Töltsön 2 liter vizet a  jelzésű mosószer-adagolóba.
Ez a lépés aktiválja a leeresztő rendszert.
3. Töltsön kis mennyiségű mosószert a  jelzésű mosószer-adagolóba.

4. Állítsa be és ruhák nélkül indítson el egy pamut mosására szolgáló programot a legmagasabb hőmérsékleten, üres dobbal.

Ez minden szennyeződést eltávolít a dobból és az üstből.

11. NAPI HASZNÁLAT - KIZÁRÓLAG MOSÁS



FIGYELMEZTETÉS!

Lásd a „Biztonság” című fejezetet.

11.1 A készülék elindítása

1. Csatlakoztassa a hálózati csatlakozódugót a hálózati csatlakozóaljzatba.
2. Nyissa ki a vízcsapot.
3. A készülék bekapcsolásához nyomja meg a Be/Ki gombot néhány másodpercig.
Egy rövid hangjelzés hallható.

11.2 A ruhák betöltése

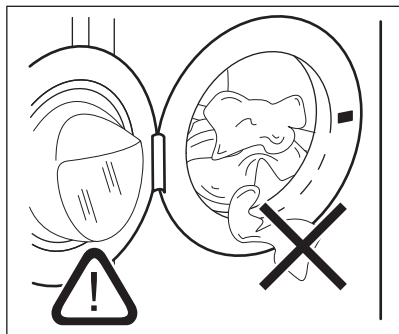
1. Nyissa ki a készülék ajtaját.

2. Ürítse ki a zsebeket, és fordítsa ki a ruhadarabokat, mielőtt a készülékbe helyezi azokat.

3. Helyezze a szennyes ruhadarabokat egyenként a dobba.

Ne helyezzen túl sok mosnivalót a dobba.

4. Zárja be jól az ajtót.



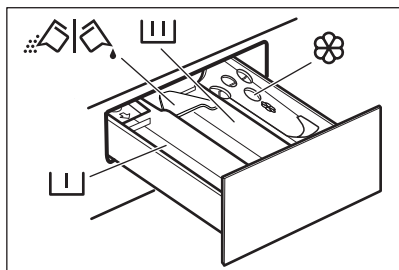
⚠ VIGYÁZAT!


A vízszivárgás és a ruhadarabok sérülésének megelőzésére győződjön meg arról, hogy az ajtó és a vízzáró szigetelés közé nem szorult-e be ruha.




Az olajjal vagy zsírral erősen szennyezett ruhanemű mosása károsíthatja a mosógép gumi alkatrészeit.

11.3 A mosószer és az adalékok betöltése



 - Rekesz az előmosás és az áztatóprogram mosószerére, valamint a folteltávolító számára.

 - A mosási szakasz mosószer-adagolója.

 - Adagoló az öblítőszer és egyéb folyékony adalékokhoz (szövetkondicionáló, keményítő).

MAX - A folyékony adalékok maximális szintje.

 - A por állagú vagy folyékony mosószer kiválasztására szolgáló terelőlap.



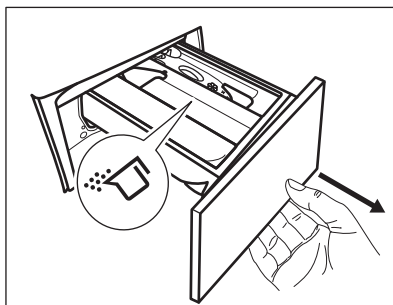
Mindig kövesse a mosószerek csomagolásán található utasításokat, azonban javasoljuk, hogy ne lépje túl a jelzett maximális szintet (**MAX**). Ez a mennyiség garantálja a legjobb mosási eredményt.



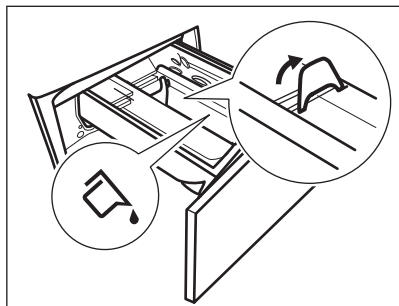
Amennyiben szükséges, a mosási szakasz után távolítsa el a mosószer maradványokat a mosószer-adagolóból.

11.4 A mosószerterelő lap helyzetének ellenőrzése

1. Ütközésig húzza ki a mosószer-adagoló fiókot.

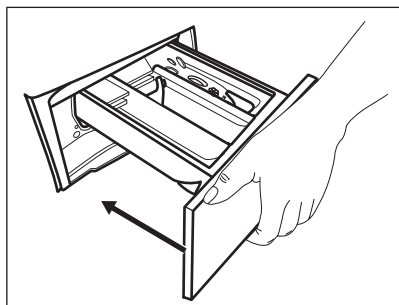


2. Nyomja le a kart az adagolófiók eltávolításához.
3. Mosópor használata esetén fordítsa felfelé a terelőlapot.
4. Folyékony mosószer használata esetén fordítsa lefelé a terelőlapot.



Amikor **LE** helyzetben van a tereőlap:

- Ne használjon gél állagú vagy sűrű mosószer folyadékot.
 - Ne töltsön be a tereőlapon jelzett maximumnál több mosószer folyadékot.
 - Ne állítson be előmosási szakaszt.
 - Ne állítsa be a késleltetett indítás funkciót.
5. Mérje ki a mosó- és öblítőszeret.
 6. Gondosan zárja be a mosószer-adagoló fiókot.




Gondoskodjon róla, hogy a tereőlap ne akadályozza a fiók bezárását.

11.5 Program beállítása

1. A kívánt mosási program kiválasztásához forgassa el a programválasztó gombot. A Eco 40-60 az a program, amelyre az energiacímkén szereplő információk vonatkoznak.

A Mosási mód gomb visszajelzője világít.

A Start/Szünet  gomb visszajelzője villog. A kijelző a program hozzávetőleges időtartamát mutatja.


2. Érintse meg a megfelelő gombokat a hőmérséklet és/vagy a centrifugálási sebesség módosításához.

3. Szükség szerint állítson be ki egy vagy több kiegészítő funkciót a megfelelő gombok megérintésével. A kapcsolódó visszajelzők kigyulladnak, és a kijelzőn megjelenő információk ennek megfelelően változnak.


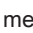


Ha a kiválasztás **nem lehetséges**, hangjelzés hallható, és a kijelzőn **--** jelenik meg.

11.6 Program indítása

A program elindításához érintse meg a Start/Szünet  gombot. A program elindítása nem lehetséges, ha a gomb visszajelzője nem világít és nem is villog (pl. az ajtó nyitva van).




A kapcsolódó visszajelző villogása megszűnik, és folyamatosan világítani kezd. A program elindul, és az ajtó zárva van. A

kijelzőn megjelenik a  és a  visszajelző, amely azt jelzi, hogy a ciklus még mindig leállítható, és ruhák adhatók hozzá.



A leeresztő szivattyú egy rövid időre bekapcsolhat, mielőtt a készülék vizet tölt be.

11.7 Egy program késleltetett indítással történő indítása

1. Érintse meg a Késleltetett indítás  gombot ismételten mindaddig, míg a kijelző a kívánt késleltetési időt nem mutatja. A megfelelő visszajelző világítani kezd.
2. Érintse meg a Start/Szünet  gombot. A készülék ajtaja reteszeli, és megkezdődik a késleltetett indítás visszaszámlálása. A kijelzőn a  visszajelző jelenik meg.

Amikor a visszaszámlálás befejeződött, automatikusan megkezdődik a mosóprogram végrehajtása.

Visszaszámlálás elindulása után a késleltetett indítás leállítása

Késleltetett indítás törlése:

1. A készülék szüneteltetéséhez érintse meg a Start/Szünet gombot. A megfelelő visszajelző villog.
2. Érintse meg a Késleltetett indítás gombot ismételten mindaddig, míg a kijelzőn a meg nem jelenik.
3. A program azonnali elindításához érintse meg ismét a Start/Szünet gombot.

Visszaszámlálás elindulása után a késleltetett indítás módosítása

Késleltetett indítás módosítása:

1. A készülék szüneteltetéséhez érintse meg a Start/Szünet gombot. A megfelelő visszajelző villog.
2. Érintse meg a Késleltetett indítás gombot ismételten mindaddig, míg a kijelző a kívánt késleltetési időt nem mutatja.
3. Új visszaszámlálás indításához érintse meg ismét a Start/Szünet gombot.

11.8 A ProSense Technology töltetérzékelés



A program kijelzőn megjelenített időtartama **közepes/nagy töltetre** vonatkozik.

Miután megérinti a Start/Szünet gombot, a maximális töltetet jelző visszajelző kialszik, és az ProSense Technology elindítja a töltetérzékelést:

1. A készülék a töltetet az első 30 másodpercben érzékeli. Az olyan programoknál, ahol a Program rövidítés funkció rendelkezésre áll, ezen szakasz alatt az időjelző számjegyek alatt található Program rövidítés sávok ---- egyszerű animációt játszanak le. A dob rövid ideig forog.

2. A program időtartama a töltetnek megfelelően nőhet vagy csökkenhet. További 30 másodperc után megkezdődik a vízbetöltés.

A töltetérzékelés végén, **ha a dob túl van terhelve**, a **MAX** visszajelző villogni kezd a kijelzőn:

Ebben az esetben 30 másodpercig van lehetőség a készülék működésének szüneteltetésére, és a fölös mennyiségű ruhanemű eltávolítására.

Miután eltávolította a fölös mennyiségű ruhaneműt, a program elindításához érintse meg a Start/Szünet gombot. Az ProSense szakasz legfeljebb három alkalommal ismételhető (lásd az 1. pontot).

Fontos! Amennyiben nem csökkenti a ruhanemű mennyiségét, a mosási program a túlterhelés ellenére elindul. Ebben az esetben nem garantálható a legjobb mosási eredmény.



A program kezdete után körülbelül 20 perccel a program időtartama a ruhatöltet vízfelszívó képességétől függően újból beállítható.



Az ProSense érzékelés csak teljes mosóprogramoknál működik, és csak akkor, ha a program időtartamát nem csökkentette a Program rövidítés gombbal.



A ProSense Technology nem áll rendelkezésre az olyan programoknál, mint például a Gyapjú vagy Öblítés, valamint a rövid programoknál.

11.9 A program megszakítása és a kiegészítő funkciók módosítása

Ha a program működik, **csak néhány** kiegészítő funkció módosítására van lehetőség:

1. Érintse meg a Start/Szünet gombot. A kapcsolódó visszajelző villogni kezd.

2. Módosítsa a kiegészítő funkciókat. A kijelzőn megjelenő információk ennek megfelelően módosulnak.
3. Érintse meg ismét a Start/Szünet gombot.

A mosóprogram folytatódik.

11.10 Egy futó program törlése

1. A program törléséhez és a készülék kikapcsolásához nyomja meg a Be/Ki gombot.
2. A készülék ismételt bekapcsolásához nyomja meg a Be/Ki gombot.



Amennyiben a ProSense Technology program lejárt, és a vízbetöltés már elkezdődött, **az új program a ProSense Technology működésének megismétlése nélkül indul el.** A készülék a vizet és a mosószert a pazarlás elkerülése érdekében nem engedi le. A kijelzőn a program maximális időtartama jelenik meg, mely az új program elindítása után kb. 20 perccel frissül.

A törlésre egy másik megoldás is rendelkezésre áll:

1. Forgassa a programválasztó gombot „Törlés” állásba .
2. Várjon 1 másodpercet. A kijelzőn a következő látható: .
Most új mosási programot állíthat be.

11.11 Az ajtó kinyitása – Ruhaneműk hozzáadása

Ha a jelzés világít, bármikor kinyithatja az ajtót.



Ha a hőmérséklet vagy a dobban lévő víz szintje túl magas, és/vagy a dob még forog, nem nyithatja ki a készülék ajtaját.

Amikor a program vagy a késleltetett indítás működik, a készülék ajtaja zárva van. A kijelző az visszajelzőt mutatja.

1. Érintse meg a Start/Szünet gombot.

A hozzá tartozó ajtózárra visszajelző kialszik a kijelzőn.

2. Nyissa ki a készülék ajtaját. Ha szükséges, helyezzen be vagy vegyen ki ruhaneműt a készülékből. Csukja be az ajtót, majd érintse meg a Start/Szünet gombot.

A program vagy a késleltetett indítás folytatódik.

11.12 Miután a program véget ért

Amikor a program befejeződött, a készülék automatikusan leáll. A hangjelzések hallhatóak, ha engedélyezve vannak. A kijelzőn látható

Kialszik a Start/Szünet gomb visszajelzője.

Az ajtózárra kiold, és kialszik a visszajelző.

1. A készülék kikapcsolásához nyomja meg a Be/Ki gombot.

A program lejáta után öt perccel az energiatakarékos funkció automatikusan kikapcsolja a készüléket.



Amikor ismét bekapcsolja a készüléket, a kijelzőn az utoljára beállított program kijelzése látható. Forgassa el a programválasztó gombot egy új program beállításához.

2. Szedje ki a ruhaneműt a dobból.
3. Ellenőrizze, hogy a dob üres-e.
4. Hagyja egy ideig nyitva az ajtót és a mosószert-adagoló rekeszt, hogy elkerülje a penész vagy kellemetlen szagok keletkezését.

11.13 Víz kiszivattyúzása a ciklus lejáta után

Ha olyan programot vagy kiegészítő funkciót választott, amely nem üríti ki az utolsó öblítés vizét a dobból, a program befejeződik, azonban:

- Az idő területen látható, és a kijelzőn az ajtó zárva visszajelző jelenik meg.

- A Start/Szünet gomb visszajelzője villogni kezd.
 - A dob továbbra is rendszeresen forog, hogy megakadályozza a ruhák gyűrődését.
 - Az ajtó zárva marad.
 - Az ajtó kinyitásához le kell a vizet engednie:
1. Amennyiben szükséges, a Centrifugálás gomb megérintésével csökkentse a centrifugálás készülék által javasolt fordulatszámát.
 2. Nyomja meg a Start/Szünet gombot: a készülék leengedi a vizet és centrifugál.
- Az Öblítéstartás kiegészítő funkció jelző kialszik.



Ha a Nincs centrifugálás – – – kiegészítő funkciót kiválasztotta, a készülék csak szivattyúzást végez.

3. A program befejezése után kialszik az ajtó zárva visszajelző, és kinyithatja az ajtót.
4. A készülék kikapcsolásához nyomja meg a Be/Ki gombot néhány másodpercre.

11.14 Készenlét funkció

A Készenlét kiegészítő funkció az energiafogyasztás csökkentésére automatikusan kikapcsolja a készüléket, ha:

- 5 percen át nem használja a készüléket, és nincs aktív mosóprogram. A készülék ismételt bekapcsolásához nyomja meg a Be/Ki gombot.
- A mosási program befejezése után 5 perccel. A készülék ismételt bekapcsolásához nyomja meg a Be/Ki gombot. A kijelzőn a legutolsó program befejezési ideje látható. Forgassa el a programválasztó gombot egy új program beállításához. A készülék automatikusan kikapcsol 30 másodpercen belül, ha a programválasztó gombot „Törlés” • állásba fordítja.



Ha olyan programot vagy kiegészítő funkciót állít be, melynek végén a víz a dobban marad, a Készenlét funkció **nem kapcsolja ki** a készüléket arra való emlékeztetőként, hogy el kell végezni a szivattyúzást.

12. NAPI HASZNÁLAT – MOSÁS ÉS SZÁRÍTÁS



FIGYELMEZTETÉS!

Lásd a „Biztonság” című fejezetet.



A készülék automatikus mosó-szárító programokkal rendelkezik.

12.1 Komplet mosó-szárító program


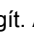
Nem automatikus mosó-szárító programok

Egyes mosási programoknál a Mosási mód és Szárítási mód üzemmódok kombinálásával komplett mosó-szárító programot lehet futtatni.





A következők szerint járjon el:

1. A ruhanemű és a mosószer betöltése után a készülék bekapcsolásához nyomja meg a Be/Ki gombot néhány másodpercig.
2. Egyenként pakolja be a ruhadarabokat.
3. A mosószert és az öblítőt a megfelelő rekeszbe töltsse.
4. Fordítsa a programválasztó gombot a mosási programra. A készülék visszakapcsol az alapértelmezés szerinti csak mosás üzemmódba, és a Mosási mód gomb visszajelzője világít. A kijelzőn az alapértelmezett hőmérséklet és a centrifugálási sebesség jelenik meg. Amennyiben szükséges, a mosásnak megfelelően módosítsa ezeket. A kijelzőn

a mosási fázishoz ajánlott legnagyobb töltet is megjelenik.

- Amennyiben elérhető, állítsa be a megfelelő kiegészítő funkciókat.
- Koppintson a Szárítási mód gombra a szárítás bekapcsolásához. A Mosási mód és Szárítási mód gomb visszajelzője is világít. A  és a  visszajelző megjelenik a kijelzőn. A kijelzőn a mosó- és szárítóprogram javasolt maximális töltetmérete is megjelenik (pl. 4.0 kg a pamut ruhaneműhöz).


12.2 Mosás és szárítás - Automatikus fokozatok


- Érintse meg a Auto szárítás  gombot ismételten mindaddig, míg a kijelző a kívánt szárazsági fokot nem mutatja. A kijelzőn a visszajelzők ennek megfelelően kezdenek világítani:
 -  **Vasalószár:** a pamut ruhadarabokhoz;
 -  **Szekrényszár:** a pamut és műszálas anyagokhoz;
 -  **Extra szár:** a pamut ruhadarabokhoz.

A kijelző a mosási és szárítási ciklust is magában foglaló, az alapértelmezett töltetnagyság alapján kiszámított időtartamot jeleníti meg.




A megfelelő hatékonyságú, kevesebb energiát fogyasztó és rövidebb időtartamú szárítás elérése érdekében a készülék nem engedi, hogy túl alacsony centrifugálási fordulatszámot válasszon a mosandó és szárítandó ruhadarabokhoz.

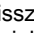
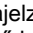
- A program elindításához érintse meg a Start/Szünet  gombot. A ProSense számítási művelet megkezdődik.

A kijelzőn bekapcsol az ajtó zárva visszajelző 


A kijelzőn a programból hátralévő idő is látható.


12.3 Mosás és időzített szárítás

- Koppintson többször a Idővezérelt szárítás  gombra az időtartam

megfelelő értékének beállításához (lásd az „Idővezérelt szárítás” c. táblázatot a „Programok” fejezetben). A szárazsági fok visszajelző  kialszik, míg a  visszajelző bekapcsol.




A gomb minden egyes megérintésére az időtartam értéke 5 perccel nő. A kijelző az újonnan beállított időtartamot mutatja.

- A program elindításához érintse meg a Start/Szünet  gombot. A ProSense számítási művelet megkezdődik.

A kijelzőn bekapcsol az ajtó zárva visszajelző 


A kijelzőn a programból hátralévő idő is látható.


12.4 A szárítási program végén

- A készülék automatikusan megáll.
- Hangjelzések hallhatóak (ha engedélyezve vannak).
- A kijelzőn  jelenik meg.
- Kialszik a Start/Szünet gomb  visszajelzője. Az ajtó zárva visszajelző  kialszik.

Ha a Gyűrődésmentesítés kiegészítő funkció be van kapcsolva, a készülék mintegy 30 percig vagy hosszabb ideig folytatja a gyűrődésmentesítést.

A gyűrődésmentesítő fázis csökkenti a ruhanemű gyűrődését.

A gyűrődésmentesítő fázis letelte előtt is kiveheti a ruhát. A jobb eredmény elérése érdekében azt javasoljuk, hogy még a fázis befejezése előtt vagy éppen a befejezésekor vegye ki a készülékből a ruhát. A  visszajelző továbbra is világít.

- A készülék kikapcsolásához nyomja meg a  gombot (Be/Ki) néhány másodpercig.



A program lejártá után néhány perccel az energiatakarékos funkció automatikusan kikapcsolja a készüléket.

- Távolítsa el a ruhákat a készülékből.
- Ellenőrizze, hogy a dob üres.



A szárítási fázis után tisztítsa meg a dobot, a tömitést és az ajtó belsejét egy nedves ruhával.

13. NAPI HASZNÁLAT – CSAK SZÁRÍTÁS

FIGYELMEZTETÉS!

Lásd a „Biztonság” című fejezetet.



A készülék automatikus mosó-szárító programokkal rendelkezik.

13.1 Előkészítés a szárításra

1. A készülék bekapcsolásához nyomja meg a Be/Ki gombot néhány másodpercig.
2. Egyenként pakolja be a ruhadarabokat.
3. Forgassa a programválasztó tárcsát a szárítandó daraboknak megfelelő programhoz. A készülék alapértelmezés szerint csak mosás üzemmódra vált, és a Mosási mód gomb visszajelzője világítani fog.
4. Érintse meg kétszer a Szárítási mód gombot, hogy csak szárítást végezzen. A Szárítási mód gomb visszajelzője világítani kezd, és a Mosási mód gomb visszajelzője kialszik. A és visszajelzők megjelennek a kijelzőn, és a visszajelző eltűnik.



Nagy mennyiségű ruhanemű szárításakor a jó szárítási eredmény elérése érdekében ügyeljen arra, hogy a ruhanemű ne legyen összehajtvva, és egyenletesen legyen a dobben elosztva.

13.2 Szárítás - Automatikus szárazsági fokozatok szerint

1. Koppintson Auto szárítás gombra ismételten mindaddig, míg a kijelző a kívánt szárazsági fokot nem mutatja. A kijelzőn a visszajelzők ennek megfelelően kezdenek világítani:

- a. **Vasaló-száráz**: pamut darabok;
- b. **Szekrény-száráz**: pamut és műszálas darabok;
- c. **Extra száráz**: pamut darabok.

A kijelző a szárítóprogram időtartamát mutatja.

2. A program elindításához érintse meg a Start/Szünet gombot.

A kijelzőn bekapcsol az ajtó zárva visszajelző .

A kijelzőn a programból hátralévő idő is látható.

13.3 Idővezérelt szárítás

1. Koppintson többször a Idővezérelt szárítás gombra az időtartam megfelelő értékének beállításához (lásd az „Idővezérelt szárítás” c. táblázatot a „Programok” fejezetben). A szárazsági fok visszajelző kialszik, míg a visszajelző bekapcsol.

A gomb minden egyes megérintésére az időtartam értéke 5 perccel nő. A kijelző az újonnan beállított időtartamot mutatja.

2. A program elindításához érintse meg a Start/Szünet gombot.

A kijelzőn bekapcsol az ajtó zárva visszajelző .


A kijelzőn a programból hátralévő idő is látható.


13.4 A szárítási program végén

- A készülék automatikusan megáll.
- Hangjelzések hallhatóak (ha engedélyezve vannak).
- A kijelzőn jelenik meg.
- Kialszik a Start/Szünet gomb visszajelzője. Az ajtó zárva visszajelző kialszik.

Ha a Gyűrődésmentesítés kiegészítő funkció be van kapcsolva, a készülék mintegy 30 percig vagy hosszabb ideig folytatja a gyűrődésmentesítést.

A gyűrődésmentesítő fázis csökkenti a ruhanemű gyűrődését.

A gyűrődésmentesítő fázis letelte előtt is kivetheti a ruhát. A jobb eredmény elérése érdekében azt javasoljuk, hogy még a fázis befejezése előtt vagy éppen a befejezésekor vegye ki a készülékből a ruhát. A  visszajelző továbbra is világít.

- A készülék kikapcsolásához nyomja meg a  gombot (Be/Ki) néhány másodpercig.



A program lejártá után néhány perccel az energiatakarékos funkció automatikusan kikapcsolja a készüléket.

1. Távolítsa el a ruhákat a készülékből.
2. Ellenőrizze, hogy a dob üres.



A szárítási fázis után tisztítsa meg a dobot, a tömítést és az ajtó belsejét egy nedves ruhával.

14. SZÖSZÖK A RUHANEMŰN

A mosási és/vagy szárítási fázis során bizonyos típusú textilek, mint törülőruha, gyapjú, melegítőfelső szöszölhetnek.



Ezek a szöszök a következő ciklusban ráragadhatnak a ruhaneműkre.

Ez a kellemetlenség a munkaruha esetében nagyobb eséllyel áll fenn.

A következők ajánlottak ruhái szöszölődésének megelőzésére:

- Világos színű textilek (különösen kéztörölő, gyapjú, melegítőfelső) mosása és szárítása után ne mosson sötét textileket, és fordítva.
- Az első mosás után szabad levegőn kitergetve szárítsa az ilyen textileket.
- Tisztítsa ki a vízleeresztő szűrőjét.
- A szárítási fázis után tisztítsa meg az üres dobot, a tömítést és az ajtó belsejét egy nedves ruhával.

A dob belsejében maradt szösz eltávolításához állítsa be a speciális tisztítóprogramot:

- Ürítse ki a dobot.
- Tisztítsa meg a dobot, a tömítést és az ajtó belsejét egy nedves ruhával.
- Válassza ki a Géptisztítás programot és hozzá a Szárítási mód  funkciót, hogy aktiválja a szöszmentesítő funkciót.
- A program elindításához érintse meg a Start/Szünet  gombot.



Ha a készüléket gyakran használja, futtassa rendszeresen a tisztítóprogramot.

15. HASZNOS TANÁCSOK ÉS JAVASLATOK



FIGYELMEZTETÉS!

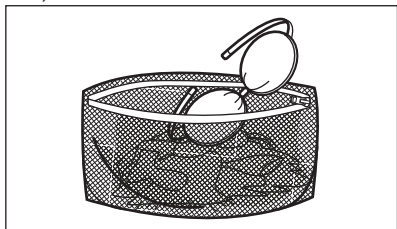
Lásd a „Biztonság” című fejezetet.

15.1 A ruhatöltet

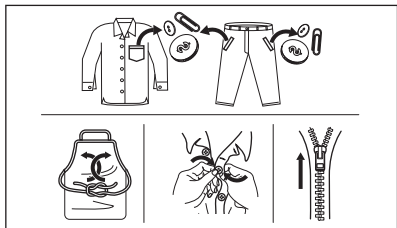
- A következők szerint válogassa szét a ruhákat: fehér, színes, műszál, kényes és gyapjúruhák.

- Tartsa be a mosási útmutatásokat, melyek a ruhák kezelési címkéin találhatóak.
- Ne mosson együtt fehér és színes darabokat.
- Egyes színes ruhadarabok elszíneződhetnek az első mosásnál. Célszerű az első néhány mosásnál külön mosni ezeket.

- Fordítsa ki a többrétegű anyagokat, gyapjút és nyomtatott ábrákkal ellátott darabokat.
- Kezelje elő a makacs foltokat.
- Különleges mosószerrel távolítsa el a makacs szennyeződéseket.
- Legyen körültekintő a függönyökkel. Vegye ki az akasztókat, és tegye mosószámba vagy párnahuzatba a függönyöket.
- Centrifugálási szakaszban kiegyensúlyozási problémákat okozhat a nagyon kis ruhatöltet, és túlzott vibrációhoz vezethet. Ha ez történik:
 - a. szakítsa meg a programot, és nyissa ki a készülék ajtaját (lásd a „Napi használat” című fejezetet);
 - b. kézzel rendezze el a dobban a darabokat, hogy azok egyenletesen helyezkedjenek el;
 - c. nyomja meg a Start/Szünet gombot. A centrifugálási szakasz folytatódik.
- Gombolja be a párnahuzatokat, húzza össze a cipzárakat, kapcsolja be a kapcsokat és patentokat. Kösse meg az öveket, zsinegeket, cipőfűzőket, szalagokat és egyéb laza alkotóelemeket.
- Ne mossa a készülékben a nem szedett vagy szakadt ruhadarabokat. Használjon mosószákat a kis és/vagy kényes darabok mosására (pl.: merevített melltartók, övek, harisnyanadrágok, cipőfűzők, szalagok stb.).



- Ūrítse ki a zsebeket, és fordítsa ki a darabokat.



15.2 Makacs szennyeződések

Egyes szennyeződések esetében nem elegendő a víz és a mosószer.

Célszerű az ilyen szennyeződéseket a ruhadarab készülékbe tétele előtt kezelni.

Különleges feltöltávótók állnak rendelkezésre. Azt a különleges feltöltávót használja, mely megfelel a folt és az anyag jellegének.

A ruhaneműre ne permetezzen feltöltávót a készülék közelében, mivel károsíthatja annak műanyag alkatrészzeit.



15.3 Mosószer fajtája és mennyisége

A mosószer fajtája és helyes adagolása nemcsak a mosás hatékonyságát befolyásolja, hanem általuk elkerülheti a pazarlást, és védi a környezetét:

- Csak mosógépek számára készült mosószereket és vegyi árukat használjon. Elsősorban tartsa be ezeket az általános szabályokat:
 - univerzális, valamennyi anyagfajtához való mosóport használjon, a kényes szövetek kivételével. Fehér darabokhoz és a ruhanemű fertőtlenítéséhez használjon fehéritőt tartalmazó mosóport,
 - valamennyi anyagfajtához, elsősorban az alacsony hőfokú (max. 60 °C-os) programokhoz való folyékony mosószerek (és az egyadagos mosószerek is), illetve csak gyapjút mosására szolgáló speciális mosószerek.
- A mosószer fajtája és mennyisége a következőktől függ: a szövet fajtájától (kényes, gyapjú, pamut stb.), a ruhadarab színétől, a ruhatöltet méretétől, a

szennyezettségi foktól, a mosási hőmérséklettől és a vízkeménységtől.

- Mindig tartsa be a mosószer vagy egyéb termékek csomagolásán található útmutatásokat, és ne lépje túl a készüléken jelzett maximális szintet (**MAX**).
- Ne keverje a különböző fajtájú mosószereket.
- Használjon kevesebb mosószert, ha:
 - kevés ruhanemű mos,
 - a ruhanemű enyhén szennyezett,
 - a mosás során sok hab képződik.
- Ha mosószertablettát vagy -kapszulát használ, azt mindig a dobba tegye, ne a mosószertadagolóba, és kövesse a gyártó útmutatásait.

Az elégtelen mennyiségű mosószert az alábbiakat okozhatja:

- a mosás eredménye nem kielégítő,
- a ruhatöltet elszűrődik,
- a ruhák zsírosak maradnak,
- penész jelenik meg a készülékben.

A túlzott mennyiségű mosószert az alábbiakat okozhatja:

- habzás,
- csökkent mosóhatás,
- nem megfelelő öblítés,
- nagyobb környezetterhelés.

15.4 Környezetvédelmi tanácsok

A víz- és energiatakarékosság, illetve a környezet megóvása érdekében azt javasoljuk, hogy kövesse az alábbi tippeket:

- **A normál szennyezettségű ruhaneműt előmosás nélkül** is kimoshatja, mert így mosószert, vizet és időt takarít meg (és egyben védi a környezetet!).
- A készüléket az egyes programoknál jelzett **maximális töltettel töltsen meg, hogy csökkentse az energia- és vízfogyasztást.**
- Megfelelő előkezeléssel eltávolíthatja a foltokat és egyes szennyeződések; ráadásul az előkezelést követően alacsonyabb hőmérsékleten is kimoshatja a ruhákat.
- A megfelelő mennyiségű mosószert használatához tekintse át a mosószert gyártója által javasolt mennyiségeket, és ellenőrizze háztartási vízhálózatában lévő

víz keménységét. Lásd a „Vízkeménység” című szakaszt.

- A választott programhoz tartozó **maximális centrifugálási sebességet** állítsa be, hogy energiát takarítson meg a szárítási fázis alatt!

15.5 Vízkeménység

Ha a lakóhelyén a víz kemény vagy közepes keménységű, javasoljuk, hogy használjon vízlágyítót a mosógépekhez.

Azokon a területeken, ahol a víz lágy, nem szükséges vízlágyítót használni.

A lakhelye vízkeménységéről a helyi vízműtől kérjen tájékoztatást.

Megfelelő mennyiségű vízlágyítót alkalmazzon. Mindig tartsa be a termék csomagolásán található útmutatásokat.

15.6 A szárítási ciklus előkészítése

- Nyissa ki a vízcsapot.
- Ellenőrizze, hogy a lefolyócső megfelelően a helyére van-e téve. További információért lapozzon az üzembe helyezés fejezetre.
- A szárítóprogramok esetén használható maximális töltettel kapcsolatosan tekintse meg a programok táblázatát.





15.7 Szárításra nem alkalmas ruhaneműk

Ne állítson be szárítóprogramot az alábbi ruhaneműhöz:

- Műszálás függönyök.
- Fémbetéttel rendelkező ruhadarabok.
- Nejlonharisnyák.
- Paplanok.
- Paplanhuzat.
- Takarók.
- Anorákok.
- Hálózsákok.
- Hajspray, körömlakklemosó vagy ehhez hasonló anyagmaradványokkal szennyezett szövetek.
- Habszivaccsal vagy habszivacshoz hasonló anyagokkal bélelt ruhadarabok.

15.8 Ruhanemű kezelési címkéje

A ruhanemű szárításakor tartsa be a gyártó címkén található utasításokat:

-  = Gépben szárítható
-  = A szárítás magas hőmérsékletű
-  = A szárítás alacsony hőmérsékletű
-  = Gépben nem szárítható.

15.9 A szárítási ciklus időtartama

A szárítási idő a következőktől függően változhat:

- az utolsó centrifugálás sebessége
- szárazsági fok
- az anyag fajtája
- a töltet tömege

15.10 További szárítás

Ha a szárítóprogram végén a ruhanemű még nedves, válasszon ismét egy rövid szárítási ciklust.

FIGYELMEZTETÉS!

A szövetek gyűrődésének, illetve a méretváltozás elkerülése érdekében ne szárítsa túl a ruhákat.

15.11 Általános tanácsok

Tekintse meg a „Szárítóprogramok” táblázatot az **átlagos** szárítási időhöz.

A gyakorlati tapasztalatok birtokában jobb hatásfokú szárítás érhető el. Jegyezze fel a szárítási időtartamot a korábban végrehajtott ciklusok esetében.

A sztatikus feltöltődés elkerüléséhez a szárítási ciklus végén:

1. Használjon öblítőszeret a mosási ciklushoz.
2. Használjon speciális, szárítógépekhez használható öblítőszeret.

A szárítóprogram befejeződése után azonnal vegye ki a ruhaneműt.

16. ÁPOLÁS ÉS TISZTÍTÁS

FIGYELMEZTETÉS!

Lásd a „Biztonság” című fejezetet.

16.1 Rendszeres tisztítási ütemterv

A rendszeres tisztítással meghosszabbítható a készülék élettartama.

Minden ciklus után hagyja nyitva az ajtót és a mosószer-adagoló rekeszt, hogy a levegő mozoghasson, és felszárítsa a készülék belsejében a nedvességet: ez megakadályozza a penész és a kellemetlen szagok keletkezését.

Ha a készüléket hosszabb ideig nem használja, zárja el a vízcsapot, és húzza ki a hálózati dugaszt a konnektorból.

Rendszeres tisztítási ütemterv (tájékoztató):

Vízkömentesítés	Évente kétszer
Karbantartó mosás	Havonta egyszer

Ajtótömítés tisztítása	Kéthavonta
Dobtisztítás	Kéthavonta
Szöszök eltávolítása a dobból	Havonta kétszer ¹⁾
Mosószer-adagoló tisztítása	Kéthavonta
A vízleeresztő szivattyú szűrőjének tisztítása	Évente kétszer
A befolyócsőben és a szelepleben lévő szűrő tisztítása	Évente kétszer

¹⁾ Olvassa el a „Szöszök a ruhaneműn” fejezetet.

A következő szakaszok ismertetik az egyes részegységek tisztításának módját.

16.2 Idegen tárgyak eltávolítása



Ürítse ki a zsebeket, és minden laza alkotóelemet kössön meg, mielőtt lefuttatja a ciklust. Olvassa el a „Ruhátólét” c. szakaszt a „Hasznos tanácsok és javaslatok” c. fejezetben.

Minden idegen tárgyat (pl. fémkapcsot, gombot, pénzérmét stb.) távolítson el az ajtótömítésből, a szűrőkből és a dobból. Olvassa el az „Ajtótömítés dupla ajakos tömítéssel”, „Dobtisztítás”, „A vízleeresztő szivattyú tisztítása” és „A befolyócső és a szelepleben levő szűrő tisztítása” c. szakaszokat. Szükség esetén forduljon a márkaszervizhez.

16.3 Külső tisztítás

Csak enyhe mosogatószerrel és meleg vízzel tisztítsa a készüléket. Hagyjon minden felületet megszáradni. Ne használjon súrolószivacsot és semmilyen dörzshatású anyagot.

⚠ VIGYÁZAT!

Ne használjon alkoholt, oldószereket vagy vegyszereket.

⚠ VIGYÁZAT!

Ne tisztítsa a fémfelületeket klórtartalmú tisztítószerrel.

16.4 Vízkőmentesítés



Ha a lakóhelyén a víz kemény vagy közepes keménységű, javasoljuk, hogy használjon vízlágyítót a mosógépekhez.

Rendszeresen ellenőrizze a dobot, hogy nem rakódott-e le rajta vízkő.

A szokásos mosószeresek vízlágyítót tartalmaznak, azonban javasoljuk, hogy futtasson le egy programot üres dobbal és vízkőoldó termékkel.



Mindig tartsa be a termék csomagolásán található útmutatásokat.

16.5 Karbantartó mosás

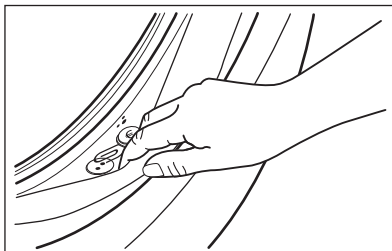
Az alacsony hőmérsékletű programok ismételt, hosszú időn keresztül történő használata a mosószer lerakódását, szőszmaradványokat és a baktériumok elszaporodását eredményezheti a dobban és az üstben. Ez kellemetlen szagot és penészt eredményezhet. A lerakódások eltávolításához és a készülék belsejének tisztításához rendszeresen (legalább havonta egyszer) futtasson le egy karbantartó mosást.



Olvassa el „A dob tisztítása” című szakaszt.

16.6 Ajtótömítés dupla ajakos tömítéssel

A készüléket **öntisztító leeresztő rendszerrel** tervezték, mely lehetővé teszi a ruhákról leváló könnyű szőszök vízzel történő leeresztését. Rendszeresen vizsgálja meg a tömítést. Az érmék, gombok és egyéb kisméretű tárgyak a ciklus végén visszanyerhetők.



Szükség esetén tisztítsa meg ammóniatartalmú tisztítókrémmel, mely nem karcolja meg a tömítést.



Mindig tartsa be a termék csomagolásán található útmutatásokat.

Ellenőrizze, és távolítsa el a tömítés hajtásába szorult tárgyakat (ha van ilyen).

Győződjön meg arról, hogy az ajtó és a tömítés közé nem szorult-e ruhadarab.

A program befejezése után nedves kendővel törölje ki az ajtó tömítésből az esetleg odakerült szennyeződést vagy maradék vizet.

16.7 A dob tisztítása

Rendszeresen ellenőrizze a dobot, hogy megakadályozza a nemkívánt lerakódások képződését.

Rozsdásodások alakulhatnak ki a dobben a mosnivalóval bekerülő korrozív hatású tárgyak vagy a vasat tartalmazó csapvíz miatt.

Rozsdamentes acélhoz készült termékkel tisztítsa meg a dobot.




Mindig tartsa be a termék csomagolásán található útmutatásokat.

Ne tisztítsa a mosódobot savas vízkőmentesítő szerrel, klórtartalmú súrolószerrel vagy acélglyapattal.

Alapos tisztítás:

1. Szedje ki az összes ruhaneműt a dobból.
2. Futtassa a Géptisztítás programot. A részleteket lásd a mosási programtáblázatban.
3. Töltsön kis mennyiségű mosóport az üres dobba, hogy eltávolítsa az esetlegesen visszamaradt szennyeződéseket.

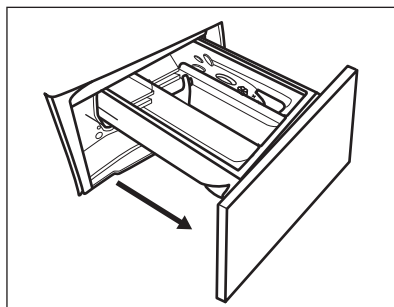


Előfordulhat, hogy a ciklus végén a kijelzőn megjelenik a  ikon. Ez a „dobtisztítás” elvégzését javasolja. A dobtisztítás elvégzése után az ikon eltűnik.

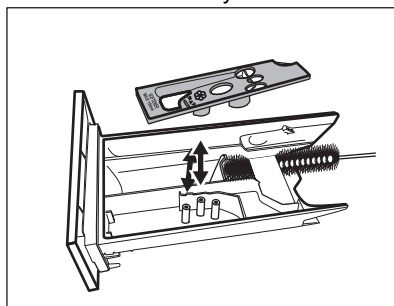
16.8 A mosószer-adagoló tisztítása

A megszáradt mosószermaradványok vagy összecsomósodott öblítőszer és/vagy penész mosószer-adagoló fiókban való megjelenésének megakadályozására alkalmanként végezze el az alábbi tisztítási eljárást:

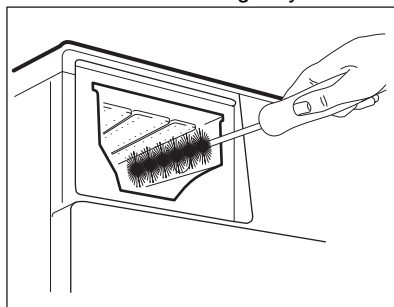
1. Húzza ki a fiókot. A képen ábrázolt módon nyomja le a rögzítőelemet, majd húzza ki.



2. A tisztítás elősegítése érdekében távolítsa el az adalékszereknek fenntartott rekesz felső részét, majd öblítse ki meleg folyóvízzel, hogy a felhalmozódott mosószer minden nyomát eltüntesse. Tisztítás után helyezze vissza a felső részt a helyére.

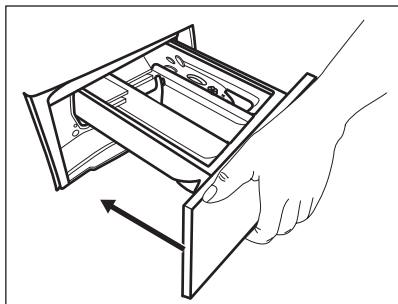


3. Ügyeljen arra, hogy az összes mosószermaradvány el legyen távolítva a nyílás felső és alsó részéből. Kisméretű kefével tisztítsa meg a nyílást.



4. Illessze a mosószer-adagoló fiókot a vezetéskébe, és tolja be. Futtasson le

egy öblítési programot anélkül, hogy ruhaneműt tenne a dobba.



16.9 A leeresztő szivattyú tisztítása

⚠ FIGYELMEZTETÉS!

Húzza ki a hálózati csatlakozódugót a konnektorból.



Rendszeresen ellenőrizze a leeresztőszivattyú szűrőjét, hogy az tiszta-e.

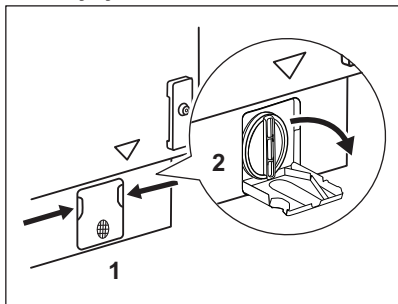
A következő esetekben tisztítsa meg a leeresztőszivattyút:

- A készülék nem engedi ki a vizet.
- A dob nem forog.
- Szokatlan zaj hallható a készülékből, mivel a leeresztőszivattyú működését valami akadályozza.
- A kijelzőn **E20** riasztási kód látható.

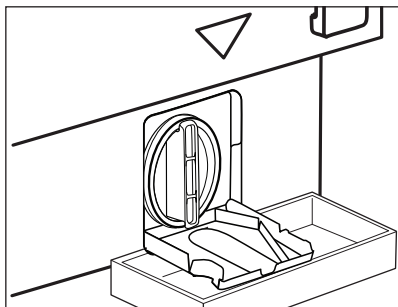
⚠ FIGYELMEZTETÉS!

- Ne vegye ki a szűrőt, amíg működik a készülék.
- Ne tisztítsa a szivattyút, ha forró a készülékben lévő víz. Várja meg, amíg a víz kihűl.

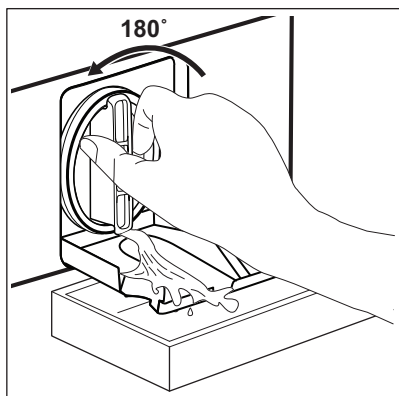
A szivattyú tisztításához a következők szerint járjon el:



1. Nyissa ki a szivattyú fedelét.



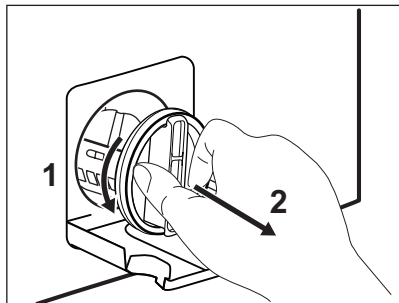
2. A kifolyó víz felfogására tegyen egy megfelelő edényt a leeresztőszivattyú szerelőnyílása alá. Tartson kéznél egy rongyot, amivel felitathatja a vizet, amely a szűrő eltávolításakor távozhat a készülékből.



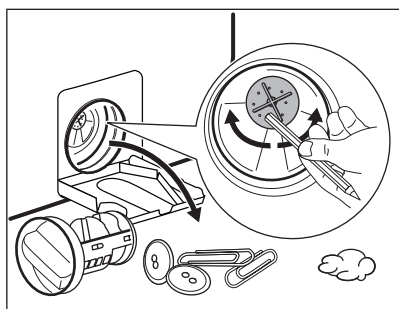
3. Forgassa el balra 180 fokkal a szűrőt, de még ne vegye ki. Hagyja, hogy kifolyjon a víz.

4. Amikor a tál megtelt vízzel, csavarja vissza szűrőt, és ürítse ki a tálát.

5. A 3. és 4. lépéseket addig ismételje, amíg nem folyik több víz ki a készülékből.

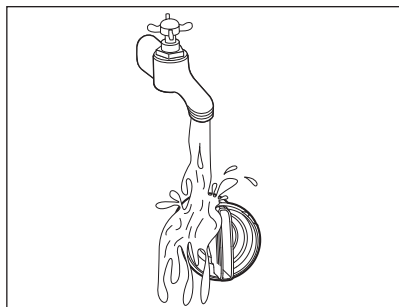


6. Fordítsa el balra a szűrőt az eltávolításhoz

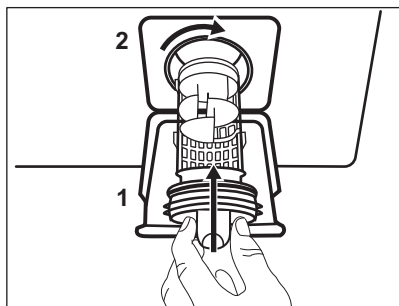


7. Szükség esetén távolítsa el a szöszöket és egyéb tárgyakat a szűrő nyílásából.

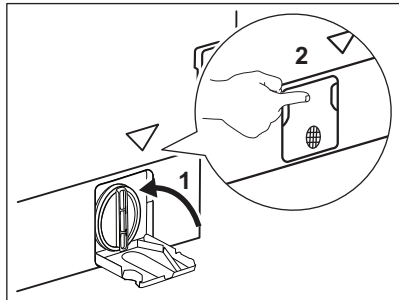
Ellenőrizze, hogy el lehet-e fordítani a szivattyú lapátkerekét. Ha nem forgatható, forduljon a márkaszervizhez.



8. Tisztítsa ki a szűrőt a vízcsap alatt.



9. Szerelje vissza a szűrőt a speciális vezetőelemekbe az óramutató járásával megegyező irányba történő elforgatással. Ellenőrizze, hogy megfelelően meghúzta-e a szűrőt, hogy megelőzze a szivárgást.

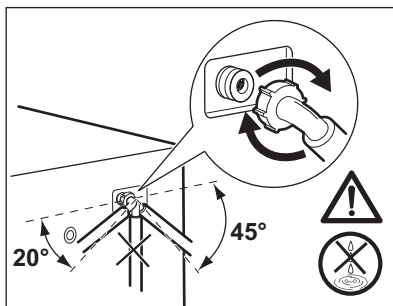
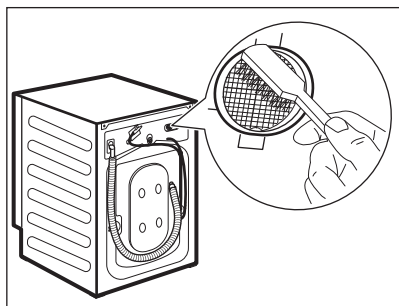
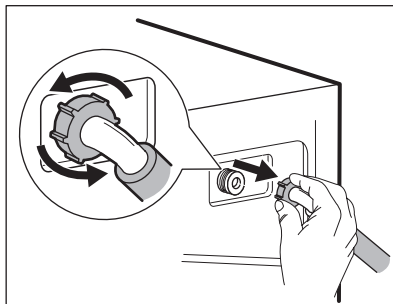
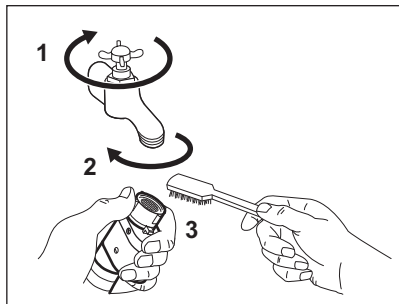


10. Csukja be a szivattyú fedelét.

Amikor vészleeresztési eljárással engedeli le a vizet, akkor ismét be kell kapcsolnia a leeresztőrendszert:

1. Öntsön 2 liter vizet a mosószer-adagoló főmosási rekeszébe.
2. A víz leeresztéséhez indítsa el a programot.

16.10 A befolyócső és a szelepen lévő szűrő tisztítása



16.11 Vészleeresztés

Amennyiben a készülék nem ereszti le a vizet, végezze el „A leeresztő szivattyú tisztítása” c. részben leírt eljárást. Szükség esetén tisztítsa meg a szivattyút.

Amikor vészleeresztési eljárással engedi le a vizet, akkor ismét be kell kapcsolnia a leeresztőrendszert:

1. Öntsön 2 liter vizet a mosószer-adagoló főmosási rekeszébe.
2. A víz leeresztéséhez indítsa el a programot.

16.12 Fagyveszély

Ha olyan helyen van a készülék elhelyezve, ahol 0 °C környékén vagy alatta lehet a hőmérséklet, akkor engedje ki a megmaradt vizet a befolyócsőből és a leeresztő szivattyúból.

1. Húzza ki a hálózati csatlakozódugót a konnektorból.
2. Zárja el a vízcsapot.
3. Tegye a befolyócső két végét egy tartályba, és hagyja a csőből kifolyni a vizet.
4. Ürítse ki a leeresztő szivattyút. Tekintse át a vészleeresztési eljárást.
5. Amikor üres a vízszivattyú, akkor szerelje ismét vissza a befolyócsövet.

⚠ FIGYELMEZTETÉS!

Ellenőrizze, hogy magasabb-e 0 °C-nál a hőmérséklet, mielőtt ismét használja a készüléket.

A gyártó nem vállal felelősséget az alacsony hőmérsékletek miatt keletkező károkért.

17. HIBAEELHÁRÍTÁS

FIGYELMEZTETÉS!

Lásd a „Biztonság” című fejezetet.

17.1 Riasztási kódok és a lehetséges hibák


A készülék nem indul el vagy megáll működés közben. Először próbálja meg kiküszöbölni a hibát (lásd a táblázatokat).

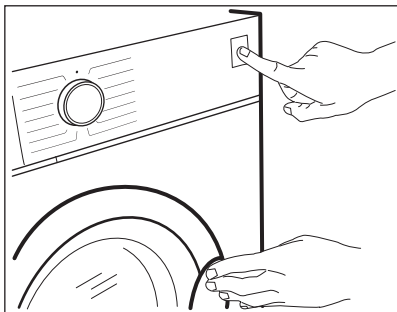
FIGYELMEZTETÉS!

Bármilyen ellenőrzés előtt kapcsolja ki a készüléket.

Bizonyos hibák esetén a kijelzőn hibakód jelenik meg, és a Start/Szünet  gomb folyamatosan villoghat:



Ha a készülékbe túl sok ruhát helyezett, vegyen ki néhány ruhadarabot a dobból és/vagy tartsa csukva az ajtót, és közben tartsa megérintve a Start/Szünet gombot, amíg a  visszajelző villogása meg nem szűnik (lásd az alábbi ábrát).



Probléma	Lehetséges megoldás
E 10 A készülék nem tölti be megfelelően a vizet.	<ul style="list-style-type: none">• Győződjön meg róla, hogy a vízvételi csap nyitva van.• Győződjön meg róla, hogy a vízvételi forrásban lévő víznyomás nem túl alacsony-e. Az erre vonatkozó információkat a helyi vízügyi hatóságoktól szerezheti be.• Győződjön meg róla, hogy a vízvételi csap nincs eldugulva.• Ellenőrizze, hogy a vízbefolyó cső nincs-e megcsavarodva, megsérülve vagy megtörve.• Ellenőrizze, hogy a vízbefolyó cső csatlakozása megfelelő.• Győződjön meg róla, hogy a bemeneti tömlő és a szelep szűrője nincs eltömődve. Nézze meg az „Ápolás és tisztítás” című részt.

E20

A készülék nem ereszt le a vizet.

- Győződjön meg róla, hogy a szifon nincs eltömődve.
- Ellenőrizze, hogy a vízleeresztő cső nincs-e megcsavarodva vagy megtörve.
- Győződjön meg róla, hogy a lefolyószűrő nincs eldugulva. Szükség esetén tisztítsa a szűrőt. Nézze meg az „Ápolás és tisztítás” című részt.
- Ellenőrizze, hogy a vízleeresztő cső csatlakozása megfelelő.
- Állítsa be a szivattyúzás programot, ha leeresztő fázis nélküli programot választ.
- Állítsa be a szivattyúzás programot, ha olyan opciót választ, amelynek a végén a víz a dobban marad.

E40

A készülék ajtaja nyitva van, vagy nincs megfelelően becsukva.

- Ellenőrizze, hogy az ajtó megfelelően be van-e zárva.

E91

Belső hiba. Nincs kommunikáció a készülék elektronikus részegységei között.

- A program nem fejeződött be megfelelően, vagy a készülék túl korán leállt. Kapcsolja ki, majd kapcsolja be újra a készüléket.
- Ha a riasztási kód ismét megjelenik, forduljon a márkaszervizhez.

EKO

A hálózati feszültség ingadozik.

- Várja meg, hogy a feszültségingadozás megszűnjön.


EFO

A túlcserdulásgátló bekapcsolt.

- Válassza le a készüléket az elektromos hálózatról, és zárja el a vízcsapot. Forduljon a márkaszervizhez.

Ha a kijelző a fentiekől eltérő hibakódot mutat, kapcsolja ki, majd be a készüléket. Ha a probléma továbbra is fennáll, forduljon a márkaszervizhez.

A készülék egyéb hibája esetén, a lehetséges megoldáshoz, nézze át az alábbi táblázatot.

Probléma	Lehetséges megoldás
A program nem indul el.	<ul style="list-style-type: none">• Győződjön meg róla, hogy a hálózati csatlakozó csatlakoztatva van a hálózati aljzathoz.• Ellenőrizze, hogy az ajtó megfelelően be van-e zárva.• Győződjön meg róla, hogy nincs kioldott biztosíték a biztosítékdobozban.• Ellenőrizze, hogy megérintette-e a Start/Szünet  gombot.• Ha időkésleltetés van beállítva, törölje azt, vagy várja meg a visszaszámlálás befejeződését.• Kapcsolja ki a Gyerekzár funkciót, ha az be van kapcsolva.• Ellenőrizze a kiválasztott programnál a választógomb helyzetét.
A készülék megtelik vízzel, majd azonnal leeresztí az.	<ul style="list-style-type: none">• Ellenőrizze, hogy a vízleeresztő tömlő a megfelelő pozícióban van-e. Lehetséges, hogy kifolyócső túl alacsonyan helyezkedik el. Olvassa el az „Üzembe helyezési utasítás” című részt.

Probléma	Lehetséges megoldás
A centrifugálási szakasz nem működik, vagy a mosási ciklus szokatlanul sokáig tart.	<ul style="list-style-type: none"> • Állítsa be a centrifugálás programot. • Győződjön meg róla, hogy a lefolyószűrő nincs eldugulva. Szükség esetén tisztítsa a szűrőt. Nézze meg az „Ápolás és tisztítás” című részt. • Rendezze el kézzel a dob tartalmát, majd indítsa újra a centrifugálási szakaszt. Elképzelhető, hogy a fennakadást egyensúlyproblémák okozzák.
Víz van a padlón.	<ul style="list-style-type: none"> • Győződjön meg róla, hogy a vízcsövek szorosan csatlakoznak és nincs vízszivárgás. • Ügyeljen arra, hogy a vízbevezető tömlő és a lefolyócső ne legyen sérült. • Ügyeljen arra, hogy a megfelelő mosószert és abból is a megfelelő mennyiséget használja.
Nem lehet kinyitni a készülék ajtaját.	<ul style="list-style-type: none"> • Ellenőrizze, hogy nem választott-e olyan mosási programot, melynél a ciklus végén a víz a dobban marad. • Győződjön meg róla, hogy a mosási program befejeződött. • Állítsa be a szivattyúzás vagy centrifugálás programot, ha víz van a dobban. • Ellenőrizze, hogy a készülék kap-e tápfeszültséget. • Ezt a jelenséget a készülék hibája okozhatja. Forduljon a márkaszervizhez. Ha ki kell nyitnia az ajtót, alaposan olvassa el az „Ajtó nyitása vészhelyzetben” című szakaszt.
A készülékből szokatlan zajok hallatszanak, valamint rázkódiók.	<ul style="list-style-type: none"> • Győződjön meg róla, hogy a készülék vízszintesen áll. Olvassa el az „Üzembe helyezési utasítás” című részt. • Győződjön meg róla, hogy a csomagolást és/vagy a szállítócsavarokat eltávolították. Olvassa el az „Üzembe helyezési utasítás” című részt. • Adjon még több ruhaneműt a dob tartalmához. Elképzelhető, hogy a töltet túl kicsi.
A program végrehajtása során a program időtartama nő vagy csökken.	<ul style="list-style-type: none"> • A ProSense Technology képes a program időtartamának beállítására a ruhanemű típusának és mennyiségének megfelelően. További részletekért olvassa el „A ProSense Technology töltetérzékelés” c. szakaszt a „Napi használat” című fejezetben.
A mosási eredmény nem kielőgítő.	<ul style="list-style-type: none"> • Növelje a mosószert mennyiségét, vagy használjon más típusú mosószert. • Használjon speciális termékeket a makacs foltok eltávolításához, mielőtt a gépbe tenné a ruhákat. • Győződjön meg arról, hogy a megfelelő hőmérsékletet választja. • Csökkentse a dob töltetét.
Túl sok hab képződik a dobban mosás közben.	<ul style="list-style-type: none"> • Csökkentse a mosószert mennyiségét, illetve a tabletták vagy egyadagos mosószerek számát.
A mosási ciklus után mosószermaradványok találhatóak a adagolófiókban.	<ul style="list-style-type: none"> • Ellenőrizze, hogy a terelőlap megfelelő helyzetű-e (FELFELÉ álljon mosópornál, LEFELÉ álljon folyékony mosószernél). • Ellenőrizze, hogy a mosószert-adagolót a jelen használati utasításban leírtaknak megfelelően használta-e.
A készülék nem szárít vagy nem szárít kielégítően.	<ul style="list-style-type: none"> • Fordítsa a vízcsapot nyitott állásba. • Győződjön meg róla, hogy a lefolyószűrő nincs eldugulva. • Csökkentse a töltet mennyiségét. • Győződjön meg róla, hogy a helyes ciklust állította be; szükség esetén adjon meg ismét egy rövidebb szárítási időt.

Probléma	Lehetséges megoldás
A ruhák teli vannak különböző színű szöszökkel.	<p>A korábbi ciklusban mosott ruhák eltérő színű szöszöket eredményeztek:</p> <ul style="list-style-type: none"> • A szárítási szakasz segít a szöszök mennyiségének csökkentésében. • Tisztítsa meg a ruhákat egy szöszeltávolítóval. <p>Ha a dobban túlzott mennyiségű szősz van, további részletekért olvassa el a „Szöszök a szövetekben” c. szakaszt.</p>

Ellenőrzés után kapcsolja be a készüléket. A program a megszakítás pillanatától indul tovább.

Ha a probléma ismét jelentkezik, akkor forduljon a márkaszervizhez. A márkaszerviz számára szükséges adatok az adattáblán találhatóak.

17.2 Ajtó nyitása vész helyzetben

Áramszünet vagy a készülék meghibásodása esetén a készülék ajtaja zárva marad. Az áramkimaradás megszűnése után a mosóprogram folytatódik. Ha meghibásodás esetén az ajtó zárva marad, kinyitása a vészleeresztési funkcióval végezhető el.

Az ajtó kinyitása előtt:

⚠ VIGYÁZAT!

Égésveszély! Ellenőrizze, hogy a víz hőmérséklete nem túl magas-e és a mosás alatt álló ruha nem forró-e. Szükség esetén várja meg, hogy lehűljenek.

⚠ VIGYÁZAT!

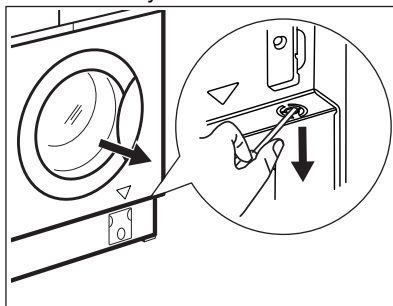
Sérülésveszély! Ellenőrizze, hogy a dob nem forog-e. Szükség esetén várja meg, hogy a dob megálljon.



Ellenőrizze, hogy a víz szintje a dobban nem túl magas-e. Szükség esetén végezze el a vészleeresztést (lásd a „Vészleeresztés” szakaszt az „Ápolás és tisztítás” című fejezetben).

Az ajtó kinyitásához a következők szerint járjon el:

1. Nyomja meg a Be/Ki gombot a készülék kikapcsolásához.
2. Húzza ki a hálózati csatlakozódugót a konnektorból.
3. Húzza le egyszer a vésznyitó elemet. Húzza le még egyszer, majd tartsa lehúzva a vésznyitó elemet, és közben nyissa ki a készülék ajtaját. A vésznyitó elem elhelyezkedését az alábbi ábra jelzi.



4. Vegye ki a ruhákat, majd csukja be a készülék ajtaját.

18. FOGYASZTÁSI ÉRTÉKEK

18.1 Bevezetés



Az energiahatékonysági címkére vonatkozó részletes tájékoztatásért keresse fel a www.theenergylabel.eu weboldalt.



A készülékhez mellékelt energiahatékonysági címkén található QR-kód a készülék EU EPREL adatbázisban szereplő teljesítményével kapcsolatos adatokra mutató hivatkozást tartalmaz. A későbbi tájékozódás érdekében tartsa meg az energiahatékonysági címkét a használati útmutatóval és a készülékhez mellékelt minden egyéb dokumentummal együtt. Ugyanezek az adatok az EPREL adatbázisban is megtalálhatók a <https://eprel.ec.europa.eu> hivatkozás, továbbá a készülék adattábláján levő modellnév és termékszám segítségével. Az adattábla elhelyezkedésével kapcsolatban olvassa el a „Termékleírás” című fejezetet.

18.2 Magyarázat

kg	Ruhatöltet.	óó:pp	Program időtartama.
kWh	Energiafogyasztás.	°C	Hőmérséklet a ruhaneműben.
Liter	Vízfelhasználás.	ford./perc	Centrifugálás fordulatszáma.
%	Maradék nedvesség a ciklus befejezésekor. Minél nagyobb a centrifugálás fordulatszáma, annál erősebb a zaj, és annál kevesebb a maradék nedvesség a mosási ciklus befejezésekor..		



Az értékeket és a program időtartamát számos tényező befolyásolhatja, mint pl. a szoba hőmérséklete, a víz hőmérséklete és nyomása, a ruhatöltet típusa és mennyisége, valamint a tápfeszültség, továbbá az is, ha módosítja a program alapértelmezett beállítását.

18.3 Az Európai Bizottság 2019/2023 számú rendeletének megfelelően

Csak mosás

Eco 40-60 program	kg	kWh	Liter	óó:pp	%	°C	ford./ perc ¹⁾
Teljes töltet	8.0	0.800	55.0	03:20	52.00	42.0	1551
Fél töltet	4.0	0.500	45.0	02:30	52.00	33.0	1551
Negyed töltet	2.0	0.300	35.0	02:20	54.00	31.0	1551

1) Maximális centrifugálási fordulatszám.

Mosási és szárítási ciklus

Eco 40-60 program és Szekrényszáraz fokozat	kg	kWh	Liter	óó:pp	%	°C	ford./ perc ¹⁾
Teljes töltet	4.0	2.700	70.0	05:40	0.00	32.0	1551
Fél töltet	2.0	1.378	46.0	04:30	0.00	25.0	1551

1) Maximális centrifugálási fordulatszám.

Energiafogyasztás a különböző üzemmódokban

Ki (W)	Készenlét (W)	Késleltetett indítás (W)
0.50	0.50	4.00

Időtartam a kikapcsolásig/készenlét üzemmódig maximum 15 perc.

18.4 Normál programok - Csak mosás



Ezek az értékek csak tájékoztató jellegűek.

Program	kg	kWh	Liter	óó:pp	%	°C	ford./ perc ¹⁾
Pamut ²⁾ 90 °C	8.0	2.250	85.0	04:00	44.00	85.0	1600
Pamut 60 °C	8.0	1.350	80.0	03:25	44.00	55.0	1600

Program	kg	kWh	Liter	óó:pp	%	°C	ford./perc ¹⁾
Pamut ³⁾ 20 °C	8.0	0.250	80.0	02:50	44.00	20.0	1600
Műszál 40 °C	3.0	0.650	75.0	02:25	35.00	40.0	1200
Kímélő ⁴⁾ 30 °C	2.0	0.360	50.0	01:10	35.00	30.0	1200
Gyapjú 30 °C	1.5	0.200	55.0	01:05	30.00	30.0	1200

1) A centrifugálási fordulatszám referencia visszajelzője.

2) Erősen szennyezett szövetek mosásához alkalmas.

3) Enyhén szennyezett pamut, műszálás és kevertszálás anyagok mosásához alkalmas.

4) Gyors mosási ciklusként is használható enyhén szennyezett ruhaneműhöz.

18.5 Normál programok - Mosás és szárítás



Ezek az értékek csak tájékoztató jellegűek.

Program	kg	kWh	Liter	óó:pp	%	°C	ford./perc ¹⁾
Műszál 40 °C	3.0	2.000	75.0	04:00	1.00	40.0	1200

1) A centrifugálási fordulatszám referencia visszajelzője.

19. KÖRNYEZETVÉDELMI TUDNIVALÓK

A következő jelzéssel ellátott anyagokat hasznosítsa újra. Újrahasznosításhoz tegye a megfelelő konténerekbe a csomagolást.

Járuljon hozzá környezetünk és egészségünk védelméhez, és hasznosítsa újra az

elektromos és elektronikus hulladékot. A

tiltó szimbólummal ellátott készüléket ne dobja a háztartási hulladék közé. Juttassa el a készüléket a helyi újrahasznosító telepre, vagy lépjen kapcsolatba a hulladékkezelésért felelős hivatallal.

aeg.com

157076100-A-312023



CE