



BG Хладилник-фризер
HU Hűtő - fagyasztó

Ръководство за употреба
Használati útmutató

2
34

СЪДЪРЖАНИЕ

1. ИНФОРМАЦИЯ ЗА БЕЗОПАСНОСТ.....	2
2. ИНСТРУКЦИИ ЗА БЕЗОПАСНОСТ.....	5
3. ИНСТАЛАЦИЯ.....	7
4. КОНТРОЛНО ТАБЛО.....	10
5. ЕЖЕДНЕВНА УПОТРЕБА.....	16
6. ПОЛЕЗНИ СЪВЕТИ.....	21
7. ГРИЖА И ПОЧИСТВАНЕ.....	24
8. ОТСТРАНЯВАНЕ НА НЕИЗПРАВНОСТИ.....	28
9. ШУМОВЕ.....	32
10. ТЕХНИЧЕСКИ ДАННИ.....	32
11. ИНФОРМАЦИЯ ЗА ИЗПИТВАЩИ ЛАБОРАТОРИИ.....	32
12. ОПАЗВАНЕ НА ОКОЛНАТА СРЕДА.....	33

МИСЛИМ ЗА ВАС

Благодарим Ви, че закупихте уред на Electrolux. Избрахте продукт, който носи в себе си десетилетия професионален опит и иновации. Оригинален и стилиен, той е създаден с мисъл за Вас. Затова, когато го използвате, можете да сте сигурни, че всеки път ще постигате страхотни резултати. Добре дошли в Electrolux.

Посетете нашия уебсайт за:



Вижте полезни съвети за употреба, брошури, отстраняване на неизправности, информация за сервиз и ремонт:

www.electrolux.com/support



Регистрирайте Вашия продукт за по-добро обслужване:

www.registerelectrolux.com



Купете аксесоари, консумативи и оригинални резервни части за Вашия уред:

www.electrolux.com/shop


ОБСЛУЖВАНЕ НА КЛИЕНТИ

Винаги използвайте оригинални резервни части.

Когато се свързвате с нашия оторизиран отдел „Обслужване“, трябва да имате под ръка следната информация: Модел, PNC, сериен номер. Информацията може да бъде открита на табелката с основни данни

 Предупреждение / Внимание–Информация за безопасност

 Обща информация и съвети

 Информация за околната среда

Запазваме си правото на изменения.

1. ИНФОРМАЦИЯ ЗА БЕЗОПАСНОСТ

Преди монтирането и употребата на уреда внимателно прочетете предоставените инструкции.

Производителят не е отговорен за наранявания или повреди в резултат на неправилна инсталация или употреба. Винаги дръжте инструкциите на безопасно и лесно достъпно място за справка в бъдеще.

1.1 Безопасност за деца и лица в неравностойно положение

- Този уред може да бъде използван от деца над 8-годишна възраст, както и от лица с намалени физически, сетивни и умствени възможности или от лица без опит и познания, само ако те са под наблюдение или бъдат инструктирани относно безопасната употреба на уреда и разбират възможните рискове.
- Деца на възраст от 3 до 8 години могат да поставят или изваждат съдържание в/от уреда, при условие че са били правилно инструктирани.
- Този уред може да се използва от лица с тежки или комплексни увреждания, при условие че са били правилно инструктирани.
- Деца под 3-годишна възраст трябва да се държат далеч от уреда, освен ако не са под постоянно наблюдение.
- Децата трябва да бъдат под наблюдение, за да се гарантира, че не си играят с уреда.
- Деца не трябва да извършват почистване или поддръжка на уреда, когато са без надзор.
- Дръжте всички опаковки далече от деца и изхвърлете опаковките по местните правила.

1.2 Обща безопасност

- Този уред е предназначен само за съхранение на храни и напитки.
- Този уред е предназначен за домашна употреба в затворени помещения.
- Този уред може да се използва в офиси, стаи в хотел, стаи в мотел, къщи за гости и други подобни

- места за настаняване, където това използване не надвишава (средно) нивото на домашна употреба.
- За да се избегне замърсяването на храна, следвайте инструкциите по-долу:
 - не дръжте вратата отворена в продължение на дълги периоди;
 - редовно почиствайте повърхностите, които могат да влязат в контакт с храна и достъпните отводнителни системи;
 - съхранявайте сурови меса и риба в подходящите съдове в хладилник, за да не влязат в контакт или потекат върху друга храна.
 - **ПРЕДУПРЕЖДЕНИЕ:** Внимавайте вентилационните отвори в корпуса на уреда или във вградената структура да не са възпрепятствани.
 - **ПРЕДУПРЕЖДЕНИЕ:** Не използвайте механични устройства или други средства за ускоряване на процеса на размразяване, освен препоръчаните от производителя.
 - **ПРЕДУПРЕЖДЕНИЕ:** Не повреждайте хладилната верига.
 - **ПРЕДУПРЕЖДЕНИЕ:** Не използвайте ел. уреди в отделенията за съхранение на храна, освен ако не са от типа, препоръчан от производителя.
 - Не използвайте водна струя или пара, за да почистите уреда.
 - Почистете уреда с мокра, мека кърпа. Използвайте само неутрални почистващи препарати. Не използвайте абразивни кърпи, разтворители или метални предмети.
 - Когато уредът стои празен за дълъг период – изключете го, размразете го, почистете уреда и оставете вратата отворена, за да избегнете образуването на мухал във вътрешността на уреда.
 - Не съхранявайте експлозивни субстанции, като кутии аерозол със запалимо гориво в този уред.

- Ако захранващият кабел е повреден, той трябва да се замени от производителя, от упълномощен сервизен център или от лица със сходна квалификация, за да се избегне риск.

2. ИНСТРУКЦИИ ЗА БЕЗОПАСНОСТ

2.1 Инсталация



ВНИМАНИЕ!

Само квалифициран човек може да извърши монтажа на уреда.

- Махнете всички опаковки.
- Не монтирайте и не използвайте повреден уред.
- Не използвайте уреда, преди да го инсталирате във вградената конструкция заради безопасността.
- Следвайте инструкциите за инсталиране, приложени към уреда.
- Винаги внимавайте, когато местите уреда, тъй като е тежък. Винаги използвайте предпазни ръкавици и затворени обувки.
- Уверете се, че има свободна циркулация на въздуха около уреда.
- При първо инсталиране или след реверсиране на вратичката изчакайте поне 4 часа, преди да свържете уреда към захранването. Това се налага, за да може маслото да протече обратно в компресора.
- Преди да извършвате каквито и да било действия върху уреда (напр. реверсиране на вратата), извадете щепсела от контакта.
- Не монтирайте уреда в близост до радиатори или печки, фурни или котлони, освен ако в инструкциите за монтаж не е посочено друго.
- Не излагайте уреда на дъжд.
- Не монтирайте уреда на места, където има пряка слънчева светлина.
- Не инсталирайте този уред на места, които са прекалено влажни или студени.
- Когато премествате уреда, повдигнете го откъм предния ръб,

за да избегнете надраскване на пода.

- Уредът съдържа торбичка с дехидратант. Това не е играчка. Това не е храна. Моля, изхвърлете я незабавно.

2.2 Електрическо свързване



ВНИМАНИЕ!

Риск от пожар или токов удар.



ВНИМАНИЕ!

При позициониране на уреда се уверете, че захранващият кабел не е закачен или повреден.



ВНИМАНИЕ!

Не използвайте разклонители или адаптери с много входове.

- Уредът трябва да е заземен.
- Уверете се, че параметрите на табелката с технически данни са съвместими с електрическите данни на захранващата мрежа.
- Винаги използвайте правилно монтиран контакт със защита от токов удар.
- Уверете се, че не наранявате ел. компоненти (напр. основен контакт за захранване, захранващ кабел, компресор). Свържете се с оторизирания сервизен център или електротехник, за да смени електрическите компоненти.
- Захранващият кабел трябва да е под нивото на основния контакт за захранване.
- Свържете кабела за захранването към контакта единствено в края на инсталацията. Уверете се, че щепселът за захранване е достъпен след инсталирането.

- Не издърпвайте захранващия кабел, за да изключите уреда. Винаги издърпвайте щепсела на захранването.

2.3 Използване



ВНИМАНИЕ!

Риск от контузии, изгаряния, електрически удар или пожар.



Уредът съдържа запалим газ, изобутан (R600a), природен газ с високо ниво на екологична съвместимост. Внимавайте да не причините повреда на хладилната верига със съдържание на изобутан.

- Не променяйте предназначението на уреда.
- Всяка употреба на вградения продукт като свободно стоящ е строго забранена.
- Не поставяйте електрически уреди (напр. машини за сладолед) в уреда, освен ако това не е посочено от производителя.
- Ако възникне повреда на хладилната верига, уверете се, че няма пламъци и източници на възпламеняване в помещението. Проветрете стаята.
- Не позволявайте на горещи предмети да докосват пластмасовите части на уреда.
- Не поставяйте безалкохолни напитки във фризерното отделение. Това ще доведе до образуване на налягане върху контейнера за напитки.
- Не съхранявайте запалим газ и течност в уреда.
- Не поставяйте запалими продукти или предмети, които са намокрени със запалими продукти, в близост до уреда или върху него.
- Не докосвайте компресора или кондензатора. Те са горещи.
- Не премахвайте и не докосвайте нищо от фризерното отделение, ако ръцете Ви са мокри или влажни.
- Не замразявайте отново храна, която е била размразена.

- Спазвайте инструкциите за съхранение върху опаковката на замразената храна.
- Опаковайте храните в материал, подходящ за контакт с храна, преди да ги поставите в отделението на фризера.

2.4 Вътрешно осветление



ВНИМАНИЕ!

Опасност от токов удар.

- Този продукт съдържа един или повече източници на светлина от клас на енергийна ефективност G.
- Относно лампата(ите) вътре в този продукт и резервните лампи, продавани отделно: Тези лампи са предназначени да издържат на екстремни физически условия в домакински уреди, като температура, вибрации, влажност или са предназначени да сигнализируют информация за работното състояние на уреда. Те не са предназначени за използване в други приложения и не са подходящи за осветяване на помещения в домакинството.

2.5 Грижи и почистване



ВНИМАНИЕ!

Опасност от нараняване или повреда на уреда.

- Преди поддръжка изключете уреда и извадете щепсела на захранването от контакта на ел. мрежа.
- Този уред съдържа въглеродороди в охлаждащия блок. Само квалифицирано лице може да поддържа и презарежда уреда.
- Редовно проверявайте канала за отцеждане на уреда и ако е необходимо, го почиштете. Ако каналът за отцеждане се запуши, размразената вода ще се събере на дъното на уреда.

2.6 Обслужване

- За поправка на уреда се свържете с оторизирания сервизен център.

Използвайте само оригинални резервни части.

- Моля, имайте предвид, че собственооръчната поправка или поправка, която не е извършена от специалист, може да има последици, свързани с безопасността, и да анулира гаранцията.
- Следните резервни части ще бъдат налични в продължение на 7 години след като моделът е спрял от производство: термостати, температурни сензори, печатни платки, светлинни източници, дръжки на врати, панти на врати, тави и кошници. Моля, имайте предвид, че някои от тези резервни части са налични само за професионални техници и не всички резервни части са подходящи за всички модели.
- Уплътненията за врати ще са налични в рамките на 10 години след като моделът е спрял от производство.

3. ИНСТАЛАЦИЯ



ВНИМАНИЕ!
Вижте глава „Безопасност“.



ВНИМАНИЕ!
За да монтирате уреда, се консултирайте с документа с инструкции за монтаж.

2.7 Изхвърляне



ВНИМАНИЕ!
Риск от нараняване или задушаване.

- Изключете уреда от електрозахранването.
- Отрежете захранващия кабел и го изхвърлете.
- Отстранете вратичката, за да не могат деца и домашни любимци да се заключат в уреда.
- Хладилната верига и изолационните материали на този уред са благоприятни за озона.
- Изолационната пяна съдържа възпламеним газ. Свържете се с общинските власти за информация за това как да изхвърлите уреда правилно.
- Не повреждайте частта на охлаждащия блок, който е близо до топлообменника.



ВНИМАНИЕ!
Поставете уреда в съответствие с документа с инструкции за монтаж, за да избегнете риск от нестабилност на уреда.

3.1 Размери



Габаритни размери ¹		
H1	mm	1884
W1	mm	546
D1	mm	549

¹ височината, ширината и дълбочината на уреда без дръжката

Необходимо пространство за експлоатация ²		
H2 (A+B)	mm	1936
W2	mm	546
D2	mm	551
A	mm	1894
B	mm	36

² височината, ширината и дълбочината на хладилника, включително дръжката на вратата, плюс пространството, необходимо за свободна циркулация на охлаждащия въздух

Общо пространство, необходимо за експлоатация ³		
H3 (A+B)	mm	1936
W3	mm	546
D3	mm	1068

³ височината, ширината и дълбочината на хладилника, включително дръжката на вратата, плюс пространството, необходимо за свободна циркулация на охлаждащия въздух, плюс пространството, необходимо за отваряне на вратата до

минималния ъгъл, позволяващ изваждане на всички вътрешни приспособления

3.2 Разполагане

За да осигурите оптимално функциониране на уреда, не трябва да го монтирате на място с пряка слънчева светлина. Не монтирайте уреда в близост до радиатори или печки, фурни или котлони, освен ако в инструкциите за монтаж не е посочено друго.

Уверете се, че има свободна циркулация на въздух около задната част на корпуса.

Уредът трябва да се инсталира на сухо и проветриво място, на закрито.

Уредът е предназначен за работа в околна среда с температура от 10°C до 43°C.

i Правилната работа на уреда е гарантирана само при експлоатация в посочения температурен диапазон.

i Ако имате съмнения за мястото на инсталиране на уреда, се обърнете към доставчика, към нашия отдел за обслужване на клиенти или към най-близкия оторизиран сервизен център.

i Трябва да е възможно уредът да се изключва от мрежовото захранване. Това означава, че след инсталирането трябва да има лесен достъп до щепсела.

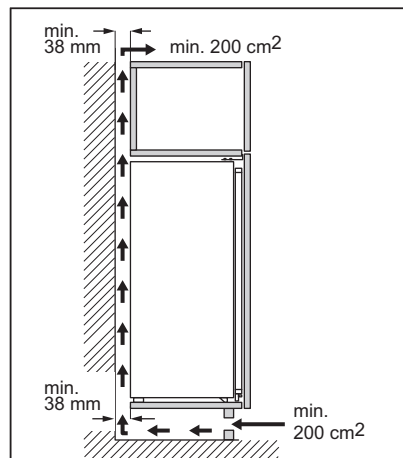
3.3 Електрическо свързване

- Преди включване се уверете, че напрежението и честотата, показани на табелката с данни, съответстват на електрозахранването във Вашето жилище.

- Уредът трябва да се заземи. Щепселът на захранващия кабел е снабден с контакт за тази цел. Ако домашният контакт на електрозахранването не е заземен, свържете уреда към отделен заземяващ кабел в съответствие с действащите нормативни разпоредби, като се консултирате с квалифициран електротехник.
- Производителят не носи отговорност, ако горните предпазни мерки за безопасност не се спазват.

3.4 Изисквания за вентилация

Зад хладилника трябва да има достатъчна циркулация на въздух.



ПРЕДУПРЕЖДЕНИЕ!

За инсталирането вижте инструкциите за инсталиране.

3.5 Обръщане на вратата

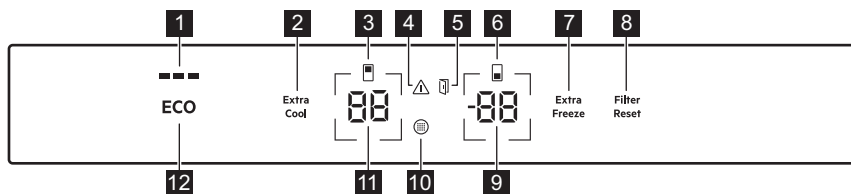
Моля, вижте отделния документ с инструкции относно монтажа и обръщането на вратата.



ПРЕДУПРЕЖДЕНИЕ!

На всеки етап от обръщането на вратата пазете пода от одрасквания с издръжлив материал.

4. КОНТРОЛНО ТАБЛО




- 1 Индикатор ECOMETER
- 2 Extra Cool бутон / индикатор
- 3 Индикатор за хладилното отделение
- 4 Индикатор за алармата
- 5 Индикатор на алармата за отворена врата
- 6 Индикатор за фризерното отделение
- 7 Extra Freeze бутон / индикатор
- 8 Filter Reset бутон / индикатор за аларма
- 9 Бутон / Индикатор за температурата на фризера
- 10 Индикатор за смяна на въздушния филтър
- 11 Бутон / Индикатор за температурата на хладилника
- 12 бутон ECO.

4.1 Включване

Поставете щепсела в контакта.


За да изберете различна зададена температура, вижте „Регулиране на температурата“.

Ако на екрана се появи , вижте „Отстраняване на неизправности“.

4.2 Изключване

1. Натиснете и задръжте бутона за температурата на хладилника и бутона за температурата на фризера едновременно за 5 секунди

На екрана се показва мигаща .

2. След като уредът се изключи, екранът показва .

3. Изключете щепсела от контакта на електропреносната мрежа.

4.3 Регулиране на температурата

Температурата може да варира между -15°C и -24°C за фризера и между 2°C и 8°C за хладилника.

Натиснете бутоните за температура, за да зададете температурата на уреда.

Препоръчителната зададена температура е:

- $+4^{\circ}\text{C}$ за хладилника
- -18°C за фризера

Можете да зададете препоръчителната температура ръчно с бутоните за температура или като включите ECO функция. Вижте „ECO функция“ за повече информация

Зададената температура се показва на индикаторите.



Зададената температура се достига в рамките на 24 часа.


След спиране на тока уредът се връща към зададената температура.

4.4 Изключване на хладилника

Възможно е да изключите само хладилното отделение, като оставите фризерното отделение включено.

1. Натиснете и задръжте бутона за температура на хладилника за 5 секунди.

На екрана се показва мигаща .

2. След като хладилното отделение се изключи, екранът показва .


4.5 Включване на хладилника

За да включите хладилника:

1. Натиснете и задръжте бутона за температура на хладилника за 5 секунди.

На екрана се показва мигаща .

2. Отделението на хладилника е включено и температурата, зададена преди това, е възстановена.


 За да регулирате температурата, вижте „Регулиране на температурата“.

4.6 Изключване на фризера

Възможно е да изключите само фризерното отделение, като оставите хладилното отделение включено.

1. Натиснете и задръжте бутона за температура на фризера за 5 секунди.


На екрана се показва мигаща .

2. След като хладилното отделение се изключи, екранът показва .


4.7 Включване на фризера

За да включите фризерното отделение:

1. Натиснете и задръжте бутона за температура на фризера за 5 секунди.

На екрана се показва мигаща .


2. Отделението на хладилника е включено и температурата, зададена преди това, е възстановена.

 За да регулирате температурата, вижте „Регулиране на температурата“.

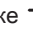
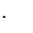

4.8 MultiSwitch


С функцията MultiSwitch можете да конвертирате фризерното отделение в

хладилник и по този начин ефективно да разширите капацитета на хладилника.

 Преди да активирате функцията MultiSwitch, извадете дълбоко замразените храни от фризерното отделение, за да избегнете случайно размразяване.

За да превърнете фризерното отделение в хладилник:

1. Докоснете бутона за температура на фризера неколккратно, докато на дисплея се покаже .  започва да мига.
2. Натиснете  в рамките на следващите 7 секунди. Ако не натиснете бутона в рамките на това време, фризерното отделение няма да се превърне в хладилник.
3. Индикаторът за температура на фризера показва температурата на отделението MultiSwitch (4°C).

 Отделението MultiSwitch достига зададената температура след 24ч. Изчакайте, докато отделението MultiSwitch достигне зададената температура, преди да го използвате.

Когато функцията MultiSwitch е включена:

- Аларма за висока температура е деактивирана
- не е възможно да активирате функцията Extra Freeze.

Функцията MultiSwitch се деактивира, когато изключите уреда.

Функцията MultiSwitch възобновява работата си след възстановяване на храненето след спиране на тока.

Функцията MultiSwitch се деактивира, когато изключите преобразуваното отделение.

- i** Преди да деактивирате функцията MultiSwitch, извадете храната от отделението MultiSwitch, за да избегнете замразяването на пресни хранителни продукти.

За да превърнете обратно отделението MultiSwitch във фризер:

1. Натиснете бутона за температура на фризера.
-- започва да мига.
2. Натиснете -- в рамките на следващите 7 секунди. Ако не натиснете бутона в рамките на това време, MultiSwitch отделението няма да се върне обратно във фризер.
3. Индикаторът за температура на фризера показва температурата на фризера.

- i** Отделението MultiSwitch достига зададената температура след 24ч. Изчакайте, докато отделението MultiSwitch достигне зададената температура, преди да го използвате.

Аларма за висока температура започва да работи отново един час след деактивиране на функцията MultiSwitch.

4.9 ECO функция

Функцията ECO задава оптималната температура, за да гарантира запазване на храната, като същевременно минимизира консумацията на енергия.

1. За да активирате функцията, натиснете бутон ECO.
Температурата на хладилника е настроена на +4°C, а температурата на фризера - на -18°C.
2. За да деактивирате функцията, натиснете бутона отново ECO или изберете различна зададена температура (вж. „Регулиране на температурата“).

След деактивиране на функцията ECO, температурата на хладилника е настроена на +2°C, а температурата на фризера -20°C.

- i** Активирането ECO на деактивира Extra Cool и Extra Freeze функции.

- i** Индикаторът ECOMETER показва текущата консумация на енергия на уреда. Три изцяло осветени ленти показват най-енергийно-ефективната настройка.

4.10 Функция Extra Cool

С функцията Extra Cool можете бързо да охладите големи количества топла храна, например след пазаруване, без да затопляте вече съхраняваните храни в хладилното отделение.

За да активирате функцията, натиснете бутон Extra Cool.

Светва индикаторът Extra Cool. Когато функцията Extra Cool е включена, вентилаторът може да работи автоматично.

Тази функция спира автоматично след приблизително 6 часа. След като функцията се изключи, индикаторът Extra Cool изгасва.


Натиснете бутона Extra Cool, за да деактивирате функцията Extra Cool преди да спре автоматично.

- i** За да зададете различна температура на хладилника, изключете функцията Extra Cool и вижте „Регулиране на температурата“.

4.11 Функция Extra Freeze

Функцията Extra Freeze се използва, за последователно извършване на предварително замразяване и бързо замразяване във фризерното отделение. Тази функция ускорява замразяването на пресните храни и в същото време предпазва вече

съхраняваните храни от нежелано затопляне.

-  За да замразите пресни хранителни продукти, активирайте функцията Extra Freeze най-малко 24 часа преди поставянето на хранителни продукти за предварително замразяване.

За да активирате тази функция, натиснете бутон Extra Freeze.


Светва индикаторът Extra Freeze. Функцията Extra Freeze спира автоматично след максимум 52 часа.

Натиснете бутона Extra Freeze, за да деактивирате функцията Extra Freeze преди да спре автоматично.

4.12 Аларма за висока температура

Когато температурата във фризерното отделение се увеличи (например поради предишно спиране на тока), индикаторът на алармата премигва, индикаторът на температурата на фризера показва Н° и мига, и прозвучава звуков сигнал. За да деактивирате алармата, натиснете произволен бутон.

Индикаторът на алармата и звуковият сигнал се изключват. Индикаторът за температура на фризера се показва Н° за 5 секунди преди да покаже отново температурата на фризера.


-  Алармата се рестартира един час след деактивиране, докато не се възстановят нормалните условия. Ако не натиснете бутон, звуковият сигнал се изключва автоматично след около един час, за да не предизвика неудобство.

4.13 Аларма за отворена врата

Ако вратата на хладилника бъде оставена отворена за около 5 минути

или ако вратата на фризера бъде оставена отворена за около 80 секунди, се включва звуков сигнал и индикаторът на алармата за отворена врата се включва. Вътрешната лампичка на хладилника може също да започне да мига.

Алармата спира след затваряне на вратичката. Натиснете произволен бутон, за да изключите звука и мигането на вградената лампичка на хладилника.

-  Ако не натиснете бутон, звуковият сигнал се изключва автоматично след около един час, за да не предизвика неудобство.

4.14 Индикатор за смяна на въздушния филтър

Когато въздушният филтър се нуждае от смяна, индикаторът Индикатор за смяна на въздушния филтър на Filter Reset алармата се включва.

Вижте раздел „Поставяне и смяна на CleanAir+ филтър“ в глава „Грижа и почистване“ за инструкции за смяна.

След смяната на филтъра натиснете бутона за аларма Filter Reset, за да изключите алармата.

4.15 Режим на настройки

Режимът на настройка Ви позволява:

- Включване или изключване на индикатора ECOMETER
- Включване или изключване на звуците на бутоните
- Промяна на температурните единици от°C на °F
- Включване или изключване на режим Rest
- Включване или изключване на режим Sabbath
- Нулиране на уреда към фабричните настройки.

Активиране на режима на настройка

За да активирате режима на настройка:

1. Натиснете и задръжте бутона ECO на уреда за около 3 секунди. След

активиране на режима на настройка на екрана започва да мига SE EE.

- След като режимът на настройка е включен, екранът показва PE On.

За да изключите режима на настройка, натиснете и задръжте бутона ECO за около 3 секунди.

Режимът на настройка се изключва автоматично, ако не използвате панела за управление 60 секунди.

Навигиране в режим на настройка

- Активирайте режим на настройка (вж. „Активиране на режима на настройка“).
На екрана се показва PE On.
- Докоснете бутона за температура на хладилника (отляво), за да промените параметъра. Докоснете бутона за температура на фризера (отдясно), за да промените стойността на параметъра.

Екран	Параметри по подразбиране
PE On	Индикатор ECOMETER
ES On	Звук на бутона
CF °C	Температурни единици
Sb OF	Режим Sabbath
rn oF	Режим Rest
FS 03	Фабрични настройки

ECOMETER индикатор

За да ECOMETER включите или изключите:

- Активирайте режим на настройка (вж. „Активиране на режима на настройка“).
На екрана се показва PE On.
- Докоснете On няколкократно. Индикаторът ще се покаже

съответно On за включения или OF за изключения ECOMETER индикатор.

- Натиснете и задръжте бутона ECO за около 3 секунди, за да излезете от режима на настройка.

Звук на бутона

Можете да включите или изключите звуците на бутоните в режима на настройка. За да включите или изключите звуците:

- Активирайте режим на настройка (вж. „Активиране на режима на настройка“).
На екрана се показва PE On.
- Докоснете PE няколкократно, докато видите ES. Докоснете On, за да включите или изключите звуковите сигнали. Индикаторът ще се промени на On за включените или на OF за изключените звуци.
- Натиснете и задръжте бутона ECO за около 3 секунди, за да излезете от режима на настройка.

Температурни единици

С режима на настройка можете да промените температурната единица, показана на панела за управление, от Целзий на Фаренхайт. За да промените температурната единица:

- Активирайте режим на настройка (вж. „Активиране на режима на настройка“).
На екрана се показва PE On.
- Докоснете PE няколкократно, докато видите CF и °C. Докоснете индикатора, показващ единицата, за да изберете между °C за Целзий и °F за Фаренхайт.
- Натиснете и задръжте бутона ECO за около 3 секунди, за да излезете от режима на настройка.

Rest режим

Режимът Rest гарантира запазване на храната, като минимизира консумацията на енергия по време на

периоди, когато уредът не се използва дълго време.

За да включите режима Rest:

1. Активирайте режим на настройка (вж. „Активиране на режима на настройка“).
На екрана се показва PE On.
2. Докоснете PE неколкократно, докато видите rP и OF. Докоснете OF, за да включите или изключите режима Rest. Индикаторът се променя на On за активиран или OF за деактивиран Rest режим.
3. Натиснете и задръжте бутона ECO за около 3 секунди, за да излезете от режима на настройка.

Режимът Rest се активира след 3 дни без взаимодействие с уреда.

Режимът Rest се деактивира автоматично след всяко взаимодействие с уреда.

Режимът Rest остава активен след възстановяване на захранването след спиране на тока.

Sabbath режим

Режимът Sabbath деактивира някои от функциите на уреда в съответствие със седмичния Шабат и други религиозни празници.

В този режим:

- всички бутони са заключени отделно от комбинацията от бутони, необходима за деактивиране на режима
- звукът е заглушен, с изключение на звуковия Аларма за висока температура
- екранът не показва индикатори за аларма, освен за Аларма за висока температура,

За да включите режима Sabbath:

1. Активирайте режим на настройка (вж. „Активиране на режима на настройка“).

На екрана се показва PE On.

2. Докоснете PE неколкократно, докато видите Sb и OF. Докоснете OF, за да включите или изключите режима Sabbath. Индикаторът се променя на On за активиран или OF за деактивиран Sabbath режим.
3. Натиснете и задръжте бутона ECO за около 3 секунди, за да излезете от режима на настройка.

След включване на режима Sabbath екранът показва ECO индикатор и Sb. Достъпът до всяка друга настройка е блокиран.

Натиснете и задръжте бутона ECO за приблизително 3 секунди, за да изключите режима Sabbath.

Фабрични настройки

Тази функция възстановява всяка настройка до фабричните настройки по подразбиране. За да възстановите фабричните настройки по подразбиране:

1. Активирайте режим на настройка (вж. „Активиране на режима на настройка“).
На екрана се показва PE On.
2. Докоснете PE неколкократно, докато видите F5 и O3. Докоснете O3 неколкократно, докато видите On.
On преминава в мигащо F5, а след това в постоянно O3, което показва, че фабричните настройки са възстановени.
3. Натиснете и задръжте бутона ECO за около 3 секунди, за да излезете от режима на настройка.

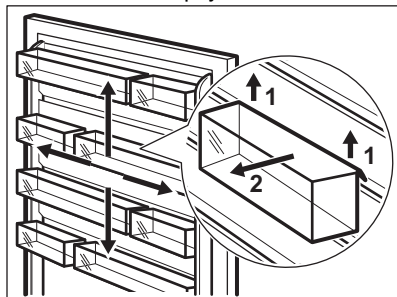
5. ЕЖЕДНЕВНА УПОТРЕБА

5.1 Позициониране на рафтове за врата

Вратата на уреда е оборудвана с плъзгачи, които позволяват предпочитаната подредба на рафтове/съдове.

За да позиционирате наново рафтовете/съдовете на вратата:

1. Постепенно издърпайте рафта/съда по посока на стрелките, докато не се освободи.
2. Поставете рафта/съда в желаната позиция и внимателно го поставете върху плъзгачите.



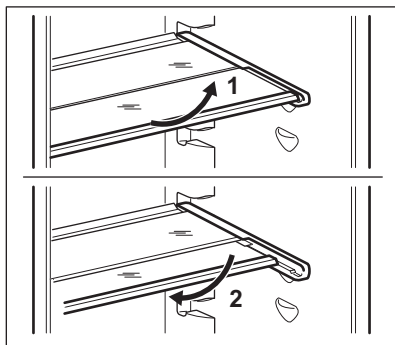
5.2 Подвижни рафтове

Стените на хладилника са оборудвани със серия от плъзгачи, така че рафтовете да могат да се разположат според предпочитанията Ви.

Този уред е снабден също и с рафт, състоящ се от две част. Предната половина на рафта може да се поставя под втората половина, за да се спести място.

За да сгънете рафта:

1. Извадете предната половина внимателно.
2. Плъзнете я в долната релса и под втората половина.



- i** Не премествайте стъкления рафт над чекмеджето за зеленчуци, за да осигурите правилна циркулация на въздуха.

5.3 GreenZone чекмедже

Има чекмедже, което се изтегля, в долната част на хладилното отделение.

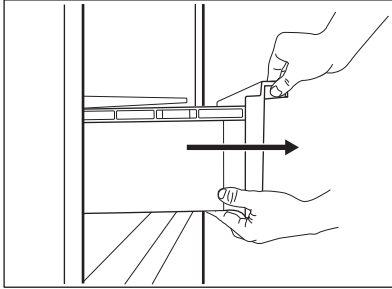
Стъкленият рафт на GreenZone е снабден с устройство, което регулира уплътнението му и осигурява оптимална влажност в чекмеджето.

5.4 Изваждане на чекмеджето GreenZone

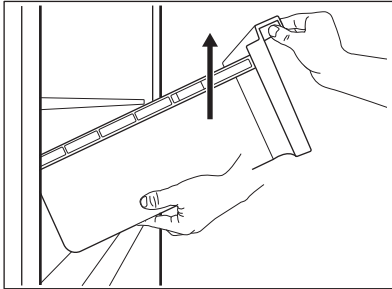
- i** Препоръчително е да опразните чекмеджето преди да го извадите от хладилника.

За да отстраните чекмеджето:

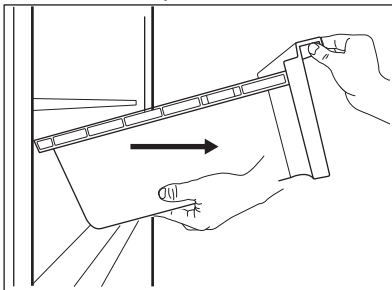
1. Извадете чекмеджето от хладилника.



2. Леко повдигнете предната част на чекмеджето.

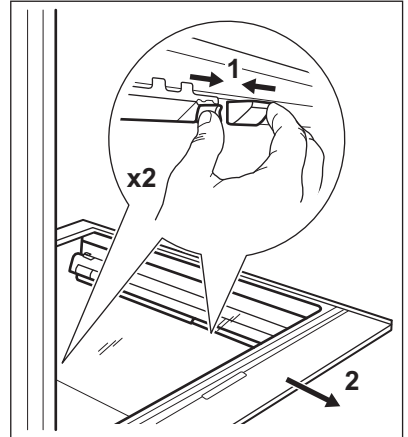


3. Издърпайте чекмеджето, докато го повдигате нагоре.

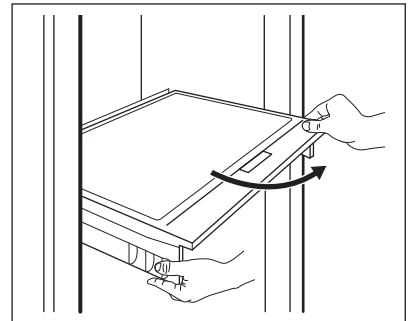


За да свалите стъкления капак на чекмеджето GreenZone:

1. Отключете едновременно страничното захващане от двете страни.



2. Издърпайте поставката за стъкления рафт към себе си.

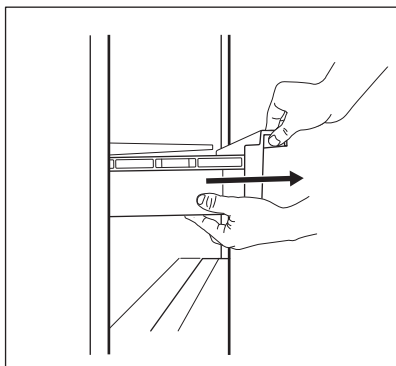


5.5 Премахване на ExtraChill

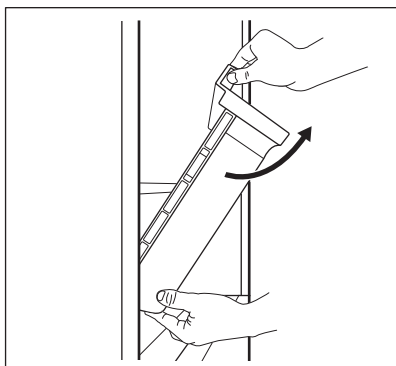
Над чекмеджето GreenZone има чекмедже.

За да отстраните чекмеджето:

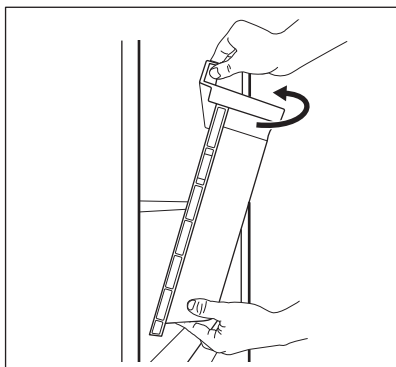
1. Извадете чекмеджето от хладилника.



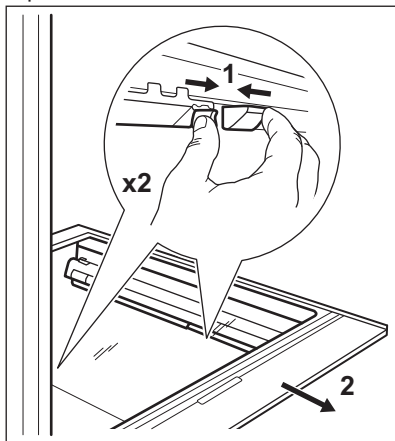
2. Леко повдигнете предната част на чекмеджето.



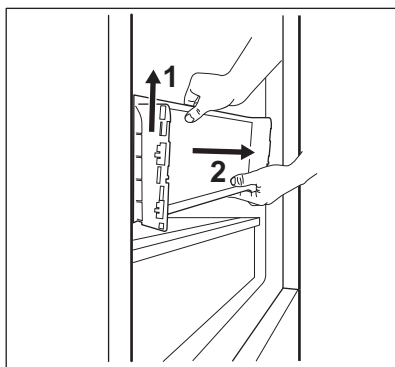
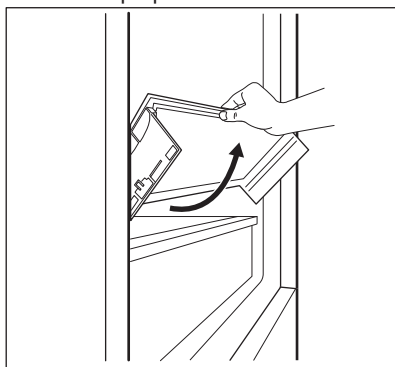
3. Повдигнете и завъртете чекмеджето, за да го извадите от уреда.



1. Отключете едновременно страничното захващане от двете страни.



2. Издърпайте поставката за стъкления рафт към себе си.

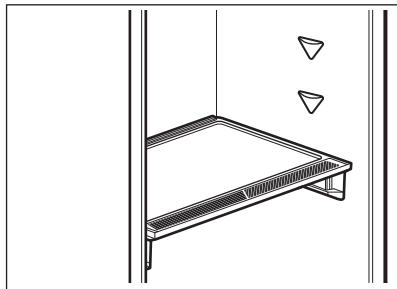


За да свалите стъкления капак на чекмеджето ExtraZone:

5.6 Управление на влажността

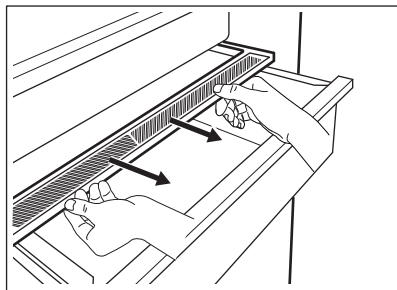
Състелният рафт на GreenZone чекмедже е снабден с устройство, което регулира уплътнението му и осигурява оптимальна влажност в чекмеджето.

- i** Не поставяйте хранителни продукти върху устройството за контрол на влажността.

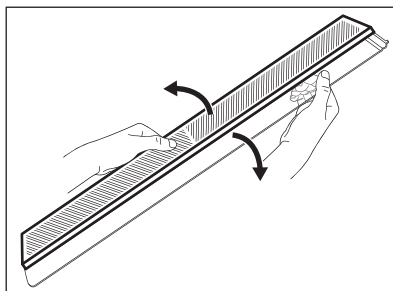


За да премахнете устройството за контрол на влажността:

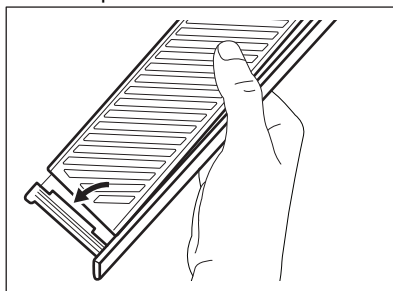
1. Отворете чекмеджето под състелния рафт и издърпайте капака.



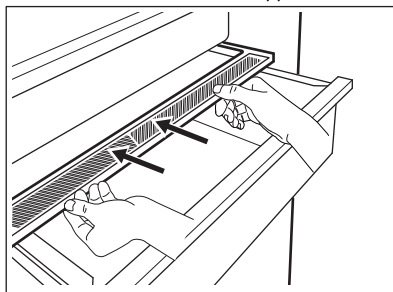
2. Ако трябва да смените бялата мембрана на устройството, хванете устройството в средата и отделете мембраната от капака, като го издърпате.



3. Сглобете нова мембрана в капака като натиснете ръба на мембраната в капака.



4. Сглобете отново контрола на влажността на чекмеджето.



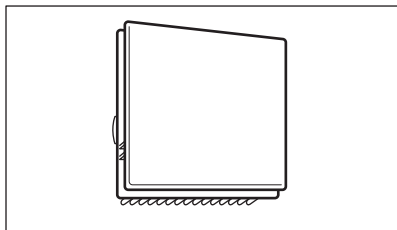
- i** В зависимост от количеството и състоянието на плодовете и зеленчуците, съхранявани в чекмеджето GreenZone, може да се получи кондензация. В такъв случай забършете конденза с мека кърпа.

5.7 MULTIFLOW

Отделението на хладилника е снабдено с MULTIFLOW устройство, което позволява бързо и ефективно

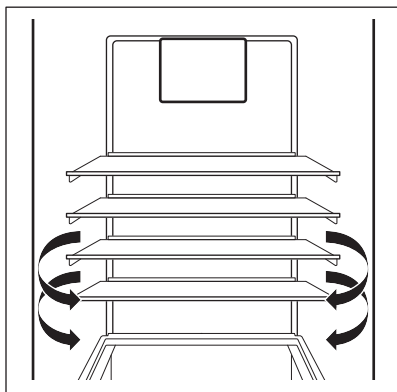
охлаждане на хранителните продукти и поддържане на по-равномерна температура във всяка част на хладилното отделение.

Устройството се активира автоматично при необходимост.



MULTIFLOW работи само при затворена врата.

- i** Не блокирайте вентилационните отвори, за да осигурите по-добро охлаждане.



- i** Не сваляйте MULTIFLOW панел. Не използвайте водна струя или пара, за да почистите уреда. За инструкции за почистване вижте глава „Грижа и почистване“.

5.8 CleanAir+ филтър

В уреда има CleanAir+ въглероден филтър.

Филтърът пречиства въздуха от нежелани миризми в хладилното

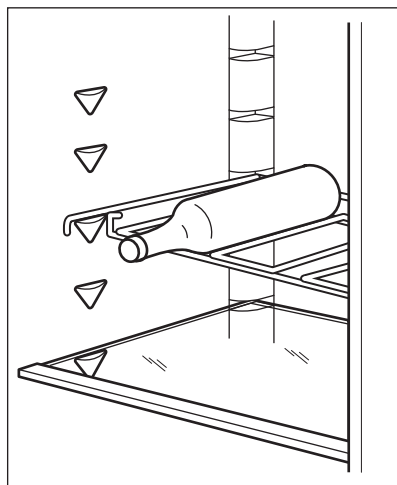
отделение, подобрявайки качеството на съхранение.

При доставка филтърът и пластмасовият му корпус са в найлонова торбичка с другите принадлежности (вж. раздел „Поставяне и смяна на CleanAir+ филтър“ в глава „Грижа и почистване“ за монтаж).

5.9 Рафт за бутилки

Поставете бутилките (с отвора напред) в предварително поставения рафт.

- i** Поставяйте само затворени бутилки на рафта.



5.10 Замразяване на пресни хранителни продукти

Фризерното отделение е подходящо за замразяване на пресни хранителни продукти и за дълготрайно съхранение на замразени и дълбоко замразени хранителни продукти.

За замразяване на пресни хранителни продукти, активирайте функция Extra Freeze най-малко 24 часа преди да поставите хранителните продукти, които ще замразявате, във фризерното отделение.

Съхранявайте пресните хранителни продукти, разпределени равномерно в първото отделение или чекмедже отгоре надолу.

Максималното количество хранителни продукти, което може да бъде замразено, без да бъде добавено допълнително количество пресни хранителни продукти в продължение на 24 часа, е указано на табелката с данни (етикет, поставен във вътрешността на уреда).

Когато процесът на замразяване приключи, уредът автоматично възвръща предишната настройка за температура (вижте „функция Extra Freeze“).

За повече информация вижте „Препоръки за замразяване“.

5.11 Съхранение на дълбоко замразени храни

При първоначално включване или след дълъг период, през който уредът не е използван, го оставете го да работи поне 3 часа с включена функция Extra Freeze, преди да поставите хранителни продукти в отделението.

Чекмеджетата на фризера гарантират бързото и лесното намиране на пакета храна, който искате.

Ако ще съхранявате големи количества храна, извадете всички чекмеджета и поставете храната върху рафтовете.

Дръжте храната по всички рафтове на разстояние не по-малко от 15 мм от вратата.



ПРЕДУПРЕЖДЕНИЕ!

При случайно размразяване, например, поради спиране на тока, ако уредът е бил изключен за по-дълго време, отколкото е посочено в таблицата с техническите спецификации в раздела „Време за повишаване на температурата“, размразената храна трябва се консумира бързо или да се сготви веднага, след това да се охлади и да се замрази отново. Вижте „Аларма за висока температура“.

5.12 Размразяване

Дълбоко замразените или замразените храни могат да бъдат размразявани в хладилника или в найлонова торбичка под струя студена вода преди консумация.

Това зависи от наличното свободно време и вида храна. Малки парчета могат да бъдат сготвени дори в замразено състояние.

5.13 Приготвяне на кубчета лед

Този уред е оборудван с една или повече тавички за приготвяне на кубчета лед.



Не използвайте метални инструменти за изваждане на тавичките от фризера.

1. Напълнете тези тавички с вода.
2. Поставете тавичките за лед в отделението на фризера.

6. ПОЛЕЗНИ СЪВЕТИ

6.1 Съвети за енергоспестяване

- Фризер: Вътрешната конфигурация на уреда е тази, която осигурява най-ефективно използване на енергия.

- Хладилник: Най-ефективното използване на енергия се осигурява при конфигурацията, когато чекмеджетата са в долната част на уреда, а рафтовете са разпределени равномерно. Положението на поставките на

вратата не влияе на консумацията на енергия.

- Не отваряйте вратата често и не я оставяйте отворена по-дълго от необходимото.
- Фризер: Колкото по-ниска е настроената температура, толкова по-голямо ще бъде потреблението на енергия.
- Хладилник: Не задавайте твърде висока температура, за да спестите енергия, освен ако характеристиките на храната не го изискват.
- Ако температурата на околната среда е висока и контролът на температурата е настроен на ниска температура, и уредът е напълно зареден, компресорът може да работи непрекъснато, причинявайки скреж или образуване на лед върху изпарителя. В този случай настройте контрола на температурата на по-висока температура, за да се позволи автоматично размразяване и по този начин да спестите енергия.
- Уверете се, че вентилацията е добра. Не покривайте вентилационните решетки и отвори.
- Уверете се, че хранителните продукти в уреда позволяват циркулация на въздуха чрез съответните отвори по задната стена на уреда.



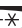
6.2 Препоръки за замразяване

- Активирайте функцията Extra Freeze поне 24 часа преди да поставите храна във фризерното отделение.
- Преди замразяване, увийте и запечатайте пресни хранителни продукти в: алуминиево фолио, пластмасово фолио или торбички, херметически затворени контейнери с капак.
- За по-ефективно замразяване и размразяване разделете храната на малки порции.
- Препоръчително е да ги етикирате и да сложите дати на всеки замразен хранителен продукт. Това

ще спомогне за разграничаването на храната и за напомняне на срока на годност, за да се избегне тяхното разваляне.

- Храната трябва да е прясна, когато се замразява, за да се запази доброто качество. Особено плодове и зеленчуци трябва да бъдат замразявани след беритба, за да се запазят всички хранителни стойности.
- Не замразявайте бутилки или консерви, по-конкретно напитки, съдържащи въглероден диоксид – възможно е да експлодират при замразяване.
- Не поставяйте гореща храна във фризерното отделение. Оставете я да изстине на стайна температура преди да я поставите във фризерното отделение.
- За да избегнете повишаване в температурата на вече замразена храна, не поставяйте прясна незамразена храна в непосредствена близост. Поставете храната при стайна температура в частта на фризерното отделение, където няма замразена храна.
- Не консумирайте ледени кубчета, лед или ледени близалки непосредствено преди изваждането им от фризера. Риск от замръзвания.
- Не замразявайте повторно размразена храна. Ако храната се е размразила, сгответе я, оставете я да изстине и след това я замразете.

6.3 Съвети за съхранение на дълбоко замразени храни

- Фризерното отделение е това, обозначено с   .
- Добрата настройка на температурата, която осигурява консервиране на замразени хранителни продукти, е температура, по-ниска или равна на -18°C . По-високите температурни настройки в уреда може да доведат до по-кратък срок на годност на храната.

- Цялото фризерно отделение е подходящо за съхранение на замразени хранителни продукти.
 - Оставете достатъчно място около храната, за да може въздухът да циркулира свободно.
 - За правилно съхраняване, вижте етикета върху опаковката на храните, за да видите срока на годност.
 - От значение е да загъвате храните по такъв начин, че да не навлизат вода и влага или да се образува конденз при поставяне в отделението.
- развалена. Ако опаковката е издута и мокра, най-вероятно продуктът не е съхраняван в оптимални условия и е започнал процесът по размразяване.
- За да ограничите размразяването, купувайте замразени продукти след като сте избрали всичко останало и ги пренасяйте в термични или изолирани хладилни чанти.
 - Поставете замразените продукти във фризера веднага след като се приберете от пазар.
 - Ако храната се е размразила дори наполовина, не я замразявайте отново. Консумирайте я възможно най-скоро.
 - Водете се по срока на годност и указанията за съхранение върху опаковката.

6.4 Съвети при пазаруване

След пазаруване:

- Уверете се, че опаковката не е нарушена – храната може да е


6.5 Срок на годност при съхранение в камерата

Вид храна	Срок на годност (месеци)
Хляб	3
Плодове (с изкл. на цитруси)	6 - 12
Зеленчуци	8 - 10
Останала храна, несъдържаща месо	1 - 2
Млечни продукти:	
Краве масло	6 - 9
Меко сирене (напр. моцарела)	3 - 4
Твърдо сирене (напр. пармезан, чедър)	6
Морски дарове:	
Тлъсти риби (напр. сьомга, скумрия)	2 - 3
Нетлъсти риби (напр. треска, писия)	4 - 6
Скариди	12
Белени миди и черни миди	3 - 4
Готвена риба	1 - 2
Месо:	
Домашни птици	9 - 12
Говеждо	6 - 12
Свинско	4 - 6
Агнешко	6 - 9
Наденици	1 - 2
Шунка	1 - 2
Останала храна, съдържаща месо	2 - 3

6.6 Съвети за съхраняване на пресни хранителни продукти в хладилник

- Температури по-ниски или равни на +4°C са най-подходящи при настройка, за да се осигури запазването на прясна храна. По-високите температурни настройки в уреда може да доведат до по-кратък срок на годност на храната.
- Покрийте хранителните продукти с опаковка, за да се запазят свежестта и аромата.
- Винаги използвайте затворени съдове за течности и храна, за да се избегне наличието на миризми и аромати в отделението.
- За да се избегне контакта между сготвена и сурова храна, загънете сготвената храна и я отделете от суровата.
- Препоръчително е да размразите храната в хладилника.
- Не поставяйте гореща храна в уреда. Уверете се, че е изстинала на стайна температура преди да я съхранявате в хладилника.
- За да се избегне разхищението на храна, поставяйте новите храни зад старите.

6.7 Съвети за съхраняване на хранителни продукти в хладилник

- Отделението за пресни хранителни продукти е означеното (на табелката с данни) с .

- Месо (всякакви видове): поставете в подходяща опаковка и я поставете на стъкления рафт над чекмеджето за зеленчуци. Съхранявайте месо най-много 1-2 дни.
- Плодове и зеленчуци: почистете много добре (махнете замърсяванията) и поставете в специално чекмедже (чекмедже за зеленчуци).
- Препоръчва се да не съхранявате в хладилника екзотични плодове, като банани, манго, папая и др.
- Зеленчуци, като домати, картофи, лук и чесън, не трябва да се съхраняват в хладилник.
- Масло и сирене/кашкавал: поставете в запечатан съд или увийте в алуминиево фолио или полиетиленова торбичка, за да предотвратите навлизането на въздух доколкото е възможно.
- Бутилки: затворете ги с капачка и ги поставете в рафта за бутилки на вратата или (ако е възможно) на поставката за бутилки.
- Винаги следете срока на годност на продуктите, за да знаете колко дълго да ги съхранявате.

7. ГРИЖА И ПОЧИСТВАНЕ



ВНИМАНИЕ!
Вижте глава
„Безопасност“.

вода и неутрален сапун, за да отстраните типичната миризма на нов продукт, след което ги подсушете добре.

7.1 Почистване на вътрешността

Преди пускане на уреда в експлоатация измийте вътрешността и всички вътрешни аксесоари с хладка

**ПРЕДУПРЕЖДЕНИЕ!**

Не използвайте почистващи препарати, абразивни прахове, хлор или почистващи средства на маслена основа, тъй като те ще повредят покритието.

**ПРЕДУПРЕЖДЕНИЕ!**

Акcesoарите и частите на уреда не са подходящи за миене в съдомиялна машина.

**ПРЕДУПРЕЖДЕНИЕ!**

Почистете командното табло с влажна кърпа. Не използвайте препарат. След почистване подсушете командното табло с мека кърпа.

7.2 Периодично почистване

Уредът трябва да се почиства редовно:

1. Почиствайте вътрешността и принадлежностите с хладка вода и малко неутрален сапун.
2. Редовно проверявайте уплътненията на вратата и ги забърсвайте, за да сте сигурни, че са чисти и без замърсявания.
3. Изплакнете и подсушете напълно.

7.3 Размразяване на хладилника

Размразяването на хладилника става автоматично. Кондензираната вода се стича в специално отделение в компресора и се изпарява. Отделението не може да се извади.

7.4 Обезскрежаване на фризера

Отделението на фризера е без заскрежаване. Това означава, че не се образува скреж, когато той работи, нито по вътрешните стени, нито по хранителните продукти.

7.5 Поставяне и смяна на CleanAir+ филтър

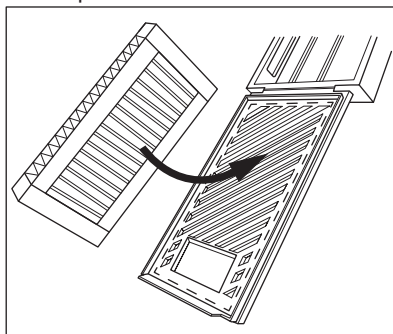
CleanAir+ филтър представлява филтър с активен въглен, който абсорбира неприятните миризми и ви позволява да запазите добрия аромат на всички хранителни продукти, без риск от смесване на миризмите.



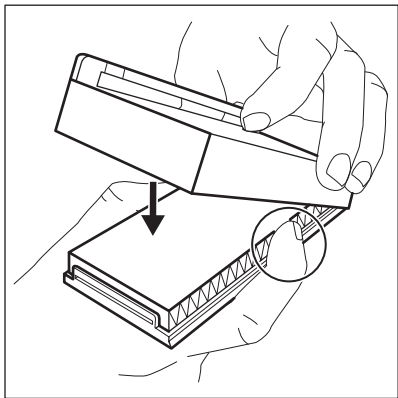
Боравете внимателно с въздушния филтър, за да избегнете надраскване на повърхността му. При доставка въздушният филтър е в найлонова торбичка, за да запази производителността си.

Монтирайте въздушния филтър преди да активирате уреда.

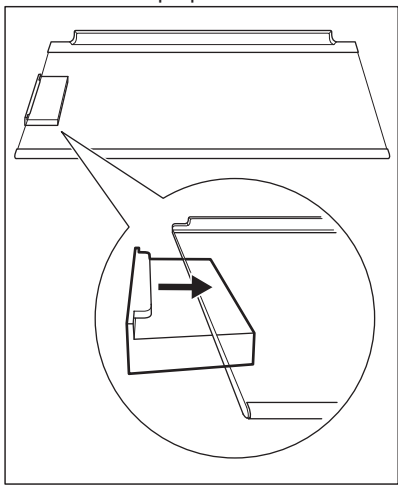
1. Разопакувайте въздушния филтър от найлоновата торбичка.
2. Отворете пластмасовия корпус и поставете нагънатата повърхност върху решетката, като монтирате филтъра в маркираната зона върху скарата.



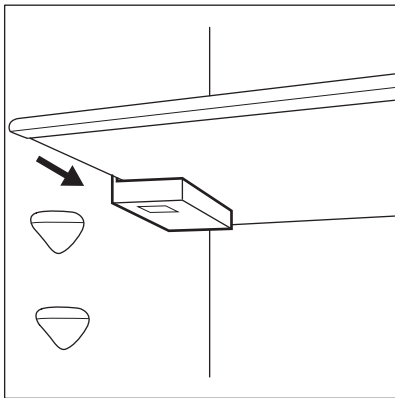
3. Задържете филтъра надолу, докато затворите пластмасовия корпус и докато чуete щракване.



4. Извадете горния стъклен рафт от хладилното отделение. Плъзнете пластмасовия корпус с въздушния филтър от лявата страна на стъкления рафт.

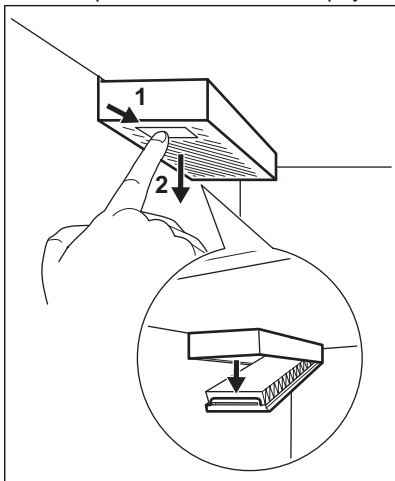


5. Поставете стъкления рафт обратно в хладилното отделение. Внимавайте да не ударите филтъра, когато поставяте стъкления рафт.

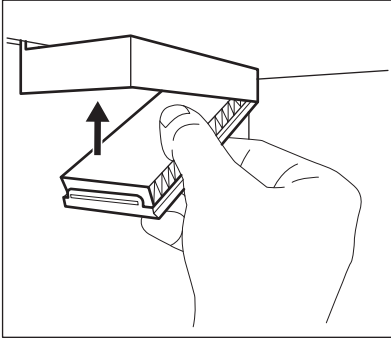


Смяна на въздушния филтър

1. Отворете пластмасовия корпус.



2. Извадете използвания въздушен филтър.
3. Разпакувайте новия въздушен филтър от найлоновата торбичка и го поставете в чекмеджето.
4. Затворете пластмасовия корпус.



5. След смяната на филтъра натиснете бутона за аларма Filter Reset на командното табло, за да изключите сигнала.

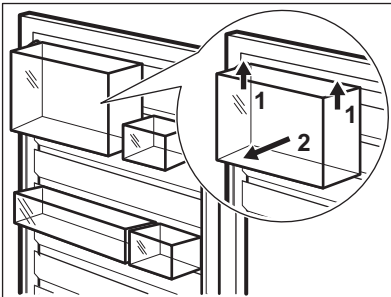
За най-добри резултати поставете пластмасовия корпус на правилното място (отляво на стъкления рафт) и сменяйте въздушния филтър на всеки 6 месеца. (За повече информация вижте „Индикатор за смяна на въздушния филтър“).



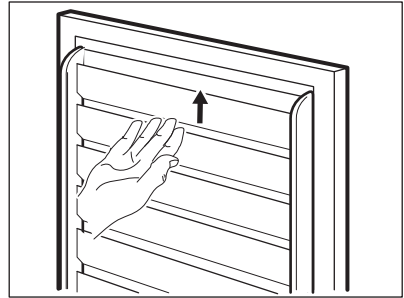
Въздушният филтър е консуматив и като такъв не се покрива от гаранцията. Можете да закупите нови въздушни филтри от Вашия местен доставчик.

7.6 Премахване на CustomFlex пластмасови плъзгачи

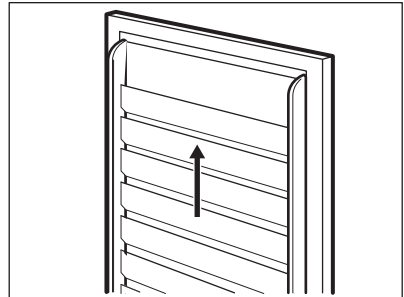
1. Отстранете всички кошчета, кутии и щипки от вратата.



2. Извадете захващането на горната шина и го повдигнете от центъра.



3. Плъзнете нагоре другите плъзгачи, за да ги премахнете (те представляват една част).



Монтирайте обратно цялото оборудване на вратите в обратен ред.

7.7 Периоди на бездействие

Когато уредът не се използва за дълъг период от време, вземете следните предпазни мерки:

1. Изключете уреда от електрическото захранване.
2. Извадете всички храни.
3. Почистете уреда и всички аксесоари.
4. Оставете вратите отворени, за да предотвратите появата на неприятни миризми.

8. ОТСТРАНЯВАНЕ НА НЕИЗПРАВНОСТИ



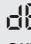
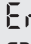


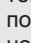
ВНИМАНИЕ!
Вижте глава
„Безопасност“.

8.1 Как да постъпите, ако...

Проблем	Възможна причина	Решение
Хладилникът не работи.	Хладилникът е изключен.	Включете уреда.
	Щепселът не е свързан правилно в контакта на захранващата мрежа.	Свържете правилно щепсела в контакта на захранващата мрежа.
	В контакта няма напрежение.	Свържете друг електрически уред към контакта на захранващата мрежа. Повикайте квалифициран електротехник.
Хладилникът работи шумно.	Хладилникът е нестабилен.	Уверете се, че хладилникът стои стабилно на пода.
Звукът или визуалната аларма е включена.	Хладилникът е включен отскоро.	Вижте „Аларма за висока температура“ или „Аларма за отворена врата“.
	Температурата в хладилника е твърде висока.	Вижте „Аларма за висока температура“ или „Аларма за отворена врата“.
	Вратата е оставена отворена.	Затворете вратата.
Компресорът работи непрекъснато.	Температурата е настроена неправилно.	Вижте глава „Контролно табло“.
	Поставени са твърде много продукти едновременно.	Изчакайте няколко часа и след това отново проверете температурата.
	Температурата в помещението е твърде висока.	Вижте глава „Инсталация“.
	Сложените в хладилника продукти са твърде топли.	Оставете продуктите да се охладят до стайна температура, преди да ги сложите в хладилника.
	Вратата не е добре затворена.	Вижте раздел „Затваряне на вратата“.
	Функцията Extra Freeze е включена.	Вижте раздел „Функция Extra Freeze“.

Проблем	Възможна причина	Решение
	Функцията Extra Cool е включена.	Вижте раздел „Функция Extra Cool“.
Компресорът не стартира незабавно след натискане на „Extra Freeze“ или „Extra Cool“, или след смяна на температурата.	Компресорът започва да работи след известно време.	Това е нормално, не е неизправност.
Вратата не е правилно регулирана или пречи на вентилационната решетка.	Хладилникът не е нивелиран.	Вижте инструкциите за инсталиране.
Вратата се отваря трудно.	Опитали сте да отворите вратата веднага след като сте я затворили.	След като затворите вратата, изчакайте няколко секунди, преди да я отворите отново.
Лампичката не работи.	Лампичката е в режим на готовност.	Затворете и отворете вратата.
	Лампичката е неизправна.	Свържете се с най-близкия упълномощен сервизен център.
Има твърде много лед.	Вратата не е добре затворена.	Вижте раздел „Затваряне на вратата“.
	Уплътнението е деформирано или замърсено.	Вижте раздел „Затваряне на вратата“.
	Хранителните продукти не са опаковани правилно.	Опаковайте по-добре хранителните продукти.
	Температурата е настроена неправилно.	Вижте глава „Контролно табло“.
	Хладилникът е пълен и е настроен на най-ниската температура.	Задайте по-висока температура. Вижте глава „Контролно табло“.
	Настроената в хладилника температура е твърде ниска, а околната температура – твърде висока.	Задайте по-висока температура. Вижте глава „Контролно табло“.
По задната вътрешна стена на хладилника тече вода.	При процеса на автоматично размразяване ледът по задната стена се стопява.	Това не е неизправност.
Има твърде много конденз по задната стена на хладилника.	Вратата е отваряна прекалено често.	Отваряйте вратата само когато е необходимо.

Проблем	Възможна причина	Решение
	Вратата не е напълно затворена.	Уверете се, че вратата е напълно затворена.
	Съхраняваната храна не е опакована.	Опаковайте храната в подходяща опаковка, преди да я сложите в хладилника.
По пода тече вода.	Изходът за водата от размразяването не е свързан с изпарителната тава над компресора.	Свържете изхода за водата от размразяването към изпарителната тава.
Температурата не може да се настрои.	Функцията Extra Freeze или Extra Cool функцията са включени.	Изключете функцията Extra Freeze или Extra Cool функцията ръчно или изчакайте, докато се деактивира автоматично, за да зададете температурата. Вижте раздел „функция Extra Freeze“ или „функция Extra Cool“.
Температурата в хладилника е твърде висока или твърде ниска.	Температурата не е настроена правилно.	Задайте по-ниска, респ. по-висока температура.
	Вратата не е добре затворена.	Вижте раздел „Затваряне на вратата“.
	Температурата на хранителните продукти е твърде висока.	Преди да сложите продуктите в хладилника, изчакайте да се охладят до стайна температура.
	В хладилника са сложени твърде много продукти едновременно.	Съхранявайте в хладилника по-малко продукти.
	Вратата е била отваряна често.	Отваряйте вратата само когато е необходимо.
	Функцията Extra Freeze е включена.	Вижте раздел „Функция Extra Freeze“.
	Функцията Extra Cool е включена.	Вижте раздел „Функция Extra Cool“.
	В хладилника няма циркулация на студен въздух.	Уверете се, че нищо не пречи на циркулацията на студения въздух. Вижте глава „Полезни съвети“.

Проблем	Възможна причина	Решение
 се показва на екрана.	Уредът работи в демонстрационен режим.	За да излезете от демонстрационния режим, натиснете и задръжте бутони Extra Cool и ECO за приблизително 10 секунди, докато чуете 3 кратки сигнала.
 Символът се появява и аларменият индикатор е включен.	Проблем в комуникацията.	Свържете се с най-близкия упълномощен сервизен център. Охладителната система ще продължи да поддържа продуктите студени, но температурата няма да може да се регулира.
Символът  ,  или  и текущата настройка се появяват последователно на всеки 5 секунди и аларменият индикатор е включен.	Има проблем със сензора за температура.	Свържете се с най-близкия упълномощен сервизен център. Охладителната система ще продължи да поддържа продуктите студени, но температурата няма да може да се регулира.



Ако съветите не доведат до желания резултат, обадете се в най-близкия упълномощен сервизен център.

8.2 Смяна на лампата

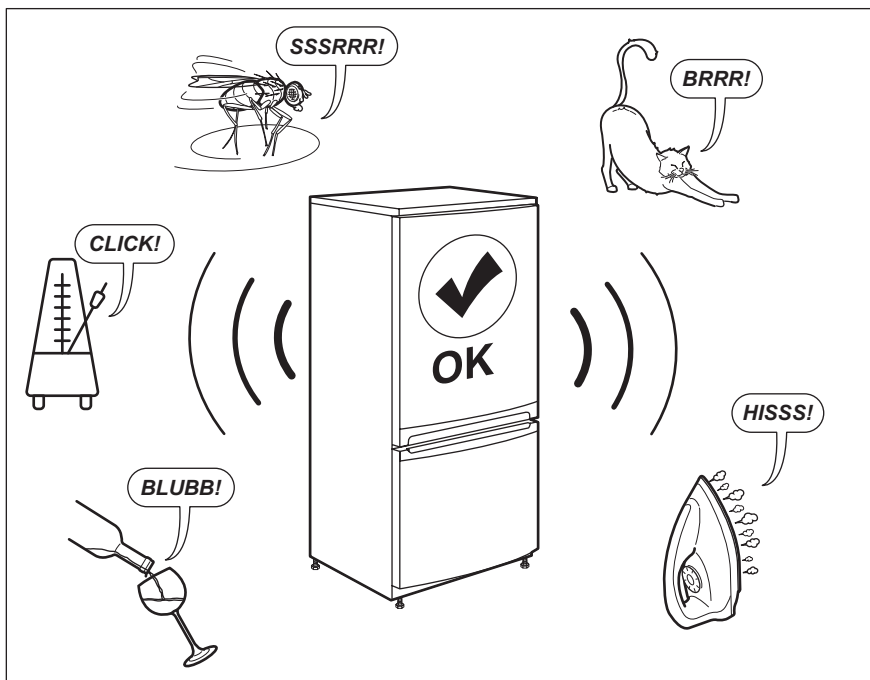
Уредът е снабден с дълготрайна интериорна LED лампа.

Само сервизен център може да сменя осветителното тяло. Свържете се с Вашия оторизиран сервизен център.

8.3 Затваряне на вратата

1. Почистете уплътненията на вратата.
2. Ако е необходимо, регулирайте вратата. Вижте инструкциите за инсталиране.
3. Ако е необходимо, сменете дефектните уплътнения на вратата. Свържете се с оторизиран сервизен център.

9. ШУМОБЕ



10. ТЕХНИЧЕСКИ ДАННИ

Техническата информация се намира на табелката с данни от вътрешната страна на уреда и на етикета за енергийна категория.

QR кодът върху етикета за енергийна категория, предоставен с уреда, съдържа уеб връзка, водеща до информация, свързана с функционалността на уреда в базата данни EPREL на ЕС. Запазете етикета за енергийна категория за справка, както и ръководството за потребители и всички други документи, предоставени с уреда.

Възможно е да откриете същата информация в EPREL, като използвате връзката <https://eprel.ec.europa.eu> и въведете името на модела и номера на продукта, които се намират върху табелката с данни на уреда.


Вижте линка www.theenergylabel.eu за подробна информация за етикета за енергийната категория.


11. ИНФОРМАЦИЯ ЗА ИЗПИТВАЩИ ЛАБОРАТОРИИ

Монтажът и подготовката на уреда за всяка верификация за екодизайн трябва да съответстват на EN 62552. Условието за вентилация, размерите на нишата и минималните отстояния

от задната стена трябва да бъдат съгласно посоченото в глава 3 на това Ръководство на потребителя. За допълнителна информация, включително схеми за зареждане, се свържете с производителя.

12. ОПАЗВАНЕ НА ОКОЛНАТА СРЕДА

Рециклирайте материалите със символа . Поставете опаковките в съответните контейнери за рециклирането им. Помогнете за опазването на околната среда и човешкото здраве, както и за рециклирането на отпадъци от

електрически и електронни уреди. Не изхвърляйте уредите, означени със символа , заедно с битовата смет. Върнете уреда в местния пункт за рециклиране или се обърнете към вашата общинска служба.

TARTALOM

1. BIZTONSÁGI INFORMÁCIÓK.....	34
2. BIZTONSÁGI UTASÍTÁSOK.....	37
3. ÜZEMBE HELYEZÉS.....	39
4. KEZELŐPANEL.....	42
5. MINDENNAPI HASZNÁLAT.....	47
6. TANÁCSOK ÉS TIPPEK.....	53
7. ÁPOLÁS ÉS TISZTÍTÁS.....	55
8. HIBAEHÁRÍTÁS.....	58
9. ZAJOK.....	63
10. MŰSZAKI ADATOK.....	63
11. INFORMÁCIÓ A BEVIZSGÁLÓ INTÉZETEK SZÁMÁRA.....	63
12. KÖRNYEZETVÉDELMI TUDNIVALÓK.....	64

GONDOLUNK ÖNRE

Köszönjük, hogy Electrolux készüléket választott. Egy olyan terméket választott, amely magában hordozza évtizedek szakmai tapasztalatát és innovációját. Zsenialitását és stílusos megjelenését az Ön igényei ihlették. Valahányszor csak használja, biztos lehet abban, hogy a benne foglalt tudás a siker garanciája. Üdvözöljük az Electrolux honlapján

Látogasson el weboldalunkra az alábbiakért:



Használattal kapcsolatos tanácsok, prospektusok, hibaelhárítási, szerviz- és javítási információk kérése:

www.electrolux.com/support



Regisztrálja termékét a még kiválóbb szolgáltatásokért:

www.registerelectrolux.com



Tartozékok, segédanyagok és eredeti alkatrészek vásárlása a készülékhez:


www.electrolux.com/shop

ÜGYFÉLSZOLGÁLAT ÉS SZERVIZ

Mindig eredeti cserealkatrészeket használjon.

Amikor felveszi a kapcsolatot a hivatalos szervizközponttal, gondoskodjon arról, hogy a következő adatok kéznél legyenek: Típus, PNC (termékszám), sorozatszám.

Az információk az adattáblán találhatóak.

 Figyelem / Vigyázat – Biztonsági információk

 Általános információk és tanácsok

 Környezetvédelmi információk

A változtatások jogát fenntartjuk.

1. BIZTONSÁGI INFORMÁCIÓK

Az üzembe helyezés és használat előtt gondosan olvassa el a mellékelt útmutatót. A gyártó nem vállal

felelősséget a helytelen beszerelés vagy használat miatt keletkezett sérülésekért és károkért. Tartsa biztonságos és elérhető helyen az útmutatót, hogy szükség esetén mindig a rendelkezésére álljon.

1.1 Gyermekek és kiszolgáltató személyek biztonsága

- Ezt a készüléket 8 év feletti gyermekek, csökkent fizikai, érzékelési vagy szellemi képességekkel rendelkező felnőttek, illetve megfelelő tudással vagy gyakorlattal nem rendelkező személyek csak felügyelet mellett, vagy abban az esetben használhatják, ha megfelelő oktatást kaptak a készülék biztonságos használatára, és megértik az esetleges veszélyeket.
- 3 - 8 éves gyermekek elvégezhetik a készülék be- és kipakolását, ha megfelelő oktatásban részesültek.
- A készüléket súlyos, komplex fogyatékossgal élő személyek kizárólag akkor használhatják, ha megfelelő oktatásban részesültek.
- 3 évesnél fiatalabb gyermekek kizárólag folyamatos felügyelet mellett tartózkodhatnak a készülék közelében.
- Gondoskodjon a gyermekek felügyeletéről, hogy ne játsszanak a készülékkel.
- Gyermekek felügyelet nélkül nem végezhetnek tisztítási vagy karbantartási tevékenységet a készüléken.
- Minden csomagolóanyagot tartson távol a gyermekektől, és megfelelően ártalmatlanítsa.

1.2 Általános biztonság

- Ez a készülék kizárólag élelmiszerek és italok tárolására szolgál.
- Ezt a készüléket háztartási célú, beltérben történő használatra tervezték.
- Ez a készülék használható irodákban, szállodai vendégszobákban, panziókban, vendégházakban és

más hasonló szálláshelyeken, ahol a használat nem haladja meg a háztartási használat (átlagos) szintjét.

- Az élelmiszer szennyeződésének elkerülésére tartsa be az alábbi utasításokat:
 - ne hagyja nyitva az ajtót hosszabb időn át;
 - rendszeresen tisztítsa az olyan felületeket, melyek élelmiszerrel érintkezhetnek, valamint a hozzáférhető lefolyórendszereket;
 - a nyers húst és halat megfelelő edényekben tárolja a hűtőszekrényben, hogy ne érjenek hozzá, illetve ne csöpögjenek más élelmiszerre.
- FIGYELEM: A készülékházon vagy a beépített szerkezeten lévő szellőzőnyílásokat tartsa akadálymentesen.
- FIGYELEM: Ne használjon mechanikai vagy bármilyen egyéb eszközt a leolvasztási folyamat felgyorsítására, a gyártó által ajánlottakon kívül.
- FIGYELEM: Ügyeljen arra, hogy ne sérüljön meg a készülék hűtőköre.
- FIGYELEM: Kizárólag a gyártó által ajánlott típusú elektromos berendezéseket használjon a készülék ételtároló rekeszeiben.
- A készülék tisztításához ne használjon vízsugarat vagy gőztisztítót.
- Tisztítsa meg a készüléket egy puha, nedves kendővel. Csak semleges tisztítószerrel használjon. Ne használjon súrolószert, súrolószivacsot, oldószert vagy fém tárgyat.
- Amikor a készülék hosszú ideig üresen áll, kapcsolja ki, olvassa le, tisztítsa ki, szárítsa meg, és hagyja nyitva az ajtaját, hogy elkerülje a penész megjelenését a készülék belsejében.
- Tilos robbanásveszélyes termékeket és anyagokat (pl.: gyulladásveszélyes hajtógázzal töltött aeroszolos flakonokat) tárolni a készülékben.
- Ha a hálózati kábel megsérül, azt a gyártónak vagy a hivatalos márkaszerviznek vagy más hasonlóan

képzett személynek kell kicserélnie az elektromos veszélyhelyzet elkerülésének érdekében.

2. BIZTONSÁGI UTASÍTÁSOK

2.1 Üzembe helyezés



FIGYELMEZTETÉS!

A készüléket csak képesített személy helyezheti üzembe.

- Távolítsa el az összes csomagolóanyagot.
- Ne helyezzen üzembe, és ne is használjon sérült készüléket.
- Biztonsági okokból ne használja a készüléket a bútorba való beépítés előtt.
- Tartsa be a készülékhez mellékelt üzembe helyezési útmutatóban foglaltakat.
- A készülék nehéz, ezért legyen körültekintő a mozgatásakor. Mindig használjon munkavédelmi kesztyűt és zárt lábbelit.
- Gondoskodjon arról, hogy a levegő szabadon tudjon keringeni a készülék körül.
- Az első üzembe helyezéskor vagy az ajtó nyitási irányának megfordítása után várjon legalább 4 órát, mielőtt csatlakoztatja a készüléket az elektromos hálózathoz. Ez azért szükséges, hogy az olaj visszafolyhasson a kompresszorba.
- A készüléken elvégzendő bármilyen művelet végrehajtása (pl. az ajtó nyitási irányának megfordítása) előtt húzza ki a hálózati vezetékét a hálózati aljzathoz.
- Ne telepítse a készüléket radiátorok, tűzhelyek, sütők vagy főzőlapok közelébe, hacsak a telepítési útmutató másként nem rendelkezik.
- Ne tegye ki a készüléket esőnek.
- Ne helyezze üzembe a készüléket közvetlen napsugárzásnak kitett helyen.
- A készüléket nem szabad túl páras vagy túl hideg környezetben üzemeltetni.
- Mozgatáskor a készüléket elől a peremnél fogva emelje fel, ellenkező esetben megkarcolhatja a padlót.

- A készülék egy csomag szárítószert tartalmaz. Ez nem játékszer. Ez nem élelmiszer. Kérjük, hogy haladéktalanul dobja ki.

2.2 Elektromos csatlakoztatás



FIGYELMEZTETÉS!

Tűz- és áramütésveszély.



FIGYELMEZTETÉS!

A készülék elhelyezésekor ügyeljen arra, hogy a hálózati kábel ne csipődjön be és ne sérüljön meg.



FIGYELMEZTETÉS!

Ne használjon hálózati elosztókat és hosszabbító kábeleket.

- A készüléket kötelező földelni.
- Ellenőrizze, hogy az adattáblán szereplő adatok megfelelnek-e a helyi elektromos hálózat paramétereinek.
- Mindig megfelelően felszerelt, áramütés ellen védett aljzatot használjon.
- Ügyeljen az elektromos alkatrészek (pl. hálózati csatlakozódugasz, hálózati kábel, kompresszor) épségére. Ha az elektromos alkatrészek cserére szorulnak, forduljon a hivatalos márkaszervizhez vagy elektromos szakemberhez.
- A hálózati kábelnek a hálózati aljzat szintje alatt kell elhelyezkednie.
- Csak az üzembe helyezés befejezése után csatlakoztassa a hálózati csatlakozódugót a hálózati csatlakozóaljzatba. Ügyeljen arra, hogy a hálózati dugasz üzembe helyezés után is könnyen elérhető legyen.
- A készülék csatlakozásának bontására, soha ne a hálózati kábelnél fogva húzza ki a csatlakozódugót. A kábelt mindig a csatlakozódugónál fogva húzza ki.

2.3 Használat



FIGYELMEZTETÉS!

Sérülés-, égés-, áramütés- és tűzveszély.



A készülékben gyúlékony, azonban igen környezetbarát földgáz, izobután (R600a) található. Ügyeljen arra, hogy ne sértse meg a hűtőkör izobutánt tartalmazó alkatrészeit.

- Ne változtassa meg a készülék műszaki jellemzőit.
- A beépített termék szabadon álló termékként történő használata szigorúan tilos.
- Ne helyezzen más elektromos készüléket (például fagylalkészítő gépet) a készülékbe, hacsak ezt a gyártó kifejezetten nem javasolja.
- Amennyiben a hűtőkör megsérül, tartózkodjon mindennemű nyílt láng és gyújtószikra használatától. Szellőztesse ki a helyiséget.
- Ügyeljen arra, hogy forró tárggyal ne érjen a készülék műanyag részeihez.
- Ne helyezzen üdítőitalt a fagyasztórekészbe. A fagyás ugyanis nyomást fejt ki az italtároló edényre.
- Ne tároljon gyúlékony gázt vagy folyadékot a készülékben.
- Ne tegyen gyúlékony anyagot vagy gyúlékony anyaggal szennyezett tárgyat a készülékbe, annak közelébe, illetve annak tetejére.
- Ne érintse meg a készülék kompresszorát és kondenzátorát. Ezek forrók.
- Nedves/vizes kézzel ne vegyen ki semmilyen ételt a fagyasztóból, és ne is érintse meg azokat.
- Az egyszer már kiolvasztott ételt ne fagyassza vissza.
- Kövesse a fagyasztott étel csomagolásán található tárolási útmutatásokat.
- A fagyasztórekészbe helyezés előtt csomagolja be az élelmiszert a többi élelmiszerral való érintkezés megakadályozásához.

2.4 Belső világítás



FIGYELMEZTETÉS!

Vigyázat! Áramütés-veszély!

- Ez a termék G energiahatékonysági osztályú fényforrás(oka)t tartalmaz.
- A termékben található izzó(k)ra és a külön kapható pótizzókra vonatkozó tudnivalók: Ezek az izzók arra készültek, hogy megfeleljenek a háztartási készülékekben fennálló szélsőséges fizikai feltételeknek, mint például hőmérséklet, rezgés, magas páratartalom, illetve arra használatosak, hogy jelezzék a készülék működési állapotát. Nem alkalmasak egyéb felhasználásra, valamint helyiségek megvilágítására.

2.5 Ápolás és tisztítás



FIGYELMEZTETÉS!

Személyi sérülés vagy a készülék károsodásának veszélye áll fenn.

- Karbantartás előtt kapcsolja ki a készüléket, és húzza ki a hálózati csatlakozódugót a csatlakozóaljzatból.
- A készülék hűtőegysége szénhidrogén hűtőközeget tartalmaz. Az elektromos üzembe helyezést és a készülék hűtőközeggel való feltöltését csak képesített személy végezheti el.
- Rendszeresen ellenőrizze a készülék olvadékvíz-elvezető nyílását, és szükség szerint tisztítsa ki. Ha az olvadékvíz-elvezető nyílás el van záródva, a víz összegyűlik a készülék alján.

2.6 Szolgáltatások

- A készülék javítását bízva a márkaszervizre. Mindig eredeti cserealkatrészt használjon.
- Kérjük, ne feledje, hogy a házilagos vagy nem szakértő által végzett javítás biztonsági következményekkel járhat, és érvénytelenítheti a jótállást.
- Az alábbi pótalkatrészek 7 évig lesznek elérhetők a modell gyártásának megszűnése után: termosztátok, hőmérséklet-érzékelők, nyomtatott áramköri lapok,

fényforrások, ajtófogantyúk, ajtózszerelvények, tálcák és kosarak. Kérjük, ne feledje, hogy ezen cserealkatrészek némelyikét kizárólag szakértő szerelő szerelheti be, és nem mindegyik alkatrész társítható minden modellhez.

- Az ajtó tömítések 10 évig lesznek elérhetők a model gyártásának megszűnése után.

2.7 Ártalmatlanítás



FIGYELMEZTETÉS!

Sérülés- vagy fulladásveszély.

- Bontsa a készülék hálózati csatlakozását.

- Vágja le a hálózati tápkábelt, és helyezze a hulladékba.
- Szerelje le az ajtót, hogy megakadályozza a gyermekek és háziállatok készülékben rekedését.
- A készülék hűtőköre és szigetelése ózonbarát anyagokat tartalmaz.
- A szigetelőhab gyúlékony gázt tartalmaz. A készülék megfelelő ártalmatlanítására vonatkozó tájékoztatásért lépjen kapcsolatba a helyi hatóságokkal.
- Ügyeljen arra, hogy ne sérüljön meg a hűtőegység azon része, mely a hőcserélő közelében található.

3. ÜZEMBE HELYEZÉS



FIGYELMEZTETÉS!

Lásd a „Biztonság” című fejezetet.



FIGYELMEZTETÉS!

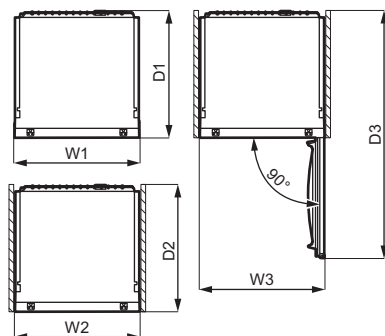
Az üzembe helyezésre vonatkozó információkért olvassa el az Üzembe helyezési útmutatót.



FIGYELMEZTETÉS!

Az instabilitás kockázatának elkerülése érdekében a készüléket az üzembe helyezési útmutatónak megfelelően rögzítse.

3.1 Méretek



Befoglaló méretek ¹		
H1	mm	1884
W1	mm	546
D1	mm	549

¹ a készülék magassága, szélessége és mélysége fogantyú nélkül

Használathoz szükséges hely ²		
H2 (A+B)	mm	1936
W2	mm	546
D2	mm	551
A	mm	1894
B	mm	36

² a készülék magassága, szélessége és mélysége fogantyúval, továbbá a hűtőlevegő szabad áramlásához szükséges térköz

Használathoz szükséges hely befoglaló mérete ³		
H3 (A+B)	mm	1936
W3	mm	546
D3	mm	1068

³ a készülék magassága, szélessége és mélysége fogantyúval, továbbá a hűtőlevegő szabad áramlásához szükséges térköz, valamint a készülékben levő tartozékok eltávolításához minimálisan szükséges ajtónyitási szöghöz tartozó térköz

3.2 Elhelyezés

A készülék teljes működőképességének biztosítása érdekében ne telepítse a készüléket olyan helyre, ahol közvetlen napfény éri. Ne telepítse a készüléket radiátorok, tűzhelyek, sütők vagy főzőlapok közelébe, hacsak a telepítési útmutató másként nem rendelkezik.

Gondoskodjon arról, hogy a levegő szabadon áramolhasson a készülék hátoldala körül.

A készüléket száraz, jól szellőző beltérben kell elhelyezni.

A készüléket 10°C és 43°C közötti környezeti hőmérsékleten való használatra tervezték.

- i** A készülék megfelelő működése kizárólag a megadott hőmérséklet-tartományon belül biztosítható.
- i** Amennyiben kétségei vannak a készülék telepítési helyével kapcsolatban, kérjük, forduljon az eladóhoz, az ügyfélszolgálatunkhoz vagy a legközelebbi hivatalos szervizhez.
- i** Gondoskodni kell arról, hogy a készüléket le lehessen választani a hálózatról. Ezért a dugasznak az üzembe helyezés után könnyen elérhetőnek kell lennie.

3.3 Elektromos csatlakozás

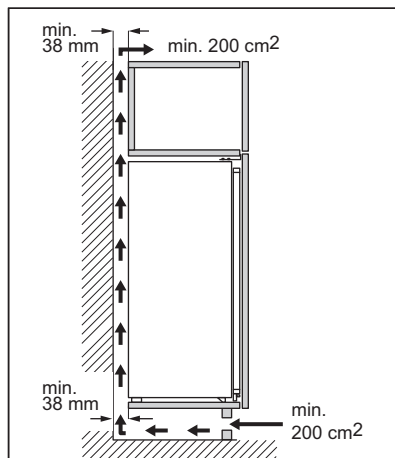
- A csatlakoztatás előtt győződjön meg arról, hogy a teljesítménytáblán feltüntetett feszültség és frekvencia megfelel a háztartásában elérhető áramellátásnak.
- A készüléket földelni kell. A tápkábel csatlakozója erre a célra egy érintkezővel van ellátva. Ha a

háztartási hálózati aljzat nincs földelve, csatlakoztassa a készüléket a hatályos előírásoknak megfelelően külön földelésre, és kérjen tanácsot szakképzett villanszerelőtől.

- A gyártó nem vállal felelősséget a fenti biztonsági óvintézkedések be nem tartása esetén.

3.4 Szellőzési követelmények

A készülék mögötti légáramnak leendőnek kell lennie.



VIGYÁZAT!

Az üzembe helyezés előtt olvassa el az üzembe helyezési utasítást.

3.5 Ajtó megfordításának lehetősége

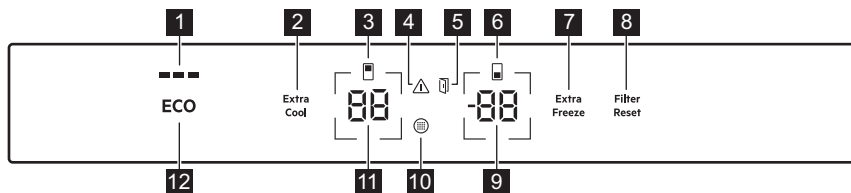
Az üzembe helyezésre és az ajtó nyitási irányának megfordítására vonatkozó utasítások külön mellékletben találhatóak.



VIGYÁZAT!

Az ajtó nyitási irányának megfordításakor minden lépésnél egy erős anyagdarabbal óvja a padlót a karcolódástól.

4. KEZELŐPANEL



- 1 ECOMETER visszajelző
- 2 Extra Cool gomb / jelző
- 3 Hűtőrekesz visszajelző
- 4 Riasztás visszajelző
- 5 Nyitott ajtó visszajelző
- 6 Fagyasztórekesz visszajelző
- 7 Extra Freeze gomb / jelző
- 8 Filter Reset riasztás gomb / jelző
- 9 Fagyasztórekesz hőmérséklet gomb / jelző
- 10 Levegősűrítő visszajelző
- 11 Hűtőhőmérséklet gomb / jelző
- 12 ECO gomb

4.1 Bekapcsolás

Csatlakoztassa a hálózati csatlakozót a hálózati aljzathoz.

Ha más alapértelmezetten beállított hőmérsékletet szeretne megadni, olvassa el a „A hőmérséklet szabályozása” részt.

Ha **DE ON** jelenik meg a kijelzőn, olvassa el a „Hibaelhárítás” részt.

4.2 Kikapcsolás

1. Nyomja meg és tartsa lenyomva a hűtő és a fagyasztó hőmérséklet-szabályozó gombját egyszerre 5 másodpercig

A kijelzőn villogó **OF** jelenik meg.

2. A készülék kikapcsolása után a kijelzőn a következő üzenet jelenik meg: **OF**.

3. Húzza ki a hálózati csatlakozót a hálózati aljzathból.

4.3 A hőmérséklet szabályozása

A fagyasztótérnél a hőmérséklet -15 °C és -24 °C között, a hűtőtérnél pedig 2 °C és 8 °C között változhat.

A készülék hőmérsékletének beállításához nyomja meg a hőmérséklet gombokat.

Javasolt hőmérséklet-beállítás:

- $+4\text{ °C}$ a hűtőrekesz esetén
 - -18 °C a fagyasztórekesz esetén
- Az ajánlott hőmérsékletet manuálisan is beállíthatja a hőmérséklet gombokkal vagy a ECO funkció bekapcsolásával. További információkért lásd a „ECO funkció” részt

A hőmérséklet-visszajelzők a beállított hőmérsékletet mutatják.



A készülék a beállított hőmérsékletet 24 óra alatt éri el. Áramkimaradás után a készülék visszatér a beállított hőmérsékletre.

4.4 A hűtő kikapcsolása

Lehetséges kizárólag a hűtőrekesz kikapcsolása úgy, hogy a fagyasztótér bekapcsolva marad.

1. Nyomja meg és tartsa lenyomva a hűtő hőmérséklet gombját 5 másodpercig.

A kijelzőn villogó **OF** jelenik meg.

2. A hűtőtér kikapcsolása után a kijelző a következőt mutatja **OF**.


4.5 A hűtő bekapcsolása

A hűtő bekapcsolása:

1. Nyomja meg és tartsa lenyomva a hűtő hőmérséklet gombját 5 másodpercig.

A kijelzőn villogó  jelenik meg.

2. A hűtőtér be van kapcsolva, és az előzőleg beállított hőmérséklet visszaáll.


 A hőmérséklet beállításával kapcsolatban lásd a „A hőmérséklet szabályozása” részt.

4.6 A fagyasztó kikapcsolása

Lehetséges kizárólag a fagyasztórekesz kikapcsolása úgy, hogy a hűtőtér bekapcsolva marad.

1. Nyomja meg és tartsa lenyomva a fagyasztó hőmérséklet gombját 5 másodpercig.

A kijelzőn villogó  jelenik meg.

2. A fagyasztórekesz kikapcsolása után a kijelző a következőt mutatja .


4.7 A fagyasztó bekapcsolása

A fagyasztórekesz bekapcsolása:

1. Nyomja meg és tartsa lenyomva a fagyasztó hőmérséklet gombját 5 másodpercig.


A kijelzőn villogó  jelenik meg.

2. A fagyasztórekesz be van kapcsolva, és az előzőleg beállított hőmérséklet visszaáll.

 A hőmérséklet beállításával kapcsolatban lásd a „A hőmérséklet szabályozása” részt.


4.8 MultiSwitch

A MultiSwitch funkcióval a fagyasztórekesz hűtővé alakítható, ezzel gyakorlatilag megnövelve a készülék hűtőszekrényként működő kapacitását.

 A MultiSwitch funkció bekapcsolása előtt vegye ki a fagyasztott élelmiszert a fagyasztórekeszből, hogy elkerülje a véletlen kiolvasztást.

A fagyasztórekesz hűtővé történő átalakítása:

1. Érintse meg többször a fagyasztó hőmérséklet gombját, amíg a kijelzőn - - jelenik meg.
- - elkezd villogni.
2. Nyomja meg a - - gombot a következő 7 másodpercen belül. Ha nem nyomja meg a gombot ezen idő alatt, a fagyasztórekesz hűtőtérre való átalakítása nem történik meg.
3. A fagyasztó hőmérséklet-visszajelzője a MultiSwitch rekesz hőmérsékletét mutatja (4°C).

 A MultiSwitch rekesz 24 ó után éri el a beállított hőmérsékletet. Használat előtt várja meg, hogy a MultiSwitch rekesz elérje a beállított hőmérsékletet.


Amikor a MultiSwitch funkció be van kapcsolva:

- a Magas hőmérséklet riasztás le van tiltva
- nem lehet aktiválni az Extra Freeze funkciót.

A MultiSwitch funkció a készülék kikapcsolásakor kikapcsol.

A(z) MultiSwitch üzemmód akkor is aktív marad, ha az áramellátás áramkimaradás után helyreáll.

A(z) MultiSwitch funkció kikapcsol, amikor kikapcsolja a konvertált rekeszt.

 A MultiSwitch funkció kikapcsolása előtt vegye ki az ételt a MultiSwitch rekeszből, nehogy a friss étel megfagyjon.

A MultiSwitch rekesz fagyasztóvá való visszaalakításához:

1. Nyomja meg a fagyasztó hőmérséklet gombját.
- - elkezd villogni.
2. Nyomja meg a - - gombot a következő 7 másodpercen belül. Ha nem nyomja meg a gombot ezen idő alatt, a MultiSwitch rekesz fagyasztóvá való visszaalakítása nem történik meg.

3. A fagyasztó hőmérséklet-visszajelzője a fagyasztórekesz hőmérsékletét mutatja.



A MultiSwitch rekesz 24 óra után éri el a beállított hőmérsékletet. Használat előtt várja meg, hogy a MultiSwitch rekesz elérje a beállított hőmérsékletet.

A Magas hőmérséklet riasztás ismét működni kezd a MultiSwitch funkció kikapcsolása után egy órával.

4.9 ECO funkció

A ECO funkció beállítja az optimális hőmérsékletet, amellyel biztosítja az élelmiszerek tartósítását, és minimalizálja az energiafogyasztást.

1. A funkció bekapcsolásához nyomja meg a ECO gombot.

A hűtőszekrény hőmérséklete +4 °C-ra, a fagyasztó hőmérséklete pedig -18 °C-ra van állítva.

2. A funkció kikapcsolásához nyomja meg ismét a ECO gombot, vagy válasszon egy másik beállított hőmérsékletet (lásd a „A hőmérséklet szabályozása” részt).

Az ECO funkció kikapcsolása után a hűtőtér hőmérséklete +2 °C-ra, a fagyasztó hőmérséklete pedig -20 °C-ra kerül beállításra.



A(z) ECO funkció bekapcsolása kikapcsolja a(z) Extra Cool és Extra Freeze funkciót.



A ECOMETER jelző a készülék aktuális energiafogyasztását mutatja. Három teljesen világító sáv jelzi a legenergiahatékonyabb beállítást.

4.10 Extra Cool funkció

A Extra Cool funkcióval anélkül hűthet le nagy mennyiségű meleg ételmezt – például bevásárlás után –, hogy a hűtőtérben tárolt ételmezt felmelegítené.

A funkció bekapcsolásához nyomja meg a Extra Cool gombot.

A Extra Cool visszajelző világítani kezd. Amikor a Extra Cool funkció be van kapcsolva, akkor előfordulhat, hogy a ventilátor automatikusan működésbe lép.

A(z) funkció legfeljebb 52 óra elteltével automatikusan kikapcsol. A funkció kikapcsolása után a Extra Cool jelző kialszik.

Nyomja meg a Extra Cool gombot a Extra Cool funkció automatikus befejezése előtti kikapcsoláshoz.



Más hűtőhőmérséklet beállításához kapcsolja ki a Extra Cool funkciót, és olvassa el a „A hőmérséklet szabályozása” részt.

4.11 Extra Freeze funkció

A Extra Freeze funkció segítségével előfagyasztás és gyorsfagyasztás végezhető egymás után a fagyasztótérben. A funkció felgyorsítja a friss ételmezt megfagyását, ugyanakkor megvédi a már tárolt ételmezt a nem kívánatos felmelegedéstől.



Friss ételmezt lefagyasztásához aktiválja a Extra Freeze funkciót legalább 24 órával azelőtt, hogy az ételmezt behelyezné az előfagyasztás befejezéséhez.

Ennek a funkciónak a bekapcsolásához nyomja meg a Extra Freeze gombot.

A Extra Freeze visszajelző világítani kezd. A(z) Extra Freeze funkció legfeljebb 52 óra elteltével automatikusan kikapcsol.

Nyomja meg a Extra Freeze gombot a Extra Freeze funkció automatikus befejezése előtti kikapcsoláshoz.

4.12 Magas hőmérséklet riasztás

Amikor a fagyasztótérben emelkedik a hőmérséklet (például áramkimaradás miatt), a figyelmeztető jelző elkezd

villogni, a fagyasztó hőmérsékletjelzője ezt mutatja: H°, és villog, illetve a hangjelzés is bekapcsol.

A riasztás kikapcsolásához nyomja meg valamelyik gombot.

A figyelmeztetés jelző kialszik és a hangjelzés abbamarad. A fagyasztó hőmérsékletjelzője H° 5 másodpercig látható, mielőtt ismét a fagyasztó hőmérsékletét jelezné.

- i** A figyelmeztetés a kikapcsolás után egy órával újraindul, amíg a normál feltételek helyre nem állnak. Ha nem nyomja meg egyik gombot sem, a hangjelzés kb. egy óra elteltével automatikusan kikapcsol a környezet zavarásának elkerülése érdekében.

4.13 Ajtó nyitva riasztás

Ha a hűtőszekrény ajtaja hozzávetőleg 5 percig, vagy ha a fagyasztó ajtaja hozzávetőleg 80 másodpercig nyitva marad, a hangjelzés bekapcsol, és az ajtó nyitva figyelmeztető jelző bekapcsol. A hűtő belső világítása szintén elkezdhet villogni.

A riasztás az ajtó becsukása után leáll. A belső hűtővilágítás hangjelzésének és villogásának kikapcsolásához nyomja meg bármelyik gombot.

- i** Ha nem nyomja meg egyik gombot sem, a hangjelzés kb. egy óra elteltével automatikusan kikapcsol a környezet zavarásának elkerülése érdekében.

4.14 Levegőszűrő visszajelző

Amikor a levegőszűrő már lejárt és cserére szorul, a Levegőszűrő visszajelző és a Filter Reset riasztás visszajelző bekapcsol.

A cserével kapcsolatos utasításokat lásd a „Ápolás és tisztítás” fejezet „A CleanAir + szűrő beszerelése és cseréje” szakaszában.

A szűrő cseréjét követően nyomja meg a Filter Reset riasztás gombot a riasztás kikapcsolásához.

4.15 Beállítás üzemmód

A Beállítás mód lehetővé teszi a következőket:

- A ECOMETER visszajelző engedélyezése vagy letiltása
- A gombok hangjának engedélyezése vagy letiltása
- A hőmérséklet mértékegységének módosítása erről: °C erre: °F
- A Rest nyugalmi üzemmód engedélyezése vagy letiltása
- A Sabbath nyugalmi üzemmód engedélyezése vagy letiltása
- A készülék gyári beállításainak visszaállítása.

A Beállítás üzemmód aktiválása

A Beállítás mód aktiválása:

1. Tartsa lenyomva a ECO gombot körülbelül 3 másodpercig. A Beállítás mód aktiválása közben a kijelzőn villogó **SE** **EE** látható.
2. A Beállítás mód bekapcsolása után a kijelzőn **PE** **On** jelenik meg.

A Beállítás mód kikapcsolásához tartsa lenyomva az ECO gombot körülbelül 3 másodpercig.

A Beállítás mód automatikusan kikapcsol, ha 60 másodpercig nem használja a kezelőpanelt.

Navigálás a Beállítási módban

1. Aktiválja a Beállítás módot (lásd „A Beállítás üzemmód aktiválása”). A kijelzőn a következő látható:
PE **On**
2. Érintse meg a hűtő hőmérséklet gombját (bal oldalon) a paraméter módosításához. Érintse meg a fagyasztó hőmérséklet gombját (a jobb oldalon) a paraméter értékének módosításához.

Kijelző	Alapértelmezett paraméterek
PE On	ECOMETER visszajelző

Kijelző	Alapértelmezett paraméterek
ES On	A gombok hangjai
CF °C	Hőmérséklet-egységek
Sb OF	Sabbath üzemmód
rn oF	Rest üzemmód
FS 03	Gyári beállítások

ECOMETER visszajelző

A ECOMETER be- vagy kikapcsolásához:

1. Aktiválja a Beállítás módot (lásd „A Beállítás üzemmód aktiválása”). A kijelzőn a következő látható:
PE On.
2. Érintse meg többször a On gombot. A visszajelző a On visszajelző engedélyezett állapotában OF, illetve letiltott állapotában ECOMETER jelzésre vált.
3. Tartsa lenyomva az ECO gombot körülbelül 3 másodpercig a Beállítás módból való kilépéshez.

A gombok hangjai

A gombok hangjait a Beállítás módban kapcsolhatja be vagy ki. A gombok hangjának engedélyezése vagy letiltása:

1. Aktiválja a Beállítás módot (lásd „A Beállítás üzemmód aktiválása”). A kijelzőn a következő látható:
PE On.
2. Érintse meg többször a PE gombot, amíg a következőt nem látja: ES.
Érintse meg a On gombot a hangok be- vagy kikapcsolásához. A visszajelző az engedélyezett hangok esetén On jelzésre, míg letiltott hangok esetén OF jelzésre vált.
3. Tartsa lenyomva az ECO gombot körülbelül 3 másodpercig a Beállítás módból való kilépéshez.

Hőmérséklet-egységek

Beállítás módban a kezelőpanelen megjelenített hőmérséklet mértékegységet Celsius-fokról Fahrenheit-fokra válthatja át. A hőmérséklet mértékegységének módosítása erről: erre:

1. Aktiválja a Beállítás módot (lásd „A Beállítás üzemmód aktiválása”). A kijelzőn a következő látható:
PE On.
2. Érintse meg többször a PE gombot, amíg meg nem jelenik a CF és a °C szimbólum. Érintse meg a Celsius-fok (°C) vagy a Fahrenheit-fok (°F) mértékegységet mutató jelzőt.
3. Tartsa lenyomva az ECO gombot körülbelül 3 másodpercig a Beállítás módból való kilépéshez.

Rest üzemmód

A Rest üzemmód az energiafogyasztás minimalizálása mellett biztosítja az élelmiszerek megőrzését olyan időszakokban, amikor a készüléket hosszabb ideig nem használják.

A Rest üzemmód bekapcsolásához:

1. Aktiválja a Beállítás módot (lásd „A Beállítás üzemmód aktiválása”). A kijelzőn a következő látható:
PE On.
2. Érintse meg többször a PE gombot, amíg megjelenik a rn és oF.
Érintse meg a oF gombot a Rest nyugalmi mód be- vagy kikapcsolásához. A visszajelzőn rn jelenik meg, ha az engedélyezte, illetve oF jelenik meg, ha letiltotta a Rest módot.
3. Tartsa lenyomva az ECO gombot körülbelül 3 másodpercig a Beállítás módból való kilépéshez.

A Rest nyugalmi mód magától aktiválódik, ha 3 nap eltelt a készülékkel való interakció nélkül.

A Rest nyugalmi mód automatikusan kikapcsol a készülékkel való bármilyen interakció után.

A(z) Rest üzemmód akkor is aktív marad, ha az áramellátás áramkimaradás után helyreáll.

Sabbath üzemmód

A Sabbath szombat mód a heti szombatnak és más vallási ünnepeknek megfelelően kikapcsolja a készülék egyes funkcióit.

Ebben az üzemmódban:

- a mód inaktiválásához szükséges gombkombináción kívül minden gomb működése zárolásra kerül
- a hang elnémul, kivéve a hallható Magas hőmérséklet riasztás hangjelzést
- a kijelzőn a Magas hőmérséklet riasztás visszajelzésen kívül nem jelennek meg a riasztásjelzők,

A Sabbath üzemmód bekapcsolásához:

1. Aktiválja a Beállítás módot (lásd „A Beállítás üzemmód aktiválása”). A kijelzőn a következő látható:
PE On.
2. Érintse meg többször a PE gombot, amíg megjelenik a Sb és OF.
Érintse meg a OF gombot a Sabbath nyugalmi mód be- vagy kikapcsolásához. A visszajelzőn On jelenik meg, ha az engedélyezte, illetve OF jelenik meg, ha letiltotta a Sabbath módot.
3. Tartsa lenyomva az ECO gombot körülbelül 3 másodpercig a Beállítás módból való kilépéshez.

A Sabbath szombat mód bekapcsolása után a kijelzőn ECO visszajelző és Sb látható. Bármely más beállítás elérése blokkolva van.

Tartsa lenyomva az ECO gombot kb. 3 másodpercig a Sabbath mód kikapcsolásához.

Gyári beállítások

Ez a funkció minden beállítást visszaállít a gyári alapértelmezett beállításokra. A gyári alapértelmezett beállítások visszaállítása:

1. Aktiválja a Beállítás módot (lásd „A Beállítás üzemmód aktiválása”). A kijelzőn a következő látható:
PE On.
2. Érintse meg többször a PE gombot, amíg meg nem jelenik a FS és a O3 szimbólum. Érintse meg többször a O3 gombot, amíg a következőt nem látja: On.
A On villogni kezd, majd erre vált: FS, míg végül a O3 jelzés marad, ami azt jelzi, hogy a gyári beállítások visszaálltak.
3. Tartsa lenyomva az ECO gombot körülbelül 3 másodpercig a Beállítás módból való kilépéshez.

5. MINDENNAPI HASZNÁLAT

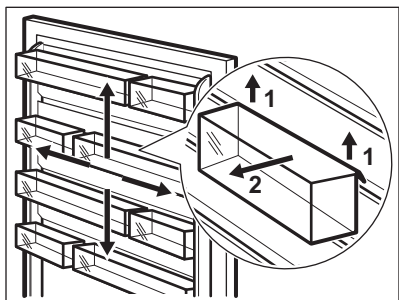
5.1 Az ajtó polcainak elhelyezése

A készülék ajtaja olyan polctartókkal van ellátva, melyek segítségével a polcokat/ tárolókat tetszés szerinti helyre lehet tenni.

Az ajtó fiókjainak/tárolóinak áthelyezése:

1. Fokozatosan húzza a polcot/tárolót a nyílak irányába, amíg ki nem szabadul.

2. Helyezze a polcot/tárolót a kívánt helyzetbe, majd finoman illessze a polctartóba.



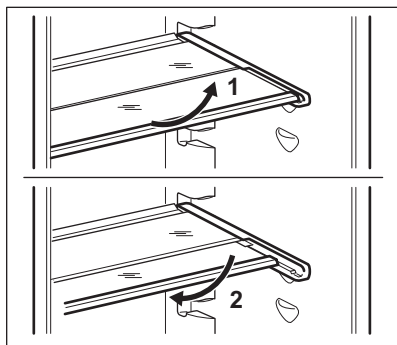
5.2 Mozgatható polcok

A hűtőszekrény falai több sor polctartó sínnel vannak ellátva, hogy a polcokat tetszés szerinti helyre lehessen tenni.

A készülékhez egy polc is tartozik, mely két részből áll. A jobb helykihasználás érdekében a polc elülső fele aláhelyezhető a polc másik felének.

A polc összehajtása:

1. Óvatosan emelje ki a polc elülső felét.
2. Csúsztassa az alsó sínbe, a polc másik fele alá.



i A megfelelő levegőkeringés érdekében ne helyezze át a zöldségfiók felett lévő üvegpolcot.

5.3 GreenZone fiók

A hűtőrekesz alsó részében egy kihúzható fiók található.

A GreenZone üvegpolcát olyan eszközzel látták el, amely szabályozza annak légáteresztési tulajdonságát, és

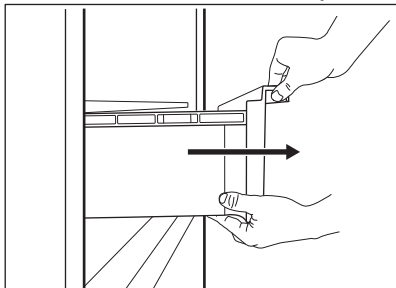
optimális páratartalmat biztosít a fiók számára.

5.4 A GreenZone fiók eltávolítása

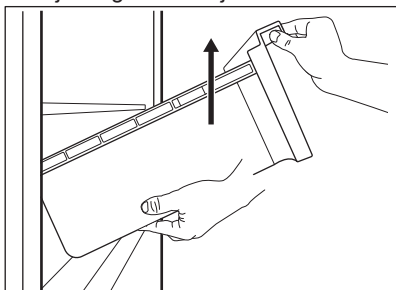
i Javasoljuk, hogy ürítse ki a fiókot, mielőtt kiveszi a hűtőszekrényből.

A fiók eltávolítása:

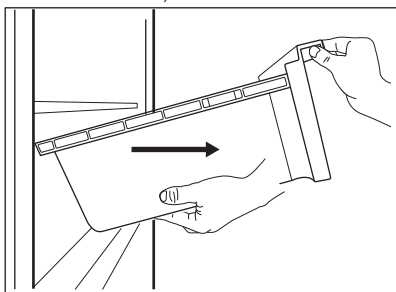
1. Húzza ki a fiókot a hűtőszekrényből.



2. Emelje meg a fiók elejét.

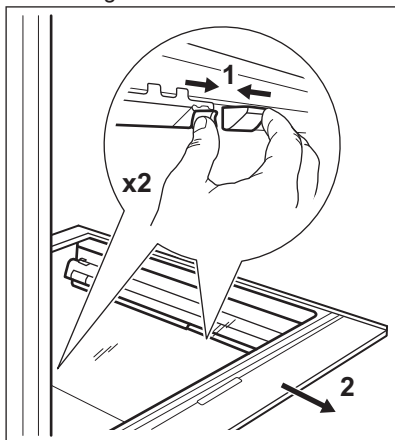


3. Miközben emeli, húzza ki a fiókot.

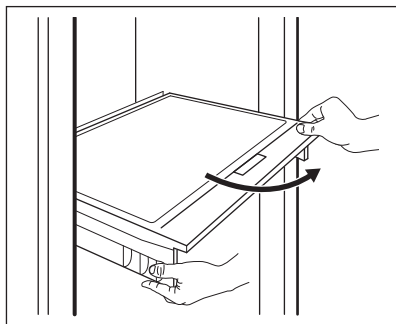


A GreenZone fiók üvegorításának eltávolítása:

1. A két oldalon egyszerre oldja ki az oldalsó rögzítést.



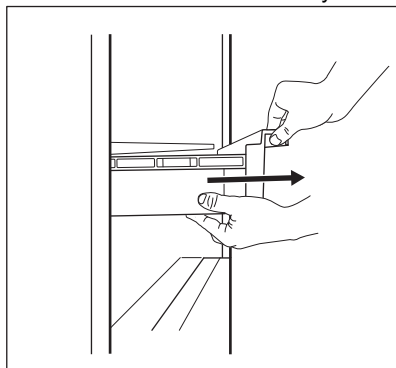
2. Húzza az üvegpolec tartóját maga felé.



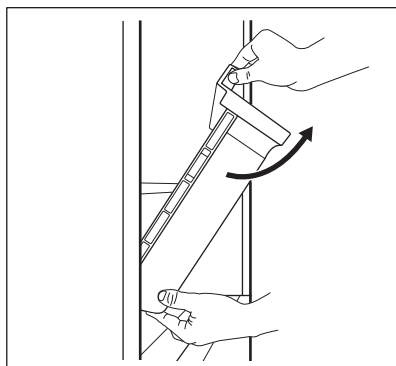
5.5 ExtraChill eltávolítása

Van egy fiók a GreenZone fiók felett.
A fiók eltávolítása:

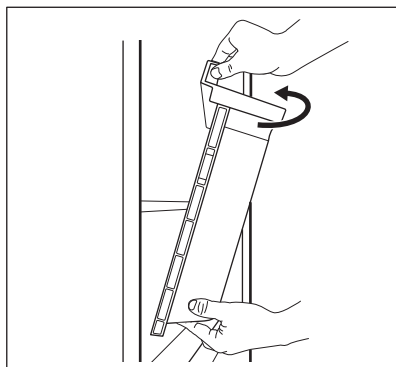
1. Húzza ki a fiókot a hűtőszekrényből.



2. Emelje meg a fiók elejét.

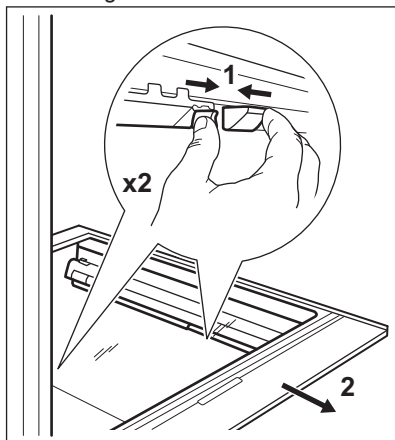


3. A készülékből való kihúzáshoz emelje meg és fordítsa el (billentse) a fiókot.

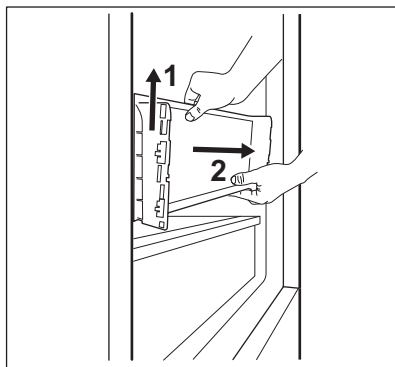
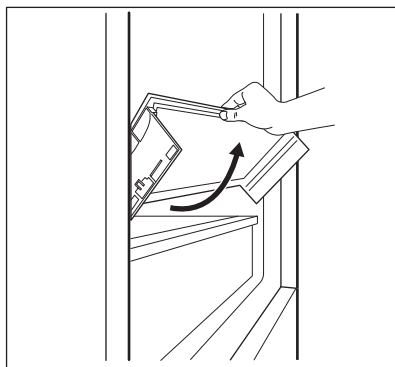


A ExtraZone fiók üvegorításának
eltávolítása:

1. A két oldalon egyszerre oldja ki az oldalsó rögzítést.



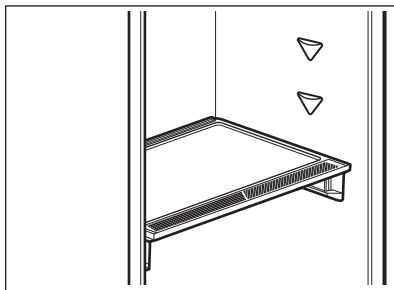
2. Húzza az üvegpalc tartóját maga felé.



5.6 Páratartalom-szabályozás

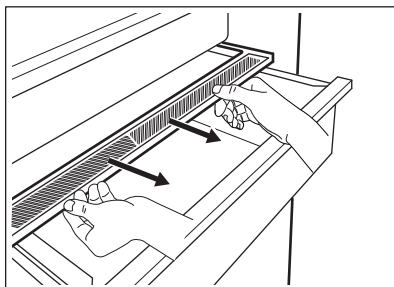
A GreenZone üvegpalcát olyan eszközzel látták el, amely szabályozza annak légáteresztési tulajdonságát, és optimális páratartalmat biztosít a rekesz számára.

- i** Ne helyezzen élelmiszert a páraszabályozó eszközre.

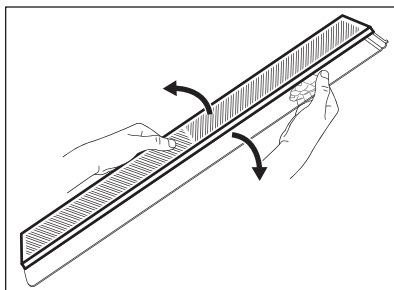


A páratartalom-szabályozó eszköz eltávolítása:

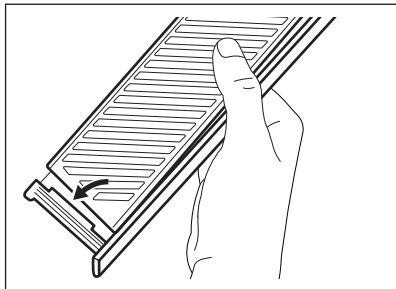
1. Nyissa ki az üvegpalc alatti rekeszt, és húzza ki a fedelet.



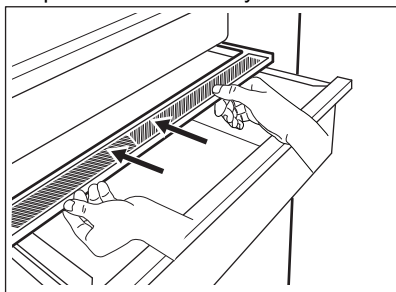
2. Ha ki kell cserélnie az eszköz fehér membránját, fogja meg középen az eszközt, és a fedél meghúzásával válassza le a membránt a fedélről.



3. Szereljen be egy új membránt a fedélbe úgy, hogy a membrán szélét a fedélbe nyomja.



4. Szerelje vissza a rekeszre a páratartalom-szabályozót.

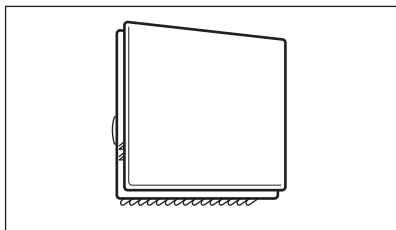


- i** A GreenZone fiókban tárolt gyümölcs és zöldségek mennyiségétől és állapotától függően páralecsapódás léphet fel. Ilyen esetben puha ruhával távolítsa el a kondenzvizet.

5.7 MULTIFLOW

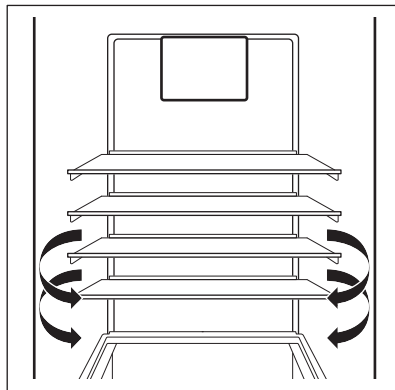
A hűtőtér MULTIFLOW eszközzel van felszerelve, mely lehetővé teszi az ételek gyors és jóval hatékonyabb lehűtését, egyenletesebb hőmérséklet-eloszlást biztosítva a hűtőtérben.

Ez az eszköz automatikusan bekapcsol, amikor szükséges.



A MULTIFLOW csak csukott ajtó mellett működik.

- i** A jobb hűtés érdekében hagyja szabadon a szellőzőnyílásokat.



- i** Ne távolítsa el a MULTIFLOW panelt. A készülék tisztításához ne használjon vízsugarat vagy gőztisztítót. A tisztítási utasításokkal kapcsolatban lapozza fel a „Ápolás és tisztítás” című fejezetet.

5.8 CleanAir+ szűrő

A készülékben CleanAir+ széniszűrő található.

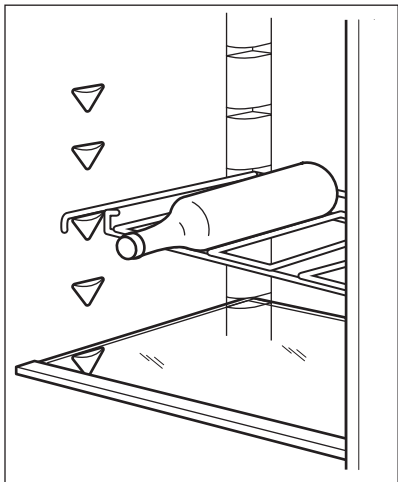
A szűrő szerepe, hogy megszűrje a nem kívánatos szagokat a hűtőrekeszben, és ezáltal javítsa a tárolás minőségét.

Szállításkor a szűrő és annak műanyag burkolata műanyag tasakban található, a többi tartozékkal együtt (a beszereléshez lásd a „Ápolás és tisztítás” fejezet „A CleanAir+ szűrő beszerelése és cseréje” részét).

5.9 Palacktartó állvány

Helyezze a palackokat (előre felé néző nyílással) az előre beállított polcra.

- i** Csak zárt palackot helyezzen a polcra.



5.10 Friss ételek lefagyasztása

A fagyasztórekeszek alkalmasak friss élelmiszerek lefagyasztására, valamint fagyasztott és mélyhűtött élelmiszerek hosszú távú tárolására is.

Friss élelmiszer lefagyasztásához aktiválja a Extra Freeze funkciót legalább 24 órával azelőtt, hogy a lefagyasztani kívánt élelmiszert behelyezi a fagyasztórekeszbe.

A friss élelmiszert egyenletesen elosztva helyezze a felülről számított első rekeszbe vagy fiókba.

A 24 óra alatt (további friss élelmiszer behelyezése nélkül) lefagyasztható maximális élelmiszer-mennyiség az adattáblán van feltüntetve, amely a készülék belsejében található.

Amikor a fagyasztási folyamat befejeződött, a készülék automatikusan visszaáll a korábban beállított hőmérsékletre (lásd: „Extra Freeze funkció”).

További tudnivalóért lásd: „Ötletek fagyasztáshoz”.

5.11 Fagyasztott ételek tárolása

Az első indításkor, illetve hosszabb használaton kívüli idő után, mielőtt az élelmiszereket a fagyasztótérbe pakolná,

üzemeltesse legalább 3 órán át a készüléket bekapcsolt Extra Freeze funkcióval.

A fagyasztó fiókjai gondoskodnak arról, hogy az élelmiszerek, amiket keres, könnyen és gyorsan megtalálhatók legyenek.

Amennyiben nagy mennyiségű élelmiszert kíván tárolni, vegye ki az összes fiókot, és helyezze az élelmiszert a polcokra.

Az élelmiszert legalább 15 mm távolságra tárolja az ajtótól.



VIGYÁZAT!

Véletlenszerűen, például áramkimaradás miatt bekövetkező leolvadás esetén, amikor az áramszünet hosszabb ideig tart, mint azon érték, amely az adattáblán az „áramkimaradási biztonság” alatt van feltüntetve, a felolvadt élelmiszert gyorsan el kell fagyasztani, vagy azonnal meg kell főzni, majd pedig a kihűlés után újra lefagyasztani. Lásd „Magas hőmérséklet riasztás”.

5.12 Felolvasztás

A mélyfagyasztott vagy fagyasztott élelmiszert fogyasztás előtt a hűtőszekrényben vagy műanyag zacskóba csomagolva, hideg víz alatt lehet kiolvasztani.

A művelet kivitelezése függ a rendelkezésre álló időtől és az élelmiszer típusától. A kisebb darabok még fagyasztott állapotban is megfőzhetőek.

5.13 Jégkockakészítés

A készülékben egy vagy több jégkockatartó található jégkockák készítéséhez.



Amikor a jégkockatartókat ki akarja venni a fagyasztóból, ne próbáljon fémeszközzel segíteni.

1. Töltse meg vízzel ezeket a tálcákat.

2. Tegye a jégkockatartókat a fagyasztórekeszbe.

6. TANÁCSOK ÉS TIPPEK

6.1 Energiatakarékossággal kapcsolatos ötletek

- Fagyasztó: A készülék belső elosztása a leghatékonyabb energiafelhasználást biztosítja.
- Hűtő: Az energia leghatékonyabb felhasználását az elhelyezés biztosítja; a rekeszek a készülék alsó részén találhatóak, és a polcok elosztása egyenletes. Az ajtóban lévő tárolók elhelyezkedése nem befolyásolja az energiafogyasztást.
- Ne nyitogassa gyakran az ajtót, illetve ne hagyja a szükségesnél tovább nyitva.
- Fagyasztó: Minél alacsonyabb hőmérséklet van beállítva, annál magasabb az energiafogyasztás.
- Hűtő: Ne állítson be túl magas hőmérsékletet, hogy energiát takarítson meg, hacsak ez nem szükséges az élelmiszer tulajdonságai miatt.
- Ha a környezeti hőmérséklet magas, és a hőmérséklet-szabályozó alacsony hőmérsékletre van állítva, a készülék pedig teljesen meg van töltve, előfordulhat, hogy a kompresszor folyamatosan üzemel, ami miatt jég vagy dér képződik az elpárologatón. Ebben az esetben állítsa a hőmérséklet-szabályozót magasabb hőmérsékletre, hogy lehetővé tegye az automatikus leolvasztást, és ezáltal energiát takarítson meg.
- Gondoskodjon a megfelelő szellőzésről. Ne takarja le a szellőzőrácsokat vagy -nyílásokat.
- Ügyeljen arra, hogy a készülékben lévő termékek ne akadályozzák a levegő áramlását a készülék belsejének hátsó részén levő nyílásokon keresztül.


6.2 Ötletek fagyasztáshoz

- Aktiválja a Extra Freeze funkciót legalább 24 órával azelőtt, hogy az

élelmiszert behelyezi a fagyasztórekeszbe.

- Fagyasztás előtt csomagolja be/ légmentesen zárja le a friss élelmiszert az alábbiakkal: alumínium fólia, műanyag fólia vagy tasak, légmentesen záródó edény fedéllel.
- A hatékonyabb fagyasztás és felolvasztás érdekében az élelmiszereket ossza fel kis adagokra.
- Javasoljuk, hogy lássa el címkével és dátummal az összes fagyasztandó élelmiszert. Ez segít az élelmiszerek azonosításában, és annak meghatározásában, hogy megromlás nélkül meddig lehet elfogyasztani.
- A jó minőség megtartása érdekében a fagyasztandó élelmiszereknek frissnek kell lennie. Különösen a gyümölcsöket és zöldségeket szükséges közvetlenül a betakarítás után lefagyasztani, hogy megtartsák összes tápértéküket.
- Ne fagyasszon folyadékot tartalmazó palackot vagy sörösdobozt, különösen ne széndioxidot tartalmazó italt, mivel ezek felrobbanhatnak a fagyasztás során.
- Ne tegyen forró ételt a fagyasztórekeszbe. A rekeszbe való behelyezés előtt hűtse le az ételt szobahőmérsékletre.
- A már lefagyasztott élelmiszer felmelegedésének elkerülésére ne helyezze közvetlenül mellé a friss, lefagyasztandó élelmiszert. Helyezze a szobahőmérsékletű élelmiszert a fagyasztórekesz azon részébe, ahol nincs fagyasztott élelmiszer.
- A jégkockákat, illetve jégkrémeket ne fogyassza azonnal a fagyasztóból való kivétel után, mert fagyási sérülést okozhatnak.
- A felolvasztott élelmiszert ne fagyassza vissza. Ha az élelmiszer kiolvadt, főzze meg, hűtse le, majd ekkor fagyassza le.

6.3 Ötletek fagyasztott ételek tárolásához

- A fagyasztórekesz a következő módon van jelölve: 
- A fagyasztott élelmiszerek minőségének megőrzéséhez -18 °C vagy ennél alacsonyabb beállított hőmérséklet szükséges.
Ha ennél magasabb a hőmérséklet a készülékben, akkor lerövidülhet az eltarthatósági idő.
- A teljes fagyasztótér alkalmas a fagyasztott élelmiszerek tárolására.
- Hagyjon elegendő szabad helyet az élelmiszer körül, hogy a levegő szabadon tudjon áramolni.
- A megfelelő tároláshoz olvassa el az élelmiszer csomagolásán feltüntetett eltarthatósági időt.
- Fontos, hogy az élelmiszert úgy csomagolja be, hogy az meggátolja a víz, nedvesség és páralecsapódás élelmiszerbe jutását.

- Ellenőrizze, hogy a csomagolás nem sérült-e; ellenkező esetben az élelmiszer romlott lehet. Ha a csomagolás fel van púposodva vagy nedves, lehetséges, hogy nem az optimális feltételek között tárolták, és a kiolvadás már elkezdődhetett.
- A kiolvadás megkezdődési esélyének csökkentésére a fagyasztott termékeket a bevásárlás végén vegye meg, és azokat hőszigetelt hűtőtasakban szállítsa.
- A fagyasztott élelmiszereket azonnal rakja a fagyasztóba a boltból való hazaérkezés után.
- Ha az élelmiszer akár csak részlegesen is kiolvadt, ne fagyassza azt le. Fogyassza el, amint lehetséges.
- Tartsa be a csomagoláson levő lejáratú dátumot és tárolási információt.

6.4 Vásárlási tanácsok

Zöldség vásárlása után:

6.5 Eltarthatósági idő a fagyasztórekeszben


Étel típusa	Eltarthatósági idő (hónap)
Kenyér	3
Gyümölcsök (a citrusfélék kivételével)	6 - 12
Zöldségek	8 - 10
Ételmaradék hús nélkül	1 - 2
Tejtermékek:	
Vaj	6 - 9
Lágy sajt (pl. mozzarella)	3 - 4
Kemény sajt (pl. parmezán, cheddar)	6
Tenger gyümölcsei:	
Zsíros hal (pl. lazac, makrélá)	2 - 3
Sovány hal (pl. tőkehal, lepényhal)	4 - 6
Garnélarák	12
Kagyló és héj nélküli kagyló	3 - 4
Főtt hal	1 - 2
Húsok:	

Étel típusa	Eltarthatósági idő (hónap)
Szárnyasok	9 - 12
Marha	6 - 12
Sertés	4 - 6
Bárány	6 - 9
Kolbász	1 - 2
Sonka	1 - 2
Ételmaradék hússal	2 - 3

6.6 Ötletek a friss élelmiszerek hűtéséhez

- A friss élelmiszerek minőségének megőrzéséhez +4 °C vagy ennél alacsonyabb beállított hőmérséklet szükséges.
Ha ennél magasabb a hőmérséklet a készülékben, akkor lerövidülhet az élelmiszerek eltarthatósági ideje.
- Csomagolja be az élelmiszert, hogy megőrizze frissességét és aromáját.
- Az italokat és élelmiszereket mindig zárt edényekben tárolja, hogy elkerülje a hűtő belsejében az ízek és szagok keveredését.
- A főtt és a nyers élelmiszerek keresztszennyezésének elkerülésére takarja le a főtt ételt, és különítse el a nyers élelmiszertől.
- Javasoljuk, hogy az élelmiszert a hűtőben olvassa ki.
- Ne tegyen forró ételt a készülékbe. Behelyezés előtt ügyeljen arra, hogy az étel lehűljön szobahőmérsékletre.
- Az élelmiszer pazarlásának elkerülésére az új élelmiszert mindig tegye a régi mögé.

6.7 Ötletek az ételek hűtéséhez

- A friss élelmiszerekhez javasolt hűtőrekesz az a rekesz, melynek jele (az adattáblán) .

- Hús (valamennyi típus): csomagolja megfelelő csomagolóanyagba, és helyezze a zöldséges fiók feletti üveglapra. A húst legfeljebb 1-2 napig tárolja.
- Gyümölcsök és zöldségek: alaposan tisztítsa meg (távolítsa el a földet), és helyezze őket egy erre a célra készült fiókba (zöldséges fiók).
- Nem javasolt az egzotikus gyümölcsök, pl. banán, mangó, papaya stb. hűtőszekrényben tárolása.
- Az olyan zöldségek, mint a paradicsom, vörös- és fokhagyma tárolása nem javasolt a hűtőszekrényben.
- Vaj és sajtok: légmentes tartóedénybe kell helyezni, illetve alufóliába vagy nejlonzacskókba csomagolni őket, és a lehető legtöbb levegőt kiszorítani körülöttük.
- Palackok: zárja le őket kupakkal, és tárolja őket az ajtó palacktartó rekeszében vagy (ha van) a palacktartó rácson.
- Mindig ellenőrizze az élelmiszerek lejáratási dátumát, hogy tudatában legyen az eltarthatósági idejüknek.

7. ÁPOLÁS ÉS TISZTÍTÁS



FIGYELMEZTETÉS!

Lásd a „Biztonság” című fejezetet.

7.1 A belső rész tisztítása

Legelső használat előtt a készülék belsejét, valamint az összes belső tartozékot langyos vízzel és egy kevés semleges szappannal le kell mosni, hogy

megszabaduljon a vadonatúj termék jellegzetes illatától. Miután végzett, alaposan szárítsa meg az alkatrészeket.



VIGYÁZAT!

Ne használjon mosószereket, súrolóporokat, klór- vagy olajtartalmú tisztítószerket, mert ezek károsítják a felületet.



VIGYÁZAT!

A készülék tartozékai és alkatrészei nem alkalmasak mosogatógépben történő mosásra.



VIGYÁZAT!

Tisztítsa meg a kezelőpanelt nedves ruhával. Ne használjon mosószert. Tisztítás után törölje szárazra a kezelőpanelt egy puha ruhával.

7.2 Rendszeres tisztítás

A készüléket rendszeresen tisztítani kell:

1. A készülék belsejét és a tartozékokat langyos vízzel és egy kevés semleges mosogatószerrel tisztítsa meg.
2. Rendszeresen ellenőrizze az ajtótmítéseket, és törölje tisztára, hogy biztosítsa azok tisztaságát és szennyeződésmertességét.
3. Gondosan öblítse le és szárítsa meg.

7.3 A hűtőszekrény jégmentesítése

A hűtőrekesz leolvasztását a készülék automatikusan végzi. A lecsapódó víz a kompresszoron található gyűjtőtálcába folyik, és elpárolog. A gyűjtőtálcát nem lehet eltávolítani.

7.4 A fagyasztó leolvasztása

A fagyasztó dérmentes kivitelű. Ez azt jelenti, hogy a működés közben nem képződik dér a készülékben, a belső falakon vagy pedig az élelmiszereken.

7.5 A CleanAir+ szűrő beszerelése és cseréje

A CleanAir+ szűrő egy aktív szén-szűrő, amely magába szívja a kellemetlen szagokat, és lehetővé teszi, hogy a készülék megőrizze a legjobb ízeket és aromákat valamennyi élelmiszer esetén anélkül, hogy fennállna a szagok keresztiszennyezésének a veszélye.

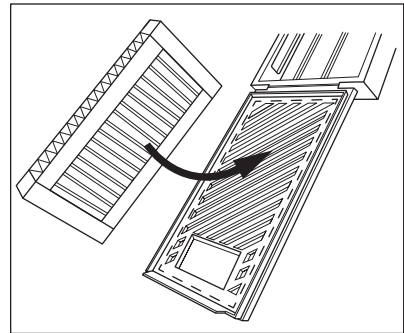


A levegőszűrőt nagy odafigyeléssel kezelje, nehogy megkarcolja a felületét.

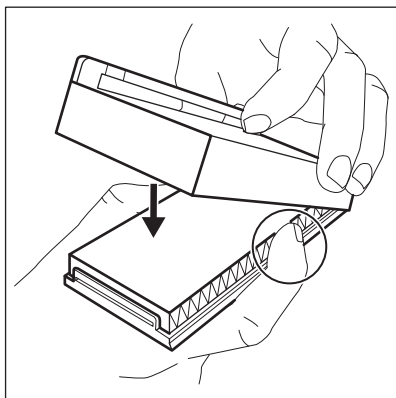
A levegőszűrő szállításkor egy műanyag tasakban található, hogy ne piszkolódjon be.

Még a készülék bekapcsolása előtt szerelje be a levegőszűrőt.

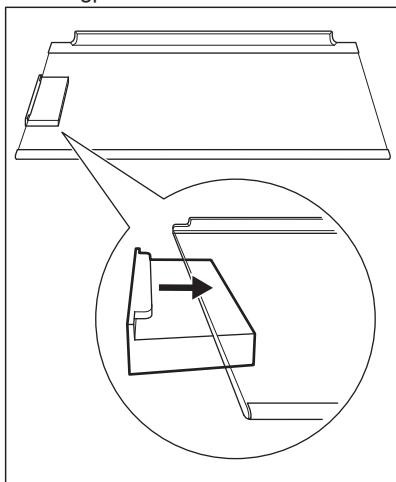
1. Vegye ki a levegőszűrőt a műanyag tasakból.
2. Nyissa fel a műanyag burkolatot, és helyezze a redőzött felületet a rácsra, a szűrőt a rácsos felületre igazítva a megjelölt területen.



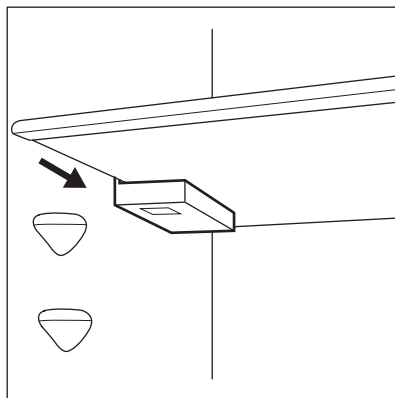
3. A burkolat zárása közben tartsa lenyomva a szűrőt, amíg kattantást nem hall.



4. Távolítsa el az üvegpolcot a hűtőtérből. Csúsztassa a műanyag burkolatot a levegőszűrővel az üvegpolc bal oldalára.

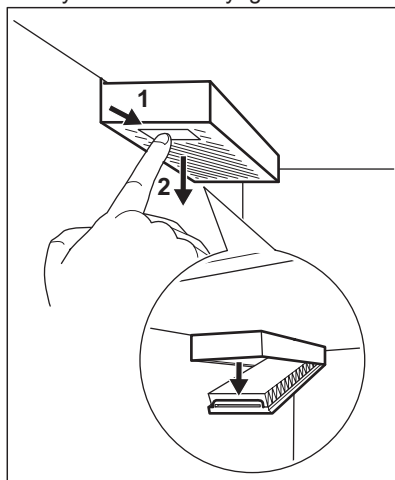


5. Helyezze vissza az üvegpolcot a hűtőtérbe. Ügyeljen arra, hogy az üvegpolc behelyezésekor ne érjen hozzá a szűrőhöz.

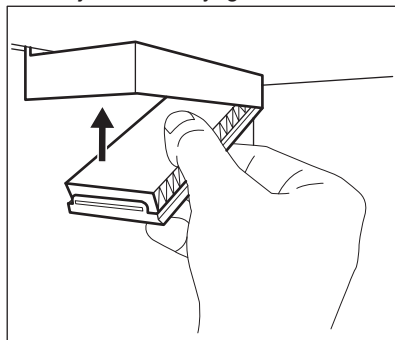


A levegőszűrő cseréje

1. Nyissa fel a műanyag burkolatot.



2. Húzza ki az elhasznált levegőszűrőt.
3. Csomagolja ki az új levegőszűrőt a műanyag tasakból, majd helyezze a régi szűrő helyére.
4. Zárja le a műanyag burkolatot.



5. A szűrő cseréje után nyomja meg a Filter Reset riasztás gombját a kezelőpanelen a riasztás kikapcsolásához.

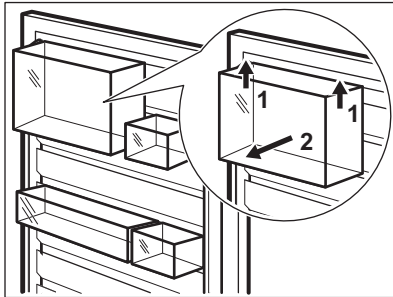
A legjobb teljesítmény érdekében helyezze a műanyag burkolatot a megfelelő helyre (az üvegpolctól balra), és cserélje ki a légszűrőt 6 havonta. További információért lásd: „Levegőszűrő visszajelző”.



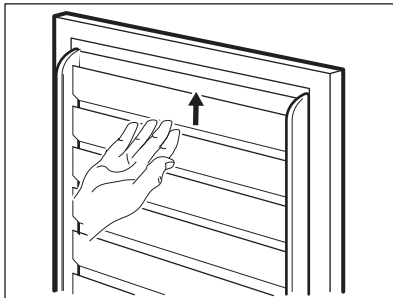
A levegőszűrő fogyóeszköz, és mint ilyen, a garancia nem vonatkozik rá. Új levegőszűrőket a helyi márkakereskedőtől vásárolhat.

7.6 CustomFlex műanyag sínek eltávolítása

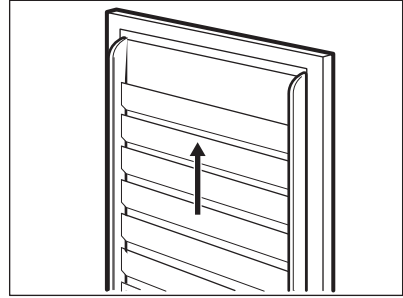
1. Távolítsa el minden edényt, dobozt és kapszot az ajtóból.



2. Eltávolításhoz fogja meg és emelje ki a felső sínt középről.



3. A többi sínt az eltávolításhoz csúsztassa felfele (egy alkatrészt alkotnak).



Helyezze vissza fordított sorrendben az ajtó összes tartozékát.

7.7 Használaton kívüli időszak

Ha a készüléket hosszú időn át nem használja, az alábbi óvintézkedéseket végezze el:

1. Feszültségmentesítse a készüléket.
2. Távolítsa el belőle valamennyi élelmiszert.
3. Tisztítsa meg a készüléket, tartozékaival együtt.
4. Hagyja nyitva résnyire az ajtókat, hogy ne képződjenek kellemetlen szagok.

8. HIBAELHÁRÍTÁS




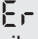
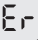
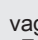
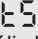
FIGYELMEZTETÉS!
Lásd a „Biztonság” című fejezetet.

8.1 Mi a teendő, ha...

Probléma	Lehetséges ok	Megoldás
A készülék nem működik.	A készülék ki van kapcsolva.	Kapcsolja be a készüléket.
	A hálózati csatlakozó nincs megfelelően csatlakoztatva a hálózati aljzathoz.	Csatlakoztassa megfelelően a hálózati csatlakozót a hálózati aljzathoz.
	A hálózati aljzatban nincs feszültség.	Csatlakoztasson egy másik elektromos készüléket a hálózati aljzathoz. Forduljon szakképzett villanyszerelőhöz.
A készülék zajos.	A készülék nincs megfelelően alátámasztva.	Ellenőrizze, hogy a készülék stabilan áll-e.
A hangjelzéses vagy vizuális riasztás be van kapcsolva.	A készüléket nemrégiben kapcsolták be.	Lásd a „Magas hőmérséklet riasztás” vagy „Ajtó nyitva riasztás” című fejezetet.
	A készülékben uralkodó hőmérséklet túl magas.	Lásd a „Magas hőmérséklet riasztás” vagy „Ajtó nyitva riasztás” című fejezetet.
	Az ajtót nyitva felejtették.	Csukja be az ajtót.
A kompresszor folyamatosan működik.	A hőmérsékletet helytelenül állították be.	Olvassa el a „Kezelőpanel” c. fejezetet.
	Túl sok élelmiszert helyezt egyszerűen a készülékbe.	Várjon néhány órát, majd ellenőrizze ismét a hőmérsékletet.
	Túl magas a szobahőmérséklet.	Olvassa el a „Üzembe helyezés” c. fejezetet.
	Túl sok meleg élelmiszert tett a hűtőbe.	A behelyezés előtt várja meg, amíg az élelmiszerek lehűlnek szobahőmérsékletre.
	Az ajtó nem csukódik rendesen.	Olvassa el a „Az ajtó bezárása” c. szakaszt.
A készülék Extra Freeze funkció be van kapcsolva.	Lásd a „Extra Freeze funkció” c. részt.	
A készülék Extra Cool funkció be van kapcsolva.	Lásd a „Extra Cool funkció” c. részt.	

Probléma	Lehetséges ok	Megoldás
A kompresszor nem indul el azonnal a „Extra Freeze” vagy „Extra Cool” gomb megnyomása, illetve a hőmérséklet módosítása után.	A kompresszor csak egy kis idő elmúltával indul.	Ez normális, nincs hibajelenség.
Az ajtó rosszul van beállítva, vagy zavarja a szellőzőrácsot.	A készülék nem áll vízszintesen.	Lásd az üzembe helyezési utasítást.
Az ajtó nehezen nyitható.	Az ajtót közvetlenül a becsukást követően próbálta kinyitni.	Az ajtó bezárása, majd újbóli kinyitása között várjon néhány másodpercet.
A lámpa nem működik.	A világítás készenléti üzemmódban van.	Csukja be, majd nyissa ki az ajtót.
	A lámpa hibás.	Vegye fel a kapcsolatot a legközelebbi hivatalos szervizközponttal.
Túl sok a fagyás és a jég.	Az ajtó nem csukódik rendszeren.	Olvassa el a „Az ajtó bezárása” c. szakaszt.
	A tömítés deformálódott vagy elszennyeződött.	Olvassa el a „Az ajtó bezárása” c. szakaszt.
	Az élelmiszerek nincsenek rendszeren becsomagolva.	Csomagolja be jobban az élelmiszereket.
	A hőmérsékletet helytelenül állították be.	Olvassa el a „Kezelőpanel” c. fejezetet.
	A készülék teljesen tele van pakolva, és a legalacsonyabb hőmérsékletre van állítva.	Állítson be egy magasabb hőmérsékletet. Olvassa el a „Kezelőpanel” c. fejezetet.
	A készülékben a beállított hőmérséklet túl alacsony, és a környezeti hőmérséklet túl magas.	Állítson be egy magasabb hőmérsékletet. Olvassa el a „Kezelőpanel” c. fejezetet.
Vízfolyás látható a hűtőszekrény hátlapján.	Az automatikus leolvasztás során a fagy megolvad a hátsó lemezen.	Ez normális jelenség.
A hűtőszekrény hátfalán túl sok kondenzvíz jelenik meg.	Túl gyakran nyitogatta a készülék ajtaját.	Csak akkor nyissa ki az ajtót, amikor szükséges.
	Az ajtót nem megfelelően csukta be.	Győződjön meg róla, hogy az ajtó teljesen be van csukva.

Probléma	Lehetséges ok	Megoldás
	A tárolt étel nincs becsomagolva.	Mielőtt a készülékben tárolná, megfelelően csomagolja be az ételeket.
Víz folyik a padlón.	Az olvadékvíz-kimenet nincs csatlakoztatva a kompresszor feletti párologtató tálcához.	Csatlakoztassa az olvadékvíz-kimenetet a párologtató tárcához.
Nem lehet beállítani a hőmérsékletet.	A Extra Freeze funkció vagy a Extra Cool funkció be van kapcsolva.	Kapcsolja ki manuálisan a Extra Freeze funkciót vagy a Extra Cool funkciót, vagy a hőmérséklet beállításával várjon a funkció automatikus kikapcsolásáig. Olvassa el a „Extra Freeze funkció” vagy a „Extra Cool funkció” című szakaszt.
A készülékben uralkodó hőmérséklet túl alacsony/túl magas.	A hőmérséklet nincs megfelelően beállítva.	Állítson be egy magasabb/ alacsonyabb hőmérsékletet.
	Az ajtó nem csukódik rendesen.	Olvassa el a „Az ajtó bezárása” c. szakaszt.
	Az élelmiszerek hőmérséklete túl magas.	Hagyja, hogy az élelmiszerek hőmérséklete szobahőmérsékletre hűljön a tárolás előtt.
	Túl sok élelmiszert tárol egy időben.	Kevesebb élelmiszert tároljon egyszerre.
	Gyakran nyitotta ki az ajtót.	Csak akkor nyissa ki az ajtót, amikor szükséges.
	A Extra Freeze funkció be van kapcsolva.	Lásd a „Extra Freeze funkció” c. részt.
	A Extra Cool funkció be van kapcsolva.	Lásd a „Extra Cool funkció” c. részt.
	A készülékben nem kering hideg levegő.	Győződjön meg róla, hogy a készülékben kering a hideg levegő. Olvassa el a „Tanácsok és tippek” c. fejezetet.

Probléma	Lehetséges ok	Megoldás
 A visszajelző jelenik meg a kijelzőn.	A készülék bemutató üzemmódban van.	A bemutató üzemmódból való kilépéshez tartsa körülbelül 10 másodpercen át lenyomva a Extra Cool és ECO gombot, míg három rövid hangjelzés nem hallatszik.
A  szimbólum jelenik meg, és a riasztás visszajelző világít.	Kommunikációs probléma.	Vegye fel a kapcsolatot a legközelebbi hivatalos szervizközponttal. A hűtőrendszer továbbra is hidegen tartja az élelmiszereket, de a hőmérséklet beállítása nem lesz lehetséges.
A  vagy  vagy  szimbólum és az aktuális beállítás jelenik meg 5 másodpercenként felváltva, és a riasztás visszajelző világít.	Probléma van a hőmérséklet-érzékelővel.	Vegye fel a kapcsolatot a legközelebbi hivatalos szervizközponttal. A hűtőrendszer továbbra is hidegen tartja az élelmiszereket, de a hőmérséklet beállítása nem lesz lehetséges.



Ha a tanácsok nem oldják meg a problémát, hívja fel a legközelebbi hivatalos szervizközpontot.

8.2 A lámpa cseréje

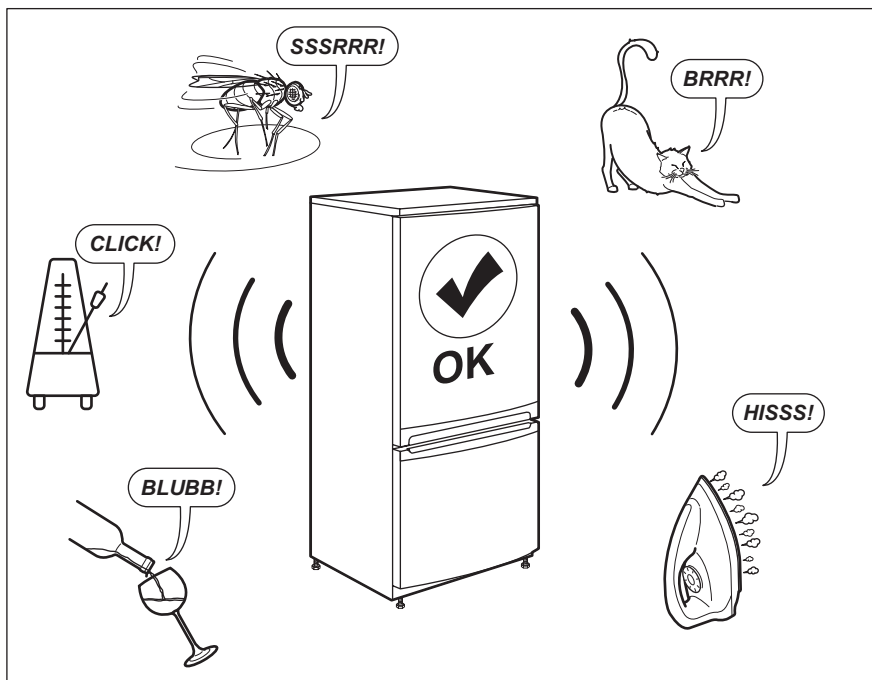
A készüléket hosszú élettartamú belső LED-világítással szereltük fel.

A világítóeszköz cseréjét kizárólag szakszerviz végezheti. Vegye fel a kapcsolatot a hivatalos márkaszervizzel.

8.3 Az ajtó bezárása

1. Tisztítsa meg az ajtó tömítéseit.
2. Szükség esetén állítsa be az ajtót. Lásd az üzembe helyezési utasítást.
3. Szükség esetén cserélje ki a hibás ajtó tömítéseket. Forduljon a márkaszervizhez.

9. ZAJOK



10. MŰSZAKI ADATOK

A műszaki adatok a készülék belsejében lévő adattáblán és az energiabesorolási címkén található.

A készülékhez mellékelt energiahatékonysági címkén található QR-kód a készülék EU EPREL adatbázisban szereplő teljesítményével kapcsolatos adatokra mutató hivatkozást tartalmaz. A későbbi tájékozódás érdekében őrizze meg az energiahatékonysági címkét a használati

útmutatóval és a készülékhez mellékelt minden egyéb dokumentummal együtt.

Ugyanezek az adatok az EPREL adatbázisban is megtalálhatók a <https://eprel.ec.europa.eu> hivatkozás, továbbá a készülék adattábláján levő modellnév és termékszám segítségével.


Az energiabesorolási címkére vonatkozó részletes tájékoztatásért keresse fel a www.theenergylabel.eu weboldalt.


11. INFORMÁCIÓ A BEVIZSGÁLÓ INTÉZETEK SZÁMÁRA

Bármely EcoDesign hitelesítéshez a készülék üzembe helyezésének és előkészítésének meg kell felelnie az EN 62552 szabványnak. A jelen használati utasítás 3. fejezetében található a szellőzésre vonatkozó követelmények, a

készülékfülke méretei és a minimális térközök. Kérjük, vegye fel a kapcsolatot a gyártóval bármely egyéb információért, többek között a betöltési tervekért.

12. KÖRNYEZETVÉDELMI TUDNIVALÓK

A  következő jelzéssel ellátott anyagokat hasznosítsa újra. Újrahasznosításhoz tegye a megfelelő konténerekbe a csomagolást. Járuljon hozzá környezetünk és egészségünk védelméhez, és hasznosítsa újra az elektromos és elektronikus hulladékot. A

 tiltó szimbólummal ellátott készüléket ne dobja a háztartási hulladék közé. Juttassa el a készüléket a helyi újrahasznosító telepre, vagy lépjen kapcsolatba a hulladékkezelésért felelős hivatallal.

www.electrolux.com/shop



222381053-C-092023

