

LND5FE18S



BG	Хладилник-фризер	Ръководство за употреба	2
HU	Hűtő - fagyasztó	Használati útmutató	25
TR	Buzdolabı	Kullanma Kılavuzu	46



Electrolux

СЪДЪРЖАНИЕ

1. ИНФОРМАЦИЯ ЗА БЕЗОПАСНОСТ.....	2
2. ИНСТРУКЦИИ ЗА БЕЗОПАСНОСТ.....	5
3. ИНСТАЛАЦИЯ.....	7
4. КОНТРОЛНО ТАБЛО.....	10
5. ЕЖЕДНЕВНА УПОТРЕБА.....	11
6. ПОЛЕЗНИ СЪВЕТИ.....	14
7. ГРИЖА И ПОЧИСТВАНЕ.....	17
8. ОТСТРАНЯВАНЕ НА НЕИЗПРАВНОСТИ.....	19
9. ШУМОВЕ.....	23
10. ТЕХНИЧЕСКИ ДАННИ.....	23
11. ИНФОРМАЦИЯ ЗА ИЗПИТВАЩИ ЛАБОРАТОРИИ.....	23
12. ОПАЗВАНЕ НА ОКОЛНАТА СРЕДА.....	24

МИСЛИМ ЗА ВАС

Благодарим Ви, че закупихте уред на Electrolux. Избрахте продукт, който носи в себе си десетилетия професионален опит и иновации. Оригинален и стилиен, той е създаден с мисъл за Вас. Затова, когато го използвате, можете да сте сигурни, че всеки път ще постигате страхотни резултати. Добре дошли в Electrolux.

Посетете нашия уебсайт за:



Вижте полезни съвети за употреба, брошури, отстраняване на неизправности, информация за сервиз и ремонт:

www.electrolux.com/support



Регистрирайте Вашия продукт за по-добро обслужване:

www.registerelectrolux.com



Купете аксесоари, консумативи и оригинални резервни части за Вашия уред:

www.electrolux.com/shop

ОБСЛУЖВАНЕ НА КЛИЕНТИ

Винаги използвайте оригинални резервни части.

Когато се свързвате с нашия оторизиран отдел „Обслужване“, трябва да имате под ръка следната информация: Модел, PNC, сериен номер. Информацията може да бъде открита на табелката с основни данни

 Предупреждение / Внимание–Информация за безопасност

 Обща информация и съвети

 Информация за околната среда

Запазваме си правото на изменения.

1. ИНФОРМАЦИЯ ЗА БЕЗОПАСНОСТ

Преди монтирането и употребата на уреда внимателно прочетете предоставените инструкции.

Производителят не е отговорен за наранявания или повреди в резултат на неправилна инсталация или употреба. Винаги дръжте инструкциите на безопасно и лесно достъпно място за справка в бъдеще.

1.1 Безопасност за деца и лица в неравностойно положение

- Този уред може да бъде използван от деца над 8-годишна възраст, както и от лица с намалени физически, сетивни и умствени възможности или от лица без опит и познания, само ако те са под наблюдение или бъдат инструктирани относно безопасната употреба на уреда и разбират възможните рискове.
- Деца на възраст от 3 до 8 години могат да поставят или изваждат съдържание в/от уреда, при условие че са били правилно инструктирани.
- Този уред може да се използва от лица с тежки или комплексни увреждания, при условие че са били правилно инструктирани.
- Деца под 3-годишна възраст трябва да се държат далеч от уреда, освен ако не са под постоянно наблюдение.
- Децата трябва да бъдат под наблюдение, за да се гарантира, че не си играят с уреда.
- Деца не трябва да извършват почистване или поддръжка на уреда, когато са без надзор.
- Дръжте всички опаковки далече от деца и изхвърлете опаковките по местните правила.

1.2 Обща безопасност

- Този уред е предназначен само за съхранение на храни и напитки.
- Този уред е предназначен за домашна употреба в затворени помещения.
- Този уред може да се използва в офиси, стаи в хотел, стаи в мотел, къщи за гости и други подобни

- места за настаняване, където това използване не надвишава (средно) нивото на домашна употреба.
- За да се избегне замърсяването на храна, следвайте инструкциите по-долу:
 - не дръжте вратата отворена в продължение на дълги периоди;
 - редовно почиствайте повърхностите, които могат да влязат в контакт с храна и достъпните отводнителни системи;
 - съхранявайте сурови меса и риба в подходящите съдове в хладилник, за да не влязат в контакт или потекат върху друга храна.
 - **ПРЕДУПРЕЖДЕНИЕ:** Внимавайте вентилационните отвори в корпуса на уреда или във вградената структура да не са възпрепятствани.
 - **ПРЕДУПРЕЖДЕНИЕ:** Не използвайте механични устройства или други средства за ускоряване на процеса на размразяване, освен препоръчаните от производителя.
 - **ПРЕДУПРЕЖДЕНИЕ:** Не повреждайте хладилната верига.
 - **ПРЕДУПРЕЖДЕНИЕ:** Не използвайте ел. уреди в отделенията за съхранение на храна, освен ако не са от типа, препоръчан от производителя.
 - Не използвайте водна струя или пара, за да почистите уреда.
 - Почистете уреда с мокра, мека кърпа. Използвайте само неутрални почистващи препарати. Не използвайте абразивни кърпи, разтворители или метални предмети.
 - Когато уредът стои празен за дълъг период – изключете го, размразете го, почистете уреда и оставете вратата отворена, за да избегнете образуването на мухал във вътрешността на уреда.
 - Не съхранявайте експлозивни субстанции, като кутии аерозол със запалимо гориво в този уред.

- Ако захранващият кабел е повреден, той трябва да се замени от производителя, от упълномощен сервизен център или от лица със сходна квалификация, за да се избегне риск.

2. ИНСТРУКЦИИ ЗА БЕЗОПАСНОСТ

2.1 Инсталация



ВНИМАНИЕ!

Само квалифициран човек може да извърши монтажа на уреда.

- Махнете всички опаковки.
- Не монтирайте и не използвайте повреден уред.
- Не използвайте уреда, преди да го инсталирате във вградената конструкция заради безопасността.
- Следвайте инструкциите за инсталиране, приложени към уреда.
- Винаги внимавайте, когато местите уреда, тъй като е тежък. Винаги използвайте предпазни ръкавици и затворени обувки.
- Уверете се, че има свободна циркулация на въздуха около уреда.
- При първо инсталиране или след реверсиране на вратичката изчакайте поне 4 часа, преди да свържете уреда към захранването. Това се налага, за да може маслото да протече обратно в компресора.
- Преди да извършвате каквито и да било действия върху уреда (напр. реверсиране на вратата), извадете щепсела от контакта.
- Не монтирайте уреда в близост до радиатори или печки, фурни или котлони, освен ако в инструкциите за монтаж не е посочено друго.
- Не излагайте уреда на дъжд.
- Не монтирайте уреда на места, където има пряка слънчева светлина.
- Не инсталирайте този уред на места, които са прекалено влажни или студени.
- Когато премествате уреда, повдигнете го откъм предния ръб,

за да избегнете надраскване на пода.

- Уредът съдържа торбичка с дехидратант. Това не е играчка. Това не е храна. Моля, изхвърлете я незабавно.

2.2 Електрическо свързване



ВНИМАНИЕ!

Риск от пожар или токов удар.



ВНИМАНИЕ!

При позициониране на уреда се уверете, че захранващият кабел не е закачен или повреден.



ВНИМАНИЕ!

Не използвайте разклонители или адаптери с много входи.

- Уредът трябва да е заземен.
- Уверете се, че параметрите на табелката с технически данни са съвместими с електрическите данни на захранващата мрежа.
- Винаги използвайте правилно монтиран контакт със защита от токов удар.
- Уверете се, че не наранявате ел. компоненти (напр. основен контакт за захранване, захранващ кабел, компресор). Свържете се с оторизирания сервизен център или електротехник, за да смени електрическите компоненти.
- Захранващият кабел трябва да е под нивото на основния контакт за захранване.
- Свържете кабела за захранването към контакта единствено в края на инсталацията. Уверете се, че щепселът за захранване е достъпен след инсталирането.

- Не издърпвайте захранващия кабел, за да изключите уреда. Винаги издърпвайте щепсела на захранването.

2.3 Използване



ВНИМАНИЕ!

Риск от контузии, изгаряния, електрически удар или пожар.



Уредът съдържа запалим газ, изобутан (R600a), природен газ с високо ниво на екологична съвместимост. Внимавайте да не причините повреда на хладилната верига със съдържание на изобутан.

- Не променяйте предназначението на уреда.
- Всяка употреба на вградения продукт като свободно стоящ е строго забранена.
- Не поставяйте електрически уреди (напр. машини за сладолед) в уреда, освен ако това не е посочено от производителя.
- Ако възникне повреда на хладилната верига, уверете се, че няма пламъци и източници на възпламеняване в помещението. Проветрете стаята.
- Не позволявайте на горещи предмети да докосват пластмасовите части на уреда.
- Не поставяйте безалкохолни напитки във фризерното отделение. Това ще доведе до образуване на налягане върху контейнера за напитки.
- Не съхранявайте запалим газ и течност в уреда.
- Не поставяйте запалими продукти или предмети, които са намокрени със запалими продукти, в близост до уреда или върху него.
- Не докосвайте компресора или кондензатора. Те са горещи.
- Не премахвайте и не докосвайте нищо от фризерното отделение, ако ръцете Ви са мокри или влажни.
- Не замразявайте отново храна, която е била размразена.

- Спазвайте инструкциите за съхранение върху опаковката на замразената храна.
- Опаковайте храните в материал, подходящ за контакт с храна, преди да ги поставите в отделението на фризера.

2.4 Вътрешно осветление



ВНИМАНИЕ!

Опасност от токов удар.

- Този продукт съдържа един или повече източници на светлина от клас на енергийна ефективност G.
- Относно лампата(ите) вътре в този продукт и резервните лампи, продавани отделно: Тези лампи са предназначени да издържат на екстремни физически условия в домакински уреди, като температура, вибрации, влажност или са предназначени да сигнализируют информация за работното състояние на уреда. Те не са предназначени за използване в други приложения и не са подходящи за осветяване на помещения в домакинството.

2.5 Грижи и почистване



ВНИМАНИЕ!

Опасност от нараняване или повреда на уреда.

- Преди поддръжка изключете уреда и извадете щепсела на захранването от контакта на ел. мрежа.
- Този уред съдържа въглеродороди в охлаждащия блок. Само квалифицирано лице може да поддържа и презарежда уреда.
- Редовно проверявайте канала за отцеждане на уреда и ако е необходимо, го почиштете. Ако каналът за отцеждане се запуши, размразената вода ще се събере на дъното на уреда.

2.6 Обслужване

- За поправка на уреда се свържете с оторизирания сервизен център.

Използвайте само оригинални резервни части.

- Моля, имайте предвид, че собственоръчната поправка или поправка, която не е извършена от специалист, може да има последици, свързани с безопасността, и да анулира гаранцията.
- Следните резервни части ще бъдат налични в продължение на 7 години след като моделът е спрял от производство: термостати, температурни сензори, печатни платки, светлинни източници, дръжки на врати, панти на врати, тави и кошници. Моля, имайте предвид, че някои от тези резервни части са налични само за професионални техници и не всички резервни части са подходящи за всички модели.
- Уплътненията за врати ще са налични в рамките на 10 години след като моделът е спрял от производство.

3. ИНСТАЛАЦИЯ



ВНИМАНИЕ!
Вижте глава „Безопасност“.



ВНИМАНИЕ!
За да монтирате уреда, се консултирайте с документа с инструкции за монтаж.

2.7 Изхвърляне



ВНИМАНИЕ!
Риск от нараняване или задушаване.

- Изключете уреда от електрозахранването.
- Отрежете захранващия кабел и го изхвърлете.
- Отстранете вратичката, за да не могат деца и домашни любимци да се заключат в уреда.
- Хладилната верига и изолационните материали на този уред са благоприятни за озона.
- Изолационната пяна съдържа възпламеним газ. Свържете се с общинските власти за информация за това как да изхвърлите уреда правилно.
- Не повреждайте частта на охлаждащия блок, който е близо до топлообменника.



ВНИМАНИЕ!
Поставете уреда в съответствие с документа с инструкции за монтаж, за да избегнете риск от нестабилност на уреда.

3.1 Размери



Габаритни размери ¹		
H1	mm	1772
W1	mm	546
D1	mm	549

¹ височината, ширината и дълбочината на уреда без дръжката

Необходимо пространство за експлоатация ²		
H2 (A+B)	mm	1816
W2	mm	546
D2	mm	551
A	mm	1780
B	mm	36

² височината, ширината и дълбочината на хладилника, включително дръжката на вратата, плюс пространството, необходимо за свободна циркулация на охлаждащия въздух

Общо пространство, необходимо за експлоатация ³		
H3 (A+B)	mm	1816
W3	mm	546
D3	mm	1068

³ височината, ширината и дълбочината на хладилника, включително дръжката на вратата, плюс пространството, необходимо за свободна циркулация на охлаждащия въздух, плюс пространството, необходимо за отваряне на вратата до

минималния ъгъл, позволяващ изваждане на всички вътрешни приспособления




3.2 Разполагане

За да осигурите оптимално функциониране на уреда, не трябва да го монтирате на място с пряка слънчева светлина. Не монтирайте уреда в близост до радиатори или печки, фурни или котлони, освен ако в инструкциите за монтаж не е посочено друго.

Уверете се, че има свободна циркулация на въздух около задната част на корпуса.

Уредът трябва да се инсталира на сухо и проветриво място, на закрито.

Уредът е предназначен за работа в околна среда с температура от 10°C до 43°C.

-  Правилната работа на уреда е гарантирана само при експлоатация в посочения температурен диапазон.
-  Ако имате съмнения за мястото на инсталиране на уреда, се обърнете към доставчика, към нашия отдел за обслужване на клиенти или към най-близкия оторизиран сервизен център.
-  Трябва да е възможно уредът да се изключва от мрежовото захранване. Това означава, че след инсталирането трябва да има лесен достъп до щепсела.

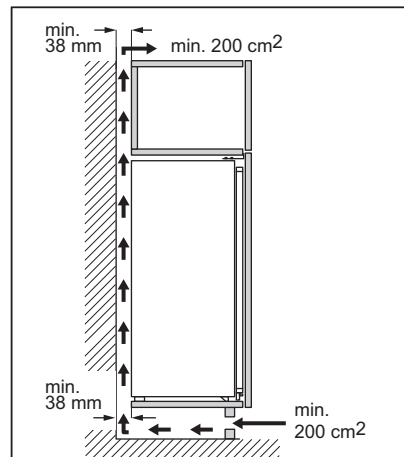
3.3 Електрическо свързване

- Преди включване към електрозахранващата мрежа проверете дали напрежението и честотата на табелката с данни отговарят на тези от домашната Ви електрозахранваща мрежа.

- Уредът трябва да е заземен. За целта щепселът на захранващия кабел има специален контакт. Ако домашният контакт на електрозахранването не е заземен, свържете уреда към отделен заземяващ кабел в съответствие с действащите нормативни разпоредби след консултация с квалифициран техник.
- Производителят не носи отговорност, ако горепосочените мерки за безопасност не са спазени.
- Уредът съответства на Директивите на Е.Е.С.

3.4 Изисквания за вентилация

Зад хладилника трябва да има достатъчна циркулация на въздух.



ПРЕДУПРЕЖДЕНИЕ!

За инсталирането вижте инструкциите за инсталиране.

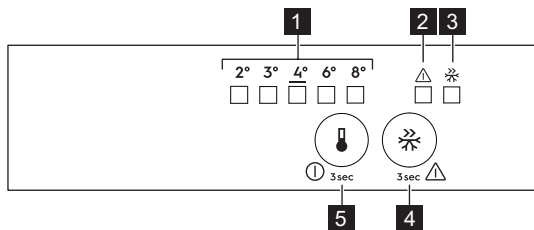
3.5 Обръщане на вратата

Моля, вижте отделния документ с инструкции относно монтажа и обръщането на вратата.

**ПРЕДУПРЕЖДЕНИЕ!**

На всеки етап от обръщането на вратата пазете пода от одрасквания с издръжлив материал.

4. КОНТРОЛНО ТАБЛО



- 1** Светодиоден индикатор за температурата
- 2** Лампичка на алармата
- 3** Индикатор FastFreeze
- 4** Бутон FastFreeze
- 5** Регулатор на температурата
Бутон за ВКЛ./ИЗКЛ.

4.1 Включване

1. Поставете щепсела в контакта.
2. Докоснете регулатора за температурата, ако не свети нито един LED индикатор.

4.2 Изключване

Натискайте бутона за регулиране на температурата в продължение на 3 секунди.
Всички индикатори угасват.

4.3 Регулиране на температурата

За да работите с уреда, докоснете регулатора на температурата, докато съответстващият на желаната температура индикатор LED светне. Промяната е постепенна, варираща от 2°C до 8°C. Препоръчителната настройка е 4°C.

1. Докоснете регулатора на температурата.

Индикаторът за настоящата температура ще започне да мига. Всеки път, когато докоснете регулатора на температурата, настройката се премества с една позиция. Съответният LED ще мига известно време.

2. Докоснете регулатора на температурата до достигане на желаната температура.



Зададената температура ще бъде достигната в рамките на 24 часа. Зададената температура остава запометена и при спиране на тока.

4.4 Функция FastFreeze

Функцията FastFreeze се използва, за да извърши пре-замразяване и бързо замразяване последователно във фризерното отделение. Функцията ускорява замразяването на пресните храни и в същото време предпазва вече съхраняваните във фризерното отделение храни от нежелано затопляне.

i За да замразите пресни хранителни продукти, активирайте функцията FastFreeze най-малко 24 часа преди поставянето на хранителни продукти за завършване на процеса на пре-замразяване.

За да активирате функцията FastFreeze, натиснете бутона FastFreeze. Включва се индикаторът FastFreeze.

i Тази функция спира автоматично след 52 часа.

Можете да деактивирате функцията по всяко време, като отново натиснете бутона FastFreeze. Индикаторът FastFreeze се изключва.

4.5 Аларма за отворена врата

Ако вратата на хладилника бъде оставена отворена в продължение на приблизително 5 минути, Лампичка на алармата ще мига и ще се включи звуковият сигнал.

По време на алармата звуковият сигнал може да бъде заглушен чрез натискане на произволен бутон. Звуковият сигнал се изключва автоматично след около един час, за да не предизвиква неудобство.

Алармата се деактивира след затваряне на вратата.

4.6 Аларма за висока температура

Когато температурата във фризерното отделение се повиши (например, поради предишно спиране на тока), Лампичка на алармата ще мига и ще се включи звуковият сигнал. За да деактивирате звука, натиснете произволен бутон.

Лампичка на алармата продължава да мига, докато не се възстановят нормалните условия.

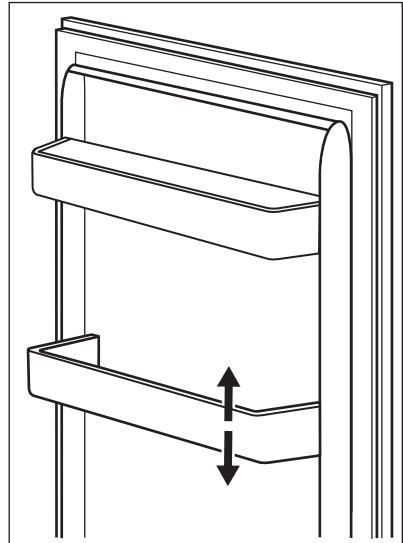
Ако не натиснете бутон, звуковият сигнал се изключва автоматично след около един час, за да не предизвика неудобство.

5. ЕЖЕДНЕВНА УПОТРЕБА

5.1 Позициониране на рафтовете за вратата

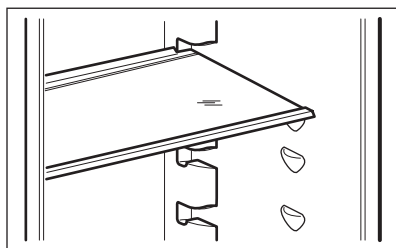
За да се позволи съхранение на опаковки с храни с различни размери, рафтовете за врата могат да бъдат поставени на различна височина.

1. Постепенно издърпайте рафта, докато се освободи.
2. Преместете, ако е необходимо.



5.2 Подвижни рафтове

Стените на хладилника са оборудвани със серия от плъзгачи, така че рафтовете да могат да се разположат според предпочитанията Ви.



- i** Не премествайте стъкления рафт над чекмеджето за зеленчуци, за да осигурите правилна циркулация на въздуха.

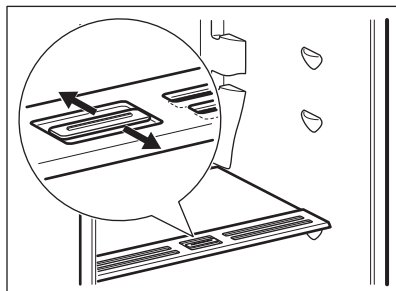
5.3 Чекмеджета за зеленчуци

Уредът е пригоден със специални чекмеджета в долната му част, които са подходящи за съхранение на плодове и зеленчуци.

5.4 Управление на влажността

На стъкленият рафт има устройство с отвори (които се регулират с плъзгач лост), които позволяват регулиране на влажността в чекмеджето(ата) за зеленчуци.

- i** Не поставяйте хранителни продукти върху устройството за контрол на влажността.



Позицията на контрола на влажността зависи от вида и количеството плодове и зеленчуци:

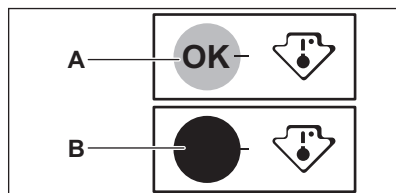
- Затворени отвори: препоръчително, когато има малко количество плодове и зеленчуци. По този начин, естественото съдържание на влажност в плодовете и зеленчуците се запазва за по-дълго.
- Отворени отвори: препоръчително, когато има голямо количество плодове и зеленчуци. По този начин, по-голямата въздушна циркулация образува въздух с по-малко влага.

5.5 Индикатор за температурата

Хладилникът е оборудван с индикатор за температура за правилно съхранение на храната. Символът на страничната стена на уреда показва най-студената част на хладилника.

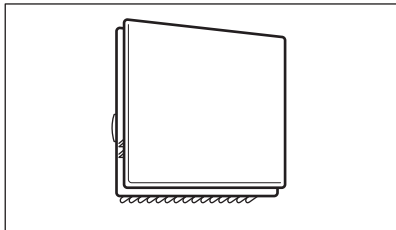
Ако се покаже ОК (A), поставете прясна храна в зоната, посочена със символ. Ако не се покаже (B), изчакайте поне 12 часа и проверете дали има показано ОК (A).

Ако все още няма ОК (B), настройте уреда на по-ниска температура.



5.6 Вентилатор

Отделението на хладилника е снабдено с устройство, което спомага за бързото изстудяване на хранителните продукти и поддържа равномерна температура в отделението.



Устройството се активира автоматично при необходимост.

i Вентилаторът работи само при затворена врата.

i Не сваляйте капака на вентилатора.

5.7 Замразяване на пресни хранителни продукти

Фризерното отделение е подходящо за замразяване на пресни хранителни продукти и за дълготрайно съхранение на замразени и дълбоко замразени хранителни продукти.

За замразяване на пресни хранителни продукти, активирайте функция FastFreeze най-малко 24 часа преди да поставите хранителните продукти, които ще замразявате, във фризерното отделение.

Съхранявайте пресните хранителни продукти, разпределени равномерно в първото отделение или чекмедже отгоре надолу.

Максималното количество хранителни продукти, което може да бъде замразено, без да бъде добавено допълнително количество пресни хранителни продукти в продължение на 24 часа, е указано на табелката с данни (етикет, поставен във вътрешността на уреда).

Когато процесът на замразяване приключи, уредът автоматично възвръща предишната настройка за температура (вижте „функция FastFreeze“).

i При това положение, температурата вътре в хладилника може леко да се промени.

За повече информация вижте „Препоръки за замразяване“.

5.8 Съхранение на дълбоко замразени храни

При първоначално включване или след дълъг период, през който уредът не е използван, го оставете го да работи поне 3 часа с включена функция FastFreeze, преди да поставите хранителни продукти в отделението.

Чекмеджетата на фризера гарантират бързото и лесното намиране на пакета храна, който искате.

Ако ще съхранявате големи количества храна, извадете всички чекмеджета и поставете храната върху рафтовете.

Дръжте храната по всички рафтове на разстояние не по-малко от 15 мм от вратата.



ПРЕДУПРЕЖДЕНИЕ!

При случайно размразяване, например, поради спиране на тока, ако уредът е бил изключен за по-дълго време, отколкото е посочено в таблицата с техническите спецификации в раздела „Време за повишаване на температурата“, размразената храна трябва се консумира бързо или да се сготви веднага, след това да се охлади и да се замрази отново. Вижте „Аларма за висока температура“.

5.9 Размразяване

Дълбоко замразените или замразените храни могат да бъдат размразявани в хладилника или в найлонова торбичка под струя студена вода преди консумация.

Това зависи от наличното свободно време и вида храна. Малки парчета могат да бъдат сготвени дори в замразено състояние.

5.10 Приготвяне на кубчета лед

Този уред е оборудван с една или повече тавички за приготвяне на кубчета лед.



Не използвайте метални инструменти за изваждане на тавичките от фризера.

1. Напълнете тези тавички с вода.
2. Поставете тавичките за лед в отделението на фризера.

6. ПОЛЕЗНИ СЪВЕТИ

6.1 Съвети за енергоспестяване

- Фризер: Вътрешната конфигурация на уреда е тази, която осигурява най-ефективно използване на енергия.
- Хладилник: Най-ефективното използване на енергия се осигурява при конфигурацията, когато чекмеджетата са в долната част на уреда, а рафтовете са разпределени равномерно. Положението на поставките на вратата не влияе на консумацията на енергия.
- Не отваряйте вратата често и не я оставяйте отворена по-дълго от необходимото.
- Фризер: Колкото по-ниска е настроената температура, толкова по-голямо ще бъде потреблението на енергия.
- Хладилник: Не задавайте твърде висока температура, за да спестите енергия, освен ако характеристиките на храната не го изискват.
- Ако температурата на околната среда е висока и контролът на температурата е настроен на ниска температура, и уредът е напълно зареден, компресорът може да работи непрекъснато, причинявайки скреж или образуване на лед върху изпарителя. В този случай настройте контрола на температурата на по-висока температура, за да се позволи автоматично размразяване и по този начин да спестите енергия.


- Уверете се, че вентилацията е добра. Не покривайте вентилационните решетки и отвори.

6.2 Препоръки за замразяване

- Активирайте функцията FastFreeze поне 24 часа преди да поставите храна във фризерното отделение.
- Преди замразяване, увийте и запечатайте пресни хранителни продукти в: алуминиево фолио, пластмасово фолио или торбички, херметически затворени контейнери с капак.
- За по-ефективно замразяване и размразяване разделете храната на малки порции.
- Препоръчително е да ги етикирате и да сложите дати на всеки замразен хранителен продукт. Това ще спомогне за разграничаването на храната и за напомняне на срока на годност, за да се избегне тяхното разваляне.
- Храната трябва да е прясна, когато се замразява, за да се запази доброто качество. Особено плодове и зеленчуци трябва да бъдат замразявани след беритба, за да се запазят всички хранителни стойности.
- Не замразявайте бутилки или консерви, по-конкретно напитки, съдържащи въглероден диоксид – възможно е да експлодират при замразяване.
- Не поставяйте гореща храна във фризерното отделение. Оставете я да изстине на стайна температура

- преди да я поставите във фризерното отделение.
- За да избегнете повишаване в температурата на вече замразена храна, не поставяйте прясна незамразена храна в непосредствена близост. Поставете храната при стайна температура в частта на фризерното отделение, където няма замразена храна.
 - Не консумирайте ледени кубчета, лед или ледени близалки непосредствено преди изваждането им от фризера. Риск от замръзвания.
 - Не замразявайте повторно размразена храна. Ако храната се е размразила, сгответе я, оставете я да изстине и след това я замразете.

6.3 Съвети за съхранение на дълбоко замразени храни

- Фризерното отделение е това, обозначено с .
- Средните температурни настройки осигуряват доброто съхранение на замразени хранителни продукти. По-високите температурни настройки в уреда може да доведат до по-кратък срок на годност на храната.
- Цялото фризерно отделение е подходящо за съхранение на замразени хранителни продукти.
- Оставете достатъчно място около храната, за да може въздухът да циркулира свободно.

- За правилно съхраняване, вижте етикета върху опаковката на храните, за да видите срока на годност.
- От значение е да загъвате храните по такъв начин, че да не навлизат вода и влага или да се образува конденз при поставяне в отделението.

6.4 Съвети при пазаруване

След пазаруване:

- Уверете се, че опаковката не е нарушена – храната може да е развалена. Ако опаковката е издута и мокра, най-вероятно продуктът не е съхраняван в оптимални условия и е започнал процесът по размразяване.
- За да ограничите размразяването, купувайте замразени продукти след като сте избрали всичко останало и ги пренасяйте в термични или изолирани хладилни чанти.
- Поставете замразените продукти във фризера веднага след като се приберете от пазар.
- Ако храната се е размразила дори наполовина, не я замразявайте отново. Консумирайте я възможно най-скоро.
- Водете се по срока на годност и указанията за съхранение върху опаковката.

6.5 Срок на годност при съхранение в камерата

Вид храна	Срок на годност (месеци)
Хляб	3
Плодове (с изкл. на citrusи)	6 - 12
Зеленчуци	8 - 10
Останала храна, несъдържаща месо	1 - 2
Млечни продукти:	


Вид храна	Срок на годност (месеци)
Краве масло	6 - 9
Меко сирене (напр. моцарела)	3 - 4
Твърдо сирене (напр. пармезан, чедър)	6
Морски дарове:	
Тлъсти риби (напр. съомга, скумрия)	2 - 3
Нетлъсти риби (напр. треска, писия)	4 - 6
Скариди	12
Белени миди и черни миди	3 - 4
Готвена риба	1 - 2
Месо:	
Домашни птици	9 - 12
Говеждо	6 - 12
Свинско	4 - 6
Агнешко	6 - 9
Наденици	1 - 2
Шунка	1 - 2
Останала храна, съдържаща месо	2 - 3

6.6 Съвети за съхраняване на пресни хранителни продукти в хладилник

- Температури по-ниски или равни на +4°C са най-подходящи при настройка, за да се осигури запазването на прясна храна. По-високите температурни настройки в уреда може да доведат до по-кратък срок на годност на храната.
- Покрийте хранителните продукти с опаковка, за да се запазят свежестта и аромата.
- Винаги използвайте затворени съдове за течности и храна, за да се избегне наличието на миризми и аромати в отделението.
- За да се избегне контакта между сготвена и сурова храна, загънете сготвената храна и я отделете от суровата.
- Препоръчително е да размразите храната в хладилника.
- Не поставяйте гореща храна в уреда. Уверете се, че е изстинала на стайна температура преди да я съхранявате в хладилника.

- За да се избегне разхищението на храна, поставяйте новите храни зад старите.

6.7 Съвети за съхраняване на хранителни продукти в хладилник

- Отделението за пресни хранителни продукти е означеното (на табелката с данни) с .
- Месо (всякакви видове): поставете в подходяща опаковка и я поставете на стъкления рафт над чекмеджето за зеленчуци. Съхранявайте месо най-много 1-2 дни.
- Плодове и зеленчуци: почистете много добре (махнете замърсяванията) и поставете в специално чекмедже (чекмедже за зеленчуци).
- Препоръчва се да не съхранявате в хладилника екзотични плодове, като банани, манго, папая и др.
- Зеленчуци, като домати, картофи, лук и чесън, не трябва да се съхраняват в хладилник.
- Масло и сирене/кашкавал: поставете в запечатан съд или увийте в алуминиево фолио или

полиетиленова торбичка, за да предотвратите навлизането на въздух доколкото е възможно.

- Бутилки: затворете ги с капачка и ги поставете в рафта за бутилки на вратата или (ако е възможно) на поставката за бутилки.

- Винаги следете срока на годност на продуктите, за да знаете колко дълго да ги съхранявате.

7. ГРИЖА И ПОЧИСТВАНЕ



ВНИМАНИЕ!
Вижте глава
„Безопасност“.

7.1 Почистване на вътрешността

Преди да използвате уреда за първи път, трябва да почистите вътрешността и всички вътрешни принадлежности с хладка вода и малко неутрален сапун, за да отстраните типичната за новите изделия миризма, а след това подсушете напълно.



ПРЕДУПРЕЖДЕНИЕ!
Не използвайте препарати, абразивни пудри, хлор или почистващи препарати на маслена основа, тъй като ще повредят покритието.



ПРЕДУПРЕЖДЕНИЕ!
Принадлежностите и частите на уреда не са подходящи за миене в съдомиялна машина.

7.2 Периодично почистване

Уредът трябва да се почиства редовно:

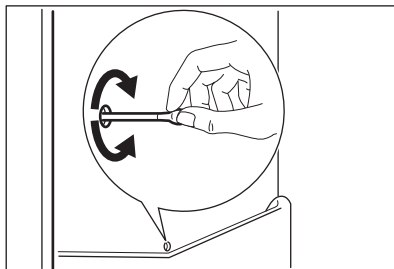
1. Почиствайте вътрешността и принадлежностите с хладка вода и малко неутрален сапун.
2. Редовно проверявайте уплътненията на вратата и ги забърсвайте, за да сте сигурни, че са чисти и без замърсявания.
3. Изплакнете и подсушете напълно.

7.3 Размразяване на хладилника

Ледът автоматично бива отстранен от изпарителя на хладилното отделение по време на нормална употреба. Размразената вода се оттича през отвор в специален контейнер в задната част на уреда, над моторния компресор, където се изпарява.

Важно е периодично да почиствате отвора за оттичане на размразената вода в средата на канала на хладилното отделение, за да предотвратите водата да прелива и капе върху храната вътре.

За тази цел използвайте уреда за почистване на тръби, доставен с уреда.



7.4 Размразяване на фризера



ПРЕДУПРЕЖДЕНИЕ!

Никога не използвайте остри метални инструменти, за да стържете лед от изпарителя, тъй като може да го повредите. Не използвайте механични приспособления или други средства за ускоряване на процеса на размразяване, освен препоръчаните от производителя. Не използвайте доставената стъргалка за лед за приготвяне на храна.



Около 12 часа преди размразяването задайте по-ниска температура, за да се натрупа достатъчен запас от студ за прекъсването на работата.

По рафтовете на фризера и около горното отделение винаги ще се образува известно количество скреж.

Размразете фризерното отделение, когато пластът скреж достигне дебелина около 3-5 мм.

1. Изключете уреда или извадете щепсела от контакта.
2. Извадете съхраняваната храна и я преместете на хладно място.



ПРЕДУПРЕЖДЕНИЕ!

Покачването на температурата на замразените опаковки с храна по време на размразяването може да съкрати техния срок на безопасно съхранение. Не докосвайте замразена храна с мокри ръце. Ръцете Ви могат да замръзнат при такъв допир.

3. Оставете вратата отворена. Предпазете пода от размразената вода, например с кърпа или плосък съд.
4. За да ускорите процеса на размразяване, поставете съд с топла вода във фризерното отделение. Освен това премахвайте парченцата лед, които се отчупват в процеса на размразяване. За целта използвайте доставения скрепер за лед.
5. Когато размразяването завърши, подсушете добре вътрешността. Запазете скрепера за бъдеща употреба.
6. Включете уреда и затворете вратата.
7. Настройте регулатора на температурата, за да получите максимално изстудяване, и оставете уреда да поработи поне 3 часа на тази настройка.

Едва след това поставете извадената преди храна обратно във фризерното отделение.

7.5 Периоди на бездействие

Когато уредът не се използва за дълъг период от време, вземете следните предпазни мерки:

1. Изключете уреда от електрическото захранване.
2. Извадете всички храни.
3. Размразете уреда.
4. Почистете уреда и всички аксесоари.
5. Оставете вратите отворени, за да предотвратите появата на неприятни миризми.

8. ОТСТРАНЯВАНЕ НА НЕИЗПРАВНОСТИ



ВНИМАНИЕ!
Вижте глава
„Безопасност“.

8.1 Как да постъпите, ако...

Проблем	Възможна причина	Решение
Хладилникът не работи.	Хладилникът е изключен.	Включете уреда.
	Щепселът не е свързан правилно в контакта на захранващата мрежа.	Свържете правилно щепсела в контакта на захранващата мрежа.
	В контакта няма напрежение.	Свържете друг електрически уред към контакта на захранващата мрежа. Повикайте квалифициран електротехник.
Хладилникът работи шумно.	Хладилникът е нестабилен.	Уверете се, че хладилникът стои стабилно на пода.
Звуковата или визуалната аларма е включена.	Хладилникът е включен отскоро.	Вижте „Аларма за висока температура“ или „Аларма за отворена врата“.
	Температурата в хладилника е твърде висока.	Вижте „Аларма за висока температура“ или „Аларма за отворена врата“.
	Вратата е оставена отворена.	Затворете вратата.
Компресорът работи непрекъснато.	Температурата е настроена неправилно.	Вижте глава „Контролно табло“.
	Поставени са твърде много продукти едновременно.	Изчакайте няколко часа и след това отново проверете температурата.
	Температурата в помещението е твърде висока.	Вижте глава „Инсталация“.
	Сложените в хладилника продукти са твърде топли.	Оставете продуктите да се охладят до стайна температура, преди да ги сложите в хладилника.
	Вратата не е добре затворена.	Вижте раздел „Затваряне на вратата“.
	Функцията FastFreeze е включена.	Вижте раздел „Функция FastFreeze“.

Проблем	Възможна причина	Решение
Компресорът не стартира незабавно след натискане на „FastFreeze“, или след смяна на температурата.	Компресорът започва да работи след известно време.	Това е нормално, не е неизправност.
Вратата не е правилно регулирана или пречи на вентилационната решетка.	Хладилникът не е нивелиран.	Вижте инструкциите за инсталиране.
Вратата се отваря трудно.	Опитали сте да отворите вратата веднага след като сте я затворили.	След като затворите вратата, изчакайте няколко секунди, преди да я отворите отново.
Лампичката не работи.	Лампичката е в режим на готовност.	Затворете и отворете вратата.
	Лампичката е неизправна.	Свържете се с най-близкия упълномощен сервизен център.
Има твърде много лед.	Вратата не е добре затворена.	Вижте раздел „Затваряне на вратата“.
	Уплътнението е деформирано или замърсено.	Вижте раздел „Затваряне на вратата“.
	Хранителните продукти не са опаковани правилно.	Опаковайте по-добре хранителните продукти.
	Температурата е настроена неправилно.	Вижте глава „Контролно табло“.
	Хладилникът е пълен и е настроен на най-ниската температура.	Задайте по-висока температура. Вижте глава „Контролно табло“.
	Настроената в хладилника температура е твърде ниска, а околната температура – твърде висока.	Задайте по-висока температура. Вижте глава „Контролно табло“.
По задната вътрешна стена на хладилника тече вода.	При процеса на автоматично размразяване ледът по задната стена се стопява.	Това не е неизправност.
Има твърде много конденз по задната стена на хладилника.	Вратата е отваряна прекалено често.	Отваряйте вратата само когато е необходимо.
	Вратата не е напълно затворена.	Уверете се, че вратата е напълно затворена.

Проблем	Възможна причина	Решение
	Съхраняваната храна не е опакована.	Опаковайте храната в подходяща опаковка, преди да я сложите в хладилника.
В хладилника тече вода.	Хранителните продукти пречат на водата да изтича в съда за събиране.	Уверете се, че продуктите не се допират до задната стена.
	Изходът за вода е запушен.	Почистете изхода за вода.
По пода тече вода.	Изходът за водата от размразяването не е свързан с изпарителната тава над компресора.	Свържете изхода за водата от размразяването към изпарителната тава.
Температурата не може да се настрои.	Функцията FastFreeze са включени.	Изключете функцията FastFreeze ръчно или изчакайте, докато се деактивира автоматично, за да зададете температурата. Вижте раздел „функция FastFreeze“.
Температурата в хладилника е твърде висока или твърде ниска.	Температурата не е настроена правилно.	Задайте по-ниска, респ. по-висока температура.
	Вратата не е добре затворена.	Вижте раздел „Затваряне на вратата“.
	Температурата на хранителните продукти е твърде висока.	Преди да сложите продуктите в хладилника, изчакайте да се охладят до стайна температура.
	В хладилника са сложени твърде много продукти едновременно.	Съхранявайте в хладилника по-малко продукти.
	Дебелината на скрежа е повече от 4-5 мм.	Размразете уреда.
	Вратата е била отворяна често.	Отваряйте вратата само когато е необходимо.
	Функцията FastFreeze е включена.	Вижте раздел „Функция FastFreeze“.
	В хладилника няма циркулация на студен въздух.	Уверете се, че нищо не пречи на циркулацията на студения въздух. Вижте глава „Полезни съвети“.

Проблем	Възможна причина	Решение
Някои повърхности във вътрешността на хладилното отделение са с по-висока температура в определени периоди.		Това е нормално състояние.
Всички LED индикатори за настройка на температурата мигат едновременно.	При измерването на температурата е възникнала грешка.	Свържете се с най-близкия упълномощен сервизен център. Охладителната система ще продължи да поддържа продуктите студени, но температурата няма да може да се регулира.



Ако съветите не доведат до желанния резултат, обадете се в най-близкия упълномощен сервизен център.

8.2 Смяна на лампата

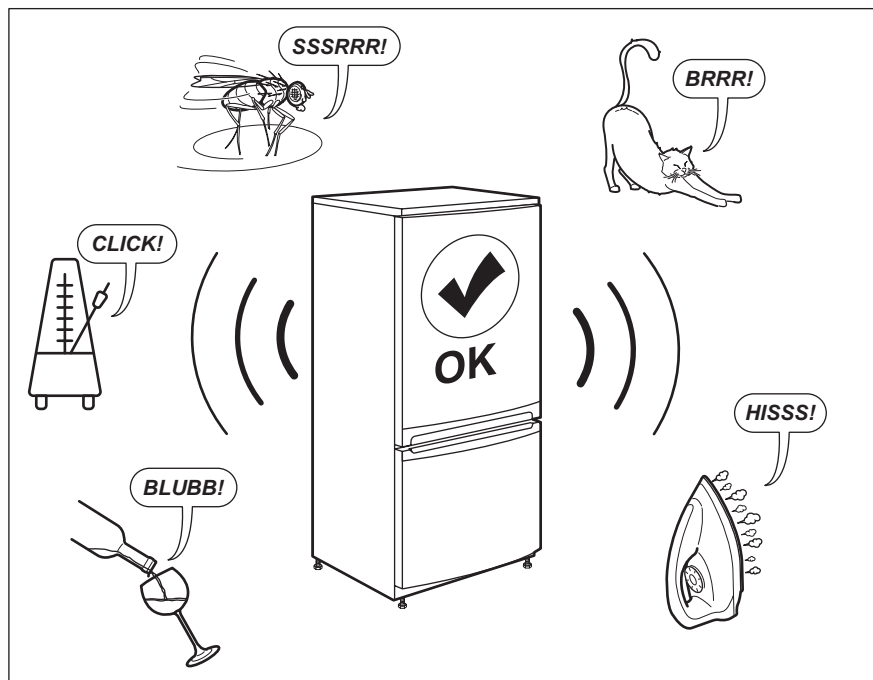
Уредът е снабден с дълготрайна интериорна LED лампа.

Само сервизен център може да сменя осветителното тяло. Свържете се с Вашия оторизиран сервизен център.

8.3 Затваряне на вратата

1. Почистете уплътненията на вратата.
2. Ако е необходимо, регулирайте вратата. Вижте инструкциите за инсталиране.
3. Ако е необходимо, сменете дефектните уплътнения на вратата. Свържете се с оторизиран сервизен център.

9. ШУМОВЕ



10. ТЕХНИЧЕСКИ ДАННИ

Техническата информация се намира на табелката с данни от вътрешната страна на уреда и на етикета за енергийна категория.

QR кодът върху етикета за енергийна категория, предоставен с уреда, съдържа уеб връзка, водеща до информация, свързана с функционалността на уреда в базата данни EPREL на ЕС. Запазете етикета за енергийна категория за справка, както и ръководството за потребители и всички други документи, предоставени с уреда.

Възможно е да откриете същата информация в EPREL, като използвате връзката <https://eprel.ec.europa.eu> и въведете името на модела и номера на продукта, които се намират върху табелката с данни на уреда.


Вижте линка www.theenergylabel.eu за подробна информация за етикета за енергийната категория.


11. ИНФОРМАЦИЯ ЗА ИЗПИТВАЩИ ЛАБОРАТОРИИ

Монтажът и подготовката на уреда за всяка верификация за екодизайн трябва да съответстват на EN 62552. Условието за вентилация, размерите на нишата и минималните отстояния

от задната стена трябва да бъдат съгласно посоченото в глава 3 на това Ръководство на потребителя. За допълнителна информация, включително схеми за зареждане, се свържете с производителя.

12. ОПАЗВАНЕ НА ОКОЛНАТА СРЕДА

Рециклирайте материалите със символа . Поставете опаковките в съответните контейнери за рециклирането им. Помогнете за опазването на околната среда и човешкото здраве, както и за рециклирането на отпадъци от

електрически и електронни уреди. Не изхвърляйте уредите, означени със символа , заедно с битовата смет. Върнете уреда в местния пункт за рециклиране или се обърнете към вашата общинска служба.

TARTALOM

1. BIZTONSÁGI INFORMÁCIÓK.....	25
2. BIZTONSÁGI UTASÍTÁSOK.....	28
3. ÜZEMBE HELYEZÉS.....	30
4. KEZELŐPANEL.....	33
5. MINDENNAPI HASZNÁLAT.....	34
6. TANÁCSOK ÉS TIPPEK.....	36
7. ÁPOLÁS ÉS TISZTÍTÁS.....	39
8. HIBAEHÁRÍTÁS.....	40
9. ZAJOK.....	44
10. MŰSZAKI ADATOK.....	44
11. INFORMÁCIÓ A BEVIZSGÁLÓ INTÉZETEK SZÁMÁRA.....	45
12. KÖRNYEZETVÉDELMI TUDNIVALÓK.....	45

GONDOLUNK ÖNRE

Köszönjük, hogy Electrolux készüléket választott. Egy olyan terméket választott, amely magában hordozza évtizedek szakmai tapasztalatát és innovációját. Zsenialitását és stílusos megjelenését az Ön igényei ihlették. Valahányszor csak használja, biztos lehet abban, hogy a benne foglalt tudás a siker garanciája. Üdvözljük az Electrolux honlapján

Látogasson el weboldalunkra az alábbiakért:



Használattal kapcsolatos tanácsok, prospektusok, hibaelhárítási, szerviz- és javítási információk kérése:

www.electrolux.com/support



Regisztrálja termékét a még kiválóbb szolgáltatásokért:

www.registerelectrolux.com



Tartozékok, segédanyagok és eredeti alkatrészek vásárlása a készülékhez:


www.electrolux.com/shop


ÜGYFÉLSZOLGÁLAT ÉS SZERVIZ

Mindig eredeti cserealkatrészeket használjon.

Amikor felveszi a kapcsolatot a hivatalos szervizközponttal, gondoskodjon arról, hogy a következő adatok kéznél legyenek: Típus, PNC (termékszám), sorozatszám.

Az információk az adattáblán találhatóak.

 **Figyelem / Vigyázat – Biztonsági információk**

 **Általános információk és tanácsok**

 **Környezetvédelmi információk**

A változtatások jogát fenntartjuk.

1. BIZTONSÁGI INFORMÁCIÓK

Az üzembe helyezés és használat előtt gondosan olvassa el a mellékelt útmutatót. A gyártó nem vállal

felelősséget a helytelen beszerelés vagy használat miatt keletkezett sérülésekért és károkért. Tartsa biztonságos és elérhető helyen az útmutatót, hogy szükség esetén mindig a rendelkezésére álljon.

1.1 Gyermekek és kiszolgáltató személyek biztonsága

- Ezt a készüléket 8 év feletti gyermekek, csökkent fizikai, érzékelési vagy szellemi képességekkel rendelkező felnőttek, illetve megfelelő tudással vagy gyakorlattal nem rendelkező személyek csak felügyelet mellett, vagy abban az esetben használhatják, ha megfelelő oktatást kaptak a készülék biztonságos használatára, és megértik az esetleges veszélyeket.
- 3 - 8 éves gyermekek elvégezhetik a készülék be- és kipakolását, ha megfelelő oktatásban részesültek.
- A készüléket súlyos, komplex fogyatékossgal élő személyek kizárólag akkor használhatják, ha megfelelő oktatásban részesültek.
- 3 évesnél fiatalabb gyermekek kizárólag folyamatos felügyelet mellett tartózkodhatnak a készülék közelében.
- Gondoskodni kell a gyermekek felügyeletéről, hogy ne játsszanak a készülékkel.
- Gyermekek felügyelet nélkül nem végezhetnek tisztítási vagy karbantartási tevékenységet a készüléken.
- Minden csomagolóanyagot tartson távol a gyermekektől, és megfelelően ártalmatlanítsa.

1.2 Általános biztonság

- Ez a készülék kizárólag élelmiszerek és italok tárolására szolgál.
- Ezt a készüléket háztartási célú, beltérben történő használatra tervezték.
- Ez a készülék használható irodákban, szállodai vendégszobákban, panziókban, vendégházakban és

más hasonló szálláshelyeken, ahol a használat nem haladja meg a háztartási használat (átlagos) szintjét.

- Az élelmiszer szennyeződésének elkerülésére tartsa be az alábbi utasításokat:
 - ne hagyja nyitva az ajtót hosszabb időn át;
 - rendszeresen tisztítsa az olyan felületeket, melyek élelmiszerrel érintkezhetnek, valamint a hozzáférhető lefolyórendszereket;
 - a nyers húst és halat megfelelő edényekben tárolja a hűtőszekrényben, hogy ne érjenek hozzá, illetve ne csöpögjenek más élelmiszerre.
- FIGYELEM: A készülékházon vagy a beépített szerkezeten lévő szellőzőnyílásokat tartsa akadálymentesen.
- FIGYELEM: Ne használjon mechanikai vagy bármilyen egyéb eszközt a leolvasztási folyamat felgyorsítására, a gyártó által ajánlottakon kívül.
- FIGYELEM: Ügyeljen arra, hogy ne sérüljön meg a készülék hűtőköre.
- FIGYELEM: Kizárólag a gyártó által ajánlott típusú elektromos berendezéseket használjon a készülék ételtároló rekeszeiben.
- A készülék tisztításához ne használjon vízugarat vagy gőztisztítót.
- Tisztítsa meg a készüléket egy puha, nedves kendővel. Csak semleges tisztítószerrel használjon. Ne használjon súrolószert, súrolószivacsot, oldószert vagy fém tárgyat.
- Amikor a készülék hosszú ideig üresen áll, kapcsolja ki, olvassa le, tisztítsa ki, szárítsa meg, és hagyja nyitva az ajtaját, hogy elkerülje a penész megjelenését a készülék belsejében.
- Tilos robbanásveszélyes termékeket és anyagokat (pl.: gyulladásveszélyes hajtógázzal töltött aeroszolos flakonokat) tárolni a készülékben.
- Ha a hálózati kábel megsérül, azt a gyártónak vagy a hivatalos márkaszerviznek vagy más hasonlóan

képzett személynek kell kicserélnie az elektromos veszélyhelyzet elkerülésének érdekében.

2. BIZTONSÁGI UTASÍTÁSOK

2.1 Üzembe helyezés



FIGYELMEZTETÉS!

A készüléket csak képesített személy helyezheti üzembe.

- Távolítsa el az összes csomagolóanyagot.
- Ne helyezzen üzembe, és ne is használjon sérült készüléket.
- Biztonsági okokból ne használja a készüléket a bútorba való beépítés előtt.
- Tartsa be a készülékhez mellékelt üzembe helyezési útmutatóban foglaltakat.
- A készülék nehéz, ezért legyen körültekintő a mozgításakor. Mindig használjon munkavédelmi kesztyűt és zárt lábbelit.
- Gondoskodjon arról, hogy a levegő szabadon tudjon keringeni a készülék körül.
- Az első üzembe helyezéskor vagy az ajtó nyitási irányának megfordítása után várjon legalább 4 órát, mielőtt csatlakoztatja a készüléket az elektromos hálózathoz. Ez azért szükséges, hogy az olaj visszafolyhasson a kompresszorba.
- A készüléken elvégzendő bármilyen művelet végrehajtása (pl. az ajtó nyitási irányának megfordítása) előtt húzza ki a hálózati vezetékét a hálózati aljzatból.
- Ne telepítse a készüléket radiátorok, tűzhelyek, sütők vagy főzőlapok közelébe, hacsak a telepítési útmutató másként nem rendelkezik.
- Ne tegye ki a készüléket esőnek.
- Ne helyezze üzembe a készüléket közvetlen napsugárzásnak kitett helyen.
- A készüléket nem szabad túl páras vagy túl hideg környezetben üzemeltetni.
- Mozgatáskor a készüléket elől a peremnél fogva emelje fel, ellenkező esetben megkarcolhatja a padlót.

- A készülék egy csomag szárítószert tartalmaz. Ez nem játékszer. Ez nem élelmiszer. Kérjük, hogy haladéktalanul dobja ki.

2.2 Elektromos csatlakoztatás



FIGYELMEZTETÉS!

Tűz- és áramütésveszély.



FIGYELMEZTETÉS!

A készülék elhelyezésekor ügyeljen arra, hogy a hálózati kábel ne csipődjön be és ne sérüljön meg.



FIGYELMEZTETÉS!

Ne használjon hálózati elosztókat és hosszabbító kábeleket.

- A készüléket kötelező földelni.
- Ellenőrizze, hogy az adattáblán szereplő adatok megfelelnek-e a helyi elektromos hálózat paramétereinek.
- Mindig megfelelően felszerelt, áramütés ellen védett aljzatot használjon.
- Ügyeljen az elektromos alkatrészek (pl. hálózati csatlakozódugasz, hálózati kábel, kompresszor) épségére. Ha az elektromos alkatrészek cserére szorulnak, forduljon a hivatalos márkaszervizhez vagy elektromos szakemberhez.
- A hálózati kábelnek a hálózati aljzat szintje alatt kell elhelyezkednie.
- Csak az üzembe helyezés befejezése után csatlakoztassa a hálózati csatlakozódugót a hálózati csatlakozóaljzatba. Ügyeljen arra, hogy a hálózati dugasz üzembe helyezés után is könnyen elérhető legyen.
- A készülék csatlakozásának bontására, soha ne a hálózati kábelnél fogva húzza ki a csatlakozódugót. A kábelt mindig a csatlakozódugónál fogva húzza ki.

2.3 Használat



FIGYELMEZTETÉS!

Sérülés-, égés-, áramütés- és tűzveszély.



A készülékben gyúlékony, azonban igen környezetbarát földgáz, izobután (R600a) található. Ügyeljen arra, hogy ne sértse meg a hűtőkör izobután tartalmazó alkatrészeit.

- Ne változtassa meg a készülék műszaki jellemzőit.
- A beépített termék szabadon álló termékként történő használata szigorúan tilos.
- Ne helyezzen más elektromos készüléket (például fagyaltkészítő gépet) a készülékbe, hacsak ezt a gyártó kifejezetten nem javasolja.
- Amennyiben a hűtőkör megsérül, tartózkodjon mindennemű nyílt láng és gyújtószikra használatától. Szellőztesse ki a helyiséget.
- Ügyeljen arra, hogy forró tárggyal ne érjen a készülék műanyag részeihez.
- Ne helyezzen üdítőitalt a fagyasztórekeszbe. A fagyás ugyanis nyomást fejt ki az italtároló edényre.
- Ne tároljon gyúlékony gázt vagy folyadékot a készülékben.
- Ne tegyen gyúlékony anyagot vagy gyúlékony anyaggal szennyezett tárgyat a készülékbe, annak közelébe, illetve annak tetejére.
- Ne érintse meg a készülék kompresszorát és kondenzátorát. Ezek forrók.
- Nedves/vizes kézzel ne vegyen ki semmilyen ételt a fagyasztóból, és ne is érintse meg azokat.
- Az egyszer már kiolvasztott ételt ne fagyassza vissza.
- Kövesse a fagyasztott étel csomagolásán található tárolási útmutatásokat.
- A fagyasztórekeszbe helyezés előtt csomagolja be az élelmiszert a többi élelmiszerral való érintkezés megakadályozásához.

2.4 Belső világítás



FIGYELMEZTETÉS!

Vigyázat! Áramütés-veszély!

- Ez a termék G energiahatékonysági osztályú fényforrás(oka)t tartalmaz.
- A termékben található izzó(k)ra és a külön kapható pótizzókra vonatkozó tudnivalók: Ezek az izzók arra készültek, hogy megfeleljenek a háztartási készülékekben fennálló szélsőséges fizikai feltételeknek, mint például hőmérséklet, rezgés, magas páratartalom, illetve arra használatosak, hogy levezessék a készülék működési állapotát. Nem alkalmasak egyéb felhasználásra, valamint helyiségek megvilágítására.

2.5 Ápolás és tisztítás



FIGYELMEZTETÉS!

Személyi sérülés vagy a készülék károsodásának veszélye áll fenn.

- Karbantartás előtt kapcsolja ki a készüléket, és húzza ki a hálózati csatlakozódugót a csatlakozóaljzatból.
- A készülék hűtőegysége szénhidrogén hűtőközeget tartalmaz. Az elektromos üzembe helyezést és a készülék hűtőközeggel való feltöltését csak képezített személy végezheti el.
- Rendszeresen ellenőrizze a készülék olvadékvíz-elvezető nyílását, és szükség szerint tisztítsa ki. Ha az olvadékvíz-elvezető nyílás el van záródva, a víz összegyűlik a készülék alján.

2.6 Szolgáltatások

- A készülék javítását bízza a márkaszervizre. Mindig eredeti cserealkatrészt használjon.
- Kérjük, ne feledje, hogy a házigazogó vagy nem szakértő által végzett javítás biztonsági következményekkel járhat, és érvénytelenítheti a jótállást.
- Az alábbi pótalkatrészek 7 évig lesznek elérhetők a modell gyártásának megszűnése után: termosztátok, hőmérséklet-érzékelők, nyomtatott áramköri lapok,

fényforrások, ajtófogantyúk, ajtózsanérok, tálcák és kosarak. Kérjük, ne feledje, hogy ezen cserealkatrészek némelyikét kizárólag szakértő szerelő szerezheti be, és nem mindegyik alkatrész társítható minden modellhez.

- Az ajtótomítések 10 évig lesznek elérhetők a model gyártásának megszűnése után.

2.7 Ártalmatlanítás



FIGYELMEZTETÉS!

Sérülés- vagy fulladásveszély.

- Bontsa a készülék hálózati csatlakozását.

- Vágja le a hálózati tápkábelt, és helyezze a hulladékba.
- Szerelje le az ajtót, hogy megakadályozza a gyermekek és háziállatok készülékben rekedését.
- A készülék hűtőköre és szigetelése ózonbarát anyagokat tartalmaz.
- A szigetelőhab gyúlékony gázt tartalmaz. A készülék megfelelő ártalmatlanítására vonatkozó tájékoztatásért lépjen kapcsolatba a helyi hatóságokkal.
- Ügyeljen arra, hogy ne sérüljön meg a hűtőegység azon része, mely a hőcserélő közelében található.

3. ÜZEMBE HELYEZÉS



FIGYELMEZTETÉS!

Lásd a „Biztonság” című fejezetet.



FIGYELMEZTETÉS!

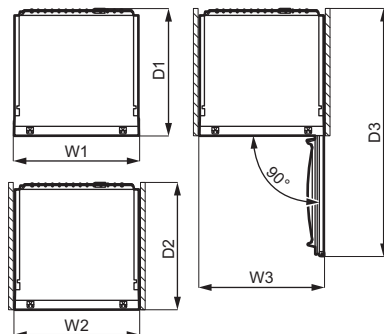
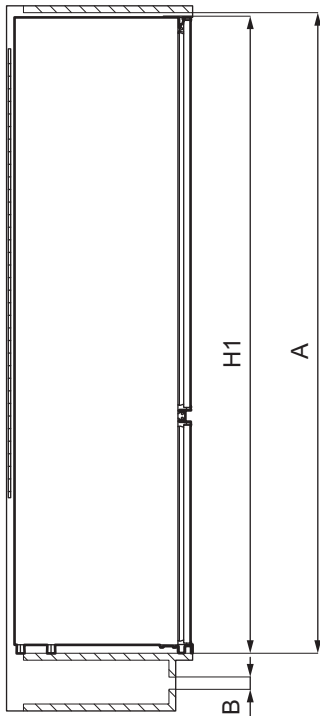
Az üzembe helyezésre vonatkozó információkért olvassa el az Üzembe helyezési útmutatót.



FIGYELMEZTETÉS!

Az instabilitás kockázatának elkerülése érdekében a készüléket az üzembe helyezési útmutatónak megfelelően rögzítse.

3.1 Méretek



Befoglaló méretek ¹		
H1	mm	1772
W1	mm	546
D1	mm	549

¹ a készülék magassága, szélessége és mélysége fogantyú nélkül

Használathoz szükséges hely ²		
H2 (A+B)	mm	1816
W2	mm	546
D2	mm	551
A	mm	1780
B	mm	36

² a készülék magassága, szélessége és mélysége fogantyúval, továbbá a hűtőlevegő szabad áramlásához szükséges térköz

Használathoz szükséges hely befoglaló mérete ³		
H3 (A+B)	mm	1816
W3	mm	546
D3	mm	1068

³ a készülék magassága, szélessége és mélysége fogantyúval, továbbá a hűtőlevegő szabad áramlásához szükséges térköz, valamint a készülékben levő tartozékok eltávolításához minimálisan szükséges ajtónyitási szöghez tartozó térköz

3.2 Elhelyezés

A készülék teljes működőképességének biztosítása érdekében ne telepítse a készüléket olyan helyre, ahol közvetlen napfény éri. Ne telepítse a készüléket radiátorok, tűzhelyek, sütők vagy főzőlapok közelébe, hacsak a telepítési útmutató másként nem rendelkezik.

Gondoskodjon arról, hogy a levegő szabadon áramolhasson a készülék hátoldala körül.

A készüléket száraz, jól szellőző beltérben kell elhelyezni.

A készüléket 10°C és 43°C közötti környezeti hőmérsékleten való használatra tervezték.



A készülék megfelelő működése kizárólag a megadott hőmérséklet-tartományon belül biztosítható.



Amennyiben kétségei vannak a készülék telepítési helyével kapcsolatban, kérjük, forduljon az eladóhoz, az ügyfélszolgálatunkhoz vagy a legközelebbi hivatalos szervizhez.



Gondoskodni kell arról, hogy a készüléket le lehessen választani a hálózatról. Ezért a dugasznak az üzembe helyezés után könnyen elérhetőnek kell lennie.

3.3 Elektromos csatlakoztatás

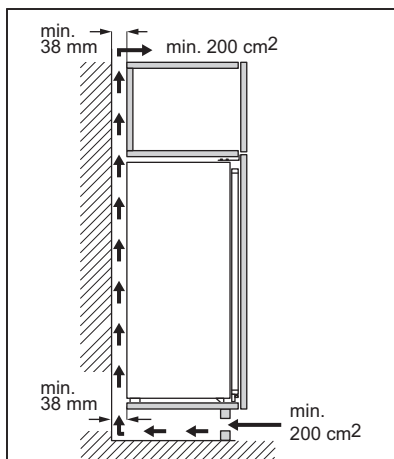
- Az elektromos csatlakoztatás előtt győződjön meg arról, hogy az adattáblán feltüntetett feszültség és frekvencia megegyezik-e az elektromos hálózat értékeivel.
- A készüléket kötelező földelni. Az elektromos hálózati vezeték dugasza ilyen típusú (földelt). Ha az elektromos hálózati csatlakozóaljzat nincs leföldelve, csatlakoztassa a

készüléket az érvényben lévő jogszabályok szerint külön földpólushoz, miután konzultált egy képesített villanyszerelővel.

- A gyártó minden felelősséget elhárít magától, ha a fenti biztonsági óvintézkedéseket nem tartják be.
- A készülék megfelel az EGK irányleveleinek.

3.4 Szellőzési követelmények

A készülék mögötti légáramnak elegendőnek kell lennie.



VIGYÁZAT!

Az üzembe helyezés előtt olvassa el az üzembe helyezési utasítást.

3.5 Ajtó megfordításának lehetősége

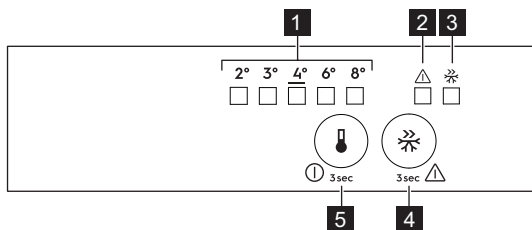
Az üzembe helyezésre és az ajtó nyitási irányának megfordítására vonatkozó utasítások külön mellékletben találhatóak.



VIGYÁZAT!

Az ajtó nyitási irányának megfordításakor minden lépésnél egy erős anyagdarabbal óvja a padlót a karcolódástól.

4. KEZELŐPANEL



- 1** Hőmérséklet-visszajelző LED
- 2** Figyelmeztető fény
- 3** FastFreeze visszajelző
- 4** FastFreeze gomb
- 5** Hőmérséklet-szabályozó BE/KI gomb

4.1 Bekapcsolás

1. Csatlakoztassa a hálózati vezetékét a konnektorhoz.
2. Érintse meg a hőmérséklet-szabályozó gombot, ha a LED visszajelzők nem világítanak.

4.2 Kikapcsolás

Érintse meg 3 másodperc hosszan a hőmérséklet-szabályozó gombot. Minden visszajelző kialszik.

4.3 A hőmérséklet szabályozása

A készülék üzemeltetéséhez addig tartsa megérintve a hőmérséklet-szabályozó gombot, amíg a kívánt hőmérsékletnek megfelelő LED visszajelző világítani nem kezd. A kiválasztás progresszíven, 2 °C és 8 °C között változik. A javasolt beállítás: 4 °C.

1. Érintse meg a hőmérséklet-szabályozó gombot.
A pillanatnyi hőmérséklet visszajelzője villogni kezd. A hőmérséklet-szabályozó gomb minden egyes megérintésekor a beállítás lép egyet. Az értékhez tartozó LED egy ideig villogni fog.
2. A hőmérséklet-szabályozó gomb megérintését addig folytassa, amíg a kívánt hőmérséklet meg nem jelenik.



A beállított hőmérsékletet a készülék 24 óra alatt éri el. Áramkimaradás esetén a beállított hőmérséklet tárolva marad.

4.4 FastFreeze funkció

A FastFreeze funkció segítségével előfagyasztás és gyorsfagyasztás végezhető egymás után a fagyasztórekeszben. Ez a funkció felgyorsítja a friss élelmiszer megfagyását, ugyanakkor megvédi a fagyasztórekeszben már eltárolt élelmiszereket a nem kívánatos felmelegedéstől.



Friss élelmiszer lefagyasztásához aktiválja a FastFreeze funkciót legalább 24 órával azelőtt, hogy az élelmiszert behelyezi az előfagyasztás befejezéséhez.

A FastFreeze funkció bekapcsolásához nyomja meg a FastFreeze gombot. A FastFreeze visszajelző világít.



Ez a funkció 52 óra elteltével automatikusan kikapcsol.

Bármikor lehetőség van a funkció kikapcsolására a FastFreeze gomb ismételt megnyomásával. A FastFreeze visszajelző kikapcsol.

4.5 Ajtó nyitva riasztás

Ha a hűtőszekrény ajtaja hozzátétőleg 5 percig nyitva marad, a hangjelzés bekapcsol, és villogni kezd a figyelmeztető fény.

A riasztás alatt a hangjelzés bármely gomb megnyomásával elnémítható. A hangjelzés kb. egy óra elteltével automatikusan kikapcsol a környezet zavarásának elkerülése érdekében.

A riasztás az ajtó becsukása után kikapcsol.

4.6 Magas hőmérséklet riasztás

Ha a fagyasztó belső hőmérséklete megemelkedik (például egy korábbi áramkimaradás miatt), a fagyasztó

figyelmeztető fénye villogni kezd, és hangjelzés hallható.

A hangjelzés kikapcsolásához nyomja meg bármelyik gombot.

A figyelmeztető fény mindaddig villog, amíg a normál körülmények helyre nem állnak.

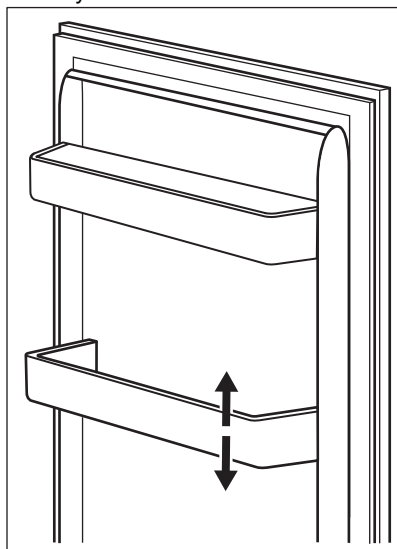
Ha nem nyomja meg egyik gombot sem, a hangjelzés kb. egy óra elteltével automatikusan kikapcsol a környezet zavarásának elkerülése érdekében.

5. MINDENNAPI HASZNÁLAT

5.1 Az ajtó polcainak elhelyezése

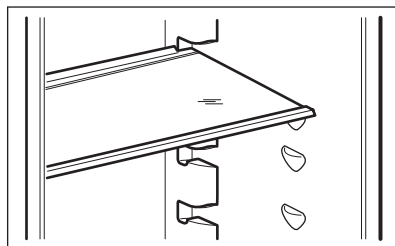
A különféle méretű élelmiszer-csomagok tárolásának lehetővé tétele érdekében az ajtópolcok különböző magasságokban helyezhetők el.

1. Óvatosan tolja felfelé a polcot, amíg ki nem szabadul a helyéről.
2. Igényei szerint helyezze el az új helyén.



5.2 Mozgatható polcok

A hűtőszekrény falai több sor polctartó sínnel vannak ellátva, hogy a polcokat tetszés szerinti helyre lehessen tenni.



- i** A megfelelő levegőkeringés érdekében ne helyezze át a zöldségfiók felett lévő üvepolcot.

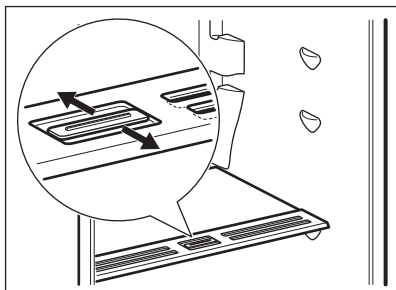
5.3 Zöldségtartó fiókok

A készülék alsó részében speciális fiókok találhatók a gyümölcs és zöldség tárolásához.

5.4 Páratartalom-szabályozás

Az üvepolcon található egy résekkel ellátott (csúsztató fogantyúval állítható) eszköz, amelynek köszönhetően szabályozható a zöldségfiók(ok) páratartalma.

- i** Ne helyezzen élelmiszert a páraszabályozó eszközre.



A páratartalom-szabályozó állása függ a gyümölcsök és zöldségek típusától és mennyiségétől:

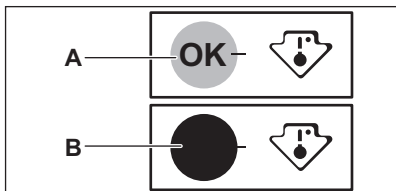
- Zárt résekkel: kis mennyiségű gyümölcs és zöldség esetén javasolt. Ezáltal a gyümölcsök és zöldségek természetes nedvességtartalma hosszabb ideig megőrződik.
- Nyitott résekkel: nagy mennyiségű gyümölcs és zöldség esetén ajánlott. Ezáltal a levegő intenzívebb keringése alacsonyabb nedvességtartalmú levegőt eredményez.

5.5 Hőmérséklet-visszajelző

Az élelmiszerek megfelelő tárolása érdekében a hűtőszekrény hőmérséklet-visszajelzővel van felszerelve. A készülék oldalán található szimbólum a hűtőszekrény leghidegebb területét jelzi.

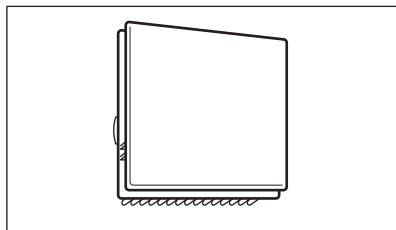
Ha OK jelenik meg (A), helyezze a friss élelmiszert a szimbólum által jelzett helyre, ha pedig nem jelenik meg (B), várjon legalább 12 órát, majd ellenőrizze, hogy a jelzés a következő-e: OK (A).

Ha a jelzés továbbra sem OK (B), állítsa a szabályozót hidegebb fokozatra.



5.6 Ventilátor

A hűtőrekesz olyan eszközzel van felszerelve, mely lehetővé teszi az ételek gyors lehűtését, és egyenletesebb hőmérséklet-eloszlást biztosít a rekeszben.



Ez az eszköz automatikusan bekapcsol, amikor szükséges.

i A ventilátor csak akkor működik, amikor az ajtó be van csukva.

i Ne távolítsa el a ventilátor fedelét.

5.7 Friss ételek lefagyasztása

A fagyasztórekeszek alkalmasak friss élelmiszerek lefagyasztására, valamint fagyasztott és mélyhűtött élelmiszerek hosszú távú tárolására is.

Friss élelmiszer lefagyasztásához aktiválja a FastFreeze funkciót legalább 24 órával azelőtt, hogy a lefagyasztani kívánt élelmiszert behelyezi a fagyasztórekeszbe.

A friss élelmiszert egyenletesen elosztatva helyezze a felülről számított első rekeszbe vagy fiókba.

A 24 óra alatt (további friss élelmiszer behelyezése nélkül) lefagyasztható maximális élelmiszer-mennyiség az adattáblán van feltüntetve, amely a készülék belsejében található.

Amikor a fagyasztási folyamat befejeződött, a készülék automatikusan visszaáll a korábban beállított hőmérsékletre (lásd: „FastFreeze funkció”).



Ebben az esetben a hűtőben levő hőmérséklet enyhén változhat.

További tudnivalóért lásd: „Ötletek fagyasztáshoz”.

5.8 Fagyasztott ételek tárolása

Az első indításkor, illetve hosszabb használaton kívüli idő után, mielőtt az élelmiszereket a fagyasztótérbe pakolná, üzemeltesse legalább 3 órán át a készüléket bekapcsolt FastFreeze funkcióval.

A fagyasztó fiókjai gondoskodnak arról, hogy az élelmiszerek, amiket keres, könnyen és gyorsan megtalálhatók legyenek.

Amennyiben nagy mennyiségű élelmiszert kíván tárolni, vegye ki az összes fiókot, és helyezze az élelmiszert a polcokra.

Az élelmiszert legalább 15 mm távolságra tárolja az ajtótól.



VIGYÁZAT!

Véletlenszerűen, például áramkimaradás miatt bekövetkező leolvadás esetén, amikor az áramszünet hosszabb ideig tart, mint azon érték, amely az adattáblán az „áramkimaradási biztonság” alatt van feltüntetve, a felolvadt élelmiszert gyorsan el kell fogyasztani, vagy azonnal meg kell főzni, majd pedig a kihűlés után újra lefagyasztani. Lásd „Magas hőmérséklet riasztás”.

6. TANÁCSOK ÉS TIPPEK

6.1 Energiatakarékosággal kapcsolatos ötletek

- Fagyasztó: A készülék belső elosztása a leghatékonyabb energiafelhasználást biztosítja.
- Hűtő: Az energia leghatékonyabb felhasználását az elhelyezés biztosítja; a rekeszek a készülék alsó

5.9 Felolvasztás

A mélyfagyasztott vagy fagyasztott élelmiszert fogyasztás előtt a hűtőszekrényben vagy műanyag zacskóba csomagolva, hideg víz alatt lehet kiolvasztani.

A művelet kivitelezése függ a rendelkezésre álló időtől és az élelmiszer típusától. A kisebb darabok még fagyasztott állapotban is megfőzhetőek.

5.10 Jégkockakészítés

A készülékben egy vagy több jégkockatartó található jégkockák készítéséhez.



Amikor a jégkockatartókat ki akarja venni a fagyasztóból, ne próbáljon fémeszközzel segíteni.

1. Töltse meg vízzel ezeket a tálcákat.
2. Tegye a jégkockatartókat a fagyasztórekeszbe.

részén található, és a polcok elosztása egyenletes. Az ajtóban lévő tárolók elhelyezkedése nem befolyásolja az energiafogyasztást.

- Ne nyitogassa gyakran az ajtót, illetve ne hagyja a szükségesnél tovább nyitva.
- Fagyasztó: Minél alacsonyabb hőmérséklet van beállítva, annál magasabb az energiafogyasztás.

- Hűtő: Ne állítson be túl magas hőmérsékletet, hogy energiát takarítson meg, hacsak ez nem szükséges az élelmiszer tulajdonságai miatt.
- Ha a környezeti hőmérséklet magas, és a hőmérséklet-szabályozó alacsony hőmérsékletre van állítva, a készülék pedig teljesen meg van töltve, előfordulhat, hogy a kompresszor folyamatosan üzemel, ami miatt jég vagy dér képződik az elpárologtatón. Ebben az esetben állítsa a hőmérséklet-szabályozót magasabb hőmérsékletre, hogy lehetővé tegye az automatikus leolvasztást, és ezáltal energiát takarítson meg.
- Gondoskodjon a megfelelő szellőzésről. Ne takarja le a szellőzőrácsokat vagy -nyílásokat.


6.2 Ötletek fagyasztáshoz

- Aktiválja a FastFreeze funkciót legalább 24 órával azelőtt, hogy az élelmiszert behelyezi a fagyasztórekeszbe.
- Fagyasztás előtt csomagolja be/ légmentesen zárja le a friss élelmiszert az alábbiakkal: alumínium fólia, műanyag fólia vagy tasak, légmentesen záródó edény fedéllel.
- A hatékonyabb fagyasztás és felolvasztás érdekében az élelmiszereket ossza fel kis adagokra.
- Javasoljuk, hogy lássa el címkével és dátummal az összes fagyasztandó élelmiszert. Ez segít az élelmiszerek azonosításában, és annak meghatározásában, hogy megromlás nélkül meddig lehet elfogyasztani.
- A jó minőség megtartása érdekében a fagyasztandó élelmiszereknek frissnek kell lennie. Különösen a gyümölcsöket és zöldségeket szükséges közvetlenül a betakarítás után lefagyasztani, hogy megtartsák összes tápértéküket.
- Ne fagyasszon folyadékot tartalmazó palackot vagy sörösdobozt, különösen ne széndioxidot tartalmazó italt, mivel ezek felrobbanhatnak a fagyasztás során.
- Ne tegyen forró ételt a fagyasztórekeszbe. A rekeszbe való

behelyezés előtt hűtse le az ételt szobahőmérsékletre.

- A már lefagyasztott élelmiszer felmelegedésének elkerülésére ne helyezze közvetlenül mellé a friss, lefagyasztandó élelmiszert. Helyezze a szobahőmérsékletű élelmiszert a fagyasztórekesz azon részébe, ahol nincs fagyasztott élelmiszer.
- A jégkockákat, illetve jégkrémeket ne fogyassza azonnal a fagyasztóból való kivétel után, mert fagyási sérülést okozhatnak.
- A felolvasztott élelmiszert ne fagyassza vissza. Ha az élelmiszer kiolvadt, főzze meg, hűtse le, majd ekkor fagyassza le.

6.3 Ötletek fagyasztott ételek tárolásához

- A fagyasztórekesz a következő módon van jelölve: 
- A közepes hőmérséklet-beállítás a fagyasztott élelmiszer megfelelő tárolását biztosítja. Ha ennél magasabb a hőmérséklet a készülékben, akkor lerövidülhet az eltarthatósági idő.
- A teljes fagyasztótér alkalmas a fagyasztott élelmiszerek tárolására.
- Hagyjon elegendő szabad helyet az élelmiszer körül, hogy a levegő szabadon tudjon áramolni.
- A megfelelő tároláshoz olvassa el az élelmiszer csomagolásán feltüntetett eltarthatósági időt.
- Fontos, hogy az élelmiszert úgy csomagolja be, hogy az meggátolja a víz, nedvesség és páralecsapódás élelmiszerbe jutását.

6.4 Vásárlási tanácsok

Zöldség vásárlása után:

- Ellenőrizze, hogy a csomagolás nem sérült-e; ellenkező esetben az élelmiszer romlott lehet. Ha a csomagolás fel van púposodva vagy nedves, lehetséges, hogy nem az optimális feltételek között tárolták, és a kiolvadás már elkezdődhetett.
- A kiolvadás megkezdődési esélyének csökkentésére a fagyasztott termékeket a bevásárlás végén vegye

- meg, és azokat hőszigetelt hűtőtasakban szállítsa.
- A fagyasztott élelmiszereket azonnal rakja a fagyasztóba a boltból való hazaérkezés után.
- Ha az ételkészítés akár csak részlegesen is kiolvadt, ne fagyassza azt le. Fogyassza el, amint lehetséges.
- Tartsa be a csomagoláson levő lejárat dátumot és tárolási információt.


6.5 Eltarthatósági idő a fagyasztórekeszben

Étel típusa	Eltarthatósági idő (hónap)
Kenyér	3
Gyümölcsök (a citrusfélék kivételével)	6 - 12
Zöldségek	8 - 10
Ételmaradék hús nélkül	1 - 2
Tejtermékek:	
Vaj	6 - 9
Lágy sajt (pl. mozzarella)	3 - 4
Kemény sajt (pl. parmezán, cheddar)	6
Tenger gyümölcsei:	
Zsíros hal (pl. lazac, makrél)	2 - 3
Sovány hal (pl. tőkehal, lepényhal)	4 - 6
Garnélarák	12
Kagyló és héj nélküli kagyló	3 - 4
Főtt hal	1 - 2
Húások:	
Szárnyasok	9 - 12
Marha	6 - 12
Sertés	4 - 6
Bárány	6 - 9
Kolbász	1 - 2
Sonka	1 - 2
Ételmaradék hússal	2 - 3

6.6 Ötletek a friss élelmiszerek hűtéséhez

- A friss élelmiszerek minőségének megőrzéséhez +4 °C vagy ennél alacsonyabb beállított hőmérséklet szükséges.
Ha ennél magasabb a hőmérséklet a készülékben, akkor lerövidülhet az élelmiszerek eltarthatósági ideje.
- Csomagolja be az élelmiszert, hogy megőrizze frissességét és aromáját.
- Az italokat és élelmiszereket mindig zárt edényekben tárolja, hogy elkerülje a hűtő belsejében az ízek és szagok keveredését.
- A főtt és a nyers élelmiszerek keresztszennyezésének elkerülésére takarja le a főtt ételt, és különítse el a nyers élelmiszertől.
- Javasoljuk, hogy az élelmiszert a hűtőben olvassza ki.
- Ne tegyen forró ételt a készülékbe. Behelyezés előtt ügyeljen arra, hogy az étel lehűljön szobahőmérsékletre.
- Az élelmiszer pazarlásának elkerülésére az új élelmiszert mindig tegye a régi mögé.

6.7 Ötletek az ételek hűtéséhez

- A friss élelmiszerekhez javasolt hűtőrekesz az a rekesz, melynek jele (az adattáblán) .
- Hús (valamennyi típus): csomagolja megfelelő csomagolóanyagba, és helyezze a zöldséges fiók feletti üveglapra. A húst legfeljebb 1-2 napig tárolja.
- Gyümölcsök és zöldségek: alaposan tisztítsa meg (távolítsa el a földet), és helyezze őket egy erre a célra készült fiókba (zöldséges fiók).
- Nem javasolt az egzotikus gyümölcsök, pl. banán, mangó, papaya stb. hűtőszekrényben tárolása.

- Az olyan zöldségek, mint a paradicsom, vörös- és fokhagyma tárolása nem javasolt a hűtőszekrényben.
- Vaj és sajtok: légmentes tartóedénybe kell helyezni, illetve alufóliába vagy nejlonzacskókba csomagolni őket, és a lehető legtöbb levegőt kiszorítani körülöttük.
- Palackok: zárja le őket kupakkal, és tárolja őket az ajtó palacktartó rekeszében vagy (ha van) a palacktartó rácson.
- Mindig ellenőrizze az élelmiszerek lejáratát dátumát, hogy tudatában legyen az eltarthatósági idejüknek.

7. ÁPOLÁS ÉS TISZTÍTÁS



FIGYELMEZTETÉS!

Lásd a „Biztonság” című fejezetet.

7.1 A készülék belsejének tisztítása

A készülék legelső használata előtt mossa ki a készülék belsejét és az összes belső tartozékot semleges mosogatószeres langyos vízzel, hogy eltávolítsa a tökéletesen új termékek tipikus szagát, majd alaposan szárítsa ki.



VIGYÁZAT!

Ne használjon mosószereket, súrolóporokat, klór- vagy olajtartalmú tisztítószereseket, mert ezek károsítják a felületet.



VIGYÁZAT!

A készülék tartozékai és alkatrészei nem tisztíthatók mosogatógépben.

7.2 Rendszeres tisztítás

A készüléket rendszeresen tisztítani kell:

1. A készülék belsejét és a tartozékokat langyos vízzel és egy kevés semleges mosogatószerrel tisztítsa meg.

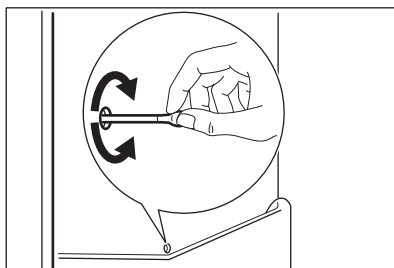
2. Rendszeresen ellenőrizze az ajtó tömítéseket, és törölje tisztára, hogy biztosítsa azok tisztaságát és szennyeződésmentességét.
3. Gondosan öblítse le és szárítsa meg.

7.3 A hűtő kiolvasztása

Normál használatnál a dér automatikusan eltűnik a hűtőrekesz párologtatójának felületéről. Az olvadékvíz egy vályún keresztül egy speciális tartályba távozik a készülék hátulján, mely a motor kompresszora fölött kapott helyet, ahonnan a víz aztán elpárolog.

Fontos, hogy rendszeresen tisztítsa az olvadékvíz-kivezető nyílást a hűtőrekesz közepén, nehogy a víz túlfolyjon és rácsöpögjön a készülékben lévő élelmiszerekre.

Ehhez használja a készülékhez mellékelt tisztítóeszközt.



7.4 A fagyasztó leolvasztása



VIGYÁZAT!

Soha ne használjon éles fémeszközt a párologtatón felhalmozódott jégreteg eltávolításához, mivel károsíthatja azt.

Ne használjon mechanikai vagy bármilyen egyéb eszközt a leolvasztási folyamat felgyorsítására, a gyártó által ajánlottakon kívül.

Ne használja a tartozék jégkaparót ételkészítéséhez.



A leolvasztás előtt kb. 12 órával állítson be alacsonyabb hőmérsékletet annak érdekében, hogy a működés megszakítására elegendő hűtési tartalék halmozódjon fel.

A fagyasztó polcain és a felső rekesz körül egy bizonyos mennyiségű dér mindig kialakul.

Olvassa le a fagyasztót, amikor a dérréteg vastagsága eléri a 3-5 mm-t.

1. Kapcsolja ki a készüléket, vagy húzza ki a dugaszt a konnektorból.
2. Szedjen ki minden élelmiszert a készülékből, és tegye hideg helyre.



VIGYÁZAT!

Ha a kiolvasztás közben a fagyasztott élelmiszercsomagok hőmérséklete megemelkedik, biztonságos tárolási idejük lerövidülhet. Ne érintse meg a fagyasztott cikket nedves kézzel. Keze hozzáfagyhat azokhoz.

3. Hagyja nyitva az ajtót. Védje meg a padlót az olvadékviztől, például egy ruhadarab leterítésével vagy egy lapos edény elhelyezésével.
4. A kiolvasztás felgyorsítása érdekében tegyen egy fazék meleg vizet a fagyasztóterbe. Emellett távolítsa el azokat a jégdarabokat, amelyek a kiolvasztás befejezése előtt letörhetőek. Erre a célra használja a mellékelt jégkaparót.
5. A leolvasztás befejezése után alaposan törölje szárazra a készülék belsejét. A későbbi használathoz tartsa meg jégkaparót.
6. Kapcsolja be a készüléket, és csukja be az ajtaját.
7. Állítsa be a hőmérséklet-szabályozót a maximális hideg elérésére, és üzemeltesse a készüléket legalább három órán keresztül ezen a beállításon.

Csak ezen idő eltelte után helyezze vissza az élelmiszert a fagyasztóba.

7.5 Használaton kívüli időszak

Ha a készüléket hosszú időn át nem használja, az alábbi óvintézkedéseket végezze el:

1. Feszültségmentesítse a készüléket.
2. Távolítson el belőle valamennyi élelmiszert.
3. Olvassa le a készüléket.
4. Tisztítsa meg a készüléket, tartozékaival együtt.
5. Hagyja nyitva résnyire az ajtókat, hogy ne képződjenek kellemetlen szagok.

8. HIBAELHÁRÍTÁS



FIGYELMEZTETÉS!

Lásd a „Biztonság” című fejezetet.

8.1 Mi a teendő, ha...

Probléma	Lehetséges ok	Megoldás
A készülék nem működik.	A készülék ki van kapcsolva.	Kapcsolja be a készüléket.
	A hálózati csatlakozó nincs megfelelően csatlakoztatva a hálózati aljzathoz.	Csatlakoztassa megfelelően a hálózati csatlakozót a hálózati aljzathoz.
	A hálózati aljzatban nincs feszültség.	Csatlakoztasson egy másik elektromos készüléket a hálózati aljzathoz. Forduljon szakképzett villanyszerelőhöz.
A készülék zajos.	A készülék nincs megfelelően alátámasztva.	Ellenőrizze, hogy a készülék stabilan áll-e.
A hangjelzéses vagy vizuális riasztás be van kapcsolva.	A készüléket nemrégiben kapcsolták be.	Lásd a „Magas hőmérséklet riasztás” vagy „Ajtó nyitva riasztás” című fejezetet.
	A készülékben uralkodó hőmérséklet túl magas.	Lásd a „Magas hőmérséklet riasztás” vagy „Ajtó nyitva riasztás” című fejezetet.
	Az ajtót nyitva felejtették.	Csukja be az ajtót.
A kompresszor folyamatosan működik.	A hőmérsékletet helytelenül állították be.	Olvassa el a „Kezelőpanel” c. fejezetet.
	Túl sok élelmiszert helyezt egyszerűen a készülékbe.	Várjon néhány órát, majd ellenőrizze ismét a hőmérsékletet.
	Túl magas a szobahőmérséklet.	Olvassa el a „Üzembe helyezés” c. fejezetet.
	Túl sok meleg élelmiszert tett a hűtőbe.	A behelyezés előtt várja meg, amíg az élelmiszerek lehűlnek szobahőmérsékletre.
	Az ajtó nem csukódik rendesen.	Olvassa el a „Az ajtó bezárása” c. szakaszt.
A kompresszor nem indul el azonnal a „FastFreeze” gomb megnyomása, illetve a hőmérséklet módosítása után.	A FastFreeze funkció be van kapcsolva.	Lásd a „FastFreeze funkció” c. részt.
	A kompresszor csak egy kis idő elmúltával indul.	Ez normális, nincs hibajelenség.

Probléma	Lehetséges ok	Megoldás
Az ajtó rosszul van beállítva, vagy zavarja a szellőzőrácsot.	A készülék nem áll vízszintesen.	Lásd az üzembe helyezési utasítást.
Az ajtó nehezen nyitható.	Az ajtót közvetlenül a becsukást követően próbálta kinyitni.	Az ajtó bezárása, majd újbóli kinyitása között várjon néhány másodpercet.
A lámpa nem működik.	A világítás készenléti üzemmódban van.	Csukja be, majd nyissa ki az ajtót.
	A lámpa hibás.	Vegye fel a kapcsolatot a legközelebbi hivatalos szervizközponttal.
Túl sok a fagyás és a jég.	Az ajtó nem csukódik rendszeren.	Olvassa el a „Az ajtó bezárása” c. szakaszt.
	A tömítés deformálódott vagy elszennyeződött.	Olvassa el a „Az ajtó bezárása” c. szakaszt.
	Az élelmiszerek nincsenek rendszeren becsomagolva.	Csomagolja be jobban az élelmiszereket.
	A hőmérsékletet helytelenül állították be.	Olvassa el a „Kezelőpanel” c. fejezetet.
	A készülék teljesen tele van pakolva, és a legalacsonyabb hőmérsékletre van állítva.	Állítson be egy magasabb hőmérsékletet. Olvassa el a „Kezelőpanel” c. fejezetet.
	A készülékben a beállított hőmérséklet túl alacsony, és a környezeti hőmérséklet túl magas.	Állítson be egy magasabb hőmérsékletet. Olvassa el a „Kezelőpanel” c. fejezetet.
Vízfolyás látható a hűtőszekrény hátlapján.	Az automatikus leolvasztás során a fagy megolvad a hátsó lemezen.	Ez normális jelenség.
A hűtőszekrény hátfalán túl sok kondenzvíz jelenik meg.	Túl gyakran nyitogatta a készülék ajtaját.	Csak akkor nyissa ki az ajtót, amikor szükséges.
	Az ajtót nem megfelelően csukta be.	Győződjön meg róla, hogy az ajtó teljesen be van csukva.
	A tárolt étel nincs becsomagolva.	Mielőtt a készülékben tárolná, megfelelően csomagolja be az ételeket.
Vízfolyás látható a hűtő belsejében.	Az élelmiszerek megakadályozzák, hogy a víz a vízgyűjtőbe folyjon.	Gondoskodjon arról, hogy az élelmiszerek ne érjenek hozzá a hátlaphoz.

Probléma	Lehetséges ok	Megoldás
	A vízkivezetés eltömődött.	Tisztítsa meg a vízkivezeti nyílást.
Víz folyik a padlón.	Az olvadékvíz-kimenet nincs csatlakoztatva a kompresszor feletti párologtató tálcához.	Csatlakoztassa az olvadékvíz-kimenetet a párologtató tálcához.
Nem lehet beállítani a hőmérsékletet.	A FastFreeze funkció be van kapcsolva.	Kapcsolja ki manuálisan a FastFreeze funkciót, vagy a hőmérséklet beállításával várjon a funkció automatikus kikapcsolásáig. Olvassa el a „FastFreeze funkció” című szakaszt.
A készülékben uralkodó hőmérséklet túl alacsony/túl magas.	A hőmérséklet nincs megfelelően beállítva.	Állítson be egy magasabb/ alacsonyabb hőmérsékletet.
	Az ajtó nem csukódik rendesen.	Olvassa el a „Az ajtó bezárása” c. szakaszt.
	Az élelmiszerek hőmérséklete túl magas.	Hagyja, hogy az élelmiszerek hőmérséklete szobahőmérsékletre hűljön a tárolás előtt.
	Túl sok élelmiszert tárol el egy időben.	Kevesebb élelmiszert tároljon egyszerre.
	A fagyás vastagsága nagyobb, mint 4-5 mm.	Olvassza le a készüléket.
	Gyakran nyitotta ki az ajtót.	Csak akkor nyissa ki az ajtót, amikor szükséges.
	A FastFreeze funkció be van kapcsolva.	Lásd a „FastFreeze funkció” c. részt.
	A készülékben nem kering hideg levegő.	Győződjön meg róla, hogy a készülékben kering a hideg levegő. Olvassa el a „Tanácsok és tippek” c. fejezetet.
A hűtőrekeszben bizonyos felületek néha melegebbek.		Ez egy természetes jelenség.
A hőmérséklet-beállítás LED-jei egyszerre villognak.	Hiba lépett fel a hőmérséklet mérése során.	Vegye fel a kapcsolatot a legközelebbi hivatalos szervizközponttal. A hűtőrendszer továbbra is hidegen tartja az élelmiszereket, de a hőmérséklet beállítása nem lesz lehetséges.



Ha a tanácsok nem oldják meg a problémát, hívja fel a legközelebbi hivatalos szervizközpontot.

8.2 A lámpa cseréje

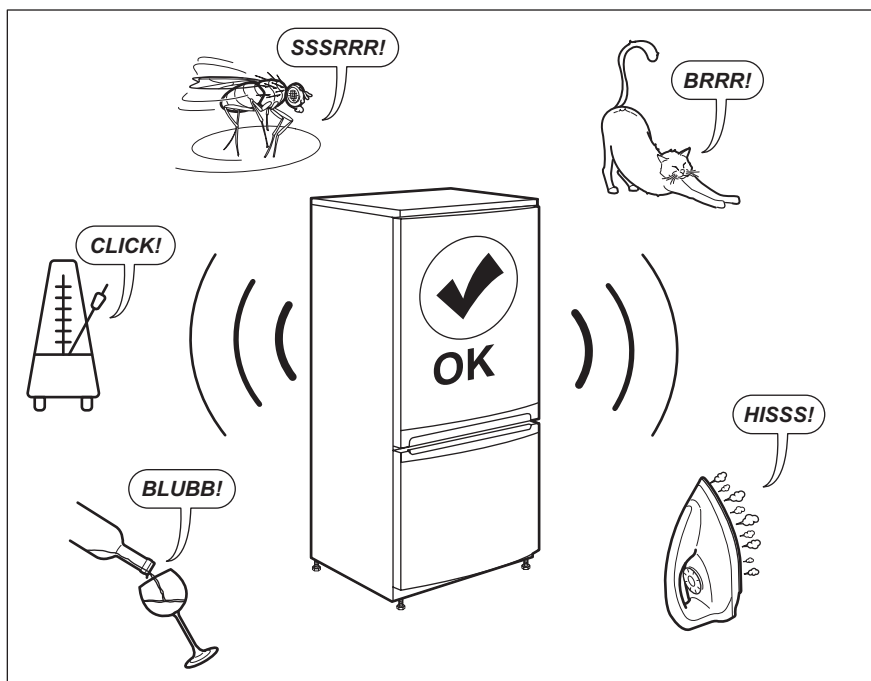
A készüléket hosszú élettartamú belső LED-világítással szereltük fel.

A világítóeszköz cseréjét kizárólag szakszerviz végezheti. Vegye fel a kapcsolatot a hivatalos márkaszervizzel.

8.3 Az ajtó bezárása

1. Tisztítsa meg az ajtó tömítéseit.
2. Szükség esetén állítsa be az ajtót. Lásd az üzembe helyezési utasítást.
3. Szükség esetén cserélje ki a hibás ajtó tömítéseket. Forduljon a márkaszervizhez.

9. ZAJOK



10. MŰSZAKI ADATOK

A műszaki adatok a készülék belsejében lévő adattáblán és az energiabesorolási címkén található.

A készülékhez mellékelte energiahatékonysági címkén található QR-kód a készülék EU EPREL adatbázisban szereplő teljesítményével kapcsolatos adatokra mutató hivatkozást tartalmaz. A későbbi tájékozódás

érdekében őrizze meg az energiahatékonysági címkét a használati útmutatóval és a készülékhez mellékelte minden egyéb dokumentummal együtt.

Ugyanezek az adatok az EPREL adatbázisban is megtalálhatók a <https://eprel.ec.europa.eu> hivatkozás, továbbá a készülék adattábláján levő modellnév és termékszám segítségével.


Az energiabesorolási címkére vonatkozó részletes tájékoztatásért keresse fel a www.theenergylabel.eu weboldalt.


11. INFORMÁCIÓ A BEVIZSGÁLÓ INTÉZETEK SZÁMÁRA

Bármely EcoDesign hitelesítéshez a készülék üzembe helyezésének és előkészítésének meg kell felelnie az EN 62552 szabványnak. A jelen használati utasítás 3. fejezetében található a szellőzésre vonatkozó követelmények, a

készülékfülke méretei és a minimális térközök. Kérjük, vegye fel a kapcsolatot a gyártóval bármely egyéb információért, többek között a betöltési tervekért.

12. KÖRNYEZETVÉDELMI TUDNIVALÓK

A  következő jelzéssel ellátott anyagokat hasznosítsa újra. Újrahasznosításhoz tegye a megfelelő konténerekbe a csomagolást. Járuljon hozzá környezetünk és egészségünk védelméhez, és hasznosítsa újra az elektromos és elektronikus hulladékot. A

 tiltó szimbólummal ellátott készüléket ne dobja a háztartási hulladék közé. Juttassa el a készüléket a helyi újrahasznosító telepre, vagy lépjen kapcsolatba a hulladékkezelésért felelős hivatallal.

İÇİNDEKİLER

1. GÜVENLİK BİLGİLERİ.....	46
2. GÜVENLİK TALİMATLARI.....	48
3. MONTAJ.....	50
4. KONTROL PANELİ.....	53
5. GÜNLÜK KULLANIM.....	54
6. İPUÇLARI VE ÖNERİLER.....	56
7. BAKIM VE TEMİZLİK.....	58
8. SORUN GİDERME.....	60
9. GÜRÜLTÜLER.....	64
10. TEKNİK VERİLER.....	64
11. TEST KURULUŞLARINA YÖNELİK BİLGİLER.....	64
12. TÜKETİCİNİN SEÇİMLİK HAKLARI.....	65
13. ÇEVREYLE İLGİLİ BİLGİLER.....	66

AKLIMIZ SİZDE

Bir Electrolux cihazı satın aldığınız için teşekkür ederiz. Beraberinde onlarca yıllık mesleki deneyim ve yenilik getiren bir ürün seçtiniz. Sizi düşünerek tasarlanan yaratıcı ve şık ürününüz hizmetinizdedir. Bu nedenle, her seferinde çok iyi sonuçlar elde edeceğinizi bilerek onu her kullandığınızda güvende olabilirsiniz. Electrolux'e hoş geldiniz.

Aşağıdakiler için web sitemizi ziyaret edin:



Kullanım önerileri, broşürler, sorun giderme bilgileri, servis ve onarım bilgileri:
www.electrolux.com/support



Daha iyi servis almak için ürününüzün kaydını yapın:
www.registerelectrolux.com




Cihazınız için Aksesuarlar, Sarf Malzemeleri ve Orijinal yedek parçalar satın alın:
www.electrolux.com/shop

MÜŞTERİ HİZMETLERİ

Daima orijinal yedek parçalar kullanın.
Yetkili Servis Merkezimizle görüşmeniz sırasında aşağıdaki verileri elinizin altında bulundurun: Model, PNC, Seri Numarası.
Bu bilgiler, bilgi etiketinde bulunabilir.

 Uyarı / Dikkat-Güvenlik bilgileri

 Genel bilgiler ve ipuçları

 Çevre ile ilgili bilgiler

Önceden haber verilmeksizin değişiklik yapma hakkı saklıdır.

1. GÜVENLİK BİLGİLERİ

Cihazın montaj ve kullanımından önce, verilen talimatları dikkatlice okuyun. Üretici, yanlış kurulum veya

kullanımdan kaynaklanan yaralanma ya da hasarlardan sorumlu değildir. Talimatları, ileride kullanabilmeniz için her zaman güvenli ve kolay ulaşılabilir bir yerde tutun.

1.1 Çocukların ve tehlikeye açık kişilerin güvenliği

- Bu cihaz, gözetim altında bulunmaları veya cihazın güvenli şekilde kullanımı ve oluşabilecek tehlikeler hakkında bilgi verilmesi kaydıyla 8 yaş ve üzeri çocuklar ile fiziksel, duyuşal veya zihinsel kapasitesi düşük ya da bilgi ve deneyimi olmayan kişiler tarafından kullanılabilir.
- 3 ile 8 yaş arasındaki çocukların cihazı yükleme ve boşaltma işlemlerini yapmalarına yalnızca ilgili talimatlar hakkında bilgi sahibi olduklarında izin verilir.
- İleri düzey zihinsel ve fiziksel engellere sahip kişiler, cihazın kullanımıyla ilgili talimatları öğrenmeleri halinde bu cihazı kullanabilir.
- 3 yaşından küçük çocuklar, sürekli olarak gözlemlenmedikçe cihazdan uzak tutulmalıdır.
- Çocukların cihazlarla ve oynamadıklarından emin olun.
- Temizlik ve kullanıcı tarafından gerçekleştirilen bakım işlemleri, gözetim altında olmadıkları sürece çocuklar tarafından gerçekleştirilmemelidir.
- Tüm ambalajları çocuklardan uzak tutun ve uygun şekilde bertaraf edin.

1.2 Genel Güvenlik

- Bu cihaz sadece yiyecek ve içecekleri saklamak içindir.
- Bu cihaz tek bir evde kapalı bir ortamda ev içi kullanım için tasarlanmıştır.
- Bu cihaz; ofislerde, otel misafir odalarında, oda-kahvaltı misafir odalarında, çiftlik konukevlerinde ve bu tür kullanımın (ortalama) ev içi kullanım seviyelerini aşmadığı diğer benzer konaklama yerlerinde kullanılabilir.

- Yiyecek kirlenmesini önlemek için aşağıdaki talimatlara harfiyen uyun:
 - kapıyı uzun süre açık bırakmayın;
 - gıda ve erişilebilir kanalizasyon sistemleri ile temas edebilecek yüzeyleri düzenli olarak temizleyin;
 - diğer yiyeceklerle temas etmemesini veya üzerine damlamamasını sağlamak için çiğ etleri ve balıkları buzdolabındaki uygun kaplarda saklayın.
- UYARI: Cihaz muhafazasındaki veya yerleşik yapıdaki havalandırma açıklığını engellerden uzak tutun.
- UYARI: Buz çözme sürecini hızlandırmak için üretici tarafından önerilenin dışında mekanik cihazlar veya başka araçlar kullanmayın.
- UYARI: Soğutucu devreye zarar vermeyin.
- UYARI: Üreticinin önerdiği türde olmayan elektrikli cihazları gıda saklama bölmelerinin içinde kullanmayın.
- Cihazı temizlemek için su spreyi ve buhar kullanmayın.
- Cihazı nemli yumuşak bir bezle temizleyin. Sadece nötr deterjanlar kullanın. Aşındırıcı ürünler, aşındırıcı temizlik bezleri, çözücüler veya metal cisimler kullanmayın.
- Cihaz uzun süre boş kaldığında, cihazı kapatın, buzunu çözün, temizleyin, kurulayın ve cihaz içinde küflenmeyi önlemek için kapısını açık bırakın.
- Yanıcı püskürtmeli gazlar barındıran aerosol teneke kutular gibi patlayıcı maddeleri bu cihazda saklamayın.
- Elektrik kablosunun zarar görmesi durumunda, bir hasarının meydana gelmesine engel olmak için, kablunun değişimi, üreticisi, Yetkili Servisi veya benzer nitelikteki kalifiye bir kişi tarafından yapılmalıdır.

2. GÜVENLİK TALİMATLARI

2.1 Object Missing

This object is not available in the repository.

2.2 Elektrik bağlantısı



UYARI!

Yangın ve elektrik çarpması riski.



UYARI!

Cihazı konumlandırırken, elektrik kablosunun sıkışmadığından veya zarar görmediğinden emin olun.



UYARI!

Priz çoğaltıcılarını ve uzatma kablolarını kullanmayın.

- Cihaz topraklanmalıdır.
- Anma değeri plakasındaki parametrelerinin ana güç kaynağının elektrik gücüne uygun olduğundan emin olun.
- Daima düzgün takılmış, elektrik çarpmasına karşı korumalı bir priz kullanınız.
- Elektriksel aksamalara (ör. fiş, elektrik kablosu, kompresör) zarar vermemeye özen gösterin. Elektrik aksamalarını değiştirmek için Yetkili Servise ya da bir elektrikçiye başvurun.
- Elektrik kablosu fiş seviyesinin altında kalmalıdır.
- Fişi prize sadece montaj tamamlandıktan sonra takın. Kurulumdan sonra elektrik fişine erişilebildiğinden emin olun.
- Cihazın fişini prizden çıkarmak için elektrik kablosunu çekmeyin. Her zaman fişten tutarak çekin.

2.3 Kullanın



UYARI!

Yaralanma, yanık, elektrik çarpması ya da yangın riski.



Cihaz yüksek çevresel uyumluluğa sahip bir doğal gaz olan yanıcı izobütan (R600a) içerir. İzobütan içeren soğutucu devresine zarar vermemeye dikkat edin.

- Cihazın teknik özelliklerini kesinlikle değiştirmeyin.
- Ankastre ürünün bağımsız olarak kullanılması kesinlikle yasaktır.

- Üretici tarafından kullanılabilir oldukları belirtilmedikçe cihazın içine elektrikli cihazlar (ör. dondurma makineleri) koymayın.
- Buzdolabı devresinde hasar oluşursa odada alev ve tutuşurma kaynağı bulunmadığından emin olun. Odayı havalandırın.
- Sıcak nesnelerin, cihazın plastik kısımlarına temas etmemesini sağlayın.
- Dondurucu bölmesine meşrubat koymayın. Bu içecek kabında basınç yaratacaktır.
- Cihazın içinde yanıcı gaz ve sıvı saklamayın.
- Yanıcı veya yanıcı ürünlerle ıslanan nesneleri cihazın içine, yanına veya üstüne koymayın.
- Kompresör ve kondensöre temas etmeyin. Bu parçalar çoğunlukla sıcak olur.
- Eliniz ıslak veya nemli ise dondurucu bölgesinden bir şey çıkarmayın veya temas etmeyin.
- Buzu çözdürülmüş yiyecekleri yeniden dondurmayın.
- Dondurulmuş yiyeceğin paketi üstündeki saklama talimatlarına başvurun.
- Yiyecekleri dondurucu bölmesine koymadan önce herhangi bir gıdayla temas etmemesi için sarın.

2.4 Dahili aydınlatma



UYARI!

Elektrik çarpması riski.

- Bu ürün, enerji verimliliği sınıfı G olan bir veya daha fazla ışık kaynağı içerir.
- Bu ürünün içindeki lamba(lar) ve ayrı satılan yedek parça lambalar ile ilgili olarak: Bu lambaların sıcaklık, titreşim, nem gibi ev aletlerindeki aşırı fiziksel koşullara dayanması ya da cihazın çalışma durumu hakkında bilgi vermesi amaçlanmıştır. Diğer uygulamalarda kullanılmak üzere tasarlanmamışlardır ve ev odası aydınlatması için uygun değildir.

2.5 Bakım ve temizlik



UYARI!

Yaralanma veya cihazın zarar görme riski söz konusudur.

- Bakım işleminden önce, cihazı devre dışı bırakın ve elektrik fişini prizden çekin.
- Bu cihaz, soğutma ünitesinde hidrokarbonlar içerir. Ünitenin bakım ve şarj işlemleri sadece kalifiye bir personel tarafından yapılmalıdır.
- Cihazın tahliyesini düzenli olarak kontrol edin ve gerekirse temizleyin. Tahliye kısmı tıkalı ise, buzu çözülmüş su cihazın alt kısmında toplanır.

2.6 Servis

- Cihazı onarmak için yetkili bir Servis Merkezine başvurun. Yalnızca orijinal yedek parçaları kullanın.
- Kendinizin yapacağı veya profesyonel olmayan onarımın güvenliği olumsuz etkileyebileceğini ve garantiyi geçersiz kılabileceğini dikkate alınız.
- Aşağıdaki yedek parçalar, modelin üretimi sonlandırıldıktan 7 yıl sonrasına dek temin edilebilir: termostatlar, sıcaklık sensörleri,

baskılı devre kartları, ışık kaynakları, kapı kolları, kapı menteşeleri, tepsiler ve sepetler. Bu yedek parçaların bazılarının yalnızca profesyonel servis personeline yönelik olduğunu ve yedek parçaların tamamının tüm modeller için geçerli olmadığını dikkate alınız.

- Kapı contaları, model üretimi durdurulduktan sonra 10 yıl boyunca piyasada olacaktır.

2.7 Elden çıkarma



UYARI!

Yaralanma ya da boğulma riski.

- Cihazın fişini prizden çekin.
- Elektrik kablosunu kesin ve atın.
- Çocukların ve hayvanların cihazda kapalı kalmasını önlemek için kapıyı çıkarın.
- Bu cihazın soğutucu devresi ve yalıtım maddeleri ozon dostudur.
- Yalıtım köpüğü yanıcı gaz içerir. Cihazı nasıl doğru şekilde elden çıkaracağınıza ilişkin bilgi için belediyenize başvurun.
- Isı eşanjörünün yanındaki soğutma ünitesi kısmına zarar vermeye dikkat edin.

3. MONTAJ



UYARI!

Güvenlik bölümlerine bakın.



UYARI!

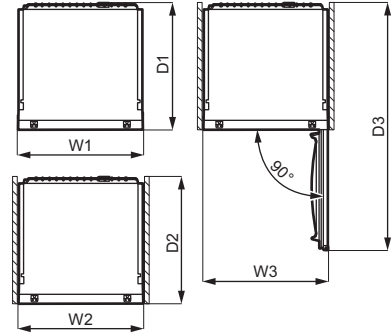
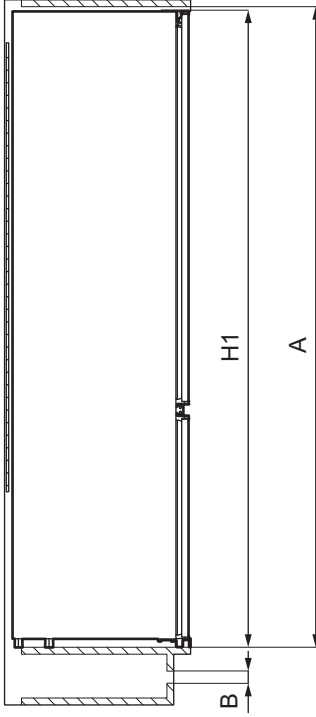
Cihazınızın kurulumunu yapmak için kurulum talimatları belgesine bakın.



UYARI!

Cihazı düzgün bir şekilde sabitlemek için kurulum talimatı belgesine uygun hareket edin.

3.1 Boyutlar



Genel boyutlar ¹		
H1	mm	1772
W1	mm	546
D1	mm	549

¹ cihazın tutamaksız yüksekliği, genişliği ve derinliği

Kullanım için gerekli alan ²		
H2 (A+B)	mm	1816
W2	mm	546
D2	mm	551
A	mm	1780
B	mm	36

² kol dahil cihazın yüksekliği, genişliği ve derinliği ile birlikte soğutma havasının serbest dolaşımı için gerekli alan

Kullanım için gerekli genel alan ³		
H3 (A+B)	mm	1816
W3	mm	546
D3	mm	1068

³ kol dahil cihazın yüksekliği, genişliği ve derinliği, ayrıca soğutma havasının serbest dolaşımı için gerekli alan ve ayrıca tüm dahili ekipmanın çıkarılmasına izin verecek şekilde kapının açılmasını mümkün kılmak amacıyla gerekli alan

3.2 Konum

Cihazın en iyi şekilde çalışmasını sağlamak için cihazı doğrudan güneş ışığı alan bir yere kurmamalısınız. Kurulum talimatlarında aksi belirtilmedikçe, cihazın kurulumunu radyatörlerin veya ocakların, fırınların, ankastre fırın ya da elektrikli ocakların yakınına yapmayın.

Kabinin arka tarafında havanın rahatça dolaştığından emin olun.

Bu cihaz kuru ve iyi havalandırılan bir iç mekan konumuna kurulmalıdır.

Bu cihazın 10°C ila 43°C arasındaki ortam sıcaklıklarında kullanılması amaçlanmıştır.

- i** Cihazın doğru çalışması yalnızca belirtilen sıcaklık aralığında garanti edilebilir.
- i** Cihazın nereye kurulacağı konusunda şüpheleriniz varsa, lütfen satıcıya, müşteri hizmetlerimize veya en yakın Yetkili Servis Merkezine başvurun.
- i** Cihazın fişini elektrik prizinden çekebilmek mümkün olmalıdır. Dolayısıyla, cihazın kurulumundan sonra fiş kolay erişilebilir olmalıdır.

3.3 Elektrik bağlantısı

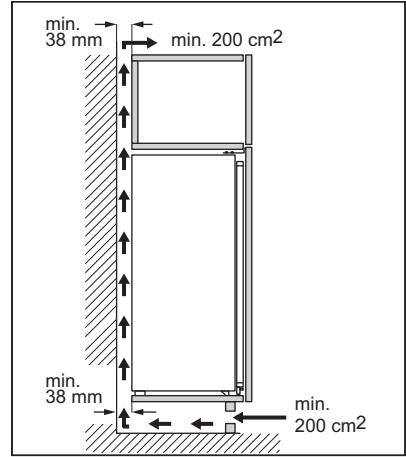
- Cihazın fişini prize takmadan önce, bilgi etiketinde yazılı voltaj ve frekans değerlerinin evinizin elektrik beslemesinin sahip olduğu değerlerle aynı olduğundan emin olun.
- Cihaz topraklanmalıdır. Elektrik kablosunun fişi bu amaca yönelik olarak bir kontak ile donatılmıştır. Eğer evin elektrik prizi topraklı değilse, kalifiye bir elektrikçiye

danışarak yürürlükteki kanunlara uygun olarak cihazı ayrı bir toprak hattına bağlayın.

- Üretici firma, yukarıda belirtilen güvenlik önlemlerine uyulamaması halinde hiçbir sorumluluk kabul etmez.
- Bu cihaz, E.E.C. Direktifleri ile uyumludur.

3.4 Havalandırma gereksinimleri

Cihazın arkasındaki hava akışı yeterli olmalıdır.



DİKKAT!

Kurulum için montaj talimatlarına başvurun.

3.5 Kapı yönünün değiştirilmesi

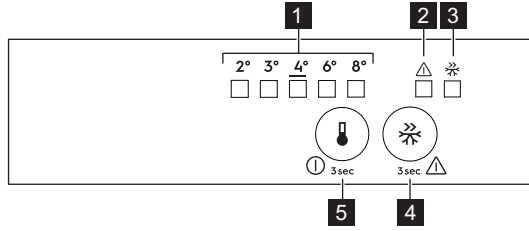
Bu kılavuzun dışında, montaj ve kapı yönü değişimi talimatlarını içeren başka bir kılavuza bakın.



DİKKAT!

Kapı yönü değişimi işleminin her aşamasında sağlam bir malzeme ile zemini çizilmeye karşı koruyun.

4. KONTROL PANELİ



- 1 Sıcaklık göstergesi LED ışığı
- 2 Alarm ışığı
- 3 FastFreeze göstergesi
- 4 FastFreeze tuşu
- 5 Sıcaklık ayar düğmesi
AÇMA/KAPAMA düğmesi

4.1 Cihazın açılması

1. Elektrik fişini prize takın.
2. Tüm LED göstergeler kapalıysa sıcaklık ayar tuşuna dokunun.

4.2 Cihazın kapatılması

3 saniye süreyle sıcaklık ayar tuşunu basılı tutun.
Tüm gösterge ışıkları kapanır.

4.3 Sıcaklığın ayarlanması

Cihazı çalıştırmak için, istediğiniz sıcaklıkla ilgili LED yanana kadar sıcaklık ayar tuşunu basılı tutun. Seçim, 2 °C ile 8 °C arasında değişen şekilde kademelidir. Önerilen ayar 4 °C'dir.

1. sıcaklık ayar tuşuna dokunun. Geçerli sıcaklık göstergesi yanıp söner. Sıcaklık ayar tuşuna her bastığınızda ayar bir pozisyon değişir. İlgili LED bir süreliğine yanıp söner.
2. İstenen sıcaklık seçilene dek sıcaklık ayar tuşuna basın.

i Ayarlanan sıcaklığa 24 saat içinde ulaşılır. Elektrik kesintisinden sonra ayarlanan sıcaklık kayıtlı kaldığından hatırlanır.

4.4 FastFreeze fonksiyonu

FastFreeze fonksiyonu, dondurucu bölümünde sırasıyla ön dondurma ve hızlı dondurma işlemlerini yapmak için kullanılır. Bu fonksiyon, taze gıdaların dondurulmasını hızlandırır ve aynı zamanda daha önce dondurucu bölümüne konulmuş olan yiyecekleri istenmeyen bir ısınmaya karşı korur.

i Taze yiyecekleri dondurmak için, ön dondurmaya tamamlamak için yiyecekleri yerleştirmeden önce FastFreeze fonksiyonunu en az 24 saat çalıştırın.

FastFreeze fonksiyonunu etkinleştirmek için FastFreeze düğmesine basın. FastFreeze göstergesi aydınlanır.

i Bu fonksiyon 52 saat sonra otomatik olarak durur.

FastFreeze düğmesine tekrar basarak, fonksiyonu istediğiniz zaman devre dışı bırakabilirsiniz. FastFreeze göstergesi söner.

4.5 Kapı açık alarmı

Eğer soğutucu kapısı yaklaşık 5 dakika boyunca açık kalırsa, uyarı ışığı yanıp söner ve uyarı sesi duyulur.

Alarm sırasında, ses herhangi bir düğmeye basılarak kapatılabilir. Rahatsızlık vermemek için ses yaklaşık bir saat sonra otomatik olarak kapanır.

Kapı kapatıldıktan sonra alarm devre dışı kalır.

4.6 Yüksek sıcaklık alarmı

Dondurucu bölmesinde bir sıcaklık artışı olduğunda (ör., öncesinde bir elektrik kesintisi yaşandıysa) dondurucu bölmesi uyarı ışığı yanıp söner ve uyarı sesi duyulur.

Sesi devre dışı bırakmak için herhangi bir tuşa dokununuz.

Uyarı ışığı normal koşullar tekrar sağlanana kadar yanıp sönmeye devam eder.

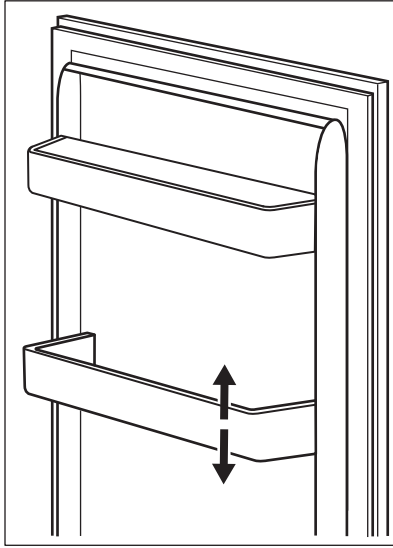
Herhangi bir tuşa basılmazsa, rahatsızlık vermemek için, ses yaklaşık bir saat sonra otomatik olarak kapanır.

5. GÜNLÜK KULLANIM

5.1 Kapı raflarının yerleştirilmesi

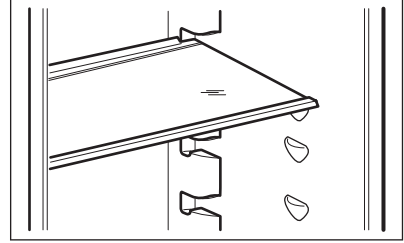
Farklı boyutlardaki gıda paketlerini saklayabilmenizi sağlamak için kapı rafları farklı yüksekliklere yerleştirilebilir.

1. Rafı, tamamen çıkana kadar yukarı doğru yavaş yavaş çekin.
2. İhtiyaca göre yerini değiştirebilirsiniz.



5.2 Hareketli raflar

Soğutucunun yan panellerinde, rafları istediğiniz gibi yerleştirmenize olanak veren bir dizi ray bulunmaktadır.



- Doğru hava devri daimini sağlamak için, sebze çekmecesinin üzerinde bulunan cam rafı çıkarmayın.

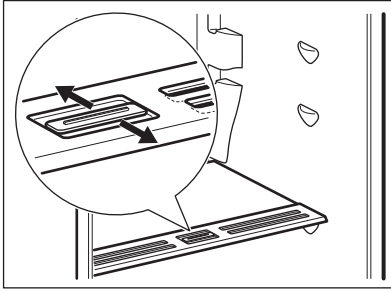
5.3 Sebze çekmeceleri

Cihazın alt kısmında meyve ve sebzelerin saklanması için uygun özel çekmeceler vardır.

5.4 Nem kontrolü

Cam rafta, sebze çekmece(ler)indeki nemin ayarlanabilmesini sağlayan yarıklar içeren (bir kayar kaldıraç ile ayarlanır) bir aparat bulunmaktadır.

- Nem kontrol cihazının üzerine herhangi bir gıda ürünü koymayın.



Nem kumandasının konumu, meyvelerin ve sebzelerin türüne ve miktarına bağlıdır:

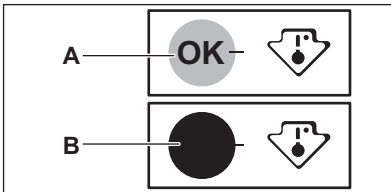
- Az miktarda meyve ve sebze varken yarıkların kapatılması önerilir. Bu sayede, meyvelerde ve sebzelerde doğal nem içeriği daha uzun süre korunmuş olur.
- Çok miktarda meyve ve sebze olduğu zaman yarıkların açılması önerilir. Bu sayede, daha fazla hava dolaşımı ile daha düşük hava nemi ortaya çıkar.

5.5 Sıcaklık göstergesi

Gıdaları uygun şekilde saklayabilmeniz için buzdolabında bir sıcaklık göstergesi bulunmaktadır. Cihazın yan duvarındaki semboller, buzdolabının içindeki en soğuk alanı gösterir.

OK, (A) olarak görünürse, taze yiyecekleri sembole gösterilen alana koyun, (B) değilse, en az 12 saat bekleyin ve OK (A) olup olmadığını kontrol edin.

Hala OK (B) değilse, ayarı daha soğuk bir noktaya getirin.



5.6 Object Missing

This object is not available in the repository.

5.7 Taze yiyeceklerin dondurulması

Dondurucu bölmesi taze yiyeceklerin dondurulması, dondurulmuş ve derin dondurulmuş yiyeceklerin uzun süre saklanması için uygundur.

Taze yiyecekleri dondurmak için, yiyecekleri dondurucu bölümüne yerleştirmeden önce FastFreeze fonksiyonunu en az 24 saat çalıştırın.

Taze yiyecekleri birinci bölme veya çekmeceye üstten başlayıp eşit bir şekilde dağıtarak saklayın.

Başka yiyecek eklemekten 24 saatte dondurulabilecek maksimum yiyecek miktarı, cihazın içinde bulunan bilgi etiketinde (cihazın içinde bulunan bir etiket) yazılıdır.

Dondurma işlemi tamamlandığında, cihaz otomatik olarak önceki sıcaklık ayarına geri döner (bk. "FastFreeze fonksiyonu").



Bu durumda, buzdolabının içindeki sıcaklık seviyesi bir miktar değişebilir.

Daha fazla bilgi için bkz. "Dondurma ipuçları".

5.8 Dondurulmuş yiyeceklerin saklanması

Cihazı ilk kez çalıştırdığınızda veya belirli bir süre kullanım dışı bıraktıktan sonra, yiyecekleri bölmeye yerleştirmeden önce, cihazı en az 3 saat boyunca FastFreeze fonksiyonu açık olarak çalışmaya bırakın.

Dondurucu çekmeceleri, istediğiniz yiyecek paketini hızlı ve kolay şekilde bulmanızı sağlar.

Büyük miktarlarda besin saklanacaksa, tüm çekmeceleri çıkarın ve yiyecekleri raflara koyun.

Yiyecekleri kapağa en az 15 mm mesafede tutun.



DİKKAT!

Yiyecekler elektrik kesintisi vb. bir sebeple kontrol dışı olarak çözülrse veya elektrik kesintisinin cihazın bildirilen elektrik kesintilerindeki yiyecek koruma süresinden uzun sürdüğünü tespit ettiyseniz, bunu çözülen yiyecek hemen tüketilmeli veya derhal pişirilmeli, soğutulmalı ve sonra yeniden dondurulmalıdır. Bk. "Yüksek sıcaklık alarmı".

5.9 Buz çözme

Tüketilmeden önce, derin dondurulmuş veya dondurulmuş yiyecekler

6. İPUÇLARI VE ÖNERİLER

6.1 Enerji tasarrufuyla ilgili ipuçları

- Dondurucu: Cihazın iç alanının nasıl kullanıldığı, enerji kullanımında verimliliği belirleyen bir unsurdur.
- Soğutucu: En yüksek enerji verimliliği; çekmecelerin cihazın alt kısmında olduğu ve yiyeceklerin raflara eşit şekilde dağıtıldığı kullanım şeklinde sağlanır. Kapı raflarının konumu enerji tüketimini etkilemez.
- Kapıyı sık sık açmayın veya gerektiğinden daha uzun süre açık bırakmayın.
- Dondurucu: Sıcaklık ayarı ne kadar düşükse, enerji tüketimi de o kadar yüksek olur.
- Soğutucu: Yiyeceklerin özellikleri gerektirmediği sürece, enerji tasarrufu sağlamak için çok yüksek sıcaklığa ayarlamayın.
- Eğer ortam sıcaklığı yüksekse, ısı ayarı düşük bir sıcaklığa ayarlanmışsa ve cihaz tam dolu durumdaysa, kompresör devamlı çalışabilir ve bu da buharlaştırıcı devresinde karlanmaya veya buzlanmaya neden olabilir. Böyle bir sorun yaşanması halinde, otomatik buz çözme ve enerji tasarrufu

buzdolabında veya plastik bir torba içinde soğuk su altında çözdürülebilir.

Bu işlem, sunulan zamana ve yiyecek türüne bağlı olarak değişir. Küçük parçalar bile hala donmuş halde pişirilebilir.

5.10 Buz küpü yapma

Bu cihaz, buz küpleri yapmada kullanılan bir veya daha fazla sayıda buz kalıbı tepsisi içerir.



Bu buz kalıbı tepsilerini dondurucudan çıkarmak için metal alet kullanmayın.

1. Bu tepsileri su ile doldurun.
2. Buz kalıbı tepsilerini dondurucu bölmesine yerleştirin.

sağlamak için ısı ayarını yüksek dereceye ayarlayın.


- Havalandırmanın yeterli olduğundan emin olun. Havalandırma ızgaralarını veya deliklerini kapatmayın.

6.2 Dondurma ipuçları

- Yiyecekleri dondurucu bölmesine yerleştirmeden en az 24 saat önce FastFreeze fonksiyonunu etkinleştirin.
- Taze yiyecekleri dondurmadan önce alüminyum folyo, plastik film veya torba, kilitli hava geçirmez kaplara yerleştirin ve iyice kapatın.
- Daha etkili bir şekilde dondurmak ve eritmek için yiyeceği küçük parçalara ayırın.
- Dondurulmuş yiyeceklerin üzerine etiket ve tarih koymanız önerilir. Bu işlem, yiyecekleri tanımlamaya ve bozulmadan önce son kullanım zamanını bilmeye yardımcı olur.
- İyi kaliteyi korumak için dondurulmuş yiyecekler taze olmalıdır. Özellikle meyve ve sebzeler, tüm besleyici niteliklerini korumak amacıyla hasattan sonra dondurulmalıdır.
- Şişeleri veya teneke kutuları sıvılarla, özellikle de karbondioksit içeren içecekler ile dondurmayın - donma sırasında patlayabilirler.

- Dondurucu bölmesine sıcak yiyecekler koymayın. Yiyecekleri soğutucuya yerleştirmeden önce oda sıcaklığına getirin.
- Zaten donmuş olan yiyeceklerin sıcaklık artışının önüne geçmek için, yanına donmamış taze yiyecek yerleştirmeyin. Derin dondurucuya oda sıcaklığındaki yiyecekleri yerleştirirken, dondurulmuş yiyeceklerin bulunmadığı kısımları tercih edin.
- Buz küplerini, su buzlarını veya buzlu dondurmaları dondurucudan çıkardıktan hemen sonra tüketmeyin. Korozyon riski vardır.
- Buzu çözülmüş yiyecekleri tekrar dondurmayın. Yiyeceklerin buzu çözüldüyse, pişirin, soğutun ve ardından dondurun.

6.3 Dondurulmuş yiyeceklerin saklanması ile ilgili tavsiyeler

- Dondurucu bölmesi şu işareti taşımaktadır .
- Dondurulmuş yiyeceklerin iyi şekilde saklanması için sıcaklık ayarının orta seviyede olması yeterlidir. Cihaz içindeki sıcaklık ayarı daha yüksek olursa dondurulmuş yiyeceklerin raf ömrü kısalabilir.
- Dondurucu bölmesinin tamamı dondurulmuş yiyeceklerin saklanması için uygundur.

- Havanın serbestçe dolaşmasını sağlamak için yiyeceklerin arasında yeterli boşluk bırakın.
- Yiyecekleri uygun şekilde saklamak için, yiyeceklerin ambalaj etiketindeki raf ömrü bilgisine bakın.
- Yiyecekleri su, nem veya yoğunlaşma etkilerinden koruyacak şekilde sarmanız önemlidir.

6.4 Alışveriş ipuçları

Market alışverişinin ardından:

- Ambalajın hasar görmediğinden emin olun - aksi durumda yiyecekler bozulabilir. Ambalaj kabarmış veya ıslak ise, ideal koşullarda saklanmamış olabilir ve buz çözme işlemi zaten başlamış olabilir.
- Buz çözme işlemi sınırlandırmak için, market alışverişinizin sonunda donmuş ürünleri satın alın ve bunları termal yalıtımlı serin bir çanta içinde taşıyın.
- Dükkandan geldikten sonra dondurulmuş yiyecekleri hemen dondurucuya koyun.
- Yiyeceklerin buzu kısmen çözülmüşse, tekrar dondurmayın. Mümkün olan en kısa zamanda tüketin.
- Ambalaj üzerindeki son kullanım tarihine ve saklama bilgilerine uyun.

6.5 Dondurucu bölmesi için raf ömrü

Yemek tipi	Raf ömrü (ay)
Ekmek	3
Meyveler (turunçgiller hariç)	6 - 12
Sebzeler	8 - 10
Artakalan etsiz yemekler	1 - 2
Süt ürünleri:	
Tereyağı	6 - 9
Yumuşak peynir (ör. mozzarella)	3 - 4
Sert peynir (ör. parmesan, kaşar)	6
Deniz ürünleri:	

Yemek tipi	Raf ömrü (ay)
Yağlı balık (ör. somon, uskumru)	2 - 3
Yağsız balık (ör. morina, dil balığı)	4 - 6
Karides	12
Soyulmuş istiridy ve midye	3 - 4
Pişmiş balık	1 - 2
Et:	
Kümes hayvanı	9 - 12
Sığır Eti	6 - 12
Domuz Eti	4 - 6
Kuzu eti	6 - 9
Sosis	1 - 2
Jambon	1 - 2
Artakalan etli yemekler	2 - 3

6.6 Taze yiyecekleri buzdolabında saklamak için ipuçları

- Taze yiyeceklerin korunmasını sağlayan uygun sıcaklık ayarı +4°C'ye eşit veya daha düşük bir sıcaklıktır. Cihaz içindeki daha yüksek sıcaklık ayarı yiyeceklerin daha kısa raf ömrüne sebebiyet verebilir.
- Tazeliğini ve aromasını korumak için yiyeceklerin üzerini ambalajla örtün.
- Bölmedeki aroma veya kokuları önlemek için daima sıvılar ve yiyecekler için kapalı kaplar kullanın.
- Pişmiş ve çiğ yiyecekler arasındaki çapraz kontaminasyonu önlemek için,

pişirilmiş yiyeceklerin üzerini örtün ve çiğ olandan ayırın.

- Soğutucunun içindeki yiyeceklerin buzunun çözülmesi önerilir.
- Cihazın içine sıcak yiyecekler koymayın. Koymadan önce oda sıcaklığına geldiklerinden emin olun.
- Yiyecek artıklarını önlemek için yeni yiyecek stoğu daima eskisinin arkasına yerleştirilmelidir.

6.7 Object Missing

This object is not available in the repository.

7. BAKIM VE TEMİZLİK



UYARI!

Güvenlik bölümlerine bakın.

7.1 İç kısmın temizliği

Cihazı ilk kez kullanmadan önce, yeni bir ürünün sahip olduğu tipik kokuyu gidermek için iç kısmın ve tüm iç aksesuarların ılık su ve bir miktar nötr sabun kullanılarak yıkanması ve ardından iyice kurulanması gerekir.



DİKKAT!

Bitişe zarar vereceklerinden dolayı deterjan, aşındırıcı tozlar, klor veya yağ bazlı temizlik maddeleri kullanmayın.



DİKKAT!

Cihazın aksesuarları ve parçaları, bulaşık makinesinde yıkamak için uygun değildir.

7.2 Periyodik temizlik

Cihaz düzenli olarak temizlenmelidir:

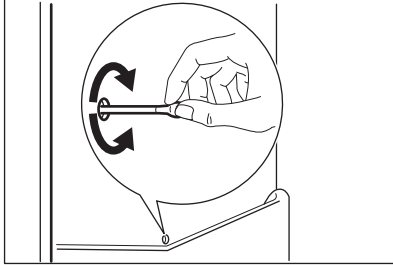
1. Cihazın iç kısmını ve aksesuarlarını ılık su ve biraz beyaz sabun kullanarak temizleyin.
2. Temiz ve kirden arınmış kalmalarını sağlamak için kapı contalarını düzenli olarak kontrol edip silerek temizleyin.
3. İyiye durulayıp, kurulayın.

7.3 Buzdolabındaki buzların çözülmesi

Oluşan buzlar normal kullanım sırasında buzdolabı bölmesindeki evaporatör aracılığıyla otomatik olarak giderilir. Buz çözme suyu bir oluktan geçerek motor kompresörü ile buharlaştırılmak üzere cihazın arkasındaki özel hazneye tahliye edilir.

Suyun taşmasını ve içerideki yiyeceklerin üzerine damlamasını önlemek için buzdolabı bölmesinin ortasında bulunan buz çözme suyu tahliye deliğinin periyodik olarak temizlenmesi önemlidir.

Bunun için cihazla birlikte gelen tüp temizleyiciyi kullanın.



7.4 Dondurucudaki buzun çözülmesi



DİKKAT!

Evaporatöre zarar verebileceğinizden, evaporatördeki buzun kazımak için asla keskin metal aletler kullanmayın. Çözme işlemini hızlandırmak için üretici tarafından önerilenler dışında mekanik bir cihaz veya herhangi bir yapay araç kullanmayın. Size sunulan buz kazıyıcıyı yemek hazırlamak için kullanmayın.



Çalışmada herhangi bir kesinti olması durumunda yiyeceklerin soğukluğunu korumak için, buz çözme işleminden yaklaşık 12 saat önce daha düşük bir sıcaklık ayarlayın.

Dondurucu raflarında ve üst bölme çevresinde her zaman belirli bir miktarda don oluşacaktır.

Buz tabakası yaklaşık 3-5 mm kalınlığa ulaştığında dondurucudaki buzun çözülmesi.

1. Cihazı kapatın veya elektrik fişini duvardaki prizden çekin.
2. Saklanan yiyecekleri çıkarın ve güneş ışığı almayan serin bir yere yerleştirin.



DİKKAT!

Buz çözme sırasında donmuş gıda paketlerindeki sıcaklığın artması, güvenli saklama ömürlerini kısaltabilir. Donmuş nesnelere ıslak ellerle dokunmayın. Elleriniz nesneye yapışıp donabilir.

3. Kapıyı açık bırakın. Zemini bir bez veya düz bir kap ile bçözülen buzların suyundan koruyun.
4. Buz çözme işlemini hızlandırmak için dondurucu bölmesine bir kap ılık su koyun. Ayrıca, buz çözme işlemi tamamlanmadan kırılan buz parçalarını da çıkarın. Bunu yapmak

- için size sunulan buz kazıyıcıyı kullanın.
5. Buz çözme işlemi tamamlandığında, iç kısmı iyice kurulayın. Buz kazıyıcı daha sonra kullanmak üzere saklayın.
 6. Cihazı çalıştırın ve kapıyı kapatın.
 7. Sıcaklık ayar düğmesini maksimum soğukluk elde edecek şekilde ayarlayın ve cihazı bu ayarda en az 3 saat çalıştırın.

Bu süre tamamlandıktan sonra yiyecekleri dondurucu bölmesine geri koyun.

7.5 Cihazın kullanılmadığı zamanlar

Cihaz uzunca bir süre kullanılmayacaksa, aşağıdaki önlemleri alın:

1. Cihazın elektrik kaynağı bağlantısını kesin.
2. Tüm gıdayı çıkarın.
3. Cihazın buzunu çözün.
4. Cihaz ve tüm aksesuarlarını temizleyin.
5. Kötü kokuların oluşmasını önlemek için kapıları hafif aralık bırakın.

8. SORUN GİDERME



UYARI!

Güvenlik bölümlerine bakın.

8.1 Bu durumlarda ne yapmalı...

Sorun	Olası sebep	Çözüm
Cihaz çalışmıyor.	Cihaz kapatılmıştır.	Cihazı çalıştırın.
	Elektrik fişi prize bağlı değildir.	Fişi prize doğru şekilde takın.
	Prizde voltaj yok.	Prize başka bir elektrikli cihaz takarak kontrol edin. Kalifiye bir elektrik teknisyeni ile irtibat kurun.
Cihaz çok ses çıkarıyor.	Cihaz düzgün bir şekilde yerleştirilmemiştir.	Cihazın sabit bir şekilde yerleştirilip yerleştirilmediğini kontrol edin.
Sesli veya görsel alarm açık.	Ürün yeni çalıştırılmıştır.	Bk. "Yüksek sıcaklık alarmı" veya "Kapı açık alarmı".
	Cihazın içinde sıcaklık çok yüksek.	Bk. "Yüksek sıcaklık alarmı" veya "Kapı açık alarmı".
	Kapı açık kalmıştır.	Kapağı kapatın.
Kompresör sürekli çalışıyor.	Sıcaklık yanlış ayarlanmıştır.	"Kontrol paneli" bölümüne bakın.

Sorun	Olası sebep	Çözüm
	Cihaza aynı anda birçok gıda ürünü konulmuştur.	Birkaç saat bekleyin ve sıcaklığı tekrar kontrol edin.
	Oda sıcaklığı aşırı yüksek.	“Montaj” bölümüne bakın.
	Cihaza yerleştirilmiş olan yiyecekler çok sıcaktır.	Gıda ürünlerini saklamadan önce oda sıcaklığına düşmesi için bekletin.
	Kapı doğru şekilde kapatılmamıştır.	“Kapının kapatılması” kısmına bakın.
	FastFreeze fonksiyonu açıktır.	“FastFreeze fonksiyonu” bölümüne bakın.
“FastFreeze” ögesine bastıktan sonra veya sıcaklık değiştirildikten sonra kompresör hemen çalışmaya başlamıyor.	Kompresör bir süre sonra başlıyor.	Bu normaldir, herhangi bir hata oluşmamıştır.
Kapı yanlış hizalanmış veya havalandırma ızgarası tarafından engelleniyor.	Cihaz dengede değildir.	Montaj talimatlarına bakın.
Kapı rahatça açılmıyor.	Kapı kapatılır kapatılmaz hemen tekrar açılmaya çalışılmıştır.	Kapıyı kapattıktan sonra tekrar açmadan önce birkaç saniye bekleyin.
Lamba çalışmıyor.	Lamba bekleme modundadır.	Kapıyı kapatıp açın.
	Lamba arızalıdır.	En yakın Yetkili Servis Merkezi ile irtibat kurun.
Çok fazla donma ve buz var.	Kapı doğru şekilde kapatılmamıştır.	“Kapının kapatılması” kısmına bakın.
	Conta deforme olmuştur ya da kirlidir.	“Kapının kapatılması” kısmına bakın.
	Gıda ürünleri düzgün bir şekilde sarılmamıştır.	Gıda ürünlerini daha iyi sarın.
	Sıcaklık yanlış ayarlanmıştır.	“Kontrol paneli” bölümüne bakın.
	Cihaz tamamen doludur ve en düşük sıcaklığa ayarlanmıştır.	Daha yüksek bir sıcaklığa ayarlayın. “Kontrol paneli” bölümüne bakın.
	Cihazdaki sıcaklık ayarı çok düşük ve ortam sıcaklığı çok yüksektir.	Daha yüksek bir sıcaklığa ayarlayın. “Kontrol paneli” bölümüne bakın.

Sorun	Olası sebep	Çözüm
Buzdolabının arka plakasında su akıyor.	Otomatik buz çözme sürecinde buzlar arka plaka üzerinde erir.	Bu durum normaldir.
Buzdolabının arka panelinde çok fazla yoğunlaşmış su var.	Kapı çok sık açılmıştır.	Kapıyı sadece gerektiğinde açın.
	Kapı tam olarak kapatılmamıştır.	Kapının tamamen kapalı olduğunu kontrol edin.
	Saklanan yiyecekler doğru şekilde sarılmamıştır.	Cihaza yerleştirmeden önce yiyecekleri uygun bir şekilde paketleyin.
Buzdolabı iç bölümden su akıtıyor.	Cihazın içindeki gıda ürünleri, suyun su toplayıcısına akmasını engelliyordur.	Gıda ürünlerinin arka plakaya temas etmemesini sağlayın.
	Su tahliye parçası tikalıdır.	Su tahliye parçasını temizleyin.
Zeminde su akıntısı var.	Eriyen su çıkışı kompresörün üzerindeki evaporatif tepsiye bağlı değildir.	Eriyen su çıkışını evaporatif tepsiye bağlayın.
Sıcaklık ayarlanamıyor.	FastFreeze fonksiyonu açıktır.	FastFreeze fonksiyonunu manuel olarak kapatın ya da sıcaklığı ayarlamak için fonksiyonun otomatik olarak devre dışı kalmasını bekleyin. "FastFreeze fonksiyonu" bölümüne bakın.
Cihazın içindeki sıcaklık çok az/çok fazla.	Sıcaklık doğru şekilde ayarlanmamıştır.	Daha yüksek/düşük bir sıcaklığa ayarlayın.
	Kapı doğru şekilde kapatılmamıştır.	"Kapının kapatılması" kısmına bakın.
	Gıda ürünlerinin sıcaklığı çok yüksektir.	Gıda ürünlerini saklamadan önce sıcaklığının oda sıcaklığına düşmesi için bekletin.
	Cihaza aynı anda birçok gıda ürünü depolanmıştır.	Buzdolabına aynı anda çok fazla gıda ürünü koymayın.
	Buzun kalınlığı 4-5 mm'den fazladır.	Cihazın buzunu çözün.
	Kapı sık sık açılmıştır.	Kapıyı sadece gerekli olduğunda açın.
	FastFreeze fonksiyonu açıktır.	"FastFreeze fonksiyonu" bölümüne bakın.

Sorun	Olası sebep	Çözüm
	Cihazda soğuk hava dolaşımı yapılamıyor.	Cihazda soğuk hava dolaşımının yapıldığından emin olun. "İpuçları ve öneriler" bölümüne bakın.
Soğutucu bölmesi içindeki belli bazı yüzeyler zaman zaman daha sıcaktır.		Bu normal bir durumdur.
Sıcaklık ayar LED'leri aynı anda yanıp sönüyor.	Sıcaklığı ölçerken bir hata meydana gelmiştir.	Size en yakın Yetkili Servis Merkezi ile irtibat kurun. Soğutma sistemi yiyecekleri soğuk tutmayı sürdürecektir fakat sıcaklığı ayarlamak mümkün olmayacaktır.



Verilen tavsiye neticesinde istenilen sonuç sağlanamazsa, en yakın Yetkili Servis Merkezi'ni arayın.

8.2 Lambanın değiştirilmesi

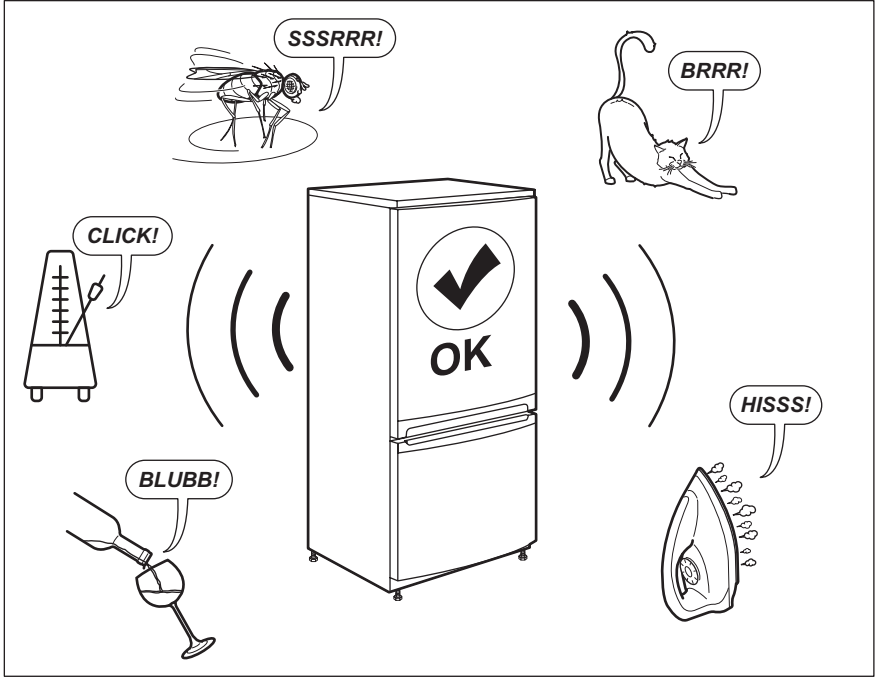
Cihaz, uzun ömürlü LED dahili ışığı ile donatılmıştır.

Aydınlatma cihazı yalnızca yetkili servis tarafından değiştirilebilir. Yetkili Servis Merkezimize başvurun.

8.3 Kapının kapatılması

1. Kapı lastiklerini temizleyin.
2. Gerekirse kapıyı ayarlayın. Montaj talimatlarına bakın.
3. Gerekirse hasarlı kapı lastiklerini yenisiyle değiştirin. Yetkili Servis Merkezi ile iletişime geçin.

9. GÜRÜLTÜLER



10. TEKNİK VERİLER

Teknik bilgiler, cihazın iç tarafındaki bilgi etiketinde ve enerji etiketinde belirtilmektedir.

Cihazla birlikte verilen enerji etiketindeki QR kodu, cihazın performansıyla ilgili olarak EU EPREL veri tabanında tutulan bilgiler için bir web bağlantısı sunmaktadır. Enerji etiketini, kullanım kılavuzu ve bu cihazla birlikte verilen diğer tüm belgelerle birlikte referans olması açısından saklayın.

Aynı bilgileri <https://eprel.ec.europa.eu> adresinden ve cihazın bilgi etiketinde verilen model adını ve ürün numarasını kullanarak EPREL'de bulabilirsiniz.

Enerji etiketi hakkında ayrıntılı bilgiye www.theenergylabel.eu adresinden ulaşabilirsiniz.

11. TEST KURULUŞLARINA YÖNELİK BİLGİLER

Herhangi bir EcoDesign doğrulaması için cihazın montajı ve hazırlanması EN 62552 ile uyumlu olmalıdır. Havalandırma gereksinimleri, girinti boyutları ve minimum arka boşluklar, bu

Kullanım Kılavuzundaki Bölüm 3'te belirtilen şekilde olmalıdır. Yükleme planları da dahil olmak üzere daha fazla bilgi için üreticiyle iletişime geçin.

12. TÜKETİCİNİN SEÇİMLİK HAKLARI

1. Malın ayıplı olduğunun anlaşılması durumunda tüketici;
 - a. Satılanı geri vermeye hazır olduğunu bildirerek sözleşmeden dönme,
 - b. Satılanı alıkoyup ayıp oranında satış bedelinden indirim isteme,
 - c. Aşırı bir masraf gerektirmediği takdirde, bütün masrafları satıcıya ait olmak üzere satılanın ücretsiz onarılmasını isteme,
 - d. İmkân varsa, satılanın ayıpsız bir misli ile değiştirilmesini isteme, seçimlik haklarından birini kullanabilir. Satıcı, tüketicinin tercih ettiği bu talebi yerine getirmekle yükümlüdür.
2. Ücretsiz onarım veya malın ayıpsız misli ile değiştirilmesi hakları üretici veya ithalatçıya karşı da kullanılabilir. Bu fıkradaki hakların yerine getirilmesi konusunda satıcı, üretici ve ithalatçı müteselsilen sorumludur. Üretici veya ithalatçı, malın kendisi tarafından piyasaya sürülmesinden sonra ayıbın doğduğunu ispat ettiği takdirde sorumlu tutulmaz.
3. Ücretsiz onarım veya malın ayıpsız misli ile değiştirilmesinin satıcı için orantısız güçlükleri beraberinde getirecek olması hâlinde tüketici, sözleşmeden dönme veya ayıp oranında bedelden indirim haklarından birini kullanabilir. Orantısızlığın tayininde malın ayıpsız değeri, ayıbın önemi ve diğer seçimlik haklara başvurmanın tüketici açısından sorun teşkil edip etmeyeceği gibi hususlar dikkate alınır.
4. Ücretsiz onarım veya malın ayıpsız misli ile değiştirilmesi haklarından birinin seçilmesi durumunda bu talebin satıcıya, üreticiye veya ithalatçıya yöneltilmesinden itibaren azami otuz iş günü, konut ve tatil amaçlı taşınmazlarda ise altmış iş günü içinde yerine getirilmesi zorunludur. Ancak, bu Kanunun 58 inci maddesi uyarınca çıkarılan yönetmelik eki listede yer alan mallara ilişkin, tüketicinin ücretsiz onarım talebi, yönetmelikte belirlenen azami tamir süresi içinde yerine

getirilir. Aksi hâlde tüketici diğer seçimlik haklarını kullanmakta serbesttir.

5. Tüketicinin sözleşmeden dönme veya ayıp oranında bedelden indirim hakkını seçtiği durumlarda, ödemiş olduğu bedelin tümü veya bedelden yapılan indirim tutarı derhâl tüketiciye iade edilir.
6. Seçimlik hakların kullanılması nedeniyle ortaya çıkan tüm masraflar, tüketicinin seçtiği hakkı yerine getiren tarafça karşılanır. Tüketici bu seçimlik haklarından biri ile birlikte 11/1/2011 tarihli ve 6098 sayılı Türk Borçlar Kanunu hükümleri uyarınca tazminat da talep edebilir.

Tüketici, garantiden doğan haklarının kullanılması ile ilgili olarak çıkabilecek uyuşmazlıklarda yerleşim yerinin bulunduğu veya tüketici işleminin yapıldığı yerdeki Tüketici Hakem Heyetine veya Tüketici Mahkemesine başvurabilir.

Üretici / İhracatçı :

ELECTROLUX APPLIANCES AB
BUSINESS SECTOR EMA-EMEA (SEE)
ST GÖRANSGATAN 143
SE-105 45 STOCKHOLM
SWEDEN
TEL: +46 (8) 738 60 00
FAX: +46 (8) 738 63 35
www.electrolux.com

İthalatçı: Electrolux Dayanıklı Tüketim Mamulleri San. ve Tic. AŞ.


TR-34435 Taksim-Beyoğlu-İstanbul
Müşteri Hizmetleri: 0 850 250 35 89
musteri_hizmetleri@electrolux.com
WEB: www.electrolux.com.tr


Kullanım Ömrü Bilgisi :

Kullanım ömrü küçük ev aletlerinde 7 yıl, diğer beyaz eşya ürünlerinde ise 10 yıldır. Kullanım ömrü, üretici ve/veya ithalatçı firmanın cihazınızla ilgili yedek parça temini ve bakım süresini ifade eder.

AEEE Yönetmeliğine Uygundur.

13. ÇEVREYLE İLGİLİ BİLGİLER

Şu sembole sahip malzemeler geri dönüştürülebilir . Ambalajı geri dönüşüm için uygun konteynerlere koyun. Elektrikli ve elektronik cihaz atıklarının geri dönüşümüne ve çevre ve insan sağlığının korunmasına yardımcı

olun. Ev atığı sembolü  bulunan cihazları atmayın. Ürünü yerel geri dönüşüm tesislerinize gönderin ya da belediye ile irtibata geçin.

AEEE Yönetmeliğine Uygundur.

www.electrolux.com/shop



222381015-A-462022

