



---

**BG** Плоча  
**HU** Főzőlap

---

Ръководство за употреба  
Használati útmutató

2  
23



**Electrolux**

## СЪДЪРЖАНИЕ

1. ИНФОРМАЦИЯ ЗА БЕЗОПАСНОСТ.....	2
2. ИНСТРУКЦИИ ЗА БЕЗОПАСНОСТ.....	5
3. ИНСТАЛИРАНЕ.....	9
4. ОПИСАНИЕ НА УРЕДА.....	13
5. ВСЕКИДНЕВНА УПОТРЕБА.....	13
6. ПРЕПОРЪКИ И СЪВЕТИ.....	14
7. ГРИЖИ И ПОЧИСТВАНЕ.....	17
8. ОТСТРАНЯВАНЕ НА НЕИЗПРАВНОСТИ.....	19
9. ТЕХНИЧЕСКИ ДАННИ.....	20
10. ЕНЕРГИЙНА ЕФЕКТИВНОСТ.....	22
11. ОПАЗВАНЕ НА ОКОЛНАТА СРЕДА.....	22

## МИСЛИМ ЗА ВАС

Благодарим Ви, че закупихте уред на Electrolux. Избрахте продукт, който носи в себе си десетилетия професионален опит и иновации. Оригинален и стилиен, той е създаден с мисъл за Вас. Затова, когато го използвате, можете да сте сигурни, че всеки път ще постигате страхотни резултати. Добре дошли в Electrolux.

Посетете нашия уебсайт за:



Вижте полезни съвети за употреба, брошури, отстраняване на неизправности, информация за сервиз и ремонт:

**[www.electrolux.com/support](http://www.electrolux.com/support)**



Регистрирайте Вашия продукт за по-добро обслужване:

**[www.registerelectrolux.com](http://www.registerelectrolux.com)**



Купете аксесоари, консумативи и оригинални резервни части за Вашия уред:

**[www.electrolux.com/shop](http://www.electrolux.com/shop)**

## ОБСЛУЖВАНЕ НА КЛИЕНТИ


Винаги използвайте оригинални резервни части.

Когато се свързвате с нашия оторизиран отдел „Обслужване“, трябва да имате под ръка следната информация: Модел, PNC, сериен номер.

Информацията може да бъде открита на табелката с основни данни

 Предупреждение / Внимание–Информация за безопасност

 Обща информация и съвети

 Информация за околната среда

Запазваме си правото на изменения.

### 1. ИНФОРМАЦИЯ ЗА БЕЗОПАСНОСТ

Преди монтирането и употребата на уреда внимателно прочетете предоставените инструкции. Производителят не е отговорен за наранявания или

повреди в резултат на неправилна инсталация или употреба. Винаги дръжте инструкциите на безопасно и лесно достъпно място за справка в бъдеще.

### 1.1 Безопасност за деца и лица в неравностойно положение

- Този уред може да бъде използван от деца над 8-годишна възраст, както и от лица с намалени физически, сетивни и умствени възможности или от лица без опит и познания, само ако те са под наблюдение или бъдат инструктирани относно безопасната употреба на уреда и разбират възможните рискове. Деца под 8-годишна възраст и хора с тежки или комплексни увреждания трябва да се държат далеч от уреда, освен ако не са под постоянно наблюдение.
- Децата трябва да бъдат под наблюдение, за да се гарантира, че не си играят с уреда.
- Дръжте всички опаковки далече от деца и изхвърлете опаковките по местните правила.
- ПРЕДУПРЕЖДЕНИЕ: Уредът и неговите достъпни части се нагорещават по време на употреба. Пазете децата и домашните любимци далеч от уреда, когато се използва и когато се охлажда.
- Ако уредът има устройство за детска безопасност, то трябва да се активира.
- Деца не трябва да извършват почистване или поддръжка на уреда, когато са без надзор.


### 1.2 Обща безопасност

- Този уред е предназначен само за готвене.
- Този уред е предназначен за домашна употреба в затворени помещения.
- Този уред може да се използва в офиси, стаи в хотел, стаи в мотел, къщи за гости и други подобни места за настаняване, където това използване не надвишава (средно) нивото на домашна употреба.

- **ПРЕДУПРЕЖДЕНИЕ:** Уредът и неговите достъпни части се нагорещават по време на употреба. Трябва да се внимава и да се избягва докосване на нагриващите се елементи.
- **ПРЕДУПРЕЖДЕНИЕ:** Готвенето с животинска или растителна мазнина без надзор може да е опасно и да предизвика пожар.
- Никога не използвайте вода за потушаване на огъня при готвене. Изключете уреда и покрийте пламъците с одеяло или капак.
- **ПРЕДУПРЕЖДЕНИЕ:** Уредът не трябва да е захранван чрез външно превключващо устройство като таймер или да е свързан към електрическа верига, която постоянно се включва и изключва от устройство.
- **ВНИМАНИЕ:** Процесът на готвене трябва да бъде наблюдаван. Краткият процес на готвене трябва да бъде наблюдаван постоянно.
- **ПРЕДУПРЕЖДЕНИЕ:** Опасност от пожар: Не съхранявайте предмети върху повърхностите за готвене.
- Метални предмети като ножове, вилици, лъжици и капаци не трябва да се поставят върху гот. плот, тъй като могат да се загреят.
- Не използвайте уреда, преди да го инсталирате във вградената конструкция.
- Не почиствайте уреда с парочистачка.
- Ако стъклокерамичната / стъклената повърхност е напукана, изключете уреда и го изключете от електрическата мрежа. В случай че уредът е свързан директно към електрическата мрежа с помощта на съединителна кутия, премахнете предпазителя, за да изключите уреда от електрическата мрежа. Във всеки един случай се свържете с оторизирания сервизен център.
- В случай на счупване на стъклото на плота:

- незабавно изключете всички горелки и електрически нагревателни елементи и изолирайте уреда от електрозахранването,
- не докосвайте повърхността на уреда,
- не използвайте уреда.
- Ако захранващият кабел е повреден, той трябва да се замени от производителя, от упълномощения сервизен център или от лица със сходна квалификация, за да се избегне опасност.
- Там, където уредът е свързан директно към захранването, се изисква изолиращ ключ с контактната мрежа. Изключването в съответствие с условията, посочени в категория III за свръхнапрежение, трябва да бъде гарантирано. Заземяващият кабел не е включен в това.
- Когато полагате захранващия кабел, се уверете, че кабелът не е в директен контакт (например с използването на изолационни ръкави) с части, които могат да достигнат температури по-високи от температурата на помещението с над 50 °C.
- **ПРЕДУПРЕЖДЕНИЕ:** Използвайте само предпазители за котлони разработени от производителя или упоменати от него в инструкциите за употреба, или предпазители за котлони вградени в уреда. Използването на неподходящи предпазители може да доведе до злополуки.

## 2. ИНСТРУКЦИИ ЗА БЕЗОПАСНОСТ

Този уред е подходящ за следните пазари:  **HU**



### **ВНИМАНИЕ!**

Опасност от нараняване или повреда на уреда.

### 2.1 Инсталация



#### **ВНИМАНИЕ!**

Само квалифицирано лице може да извърши монтажа на уреда.

- Махнете всички опаковки.
- Не монтирайте и не използвайте повреден уред.
- Следвайте инструкциите за инсталиране, приложени към уреда.
- Трябва да спазвате минималното разстояние до други уреди и устройства.

- Винаги внимавайте, когато местите уреда, тъй като е тежък. Винаги използвайте предпазни ръкавици и затворени обувки.
- Уплътнете срязаните повърхности с уплътнител, за да предотвратите издуване поради влага.
- Предпазвайте долната част на уреда от пара и влага.
- Не монтирайте уреда близо до врата или под прозорец. Така ще предотвратите падането на горещи готварски съдове от уреда, когато се отвори вратата или прозорецът.
- Ако уредът е монтиран над шкафове, уверете се, че разстоянието между дъното на уреда и горния шкаф е достатъчно за циркулация на въздуха.
- Дъното на уреда може да се нагорещи. Монтирайте негорим разделителен панел под уреда, за да предотвратите достъп до дъното.
- Уверете се, че кабелът за електрозахранването или щепселът (ако е наличен) не докосват нагорещения уред или горещи съдове за готвене, когато включите уреда в контакт.
- Не използвайте разклонители или адаптери с много входове.
- Не повреждайте захранващия щепсел (ако е наличен) или захранващия кабел. Свържете се с нашия оторизиран сервизен център или електротехник за смяната на повреден захранващ кабел.
- Защитата от токов удар на горещите и изолирани части трябва да бъде затегната по такъв начин, че да не може да се отстрани без инструменти.
- Свържете кабела за захранването към контакта единствено в края на инсталацията. Уверете се, че щепселът за захранване е достъпен след инсталирането.
- Ако контактът е разхлабен, не свързвайте захранващия щепсел.
- Не издърпвайте захранващия кабел, за да изключите уреда. Винаги издърпвайте щепсела на захранването.
- Използвайте само правилни устройства за изолация: предпазни прекъсвачи на мрежата, предпазители (предпазители от винтов тип трябва да се извадят от фасунгата), изключватели и контактори за утечка на заземяването.
- Електрическата инсталация трябва да има изолиращо устройство, което Ви позволява да изключите уреда от ел. мрежата при всички полюси. Изолиращото устройство трябва да е с ширина на отваряне на контакта минимум 3 мм.

## 2.2 Електрическо свързване



### **ВНИМАНИЕ!**

Риск от пожар или токов удар.

- Всички електрически връзки трябва да се извършват от квалифициран електротехник
- Уредът трябва да е заземен.
- Преди за извършване действие, се уверете, че уредът е изключен от електрозахранването.
- Уверете се, че параметрите на табелката с технически данни са съвместими с електрическите данни на захранващата мрежа.
- Уверете се, че уредът е монтиран правилно. Хлабави и неправилни електрически захранващи кабели или щепсели (ако са налични) могат да доведат до пренагряване.
- Използвайте подходящ захранващ кабел.
- Не позволявайте захранващия кабел да се преплита.
- Уверете се, че е инсталирана защита от токов удар.
- Закрепете кабела с притягаща скоба против опъване.

## 2.3 Газова връзка



### **ПРЕДУПРЕЖДЕНИЕ!**

Когато използвате газова бутилка, винаги я дръжте върху равна хоризонтална повърхност (с газовия вентил отгоре).

- Всички газови връзки трябва да бъдат извършени от квалифицирано лице.
- Преди монтажа се уверете, че настройките (тип и налягане на газа) и регулирането на уреда са съвместими с местните условия на газоподаване.
- Уверете се, че има циркулация на въздух около уреда.
- Информацията за газоподаване можете да видите върху табелката с данни.
- Този уред не е свързан към устройство за отвеждане на продуктите от горенето. Свържете уреда съобразно текущите разпоредби за инсталиране. Следвайте изискванията за адекватна вентилация.

## 2.4 Използване



### **ВНИМАНИЕ!**

Риск от нараняване, изгаряния и токов удар.



### **ПРЕДУПРЕЖДЕНИЕ!**

Използването на уред за готвене на газ води до отделяне на топлина, влага и продукти от горене в помещението, в което е монтиран. Уверете се, че кухнята е добре проветрена, особено когато уредът се използва. Продължителната интензивна употреба на уреда може да изисква допълнителна вентилация, например увеличаване на механичната вентилация, когато има такава, допълнителна вентилация за безопасно отстраняване на продуктите от горенето до външния (отвън) въздух, като същевременно осигурява и смяна на въздуха в помещението с допълнителна вентилация. Консултирайте се с квалифицирано лице преди инсталирането на допълнителната вентилация.

- Не променяйте предназначението на уреда.
- Отстранете всички опаковки, етикети и защитно фолио (ако е необходимо) преди първоначалната употреба.
- Уверете се, че вентилационните отвори не са блокирани.
- Не оставяйте уреда без надзор по време на работа.
- Изключвайте зоната за готвене след всяка употреба.
- Не поставяйте прибори за хранене или тенджери върху зоните за готвене. Те могат да се нагорещат.
- Не работете с уреда с мокри ръце или когато има контакт с вода.
- Не използвайте уреда като работна повърхност или повърхност за съхранение.
- Когато поставяте храна в горещо масло, тя може да пръска мазнина.

**ВНИМАНИЕ!**

Опасност от пожар или експлозия

- Нагорещените мазнини или масло могат да доведат до отделяне на възпламеними пари. Не доближавайте пламък или нагорещени предмети до мазнината или маслото, когато готвите с такива.
- Парите, които отделя много нагорещеното масло, могат да доведат до внезапно възпламеняване.
- Използваното масло, което може да съдържа остатъци от храна, може да причини пожар при по-ниска температура в сравнение с маслото, използвано за първи път.
- Не поставяйте запалими продукти или предмети, които са намокрени със запалими продукти, в близост до уреда или върху него.

**ВНИМАНИЕ!**

Опасност от повреда в уреда.

- Не дръжте горещи готварски съдове върху таблото за управление.
- Не оставяйте течността в готварските съдове да изври напълно.
- Внимавайте да не изтървате предмети или готварски съдове върху уреда. Повърхността може да се повреди.
- Не оставяйте нагревателите включени с празни съдове върху тях или без никакви съдове.
- Не поставяйте алуминиево фолио върху уреда.
- Готварските съдове от чугун, алуминий или такива с повредено дъно могат да надраскат стъклото/стъклокерамиката. Винаги повдигайте тези предмети, когато трябва да ги преместите върху повърхността за готвене.
- Използвайте само стабилни готварски съдове с правилна форма и диаметър, по-голям от размерите на горелките.

- Уверете се, че готварският съд е разположен централно върху горелките.
- Не използвайте големи съдове за готвене, които се застъпват с краищата на уреда. Това може да повреди повърхността на плота.
- Уверете се, че пламъкът не изгасва, когато бързо завъртите копчето от максимално в минимално положение.
- Използвайте само аксесоарите, доставени с уреда.
- Не монтирайте разпределител за пламъка върху горелката.
- Не позволявайте на киселинни течности, например, оцет, лимонен сок или препарат за отстраняване на котлен камък, да докосват котлона. Това може да причини матови петна.
- Обезцветяването на емайла или неръждаемата стомана не оказва влияние върху работата на уреда.

## 2.5 Грижа и почистване

**ВНИМАНИЕ!**

Не премахвайте бутоните, ключовете или уплътненията от командното табло. В уреда може да влезе вода и да причини щети.

- Почиствайте редовно уреда, за да предотвратите увреждане на повърхностния материал.
- Изключете уреда и го оставете да се охлади, преди да го почистите.
- Не използвайте водоструйка или пара, за да почистите уреда.
- Почистете уреда с мокра и мека кърпа. Използвайте само неутрални препарати. Не използвайте абразивни продукти, грапави, почистващи кърпи, разтворители или метални предмети.
- Не измивайте горелките в съдомиялна машина.

## 2.6 Обслужване

- За поправка на уреда се свържете с оторизирания сервизен център. Използвайте само оригинални резервни части.



## 2.7 Изхвърляне



### ВНИМАНИЕ!

Риск от нараняване или задушаване.

- Свържете се с общинските власти за информация как да изхвърлите уреда.

- Изключете уреда от електрозахранването.
- Извадете захранващия ел. кабел в близост до уреда и го изхвърлете.
- Поставете външните тръби за газ.

## 3. ИНСТАЛИРАНЕ



### ВНИМАНИЕ!

Вж. глава "Безопасност".

### 3.1 Преди монтажа

Преди да инсталирате плочата, по-долу запишете информацията от табелката с данни. Табелката с основните данни е разположена в долната част на плочата.

Модел .....  
 Номер на продукт  
 ( .....  
 (PNC) .....  
 Сериен  
 номер .....

### 3.2 Газова връзка



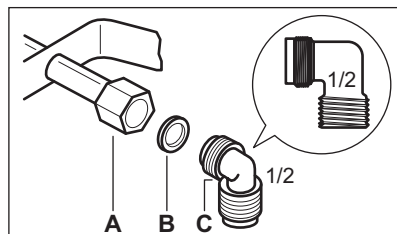
### ВНИМАНИЕ!

Следните инструкции за инсталиране, връзка и поддръжка трябва да бъдат извършени от квалифициран персонал, в съответствие със стандартите и действащите местни разпоредби.

Изберете твърди връзки или използвайте мека връзка от неръждаема стомана в съответствие с действащите разпоредби. Ако използвате меки метални връзки, внимавайте да не се допират до движещи се части или да не бъдат усукани. Също така бъдете внимателни, когато плочата е поставена заедно с фурна.



Уверете се, че налягането на газ към уреда отговаря на препоръчителните стойности. Подвижното свързване е фиксирано към общата рампа посредством резбована гайка G 1/2". Завинтете частите без да използвате сила, насочете връзката в необходимата посока и затегнете.



- A. Край на вала с гайка
  - B. Шайба, доставена с уреда
  - C. Коляно, доставено с уреда
- Втечен газ**

Използвайте гумения държач на тръбата за втечен газ. Винаги използвайте уплътнението. След това продължете с газовата връзка.

Меката връзка е подготвена за приложение, когато:

- не може да се нагорещи повече от стайната температура, по-висока от 30°C;
- не е по-дълга от 1 500 мм;
- не показва клапани;
- не е подложена на опъване или усукване;
- не влиза в контакт с режещи ръбове или ъгли;

- може лесно да бъде проверена с цел установяване на нейното състояние.

Контролът на опазването на меката връзка се състои в следната проверка, че:

- няма пукнатини, наresi, следи от изгаряния в двата края и по цялата ѝ дължина;
- материалът не е втвърден, а показва своята правилна еластичност;
- скобите за затягане не са ръждясали;
- не приближава срока ѝ на годност.

Ако се виждат един или няколко дефекти, не поправяйте връзката, а я подменете.



### **ВНИМАНИЕ!**

Когато монтажът приключи, уверете се, че уплътнението на всеки фитинг на връзката е правилно. Използвайте сапунен разтвор, а не огън!

## 3.3 Смяна на дюзите

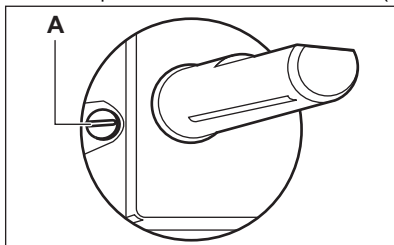
1. Отстранете поставките за съдове.
2. Свалете капачките и дюзите на горелката.
3. С гаечен ключ 7 свалете дюзите и ги заменете с подходящи за типа газ, който използвате (вижте таблицата в глава „Технически данни“).
4. Сглобете частите, като следвате същата процедура в обратен ред.
5. Залепете новия етикет с новия тип газ близо до газоснабдителната тръба. Можете да намерите този етикет в опаковката, с която е доставен уредът.

Ако налягането на газоподаването се променя или е различно от необходимото, трябва да монтирате подходящ регулатор на налягане на газоснабдителната тръба.

## 3.4 Регулиране на минимално ниво

За да регулирате минималното ниво на горелките:

1. Запалете горелката.
2. Завъртете ключа на минимално положение.
3. Извадете копчето.
4. С тънка отвертка нагласете позицията на винта на байпаса (А).



5. Ако преминавате:
  - от природен газ G20 (2H) 25 mbar към втечен газ, затегнете напълно винта на байпаса.
  - от втечен газ към природен газ G20 (2H) 25 mbar, развийте винта на байпаса на около 1/4 оборот.
  - от природен газ G25.1 (2HS) 25 mbar към втечен газ, затегнете напълно винта на байпаса.
  - от втечен газ към природен газ G25.1 (2H) 25 mbar, развийте винта на байпаса на около 1/4 оборот.



### **ВНИМАНИЕ!**

Уверете се, че не излиза пламък, когато бързо превъртите ключа от максимално на минимално положение.

## 3.5 Електрическо свързване

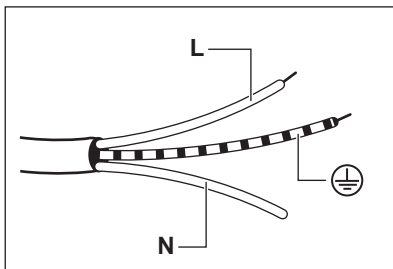
- Уверете се, че номиналното напрежение и видът на мощността на табелката с данни са съгласувани с напрежението и мощността на местното захранване.
- Този уред се доставя с електрозахранващ кабел. Той трябва да бъде доставен с правилен щепсел, който може да приеме натоварването, показано на табелката с данни. Уверете се, че сте включили щепсела в правилния контакт.

- Винаги използвайте правилно инсталиран, устойчив на удари контакт.
- Уверете се, че щепселът за захранване е достъпен след монтаж.
- Не издърпвайте захранващия кабел, за да изключите уреда. Винаги издърпвайте щепсела на захранването.
- Има опасност от пожар, когато уредът е свързан с удължителен кабел, адаптер или многократна връзка. Уверете се, че заземяването е в съответствие със стандартите и разпоредбите.
- Не оставяйте захранващия кабел да се нагрее до температура по-висока от 90°C.

### 3.6 Свързващ кабел

За да замените свързващия кабел, използвайте само специалния кабел или негов еквивалент. Видът кабел е: H03V2V2-F T90.

Уверете се, че сечението на кабела е подходящо за напрежението и работната температура. Жълтият/зеленият заземителен проводник трябва да бъде приблизително с 2 см по-дълъг от кафявия (или черен) проводник на фазата.

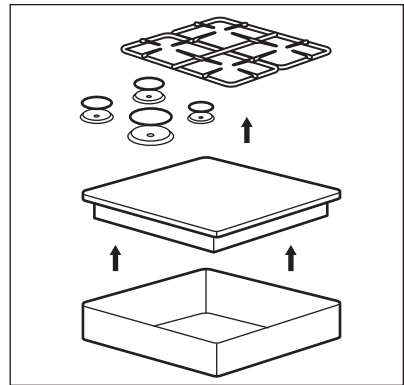


1. Свържете проводника, оцветен в зелено и жълто (за заземяване), към извода, който е обозначен с буквата „E“ или символа  $\oplus$ , или е оцветен в зелено и жълто.
2. Свържете синия (неутрален) проводник към извода, който е обозначен с буквата „N“ или е оцветен в синьо.
3. Свържете кафявия (на фаза) проводник към извода, който е

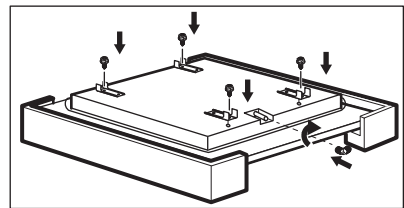
обозначен с буквата „L“. Той винаги трябва да е свързан към фазата на мрежата.

### 3.7 Сглобяване

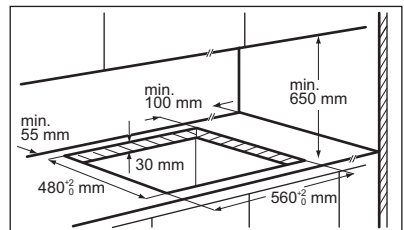
1.



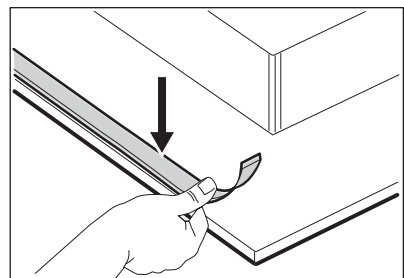
2.



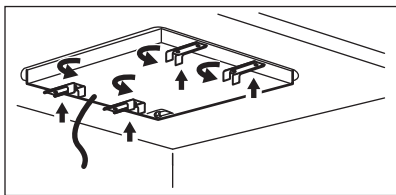
3.



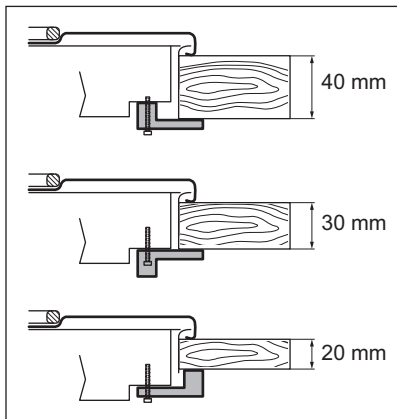
4.



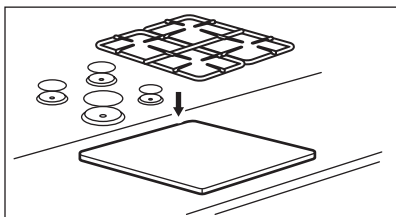
5.



6.



7.

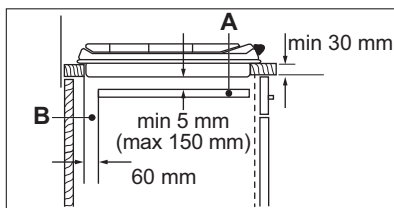
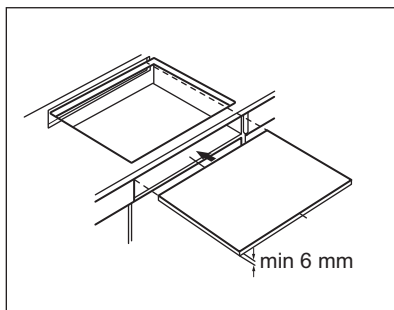


**ПРЕДУПРЕЖДЕНИЕ!**  
Монтирайте уреда само  
върху работен плот с  
плоска повърхност.

### 3.8 Възможности за вграждане

Панелът, инсталиран под плата,  
трябва да бъде лесен за отстраняване  
и да позволява лесен достъп, в случай  
че е необходима техническа намеса.

#### Кухненски шкаф с вратичка



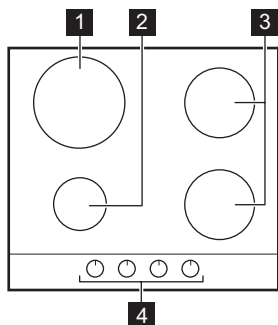
- A. Сменяем панел
- B. Място за връзките

#### Кухненски шкаф с фурна

Електрическото свързване на плата и  
фурната трябва да се извърши  
поотделно от съображения за  
безопасност и да се осигури лесно  
изваждане на фурната от уреда.

## 4. ОПИСАНИЕ НА УРЕДА

### 4.1 Разположение на повърхността за готвене



- 1** Бързонагриваща горелка
- 2** Спомагателна горелка
- 3** Среднонагриваща горелка
- 4** Копчета за управление

### 4.2 Контролен ключ

Символ	Описание
●	няма подаване на газ / изключено положение
★	положение за запалване / максимално подаване на газ

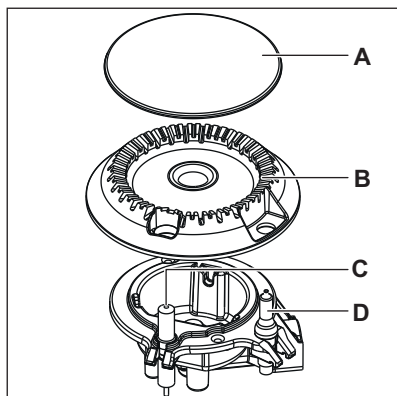
Символ	Описание
<b>1</b>	минимално подаване на газ
<b>1 - 9</b>	нива на мощност

## 5. ВСЕКИДНЕВНА УПОТРЕБА



**ВНИМАНИЕ!**  
Вж. глава "Безопасност".

### 5.1 Общ преглед на горелката



- A. Капак на котлона
- B. Корона на котлона
- C. Запалителна свещ
- D. Термодвойка

### 5.2 Запалване на горелката



Винаги запалвайте горелката, преди да поставите готварския съд върху нея.



**ВНИМАНИЕ!**  
Бъдете много внимателни, когато използвате открит огън в кухненска среда. Производителят не носи отговорност в случай на неправилно използване на пламъка.

1. Натиснете ключа за управление надолу и го завъртете обратно на

часовниковата стрелка до позиция за максимално подаване на газ (☆).

- Оставете ключа за управление натиснат за 10 или по-малко секунди. Това позволява на термодвойката да загрее. Ако това не стане, подаването на газ е прекъснато.
- Регулирайте пламъка, след като се нормализира.



Ако след няколко опита горелката не се запали, проверете дали короната на горелката и нейната капачка са в правилни позиции.



#### **ВНИМАНИЕ!**

Не дръжте ключа за управление натиснат повече от 15 секунди. Ако горелката не се запали и след 15 секунди, отпуснете ключа за управление, завъртете го на положение "изключено" и опитайте да запалите горелката отново след най-малко 1 минута.



#### **ПРЕДУПРЕЖДЕНИЕ!**

В случай на липса на електричество, можете да запалите горелката без електрическото устройство; в този случай, подайте пламък към горелката, завъртете ключа за управление обратно на часовниковата стрелка до положение на максимално подаване на газ и го натиснете надолу. Задръжте ключа за управление натиснат за точно или по-малко от 10 секунди, за да се загрее термодвойката.



Ако горелката случайно загасне, завъртете ключа за управление на положение "изключено" и опитайте да запалите горелката отново след най-малко 1 минута.



Генераторът на искра може да стартира автоматично, когато го включите към електрозахранването, след монтиране или прекъсване на тока. Това е нормално.

## 5.3 Изключване на горелката

За да изгасите пламъка, завъртете бутона на изключена позиция ●.



#### **ВНИМАНИЕ!**

Винаги намалявайте или изключвайте пламъка, преди да свалите съдовете от горелката.

## 6. ПРЕПОРЪКИ И СЪВЕТИ



#### **ВНИМАНИЕ!**

Вж. глава "Безопасност".

## 6.1 Готварски съдове



### ПРЕДУПРЕЖДЕНИЕ!

Не използвайте железни, глинени или керамични съдове, съдове за грил или тостер плочи.



### ВНИМАНИЕ!

Не поставяйте един и същ съд върху две горелки.



### ВНИМАНИЕ!

Не поставяйте нестабилни или повредени съдове върху горелките, за да предотвратите разливане и нараняване.



### ПРЕДУПРЕЖДЕНИЕ!

Уверете се, че дъната на съдовете не са твърде близо до копчето за управление, в противен случай пламъкът ще го нагрее.



### ПРЕДУПРЕЖДЕНИЕ!

Уверете се, че дръжките на съда не са над предния ръб на готварския плот.



### ПРЕДУПРЕЖДЕНИЕ!

Уверете се, че дръжките са централно разположени върху горелката, за да се постигне максимална стабилност и по-ниска консумация на газ.



### ПРЕДУПРЕЖДЕНИЕ!

Разлетите по време на готвене течности може да причинят счупване на стъклото.

## 6.2 Диаметри на съдовете за готвене



### ПРЕДУПРЕЖДЕНИЕ!

Използвайте съдове за готвене с диаметри, отговарящи на размера на горелките.

Горелка	Диаметър на съдовете за готвене (мм)
Бързо	180 - 260
Среднонагряваща	120 - 220
Допълнително	80 - 180

## 6.3 Предложени рецепти


Категории храна	Готварски рецепти	Тип горелка	Ниво на мощност
Сосове – Дресинги	Бешамел	Допълнително	2-4
	Доматен сос	Среднонагряваща	1-5
Макаронени изделия – Ориз – Други зърнени храни	Ориз с гъби	Мултидюза	1-5
	Кускус	Бързо	1-6
	Равиоли	Допълнително	6-9


Категории храна	Готварски рецепти	Тип горелка	Ниво на мощност
Супа – Бобови растения	Зеленчукова супа	Среднонагряваща	2-7
	Картофена супа с гъби	Среднонагряваща	1-5
	Рибена супа	Мултидюза	1-4
Месо	Телешки кюфтета	Мултидюза	1-6
	Печено свинско филе	Мултидюза	4-9
	Огретен с телешки бургер	Допълнително	1-5
Риба	Сепия с грах	Мултидюза	1-5
	Печен стек от риба тон	Бързо	5-8
Ястия на яйчена основа	Омлет	Мултидюза	1-5
Зеленчуци	Гъби с подправки	Среднонагряваща	2-6
	Капоната със зеленчуци	Мултидюза	4-8
	Замразен спанак с масло	Бързо	1-4
Пържени ястия	Пържени картофи	Мултидюза	5-9
	Понички	Мултидюза	3-7
Леки закуски на тиган	Печене на ядки	Среднонагряваща	2-5
	Хлебни крутони	Мултидюза	2-7
	Палачинки	Среднонагряваща	3-9
Десерти	Карамел	Допълнително	1-5
	Яйчен крем	Допълнително	1-5
	Панакота	Допълнително	1-5



Всички рецепти са приблизително за 4 порции.



 Настройките, предложени в таблицата за готвене, служат само като насоки и могат да се регулират в зависимост от това колко сурова е храната, нейното тегло и количество, както и типа използвана газ и материала на използвания съд за приготвянето на ястието.

 За оптимално деликатно готвене използвайте спомагателната горелка.

## 7. ГРИЖИ И ПОЧИСТВАНЕ



**ВНИМАНИЕ!**  
Вж. глава "Безопасност".

### 7.1 Обща информация


- Почиствайте плота след всяка употреба.
- Винаги използвайте готварски съдове с чисто дъно.
- Надрасквания или тъмни петна по повърхността не влияят на работата на плота.
- Използвайте специален почистващ препарат, предназначен за повърхността на плота.



**ВНИМАНИЕ!**  
Не използвайте ножове, стъргалки или подобни инструменти за почистване на повърхността на стъкло или между краищата на горелките и рамката (ако е приложимо).

- Измийте с вода частите от неръждаема стомана и след това ги подсушете с мека кърпа.

### 7.2 Подпори за съдове

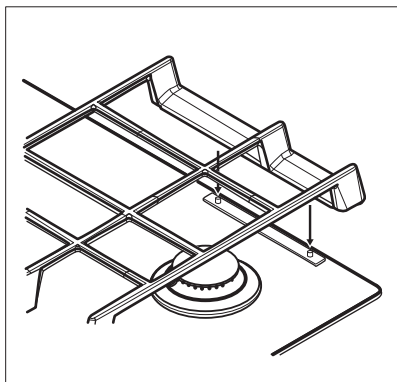
 Подпорите за съдове не са подходящи за измиване в съдомиялна машина. Трябва да се мият на ръка.

1. Отстранете опорите на съдовете, за да почистите лесно котлона.



Бъдете много внимателни, когато подменяте опорите за съдове, за да предотвратите повреда на котлона.

2. Понякога емайлираното покритие може да има груби ръбове, така че бъдете внимателни, когато измивате опорите за съдове на ръка и ги подсушавате. Ако е необходимо, отстранете упоритите петна с пастообразен почистващ препарат.
3. Уверете се, че сте поставили опорите за съдове правилно след като ги почистите.
4. За да може горелката да работи правилно, уверете се, че рамената на опорите за съдове се намират в центъра на горелката.

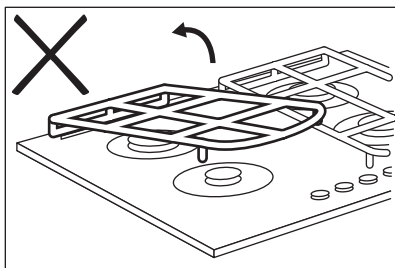
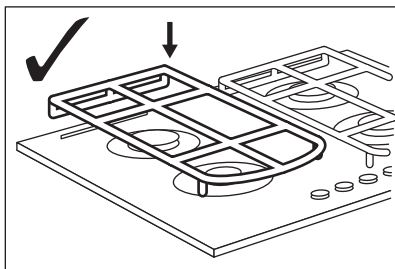
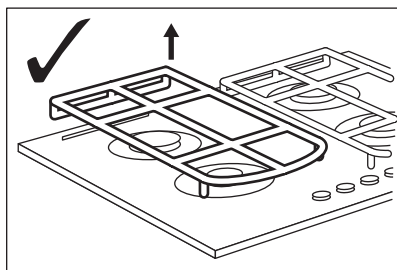


### 7.3 Изваждане на поставките за съдове

За да задържи опорите на тигана в правилната позиция, те са прикрепени към метални щифтчета, монтирани към задната част на плочата. За по-добро почистване, поставките за съдовете могат да се свалят от плочата за готвене. Повдигнете поставките за съдове, като ги държите в хоризонтално положение, както е показано на последната фигура.



Не повдигайте поставките за съдовете под ъгъл, тъй като ще окаже напрежение върху металните щифтове. Това може да причини повреда на щифтовете и да предизвика тяхното счупване.



Формата на поставките на съдовете и количеството горелки може да бъде различно при други модели на уреда.

### 7.4 Почистване на плота

- **Отстранете незабавно:** разтопена пластмаса, пластмасово фолио, сол, захар и храна със захар, в противен случай замърсяванията могат да повредят плота. Внимавайте да не се изгорите.
- **Отстранете, когато плота е достатъчно изстинал:** пръстени от варовик, водни пръстени, петна от мазнина, лъскави металически обезцветявания. Почиствайте плота с влажна кърпа и малко почистващ препарат. След почистване подсушете плота с мека кърпа.
- За да почистите емайлираните части, короните и горелките, измийте ги с топла сапунена вода и ги подсушете внимателно преди да ги поставите обратно.

### 7.5 Почистване на свещите за запалване

Тази функция се получава чрез керамична запалителна свещ с метален електрод. Поддържайте тези

компоненти добре почистени, за да избегнете трудности при запалването, и проверявайте дали не са запушени отворите на короните на горелките.

проверява състоянието на газоснабдителната тръба и на регулатора на налягането, ако такъв е поставен.

## 7.6 Периодична поддръжка

Периодично искайте от местния оторизиран сервизен център да

# 8. ОТСТРАНЯВАНЕ НА НЕИЗПРАВНОСТИ



**ВНИМАНИЕ!**  
Вж. глава "Безопасност".

## 8.1 Как да постъпите, ако...

Проблем	Възможна причина	Отстраняване
Няма искра, когато опитате да активирате генератора за искри.	Плочата не е свързана към електрозахранването или е свързана неправилно.	Проверете дали плочата е свързана правилно към електрозахранването.
	Бушона е изгърмял.	Проверете дали предпазителят е причина за неизправността. Ако предпазителите продължават да падат, се обадете на квалифициран електротехник.
	Капачката и короната на горелката са поставени неправилно.	Поставете капачката и короната на горелката правилно.
Пламъкът изгасва веднага след запалване.	Термодвойката не се е подгряла достатъчно.	След запалване на пламъка задръжте ключа натиснат за точно или по-малко от 10 секунди.
Пръстенът от пламък е неравномерен.	Короната на горелката е запушена с остатъци от храна.	Проверете дали дюзата не е запушена и дали короната на горелката е чиста.

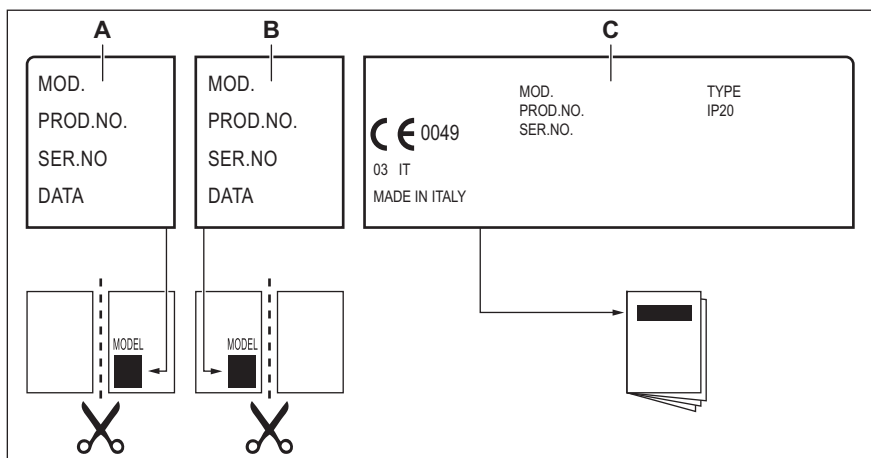
## 8.2 Ако не можете да намерите решение...

Ако не можете да намерите решение на проблема сами, обърнете се към търговеца си или към упълномощен сервизен център. Дайте данните от табелката с данни. Уверете се, че сте работили правилно с плочата. Ако уредът не се обслужва от сервизен

техник или продавач, сервизирането ще се заплаща, дори да бъде извършено по време на гаранционния срок. Информацията за гаранционния срок и оторизираните сервизни центрове се намира в гаранционната книжка.

### 8.3 Предоставени етикети с чантата с принадлежности

Прикрепете залепващите етикети, както е указано по-долу:



- A.** Залепете го върху гаранционната карта и изпратете тази част (ако е приложимо).
- B.** Залепете го върху гаранционната карта и запазете тази част (ако е приложимо).
- C.** Залепете го върху книжката с инструкциите.

## 9. ТЕХНИЧЕСКИ ДАННИ

### 9.1 Размери на плочата

Ширина	590 мм
Дълбочина	520 мм

### 9.2 Диаметри на байпаса

ГОРЕЛКА	Ø БАЙПАС 1/100 мм
Бърза	52
Среднонагриваща	35
Спомагателна	28

### 9.3 Други технически данни

ОБЩА МОЩНОСТ:	Първоначална газ:	G20 (2H) 25 mbar	8,0 kW
	Смяна на газ:	G25.1 (2HS) 25 mbar G30/G31 (3B/P) 30/30 mbar	7,3 kW 553 г/ч
Електрозахранване:	220-240 V ~ 50-60 Hz		
Категория на уреда:	II2HS3B/P		
Свързване към източник на газ:	R 1/2"		
Клас на уреда:	3		

### 9.4 Газови горелки за ПРИРОДЕН ГАЗ G20 25 мбар

ГОРЕЛКА	НОРМАЛНА МОЩНОСТ кВт	МИНИМАЛНА МОЩНОСТ кВт	ИНЖЕКТОРНО ОБОЗНАЧЕНИЕ
Бърза	2,9	0,75	110
Среднонагреваща	2,0	0,6	92
Спомагателна	1,1	0,33	70

### 9.5 Газови горелки за ПРИРОДЕН ГАЗ G25.1 25 мбар

ГОРЕЛКА	НОРМАЛНА МОЩНОСТ kW	МИНИМАЛНА МОЩНОСТ kW	ИНЖЕКТОРНО ОБОЗНАЧЕНИЕ
Бърза	2,75	0,75	120A
Среднонагреваща	1,8	0,6	100
Спомагателна	0,95	0,33	71°

### 9.6 Газови горелки за LPG G30/G31 30/30 мбар

ГОРЕЛКА	НОРМАЛНА МОЩНОСТ кВт	МИНИМАЛНА МОЩНОСТ кВт	ИНЖЕКТОРНО ОБОЗНАЧЕНИЕ	НОМИНАЛЕН ГАЗОВ ДЕБИТ (г/ч)
Бърза	2,8	0,95	86	204
Среднонагреваща	1,9	0,6	71	138
Спомагателна	1,0	0,33	50	73

## 10. ЕНЕРГИЙНА ЕФЕКТИВНОСТ

### 10.1 Информация за продукта според ЕС 66/2014


Идентификация на модела		KG64262K
Тип готв. плот		Плот за вграждане
Брой газови горелки		4
Енергийна ефективност на газова горелка (EE gas burner)	Задна лява - Бързонагряваща	55,3%
	Задна дясна - Среднонагряваща	56,4%
	Предна лява - Спомагателна	не е приложимо
	Предна дясна - Среднонагряваща	56,4%
Енергийна ефективност на газов котлон (EE gas hob)		56.0%


EN 30-2-1: Битови готварски уреди работещи на газ - Част 2-1: Рационална експлоатация на енергия - Основно

### 10.2 Икономия на енергия

- Преди употреба, уверете се, че горелките и подставките на тигана са сглобени правилно.
- Използвайте само готварски съдове с диаметър, подходящ за размера на горелките.
- Централизирайте пота върху горелката.
- Когато загревате вода използвайте само количеството което ви трябва.
- Ако е възможно, винаги поставяйте капак на готварските съдове.
- Когато течността заври, загасете пламъка, за да оставите течността да ври на тих огън.
- Ако е възможно използвайте тенджерата под налягане. Вижте ръководството и за употреба.

## 11. ОПАЗВАНЕ НА ОКОЛНАТА СРЕДА

Рециклирайте материалите със символа . Поставяйте опаковките в съответните контейнери за рециклирането им. Помогнете за опазването на околната среда и човешкото здраве, както и за рециклирането на отпадъци от

електрически и електронни уреди. Не изхвърляйте уредите, означени със символа , заедно с битовата смет. Върнете уреда в местния пункт за рециклиране или се обърнете към вашата общинска служба.

# TARTALOM

1. BIZTONSÁGI INFORMÁCIÓK.....	23
2. BIZTONSÁGI UTASÍTÁSOK.....	26
3. ÜZEMBE HELYEZÉS.....	29
4. TERMÉKLEÍRÁS.....	33
5. NAPI HASZNÁLAT.....	34
6. HASZNOS TANÁCSOK ÉS JAVASLATOK.....	35
7. ÁPOLÁS ÉS TISZTÍTÁS.....	37
8. HIBAELHÁRÍTÁS.....	38
9. MŰSZAKI ADATOK.....	40
10. ENERGIAHATÉKONYSÁG.....	42
11. KÖRNYEZETVÉDELMI TUDNIVALÓK.....	42

## GONDOLUNK ÖNRE

Köszönjük, hogy Electrolux készüléket választott. Egy olyan terméket választott, amely magában hordozza évtizedek szakmai tapasztalatát és innovációját. Zsenialitását és stílusos megjelenését az Ön igényei ihlették. Valahányszor csak használja, biztos lehet abban, hogy a benne foglalt tudás a siker garanciája. Üdvözljük az Electrolux honlapján

**Látogasson el weboldalunkra az alábbiakért:**



Használattal kapcsolatos tanácsok, prospektusok, hibaelhárítási, szerviz- és javítási információk kérése:

**[www.electrolux.com/support](http://www.electrolux.com/support)**



Regisztrálja termékét a még kiválóbb szolgáltatásokért:

**[www.registerelectrolux.com](http://www.registerelectrolux.com)**



Tartozékok, segédanyagok és eredeti alkatrészek vásárlása a készülékhez:


**[www.electrolux.com/shop](http://www.electrolux.com/shop)**

## ÜGYFÉLSZOLGÁLAT ÉS SZERVIZ

Mindig eredeti cserealkatrészeket használjon.

Amikor felveszi a kapcsolatot a hivatalos szervizközponttal, gondoskodjon arról, hogy a következő adatok kéznél legyenek: Típus, PNC (termékszám), sorozatszám.

Az információk az adattáblán találhatóak.

 Figyelem / Vigyázat – Biztonsági információk

 Általános információk és tanácsok

 Környezetvédelmi információk

A változtatások jogát fenntartjuk.

### 1. BIZTONSÁGI INFORMÁCIÓK

Az üzembe helyezés és használat előtt gondosan olvassa el a mellékelt útmutatót. A gyártó nem vállal felelősséget a helytelen beszerelés vagy használat miatt

keletkezett sérülésekért és károkért. Tartsa biztonságos és elérhető helyen az útmutatót, hogy szükség esetén mindig a rendelkezésére álljon.

## 1.1 Gyermek és kiszolgáltató személyek biztonsága

- Ezt a készüléket 8 év feletti gyermekek, csökkent fizikai, érzékelési vagy szellemi képességekkel rendelkező felnőttek, illetve megfelelő tudással vagy gyakorlattal nem rendelkező személyek csak felügyelet mellett, vagy abban az esetben használhatják, ha megfelelő oktatást kaptak a készülék biztonságos használatára, és megértik az esetleges veszélyeket. A 8 évesnél fiatalabb gyermekek, illetve a súlyos, komplex fogyatékossgal élő személyek állandó felügyelet nélkül nem tartózkodhatnak a készülék közelében.
- Gondoskodjon a gyermekek felügyeletéről, hogy ne játsszanak a készülékkel.
- Minden csomagolóanyagot tartson távol a gyermekektől, és megfelelően ártalmatlanítsa.
- FIGYELEM: Használat közben a készülék és hozzáférhető részei nagyon felforrósodhatnak. A gyermekeket és kedvenc háziállatokat tartsa távol a készüléktől működés közben, és működés után, lehűléskor.
- Ha rendelkezik gyermekbiztonsági zárral a készülék, akkor azt be kell kapcsolni.
- Gyermekek felügyelet nélkül nem végezhetnek tisztítási vagy karbantartási tevékenységet a készüléken.

## 1.2 Általános biztonság

- A készülék kizárólag ételkészítési célra szolgál.
- Ezt a készüléket háztartási célú, beltérben történő használatra tervezték.
- Ez a készülék használható irodákban, szállodai vendégszobákban, panziókban, vendégházakban és



más hasonló szálláshelyeken, ahol a használat nem haladja meg a háztartási használat (átlagos) szintjét.

- FIGYELEM: Használat közben a készülék és hozzáférhető részei nagyon felforrósodhatnak. Legyen óvatos, hogy ne érjen a fűtőelemekhez.
- FIGYELEM: Főzőlapon történő főzéskor az olaj vagy zsír felügyelet nélkül hagyása veszélyes lehet, és tűz keletkezhet.
- A főzéskor keletkezett tüzet soha ne vízzel oltsa el. Kapcsolja ki a készüléket, és fedje le a lángokat pl. egy tűzálló takaróval vagy fedővel.
- FIGYELEM: A készüléket tilos külső kapcsolóeszközzel, például időzítővel ellátni, vagy olyan áramkörre kötni, amelyet rendszeresen be- és kikapcsolnak.
- VIGYÁZAT: Főzéskor a készüléket ne hagyja felügyelet nélkül. Rövid időtartamú főzéskor a készüléket tartsa folyamatosan felügyelet alatt.
- FIGYELEM: Tűzveszély: Ne tároljon semmit a főzőfelületeken.
- Soha ne tegyen a főzőlap felületére fémtárgyakat, mint pl. kések, kanalak, fedők, mivel azok felforrósodhatnak.
- A bútorba való beépítés előtt ne használja a készüléket.
- A készülék tisztításához ne használjon nagy nyomású gőzt.
- Ha repedést lát az üvegkerámia / üveg felületen, kapcsolja ki a készüléket, és húzza ki a konnektorból a dugvilláját. Amennyiben a készülék kötéscsatlakozáson keresztül közvetlenül csatlakozik az elektromos hálózathoz, vegye ki a biztosítékot a készülék elektromos hálózatról történő leválasztásához. Egyéb esetben forduljon a márkaszervizhez.
- A főzőlap üvegének törése esetén:
  - azonnal kapcsolja ki az összes égőt és elektromos fűtőelemet, majd válassza le a készüléket a hálózati feszültségről,

- ne érintse meg a készülék felületét,
- ne használja a készüléket.
- Ha a hálózati kábel megsérül, azt a gyártónak vagy a hivatalos márkaszerviznek, illetve más hasonlóan képzett személynek kell kicserélnie az elektromos veszélyhelyzet elkerülésének érdekében.
- Amennyiben a készüléket közvetlenül ráköti a hálózati feszültségre, egy minden érintkezőt bontó kapcsoló szükséges, melynél az érintkezők között légrés található. A teljes leválasztásnak biztosítania kell a túlfeszültség elleni védelem III. kategóriájának való megfelelést. A földelő vezeték nem tartozik ide.
- A tápkábel vezetésekor gondoskodjon arról (például szigetelőköpeny segítségével), hogy a kábel ne kerüljön közvetlen érintkezésbe olyan alkatrészekkel, melyek hőmérséklete több, mint 50 °C-kal meghaladhatja a szobahőmérsékletet.
- **FIGYELEM:** Kizárólag a főzőlap gyártója által tervezett vagy a főzőlap gyártója által a használati útmutatóban javasolt, illetve a készülékhez mellékelt főzőlapvédő elemet használjon. A nem megfelelő védőelemek használata balesetet okozhat.

## 2. BIZTONSÁGI UTASÍTÁSOK

Ezt a készüléket a következő piacokra

terveztük: HU

### 2.1 Üzembe helyezés



#### **FIGYELMEZTETÉS!**

A készüléket csak képezített személy helyezheti üzembe.



#### **FIGYELMEZTETÉS!**

Személyi sérülés vagy a készülék károsodásának veszélye áll fenn.

- Távolítsa el az összes csomagolóanyagot.
- Ne helyezzen üzembe, és ne is használjon sérült készüléket.

- Tartsa be a készülékhez mellékelt üzembe helyezési útmutatóban foglaltakat.
- Tartsa meg a minimális távolságot a többi készüléktől és egységtől.
- A készülék nehéz, ezért legyen körültekintő a mozgatásakor. Mindig használjon munkavédelmi kesztyűt és zárt lábbelit.
- Megfelelő tömítőanyaggal védje a munkalap vágott felületeit a nedvesség ellen.
- Védje a készülék alját a gőztől és nedvességtől.
- Ne telepítse a készüléket ajtó mellé vagy ablak alá. Ezzel elkerülhető, hogy az ajtó vagy ablak kinyitásával leverje a forró főzőedényt a készülékről.

- Amikor fiókok felett helyezze üzembe a készüléket, akkor ellenőrizze, hogy van-e megfelelő levegőkeringés a készülék alja és a felső fiók között.
- A készülék alja forróvá válhat. Építsen be egy nem éghető elválasztó lapot a készülék alá, hogy az aljához való hozzáférést megakadályozza.
- Csak az üzembe helyezés befejezése után csatlakoztassa a hálózati csatlakozódugót a hálózati csatlakozóaljzatba. Ügyeljen arra, hogy a hálózati dugasz üzembe helyezés után is könnyen elérhető legyen.
- Amennyiben a hálózati konnektor rögzítése laza, ne csatlakoztassa a csatlakozódugót hozzá.
- A készülék csatlakozásának bontására, soha ne a hálózati kábelnél fogva húzza ki a csatlakozódugót. A kábelt mindig a csatlakozódugónál fogva húzza ki.

## 2.2 Elektromos csatlakozás



### FIGYELMEZTETÉS!

Tűz- és áramütésveszély.

- Minden elektromos csatlakoztatást szakképzett villanszerelőnek kell elvégeznie a.
- A készüléket kötelező földelni.
- Bármilyen beavatkozás előtt a készüléket válassza le az elektromos hálózatról.
- Ellenőrizze, hogy az adattáblán szereplő adatok megfelelnek-e a helyi elektromos hálózat paramétereinek.
- Ellenőrizze, hogy megfelelően van-e üzembe helyezve a készülék. A hálózati vezeték dugója (ha van) és a konnektor közötti gyenge vagy rossz érintkezés miatt a csatlakozás túlságosan felforrósodhat
- Használjon megfelelő típusú hálózati kábelt.
- Ügyeljen arra, hogy a hálózati kábel ne gubancolódjon össze.
- Ellenőrizze, hogy az érintésvédelem ki van-e építve.
- Használjon feszültségmentesítő bilincset a kábel rögzítéséhez.
- Ügyeljen arra, hogy a hálózati kábel vagy dugasza (ha van) ne érjen a forró készülékhez vagy főzőedényekhez, amikor a készüléket a csatlakozóaljzathoz csatlakoztatja.
- Ne használjon hálózati elosztókat és hosszabbító kábeleket.
- Ügyeljen arra, hogy ne okozzon sérülést a hálózati csatlakozódugón (ha van) és a hálózati kábelen. Ha a hálózati kábel cserére szorul, forduljon a márkaszervizhez vagy egy villanszerelőhöz.
- A feszültség alatt álló és szigetelt alkatrészek érintésvédelmi részeit úgy kell rögzíteni, hogy szerszám nélkül ne lehessen eltávolítani azokat.

## 2.3 Gáz csatlakoztatása



### VIGYÁZAT!

Amennyiben gázpalackot használ, azt mindig sík, vízszintes felületen helyezze el (úgy, hogy a gázszelep felül legyen).

- Minden gázcsatlakoztatást szakképzett személynek kell elvégeznie.
- Beszerelés előtt ellenőrizze, hogy a helyi szolgáltatási feltételek (gáztípus és gáznyomás) valamint a készülék beállítása összhangban van-e egymással.
- Gondoskodjon arról, hogy keringeni tudjon a levegő a készülék körül.
- A gázellátásra vonatkozó adatok az adattáblán találhatóak.
- A készülék nem csatlakozik égéstermék-elvezető eszközhöz. A készüléket a hatályos telepítési szabályoknak megfelelően csatlakoztassa. Tartsa be a megfelelő

szellőzésre vonatkozó követelményeket.

## 2.4 Használat



### FIGYELMEZTETÉS!

Sérülés-, égés- és áramütésveszély.



### VIGYÁZAT!

A gáz főzőkészülék használata hő, pára és égéstermékek keletkezésével jár abban a helyiségben, ahol a készüléket elhelyezték. Gondoskodjon a konyha jó szellőzéséről, különösen a készülék használatakor. A készülék hosszabb ideig tartó intenzív használata további szellőztetést tehet szükségessé, például a gépi szellőztetés növelését (ha van ilyen), azaz szükség lehet kiegészítő szellőztetés biztosítására az égéstermékek kültéri levegőbe történő biztonságos eltávolítása érdekében, a helyiség levegőjének további szellőztetéssel végzett cseréjén kívül. A kiegészítő szellőztetés felszerelése előtt konzultáljon egy szakemberrel.

- Ne változtassa meg a készülék műszaki jellemzőit.
- Az első használat előtt távolítsa el az összes csomagolóanyagot, tájékoztató címkét és védőfóliát (ha van ilyen).
- Ügyeljen arra, hogy a szellőzőnyílásokat ne zárja el semmi.
- Működés közben ne hagyja felügyelet nélkül a készüléket.
- Minden használat után kapcsolja ki a főzőzónát.
- Soha ne tegyen a főzőzónákra evőeszközöket vagy fedőket. Ezek felforrósodhatnak.
- Ne működtesse a készüléket nedves kézzel, vagy amikor az vízzel érintkezik.

- Ne használja a készüléket munka- vagy tárolófelületként.
- Amikor az élelmiszert forró olajba helyezi, az olaj kifröccsenhet.



### FIGYELMEZTETÉS!

Tűz- és robbanásveszély

- A felforrósított zsírok és olajok gyúlékony gőzöket bocsáthatnak ki. Zsírral vagy olajjal való főzéskor tartsa azoktól távol a nyílt lángot és a forró tárgyakat.
- A nagyon forró olaj által kibocsátott gőzök öngyulladását okozhatnak.
- Az ételmaradékot tartalmazó használt olaj az első használatkor alkalmazott hőfoknál alacsonyabb értéken is tüzet okozhat.
- Ne tegyen gyúlékony anyagot vagy gyúlékony anyaggal szennyezett tárgyat a készülékbe, annak közelébe, illetve annak tetejére.



### FIGYELMEZTETÉS!

A készülék károsodásának veszélye áll fenn.

- Ne helyezzen forró főzőedényt a kezelőpanelre.
- Ne hagyja, hogy a főzőedényből elforrjon a folyadék.
- Ügyeljen arra, hogy ne ejtsen tárgyat vagy főzőedényt a készülékre. A készülék felülete megsérülhet.
- Soha ne hagyja működni az égőket üres főzőedénnyel vagy főzőedény nélkül.
- Ne helyezzen alufóliát a készülékre.
- Az öntöttvasból vagy alumínium öntvényből készült, illetve sérült aljú edények megkarcolhatják az üveg / üvegkerámia felületet. Az ilyen tárgyakat mindig emelje fel, ha a főzőfelületen odébb szeretné helyezni őket.
- Kizárólag stabil főzőedényt használjon, melynek formája megfelelő, átmérője pedig meghaladja az égők méretét.
- Ügyeljen arra, hogy a főzőedények központosan helyezkedjenek el az égőkön.
- A készülék szélein túlnyúló, nagyméretű főzőedényeket ne használjon. Ezzel kárt tehet a munkalap felületében.

- Ellenőrizze, hogy a láng nem alszik-e ki az erős lángról kis lángra való gyors átváltásnál.
- Csak a készülékhez mellékelt tartozékokat használja.
- Ne helyezzen lángelosztókat az égőkre.
- Ne hagyja, hogy savas folyadék – például ecet, citromlé vagy vízkőoldószer – érjen a főzőlaphoz. Ez matt foltokat okozhat.
- A zománc vagy rozsdamentes acél elszíneződése nincs hatással a készülék teljesítményére.
- A készülék tisztításához ne használjon vízsugarat vagy gőzt.
- A készüléket puha, nedves ruhával tisztítsa. Csak semleges tisztítószert használjon. Ne használjon súrolószert, súrolószivacsot, oldószert vagy fém tárgyat.
- Az égőket tilos mosogatógépben tisztítani.

## 2.5 Ápolás és tisztítás



### FIGYELMEZTETÉS!

Ne távolítsa el a gombokat és tömítéseket a kezelőpanelről. Máskülönb en a víz bejuthat a készülékbe, és meghibásodást okozhat.

- Rendszeresen tisztítsa meg a készüléket, hogy elkerülje a felület károsodását.
- Tisztítás előtt kapcsolja ki a készüléket, és hagyja lehűlni.

## 2.6 Szolgáltatások

- A készülék javítását bízza a márkaszervizre. Mindig eredeti cserealkatrészt használjon.

## 2.7 Ártalmatlanítás



### FIGYELMEZTETÉS!

Sérülés- vagy fulladásveszély.

- A készülék ártalmatlanítására vonatkozó tájékoztatásért lépjen kapcsolatba a helyi hatóságokkal.
- Válassza le a készüléket az elektromos hálózatról.
- A készülék közelében vágja át a hálózati kábelt, és tegye a hulladékba.
- Lapítsa ki a külső gázvezetéseket.

# 3. ÜZEMBE HELYEZÉS



### FIGYELMEZTETÉS!

Lásd a „Biztonság” című fejezetet.

## 3.1 Az üzembe helyezés előtt

A főzőlap üzembe helyezése előtt másolja le az adattábláról az alábbi adatokat. Az adattábla a főzőlap alján található.

Típus .....  
 PNC .....  
 (Termékszám) .....  
 Sorozatszám .....

## 3.2 Gázcsatlakoztatás



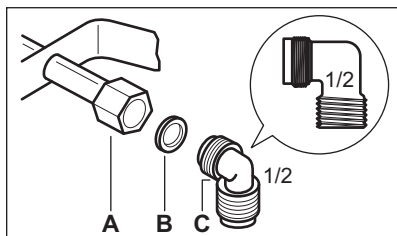
### FIGYELMEZTETÉS!

A következő utasítások a telepítésre, csatlakoztatásra és karbantartásra vonatkoznak, amelyeket csak képesített szakember végezhet az érvényes szabványok és előírások figyelembe vételével.

Válasszon rögzített csatlakoztatást vagy rozsdamentes flexibilis csövet a hatályos rendelkezések szerint. Flexibilis fémcsövek alkalmazása esetén ügyeljen arra, hogy azok ne érintkezzenek mozgó alkatrészekkel, és ne nyomódjanak össze. Legyen körültekintő akkor is, ha a főzőlap egy sütővel együtt kerül beszerelésre.



Győződjön meg arról, hogy a hálózati gáznyomás megfelel-e a készülékhez előírt értékeknek. Az állítható csatlakozást G 1/2" menetes anya rögzíti a bevezető csőhöz. A csatlakozó részeket először enyhén húzza meg, állítsa be a csatlakozást a megfelelő irányba, majd húzzon meg mindent szorosan.



- A. Csővég hollandi anyával  
 B. A készülékhez mellékelt alátét  
 C. A készülékhez mellékelt könyök  
**Cseppfolyós gáz**

Folyékony gáznál használja a gumi csőtartót. Mindig használjon tömítőgyűrűt. Majd folytassa a gázcsatlakozással.

A flexibilis cső akkor alkalmazható, ha:

- nem melegedhet fel annál jobban, mint a szobahőmérséklet, azaz 30 °C-nál;
- nem hosszabb 1500 mm-nél;
- nincs rajta szűkület;
- nincs kitéve megnyúlásnak vagy csavarodásnak;
- nem érintkezik éles szélékkel vagy sarkokkal;
- állapotának ellenőrzése céljából könnyen megvizsgálható.

A flexibilis csövek tartósságának ellenőrzése a következők vizsgálatát tartalmazza:

- nem láthatók rajta repedések, vágások, égésnyomok, sem a végződéseknél, sem pedig a cső teljes hosszán;
- az anyag nem keményedett meg, hanem megfelelő rugalmasságot mutat;

- a szorítóbilincsek nem rozsdásodtak el;
  - nem járt le a szavatossági idő.
- Ha egy vagy több hibát észlel, ne javítsa meg a csövet, hanem cserélje ki.



### FIGYELMEZTETÉS!

Ha végzett a beszereléssel, győződjön meg róla, hogy a csövek illesztéseinél a tömítés nem ereszt-e. Szappanos vízzel ellenőrizze, ne lánggal!

## 3.3 A fűvókák cseréje

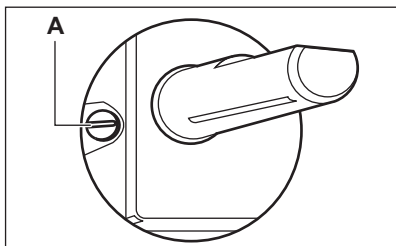
1. Vegye le az edénytartókat.
2. Távolítsa el az égőfedeleket és a koronákat a gázégőkről.
3. Egy 7-es csőkulcs segítségével csavarozza ki és távolítsa el a fűvókákat, és cserélje ki őket a használt gáz típusának megfelelőre (lásd a „Műszaki adatok” fejezetben lévő táblázatot).
4. Ugyanezt az eljárást fordított sorrendben követve szerelje vissza az egyes alkatrészeket.
5. Az új gáztípusnak megfelelő címkét ragassza a gázcsatlakozó mellé. Ez a címke a készülékhez mellékelt csomagban található.

Ha a gáznyomás ingadozik, vagy a szükséges nyomástól eltér, a gázcsőre megfelelő nyomásszabályozót kell szerelni.

## 3.4 A minimális szint beállítása

Az égők minimális lángjának beállítása:

1. Gyűjtsa be az égőt.
2. A szabályozógombot állítsa minimum pozícióba.
3. Egy csavarhúzóval távolítsa el a szabályozógombot .
4. Egy vékony csavarhúzóval állítsa be a kiegyenlítő csavar helyzetét (A).



### 5. Ha átáll:

- G20 (2H) 25 mbar nyomású földgárról cseppfolyós gázra, teljesen szorítsa be a kiegyenlítőcsavart.
- cseppfolyós gárról G20 (2H) jelzésű 25 mbar nyomású földgázra, engedje ki a kiegyenlítő csavart kb. 1/4 fordulattal.
- G25.1 (2HS) 25 mbar nyomású földgárról cseppfolyós gázra, teljesen szorítsa be a kiegyenlítőcsavart.
- cseppfolyós gárról G25.1 (2HS) jelzésű 25 mbar nyomású földgázra, engedje ki a kiegyenlítő csavart kb. 1/4 fordulattal.



#### FIGYELMEZTETÉS!

Ellenőrizze, hogy a láng nem alszik-e ki a nagylángról kislángra való gyors átváltásnál.

## 3.5 Elektromos csatlakozás

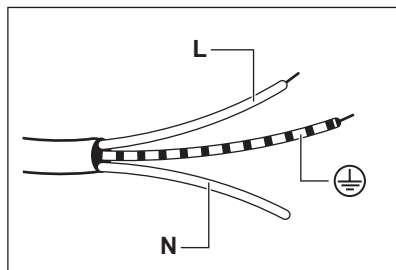
- Győződjön meg arról, hogy az adattáblán feltüntetett névleges feszültség és áramtípus megegyezik-e helyi áramellátás feszültségével és áramtípusával.
- Ez a készülék hálózati csatlakozókábellel kerül szállításra. A kábelt olyan dugasszal kell ellátni, mely képes az adattáblán feltüntetett terhelést elviselni. Ügyeljen arra, hogy a dugaszt megfelelő aljzatba csatlakoztassa.
- Mindig használjon megfelelően felszerelt ütészálló aljzatot.
- Ügyeljen arra, hogy a hálózati csatlakozódugó üzembe helyezés után is könnyen elérhető legyen.
- A készülék csatlakozásának bontására soha ne a hálózati kábelnél fogva húzza ki a csatlakozódugót. Ehhez a csatlakozódugót fogja meg.


- Tűzveszély áll fenn, ha a készüléket hosszabbítóval, adapterrel vagy elosztóval csatlakoztatja. Ügyeljen arra, hogy a földelő csatlakozás megfeleljen a szabványoknak és előírásoknak.
- Ügyeljen arra, hogy a tápkábel ne melegedjen 90 °C-nál magasabb hőmérsékletre.

## 3.6 Csatlakozókábel

A csatlakozókábel cseréjéhez kizárólag erre a célra jóváhagyott, speciális kábelt vagy ezzel egyenértékű kábelt használjon. A kábel típusa: H03V2V2-F T90.

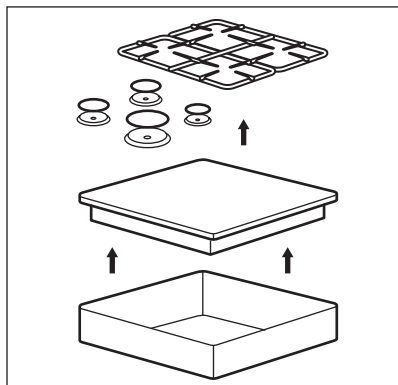
Győződjön meg arról, hogy a kábel használható az adott feszültségértéken és környezeti hőmérsékleten. A sárga/zöld színű földvezetékek kb. 2 cm-rel hosszabbnak kell lennie, mint a barna (vagy fekete) fázisvezetékek.



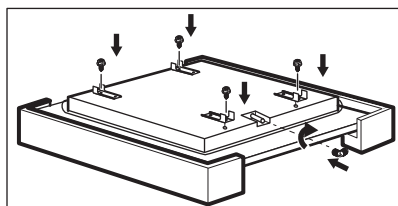
1. Csatlakoztassa a zöld és sárga (föld) vezetékét a dugaszban ahhoz a kivezetéshez, amely „E” betűvel vagy  földelés jellel van jelölve, vagy pedig zöld és sárga színű.
2. Csatlakoztassa a kék (nulla) vezetékét ahhoz a kivezetéshez, amely „N” betűvel van jelölve, vagy pedig kék színű.
3. Csatlakoztassa a barna (fázis) vezetékét ahhoz a kivezetéshez, amely „L” betűvel van jelölve. Ezt mindig az elektromos hálózat fázisvezetékéhez kell csatlakoztatni.

### 3.7 Összeállítás

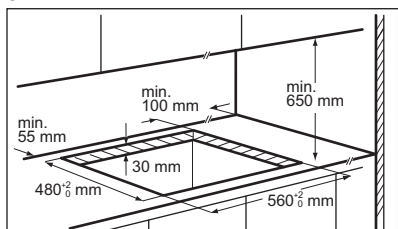
1.



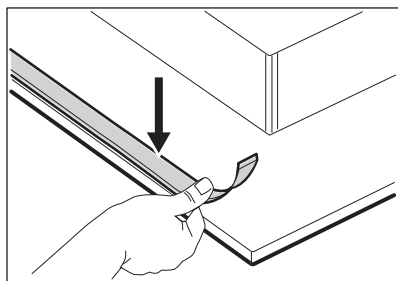
2.



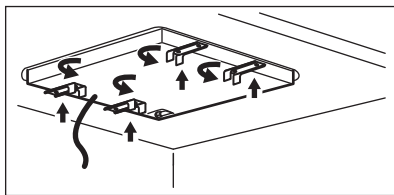
3.



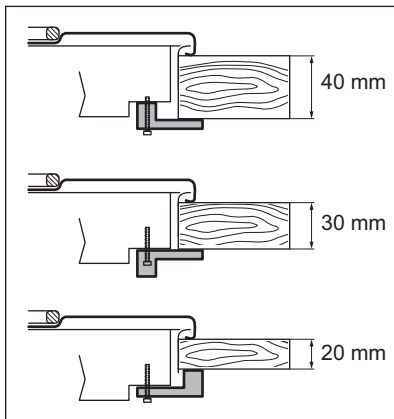
4.



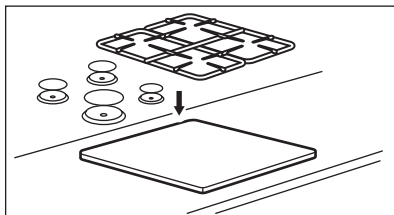
5.



6.



7.



#### VIGYÁZAT!

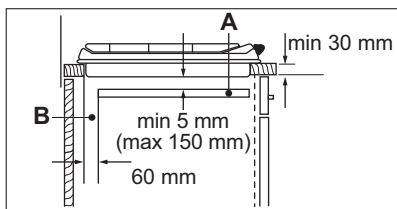
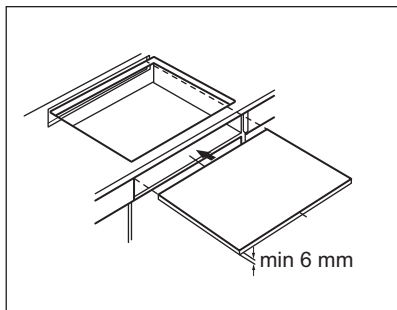
A készüléket mindig sík felületű munkalapra szerelje fel.

### 3.8 Beépítési lehetőségek

A főzőlap alá szerelt panelek könnyen eltávolíthatónak kell lennie, és egyszerű hozzáférést kell biztosítania a készülékhez esetleges műszaki javítás esetén.



### Konyhapult ajtóval



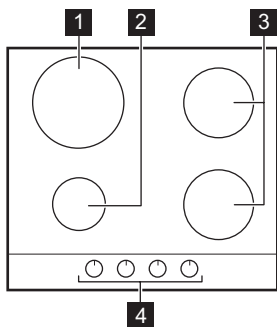
- A. Eltávolítható panel  
B. Csatlakozások számára hagyott hely

### Konyhapult sütővel

A főzőlap és a sütő elektromos csatlakozását külön kell megoldani biztonsági okok miatt, illetve azért, hogy könnyebben ki lehessen venni a sütőt a pultból.

## 4. TERMÉKLEÍRÁS

### 4.1 Főzőfelület elrendezése



- 1 Erős égő  
2 Kisejtő égő  
3 Normál égő  
4 Szabályozógombok

### 4.2 Vezérlőgomb

Szimbólum	Leírás
●	nincs gázellátás / kikapcsolt helyzet
☆	begyújtási pozíció / maximális gázmennyiség

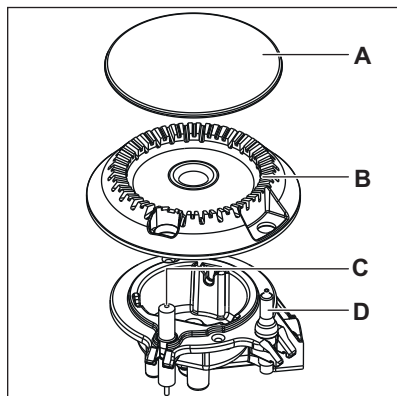
Szimbólum	Leírás
1	minimális gázmennyiség
1 - 9	teljesítményszintek

## 5. NAPI HASZNÁLAT



**FIGYELMEZTETÉS!**  
Lásd a „Biztonság” című fejezetet.

### 5.1 Égők áttekintése



- A. Égőfedél
- B. Égőkorona
- C. Gyújtógyertya
- D. Hőérzékelő

### 5.2 A gázégő begyújtása



A főzőedény ráhelyezése előtt mindig gyújtsa meg az égőt.



**FIGYELMEZTETÉS!**  
Ha a konyhában nyílt lángot használ, legyen nagyon óvatos. Nyílt láng helytelen használata esetén a gyártó minden felelősséget elhárít.

1. Nyomja be a szabályozógombot, és fordítsa az óramutató járásával ellenkező irányba, a maximális gázellátás állásba (☆).
2. A szabályozógombot legfeljebb 10 másodpercen át tartsa nyomva. Ezáltal a termoelem felmelegszik. Ha nem tartja benyomva a gombot, a gázellátás megszakad.
3. Az égő begyújtása után állítsa be a lángot.



Ha az égő néhány kísérlet után nem gyullad meg, ellenőrizze, hogy az égő koronája és fedele megfelelő helyzetben van-e.



**FIGYELMEZTETÉS!**  
Ne tartsa a szabályozógombot 15 másodpercnél tovább benyomva. Ha az égő 15 másodperc elteltével sem gyullad be, engedje fel a szabályozógombot, forgassa kikapcsolt helyzetbe, és legalább 1 perc várakozás után próbálja meg újra begyújtani az égőt.



**VIGYÁZAT!**  
Elektromos áram hiányában az égő begyújtható az elektromos gyújtó berendezés nélkül is, ebben az esetben vigye a lángot az égő közelébe, forgassa el a megfelelő szabályozógombot az óramutató járásával ellentétes irányba, a maximális gázellátás állásba, majd nyomja le a gombot. Legfeljebb 10 másodpercig tartsa nyomva a szabályozógombot, hogy a hőérzékelő felmelegedjen.



Ha az égő véletlenül leáll, fordítsa a szabályozógombot kikapcsolt helyzetbe, és legalább 1 perc várakozás után próbálja meg újra begyújtani az égőt.



A szikragyújtó automatikusan elindulhat, amikor az elektromos hálózat főkapcsolóját felkapcsolja, illetve a készülék beszerelése vagy egy áramkimaradás után. Ez normális.

### 5.3 Az égő kikapcsolása

A gázellátás megszakításához a gombot forgassa el a ki ● állásra.



#### FIGYELMEZTETÉS!

Mielőtt az edényt az égőről levenné, a lángot mindig vegye lejjebb, vagy kapcsolja le.

## 6. HASZNOS TANÁCSOK ÉS JAVASLATOK



#### FIGYELMEZTETÉS!

Lásd a „Biztonság” című fejezetet.

### 6.1 Főzőedény



#### VIGYÁZAT!

Soha ne használjon öntöttvas edényeket, cserép- vagy agyagedényeket, grillező vagy piritó tálcákat.



#### FIGYELMEZTETÉS!

Ne tegye ugyanazt a serpenyőt két gázégőre.



#### FIGYELMEZTETÉS!

Ne tegyen az égőkre instabil vagy sérült edényeket – ezekből kifolyhat az étel, és sérüléseket okozhat.



#### VIGYÁZAT!

Vigyázzon rá, hogy az edények alja ne nyúljon túl közel a szabályozógombokhoz, máskéülben a láng felmelegíti a szabályozógombokat.



#### VIGYÁZAT!

Ellenőrizze, hogy az edény fülei ne legyenek a főzőlap elülső szélei felett.



#### VIGYÁZAT!

Ügyeljen arra, hogy az edények az égők felett központosan helyezkedjenek el a maximális stabilitás és az alacsonyabb gázfogyasztás érdekében.



#### VIGYÁZAT!

A főzés közben kiömlött folyadékoktól eltörhet az üveg.

### 6.2 Főzőedények átmérői



#### VIGYÁZAT!

Az égők méretének megfelelő átmérőjű főzőedényeket használjon.

Égő	Főzőedény átmérője (mm)
Gyors	180 - 260
Félgyors	120 - 220
Kisegítő	80 - 180

### 6.3 Javasolt receptek

Ételkategoríák	Receptek	Égőtípus	Teljesítményszintek
Szószok - mártás	Besamel	Kisegítő	2-4
	Paradicsomszósz	Félgyors	1-5

Ételkategóriák	Receptek	Égőtípus	Teljesítmény-szintek
Tészta - rizs - egyéb gabonafélék	Gombás rizs	Többkoronás	1-5
	Kuskusz	Gyors	1-6
	Ravioli	Kisegítő	6-9
Leves - hüvelyesek	Zöldségleves	Félgyors	2-7
	Gomba- és burgonya-leves	Félgyors	1-5
	Halleves	Többkoronás	1-4
Húsok	Marhahús golyók	Többkoronás	1-6
	Sertésszelet roston	Többkoronás	4-9
	Csőben sült marhahús hamburger	Kisegítő	1-5
Hal	Tintahal zöldborsóval	Többkoronás	1-5
	Tonhal szelet roston	Gyors	5-8
Tojásalapú ételek	Omlett	Többkoronás	1-5
Zöldségek	Fűszeres gomba	Félgyors	2-6
	Zöldséges caponata	Többkoronás	4-8
	Fagyasztott spenót vajjal	Gyors	1-4
Sült ételek	Sült burgonya	Többkoronás	5-9
	Fánk	Többkoronás	3-7
Tepsiben sült snack/ aprósütemény	Keksz sütés	Félgyors	2-5
	Kenyér kockák	Többkoronás	2-7
	Palacsinta	Félgyors	3-9
Desszertek	Karamell	Kisegítő	1-5
	Puding	Kisegítő	1-5
	Panna cotta (főzött tejszín)	Kisegítő	1-5



Minden recept körülbelül 4 adaghoz elegendő.

**i** A főzési táblázatban javasolt beállítások csak tájékoztató jellegűek, és az étel nyersségétől, súlyától és mennyiségétől, valamint a használt gáztípustól és az étel elkészítéséhez használandó főzőedény anyagától függően állítandók be.

**i** Optimálisan gyengéd főzéshez használja a kiegészítő égőt.

## 7. ÁPOLÁS ÉS TISZTÍTÁS

**!** **FIGYELMEZTETÉS!**  
Lásd a „Biztonság” című fejezetet.

### 7.1 Általános információ

- Minden használat után tisztítsa meg a főzőlapot.
- Mindig olyan főzőedényeket használjon, amelyeknek tiszta az alja.
- A felületen található kis karcok vagy foltok nem befolyásolják a főzőlap működését.
- A főzőlap felületének tisztításához megfelelő tisztítószer használjon.

**!** **FIGYELMEZTETÉS!**  
Ne használjon kést, kaparót vagy hasonló eszközt az üvegfelület vagy az égők peremei és a keret (ha van) tisztítására.

- A rozsdamentes acél részeket mossa le vízzel, majd törölje szárazra puha ruhával.

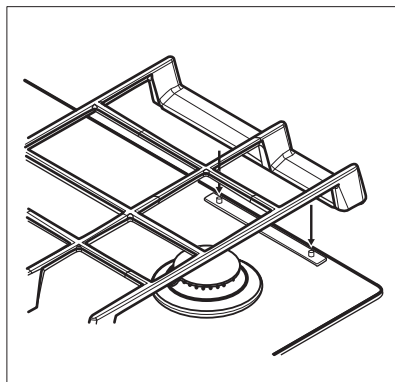
### 7.2 Edénytartók

**i** Az edénytartók nem tisztíthatók mosogatógépben. Ezeket kézzel kell tisztítani.

1. Az edénytartók a főzőlap könnyebb tisztítása érdekében levehetőek.

**i** Legyen nagyon óvatos, amikor az edénytartókat visszahelyezi, hogy a főzőlap tetejének sérülését elkerülje.

2. A zománcbevonat esetenként durva éllel rendelkezhet, ezért körültekintően járjon el az edénytartók kézzel történő lemosásakor és szárításakor. A makacs szennyeződések eltávolításához szükség esetén használjon tisztítópasztát.
3. Az edénytartók tisztítása után ügyeljen arra, hogy megfelelően legyenek visszahelyezve.
4. Az égők megfelelő működése érdekében biztosítsa, hogy az edénytartókarok az égő közepére mutassanak.

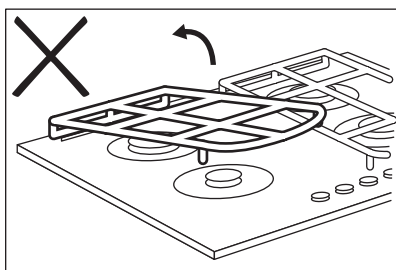
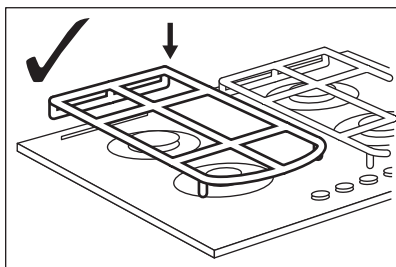
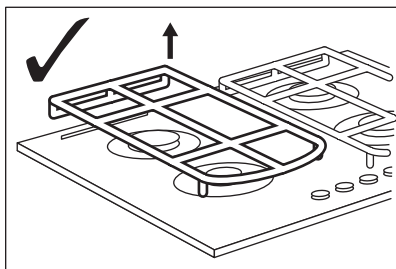


### 7.3 Az edénytartók eltávolítása

Az edénytartókat a főzőlap hátsó részén található fémcsapok rögzítik a helyükre. A könnyebb tisztítás érdekében az edénytartók eltávolíthatók a főzőlapról. Az edénytartókat vízszintesen tartva emelje fel az ábra szerinti.



Ügyeljen arra, hogy ne ferdén emelje fel az edénytartókat, mivel ezzel megfeszíti a fémcsapokat. Ez károsíthatja a csapokat, és előidézhetheti a törésüket is.



Az edénytartók alakja és az égők mennyisége a készülék más típusainál eltérő lehet.

## 7.4 A főzőlap tisztítása

- **Azonnal távolítsa el:** a megolvadt műanyagot, folpackot, sőt, cukrot, valamint a cukortartalmú ételeket, ellenkező esetben a szennyeződés károsíthatja a főzőlapot. Az égési sérülés megelőzésére körültekintéssel járjon el.
- **Akkor távolítsa el, ha a főzőlap már megfelelően lehűlt:** a vízkő foltokat, vízmaradványokat, zsírfoltokat, fémes elszíneződéseket. Nem karcoló tisztítószerrel és megnedvesített ruhával tisztítsa meg a főzőlapot. A tisztítás után puha ruhával törölje szárazra a főzőlapot.
- A zománcozott részek, az égőfedelek és a koronák tisztításához használjon meleg szappanos vizet, majd a visszahelyezés előtt gondosan törölje őket szárazra.

## 7.5 A szikragyújtó tisztítása

A gyújtást egy fém elektródát tartalmazó kerámia gyújtógyertya biztosítja. Ezeket az alkatrészeket a megfelelő gyújtás érdekében rendszeresen tisztítsa meg, és ellenőrizze, hogy az égőrózsa nyílásai nincsenek-e eltömődve.

## 7.6 Időszakos karbantartás

A helyi márkaszervizzel időközönként ellenőriztesse a gázcső állapotát, és a nyomásszabályzó állapotát, ha ilyet felszereltek.

# 8. HIBAELHÁRÍTÁS



### FIGYELMEZTETÉS!

Lásd a „Biztonság” című fejezetet.

## 8.1 Mit tegyek, ha...

Jelenség	Lehetséges ok	Javítási mód
A szikragyújtó működtetésekor nincs szikra.	A főzőlap nincs csatlakoztatva az elektromos hálózathoz, vagy csatlakoztatása nem megfelelő.	Ellenőrizze, hogy a főzőlap jól van-e csatlakoztatva az elektromos hálózathoz.
	Leolvadt a biztosíték.	Ellenőrizze, hogy a biztosíték okozza-e a problémát. Ha a biztosíték többször is leolvad, hívjon szakképzett villanszerelőt.
	Az égőfedél és a korona helytelenül illeszkedik.	Megfelelően illessze az égőfedeleket és a koronát.
Begyújtás után azonnal kialszik a láng.	A hőérzékelő nem melegszik fel eléggé.	A láng begyújtása után legfeljebb 10 másodpercig tartsa nyomva a gombot.
A lánggyűrű egyenetlen.	Az égőkoronát ételmaradványok zárják el.	Ellenőrizze, hogy a fűvóka nincs-e eltömődve, és az égőkورونا tiszta-e.

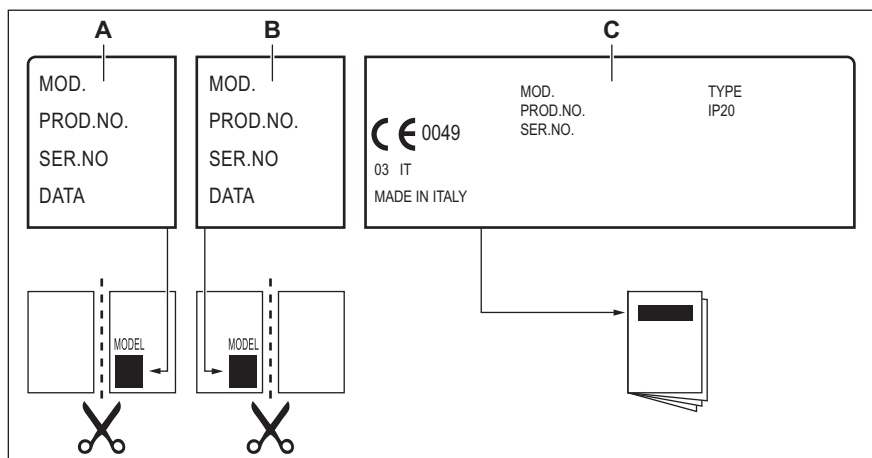
## 8.2 Ha nem talál megoldást...

Ha nem talál megoldást egyedül a problémára, forduljon a márkakereskedőhöz vagy a hivatalos márkaszervizhez. Adja meg az adatokat az adattábláról. Ellenőrizze, hogy a főzőlapot megfelelően üzemeltette-e. Ha nem megfelelően üzemeltette a készüléket, az ügyfélszolgálat szerelője

vagy az eladó kiszállása nem lesz ingyenes, még a garanciális időszakban sem. A garanciális időszakkal és a márkaszervizekkel kapcsolatos tájékoztatást a jótállási jegyben találja meg.

### 8.3 A tartozékok zacskójában található címkék

Az öntapadó címkéket az alább látható módon helyezze fel:



- A.** Ragassza a garancialapra, és küldje el ezt a részét (ha rendelkezésre áll).
- B.** Ragassza a garancialapra, és tartsa meg ezt a részét (ha rendelkezésre áll).
- C.** Ragassza a felhasználói kézikönyvre.

## 9. MŰSZAKI ADATOK

### 9.1 Főzőlap méretei

Szélesség	590 mm
Mélység	520 mm

### 9.2 Kiegyenlítő fúvókák átmérői

ÉGŐ	Ø KIEGYENLÍTŐ FÚVÓKA: 1/100 mm
Erős	52
Normál	35
Kisegítő	28



### 9.3 Egyéb műszaki adatok

ÖSSZTELJE- SÍTMÉNY:	Eredeti gáz:	G20 (2H) 25 mbar	8,0 kW
	Gázcsere:	G25.1 (2HS) 25 mbar G30/G31 (3B/P) 30/30 mbar	7,3 kW 553 g/h
Áramellátás:	220-240 V ~ 50-60 Hz		
Készülék kate- góriája:	II2HS3B/P		
Gázcsatlakoz- tatás:	R 1/2"		
Készülék osz- tály:	3		

### 9.4 Gázégők G20 25 mbar jelzésű FÖLDGÁZHOZ

ÉGŐ	NORMÁL TELJESÍT- MÉNY (kW)	LEGKISEBB TELJE- SÍTMÉNY (kW)	FÚVÓKA JELÖ- LÉSE
Erős	2,9	0,75	110
Normál	2,0	0,6	92
Kisegítő	1,1	0,33	70

### 9.5 Gázégők G25,1 jelzésű 25 mbar-os FÖLDGÁZHOZ

ÉGŐ	NORMÁL TELJE- SÍTMÉNY (kW)	LEGKISEBB TEL- JESÍTMÉNY (kW)	FÚVÓKA JELÖLÉ- SE
Erős	2,75	0,75	120A
Normál	1,8	0,6	100
Kisegítő	0,95	0,33	71°

### 9.6 Gázégők G30/G31 30/30 mbar jelzésű LPG cseppfolyós gázhoz

ÉGŐ	NORMÁL TELJESÍT- MÉNY (kW)	LEGKISEBB TELJESÍT- MÉNY (kW)	FÚVÓKA JE- LÖLÉSE	NÉVLEGES GÁZ- HOZAM (g/h)
Erős	2,8	0,95	86	204
Normál	1,9	0,6	71	138
Kisegítő	1,0	0,33	50	73

## 10. ENERGIAHATÉKONYSÁG

### 10.1 Termékismertető az EU 66/2014 szabvány szerint


A készülék azonosítójele		KG64262K
Főzőlap típusa		Beépített főzőlap
Gázégők száma		4
Energiaosztály gázégőnként (EE gas burner)	Bal hátsó - Gyors	55,3 %
	Jobb hátsó - Normál	56,4 %
	Bal első - Kisegítő	nem alkalmazható
	Jobb első - Normál	56,4 %
Energiaosztály gázfőzőlap esetén (EE gas hob)		56.0%


EN 30-2-1: Háztartási gázüzemű főzőkészülékek - 2-1 rész: Ésszerű energiafelhasználás - Általános rész

### 10.2 Energiatakarékosság

- Használat előtt ellenőrizze, hogy az égők és az edénytartók megfelelően vannak-e elhelyezve.
- Az égők méretének megfelelő átmérőjű főzőedényeket használjon.
- Az edényt az égő közepére helyezze.
- Víz melegítésekor csak a szükséges vízmennyiséget használja.
- Lehetőség szerint mindig tegyen fedőt a főzőedényre.
- Amikor a folyadék forni kezd, csökkentse a lángot, hogy a folyadék enyhén gyöngyözzön.
- Ha szükséges, használjon kuktát. Olvassa el annak kezelési útmutatóját.

## 11. KÖRNYEZETVÉDELMI TUDNIVALÓK

A  következő jelzéssel ellátott anyagokat hasznosítsa újra. Újrahasznosításhoz tegye a megfelelő konténerekbe a csomagolást. Járuljon hozzá környezetünk és egészségünk védelméhez, és hasznosítsa újra az elektromos és elektronikus hulladékot. A

 tiltó szimbólummal ellátott készüléket ne dobja a háztartási hulladék közé. Juttassa el a készüléket a helyi újrahasznosító telepre, vagy lépjen kapcsolatba a hulladékkezelésért felelős hivatallal.



[www.electrolux.com/shop](http://www.electrolux.com/shop)



867367774-A-122022

