

BG	Ръководство за употреба	2
EL	Οδηγίες Χρήσης	22
HR	Upute za uporabu	43
HU	Használati útmutató	63
MK	Упатство за ракување	83
RO	Manual de utilizare	104
SL	Navodila za uporabo	124
SQ	Udhëzimet për përdorim	143
SR	Упутство за употребу	163

User Manual

GETTING STARTED? EASY.



ZOHEE2K2

ZANUSSI

ПОСЕТЕТЕ НАШИЯ УЕБСАЙТ ЗА:



Вижте полезни съвети за употреба, брошури, отстраняване на неизправности, информация за сервиз и ремонт:
www.zanussi.com/support

Запазваме си правото на изменения.

СЪДЪРЖАНИЕ

1. ИНФОРМАЦИЯ ЗА БЕЗОПАСНОСТ.....	2
2. ИНСТРУКЦИИ ЗА БЕЗОПАСНОСТ.....	4
3. ИНСТАЛИРАНЕ.....	7
4. ОПИСАНИЕ НА УРЕДА.....	8
5. КОМАНДНО ТАБЛО.....	9
6. ПРЕДИ ПЪРВОНАЧАЛНА УПОТРЕБА.....	9
7. ВСЕКИДНЕВНА УПОТРЕБА.....	10
8. ФУНКЦИИ НА ЧАСОВНИКА.....	11
9. ИЗПОЛЗВАНЕ НА ПРИНАДЛЕЖНОСТИТЕ.....	12
10. ДОПЪЛНИТЕЛНИ ФУНКЦИИ.....	13
11. ПРЕПОРЪКИ И СЪВЕТИ.....	14
12. ГРИЖА И ПОЧИСТВАНЕ.....	16
13. ОТСТРАНЯВАНЕ НА НЕИЗПРАВНОСТИ.....	19
14. ЕНЕРГИЙНА ЕФЕКТИВНОСТ.....	20
15. ОПАЗВАНЕ НА ОКОЛНАТА СРЕДА.....	21

1. ⚠ ИНФОРМАЦИЯ ЗА БЕЗОПАСНОСТ

Преди монтирането и употребата на уреда внимателно прочетете предоставените инструкции. Производителят не е отговорен за наранявания или повреди в резултат на неправилна инсталация или употреба. Винаги дръжте инструкциите на безопасно и лесно достъпно място за справка в бъдеще.

1.1 Безопасност за деца и хора в неравностойно положение

- Този уред може да бъде използван от деца над 8-годишна възраст, както и от лица с намалени физически, сетивни и умствени възможности или от лица без опит и познания, само ако те са под наблюдение или бъдат инструктирани относно

- безопасната употреба на уреда и разбират възможните рискове. Деца под 8-годишна възраст и хора с тежки или комплексни увреждания трябва да се държат далеч от уреда, освен ако не са под постоянно наблюдение.
- Децата трябва да бъдат под наблюдение, за да се гарантира, че не си играят с уреда.
 - Дръжте всички опаковки далече от деца и изхвърлете опаковките по местните правила.
 - ПРЕДУПРЕЖДЕНИЕ: Уредът и неговите достъпни части се нагорещават по време на употреба. Пазете децата и домашните любимци далеч от уреда, когато се използва и когато се охлажда.
 - Ако уредът има устройство за детска безопасност, то трябва да се активира.
 - Деца не трябва да извършват почистване или поддръжка на уреда, когато са без надзор.

1.2 Обща безопасност

- Този уред е предназначен само за готвене.
- Този уред е предназначен за домашна употреба в затворени помещения.
- Този уред може да се използва в офиси, стаи в хотел, стаи в мотел, къщи за гости и други подобни места за настаняване, където това използване не надвишава (средно) нивото на домашна употреба.
- Само квалифицирано лице трябва да инсталира уреда и да смени кабела.
- Не използвайте уреда, преди да го инсталирате във вградената конструкция.
- Преди извършването на каквато и да е поддръжка, изключете уреда от електрозахранването.
- Ако захранващият кабел е повреден, той трябва да се смени от производителя, негов оторизиран сервизен център или квалифицирано лице, за да се избегне опасност.

- **ПРЕДУПРЕЖДЕНИЕ:** Уверете се, че уредът е изключен, преди да смените лампата, за да избегнете евентуален токов удар.
- **ПРЕДУПРЕЖДЕНИЕ:** Уредът и неговите достъпни части се нагорещават по време на употреба. Трябва да се внимава и да се избягва докосване на нагрыващите се елементи.
- Винаги използвайте ръкавици за фурна при изваждане или поставяне на аксесоари или съдове за печене.
- За да свалите носачите на рафта, първо издърпайте предната част на носачите, а след това и задния край на носачите от страничните стени. Поставете носачите на рафта в обратна последователност.
- Не почиствайте уреда с парочистачка.
- Не използвайте груби, абразивни, почистващи препарати или остри, метални стъргалки за почистване на стъклото на вратата, защото те могат да надраскат повърхността и това да доведе до счупване на стъклото.

2. ИНСТРУКЦИИ ЗА БЕЗОПАСНОСТ

2.1 Инсталация



ВНИМАНИЕ!

Само квалифициран човек може да извърши монтажа на уреда.

- Махнете всички опаковки.
- Не монтирайте и не използвайте повреден уред.
- Следвайте инструкциите за инсталиране, приложени към уреда.
- Винаги внимавайте, когато местите уреда, тъй като е тежък. Винаги използвайте предпазни ръкавици и затворени обувки.
- Не дърпайте уреда за дръжката.
- Монтирайте уреда на безопасно и подходящо място, което отговаря на монтажните изисквания.

- Трябва да спазвате минималното разстояние до други уреди и устройства.
- Преди да монтирате уреда, проверете дали вратата на фурната се отваря безпроблемно.
- Уредът е оборудван с електрическа система за охлаждане. Трябва да се използва с електрозахранването.

Минимална височина на отвора за вграждане (Минимална височина на отвора за вграждане под работния плот)	580 (600) мм
---	--------------

Ширина на отвора за вграждане	560 мм
-------------------------------	--------

Дълбочина на отвора за вграждане	550 (550) мм
----------------------------------	--------------

Височина в предната част на уреда	589 мм
Височина в задната част на уреда	570 мм
Ширина в предната част на уреда	594 мм
Ширина в задната част на уреда	558 мм
Дълбочина на уреда	561 мм
Дълбочина на вграждане на уреда	540 мм
Дълбочина при отворена врата	1007 мм
Минимален размер на отвора за вентилация. Отвор разположен в долната задна страна	560x20 мм
Дължина на основния захранващ кабел. Кабелът е разположен в десния ъгъл на задната страна	1100 мм
Монтажни винтове	4x25 мм

2.2 Електрическо свързване



ВНИМАНИЕ!

Риск от пожар или токов удар.

- Всички ел. връзки трябва да се направят от квалифициран електротехник.
- Уредът трябва да е заземен.
- Уверете се, че параметрите на табелката с технически данни са съвместими с електрическите данни на захранващата мрежа.
- Винаги използвайте правилно монтиран контакт със защита от токов удар.
- Не използвайте разклонители или адаптери с много входове.
- Внимавайте да не повредите захранващия щепсел и захранващия кабел. Ако захранващият кабел трябва да бъде подменен, това трябва да бъде извършено от нашия оторизиран сервизен център.
- Не допускайте захранващите кабели да се доближават до вратичката на уреда

или пространството под него, особено когато е включен или когато вратичката е гореща.

- Защитата от токов удар на горещите и изолирани части трябва да бъде затегната по такъв начин, че да не може да се отстрани без инструменти.
- Свържете кабела за захранването към контакта единствено в края на инсталацията. Уверете се, че щепселът за захранване е достъпен след инсталирането.
- Ако контактът е разхлабен, не свързвайте захранващия щепсел.
- Не издърпвайте захранващия кабел, за да изключите уреда. Винаги издърпвайте щепсела на захранването.
- Използвайте само правилни устройства за изолация: предпазни прекъсвачи на мрежата, предпазители (предпазители от винтов тип трябва да се извадят от фасунгата), изключватели и контактори за утечка на заземяването.
- Електрическата инсталация трябва да има изолиращо устройство, което Ви позволява да изключите уреда от ел. мрежата при всички полюси. Изолиращото устройство трябва да е с ширина на отваряне на контакта минимум 3 мм.
- Този уред се доставя с електрозахранващи щепсел и кабел.

Типове кабели, подходящи за инсталация или подмяна за Европа:

H07 RN-F, H05 RN-F, H05 RRF, H05 VV-F, H05 V2V2-F (T90), H05 BB-F

За сечението на кабела вижте общата мощност в табелката с основни данни. Можете да направите справка и в таблицата:

Обща мощност (Вт)	Сечение на кабела (мм ²)
максимум 1380	3 x 0.75
максимум 2300	3 x 1
максимум 3680	3 x 1.5

Кабелът за заземяване (зелено-жълт кабел) трябва да бъде 2 см по-дълъг от кабелите за фазата и нулата (син и кафяв кабел).



2.3 Използване



ВНИМАНИЕ!

Риск от нараняване, изгаряния, токов удар или експлозия.

- Не променяйте предназначението на уреда.
- Уверете се, че вентилационните отвори не са блокирани.
- Не оставяйте уреда без надзор по време на работа.
- Изключвайте уреда след всяко използване.
- Бъдете внимателни, когато отваряте вратата на уреда, докато уредът работи. Може да излезе горещ въздух.
- Не работете с уреда с мокри ръце или когато има контакт с вода.
- Не оказвайте натиск върху отворената врата.
- Не използвайте уреда като работна повърхност или повърхност за съхранение.
- Отваряйте внимателно вратата на уреда. Използването на съставки с алкохол може да предизвика смесване на алкохол и въздух.
- Не позволявайте искри или открит пламък да влизат в контакт с уреда, когато отваряте вратата.
- Не поставяйте запалими продукти или предмети, които са намокрени със запалими продукти, в близост до уреда или върху него.



ВНИМАНИЕ!

Опасност от повреда в уреда.

- За да се избегнат повреди и обезцветяване на емайла:
 - не поставяйте съдове за фурна или други предмети в уреда директно върху дъното.

- не поставяйте алуминиево фолио директно върху дъното на уреда.
- не поставяйте вода директно в горещия уред.
- не поставяйте влажни съдове и храна в уреда, след като приключите с готвенето.
- бъдете внимателни, когато махате или поставяте аксесоарите.
- Обезцветяването на емайла или неръждаемата стомана не оказва влияние върху работата на уреда.
- Използвайте дълбока тава за влажни торти. Плодовите сокове причиняват петна, които могат да бъдат трайни.
- Винаги гответе при затворена вратичка на уреда.
- Ако уредът е инсталиран зад преграда от мебелен тип, напр. зад вратичка в шкаф, тази вратичка трябва винаги да е отворена, докато уредът работи. Ако е затворена, могат да се акумулират топлина и влага, които впоследствие да повредят уреда, шкафа или пода. Не затваряйте преградата, докато уредът не изстине напълно след употреба.

2.4 Грижа и почистване



ВНИМАНИЕ!

Опасност от нараняване, пожар или повреда на уреда.

- Преди поддръжка изключете уреда и извадете щепсела на захранването от контакта на ел. мрежата.
- Уверете се, че уредът е студен. Има опасност стъклените панели да се счупят.
- Сменяйте незабавно стъклените панели на вратичката, когато са повредени. Свържете се с оторизиран сервизен център.
- Внимавайте, когато сваляте вратичката от уреда. Вратичката е тежка!
- Почиствайте редовно уреда, за да предотвратите разваляне на повърхностния материал.
- Почистете уреда с мокра и мека кърпа. Използвайте само неутрални препарати. Не използвайте абразивни продукти, грапави, почистващи кърпи, разтворители или метални предмети.

- Ако използвате спрей за фурна, следвайте инструкциите за безопасност върху опаковката му.

2.5 Вътрешно осветление



ВНИМАНИЕ!

Опасност от токов удар.

- Относно лампата(ите) вътре в този продукт и резервните лампи, продавани отделно: Тези лампи са предназначени да издържат на екстремни физически условия в домакински уреди, като температура, вибрации, влажност или са предназначени да сигнализират информация за работното състояние на уреда. Те не са предназначени за използване в други приложения и не са подходящи за осветяване на помещения в домакинството.
- Този продукт включва светлинен източник с клас на енергийна ефективност G.

- Използвайте само лампи със същите спецификации.

2.6 Обслужване

- За поправка на уреда се свържете с оторизирания сервизен център.
- Използвайте само оригинални резервни части.

2.7 Изхвърляне



ВНИМАНИЕ!

Риск от нараняване или задушаване.

- Свържете се с общинските власти за информация как да изхвърлите уреда.
- Изключете уреда от електрозахранването.
- Извадете захранващия ел. кабел в близост до уреда и го изхвърлете.
- Премахнете дръжката на вратичката, за да предотвратите заклещването на деца, или домашни любимци в уреда.

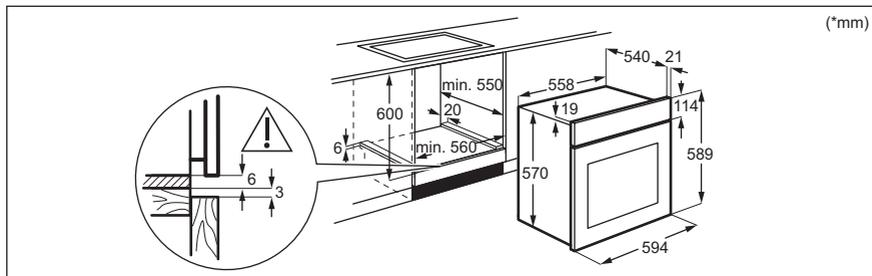
3. ИНСТАЛИРАНЕ

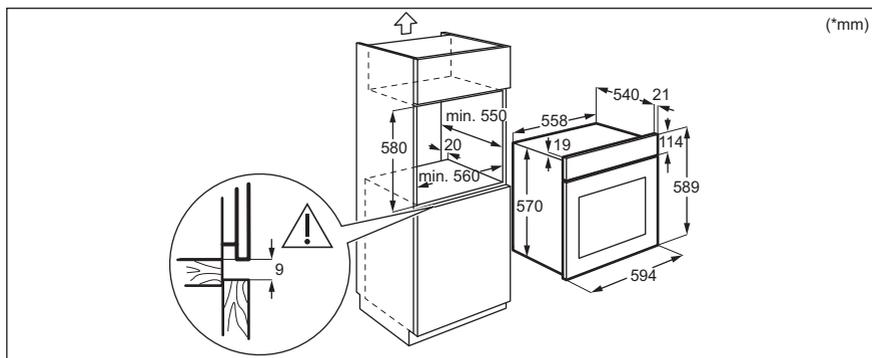


ВНИМАНИЕ!

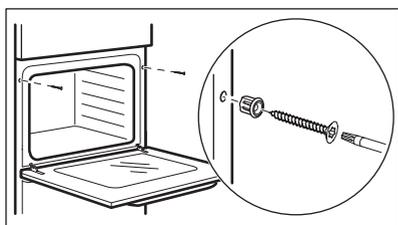
Вж. глава "Безопасност".

3.1 Вграждане



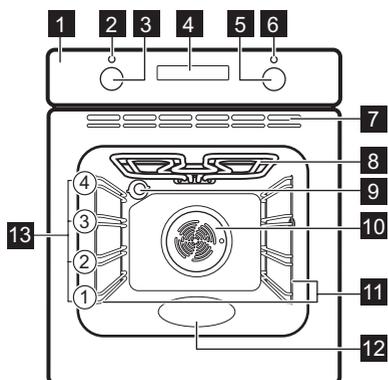


3.2 Закрепване на фурната към отвора за вграждане



4. ОПИСАНИЕ НА УРЕДА

4.1 Общ преглед



- 1** Контролен панел
- 2** Лампа/символ за захранване
- 3** Кръгов превключвател за функциите на затопляне
- 4** Екран
- 5** Контролен ключ (за температурата)
- 6** Индикатор/символ за температура
- 7** Въздушни отвори за охлаждащия вентилатор
- 8** Нагряващ елемент
- 9** Лампа
- 10** Вентилатор
- 11** Опори за скара, могат да се демонтират

12 Релеф на вътрешността – Отделение за водно почистване

13 Нива на скарата

4.2 Аксесоари

- **Скара/рафт**
За съдове за готвене, тави за торти и печене.

- **Тава за печене**
За торти и бисквити.

5. КОМАНДНО ТАБЛО

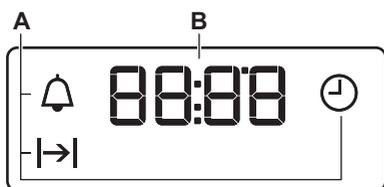
5.1 Прибиращи се ключове

За да използвате уреда, натиснете ключа. Ключът излиза.

5.2 Сензорни полета/бутони

—	За настройка на времето.
⌚	За настройка на функция на часовника.
+	За настройка на времето.

5.3 Екран



- A.** Функции на Часовника
- B.** Таймер

6. ПРЕДИ ПЪРВОНАЧАЛНА УПОТРЕБА



ВНИМАНИЕ!

Вж. глава "Безопасност".

6.1 Преди първа употреба

От фурната може да излиза миризма и дим по време на предварителното загряване. Погрижете се помещението да има добро проветряване..



Стъпка 1

Настройте часовника

1. – натиснете, за да зададете часа. След приблизително 5 секунди мигането спира и дисплеят показва часа.



Стъпка 2

Почистете фурната

1. Извадете от фурната всички принадлежности и подвижните опори на скарата.
2. Почистете фурната и принадлежностите с мека кърпа, топла вода и лек препарат за почистване.



Стъпка 3

Предварително загрейте празната фурна

1. Задайте максималната температура за функцията: .
Време: 1 ч
2. Задайте максималната температура за функцията: .
Време: 15 мин
3. Задайте максималната температура за функцията: .
Време: 15 мин

Изключете фурната и изчакайте да изстине. Поставете принадлежностите и демонтируемите опори на скарата във фурната.

7. ВСЕКИДНЕВНА УПОТРЕБА



ВНИМАНИЕ!

Вж. глава "Безопасност".

7.1 Как да настроите: Функция на затопляне

Стъпка 1 Завъртете ключа за функциите за нагряване, за да изберете функция за нагряване.

Стъпка 2 Завъртете контролния ключ, за да изберете температурата.

Стъпка 3 Когато готвенето приключи, завъртете ключовете в изключена позиция, за да изключите фурната.

7.2 Функции нагряване

Функция за затопляне Приложение

0

Фурната е изключена.

Изключена позиция

Функция за затопляне

Приложение



Осветление

За да включите лампичката.



Горещ въздух/вентилир.

За печене на две нива едновременно и за сушене на храна.
Задайте температура с 20 - 40°C по-ниска отколкото за Традиционно печене.



Печене с влажност

Функцията е разработена за пестене на енергия по време на готвене. Когато използвате тази функция, температурата във вътрешността може да се различава от зададената. Степента на нагряване може да бъде намалена. За повече информация вижте глава „Всекидневна употреба“, забележете: Печене с влажност.



Долен нагревател

За печене на сладкиши с хрупкава долна част и за запазване на храната.

Функция за за-топляне	Приложение
 Готвене с венти-латор	За печене на месни и/или те-стени храни, при еднаква тем-пература на приготвяне, на повече от едно нива, без об-мяна на миризми.
 Турбо грил	За печене на големи парчета месо или птици с костите на едно ниво. За огретени и за кафява коричка.
 Размразяване	За размразяване на храна (плодове и зеленчуци). Вре-мето за размразяване зависи от количеството и размера на замразената храна.
 Традиционно пе-чене / Aqua Clean	За печене на тестени и месни храни на едно ниво. Вижте глава „Грижа и почи-стване“ за повече информа-ция относно: Почистване с во-да.

Функция за за-топляне	Приложение
 Грил	За запичане на тънки храни или преличане на хляб.

7.3 Бележки относно: Печене с влажност

Тази функция беше използвана за спазване на изискванията за клас на енергийна ефективност и екодизайн според ЕС 65/2014 и ЕС 66/2014. Тестове съгласно EN 60350-1.

Вратата на фурната трябва да се затвори по време на готвене, така че функцията да не се прекъсва и да се гарантира, че фурната работи с възможно най-висока енергийна ефективност.

За инструкции за готвене вижте глава „Съвети“, Печене с влажност. За общи препоръки относно пестене на енергия вижте глава „Енергийна ефективност“, Пестене на енергия.

8. ФУНКЦИИ НА ЧАСОВНИКА

8.1 Функции на Часовника

Функция на часовника	Приложение
 Час от денонощието	За настройка, промяна или проверка на часовото време.
 Времетр.	За определяне колко време да работи фурната.
 Таймер	За настройка на предстартовото броене. Тази функция не влияе вър-ху работата на фурната. Можете да настройвате тази функция по вся-ко време, включително и когато фурната е изключена.

8.2 Как да настроите: Функции на Часовника

Как да настроите: Час от денонощието

 – свети, когато свържете фурната към електрическо захранване, а се окаже, че няма ток или таймерът не е зададен.

Как да настроите: Час от денонощието

+, **-** – натиснете, за да зададете часа.
След приблизително 5 секунди мигането спира и на екрана се показва часът.

Как се сменя: Час от денонощието

Стъпка 1  – натиснете неколкократно, за да смените часа.  – започва да мига.

Стъпка 2 **+**, **-** – натиснете, за да зададете часа.
След приблизително 5 секунди мигането спира и на екрана се показва часът.

Как да настроите: Времетр.

Стъпка 1 Задайте функция и температура на фурната.

Стъпка 2  – натиснете няколко пъти.  – започва да мига.

Стъпка 3 **+**, **-** – натиснете, за да зададете времетраене.
На екрана се показва: .
 – светва при приключване на настроеното време. Прозвучава сигнал, а фурната се изключва.

Стъпка 4 Натиснете произволен бутон, за да спрете сигнала.

Стъпка 5 Завъртете ключовете в изключена позиция.

Как да настроите: Таймер

Стъпка 1  – натиснете няколко пъти.  – започва да мига.

Стъпка 2 **+**, **-** – натиснете, за да зададете часа.
Функцията започва автоматично след 5 секунди.
След края на зададеното време прозвучава сигнал.

Стъпка 3 Натиснете произволен бутон, за да спрете сигнала.

Стъпка 4 Завъртете ключовете в изключена позиция.

Как се анулира: Функции на Часовника

Стъпка 1  – натиснете неколкократно, докато символа за функцията часовник започне да мига.

Стъпка 2 Натиснете и задръжте: **-**.
Функцията часовни се изключва след няколко секунди.

9. ИЗПОЛЗВАНЕ НА ПРИНАДЛЕЖНОСТИТЕ



ВНИМАНИЕ!

Вж. глава "Безопасност".

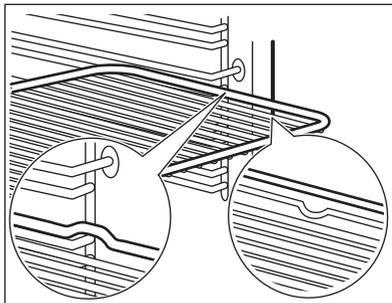
9.1 Поставяне на аксесоари

Малката вдлъбнатина отгоре увеличава безопасността. Вдлъбнатините също са

устройства против преобръщане.
Високият ръб около рафта предотвратява
изплъзването на готварски съдове.

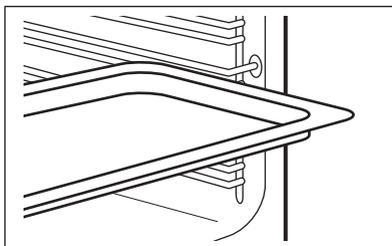
Решетъчна скара:

Вкарайте рафта между водещите релси на опорните му и се уверете, че е с крачетата надолу.



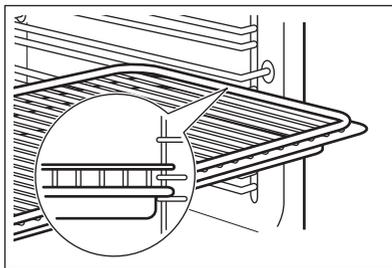
Тава за печене:

Вкарайте тавата между водачите на опорните релси.



Решетъчна скара, Тава за печене:

Плъзнете тавата между водачите на опорните релси, а решетъчната скара на водачите отгоре.



10. ДОПЪЛНИТЕЛНИ ФУНКЦИИ

10.1 Охлаждащ вентилатор

Когато фурната работи, охлаждащият вентилатор се включва автоматично, за да поддържа повърхностите на фурната хладни. Ако изключите фурната, вентилаторът за охлаждане може да продължи да работи, докато фурната се охлади.

10.2 Предпазен термостат

Неправилната работа с фурната или повредата на някои компоненти може да доведе до опасно прегряване. За да предотврати това, фурната е оборудвана с термостат за безопасност, който прекъсва захранването. Фурната се включва отново автоматично, след като температурата спадне.

11. ПРЕПОРЪКИ И СЪВЕТИ



Вж. глава "Безопасност".

11.1 Препоръки за готвене

Фурната има четири нива на рафтове.

Позициите на рафтовете се броят от дъното на фурната.

Вашата фурна може да пече по-различно от досегашната ви фурна.

Печене на кейкове

Не отваряйте вратата на фурната преди да е изтекло 3/4 от зададеното време за готвене.

Ако използвате две тави за печене едновременно, оставете едно празно ниво между тях.

Готвене на месо и риба

Оставете месото за около 15 минути преди да го нарежете, за да не изтече сока му.

За да избегнете прекалено много дим във фурната по време на печене, добавете малко вода в дълбоката тава. За да предотвратите кондензация на дима, добавяйте вода всеки път, след като изсъхне.

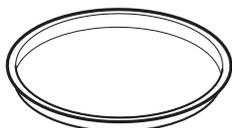
Време за готвене

Времето за готвене зависи от вида на храната, нейната консистенция и количество.

Първоначално следете работата, когато готвите. Намерете най-добрите настройки (настройка на нагряване, време за готвене и т.н.) за Вашите готварски съдове, рецепти и количества, когато използвате този уред.

11.2 Печене с влажност - препоръчителни аксесоари

Използвайте тъмни, неотразяващи фолиа и съдове. Те абсорбират топлина по-добре от светлите и отразителни съдове.



тава за пица

Тъмни, неотразяващи
28 cm диаметър



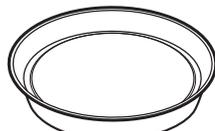
Съд за печене

Тъмни, неотразяващи
26 cm диаметър



Купички за печене

Керамичен материал
8 cm диаметър, 5
cm височина



Метална основа за флан

Тъмни, неотразяващи
28 cm диаметър

11.3 Печене с влажност

За най-добри резултати следвайте предложенията в долната таблица.

		 (°C)		 (мин)
Сладки рула, 12 броя	тава за печене или съд за оттичане	180	2	35 - 40
Рула, 9 броя	тава за печене или съд за оттичане	180	2	35 - 40
Замразена пица, 0,35 кг	скара	220	2	35 - 40
Швейцарско руло	тава за печене или съд за оттичане	170	2	30 - 40
Брауни	тава за печене или съд за оттичане	180	2	30 - 40
Суфле, 6 броя	керамични рамекини на скарата	200	3	30 - 40
Основа за пандишпанен флан	метална основа за флан на скарата	170	2	20 - 30
Викториански сандвич	съд за печене на скарата	170	2	35 - 45
Поширана риба, 0,3 кг	тава за печене или съд за оттичане	180	3	35 - 45
Цяла риба, 0,2 кг	тава за печене или съд за оттичане	180	3	35 - 45
Филе от риба, 0,3 кг	тиган за пица на скарата	180	3	35 - 45
Поширано месо, 0,25 кг	тава за печене или съд за оттичане	200	3	40 - 50
Шашлик, 0,5 кг	тава за печене или съд за оттичане	200	3	25 - 35
Бисквитки, 16 броя	тава за печене или съд за оттичане	180	2	20 - 30
Френски макарони, 20 броя	тава за печене или съд за оттичане	180	2	40 - 45
Мъфини, 12 броя	тава за печене или съд за оттичане	170	2	30 - 40
Гикантно тесто, 16 броя	тава за печене или съд за оттичане	170	2	35 - 45
Курабийки от леко тесто, 20 броя	тава за печене или съд за оттичане	150	2	40 - 50
Тарталети, 8 броя	тава за печене или съд за оттичане	170	2	20 - 30
Зеленчуци, поширани, 0,4 кг	тава за печене или съд за оттичане	180	3	35 - 40
Вегетариански омлет	тиган за пица на скарата	200	3	30 - 45

		 (°C)		 (мин)
Зеленчуци по средиземноморски, 0,7 кг	тава за печене или съд за оттичане	180	4	35 - 40

11.4 Информация за изпитващи лаборатории

Изпитвания съгласно 60350-1.

				 (°C)	 (мин.)	
Малки кекчета, 20 броя/тава	Традиционно печене	Тава за печене	3	170	20 - 30	-
Ябълков пай, 2 тави Ø20 cm	Традиционно печене	Скара/рафт	1	170	80 - 120	-
Пандишпанова торта, форма за блат Ø26 cm	Традиционно печене	Скара/рафт	2	170	35 - 45	-
Масленки	Традиционно печене	Тава за печене	3	150	20 - 35	Загрейте фурната предварително за 10 минути.
Тост-сандвич, 4 – 6 броя	Грил	Скара/рафт	3	макс.	2 - 4 минути от едната страна; 2 - 3 минути от другата страна	Загрейте фурната предварително за 3 минути.
Телешки бургер, 6 броя, 0,6 кг	Грил	Скара и тава за отцеждане	3	макс.	20 - 30	Поставете скарата на третото ниво и тавата за отцеждане на второто ниво на фурната. Обърнете ястието на половина време за готвене. Загрейте фурната предварително за 3 минути.

12. ГРИЖА И ПОЧИСТВАНЕ



ВНИМАНИЕ!

Вж. глава "Безопасност".

12.1 Бележки относно почистването



Препарати за почистване

Почистете лицевата част на фурната с мека кърпа с топла вода и лек препарат за почистване. Почистете и проверете уплътнението на вратата около рамката на вътрешността.

Използвайте почистващ разтвор, за да почистите металните повърхности.

Почистете петната с лек почистващ препарат.



Всекидневна употреба

Почиствайте вътрешността след всяка употреба. Натрупвания на мазнини или други остатъци могат да доведат до пожар.

Във фурната или по стъклата на вратичката може да кондензира влага. За да намалите кондензацията, оставете фурната да работи 10 минути преди готвене. Не съхранявайте храната във фурната за повече от 20 минути. Подсушавайте вътрешността на фурната с мека кърпа след всяка употреба.



Акcesoари

Почиствайте принадлежностите на фурната след всяко ползване и ги оставайте да изсъхнат. Използвайте мека кърпа с топла вода и лек почистващ препарат. Не почиствайте принадлежностите в съдомиялна.

Не почиствайте незалепащите акcesoари с абразивно почистващо средство или предмети с остри ръбове.

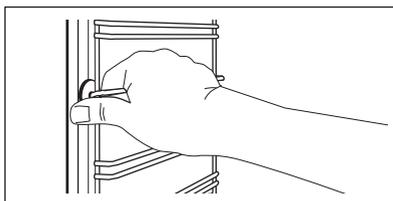
12.2 Начин на отстраняване:

Опори на скарата

Отстранете опорите на скарата, за да почистите фурната.

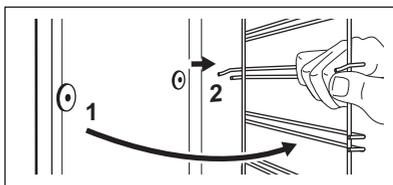
Стъпка 1 Изключете фурната и изчакайте да изстине.

Стъпка 2 Издърпайте предната част на опорите на скарата от страничната стена.



Стъпка 3 Издърпайте задната част на носача на рафта на скарата от стената и я извадете.

Стъпка 4 Поставете носачите на рафта в обратна последователност.



12.3 Начин на използване: Aqua Clean

Тази почистваща процедура използва влажност за отстраняване на полепнали мазнини и частици храна от фурната.

Стъпка 1 Напълнете релефа на вътрешността с вода: 150 мл.

Стъпка 2 Задайте функцията: 

Стъпка 3 Настройте температурата на 90°C.

Стъпка 4 Оставете фурната да работи за 30 мин.

Стъпка 5 Изключете фурната.

Стъпка 6 Изчакайте, докато фурната изстине. Подсушете вътрешността на фурната с мека кърпа.

12.4 Как да премахнете и инсталирате: Вратичка

Вратичката на фурната има два стъклени панела. Можете да отстраните вратичката на фурната и вътрешните стъклени панели, за да я почистите. Прочетете инструкциите „Изваждане и монтиране на вратичката“, преди да vadите стъклените панели.

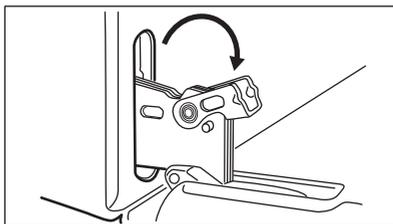
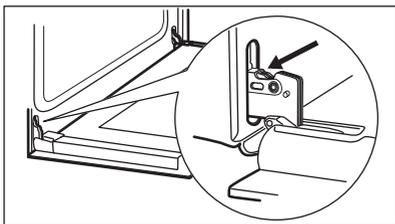


ПРЕДУПРЕЖДЕНИЕ!

Не използвайте фурната без стъклените панели.

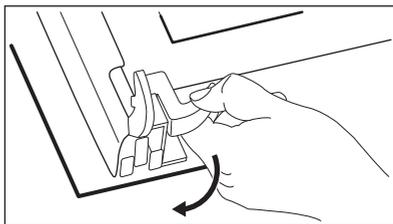
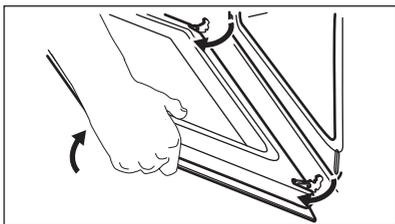
Стъпка 1 Отворете докрай вратичката и хванете двете ѝ панти.

Стъпка 2 Повдигнете и завъртете лостчетата докрай и на двете панти.



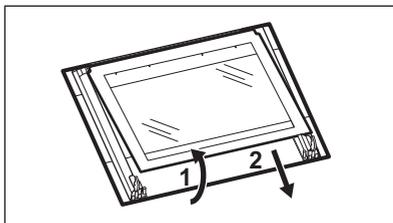
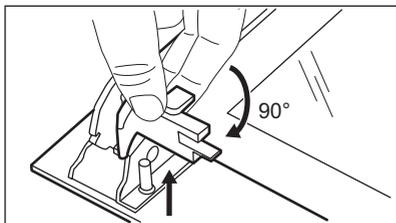
Стъпка 3 Затворете вратата на фурната наполовина, до първото възможно положение за отваряне. След това повдигнете, дръпнете напред и извадете вратичката от гнездото.

Стъпка 4 Поставете вратата върху мека кърпа на стабилна повърхност и освободете системата за заключване, за да извадите вътрешния стъклен панел.



Стъпка 5 Завъртете крепежните елементи на 90° и ги извадете от гнездата им.

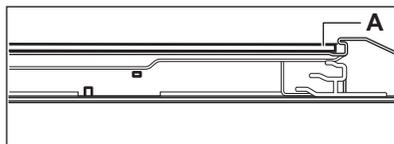
Стъпка 6 Първо повдигнете внимателно и след това извадете стъкления панел.



Стъпка 7 Почистете стъклените панели с вода и сапун. Подсушете стъклените панели внимателно. Не почиствайте стъклените панели в съдомиялна машина.

Стъпка 8 След почистване монтирайте стъкления панел и вратата на фурната.

При правилен монтаж гарнитурата на вратата щраква.
Уверете се, че вътрешният стъклен панел е поставен правилно в гнездата.



12.5 Как да подмените: Лампа



ВНИМАНИЕ!

Опасност от токов удар.
Лампата може да е гореща.

Преди да смените лампата:

Стъпка 1

Изключете фурната. Изчакайте, докато фурната изстине.

Стъпка 2

Изключете фурната от електрическата мрежа.

Стъпка 3

Поставете парче плат върху дъното на фурната.

Задна лампа

Стъпка 1 Завъртете стъкления капак, за да го извадите.

Стъпка 2 Почистете стъкления капак.

Стъпка 3 Сменете крушката с подходяща крушка, устойчива на температура от 300 °C.

Стъпка 4 Поставете стъкления капак.

13. ОТСТРАНЯВАНЕ НА НЕИЗПРАВНОСТИ



ВНИМАНИЕ!

Вж. глава "Безопасност".

13.1 Как да постъпите, ако...

За случаите, които липсват в таблицата, моля, свържете се с оторизиран сервиз.

Проблем	Проверете дали...
Фурната не се затопля.	Предпазителят е изгорял.
Уплътнението на вратата е повредено.	Не използвайте фурната. Свържете се с упълномощен сервизен център.

Проблем	Проверете дали...
На екрана се показва „12.00“.	Имаше прекъсване на захранването. Задайте час от денонощието.
Лампичката не работи.	Лампичката е изгоряла.

13.2 Данни за сервизно обслужване

Ако не можете да намерите решение на проблема сами, обърнете се към търговеца си или към упълномощен сервизен център.

Данните, необходими за сервизния център, са посочени на табелката с данни. Табелката с данни се намира на предната рамка на вътрешността на фурната. Не отстранявайте табелката с данни от вътрешността на фурната.

Препоръчваме Ви да запишете данните тук:

Модел (MOD.)

Номер на продукт (PNC)

Сериен номер (S.N.)

14. ЕНЕРГИЙНА ЕФЕКТИВНОСТ

14.1 Информация за продукта и Информационен лист за продукта*

Име на доставчик	Zanussi
Идентификация на модела	ZONEE2K2 944068228
Индекс на енергийна ефективност	95.1
Клас на енергийна ефективност	A
Консумация на енергия при стандартно натоварване, конвенционален режим	0.89 kWh/цикъл
Консумация на енергия при стандартно натоварване, форсиран режим на вентилатора	0.78 kWh/цикъл
Брой кухни	1
Топлинен източник	Електричество
Сила на звука	65 л
Тип фурна	Вградена фурна
Маса	27.5 кг

*За Европейския съюз съгласно Регламенти (ЕС) 65/2014 и 66/2014.

За Република Беларус съгласно СТБ 2478 – 2017, Приложение G; СТБ 2477 – 2017, Анекси А и В.

За Украйна съгласно 568/32020.

14.2 Енергоспестяваща



Фурната съдържа функции, които ви позволяват да спестявате енергия при ежедневно готвене.

Уверете се, че вратата на фурната е затворена, когато фурната работи. Не отваряйте вратата на фурната твърде често по време на готвене. Поддържайте уплътнението на вратата чисто и се уверете, че е добре фиксирано в своята позиция.

Използвайте метални готварски съдове, за да подобрите енергоспестяването.

Когато е възможно, не загревайте предварително фурната, преди готвене.

Когато пригответе няколко ястия наведнъж, свеждайте интервалите между готвенето им до минимум.

Готвене с вентилатор

При възможност използвайте функциите за готвене с вентилатор, за да пестите електроенергия.

Остатъчна топлина

Когато продължителността на готвене е по-голяма от 30 минути, намалете температурата на фурната до минимум 3 – 10 минути преди края на готвенето. Остатъчната топлина вътре във фурната ще продължи да готви.

Използвайте остатъчната топлина, за да затопляте други храни.

Подгряване на храна

Изберете най-ниската възможна температурна настройка, за да използвате остатъчната топлина и да поддържате ястията топли.

Печене с влажност

Функция, разработена за пестене на енергия по време на готвене.

15. ОПАЗВАНЕ НА ОКОЛНАТА СРЕДА

Рециклирайте материалите със символа . Поставайте опаковките в съответните контейнери за рециклирането им. Помогнете за опазването на околната среда и човешкото здраве, както и за рециклирането на отпадъци от електрически и електронни уреди. Не

изхвърляйте уредите, означени със символа , заедно с битовата смет. Върнете уреда в местния пункт за рециклиране или се обърнете към вашата общинска служба.

ΕΠΙΣΚΕΦΘΕΙΤΕ ΤΟΝ ΙΣΤΟΤΟΠΟ ΜΑΣ ΓΙΑ ΝΑ:



Βρείτε υποδείξεις χρήσης, φυλλάδια, συμβουλές για την επίλυση προβλημάτων, πληροφορίες σέρβις και επισκευής:
www.zanussi.com/support

Υπόκειται σε αλλαγές χωρίς προειδοποίηση.

ΠΕΡΙΕΧΟΜΕΝΑ

1. ΠΛΗΡΟΦΟΡΙΕΣ ΓΙΑ ΤΗΝ ΑΣΦΑΛΕΙΑ.....	22
2. ΟΔΗΓΙΕΣ ΓΙΑ ΤΗΝ ΑΣΦΑΛΕΙΑ.....	24
3. ΕΓΚΑΤΑΣΤΑΣΗ.....	28
4. ΠΕΡΙΓΡΑΦΗ ΠΡΟΪΟΝΤΟΣ.....	29
5. ΠΙΝΑΚΑΣ ΧΕΙΡΙΣΤΗΡΙΩΝ.....	29
6. ΠΡΙΝ ΑΠΟ ΤΗΝ ΠΡΩΤΗ ΧΡΗΣΗ.....	30
7. ΚΑΘΗΜΕΡΙΝΗ ΧΡΗΣΗ.....	30
8. ΛΕΙΤΟΥΡΓΙΕΣ ΡΟΛΟΓΙΟΥ.....	32
9. ΧΡΗΣΗ ΤΩΝ ΕΞΑΡΤΗΜΑΤΩΝ.....	33
10. ΠΡΟΣΘΕΤΕΣ ΛΕΙΤΟΥΡΓΙΕΣ.....	34
11. ΥΠΟΔΕΙΞΕΙΣ ΚΑΙ ΣΥΜΒΟΥΛΕΣ.....	34
12. ΦΡΟΝΤΙΔΑ ΚΑΙ ΚΑΘΑΡΙΣΜΑ.....	37
13. ΑΝΤΙΜΕΤΩΠΙΣΗ ΠΡΟΒΛΗΜΑΤΩΝ.....	40
14. ΕΝΕΡΓΕΙΑΚΗ ΑΠΟΔΟΣΗ.....	41
15. ΠΕΡΙΒΑΛΛΟΝΤΙΚΑ ΘΕΜΑΤΑ.....	42

1. ⚠ ΠΛΗΡΟΦΟΡΙΕΣ ΓΙΑ ΤΗΝ ΑΣΦΑΛΕΙΑ

Πριν από την εγκατάσταση και τη χρήση της συσκευής, διαβάστε προσεκτικά τις παρεχόμενες οδηγίες. Ο κατασκευαστής δεν είναι υπεύθυνος για τυχόν τραυματισμούς ή ζημιές που είναι αποτέλεσμα λανθασμένης εγκατάστασης ή χρήσης. Να φυλάσσετε πάντα αυτές τις οδηγίες σε ένα ασφαλές μέρος με εύκολη πρόσβαση για μελλοντική αναφορά.

1.1 Ασφάλεια παιδιών και ευπαθών ατόμων

- Η συσκευή αυτή μπορεί να χρησιμοποιηθεί από παιδιά ηλικίας 8 ετών και άνω και από άτομα με μειωμένες σωματικές, αισθητηριακές ή πνευματικές δυνατότητες ή έλλειψη εμπειρίας και γνώσης, εάν επιβλέπονται ή έχουν λάβει οδηγίες σχετικά με τη χρήση της συσκευής με ασφαλή τρόπο και κατανοούν τους κινδύνους που ενέχονται. Παιδιά

ηλικίας μικρότερης των 8 ετών και άτομα με εκτενείς και περίπλοκες αναπηρίες πρέπει να παραμένουν μακριά από τη συσκευή, εκτός εάν επιβλέπονται συνεχώς.

- Τα παιδιά πρέπει να εποπτεύονται ώστε να διασφαλίζεται ότι δεν παίζουν με τη συσκευή.
- Φυλάσσετε όλα τα υλικά συσκευασίας μακριά από τα παιδιά και απορρίψτε τα κατάλληλα.
- ΠΡΟΕΙΔΟΠΟΙΗΣΗ: Η συσκευή και τα προσβάσιμα μέρη της θερμαίνονται κατά τη χρήση. Κρατάτε τα παιδιά και τα κατοικίδια ζώα μακριά από τη συσκευή όταν την χρησιμοποιείτε και όταν ψύχεται.
- Εάν η συσκευή διαθέτει διάταξη ασφαλείας για παιδιά, θα πρέπει να είναι ενεργοποιημένη.
- Τα παιδιά δεν πρέπει να εκτελούν τον καθαρισμό και τη συντήρηση που εκτελεί ο χρήστης στη συσκευή χωρίς επίβλεψη.

1.2 Γενικές πληροφορίες για την ασφάλεια

- Αυτή η συσκευή προορίζεται μόνο για μαγειρική χρήση.
- Η συσκευή αυτή έχει σχεδιαστεί μόνο για οικιακή χρήση σε εσωτερικό περιβάλλον.
- Η συσκευή αυτή μπορεί να χρησιμοποιηθεί σε γραφεία, δωμάτια ξενοδοχείων, ξενώνες, αγροικίες και άλλα παρόμοια καταλύματα όπου τέτοια χρήση δεν υπερβαίνει τα επίπεδα της (μέσης) οικιακής χρήσης.
- Η εγκατάσταση αυτής της συσκευής και η αντικατάσταση του καλωδίου πρέπει να εκτελείται μόνο από κατάλληλα καταρτισμένο άτομο.
- Μην χρησιμοποιείτε τη συσκευή πριν την εγκαταστήσετε στην ενσωματωμένη δομή.
- Πριν από οποιαδήποτε εργασία συντήρησης, αποσυνδέετε τη συσκευή από την πρίζα.
- Εάν το καλώδιο τροφοδοσίας έχει υποστεί φθορές, θα πρέπει να αντικατασταθεί από τον κατασκευαστή, το Εξουσιοδοτημένο Κέντρο Σέρβις ή ένα κατάλληλα

καταρτισμένο άτομο, ώστε να αποφευχθεί τυχόν κίνδυνος από το ηλεκτρικό ρεύμα.

- **ΠΡΟΕΙΔΟΠΟΙΗΣΗ:** Βεβαιωθείτε ότι η συσκευή είναι απενεργοποιημένη προτού αντικαταστήσετε τον λαμπτήρα για την αποφυγή πιθανότητας ηλεκτροπληξίας.
- **ΠΡΟΕΙΔΟΠΟΙΗΣΗ:** Η συσκευή και τα προσβάσιμα μέρη της θερμαίνονται κατά τη χρήση. Χρειάζεται προσοχή για να μην αγγίζετε τις αντιστάσεις.
- Χρησιμοποιείτε πάντα γάντια φούρνου όταν αφαιρείτε ή βάζετε εξαρτήματα ή σκεύη.
- Για να αφαιρέσετε τα στηρίγματα σαρώων, τραβήξτε πρώτα το μπροστινό τμήμα του στηρίγματος σαρώων και, στη συνέχεια, το πίσω τμήμα για να το αποσπάσετε από τα πλαϊνά τοιχώματα. Τοποθετήστε τα στηρίγματα σαρώων, ακολουθώντας την παραπάνω διαδικασία με την αντίστροφη σειρά.
- Μη χρησιμοποιείτε ατμοκαθαριστή για τον καθαρισμό της συσκευής.
- Μη χρησιμοποιείτε ισχυρά λειαντικά καθαριστικά ή αιχμηρές μεταλλικές ξύστρες για να καθαρίσετε τη γυάλινη πόρτα, καθότι μπορεί να χαράξουν την επιφάνεια και αυτό μπορεί να προκαλέσει θραύση του γυαλιού.

2. ΟΔΗΓΙΕΣ ΓΙΑ ΤΗΝ ΑΣΦΑΛΕΙΑ

2.1 Εγκατάσταση



ΠΡΟΕΙΔΟΠΟΙΗΣΗ!

Η εγκατάσταση αυτής της συσκευής πρέπει να εκτελείται μόνο από κατάλληλα καταρτισμένο άτομο.

- Αφαιρέστε όλα τα υλικά της συσκευασίας.
- Εάν η συσκευή έχει υποστεί ζημιά, μην προβείτε σε εγκατάσταση ή χρήση της.
- Ακολουθείτε τις οδηγίες εγκατάστασης που παρέχονται με τη συσκευή.
- Πάντα να προσέχετε όταν μετακινείτε τη συσκευή καθώς είναι βαριά. Να χρησιμοποιείτε πάντα γάντια ασφαλείας και κλειστά παπούτσια.
- Μην τραβάτε τη συσκευή από τη λαβή.
- Τοποθετήστε τη συσκευή σε κατάλληλο και ασφαλές μέρος που πληροί τις απαιτήσεις εγκατάστασης.
- Τηρείτε την ελάχιστη απόσταση από άλλες συσκευές και μονάδες.
- Πριν τοποθετήσετε τη συσκευή, ελέγξτε αν η πόρτα του φούρνου ανοίγει χωρίς συγκράτηση.
- Η συσκευή είναι εξοπλισμένη με ηλεκτρικό σύστημα ψύξης. Πρέπει να λειτουργεί με την ηλεκτρική παροχή.

Ελάχιστο ύψος ντουλαπιού
(Ελάχιστο ύψος ντουλαπιού κάτω από τον πάγκο)

580 (600) mm

Πλάτος ντουλαπιού	560 mm
Βάθος ντουλαπιού	550 (550) mm
Ύψος μπροστινού μέρους της συσκευής	589 mm
Ύψος πίσω μέρους της συσκευής	570 mm
Πλάτος μπροστινού μέρους της συσκευής	594 mm
Πλάτος πίσω μέρους της συσκευής	558 mm
Βάθος της συσκευής	561 mm
Βάθος εντοιχισμού της συσκευής	540 mm
Βάθος με ανοιχτή πόρτα	1007 mm
Ελάχιστο μέγεθος ανοίγματος εξαερισμού. Ανοίγμα στο κάτω μέρος της πίσω πλευράς	560x20 mm
Μήκος καλωδίου ηλεκτρικής τροφοδοσίας. Το καλώδιο είναι τοποθετημένο στη δεξιά γωνία στην πίσω πλευρά	1100 mm
Βίδες τοποθέτησης	4x25 mm

2.2 Ηλεκτρική σύνδεση



ΠΡΟΕΙΔΟΠΟΙΗΣΗ!

Κίνδυνος πυρκαγιάς και ηλεκτροπληξίας.

- Όλες οι ηλεκτρικές συνδέσεις πρέπει να πραγματοποιούνται από επαγγελματία ηλεκτρολόγο.
- Η συσκευή πρέπει να είναι γειωμένη.
- Βεβαιωθείτε ότι οι παράμετροι στην πινακίδα τεχνικών χαρακτηριστικών είναι συμβατές με τις ονομαστικές τιμές ηλεκτρικού ρεύματος της παροχής ρεύματος.
- Χρησιμοποιείτε πάντα σωστά εγκατεστημένη πρίζα με προστασία κατά της ηλεκτροπληξίας.
- Μη χρησιμοποιείτε πολύπριζα και μπαλαντέζες.
- Προσέχετε να μην προκληθεί ζημιά στο φως τροφοδοσίας και το καλώδιο τροφοδοσίας. Σε περίπτωση που πρέπει να αντικατασταθεί το καλώδιο

τροφοδοσίας της συσκευής, η αντικατάσταση πρέπει να γίνει από το Εξουσιοδοτημένο Κέντρο Σέρβις μας.

- Μην επιτρέπετε σε καλώδια τροφοδοσίας να βρίσκονται κοντά ή να έρχονται σε επαφή με την πόρτα της συσκευής ή με την εσοχή κάτω από τη συσκευή, ιδιαίτερα όταν βρίσκεται σε λειτουργία ή η πόρτα είναι ζεστή.
- Η προστασία από ηλεκτροπληξία των υποτάση ή μονωμένων τμημάτων πρέπει να στερεώνεται με τέτοιο τρόπο, ώστε να μην είναι δυνατή η αφαίρεσή της χωρίς εργαλεία.
- Συνδέστε το φως τροφοδοσίας στην πρίζα μόνον αφού έχει ολοκληρωθεί η εγκατάσταση. Μετά την εγκατάσταση, βεβαιωθείτε ότι είναι δυνατή η πρόσβαση στο φως τροφοδοσίας.
- Εάν η πρίζα είναι χαλαρή, μη συνδέετε το φως τροφοδοσίας.
- Μην τραβάτε το καλώδιο τροφοδοσίας για να αποσυνδέσετε τη συσκευή. Τραβάτε πάντα το φως τροφοδοσίας.
- Χρησιμοποιείτε μόνο σωστές μονωτικές διατάξεις: ασφαλειοδιακόπτες, ασφάλειες (βιδωτές ασφάλειες αφαιρούμενες από την υποδοχή), διακόπτες διαφυγής ρεύματος και ρελέ.
- Στην ηλεκτρική εγκατάσταση της συσκευής πρέπει να προβλέπεται μονωτική διάταξη που να επιτρέπει την αποσύνδεση της συσκευής από το δίκτυο ρεύματος από όλους τους πόλους. Η μονωτική διάταξη πρέπει να έχει ελάχιστη απόσταση 3 mm μεταξύ των επαφών.
- Αυτή η συσκευή παρέχεται με φως και καλώδιο τροφοδοσίας.

Κατάλληλοι τύποι καλωδίου για εγκατάσταση ή αντικατάσταση για την Ευρώπη:

H07 RN-F, H05 RN-F, H05 RRF, H05 VV-F, H05 V2V2-F (T90), H05 BB-F

Για το τμήμα του καλωδίου ανατρέξτε στη συνολική ισχύ της πινακίδας. Μπορείτε επίσης να ανατρέξετε στον πίνακα:

Συνολική ισχύς (W)	Τμήμα καλωδίου (mm ²)
μέγιστο 1380	3 x 0.75

Συνολική ισχύς (W)	Τμήμα καλωδίου (mm ²)
μέγιστο 2300	3 x 1
μέγιστο 3680	3 x 1.5

Το καλώδιο γείωσης (πράσινο / κίτρινο καλώδιο) πρέπει να είναι κατά 2 cm μακρύτερο από το καλώδιο φάσης και το ουδέτερο καλώδιο (μπλε και καφέ καλώδια).



2.3 Χρήση



ΠΡΟΕΙΔΟΠΟΙΗΣΗ!

Κίνδυνος τραυματισμού, εγκαυμάτων και ηλεκτροπληξίας ή έκρηξης.

- Μην αλλάζετε τις προδιαγραφές αυτής της συσκευής.
- Φροντίστε τα ανοίγματα αερισμού να είναι ελεύθερα από εμπόδια.
- Μην αφήνετε τη συσκευή χωρίς επιτήρηση κατά τη λειτουργία.
- Απενεργοποιήστε τη συσκευή μετά από κάθε χρήση.
- Προσέχετε όταν ανοίγετε την πόρτα της συσκευής με τη συσκευή σε λειτουργία. Μπορεί να απελευθερωθεί ζεστός αέρας.
- Μην λειτουργείτε τη συσκευή με βρεγμένα χέρια ή όταν είναι σε επαφή με νερό.
- Μην ασκείτε πίεση στην ανοιχτή πόρτα.
- Μη χρησιμοποιείτε τη συσκευή ως επιφάνεια εργασίας ή ως επιφάνεια αποθήκευσης αντικειμένων.
- Ανοίξτε την πόρτα της συσκευής προσεκτικά. Η χρήση συστατικών με αλκοόλη μπορεί να δημιουργήσει ένα μείγμα αλκοόλης με αέρα.
- Μην αφήνετε σπύθες ή γυμνές φλόγες να έρθουν σε επαφή με τη συσκευή όταν ανοίγετε την πόρτα.
- Μην τοποθετείτε εύφλεκτα προϊόντα ή στοιχεία που είναι βρεγμένα με εύφλεκτα προϊόντα μέσα, κοντά ή πάνω στη συσκευή.



ΠΡΟΕΙΔΟΠΟΙΗΣΗ!

Κίνδυνος πρόκλησης ζημιάς στη συσκευή.

- Για την αποφυγή βλάβης ή αποχρωματισμού στο σμάλτο:
 - μην τοποθετείτε σκεύη ή άλλα αντικείμενα μέσα στη συσκευή απευθείας σε επαφή με το κάτω μέρος της.
 - μην τοποθετείτε αλουμινοχαρτο απευθείας σε επαφή με το κάτω μέρος του εσωτερικού της συσκευής.
 - μην τοποθετείτε νερό απευθείας μέσα στη ζεστή συσκευή.
 - μην διατηρείτε υγρά πιάτα και τρόφιμα στη συσκευή αφού τελειώσετε το μαγείρεμα.
 - προσέχετε όταν αφαιρείτε ή τοποθετείτε τα αξεσουάρ.
- Ο αποχρωματισμός της εμαγιέ επιφάνειας ή της επιφάνειας από ανοξείδωτο ασάλι δεν επηρεάζει την απόδοση της συσκευής.
- Χρησιμοποιήστε ένα βαθύ ταψί για υγρά κέικ. Οι χυμοί φρούτων προκαλούν λεκέδες που μπορεί να είναι μόνιμοι.
- Να μαγειρεύετε πάντα με την πόρτα της συσκευής κλειστή.
- Αν η συσκευή έχει εγκατασταθεί πίσω από ένα πλαίσιο επίπλου (π.χ. μια πόρτα) φροντίστε η πόρτα να μην είναι ποτέ κλειστή όσο η συσκευή βρίσκεται σε λειτουργία. Μπορεί να συσσωρευτεί θερμότητα και υγρασία σε ένα κλειστό πλαίσιο επίπλου και να προκληθεί ζημιά στη συσκευή, την κατοικία ή το δάπεδο. Μην κλείνετε το πλαίσιο του επίπλου προτού η συσκευή κρυώσει μετά τη χρήση.

2.4 Φροντίδα και καθάρισμα



ΠΡΟΕΙΔΟΠΟΙΗΣΗ!

Κίνδυνος τραυματισμού, πυρκαγιάς, ή βλάβης της συσκευής.

- Πριν από την πραγματοποίηση συντήρησης, απενεργοποιήστε τη συσκευή και αποσυνδέστε το φις τροφοδοσίας από την πρίζα.
- Βεβαιωθείτε ότι η συσκευή είναι κρύα. Υπάρχει κίνδυνος θραύσης των τζαμιών.

- Αντικαταστήστε άμεσα τα τζάμια της πόρτας όταν έχουν υποστεί ζημιά. Επικοινωνήστε με το Εξουσιοδοτημένο Κέντρο Σέρβις.
- Απαιτείται προσοχή κατά την αφαίρεση της πόρτας από τη συσκευή. Η πόρτα είναι βαριά!
- Καθαρίζετε τακτικά τη συσκευή για να αποτραπεί η φθορά του υλικού της επιφάνειας.
- Καθαρίστε τη συσκευή με ένα υγρό μαλακό πανί. Χρησιμοποιείτε μόνο ουδέτερα απορρυπαντικά. Μη χρησιμοποιείτε λειαντικά προϊόντα, σφουγγαράκια που χαράσσουν, διαλύτες ή μεταλλικά αντικείμενα.
- Αν χρησιμοποιείτε σπρέι καθαρισμού για φούρνους, ακολουθείτε τις οδηγίες ασφαλείας στη συσκευασία.

2.5 Εσωτερικός φωτισμός



ΠΡΟΕΙΔΟΠΟΙΗΣΗ!

Κίνδυνος ηλεκτροπληξίας.

- Σχετικά με τον/τους λαμπτήρα/λαμπτήρες εντός αυτού του προϊόντος και τους ανταλλακτικούς λαμπτήρες που πωλούνται ξεχωριστά: Αυτοί οι λαμπτήρες προορίζονται ώστε να αντέχουν σε εξαιρετικά δύσκολες συνθήκες σε οικιακές συσκευές, όπως σε θερμοκρασίες, δονήσεις, υγρασία ή προορίζονται να

- σηματοδοτούν πληροφορίες σχετικά με τη λειτουργική κατάσταση της συσκευής. Δεν προορίζονται για χρήση σε άλλες εφαρμογές και δεν είναι κατάλληλοι για τον φωτισμό οικιακών χώρων.
- Το προϊόν αυτό περιέχει φωτεινή πηγή της τάξης ενεργειακής απόδοσης G.
- Χρησιμοποιείτε μόνο λαμπτήρες με τις ίδιες προδιαγραφές.

2.6 Σέρβις

- Για την επισκευή της συσκευής, επικοινωνήστε με το Εξουσιοδοτημένο Κέντρο Σέρβις.
- Χρησιμοποιείτε μόνο γνήσια ανταλλακτικά.

2.7 Απόρριψη



ΠΡΟΕΙΔΟΠΟΙΗΣΗ!

Κίνδυνος τραυματισμού ή ασφυξίας.

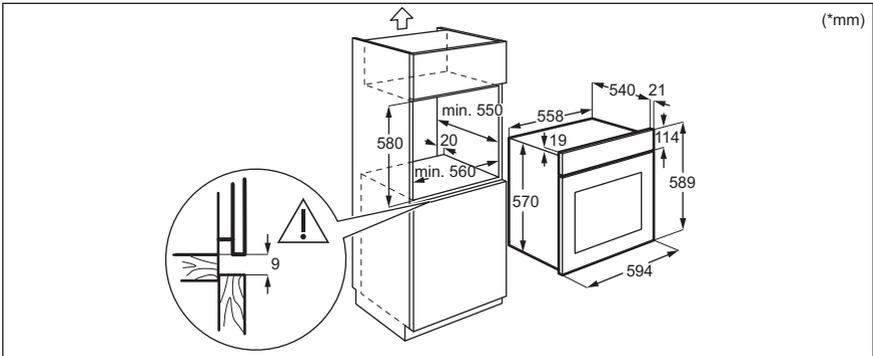
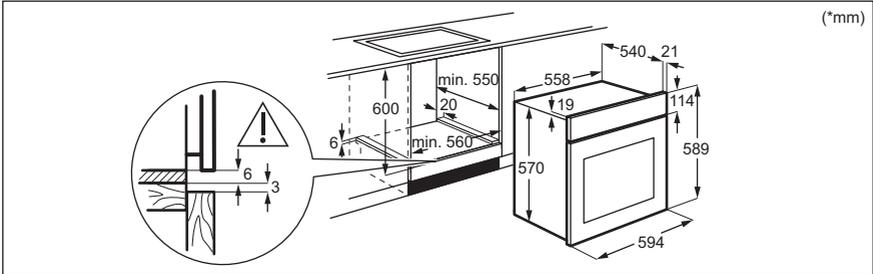
- Επικοινωνήστε με τις δημοτικές αρχές της περιοχής σας για πληροφορίες σχετικά με τον τρόπο απόρριψης της συσκευής.
- Αποσυνδέστε τη συσκευή από την παροχή ρεύματος.
- Κόψτε το καλώδιο τροφοδοσίας κοντά στη συσκευή και απορρίψτε το.
- Αφαιρέστε το μάνταλο της πόρτας για να αποτραπεί ο εγκλεισμός παιδιών ή ζώων μέσα στη συσκευή.

3. ΕΓΚΑΤΑΣΤΑΣΗ

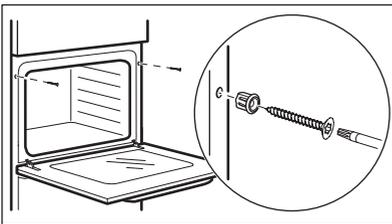


ΠΡΟΕΙΔΟΠΟΙΗΣΗ!
Ανατρέξτε στα κεφάλαια σχετικά
με την Ασφάλεια.

3.1 Εντοιχισμός

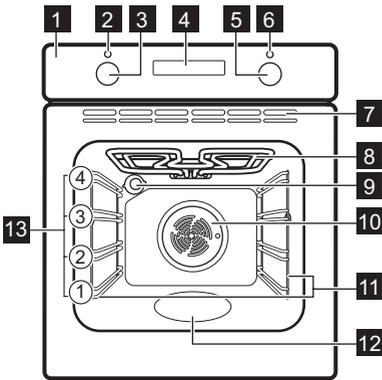


3.2 Στερέωση του φούρνου στο ντουλάπι



4. ΠΕΡΙΓΡΑΦΗ ΠΡΟΪΟΝΤΟΣ

4.1 Γενική επισκόπηση



- 1 Χειριστήριο
- 2 Λυχνία / σύμβολο λειτουργίας
- 3 Διακόπτης προγραμμάτων
- 4 Οθόνη
- 5 Διακόπτης λειτουργίας (θερμοκρασίας)
- 6 Ένδειξη / σύμβολο θερμοκρασίας
- 7 Ανοίγματα αερισμού για τον ανεμιστήρα ψύξης
- 8 Αντίσταση
- 9 Λαμπτήρας
- 10 Ανεμιστήρας
- 11 Στήριγμα σχάρας, αποσπώμενο
- 12 Ανάγλυφο τμήμα εσωτερικού του φούρνου - Δοχείο για τον καθαρισμό με νερό
- 13 Θέσεις ραφιών

4.2 Αξεσουάρ

- **Μεταλλική σχάρα**
Για μαγειρικά σκεύη, φόρμες για κέικ, ψητά.

- **Ταψί ψησίματος**
Για κέικ και μπισκότα.

5. ΠΙΝΑΚΑΣ ΧΕΙΡΙΣΤΗΡΙΩΝ

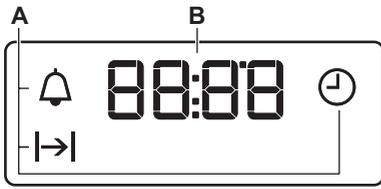
5.1 Βυθιζόμενοι διακόπτες

Για να χρησιμοποιήσετε τη συσκευή, πιέστε τον διακόπτη. Ο διακόπτης πετάγεται προς τα έξω.

5.2 Πεδία αφής / Κουμπιά

—	Για ρύθμιση της ώρας.
⏴	Για ρύθμιση της λειτουργίας ρολογιού.
+	Για ρύθμιση της ώρας.

5.3 Οθόνη



- A. Λειτουργίες ρολογιού
- B. Χρονοδιακόπτης

6. ΠΡΙΝ ΑΠΟ ΤΗΝ ΠΡΩΤΗ ΧΡΗΣΗ



ΠΡΟΕΙΔΟΠΟΙΗΣΗ!

Ανατρέξτε στα κεφάλαια σχετικά με την Ασφάλεια.

6.1 Πριν την πρώτη χρήση

Από τον φούρνο μπορεί να αναδυθεί μια οσμή και καπνός κατά τη διάρκεια της προθέρμανσης. Βεβαιωθείτε ότι το δωμάτιο αερίζεται.



Βήμα 1



Βήμα 2



Βήμα 3

Ρυθμίστε το ρολόι	Καθαρίστε τον φούρνο	Προθερμάνετε τον άδειο φούρνο
<ol style="list-style-type: none">1. - πιέστε για να ρυθμίσετε την ώρα. Μετά από περίπου 5 δευτ., η ένδειξη σταματάει να αναβοσβήνει και στην οθόνη εμφανίζεται η ώρα.	<ol style="list-style-type: none">1. Αφαιρέστε όλα τα αξεσουάρ και τα αφαιρούμενα στηρίγματα σχαρών από τον φούρνο.2. Καθαρίστε τον φούρνο και τα εξαρτήματα με ένα μαλακό πανί, ζεστό νερό και ένα ήπιο απορρυπαντικό.	<ol style="list-style-type: none">1. Ρυθμίστε τη μέγιστη θερμοκρασία για τη λειτουργία: . Ώρα: 1 ώ2. Ρυθμίστε τη μέγιστη θερμοκρασία για τη λειτουργία: . Ώρα: 15 λ.3. Ρυθμίστε τη μέγιστη θερμοκρασία για τη λειτουργία: . Ώρα: 15 λ.

Σβήστε τον φούρνο και περιμένετε να κρυώσει. Τοποθετήστε τα εξαρτήματα και τα αποσπώμενα στηρίγματα σχαρών στον φούρνο.

7. ΚΑΘΗΜΕΡΙΝΗ ΧΡΗΣΗ



ΠΡΟΕΙΔΟΠΟΙΗΣΗ!

Ανατρέξτε στα κεφάλαια σχετικά με την Ασφάλεια.

7.1 Τρόπος ρύθμισης: Λειτουργία θέρμανσης

Βήμα 1	Στρέψτε τον διακόπτη προγραμμάτων για να επιλέξετε ένα πρόγραμμα.
Βήμα 2	Στρέψτε τον διακόπτη λειτουργίας για να επιλέξετε τη θερμοκρασία.
Βήμα 3	Όταν το μαγείρεμα ολοκληρωθεί, στρέψτε τους διακόπτες στη θέση απενεργοποίησης για να απενεργοποιήσετε τον φούρνο.

7.2 Προγράμματα θέρμανσης

Πρόγραμμα	Εφαρμογή
 Θέση απενεργοποίησης	Ο φούρνος είναι απενεργοποιημένος.
 Φωτισμός Φούρνου	Για ενεργοποίηση του λαμπτήρα.
 Θερμός Αέρας	Για ψήσιμο μέχρι και σε δύο θέσεις σχαρών ταυτόχρονα και για ζήρανση φαγητού. Ρυθμίστε τη θερμοκρασία κατά 20 - 40 °C χαμηλότερα από ό,τι για τη λειτουργία Πάνω/Κάτω Θέρμανση.
 Υγρός αέρας μεταφοράς	Αυτή η λειτουργία σχεδιάστηκε για να εξοικονομήτε ενέργεια κατά το ψήσιμο. Όταν χρησιμοποιείτε αυτή τη λειτουργία, η θερμοκρασία στο εσωτερικό του φούρνου μπορεί να διαφέρει από τη ρυθμισμένη θερμοκρασία. Η θερμαντική ισχύς μπορεί να μειωθεί. Για περισσότερες πληροφορίες, ανατρέξτε στο κεφάλαιο «Καθημερινή χρήση», Σημειώσεις σχετικά με: Υγρός αέρας μεταφοράς.
 Κάτω Θέρμανση	Για το ψήσιμο κέικ με τραγανή βάση και τη συντήρηση τροφίμων.

Πρόγραμμα	Εφαρμογή
 Ψήσιμο με αέρα	Για ψήσιμο φαγητών στην ίδια θερμοκρασία ψησίματος σε περισσότερες από μία θέσεις σχαρών, χωρίς ανάμειξη γεύσεων.
 Γκριλ με Θερμό Αέρα	Για ψήσιμο μεγάλων μεριδών κρέατος ή πουλερικών με κόκαλα σε μία θέση σχάρας. Για γκρατινάρισμα και για ρόδισμα.
 Απόψυξη	Για την απόψυξη τροφίμων (λαχανικά και φρούτα). Ο χρόνος απόψυξης εξαρτάται από την ποσότητα και το μέγεθος των κατεψυγμένων τροφίμων.
 Πάνω/Κάτω Θέρμανση / Καθαρισμός με Νερό	Για ψήσιμο σε μία θέση σχάρας. Ανατρέξτε στο κεφάλαιο «Φροντίδα και καθαρισμός» για περισσότερες πληροφορίες σχετικά με το: Καθαρισμός με Νερό.
 Γκριλ	Για ψήσιμο στο γκριλ λεπτών κομματιών φαγητού καθώς και για φρυγάνισμα ψωμιού.

7.3 Σημειώσεις σχετικά με: Υγρός αέρας μεταφοράς

Αυτή η λειτουργία χρησιμοποιούνταν για συμμόρφωση με την τάξη ενεργειακής απόδοσης και τις απαιτήσεις για τον οικολογικό σχεδιασμό σύμφωνα με τα πρότυπα της ΕΕ 65/2014 και ΕΕ 66/2014. Δοκιμές σύμφωνα με το EN 60350-1.

Η πόρτα του φούρνου θα πρέπει να είναι κλειστή κατά τη διάρκεια του μαγειρέματος, έτσι ώστε η λειτουργία να μη διακόπτεται και ο φούρνος να λειτουργεί με την υψηλότερη δυνατή ενεργειακή απόδοση.

Για τις οδηγίες μαγειρέματος ανατρέξτε στο κεφάλαιο «Υποδείξεις και συμβουλές», Υγρός αέρας μεταφοράς. Για γενικές συστάσεις εξοικονόμησης ενέργειας, ανατρέξτε στο κεφάλαιο «Ενεργειακή Απόδοση», Εξοικονόμηση Ενέργειας.

8. ΛΕΙΤΟΥΡΓΙΕΣ ΡΟΛΟΓΙΟΥ

8.1 Λειτουργίες ρολογιού

Λειτουργία ρολογιού	Χρήση
 Ωρα	Για ρύθμιση, αλλαγή ή έλεγχο της ώρας.
 Διάρκεια	Για ρύθμιση της διάρκειας λειτουργίας του φούρνου.
 Χρονομετρητής	Για να ρυθμίσετε αντίστροφη μέτρηση. Αυτή η λειτουργία δεν έχει επίδραση στη λειτουργία του φούρνου. Μπορείτε να ρυθμίσετε αυτή τη ρύθμιση οποιαδήποτε στιγμή, επίσης όταν ο φούρνος είναι απενεργοποιημένος.

8.2 Τρόπος ρύθμισης: Λειτουργίες ρολογιού

Τρόπος ρύθμισης: Ωρα

 - αναβοσβήνει όταν συνδέσετε τον φούρνο στην τροφοδοσία ρεύματος, όταν υπήρξε διακοπή ρεύματος ή όταν δεν έχει ρυθμιστεί ο χρονοδιακόπτης.

 ,  - πιέστε για να ρυθμίσετε την ώρα.

Μετά από περίπου 5 δευτ., η ένδειξη σταματάει να αναβοσβήνει και στην οθόνη εμφανίζεται η ώρα.

Τρόπος αλλαγής: Ωρα

Βήμα 1  - πιέστε επανειλημμένα για να αλλάξετε την ώρα.  - αρχίζει να αναβοσβήνει.

Βήμα 2  ,  - πιέστε για να ρυθμίσετε την ώρα.
Μετά από περίπου 5 δευτ., η ένδειξη σταματάει να αναβοσβήνει και στην οθόνη εμφανίζεται η ώρα.

Τρόπος ρύθμισης: Διάρκεια

Βήμα 1 Ρυθμίστε τη λειτουργία και τη θερμοκρασία του φούρνου.

Βήμα 2  - πιέστε επανειλημμένα.  - αρχίζει να αναβοσβήνει.

Βήμα 3  ,  - πιέστε για να ρυθμίσετε τη διάρκεια.

Στην οθόνη εμφανίζεται η ένδειξη: .

 - αναβοσβήνει όταν ολοκληρωθεί ο ρυθμισμένος χρόνος. Ακούγεται το σήμα και ο φούρνος απενεργοποιείται.

Βήμα 4 Πιέστε οποιοδήποτε κουμπί για να σταματήσετε το ηχητικό σήμα.

Βήμα 5 Στρέψτε τους διακόπτες στη θέση απενεργοποίησης.

Τρόπος ρύθμισης: Χρονομετρητής

Βήμα 1  - πιέστε επανειλημμένα.  - αρχίζει να αναβοσβήνει.

Βήμα 2  - πιέστε για να ρυθμίσετε την ώρα.
Η λειτουργία ξεκινά αυτόματα μετά από 5 δευτ.
Μόλις παρέλθει ο ρυθμισμένος χρόνος, ακούγεται ένα σήμα.

Βήμα 3 Πιέστε οποιοδήποτε κουμπί για να σταματήσετε το ηχητικό σήμα.

Βήμα 4 Στρέψετε τους διακόπτες στη θέση απενεργοποίησης.

Τρόπος ακύρωσης: Λειτουργίες ρολογιού

Βήμα 1  - πιέστε επανειλημμένα μέχρι το σύμβολο της λειτουργίας ρολογιού να αρχίσει να αναβοσβήνει.

Βήμα 2 Πιέστε παρατεταμένα: .
Η λειτουργία ρολογιού απενεργοποιείται μετά από μερικά δευτερόλεπτα.

9. ΧΡΗΣΗ ΤΩΝ ΕΞΑΡΤΗΜΑΤΩΝ



ΠΡΟΕΙΔΟΠΟΙΗΣΗ!

Ανατρέξτε στα κεφάλαια σχετικά με την Ασφάλεια.

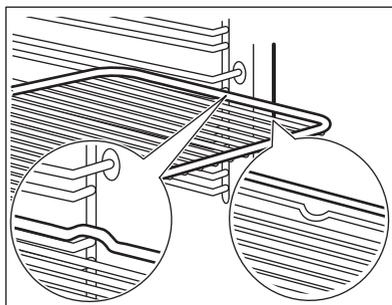
9.1 Εισαγωγή αξεσουάρ

Μια μικρή εγκοπή στο πάνω μέρος αυξάνει την ασφάλεια. Οι εγκοπές λειτουργούν επίσης

ως ασφάλειες ανατροπής. Το υπερυψωμένο πλαίσιο γύρω από τη σχάρα αποτρέπει την ολίσθηση των μαγειρικών σκευών από αυτήν.

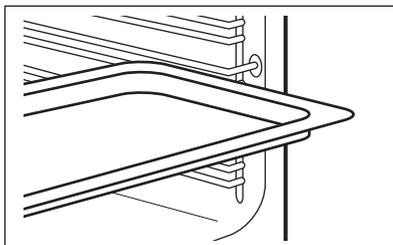
Μεταλλικό ράφι:

Σπρώξτε τη σχάρα ανάμεσα στις ράβδους οδήγησης του στηρίγματος της σχάρας και βεβαιωθείτε ότι τα πόδια είναι στραμμένα προς τα κάτω.



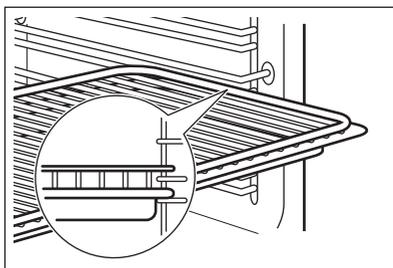
Ταψί:

Σπρώξτε το ταψί ανάμεσα στις ράβδους οδήγησης του στηρίγματος σχαρών.



Μεταλλικό ράφι, Ταψί:

Σπρώξτε το ταψί ανάμεσα στις ράβδους οδήγησης του στηρίγματος σχαρών και τη μεταλλική σχάρα στις επάνω ράβδους οδήγησης.



10. ΠΡΟΣΘΕΤΕΣ ΛΕΙΤΟΥΡΓΙΕΣ

10.1 Ανεμιστήρας

Όταν λειτουργεί ο φούρνος, ο ανεμιστήρας ψύξης ενεργοποιείται αυτόματα για να διατηρούνται ψυχρές οι επιφάνειες του φούρνου. Εάν απενεργοποιήσετε τον φούρνο, ο ανεμιστήρας μπορεί να συνεχίσει να λειτουργεί μέχρι να κρυώσει ο φούρνος.

10.2 Θερμοστάτης ασφαλείας

Η εσφαλμένη λειτουργία του φούρνου ή τα ελαττωματικά εξαρτήματα μπορούν να

προκαλέσουν επικίνδυνη υπερθέρμανση. Για να αποτραπεί κάτι τέτοιο, ο φούρνος διαθέτει θερμοστάτη ασφαλείας, ο οποίος διακόπτει την παροχή ρεύματος. Ο φούρνος ενεργοποιείται ξανά αυτόματα μόλις μειωθεί η θερμοκρασία.

11. ΥΠΟΔΕΪΞΕΙΣ ΚΑΙ ΣΥΜΒΟΥΛΕΣ



Ανατρέξτε στα κεφάλαια σχετικά με την Ασφάλεια.

11.1 Συστάσεις μαγειρέματος

Ο φούρνος έχει τέσσερις θέσεις σχαρών.

Μετρήστε τις θέσεις των σχαρών αρχίζοντας από το κάτω μέρος του φούρνου.

Ο φούρνος σας μπορεί να ψήνει με διαφορετικό τρόπο σε σχέση με τον φούρνο που είχατε.

Ψήσιμο κέικ

Μην ανοίγετε την πόρτα του φούρνου πριν περάσουν τα 3/4 του χρόνου μαγειρέματος που έχετε ορίσει.

Εάν χρησιμοποιείτε δύο ταψιά ψησίματος ταυτόχρονα, αφήστε ένα κενό ράφι μεταξύ τους.

Μαγείρεμα κρέατος και ψαριού

Αφήστε το κρέας να «ξεκουραστεί» για περίπου 15 λεπτά πριν το κόψετε, για να μην χάσει τα υγρά του.

Για να αποφύγετε τον υπερβολικό καπνό στον φούρνο κατά το ψήσιμο, προσθέστε νερό στο βαθύ ταψί. Για να αποφύγετε τη συμπύκνωση του καπνού, προσθέτετε νερό κάθε φορά που εξατμίζεται.

Χρόνος μαγειρέματος

Ο χρόνος μαγειρέματος εξαρτάται από τον τύπο φαγητού, τη σύστασή του και τον όγκο.

Αρχικά, παρακολουθήστε την απόδοση όταν μαγειρεύετε. Όταν χρησιμοποιείτε αυτήν τη συσκευή, βρείτε τις καλύτερες ρυθμίσεις (ρύθμιση θερμότητας, χρόνος μαγειρέματος, κ.λπ.) για τα μαγειρικά σας σκεύη, τις συνταγές και τις ποσότητες.

11.2 Υγρός αέρας μεταφοράς - προτεινόμενα αξεσουάρ

Χρησιμοποιείτε σκούρα και μη ανακλαστικά βαθιά ταψιά/φόρμες και δοχεία. Έχουν καλύτερη απορρόφηση θερμότητας από τα ανοιχτόχρωμα και ανακλαστικά σκεύη.



Ταψί πίτσας

Σκούρο, μη ανακλαστικό
Διαμέτρου 28 cm



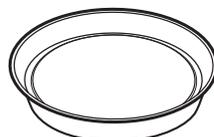
Πυρίμαχο ταψί

Σκούρο, μη ανακλαστικό
Διάμετρος 26 cm



Κεραμικά φορμάκια

Κεραμικό
Διαμέτρου 8 cm,
ύψους 5 cm



Βαθύ ταψί/φόρμα βάσης τάρτας

Σκούρο, μη ανακλαστικό
Διαμέτρου 28 cm

11.3 Υγρός αέρας μεταφοράς

Για καλύτερα αποτελέσματα, ακολουθήστε τις προτάσεις που αναγράφονται στον παρακάτω πίνακα.

		 (°C)		 (min)
Γλυκά ψωμάκια, 12 κομμάτια	ταψί ψησίματος ή ταψί για τα λίπη	180	2	35 - 40
Ψωμάκια, 9 κομμάτια	ταψί ψησίματος ή ταψί για τα λίπη	180	2	35 - 40
Πίτσα, κατεψυγμένη, 0,35 kg	μεταλλική σχάρα	220	2	35 - 40
Κέικ κορμός	ταψί ψησίματος ή ταψί για τα λίπη	170	2	30 - 40
Κέικ Brownie	ταψί ψησίματος ή ταψί για τα λίπη	180	2	30 - 40

		 (°C)		 (min)
Σουφλέ, 6 κομμάτια	μικρές κεραμικές φόρμες σε μεταλλική σχάρα	200	3	30 - 40
Βάση τάρτας από αφράτη ζύμη	βαθύ ταψί/φόρμα βάσης τάρτας σε μεταλλική σχάρα	170	2	20 - 30
Κέικ «σάντουιτς»	σκεύος ψησίματος σε μεταλλική σχάρα	170	2	35 - 45
Ψάρι ποσέ, 0,3 kg	ταψί ψησίματος ή ταψί για ταλίπη	180	3	35 - 45
Ψάρι Ολόκληρο, 0,2 kg	ταψί ψησίματος ή ταψί για ταλίπη	180	3	35 - 45
Ψάρι φιλέτο, 0,3 kg	ταψί πίτσας σε μεταλλική σχάρα	180	3	35 - 45
Κρέας ποσέ, 0,25 kg	ταψί ψησίματος ή ταψί για ταλίπη	200	3	40 - 50
Σουβλάκια, 0,5 kg	ταψί ψησίματος ή ταψί για ταλίπη	200	3	25 - 35
Μπισκότα, 16 κομμάτια	ταψί ψησίματος ή ταψί για ταλίπη	180	2	20 - 30
Μακαρόν, 20 κομμάτια	ταψί ψησίματος ή ταψί για ταλίπη	180	2	40 - 45
Κέικ Muffins, 12 κομμάτια	ταψί ψησίματος ή ταψί για ταλίπη	170	2	30 - 40
Αλμυρά με σφολιάτα, 16 κομμάτια	ταψί ψησίματος ή ταψί για ταλίπη	170	2	35 - 45
Μπισκότα βουτύρου, 20 κομμάτια	ταψί ψησίματος ή ταψί για ταλίπη	150	2	40 - 50
Μικρές τάρτες, 8 κομμάτια	ταψί ψησίματος ή ταψί για ταλίπη	170	2	20 - 30
Λαχανικά, ποσέ, 0,4 kg	ταψί ψησίματος ή ταψί για ταλίπη	180	3	35 - 40
Χορτοφαγική ομελέτα	ταψί πίτσας σε μεταλλική σχάρα	200	3	30 - 45
Μεσογειακά λαχανικά, 0,7 kg	ταψί ψησίματος ή ταψί για ταλίπη	180	4	35 - 40

11.4 Πληροφορίες για ιδρύματα δοκιμών

Δοκιμές σύμφωνα με το πρότυπο IEC 60350-1.

				(°C)	(λεπτ.)	
Μικρά κέικ, 20 τεμάχια/ ταψί	Πάνω/Κάτω Θέρμανση	Ταψί ψησίματος	3	170	20 - 30	-
Μηλόπιττα, 2 φόρμες Ø20 cm	Πάνω/Κάτω Θέρμανση	Μεταλλική σχάρα	1	170	80 - 120	-
Αφράτο κέικ, φόρμα για κέικ Ø26 cm	Πάνω/Κάτω Θέρμανση	Μεταλλική σχάρα	2	170	35 - 45	-
Μπισκότα σόρτιμπρεντ	Πάνω/Κάτω Θέρμανση	Ταψί ψησίματος	3	150	20 - 35	Προθερμάνετε το φούρνο για 10 λεπτά.
Τοστ, 4 - 6 τεμάχια	Γκριλ	Μεταλλική σχάρα	3	μέγ.	2 - 4 λεπτά η πρώτη πλευρά, 2 - 3 λεπτά η δεύτερη πλευρά	Προθερμάνετε τον φούρνο για 3 λεπτά.
Μοσχαρίσιο μπιφτέκι, 6 τεμάχια, 0,6 kg	Γκριλ	Μεταλλική σχάρα και ταψί για τα λίπη	3	μέγ.	20 - 30	Τοποθετήστε τη μεταλλική σχάρα στο τρίτο επίπεδο και το ταψί για τα λίπη στο δεύτερο επίπεδο του φούρνου. Γυρίστε το φαγητό μόλις περάσει ο μισός χρόνος μαγειρέματος. Προθερμάνετε τον φούρνο για 3 λεπτά.

12. ΦΡΟΝΤΙΔΑ ΚΑΙ ΚΑΘΑΡΙΣΜΑ



ΠΡΟΕΙΔΟΠΟΙΗΣΗ!

Ανατρέξτε στα κεφάλαια σχετικά με την Ασφάλεια.

12.1 Σημειώσεις για τον καθαρισμό



Προϊόντα Καθαρισμού

Καθαρίστε την πρόσοψη του φούρνου με ένα μαλακό πανί, ζεστό νερό και ένα ήπιο απορρυπαντικό. Καθαρίστε και ελέγξτε το λάστιχο της πόρτας γύρω από το πλαίσιο του εσωτερικού του φούρνου.

Χρησιμοποιήστε ένα διάλυμα καθαρισμού για να καθαρίσετε τις μεταλλικές επιφάνειες.

Καθαρίστε τους λεκέδες με ένα ήπιο απορρυπαντικό.



Καθημερινή Χρήση

Καθαρίζετε το εσωτερικό του φούρνου μετά από κάθε χρήση. Η συσσώρευση λίπους ή άλλων υπολειμμάτων μπορεί να προκαλέσει πυρκαγιά.

Μπορεί να σχηματιστούν συμπυκνωμένοι ατμοί στο εσωτερικό ή στα τζάμια της πόρτας του φούρνου. Για να μειώσετε τη συμπύκνωση υδρατμών, αφήστε τον φούρνο να λειτουργήσει για 10 λεπτά πριν από το μαγείρεμα. Μην αποθηκεύετε φαγητό στον φούρνο για περισσότερο από 20 λεπτά. Σκουπίζετε το εσωτερικό του φούρνου με ένα μαλακό πανί μετά από κάθε χρήση.



Αξεσουάρισμα

Καθαρίζετε όλα τα αξεσουάρ μετά από κάθε χρήση και αφήνέτέ τα να στεγνώσουν. Χρησιμοποιείτε ένα μαλακό πανί, χλιαρό νερό και ένα ήπιο απορρυπαντικό. Μην καθαρίζετε τα αξεσουάρ σε πλυντήριο πιάτων.

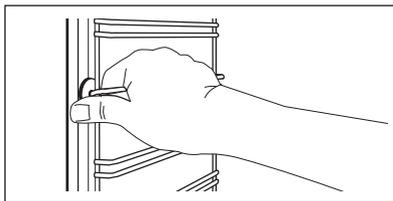
Μην καθαρίζετε τα αντικαταστάσιμα αξεσουάρ χρησιμοποιώντας ισχυρά καθαριστικά ή αιχμηρά αντικείμενα.

12.2 Τρόπος αφαίρεσης: Στηρίγματα σχαρών

Αφαιρέστε τα στηρίγματα σχαρών για να καθαρίσετε τον φούρνο.

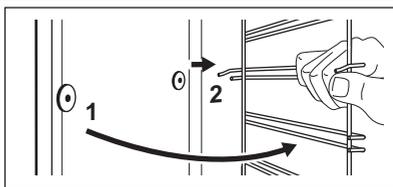
Βήμα 1 Σβήστε τον φούρνο και περιμένετε να κρυώσει.

Βήμα 2 Τραβήξτε το μπροστινό τμήμα του στηρίγματος σχαρών για να το αποσπάσετε από το πλαϊνό τοίχωμα.



Βήμα 3 Τραβήξτε το πίσω άκρο του στηρίγματος σχαρών από το πλαϊνό τοίχωμα και αφαιρέστε το.

Βήμα 4 Τοποθετήστε τα στηρίγματα σχαρών, ακολουθώντας την παραπάνω διαδικασία με την αντίστροφη σειρά.



12.3 Τρόπος χρήσης: Καθαρισμός με Νερό

Αυτή η διαδικασία καθαρισμού χρησιμοποιεί υγρασία για την αφαίρεση υπολειμμάτων λίπους και τροφών από τον φούρνο.

Βήμα 1 Τοποθετήστε νερό στο ανάγλυφο τμήμα του εσωτερικού του φούρνου: 150 ml.

Βήμα 2 Ρυθμίστε τη λειτουργία:

Βήμα 3 Ρυθμίστε τη θερμοκρασία στους 90 °C.

Βήμα 4 Αφήστε τον φούρνο να λειτουργήσει για 30 λεπτά.

Βήμα 5 Απενεργοποιήστε τον φούρνο.

Βήμα 6 Περιμένετε να κρυώσει ο φούρνος. Σκουπίστε το εσωτερικό του φούρνου με ένα μαλακό πανί.

12.4 Τρόπος αφαίρεσης και τοποθέτησης: Πόρτα

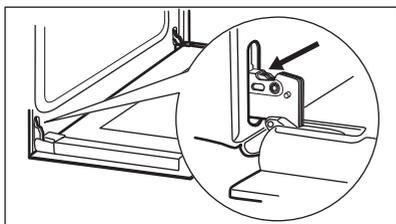
Η πόρτα του φούρνου διαθέτει δύο τζάμια. Μπορείτε να αφαιρέσετε την πόρτα του φούρνου και το εσωτερικό τζάμι για καθαρισμό. Διαβάστε ολόκληρες τις οδηγίες σχετικά με την «Αφαίρεση και εγκατάσταση της πόρτας», προτού αφαιρέσετε τα τζάμια.



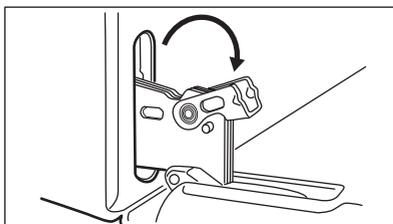
ΠΡΟΣΟΧΗ!

Μη χρησιμοποιείτε τον φούρνο χωρίς τα τζάμια.

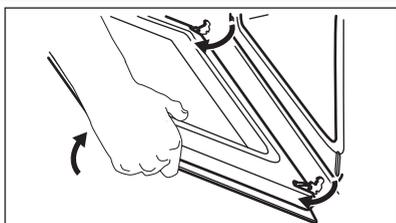
Βήμα 1 Ανοίξτε εντελώς την πόρτα και κρατήστε και τους δύο μεντεσέδες.



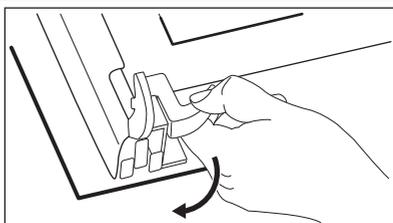
Βήμα 2 Ανασηκώστε και στρέψτε πλήρως τους μοχλούς και στους δύο μεντεσέδες.



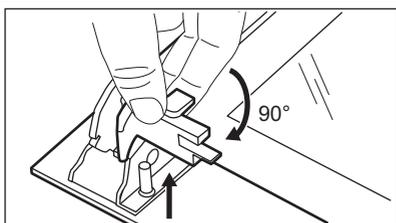
Βήμα 3 Κλείστε την πόρτα του φούρνου μέχρι τη μέση στην πρώτη θέση ανοίγματος. Στη συνέχεια, ανασηκώστε και τραβήξτε την πόρτα προς τα εμπρός και αφαιρέστε την από την έδρα της.



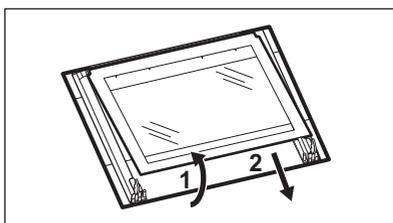
Βήμα 4 Τοποθετήστε την πόρτα επάνω σε ένα απαλό πανί και σε σταθερή επιφάνεια και απασφαλίστε το σύστημα ασφάλισης για να αφαιρέσετε το εσωτερικό τζάμι.



Βήμα 5 Περιστρέψτε τους συνδετήρες κατά 90° και αφαιρέστε τους από τις υποδοχές τους.



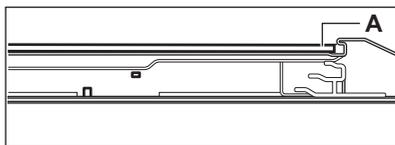
Βήμα 6 Πρώτα ανασηκώστε προσεκτικά και κατόπιν αφαιρέστε το τζάμι.



Βήμα 7 Καθαρίστε τα τζάμια με νερό και σαπούνι. Σκουπίστε προσεκτικά τα τζάμια. Μην καθαρίζετε τα τζάμια στο πλυντήριο πιάτων.

Βήμα 8 Μετά τον καθαρισμό, τοποθετήστε το τζάμι και την πόρτα του φούρνου.

Όταν τοποθετηθούν σωστά, το πλαίσιο της πόρτας κάνει κλικ καθώς ασφαλίζει στη θέση του. Βεβαιωθείτε ότι έχετε εγκαταστήσει το εσωτερικό τζάμι στις υποδοχές σωστά.



12.5 Τρόπος αντικατάστασης: Λαμπτήρας



ΠΡΟΕΙΔΟΠΟΙΗΣΗ!

Κίνδυνος ηλεκτροπληξίας.
Ο λαμπτήρας μπορεί να είναι ζεστός.

Προτού αντικαταστήσετε τον λαμπτήρα:

Βήμα 1	Βήμα 2	Βήμα 3
Απενεργοποιήστε τον φούρνο. Περιμένετε να κρυώσει ο φούρνος.	Αποσυνδέστε τον φούρνο από το ρεύμα.	Τοποθετήστε ένα πανί στο κάτω μέρος του εσωτερικού του φούρνου.

Πίσω λαμπτήρας

Βήμα 1	Στρέψτε το γυάλινο κάλυμμα για να το αφαιρέσετε.
Βήμα 2	Καθαρίστε το γυάλινο κάλυμμα.
Βήμα 3	Αντικαταστήστε τον λαμπτήρα με έναν κατάλληλο λαμπτήρα ανθεκτικό σε θερμοκρασίες έως 300 °C.
Βήμα 4	Τοποθετήστε το γυάλινο κάλυμμα.

13. ΑΝΤΙΜΕΤΩΠΙΣΗ ΠΡΟΒΛΗΜΑΤΩΝ



ΠΡΟΕΙΔΟΠΟΙΗΣΗ!

Ανατρέξτε στα κεφάλαια σχετικά με την Ασφάλεια.

13.1 Τι να κάνετε αν...

Για περιπτώσεις που δεν περιλαμβάνονται σε αυτόν τον πίνακα, επικοινωνήστε με το Εξουσιοδοτημένο Κέντρο Σέρβις.

Πρόβλημα	Ελέγξτε εάν...
Ο φούρνος δεν προθερμαίνεται.	Έχει καεί η ασφάλεια.

Πρόβλημα	Ελέγξτε εάν...
Το λάστιχο στεγανοποίησης της πόρτας έχει υποστεί ζημιά.	Μη χρησιμοποιείτε τον φούρνο. Επικοινωνήστε με ένα Εξουσιοδοτημένο Κέντρο Σέρβις.
Στην οθόνη εμφανίζεται η ένδειξη "12.00".	Υπήρξε μια διακοπή ρεύματος. Ρυθμίστε την ώρα.
Ο λαμπτήρας δεν λειτουργεί.	Ο λαμπτήρας έχει καεί.

13.2 Δεδομένα σέρβις

Εάν δεν μπορείτε να αντιμετωπίσετε το πρόβλημα μόνοι σας, επικοινωνήστε με τον αντιπρόσωπό μας ή το Εξουσιοδοτημένο Κέντρο Σέρβις.

Τα απαραίτητα στοιχεία για το κέντρο σέρβις βρίσκονται στην πινακίδα τεχνικών χαρακτηριστικών. Η πινακίδα τεχνικών χαρακτηριστικών βρίσκεται στο μπροστινό πλαίσιο του εσωτερικού του φούρνου. Μην αφαιρείτε την πινακίδα τεχνικών χαρακτηριστικών από το εσωτερικό του φούρνου.

Συνιστούμε να γράψετε τα δεδομένα εδώ:

Μοντέλο (Mod.):

Κωδικός Προϊόντος (PNC)

Αριθμός σειράς (S.N.)

14. ΕΝΕΡΓΕΙΑΚΗ ΑΠΟΔΟΣΗ

14.1 Πληροφορίες Προϊόντος και Φύλλο Πληροφοριών Προϊόντος*

Όνομα προμηθευτή	Zanussi
Ταυτότητα μοντέλου	ZOHEE2K2 944068228
Δείκτης ενεργειακής απόδοσης	95.1
Τάξη ενεργειακής απόδοσης	A
Κατανάλωση ενέργειας με βασικό φορτίο, συμβατική λειτουργία	0.89 kWh/κύκλο
Κατανάλωση ενέργειας με βασικό φορτίο, λειτουργία με υποβοηθήση ανεμιστήρα	0.78 kWh/κύκλο
Αριθμός κοιλοτήτων	1
Πηγή θερμότητας	Ηλεκτρική ενέργεια
Ένταση	65 l
Τύπος φούρνου	Εντοιχιζόμενος φούρνος
Μάζα	27.5 kg

* Για την Ευρωπαϊκή Ένωση σύμφωνα με τους Κανονισμούς της ΕΕ 65/2014 και 66/2014.

Για τη Δημοκρατία της Λευκορωσίας σύμφωνα με το πρότυπο STB 2478-2017, Παράρτημα G και το πρότυπο STB 2477-2017, Παράρτηματα A και B.

Για την Ουκρανία σύμφωνα με τον κανονισμό 568/32020.

Η τάξη ενεργειακής απόδοσης δεν ισχύει για τη Ρωσία.

EN 60350-1 - Οικιακές ηλεκτρικές συσκευές μαγειρέματος - Μέρος 1: Σειρές, φούρνοι, φούρνοι ατμού και γκριλ - Μέθοδοι μέτρησης της απόδοσης.

14.2 Εξοικονόμηση ενέργειας



Ο φούρνος διαθέτει δυνατότητες που συμβάλλουν στην εξοικονόμηση ενέργειας κατά τη διάρκεια του καθημερινού μαγειρέματος.

Βεβαιωθείτε ότι η πόρτα του φούρνου είναι κλειστή ενώ ο φούρνος βρίσκεται σε λειτουργία. Μην ανοίγετε την πόρτα του φούρνου συχνά κατά τη διάρκεια του μαγειρέματος. Διατηρείτε καθαρό το λάστιχο της πόρτας και βεβαιωθείτε ότι είναι καλά στερεωμένο στη θέση του.

Χρησιμοποιείτε μεταλλικά μαγειρικά σκεύη για να βελτιώσετε την εξοικονόμηση ενέργειας.

Όταν είναι εφικτό, μην προθερμαίνετε τον φούρνο πριν το μαγείρεμα.

Όταν μαγειρεύετε μερικά φαγητά τη φορά, μην αφήνετε να παρέλθει μεγάλο χρονικό διάστημα μεταξύ του ψησίματός τους.

Μαγείρεμα με αέρα

Όποτε είναι εφικτό, χρησιμοποιήστε τις λειτουργίες μαγειρέματος με αέρα για να εξοικονομήσετε ενέργεια.

Υπολειπόμενη θερμότητα

Όταν η διάρκεια μαγειρέματος είναι μεγαλύτερη από 30 λεπτά, μειώστε τη θερμοκρασία του φούρνου στο ελάχιστο 3 - 10 λεπτά προτού ολοκληρωθεί το μαγείρεμα. Η υπολειπόμενη θερμότητα εσωτερικά του φούρνου θα συνεχίσει το μαγείρεμα.

Χρησιμοποιήστε την υπολειπόμενη θερμότητα για να ζεστάνετε άλλα φαγητά.

Διατήρηση της θερμοκρασίας του φαγητού

Επιλέξτε τη χαμηλότερη δυνατή ρύθμιση θερμοκρασίας για να χρησιμοποιήσετε την υπολειπόμενη θερμότητα και να διατηρήσετε ζεστό το φαγητό.

Υγρός αέρας μεταφοράς

Λειτουργία που σχεδιάστηκε για να εξοικονομείτε ενέργεια κατά το μαγείρεμα.

15. ΠΕΡΙΒΑΛΛΟΝΤΙΚΑ ΘΕΜΑΤΑ

Ανακυκλώστε τα υλικά που φέρουν το σύμβολο . Τοποθετήστε τα υλικά συσκευασίας σε κατάλληλα δοχεία για ανακύκλωση. Συμβάλετε στην προστασία του περιβάλλοντος και της ανθρώπινης υγείας ανακυκλώνοντας τις άχρηστες ηλεκτρικές και ηλεκτρονικές συσκευές. Μην απορρίπτετε με

τα οικιακά απορρίμματα συσκευές που φέρουν το σύμβολο . Επιστρέψτε το προϊόν στην τοπική σας μονάδα ανακύκλωσης ή επικοινωνήστε με τη δημοτική αρχή.

POSJETITE NAŠE INTERNETSKÉ STRANICE:



Dobit ćete savjete o korištenju, rješavanju problema, brošure i informacije o servisu i popravcima:

www.zanussi.com/support

Zadržava se pravo na izmjene.

SADRŽAJ

1. INFORMACIJE O SIGURNOSTI.....	43
2. SIGURNOSNE UPUTE.....	45
3. POSTAVLJANJE.....	48
4. OPIS PROIZVODA.....	49
5. UPRAVLJAČKA PLOČA.....	49
6. PRIJE PRVE UPORABE.....	50
7. SVAKODNEVNA UPORABA.....	50
8. FUNKCIJE SATA.....	52
9. KORIŠTENJE PRIBORA.....	53
10. DODATNE FUNKCIJE.....	54
11. SAVJETI.....	54
12. ODRŽAVANJE I ČIŠĆENJE.....	57
13. OTKLANJANJE POTEŠKOĆA.....	60
14. ENERGETSKA UČINKOVITOST.....	61
15. BRIGA ZA OKOLIŠ.....	62

1. ⚠ INFORMACIJE O SIGURNOSTI

Prije postavljanja i korištenja uređaja, pažljivo pročitajte isporučene upute. Proizvođač nije odgovoran za bilo kakvu ozljedu ili oštećenje koji su rezultat neispravnog postavljanja ili korištenja. Upute uvijek držite na sigurnom i pristupačnom mjestu za buduću upotrebu.

1.1 Sigurnost djece i ranjivih osoba

- Ovaj uređaj mogu koristiti djeca u dobi od 8 godina i starija te osobe smanjenih tjelesnih, osjetilnih ili mentalnih mogućnosti ili osobe koje ne raspolažu iskustvom ili znanjem ako su pod nadzorom osobe odgovorne za njihovu sigurnost i rade po uputama koje se odnose na sigurno korištenje uređaja te razumiju uključene opasnosti. Djeca mlađa od 8 godina i osobe s vrlo teškim i složenim

invaliditetom moraju se držati podalje od uređaja, osim ako su pod stalnim nadzorom.

- Djeca bi trebala biti pod nadzorom kako bi se osiguralo da se ne igraju s uređajem.
- Ambalažu držite podalje od djece i zbrinite je na odgovarajući način.
- UPOZORENJE: Uređaj i njegovi dostupni dijelovi zagrijavaju se tijekom uporabe. Djecu i kućne ljubimce držite podalje od uređaja tijekom uporabe i tijekom hlađenja.
- Ako uređaj ima funkciju roditeljske zaštite, mora se aktivirati.
- Bez nadzora djeca ne smiju obavljati čišćenje uređaja i korisničko održavanje.

1.2 Opća sigurnost

- Ovaj uređaj namijenjen je isključivo za kuhanje.
- Ovaj je uređaj namijenjen za pojedinačnu uporabu u domaćinstvu u zatvorenom prostoru.
- Ovaj uređaj može se koristiti u uredima, hotelskim sobama, sobama za goste s doručkom, seoskim kućama za goste i drugim sličnim smještajem u kojima takva uporaba ne prelazi (prosječnu) razinu uporabe u domaćinstvu.
- Samo kvalificirana osoba može postaviti ovaj uređaj i zamijeniti kabel.
- Ne upotrebljavajte uređaj prije postavljanja u ugradbeni ormarić.
- Isključite uređaj iz izvora napajanja prije obavljanja bilo kakvog održavanja.
- Ako je mrežni kabel za napajanje oštećen, mora ga zamijeniti proizvođač, ovlašteni servisni centar ili kvalificirane osobe kako bi se izbjegao strujni udar.
- UPOZORENJE: Prije zamjene žarulje pobrinite se da je uređaj isključen kako biste izbjegli električni udar.

- **UPOZORENJE:** Uređaj i njegovi dostupni dijelovi zagrijevaju se tijekom uporabe. Pripazite i nemojte dirati grijače.
- Uvijek koristite rukavice za pećnicu kako biste uklonili ili umetnuli pribor ili posuđe.
- Da biste uklonili nosače polica, najprije povucite prednji dio nosača police, a zatim stražnji kraj dalje od bočnih stijenki. Nosače polica vratite na mjesto obrnutim redoslijedom.
- Za čišćenje uređaja ne koristite uređaj za parno čišćenje.
- Ne koristite agresivna abrazivna sredstva za čišćenje ili oštre metalne strugače za čišćenje staklenih vrata jer mogu oštetiti površinu, a to može dovesti do loma stakla.

2. SIGURNOSNE UPUTE

2.1 Instalacija



UPOZORENJE!

Samo kvalificirana osoba smije postaviti ovaj uređaj.

- Odstranite svu ambalažu.
- Ne postavljajte i ne koristite oštećeni uređaj.
- Slijedite upute za postavljanje isporučene s uređajem.
- Prilikom pomicanja uređaja uvijek budite pažljivi jer je uređaj težak. Uvijek nosite zaštitne rukavice i zatvorenu obuću.
- Uređaj ne povlačite za ručku.
- Ugradite uređaj na sigurno i prikladno mjesto koje udovoljava zahtjevima instalacije.
- Održavajte minimalnu udaljenost od drugih uređaja i kuhinjskih elemenata.
- Prije montaže uređaja provjerite otvaraju li se vrata pećnice bez ograničenja.
- Uređaj je opremljen električnim sustavom za hlađenje. Mora se priključiti na napajanje.

Minimalna visina ormarića (minimalna visina ormarića ispod radne ploče)	580 (600) mm
---	--------------

Širina ormarića	560 mm
-----------------	--------

Dubina ormarića	550 (550) mm
-----------------	--------------

Visina prednje strane uređaja	589 mm
Visina stražnje strane uređaja	570 mm
Širina prednje strane uređaja	594 mm
Širina stražnje strane uređaja	558 mm
Dubina uređaja	561 mm
Ugradna dubina uređaja	540 mm
Dubina s otvorenim vratima	1007 mm
Minimalna veličina ventilacijskog otvora. Otvor smješten na donjoj stražnjoj strani	560x20 mm
Dužina priključnog kabela. Kabel je smješten u desnom kutu stražnje strane	1100 mm
Vijci za montažu	4x25 mm

2.2 Električni priključak



UPOZORENJE!

Opasnost od požara i strujnog udara.

- Svako povezivanje s električnom mrežom treba izvršiti kvalificirani električar.

- Uređaj mora biti uzemljen.
- Provjerite jesu li parametri na natpisnoj pločici kompatibilni s električnim vrijednostima mrežnog napajanja.
- Uvijek koristite pravilno montiranu utičnicu sa zaštitom od strujnog udara.
- Ne koristite adaptere s više utičnica i produžne kabele.
- Pazite da ne oštetite utikač i kabel napajanja. Ako je potrebno zamijeniti električni kabel, to mora izvršiti ovlašteni servisni centar.
- Ne dopustite da kabel napajanja dodiruje ili dođe blizu vrata uređaja ili niši ispod uređaja, posebice kada radi ili su vrata vruća.
- Zaštita od strujnog udara dijelova pod naponom i izoliranih dijelova mora biti pričvršćena na takav način da se ne može ukloniti bez alata.
- Utikač kabela napajanja uključite u utičnicu tek po završetku postavljanja. Provjerite postoji li nakon montaže pristup utikaču.
- Ako je utičnica labava, nemojte priključivati utikač.
- Ne povlačite kabel napajanja kako biste izvukli utikač iz utičnice. Uvijek uhvatite i povucite utikač.
- Koristite samo odgovarajuće izolacijske uređaje: automatske sklopke, osigurače (osigurače na uvrtanje izvaditi iz ležišta), sklopke i releje zemnog spoja.
- Električna instalacija mora imati izolacijski uređaj koji vam omogućuje isključivanje uređaja iz električne mreže na svim polovima. Izolacijski uređaj mora imati kontakte s otvorom minimalne širine 3 mm.
- Ovaj uređaj se isporučuje s glavnim utikačem i glavnim kabelom.

Vrste kabela primjenjivih za ugradnju ili zamjenu u Europi:

H07 RN-F, H05 RN-F, H05 RRF, H05 VV-F, H05 V2V2-F (T90), H05 BB-F

Za presjek kabela pogledajte ukupnu snagu na nazivnoj ploči. Možete pogledati i tablicu:

Ukupna snaga (W)	Presjek kabela (mm ²)
maksimum 1380	3 x 0.75
maksimum 2300	3 x 1
maksimum 3680	3 x 1.5

Kabel za uzemljenje (zeleni/žuti kabel) mora biti 2 cm dulji od faznih i neutralnih kabela (plavi i smeđi kabele).



2.3 Primjena



UPOZORENJE!

Opasnost od ozljede, opekline, strujnog udara ili eksplozije.

- Ne mijenjajte specifikacije ovog uređaja.
- Pazite da se ventilacijski otvori nisu blokirani.
- Ne ostavljajte uređaj bez nadzora tijekom rada.
- Isključite uređaj nakon svake uporabe.
- Budite oprezni prilikom otvaranja vrata dok uređaj radi. Može se osloboditi vrući zrak.
- Ne rukujte uređajem mokrim rukama ili ako ima kontakt s vodom.
- Ne pritiskajte otvorena vrata.
- Ne koristite uređaj kao radnu površinu ili kao površinu za odlaganje.
- Pažljivo otvorite vrata uređaja. Korištenje sastojaka s alkoholom može uzrokovati mješavinu alkohola i zraka.
- Kad otvarate vrata, ne dopustite da iskre ili otvoreni plamen dođu u kontakt s uređajem.
- Ne stavljajte zapaljive proizvode ili mokre predmete sa zapaljivim proizvodima u uređaj, blizu uređaja ili na uređaj.



UPOZORENJE!

Postoji opasnost od oštećenja uređaja.

- Da biste spriječili oštećenje ili promjenu boje emajla:
 - ne stavljajte posuđe ili druge predmete izravno na dno uređaja.

- ne stavljajte aluminijsku foliju izravno na dno unutrašnjosti uređaja.
 - ne stavljajte vodu izravno u vrući uređaj.
 - ne držite vlažno posuđe i hranu u uređaju nakon završetka kuhanja.
 - budite oprezni prilikom uklanjanja ili instaliranja dodatne opreme.
- Gubitak boje emajla ili nehrđajućeg čelika nema utjecaj na performanse uređaja.
 - Koristite duboku pliticu za vlažne kolače. Voćni sokovi uzrokuju mrlje koje mogu biti trajne.
 - Uvijek kuhajte sa zatvorenim vratima uređaja.
 - Ako je uređaj postavljen iza neke ploče (npr. vrata) osigurajte da vrata nikad nisu zatvorena dok uređaj radi. Toplina i vlaga mogu se nakupiti iza takve ploče i uzrokovati naknadna oštećenja uređaja, kućišta ili poda. Ne zatvarajte ploču dok se uređaj potpuno ne ohladi nakon uporabe.

2.4 Održavanje i čišćenje



UPOZORENJE!

Postoji opasnost od ozljede, vatre ili oštećenja uređaja.

- Prije održavanja uređaj isključite a utikač izvucite iz utičnice mrežnog napajanja.
- Provjerite je li uređaj hladan. Postoji opasnost od puknuća staklenih ploča.
- Staklene ploče vrata odmah zamijenite kada su oštećene. Obratite se ovlaštenom servisnom centru.
- Pazite pri uklanjanju vrata s uređaja. Vrata su teška!
- Uređaj redovito očistite kako biste spriječili propadanje materijala površine.
- Uređaj očistite vlažnom mekom krpom. Koristite samo neutralne deterdžente. Nikada ne koristite abrazivna sredstva, abrazivne spužvice za ribanje, otapala ili metalne predmete.

- Ako koristite raspršivač za čišćenje pećnice, slijedite sigurnosne upute na ambalaži.

2.5 Unutarnje osvjetljenje



UPOZORENJE!

Opasnost od električnog udara.

- Što se tiče žarulje(a) unutar ovog proizvoda i rezervnih žarulja koje se prodaju zasebno: Ove žarulje namijenjene su da izdrže ekstremne fizičke uvjete u kućanskim uređajima, poput temperature, vibracija, vlage ili namijenjene su signalizaciji informacija o radnom stanju uređaja. Nisu namijenjene za druge primjene i nisu pogodne za osvjetljenje u kućanstvu.
- Ovaj proizvod sadržava izvor svjetlosti klase energetske učinkovitosti G.
- Koristite samo žarulje s istim specifikacijama.

2.6 Servis

- Za popravak uređaja obratite se ovlaštenom servisnom centru.
- Koristite samo originalne rezervne dijelove.

2.7 Zbrinjavanje



UPOZORENJE!

Opasnost od ozljede ili gušenja.

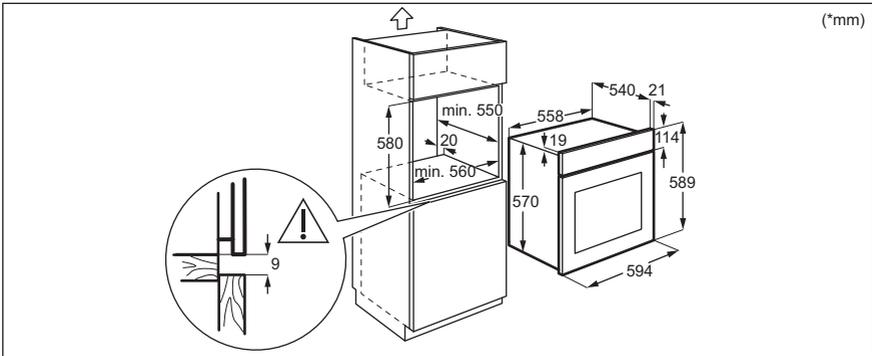
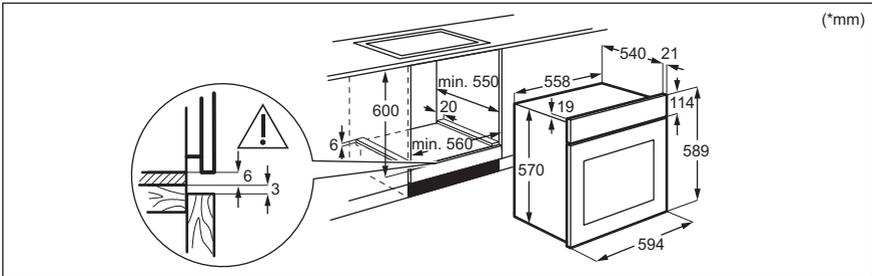
- Obratite se općinskim vlastima za informacije o načinu zbrinjavanja uređaja.
- Iskopčajte uređaj iz napajanja.
- Odrežite kabel napajanja blizu uređaja i odložite ga.
- Uklonite bravu na vratima kako biste spriječili zatvaranje maloljetne ili kućnih ljubimaca u uređaju.

3. POSTAVLJANJE

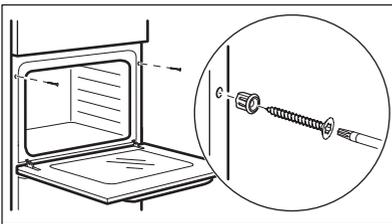


UPOZORENJE!
Pogledajte poglavlja sa
sigurnosnim uputama.

3.1 Ugrađivanje u ugradbene ormariće

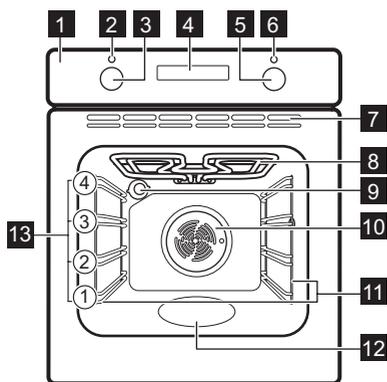


3.2 Pričvršćivanje pećnice za kuhinjski ormarčić



4. OPIS PROIZVODA

4.1 Opći pregled



- 1 Upravljačka ploča
- 2 Svjetlo / simbol napajanja
- 3 Regulator funkcija pećnice
- 4 Zaslون
- 5 Regulator (za temperaturu)
- 6 Indikator / simbol temperature
- 7 Otvori za zrak za rashladni ventilator
- 8 Grijač
- 9 Žarulja
- 10 Ventilator
- 11 Nosač polica, uklonjivo
- 12 Udubljenje u unutrašnjosti - Spremnik za čišćenje vodom
- 13 Položaji police

4.2 Dodatna oprema

- **Mreža za pečenje**
Za posuđe, kalupe za torte, pečenje.

- **Pekač za pecivo**
Za torte i biskvite.

5. UPRAVLJAČKA PLOČA

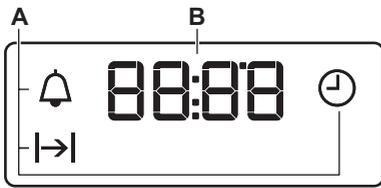
5.1 Uvlačive tipke

Za početak korištenja uređaja pritisnite tipku. Tipka se izvlači.

5.2 Polja senzora/tipke

—	Za postavljanje vremena.
⌚	Za postavljanje funkcije sata.
+	Za postavljanje vremena.

5.3 Zaslون



- A. Funkcije sata
- B. Tajmer

6. PRIJE PRVE UPORABE



UPOZORENJE!

Pogledajte poglavlja sa sigurnosnim uputama.

6.1 Prije prve upotrebe

Tijekom prethodnog zagrijavanja pećnica može stvarati neugodan miris i dim. Pobrinite se da se soba prozračuje.



Korak 1



Korak 2



Korak 3

Postavite sat

1. - pritisnite za postavke vremena. Nakon otprilike 5 sekundi, bljeskanje prestaje i na zaslonu se prikazuje vrijeme.

Očistite pećnicu

1. Uklonite sav pribor i sve uklonjive nosače polica iz pećnice.
2. Pećnicu i pribor očistite mekom krpom, mlakom vodom i blagim deterdžentom.

Prethodno zagrijte praznu pećnicu

1. Postavite maksimalnu temperaturu za funkciju: . Vrijeme: 1 h.
2. Postavite maksimalnu temperaturu za funkciju: . Vrijeme: 15 min.
3. Postavite maksimalnu temperaturu za funkciju: . Vrijeme: 15 min.

Isključite pećnicu i pričekajte da se ohladi. Vratite pribor i uklonjive nosače polica u pećnicu.

7. SVAKODNEVNA UPORABA



UPOZORENJE!

Pogledajte poglavlja sa sigurnosnim uputama.

7.1 Kako postaviti: Funkciju pećnice

- 1. korak** Okrenite regulator funkcija pećnice za odabir funkcije pećnice.
- 2. korak** Okrenite kontrolni regulator za odabir temperature.
- 3. korak** Kad kuhanje završi, da biste isključili pećnicu, okrenite regulatore na položaj isključeno.

7.2 Funkcije pećnice

Funkcija pećnice	Aplikacija
 Položaj "Isklj."	Pećnica je isključena.
 Osvjetljenje unutrašnjosti	Za uključivanje svjetla.
 Vrući zrak	Za pečenje na do dvije razine police istovremeno i za sušenje hrane. Podesite temperaturu 20 - 40 °C niže nego za Konvencionalno pečenje.
 Vlažno pečenje	Ova funkcija napravljena je za uštedu energije tijekom kuhanja. Kad koristite ovu funkciju, temperatura u unutrašnjosti može se razlikovati od postavljene temperature. Snaga zagrijavanja može se smanjiti. Za više informacija pogledajte poglavlje "Svakodnevna uporaba", napomene o: Vlažno pečenje.
 Donji grijač	Za pečenje kolača s hrskavim dnom i konzerviranje hrane.

Funkcija pećnice	Aplikacija
 Kuhanje zrakom	Za pečenje ili pečenje i prženje hrane za koju je potrebna ista temperatura kuhanja na više od jednog položaja police, bez miješanja okusa.
 Turbo roštilj	Za pečenje velikih komada mesa ili peradi s kostima na jednom položaju police. Za pripremu zapečenih jela i tamnjenje.
 Odmrzavanje	Za odmrzavanje (povrće i voće). Vrijeme odmrzavanja ovisi o količini i veličini zamrznute hrane.
 Konvencionalno pečenje / Čišćenje vodom	Za pečenje i prženje hrane na jednoj razini police. Pogledajte poglavlje "Održavanje i čišćenje" za više informacija o: Čišćenje vodom.
 Roštilj	Za roštiljanje tankih komada hrane i pripremu tostiranog kruha.

7.3 Napomene o: Vlažno pečenje

Ova funkcija korištena je za usklađivanje s razredom energetske učinkovitosti i zahtjevima ekološkog dizajna u skladu s EU 65/2014 i EU 66/2014. Ispitivanja u skladu s EN 60350-1.

Vrata pećnice moraju biti zatvorena tijekom pečenja tako da se funkcija ne ometa i da pećnica radi s najvišom mogućom energetsom učinkovitošću.

Upute za kuhanje potražite u poglavlju "Savjeti i preporuke", Vlažno pečenje. Opće preporuke za uštedu energije potražite u poglavlju "Energetska učinkovitost", Ušteda energije.

8. FUNKCIJE SATA

8.1 Funkcije sata

Funkcija sata	Aplikacija
 Vrijeme	Za postavljanje, promjenu ili provjeru vremena.
 Trajanje	Za postavljanje duljine rada pećnice.
 Zvučni alarm	Za postavljanje odbrojavanja. Ova funkcija nema utjecaja na rad pećnice. Funkciju možete bilo kada postaviti, također i kad je pećnica isključena.

8.2 Kako postaviti: Funkcije sata

Kako postaviti: Vrijeme

 - treperi kad spojite pećnicu na električno napajanje, ako je došlo do prekida napajanja ili kad tajmer nije postavljen.

 ,  - pritisnite za postavke vremena.

Nakon otprilike 5 sekundi, treperenje prestaje i na zaslonu se prikazuje vrijeme.

Kako promijeniti: Vrijeme

1. korak  - pritisnite više puta za promjenu sata.  - počinje treperiti.

2. korak  ,  - pritisnite za postavke vremena.
Nakon otprilike 5 sekundi, treperenje prestaje i na zaslonu se prikazuje vrijeme.

Kako postaviti: Trajanje

1. korak Postavite funkciju pećnice i temperaturu.

2. korak  - pritisnite nekoliko puta.  - počinje treperiti.

3. korak  ,  - pritisnite za postavljanje trajanja.

Na zaslonu se prikazuje: 

 - treperi kad se postavljeno vrijeme završi. Signal se oglašava i pećnica se isključuje.

4. korak Pritisnite bilo koju tipku za zaustavljanje signala.

5. korak Okrenite regulator u položaj isključeno.

Kako postaviti: Zvučni alarm

1. korak  - pritisnite nekoliko puta.  - počinje treperiti.

Kako postaviti: Zvučni alarm

- 2. korak** **+**, **-** - pritisnite za postavke vremena.
Funkcija se automatski pokreće nakon 5 sek.
Po isteku postavljenog vremena, oglašava se zvučni signal.
- 3. korak** Pritisnite bilo koju tipku za zaustavljanje signala.
- 4. korak** Okrenite regulator u položaj isključeno.

Kako poništiti: Funkcije sata

- 1. korak**  - pritisnite više puta dok simbol funkcije sata ne počne treperiti.
- 2. korak** Pritisnite i držite: **-**.
Funkcija sata isključuje se nakon nekoliko sekundi.

9. KORIŠTENJE PRIBORA



UPOZORENJE!

Pogledajte poglavlja sa sigurnosnim uputama.

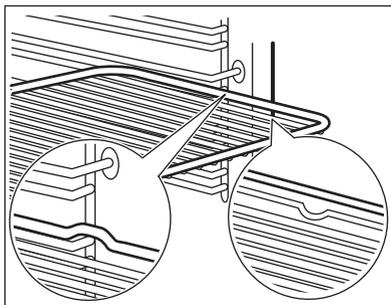
9.1 Umetanje dodatne opreme

Mala udubljenja na vrhu povećavaju sigurnost. Te udubine ujedno su i dodatna

Mreža za pečenje:

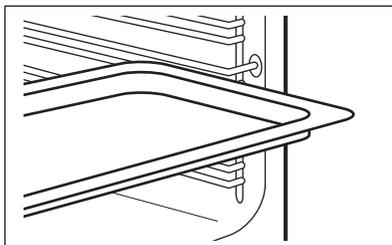
Gurnite mrežu između vodičica nosača police i provjerite jesu li nožice okrenute prema dolje.

mjera protiv prevrtanja. Visoki obod oko police sprječava klizanje posuđa s police.

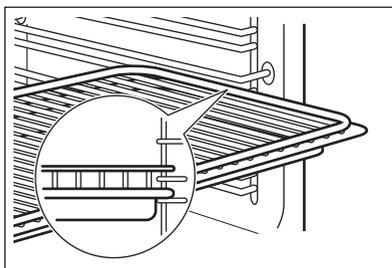


Pekač za pecivo:

Gurnite pladanj za pečenje između vodilica police.

**Mreža za pečenje, Pekač za pecivo:**

Gurnite pekač za pecivo između vodilica na nosaču police i mreže za pečenje na vodilicama iznad.



10. DODATNE FUNKCIJE

10.1 Ventilator za hlađenje

Kad pećnica radi, ventilator za hlađenje automatski se uključuje da ohladi površine pećnice. Ako isključite pećnicu, ventilator za hlađenje može nastaviti s radom dok se pećnica ne ohladi.

10.2 Sigurnosni termostat

Neispravan rad pećnice ili komponente u kvaru mogu uzrokovati opasno pregrijavanje. Kako bi se to spriječilo, pećnica ima sigurnosni termostat koji prekida napajanje. Pećnica se ponovno automatski uključuje čim se temperatura snizi.

11. SAVJETI



Pogledajte poglavlja sa sigurnosnim uputama.

11.1 Preporuke za kuhanje

Pećnica ima četiri razine polica.

Brojite položaje polica od dna pećnice.

Vaša pećnica može peći drugačije od pećnice koju ste imali ranije.

Pečenje kolača

Nemojte otvarati vrata pećnice prije isteka 3/4 podešenog vremena kuhanja.

Ako istodobno koristite dva protvana za pečenje, držite jednu razinu praznu između njih.

Pečenje mesa i ribe

Ostavite meso otprilike 15 minuta prije rezanja na komade kako sok ne bi iscurio.

Kako biste spriječili stvaranje previše dima u pećnici tijekom pečenja, dodajte malo vode u duboku pliticu. Za sprječavanje kondenzacije dima, dodajte vode svaki put nakon što se osuši.

Vremena pečenja

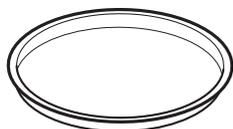
Vremena pečenja ovise o vrsti jela, njegovoj konzistenciji i volumenu.

U početku pratite učinkovitost pečenja. Kad koristite ovaj uređaj, pronađite najbolje

postavke (postavka grijanja, vrijeme pečenja itd.) za vaše posude, recepte i količine.

11.2 Vlažno pečenje - preporučeni dodaci

Koristite tamne i nereflektirajuće posude i spremnike. Imaju bolju apsorpciju topline od svjetle boje i reflektirajućeg posuđa.



Tava za pizzu

Tamni, nereflektirajući
Promjer 28 cm



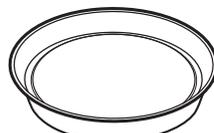
Posuda za pečenje

Tamni, nereflektirajući
Promjer 26 cm



Ramekin posude

Keramika
Promjer 8 cm, visi-
na 5 cm



Kalup za flan

Tamni, nereflektirajući
Promjer 28 cm

11.3 Vlažno pečenje

Za najbolje rezultate slijedite preporuke navedene u tablici ispod.

		 (°C)		 (min)
Slatka peciva, 12 komada	pekač za pecivo ili plitica s cjedilom	180	2	35 - 40
Pecivo-kiflice, 9 komada	pekač za pecivo ili plitica s cjedilom	180	2	35 - 40
Pizza, smrznuta, 0,35 kg	rešetka za pečenje	220	2	35 - 40
Rolada	pekač za pecivo ili plitica s cjedilom	170	2	30 - 40
Brownie	pekač za pecivo ili plitica s cjedilom	180	2	30 - 40
Sufle, 6 komada	keramički kalupi na rešetki za pečenje	200	3	30 - 40
Biskvitna podloga za flan	podloga za flan na rešetki za pečenje	170	2	20 - 30
Sendvič Victoria	posuda za pečenje na rešetki za pečenje	170	2	35 - 45
Poširana riba, 0,3 kg	pekač za pecivo ili plitica s cjedilom	180	3	35 - 45

		 (°C)		 (min)
Riba, 0,2 kg	pekač za pecivo ili plitica s cjedilom	180	3	35 - 45
Ribljí file, 0,3 kg	pizza na rešetki za pečenje	180	3	35 - 45
Poširano meso, 0,25 kg	pekač za pecivo ili plitica s cjedilom	200	3	40 - 50
Ražnjić, 0,5 kg	pekač za pecivo ili plitica s cjedilom	200	3	25 - 35
Kolačići, 16 komada	pekač za pecivo ili plitica s cjedilom	180	2	20 - 30
Kolačići s bademima, 20 komada	pekač za pecivo ili plitica s cjedilom	180	2	40 - 45
Muffini, 12 komada	pekač za pecivo ili plitica s cjedilom	170	2	30 - 40
Slani kolač, 16 komada	pekač za pecivo ili plitica s cjedilom	170	2	35 - 45
Sitni prhki kolači, 20 komada	pekač za pecivo ili plitica s cjedilom	150	2	40 - 50
Tortice, 8 komada	pekač za pecivo ili plitica s cjedilom	170	2	20 - 30
Povrće, poširano, 0,4 kg	pekač za pecivo ili plitica s cjedilom	180	3	35 - 40
Vegetarijanski omljet	pizza na rešetki za pečenje	200	3	30 - 45
Mediteransko povrće, 0,7 kg	pekač za pecivo ili plitica s cjedilom	180	4	35 - 40

11.4 Informacije za ispitne ustanove

Ispitivanja u skladu s IEC 60350-1.

				 (°C)	 (min)	
Sitni kolači, po 20 na plitici	Konvencionalno pečenje	Pekač za pecivo	3	170	20 - 30	-
Pita od jabuka, 2 kalupa Ø20 cm	Konvencionalno pečenje	Mreža za pečenje	1	170	80 - 120	-
Biskvit, kalup za torte Ø26 cm	Konvencionalno pečenje	Mreža za pečenje	2	170	35 - 45	-

						
				(°C)	(min)	
Prhko tijesto	Konvencionalno pečenje	Pekač za pecivo	3	150	20 - 35	Pečnicu prethodno zagrijte 10 minuta.
Tost, 4 - 6 komada	Roštilj	Mreža za pečenje	3	maks.	2 - 4 minute prva strana; 2 - 3 minute druga strana	Pečnicu prethodno zagrijte 3 minute.
Goveđi burger, 6 komada, 0,6 kg	Roštilj	Mreža za pečenje i posuda za sakupljanje masnoće	3	maks.	20 - 30	Stavite mrežu za pečenje na treću razinu a posudu za sakupljanje masnoće na drugu razinu u pećnici. Okrenite hranu na drugu stranu nakon protoka polovice vremena kuhanja. Pečnicu prethodno zagrijte 3 minute.

12. ODRŽAVANJE I ČIŠĆENJE



UPOZORENJE!

Pogledajte poglavlja sa sigurnosnim uputama.

12.1 Napomene o čišćenju



Sredstva za čišćenje

Prednju stranu pećnice očistite mekom krpom namočenom u mlaku vodu i blagim deterdžentom. Očistite i provjerite brtvu na vratima oko okvira unutrašnjosti pećnice.

Za čišćenje metalnih površina koristite otopinu za čišćenje.

Mrlje očistite blagim deterdžentom.



Svakodnevna uporaba

Unutrašnjost pećnice očistite nakon svake uporabe. Nakupljanje masti ili drugih ostataka može uzrokovati požar.

Vlaga se može kondenzirati u pećnici ili na staklima vrata. Za smanjenje kondenzacije, uključite pećnicu da radi barem 10 minuta prije kuhanja. Ne čuvajte hranu u pećnici dulje od 20 minuta. Nakon svake uporabe osušite unutrašnjost mekanom krpom.



Dodatna oprema

Nakon svake upotrebe očistite svu dodatnu opremu i pustite da se osuši. Koristite meku krpom namočenu u toplu vodu i blagi deterdžent. Pribor ne perite u perilici posuđa.

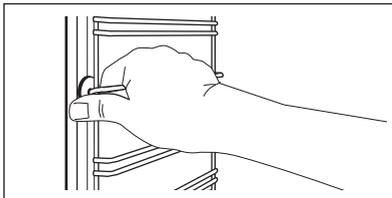
Ne čistite pribor s neprijanjajućim površinama pomoću abrazivnih sredstava za čišćenje ili predmeta s oštrim rubovima.

12.2 Kako ukloniti: Nosači police

Kako biste očistili pećnicu, skinite nosače police.

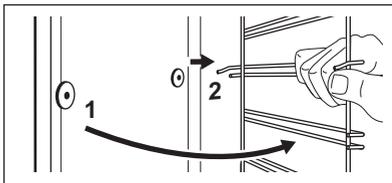
1. korak Isključite pećnicu i pričekajte da se ohladi.

2. korak Prednji kraj police povucite dalje od bočne stijenke.



3. korak Stražnji kraj nosača police povucite dalje od bočne stijenke i uklonite ga.

4. korak Nosače policia vratite na mjesto obrnutim redoslijedom.



12.3 Način upotrebe: Čišćenje vodom

Ovaj postupak čišćenja koristi paru za uklanjanje masnoće i ostataka hrane iz pećnice.

1. korak Ulijte vodu u udubinu u unutrašnjosti: 150 ml.

2. korak Postavite funkciju:

3. korak Podesite temperaturu na 90 °C.

4. korak Pustite pećnicu da radi 30 min.

5. korak Isključite pećnicu.

6. korak Pričekajte dok se pećnica ne ohladi. Unutrašnjost osušite mekanom krpom.

12.4 Kako ukloniti i postaviti: Vrata

Vrata pećnice imaju dvije staklene ploče. Možete skinuti vrata pećnice i unutarnju staklenu ploču kako biste je očistili. Prije nego što uklonite staklene ploče, pročitajte cijele upute "Skidanje i postavljanje vrata".

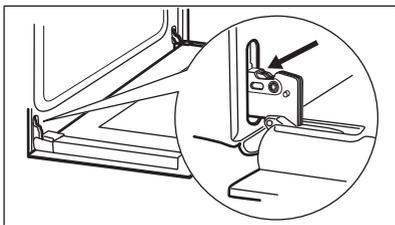


OPREZ!

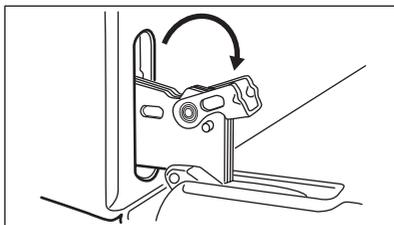
Pećnicu ne upotrebljavajte bez staklenih ploča.

1. korak Potpuno otvorite vrata i držite obje šarke.

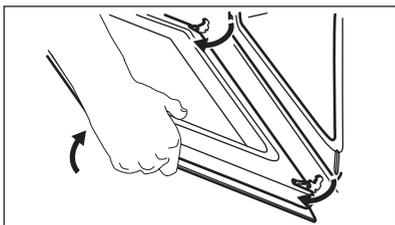
2. korak Podignite i potpuno okrenite poluge na objema šarkama.



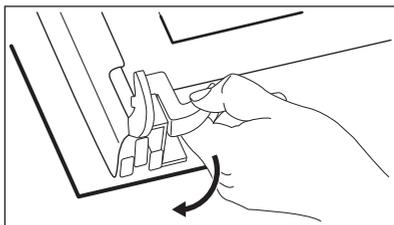
3. korak Napola zatvorite vrata pećnice do prvog otvorenog položaja. Zatim podignite i povucite vrata prema naprijed i izvadite ih iz ležišta.



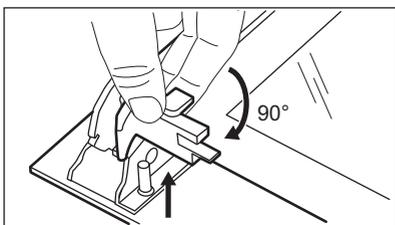
4. korak Stavite vrata na mekanu krpu na stabilnu površinu i otpustite sustav zaključavanja kako biste uklonili unutarnju staklenu ploču.



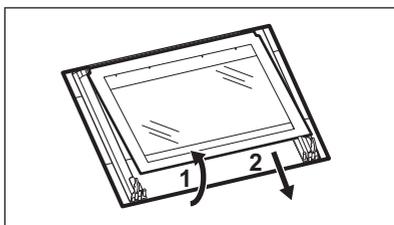
5. korak Okrenite pričvrstne elemente pod kutom od 90° i izvucite ih iz ležišta.



6. korak Najprije pažljivo podignite i skinite staklenu ploču.

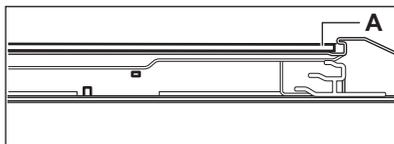


7. korak Staklene ploče očistite sapunom i vodom. Pažljivo osušite staklene ploče. Staklene ploče ne perite u perilici posuđa.



8. korak Nakon čišćenja, postavite staklene ploče i vrata pećnice.

Kada se pravilno postavi, okvir vrata klikne. Provjerite je li unutarnja staklena ploča pravilno postavljena u ležište.



12.5 Kako zamijeniti: Žarulju



UPOZORENJE!

Opasnost od električnog udara.
Žarulja može biti vruća.

Prije zamjene žarulje:

1. korak

Isključite pećnicu. Pričekajte dok se pećnica ne ohladi.

2. korak

Isključite pećnicu iz električnog napajanja.

3. korak

Na dno unutrašnjosti pećnice stavite krpu.

Stražnja žarulja

1. korak Okrenite stakleni poklopac žarulje i skinite ga.

2. korak Očistite stakleni poklopac.

3. korak Zamijenite žarulju svjetiljke odgovarajućom žaruljom koja je otporna na toplinu od 300 °C.

4. korak Postavite stakleni poklopac.

13. OTKLANJANJE POTEŠKOĆA

**UPOZORENJE!**

Pogledajte poglavlja sa sigurnosnim uputama.

13.1 Što učiniti ako ...

Za svaki slučaj koji nije uključen u ovu tablicu obratite se ovlaštenom servisnom centru.

Problem	Provjerite ako ...
---------	--------------------

Pećnica se ne zagrijava.	Osigurač je pregorio.
--------------------------	-----------------------

Problem	Provjerite ako ...
---------	--------------------

Brtva na vratima je oštećena.	Ne koristite pećnicu. Kontaktirajte ovlašteni servisni centar.
-------------------------------	--

Na zaslonu se prikazuje "12.00".	Nestalo je struje. Podesite sat.
----------------------------------	----------------------------------

Svjetiljka ne radi.	Žarulja je pregorjela.
---------------------	------------------------

13.2 Podaci o servisu

Ako sami ne uspijete pronaći rješenje za problem, obratite se prodavaču ili ovlaštenom servisnom centru.

Podaci potrebni za servisni centar nalaze se na natpisnoj pločici. Natpisna pločica nalazi se na prednjoj strani okvira unutrašnjosti pećnice. Ne uklanjajte natpisnu pločicu iz unutrašnjosti pećnice.

Preporučujemo da podatke upišete ovdje:

Model (MOD.)

Broj proizvoda (PNC)

Serijski broj (S.N.)

14. ENERGETSKA UČINKOVITOST

14.1 Informacije o proizvodu i obrazac s informacijama o proizvodu*

Naziv dobavljača	Zanussi
Identifikacija modela	ZOHEE2K2 944068228
Indeks energetske učinkovitosti	95.1
Klasa energetske učinkovitosti	A
Potrošnja energije uz standardno opterećenje, konvencionalni način rada	0.89 kWh/ciklus
Potrošnja energije uz standardno opterećenje, način rada s ventilatorom	0.78 kWh/ciklus
Broj šupljina	1
Izvor topline	Struja
Glasnoća zvuka	65 l
Vrsta pećnice	Ugradbena pećnica
Mass	27.5 kg

* Za Europsku uniju u skladu s uredbama EU-a 65/2014 i 66/2014.
Za Republiku Bjelorusiju prema STB 2478-2017, Dodatak G; STB 2477-2017, Dodaci A i B.
Za Ukrajinu prema 568/32020.

Razred energetske učinkovitosti nije primjenjiv za Rusiju.

EN 60350-1 - Kućanski električni uređaji za kuhanje - 1. dio: Štednjaci, pećnice, parne pećnice i roštilji - Metode za mjerenje izvedbi.

14.2 Ušteda energije



Pećnica sadrži značajke koje vam pomažu uštedjeti energiju tijekom svakodnevnog kuhanja.

Uvjerite se da su vrata pećnice zatvorena dok pećnica radi. Tijekom kuhanja ne otvarajte vrata pećnice prečesto. Brtvu vrata održavajte čistom i uvjerite se da je dobro pričvršćena u svom položaju.

Da biste povećali uštedu energije, koristite metalno posuđe.

Kad je to moguće, nemojte prethodno zagrijte pećnicu prije pečenja.

Tijekom istovremene pripreme nekoliko jela, neka vremenske pauze između pečenja budu što kraće.

Kuhanje s ventilatorom

Ako je moguće, koristite funkcije kuhanja s ventilatorom kako biste uštedjeli energiju.

Preostala toplina

Kad je vrijeme kuhanja duže od 30 min, 3 - 10 min prije završetka kuhanja smanjite temperaturu pećnice na minimum. Preostala toplina unutar pećnice nastaviti će kuhanje.

Koristite preostalu toplinu za zagrijavanje ostalih jela.

Održavajte jela toplim

Za korištenje preostale topline i održavanje hrane toplom, odaberite najnižu moguću postavku temperature.

Vlažno pečenje

Funkcija je namijenjena je za uštedu energije tijekom kuhanja.

15. BRIGA ZA OKOLIŠ

Reciklirajte materijale sa simbolom .
Ambalažu za recikliranje odložite u prikladne spremnike. Pomozite u zaštiti okoliša i ljudskog zdravlja, kao i u recikliranju otpada od električnih i elektroničkih uređaja. Uređaje

označene simbolom  ne bacajte zajedno s kućnim otpadom. Proizvod odnesite na lokalno reciklažno mjesto ili kontaktirajte nadležnu službu.

LÁTOGASSON EL WEBOLDALUNKRA AZ ALÁBBIAKÉRT:



Használattal kapcsolatos tanácsok, prospektusok, hibaelhárítási, szerviz- és javítási információk kérése:

www.zanussi.com/support

A változtatások jogát fenntartjuk.

TARTALOM

1. BIZTONSÁGI INFORMÁCIÓK.....	63
2. BIZTONSÁGI UTASÍTÁSOK.....	65
3. ÜZEMBE HELYEZÉS.....	68
4. TERMÉKLEÍRÁS.....	69
5. KEZELŐPANEL.....	69
6. AZ ELSŐ HASZNÁLAT ELŐTT.....	70
7. NAPI HASZNÁLAT.....	71
8. ÓRAFUNKCIÓK.....	72
9. TARTOZÉKOK HASZNÁLATA.....	73
10. TOVÁBBI FUNKCIÓK.....	74
11. HASZNOS TANÁCSOK ÉS JAVASLATOK.....	74
12. ÁPOLÁS ÉS TISZTÍTÁS.....	77
13. HIBAEELHÁRÍTÁS.....	80
14. ENERGIAHATÉKONYSÁG.....	80
15. KÖRNYEZETVÉDELMI TUDNIVALÓK.....	81

1. ⚠ BIZTONSÁGI INFORMÁCIÓK

Az üzembe helyezés és használat előtt gondosan olvassa el a mellékelt útmutatót. A gyártó nem vállal felelősséget a helytelen beszerelés vagy használat miatt keletkezett sérülésekért és károkért. Tartsa biztonságos és elérhető helyen az útmutatót, hogy szükség esetén mindig a rendelkezésére álljon.

1.1 Gyermekek és fogyatékkal élő személyek biztonsága

- Ezt a készüléket 8 év feletti gyermekek, csökkent fizikai, érzékelési vagy szellemi képességekkel rendelkező felnőttek, illetve megfelelő tudással vagy gyakorlattal nem rendelkező személyek csak felügyelet mellett, vagy abban az esetben használhatják, ha megfelelő oktatást kaptak a

készülék biztonságos használatára, és megértik az esetleges veszélyeket. A 8 évesnél fiatalabb gyermekek, illetve a súlyos, komplex fogyatékossgal élő személyek állandó felügyelet nélkül nem tartózkodhatnak a készülék közelében.

- Gondoskodni kell a gyermekek felügyeletéről, hogy ne játsszanak a készülékkel.
- Minden csomagolóanyagot tartson távol a gyermekektől, és megfelelően ártalmatlanítsa.
- FIGYELEM: Használat közben a készülék és hozzáférhető részei nagyon felforrósodhatnak. A gyermekeket és kedvenc háziállatokat tartsa távol a készüléktől működés közben, és működés után, lehűléskor.
- Ha rendelkezik gyermekbiztonsági zárral a készülék, akkor azt be kell kapcsolni.
- Gyermekek felügyelet nélkül nem végezhetnek tisztítási vagy karbantartási tevékenységet a készüléken.

1.2 Általános biztonság

- A készülék kizárólag ételkészítési célra szolgál.
- Ezt a készüléket háztartási célú, beltérben történő használatra tervezték.
- Ez a készülék használható irodákban, szállodai vendégszobákban, panziókban, vendégházakban és más hasonló szálláshelyeken, ahol a használat nem haladja meg a háztartási használat (átlagos) szintjét.
- A készülék üzembe helyezését és a hálózati kábel cseréjét csak képezített személy végezheti el.
- A bútorba való beépítés előtt ne használja a készüléket.
- Bármilyen karbantartás megkezdése előtt válassza le a készüléket az elektromos hálózatról.
- Ha a hálózati kábel megsérül, azt a gyártónak vagy a márkaszerviznek vagy más hasonlóan képzett személynek kell kicserélnie, nehogy elektromos veszélyhelyzet álljon elő.

- **FIGYELEM:** Az izzó cseréje előtt győződjön meg arról, hogy a készülék ki van kapcsolva, hogy megelőzze áramütést.
- **FIGYELEM:** Használat közben a készülék és hozzáférhető részei nagyon felforrósodhatnak. Legyen óvatos, hogy ne érjen a fűtőelemekhez.
- Amikor a sütőből kiveszi vagy behelyezi a tartozékokat vagy edényeket, mindig használjon konyhai edényfogó kesztyűt.
- A polctartók eltávolításához először a polctartó elejét, majd a hátulját húzza el az oldalfaltól. A polctartókat a kiszereléssel ellentétes sorrendben helyezze vissza.
- A készülék tisztításához ne használjon nagy nyomású gőzt.
- Ne használjon súrolószert vagy éles fém kaparóeszközt a sütőajtó üvegének tisztítására, mivel ezek megkarcolhatják a felületet, ami az üveg megrepedését eredményezheti.

2. BIZTONSÁGI UTASÍTÁSOK

2.1 Üzembe helyezés



FIGYELMEZTETÉS!

A készüléket csak képezített személy helyezheti üzembe.

- Távolítsa el az összes csomagolóanyagot.
- Ne helyezzen üzembe, és ne is használjon sérült készüléket.
- Tartsa be a készülékhez mellékelt üzembe helyezési útmutatóban foglaltakat.
- A készülék nehéz, ezért legyen körültekintő a mozgatásakor. Mindig használjon munkavédelmi kesztyűt és zárt lábbelit.
- Soha ne húzza a készüléket a fogantyújánál fogva.
- A készüléket az üzembe helyezési követelményeknek megfelelő, biztonságos helyre telepítse.
- Tartsa meg a minimális távolságot a többi készüléktől és egységtől.
- A készülék felszerelése előtt ellenőrizze, hogy a sütő ajtaja akadálytalanul nyitható-e.

- A készülék elektromos hűtőrendszerrel van felszerelve. Ezt az elektromos tápegységgel kell működtetni.

Konyhaszekrény minimális magassága (konyhaszekrény minimális magassága a munkalap alatt)	580 (600) mm
Konyhaszekrény szélessége	560 mm
Konyhaszekrény mélysége	550 (550) mm
Készülék elülső részének magassága	589 mm
Készülék hátulsó részének magassága	570 mm
Készülék elülső részének szélessége	594 mm
Készülék hátulsó részének szélessége	558 mm
Készülék mélysége	561 mm
Készülék beépített mélysége	540 mm
Mélység nyitott ajtónál	1007 mm

Szellőzőnyílás minimális mérete. A hátsó oldal alján elhelyezett nyílás	560x20 mm
Hálózati tápkábel hosszúsága. A kábel a hátsó oldal jobb sarkánál helyezkedik el	1100 mm
Rögzítőcsavarok	4x25 mm

2.2 Elektromos csatlakozás



FIGYELMEZTETÉS!

Tűz- és áramütésveszély.

- Minden elektromos csatlakoztatást szakképzett villanyszerelőnek kell elvégeznie.
- A készüléket kötelező földelni.
- Ellenőrizze, hogy az adattáblán szereplő adatok megfelelnek-e a helyi elektromos hálózat paramétereinek.
- Mindig megfelelően felszerelt, áramütés ellen védett aljzatot használjon.
- Ne használjon hálózati elosztókat és hosszabbító kábeleket.
- Ügyeljen a hálózati csatlakozódugó és a hálózati kábel épségére. Amennyiben a készülék hálózati vezetékét ki kell cserélni, a cserét márkaszervizünknel végeztesse el.
- Ügyeljen arra, hogy a hálózati kábelek ne kerüljenek közel, illetve ne érjenek hozzá a készülék ajtajához vagy a készülék alatti rekeszhez, különösen akkor, ha a készülék működik, vagy ajtaja forró.
- A feszültség alatt álló és szigetelt alkatrészek érintésvédelmi részeit úgy kell rögzíteni, hogy szerszám nélkül ne lehessen eltávolítani azokat.
- Csak az üzembe helyezés befejezése után csatlakoztassa a hálózati csatlakozódugót a hálózati csatlakozóaljzatba. Ügyeljen arra, hogy a hálózati dugasz üzembe helyezés után is könnyen elérhető legyen.
- Amennyiben a hálózati konnektor rögzítése laza, ne csatlakoztassa a csatlakozódugót hozzá.
- A készülék csatlakozásának bontására, soha ne a hálózati kábelnél fogva húzza ki a csatlakozódugót. A kábelt mindig a csatlakozódugónál fogva húzza ki.

- Kizárólag megfelelő szigetelőberendezést alkalmazzon: hálózati túlterhelésvédő megszakítót, biztosítékot (a tokból eltávolított csavaros típusú biztosítékot), földzárlatkioldót és védőrelét.
- Az elektromos készüléket szigetelőberendezéssel kell ellátni, amely lehetővé teszi, hogy minden fázison leválassza a készüléket az elektromos hálózatról. A szigetelőberendezésnek legalább 3 mm-es érintkezőtávolsággal kell rendelkeznie.
- Ez a készülék hálózati csatlakozókábelrel és dugasszal kerül szállításra.

Az üzembe helyezéshez vagy cseréhez használható vezeték típusok Európa számára:

H07 RN-F, H05 RN-F, H05 RRF, H05 VV-F, H05 V2V2-F (T90), H05 BB-F

A kábel keresztmetszetéhez nézze meg az adattáblán szereplő összteljesítményt. Hivatkozhat a táblára is:

Összteljesítmény (W)	Vezeték keresztmetszet (mm ²)
maximum 1380	3 x 0.75
maximum 2300	3 x 1
maximum 3680	3 x 1.5

A földelő (zöld/sárga) vezeték 2 cm-rel hosszabb legyen, mint a fázis és a nulla (kék és barna vezeték).



2.3 Használat



FIGYELMEZTETÉS!

Sérülés-, égés-, áramütés- és robbanásveszély.

- Ne változtassa meg a készülék műszaki jellemzőit.
- Ügyeljen arra, hogy a szellőzőnyílásokat ne zárja el semmi.
- Működés közben ne hagyja felügyelet nélkül a készüléket.

- Minden használat után kapcsolja ki a készüléket.
- Körültekintően járjon el, ha működés közben kinyitja a készülék ajtaját. Forró levegő távozik a készülékből.
- Ne működtesse a készüléket nedves kézzel, vagy amikor az vízzel érintkezik.
- Ne gyakoroljon nyomást a nyitott ajtóra.
- Ne használja a készüléket munka- vagy tárolófelületként.
- Óvatosan nyissa ki a készülék ajtaját. Az alkoholtartalmú alkotóelemek alkoholos levegőelegyet hozhatnak létre.
- Ügyeljen arra, hogy szikra vagy nyílt láng ne legyen a készülék közelében, amikor kinyitja az ajtót.
- Ne tegyen gyúlékony anyagot vagy gyúlékony anyaggal szennyezett tárgyat a készülékbe, annak közelébe, illetve annak tetejére.



FIGYELMEZTETÉS!

A készülék károsodásának veszélye áll fenn.

- A zománc károsodásának vagy elszíneződésének megelőzéséhez:
 - ne tegyen edényt vagy egyéb tárgyat közvetlenül a készülék sütőterének aljára.
 - ne tegyen alufóliát közvetlenül a készülék sütőterének aljára.
 - ne engedjen vizet a forró készülékbe.
 - a főzés befejezése után ne tárolja a nedves edényeket vagy az ételt a készülékben.
 - a tartozékok kivételekor vagy berakásakor óvatosan járjon el.
- A zománc vagy rozsdamentes acél elszíneződése nincs hatással a készülék teljesítményére.
- A nagy nedvességtartalmú sütemények esetében mély tepsit használjon a sütéshez. A gyümölcsök leve maradandó foltokat ejthet.
- Főzés közben a készülék ajtaját mindig tartsa csukva.
- Ha a készüléket bútorlap (pl. ajtó) mögött helyezi el, ügyeljen arra, hogy az ajtó soha ne legyen becsukva, amikor a készülék működik. A hő és a nedvesség felhalmozódhat a zárt bútorlap mögött, és ennek következtében károsodhat a készülék, a készülék borítása vagy a

padló. Használat után ne csukja be addig a bútorlapot, míg a készülék teljesen le nem hűlt.

2.4 Ápolás és tisztítás



FIGYELMEZTETÉS!

Személyi sérülés, tűz vagy a készülék károsodásának veszélye áll fenn.

- Karbantartás előtt kapcsolja ki a készüléket, és húzza ki a hálózati csatlakozódugót a csatlakozóaljzatból.
- Ellenőrizze, hogy lehűlt-e a készülék. Máskülönben fennáll a veszély, hogy az üveglapok eltörnek.
- A sütőajtó sérült üveglapját haladéktalanul cserélje ki. Forduljon a márkaszervizhez.
- Legyen óvatos, amikor az ajtót leszereli a készülékről. Az ajtó nehéz!
- Rendszeresen tisztítsa meg a készüléket, hogy elkerülje a felület károsodását.
- A készüléket puha, nedves ruhával tisztítsa. Csak semleges tisztítószer használjon. Ne használjon súrolószer, súrolószivacsot, oldószer vagy fém tárgyat.
- Amennyiben sütőtisztító aeroszolt használ, tartsa be a tisztítószer csomagolásán feltüntetett biztonsági utasításokat.

2.5 Belső világítás



FIGYELMEZTETÉS!

Vigyázat! Áramütés-veszély!

- A termékben található izzó(k)ra és a külön kapható pótizzókra vonatkozó tudnivalók: Ezek az izzók arra készültek, hogy megfeleljenek a háztartási készülékekben fennálló szélsőséges fizikai feltételeknek, mint például hőmérséklet, rezgés, magas páratartalom, illetve arra használatosak, hogy jelezzék a készülék működési állapotát. Nem alkalmasak egyéb felhasználásra, valamint helyiségek megvilágítására.
- Ez a termék egy G energiahatékonysági osztályú fényforrást tartalmaz.
- Kizárólag az eredetivel megegyező műszaki jellemzőkkel rendelkező lámpát használjon.

2.6 Szolgáltatások

- A készülék javítását bízza a márkaszervizre.
- Mindig eredeti cserealkatrészt használjon.

2.7 Ártalmatlanítás



FIGYELMEZTETÉS!

Sérülés- vagy fulladásveszély.

- A készülék ártalmatlanítására vonatkozó tájékoztatásért lépjen kapcsolatba a helyi hatóságokkal.
- Válassza le a készüléket az elektromos hálózatról.
- A készülék közelében vágja át a hálózati kábelt, és tegye a hulladékba.
- Szerelje le az ajtókilincset, hogy megakadályozza gyermekek vagy háziállatok készülékben rekedését.

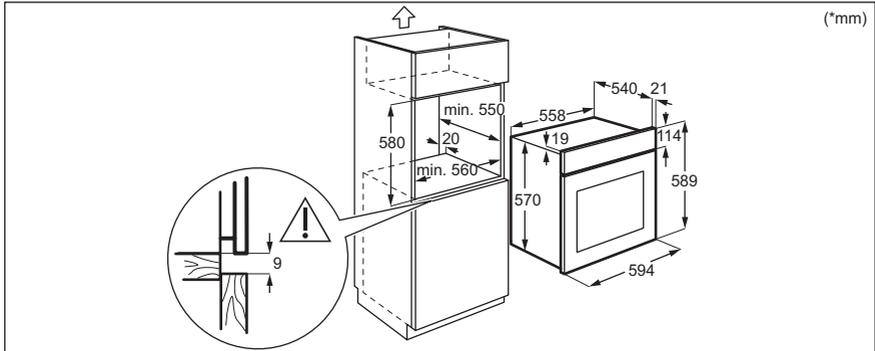
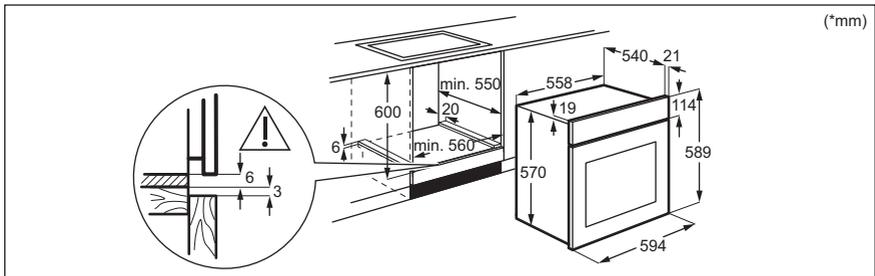
3. ÜZEMBE HELYEZÉS



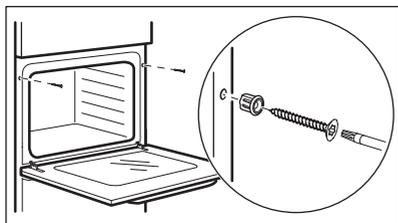
FIGYELMEZTETÉS!

Lásd a „Biztonság” című fejezetet.

3.1 Beépítés

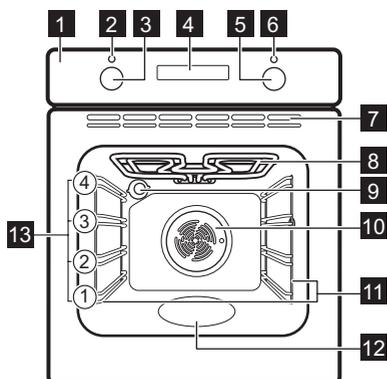


3.2 A sütő rögzítése a konyhaszekrényhez



4. TERMÉKLEÍRÁS

4.1 Általános áttekintés



- 1 Kezelőpanel
- 2 Üzemi jelzőlámpa / szimbólum
- 3 Sütőfunkciók szabályozógombja
- 4 Kijelző
- 5 Hőmérséklet-szabályozó gomb
- 6 Hőmérséklet-visszajelző / szimbólum
- 7 Hűtőventilátor szellőzőnyílásai
- 8 Fűtőbetét
- 9 Lámpa
- 10 Ventilátor
- 11 Polctartó, eltávolítható
- 12 Sütőtér mélyedése - Víz tisztítás tartálya
- 13 Polcszintek

4.2 Tartozékok

- **Sütőrács**
Főzőedényekhez, tortaformákhoz, valamint hússütéshez.

- **Sütő tálca**
Tortákhoz és süteményekhez.

5. KEZELŐPANEL

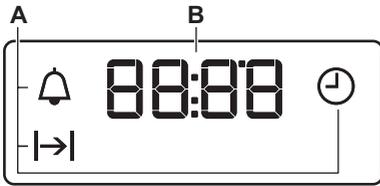
5.1 Visszahúzzható gombok

A készülék használatához nyomja meg a gombot. A gomb kiugrik.

5.2 Érzékelőmezők / Gombok

—	A pontos idő beállítása.
	Egy órafunkció beállítása.
+	A pontos idő beállítása.

5.3 Kijelző



- A. Óra funkciók
B. Időzítő

6. AZ ELSŐ HASZNÁLAT ELŐTT



FIGYELMEZTETÉS!

Lásd a „Biztonság” című fejezetet.

6.1 Az első használat előtt

Előmelegítés közben szagot és füstöt bocsáthat ki a sütő. Ügyeljen arra, hogy a helyiség szellőztetve legyen.



1. lépés



2. lépés



3. lépés

Óra beállítása	A sütő tisztítása	Melegítse elő az üres sütőt
<p>1. +, — – nyomja meg a pontos idő beállításához. Körülbelül 5 másodperc elteltével a villogás megszűnik, a kijelző pedig a beállított időt mutatja.</p>	<p>1. Vegyen ki minden tartozékot a sütőtérből és a kivehető polctartót is távolítsa el. 2. Puha ruhával, langyos vízzel és enyhe mosogatószerrel tisztítsa meg a sütőt és a tartozékokat.</p>	<p>1. Állítsa be a maximális hőmérséklet ennél a funkciónál: . Időtartam: 1 óra. 2. Állítsa be a maximális hőmérséklet ennél a funkciónál: . Időtartam: 15 perc. 3. Állítsa be a maximális hőmérséklet ennél a funkciónál: . Időtartam: 15 perc.</p>
<p>Kapcsolja ki a sütőt, és várja meg, hogy lehűljön. Helyezze a sütőbe a tartozékokat és a kivehető polctartókat.</p>		

7. NAPI HASZNÁLAT



FIGYELMEZTETÉS!

Lásd a „Biztonság” című fejezetet.

7.1 Hogyan állítsa be: Sütőfunkció

- 1. lépés** A sütőfunkciók gombját forgassa el a sütőfunkció kiválasztásához.
- 2. lépés** A hőmérséklet kiválasztásához fordítsa el a szabályozó gombot.
- 3. lépés** Amikor a sütés véget ér, a sütő kikapcsolásához fordítsa a gombokat kikapcsolt helyzetbe.

7.2 Sütőfunkciók

Sütőfunkció	Alkalmazás
	A sütő ki van kapcsolva.
Kikapcsolt állás	
	A sütőlámpa bekapcsolása.
Sütő világítás	
	Sütés egyszerre maximum két sütőszinten, illetve aszalás. 20 - 40 °C-kal alacsonyabbra állítsa be a hőmérsékletet, mint Hagyományos sütés esetén.
Hőlégbefúvás, nagy hőfok	
	A funkciót arra tervezték, hogy energiát takarítson meg a főzés során. A funkció használatakor a sütőtér hőmérséklete eltérhet a beállított hőmérséklettől. A fűtési teljesítmény lecsökkenhet. További tudnivalóért olvassa el a „Napi használat” c. fejezetben ezt a részt; Megjegyzések: Konvekciós levegő (nedves) funkció.
Konvekciós levegő (nedves)	
	Ropogós aljú sütemények készítéséhez és étel tartósításához.
Alsó sütés	

Sütőfunkció	Alkalmazás
	Többféle étel egyszerre történő sütése azonos főzési hőmérsékleten, egynél több polcmagasságon anélkül, hogy az egyik átvenné a másik ízét.
Légkeveréses sütés	
	Nagy süt húsdarabok vagy nem kicsontozott szárnyas sütéséhez egy polcszinten. Csőben sütéshez és piritáshoz.
Infrasütés	
	Élelmiszerek felolvasztásához (zöldségek és gyümölcsök). A felolvasztás időtartama a fagyasztott étel méretétől és mennyiségétől függ.
Kiolvasztás	
	Egy sütőszinten történő sütéshez, valamint pörköléshez. Olvassa el az „Ápolás és tisztítás” című fejezetet a használati útmutatóban a következőhöz: Aqua Clean.
Hagyományos sütés / Vízizisztítás	
	Vékony szelet élelmiszerek grillezéséhez és piritós készítéséhez.
Grill	

7.3 Megjegyzések a Konvekciós levegő (nedves) funkcióhoz

A funkció megfelel az EU 65/2014 és EU 66/2014 sz. szabványok szerinti energiahatékonysági besorolásnak és ökológiai kialakításra vonatkozó követelményeknek. Vizsgálati módszerek az EN 60350-1 szabványnak megfelelően.

A sütőajtót sütés közben be kell csukni, hogy a funkció ne legyen megszakítva, és hogy a sütő a lehető legnagyobb energiahatékonysággal működjön.

Főzési útmutatásokért olvassa el a „Hasznos tanácsok és javaslatok” című fejezetet, Konvekciós levegő (nedves). Általános energiatakarékossági javaslatokért olvassa el az „Energiahatékonyság” fejezet Energiatakarékosság c. részét.

8. ÓRAFUNKCIÓK

8.1 Óra funkciók

Óra funkció	Alkalmazás
 Pontos idő	A pontos idő beállításához, módosításához vagy ellenőrzéséhez.
 Időtartam	Segítségével beállítható, hogy mennyi ideig működjön a sütő.
 Percszámláló	Visszaszámlálás beállítása. Ez a funkció nincs hatással a sütő működésére. Bármikor, a sütő kikapcsolt állapotában is beállíthatja ezt a funkciót.

8.2 Óra funkciók beállítása

Pontos idő beállítása

 – villog, amikor a sütőt az elektromos hálózatra csatlakoztatja, vagy áramszünetet követően, illetve ha az óra nincs beállítva.

+, **-** – nyomja meg az idő beállításához.

Körülbelül 5 másodperc elteltével a villogás megszűnik, a kijelző pedig a beállított időt mutatja.

Hogyan módosítható: Pontos idő

1. lépés  – nyomja meg többször a pontos idő módosításához.  – villogni kezd.

2. lépés **+**, **-** – nyomja meg az idő beállításához.
Körülbelül 5 másodperc elteltével a villogás megszűnik, a kijelző pedig a beállított időt mutatja.

Időtartam beállítása

1. lépés Állítson be egy sütőfunkciót és a hőmérsékletet.

2. lépés  – nyomja meg többször a gombot.  – villogni kezd.

3. lépés **+**, **-** – nyomja meg az időtartam beállításához.

A kijelzőn a következő látható:  funkciót.

 – a beállított idő leteltekor villogni kezd. Hangjelzés hallható, és a sütő kikapcsol.

4. lépés A jelzés kikapcsolásához nyomja meg bármelyik gombot.

5. lépés Fordítsa a gombokat kikapcsolt helyzetbe.

Percszámláló beállítása

1. lépés  – nyomja meg többször a gombot.  – villogni kezd.

Percszámláló beállítása

- 2. lépés** **+**, **-** – nyomja meg az idő beállításához.
A készülék 5 másodperc elteltével automatikusan elindítja a funkciót.
Amikor a beállított idő véget ér, hangjelzés hallható.
- 3. lépés** A jelzés kikapcsolásához nyomja meg bármelyik gombot.
- 4. lépés** Fordítsa a gombokat kikapcsolt helyzetbe.

Hogyan törölje: Óra funkciók

- 1. lépés**  – nyomja meg többször, míg villogni nem kezd az óra funkció szimbóluma.
- 2. lépés** Tartsa megnyomva az alábbi gombot:  funkciót.
Az órafunkció kijelzése néhány másodperc múlva eltűnik.

9. TARTOZÉKOK HASZNÁLATA



FIGYELMEZTETÉS!

Lásd a „Biztonság” című fejezetet.

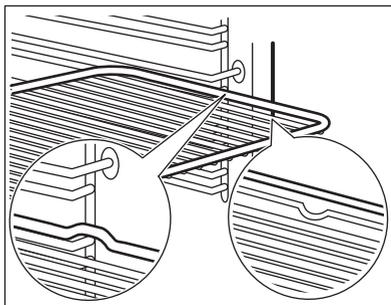
9.1 Tartozékok behelyezése

A felül található mélyedés a biztonságot növeli. Ezek a mélyedések megakadályozzák

a megbillenést. A polc körüli magas perem megakadályozza a főzőedény lecsúszását a polcraól.

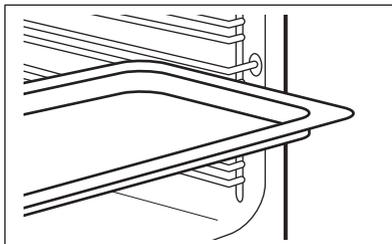
Huzalpolc:

Csúsztassa be a polcot a polctartó vezetőcsínjei közé, és ügyeljen arra, hogy lábai lefelé mutassanak.

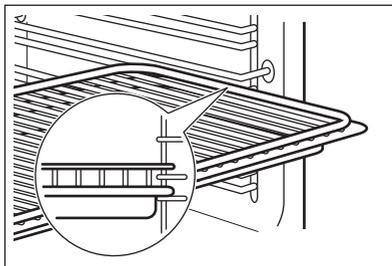


Sütőtálca:

Csúsztassa be a tálcát a polctartó vezetősínjei közé.

**Huzalpolc, Sütőtálca:**

Csúsztassa be a tálcát a polctartó vezetősínjei közé, és a huzalpolcot a felettük levő vezetősínekre.



10. TOVÁBBI FUNKCIÓK

10.1 Hűtőventilátor

Amikor a sütő üzemel, a hűtőventilátor automatikusan bekapcsol, hogy hidegen tartsa a sütő felületét. Amikor kikapcsolja a sütőt, a hűtőventilátor továbbra is működni fog, amíg a sütő le nem hűl.

10.2 Biztonsági termosztát

A sütő nem megfelelő használata vagy a részegységek meghibásodása veszélyes

túlmelegedést okozhat. Ennek megakadályozása céljából a sütő biztonsági hőkapcsolóval rendelkezik, amely megszakítja az áramellátást. A sütő a hőmérséklet csökkenése után automatikusan újra bekapcsol.

11. HASZNOS TANÁCSOK ÉS JAVASLATOK



Lásd a „Biztonság” című fejezetet.

11.1 Sütési javaslatok

A sütőben négy polcszint található.

A polcszintek számozása a sütő aljától felfelé történik.

Előfordulhat, hogy az új sütő az Ön korábbi készülékétől eltérően fogja sütni a húsokat vagy a süteményeket.

Sütemény sütése

Ne nyissa ki addig a sütő ajtaját, amíg a sütési idő 3/4-e el nem telt.

Ha egyszerre két tepsit használ, legyen egy üres szint közöttük.

Hús és hal sütése

Hagyja a húst kb. 15 percig állni a szeletelés előtt, hogy a szaftja ne folyjon ki.

Hússütés közben a túlzott füstképződés megelőzése érdekében öntsön egy kis vizet a mély tepsibe. A füst lecsapódásának megelőzése érdekében mindig pótolja az elpárolgott vizet.

Főzési időtartamok

A sütés időtartama az étel fajtájától, annak állagától és mennyiségétől függ.

Az első időkbén figyelje a sütés folyamatát. Találja meg a legjobb beállításokat (hőmérséklet-beállítás, sütési idő stb.) főzőedényeihez, receptjeihez és mennyiségeihez, miközben használja a készüléket.

11.2 Konvekciós levegő (nedves) - ajánlott tartozékok

Használjon sötét, nem visszatükröző felületű tepsiket és edényeket. Ezek jobb hőelnyerő képességűek, mint a világos színű és visszatükröző felületű edények.



Pizzaszerpenyő

Sötét, nem visszatükröző felülettel
28 cm-es átmérő



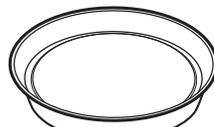
Sütőedény

Sötét, nem visszatükröző felülettel
26 cm-es átmérő



Bögrés sütemény

Kerámia
8 cm-es átmérő, 5 cm magasság



Tortasütő forma

Sötét, nem visszatükröző felülettel
28 cm-es átmérő

11.3 Konvekciós levegő (nedves)

A legjobb eredmény érdekében használja az alábbi táblázatban szereplő ajánlásokat.

		 (°C)		 (perc)
Édes sütemény, 12 db	sütőtálca vagy csepptálca	180	2	35 - 40
Péksütemény, 9 db	sütőtálca vagy csepptálca	180	2	35 - 40
Fagyasztott pizza, 0,35 kg	huzalpolc	220	2	35 - 40
Piskótarolád	sütőtálca vagy csepptálca	170	2	30 - 40
Brownie	sütőtálca vagy csepptálca	180	2	30 - 40
Szufflé, 6 db	kerámiapoharak huzalpolcon	200	3	30 - 40
Gyümölcs torta alap	tortaforma huzalpolcon	170	2	20 - 30
Lekváros piskóta	sütőforma huzalpolcon	170	2	35 - 45
Párolt hal, 0,3 kg	sütőtálca vagy csepptálca	180	3	35 - 45

		 (°C)		 (perc)
Hal egészben, 0,2 kg	sütőtálca vagy csepptálca	180	3	35 - 45
Halfilé, 0,3 kg	pizzaszerpenyő huzalpolcon	180	3	35 - 45
Párolt hús, 0,25 kg	sütőtálca vagy csepptálca	200	3	40 - 50
Saslik, 0,5 kg	sütőtálca vagy csepptálca	200	3	25 - 35
Aprósütemények, 16 db	sütőtálca vagy csepptálca	180	2	20 - 30
Puszedli, 20 db	sütőtálca vagy csepptálca	180	2	40 - 45
Muffin, 12 db	sütőtálca vagy csepptálca	170	2	30 - 40
Pikáns péksütemény, 16 db	sütőtálca vagy csepptálca	170	2	35 - 45
Aprósütemény omlós tésztából, 20 db	sütőtálca vagy csepptálca	150	2	40 - 50
Mini gyümölcstorta, 8 db	sütőtálca vagy csepptálca	170	2	20 - 30
Zöldség, párolva, 0,4 kg	sütőtálca vagy csepptálca	180	3	35 - 40
Vegetáriánus omlett	pizzaszerpenyő huzalpolcon	200	3	30 - 45
Mediterrán zöldségek, 0,7 kg	sütőtálca vagy csepptálca	180	4	35 - 40

11.4 Információ a bevizsgáló intézetek számára

Tesztek az IEC 60350-1 szabványnak megfelelően.

				 (°C)	 (perc)	
Aprósütemény, 20 db/ tepsi	Hagyományos sütés	Sütő tálca	3	170	20 - 30	-
Almatorta, 2 forma, átmérő: 20 cm	Hagyományos sütés	Sütőrács	1	170	80 - 120	-
Piskóta Ø26 cm kerek sütőformában	Hagyományos sütés	Sütőrács	2	170	35 - 45	-

				 (°C)	 (perc)	
Linzer	Hagyományos sütés	Sütő tálcá	3	150	20 - 35	Melegítse elő a sütőt 10 percig.
Pirítós, 4 - 6 db	Grill	Sütőrács	3	max.	2 - 4 perc egyik oldal; 2 - 3 perc másik oldal	Melegítse elő a sütőt 3 percig.
Marhahús hamburger, 6 db, 0,6 kg	Grill	Huzalpolt és csepptálca	3	max.	20 - 30	Helyezze a huzalpoltot a harmadik szintre, míg a csepptálcát a második szintre. A sütési idő félidejében fordítsa meg az ételt. Melegítse elő a sütőt 3 percig.

12. ÁPOLÁS ÉS TISZTÍTÁS



FIGYELMEZTETÉS!

Lásd a „Biztonság” című fejezetet.

12.1 Tisztítással kapcsolatos megjegyzések



Tisztítószer

A sütő elejét meleg vizes és enyhe mosogatószeres puha ruhával tisztítsa meg. Tisztítsa meg és ellenőrizze a sütőtér kereténél körbefutó ajtótomítést.

A fémfelületeket háztartási tisztítószerrel tisztítsa meg.

A szennyeződéseket enyhe mosogatószerrel távolítsa el.



Napi használat

A sütőtérrel minden használat után tisztítsa meg. A lerakódott zsír vagy egyéb maradvány tüzet okozhat.

A nedvesség lecsapódhat a készüléken vagy az ajtó üveglapjain. A páralecsapódás csökkentése érdekében a sütés megkezdése előtt 10 percig üzemeltesse a sütőt. Ne tárolja az ételeket több, mint 20 percig a sütőben. Minden használat után puha törölruhával törölje szárazra a sütő belsejét.



Tartozékok

Minden használat után tisztítsa és szárítsa meg az összes tartozékot. Puha ruhával, langyos vízzel és enyhe mosogatószerrel végezze a tisztítást. A tartozékokat tilos mosogatógépben tisztítani.

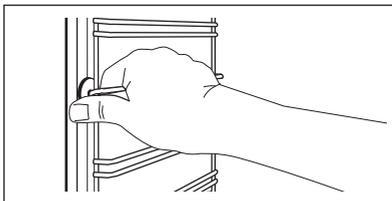
A teflon bevonatos tartozékokat ne tisztítsa súroló hatású tisztítószerrel vagy éles tárgyakkal.

12.2 Hogyan távolítsa el: Polctartók

A sütő tisztításához vegye ki a polctartókat.

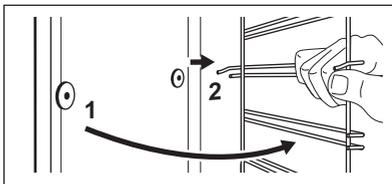
1. lépés Kapcsolja ki a sütőt, és várja meg, hogy lehűljön.

2. lépés Húzza el a polctartó elülső részét az oldalfaltól.



3. lépés Húzza el a polctartó hátulját az oldalfaltól, majd vegye ki a polctartót.

4. lépés A polctartókat a kiszéréssel ellentétes sorrendben helyezze vissza.



12.3 Hogyan használja: Víz tisztítás

Ez a tisztítási eljárás pára segítségével könnyíti meg a zsír- és ételmaradékok eltávolítását a sütőből.

1. lépés Töltsön vizet a sütőtér bemélyedésébe: 150 ml funkciót.

2. lépés Állítsa be ezt a funkciót: 

3. lépés Állítsa be a hőmérsékletet 90 °C-ra.

4. lépés Hagyja 30 percig működni a sütőt.

5. lépés Kapcsolja ki a sütőt.

6. lépés Várja meg, míg a sütő lehül. Puha törőhával törölje szárazra a sütőteret.

12.4 Eltávolítás és visszaszerelés: Ajtó

A sütő ajtajába két üveglap van beépítve. Az ajtó és belső üveglapja a tisztításhoz kivehetőek. Az üveglapok kiszérése előtt olvassa el „Az ajtó eltávolítása és visszaszerelése” c. rész összes utasítását.

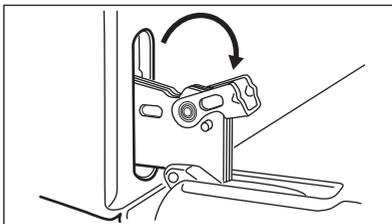
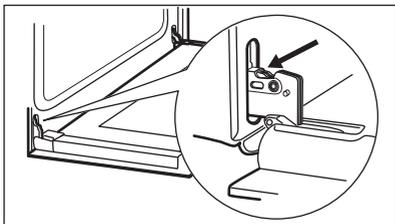


VIGYÁZAT!

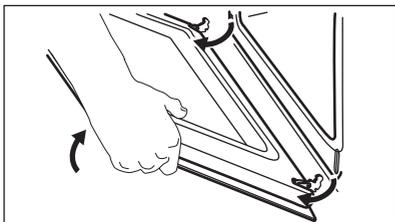
Ne használja a sütőt az üveglapok nélkül.

1. lépés Nyissa ki teljesen az ajtót, és fogja meg mindkét zsanért.

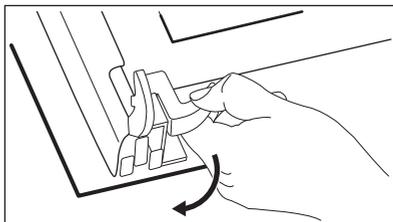
2. lépés Emelje meg és teljesen fordítsa el mindkét zsanéron a kart.



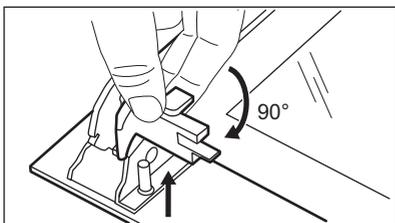
3. lépés Csupkja vissza a sütő ajtaját az első nyitási pozícióig (félig). Ezután emelje fel és húzza előre, majd vegye ki az ajtót a helyéről.



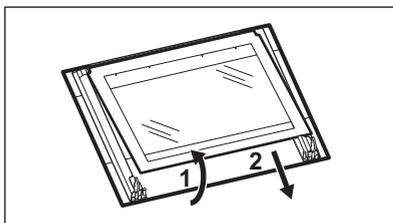
4. lépés Helyezze az ajtót egy stabil felületre terített puha ruhára, majd oldja ki a reteszelőrendszert a belső üveglap kiszéreléséhez.



5. lépés A rögzítőket forgassa el 90°-kal, majd húzza ki azokat a helyükről.



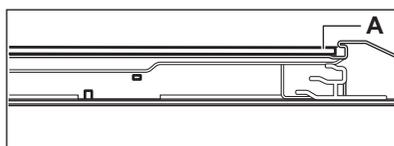
6. lépés Először emelje meg óvatosan, majd távolítsa el az üveglapot.



7. lépés Tisztítsa meg az üveglapokat mosogatószeres vízzel. Óvatosan törölje szárazra az üveglapokat. Az üveglapokat tilos mosogatógépben tisztítani.

8. lépés A tisztítás után tegye vissza az üveglapot és a sütőajtót a helyére.

Helyes felszereléskor az ajtó díszléce kattánót hangot ad. Ellenőrizze, hogy a belső üveglapot megfelelően helyezte-e az ágyzatba.



12.5 Hogyan cserélje: Lámpa



FIGYELMEZTETÉS!

Vigyázat! Áramütés-veszély!
Az izzó forró lehet.

A sütővilágítás izzójának cseréje előtt:

1. lépés

2. lépés

3. lépés

Kapcsolja ki a sütőt. Várja meg, míg a sütő lehül.

Húzza ki a sütőt a hálózati aljzatból.

Tegyen egy kendőt a sütőtér alá.

Hátsó lámpa

- 1. lépés** Az üvegbura eltávolításához fordítsa azt az óramutató járásával ellentétes irányba.
- 2. lépés** Tisztítsa meg az üvegbúrát.
- 3. lépés** Cserélje ki az izzót egy megfelelő, 300 °C-ig hőálló izzóra.
- 4. lépés** Szerelje fel az üvegbúrát.

13. HIBAEELHÁRÍTÁS



FIGYELMEZTETÉS!

Lásd a „Biztonság” című fejezetet.

13.1 Mi a teendő, ha...

A táblázatban nem szereplő bármilyen más esetben forduljon a márkaszervizhez.

Probléma	Ellenőrizze, ha...
----------	--------------------

A sütő nem melegszik fel.	Leolvadt a biztosíték.
---------------------------	------------------------

Probléma	Ellenőrizze, ha...
----------	--------------------

Megsérült az ajtó tömítése.	Ne használja a sütőt. Vegye fel a kapcsolatot egy hivatalos szervizzel.
-----------------------------	---

A kijelzőn „12:00” látható.	Áramkimaradás történt. Állítsa be a pontos időt.
-----------------------------	--

A lámpa nem működik.	Kiégett az izzó.
----------------------	------------------

13.2 A szerviz számára szükséges adatok

Ha nem talál megoldást egyedül a problémára, forduljon a márkakereskedőhöz vagy a hivatalos márkaszervizhez.

A márkaszerviz számára szükséges adatok az adattáblán találhatóak. Az adattábla a sütőtér elülső keretén található. Ne távolítsa el az adattáblát a készülék sütőterének keretéről.

Javasoljuk, hogy írja ide az adatokat:

Modell (Mod.)

Termékszám (PNC)

Sorozatszám (S.N.)

14. ENERGIAHATÉKONYSÁG

14.1 Termékismertető és Termékismertető adatlap*

Gyártó neve	Zanussi
Modellazonosító	ZOHEE2K2 944068228
Energihatékonysági szám	95.1
Energihatékonysági osztály	A

Villamosenergia-fogyasztás normál terhelés, alsó + felső sütés mellett	0.89 kWh/ciklus
Energiafogyasztás normál terhelésnél, légkeveréses üzemmód mellett	0.78 kWh/ciklus
Sütőterek száma	1
Hőforrás	Elektromosság
Hangerő	65 l
A sütő fajtája	Beépíthető sütő
Tömeg	27.5 kg

* Az Európai unió számára az EU 65/2014 és 66/2014 sz. rendeletek szerint.
Fehéroroszország számára az STB 2478-2017, G függelék; STB 2477-2017, A és B függelék szerint.
Ukrajna számára az 568/32020 sz. rendelet szerint.

Az energiatartékonysági osztály nem alkalmazható Oroszország esetében.

EN 60350-1 - Háztartási elektromos főzőkészülékek – 1. rész: Tűzhelyek, sütők, gőzsütők és grillezők - A teljesítmény mérésére szolgáló módszerek.

14.2 Energiatakarékosság



A sütő több funkcióval is segít energiát megtakarítani a mindennapos főzés során.

Ügyeljen rá, hogy használat közben a sütő ajtaja be legyen csukva. Sütés közben ne nyissa ki túl gyakran a sütő ajtaját. Tartsa tisztán az ajtótomítást, és ügyeljen rá, hogy megfelelően legyen a helyére rögzítve.

Fém főzőedényeket használjon az energiatartékonyság javítása érdekében.

Amikor lehetséges, kerülje a sütő előmelegítését.

Ha egyszerre több ételt készít, a sütések közötti szünet legyen a lehető legrövidebb.

Légkeveréses sütés

Amikor csak lehetséges, a sütőfunkciókat légkeveréssel használja az energiatartékonyság érdekében.

Maradék hő

A 30 percnél hosszabb ideig tartó sütés során a befejezés előtt 3 - 10 perccel csökkentse a sütő hőmérsékletét a minimum értékre. A sütőben levő maradék hő tovább folytatja a sütést.

A maradék hőt más ételek felmelegítéséhez is használhatja.

Ételek melegen tartása

A maradék hőt használhatja az étel melegen tartásához. Ehhez válassza a lehető legalacsonyabb hőmérséklet-beállítást.

Konvekciós levegő (nedves)

A funkciót arra tervezték, hogy energiát takarítson meg a sütés során.

15. KÖRNYEZETVÉDELMI TUDNIVALÓK

A  következő jelzéssel ellátott anyagokat hasznosítsa újra. Újrahasznosításhoz tegye a megfelelő konténerekbe a csomagolást. Járuljon hozzá környezetünk és

egészségünk védelméhez, és hasznosítsa újra az elektromos és elektronikus hulladékot. A  tiltó szimbólummal ellátott készüléket ne dobja a háztartási hulladék

közé. Juttassa el a készüléket a helyi újrahasznosító telepre, vagy lépjen

kapcsolatba a hulladékkezelésért felelős hivatallal.

ПОСЕТЕТЕ ЈА НАШАТА СТРАНИЦА ЗА ДА:



Добиете совети за користење, брошури, водич за решавање проблеми, информации за сервисирање и поправка:
www.zanussi.com/support

Можноста за промени е задржана.

СОДРЖИНА

1. БЕЗБЕДНОСНИ ИНФОРМАЦИИ.....	83
2. БЕЗБЕДНОСНИ УПАТСТВА.....	85
3. МОНТАЖА.....	88
4. ОПИС НА ПРОИЗВОДОТ.....	89
5. КОНТРОЛНА ТАБЛА.....	89
6. ПРЕД ПРВАТА УПОТРЕБА.....	90
7. СЕКОЈДНЕВНА УПОТРЕБА.....	91
8. ФУНКЦИИ НА ЧАСОВНИКОТ.....	92
9. КОРИСТЕЊЕ НА ПРИБОРОТ.....	94
10. ДОПОЛНИТЕЛНИ ФУНКЦИИ.....	95
11. ПОМОШ И СОВЕТИ.....	95
12. НЕГА И ЧИСТЕЊЕ.....	98
13. РЕШАВАЊЕ ПРОБЛЕМИ.....	101
14. ЕНЕРГЕТСКА ЕФИКАСНОСТ.....	101
15. ГРИЖА ЗА ОКОЛИНАТА.....	103

1. ⚠ БЕЗБЕДНОСНИ ИНФОРМАЦИИ

Пред монтирање и користење на апаратот, ве молиме внимателно да ги прочитате приложените упатства. Производителот не сноси одговорност за направена повреда или штета кои се резултат на неправилна монтажа или употреба. Секогаш чувајте ги упатствата на сигурно и безбедно место за подоцнежна употреба.

1.1 Сигурност за деца и ранлива категорија на лица

- Овој апарат може да го користат деца над 8 години и лица со намалени физички, сетилни или ментални способности или лица без искуство и знаење доколку тоа го прават под надзор или доколку им биле дадени упатства како безбедно да го употребуваат апаратот, и

доколку ги разбираат опасностите поврзани со него. Не смее да биде на дофат на деца помали од 8 години и лица со многу обемни и сложени пречки во развојот, освен ако не се под постојан надзор.

- Децата треба да бидат под надзор да не играат со апаратот.
- Држете ја амбалажата подалеку од деца и фрлете ја соодветно.
- ПРЕДУПРЕДУВАЊЕ: Уредот и неговите достапни делови стануваат жешки при употреба. Држете ги децата и милениците подалеку од апаратот кога работи или кога се лади.
- Ако апаратот има уред за заштита на деца, треба да се вклучи.
- Децата не треба да го чистат или да го оддржуваат апаратот без надзор.

1.2 Општа безбедност

- Овој апарат е наменет само за готвење.
- Уредот е наменет да го користи едно домаќинство во домашни услови во затворен простор.
- Уредот може да се користи во канцеларии, хотелски соби, гостилници, фарми со гостилници и други слични сместувања каде неговото користење не надминува (просечно) ниво на користење во домаќинство.
- Само квалификувано лице може да го монтира уредот и да го замени кабелот.
- Не користете го апаратот пред да го монтирате во вградената структура.
- Пред одржување, исклучете го апаратот од напојувањето.
- Доколку се оштети кабелот за напојување, тој треба да биде заменет од страна на производителот, негов овластен сервисен центар или слично квалификувани лица за да се избегне електрична опасност.

- **ПРЕДУПРЕДУВАЊЕ:** Осигурајте се дека апаратот е исклучен пред да ја замените светилката за да избегнете струен шок.
- **ПРЕДУПРЕДУВАЊЕ:** Уредот и неговите достапни делови стануваат жешки при употреба. Треба да се внимава да не се допираат грејачите.
- Секогаш ставајте заштитни ракавици за вадење или ставање додатоци или садови за во рерна.
- Да ги отстраните полиците, прво повлечете го предниот дел од полицата, а потоа задниот од страничните сидови. Ставете ги полиците по обратен редослед.
- Не користете чистач на параа за чистење на уредот.
- Не користете силно абразивни средства или остри метални стругалки за да го чистите стаклото на капаците со шарки на површината за готвење бидејќи тоа може да предизвика прскање на стаклото.

2. БЕЗБЕДНОСНИ УПАТСТВА

2.1 Монтажа



ПРЕДУПРЕДУВАЊЕ!

Апаратот мора да го монтира само квалификувано лице.

- Извадете ја целата амбалажа.
- Немојте да монтирате ниту да користите оштетен апарат.
- Следете ги инструкциите за монтирање дадени со апаратот.
- Секогаш внимавјте кога го пренесувате апаратот затоа што е тежок. Секогаш носете заштитни ракавици и приложените обувки.
- Не влечете го апаратот за рачката.
- Монтирајте го апаратот во сигурно и pogodно место кое ги исполнува потребите за монтажа.
- Одржувајте минимална оддалеченост од другите апарати и делови.
- Преда да го монтирате апаратот, проверете дали вратата на рерната се отвара со леснотија.

- Апаратот е опремен со систем за електрично ладење. Мора да се ракува со напојување.

Минимална висина на плакар (Минимална висина на плакар под површината за готвење)	580 (600) mm
---	--------------

Должина на плакар	560 mm
-------------------	--------

Длабочина на плакар	550 (550) mm
---------------------	--------------

Висина на предниот дел од апаратот	589 mm
------------------------------------	--------

Висина на задниот дел од апаратот	570 mm
-----------------------------------	--------

Широчина на предниот дел од апаратот	594 mm
--------------------------------------	--------

Широчина на задниот дел од апаратот	558 mm
-------------------------------------	--------

Длабочина на апаратот	561 mm
-----------------------	--------

Вградена длабочина на апаратот	540 mm
--------------------------------	--------

Длабочина со отворена врата	1007 mm
Минимална големина на отворот за вентилација. Отвор ставен на дното на задната страна	560x20 mm
Должина на кабелот за струја. Кабелот е ставен во десниот агол од задната страна	1100 mm
Завртки за монтирање	4x25 mm

2.2 Поврзување на струјата



ПРЕДУПРЕДУВАЊЕ!

Ризик од пожар и струен удар.

- Секое поврзување со струја треба да биде направено од квалификуван електричар.
- Апаратот мора да биде заземјен.
- Проверете дали параметрите на плочката со спецификации се компатибилни со електричната моќност на мрежата на електрична енергија.
- Секогаш користете правилно монтиран штекер отпорен на струјни удари.
- Не користете адаптери со повеќе приклучоци и продолжни кабли.
- Погрижете се да не ги оштетите приклучокот за струја и кабелот. Доколку кабелот за струја на апаратот треба да се замени, тоа мора да го направи нашиот Овластен сервисен центар.
- Не дозволувајте кабелот да дојде во допир со или да биде близу до вратата на апаратот, особено кога работи или кога вратата е жешка.
- Заштитата од електричен удар на активните и изолираните делови мора да се поврзе на таков начин што нема да може да се извади без алатки.
- Поврзете го приклучокот за струја со штекерот на крајот од монтажата. Проверете дали приклучокот за струја е пристапен по монтирањето.
- Доколку штекерот е лабав, не приклучувајте го приклучокот за струја.
- Не влечете го кабелот за да го исклучите апаратот од струја. Секогаш повлекувајте го приклучокот за струја.

- Користете само соодветни уреди за изолација: заштитни прекинувачи на линија, осигурувачи (осигурувачи на вртење извадени од држачот), заземјување и контактори.
- Електричната инсталација мора да има изолациски уред кој што ви овозможува да го исклучите апаратот од приклучокот за струја од сите полови. Изолацискиот уред мора да има контактен отвор со ширина од најмалку 3 mm.
- Апаратот е снабден со приклучок и кабел за струја.

Типови на кабли кои може да се монтираат или да се заменуваат за Европа:

H07 RN-F, H05 RN-F, H05 RRF, H05 VV-F, H05 V2V2-F (T90), H05 BB-F

За делот на кабелот, видете ја вкупната моќност на плочката со спецификации. Можете да погледнете и во табелата:

Вкупна јачина (W)	Пресек на кабелот (mm ²)
максимум 1380	3 x 0.75
максимум 2300	3 x 1
максимум 3680	3 x 1.5

Кабелот за заземјување (зелен / жолт кабел) мора да биде 2 cm подолг од фазниот кабел и неутралниот кабел (син и кафеав кабел).



2.3 Употреба



ПРЕДУПРЕДУВАЊЕ!

Постои опасност од повреда, изгореници или струен удар или експлозија.

- Не менувајте ја спецификацијата на овој апарат.
- Осигурајте се дека отворите за вентилација не се блокирани.

- Не го оставајте апаратот да работи без надзор.
- Исклучете го апаратот по секоја употреба.
- Бидете внимателни кога ја отворате вратата на апаратот додека работи. Може да излезе врел воздух.
- Не ракувајте со апаратот со мокри раце или кога има контакт со вода.
- Не ја притискајте отворената врата.
- Не употребувајте го апаратот како работна површина или површина за складирање.
- Внимателно отворете ја вратата на апаратот. Користењето состојки со алкохол може да предизвика мешање на алкохол и воздух.
- Не дозволувајте искрите или отворен оган да дојдат во контакт со апаратот кога ќе ја отворите вратата.
- Не ставајте запаливи производи или предмети кои се мокри заедно со запаливи производи во апаратот, или во негова близина.



ПРЕДУПРЕДУВАЊЕ!

Опасност од оштетување на апаратот.

- За да спречите оштетување или избледување на емајлот:
 - не ставајте садови за во рерна или други предмети во апаратот директно на дното.
 - не ставајте алуминиумска фолија директно на дното на внатрешноста на апаратот.
 - не ставајте вода директно на жешкиот апарат.
 - не чувајте влажни јадења и храна во апаратот откако ќе завршите со готвење.
 - внимавајте кога ги отстранувате или монтирате додатоките.
- Обезбојувањето на емајлот или на не'ргосувачкиот челик нема ефект врз работата на апаратот.
- Користете длабок сад за влажни колачи. Овошните сокови предизвикуваат дамки кои може да бидат трајни.
- Секогаш гответе кога вратата на апаратот е затворена.

- Ако апаратот е монтиран зад плоча од мебел (на пр. врата), вратата не смее да се затвора кога апаратот е во функција. Може да се насобере топлина и влага зад затворена плоча на мебелот што може да предизвика последователно оштетување на апаратот, на мебелот или на подот. Не затворајте ја плочата на мебелот додека апаратот целосно не се излади по употребата.

2.4 Нега и чистење



ПРЕДУПРЕДУВАЊЕ!

Опасност од повреди, пожар или оштетување на апаратот.

- Пред одржување, исклучете го апаратот и извадете го приклучокот за струја од штекерот.
- Проверете дали апаратот е ладен. Постои опасност од кршење на стаклените плочи.
- Веднаш заменете ги стаклените плочи на вратата ако се оштетени. Стапете во контакт со Овластен сервисен центар.
- Бидете внимателни кога ја вадите вратата од апаратот. Вратата е тешка!
- Редовно чистете го апаратот за да спречите оштетување на површинскиот материјал.
- Чистете го апаратот со мека, влажна крпа. Користете само неутрални детергенти. Не користете абразивни производи, абразивни сунгери за чистење, растворувачи или метални предмети.
- Доколку користите спреј за печка, следете ги безбедносните инструкции на пакувањето.

2.5 Внатрешна светилка



ПРЕДУПРЕДУВАЊЕ!

Опасност од струен удар.

- Во однос на светилите во внатрешноста на овој производ и резервните светилки што се продаваат посебно: Овие светилки се предвидени да издржат екстремни физички услови во апаратите за домаќинство, како што се температура, вибрации, влажност

или се предвидени за давање сигнали за работната состојба на апаратот. Тие не се предвидени да се користат за други намени и не се погодни за осветлување простории во домот.

- Овој производ содржи извор на светлина од класа на енергетска ефикасност G.
- Користете само светилки со истите спецификации.

2.6 Сервис

- За да го поправите апаратот, контактирајте со овластениот сервисен центар.
- Користете само оригинални резервни делови.

2.7 Отстранување



ПРЕДУПРЕДУВАЊЕ!

Ризик од повреда или задушување.

- Контактирајте со вашите општински органи за да добиете информации за тоа како да се ослободите од апаратот.
- Исклучете го апаратот од приклучокот за струја.
- Извадете го електричниот кабел блиску до апаратот и фрлете го.
- Извадете ја кваката на вратата за да спречите затварање на деца или миленици во апаратот.

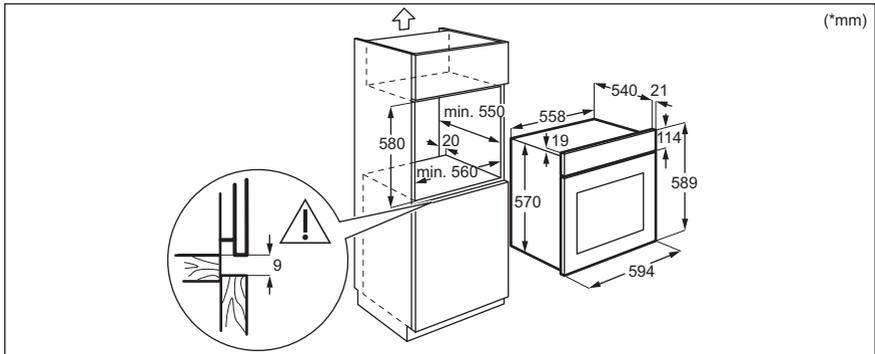
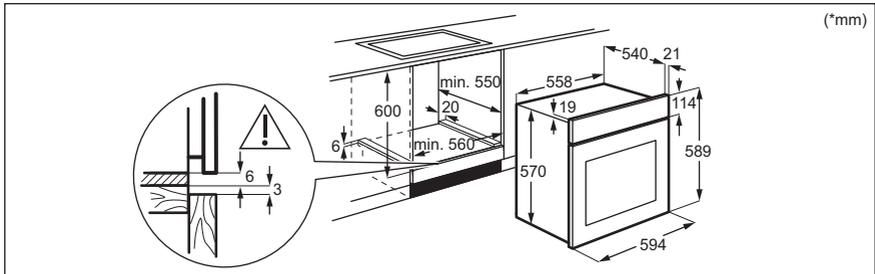
3. МОНТАЖА



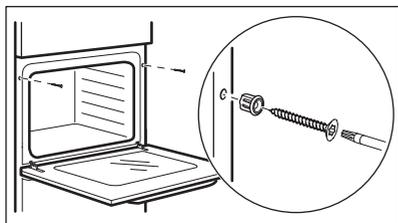
ПРЕДУПРЕДУВАЊЕ!

Видете во поглавјата за заштита и сигурност.

3.1 Вградување

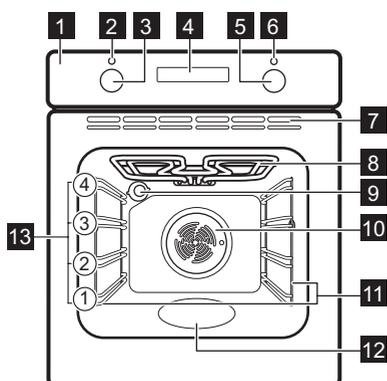


3.2 Прицврстување на печката за плакар



4. ОПИС НА ПРОИЗВОДОТ

4.1 Општ преглед



- 1 Контролна табла
- 2 Светилка / симбол за јачина
- 3 Копче за функции за греење
- 4 Екран
- 5 Контролно копче (за температура)
- 6 Показно светло за температура / симбол
- 7 Отвори за проветрување
- 8 Греач
- 9 Светло
- 10 Вентилатор
- 11 Држач за решетка, се вади
- 12 Моделирана внатрешност - Сад за вода за чистење
- 13 Позиции на решетки

4.2 Додатоци

- **Решетка**
За садови за готвење, плехови за колачи, печења.

- **Плех за печење**
За колачи и бисквити.

5. КОНТРОЛНА ТАБЛА

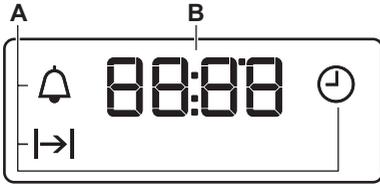
5.1 Тркалца коишто се повлекуваат

За да го користите апаратот, притиснете го тркалцето. Контролното копче излегува надвор.

5.2 Сензорски полиња/Копчиња

—	За да го поставите времето.
⌚	За да ја поставите функцијата на часовникот.
+	За да го поставите времето.

5.3 Екран



- A. Функции на часовникот
- B. Тајмер

6. ПРЕД ПРВАТА УПОТРЕБА



ПРЕДУПРЕДУВАЊЕ!

Видете во поглавјата за заштита и сигурност.

6.1 Пред првата употреба

Печката може да испушта миризба и чад за време на предзагревање. Погрижете се да има доволен проток на воздух.



Чекор 1

Нагодете го часовникот.



Чекор 2

Чистење на печката



Чекор 3

Загрејте ја празната печка.

- | | | |
|--|---|--|
| <p>1.  - притиснете го за да го поставите времето. По околу 5 секунди, трепкањето престанува и на екранот се прикажува поставеното време.</p> | <p>1. Извадете ги сите додатоци и држачите на решетките што се вадат од печката.</p> <p>2. Исчистете ја печката и додатоците со мека крпа натопена со топла вода и средство за чистење.</p> | <p>1. Поставете ја максималната температура за функцијата:

Време: 1 ч.</p> <p>2. Поставете ја максималната температура за функцијата:

Време: 15 мин.</p> <p>3. Поставете ја максималната температура за функцијата:

Време: 15 мин.</p> |
|--|---|--|

Исклучете ја печката и почекајте додека не се олади. Ставете ги додатоците и држачите на решетките што се вадат во печката.

7. СЕКОЈДНЕВНА УПОТРЕБА



ПРЕДУПРЕДУВАЊЕ!

Видете во поглавјата за заштита и сигурност.

7.1 Начин на подесување: Функција за загревање

- | | |
|----------------|---|
| 1 чекор | Завртете го копчето за функциите за греење за да одберете функција за греење. |
| 2 чекор | Свртете го контролното копче за да одберете температура. |
| 3 чекор | Кога ќе заврши готвењето, свртете ги копчињата на положба исклучено за да ја исклучите печката. |

7.2 Функции на греење

Функција на греење	Примена
 Положба на исклучено	Рерната е исклучена.

Функција на греење	Примена
 Светло	За вклучување на лампата.
 Готвење со вентилатор	За печење на две решетки и за сушење храна. Поставете ја температурата за 20 - 40 °C пониска отколку за Конвенционално готвење.
 Печете со влажен воздух	Функцијата е направена за штедење на електрична енергија за време на готвењето. Кога ја користите оваа функција, температурата во внатрешноста може да биде различна од поставената температура. Јачината на топлината може да биде намалена. За повеќе информации видете во поглавјето „Секојдневна употреба“, Забелешки за: Печете со влажен воздух.
 Долен грејач	За печење колачи со крцкав долен дел и за конзервирање храна.

Функција на греене	Примена
 Готвење со вентилатор	За печење или истовремено печење месо и тесто за кои е потребна иста температура, со користење на повеќе нивоа, без мешање на вкусовите.
 Турбо-скара	За печење големи парчиња месо или живина со коски на една позиција на решетка. За запекнување и потпекување.
 Одмрзнување	За одмрзнување на храна (зеленчук и овошје). Времето на одмрзнување зависи од количината и големината на замрзнатата храна.
 Конвенционално готвење / Чистење со вода	За печење храна и месо на едно ниво на полицата. Видете во поглавјето „Нега и чистење“ за повеќе информации за: Аква чистење.

Функција на греене	Примена
 Скара	За печење на скара на тенки парчиња храна и за печење тостови леб.

7.3 Забелешки за: Печете со влажен воздух

Оваа функција беше искористена за усогласување со класата за енергетска ефикасност и барањата за екодизајн во согласност со ЕУ 65/2014 и ЕУ 66/2014. Тестови според EN 60350-1.

Вратата на рерната треба да биде затворена за време на готвењето со што функцијата не би се прекинала и за да се осигурате дека рерната работи со највисока можна енергетска ефикасност.

За упатства за готвење видете во поглавјето „Совети и помош“, Печете со влажен воздух. За општи препораки за заштеда на енергија видете во поглавјето „Енергетска ефикасност“, Заштеда на енергија.

8. ФУНКЦИИ НА ЧАСОВНИКОТ

8.1 Функции на часовникот

Функција часовник	Примена
 Време во денот	За да го поставите, промените или проверите точно време.
 Траење	За да одредите колку долго работи печката.
 Потсетник во минути	За да поставите одбројување Оваа функција нема ефект на работата на печката. Можете да поставите функција кога било, дури и кога печката е исклучена.

8.2 Како да поставите: Функции на часовникот

Како да поставите: Време во денот

 - трепка кога ќе го поврзите апаратот со електрична струја, кога има прекин на струја или кога не е подесен тајмерот.

Притиснете **+**, **-** - за да го нагодите точното време.
По околу 5 секунди, трепкањето престанува и на екранот се прикажува поставеното време.

Како да смените: Време во денот

Чекор 1  - притиснете неколкупати за да го смените точното време.  - започнува да трепка.

Чекор 2 Притиснете **+**, **-** - за да го нагодите точното време.
По околу 5 секунди, трепкањето престанува и на екранот се прикажува поставеното време.

Како да поставите: Траење

Чекор 1 Поставете ги функцијата на печката и температурата.

Чекор 2  - притиснете неколку пати.  - започнува да трепка.

Чекор 3 Притиснете **+**, **-** - за да го нагодите времетраењето.
На екранот се прикажува: .
 - трепка кога ќе заврши поставеното време. Се огласува сигнал и печката запира.

Чекор 4 Притиснете кое било копче за да го исклучите звучниот сигнал.

Чекор 5 Свртете го копчето на тајмерот до позиција на исклучено.

Како да поставите: Потсетник во минути

Чекор 1  - притиснете неколку пати.  - започнува да трепка.

Чекор 2 Притиснете **+**, **-** - за да го нагодите точното време.
Функцијата стартува автоматски после 5 секунди.
Кога ќе истече поставеното време, се огласува звучен сигнал.

Чекор 3 Притиснете кое било копче за да го исклучите звучниот сигнал.

Чекор 4 Свртете го копчето на тајмерот до позиција на исклучено.

Како да откажете: Функции на часовникот

Чекор 1  - притискате постојано додека симболот на функцијата на часовникот не почне да трепка.

Чекор 2 Притиснете и држете: **-**.
Функцијата часовник се исклучува по неколку секунди.

9. КОРИСТЕЊЕ НА ПРИБОРОТ



ПРЕДУПРЕДУВАЊЕ!

Видете во поглавјата за заштита и сигурност.

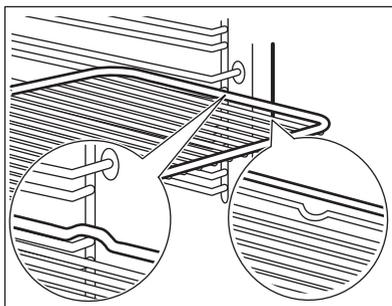
9.1 Вметнување на додатоци

Мало вовлекување на горниот дел ја зголемува сигурноста. Сите вдлабнувања

се и уреди за спречување превртување. Големиот раб околу полицата го спречува саботот за готвење да се излизга.

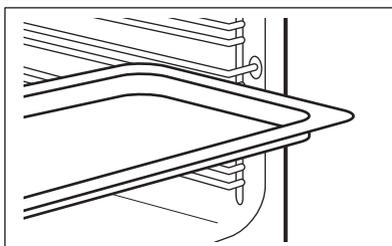
Решетка:

Турнете ја решетката меѓу водилките на држачот за решетката и проверете дали ногалките се свртени надолу.



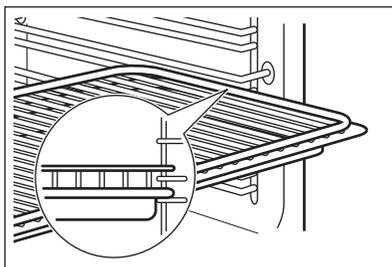
Плех за печење:

Турнете ја решетката меѓу водилките на држачот за решетката.



Решетка, Плех за печење:

Турнете го плехот за печење помеѓу водилките на држачот и решетката на водилките горе.



10. ДОПОЛНИТЕЛНИ ФУНКЦИИ

10.1 Вентилатор за ладење

Кога работи печката, вентилаторот за ладење се вклучува автоматски за да ги одржува ладни површините на печката. Ако ја исклучите печката, вентилаторот за ладење може да продолжи да работи сè додека печката не се олади.

10.2 Безбедносен термостат

Неправилната работа на печката или дефектните компоненти може да

предизвикаат опасно прегревање. За да се спречи тоа, печката има безбедносен термостат што го прекинува напојувањето со струја. Печката автоматски се вклучува повторно кога температурата ќе се намали.

11. ПОМОШ И СОВЕТИ



Видете во поглавјата за заштита и сигурност.

11.1 Препораки за готвење

Печката има четири нивоа на решетката.

Бројте ги нивоата на решетката од дното на рерната.

Вашата рерна може да се пече поинаку од рерната што ја имавте претходно.

Печење колачи

Не отворајте ја вратата на рерната пред да помине 3/4 од поставеното време за готвење.

Ако користите два плеха за печење истовремено, чувајте едно празно ниво меѓу нив.

11.2 Печете со влажен воздух - препорачани додатоци

Употребете темни плехови и садови кои ја одбиваат светлината. Тие подобро ја абсорбираат топлината и од светлата воја и садовите кои ја одбиваат светлината.

Готвење месо и риба

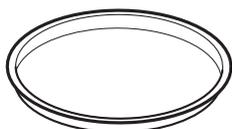
Оставете го месото околу 15 минути пред да го сечете, за да не излезе сокот.

За да спречите премногу чад во рерната за време на печењето, додадете малку вода во длабоката тава. За да спречите кондензација на чад, додавајте вода секој пат когс ќе се исуши.

Време на готвење

Времето на готвење зависи од видот на јадењето, неговата конзистентност и количината.

Првично, следете ги перформансите кога готвите. Пронајдете ги најдобрите поставки (поставување топлина, време на готвење и сл.) за вашиот прибор, рецепти и количини кога го користите овој апарат.



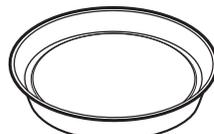
Тавче за пица



Сад за печење



Керамички сад



Рамна тава за печење колачи

Темна, која не одбива светлина 28 cm дијаметар	Темна, која не одбива светлина 26 cm дијаметар	Керамика 8 cm дијаметар, 5 cm висина	Темна, која не одбива светлина 28 cm дијаметар
---	---	---	---

11.3 Печете со влажен воздух

За најдобри резултати следеете ги препораките дадени во табелата подолу.

		 (°C)		 (МИН)
Кифлички, благи, 12 парчиња	плех за печење или длабока тава	180	2	35 - 40
Кифлички, 9 парчиња	плех за печење или длабока тава	180	2	35 - 40
Пица, замрзната, 0,35 kg	решетка	220	2	35 - 40
Швајцарски ролат	плех за печење или длабока тава	170	2	30 - 40
Колаче	плех за печење или длабока тава	180	2	30 - 40
Суфле, 6 парчиња	керамичко тавче на решетка	200	3	30 - 40
Флан со пандишпан	основа за флан на решетка	170	2	20 - 30
Викторијанска торта со џем	потпечено јадење на решетка	170	2	35 - 45
Варена риба, 0,3 kg	плех за печење или длабока тава	180	3	35 - 45
Цели парчиња риба, 0,2 kg	плех за печење или длабока тава	180	3	35 - 45
Филети од риба, 0,3 kg	тавче за пица на решетка	180	3	35 - 45
Варено месо, 0,25 kg	плех за печење или длабока тава	200	3	40 - 50
Шаслик, 0,5 kg	плех за печење или длабока тава	200	3	25 - 35
Колачиња, 16 парчиња	плех за печење или длабока тава	180	2	20 - 30
Гурабија со бадем, 20 парчиња	плех за печење или длабока тава	180	2	40 - 45
Мафинс Колачи, 12 парчиња	плех за печење или длабока тава	170	2	30 - 40
Солено пециво, 16 парчиња	плех за печење или длабока тава	170	2	35 - 45

		 (°C)		 (мин)
Колачиња од суво тесто, 20 парчиња	плех за печење или длабока тава	150	2	40 - 50
Тортички, 8 парчиња	плех за печење или длабока тава	170	2	20 - 30
Зеленчук, варен, 0,4 kg	плех за печење или длабока тава	180	3	35 - 40
Вегетаријански омлет	тавче за пица на решетка	200	3	30 - 45
Зеленчук на медитерански начин, 0,7 kg	плех за печење или длабока тава	180	4	35 - 40

11.4 Информации за тестирање

Тестови според IEC 60350-1.

				 (°C)	 (мин.)	
Мали колачиња 20 на плех	Конвенционално готвење	Плех за печење	3	170	20 - 30	-
Пита со јаболка, 2 плеха Ø20 cm	Конвенционално готвење	Решетка	1	170	80 - 120	-
Пандишпан, калап за колаци Ø26 cm	Конвенционално готвење	Решетка	2	170	35 - 45	-
Бисквити	Конвенционално готвење	Плех за печење	3	150	20 - 35	Претходно загрејте ја рерната 10 минути.
Тост, 4 - 6 парчиња	Скара	Решетка	3	макс.	2 - 4 минути прва страна; 2 - 3 минути втора страна	Претходно загрејте ја рерната 3 минути.
Бургер со телешка плескавица, 6 парчиња, 0,6 kg	Скара	На решетка и тава за собирање маснотии	3	макс.	20 - 30	Ставете ја решетката на третото ниво и тавата за собирање маснотии на второто ниво од печката. Свртете го јадењето на средина од времето за готвење. Претходно загрејте ја рерната 3 минути.

12. НЕГА И ЧИСТЕЊЕ



ПРЕДУПРЕДУВАЊЕ!

Видете во поглавјата за заштита и сигурност.

12.1 Забелешки за чистењето



Средства за чистење

Предниот дел на печката чистете го со мека крпа натопена со топла вода и средство за чистење. Исчистете ја и проверете ја заптивката на вратата околу рамката на внатрешноста.

Користете раствор за чистење за да ги исчистите металните површини.

Чистете ги дамките со благ детергент.



Секојдневна употреба

Чистете ја внатрешноста по секоја употреба. Насобирањето мрснотии или други остатоци од храна може да резултира со пожар.

На печката или на стаклените плочи на вратата може да кондензира влага. За да ја намалите кондензацијата, пуштете ја печката да работи околу 10 минути пред готвењето. Не чувајте ја храната во печката подолго од 20 минути. Исушете ја внатрешноста со мека крпа после секоја употреба.



Додатоци

Чистете го целиот прибор после секоја употреба и оставете го да се исуши. Користете мека крпа натопена со топла вода и средство за чистење. Не чистете го приборот во машина за миење садови.

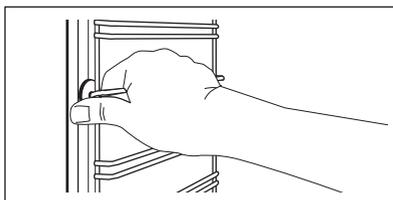
Не чистете ги додатоците што не се лепат со употреба на абразивни средства за чистење или со предмети со остри рабови.

12.2 Како да отстранете: Држачи на решетки

Извадете ги држачите за решетки за да ја исчистите печката.

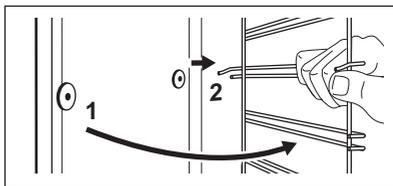
Чекор 1 Исклучете ја печката и почекајте додека не се олади.

Чекор 2 Повлечете го предниот дел од држачите настрана од страничниот ѕид.



Чекор 3 Повлечете го задниот дел од држачите на решетките настрана од страничниот ѕид и извадете ја.

Чекор 4 Ставете ги полиците по обратен редослед.



12.3 Начин на користење: Чистење со вода

Оваа процедурата за чистење користи параа за да помогне во вадење на преостанатата мрснотија и остатоците од храна од печката.

Чекор 1 Сипете вода во моделираната внатрешност: 150 ml.

Чекор 2 Поставете ја функцијата:

Чекор 3 Поставете ја температурата на 90 °C.

Чекор 4 Оставете ја печката да работи 30 мин.

Чекор 5 Исклучете ја печката.

Чекор 6 Почекајте додека печката не се олади. Исушете ја внатрешноста со мека крпа.

12.4 Како да извадите и да монтирате: Врата

Вратата на рерната има две стаклени плочи. Можете да ја отстраните вратата на рерната и внатрешната стаклена плоча за да ја исчистите. Прочитајте го целосното упатство „Вадење и монтирање врата“ пред да ги извадите стаклените плочи.

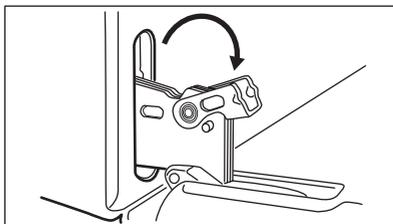
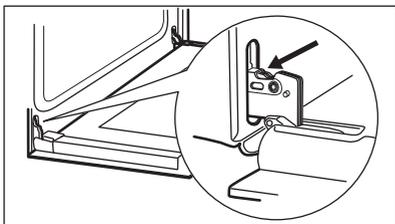


ВНИМАНИЕ!

Не користете ја печката без стаклените плочи.

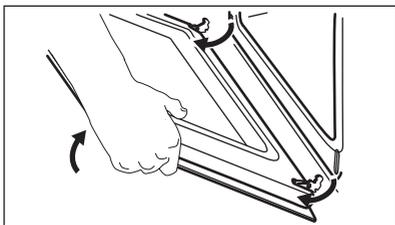
Чекор 1 Отворете ја вратата целосно и држете ги двете шарки.

Чекор 2 Кренете и заврнете ги рачките на двете шарки.

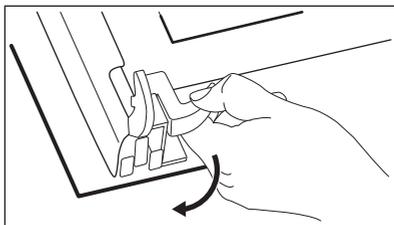


Чекор 3 Затворете ја вратата на рерната до првата позиција. Потоа кренете и повлечете напред и извадете ја вратата од лежиштето.

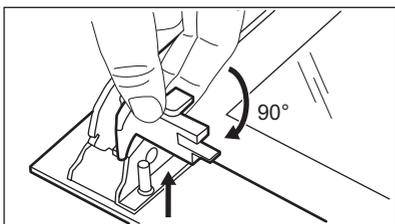
Чекор 4 Ставете ја вратата на мека крпа на стабилна површина и ослободете го системот за заклучување за да ја отстраните внатрешната стаклена плоча.



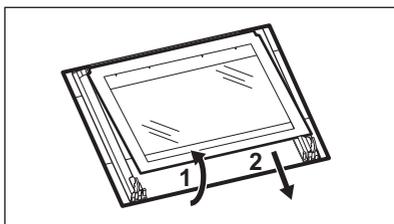
Чекор 5 Свртете ги прицврстувачите за 90° и извадете ги од нивните лежишта.



Чекор 6 Прво подигнете внимателно, а потоа отстранете ја стаклената плоча.

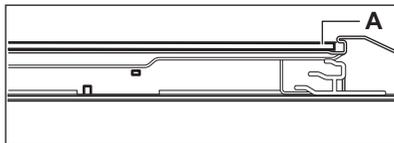


Чекор 7 Исчистете ги стаклените плочи со вода и сапун. Внимателно избришете ги стаклените плочи. Не чистете ги стаклените плочи во машина за миење садови.



Чекор 8 По чистењето, монтирајте ја стаклената плоча и вратата на печката.

Кога ќе се монтира правилно поработ на вратата кликнува.
Погрижете се правилно да ја поставите внатрешната стаклена плоча во лежиштето.



12.5 Како да замените: Светло



ПРЕДУПРЕДУВАЊЕ!

Опасност од струен удар.
Ламбата може да биде жешка.

Пред да ја замените светилката:

1 чекор

Вклучете ја печката. Почекајте додека печката не се олади.

2 чекор

Откачете ја печката од електричното напојување.

3 чекор

Ставете крпа на дното на внатрешноста.

Задно светло

Чекор 1 Свртете го стакленото капаче за да го извадите.

Чекор 2 Исчистете го стакленото капаче.

Чекор 3 Заменете ја светилката со соодветна светилка отпорна на топлина до 300°C.

Чекор 4 Ставете го стакленото капаче.

13. РЕШАВАЊЕ ПРОБЛЕМИ



ПРЕДУПРЕДУВАЊЕ!

Видете во поглавјата за заштита и сигурност.

13.1 Што да се направи ако...

Ако некој случај не е вклучен во оваа табела, контактирајте со Овластен сервисен центар.

Проблем	Проверете дали...
---------	-------------------

Рерната не се загрева.	Избил осигурувач.
------------------------	-------------------

Проблем	Проверете дали...
---------	-------------------

Заптивката на вратата е оштетена.	Не користите ја рерната. Контактирајте со овластен сервисен центар.
-----------------------------------	---

На екранот се прикажува „12.00“.	Прекината е струјата. Поставете го точното време.
----------------------------------	---

Светлото не работи.	Светилката е прегорена.
---------------------	-------------------------

13.2 Сервисни податоци

Ако не можете самите да го решите проблемот, обратете се кај Вашиот дилер или во овластениот сервисен центар.

Потребните податоци за сервисниот центар се на плочката со спецификации. Плочката со спецификации е на предната рамка на внатрешноста на рерната. Не отстранувајте ја плочката со спецификации од внатрешноста на рерната.

Препорачуваме овде да ги запишете податоците:

Модел (MOD.)

Број на производ (PNC)

Сериски број (SN.)

14. ЕНЕРГЕТСКА ЕФИКАСНОСТ

14.1 Информации за производот и лист со информации за производот*

Име на добавувачот

Zanussi

Идентификација на модел

ZONEE2K2 944068228

Класа на енергетска ефикасност	95.1
Класа на енергетска ефикасност	A
Потрошувачка на енергија кај нормално полнење, конвенционален режим	0.89 kWh/циклус
Потрошувачка на енергија кај нормално полнење, режим на вентилатор	0.78 kWh/циклус
Број на вдлабнатини	1
Извор на топлина	Електрична енергија
Јачина на глас	65 l
Тип на печка	Вградена печка
Маса	27.5 kg

* За Европска Унија согласно Регулативата на ЕУ 65/2014 и 66/2014.
 За Република Белорусија согласно STB 2478-2017, Додаток G; STB 2477-2017, Додатоци А и В.
 За Украина согласно 568/32020.

Класа на енергетска ефикасност применлива за Русија.

EN 60350-1 - Електрични апарати за готвење за домаќинства - Дел 1: Опсеги, печки, печки на пареа и скари - Методи за мерење на перформансите.

14.2 Заштеда на енергија



Печката има функции кои ви помагаат да заштедите енергија при секојдневното готвење.

Проверете дали вратата на печката е правилно затворена кога работи печката. Не ја отворајте вратата многу често за време на готвењето. Одржувајте го чист дихтунгот на вратата и проверете дали е добро фиксиран на својата позиција.

Користете метални садови за да го зголемите штедењето на енергија.

Кога е можно, не ја предзагревајте печката пред готвење.

Правете колку што е можно помали паузи меѓу готвењето кога правите повеќе јадења истовремено.

Готвење со вентилатор

Кога е можно, користете ги функциите за готвење со вентилатор за да заштедите енергија.

Преостаната топлина

Кога траењето на готвењето е подолго од 30 минути, намалете ја температурата на печката за минимум 3 - 10 минути пред крајот од готвењето. Преостанатата топлина во рерната ќе продолжи да готви.

Користете ја преостанатата топлина за загревање храна.

Одржување на топлина кај храната

Одберете ја најниската поставка за температура за да ја искористите преостаната топлина и да го одржите јадењето топло.

Печете со влажен воздух

Функција за штедење на електрична енергија за време на готвењето.

15. ГРИЖА ЗА ОКОЛИНАТА

Рециклирајте ги материјалите со симболот . Ставете ја амбалажата во соодветни контејнери за да ја рециклирате. Помогнете во заштитата на животната средина и човековото здравје и рециклирајте го отпадот од електрични и електронски апарати. Не фрлајте ги

апаратите озанчени со симболот  во отпадот од домаќинството. Вратете го производот во вашиот локален капацитет за рециклирање или контактирајте ја вашата општинска канцеларија.

VIZITAȚI WEBSITE-UL NOSTRU PENTRU:



A găsi sfaturi privind utilizarea, broșuri, informații pentru depanare, service și reparații:

www.zanussi.com/support

Ne rezervăm dreptul asupra efectuării de modificări.

CUPRINS

1. INFORMAȚII PRIVIND SIGURANȚA.....	104
2. INSTRUCȚIUNI DE SIGURANȚĂ.....	106
3. INSTALAREA.....	109
4. DESCRIEREA PRODUSULUI.....	110
5. PANOUL DE COMANDĂ.....	110
6. ÎNAINTE DE PRIMA UTILIZARE.....	111
7. UTILIZAREA ZILNICĂ.....	112
8. FUNCȚIILE CEASULUI.....	113
9. UTILIZAREA ACCESORIILOR.....	114
10. FUNCȚII SUPLIMENTARE.....	115
11. INFORMAȚII ȘI SFATURI.....	115
12. ÎNGRIJIREA ȘI CURĂȚAREA.....	118
13. DEPANAREA.....	121
14. EFICIENȚĂ ENERGETICĂ.....	122
15. INFORMAȚII PRIVIND MEDIUL.....	123

1. ⚠️ INFORMAȚII PRIVIND SIGURANȚA

Înainte de instalarea și de utilizarea aparatului, citiți cu atenție instrucțiunile furnizate. Producătorul nu este responsabil pentru nicio vătămare sau daună rezultată din instalarea sau utilizarea incorectă. Păstrați permanent instrucțiunile într-un loc sigur și accesibil pentru o consultare ulterioară.

1.1 Siguranța copiilor și a persoanelor vulnerabile

- Acest aparat poate fi utilizat de copiii cu vârsta mai mare de 8 ani, de persoanele cu capacități fizice, senzoriale sau mentale reduse sau de persoanele ne-experimentate doar sub supraveghere sau după o scurtă instruire care să le ofere informațiile necesare despre utilizarea sigură a aparatului și să le permită să înțeleagă pericolele la care se expun. Copiii cu vârsta mai mică de 8 ani și persoanele cu

- dizabilități profunde și complexe nu trebuie lăsate să se apropie de aparat dacă nu sunt supravegheate permanent.
- Copiii trebuie supravegheați pentru a vă asigura că nu se joacă cu aparatul.
 - Nu lăsați ambalajele la îndemâna copiilor și aruncați-le conform reglementărilor.
 - **AVERTISMENT:** Aparatul și piesele accesibile ale acestuia devin fierbinți pe durata utilizării. Nu lăsați copiii și animalele de companie în apropierea aparatului atunci când funcționează și se răcește.
 - Dacă aparatul are un dispozitiv de siguranță pentru copii, acesta trebuie activat.
 - Copiii nu vor realiza operațiunile de curățare sau de întreținere care revin utilizatorului aparatului fără a fi supravegheați.

1.2 Informații generale despre siguranță

- Acest aparat poate fi utilizat numai pentru gătire.
- Acest aparat este proiectat pentru uz casnic individual într-un mediu interior.
- Acest aparat electrocasnic poate fi utilizat în birouri, camere de oaspeți, camere de oaspeți cu paturi și mic dejun, case de oaspeți în cadrul fermelor și alte spații de cazare similare, în care această utilizare nu depășește (media) nivelurile de utilizare domestică.
- Doar o persoană calificată trebuie să instaleze acest aparat și să înlocuiască cablul.
- Nu folosiți aparatul înainte de a-l instala în structura încastrată.
- Deconectați aparatul de la sursa de alimentare înainte de a efectua orice operațiune de întreținere.
- În cazul în care cablul de alimentare este deteriorat, acesta trebuie înlocuit de producător, de centrul de service autorizat al acestuia sau de persoane cu o calificare similară pentru a se evita electrocutarea.

- **AVERTISMENT:** Asigurați-vă că aparatul este oprit înainte de a înlocui becul pentru a evita o posibilă electrocutare.
- **AVERTISMENT:** Aparatul și piesele accesibile ale acestuia devin fierbinți pe durata utilizării. Aveți grijă să nu atingeți elementele de încălzire.
- Utilizați întotdeauna mănuși de cuptor pentru a scoate sau a pune în aparat vase sau accesorii.
- Pentru a scoate suporturile pentru raft trebuie să trageți mai întâi de partea din față a suportului, după care să îndepărtați capătul din spate de pereții laterali. Instalați suporturile pentru raft în ordine inversă.
- Nu folosiți un aparat de curățat cu abur pentru a curăța aparatul.
- Nu folosiți substanțe abrazive dure sau raclete ascuțite de metal pentru a curăța sticla ușii deoarece acestea pot zgâria suprafața, ceea ce poate avea drept consecință spargerea sticlei.

2. INSTRUCȚIUNI DE SIGURANȚĂ

2.1 Instalarea



AVERTISMENT!

Doar o persoană calificată trebuie să instaleze acest aparat.

- Îndepărtați toate ambalajele.
- Dacă aparatul este deteriorat, nu îl instalați sau utilizați.
- Urmați instrucțiunile de instalare furnizate împreună cu aparatul.
- Aveți întotdeauna grijă când mutați aparatul deoarece acesta este greu. Folosiți întotdeauna mănuși de protecție și încălțăminte închisă.
- Nu trageți aparatul de mâner.
- Instalați aparatul într-un loc sigur și adecvat care satisface cerințele privind instalarea.
- Respectați distanțele minime față de alte aparate și corpuri de mobilier.
- Înainte de a monta aparatul, verificați dacă ușa cuptorului se deschide fără opreliști.

- Aparatul este prevăzut cu un sistem de răcire electrică. Acesta trebuie utilizat cu alimentarea electrică.

Înălțimea minimă a dulapului (Înălțimea minimă a dulapului sub blatul de lucru)	580 (600) mm
---	--------------

Lățimea dulapului	560 mm
-------------------	--------

Adâncimea dulapului	550 (550) mm
---------------------	--------------

Înălțimea feței aparatului	589 mm
----------------------------	--------

Înălțimea spatelui aparatului	570 mm
-------------------------------	--------

Lățimea feței aparatului	594 mm
--------------------------	--------

Lățimea spatelui aparatului	558 mm
-----------------------------	--------

Adâncimea aparatului	561 mm
----------------------	--------

Adâncimea de încorporare a aparatului	540 mm
---------------------------------------	--------

Adâncimea cu ușa deschisă	1007 mm
---------------------------	---------

Dimensiunea minimă a deschiderii de ventilație. Deschiderea este poziționată pe partea din spate jos	560x20 mm
Lungimea cablului de alimentare electrică. Cablul este poziționat în colțul dreapta al părții din spate	1 100 mm
Șuruburile de montaj	4x25 mm

2.2 Conexiunea la rețeaua electrică



AVERTISMENT!

Pericol de incendiu și electrocutare.

- Toate conexiunile electrice trebuie realizate de către un electrician calificat.
- Aparatul trebuie legat la o priză cu împământare.
- Asigurați-vă că parametrii de pe plăcuța cu date tehnice sunt compatibili cu valorile nominale ale sursei de alimentare.
- Utilizați întotdeauna o priză cu protecție (împământare) contra electrocutării, montată corect.
- Nu folosiți prize multiple și cabluri prelungitoare.
- Procedați cu atenție pentru a nu deteriora ștecherul și cablul de alimentare electrică. Dacă este necesară înlocuirea cablului de alimentare, acesta trebuie înlocuit numai de către Centrul de service autorizat.
- Nu lăsați cablurile de alimentare electrică să atingă sau să se afle în apropierea ușii aparatului sau a nișei de sub aparat, în special atunci când acesta funcționează sau ușa este fierbinte.
- Protecția la electrocutare a pieselor aflate sub tensiune și izolate trebuie fixată astfel încât să nu permită scoaterea ei fără folosirea unor unelte.
- Introduceți ștecherul în priză numai după încheierea procedurii de instalare. Asigurați accesul la priză după instalare.
- Dacă priza de curent prezintă jocuri, nu conectați ștecherul.
- Nu trageți de cablul de alimentare pentru a scoate din priză aparatul. Trageți întotdeauna de ștecher.

- Folosiți doar dispozitive de izolare adecvate: întrerupătoare pentru protecția liniei, siguranțe (siguranțe înfiletabile scoase din suport), contactori și declanșatori la protecția de împământare.
- Instalația electrică trebuie să fie prevăzută cu un dispozitiv de izolare, care să vă permită să deconectați aparatul de la rețea la toți polii. Dispozitivul izolator trebuie să aibă o deschidere între contacte de cel puțin 3 mm.
- Acest aparat este livrat cu un ștecăr și un cablu de alimentare electrică.

Tipurile de cabluri adecvate pentru instalare sau înlocuire pentru Europa:

H07 RN-F, H05 RN-F, H05 RRF, H05 VV-F, H05 V2V2-F (T90), H05 BB-F

Pentru secțiunea cablului consultați puterea totală consumată de pe plăcuța cu date tehnice. De asemenea, puteți consulta tabelul:

Putere totală (W)	Secțiunea cablului (mm ²)
maxim 1380	3 x 0.75
maxim 2300	3 x 1
maxim 3680	3 x 1.5

Cablul de împământare (cablul verde / galben) trebuie să fie cu 2 cm mai lung decât cele de fază și de nul (cablurile albastru și maro).



2.3 Utilizarea



AVERTISMENT!

Pericol de rănire, arsuri și electrocutare sau explozie.

- Nu modificați specificațiile acestui aparat.
- Verificați dacă orificiile de ventilație nu sunt blocate.
- Nu lăsați aparatul nesupravegheat în timpul funcționării.

- Dezactivați aparatul după fiecare întrebuințare.
- Procedați cu atenție la deschiderea ușii aparatului atunci când aparatul este în funcțiune. Se poate degaja aer fierbinte.
- Nu acționați aparatul având mâinile umede sau când acesta este în contact cu apa.
- Nu aplicați presiune asupra ușii deschise.
- Nu utilizați aparatul ca suprafață de lucru sau ca loc de depozitare.
- Deschideți ușa aparatului cu atenție. Utilizarea unor ingrediente cu conținut de alcool poate determina prezența aburilor de alcool în aer.
- Nu lăsați scântele sau flăcările deschise să intre în contact cu aparatul atunci când deschideți ușa.
- Produsele inflamabile sau obiectele umezite cu produse inflamabile nu trebuie introduse în aparat, nici puse alături sau deasupra acestuia.



AVERTISMENT!

Pericol de deteriorare a aparatului.

- Pentru a preveni deteriorarea sau decolorarea emailului:
 - nu puneți vase sau alte obiecte în aparat direct pe baza acestuia.
 - nu puneți folie din aluminiu direct pe baza cavității aparatului.
 - nu puneți apă direct în aparatul fierbinte.
 - nu țineți vase umede și alimente în interior după încheierea gătirii.
 - procedați cu atenție la demontarea sau instalarea accesoriilor.
- Decolorarea emailului sau a oțelului inoxidabil nu are niciun efect asupra funcționării aparatului.
- Folosiți o cratiță adâncă pentru prăjiturile însirocate. Sucurile de fructe lasă pete care pot fi permanente.
- Gătiți întotdeauna cu ușa închisă a aparatului.
- Dacă aparatul este instalat în spatele unui panou de mobilă (de ex. o ușă), asigurați-vă că ușa nu se închide niciodată atunci când aparatul funcționează. Căldura și umezeala se pot acumula în spatele panoului închis de mobilă ceea ce produce daune aparatului, unității

carcasei sau podelei. Nu închideți panoul de mobilă dacă aparatul nu s-a răcit complet după utilizare.

2.4 Îngrijirea și curățarea



AVERTISMENT!

Pericol de rănire, incendiu sau de deteriorare a aparatului.

- Înainte de a efectua operațiile de întreținere, dezactivați aparatul și scoateți ștecherul din priză.
- Verificați dacă aparatul s-a răcit. Există riscul de spargere a panourilor de sticlă.
- Înlocuiți imediat panourile de sticlă ale ușii dacă acestea sunt deteriorate. Contactați Centrul de service autorizat.
- Aveți grijă atunci când îndepărtați ușa aparatului. Ușa este grea!
- Curățați regulat aparatul pentru a preveni deteriorarea materialului de la suprafață.
- Curățați aparatul cu o lavetă moale, umedă. Utilizați numai detergenți neutri. Nu folosiți produse abrazive, bureți abrazivi, solvenți sau obiecte metalice.
- Dacă folosiți un spray pentru cuptor, respectați instrucțiunile de siguranță de pe ambalajul acestuia.

2.5 Iluminare interioară



AVERTISMENT!

Pericol de electrocutare.

- Referitor la becul (becurile) din acest produs și becurile de schimb vândute separat: Aceste becuri sunt concepute pentru a suporta situațiile fizice extreme din aparatele electrocasnice, cum ar fi cele de temperatură, vibrație, umiditate sau au rolul de a semnaliza informații privitoare la starea operațională a aparatului. Acestea nu sunt destinate utilizării în alte aplicații și nu sunt adecvate pentru iluminarea camerelor din locuință.
- Acest produs conține o sursă de lumină cu clasa de eficiență energetică G.
- Folosiți exclusiv becuri cu aceleași specificații.

2.6 Serviciul de asistență tehnică

- Pentru a repara aparatul contactați Centrul de service autorizat.
- Utilizați doar piese de schimb originale.

2.7 Eliminare



AVERTISMENT!

Pericol de vătămare sau sufocare.

- Contactați autoritatea locală pentru informații privind eliminarea aparatului.
- Deconectați aparatul de la sursa de alimentare electrică.
- Tăiați cablul de alimentare electrică chiar de lângă aparat și aruncați-l.
- Scoateți încuietorea ușii pentru a nu permite copiilor sau animalelor de companie să rămână blocați în aparat.

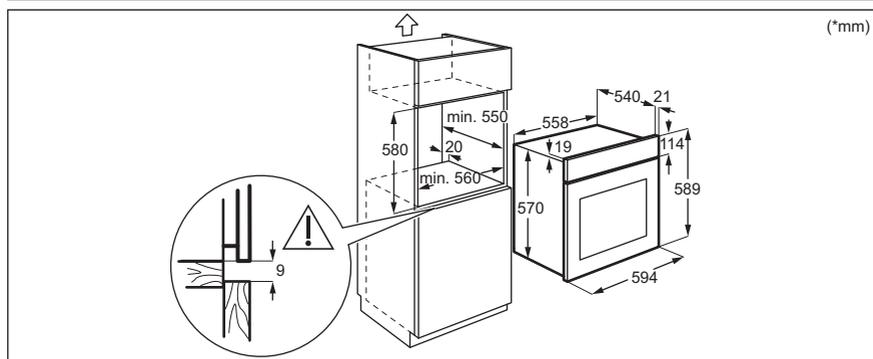
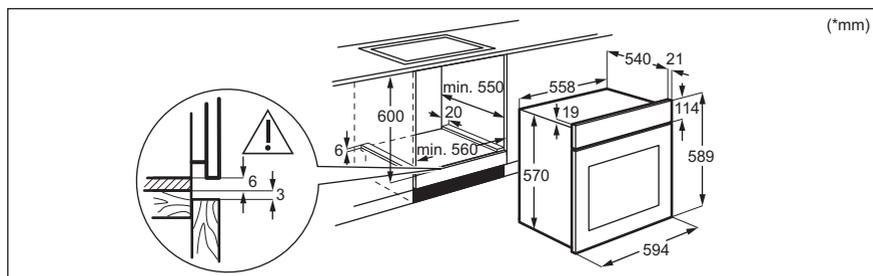
3. INSTALAREA



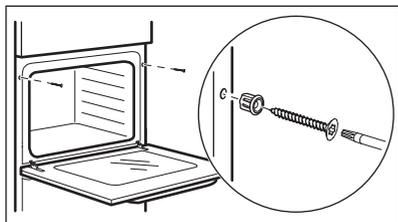
AVERTISMENT!

Consultați capitolele privind siguranța.

3.1 Încorporarea

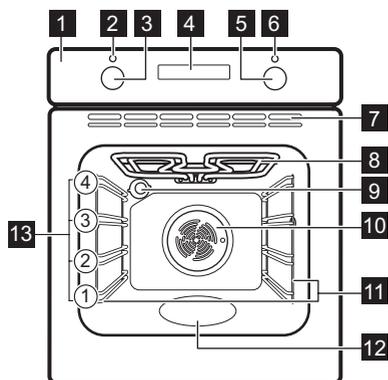


3.2 Fixarea aparatului de mobilier



4. DESCRIEREA PRODUSULUI

4.1 Prezentare generală



- 1 Panou de comandă
- 2 Bec / simbol alimentare
- 3 Buton de selectare pentru funcții de gătire
- 4 Afișaj
- 5 Buton de control (pentru temperatură)
- 6 Indicator / simbol pentru temperatură
- 7 Fante de aerisire pentru ventilatorul de răcire
- 8 Element încălzire
- 9 Bec
- 10 Ventilator
- 11 Suport pentru grătar, detașabil
- 12 Adâncitură cavitate - Recipient pentru curățarea cu apă
- 13 Poziții rafturi

4.2 Accesorii

- **Raft sârmă**
Pentru veselă, forme pentru prăjituri, fripturi.

- **Tavă de gătit**
Pentru prăjituri și biscuiți.

5. PANOUL DE COMANDĂ

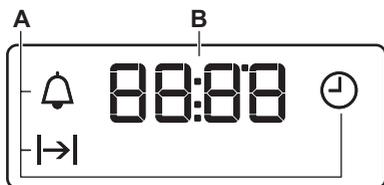
5.1 Butoane de selectare retractabile

Pentru a utiliza aparatul, apăsați butonul. Butonul iese în afară.

5.2 Câmpuri cu senzor / Butoane

—	Pentru a seta timpul.
	Pentru a seta o funcție ceas.
+	Pentru a seta timpul.

5.3 Afișaj



- A. Funcțiile ceasului
- B. Cronometru

6. ÎNAINTE DE PRIMA UTILIZARE



AVERTISMENT!

Consultați capitolele privind siguranța.

6.1 Înainte de prima utilizare

Cuptorul poate emite un miros și fum în timpul pre-încălzirii. Asigurați-vă că încăperea este ventilată.



Pasul 1



Pasul 2



Pasul 3

Setați ceasul	Curățați cuptorul	Preîncălziți cuptorul gol
<ol style="list-style-type: none">1.  - apăsați pentru a seta ora. După aproximativ 5 secunde, indicatorul pentru oră începează aprinderea intermitentă, iar afișajul indică ora.	<ol style="list-style-type: none">1. Scoateți toate accesoriile din cuptor și suporturile pentru raftul mobil.2. Curățați cuptorul și accesoriile cu o lavetă moale, apă caldă și un detergent neutru.	<ol style="list-style-type: none">1. Setează temperatura maximă a funcției: . Timp: 1 h.2. Setează temperatura maximă a funcției: . Timp: 15 min.3. Setează temperatura maximă a funcției: . Timp: 15 min.
Opriți cuptorul și așteptați să se răcească. Puneți în cuptor accesoriile și suporturile raftului detașabil.		

7. UTILIZAREA ZILNICĂ



AVERTISMENT!

Consultați capitolele privind siguranța.

7.1 Modul de utilizare: Funcție de gătire

- Etapa 1** Rotiți butonul de selectare pentru funcțiile de gătire pentru a selecta o funcție de gătire.
- Etapa 2** Rotiți butonul de comandă pentru a selecta temperatura.
- Etapa 3** Când gătitul se încheie, rotiți butoanele la poziția oprit pentru a opri cuptorul.

7.2 Funcții de încălzire

Funcția de încălzire	Utilizare
 Poziția Sfârșit	Cuptorul este oprit.
 Iluminare cuptor	Pentru a porni lampa.
 Aer cald cu ventilație	Pentru a coace simultan pe până la două poziții ale raftului și pentru a deshidrata alimentele. Setează temperatura cu 20 - 40 °C mai jos decât pentru încălzire sus/jos.
 Aer cald umed	Această funcție este concepută să economisească energia în timpul gătitului. Atunci când folosiți această funcție, temperatura din cavitate poate fi diferită de temperatura setată. Nivelul de căldură poate fi redus. Pentru mai multe informații, consultați capitolul „Utilizarea zilnică”, Note cu privire la: Aer cald umed.
 Încălzire jos	Pentru a coace prăjituri crocante la bază și pentru a conserva alimentele.

Funcția de încălzire	Utilizare
 Gătire cu aer cald	Pentru a frige sau coace alimente cu aceeași temperatură de gătire pe mai mult de o poziție a raftului, fără transfer de aromă.
 Turbo Grill	Pentru a frige bucăți mari de carne sau pui cu os pe o poziție a raftului. Pentru gratinare și rumenire.
 Decongelare	Pentru a decongela alimente (legume și fructe). Timpul necesar decongelării depinde de cantitatea și mărimea preparatelor congelate.
 Încălzire sus/jos / Curățarea cu apă	Pentru a coace și frige alimentele pe o singură poziție a raftului. Consultați capitolul „Îngrijirea și curățarea” pentru detalii despre: Aqua Clean.
 Grill	Pentru frigerea la grătar a bucăților subțiri de alimente și pentru pâine prăjită.

7.3 Note cu privire la: Aer cald umed

Această funcție a fost folosită pentru conformarea cu clasa de eficiență energetică și cerințele de ecodesign în conformitate cu UE 65/2014 și UE 66/2014. Teste conform EN 60350-1.

Ușa cuptorului trebuie închisă pe durata gătirii pentru a nu întrerupe funcția astfel încât cuptorul să funcționeze cu cea mai ridicată eficiență energetică posibilă.

Pentru instrucțiuni de gătire consultați capitolul „Informații și sfaturi”, Aer cald umed. Pentru recomandări generale privind economia de energie, consultați capitolul „Eficiența energetică”, Economisirea energiei.

8. FUNCȚIILE CEASULUI

8.1 Funcțiile ceasului

Funcția ceasului	Aplicație
 Ora curentă	Pentru a seta, modifica sau verifica ora.
 Durata	Pentru a seta durata de funcționare a cuptorului.
 Cronometru	Pentru a seta cronometrul. Această funcție nu are nici o influență asupra funcționării cuptorului. Puteți seta această funcție oricând, chiar și atunci când cuptorul este oprit.

8.2 Modul de setare: Funcțiile ceasului

Modul de setare: Ora curentă

 - se aprinde intermitent când conectați cuptorul la rețeaua electrică, când a fost o pană de curent sau când cronometrul nu este setat.

+, **-** - apăsați pentru a seta ora.

După aproximativ 5 sec, indicatorul pentru oră încetează aprinderea intermitentă, iar afișajul indică ora.

Cum se schimbă: Ora curentă

Pasul 1  - apăsați în mod repetat pentru a modifica ora curentă.  - începe să clipească.

Pasul 2 **+**, **-** - apăsați pentru a seta ora.
După aproximativ 5 sec, indicatorul pentru oră încetează aprinderea intermitentă, iar afișajul indică ora.

Modul de setare: Durata

Pasul 1 Setați funcția și temperatura cuptorului.

Pasul 2  - apăsați în mod repetat.  - începe să clipească.

Pasul 3 **+**, **-** - apăsați pentru a seta durata.

Afișajul indică: .

 - clipește când se încheie durata setată. Este emis un semnal și cuptorul se oprește.

Pasul 4 Pentru a opri semnalul apăsați orice buton.

Pasul 5 Rotiți butoanele de selectare la poziția oprit.

Modul de setare: Cronometru

Pasul 1  - apăsați în mod repetat.  - începe să clipească.

Pasul 2  ,  - apăsați pentru a seta ora.
Funcția pornește automat după 5 secunde.
La încheierea duratei alese, este emis semnalul sonor.

Pasul 3 Pentru a opri semnalul apăsați orice buton.

Pasul 4 Rotiți butoanele de selectare la poziția oprit.

Cum se anulează: Funcțiile ceasului

Pasul 1  - apăsați repetat până când simbolul funcției ceas începe să clipească.

Pasul 2 Apăsați lung: .
Funcția ceas se oprește după câteva secunde.

9. UTILIZAREA ACCESORIILOR



AVERTISMENT!
Consultați capitolele privind siguranța.

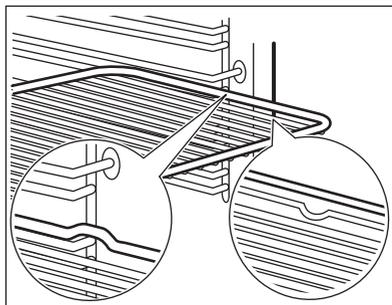
9.1 Introducerea accesoriilor

O mică proeminență în partea de sus crește siguranța. Proeminențele sunt, de

Raft de sârmă:

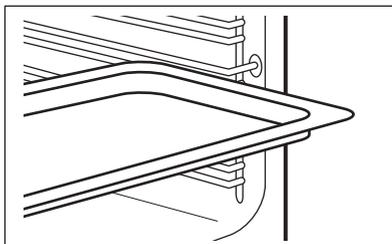
Împingeți raftul între șinele de ghidaj ale suportului raftului și asigurați-vă că piciorușele sunt îndreptate în jos.

asemenea, dispozitive anti-răsturnare. Muchia ridicată din jurul raftului împiedică alunecarea vaselor de pe raft.



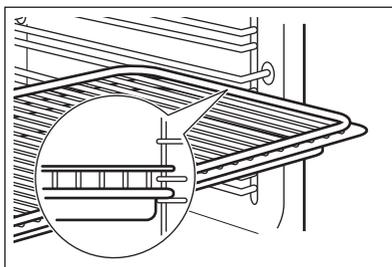
Tavă de gătit:

Împingeți tava între șinele de ghidaj ale nivelului raftului.



Raft de sârmă, Tavă de gătit:

Împingeți tava între barele de ghidaj ale suportului raftului și raftul de sârmă pe barele de ghidaj de sus.



10. FUNCȚII SUPLIMENTARE

10.1 Suflanta cu aer rece

Atunci când cuptorul funcționează, suflanta cu aer rece pornește automat pentru a menține reci suprafețele cuptorului. Dacă opriți cuptorul, suflanta cu aer rece continuă să funcționeze până când cuptorul se răcește.

10.2 Termostatul de siguranță

Funcționarea incorectă a cuptorului sau componentele defecte pot să cauzeze

supraîncălzirea periculoasă. Pentru a preveni acest lucru, cuptorul are un termostat de siguranță care întrerupe alimentarea cu curent. În momentul în care temperatura scade, cuptorul pornește din nou în mod automat.

11. INFORMAȚII ȘI SFATURI



Consultați capitolele privind siguranța.

11.1 Recomandări pentru gătit

Cuptorul are patru poziții pentru rafturi. Numărați pozițiile rafturilor începând din partea de jos a podelei cuptorului.

Cuptorul dvs. ar putea coace sau prăji diferit față de cuptorul pe care l-ați avut înainte.

Coacerea prăjiturilor

Nu deschideți ușa cuptorului înainte ca 3/4 din durata de gătire setată să fie finalizată.

Dacă utilizați două tăvi de gătit în același timp, păstrați un nivel gol între ele.

Gătirea cărnii și a peștelui

Lăsați carnea să se odihnească aproximativ 15 minute înainte de a o tăia, astfel încât zeama să nu se scurgă.

Pentru a preveni acumularea unei cantități foarte mari de fum în cuptor în timpul prăjirii, adăugați puțină apă în cratița adâncă. Pentru a preveni condensul de fum, adăugați apă de fiecare dată după ce se usucă.

Durate de gătire

Duratele de gătire depind de tipul de preparat, de consistența și de volumul său.

Mai întâi, monitorizați performanța când gătiți. Găsiți cele mai bune setări (nivelul de căldură, durata de gătire etc.) pentru vasul dvs. de gătit, rețetele și cantitățile pe care le gătiți când utilizați acest aparat.

11.2 Aer cald umed - accesorii recomandate

Folosiți forme și recipiente în culori închise, fără reflexie. Acestea absorb mai bine căldura decât vasele deschise la culoare și cu reflexie.



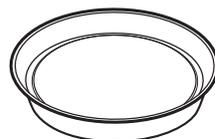
Tigaie de pizza



Tavă de copt



Ramekin-uri



Tavă rotundă pentru tarte

Culoare închisă, fără reflexie
Diametru de 28 cm

Culoare închisă, fără reflexie
Diametru de 26 cm

Ceramică
Diametru de 8 cm,
înălțime de 5 cm

Culoare închisă, fără reflexie
Diametru de 28 cm

11.3 Aer cald umed

Pentru cele mai bune rezultate, respectați sugestiile din tabelul de mai jos.

		 (°C)		 (min)
Rulouri dulci, 12 bucăți	tavă de gătit sau tavă de colectare	180	2	35 - 40
Rulouri, 9 bucăți	tavă de gătit sau tavă de colectare	180	2	35 - 40
Pizza, congelată, 0,35 kg	raft sarma	220	2	35 - 40
Ruladă	tavă de gătit sau tavă de colectare	170	2	30 - 40
Negresă	tavă de gătit sau tavă de colectare	180	2	30 - 40
Soufflè, 6 bucăți	vas ceramic ramekin pe raft de sârmă	200	3	30 - 40
Blat de pandișpan	formă pentru aluat fraged pe raft de sârmă	170	2	20 - 30

		 (°C)		 (min)
Sandviș Victoria	vas de copt pe raft de sârmă	170	2	35 - 45
Pește fiert, 0,3 kg	tavă de gătit sau tavă de colectare	180	3	35 - 45
Pește întreg, 0,2 kg	tavă de gătit sau tavă de colectare	180	3	35 - 45
File de pește, 0,3 kg	tavă de pizza pe raft de sârmă	180	3	35 - 45
Carne fiartă, 0,25 kg	tavă de gătit sau tavă de colectare	200	3	40 - 50
Șașlăc, 0,5 kg	tavă de gătit sau tavă de colectare	200	3	25 - 35
Prăjituri, 16 bucăți	tavă de gătit sau tavă de colectare	180	2	20 - 30
Pricomigdale, 20 bucăți	tavă de gătit sau tavă de colectare	180	2	40 - 45
Briose, 12 bucăți	tavă de gătit sau tavă de colectare	170	2	30 - 40
Patiserie sărată, 16 bucăți	tavă de gătit sau tavă de colectare	170	2	35 - 45
Fursecuri, 20 bucăți	tavă de gătit sau tavă de colectare	150	2	40 - 50
Tarte mici, 8 bucăți	tavă de gătit sau tavă de colectare	170	2	20 - 30
Legume, fierte, 0,4 kg	tavă de gătit sau tavă de colectare	180	3	35 - 40
Omlă vegetariană	tavă de pizza pe raft de sârmă	200	3	30 - 45
Legume mediteraneene, 0,7 kg	tavă de gătit sau tavă de colectare	180	4	35 - 40

11.4 Informații pentru institutele de testare

Teste conform cu IEC 60350-1.

						
				(°C)	(min)	
Prăjituri mici, 20 de bucăți/ tavă	Incalzire sus/jos	Tavă de gătit	3	170	20 - 30	-
Plăcintă cu mere, 2 forme Ø20 cm	Incalzire sus/jos	Raft sârmă	1	170	80 - 120	-
Pandișpan, formă pentru prăjituri Ø26 cm	Incalzire sus/jos	Raft sârmă	2	170	35 - 45	-
Biscuit sfărâmișos	Incalzire sus/jos	Tavă de gătit	3	150	20 - 35	Preîncălziți cuptorul timp de 10 minute.
Pâine prăjită, 4 - 6 bucăți	Grill	Raft sârmă	3	maxim	2 - 4 minute pe o parte; 2 - 3 minute pe cealaltă parte	Preîncălziți cuptorul timp de 3 minute.
Burger de vită, 6 bucăți, 0,6 kg	Grill	Raft de sârmă și tavă de colectare	3	maxim	20 - 30	Puneți raftul de sârmă pe al treilea nivel și tava de colectare pe al doilea nivel al cuptorului. Întoarceți alimentele la jumătatea duratei de gătit. Preîncălziți cuptorul timp de 3 minute.

12. ÎNGRIJIREA ȘI CURĂȚAREA



AVERTISMENT!

Consultați capitolele privind siguranța.

12.1 Note cu privire la curățare



Agenți de curățare

Curățați partea din față a cuptorului cu o lavetă moale, apă caldă și un detergent neutru. Curățați și verificați garnitura ușii din jurul cadrului cavității.

Folosiți o soluție de curățare pentru curățarea suprafețelor metalice.

Curățați petele cu un detergent neutru.



Utilizarea zilnică

Curățați cavitatea după fiecare utilizare. Acumularea de grăsimi sau de orice alte reziduuri poate produce un incendiu.

Umezeala poate produce condens în cuptor sau pe panourile de sticlă ale ușii. Pentru a reduce condensul, lăsați cuptorul să funcționeze timp de 10 minute înainte de gătire. Nu țineți alimentele în cuptor pentru mai mult de 20 de minute. Uscați cavitatea cu o lavetă moale după fiecare utilizare.



Accesoriiile

Curățați toate accesoriile după fiecare utilizare și uscați-le. Folosiți o lavetă moale cu apă caldă și un detergent neutru. Nu curățați accesoriile în mașina de spălat vase.

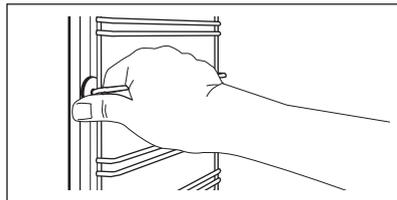
Nu curățați accesoriile anti-aderente folosind un agent de curățare abraziv sau obiecte cu muchii ascuțite.

12.2 Cum se scot: Suporturile pentru raft

Scoateți suporturile raftului pentru a curăța cuptorul.

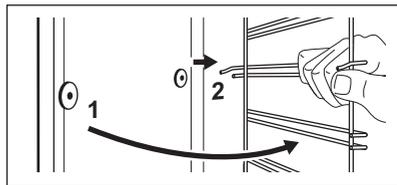
Pasul 1 Oprii cuptorul și așteptați să se răcească.

Pasul 2 Trageți partea din față a suportului pentru rafturi și îndepărtați-o de perețele lateral.



Pasul 3 Trageți partea din spate a suportului pentru raft și îndepărtați-o de peretele lateral și îndepărtați.

Pasul 4 Instalați suporturile pentru raft în ordine inversă.



12.3 Modul de utilizare: Curățarea cu apă

Această procedură de curățare folosește umiditatea pentru a elimina grăsimile și resturile de mâncare rămase în cuptor.

Pasul 1 Turnați apă în adâncitura cavității: 150 ml.

Pasul 2 Setări funcția:

Pasul 3 Setări temperatura la 90 °C.

Pasul 4 Lăsați cuptorul să funcționeze timp de 30 min.

Pasul 5 Oprii cuptorul.

Pasul 6 Așteptați până când cuptorul este rece. Uscați cavitatea cu o lavetă moale.

12.4 Cum se scoate și se montează: Ușa

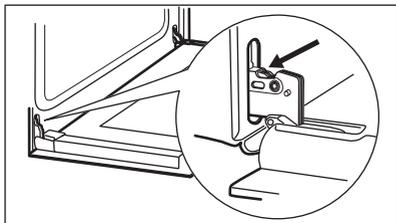
Ușa cuptorului are patru panouri de sticlă. Puteți să scoateți ușa și panourile de sticlă de la interior pentru a le curăța. Citiți toate instrucțiunile de la „Scoaterea și instalarea ușii” înainte de a scoate panourile de sticlă.



ATENȚIE!

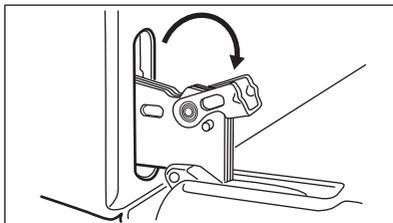
Nu utilizați cuptorul fără panourile de sticlă.

Pasul 1 Deschideți ușa complet și țineți ambele balamale.

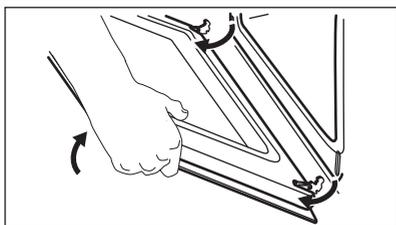


Pasul 2

Ridicați și rotiți complet manetele de pe ambele balamale.

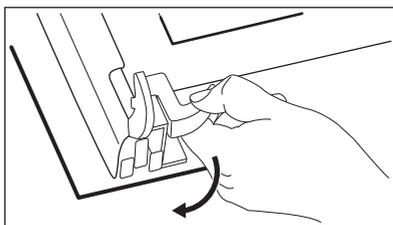


Pasul 3 Închideți ușa cuptorului până la jumătate în prima poziție de deschidere. După aceea, ridicați și împingeți și scoateți ușa din locaș.

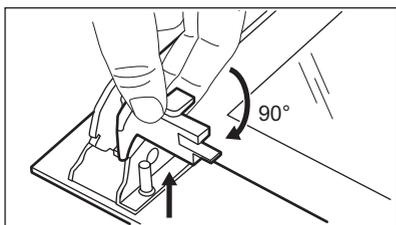


Pasul 4

Puneți ușa pe o lavetă moale pe o suprafață stabilă și deschideți sistemul de blocare pentru a scoate panoul intern de sticlă.

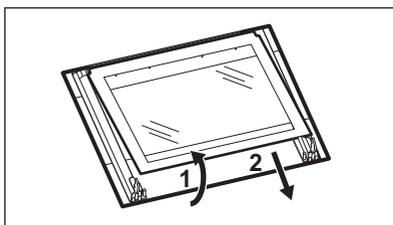


Pasul 5 Rotiți dispozitivele de fixare la 90° și scoateți-le din locașurile lor.



Pasul 6

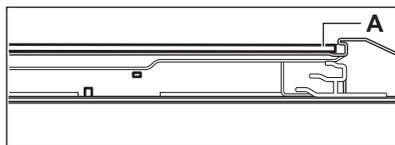
Mai întâi ridicați cu atenție și apoi scoateți panoul de sticlă.



Pasul 7 Curățați panourile de sticlă cu apă caldă și săpun. Uscați cu atenție panourile de sticlă. Nu curățați panourile de sticlă în mașina de spălat vase.

Pasul 8 După curățare, instalați panoul de sticlă și ușa cuptorului.

Dacă este instalată corect, garnitura ușii face clic. Asigurați-vă că ați montat corect panoul intern de sticlă în locașuri.



12.5 Cum se înlocuiește: Bec



AVERTISMENT!
Pericol de electrocutare.
Becul poate fi fierbinte.

Înainte de a schimba becul:

Etapa 1	Etapa 2	Etapa 3
Opriiți cuptorul. Așteptați până când cuptorul este rece.	Deconectați cuptorul de la sursa de alimentare electrică.	Puneți o lavetă pe fundul cavității.

Becul din spate

Pasul 1 Rotiți capacul de sticlă și scoateți-l.

Pasul 2 Curățați capacul de sticlă.

Pasul 3 Înlocuiți becul cu un bec adecvat rezistent la o temperatură de 300 °C.

Pasul 4 Montați capacul de sticlă.

13. DEPANAREA



AVERTISMENT!
Consultați capitolele privind siguranța.

13.1 Ce trebuie făcut dacă...

În orice situație care nu este prevăzută în acest tabel, contactați un Centru de service autorizat.

Problemă	Verificați dacă...
Cuptorul nu se încălzește.	Siguranța este arsă.

Problemă	Verificați dacă...
Garnitura ușii este deteriorată.	Nu folosiți cuptorul. Contactați un Centru de service autorizat.
Afișajul indică „12.00”.	A fost o pană de curent. Setați timpul.
Becul nu funcționează.	Becul este ars.

13.2 Date pentru service

Dacă nu puteți găsi singur o soluție la problemă, adresați-vă comerciantului sau unui Centru de service autorizat.

Datele necesare centrului de service se găsesc pe plăcuța cu date tehnice. Plăcuța cu datele tehnice se află pe cadrul frontal al cavității cuptorului. Nu scoateți plăcuța cu date tehnice din interiorul cuptorului.

Vă recomandăm să notați datele aici:

Model (MOD.)

Numărul produsului (PNC)

Numărul de serie (S.N.)

14. EFICIENȚĂ ENERGETICĂ

14.1 Informații produs și Fișă cu informații produs britanice privind proiectarea ecologică și etichetarea energetică

Denumirea furnizorului	Zanussi
Identificarea modelului	ZOHEE2K2 944068228
Index de eficiență energetică	95.1
Clasă de eficiență energetică	A
Consum de energie cu o încărcătură standard, modul convențional	0.89 kWh/ciclu
Consum de energie cu o încărcare standard, în modul ventilație	0.78 kWh/ciclu
Număr de cavități	1
Sursă de căldură	Energie electrică
Volumul	65 l
Tip cuptor	Cuptor încorporabil
Masă	27.5 kg

* Pentru Uniunea Europeană conform cu Reglementările UE 65/2014 și 66/2014.

Pentru Republica Belarus conform cu STB 2478-2017, Anexa G; STB 2477-2017, Anexele A și B.

Pentru Ucraina conform cu 568/32020.

Clasa de eficiență energetică nu se aplică pentru Rusia.

EN 60350-1 - Aparate de gătit electrocasnice - Partea 1: Gamă, cuptoare, cuptoare cu abur și grill-uri - Metode pentru măsurarea performanței.

14.2 Economisirea energiei



Cuptorul dispune de unele funcții care vă ajută la economisirea energiei în timpul procesului zilnic de gătit.

Asigurați-vă că ușa cuptorului este închisă în timpul funcționării cuptorului. Nu deschideți ușa cuptorului prea des în timpul gătirii.

Mențineți curată garnitura ușii și asigurați-vă că este bine fixată în poziție.

Folosiți vase din metal pentru a îmbunătăți economia de energie.

Când este posibil, nu preîncălziți cuptorul înainte de a găti.

Faceți pauze cât mai mici între două coaceri atunci când pregătiți câteva preparate simultan.

Gătutul cu ventilator

Atunci când este posibil, folosiți funcțiile de gătit cu ventilator pentru a economisi energie.

Căldura reziduală

Când durata gătirii este mai mare de 30 de min, reduceți temperatura cuptorului cu cel puțin 3 - 10 min înainte de a termina gătitul. Căldura reziduală din interiorul cuptorului va continua să gătească.

Folosiți căldura reziduală pentru a încălzi alte preparate.

Menținerea caldă a alimentelor

Alegeți setarea pentru cea mai mică temperatură posibilă pentru a folosi căldura reziduală și menține o mâncare caldă.

Aer cald umed

Funcție concepută să economisească energia în timpul gătirii.

15. INFORMAȚII PRIVIND MEDIUL

Reciclați materialele marcate cu simbolul . Pentru a recicla ambalajele, acestea trebuie puse în containerele corespunzătoare. Ajuțați la protejarea mediului și a sănătății umane și la reciclarea deșeurilor din aparatele electrice și electrocasnice. Nu aruncați aparatele

marcate cu acest simbol  împreună cu deșeurile menajere. Returnați produsul la centrul local de reciclare sau contactați administrația orașului dvs.

OBIŠČITE NAŠE SPLETNO MESTO ZA:



Pridobitev nasvetov glede uporabe, brošure, odpravljanje težav, servisne informacije in informacije glede popravil:
www.zanussi.com/support

Pridržujemo si pravico do sprememb.

KAZALO

1. VARNOSTNE INFORMACIJE.....	124
2. VARNOSTNA NAVODILA.....	126
3. NAMESTITEV.....	129
4. OPIS IZDELKA.....	130
5. UPRAVLJALNA PLOŠČA.....	130
6. PRED PRVO UPORABO.....	131
7. VSAKODNEVNA UPORABA.....	131
8. ČASOVNE FUNKCIJE.....	132
9. UPORABA DODATNE OPREME.....	134
10. DODATNE FUNKCIJE.....	135
11. NAMIGI IN NASVETI.....	135
12. VZDRŽEVANJE IN ČIŠČENJE.....	138
13. ODPRAVLJANJE TEŽAV.....	141
14. ENERGIJSKA UČINKOVITOST.....	141
15. SKRIB ZA OKOLJE.....	142

1. ⚠ VARNOSTNE INFORMACIJE

Pred namestitvijo in uporabo naprave natančno preberite priložena navodila. Proizvajalec ni odgovoren za poškodbe ali škodo, nastalo zaradi nepravilne namestitve ali uporabe. Navodila vedno shranite na varnem in dostopnem mestu za poznejšo uporabo.

1.1 Varnost otrok in ranljivih oseb

- To napravo lahko otroci od osmega leta naprej ter osebe z zmanjšanimi telesnimi, čutnimi ali razumskimi sposobnostmi ali s pomanjkanjem izkušenj ter znanja uporabljajo le pod nadzorom ali če so dobile ustrezna navodila glede varne uporabe naprave in če se zavedajo nevarnosti, ki obstajajo. Otroci, mlajši od osem (8) let, ter osebe z visoko stopnjo

invalidnosti se ne smejo približevati napravi, če niso pod nenehnim nadzorom.

- Otroci morajo biti pod nadzorom, da se ne igrajo z napravo.
- Vso embalažo hranite zunaj dosega otrok in jo ustrezno zavržite.
- **OPOZORILO:** Naprava in dostopni deli med uporabo postanejo vroči. Med uporabo in hlajenjem naprave naj bo naprava izven dosega otrok in hišnih ljubljencev.
- Če je naprava opremljena z zaščito za otroke, mora biti zaščita vklopljena.
- Otroci ne smejo izvajati čiščenja in uporabniškega vzdrževanja naprave, če ni zagotovljen nadzor.

1.2 Splošna varnost

- Ta naprava je namenjena le kuhanju.
- Ta naprava je namenjena zgolj uporabi v gospodinjstvu v notranjem okolju.
- Ta naprava se lahko uporablja v pisarnah, hotelskih sobah, sobah motelov, kjer nudijo prenočišča z zajtrkom, kmečkih turizmih in drugih podobnih nastanitvenih objektih, kjer takšna uporaba ne presega (povprečnih) ravni domače uporabe.
- Nameščanje naprave in zamenjavo kabla lahko opravi le strokovno usposobljena oseba.
- Ne uporabljajte, preden jo namestite v vgrajeno strukturo.
- Pred vzdrževalnimi deli napravo odklopite iz napajanja.
- Če je napajalni kabel poškodovan, ga mora zamenjati proizvajalec, pooblaščen servisni center ali druga strokovno usposobljena oseba, da se izognete nevarnosti električnega udara.
- **OPOZORILO:** Zagotovite, da je naprava izključena, preden zamenjate žarnico, da preprečite možnost električnega udara.
- **OPOZORILO:** Naprava in dostopni deli med uporabo postanejo vroči. Pazite, da se ne dotaknete grelcev.

- Vedno si nadenite zaščitne rokavice, ko opremo in pekače jemljete iz ali jih nameščate v pečico.
- Če želite odstraniti nosilce za rešetke, najprej potegnite sprednji del nosilca rešetke, nato pa še zadnji del, stran od bočnih sten. Nosilce rešetk namestite v obratnem zaporedju.
- Za čiščenje naprave ne uporabljajte parnega čistilnika.
- Za čiščenje steklenih vrat ne uporabljajte grobih čistilnih sredstev ali ostrega kovinskega strgala, da ne poškodujete stekla.

2. VARNOSTNA NAVODILA

2.1 Montaža



OPOZORILO!

To napravo lahko namesti le strokovno usposobljena oseba.

- Odstranite vso embalažo.
- Ne nameščajte ali uporabljajte poškodovane naprave.
- Upoštevajte navodila za namestitev, priložena napravi.
- Pri premikanju naprave bodite pazljivi, ker je težka. Vedno uporabljajte zaščitne rokavice in priloženo obutev.
- Naprave ne vlecite za ročaj.
- Napravo namestite na varno in primerno mesto, ki ustreza zahtevam za namestitev.
- Upoštevajte predpisano najmanjšo razdaljo do drugih naprav in enot.
- Pred namestitvijo pečice preverite, ali se vrata neovirano odpirajo.
- Naprava je opremljena z električnim hladilnim sistemom. Za krmiljenje slednjega je potrebno električno napajanje.

Najmanjša višina omarice (najmanjša višina omarice pod delovno površino)	580 (600) mm
--	--------------

Širina omarice	560 mm
----------------	--------

Globina omarice	550 (550) mm
-----------------	--------------

Višina sprednjega dela naprave	589 mm
--------------------------------	--------

Višina hrbtnega dela naprave	570 mm
Širina sprednjega dela naprave	594 mm
Širina hrbtnega dela naprave	558 mm
Globina naprave	561 mm
Vgradna globina naprave	540 mm
Globina ob odprtih vratih	1007 mm
Najmanjša velikost prezračevalne odprtine. Odprtina na dnu hrbtni strani	560x20 mm
Dolžina napajalnega kabla. Kabel je v desnem vogalu na hrbtni strani	1100 mm
Pritrdilni vijaki	4x25 mm

2.2 Električne povezave



OPOZORILO!

Nevarnost požara in električnega udara.

- Električno priključitev mora opraviti usposobljen električar.
- Naprava mora biti ozemljena.
- Preverite, ali so parametri s ploščice za tehnične navedbe združljivi z električno napetostjo omrežja.
- Vedno uporabite pravilno nameščeno varnostno vtičnico.

- Ne uporabljajte razdelilnikov in podaljškov.
- Pazite, da ne poškodujete vtiča in kabla. Če je treba kabel zamenjati, mora to storiti osebje pooblaščenega servisnega centra.
- Priključni kabli ne smejo priti v stik ali bližino vrat naprave ali odprtine pod napravo, še posebej, ko naprava deluje ali so vrata vroča.
- Zaščita pred udarom električnega toka izoliranih delov in delov pod električno napetostjo mora biti pritrjena tako, da je ni mogoče odstraniti brez orodja.
- Vtič vtaknite v vtičnico šele ob koncu nameščanja. Poskrbite, da bo vtič dosegljiv tudi po namestitvi.
- Če je omrežna vtičnica zrahljana, ne vtikajte vtiča.
- Ne vlečite za električni priključni kabel, če želite izključiti napravo. Vedno povlecite za vtič.
- Uporabite le prave izolacijske naprave: odklopnike, varovalke (talilne varovalke odvijte iz nosilca), zaščitne naprave na diferenčni tok in kontaktorje.
- Električna napeljava mora imeti izolacijsko napravo, ki omogoča odklop naprave z omrežja na vseh polih. Izolacijska naprava mora imeti med posameznimi kontakti minimalno razdaljo 3 mm.
- Ta naprava je dobavljena z vtičem in napajalnim kablom.

Vrste kablov, ki so primerni za priključitev ali zamenjavo za Evropo:

H07 RN-F, H05 RN-F, H05 RRF, H05 VV-F, H05 V2V2-F (T90), H05 BB-F

Za presek kabla si ogledjte skupno moč na ploščici za tehnične navedbe. Ogledate si lahko tudi preglednico:

Skupna moč (W)	Presek kabla (mm ²)
maksimalno 1380	3 x 0.75
maksimalno 2300	3 x 1
maksimalno 3680	3 x 1.5

Ozemljitveni vodnik (zeleno-rumeni kabel) mora biti 2 cm daljši od faznega in nevtralnega vodnika (moder in rjav kabel).



2.3 Uporaba



OPOZORILO!

Nevarnost poškodbe, opeklin in električnega udara ali eksplozije.

- Ne spreminjajte specifikacij te naprave.
- Prepričajte se, da prezračevalne odprtine niso ovirane.
- Naprave med delovanjem ne puščajte brez nadzora.
- Po vsaki uporabi izklopite napravo.
- Pri odpiranju vrat naprave, medtem ko je naprava v uporabi, bodite previdni. Lahko pride do izpusta vročega zraka.
- Naprave se ne dotikajte z mokrimi rokami, ali kadar je v stiku z vodo.
- Ne pritiskajte odprtih vrat.
- Naprave ne uporabljajte kot delovno površino ali površino za odlaganje.
- Previdno odprite vrata naprave. Uporaba sestavin z alkoholom lahko povzroči mešanico alkohola in zraka.
- Ne dovolite, da bi iskre ali odprti plameni prišli v stik z napravo, ko odprete vrata.
- Ne postavljajte vnetljivih izdelkov ali predmetov, ki so prepojeni z vnetljivimi izdelki, v napravo, blizu nje ali nanjo.



OPOZORILO!

Obstaja nevarnost škode na napravi.

- Za preprečevanje poškodb ali razbarvanja emajla:
 - Ne smete postaviti pekačev ali drugih predmetov neposredno na dno naprave.
 - Ne smete postaviti aluminijaste folije neposredno na dno naprave.
 - Ne smete postaviti vode neposredno v vročo napravo.
 - Ne smete hraniti vlažnih jedi in hrane v napravi, potem ko nehate kuhati.
 - Pri odstranjevanju ali nameščanju opreme bodite previdni.
- Sprememba barve emajla ali nerjavnega jekla ne vpliva na zmogljivost naprave.

- Za vlažno pecivo uporabite globok pekač. Sadni sokovi povzročijo madeže, ki so lahko trajni.
- Vedno kuhajte z zaprtimi vrati naprave.
- Če napravo namestite za ploščo pohištvnega elementa (npr. vrata), poskrbite, da vrata med delovanjem naprave ne bodo nikoli zaprta. Za zaprto ploščo pohištvnega elementa se lahko nakopičita toplota in vlaga ter povzročita nadaljnje poškodbe naprave, ohišja ali tal. Plošče omarice ne zapirajte, dokler se po uporabi naprava popolnoma ne ohladi.

2.4 Vzdrževanje in čiščenje



OPOZORILO!

Nevarnost telesnih poškodb, požara ali poškodb naprave.

- Pred vzdrževanjem izklopite napravo in iztaknite vtič iz vtičnice.
- Prepričajte se, da je naprava hladna. Vroče steklene plošče lahko počijo.
- Ko se steklene plošče v vratih poškodujejo, jih takoj zamenjajte. Obrnite se na pooblašteni servisni center.
- Ob odstranjevanju vrat z naprave bodite previdni. Vrata so težka!
- Napravo redno čistite, da preprečite poškodbe materiala na površini.
- Napravo očistite z vlažno mehko krpo. Uporabljajte samo nevtralna čistilna sredstva. Za čiščenje ne uporabljajte abrazivnih čistil, grobih gobic, topil ali kovinskih predmetov.
- Če uporabljate razpršilo za čiščenje pečice, upoštevajte varnostna navodila z embalaže.

2.5 Notranja osvetlitev



OPOZORILO!

Nevarnost električnega udara.

- O žarnicah v izdelku in nadomestnih žarnicah, ki se prodajajo ločeno: Te žarnice so zasnovane za ekstremne pogoje v gospodinjskih aparatih, kot so izjemne temperature, vibracije in vlažnosti, ali za sporočanje informacij o delovanju aparata. Niso namenjene za uporabo drugje in niso primerne za sobno razsvetljavo v gospodinjstvu.
- Ta izdelek vsebuje svetlobni vir razreda energijske učinkovitosti G.
- Uporabite le žarnice z istimi specifikacijami.

2.6 Servis

- Za popravilo naprave se obrnite na pooblašteni servisni center.
- Uporabite samo originalne rezervne dele.

2.7 Odlaganje



OPOZORILO!

Nevarnost poškodbe ali zadužitve.

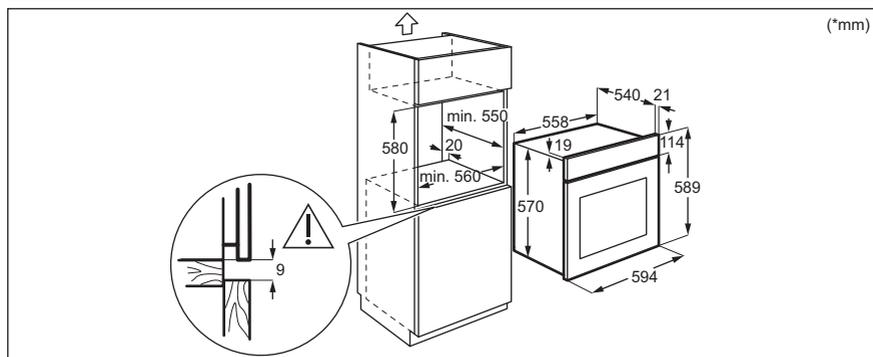
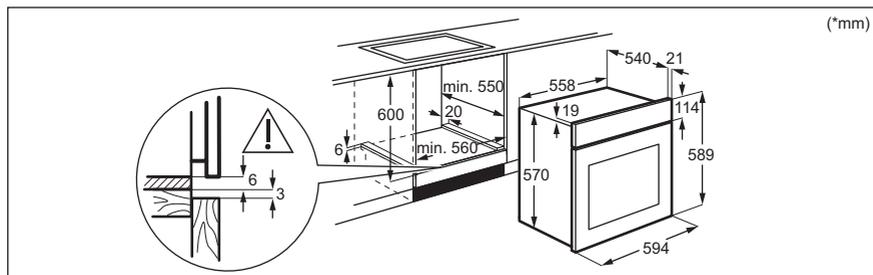
- Za informacije o pravilnem odlaganju naprave se obrnite na občinsko upravo.
- Napravo izključite iz napajanja.
- Odrežite električni priključni kabel tik ob napravi in napravo zavržite.
- Odstranite zapah in na ta način preprečite, da bi se otroci, ali živali ujeli v napravo.

3. NAMESTITEV

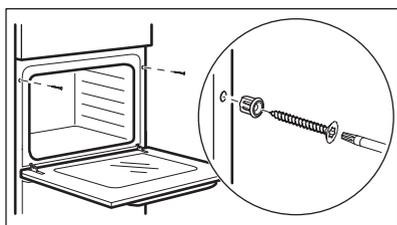


OPOZORILO!
Oglejte si poglavja o varnosti.

3.1 Vgradnja

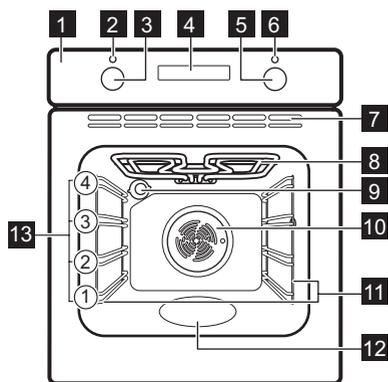


3.2 Pritrditev pečice v omaro



4. OPIS IZDELKA

4.1 Splošni pregled



- 1 Upravljalna plošča
- 2 Lučka/simbol napajanja
- 3 Gumb za funkcije pečice
- 4 Prikazovalnik
- 5 Upravljalni gumb (za nastavitev temperature)
- 6 Prikazovalnik/simbol temperature
- 7 Zračne odprtine ventilatorja za hlajenje
- 8 Grelec
- 9 Luč
- 10 Ventilator
- 11 Nosilci rešetk, odstranljivi
- 12 Vboklina pečice - Posoda za čiščenje z vodo
- 13 Položaji rešetk

4.2 Pripomočki

- **Mreža za pečenje**
Za posode za kuhanje, pekače za pecivo, pečenke.

- **Pekač za pecivo**
Za pecivo in biskvit.

5. UPRAVLJALNA PLOŠČA

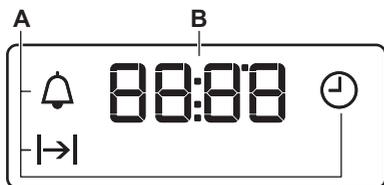
5.1 Gumbi, ki jih lahko potisnete nazaj

Za uporabo naprave pritisnite gumb. Gumb izskoči.

5.2 Senzorska polja/Tipke

—	Za nastavitev časa.
⌚	Za nastavitev časovne funkcije.
+	Za nastavitev časa.

5.3 Prikazovalnik



- A. Časovne funkcije
- B. Programska ura

6. PRED PRVO UPORABO



OPOZORILO!

Oglejte si poglavja o varnosti.

6.1 Pred prvo uporabo

Pečica lahko med predgrevanjem oddaja neprijetne vonjave in dim. Poskrbite za prezračevanje prostora.



1. korak

Nastavitev ure



2. korak

Očistite pečico.



3. korak

Predhodno ogrejte prazno pečico.

- | | | |
|---|---|---|
| <p>1. +, - – pritisnite za nastavitve časa. Po približno petih sekundah se utripanje konča, prikazovalnik pa prikazuje čas.</p> | <p>1. Iz pečice odstranite pripomočke in odstranljive nosilce rešetk.
2. Pečico in pripomočke očistite z mehko krpo, toplo vodo in blagim čistilom.</p> | <p>1. Nastavite najvišjo temperaturo za funkcijo: .
Čas: 1 ura.
2. Nastavite najvišjo temperaturo za funkcijo: .
Čas: 15 minut.
3. Nastavite najvišjo temperaturo za funkcijo: .
Čas: 15 minut.</p> |
|---|---|---|

Izključite pečico in počakajte, da se ohladi. Pripomočke in odstranljive nosilce rešetk položite v pečico.

7. VSAKODNEVNA UPORABA



OPOZORILO!

Oglejte si poglavja o varnosti.

7.1 Nastavitev: Funkcija pečice

- | | |
|-------------------------|--|
| <p>1. korak:</p> | <p>Obrnite gumb za funkcije pečice, da izberete funkcijo pečice.</p> |
| <p>2. korak:</p> | <p>Obrnite upravljalni gumb za izbiro temperature.</p> |

3. korak: Po koncu pečenja obrnite gumb v položaj za izklop, da izklopite pečico.

7.2 Funkcije pečice

Funkcija pečice	Aplikacija
	Pečica je izklopljena.
Položaj za izklop	
	Za vklop luči.
Osvetlitev	
	Za sočasno pečenje na do dveh višinah pečice in sušenje živil. Temperaturo nastavite za 20–40 °C nižje kot pri funkciji Konvencionalne kuhe.
Vroči zrak	
	Ta funkcija je zasnovana za varčevanje z energijo med pečenjem. Ko uporabljate to funkcijo, se lahko temperatura v pečici razlikuje od nastavljene. Moč segrevanja se lahko zmanjša. Za dodatne informacije si oglejte poglavje »Dnevna uporaba«, Opombe: Vlažno pečenje.
Vlažno pečenje	
	Za peko tort s hrustljavim dnom in da se hrana ne pokvari.
Gretje spodaj	
	Za pečenje ali pečenje mesa in peko peciva z enako temperaturo priprave na več kot enem položaju rešetke, ne da bi se okusi mešali.
Vroči zrak	

Funkcija pečice	Aplikacija
	Za pečenje velikih kosov mesa ali perutnine s kostmi na eni višini. Za gratiniranje in dodatno zapečenost.
Turbo grill	
	Za odtaljevanje hrane (zelenjave in sadja). Čas odtaljevanja je odvisen od količine in velikosti zamrznjene hrane.
Odtaljevanje	
	Za peko in pečenje mesa na enem položaju rešetke. Oglejte si poglavje »Vzdrževanje in čiščenje« za dodatne informacije o: Aqua Clean
Konvencionalne kuhe / Čiščenje z vodo	
	Za pečenje tankih živil na žaru in popekanje kruha.
Žar	

7.3 Opombe v zvezi s: Vlažno pečenje

Ta funkcija je bila uporabljena za skladnost z razredom energijske učinkovitosti in zahtevami glede okoljske primernosti v skladu z EU 65/2014 in EU 66/2014. Preizkusi v skladu z EN 60350-1.

Med pečenjem morajo biti vrata pečice zaprta, da se funkcija ne prekine in pečica deluje z največjo energijsko učinkovitostjo.

Navodila za pripravo jedi lahko najdete v poglavju »Namigi in nasveti«, funkcija »Pečenje z ventilatorjem in zadrževanjem vlage« Vlažno pečenje. Splošna priporočila za varčevanje z energijo lahko najdete v poglavju »Energijska učinkovitost«, Varčevanje z energijo.

8. ČASOVNE FUNKCIJE

8.1 Časovne funkcije

Časovna funkcija	Uporaba
	Za nastavitev, spreminjanje ali preverjanje časa.
Ura	

Časovna funkcija	Uporaba
 Trajanje	Za nastavev trajanja delovanja pečice.
 Odštevalna ura	Za nastavev odštevanja. Ta funkcija ne vpliva na delovanje pečice. To funkcijo lahko nastavite kadarkoli, tudi ko je pečica izklopljena.

8.2 Nastavev: Časovne funkcije

Nastavev: Ura

 – utripa, ko pečico priključite na električno omrežje, če pride do izpada električne energije ali ko programska ura ni nastavljena.

+, **-** – pritisnite za nastavev časa.
 Po približno petih sekundah se utripanje konča, prikazovalnik pa prikaže čas.

Sprememba: Ura

1. korak  – ponavljajoče pritisnite za spremembo časa.  – začne utripati.

2. korak **+**, **-** – pritisnite za nastavev časa.
 Po približno petih sekundah se utripanje konča, prikazovalnik pa prikaže čas.

Nastavev: Trajanje

1. korak Nastavite funkcijo in temperaturo pečice.

2. korak  – ponavljajoče pritisnite.  – začne utripati.

3. korak **+**, **-** – pritisnite za nastavev trajanja.
 Na prikazovalniku se prikaže: 
 – utripa ob poteku nastavljenega časa. Oglasi se zvočni signal in pečica se izklopi.

4. korak Signal lahko izklopite s pritiskom poljubne tipke.

5. korak Obrnite gumb v položaj za izklop.

Nastavev: Odštevalna ura

1. korak  – ponavljajoče pritisnite.  – začne utripati.

2. korak **+**, **-** – pritisnite za nastavev časa.
 Funkcija se samodejno zažene po petih sekundah.
 Ko nastavljen čas poteče, se oglasi zvočni signal.

3. korak Signal lahko izklopite s pritiskom poljubne tipke.

4. korak Obrnite gumb v položaj za izklop.

Preključ: Časovne funkcije

1. korak  – pritisnite, dokler ne začne utripati simbol časovne funkcije.

2. korak Pritisnite in držite: .
Časovna funkcija se po nekaj sekundah izklopi.

9. UPORABA DODATNE OPREME



OPOZORILO!

Oglejte si poglavja o varnosti.

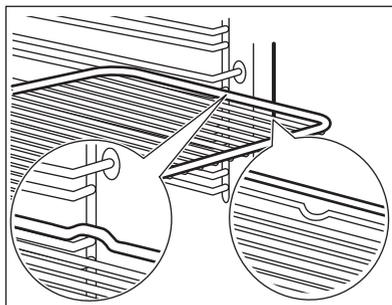
9.1 Vstavljanje opreme

Mala zareza na vrhu poveča varnost. Zareze so tudi varovala proti prevračanju. Visoki rob

Mreža za pečenje:

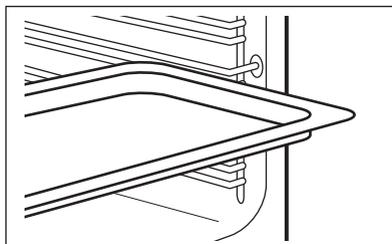
Mrežo potisnite med vodili nosilca rešetk in poskrbite, da bodo nožice obrnjene navzdol.

okrog mreže preprečuje zdrs posode s police.



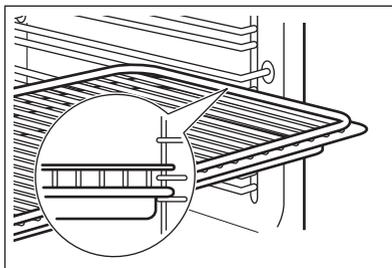
Pekač za pecivo:

Pekač potisnite med vodili nosilca rešetk.



Mreža za pečenje, Pekač za pecivo:

Pekač potisnite med vodilni nosilca rešetk in mrežo za pečenje na zgornjih vodilih.



10. DODATNE FUNKCIJE

10.1 Ventilator za hlajenje

Ko pečica deluje, se samodejno vklopi ventilator za hlajenje, ki ohranja površine pečice hladne. Če pečico izklopite, lahko ventilator za hlajenje še naprej deluje, dokler se pečica ne ohladi.

10.2 Varnostni termostat

Nepravilno delovanje pečice ali okvarjeni deli lahko povzročijo nevarno pregrevanje. Za preprečitev tega ima pečica varnostni termostat, ki prekine dovod napajalne napetosti. Ko se temperatura zniža, se pečica ponovno samodejno vklopi.

11. NAMIGI IN NASVETI



Oglejte si poglavja o varnosti.

11.1 Priporočila za pečenje

Pečica ima štiri položaje rešetk.

Položaje rešetk štejte od spodaj navzgor.

Pečenje ali praženje v vaši pečici je lahko drugačno od načina v vaši prejšnji pečici.

Peka peciva

Vrat pečice ne odpirajte pred iztekom 3/4 nastavljenega časa za pečenje.

Če uporabljate dva pekača hkrati, naj bo med njima en prazen nivo.

Priprava mesa in rib

Meso pred rezanjem pustite približno 15 minut, da sok ne izteče.

Če želite med pečenjem mesa preprečiti nastanek prevelike količine dima, v globok pekač nalijte nekaj vode. Za preprečevanje kondenzacije dima dolijte vodo vsakokrat, ko izpari.

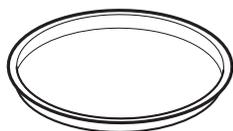
Čas priprave

Čas priprave je odvisen od vrste jedi, njene konsistence in količine.

Sprva nadzorujte delovanje med pripravo jedi. Izberite najboljše nastavitve (nastavitev gretja, čas kuhanja itd.) za vašo posodo, recepte in količine, ko uporabljate to napravo.

11.2 Vlažno pečenje - priporočeni pripomočki

Uporabite temne in neodbojne pekače in posode. Bolje vsrkavajo toploto od svetlih barvnih in odbojnih posod.



Posoda za pico

Temen, neodbojen
premer 28 cm



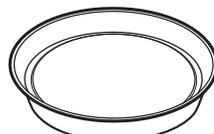
Pekač za peko

Temen, neodbojen
premer 26 cm



Majhne posodice
za pečenje in ser-
viranje

Keramika
premer 8 cm, viši-
na 5 cm



Model za testo za kolač

Temen, neodbojen
premer 28 cm

11.3 Vlažno pečenje

Za najboljše rezultate upoštevajte priporočila,
navedena v spodnji razpredelnici.

		 (°C)		 (min.)
Buhtlji, 12 kosov	Pekač ali prestrezna posoda	180	2	35 - 40
Kruhki/Žemlje, 9 kosov	Pekač ali prestrezna posoda	180	2	35 - 40
Pizza, zamrznjena, 0,35 kg	mreža za pečenje	220	2	35 - 40
Rulada	Pekač ali prestrezna posoda	170	2	30 - 40
Rjavčki (brownies)	Pekač ali prestrezna posoda	180	2	30 - 40
Soufflé, 6 kosov	Keramični ramekini na mreži za pečenje	200	3	30 - 40
Testo za kolač	Model za testo za kolač na mreži za pečenje	170	2	20 - 30
Viktorijin kolač	Posoda za peko na mreži za pečenje	170	2	35 - 45
Poširana riba, 0,3 kg	Pekač ali prestrezna posoda	180	3	35 - 45
Cela riba, 0,2 kg	Pekač ali prestrezna posoda	180	3	35 - 45
Ribji file, 0,3 kg	Posoda za pico na mreži za pečenje	180	3	35 - 45
Poširano meso, 0,25 kg	Pekač ali prestrezna posoda	200	3	40 - 50
Šašlik, 0,5 kg	Pekač ali prestrezna posoda	200	3	25 - 35
Piškoti, 16 kosov	Pekač ali prestrezna posoda	180	2	20 - 30
Makroni, 20 kosov	Pekač ali prestrezna posoda	180	2	40 - 45
Mafini, 12 kosov	Pekač ali prestrezna posoda	170	2	30 - 40

		 (°C)		 (min.)
Slano pecivo, 16 kosov	Pekač ali prestrezna posoda	170	2	35 - 45
Piškoti iz krhkega testa, 20 kosov	Pekač ali prestrezna posoda	150	2	40 - 50
Kolački, 8 kosov	Pekač ali prestrezna posoda	170	2	20 - 30
Zelenjava, poširana, 0,4 kg	Pekač ali prestrezna posoda	180	3	35 - 40
Vegetarijanska omeleta	Posoda za pico na mreži za pečenje	200	3	30 - 45
Mediteranska zelenjava, 0,7 kg	Pekač ali prestrezna posoda	180	4	35 - 40

11.4 Informacije za testne inštitute

Preizkusi v skladu z IEC 60350-1.

				 (°C)	 (min.)	
Drobno pecivo, 20 kosov na pekač	Konvencionalne kuhe	Pekač za pecivo	3	170	20 - 30	-
Jabolčna pita, 2 modela Ø 20 cm	Konvencionalne kuhe	Mreža za pečenje	1	170	80 - 120	-
Biskvit, tortni model Ø 26 cm	Konvencionalne kuhe	Mreža za pečenje	2	170	35 - 45	-
Masleni piškoti	Konvencionalne kuhe	Pekač za pecivo	3	150	20 - 35	Pečico 10 minut predhodno segrevajte.
Popečen kruh, 4-6 kosov	Žar	Mreža za pečenje	3	Največje	2-4 minute prva stran; 2-3 minute druga stran	Pečico predhodno segrevajte 3 minute.
Goveji burger, 6 kosov, 0,6 kg	Žar	Mreža za pečenje in prestrezna ponev	3	Največje	20 - 30	Mrežo za pečenje postavite na tretji, prestrezno ponev pa na drugi nivo pečice. Hrano obrnite po polovici časa pečenja. Pečico predhodno segrevajte 3 minute.

12. VZDRŽEVANJE IN ČIŠČENJE



OPOZORILO!

Oglejte si poglavja o varnosti.

12.1 Opombe glede čiščenja



Sprednji del pečice očistite z mehko krpo, toplo vodo in blagim čistilom. Očistite in preverite tesnilo vrat okrog okvira pečice.

Za čiščenje kovinskih površin uporabite čistilno raztopino.

Madeže očistite z blagim čistilnim sredstvom.

Čistilna sredstva



Vsakodnevna uporaba

Pečico očistite po vsaki uporabi. Nakopičena maščoba ali drugi ostanki lahko povzročijo požar.

Vlaga lahko v pečici ali na steklenih vratih kondenzira. Če želite zmanjšati kondenzacijo, naj pečica deluje 10 minut pred začetkom pečenja. Hrane ne shranjujte v pečici dlje kot 20 minut. Po vsaki uporabi notranjost posušite z mehko krpo.



Pripomočki

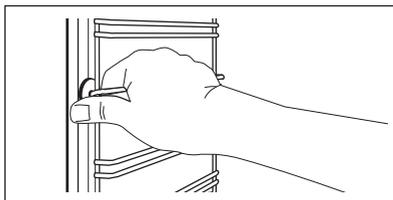
Vso opremo očistite po vsaki uporabi in pustite, da se posuši. Uporabite mehko krpo s toplo vodo in blago čistilno sredstvo. Pripomočkov ne pomivajte v pomivalnem stroju.

Pripomočkov s premazom proti prijemanju ne čistite z abrazivnimi čistilnimi sredstvi ali ostrimi predmeti.

12.2 Odstranjevanje: nosilcev rešetk

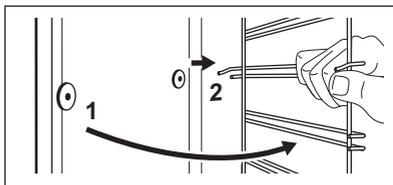
Pred začetkom čiščenja pečice odstranite nosilce rešetk.

- 1. korak** Izklopite pečico in počakajte, da se ohladi.
- 2. korak** Sprednji del nosilca rešetke povlecite stran od stranske stene.



3. korak Zadnji del nosilca rešetke potegnite s stranskih sten in ga odstranite.

4. korak Nosilce rešetk namestite v obratnem zaporedju.



12.3 Uporaba: Čiščenje z vodo

Ta postopek čiščenja uporablja vlago za odstranjevanje preostalih delcev maščobe in hrane iz pečice.

1. korak V vboklino pečice nalijte vodo: 150 ml.

2. korak Nastavite funkcijo:

3. korak Nastavite temperaturo na 90 °C.

4. korak Pečica naj deluje 30 minut.

5. korak Izklopite pečico.

6. korak Počakajte, da se pečica ohladi. Notranjost obrišite do suhega z mehko krpo.

12.4 Odstranjevanje in nameščanje: Vrat

Vrata pečice imajo dve stekleni plošči. Za čiščenje lahko snamete vrata pečice in notranjo stekleno ploščo. Preden odstranite steklene plošče, preberite celotna navodila »Odstranjevanje in nameščanje vrat«.



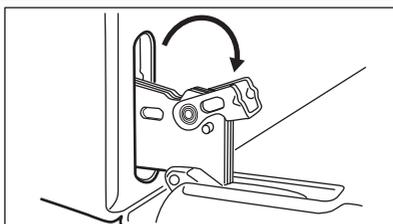
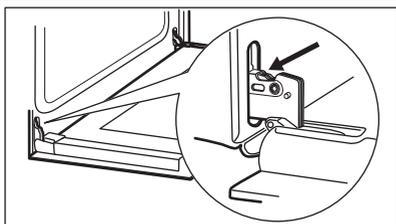
POZOR!

Pečice ne uporabljajte brez steklenih plošč.

1. korak Odprite vrata do konca in primite tečaj.

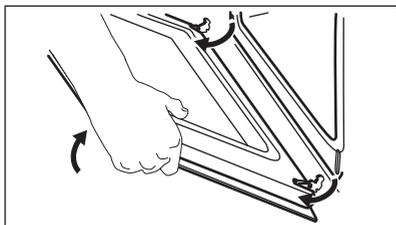
2. korak

Dvignite in povsem obrnite vzvoda na obeh tečajih.

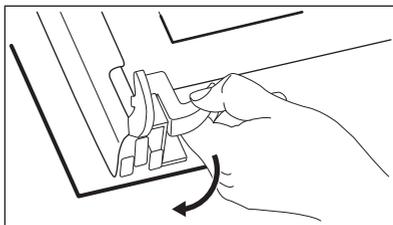


3. korak Zaprite vrata pečice do polovice do prvega položaja odpiranja. Potem jih dvignite in povlecite naprej ter snemite s tečajev.

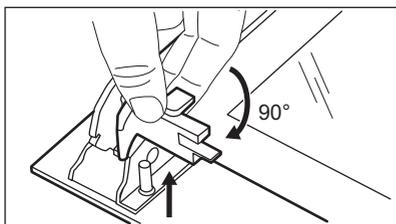
4. korak Vrata položite na mehko krpo na trdno površino in sprostite sistem zapiranja, da boste lahko odstranili notranjo stekleno ploščo.



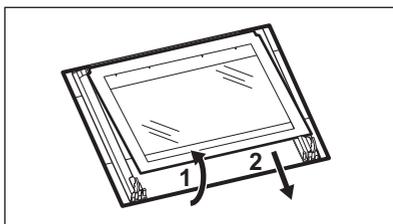
5. korak Obrnite zaponki za 90° in ju snemite z njunega mesta.



6. korak Stekleno ploščo najprej previdno dvignite in nato odstranite.

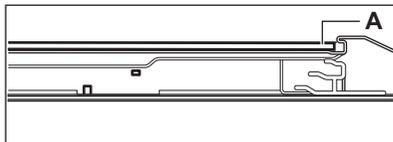


7. korak Steklene plošče očistite z vodo in milom. Steklene plošče temeljito posušite. Steklenih plošč ne povijajte v pomivalnem stroju.



8. korak Po čiščenju namestite stekleno ploščo in vrata pečice.

Ko je okvir vrat pravilno nameščen, se zasliši klik. Poskrbite, da bo notranja steklena plošča vstavljena na pravo mesto.



12.5 Zamenjava: Luči



OPOZORILO!
Nevarnost električnega udara.
Žarnica je lahko vroča.

Pred zamenjavo žarnice:

1. korak:

Izklopite pečico. Počakajte, da se pečica ohladi.

2. korak:

Pečico izključite iz napajanja.

3. korak:

Na dno pečice položite krpo.

Žarnica na zadnji steni

- 1. korak** Obrnite steklen pokrov in ga odstranite.
- 2. korak** Očistite stekleni pokrov.
- 3. korak** Žarnico zamenjajte z ustrežno žarnico, odporno proti visoki temperaturi 300 °C.
- 4. korak** Namestite stekleni pokrov.

13. ODPRAVLJANJE TEŽAV



OPOZORILO!

Oglejte si poglavja o varnosti.

13.1 Kaj storite v primeru ...

V vseh primerih, ki niso vključeni v to razpredelnico, se obrnite na pooblaščen servisni center.

Problem	Preverite naslednje:
Pečica se ne segreje.	Pregorela je varovalka.

Problem	Preverite naslednje:
Tesnilo vrat je poškodovano.	Ne uporabljajte pečice. Obrnite se na pooblaščen servisni center.
Na prikazovalniku se prikaže „12.00“.	Prišlo je do izpada napajanja. Nastavite uro.
Luč ne deluje.	Luč je pregorela.

13.2 Servisni podatki

Če težave ne morete razrešiti sami, se obrnite na prodajalca ali pooblaščen servisni center.

Potrebni podatki za servisni center se nahajajo na ploščici za tehnične navedbe. Ploščica za tehnične navedbe se nahaja na sprednjem okvirju notranjosti pečice. Ploščice za tehnične navedbe ne odstranjujte iz notranjosti pečice.

Priporočamo, da podatke vpišete sem:

Model (MOD.)
Številka izdelka (PNC)
Serijska številka (S.N.)

14. ENERGIJSKA UČINKOVITOST

14.1 Podatki o izdelku in Podatkovni list za izdelek*

Ime dobavitelja	Zanussi
Identifikacija modela	ZOHEE2K2 944068228
Indeks energijske učinkovitosti	95.1
Razred energijske učinkovitosti	A

Poraba energije pri standardni obremenitvi, običajni način	0.89 kWh/cikel
Poraba energije pri standardni obremenitvi, način z ventilatorjem	0.78 kWh/cikel
Število votlin pečice	1
Toplotni vir	Električna energija
Prostornina	65 l
Vrsta pečice	Pečica, v vgrajenem štedilniku
Masa	27.5 kg

* Za Evropsko unijo glede na predpisa EU 65/2014 in 66/2014.
 Za Belorusijo glede na STB 2478-2017, dodatek G; STB 2477-2017, prilogi A in B.
 Za Ukrajino glede na 568/32020.

Razred energijske učinkovitosti ne velja za Rusijo.

EN 60350-1 – Gospodinski električni aparati za pripravo jedi – 1. del: Štedilniki, pečice, parne pečice in žari – Metode za merjenje obnašanja.

14.2 Varčevanje z energijo



Pečica ima funkcije, ki vam pomagajo varčevati z energijo med vsakodnevnim pečenjem.

Poskrbite, da bodo vrata med delovanjem pečice zaprta. Vrat pečice med pečenjem ne odpirajte prepogosto. Poskrbite, da bo tesnilo vrat čisto, in preverite, da je dobro nameščeno.

Uporabljajte kovinsko posodo za boljše varčevanje z energijo.

Ko je mogoče, pečice ne segrevajte pred pečenjem.

Presledki med pečenjem več jedi naj bodo čim krajši.

Pečenje z ventilatorjem

Ko je mogoče, uporabljajte funkcije pečenja z ventilatorjem, da prihranite energijo.

Akumulirana toplota

Pri pečenju, daljšem od 30 minut, tri do 10 minut pred potekom časa pečenja znižajte temperaturo pečice na najnižjo stopnjo. Akumulirana toplota v pečici peče naprej.

Z akumulirano toploto pogrejte ostale jedi.

Ohranjanje jedi toplih

Če želite uporabiti akumulirano toploto in ohraniti tople obroke, izberite najnižjo možno nastavitev temperature.

Vlažno pečenje

Funkcija je zasnovana za varčevanje z energijo med pečenjem.

15. SKRIB ZA OKOLJE

Reciklirajte materiale, ki jih označuje simbol . Embalažo odložite v ustrezne zabojnike za reciklažo. Pomagajte zaščititi okolje in zdravje ljudi ter reciklirati odpadke električnih in elektronskih naprav. Naprav, označenih s

simbolom , ne odstranjujte z gospodinskimi odpadki. Izdelek vrnite na krajevno zbirališče za recikliranje ali se obrnite na občinski urad.

VIZITONI FAQEN TONË TË INTERNETIT PËR:



Të marrë këshilla mbi përdorimin, broshura, informacion rreth zgjidhjes së problemeve, shërbimit dhe riparimit
www.zanussi.com/support

Rezervohet mundësia e ndryshimeve.

PËRMBAJTJA

1. INFORMACIONI I SIGURISË.....	143
2. UDHËZIMET PËR SIGURINË.....	145
3. INSTALIMI.....	148
4. PËRSHKRIM I PRODUKTIT.....	149
5. PANELI I KONTROLLIT.....	149
6. PËRPARA PËRDORIMIT TË PARË.....	150
7. PËRDORIMI I PËRDITSHËM.....	150
8. FUNKSIONET E ORËS.....	152
9. PËRDORIMI I AKSESORËVE.....	153
10. FUNKSIONET SHITESË.....	154
11. UDHËZIME DHE KËSHILLA.....	154
12. KUJDESI DHE PASTRIMI.....	157
13. ZGJIDHJA E PROBLEMEVE.....	160
14. EFIKASITETI ENERGJETIK.....	161
15. ÇËSHTJE QË LIDHEN ME AMBIENTIN.....	162

1. ⚠ INFORMACIONI I SIGURISË

Përpara instalimit dhe përdorimit të pajisjes, lexoni me kujdes udhëzimet e ofruara. Prodhuesi nuk është përgjegjës për lëndimet apo dëmet si rezultat i instalimit apo përdorimit të papërshtatshëm. Gjithmonë mbajini udhëzimet në një vend të sigurt dhe ku mund të arrihen lehtë për t'iu referuar në të ardhmen.

1.1 Siguria e fëmijëve dhe personave me probleme

- Kjo pajisje mund të përdoret nga fëmijë të moshës 8 vjeç e sipër dhe persona me aftësi të kufizuara fizike, ndijimesh ose mendore ose që nuk kanë eksperiencë dhe njohuri, nëse këta mbahen nën mbikëqyrje ose udhëzohen për përdorimin e sigurt të pajisjes dhe i kuptojnë rreziqet e përdorimit. Fëmijët nga nën 8 vjeç dhe personat me aftësi

të kufizuara shumë të theksuara dhe komplekse duhet të mbahen larg nga pajisja, përveçse kur mbahen nën monitorim të vazhdueshëm.

- Fëmijët duhet të monitorohen për t'u siguruar se nuk luajnë me pajisjen.
- Mbajeni të gjithë paketimin larg nga fëmijët dhe hidheni atë siç kërkohet.
- **PARALAJMËRIM:** Pajisja dhe pjesët e saj të arritshme nxehen gjatë përdorimit. Mbajini fëmijët dhe kafshët shtëpiake larg pajisjes gjatë kohës që ajo është në përdorim dhe kur ftohet.
- Nëse pajisja ka një mekanizëm për sigurinë e fëmijëve, ai duhet aktivizuar.
- Fëmijët nuk duhet të kryejnë pastrimin dhe mirëmbajtjen e pajisjes pa mbikëqyrje.

1.2 Siguria e përgjithshme

- Kjo pajisje përdoret vetëm për gatim.
- Kjo pajisje është krijuar për përdorim shtëpiak në ambient të brendshëm.
- Kjo pajisje mund të përdoret në: zyra, dhoma hoteli, dhoma bujtine, dhoma hoteli rural, si dhe në vende të ngjashme ku përdorimi nuk tejkalon (mesatarisht) nivelet e përdorimit shtëpiak.
- Vetëm një person i kualifikuar duhet ta instalojë këtë pajisje dhe të ndërrojë kabllon.
- Mos e përdorni pajisjen përpara se ta instaloni në strukturën inkaso.
- Përpara mirëmbajtjes, shkëputeni pajisjen nga rrjeti elektrik.
- Për të shmangur rreziqet elektrike, nëse kabloja e energjisë elektrike është e dëmtuar, ajo duhet ndërruar nga prodhuesi, qendra e autorizuar e shërbimit ose persona me kualifikim të ngjashëm.
- **PARALAJMËRIM:** Për të shmangur mundësinë e goditjes elektrike, sigurohuni që pajisja të fiket përpara se të ndërroni llambën.

- **PARALAJMËRIM:** Pajisja dhe pjesët e saj të arritshme nxehen gjatë përdorimit. Duhet të keni kujdes që të shmangni prekjen e elementeve ngrohëse.
- Përdorni gjithmonë doreza furre për të hequr ose për të futur aksesorët ose enët për furrë.
- Për të hequr mbajtëset e rafteve, në fillim hiqni pjesën e përparme të mbajtëses së raftit dhe pastaj pjesën e pasme nga muret anësore. Montojini mbajtëset e rafteve në rendin e kundërt.
- Mos përdorni pastrues me avull për të pastruar pajisjen.
- Mos përdorni pastrues gjërryes të fortë ose kruajtëse të mprehta metalike për të pastruar derën prej xhami, pasi mund të gërvishtet sipërfaqja, gjë e cila mund të shkaktojë krisjen e xhamit.

2. UDHËZIMET PËR SIGURINË

2.1 Instalimi



PARALAJMËRIM!

Vetëm një person i kualifikuar duhet ta instalojë këtë pajisje.

- Hiqni të gjithë paketimin.
- Mos instaloni ose mos përdorni një pajisje të dëmtuar.
- Ndiqni udhëzimet e instalimit të dhëna me pajisjen.
- Gjithmonë bëni kujdes kur e lëvizni pajisjen sepse është e rëndë. Përdorni gjithnjë doreza sigurie dhe këpucë të mbyllura.
- Mos e tërhiqni pajisjen nga doreza.
- Instalojeni pajisjen në një vend të sigurt dhe të përshtatshëm që plotëson kërkesat e instalimit.
- Ruani largësitë minimale nga pajisjet dhe njësitë e tjera.
- Përpara montimit të pajisjes, kontrolloni nëse dera e furrës hapet pa pengesë.
- Pajisja vjen me një sistem elektrik ftohjeje. Duhet vënë në punë përmes lidhjes nga priza.

Lartësia minimale e mobilies (Mobilia nën lartësinë minimale të suprinës)	580 (600) mm
---	--------------

Gjerësia e mobilies	560 mm
---------------------	--------

Thellësia e mobilies	550 (550) mm
----------------------	--------------

Lartësia e pjesës së përparme të pajisjes	589 mm
---	--------

Lartësia e pjesës së pasme të pajisjes	570 mm
--	--------

Gjerësia e pjesës së përparme të pajisjes	594 mm
---	--------

Gjerësia e pjesës së pasme të pajisjes	558 mm
--	--------

Thellësia e pajisjes	561 mm
----------------------	--------

Thellësia inkaso e pajisjes	540 mm
-----------------------------	--------

Gjerësia me derën të hapur	1007 mm
----------------------------	---------

Madhësia minimale e hapjes së ventilimit. Hapja e vendosur në pjesën e pasme poshtë	560x20 mm
---	-----------

Gjatësia e kablos kryesore të furnizimit. Kablloja është vendosur në këndin e djathtë të pjesës së pasme	1100 mm
--	---------

Vidat e montimit	4x25 mm
------------------	---------

2.2 Lidhja elektrike



PARALAJMËRIM!

Rrezik zjarri dhe goditjeje elektrike.

- Të gjitha lidhjet elektrike duhen kryer nga një electricist i kualifikuar.
- Pajisja duhet tokëzuar.
- Sigurohuni që parametrat në pllakën e specifikimeve të përkojnë me vlerat elektrike të rrjetit elektrik.
- Përdorni gjithmonë një prizë të tokëzuar të instaluar si duhet.
- Mos përdorni përshtatës me shumë spina dhe kablo zgjatuese.
- Sigurohuni që të mos dëmtoni prizën dhe kabllon elektrike. Nëse kabllloja elektrike duhet zëvendësuar, kjo duhet bërë nga Qendra jonë e autorizuar e shërbimit.
- Mos i lini kabllot elektrike që të prekin derën e pajisjes ose t'i afrohen asaj apo hapësirës poshtë pajisjes, veçanërisht kur është në punë ose dera është e nxehtë.
- Mbrojtja nga goditja e pjesëve me korrent dhe të izoluara duhet të shtrëngohet në mënyrë të tillë që të mos hiqet pa vegla.
- Pajisjen futeni në prizë vetëm në fund të instalimit. Sigurohuni që spina të jetë e arritshme pas montimit të pajisjes.
- Nëse priza është e lirë, mos e futni spinën.
- Mos e shkëputni pajisjen nga rrjeti duke e tërhequr nga kabllloja elektrike. Gjithmonë tërhiqeni kabllon elektrike duke e kapur nga spina.
- Përdorni mjetet e duhura izoluese: çelësat mbrojtës, siguresat (siguresat që vidhosen duhet të hiqen nga foleja), salvavitat dhe kontaktorët.
- Instalimi elektrik duhet të ketë një pajisje instaluese e cila ju lejon të shkëpusni pajisjen nga rryma elektrike në të gjitha polet. Pajisja instaluese duhet të ketë një hapje kontakti me gjerësi minimale 3 mm.

- Kjo pajisje ofrohet me spinë dhe kordon elektrik.

Llojet e kabllave të përshtatshme për instalim ose zëvendësim për Evropën:

H07 RN-F, H05 RN-F, H05 RRF, H05 VV-F, H05 V2V2-F (T90), H05 BB-F

Për prerjen e kablos, shikoni fuqinë totale në pllakën e specifikimeve. Mund t'i referoheni edhe tabelës:

Korrenti gjithsej (W)	Seksioni i kordonit (mm ²)
maksimumi 1380	3 x 0.75
maksimumi 2300	3 x 1
maksimumi 3680	3 x 1.5

Kordoni i tokëzimit (kablo e gjelbër/verdhë) duhet të jetë 2 cm më i gjatë se kabllot e fazës dhe nulit (kabllot blu dhe kafe).



2.3 Përdorimi



PARALAJMËRIM!

Rrezik plagosjeje, djegiesh dhe goditjeje elektrike ose shpërthimi.

- Mos i ndryshoni specifikimet e pajisjes.
- Sigurohuni që vendet e ventilimit të mos jenë bllokuar.
- Mos harroni ta kontrolloni pajisjen gjatë punës.
- Çaktivizojeni pajisjen pas çdo përdorimi.
- Tregoni kujdes në hapjen e derës së pajisjes kur pajisja është në punë. Mund të çlirohet avull i nxehtë.
- Mos e vendosni në punë pajisjen me duar të lagura ose kur keni pasur kontakt me ujë.
- Mos ushtroni presion mbi derën e hapur.
- Mos e përdorni pajisjen si sipërfaqe pune ose si sipërfaqe mbështetëse.
- Hapeni derën e pajisjes me kujdes. Përdorimi i përbërësve me alkool mund të krijojë një përzierje alkooli dhe ajri.

- Mos lejoni që pajisja të bjerë në kontakt me shkëndija apo flakë të hapura kur hapni derën.
- Mos vendosni produkte që marrin flakë ose sende të lagura me produkte të ndezshme brenda, pranë pajisjes ose mbi të.



PARALAJMËRIM!

Rrezik dëmtimi i pajisjes.

- Për të parandaluar dëmtimin ose çngjyrosjen e emailit:
 - mos fusni enët e furrës ose objekte të tjera në pajisje drejtpërsëdrejti në fund.
 - mos fusni letër alumini drejtpërdrejt në pjesën e poshtme të hapësirës së pajisjes.
 - mos hidhni ujë drejtpërdrejt në pajisjen e nxehtë.
 - mos lini enë të lagura dhe ushqim në pajisje pasi të keni mbaruar gatimin.
 - bëni kujdes kur hiqni ose vendosni aksesoret.
- Çngjyrimi i emailimit ose i inoksit nuk ndikon në funksionimin e pajisjes.
- Përdorni tepsi të thellë për kekë të butë. Lëngjet e frutave shkaktojnë njolla që mund të mbesin përgjithmonë.
- Gjithmonë gatvani me derën e pajisjes të mbyllur.
- Nëse pajisja është instaluar pas një paneli mobilieje (p.sh. një derë), sigurohuni që dera të mos mbyllet asnjëherë kur pajisja është në punë. Pas një paneli të mbyllur mobilieje mund të akumulohet nxehtësi dhe lagështi, të cilat mund të shkaktojnë si rrjedhim dëme në pajisje, banesë apo dysheme. Mos e mbyllni panelin e mobilies derisa pajisja të jetë ftohur plotësisht pas përdorimit.

2.4 Kujdesi dhe pastrimi



PARALAJMËRIM!

Rrezik plagosjeje, zjarri ose dëmtimi të pajisjes.

- Përpara se të kryeni mirëmbajtjen e pajisjes, çaktivizojeni atë dhe hiqeni nga priza.
- Sigurohuni që pajisja të jetë e ftohtë. Ka rrezik që panelet prej xhami të thyhen.

- Ndërrojini menjëherë panelet prej xhami të derës kur janë të dëmtuara. Kontaktoni qendrën e autorizuar të shërbimit.
- Tregoni kujdes kur e hiqni derën nga pajisja. Dera është e rëndë!
- Pastrojeni pajisjen rregullisht për të parandaluar dëmtimin e materialit të sipërfaqes.
- Pastrojeni pajisjen me një leckë të butë të lagësht. Përdorni vetëm detergjente neutrale. Mos përdorni produkte gërryese, materiale pastruese të ashpra, tretës ose objekte metalike.
- Nëse përdorni sferkatës për furrën, ndiqni udhëzimet e sigurisë në paketim.

2.5 Ndryçimi i brendshëm



PARALAJMËRIM!

Rrezik goditjeje elektrike.

- Në lidhje me llambat brenda produktit dhe llambat e pjesëve të këmbimit të shitura veçmas: Këto llamba janë prodhuar për kushte ekstreme fizike në pajisjet elektroshtëpiake, si p.sh. temperaturë, dridhje, lagështirë, ose janë prodhuar për të sinjalizuar informacion rreth statusit të përdorimit të pajisjes. Ato nuk janë prodhuar për t'u përdorur në aplikacione të tjera dhe nuk janë të përshtatshme për ndryçim në ambiente shtëpiake.
- Ky produkt përmban një burim drite të klasit G të efikasitetit të energjisë.
- Përdorni vetëm llamba me të njëjtat specifike.

2.6 Shërbimi

- Për të riparuar pajisjen kontaktoni me qendrën e autorizuar të shërbimit.
- Përdorni vetëm pjesë rezervë origjinale.

2.7 Hedhja



PARALAJMËRIM!

Rrezik plagosjeje ose mbytjeje.

- Kontaktoni me autoritetin tuaj komunal për informacion se si ta hidhni pajisjen.
- Shkëputeni pajisjen nga rrjeti i furnizimit me energji.
- Priteni kabllon e rrjetit elektrik pranë pajisjes dhe hidhni atë.

- Hiqni kapësen e derës për të parandaluar që fëmijët kafshët shtëpiake të ngecin brenda pajisjes.

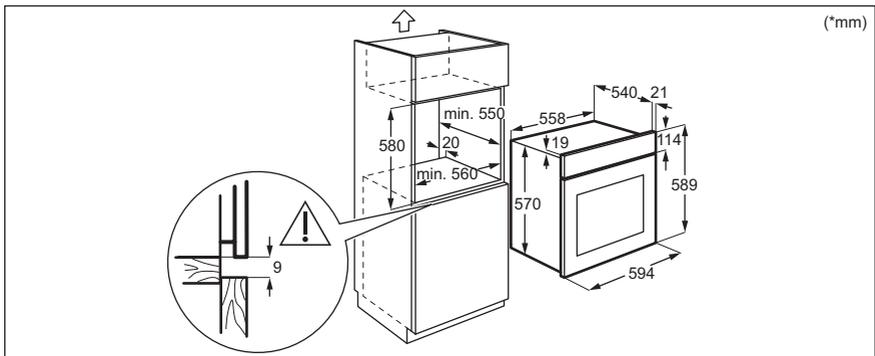
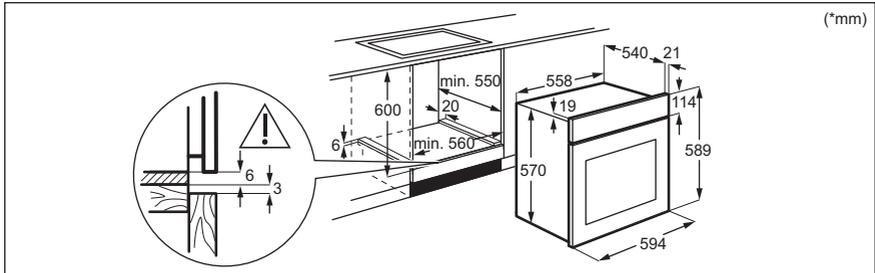
3. INSTALIMI



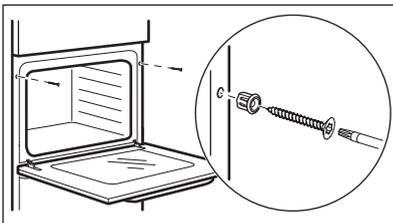
PARALAJMËRIM!

Referojuni kapitujve për sigurinë.

3.1 Montimi inkaso

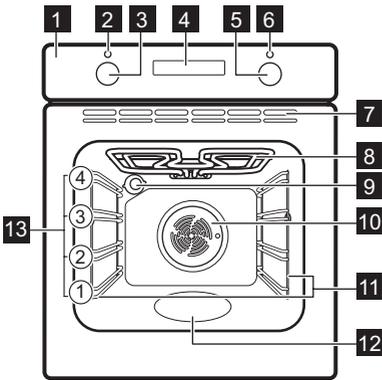


3.2 Sigurimi i furrës në kabinet



4. PËRSHKRIM I PRODUKTIT

4.1 Pasqyra e përgjithshme



- 1 Paneli i kontrollit
- 2 Simboli/llamba e energjisë
- 3 Çelësi i funksioneve të ngrohjes
- 4 Ekran
- 5 Çelësi i kontrollit (për temperaturën)
- 6 Simboli/treguesi i temperaturës
- 7 Zgavrat e ajrimit për ventilatorin ftohës
- 8 Elementi ngrohës
- 9 Llamba
- 10 Ventilatori
- 11 Suporti i raftit, i çmontueshëm
- 12 Relievi i hapësirës së brendshme - Depozita e pastrimit me ujë
- 13 Nivelet e furrës

4.2 Aksesorët

- **Rafti me rrjetë**
Për enë gatimi, forma keku, rosto.

- **Tava e pjekjes**
Për kekë dhe kuleçë.

5. PANELI I KONTROLLIT

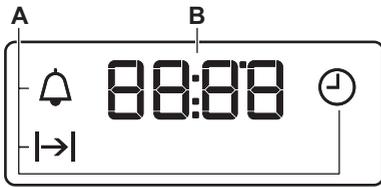
5.1 Dorezat e palosshme

Për të përdorur pajisjen shtypni çelësin.
Çelësi del jashtë.

5.2 Butonat / fushat e sensorit

—	Për vendosjen e orës.
⌚	Për të vendosur funksionin e orës.
+	Për vendosjen e orës.

5.3 Ekran



- A. Funkcionet e orës
- B. Kohëmatësi

6. PËRPARA PËRDORIMIT TË PARË



PARALAJMËRIM!

Referojuni kapitujve për sigurinë.

6.1 Përpara përdorimit të parë

Furra mund të nxjerrë erë të keqe dhe tym gjatë ngrohjes paraprake. Sigurohuni që dhoma të jetë e ajrosur mirë.



Hapi 1



Hapi 2



Hapi 3

Vendosja e orës	Pastrimi i furrës	Nxehni paraprakisht furrën bosh
<ol style="list-style-type: none">1. - shtypeni për të caktuar kohën. Pas rreth 5 sekondash, pulsimi do të ndalet dhe në ekran do të afishohet ora.	<ol style="list-style-type: none">1. Hiqni të gjithë aksesorët dhe mbajtëset e rafteve që mund të hiqen nga furra.2. Pastroni furrën dhe aksesorët me një copë të butë me ujë të ngrohtë dhe një detergjent të butë.	<ol style="list-style-type: none">1. Vendosni temperaturën maksimale për funksionin: . Koha: 1 orë.2. Vendosni temperaturën maksimale për funksionin: . Koha: 15 min.3. Vendosni temperaturën maksimale për funksionin: . Koha: 15 min.
Fikni furrën dhe prisni derisa të ftohet. Vendosni në furrë aksesorët dhe mbajtëset e rafteve që mund të hiqen.		

7. PËRDORIMI I PËRDITSHËM



PARALAJMËRIM!

Referojuni kapitujve për sigurinë.

7.1 Mënyra e caktimit: Funkcioni i nxehjes

Hapi 1

Kthejeni çelësin e funksioneve të furrës për të përzgjedhur një funksion ngrohjeje.

Hapi 2	Rrotullojeni çelësin e kontrollit për të zgjedhur temperaturën.
Hapi 3	Kur të përfundojë gatimi, kthejini çelësat në pozicionin e fikjes për të fikur furrën.

7.2 Funksonet e nxehtjes

Funksioni e ngrohjes	Përdorimi
 Pozicioni fikur	Furra është e fikur.
 Të lehta	Për të ndezur llambën.
 Ventilator i plotë	Për të pjekur në dy pozicione të raftit njëkohësisht dhe për të tharë ushqimin. Vendoseni temperaturën 20 - 40°C më të ulët se për Gatim tradicional.
 Pjekje vent. me lagështirë	Ky funksion është projektuar për të kursyer energjinë gjatë gatimit. Kur përdorni këtë funksion, temperatura në hapësirën e brendshme mund të ndryshojë nga temperatura e vendosur. Fuqia e ngrohjes mund të jetë e ulët. Për më shumë informacion, referojuni kapitullit "Përdorimi i përditshëm", "Shënime mbi": Pjekje vent. me lagështirë.
 Nxehtësia e poshtme	Për pjekjen e kekëve me fund kërcitës dhe për ruajtjen e ushqimit.

Funksioni e ngrohjes	Përdorimi
 Gatim me ajrim	Për pjekjen dhe gatimin e ushqimeve me të njëjtën temperaturë gatimi, duke përdorur më shumë se një raft, pa përzierjen e aromave.
 Skarë turbo	Për të pjekur nyja të mëdha mishi ose shpendësh me kocka në një pozicion rafti. Për të bërë gratina dhe për të karamelizuar.
 Shkrija	Për të shkrirë ushqimin (zarzavate dhe fruta). Koha e shkrires varet nga sasia dhe madhësia e ushqimit të ngrirë.
 Gatim tradicional / Pastrimi me ujë	Për të pjekur ushqimin në një nivel furre. Shikoni kapitullin "Kujdesi dhe pastrimi" për më shumë informacion rreth: Aqua Clean.
 Skarë	Për të pjekur në skarë ushqime të sheshta dhe për të thekur bukë.

7.3 Shënime mbi: Pjekje vent. me lagështirë

Ky funksion është përdorur për të qenë në pajtim me klasin e efikasitetit energjetik dhe kërkesat e ekodizajnit sipas BE 65/2014 dhe BE 66/2014. Testet sipas EN 60350-1.

Dera e furrës duhet të mbyllet gjatë gatimit në mënyrë që funksioni të mos ndërpritet dhe që furra të funksionojë me efikasitetin më të lartë të mundshëm të energjisë.

Për udhëzimet e gatimit referojuni kapitullit "Udhëzime dhe këshilla", Pjekje vent. me lagështirë. Për rekomandime të përgjithshme të kursimit të energjisë, referojuni kapitullit "Efikasiteti i energjisë", Kursimi i energjisë.

8. FUNKSIONET E ORËS

8.1 Funksionet e orës

Funksioni i orës	Aplikimi
 Ora Ditore	Për të vendosur, ndryshuar ose kontrolluar orën ditore.
 Kohëzgjatja	Për të vendosur sa kohë do të jetë në punë furra.
 Kujtuesi i minutave	Për vendosjen e numërimit mbrapsht. Ky funksion nuk ndikon në punën e furrës. Ju mund ta vendosni këtë funksion në çdo kohë, edhe kur furra është e fikur.

8.2 Si ta programoni: Funksionet e orës

Si ta programoni: Ora Ditore

 - pulson kur lidhni furrën me prizën, nëse ka pasur shkëputje energjie ose kur kohëmatësi nuk është vendosur.

 - shtypni për të caktuar kohën.
Pas rreth 5 sekondash, pulsimi do të ndalet dhe në ekran do të afishohet ora.

Mënyra e ndryshimit: Ora Ditore

Hapi 1  - shtypni në mënyrë të përsëritur për të ndryshuar orën ditore.  - fillon të pulsojë.

Hapi 2  - shtypni për të caktuar kohën.
Pas rreth 5 sekondash, pulsimi do të ndalet dhe në ekran do të afishohet ora.

Si ta programoni: Kohëzgjatja

Hapi 1 Regjistruar një funksion të furrës dhe temperaturën.

Hapi 2  - shtypni në mënyrë të përsëritur.  - fillon të pulsojë.

Hapi 3  - shtypni për të caktuar kohëzgjatjen.
Ekрани shfaq: 
 - pulson kur përfundon koha e caktuar. Sinjali bie dhe furra fiket.

Hapi 4 Shtypni një buton çfarëdo për të ndaluar sinjalin.

Hapi 5 Kthejini çelësat në pozicionin e fikjes.

Si ta programoni: Kujtuesi i minutave

Hapi 1  - shtypeni në mënyrë të përsëritur.  - fillon të pulsojë.

Hapi 2  ,  - shtypeni për të caktuar kohën.
Funksioni nis automatikisht pas 5 sekondash.
Kur koha e vendosur përfundon, bie sinjali.

Hapi 3 Shtypni një buton çfarëdo për të ndaluar sinjalin.

Hapi 4 Kthejini çelësat në pozicionin e fikjes.

Si të anuloni: Funksionet e orës

Hapi 1  - shtypeni në mënyrë të përsëritur derisa simboli i funksionit të orës fillon të pulsojë.

Hapi 2 Shtypni dhe mbani shtypur:  .
Funksioni i orës fiket pas pak sekondash.

9. PËRDORIMI I AKSESORËVE



PARALAJMËRIM!

Referojuni kapitujve për sigurinë.

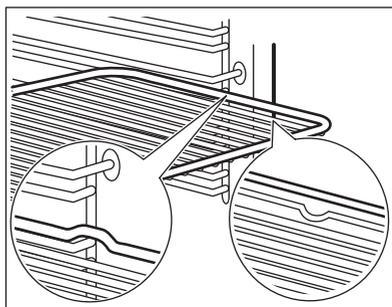
9.1 Futja e aksesoreve

Një dhëmbëzim i vogël në pjesën e sipërme rrit sigurinë. Dhëmbëzimet janë gjithashtu

pajisje kundër animit. Buzët e ngritura përreth skarës parandalojnë rrëshqitjen nga rafti.

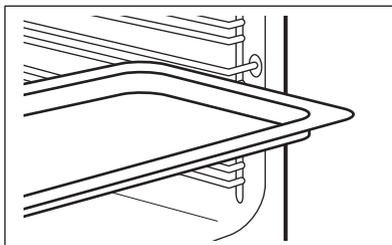
Rafti me rretë:

Shtyni raftin mes shufrave udhëzuese të mbajtëses së raftit dhe sigurohuni që këmbët të jenë me drejtim poshtë.



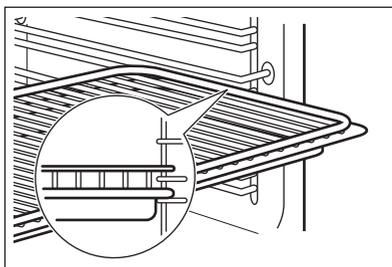
Tavë pjekjeje:

Shtyjeni tavën midis shufrave drejtuese të mbajtëses së raftit.



Rafti me rretë, Tavë pjekjeje:

Shtyni tavën ndërmjet shufrave udhëzuese të mbajtëses së raftit dhe raftin me rretë në shufrat udhëzuese më sipër.



10. FUNKSIONET SHITESË

10.1 Ventilatori i ftohjes

Kur furra është në punë, ventilatori ftohës ndizet aktivizohet për t'i mbajtur sipërfaqet e furrës të ftohta. Nëse fikni furrën, ventilatori ftohës mund të vazhdojë të punojë derisa të ftohet furra.

10.2 Termostati i sigurisë

Përdorimi i pasaktë i furrës ose pjesët me defekt mund të shkaktojnë mbinxehje të rrezikshme. Për ta parandaluar këtë, furra ka një termostat sigurie që ndërpret furnizimin me energji. Furra ndizet aktivizohet përsëri automatikisht kur bie temperatura.

11. UDHËZIME DHE KËSHILLA



Referojuni kapitujve për sigurinë.

11.1 Rekomandimet e gatimit

Furra ka katër pozicione raftesh.

Numërojini pozicionet e rafteve të furrës nga poshtë.

Furra juaj mund të pjekë ndryshe nga furra që keni pasur më parë.

Gatimi i kekëve

Mos e hapni derën e furrës para se të mbarojnë 3/4 e kohës së caktuar të gatimit.

Nëse përdorni dy tava për pjekje në të njëjtën kohë, mbani një nivel bosh mes tyre.

Gatimi i mishit dhe peshkut

Lëreni mishin për afërsisht 15 minuta para se ta prisni në mënyrë që lëngu të mos dalë jashtë.

Për të parandaluar shumë tym në furrë gjatë pjekjes, shtoni pak ujë në enën e thellë. Për të parandaluar kondensimin e tymit, shtoni ujë çdo herë pasi të thahet.

Koha e gatimit

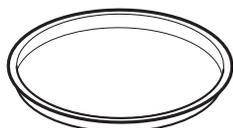
Koha e gatimit varet nga lloji i ushqimit, qëndrueshmëria e tij dhe vëllimi.

Fillimisht, monitoroni performancën kur gatvani. Gjenerali cilësimet më të mira (vendosja e nxehtësisë, koha e gatimit, etj.) për enët

tuaja të gatimit, recetat dhe sasi të kur përdorni këtë pajisje.

11.2 Pjekje vent. me lagështirë - aksesoret e rekomanduara

Përdorni tava dhe enë të errëta dhe joreflektuese. Ato e thithin më mirë nxehtësinë se enët me ngjyrë të çelur dhe reflektuese.



Tavë pice

E errët, joreflektuese
28 cm diametër



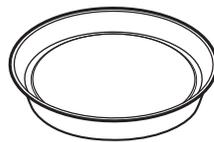
Tavë gatimi

E errët, joreflektuese
26 cm diametër



Tasa qeramike

Qeramikë
8 cm diametër, 5
cm lartësi



Tavë për bazë
pandispanje

E errët, joreflektuese
28 cm diametër

11.3 Pjekje vent. me lagështirë

Për rezultate optimale ndiqni sugjerimet e listuara në tabelën më poshtë.

		 (°C)		 (min)
Role të ëmbla, 12 copë	tavë për pjekje ose tavë e thellë	180	2	35 - 40
Roleta, 9 copë	tavë për pjekje ose tavë e thellë	180	2	35 - 40
Picë e ngrirë, 0,35 kg	rafti rrjetë	220	2	35 - 40
Role biskotash	tavë për pjekje ose tavë e thellë	170	2	30 - 40
Ëmbëlsirë "Brownie"	tavë për pjekje ose tavë e thellë	180	2	30 - 40
Sufle, 6 copë	tasa qeramike në raftin e teli	200	3	30 - 40
Bazë pandispanjë	tavë baze pandispanje në raft teli	170	2	20 - 30
Sandviç "Viktoria"	tavë pjekjeje mbi raft me rrjetë	170	2	35 - 45
Peshk i zier, 0,3 kg	tavë për pjekje ose tavë e thellë	180	3	35 - 45
Peshk i plotë, 0,2 kg	tavë për pjekje ose tavë e thellë	180	3	35 - 45
Fileto peshku, 0,3 kg	tavë pice mbi raft teli	180	3	35 - 45

		 (°C)		 (min)
Mish i zier, 0,25 kg	tavë për pjekje ose tavë e thellë	200	3	40 - 50
Shashlik, 0,5 kg	tavë për pjekje ose tavë e thellë	200	3	25 - 35
Kukit, 16 copë	tavë për pjekje ose tavë e thellë	180	2	20 - 30
Amareta, 20 copë	tavë për pjekje ose tavë e thellë	180	2	40 - 45
Kek në kupa, 12 copë	tavë për pjekje ose tavë e thellë	170	2	30 - 40
Ëmbëlsira pikante, 16 copë	tavë për pjekje ose tavë e thellë	170	2	35 - 45
Biskota me kore të shkrifët, 20 copë	tavë për pjekje ose tavë e thellë	150	2	40 - 50
Byrek i hapur, 8 copë	tavë për pjekje ose tavë e thellë	170	2	20 - 30
Zarzavate, të ziera, 0,4 kg	tavë për pjekje ose tavë e thellë	180	3	35 - 40
Omëletë vegjetariane	tavë pice mbi raft teli	200	3	30 - 45
Zarzavate mesdhetare, 0,7 kg	tavë për pjekje ose tavë e thellë	180	4	35 - 40

11.4 Informacion për institutet e testimit

Testet sipas IEC 60350-1.

				 (°C)	 (min)	
Kekë të vegjël, 20 copë për tepsi	Gatim tradicional	Tava e pjekjes	3	170	20 - 30	-
Ëmbëlsirë me mollë, 2 tava Ø20 cm	Gatim tradicional	Rafti me rrjetë	1	170	80 - 120	-
Pandispanjë, formë keku Ø26 cm	Gatim tradicional	Rafti me rrjetë	2	170	35 - 45	-

				 (°C)	 (min)	
Biskota	Gatim tradicional	Tava e pjekjes	3	150	20 - 35	Ngrohni furrën paraprakisht për 10 minuta.
Bukë e thekur, 4 - 6 copë	Skarë	Rafti me rretë	3	maks.	2 - 4 minuta njëra anë; 2 - 3 minuta ana tjetër	Ngrohni furrën paraprakisht për 3 minuta.
Qofte lope, 6 copë, 0,6 kg	Skarë	Rafti rretë dhe tava e kullimit	3	maks.	20 - 30	Vendosni raftin me rretë në nivelin e tretë dhe tavën e kullimit në nivelin e dytë të furrës. Rrotullojeni ushqimin pasi të ketë kaluar gjysma e kohës së gatimit. Ngrohni furrën paraprakisht për 3 minuta.

12. KUJDESI DHE PASTRIMI



PARALAJMËRIM!

Referojuni kapitujve për sigurinë.

12.1 Shënime mbi pastrimin



Agjentët e pastrimit

Pastroni pjesën e përparme të furrës me një copë të butë me ujë të ngrohtë dhe një detergjent të butë. Pastroni dhe kontrolloni garnicionin e derës rrotull kornizës së hapësirës së brendshme.

Përdorni një solucion pastrues për të pastruar sipërfaqet metalike.

Pastroni njollat me një detergjent të butë.



Përdorimi i përditshëm

Pastrojeni hapësirën e brendshme pas çdo përdorimi. Grumbullimi i yndyrës ose mbetjeve të tjera mund të shkaktojë zjarr.

Në furrë ose në panelet e dymëve prej xhami mund të kondensohet lagështi. Për të ulur kondensimin, lëroni furrën të punojë për 10 minuta para gatimit. Mos e ruani ushqimin në furrë për më shumë se 20 minuta. Thajeni brendësinë me një leckë të butë pas çdo përdorimi.



Aksesorët

Pastrojini të gjithë aksesorët pas çdo përdorimi dhe lëroni të thahen. Përdorni një leckë të butë me ujë të ngrohtë dhe detergjent të butë. Mos i pastroni aksesorët në lavastovilje.

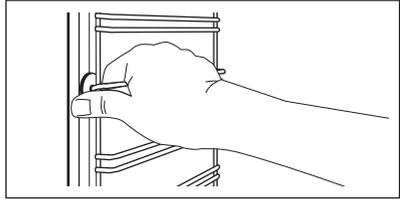
Mos i pastroni aksesorët që nuk ngjisin duke përdorur pastrues agresivë ose objekte me majë të mprehtë.

12.2 Mënyra e heqjes: Mbajtëset e rafteve

Hiqni mbajtëset e rafteve për të pastruar furrën.

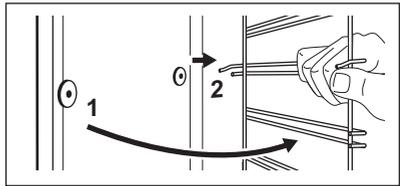
Hapi 1 Fikni furrën dhe prisni derisa të ftohet.

Hapi 2 Tërhiqni pjesën ballore të mbajtëses nga paretë anësor.



Hapi 3 Tërhiqni pjesën e pasme të mbajtëses së rafteve jashtë murit anësor dhe hiqeni.

Hapi 4 Montojini mbajtëset e rafteve në rendin e kundërt.



12.3 Si ta përdorni: Pastrimi me ujë

Kjo procedurë pastrimi përdor lagështirë për heqjen e yndyrës së mbetur dhe pjesëve ushqimore nga furra.

Hapi 1 Derrdhni ujë në relievin e hapësirës së brendshme: 150 ml.

Hapi 2 Çaktoni funksionin:

Hapi 3 Vendoseni temperaturën në 90°C.

Hapi 4 Lëreni furrën të punojë për 30 minuta.

Hapi 5 Fikni furrën.

Hapi 6 Prisni derisa furra të jetë ftohur. Thajeni ujin me një leckë të butë.

12.4 Mënyra e heqjes dhe e instalimit: Dera

Dera e furrës ka dy panele xhami. Mund të hiqni derën e furrës dhe panelin e brendshëm prej xhami për ta pastruar. Lexoni të gjithë udhëzimin "Heqja dhe instalimi i derës" përpara se të hiqni panelet prej xhami.



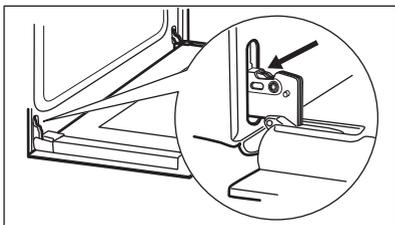
KUJDES!

Mos e përdorni furrën pa panelet prej xhami.

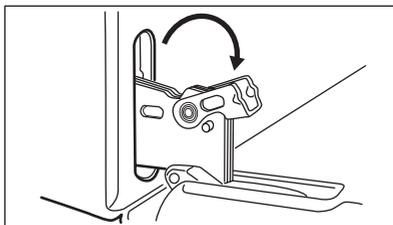
Hapi 1 Hapeni derën plotësisht dhe mbani të dyja menteshat.

Hapi 2

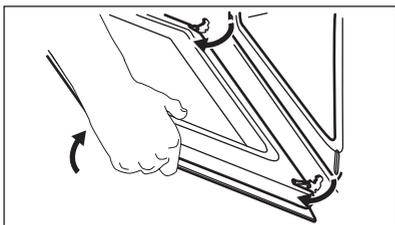
Ngrini dhe rrotulloni levat plotësisht mbi të dyja mentesha.



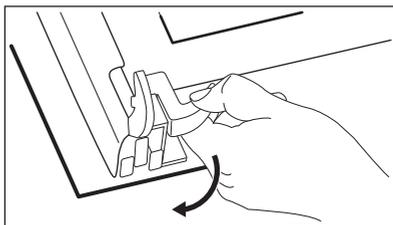
Hapi 3 Mbylleni derën e furrës në pozicionin e parë të hapjes. Më pas ngrini dhe tërhiqeni përpara dhe hiqeni derën nga vendi.



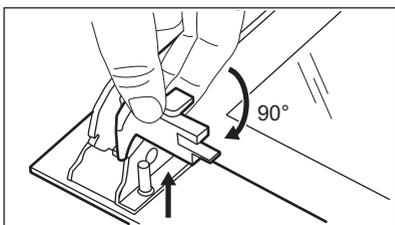
Hapi 4 Vendoseni derën mbi një leckë të butë në një sipërfaqe të qëndrueshme dhe lironi sistemin bllokues për të hequr panelin e brendshëm prej xhami.



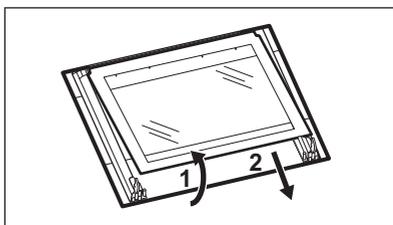
Hapi 5 Rrotulloni mbërthyeset me 90° dhe hiqini nga vendi.



Hapi 6 Fillimisht ngrijeni me kujdes dhe më pas hiqni panelin prej xhami.

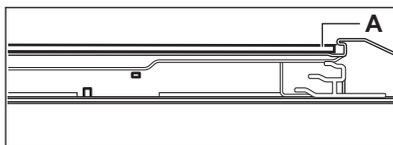


Hapi 7 Pastrojini panelet prej xhami me ujë dhe sapun. Thajini me kujdes panelet prej xhami. Mos i pastroni panelet prej xhami në pjatatarëse.



Hapi 8 Pas pastrimit, instaloni panelin prej xhami dhe derën e furrës.

Kur instalohet saktë korniza e derës kërcet. Sigurohuni që ta montoni saktë në vend panelin e brendshëm prej xhami.



12.5 Mënyra e ndërrimit: Llamba



PARALAJMËRIM!

Rrezik goditjeje elektrike.
Llamba mund të jetë e nxehët.

Përpara se të zëvendësoni llambën e furrës:

Hapi 1	Hapi 2	Hapi 3
Fikni furrën. Prisni derisa furra të jetë ftohur.	Shkëputeni furrën nga prizja e korrentit.	Vendosni një pëlthurë në fund të zgavrës.

Llamba e pasme

Hapi 1	Rrotullojeni kapakun e llambës për ta hequr.
Hapi 2	Pastroni kapakun prej xhami.
Hapi 3	Ndërroni llambën me një llambë të përshtatshme që i reziston nxehtësisë 300 °C.
Hapi 4	Instaloni kapakun prej xhami.

13. ZGJIDHJA E PROBLEMEVE



PARALAJMËRIM!

Referojuni kapitujve për sigurinë.

13.1 Çfarë duhet bërë nëse...

Në çdo rast që nuk përfshihet në këtë tabelë, ju lutemi kontaktoni me një qendër të autorizuar shërbimi.

Problemi	Kontrolloni nëse...
Furra nuk nxehet.	Është djegur siguresa.

Problemi	Kontrolloni nëse...
Guarnicioni i derës është i dëmtuar.	Mos e përdorni furrën. Kontaktoni një Qendër të Autorizuar të Shërbimit.
Ekrani tregon "12.00".	Pati një ndërprerje të energjisë. Çaktimi i periudhës së ditës.
Llamba nuk punon.	Llamba është djegur.

13.2 Të dhënat e shërbimit

Nëse nuk e gjeni dot vetë një zgjidhje, kontaktoni me shitësin tuaj ose me një qendër shërbimi të autorizuar.

Të dhënat e nevojshme për qendrën e shërbimit ndodhen në pllakën e specifikimeve. Pllaka e specifikimeve është në kornizën ballore të brendësisë së furrës. Mos e hiqni pllakën e specifikimeve nga pjesa e brendshme e furrës.

Ju rekomandojmë t'i shkruani të dhënat këtu:

Modeli (MOD.)
Numri i produktit (PNC)
Numri i serisë (S.N.)

14. EFIKASITETI ENERGJETIK

14.1 Informacion i produktit dhe Fleta e Informacionit të produktit*

Emri i furnizuesit	Zanussi
Identifikimi i modelit	ZOHEE2K2 944068228
Indeksi i Eficiencës së Energjisë	95.1
Klasi i efikasitetit energjetik	A
Konsumi i energjisë me ngarkesë standarde, regjimi tradicional	0.89 kWh/cikli
Konsumi i energjisë me ngarkesë standarde, regjimi me ventilim të detyruar	0.78 kWh/cikli
Numri i zgavrave	1
Burimi i nxehtësisë	Elektriciteti
Volumi	65 l
Lloji i furrës	Furrë e integruar
Sasi	27.5 kg

* Për Bashkimin Evropian sipas Rregulloreve të BE-së 65/2014 dhe 66/2014.
Për Republikën e Bjellorusisë sipas STB 2478-2017, Shtojca G; STB 2477-2017, Aneks A dhe B.
Për Ukrainën sipas 568/32020.

Kategoria e efikasitetit të energjisë nuk aplikohet për Rusinë.

EN 60350-1 - Pajisje shtëpiake gatimi me energji elektrike - Pjesa 1: Gama, furrat, furrat me avull dhe skarat - Metodat për matjen e performancës.

14.2 Kursimi i energjisë



Furra ka disa karakteristika që ju ndihmojnë të kurseni energji gjatë gatimit të përditshëm.

Sigurohuni që dera e furrës të jetë e mbyllur kur furra është në punë. Mos e hapni derën e furrës shumë shpesh gjatë gatimit. Mbajeni guarnicionin e derës të pastër dhe sigurohuni që të jetë i fiksuar mirë në vend.

Përdorni enë metalike për të përmirësuar kursimin e energjisë.

Kur është e mundur, mos e ngrohni furrën përpara se të gatuani.

Mbajini periudhat e pushimit mes gatimeve sa më të shkurtra që të jetë e mundur kur përgatisni pak gatime njëkohësisht.

Gatimi me ventilator

Kur është e mundur, përdorni funksionet e gatimit me ventilator për të kursyer energji.

Nxehtësia e mbetur

Kur gatimi zgjat më shumë se 30 minuta, reduktoni temperaturën e furrës në minimum, 3 - 10 minuta përpara përfundimit të gatimit. Nxehtësia e mbetur brenda furrës do të vazhdojë të gatuajë.

Përdorni nxehtësinë e mbetur për të ngrohur gatimet e tjera.

Për ta mbajtur ushqimin të ngrohtë

Zgjidhni cilësimin më të ulët të mundshëm të temperaturës për të përdorur nxehtësinë e mbetur dhe për ta mbajtur ushqimin të ngrohtë.

Pjekje vent. me lagështirë

Funksion i projektuar për të kursyer energjinë gjatë gatimit.

15. ÇËSHTJE QË LIDHEN ME AMBIENTIN

Ricikloni materialet me simbolin .
Vendoseni ambalazhin te kontejnerët e riciklimit nëse ka. Ndhmoni në mbrojtjen e mjedisit dhe shëndetit të njerëzve dhe në riciklimin e mbetjeve të pajisjeve elektrike

dhe elektronike. Mos hidhni pajisjet e shënuara me simbolin  e mbeturinave shtëpiake. Ktheni produktin në pikën lokale të riciklimit ose kontaktoni me zyrën komunale.

ПОСЕТИТЕ НАШ ВЕБ-САЈТ ДА:



Прибавите савете за коришћење, брошуре и информације за решавање проблема, сервис и поправку:
www.zanussi.com/support

Задржано право измена.

САДРЖАЈ

1. ИНФОРМАЦИЈЕ О БЕЗБЕДНОСТИ.....	163
2. БЕЗБЕДНОСНА УПУТСТВА.....	165
3. ИНСТАЛАЦИЈА.....	168
4. ОПИС ПРОИЗВОДА.....	169
5. КОМАНДНА ТАБЛА.....	169
6. ПРЕ ПРВЕ УПОТРЕБЕ.....	170
7. СВАКОДНЕВНА УПОТРЕБА.....	171
8. ФУНКЦИЈЕ САТА.....	172
9. КОРИШЋЕЊЕ ПРИБОРА.....	173
10. ДОДАТНЕ ФУНКЦИЈЕ.....	174
11. КОРИСНИ САВЕТИ.....	174
12. НЕГА И ЧИШЋЕЊЕ.....	177
13. РЕШАВАЊЕ ПРОБЛЕМА.....	180
14. ЕНЕРГЕТСКА ЕФИКАСНОСТ.....	181
15. ЕКОЛОШКА ПИТАЊА.....	182

1. ⚠ ИНФОРМАЦИЈЕ О БЕЗБЕДНОСТИ

Пре инсталације и коришћења уређаја, пажљиво прочитајте приложено упутство. Произвођач није одговоран за било какве повреде или штету које су резултат неисправне инсталације или употребе. Чувајте упутство за употребу на безбедном и приступачном месту за будуће коришћење.

1.1 Безбедност деце и осетљивих особа

- Овај уређај могу да користе деца старија од 8 година и особе са смањеним физичким, чулним или менталним способностима, као особе којима недостају искуство и знање, уколико им се обезбеди надзор или им се дају упутства у вези са употребом уређаја на безбедан начин и уколико схватају могуће опасности. Децу млађа

од 8 година, као и особе са веома тешким и сложеним инвалидитетом, треба држати даље од уређаја, осим ако су под сталним надзором.

- Децу треба контролисати како се не би играла са уређајем.
- Држите сву амбалажу даље од деце и одложите је на одговарајући начин.
- УПОЗОРЕЊЕ: Уређај и његови доступни делови могу бити врели током коришћења. Држите децу и кућне љубимце даље од уређаја када уређај ради и када се хлади.
- Ако овај апарат има уређај за безбедност деце, треба га активирати.
- Деца не смеју да обављају чишћење и корисничко одржавање уређаја без надзора.

1.2 Опште мере безбедности

- Овај уређај је намењен само за кување.
- Овај уређај је намењен за употребу у једном домаћинству у затвореним просторима.
- Уређај се може користити у канцеларијама, хотелским собама, мотелима, пансионима, сеоским туристичким домаћинствима и сличним објектима за смештај где употреба не би превазилазила (просечан) ниво потрошње по домаћинству.
- Само квалификована особа може да монтира овај уређај и замени кабл.
- Не користите овај уређај пре него што га уградите.
- Искључите уређај из струје пре било каквог одржавања.
- Уколико је кабл за напајање оштећен, њега мора да замени произвођач, одговарајући овлашћени сервисни центар или лица сличне квалификације, како би се избегла електрична опасност.
- УПОЗОРЕЊЕ: Уверите се да је уређај искључен пре него што замените сијалицу како бисте избегли могућност да дође до електричног шока.

- **УПОЗОРЕЊЕ:** Уређај и његови доступни делови могу бити врели током коришћења. Треба бити пажљив како би се избегло додиривање грејних елемената.
- Када вадите прибор или посуђе из рерне или их стављате у рерну, увек носите заштитне рукавице.
- Да бисте уклонили шине које држе решетке, прво повуците предњи део шина, а затим задњи део да бисте их одвојили од бочних зидова. Постављање шина за подршку решетке врши се обрнутим редоследом.
- Немојте користити парочистач за чишћење уређаја.
- Немојте користити груба абразивна средства за чишћење или оштре металне сунђере за чишћење стаклених врата јер они могу изгребати површину због чега може доћи до распрскавања стакла.

2. БЕЗБЕДНОСНА УПУТСТВА

2.1 Монтажа



УПОЗОРЕЊЕ!

Само квалификована особа може да инсталира овај уређај.

- Уклоните комплетну амбалажу.
- Немојте да инсталирате или користите оштећен уређај.
- Придржавајте се упутстава за монтажање које сте добили уз уређај.
- Увек водите рачуна приликом померања уређаја зато што је тежак. Увек користите заштитне рукавице и затворену обућу.
- Не вуците уређај за ручицу.
- Инсталирајте уређај на сигурно и прикладно место које испуњава захтеве за инсталацију.
- Неопходно је придржавати се минималног растојања од других уређаја и кухињских елемената.
- Пре монтаже уређаја, проверите да ли се врата пећнице отварају без задршке.
- Овај уређај је опремљен системом за електрично хлађење. Мора се употребљавати са извором електричног напајања.

Минимална висина кухињског елемента (минимална висина елемента испод радне плоче)	580 (600) mm
---	--------------

Ширина кухињског елемента	560 mm
---------------------------	--------

Дубина кухињског елемента	550 (550) mm
---------------------------	--------------

Висина предње стране уређаја	589 mm
------------------------------	--------

Висина задње стране уређаја	570 mm
-----------------------------	--------

Ширина предње стране уређаја	594 mm
------------------------------	--------

Ширина задње стране уређаја	558 mm
-----------------------------	--------

Дубина уређаја	561 mm
----------------	--------

Дубина уграђеног уређаја	540 mm
--------------------------	--------

Дубина са отвореним вратима	1007 mm
-----------------------------	---------

Минимална величина вентилационог отвора. Отвор постављен на доњој задњој страни	560x20 mm
---	-----------

Дужина кабла за напајање. Кабл је постављен у десном углу са задње стране	1100 mm
Монтажни завртњи	4x25 mm

2.2 Прикључење на електричну мрежу



УПОЗОРЕЊЕ!

Ризик од пожара и струјног удара.

- Сва прикључивања струје треба да обави квалификован електричар.
- Уређај мора да буде уземљен.
- Уверите се да су параметри на плочици са техничким карактеристикама компатибилни са одговарајућим параметрима електричне мреже за напајање.
- Увек користите прописно уграђену утичницу са заштитом од струјног удара.
- Немојте да користите адаптере са више утичница и продужне каблове.
- Проверите да нисте оштетили главно напајање и кабл за напајање. Уколико струјни кабл треба да се замени, то треба да обави наш овлашћени сервисни центар.
- Не дозволите да кабл за напајање додирује или дође близу вратима уређаја или ниши испод уређаја, нарочито када уређај ради или када су врата врела.
- Заштита од удара делова под напоном и изолованих делова мора да се причврсти тако да не може да се уклони без алата.
- Прикључите главни кабл за напајање на зидну утичницу тек на крају инсталације. Водите рачуна да постоји приступ мрежном утикачу након инсталације.
- Ако је зидна утичница лабава, немојте да прикључујете мрежни утикач.
- Не вуците кабл за напајање како бисте искључили уређај. Кабл искључите тако што ћете извући утикач из утичнице.
- Користите само исправне раставне прекидаче: заштитне прекидаче,

осигураче (осигураче са навојем треба скинути са носача), аутоматске заштитне прекидаче и контакторе.

- У електричној инсталацији мора постојати раставни прекидач који вам омогућава да искључите све фазе напајања уређаја. Размак између контаката на раставном прекидачу мора да износи најмање 3 mm.
- Уређај се испоручује са струјним утикачем и струјним каблом.

Типови каблова за инсталацију или замену за Европу:

H07 RN-F, H05 RN-F, H05 RRF, H05 VV-F, H05 V2V2-F (T90), H05 BB-F

За пресек кабла погледајте податке о укупној снази на плочици са техничким карактеристикама: Такође можете погледати и табелу:

Укупна снага (W)	Пресек кабла (mm ²)
максимално 1380	3 x 0.75
максимално 2300	3 x 1
максимално 3680	3 x 1.5

Проводник за уземљење (зелени/жути проводник) мора бити за 2 cm дужи од проводника за фазу и нулу (плави и браон проводник).



2.3 Употреба



УПОЗОРЕЊЕ!

Постоји ризик од повређивања, опекотина и струјног удара или експлозије.

- Немојте да мењате спецификацију овог уређаја.
- Водите рачуна да отвори за вентилацију не буду запушени.
- Не остављајте уређај без надзора током рада.
- Уређај треба искључити након сваке употребе.

- Будите опрезни кад отворате врата уређаја док он ради. Може се десити да изађе врео ваздух.
- Немојте руковати уређајем када су вам мокре руке или када је он у контакту са водом.
- Немојте излагати отворена врата великом оптерећењу.
- Немојте користити уређај као радну површину или простор за одлагање.
- Пажљиво отворите врата уређаја. Коришћење састојака који садрже алкохол може довести до испаравања алкохола и мешања са ваздухом.
- Варнице или отворени пламен не смеју да буду у близини уређаја када отворате врата.
- Запаљиве материје или предмете натопљене запаљивим материјама немојте стављати унутар и поред уређаја или на њега.



УПОЗОРЕЊЕ!

Постоји ризик од оштећења уређаја.

- Да бисте спречили оштећење или губитак боје на емајлираним површинама:
 - Немојте стављати посуђе из рерне или друге предмете у уређају директно на дно.
 - Не стављајте алуминијумску фолију директно на дно унутрашњости уређаја.
 - Немојте сипати воду директно у врућ уређај.
 - Немојте држати у уређају влажно посуђе и храну након завршетка кувања.
 - Будите пажљиви када скидате или постављате прибор.
- Губитак боје на емајлираним површинама или нерђајућем челику не утиче на сам рад уређаја.
- Користите дубоки плех за заливене колаче. Воћни сок може да остави трајне мрље.
- Док спремате јело, врата уређаја треба увек да буду затворена.
- Ако је уређај монтиран иза панела намештаја (нпр. врата), обезбедите да приликом рада врата никада не буду затворена. Иза затвореног панела

намештаја могу да се накупе топлота и влага и проузрокују накнадно оштећење уређаја, кућишта или пода. Не затварајте панел намештаја све док се уређај у потпуности не охлади након коришћења.

2.4 Нега и чишћење



УПОЗОРЕЊЕ!

Постоји ризик од озлеђивања, пожара или оштећења уређаја.

- Пре чишћења искључите уређај и извуците утикач из зидне утичнице.
- Проверите да ли је уређај хладан. Постоји ризик да се поломе стаклене плоче.
- Одмах замените стаклене плоче на вратима ако се оштете. Обратите се Овлашћеном сервисном центру.
- Будите пажљиви када скидате врата са уређаја. Врата су тешка!
- Редовно чистите уређај да бисте спречили пропадање површинског материјала.
- Уређај чистите влажном меком крпом. Користите искључиво неутралне детерџенте. Немојте користити абразивне производе, абразивне јастучиће за чишћење, раствараче или металне предмете.
- Уколико користите спреј за рерну, придржавајте се упутстава о безбедности на амбалажи.

2.5 Унутрашње осветљење



УПОЗОРЕЊЕ!

Ризик од струјног удара.

- Када се ради о сијалицама унутар производа и резервних делова, сијалице које се продају засебно: Ове сијалице су намењене да издрже екстремне физичке услове у кућним апаратима, као што су температура, вибрације, влага, или су намењене да сигнализирају информације о радном стању уређаја. Нису предвиђене за употребу у другим уређајима и нису погодне за осветљавање просторија у домаћинству.

- Овај производ садржи извор светлости чија је класа енергетске ефикасности G.
- Користите само сијалице које имају исту спецификацију.

2.6 Сервисирање

- Ради оправке уређаја обратите се овлашћеном сервисном центру.
- Користите само оригиналне резервне делове.

2.7 Одлагање



УПОЗОРЕЊЕ!

Ризик од повреде или гушења.

- Обратите се општинским органима да бисте сазнали како да одложите уређај у отпад.
- Искључите утикач кабла за напајање уређаја из мрежне утичнице.
- Исеците мрежни електрични кабл на месту које је близу уређаја и одложите га.
- Уклоните кваку да бисте спречили да се деца или кућни љубимци заглаве у уређају.

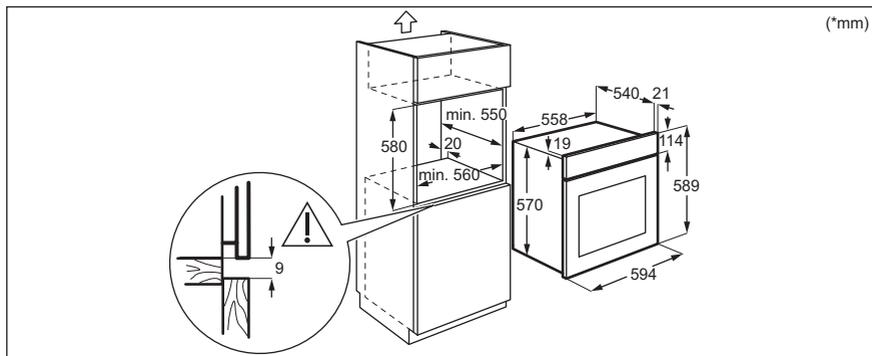
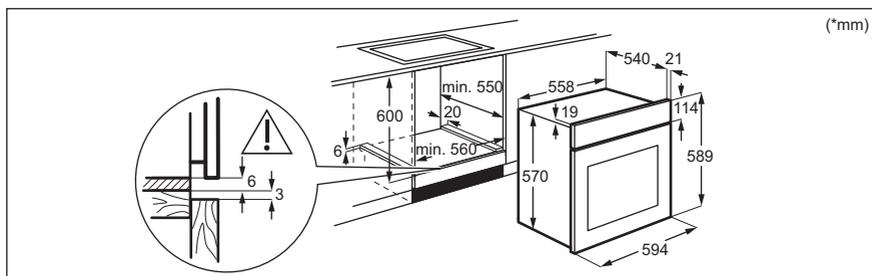
3. ИНСТАЛАЦИЈА



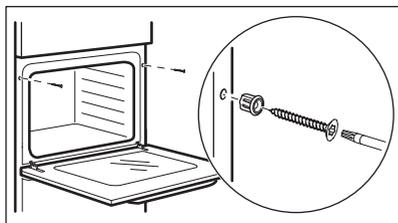
УПОЗОРЕЊЕ!

Погледајте поглавља о безбедности.

3.1 Уграђивање

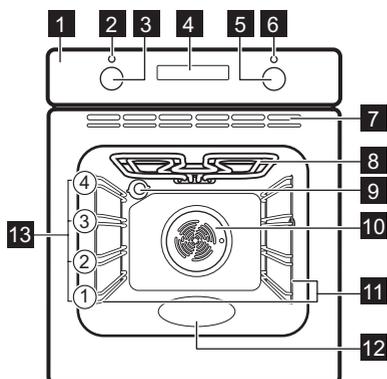


3.2 Причвршћивање рерне за кухињски елемент



4. ОПИС ПРОИЗВОДА

4.1 Општи приказ



- 1 Командна табла
- 2 Лампица / симбол напајања
- 3 Командно дугме за функције загревања
- 4 Дисплеј
- 5 Командно дугме (за температуру)
- 6 Индикатор / симбол температуре
- 7 Отвори за ваздух за вентилатор за хлађење
- 8 Грејни елемент
- 9 Лампица
- 10 Вентилатор
- 11 Подршка решетке, могуће уклањање
- 12 Утиснути делови унутрашњости - Суд за чишћење водом
- 13 Положаји решетке

4.2 Прибор

- **Решеткаста полица**
За посуђе за кување, плехове за торте, печење.

- **Плех за печење**
За колаче и кексе.

5. КОМАНДНА ТАБЛА

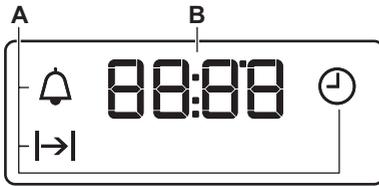
5.1 Дугмад која се увлаче

За коришћење овог уређаја притисните командно дугме. Командно дугме се извлачи.

5.2 Сензорска поља / дугмад

—	Да бисте подесили време.
⌚	За подешавање функције часовника.
+	Да бисте подесили време.

5.3 Дисплеј



- A. Функције сата
- B. Тајмер

6. ПРЕ ПРВЕ УПОТРЕБЕ



УПОЗОРЕЊЕ!

Погледајте поглавља о безбедности.

6.1 Пре прве употребе

Рерна може да испушта мирис и дим током претходног загревања. Обезбедите добро проветравање просторије.



Корак 1



Корак 2



Корак 3

Подесите сат	Очистите рерну	Претходно загрејте празну рерну
<ol style="list-style-type: none">1. +, — – притисните да бисте подесили време. После отприлике 5 секунди треперење престаје и дисплеј приказује тренутно време.	<ol style="list-style-type: none">1. Уклоните сав прибор и носаче решетке из рерне.2. Очистите рерну и прибор топлим водом, благим детергентом и меком крпом.	<ol style="list-style-type: none">1. Подесите максималну температуру за функцију: . Време: 1 сат2. Подесите максималну температуру за функцију: . Време: 15 минута3. Подесите максималну температуру за функцију: . Време: 15 минута

Искључите рерну и сачекајте да се охлади. Вратите прибор и носаче решетке у рерну.

7. СВАКОДНЕВНА УПОТРЕБА



УПОЗОРЕЊЕ!

Погледајте поглавља о безбедности.

7.1 Како да подесите: Функција загревања

Корак 1 Окрените командно дугме за функцију загревања да бисте изабрали функцију загревања.

Корак 2 Окрените командно дугме да бисте изабрали температуру.

Корак 3 Када се кување заврши, окрените командну дугмачицу на положај искључено да бисте искључили рерну.

7.2 Функције загревања

Функција загревања Примена

0

Положај Искључено

Пећница је искључена.



Светло

За укључивање лампице.



Печење уз равни вентил.

За печење на највише два положаја решетке истовремено и за сушење хране.

Подесите температуру да буде нижа за 20–40°C него за Конвенционално припрема.



Влажно печење уз вентил.

Ова функција је предвиђена за уштеду енергије током кувања. Када користите ову функцију, температура унутар рерне може да се разликује од задате температуре. Снага загревања може бити умањена. За више информација погледајте поглавље „Свакодневна употреба“, напомене у вези са: Влажно печење уз вентил..

Функција загревања Примена



Загревање одоздо

За печење колача са хрскавим дном и за конзервисање хране.



Печење са вентилатором

За пржење или за печење и печење хране на истој температури, на више од једног нивоа решетке, без мешања укуса.



Турбо гриловање

За печење великих комада меса или живине са костима на једној решетки. За спремање гратинираних јела и за запецање.



Одмрзавање

За одмрзавање хране (поврћа и воћа). Време одмрзавања зависи од количине и величине смрзнуте хране.



Конвенционално припрема / Чишћење водом

За печење на једном положају решетке. Погледајте одељак „Нега и чишћење“ за више информација о: Чишћење водом.



Грил

За гриловање танких комада хране и тостирање хлеба.

7.3 Напомене у вези са: Влажно печење уз вентил.

Ова функција је коришћена за усклађивање са класом енергетске ефикасности и захтевима екодизајна у складу са стандардима EU 65/2014 и EU 66/2014. Тестови према стандарду EN 60350-1.

Врата пећнице треба да буду затворена током кувања како функција не би била прекидана и како би пећница радила на највишем могућем степену енергетске ефикасности.

За упутства за кување погледајте одељак „Напомене и савети“, Влажно печење уз вентил.. За опште препоруке у вези са

уштедом енергије погледајте одељак „Енергетска ефикасност”, Уштеда енергије.

8. ФУНКЦИЈЕ САТА

8.1 Функције сата

Функција сата	Примена
 Доба дана	За подешавање, промену или проверу тачног времена.
 Трајање	За подешавање времена рада рерне.
 Тајмер	За подешавање одбројавања. Ова функција не утиче на рад рерне. Можете да подесите ову функцију у било ком моменту, чак и ако је рерна искључена.

8.2 Како да подесите: Функције сата

Како да подесите: Доба дана

 – трепери када рерну повежете на довод електричне енергије, када дође до прекида струје или када тајмер није подешен.

 – притисните да бисте подесили време.
После отприлике 5 секунди треперење престаје и дисплеј приказује тренутно време.

Како да промените: Доба дана

Корак 1  – узадно притискајте да бисте променили време.  – почиње да трепери.

Корак 2  – притисните да бисте подесили време.
После отприлике 5 секунди треперење престаје и дисплеј приказује тренутно време.

Како да подесите: Трајање

Корак 1 Подесите функцију рерне и температуру.

Корак 2  – узадно притискајте.  – почиње да трепери.

Корак 3  – притисните да бисте подесили трајање.
Дисплеј приказује: 
 – трепери када се подешено време заврши. Оглашава се звучни сигнал и рерна се искључује.

Корак 4 Притисните било које дугме да бисте прекинули сигнал.

Корак 5 Окрените дугмад у положај „искључено”.

Како да подесите: Тајмер

Корак 1  – узадно притискајте.  – почиње да трепери.

Корак 2  ,  – притисните да бисте подесили време.
Функција аутоматски стартује након 5 секунди.
Када се подешено време заврши, оглашава се звучни сигнал.

Корак 3 Притисните било које дугме да бисте прекинули сигнал.

Корак 4 Окрените дугмад у положај „искључено”.

Како да откажете: Функције сата

Корак 1  – притискајте узадно док симбол функције сата не почне да трепери.

Корак 2 Притисните и задржите:  .
Функција сата ће се искључити након неколико секунди.

9. КОРИШЋЕЊЕ ПРИБОРА



УПОЗОРЕЊЕ!

Погледајте поглавља о безбедности.

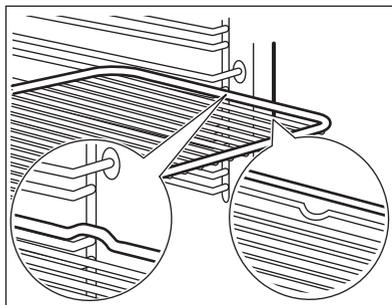
9.1 Убацивање прибора

Мало удубљење са горње стране повећава безбедност. Удубљења такође

спречавају превртање. Уздигнута ивица око полице спречава клизање посуђа на полици.

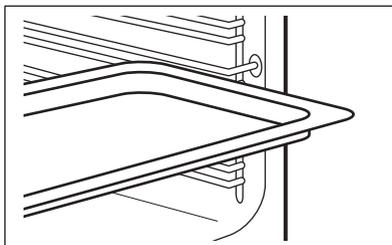
Решеткаста полица:

Угурајте полицу између вођица на носачу решетке и водите рачуна да ножице буду окренуте надолу.



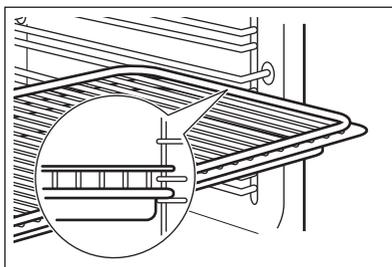
Плех за печење:

Гурните плех између вођица на носачу решетке.



Решеткаста полица, Плех за печење:

Гурните плех између вођица на носачу решетке, а решетку на вођице изнад.



10. ДОДАТНЕ ФУНКЦИЈЕ

10.1 Вентилатор за хлађење

Док рерна ради, вентилатор за хлађење се аутоматски укључује у циљу хлађења спољних површина рерне. Ако искључите рерну, вентилатор за хлађење може наставити да ради све док се рерна не охлади.

10.2 Безбедносни термостат

Неправилан рад рерне или неисправни делови могу довести до опасног прегревања. Да би се ово спречило, рерна има безбедносни термостат који прекида напајање. Рерна се поново аутоматски укључује кад температура опадне.

11. КОРИСНИ САВЕТИ



Погледајте поглавља о безбедности.

11.1 Препоруке у вези са печењем

Ова рерна има четири нивоа решетке.

Избројте положаје решетке, почев од оне најближе дну рерне.

Ваша рерна можда пече на другачији начин у односу на уређај који сте раније поседовали.

Печење колача

Немојте да отварате врата рерне пре него што прође 3/4 подешеног времена за печење.

Ако користите два плеха за печење истовремено, оставите један празан ниво између њих.

Кухање меса и рибе

Оставите месо да стоји око 15 минута пре него што га исечете да сок не би исцурео из њега.

Да током печења на роштиљу не би било превише дима у рерни, додајте мало воде

у дубоки плех. Да бисте спречили кондензацију дима, додајте воде сваки пут кад се осуши.

Време кувања

Време кувања зависи од врсте хране, њене конзистенције и количине.

У почетку, надгледајте учинак током кувања. Пронађите најбоља подешавања (температуре, времена кувања итд.) за коришћено посуђе, рецепте и количине кад користите овај уређај.

11.2 Влажно печење уз вентил. - препоручени прибор

Користите тамне и нерелектујуће лименке и посуде. Оне бољу апсорбују топлоту него светле боје и рефлектујуће посуде.



Плех за пилцу

Таман, нерелектујући
Пречник 28 см



Посуда за печење

Таман, нерелектујући
Пречник 26 см



Мала посуда за печење

Керамички
Пречник 8 см,
висина 5 см



Плех за флан

Таман, нерелектујући
Пречник 28 см

11.3 Влажно печење уз вентил.

За постизање најбољих резултата, придржавајте се савета наведених у табели у наставку.

		 (°C)		 (min)
Слатке земичке, 12 комада	плех за печење или посуда за скупљање масноће	180	2	35 - 40
Земичке, 9 комада	плех за печење или посуда за скупљање масноће	180	2	35 - 40
Пица, замрзнута, 0,35 kg	решеткаста полица	220	2	35 - 40
Швајцарски ролат	плех за печење или посуда за скупљање масноће	170	2	30 - 40
Брауни	плех за печење или посуда за скупљање масноће	180	2	30 - 40
Суфле, 6 комада	керамичке посуде на решеткастој полици	200	3	30 - 40
Корица за флан	плех за флан на решеткастој полици	170	2	20 - 30
Сендвич-торта „Викторија“	посуда за печење на решеткастој полици	170	2	35 - 45

		 (°C)		 (min)
Поширана риба, 0,3 kg	плех за печење или посуда за скупљање масноће	180	3	35 - 45
Цела риба, 0,2 kg	плех за печење или посуда за скупљање масноће	180	3	35 - 45
Рибљи филети, 0,3 kg	плех за пицу на решеткастој полици	180	3	35 - 45
Поширано месо, 0,25 kg	плех за печење или посуда за скупљање масноће	200	3	40 - 50
Шашлик, 0,5 kg	плех за печење или посуда за скупљање масноће	200	3	25 - 35
Колачи, 16 комада	плех за печење или посуда за скупљање масноће	180	2	20 - 30
Макарони, 20 комада	плех за печење или посуда за скупљање масноће	180	2	40 - 45
Мафини, 12 комада	плех за печење или посуда за скупљање масноће	170	2	30 - 40
Славо тесто, 16 комада	плех за печење или посуда за скупљање масноће	170	2	35 - 45
Бисквити од сипкавог теста, 20 комада	плех за печење или посуда за скупљање масноће	150	2	40 - 50
Тортице, 8 комада	плех за печење или посуда за скупљање масноће	170	2	20 - 30
Поврће, бланширано, 0,4 kg	плех за печење или посуда за скупљање масноће	180	3	35 - 40
Вегетаријански омлет	плех за пицу на решеткастој полици	200	3	30 - 45
Медитеранско поврће, 0,7 kg	плех за печење или посуда за скупљање масноће	180	4	35 - 40

11.4 Информације за институте за тестирање

Тестови према стандарду IEC 60350-1.

				 (°C)	 (мин)	
Ситни колаци, 20 по плеху	Конвенционално припрема	Плех за печење	3	170	20 - 30	-

						
				(°C)	(мин)	
Пита с јабукама, 2 плеха Ø20 cm	Конвенционално припрема	Решеткаста полица	1	170	80 - 120	-
Бисквит торта, калуп за колаче Ø26 cm	Конвенционално припрема	Решеткаста полица	2	170	35 - 45	-
Шкотски кекс с ма-слацем	Конвенционално припрема	Плех за печење	3	150	20 - 35	Претходно загревајте рерну 10 минута.
Тост, 4–6 комада	Грил	Решеткаста полица	3	макс.	2–4 минута прву страну; 2–3 минута другу страну	Претходно загревајте рерну 3 минута.
Пљескавица, 6 комада, 0,6 kg	Грил	Решеткаста полица и посуда за скупљање масноће	3	макс.	20 - 30	Ставите решеткасту полицу на трећи ниво и посуду за скупљање масноће на други ниво рерне. Окрените храну на пола печења. Претходно загревајте рерну 3 минута.

12. НЕГА И ЧИШЋЕЊЕ



УПОЗОРЕЊЕ!

Погледајте поглавља о безбедности.

12.1 Напомене у вези са чишћењем



Средства за чишћење

Обришите предњу страну рерне меком крпом, топлом водом и благим средством за чишћење. Очистите и проверите заптивач на вратима око оквира врата рерне.

За чишћење металних површина користите раствор средства за чишћење.

Очистите мрље благим детергентом.



Свакодневна употреба

Очистите унутрашњост рерне након сваке употребе. Нагомилана масноћа или други остаци могу проузроковати пожар.

У рерни или на стакленим плочама на вратима може доћи до кондензовања влаге. Да би се смањила кондензација, оставите рерну да ради 10 минута пре почетка кувања. Не одлажите храну у рерни дуже од 20 минута. Након сваке употребе, осушите унутрашњост меком крпом.



Прибор

Након сваке употребе, очистите сав пибор и оставите га да се осуши. Користите меку крпу са топлом водом и благим детерџентом. Немојте прати прибор у машини за прање судова.

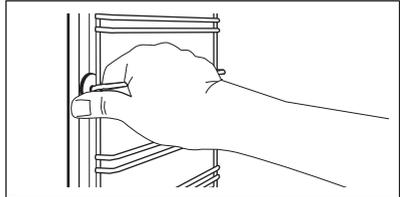
Не чистите прибор са нелепљивим премазом помоћу абразивних средстава за чишћење или предмета са оштрим ивицама.

12.2 Како да извадите: Носачи решетке

Извадите подршке решетака да бисте очистили рерну.

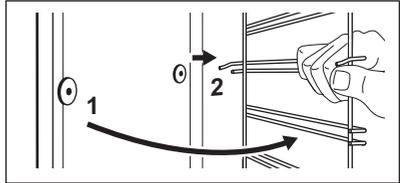
Корак 1 Искључите рерну и сачекајте да се охлади.

Корак 2 Извуците предњи део подршке решетке из бочног зида.



Корак 3 Извуците задњи део подршке решетке из бочног зида и уклоните га.

Корак 4 Постављање шина за подршку решетке врши се обрнутим редоследом.



12.3 Како да користите: Чишћење водом

Овај поступак чишћења користи влагу како би се из пећнице уклониле заостале честице масноће и хране.

Корак 1 Сипајте воду у удубљење у унутрашњости: 150 ml.

Корак 2 Подесите функцију:

Корак 3 Подесите температуру на 90°C.

Корак 4 Оставите да пећница ради 30 мин.

Корак 5 Искључите рерну.

Корак 6 Сачекајте да се пећница охлади. Осушите унутрашњост меком крпом.

12.4 Како да скинете и монтирате: Врата

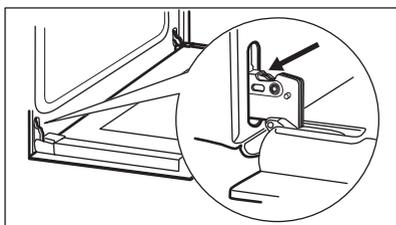
Врата пећнице имају два стаклене плоче. Врата пећнице и унутрашњу стаклену плочу можете да уклоните да бисте их очистили. Пре него што уклоните стаклене плоче прочитајте цело упутство „Уклањање и постављање врата”.



ОПРЕЗ

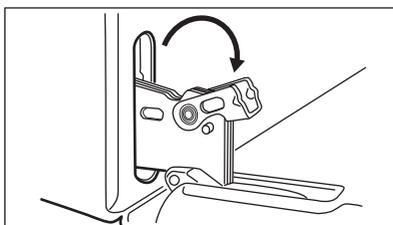
Немојте да рерну уређај без стаклених плоча.

Корак 1 Потпуно отворите врата и ухватите обе шарке.

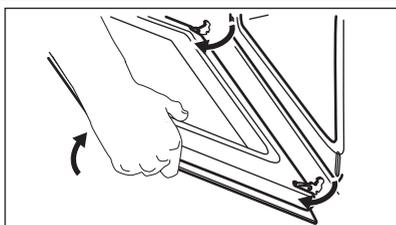


Корак 2

Подигните и потпуно окрените полуге на обе шарке.

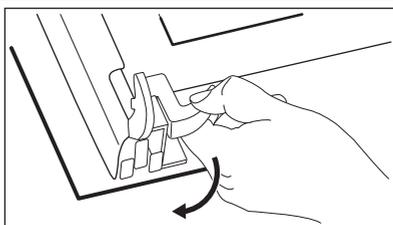


Корак 3 Затворите врата пећнице до пола, до првог отвореног положаја. Затим подигните и повуците врата напред и извучите их из лежишта.

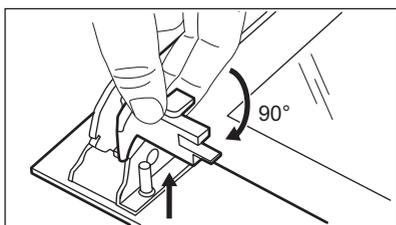


Корак 4

Ставите врата на меку крпу на стабилној површини и ослободите систем закључавања да бисте уклонили унутрашњу стаклену плочу.

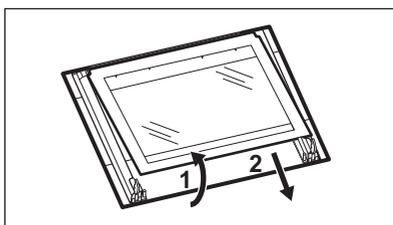


Корак 5 Окрените причвршћиваче за 90° и уклоните их из својих лежишта.



Корак 6

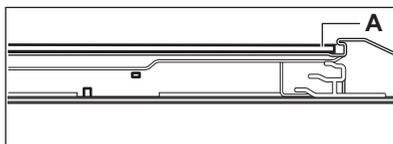
Прво пажљиво подигните, а затим уклоните стаклену плочу.



Корак 7 Очистите стаклену плочу водом и сапуницом. Пажљиво осушите стаклене плоче. Не перите стаклене плоче у машини за прање судова.

Корак 8 Након чишћења, поставите стаклену плочу и врата пећнице.

Када се исправно постави, оквир врата кликне. Проверите да ли сте унутрашњу стаклену плочу правилно поставили на лежишта.



12.5 Како да замените: Лампица



УПОЗОРЕЊЕ!

Ризик од струјног удара.
Лампица може бити врућа.

Пре замене лампице:

Корак 1	Корак 2	Корак 3
Искључите рерну. Сачекајте да се рерна охлади.	Искључите утикач кабла за напајање рерне из мрежне утичнице.	Дно унутрашњости рерне прекријте крпом.

Задња сијалица

Корак 1	Окрените стаклени поклопац да бисте га уклонили.
Корак 2	Очистите стаклени поклопац.
Корак 3	Замените сијалицу одговарајућом сијалицом која је отпорна на температуре до 300°C.
Корак 4	Поставите стаклени поклопац.

13. РЕШАВАЊЕ ПРОБЛЕМА



УПОЗОРЕЊЕ!

Погледајте поглавља о безбедности.

13.1 Шта учинити ако...

У свим случајевима који нису обухваћени овом табелом, контактирајте са овлашћеним сервисним центром.

Проблем	Проверите...
Пећница се не загрева.	Осигурач је прегорео.

Проблем	Проверите...
Заптивка врата је оштећена.	Немојте користити пећницу. Контактирајте овлашћени сервисни центар.
На дисплеју се приказује „12.00”.	Дошло је до нестанка струје. Подесите доба дана.
Лампа не ради.	Лампица је прегорела.

13.2 Подаци о сервисирању

Уколико не можете сами да пронађете решење проблема, обратите се продавцу или овлашћеном сервисном центру.

Подаци потребни сервисном центру налазе се на плочици са техничким карактеристикама. Плочица са техничким карактеристикама налази се на предњој страни оквира унутрашњости рерне. Немојет уклањати плочицу са техничким карактеристикама из унутрашњости рерне.

Препоручујемо вам да овде запишете податке:

Модел (MOD.)

Број производа (PNC)

Серијски број (S.N.)

14. ЕНЕРГЕТСКА ЕФИКАСНОСТ

14.1 Информације о производу и лист са информацијама о производу*

Назив добављача	Zanussi
Идентификација модела	ZONEE2K2 944068228
Индекс енергетске ефикасности	95.1
Класа енергетске ефикасности	A
Потрошња енергије са стандардним пуњењем, уобичајен режим	0.89 kWh/циклус
Потрошња енергије са стандардним пуњењем, режим са форсирањем вентилатора	0.78 kWh/циклус
Број шупљина у рерни	1
Извор топлоте	Електрична струја
Јачина звука	65 l
Тип рерне	Уградна рерна
Маса	27.5 кг

* За Европску унију према Уредбама Комисије (ЕУ) бр. 65/2014 и 66/2014.

За Републику Белорусију према стандарду СТБ 2478-2017, Додатак Г; СТБ 2477-2017, Анекси А и Б.

За Украјину према стандарду 568/32020.

Класа енергетске ефикасности не важи за Русију.

EN 60350-1 – Електрични уређаји за кување у домаћинству – део 1: Шпорети, рерне, рерне на пару и грилови – поступци за мерење учинка.

14.2 Уштеда енергије



Ова пећница има функције које вам помажу да уштедите енергију током свакодневног кувања.

Проверите да ли су врата пећнице затворена када пећница ради. Не отварајте врата пећнице сувише често током кувања. Одржавајте заптивку врата чистом и постарајте се да буде добро причвршћена на свом месту.

Користите метално посуђе за кување да бисте повећали уштеду енергије.

Кад је то могуће, немојте да загревате пећницу пре кувања.

Правите што краће размаке између печења када истовремено припремате неколико јела.

Кување са вентилатором

Када је могуће, користите функције кувања са вентилатором да бисте уштедели енергију.

Преостала топлота

Када је време печења дуже од 30 мин., смањите температуру пећнице на минимум, 3–10 минута пре истека краја кувања. Месо ће наставити да се пече користећи преосталу топлоту у рерни.

Користите преосталу топлоту за загревање друге хране.

Одржавање хране топлотом

Изаберите најниже могуће подешавање температуре да бисте помоћу преостале топлоте одржали топлоту оброка.

Влажно печење уз вентил.

Функција је предвиђена за уштеду енергије током кувања.

15. ЕКОЛОШКА ПИТАЊА

Рециклирајте материјале са симболом . Паковање одложите у одговарајуће контејнере ради рециклирања. Помозите у заштити животне средине и људског здравља као и у рециклирању отпадног материјала од електронских и

електричних уређаја. Уређаје обележене симболом  немојте бацати заједно са смећем. Производ вратите у локални центар за рециклирање или се обратите општинској канцеларији.

WWW.ZANUSSI.COM/SHOP



CE

867369196-A-132022