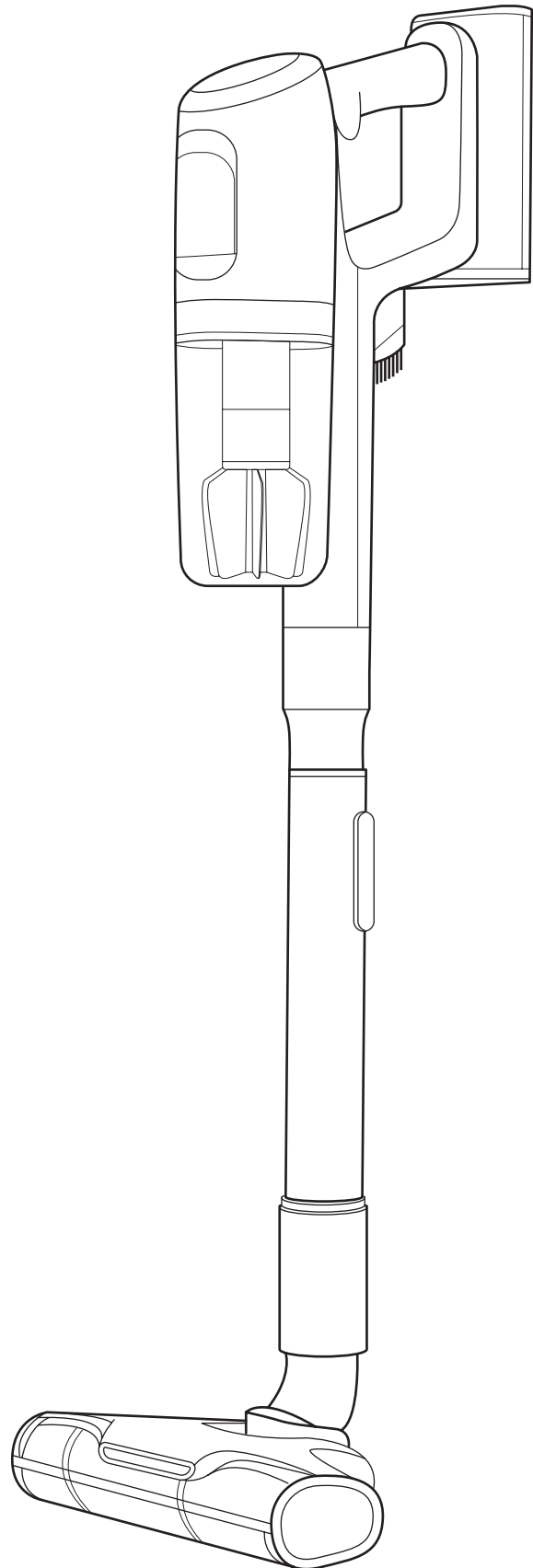


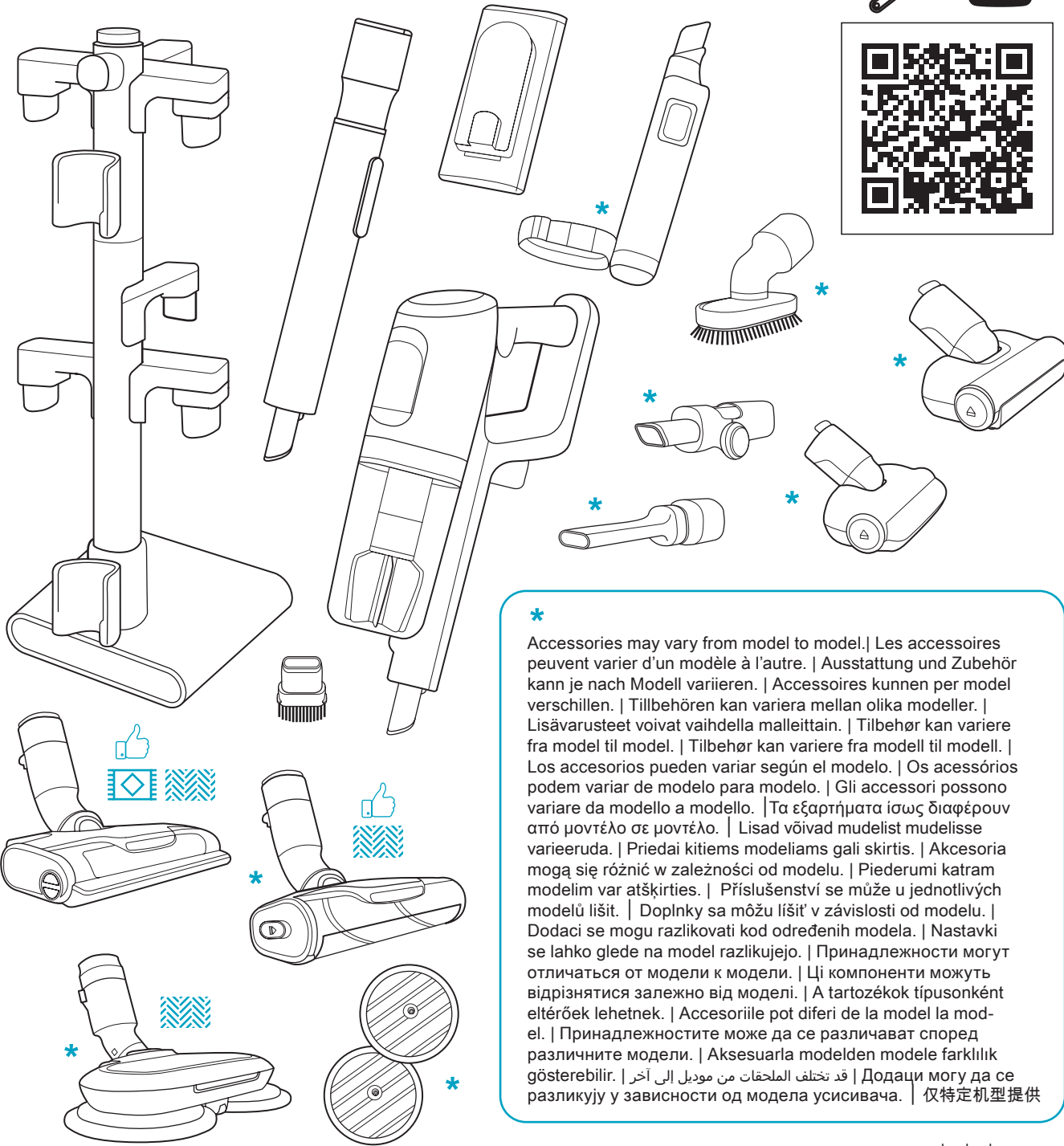


Electrolux

Instruction Book

ULTIMATE 800
ANIMAL 800
HYGIENIC 800





*

Accessories may vary from model to model. | Les accessoires peuvent varier d'un modèle à l'autre. | Ausstattung und Zubehör kann je nach Modell variieren. | Accessoires kunnen per model verschillen. | Tillbehören kan variera mellan olika modeller. | Lisävarusteet voivat vaihdella malleittain. | Tilbehør kan variere fra model til model. | Tilbehør kan variere fra modell til modell. | Los accesorios pueden variar según el modelo. | Os acessórios podem variar de modelo para modelo. | Gli accessori possono variare da modello a modello. | Τα εξαρτήματα ίσως διαφέρουν από μοντέλο σε μοντέλο. | Lisad võivad mudelist mudelisse varieeruda. | Priedai kitiems modeliams gali skirtis. | Akcesoria mogą się różnić w zależności od modelu. | Piederumi katram modelim var atšķirties. | Příslušenství se může u jednotlivých modelů lišit. | Doplnky sa môžu líšiť v závislosti od modelu. | Dodaci se mogu razlikovati kod određenih modela. | Nastavki se lahko glede na model razlikujejo. | Принадлежности могут отличаться от модели к модели. | Ці компоненти можуть відрізнятись залежно від моделі. | A tartozékok típusonként eltérőek lehetnek. | Accesoriile pot diferi de la model la model. | Принадлежностите може да се различават според различните модели. | Aksesuarla modelden modele farklılık gösterebilir. | قد تختلف الملحقات من موديل إلى آخر | Додаци могу да се разликују у зависности од модела усисивача. | 仅特定机型提供

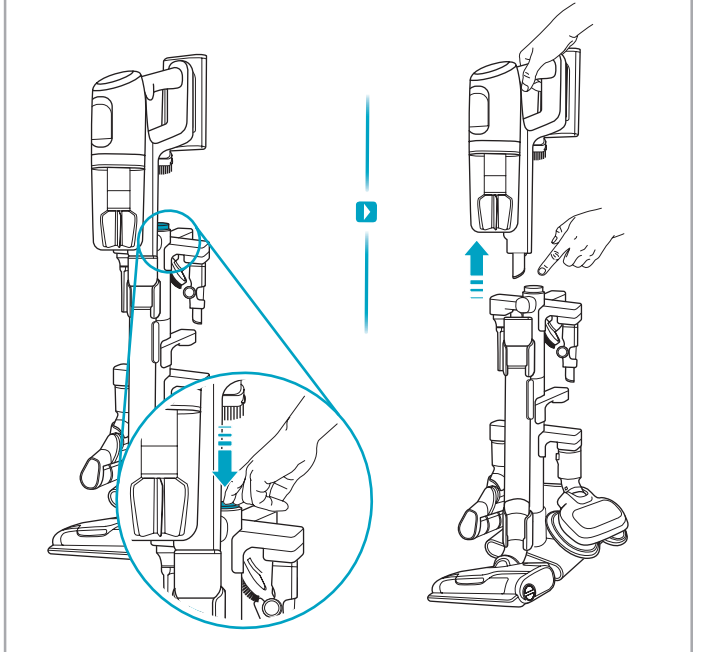
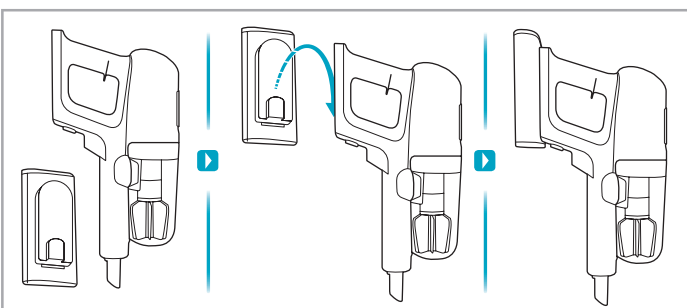
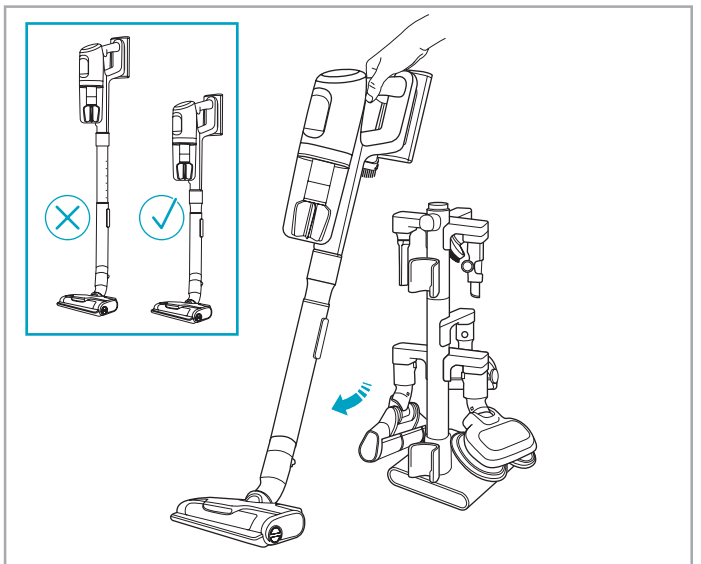
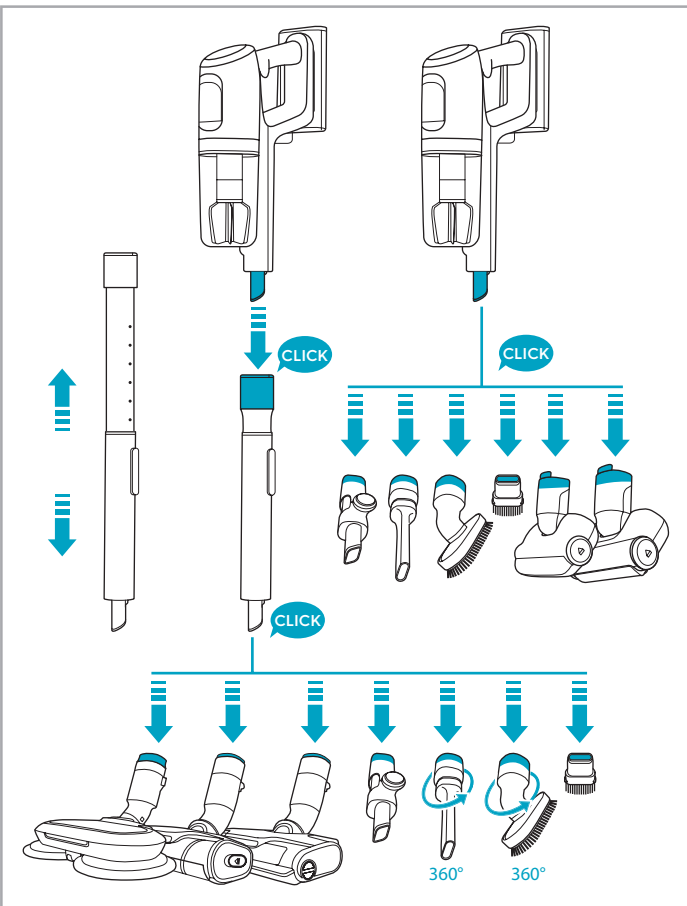
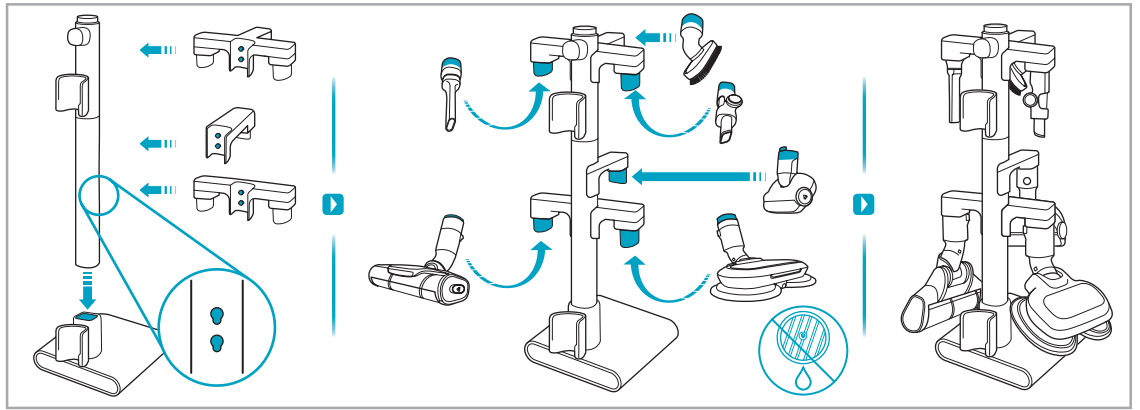
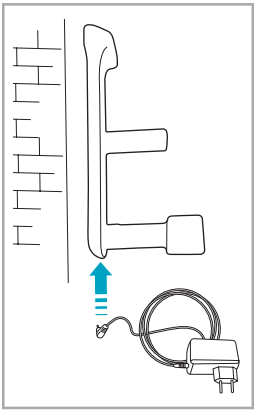
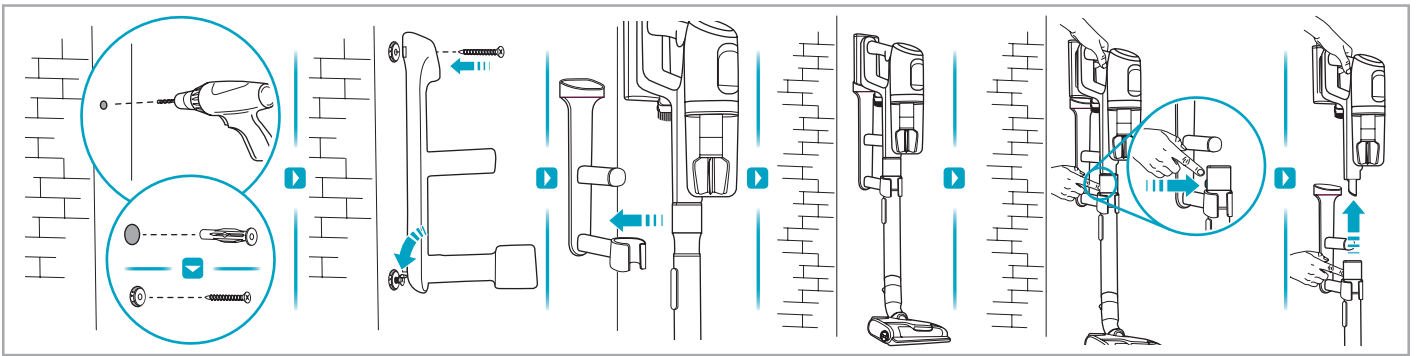
www.electrolux.com

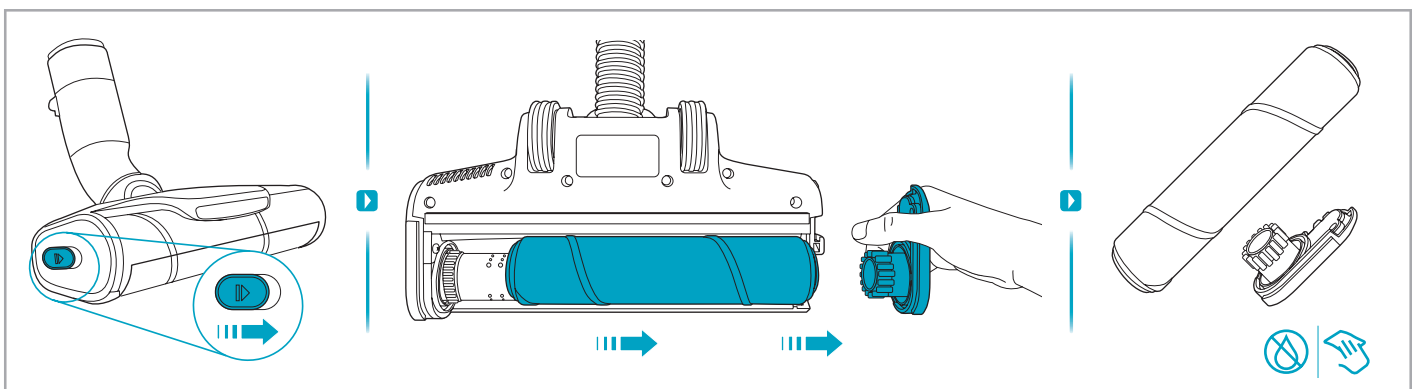
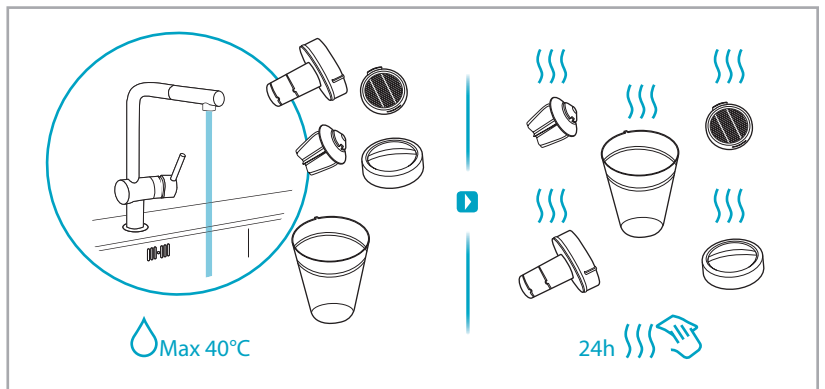
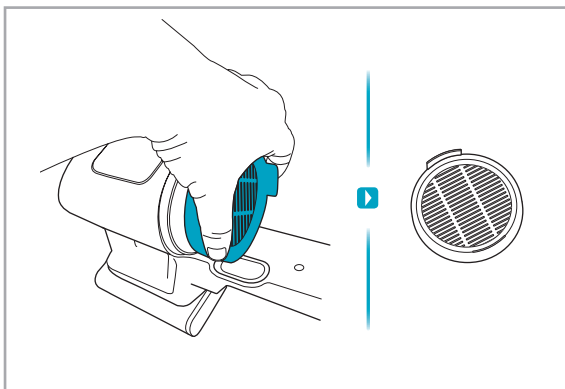
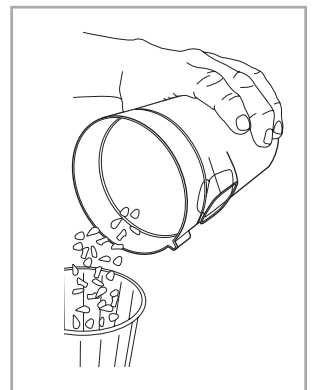
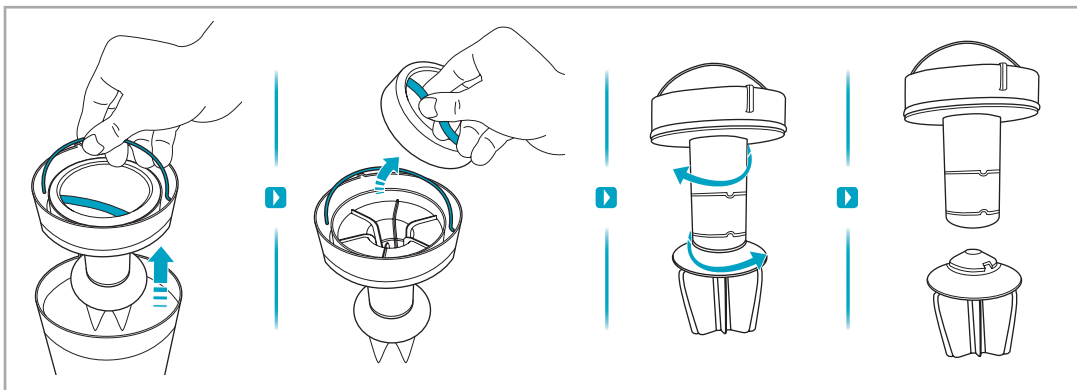
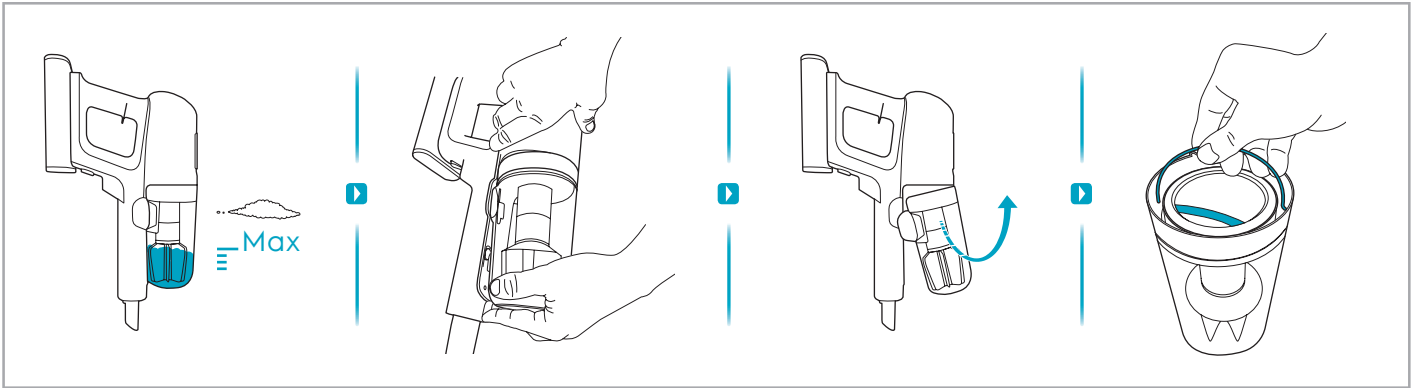
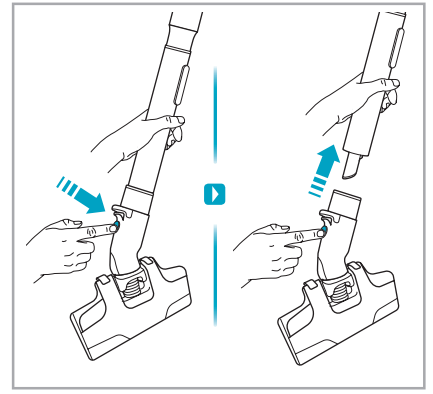
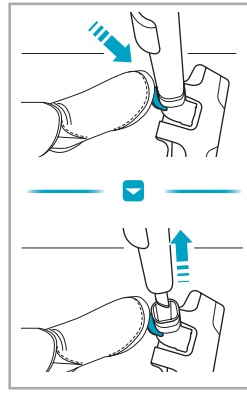
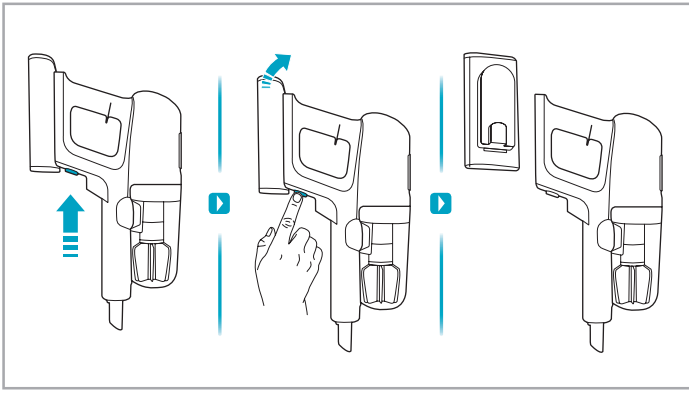
2.5h 100%

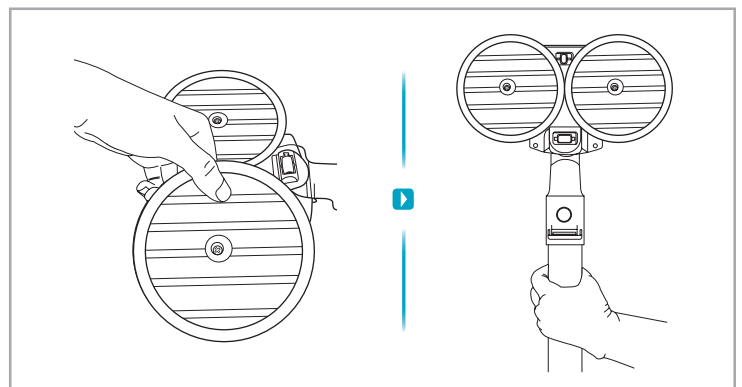
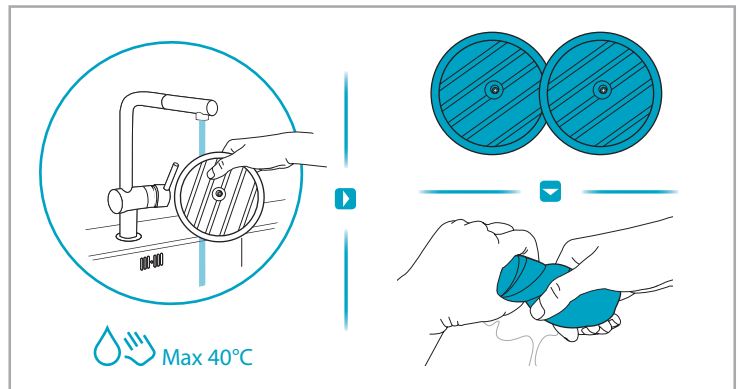
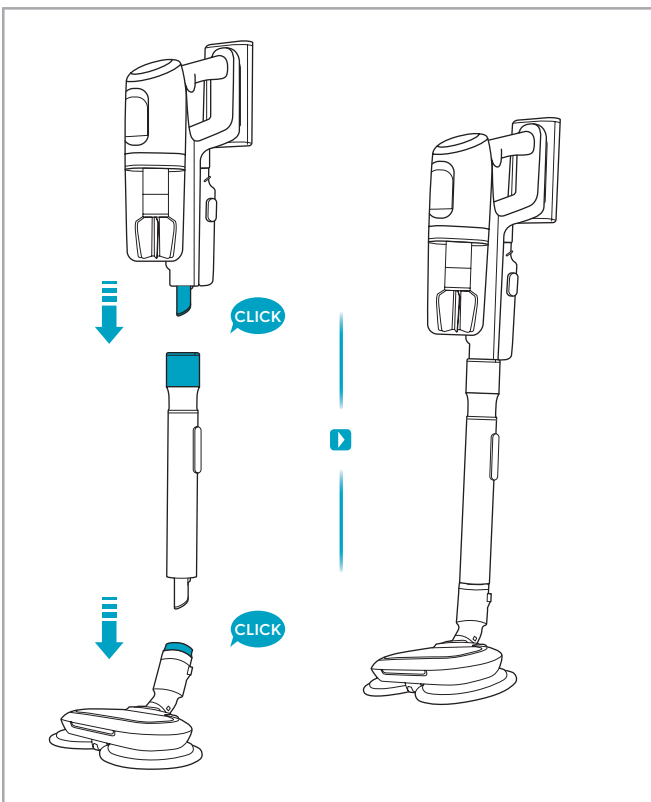
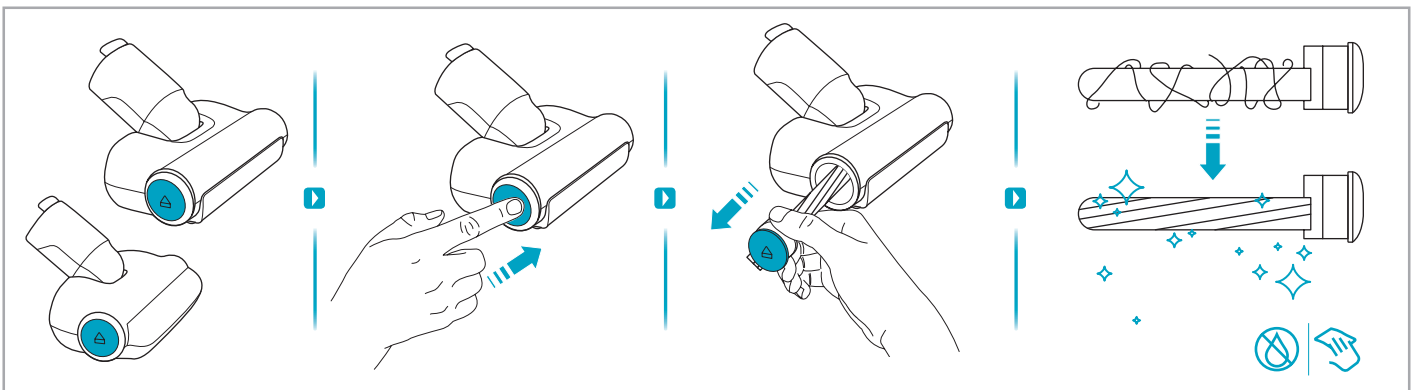
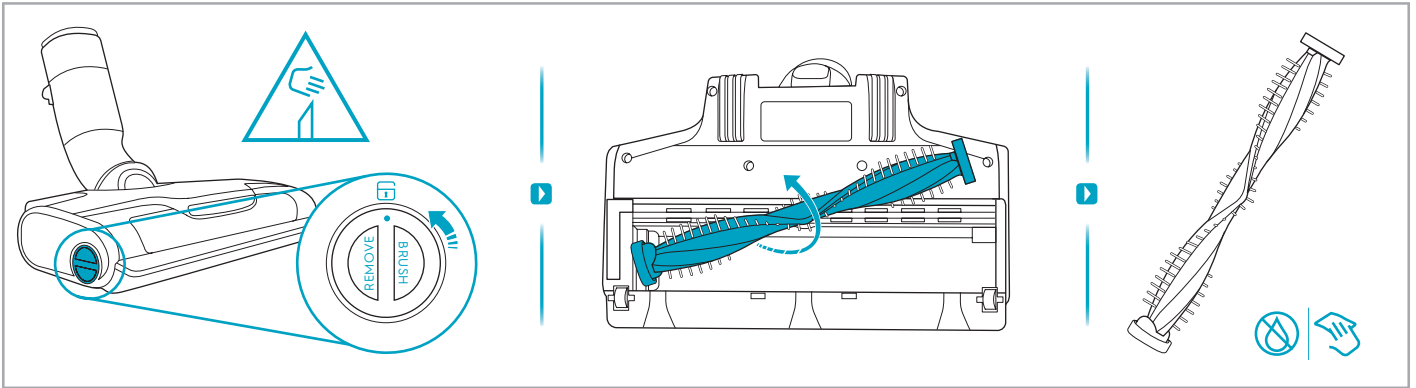
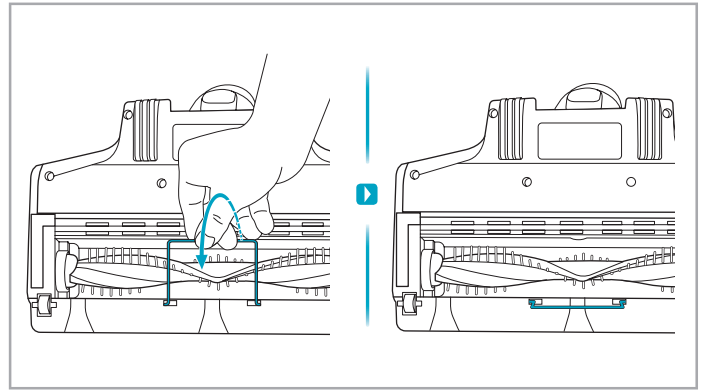
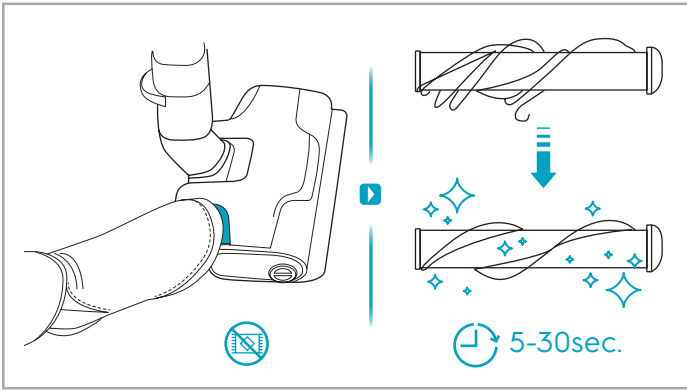
	100%
	75-100%
	50-75%
	25-50%
	0%

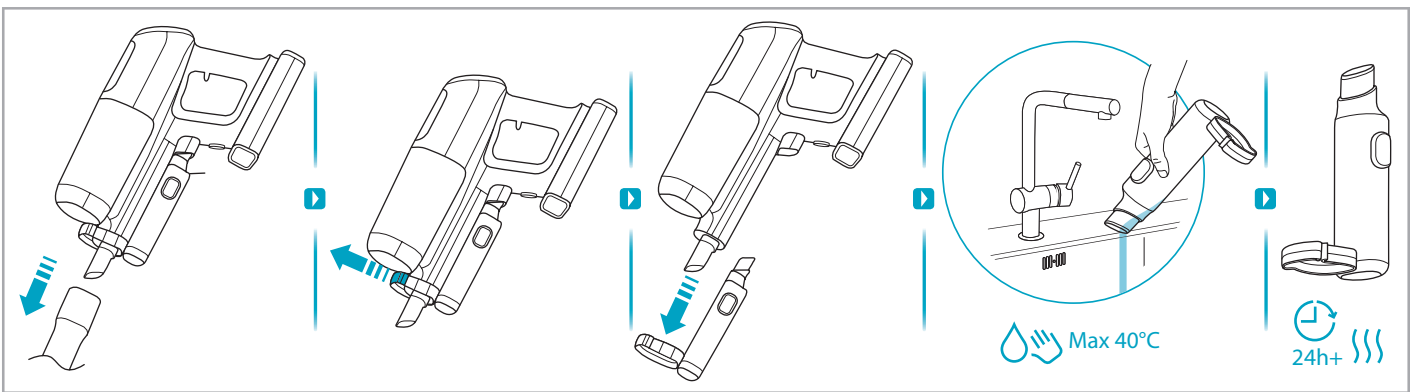
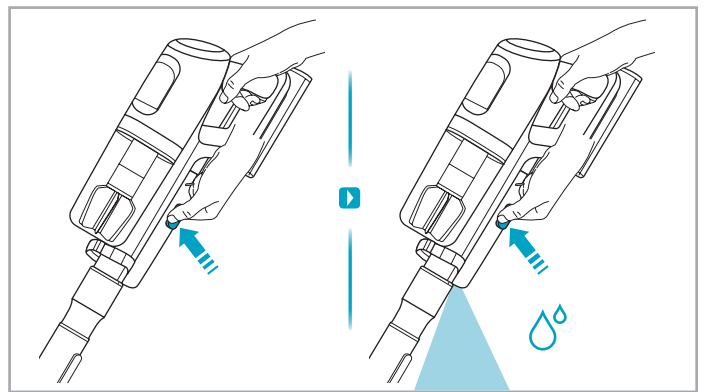
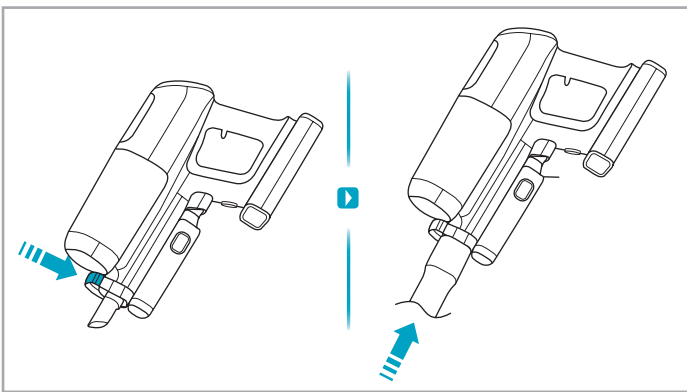
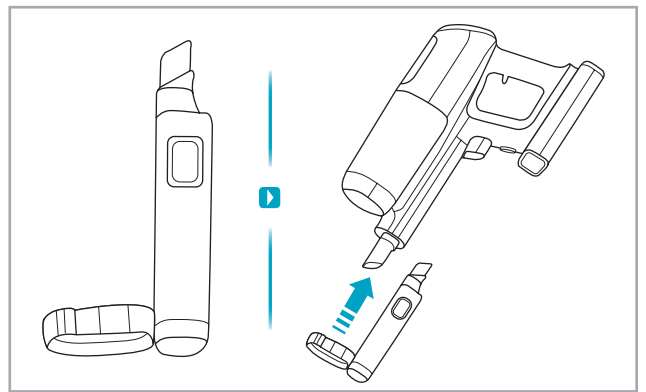
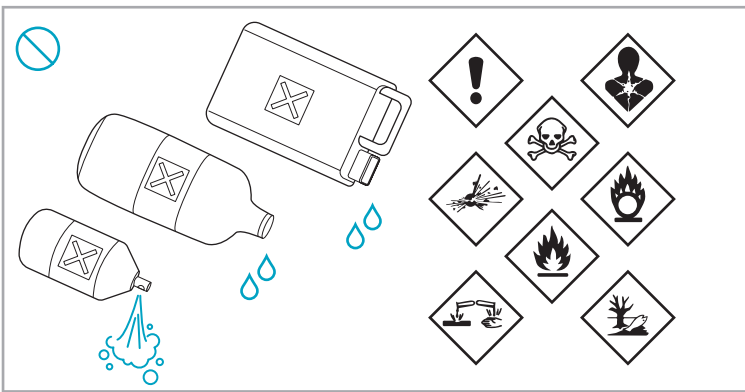
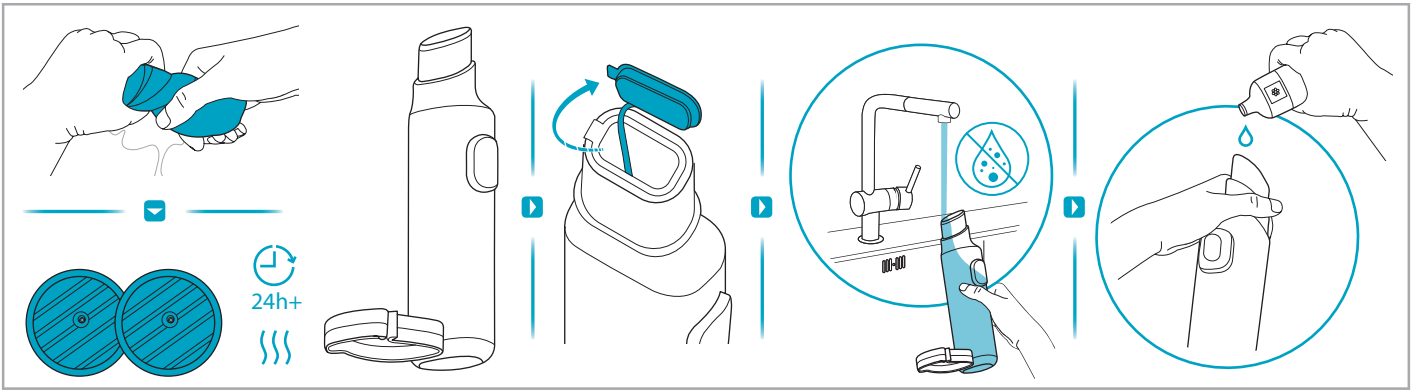
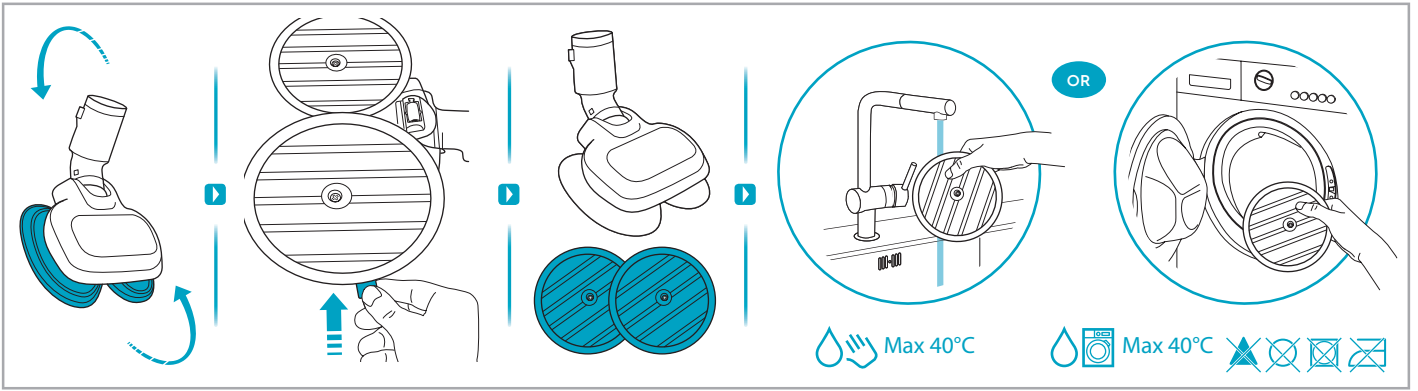
ADC-42FMG-35 35042EPG
ADC-42FMG-35 35042EPB

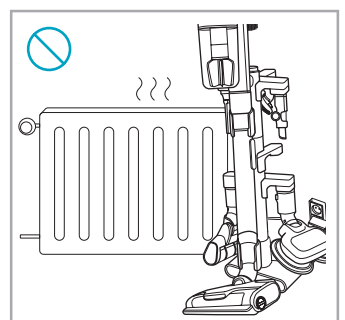
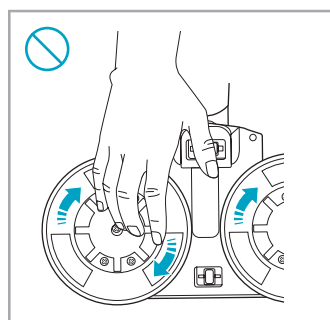
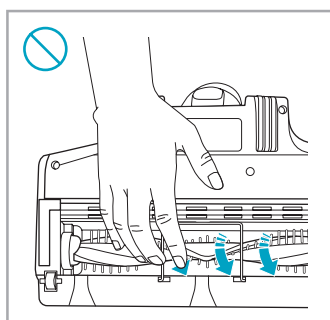
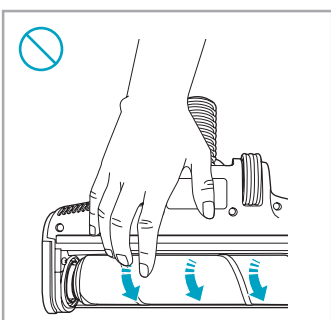
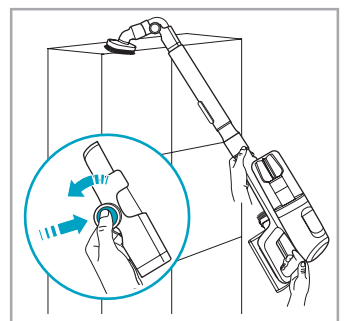
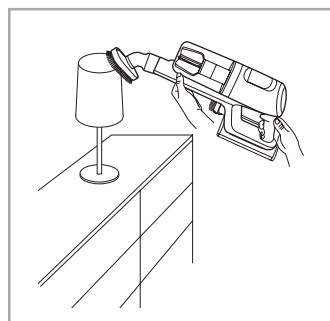
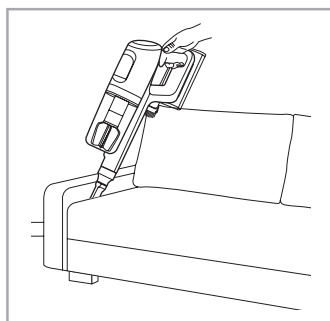
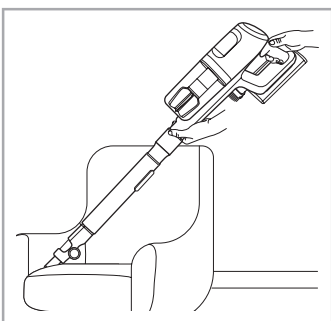
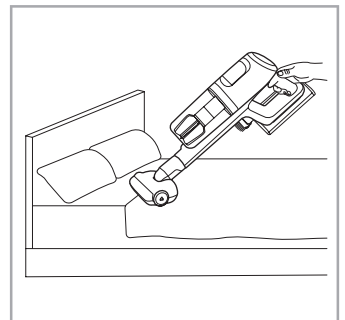
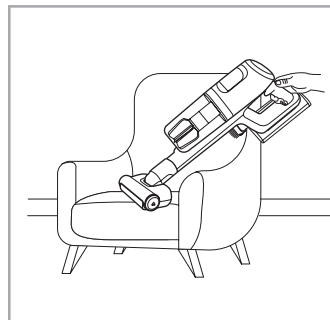
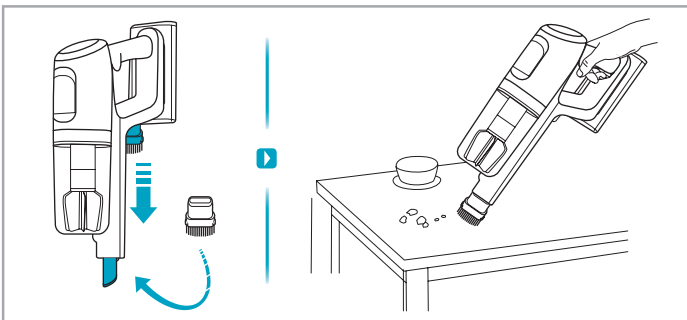
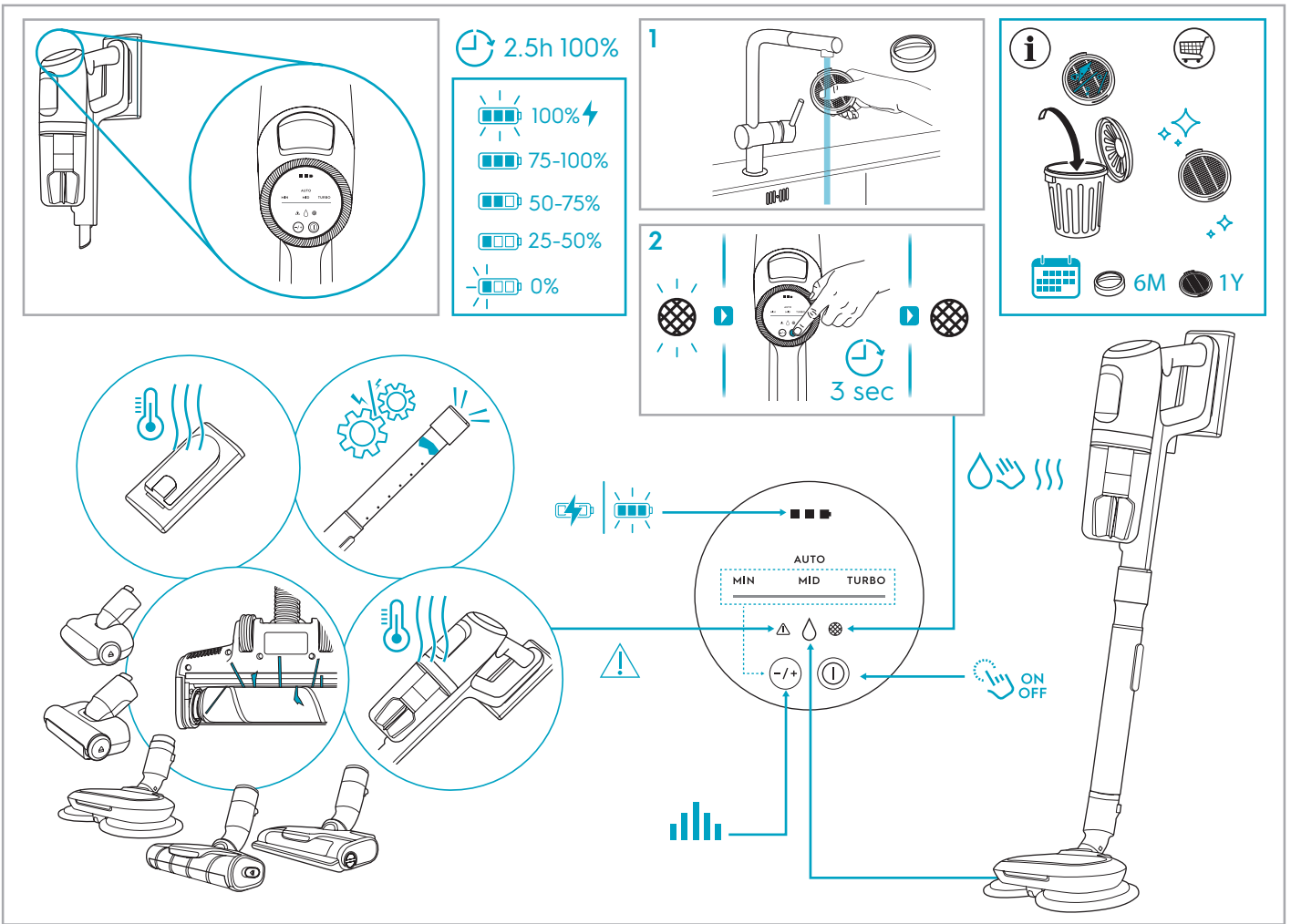
ON
OFF

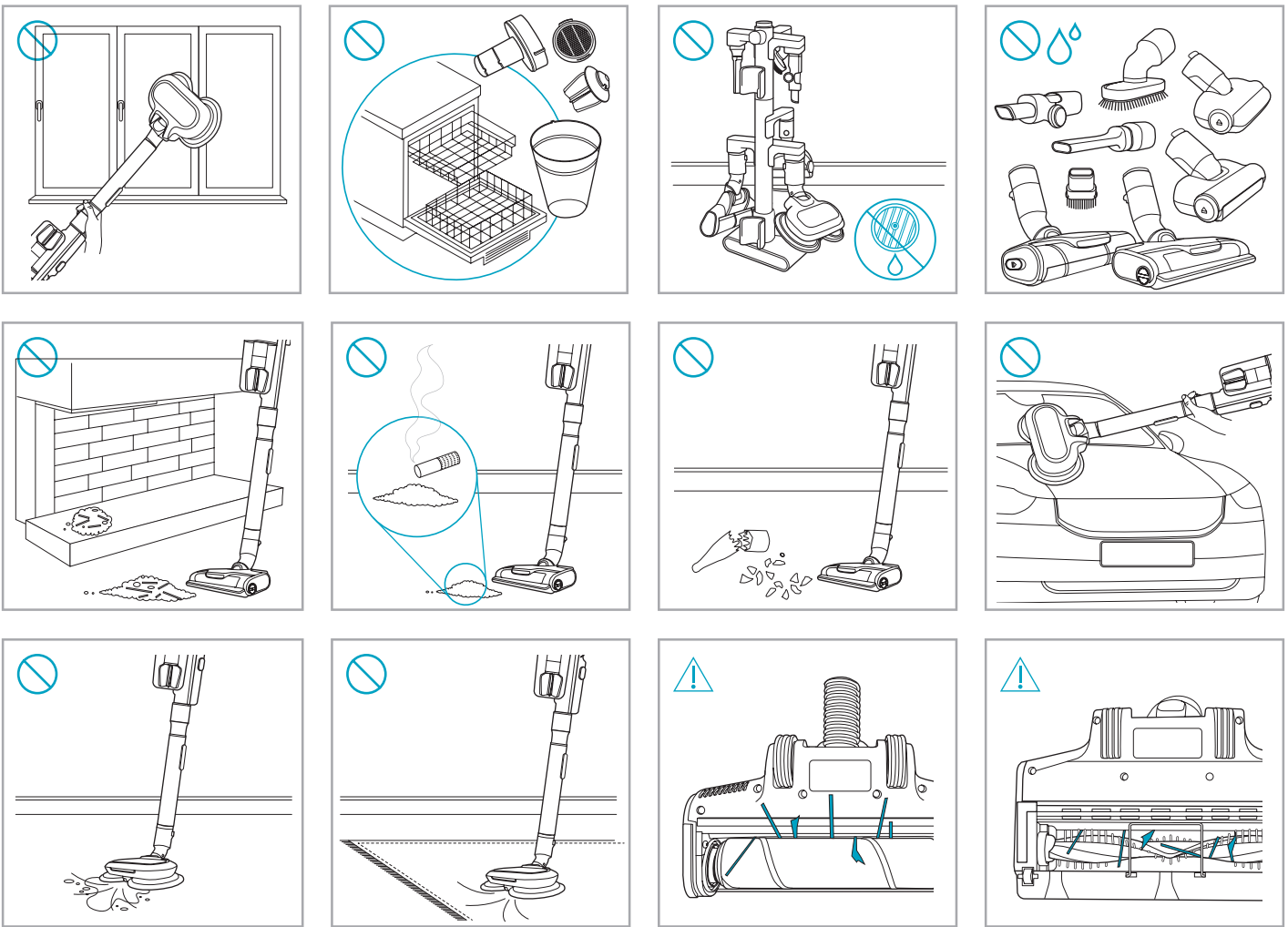




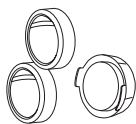


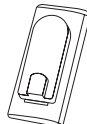
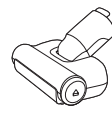
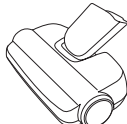


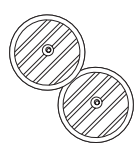
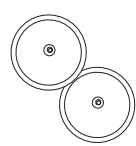
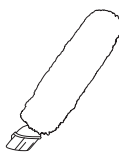
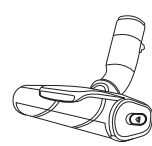








 www.shop.electrolux.com

						
ESKW4 900 923 436 Yearly performance Kit	KIT23 900 923 383 Home and car kit	KIT22 900 923 354 Duster kit	ZE150 900 923 377 Battery - 2,5Ah	ZE155 900 923 379 PetPro+	ZE149 900 923 380 BedProPower+	ZE149A 900 923 381 BedProPowerUV+
						
ZE157 900 923 438 PowerPro mop nozzle	ZE158 900 923 440 Standard pads	ZE159 900 923 442 Delicate pads	ZE146 900 923 361 Duster	ZE156 900 923 369 PowerPro hard floor nozzle		

KW2510210

