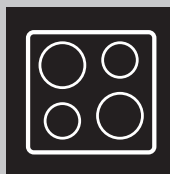


SQ	Udhëzimet për përdorim	2
BG	Ръководство за употреба	14
HR	Upute za uporabu	27
NL	Gebruiksaanwijzing	39
EN	User Manual	52
FR	Notice d'utilisation	64
DE	Benutzerinformation	77
EL	Οδηγίες Χρήσης	90
HU	Használati útmutató	103
MK	Упатство за ракување	116
PT	Manual de instruções	129
RO	Manual de utilizare	142
SR	Упутство за употребу	154
SL	Navodila za uporabo	167
ES	Manual de instrucciones	179

User Manual

GETTING STARTED? EASY.



ZHRN641K

ZANUSSI

VIZITONI FAQEN TONË TË INTERNETIT PËR:



Marren e këshillave të përdorimit, broshurave, informacionit për zgjidhjen e problemeve, shërbimin dhe riparimin:
www.zanussi.com/support

Rezervohet mundësia e ndryshimeve.

PËRMBAJTJA

1. INFORMACIONI I SIGURISË.....	2
2. UDHËZIMET PËR SIGURINË.....	4
3. INSTALIMI.....	6
4. PËRSHKRIM I PRODUKTIT.....	8
5. PËRDORIMI I PËRDITSHËM.....	9
6. UDHËZIME DHE KËSHILLA.....	9
7. KUJDESI DHE PASTRIMI.....	10
8. ZGJIDHJA E PROBLEMEVE.....	11
9. TË DHËNAT TEKNIKE.....	12
10. EFIKASITETI ENERGETIK.....	13

1. ⚠ INFORMACIONI I SIGURISË

Përpara instalimit dhe përdorimit të pajisjes, lexoni me kujdes udhëzimet e ofruara. Prodhuuesi nuk është përgjegjës për lëndimet apo dëmet si rezultat i instalimit apo përdorimit të papërshtatshëm. Gjithmonë mbajini udhëzimet në një vend të sigurt dhe ku mund të arrihen lehtë për t'iu referuar në të ardhmen.

1.1 Siguria e fëmijëve dhe personave me probleme

- Kjo pajisje mund të përdoret nga fëmijë të moshës 8 vjeç e sipër dhe persona me aftësi të kufizuara fizike, ndijimesh ose mendore ose që nuk kanë eksperiencë dhe njohuri, nëse këta mbahen nën mbikëqyrje ose udhëzohen për përdorimin e sigurt të pajisjes dhe i kuptojnë rreziqet e përdorimit.
- Fëmijët nga 3 deri në 8 vjeç dhe personat me aftësi të kufizuara shumë të theksuara dhe komplekse duhet të mbahen larg nga pajisja, përveçse kur mbahen nën monitorim të vazhdueshëm.

- Fëmijët nën 3 vjeç duhet të mbahen larg nga pajisja, përveçse kur mbikëqyren në mënyrë të vazhdueshme.
- Mos lejoni fëmijët të luajnë me pajisjen.
- Mbajeni të gjithë paketimin larg nga fëmijët dhe hidheni atë siç kërkohet.
- PARALAJMËRIM: Mbajini fëmijët dhe kafshët shtëpiake larg pajisjes, gjatë kohës që ajo punon ose kur ftohet. Pjesët e arritshme nxehen gjatë përdorimit.
- Nëse pajisja ka një mekanizëm për sigurinë e fëmijëve, ai duhet aktivizuar.
- Fëmijët nuk duhet të kryejnë pastrimin dhe mirëmbajtjen e pajisjes pa mbikëqyrje.

1.2 Siguria e përgjithshme

- PARALAJMËRIM: Pajisja dhe pjesët e saj të arritshme nxehen gjatë përdorimit. Duhet të keni kujdes që të shmangni prekjen e elementeve ngrohëse.
- PARALAJMËRIM: Gatimi i pamonitoruar me yndyrë ose vaj mbi pianurë mund të jetë i rrezikshëm dhe mund të shkaktojë zjarr.
- Mos provoni ASNJËHERË ta fikni zjarrin me ujë, por fikni pajisjen dhe pastaj mbuloni flakën, p.sh. me një kapak ose me batanije kundër zjarrit.
- KUJDES: Pajisja nuk duhet të furnizohet përmes një pajisjeje të jashtme ndezëse, si p.sh. kohëmatës, apo të lidhet me një qark që ndizet dhe fiket rregullisht nga një mjet.
- KUJDES: Procesi i gatimit duhet të mbikëqyret. Proceset e shkurtra të gatimit duhet të mbikëqyren vazhdimisht.
- PARALAJMËRIM: Rrezik zjarri: Mos ruani artikuj mbi sipërfaqet e gatimit.
- Objektet metalike si thikat, pirunët, lugët dhe kapakët nuk duhet të vendosen mbi sipërfaqen e pianurës, sepse mund të nxehen.
- Mos e përdorni pajisjen përpara se ta instaloni në strukturën inkaso.
- Mos përdorni pastrues me avull për të pastruar pajisjen.

- Nëse sipërfaqja prej qeramike/xhami kriset, fikeni pajisjen për dhe shkëputeni nga rryma elektrike. Në rast se pajisja është e lidhur me rrymën elektrike direkt duke përdorur kuti lidhëse, hiqeni siguresën për të shkëputur pajisjen nga furnizimi me rrymë. Në çdo rast, kontaktoni me Qendrën e Autorizuar të Shërbimit.
- Nëse kabloja ushqyese është e dëmtuar, ajo duhet zëvendësuar nga prodhuesi, agjenti i shërbimit ose persona të kualifikuar për të shmangur rreziqet.
- **PARALAJMËRIM:** Përdorni vetëm mbrojtëset e pianurës të përcaktuara nga prodhuesi i pajisjes së gatimit ose të cilësuar si të përshtatshme nga ky i fundit në udhëzimet e përdorimit, ose mbrojtëset e pianurës të integruara në pajisje. Përdorimi i mbrojtëseve të papërshtatshme mund të shkaktojë aksidente.

2. UDHËZIMET PËR SIGURINË

2.1 Instalimi



PARALAJMËRIM!

Vetëm një person i kualifikuar duhet ta instalojë këtë pajisje.



PARALAJMËRIM!

Rrezik plagosjeje ose dëmtim i pajisjes.

- Hiqni të gjithë paketimin.
- Mos instaloni ose mos përdorni një pajisje të dëmtuar.
- Ndiqni udhëzimet e instalimit të dhëna me pajisjen.
- Ruani largësitë minimale nga pajisjet dhe njësitë e tjera.
- Gjithmonë bëni kujdes kur e lëvizni pajisjen sepse është e rëndë. Përdorni gjithnjë doreza sigurie dhe këpucë të mbyllura.
- Mbyllini sipërfaqet e prera me një izolues për të mos lejuar që lagështira të shkaktojë fryrje.
- Mbroni pjesën e poshtme të pajisjes nga avulli dhe lagështira.
- Mos e instaloni pajisjen pranë dyerve ose nën dritare. Duke vepruar kështu do të parandaloni rënien e enëve të nxehta të

gatimit nga pajisja kur hapet dera ose dritarja.

- Nëse pajisja instalohet mbi sirtarë sigurohuni që hapësira mes pjesës së poshtme të pajisjes dhe sirtarit të sipërm, të jetë e mjaftueshme për qarkullimin e ajrit.
- Pjesa e poshtme e pajisjes mund të nxehet. Sigurohuni që të instaloni një panel të veçantë prej kompensate, material për bango kuzhine ose materiale të tjera që nuk digjen poshtë pajisjes për të parandaluar që të prekë poshtë.
- Paneli i ndarjes duhet të mbulojë plotësisht zonën nën pianurë.

2.2 Lidhja elektrike



PARALAJMËRIM!

Rrezik zjarri dhe goditjeje elektrike.

- Të gjitha lidhjet elektrike duhen kryer nga një elektricist i kualifikuar.
- Pajisja duhet tokëzuar.
- Përpara se të kryeni ndonjë veprim, sigurohuni që pajisja të jetë shkëputur nga rryma.

- Sigurohuni që parametrat në pllakën e specifikimeve të përkojnë me vlerat elektrike të rrjetit elektrik.
- Sigurohuni që pajisja të instalohet në rregull. Kabloja ose spina elektrike e lirë ose e papërshtatshme (nëse ka) mund ta nxehtë shumë terminalin.
- Përdorni kablo elektrike të përshtatshme.
- Mos i lini kablot elektrike të përdridhen.
- Sigurohuni që të jetë instaluar mbrojtja ndaj goditjeve elektrike.
- Përdorni mbërthyesen e lirimit të tensionit të kablos.
- Sigurohuni që kabloja ose spina elektrike (nëse ka) të mos prekë pajisjen e nxehtë ose enët e nxehta të gatimit, kur e lidhni pajisjen me prizat që gjenden pranë.
- Mos përdorni përshtatës me shumë spina dhe kablo zgjatuese.
- Sigurohuni që të mos dëmtoni spinën elektrike (nëse ka) ose kabllon elektrike. Kontaktoni me qendrën e autorizuar të shërbimit ose me një elektrikist për ndërrimin e kablos elektrike të dëmtuar.
- Mbrojtja nga goditja e pjesëve me korrent dhe të izoluarat duhet të shtrëngohet në mënyrë të tillë që të mos hiqet pa vegla.
- Pajisjen futeni në prizë vetëm në fund të instalimit. Sigurohuni që spina të jetë e arritshme pas montimit të pajisjes.
- Nëse priza është e lirë, mos e futni spinën.
- Mos e shkëputni pajisjen nga rrjeti duke e tërhequr nga kabloja elektrike. Gjithmonë tërhiqeni kabllon elektrike duke e kapur nga spina.
- Përdorni mjetet e duhura izoluese: çelësat mbrojtës, siguresat (siguresat që vidhosen duhet të hiqen nga foleja), salvavitat dhe kontaktorët.
- Instalimi elektrik duhet të ketë një pajisje instaluese e cila ju lejon të shkëpusni pajisjen nga rryma elektrike në të gjitha polet. Pajisja instaluese duhet të ketë një hapje kontakti me gjerësi minimale 3 mm.

2.3 Përdorimi



PARALAJMËRIM!

Rrezik plagosjeje, djegiesh dhe goditjeje elektrike.

- Hiqni të gjithë paketimin, etiketat dhe veshjen mbrojtëse (nëse ka) përpara përdorimit për herë të parë.

- Kjo pajisje është vetëm për përdorim shtëpiak.
- Mos i ndryshoni specifikimet e kësaj pajisjeje.
- Sigurohuni që vrimat e ajrimit të mos bllokohen.
- Mos e lini pajisjen të pamonitoruar gjatë punës.
- Fikini zonat e gatimit pas çdo përdorimi.
- Mos vendosni takëme dhe kapakë tenxheresh mbi zonat e gatimit. Ato mund të nxehen shumë.
- Mos e përdorni pajisjen me duar të lagura ose kur ajo ka kontakt me ujin.
- Mos e përdorni pajisjen si sipërfaqe pune ose për të mbajtur sende.
- Nëse sipërfaqja e pajisjes kriset, shkëputeni menjëherë pajisjen nga rrjeti elektrik. Kjo bëhet për të parandaluar goditjet elektrike.
- Kur e vendosni ushqimin në vaj të nxehtë, ai mund të spërkasë.



PARALAJMËRIM!

Rrezik zjarri dhe shpërthimi

- Yndyrat dhe vajrat kur nxehen mund të lëshojnë avuj të ndezshëm. Mbajeni flakën ose objektet e nxehtura larg nga yndyrat dhe vajrat kur gatuar me to.
- Avujt që lëshon vaji shumë i nxehtë mund të shkaktojnë ndezje spontane.
- Vaji i përdorur që përmban mbetje ushqimore, mund të shkaktojë zjarr në temperaturë më të ulët sesa vaji që përdoret për herë të parë.
- Mos vendosni produkte të ndezshme ose sende të lagura me produkte të ndezshme brenda, pranë ose mbi pajisje.



PARALAJMËRIM!

Rrezik dëmtimi i pajisjes.

- Mos mbani enë të nxehta mbi panelin e kontrollit.
- Mos vendosni kapak të nxehtë tiganin në një sipërfaqen e xhamit të pianurës.
- Mos vini enë bosh mbi pllakën e nxehtë.
- Bëni kujdes të mos lini objekte ose enë gatimi të bien mbi pajisje. Sipërfaqja mund të dëmtohet.
- Mos i aktivizoni zonat e gatimit me enë të zbrazëta ose pa enë gatimi.
- Mos vendosni letër alumini mbi pajisje.
- Enët e gatimit prej gize ose alumini të derdhur ose enët me fund të dëmtuar

mund ta gërvishtin xhamin/qeramikën prej xhami. Gjithmonë ngrijini këto objekte peshë kur duhet t'i lëvizini në sipërfaqen e gatimit.

- Kjo pajisje përdoret vetëm për gatim. Ajo nuk duhet të përdoret për qëllime të tjera, për shembull për ngrahje dhome.

2.4 Kujdesi dhe pastrimi

- Pastrojeni pajisjen rregullisht për të parandaluar dëmtimin e materialit të sipërfaqes.
- Fikeni pajisjen dhe lëreni të ftohet para se ta pastroni.
- Mos përdorni ujë me spërkatje dhe avull për të pastruar pajisjen.
- Pastrojeni pajisjen me një leckë të butë të lagësht. Përdorni vetëm detergjente neutrale. Mos përdorni produkte gërryese, materiale pastruese të ashpra, tretës ose objekte metalike.

2.5 Service (Shërbimi)

- Për të riparuar pajisjen kontaktoni me qendrën të autorizuar të shërbimit. Përdorni vetëm pjesë këmbimi origjinale.

- Në lidhje me llambat brenda produktit dhe llambat e pjesëve të këmbimit të shitura veçmas: Këto llamba janë prodhuar për kushte ekstreme fizike në pajisjet elektroshtëpiake, si p.sh. temperaturë, dridhje, lagështirë, ose janë prodhuar për të sinjalizuar informacion rreth statusit të përdorimit të pajisjes. Ato nuk janë prodhuar për t'u përdorur në aplikacione të tjera dhe nuk janë të përshtatshme për ndriçim në ambiente shtëpiake.

2.6 Eliminimi i pajisjes



PARALAJMËRIM!

Rrezik plagosjeje ose mbytjeje.

- Kontaktoni autoritetin e bashkisë suaj për t'u informuar mbi mënyrën e duhur të hedhjes së pajisjes.
- Shkëputeni pajisjen nga rrjeti i furnizimit me energji.
- Priteni kabllon e rrjetit elektrik pranë pajisjes dhe hidhjeni atë.

3. INSTALIMI



PARALAJMËRIM!

Referojuni kapitujve për sigurinë.

3.1 Përpara instalimit

Përpara se të instaloni pianurën, shkruani informacionin e mëposhtëm nga pllaka e specifikimeve. Pllaka e specifikimeve gjendet në pjesën e poshtme të pianurës.

Numri i serisë

3.2 Planurat inkaso

Pianurat inkaso përdorini vetëm pasi ta keni montuar pianurën siç duhet në njësitë inkaso dhe në planin e punës, sipas standardeve në fuqi.

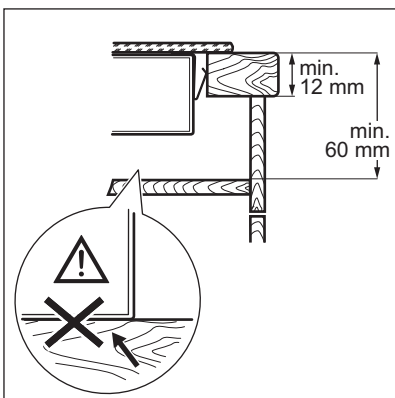
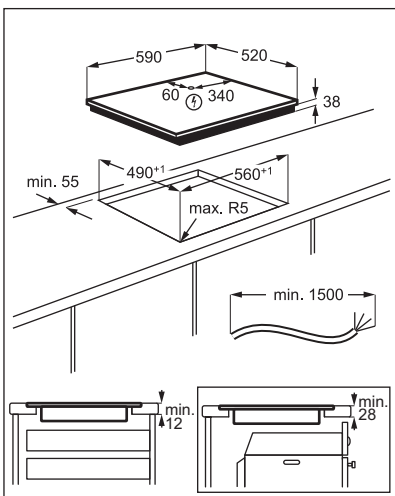
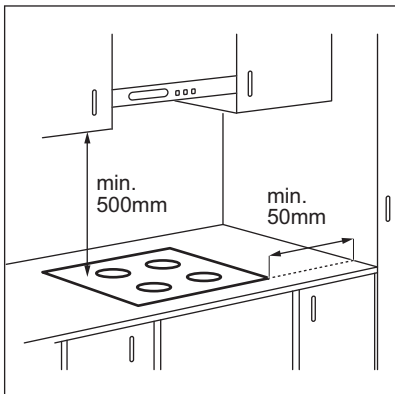
3.3 Kabloja e lidhjes

- Pianura është e pajisur me një kablo lidhjeje.
- Për të zëvendësuar kabllon e dëmtuar elektrike, përdorni llojin e kabllos:

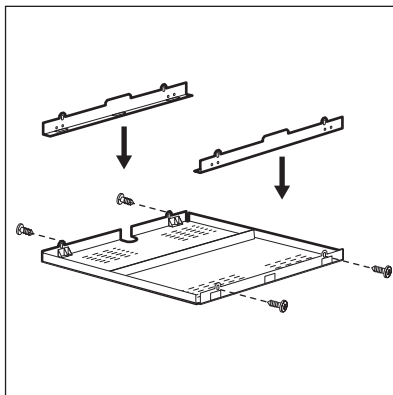
H05V2V2-F që i reziston një temperature prej 90°C ose më të lartë. Flisni me Qendrën lokale të Shërbimit.

3.4 Montimi

Nëse e instaloni pianurën nën një aspirator, shikoni udhëzimet e instalimit të aspiratorit për distancën minimale mes pajisjeve.



3.5 Kutia mbrojtëse



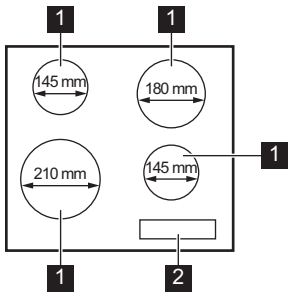
Nëse përdorni kuti mbrojtëse (aksesor shtesë), dyshemeja mbrojtëse menjëherë poshtë vatrës nuk është e nevojshme. Aksesori i kutisë mbrojtëse mund të mos jetë i disponueshëm në disa vende. Ju lutemi kontaktoni shitësin lokal.



Nëse e instaloni vatrën mbi një furrë, nuk mund të përdorni kutinë mbrojtëse.

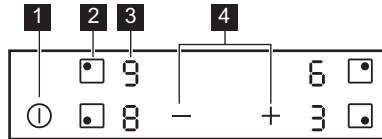
4. PËRSHKRIM I PRODUKTIT

4.1 Skema e sipërfaqes së gatimit



- 1** Zona e gatimit
- 2** Paneli i kontrollit

4.2 Struktura e panelit të kontrollit



Përdorni fushat me sensor për të përdorur pajisjen. Ekranet, treguesit dhe sinjalet akustike tregojnë se cilat funksione përdoren.

Fusha e sensorit	Funksioni	Komenti
1 ①	NDEZUR/FIKUR	Për të aktivizuar dhe çaktivizuar pianurën.
2 □●	-	Për të zgjedhur zonën e gatimit.
3 -	Ekranet e cilësimit të nxehtësisë	Për të treguar cilësimin e nxehtësisë.
4 + / -	-	Për të vendosur cilësimin e nxehtësisë.

4.3 Ekranet e cilësimit të nxehtësisë

Ekranet	Përshkrimi
0	Zona e gatimit është e çaktivizuar.
1 - 9	Zona e gatimit është në punë.
E + numri	Ka një keqfunksionim.

Ekрани	Përshkrimi
	Një zonë gatimi është ende e nxehtë (ka nxehtësi të mbetur).
	Fikja automatike është aktive.

4.4 Treguesi i nxehtësisë së mbetur



PARALAJMËRIM!

Rrezik djegieje nga nxehtësia e mbetur.

Treguesit tregojnë nivelin e nxehtësisë së mbetur për zonat e gatimit që po përdorni aktualisht. Treguesit gjithashtu mund të ndizen për zonat e gatimit pranë edhe nëse nuk po i përdorni ato.

5. PËRDORIMI I PËRDITSHËM



PARALAJMËRIM!

Referojuni kapitujve për sigurinë.

5.1 Aktivizimi dhe çaktivizimi

Prekni për 1 sekondë për ta aktivizuar ose për ta çaktivizuar vatrën e gatimit.

5.2 Fikja automatike

Funksioni e çaktivizon pianurën automatikisht nëse:

- të gjitha zonat e gatimit janë të çaktivizuara,
- nuk cilësoni nxehtësinë pasi aktivizoni pianurën,
- derdhni ose futni diçka në panelin e kontrollit për më shumë se 10 sekonda, (tavë, leckë, etj.). Bie një sinjal akustik dhe pianura çaktivizohet. Hiqni objektin ose pastroni panelin e kontrollit.
- nuk e çaktivizoni një zonë gatimi ose ndryshoni cilësimin e nxehtësisë. Pas pak kohe shfaqet dhe pianura çaktivizohet.

Lidhja ndërmjet cilësimit të nxehtësisë dhe kohës pas së cilës çaktivizohet pianura:

Cilësimi i nxehtësisë	Pianura çaktivizohet pas
1 - 2	6 orësh
3 - 4	5 orësh
5	4 orësh
6 - 9	1,5 orë

5.3 Zgjedhja e zonës së gatimit

Për të zgjedhur një zonë gatimi prekni fushën me sensor që i korrespondon kësaj zone. Në ekran shfaqet cilësimi i nxehtësisë ().

5.4 Cilësimi i nxehtësisë

Vendosni zonën e gatimit.

Prekni për të ngritur cilësimin e nxehtësisë. Prekni për të ulur cilësimin e nxehtësisë. Prekni dhe njëkohësisht për ta çaktivizuar zonën e gatimit.

6. UDHËZIME DHE KËSHILLA



PARALAJMËRIM!

Referojuni kapitujve për sigurinë.

6.1 Enët e gatimit



Fundi i enëve të gatimit duhet të jetë sa më i trashë dhe më i rrafshët që të jetë e mundur. Sigurohuni që bazamentet e tiganëve të jenë të pastra dhe të thata përpara se t'i vendosni mbi sipërfaqen e pianurës.



Enët prej çeliku të emaluar dhe me bazamente alumini ose bakri mund të shkaktojnë çngjyrosje mbi sipërfaqen prej qeramike xhami.

6.2 Shembuj të përdorimeve për gatim



Të dhënat në tabelë janë vetëm udhëzuese.

Cilësimi i nxehtësisë	Përdorimi për:	Koha (minuta)	Këshilla
1	Mbajeni të ngrohtë ushqimin e gatuar.	sipas nevojës	Mbulojeni enën e gatimit me kapak.
1 - 2	Salcë Hollandaise, shkrirje: gjalpë, çokollatë, xhelatinë.	5 - 25	Trazojeni herë pas here.
1 - 2	Mpiksje: omëleta të shkrifëta, vezë të pjekura.	10 - 40	Gatuani me kapak.
2 - 3	Zierje orizi dhe gatesa me bazë qumështi; ngrohje ushqimesh të gatshme.	25 - 50	Shtoni të paktën dy herë lëng sa orizi, trazojini gatimet me qumësht ne mes të kohës së gatimit.
3 - 4	Gatim me avull i perimeve, peshkut, mishit.	20 - 45	Shtoni disa lugë gjelle lëng.
4 - 5	Gatim i patateve me avull.	20 - 60	Përdorni maksimumi ¼ l ujë për 750 g patate.
4 - 5	Gatim sasish më të mëdha ushqimi, mishi me lëng dhe supash.	60 - 150	Deri në 3 l lëng plus përbërësit.
6 - 7	Skuqje e lehtë: eskalop, copa mishi me djathë e proshutë, kotëleta, qofte, salsicë, mëlçi, brumë salcash, vezë, petulla, petulla të ëmbla.	sipas nevojës	Kthejini në gjysmën e kohës.
7 - 8	Skuqje e fortë, të thekura, fileto mishi, biftekë.	5 - 15	Kthejini në gjysmën e kohës.
9	Zierje uji, zierje makaronash, kaurdisje mishi (gulash, mish rosto), patate të skuqura.		

7. KUJDESI DHE PASTRIMI



PARALAJMËRIM!

Referojuni kapitujve për sigurinë.

7.1 Informacione të përgjithshme

- Pastroni pianurën pas çdo përdorimi.

- Përdorni gjithmonë enë me bazament të pastër.
- Gërvishtjet ose njollat e errëta mbi sipërfaqe nuk ndikojnë në funksionimin e pianurës.

- Përdorni një pastrues të veçantë të përshtatshëm për sipërfaqen e pianurës.
- Përdorni kruajtëse të posaçme për xhamin.

7.2 Pastrimi i pianurës

- **Hiqni menjëherë:** plastmasë të shkrirë, celofan, sheqer dhe ushqime me sheqer, ndryshe pianura mund të dëmtohet nga papastërtia. Kini kujdes të shmangni djegiet. Përdorni kruajtësen speciale të pianurës mbi sipërfaqen e xhamit në një kënd të ngushtë dhe rrëshqiteni tehun mbi sipërfaqe.

- **Hiqni kur pianura të jetë ftohur mjaftueshëm:** njollat e çmërsit, rrëketë e ujit, njollat e yndyrës, çngjyrosjet e ndritshme metalike. Pastroni pianurën me një leckë të njomë dhe me detergjent jo-gërryes. Pas pastrimit, thajeni pianurën me një leckë të butë.
- **Heqja e çngjyrosjeve të ndritshme metalike:** përdorni një solucion me ujë dhe uthull dhe pastroni sipërfaqen e xhamit me një leckë.

8. ZGJIDHJA E PROBLEMEVE






PARALAJMËRIM!

Referojuni kapitujve për sigurinë.

8.1 Si të veprojmë nëse...

Problemi	Shkaku i mundshëm	Zgjidhja
Nuk arrini ta aktivizoni ose ta vini në punë pianurën.	Pianura nuk është e lidhur me rrjetin elektrik ose nuk është lidhur saktë.	Kontrolloni nëse pianura është lidhur siç duhet me rrjetin elektrik.
	Është djegur siguresa.	Sigurohuni që shkaku i keqfunksionimit është siguresa. Nëse siguresa digjet vazhdimisht, kontaktoni një elektrikist të kualifikuar.
	Mos e caktoni cilësimin e nxehtësisë për 10 sekonda.	Aktivizojeni pianurën sërish dhe caktojini cilësimin e nxehtësisë në më pak se 10 sekonda.
	Keni prekur njëkohësisht 2 ose më shumë fusha me sensor.	Prekni vetëm një fushë me sensor.
	Mbi panelin e kontrollit ka njolla uji ose njolla yndyre.	Pastroni panelin e kontrollit.
Bie një sinjal akustik dhe pianura çaktivizohet. Bie një sinjal akustik kur pianura çaktivizohet.	Keni vendosur diçka mbi një ose më shumë fusha me sensor.	Hiqni objektin nga fushat me sensor.
Pianura çaktivizohet.	Vendosët diçka mbi fushën me sensor ①.	Hiqni objektin nga fusha me sensor.
Treguesi i nxehtësisë së mbetur nuk ndizet.	Zona nuk është e nxehtë, sepse ka punuar vetëm për pak kohë ose sensori është i dëmtuar.	Nëse zona ka qëndruar ndezur mjaftueshëm për të qenë e nxehtë, flisni me një qendër të autorizuar shërbimi.

Problemi	Shkaku i mundshëm	Zgjidhja
Fushat me sensor nxehen.	Ena e gatimit është tepër e madhe ose e keni vendosur shumë afër butonave komandues.	Nëse është e mundur, vendosini enët e mëdha në zonat e pasme të gatimit.
 dhe një numër afishohet.	Ka një gabim në pianurë.	Çaktivizojeni pianurën dhe aktivizojeni sërish pas 30 sekondash. Nëse  ndizet sërish, shkëputeni pianurën nga energjia elektrike. Pas 30 sekondave, lidhjeni sërish pianurën. Nëse problemi vazhdon, flisni me qendrën e autorizuar të shërbimit.
Dëgjohet një sinjal konstant bip.	Lidhja elektrike nuk është e saktë.	Shkëputeni pianurën nga energjia elektrike. Kërkojini një electricisti të kualifikuar të kontrollojë instalimin.
 ndizet.	Mungon faza e dytë e furnizimit me rrymë.	Kontrolloni nëse pianura është lidhur siç duhet me rrjetin elektrik. Hiqni siguresën, prisni një minutë dhe futeni sërish siguresën.

8.2 Nëse nuk mund të gjeni zgjidhje...

Nëse nuk e gjeni dot vetë një zgjidhje, kontaktoni shitësin tuaj ose me një qendër shërbimi të autorizuar. Jepni të dhënat nga pllaka e specifikimeve. Jepni gjithashtu kodin me tre shifra për xhamin qeramik (ndodhet në qoshe të sipërfaqes prej qelqi) dhe

mesazhin e defektit që ndizet. Sigurohuni që pianurën ta keni përdorur saktë. Nëse jo, servisi nga tekniku i shërbimit apo shitësi nuk do të jetë falas, edhe gjatë periudhës së garancisë. Udhëzimet lidhur me qendrën e shërbimit dhe kushtet e garancisë janë në broshurën e garancisë.

9. TË DHËNAT TEKNIKE

9.1 Pllakëza e specifikimeve

Modeli ZHRN641K
Lloji 60 HAD 54 AO

Nr. i serisë
ZANUSSI

PNC 949 492 416 00
220 - 240 V / 400 V 2N 50 - 60 Hz
Prodhuar në Rumani
6.5 kW



9.2 Specifikimi i zonave të gatimit

Zona e gatimit	Fuqia nominale (Cilësimi i nxehtësisë maksimale) [W]	Diametri i zonës së gatimit [mm]
Majtas, përpara	2300	210
Majtas, e pasme	1200	145
Djathtas, përpara	1200	145
Djathtas, e pasme	1800	180

Për rezultate optimale gatimi, përdorni enë gatimi me diametër jo më të madh se ai i zonës së gatimit.

10. EFIKASITETI ENERGJETIK

10.1 Informacioni i produktit sipas EU 66/2014 i vlefshëm vetëm për tregun e BE-së

Identifikimi i modelit	ZHRN641K	
Lloji i pianurës	Pianurë inkaso	
Numri i zonave të gatimit	4	
Teknologjia e nxehtësisë	Radiatori	
Diametri i zonave rrethore të gatimit (Ø)	Majtas, përpara	21,0 cm
	Majtas, e pasme	14,5 cm
	Djathtas, përpara	14,5 cm
	Djathtas, e pasme	18,0 cm
Konsumi i energjisë për zonë gatimi (EC electric cooking)	Majtas, përpara	200,1 Wh/kg
	Majtas, e pasme	188,0 Wh/kg
	Djathtas, përpara	188,0 Wh/kg
	Djathtas, e pasme	191,6 Wh/kg
Konsumi i energjisë i pianurës (EC electric hob)	191,9 Wh/kg	

EN 60350-2 - Pajisje shtëpiake gatimi me energji elektrike - Pjesa 2: Pianurat - Metodat e matjes së performancës


10.2 Kursimi i energjisë


Mund të kurseni energji gjatë gatimit të përditshëm nëse ndiqni këshillat në vijim.

- Kur ngrohni ujë, përdorni vetëm sasinë që ju nevojitet.
- Nëse është e mundur, vendosni gjithmonë kapakët mbi enët e gatimit.

- Vendosni enët e gatimit në zonën e gatimit përpara se ta aktivizoni.
- Fundi i enës së gatimit duhet të ketë të njëjtin diametër me zonën e gatimit.
- Enët më të vogla vendosini në zonat më të vogla të gatimit.
- Vendosini enët direkt në qendër të zonës së gatimit.
- Përdorni nxehtësinë e mbetur për ta mbajtur ushqimin ngrohtë ose për ta shkrirë atë.

11. ÇËSHTJE QË LIDHEN ME AMBIENTIN

Ricikloni materialet me simbolin . Vendoseni ambalazhin te kontejnerët e riciklimit nëse ka. Ndhmoni në mbrojtjen e mjedisit dhe shëndetit të njerëzve dhe në riciklimin e mbetjeve të pajisjeve elektrike

dhe elektronike. Mos hidhni pajisjet e shënuara me simbolin  e mbeturinave shtëpiake. Ktheni produktin në pikën lokale të riciklimit ose kontaktoni me zyrën komunale.

ПОСЕТЕТЕ НАШИЯ УЕБСАЙТ ЗА:



Вижте полезни съвети за употреба, брошури, отстраняване на неизправности, информация за сервиз и ремонт:
www.zanussi.com/support

Запазваме си правото на изменения.

СЪДЪРЖАНИЕ

1. ИНФОРМАЦИЯ ЗА БЕЗОПАСНОСТ.....	14
2. ИНСТРУКЦИИ ЗА БЕЗОПАСНОСТ.....	16
3. МОНТАЖ.....	18
4. ОПИСАНИЕ НА УРЕДА.....	20
5. ВСЕКИДНЕВНА УПОТРЕБА.....	21
6. ПРЕПОРЪКИ И СЪВЕТИ.....	21
7. ГРИЖА И ПОЧИСТВАНЕ.....	23
8. ОТСТРАНЯВАНЕ НА НЕИЗПРАВНОСТИ.....	23
9. ТЕХНИЧЕСКИ ДАННИ.....	24
10. ЕНЕРГИЙНА ЕФЕКТИВНОСТ.....	25

1. ⚠ ИНФОРМАЦИЯ ЗА БЕЗОПАСНОСТ

Преди монтирането и употребата на уреда внимателно прочетете предоставените инструкции. Производителят не е отговорен за наранявания или повреди в резултат на неправилна инсталация или употреба. Винаги дръжте инструкциите на безопасно и лесно достъпно място за справка в бъдеще.

1.1 Безопасност за децата и хората с ограничени способности

- Този уред може да бъде използван от деца над 8 годишна възраст, както и лица с намалени физически, сетивни и умствени възможности или лица без опит и познания, само ако те са под наблюдение или бъдат инструктирани относно безопасната употреба на уреда и възможните рискове.
- Деца между 3- и 8-годишна възраст и хора с тежки или комплексни увреждания трябва да се държат далеч от уреда, освен ако не са под постоянно наблюдение.

- Деца под 3-годишна възраст трябва да се държат далеч от уреда, освен ако не са под постоянно наблюдение.
- Не позволявайте на деца да си играят с уреда.
- Дръжте всички опаковки далеч от деца и изхвърлете опаковките по местните правила.
- **ВНИМАНИЕ:** Пазете децата и домашните любимци далеч от уреда, когато работи или когато изстива. Достъпните части се нагряват по време на употреба.
- Ако уредът има устройство за детска безопасност, то трябва да се активира.
- Деца не трябва да извършват почистване или поддръжка на уреда без надзор.

1.2 Основна безопасност

- **ВНИМАНИЕ:** Уредът и неговите достъпни части се нагорещават по време на употреба. Трябва да се внимава и да се избягва докосване на нагревателите.
- **ВНИМАНИЕ:** Пържене с мазнина или олио, без надзор, може да е опасно и да предизвика пожар.
- **НИКОГА** не се опитвайте да загасите пожар с вода, а изключете уреда и след това покрийте пламъка напр. с капак или огнеупорно одеяло.
- **ПРЕДУПРЕЖДЕНИЕ:** Уредът не трябва да е захранван чрез външно превключващо устройство като таймер или да е свързан към ел. верига, която постоянно се вкл. и изкл. от устройство.
- **ПРЕДУПРЕЖДЕНИЕ:** Процесът на готвене трябва да бъде наблюдаван. Краткият процес на готвене трябва да бъде наблюдаван постоянно.
- **ВНИМАНИЕ:** Опасност от пожар: Не съхранявайте предмети върху готварския плот.
- Метални предмети като ножове, вилици, лъжици и капаци, не трябва да се поставят върху готв. плот, тъй като могат да се загреят.
- Не използвайте уреда, преди да го инсталирате във вградената конструкция.
- Не почиствайте уреда с парочистачка.

- Ако стъклокерамичната / стъклената повърхност е напукана, изключете уреда и го изключете от електрическата мрежа. В случай че уредът е свързан директно към електрическата мрежа с помощта на съединителна кутия, премахнете предпазителя, за да изключите уреда от електрическата мрежа. В противен случай се свържете с оторизирания сервизен център.
- Ако захранващият кабел е повреден, той трябва да се смени от производителя, оторизиран сервиз или лица със сходна квалификация, за да се избегне опасност.
- **ВНИМАНИЕ:** Използвайте само предпазители за котлони разработени от производителя или упоменати от него в инструкциите за употреба, или предпазители за котлони вградени в уреда. Използването на неподходящи предпазители може да доведе до злополуки.

2. ИНСТРУКЦИИ ЗА БЕЗОПАСНОСТ

2.1 Монтаж



ВНИМАНИЕ!

Само квалифицирано лице може да извърши монтажа на уреда.



ВНИМАНИЕ!

Опасност от нараняване или повреда на уреда.

- Махнете всички опаковки.
- Не монтирайте и не използвайте повреден уред.
- Следвайте инструкциите за инсталиране, приложени към уреда.
- Трябва да спазвате минималното разстояние до други уреди и устройства.
- Винаги внимавайте, когато местите уреда, тъй като е тежък. Винаги използвайте предпазни ръкавици и затворени обувки.
- Уплътнете срязаните повърхности с уплътнител, за да предотвратите издуване поради влага.
- Предпазвайте долната част на уреда от пара и влага.

- Не монтирайте уреда близо до врата или под прозорец. Така ще предотвратите падането на горещи готварски съдове от уреда, когато се отвори вратата или прозорецът.
- Ако уредът е монтиран над шкафове, уверете се, че разстоянието между дъното на уреда и горния шкаф е достатъчно за циркулация на въздуха.
- Дъното на уреда може да се нагорещи. Монтирайте разделителен панел под уреда, изработен от шперплат, негоримо дърво или други негорими материали, за да предотвратите достъп до дъното.
- Разделящият панел трябва изцяло да покрива областта под плочата.

2.2 Свързване към електрическата мрежа



ВНИМАНИЕ!

Риск от пожар или токов удар.

- Всички ел. връзки трябва да се направят от квалифициран електротехник.
- Уредът трябва да е заземен.

- Преди за извършване действие, уверете се, че уредът е изключен от електрозахранването.
- Уверете се, че параметрите на табелката с технически данни са съвместими с електрическите данни на захранващата мрежа.
- Уверете се, че уредът е инсталиран правилно. Хлабави и неправилни електрически кабели или щепсели (ако са налични) могат да доведат до пренагряване на клемите.
- Използвайте правилен кабел за захранването.
- Не позволявайте електрическите кабели да се преплитат.
- Уверете се, че е монтирана защита от токов удар.
- Закрепете кабела с притягаща скоба против опъване.
- Уверете се, че кабелът за електрозахранването и щепсела (ако е наличен) не се докосват до нагорещения уред или горещи съдове за готвене, когато включите уреда в близките контакти.
- Не използвайте разклонители или адаптери с много входове.
- Не повреждайте захранващия щепсел (ако е наличен) и захранващия кабел. Свържете се с нашия оторизиран сервизен център или електротехник за смяната на повреден захранващ кабел.
- Защитата от токов удар на горещите и изолирани части трябва да бъде затегната по такъв начин, че да не може да се отстрани без инструменти.
- Свържете кабела за захранването към контакта единствено в края на инсталацията. Уверете се, че щепселът за захранване е достъпен след инсталирането.
- Ако контактът е разхлабен, не свързвайте захранващия щепсел.
- Не издърпвайте захранващия кабел, за да изключите уреда. Винаги издърпвайте щепсела на захранването.
- Използвайте само правилни устройства за изолация: предпазни прекъсвачи на мрежата, предпазители (предпазители от винтов тип трябва да се извадят от фасунгата), изключватели и контактори за утечка на заземяването.

- Електрическата инсталация трябва да има изолиращо устройство, което Ви позволява да изключите уреда от ел. мрежата при всички полюси. Изолиращото устройство трябва да е с ширина на отваряне на контакта минимум 3 мм.

2.3 Употреба



ВНИМАНИЕ!

Риск от нараняване, изгаряния и токов удар.

- Махнете всички опаковки, етикети и защитното фолио (ако има) преди първата употреба.
- Този уред е предназначен само за домашна употреба.
- Не променяйте предназначението на уреда.
- Уверете се, че вентилационните отвори не са блокирани.
- Не оставяйте уреда без надзор, докато работи.
- След всяка употреба изключвайте зоната за готвене.
- Не поставяйте прибори или капаци от тигани и тенджери върху зоните за готвене. Могат да се нагорещат.
- Не използвайте уреда с мокри ръце или ако е в контакт с вода.
- Не използвайте уреда като работна повърхност или за съхранение.
- Ако повърхността на уреда е напукана, незабавно изключете уреда от щепсела. За да се предотврати токов удар.
- Когато поставяте храна в горещо олио, може да пръска.



ВНИМАНИЕ!

Опасност от пожар или експлозия

- Нагорещените мазнини или масло могат да предизвикат възпламеними пари. Дръжте пламъците или нагорещените предмети далеч от мазнини или масло, когато готвите с тях.
- Парите, които се освобождават от много нагорещеното масло, могат да причинят спонтанно запалване.
- Използването на масло, което съдържа хранителни остатъци, може да причини

пожар при по-ниски температури, отколкото маслото, използвано първия път.

- Не поставяйте запалителни материали или предмети, които са напоени със запалителни материали, в уреда, в близост до него или върху него.



ВНИМАНИЕ!

Опасност от повреда в уреда.

- Не оставяйте горещи готварски съдове върху контролното табло.
- Не поставяйте горещ капак на тиган върху стъклената повърхност на плота.
- Не оставяйте течността в готварските съдове да изври напълно.
- Не позволявайте върху уреда да падат предмети или готварски съдове. Повърхността може да се повреди.
- Не активирайте зоните за готвене при празни готварски съдове или ако няма готварски съдове.
- Не поставяйте алуминиево фолио върху уреда.
- Съдове за готвене от чугун, алуминий или с повредено дъно, могат да надраскат стъклото/стъклокерамиката. Винаги повдигайте тези предмети нагоре, когато трябва да ги преместите по плочата за готвене.
- Този уред е предназначен само за готвене. Той не трябва да бъде използван за никакви други цели, например отопление на помещения.

2.4 Грижа и почистване

- Почиствайте редовно уреда, за да предотвратите увреждане на повърхностния материал.
- Изключете уреда и го оставете да се охлади, преди да го почистите.

- Не използвайте водоструйка или пара, за да почистите уреда.
- Почистете уреда с мокра и мека кърпа. Използвайте само неутрални препарати. Не използвайте абразивни продукти, грапави, почистващи кърпи, разтворители или метални предмети.

2.5 Обслужване

- За поправка на уреда се свържете с оторизиран сервизен център. Използвайте само оригинални резервни части.
- Относно лампата(ите) вътре в този продукт и резервните лампи, продавани отделно: Тези лампи са предназначени да издържат на екстремни физически условия в домакински уреди, като температура, вибрации, влажност или са предназначени да сигнализират информация за работното състояние на уреда. Те не са предназначени за използване в други приложения и не са подходящи за осветяване на помещения в домакинството.

2.6 Изхвърляне



ВНИМАНИЕ!

Риск от нараняване или задушаване.

- Свържете се с общинските власти за информация за това как да изхвърлите уреда правилно.
- Изключете уреда от електрозахранването.
- Извадете захранващия ел. кабел в близост до уреда и го изхвърлете.

3. МОНТАЖ



ВНИМАНИЕ!

Вж. глава "Безопасност".

3.1 Преди монтажа

Преди да инсталирате плочата, по-долу запишете информацията от табелката с данни. Табелката с основните данни е разположена в долната част на плочата.

Сериен номер

3.2 Вградени плочи

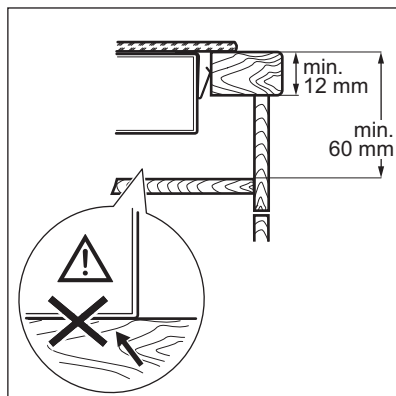
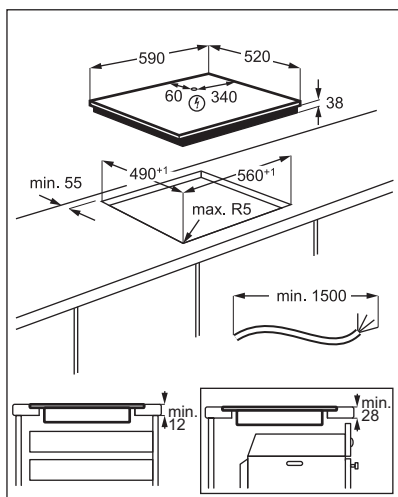
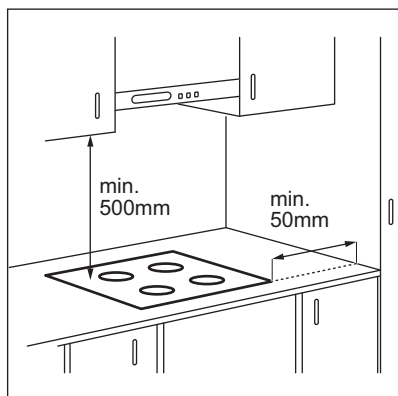
Вградените плочи могат да се използват само след като са монтирани в подходящи вградени единици и работни плотове, които отговарят на стандартите.

3.3 Свързващ кабел

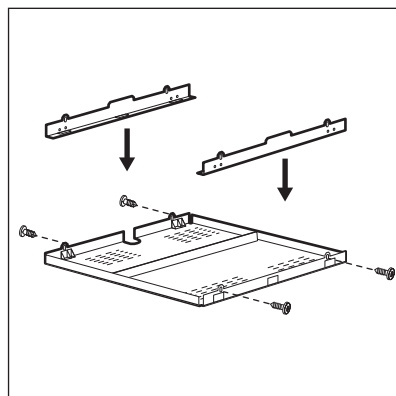
- Плотът е снабден със свързващ кабел.
- За да подмените повреден захранващ кабел, използвайте кабел тип: H05V2V2-F, който издържа на температура от 90 °C или по-висока. Свържете се с местния сервизен център.

3.4 Монтаж

Ако инсталирате плочата под панела на абсорбатора, моля, вижте минималното разстояние между уредите в инструкциите за монтаж на абсорбатора.



3.5 Предпазна кутия



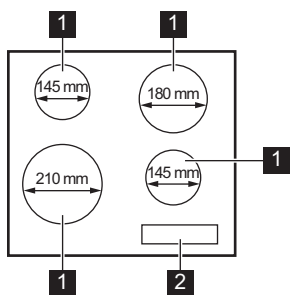
Ако използвате предпазна кутия (допълнителен аксесоар), защитната повърхност точно под плочата не е необходима. Предпазната кутия може да не е достъпна в някои страни. Моля, свържете с вашия местен доставчик.



Не можете да използвате предпазната кутия, ако инсталирате плочата над фурна.

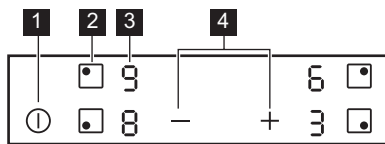
4. ОПИСАНИЕ НА УРЕДА

4.1 Разположение на повърхността за готвене



- 1 Зона за готвене
- 2 Контролен панел

4.2 Оформление на командното табло





Използвайте сензорните полета, за да работите с уреда. Показанията на дисплея, индикаторите и звуковите сигнали показват кои функции работят.

Сензорно поле	Функция	Бележка
1 ①	ВКЛ./ИЗКЛ.	За активиране и деактивиране на плочата.
2 □	-	Избор на зона за готвене.
3 -	Дисплей за степента на нагряване	Показва степента на нагряване.
4 + / -	-	За настройване на степен за нагряване.

4.3 Показания за настройката за нагряване


Дисплей	Описание
0	Зоната за готвене е изключена.
1 - 9	Зоната за готвене работи.
E + число	Има неизправност.

Дисплей	Описание
	Зоната за готвене продължава да бъде гореща (остатъчна топлина).
	Автоматичното изключване работи.

4.4 Индикатор за остатъчна топлина



ВНИМАНИЕ!

 Съществува риск от изгаряне, вследствие на остатъчната топлина.

Индикаторите показват нивото на остатъчната топлина за зоните за готвене, които използвате в момента. Индикаторите могат да се включат и за съседните зони за готвене, дори ако не ги използвате.


5. ВСЕКИДНЕВНА УПОТРЕБА



ВНИМАНИЕ!

Вж. глава "Безопасност".


5.1 Активиране и деактивиране

Докоснете  за 1 секунда, за да активирате или деактивирате плочата.

5.2 Автоматичното изключване

Тази функция спира автоматично плота, ако:



- всички зони за готвене са изключени,
- след включване на плота не зададете степен на нагриване,
- разлеее течност или оставите някакъв предмет (съд, кърпа и др.) на командното табло за повече от 10 секунди. Прозвучава звуков сигнал и плочата се изключва. Махнете предмета или почистете командното табло.
- не деактивирате зоната за готвене или не промените степента за нагриване.

След известно време светва  и котлонът се деактивира.

Връзката между степента за нагриване и времето, след като плотът е спрял:



Степен на нагриване	Плотът се деактивира след
1 - 2	6 часа
3 - 4	5 часа
5	4 часа
6 - 9	1,5 часа


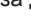
5.3 Избиране на зоната за готвене

За да изберете зоната за готвене, докоснете сензорното поле , отговарящо на тази зона. На дисплея се показва степента на нагриване ().

5.4 Степента на нагриване

Задайте зоната за готвене.

Докоснете , за да повишите степента на нагриването. Докоснете , за да понижите степента на нагриването.

Докоснете  и  по едно и също време, за да деактивирате зоната за готвене.

6. ПРЕПОРЪКИ И СЪВЕТИ



ВНИМАНИЕ!

Вж. глава "Безопасност".

6.1 Готварски съдове



Дъното на готварския съд трябва да е колкото може по-дебело и равно. Уверете се, че дъната на тенджерите са чисти и сухи, преди да ги поставите на повърхността на котлона.



Кухненски съдове, изработени от емайлирана стомана и с алуминиеви или медни дъна, могат да предизвикат промяната в цвета на стъклокерамичната повърхност.

6.2 Примери за различни начини за готвене



Данните в следващата таблица са ориентировъчни.

Степен на на- гряване	Използвайте за:	Време (мин)	Съвети
1	Подгряване на сготвена храна.	колкото е необходи- мо	Поставете капак върху готварския съд.
1 - 2	Холандски сос, разтапяне на: масло, шоколад, желатин.	5 - 25	От време на време разбърквайте.
1 - 2	Втвърдяване: пухкави омлети, печени яйца.	10 - 40	Гответе с поставен капак.
2 - 3	За варене на ориз и ястия с мляко, претопляне на готови ястия.	25 - 50	Добавете поне два пъти повече течност, отколкото е оризът, по средата на готвенето смесете млечните блюда.
3 - 4	Зеленчуци на пара, риба, месо.	20 - 45	Добавете няколко супени лъжици течност.
4 - 5	Картофи на пара.	20 - 60	Използвайте макс. ¼ л вода за 750 г картофи.
4 - 5	Приготвяне на по-големи количества храна, задушени ястия и супи.	60 - 150	До 3 л течност заедно със съставките.
6 - 7	Леко запържване: шницел, телешко кордон бльо, котлети, кюфтета, наденица, дроб, маслено-брашнена за-пръжка, яйца, палачинки, понички.	колкото е необходи- мо	Обърнете по средата на готвенето.
7 - 8	Дълбоко пържене, картофени кюфтета, филе-миньон, пържоли.	5 - 15	Обърнете по средата на готвенето.
9	Кипване на вода, готвене на макаронени изделия, запържване на месо (гулаш, задушено), пържене на картофи.		

7. ГРИЖА И ПОЧИСТВАНЕ



ВНИМАНИЕ!

Вж. глава "Безопасност".

7.1 Обща информация

- Почиствайте плота след всяка употреба.
- Винаги използвайте готварски съдове с почистено дъно.
- Надрасквания или тъмни петна по повърхността не влияят върху функционирането на плота.
- Използвайте специален почистващ препарат, предназначен за повърхността на плота.
- Използвайте специална стъргалка за стъкло.

7.2 Почистване на плочата

- **Отстранявайте незабавно:** разтопена пластмаса, пластмасово фолио, захар

и храна със захар, в противен случай замърсяването може да повреди плочата. Внимавайте да не се изгорите. Използвайте специалната стъргалка на стъклокерамичната повърхност под остър ъгъл и плъзгайте острието по повърхността.

- **Отстранете, когато плочата е достатъчно изстинала:** следи от варовик, вода, петна от мазнина, лъскави металически обезцветявания. Почиствайте плочата с влажна кърпа и малко почистващ препарат. След почистване подсушете плочата с мека кърпа.
- **Премахнете бляскави метални драскотини:** използвайте разтвор от вода и оцет и почистете стъклената повърхност с мокър парцал.

8. ОТСТРАНЯВАНЕ НА НЕИЗПРАВНОСТИ







ВНИМАНИЕ!

Вж. глава "Безопасност".

8.1 Как да постъпите, ако...

Проблем	Възможна причина	Отстраняване
Не можете да активирате или работите с плота.	Плотът не е свързан към електрозахранването или е свързана неправилно.	Проверете дали плотът е свързан правилно към електрозахранването.
	Предпазителят е изгорял.	Уверете се, че предпазителят е причината за неизправността. Ако предпазителят продължава да изгаря, свържете се с квалифициран електротехник.
	Не настройвате степента на нагряване на 10 секунди.	Включете плотът отново и задайте степента на нагряване на по-малко от 10 секунди.
	Докоснали сте 2 или повече сензорни полета едновременно.	Докоснете само едно сензорно поле.
	Върху командното табло има вода или е покрито с пръски мазнина.	Почистете командното табло.

Проблем	Възможна причина	Отстраняване
Прозвучава звуков сигнал и плотът се изключва. Когато плотът се деактивира, прозвучава звуков сигнал.	Поставили сте нещо върху едно или повече сензорни полета.	Махнете предмета от сензорните полета.
Плочата се деактивира.	Поставили сте нещо върху сензорното поле  .	Махнете предмета от сензорното поле.
Индикаторът за остатъчна топлина не се включва.	Зоната за готвене не е гореща, защото е била включена само за кратко време или сензорът е повреден.	Свържете се с упълномощен сервизен център, ако зоната за готвене е работила достатъчно дълго, за да се нагорещи.
Сензорните полета се нагорещяват.	Готварският съд е прекалено голям или сте го поставили твърде близо до полетата за управление.	Поставете големите готварски съдове върху задните зони за готвене, ако е възможно.
 и се появява число.	На плота има грешка.	Деактивирайте плота и го активирайте отново след 30 секунди. Ако  се появи отново, изключете плота от електрическото захранване. След 30 секунди свържете плота отново. Ако проблемът продължи, се обърнете към упълномощен сервизен център.
Може да чуете постоянен звуков сигнал.	Електрическата връзка е изпълнена неправилно.	Изключете плота от електрическото захранване. Помолете квалифициран електротехник да направи проверка на инсталацията.
 светва.	Втората фаза от захранването липсва.	Проверете дали плотът е свързан правилно към електрозахранването. Свалете предпазителя, изчакайте една минута и монтирайте предпазителя отново.

8.2 Ако не откривате решение...

Ако не можете да намерите решение на проблема сами, обърнете се към търговеца си или към упълномощен сервизен център. Съобщете данните от табелката с данни. Съобщете трицифрения код за стъклокерамиката (той се намира в ъгъла на стъклената повърхност) и съобщението за грешка,

което се появява. Уверете се, че управлявате котлонът правилно. В противен случай, посещението на сервизния специалист или на продавача няма да бъде безплатно, също и през гаранционния срок. В гаранционната книжка ще намерите указания относно сервизния център и гаранционните условия.

9. ТЕХНИЧЕСКИ ДАННИ

9.1 Табелка с технически данни

Модел ZHRN641K
Тип 60 HAD 54 AO

PNC 949 492 416 00
220 – 240 V / 400 V 2N 50 – 60 Hz
Произведено в Румъния

9.2 Спецификация на зоните за готвене

Зона за готвене	Номинална мощност (при максимална топлинна настройка) [W]	Диаметър на зоната за готвене [mm]
Предна лява	2300	210
Задна лява	1200	145
Предна дясна	1200	145
Задна дясна	1800	180

За оптимални резултати при готвене, използвайте готварски съдове, не по-

големи от диаметъра на зоната за готвене.

10. ЕНЕРГИЙНА ЕФЕКТИВНОСТ

10.1 Продуктова информация съобразно EU 66/2014, валиден единствено за пазара на ЕС

Идентификация на модела	ZHRN641K	
Вид плот	Вграден плот	
Брой зони за готвене	4	
Загряваща технология	Лъчист нагревател	
Диаметър на кръгли зони за готвене (Ø)	Предна лява	21,0 cm
	Задна лява	14,5 cm
	Предна дясна	14,5 cm
	Задна дясна	18,0 cm
Енергийна консумация на зона за готвене (EC electric cooking)	Предна лява	200,1 Wh / kg
	Задна лява	188,0 Wh / kg
	Предна дясна	188,0 Wh / kg
	Задна дясна	191,6 Wh / kg
Енергийна консумация на плота (EC electric hob)	191,9 Wh / kg	

EN 60350-2 - Домашни електрически уреди за готвене – Част 2: Котлони – методи за измерване на ефективността

10.2 Енергоспестяващи

Може да спестите енергия по време на ежедневното ви готвене, ако следвате съветите по-долу.

- Когато загрявате вода използвайте само количеството което ви трябва.
- Ако е възможно, винаги поставяйте капак на готварските съдове.

- Преди да активирате зоните за готвене, поставете съдовете за готвене върху тях.
- Дъното на съдът за готвене трябва да има същият диаметър като зоната за готвене.
- Сложете малките готварски съдове на малките зони за готвене.
- Сложете готварските съдове върху центъра на зоната за готвене.
- Използвайте остатъчната топлина, за да запазите храната топла или да я разтопите.


11. ОПАЗВАНЕ НА ОКОЛНАТА СРЕДА

Рециклирайте материалите със символа



Поставяйте опаковките в съответните контейнери за рециклирането им.

Помогнете за опазването на околната среда и човешкото здраве, както и за рециклирането на отпадъци от електрически и електронни уреди. Не

изхвърляйте уредите, означени със символа , заедно с битовата смет.

Върнете уреда в местния пункт за рециклиране или се обърнете към вашата общинска служба.

POSJETITE NAŠE INTERNETSKÉ STRANICE:



Dobit ćete savjete o korištenju, rješavanju problema, brošure i informacije o servisu i popravcima:
www.zanussi.com/support

Zadržava se pravo na izmjene.

SADRŽAJ

1. INFORMACIJE O SIGURNOSTI.....	27
2. SIGURNOSNE UPUTE.....	29
3. POSTAVLJANJE.....	31
4. OPIS PROIZVODA.....	32
5. SVAKODNEVNA UPORABA.....	33
6. SAVJETI.....	34
7. ODRŽAVANJE I ČIŠĆENJE.....	35
8. OTKLANJANJE POTEŠKOĆA.....	35
9. TEHNIČKI PODACI.....	37
10. ENERGETSKA UČINKOVITOST.....	37

1. ⚠ INFORMACIJE O SIGURNOSTI

Prije postavljanja i korištenja uređaja, pažljivo pročitajte isporučene upute. Proizvođač nije odgovoran za bilo kakvu ozljedu ili oštećenje koji su rezultat neispravnog postavljanja ili korištenja. Upute uvijek držite na sigurnom i pristupačnom mjestu za buduću upotrebu.

1.1 Sigurnost djece i osjetljivih osoba

- Ovaj uređaj mogu koristiti djeca od 8 godina i starija i osobe smanjenih tjelesnih, osjetljivih ili mentalnih mogućnosti ili osobe koje ne raspolažu iskustvom ili znanjem ako su pod nadzorom osobe odgovorne za njihovu sigurnost i rade po uputama koje se odnose na sigurno korištenje uređaja te razumiju uključene opasnosti.
- Bez stalnog nadzora djeca između 3 i 8 godina i osobe s vrlo visokim i složenim invaliditetom ne bi smjele koristiti ovaj uređaj.
- Bez stalnog nadzora djeca mlađa od 3 godine ne smiju upotrebljavati ovaj uređaj.
- Ne dozvolite djeci da se igraju s uređajem.

- Sva pakiranja držite izvan dohvata djece i odlažite ih na odgovarajući način.
- UPOZORENJE: Djeci i kućnim ljubimcima ne dozvoljavajte približavanje uređaju dok je u radu ili dok se hladi. Dostupni dijelovi postaju vrući tijekom uporabe.
- Ako uređaj ima sigurnosno zaključavanje za zaštitu djece, morate ga aktivirati.
- Bez nadzora djeca ne smiju čistiti uređaj i provoditi održavanje koje izvršava korisnik.

1.2 Opća sigurnost

- UPOZORENJE: Uređaj i njegovi dostupni dijelovi zagrijavaju se tijekom uporabe. Pazite da ne dodirujete grijače.
- UPOZORENJE: Kuhanje na ploči za kuhanje bez nadzora uz upotrebu masnoće ili ulja može biti opasno i može dovesti do požara.
- Vatru NIKADA ne gasite vodom već isključite uređaj i tada prekrijte vatru, npr. poklopcem ili protupožarnim prekrivačem.
- OPREZ: Uređaj se ne smije napajati putem vanjskog uređaja za isključivanje, poput tajmera, ili priključen na strujni krug koji se redoviti uključuje i isključuje putem električne mreže.
- OPREZ: Postupak kuhanja potrebno je nadgledati. Kratkotrajni postupak kuhanja potrebno je stalno nadgledati.
- UPOZORENJE: Opasnost od požara: Stvari ne držite na površinama za kuhanje.
- Metalne predmete kao što su noževi, vilice, žlice i poklopce ne stavljajte na površinu ploče za kuhanje jer će se zagrijati.
- Ne koristite uređaj prije njegovog postavljanja u ormarić.
- Za čišćenje uređaja ne upotrebljavajte uređaje za parno čišćenje.
- Ako je staklokeramička/staklena površina napuknuta, isključite uređaj i izvucite utikač iz utičnice. U slučaju da je uređaj priključen na napajanje izravno, putem priključne kutije, uklonite ili isključite osigurač kako biste odspojili

uređaj s napajanja. U svakom slučaju, kontaktirajte ovlaštenu servisnu centar.

- Ako je kabel za napajanje oštećen, proizvođač ili ovlaštenu servis ili osoba sličnih kvalifikacija mora ga zamijeniti kako bi se izbjegla opasnost.
- **UPOZORENJE:** Koristite samo zaštitu ploče za kuhanje koju je napravio proizvođač uređaja za kuhanje, koje je je u uputama za uporabu proizvođač naveo kao prikladne ili one koji su isporučeni s uređajem. Uporaba neodgovarajuće zaštite može uzrokovati nesreće.

2. SIGURNOSNE UPUTE

2.1 Postavljanje



UPOZORENJE!

Samo kvalificirana osoba smije postaviti ovaj uređaj.



UPOZORENJE!

Opasnost od ozljeda ili oštećenja uređaja.

- Odstranite svu ambalažu.
- Ne postavljajte i ne koristite oštećeni uređaj.
- Slijedite upute za postavljanje isporučene s uređajem.
- Održavajte minimalnu udaljenost od drugih uređaja i kuhinjskih elemenata.
- Prilikom pomicanja uređaja uvijek budite pažljivi jer je uređaj težak. Uvijek nosite zaštitne rukavice i zatvorenu obuću.
- Izrezane površine zabrtvite sredstvom za brtvljenje kako biste spriječili bubrenje uzrokovano vlagom.
- Donji dio uređaja zaštite od pare i vlage.
- Uređaj ne postavljajte u blizini vrata ili ispod prozora. Na taj se način sprječava pad vrućeg posuđa s uređaja kada se vrata ili prozor otvore.
- Ako je uređaj postavljen iznad ladica uvjerite se da je prostor između dna uređaja i gornje ladice dovoljan za cirkulaciju zraka.
- Dno uređaja može se zagrijati. Pod uređaj postavite odvojenu ploču izrađenu od šperploče, materijala od kojeg je kostur kuhine ili drugih nezapaljivih materijala kako biste spriječili pristup dnu.

- Ploča za odvajanje mora u potpunosti prekriti područje ispod ploče za kuhanje.

2.2 Spajanje na električnu mrežu



UPOZORENJE!

Opasnost od požara i strujnog udara.

- Svako povezivanje s električnom mrežom treba izvršiti kvalificirani električar.
- Uređaj mora biti uzemljen.
- Prije obavljanja svih zahvata provjerite je li uređaj isključen iz električne mreže.
- Provjerite jesu li parametri na natpisnoj pločici kompatibilni s električnim vrijednostima mrežnog napajanja.
- Provjerite je li uređaj pravilno postavljen. Labavi i neispravni spojevi kabela napajanja ili utikača (ako postoji) mogu prouzročiti pregrijavanje priključka.
- Koristite odgovarajući kabel napajanja.
- Pazite da se električni kabeli ne zapletu.
- Provjerite je li ugrađena zaštita od strujnog udara.
- Na kabelu koristite spojnice.
- Pazite da kabel napajanja ili utikač (ako postoji) ne dodiruju vrući uređaj ili vruće posuđe kada priključujete uređaj u obližnje utičnice.
- Ne koristite adaptere s više utičnica i produžne kabele.
- Pazite da ne oštetite utikač (ako postoji) ili kabel napajanja. Za zamjenu kabela napajanja kontaktirajte ovlaštenu servis ili električara.

- Zaštita od strujnog udara dijelova pod naponom i izoliranih dijelova mora biti pričvršćena na takav način da se ne može ukloniti bez alata.
- Utikač kabela napajanja uključite u utičnicu tek po završetku postavljanja. Provjerite postoji li nakon montaže pristup utikaču.
- Ako je utičnica labava, nemojte priključivati utikač.
- Ne povlačite kabel napajanja kako biste izvukli utikač iz utičnice. Uvijek uhvatite i povucite utikač.
- Koristite samo odgovarajuće izolacijske uređaje: automatske sklopke, osigurače (osigurače na uvrtnje izvaditi iz ležišta), sklopke i releje zemnog spoja.
- Električna instalacija mora imati izolacijski uređaj koji vam omogućuje isključivanje uređaja iz električne mreže na svim polovima. Izolacijski uređaj mora imati kontakte s otvorom minimalne širine 3 mm.

2.3 Upotreba



UPOZORENJE!

Opasnost od ozljede, opekline ili strujnog udara.

- Prije prve upotrebe uklonite ambalažu, naljepnice i zaštitne folije (ako postoje).
- Ovaj uređaj namijenjen je isključivo upotrebi u domaćinstvu.
- Ne mijenjajte specifikacije ovog uređaja.
- Pazite da otvori za ventilaciju nisu blokirani.
- Uređaj ne ostavljajte bez nadzora dok radi.
- Zonu kuhanja postavite na "isključeno" nakon svake uporabe.
- Pribor za jelo ili poklopce lonaca ne stavljajte na zone kuhanja. Mogu se jako zagrijati.
- Ne upravljajte uređajem vlažnim rukama ili kada je u doticaju s vodom.
- Uređaj ne koristite kao radnu površinu ili za čuvanje stvari.
- Ako je površina uređaja napukla, uređaj odmah isključite iz električne mreže. Na taj način sprječavate strujni udar.
- Kada hranu stavite u vruće ulje, ono može prskati.



UPOZORENJE!

Opasnost od požara i opekotina

- Masti i ulja prilikom zagrijavanja mogu stvoriti zapaljive pare. Plamen ili zagrijane predmete držite dalje od masti i ulja kad kuhate s njima.
- Pare koje ispušta vrlo vruće ulje mogu uzrokovati spontano izgaranje.
- Korišteno ulje koje sadrži ostatke hrane, može uzrokovati vatru pri nižim temperaturama nego ulje koje se koristi prvi put.
- Ne stavljajte zapaljive predmete ili predmete namočene zapaljivim sredstvima u, pored ili na uređaj.



UPOZORENJE!

Postoji opasnost od oštećenja uređaja.

- Vruće posuđe ne držite na upravljačkoj ploči.
- Ne stavljajte vrući poklopac na staklenu površinu ploče za kuhanje.
- Nemojte dopustiti da iz posuđa za kuhanje iskipi sav sadržaj.
- Pazite da vam predmeti ili posuđe ne padnu na uređaj. Površina se može oštetiti.
- Zone kuhanja ne koristite s praznim posuđem ili bez posuđa.
- Na uređaj nemojte stavljati aluminijsku foliju.
- Posuđe od lijevanoga željeza, aluminijska ili posuđe s oštećenim dnom može ogrebat staklo/staklokeramiku. Te predmete uvijek podignite kada ih morate pomaknuti na površini za kuhanje.
- Ovaj uređaj namijenjen je isključivo kuhanju. Ne smije se koristiti za druge namjene, primjerice grijanje prostorije.

2.4 Održavanje i čišćenje

- Uređaj redovito očistite kako biste spriječili propadanje materijala površine.
- Prije čišćenja isključite uređaj i ostavite ga da se ohladi.
- Za čišćenje uređaja ne koristite prskanje vodom i parom.
- Uređaj očistite vlažnom mekom krpom. Koristite samo neutralne deterdžente. Nikada ne koristite abrazivna sredstva, abrazivne spužvice za ribanje, otapala ili metalne predmete.

2.5 Servis

- Za popravak uređaja kontaktirajte ovlaštenu servis. Koristite samo originalne rezervne dijelove.
- Što se tiče žarulje(a) unutar ovog proizvoda i rezervnih žarulja koje se prodaju zasebno: Ove žarulje namijenjene su da izdrže ekstremne fizičke uvjete u kućanskim uređajima, poput temperature, vibracija, vlage ili namijenjene su signalizaciji informacija o radnom stanju uređaja. Nisu namijenjene za druge primjene i nisu pogodne za osvjetljenje u kućanstvu.

2.6 Odlaganje



UPOZORENJE!

Opasnost od ozljede ili gušenja.

- Za informacije o pravilnom odlaganju uređaja kontaktirajte komunalnu službu.
- Iskopčajte uređaj iz napajanja.
- Odrežite kabel napajanja blizu uređaja i odložite ga.

3. POSTAVLJANJE



UPOZORENJE!

Pogledajte poglavlja sa sigurnosnim uputama.

3.1 Prije postavljanja

Prije postavljanja ploče za kuhanje, zapišite podatke s natpisne pločice. Natpisna pločica nalazi se na dnu ploče za kuhanje.

Serijski broj

3.2 Ugradne ploče za kuhanje

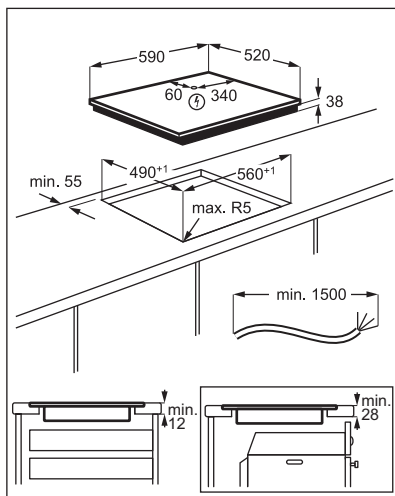
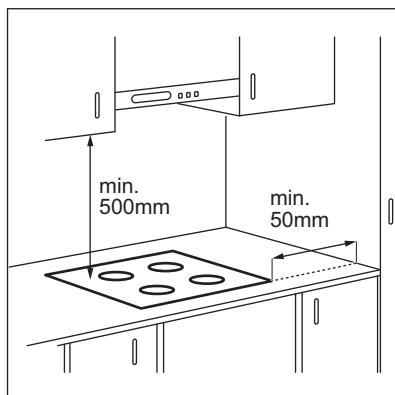
Ugradne ploče za kuhanje smijete koristiti jedino nakon uklapanja u odgovarajuće, normirane ormare za ugradnju i radne ploče.

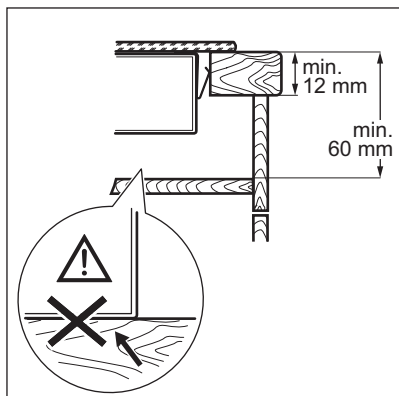
3.3 Priključni kabel

- Ploča za kuhanje isporučena je s priključnim kabelom.
- Za zamjenu oštećenog kabela napajanja koristite istu vrstu kabela: H05V2V2-F koji podnosi temperaturu od 90 °C ili više. Obratite se svom lokalnom servisnom centru.

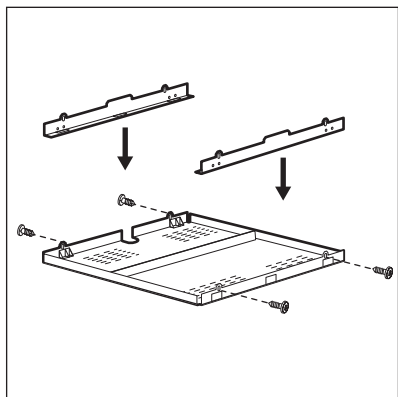
3.4 Sklop

Ako ploču za kuhanje postavite ispod nape, pogledajte upute za ugradnju nape za minimalni razmak između uređaja.





3.5 Zaštitna kutija



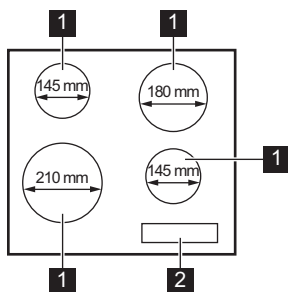
Ako koristite zaštitnu kutiju (dodatan pribor), nije potrebno zaštitno dno izravno ispod ploče za kuhanje. Zaštitna kutija je dodatna oprema i možda nije dostupna u nekim zemljama. Kontaktirajte lokalnog dobavljača.



Zaštitnu kutiju ne možete koristiti ako ploču za kuhanje postavite iznad pećnice.

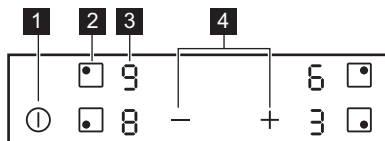
4. OPIS PROIZVODA

4.1 Izgled površine za kuhanje



- 1** Zona kuhanja
- 2** Upravljačka ploča

4.2 Izgled upravljačke ploče



Koristite polja senzora za rukovanje uređajem. Zasloni, indikatori i zvukovi govore koje funkcije rade.

Polje senzora	Funkcija	Napomena
1	UKLJUČIVANJE/ISKLJUČIVANJE	Za uključivanje i isključivanje ploče za kuhanje.
2	-	Za odabir zone kuhanja.
3 -	Prikaz stupnjeva kuhanja	Za prikaz stupnja kuhanja.
4	-	Za postavljanje stupnja kuhanja.

4.3 Zaslani stupnja kuhanja

Prikaz	Opis
	Zona kuhanja je isključena.
	Polje kuhanja radi.
	Došlo je do kvara.
	Zona kuhanja još je uvijek vruća (preostala toplina).
	Automatsko isključivanje radi.

4.4 Prikaz preostale topline



UPOZORENJE!

Postoji opasnost od opekotina uslijed preostale topline.

Indikatori prikazuju razinu preostale topline za zone kuhanja koje trenutno koristite. Indikatori se mogu pojaviti i za susjedne zone kuhanja, čak i ako ih ne upotrebljavate.

5. SVAKODNEVNA UPORABA



UPOZORENJE!


Pogledajte poglavlja sa sigurnosnim uputama.

5.1 Uključivanje i isključivanje

Dodirnite na 1 sekundu za uključivanje ili isključivanje ploče kuhanja.

5.2 Automatsko isključivanje

Funkcija automatski isključuje ploču za kuhanje ako:



- sve zone kuhanja su isključene,
- niste postavili stupanj kuhanja nakon uključivanja ploče za kuhanje,
- prolili ste nešto po upravljačkoj ploči ili na nju postavili nešto dulje od 10 sekundi (lonac, krpu, itd.). Oglašava se zvučni signal i ploča za kuhanje se isključuje. Uklonite predmet ili očistite upravljačku ploču.
- ne isključite zonu kuhanja i ne promijenite stupanj kuhanja. Nakon nekog vremena uključuje se  a ploča za kuhanje se isključuje.

Veza između stupnja kuhanja i vremena nakon kojeg se ploča za kuhanje isključuje:

Stupanj kuhanja	Ploča za kuhanje isključuje se nakon
1 - 2	6 sati


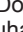


Stupanj kuhanja	Ploča za kuhanje isključuje se nakon
3 - 4	5 sati
5	4 sata
6 - 9	1,5 sat

5.3 Odabir zone kuhanja

Za odabir zone kuhanja dodirnite polje senzora  koje odgovara toj zoni kuhanja. Na zaslonu se prikazuje stupanj kuhanja (.

5.4 Stupanj kuhanja

Postavite zonu kuhanja.

Dodirnite  kako biste povećali stupanj kuhanja. Dodirnite  kako biste smanjili stupanj kuhanja. Za isključivanje zone kuhanja istovremeno dodirnite  i .

6. SAVJETI



UPOZORENJE!

Pogledajte poglavlja sa sigurnosnim uputama.

6.1 Posuđe



Dno posuđa za kuhanje treba biti što je moguće deblje i ravnije. Osigurajte da su dna posuda čista i suha prije postavljanja na površinu ploče.



Posuđe od emajliranoga čelika ili s dnom od aluminija ili bakra može uzrokovati promjenu boje na staklokeramičkoj površini.

6.2 Primjeri primjena u kuhanju



Podaci u tablici navedeni su samo orijentacijski.

Stupanj kuhanja	Koristite za:	Vrijeme (min)	Savjeti
1	Održavanje kuhane hrane toplom.	po potrebi	Posuđe poklopite poklopcem.
1 - 2	Nizozemski umak, otapanje: maslaca, čokolade, želatine.	5 - 25	Povremeno promiješajte.
1 - 2	Zgušnjavanje: mekani omleti, pržena jaja.	10 - 40	Kuhati poklopljeno.

Stupanj kuhanja	Koristite za:	Vrijeme (min)	Savjeti
2 - 3	Kuhanje riže i jela na bazi mlijeka, zagrijavanje gotovih jela.	25 - 50	Dodajte najmanje dvostruko više vode nego riže, jela na mlijeku promiješajte na pola postupka kuhanja.
3 - 4	Povrće kuhano na pari, riba, meso.	20 - 45	Dodati nekoliko žlica tekućine.
4 - 5	Krumpir kuhan na pari.	20 - 60	Koristite maks. ¼ l vode za 750 g krumpira.
4 - 5	Kuhanje većih količina namirnica, variva i juha.	60 - 150	Do 3 l tekućine plus sastojci.
6 - 7	Lagano prženje: odresci, teleći Cordon-bleu, kotleti, mljeveno meso u tjestu, kobasice, jetra, zaprška, jaja, palačinke, uštipci.	po potrebi	Preokrenuti kada prođe pola vremena.
7 - 8	Jako prženje, popečci od krumpira, odresci od buta, odresci.	5 - 15	Preokrenuti kada prođe pola vremena.
9	Kipuća voda, kuhanje tjestenine, prženje mesa (gulaš, pečenje u loncu), prženje krumpirića u dubokom ulju.		

7. ODRŽAVANJE I ČIŠĆENJE



UPOZORENJE!

Pogledajte poglavlja sa sigurnosnim uputama.

7.1 Opće informacije

- Ploču za kuhanje očistite nakon svake uporabe.
- Posuđe koje koristite za kuhanje uvijek mora imati čisto dno.
- Ogrebotine ili tamne mrlje na površini ploče za kuhanje ne utječu na njen rad.
- Koristite prikladno sredstvo za čišćenje površine ploče za kuhanje.
- Koristite poseban strugač za staklo.

7.2 Čišćenje ploče za kuhanje

- **Odmah uklonite:** otopljenu plastiku, plastičnu foliju, šećer i hranu sa šećerom

jer u protivnom nečistoće mogu uzrokovati oštećenja ploče za kuhanje. Pripazite da izbjegnute opekotine. Koristite posebni strugač na staklenoj površini pod oštrim kutom i oštricu pomičite po površini.

- **Skinite nakon što se ploča za kuhanje dovoljno ohladi:** mrlje od kamenca i vode, mrlje od masnoće, sjajne mrlje na metalnim dijelovima. Očistite ploču za kuhanje vlažnom krpom i neabrazivnim deterdžentom. Nakon čišćenja ploču za kuhanje obrišite mekom krpom.
- **Uklonite sjajnu diskoloraciju metala:** Za čišćenje staklenih površina krpom koristite otopinu vode i octa.

8. OTKLANJANJE POTEŠKOĆA



UPOZORENJE!

Pogledajte poglavlja sa sigurnosnim uputama.

8.1 Što učiniti ako ...

Problem	Mogući uzrok	Rješenje
Ne možete uključiti ploču za kuhanje ili rukovati njome.	Ploča za kuhanje nije priključena na napajanje ili nije pravilno priključena.	Provjerite je li ploča za kuhanje ispravno priključena na napajanje.
	Osigurač je pregorio.	Uvjerite se da je osigurač uzrok kvara. Ako osigurač stalno pregara, obratite se kvalificiranom električaru.
	Postavku grijanja ne postavljate na 10 sekundi.	Ponovno uključite ploču za kuhanje i u roku 10 sekundi odredite stupanj kuhanja.
	Istovremeno ste dodirnuli 2 ili više polja senzora.	Dodirnite samo jedno polje senzora.
	Na upravljačkoj ploči ima vode ili masnih mrlja.	Očistite upravljačku ploču.
Oglašava se zvučni signal i ploča za kuhanje se isključuje. Kada je ploča za kuhanje isključena oglašava se zvučni signal.	Prekrili ste jedno ili više polja senzora.	Uklonite predmet s polja senzora.
Ploča za kuhanje se isključuje.	Nećime ste prekrili polje senzora ①.	Uklonite predmet s polja senzora.
Ne uključuje se prikaz preostale topline.	Zona nije vruća jer je radila samo kratko vrijeme ili je senzor oštećen.	Ako je zona radila dovoljno dugo da bi se zagrijala, obratite se ovlaštenom servisu.
Polja senzora se zagrijavaju.	Posuđe je preveliko ili ste ga stavili preblizu kontrolama.	Ako je moguće, veliko posuđe stavite na stražnje zone.
E i broj su prikazani.	Došlo je do pogreške na ploči za kuhanje.	Isključite i nakon 30 sekundi ponovno uključite ploču za kuhanje. Ako se E ponovno pojavi, ploču za kuhanje iskopčajte iz mrežnog napajanja. Nakon 30 sekundi, ponovno ukopčajte ploču za kuhanje. Ako i dalje dolazi do kvara, obratite se ovlaštenom servisnom centru.
Možete čuti stalni zvučni signal.	Električni priključak nije ispravan.	Iskopčajte ploču za kuhanje iz napajanja električne mreže. Obratite se kvalificiranom električaru kako bi provjerio instalaciju.
Uključuje se E6 .	Druga faza napajanja nedostaje.	Provjerite je li ploča za kuhanje ispravno priključena na napajanje. Uklonite osigurač, pričekajte jednu minutu i ponovno umetnite osigurač.

8.2 Ako ne možete naći rješenje...

Ako sami ne možete pronaći rješenje problema, obratite se dobavljaču ili ovlaštenom servisnom centru. Dajte im podatke s natpisne pločice. Također navedite troznamenkastu slovnju šifru za staklokeramiku (nalazi se u uglu staklene

površine) i poruku pogreške koja se prikazuje. Budite sigurni da ste pločom za rukovanje rukovali na ispravan način. Ako niste, rad serviseru ili dobavljača neće biti besplatan, čak ni za vrijeme jamstvenog roka. Upute o službi za kupce i jamstvenim uvjetima nalaze se u jamstvenoj knjižici.

9. TEHNIČKI PODACI

9.1 Natpisna pločica

Model ZHRN641K
Vrsta 60 HAD 54 AO

Ser.br.
ZANUSSI

PNC 949 492 416 00
220 - 240 V / 400 V 2N 50 - 60 Hz
Proizvedeno u Rumunjskoj

6.5 kW



9.2 Specifikacije zona kuhanja

Zona kuhanja	Nazivna snaga (Maks. stupanj kuhanja) [W]	Promjer zone kuhanja [mm]
Prednja lijeva	2300	210
Stražnja lijeva	1200	145
Prednja desna	1200	145
Stražnja desna	1800	180

Za optimalne rezultate kuhanja koristite posuđe koje nije veće od promjera zone kuhanja.

10. ENERGETSKA UČINKOVITOST

10.1 Podaci o proizvodu prema EU 66/2014 vrijede samo za EU tržište

Identifikacija modela	ZHRN641K	
Vrsta ploče za kuhanje	Ugradbena ploča za kuhanje	
Broj zona kuhanja	4	
Tehnologija zagrijavanja	Isijavajući grijač	
Promjer kružnih zona kuhanja (Ø)	Prednja lijeva	21,0 cm
	Stražnja lijeva	14,5 cm
	Prednja desna	14,5 cm
	Stražnja desna	18,0 cm
Potrošnja energije po zoni kuhanja (EC electric cooking)	Prednja lijeva	200,1 Wh/kg
	Stražnja lijeva	188,0 Wh/kg
	Prednja desna	188,0 Wh/kg
	Stražnja desna	191,6 Wh/kg
Potrošnja energije ploče za kuhanje (EC electric hob)	191,9 Wh/kg	

EN 60350-2 - Kućanski električni uređaji za kuhanje - 2. dio: Ploče za kuhanje - metode mjerenja učinkovitosti


10.2 Ušteda energije


Ako slijedite savjete navedene ispod, možete uštedjeti energiju tijekom svakodnevnog kuhanja.

- Kad zagrijavate vodu, koristite samo količinu koju trebate.
- Ako je moguće, posuđe poklopite poklopcem.
- Prije uključanja zone kuhanja, stavite posuđe na nju.

- Dno posuđa treba imati isti promjer kao i zona kuhanja.
- Manje posuđe stavite na manje zone kuhanja.
- Posuđe stavite izravno na sredinu zone kuhanja.
- Koristite preostalu toplinu za održavanje hrane toplom ili za topljenje.

11. BRIGA ZA OKOLIŠ

Reciklirajte materijale sa simbolom . Ambalažu za recikliranje odložite u prikladne spremnike. Pomozite u zaštiti okoliša i ljudskog zdravlja, kao i u recikliranju otpada od električnih i elektroničkih uređaja. Uređaje

označene simbolom  ne bacajte zajedno s kućnim otpadom. Proizvod odnesite na lokalno reciklažno mjesto ili kontaktirajte nadležnu službu.

GA NAAR ONZE WEBSITE VOOR:



Advies over gebruik, brochures, het oplossen van problemen, service- en reparatie-informatie:

www.zanussi.com/support

Wijzigingen voorbehouden.

INHOUDSOPGAVE

1. VEILIGHEIDSINFORMATIE.....	39
2. VEILIGHEIDSVOORSCHRIFTEN.....	41
3. INSTALLATIE.....	43
4. BESCHRIJVING VAN HET PRODUCT.....	45
5. DAGELIJKS GEBRUIK.....	46
6. AANWIJZINGEN EN TIPS.....	47
7. ONDERHOUD EN REINIGING.....	47
8. PROBLEEMOPLOSSING.....	48
9. TECHNISCHE GEGEVENS.....	49
10. ENERGIEZUINIGHEID.....	50

1. ⚠ VEILIGHEIDSINFORMATIE

Lees zorgvuldig de meegeleverde instructies voor installatie en gebruik van het apparaat. De fabrikant is niet verantwoordelijk voor verwondingen of schade die voortvloeit uit de onjuiste installatie of het onjuiste gebruik. Bewaar de instructies altijd op een veilige, toegankelijke plek voor toekomstig gebruik.

1.1 Veiligheid van kinderen en kwetsbare mensen

- Dit apparaat kan worden gebruikt door kinderen van 8 jaar en ouder en door mensen met beperkte lichamelijke, zintuiglijke of verstandelijke vermogens of een gebrek aan ervaring en kennis, indien zij onder toezicht staan of instructies hebben gekregen over het veilig gebruiken van het apparaat en indien zij de eventuele gevaren begrijpen.
- Kinderen tussen de 3 en 8 jaar oud en personen met zware en complexe beperkingen dienen altijd uit de buurt van het apparaat te worden gehouden, tenzij ze voortdurend onder toezicht staan.

- Kinderen jonger dan 3 jaar dienen, mits zij voortdurend onder toezicht staan, bij het apparaat uit de buurt te worden gehouden.
- Laat kinderen niet met het apparaat spelen.
- Houd alle verpakkingen uit de buurt van kinderen en verwijder ze op gepaste wijze.
- **WAARSCHUWING:** Houd kinderen en huisdieren uit de buurt van het apparaat als het in werking is of afkoelt. Makkelijk toegankelijke onderdelen worden heet tijdens gebruik.
- Als het apparaat is voorzien van een kinderslot, dient dit te worden geactiveerd.
- Kinderen mogen zonder toezicht geen reinigings- en onderhoudswerkzaamheden aan het apparaat uitvoeren.

1.2 Algemene veiligheid

- **WAARSCHUWING:** Het apparaat en de toegankelijke onderdelen ervan worden heet tijdens gebruik. U dient te voorkomen de verwarmingselementen aan te raken.
- **WAARSCHUWING:** Onbewaakt koken op een fornuis met vet of olie kan gevaarlijk zijn en tot brand leiden.
- Probeer **NOOIT** om een brand te blussen met water. Schakel het apparaat uit en bedek dan de vlam, bv. met een deksel of een vuurdeken.
- **LET OP:** Het apparaat mag niet van stroom worden voorzien door een extern schakelapparaat, zoals een tijdklok, of aangesloten worden op een circuit dat door het elektriciteitsbedrijf regelmatig aan en uit wordt geschakeld.
- **LET OP:** Het kookproces moet bewaakt worden. Een kort kookproces moet voortdurend bewaakt worden.
- **WAARSCHUWING:** Brandgevaar: Bewaar geen voorwerpen op de kookplaten.
- Metalen voorwerpen, zoals messen, vorken, lepels en deksels mogen niet op de kookplaat worden geplaatst, aangezien ze heet kunnen worden.
- Gebruik het apparaat niet voordat u het in de ingebouwde structuur installeert.

- Gebruik geen stoomreiniger om het apparaat schoon te maken.
- Als de glaskeramische / glazen oppervlakte gebarsten is, schakel het apparaat dan uit en trek de stekker uit het stopcontact. In het geval het apparaat direct op de stroom is aangesloten met een aansluitdoos, verwijdert u de zekering om het apparaat van de stroom te halen. Neem in beide gevallen contact op met de erkende servicedienst.
- Als de voedingskabel beschadigd is, moet de fabrikant, een erkende serviceverlener of een gekwalificeerd persoon deze vervangen teneinde gevaarlijke situaties te voorkomen.
- **WAARSCHUWING:** Gebruik alleen kookplaatbeschermers die door de fabrikant van het kookapparaat zijn ontworpen of door de fabrikant van het apparaat in de gebruiksinstructies als geschikt zijn aangegeven of kookplaatbeschermers die in het apparaat zijn geïntegreerd. Het gebruik van ongeschikte kookplaatbeschermers kan ongelukken veroorzaken.

2. VEILIGHEIDSVOORSCHRIFTEN

2.1 Installatie



WAARSCHUWING!

Alleen een erkende installatietechnicus mag het apparaat installeren.



WAARSCHUWING!

Gevaar voor letsel of schade aan het apparaat.

- Verwijder alle verpakkingsmaterialen.
- Installeer en gebruik geen beschadigd apparaat.
- Volg de installatie-instructies die zijn meegeleverd met het apparaat.
- Houd de minimumafstand naar andere apparaten en units in acht.
- Pas altijd op bij verplaatsing van het apparaat, want het is zwaar. Gebruik altijd veiligheidshandschoenen en gesloten schoeisel.
- Dicht de oppervlakken af met kit om te voorkomen dat ze gaan opzetten door vocht.
- Bescherm de bodem van het apparaat tegen stoom en vocht.
- Installeer het apparaat niet naast een deur of onder een raam. Dit voorkomt dat heet kookgerei van het apparaat valt als de deur of het raam wordt geopend.
- Als het apparaat geïnstalleerd is boven lades zorg er dan voor dat de ruimte tussen de onderkant van het apparaat en de bovenste lade voldoende is voor luchtcirculatie.
- De onderkant van het apparaat kan heet worden. Zorg ervoor dat u onder het apparaat een scheidingspaneel installeert dat gemaakt is van triplex, keukenkastmateriaal of ander niet-brandbaar materiaal om te voorkomen dat hij de bodem raakt.
- Het afscheidingspaneel moet het volledige gebied onder de kookplaat bedekken.

2.2 Aansluiting aan het elektriciteitsnet



WAARSCHUWING!

Gevaar voor brand en elektrische schokken.

- Alle elektrische aansluitingen moeten door een gediplomeerd elektromonteur worden gemaakt.
- Dit apparaat moet worden aangesloten op een geaard stopcontact.
- Verzeker u ervan dat de stekker uit het stopcontact is getrokken, voordat u welke werkzaamheden dan ook uitvoert.
- Zorg ervoor dat de parameters op het vermogensplaatje overeenkomen met elektrische vermogen van de netstroom.
- Zorg ervoor dat het apparaat correct is geïnstalleerd. Losse en onjuiste stroomkabels of stekkers (indien van toepassing) kunnen ervoor zorgen dat de contactklem te heet wordt.
- Gebruik de juiste stroomkabel.
- Voorkom dat de stroomkabels verstrikt raken.
- Zorg ervoor dat er een schokbescherming wordt geïnstalleerd.
- Gebruik het klem om spanning op het snoer te voorkomen.
- Zorg ervoor dat de stroomkabel of stekker (indien van toepassing) het hete apparaat of hete kookgerei niet aanraakt als u het apparaat op de nabijgelegen contactdozen aansluit.
- Gebruik geen adapters met meerdere stekkers en verlengkabels.
- Zorg dat u de hoofdstekker (indien van toepassing) of kabel niet beschadigt. Neem contact op met onze service-afdeling of een elektromonteur om een beschadigde hoofdkabel te vervangen.
- De schokbescherming van delen onder stroom en geïsoleerde delen moet op zo'n manier worden bevestigd dat het niet zonder gereedschap kan worden verplaatst.
- Steek de stekker pas in het stopcontact als de installatie is voltooid. Zorg ervoor dat het netsnoer na installatie bereikbaar is.
- Als het stopcontact los zit, mag u de stekker niet in het stopcontact steken.

- Trek niet aan het netsnoer om het apparaat los te koppelen. Trek altijd aan de stekker.
- Gebruik enkel correcte isolatievoorzieningen: stroomonderbrekers, zekeringen (schroefzekeringen moeten uit de houder worden verwijderd), aardlekschakelaars en contactgevers.
- De elektrische installatie moet een isolatieapparaat bevatten waardoor het apparaat volledig van het lichtnet afgesloten kan worden. Het isolatieapparaat moet een contactopening hebben met een minimale breedte van 3 mm.

2.3 Gebruik



WAARSCHUWING!

Gevaar voor letsel, brandwonden of elektrische schokken.

- Verwijder voor gebruik (indien van toepassing) de verpakking, labels en beschermfolie.
- Dit apparaat is uitsluitend bestemd voor huishoudelijk gebruik.
- De specificatie van dit apparaat niet wijzigen.
- Zorg ervoor dat de ventilatieopeningen niet geblokkeerd zijn.
- Laat het apparaat tijdens het gebruik niet onbeheerd achter.
- Zet de kookzone op "uit" na elk gebruik.
- Leg geen bestek of pannendecksel op de kookzones. Deze kunnen heet worden.
- Bedien het apparaat niet met natte handen of als het contact maakt met water.
- Het apparaat mag niet worden gebruikt als werkblad of aanrecht.
- Sluit het apparaat direct af van de stroomtoevoer als het oppervlak van het apparaat gebroken is. Dit om elektrische schokken te voorkomen.
- Als u eten in de hete olie doet, kan het spatten.



WAARSCHUWING!

Risico op brand en explosie

- Wanneer ze verwarmd worden, kunnen vetten en oliën ontvlambare dampen afgeven. Houd vlammen of verwarmde

voorwerpen uit de buurt van vet en olie als u hiermee kookt.

- De dampen die hete olie afgeeft kunnen spontane ontbranding veroorzaken.
- Gebruikte olie die voedselresten bevat kan brand veroorzaken bij een lagere temperatuur dan olie die voor de eerste keer wordt gebruikt.
- Plaats geen ontvlambare producten of items die vochtig zijn door ontvlambare producten in, bij of op het apparaat.



WAARSCHUWING!

Risico op schade aan het apparaat.

- Zet geen heet kookgerei op het bedieningspaneel.
- Leg geen hete deksel op het glazen oppervlak van de kookplaat.
- Laat kookgerei niet droogkoken.
- Laat geen voorwerpen of kookgerei op het apparaat vallen. Het oppervlak kan beschadigen.
- Activeer de kookzones niet met lege pannen of zonder pannen erop.
- Geen aluminiumfolie op het apparaat leggen.
- Pannen van gietijzer, aluminium of met beschadigde bodems kunnen krassen veroorzaken in het glas / glaskeramiek. Til deze voorwerpen altijd op als u ze moet verplaatsen op het kookoppervlak.
- Dit apparaat is uitsluitend bestemd om mee te koken. Het mag niet worden gebruikt voor andere doeleinden, zoals het verwarmen van een kamer.

2.4 Onderhoud en reiniging

- Reinig het apparaat regelmatig om te voorkomen dat het materiaal van het oppervlak achteruitgaat.

- Schakel het apparaat uit en laat het afkoelen voordat u het schoonmaakt.
- Gebruik geen waterstralen en stoom om het apparaat te reinigen.
- Maak het apparaat schoon met een vochtige zachte doek. Gebruik alleen neutrale schoonmaakmiddelen. Gebruik geen schuurmiddelen, schuursponsjes, oplosmiddelen of metalen voorwerpen.

2.5 Service

- Neem contact op met de erkende servicedienst voor reparatie van het apparaat. Gebruik uitsluitend originele reserveonderdelen.
- Met betrekking tot de lamp(en) in dit product en reservelampen die afzonderlijk worden verkocht: Deze lampen zijn bedoeld om bestand te zijn tegen extreme fysieke omstandigheden in huishoudelijke apparaten, zoals temperatuur, trillingen, vochtigheid, of zijn bedoeld om informatie te geven over de operationele status van het apparaat. Ze zijn niet bedoeld voor gebruik in andere toepassingen en zijn niet geschikt voor verlichting in huishoudelijke ruimten.

2.6 Verwijdering



WAARSCHUWING!

Gevaar voor letsel of verstikking.

- Neem contact met uw plaatselijke overheid voor informatie m.b.t. correcte afvalverwerking van het apparaat.
- Haal de stekker uit het stopcontact.
- Snijd het netsnoer vlak bij het apparaat af en gooi het weg.

3. INSTALLATIE



WAARSCHUWING!

Raadpleeg de hoofdstukken Veiligheid.

3.1 Voor montage

Voordat u de kookplaat installeert, dient u de onderstaande informatie van het typeplaatje

te noteren. Het typeplaatje bevindt zich onderop de kookplaat.

Serienummer

3.2 Ingebouwde kookplaten

Inbouwkookplaten mogen alleen worden gebruikt nadat zij ingebouwd zijn in geschikte

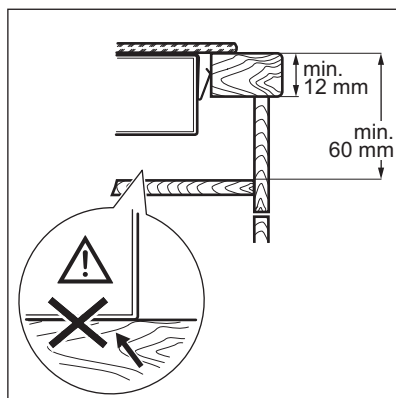
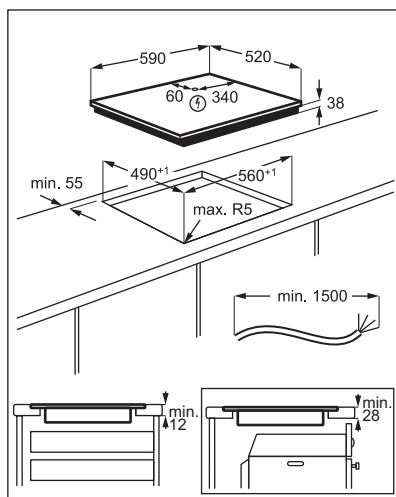
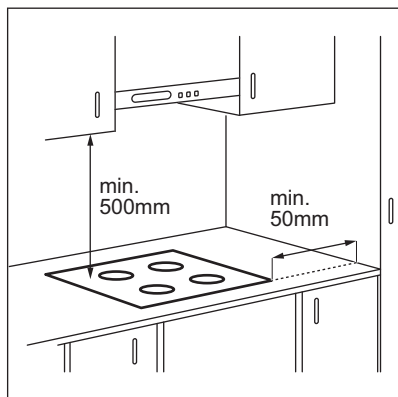
inbouwunits of werkbladen die aan de normen voldoen.

3.3 Aansluitkabel

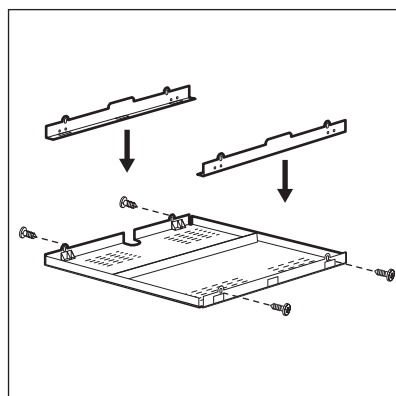
- De kookplaat is voorzien van een aansluitsnoer.
- Voor het vervangen van een beschadigde voedingskabel, gebruikt u het kabeltype: H05V2V2-F dat een temperatuur van 90 °C of hoger weerstaat. Neem contact op met een klantenservice bij u in de buurt.

3.4 Montage

Als u de kookplaat onder een kap monteert, moet u de montage-instructies van de dampkap raadplegen om de minimale afstand tussen de apparaten te weten te komen.



3.5 Beveiligingsdoos



Als u een beveiligingsdoos (een additioneel toebehoren) gebruikt, is de beschermingsvloer onder het fornuis niet noodzakelijk. De beveiligingsdoos is als

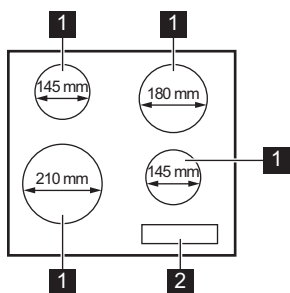
toebehoren niet in elk land verkrijgbaar. Neem contact op met uw plaatselijke leverancier.



U kunt de beveiligingsdoos niet gebruiken als u de kookplaat boven een oven installeert.

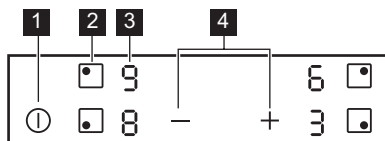
4. BESCHRIJVING VAN HET PRODUCT

4.1 Indeling kookplaat



- 1** Kookzone
- 2** Bedieningspaneel






4.2 Bedieningspaneel lay-out



Gebruik de tip-toetsen om het apparaat te bedienen. De displays, indicatielampjes en geluiden tonen welke functies worden gebruikt.

Tip-toets	Functie	Opmerking
1	AAN/UIT	De kookplaat in- en uitschakelen.
2	-	Om de kookzone te selecteren.
3 -	Kookstanddisplay	De kookstand weergeven.
4 + / -	-	Het instellen van de kookstand.


4.3 Kookstanddisplays

Scherm	Beschrijving
	De kookzone is uitgeschakeld.
	De kookzone wordt gebruikt.
 + cijfer	Er is een storing.
	Er is nog een kookzone heet (restwarmte).
	Automatische uitschakeling werkt.

4.4 Restwarmte-indicator



WAARSCHUWING!

 Er bestaat verbrandingsgevaar door restwarmte.

De aanduidingen tonen het niveau van de restwarmte voor de kookzones die u momenteel gebruikt. De aanduidingen kunnen ook aangaan voor de nabijgelegen kookzones, zelfs als u deze niet gebruikt.


5. DAGELIJKS GEBRUIK



WAARSCHUWING!


Raadpleeg de hoofdstukken Veiligheid.

5.1 In- of uitschakelen

Raak  1 seconde aan om de kookplaat in- of uit te schakelen.

5.2 Automatische uitschakeling



De functie schakelt de kookplaat automatisch uit als:

- alle kookzones zijn uitgeschakeld,
- u de kookstand niet instelt nadat u de kookplaat hebt ingeschakeld,
- u iets hebt gemorst of iets langer dan 10 seconden op het bedieningspaneel hebt gelegd (een pan, doek, etc.). Er klinkt een geluidssignaal en de kookplaat wordt uitgeschakeld. Verwijder het voorwerp of reinig het bedieningspaneel.
- u een kookzone niet uitschakelt of de kookstand verandert. Na een tijdje gaat  aan en schakelt de kookplaat uit.

De verhouding tussen kookstand en de tijd waarna de kookplaat uitschakelt:





Warmte-instelling	De kookplaat wordt uitgeschakeld na
1 - 2	6 uur
3 - 4	5 uur
5	4 uur
6 - 9	1,5 uur

5.3 De kookzone selecteren

Raak om de kookzone te selecteren het sensorveld  aan dat bij de zone hoort. Het display toont de kookstand (.

5.4 De kookstand

Stel de kookzone in.

 aanraken om te verhogen.  aanraken om te verlagen. Raak  en  tegelijkertijd aan om de kookzone uit te schakelen.

6. AANWIJZINGEN EN TIPS



WAARSCHUWING!

Raadpleeg de hoofdstukken Veiligheid.

6.1 Kookgerei



De bodem van het kookgerei moet zo dik en vlak mogelijk zijn. Zorg ervoor dat bodems schoon en droog zijn voordat ze op de kookplaat worden gezet.



Kookgerei gemaakt van geëmailleerd staal of met aluminium of koperen bodems, kunnen tot verkleuringen leiden van de glazen keramische kookplaat.

6.2 Voorbeelden van kooktoepassingen



De gegevens in de volgende tabel dienen slechts als richtlijn.

Warmte-instelling	Gebruik om:	Tijd (min)	Tips
1	Bereide gerechten warmhouden.	zoals nodig	Een deksel op het kookgerei doen.
1 - 2	Hollandaisesaus, smelten: boter, chocolade, gelatine.	5 - 25	Van tijd tot tijd mengen.
1 - 2	Stollen: luchtige omeletten, gebakken eieren.	10 - 40	Met deksel bereiden.
2 - 3	Zachtjes aan de kook brengen van rijst en gerechten op melkbasis, reeds bereide gerechten opwarmen.	25 - 50	Voeg minimaal twee keer zo veel vocht toe als rijst en roer gerechten op melkbasis halverwege de procedure door.
3 - 4	Stomen van groenten, vis en vlees.	20 - 45	Voeg een paar eetlepels vocht toe.
4 - 5	Aardappelen stomen.	20 - 60	Gebruik max. ¼ l water voor 750 g aardappelen.
4 - 5	Bereiden van grotere hoeveelheden voedsel, stoofschotels en soepen.	60 - 150	Tot 3 l vloeistof plus ingrediënten.
6 - 7	Lichtjes braden: kalfsoester, cordon bleu van kalfsvlees, koteletten, rissoles, worstjes, lever, roux, eieren, pannenkoeken, donuts.	zoals nodig	Halverwege de bereidingstijd omdraaien.
7 - 8	Door-en-door gebraden, opgebakken aardappelen, lendenbiefstukken, steaks.	5 - 15	Halverwege de bereidingstijd omdraaien.
9	Aan de kook brengen van water, pasta koken, aanbraden van vlees (goulash, stoofvlees), frituren van friet.		

7. ONDERHOUD EN REINIGING



WAARSCHUWING!

Raadpleeg de hoofdstukken Veiligheid.

7.1 Algemene informatie

- Maak de kookplaat na ieder gebruik schoon.

- Gebruik altijd kookgerei met een schone bodem.
- Krassen of donkere vlekken op de oppervlakte hebben geen invloed op de werking van de kookplaat.
- Gebruik een specifiek schoonmaakmiddel voor het oppervlak van de kookplaat.
- Gebruik een speciale schraper voor de glazen plaat.

7.2 De kookplaat schoonmaken

- **Verwijder direct:** gesmolten kunststof, plastic folie, suiker en suikerhoudend voedsel, anders kan dit schade aan de kookplaat veroorzaken. Doe voorzichtig om brandwonden te voorkomen. Gebruik

de speciale schraper op de glazen plaat en verwijder resten door het blad over het oppervlak te schuiven.

- **Verwijder nadat de kookplaat voldoende is afgekoeld:** kalk- en waterkringen, vetspatten en metaalachtig glanzende verkleuringen. Reinig de kookplaat met een vochtige doek en een beetje niet-schurend reinigingsmiddel. Droog de kookplaat na reiniging af met een zachte doek.
- **Verkleuring glanzende metalen verwijderen:** reinig het glazen oppervlak met een doek en een oplossing van water met azijn.


8. PROBLEEMOPLOSSING



WAARSCHUWING!

Raadpleeg de hoofdstukken Veiligheid.

8.1 Wat te doen in de volgende gevallen...

Probleem	Mogelijke oorzaak	Oplossing
U kunt de kookplaat niet inschakelen of bedienen.	De kookplaat is niet aangesloten op een stopcontact of is niet goed geïnstalleerd.	Controleer of de kookplaat goed is aangesloten op het lichtnet.
	De zekering is doorgeslagen.	Ga na of de zekering de oorzaak van de storing is. Als de zekeringen keer op keer doorslaan, neemt u contact op met een erkende installateur.
	Stel gedurende 10 seconden geen kookstand in.	Schakel de kookplaat opnieuw in en stel de kookstand binnen 10 seconden in.
	U hebt 2 of meer sensorvelden tegelijk aangeraakt.	Raak slechts één tiptoets tegelijk aan.
	Er ligt water of er zitten vetspatten op het bedieningspaneel.	Reinig het bedieningspaneel.
Er klinkt een geluidssignaal en de kookplaat wordt uitgeschakeld. Er klinkt een geluidssignaal als de kookplaat wordt uitgeschakeld.	U hebt een of meer tiptoetsen afgedekt.	Verwijder het voorwerp van de tiptoetsen.
De kookplaat schakelt uit.	U hebt iets op sensorveld  gezet.	Verwijder het object van het sensorveld.

Probleem	Mogelijke oorzaak	Oplossing
De restwarmte-indicator gaat niet aan.	De zone is niet heet, omdat hij slechts kortstondig is bediend of de sensor beschadigd is.	Als de kookzone lang genoeg in werking is geweest om heet te zijn, neemt u contact op met de klantenservice.
De sensorvelden worden warm.	Het kookgerei is te groot of staat te dicht bij het bedieningspaneel.	Plaats groter kookgerei op de achterste kookzones indien nodig.
E en een getal gaat branden.	Er heeft zich een fout in de kookplaat voorgedaan.	Schakel de kookplaat uit en na 30 seconden weer in. Wanneer E weer verschijnt, trekt u de stekker van de kookplaat uit het stopcontact. Steek de stekker van de kookplaat er na 30 seconden weer in. Als het probleem zich blijft voordoen, neem dan contact op met een erkend servicecentrum.
U kunt een constant piepgeluid horen.	De elektrische aansluiting is onjuist.	Trek de stekker van de kookplaat uit het stopcontact. Laat de installatie controleren door een erkende electricien.
EE gaat branden.	De tweede fase van de stroomtoevoer ontbreekt.	Controleer of de kookplaat goed is aangesloten op het lichtnet. Verwijder de zekering, wacht een minuut, en plaats de zekering weer terug.

8.2 Als u het probleem niet kunt oplossen...

Als u niet zelf het probleem kunt verhelpen, neem dan contact op met uw verkoper of de serviceafdeling. Zie voor deze gegevens het typeplaatje. Geef ook de driecijferige code voor het glaskeramiek (bevindt zich op de hoek van het glazen oppervlak) en de foutmelding die wordt weergegeven.

Verzeker u ervan dat u de kookplaat correct gebruikt heeft. Bij onjuist gebruik van het apparaat wordt het bezoek van de onderhoudstechnicus van de klantenservice of de vakhandelaar in rekening gebracht, zelfs tijdens de garantieperiode. De instructies over het service center en de garantiebepalingen vindt u in het garantieboekje.

9. TECHNISCHE GEGEVENS

9.1 Typeplaatje

Model ZHRN641K
Type 60 HAD 54 AO

Ser.Nr.
ZANUSSI

PNC 949 492 416 00
220 - 240 V / 400 V 2N 50 - 60 Hz
Gemaakt in Roemenië
6.5 kW



9.2 Specificatie kookzones

Kookzone	Nominaal vermogen (max warmte-instelling) [W]	Diameter van de kookzone [mm]
Linksvoor	2300	210
Linksachter	1200	145
Rechtsvoor	1200	145
Rechtsachter	1800	180

Gebruik voor optimale kookresultaten kookgerei dat niet groter is dan de diameter van de kookzone.

10. ENERGIEZUINIGHEID

10.1 Productinformatie volgens EU 66/2014 alleen geldig voor EU-markt

Modelidentificatie	ZHRN641K	
Type kookplaat	Ingebouwde kookplaat	
Aantal kookzones	4	
Verwarmingstechnologie	Stralingswarmte	
Diameter ronde kookzones (Ø)	Linksvoor	21,0 cm
	Linksachter	14,5 cm
	Rechtsvoor	14,5 cm
	Rechtsachter	18,0 cm
Energieverbruik per kookzone (EC electric cooking)	Linksvoor	200,1 Wh / kg
	Linksachter	188,0 Wh / kg
	Rechtsvoor	188,0 Wh / kg
	Rechtsachter	191,6 Wh / kg
Energieverbruik van de kookplaat (EC electric hob)	191,9 Wh / kg	

EN 60350-2 - Huishoudelijke elektrische kookapparaten - deel 2: Kookplaten - Methodes voor het meten van de prestatie

10.2 Energiebesparing

U kunt elke dag energie besparen tijdens het koken door de onderstaande tips te volgen.

- Warm alleen de hoeveelheid water op die u nodig heeft.
- Doe indien mogelijk altijd een deksel op de pan.
- Zet uw kookgerei op de kookzone voordat u deze activeert.
- De bodem van het kookgerei moet dezelfde afmeting hebben als de kookzone.
- Zet kleiner kookgerei op kleinere kookzones.
- Plaats het kookgerei precies in het midden van de kookzone.
- Gebruik de restwarmte om het eten warm te houden of te smelten.

11. MILIEUBESCHERMING

Recycleer de materialen met het symbool



Gooi de verpakking in een geschikte afvalcontainer om het te recyclen. Bescherm het milieu en de volksgezondheid en recycleer op een correcte manier het afval van elektrische en elektronische apparaten.

Gooi apparaten gemarkeerd met het symbool



niet weg met het huishoudelijk afval. Breng het product naar het milieustation bij u in de buurt of neem contact op met de gemeente.

VISIT OUR WEBSITE TO:



Get usage advice, brochures, trouble shooter, service and repair information:
www.zanussi.com/support

Subject to change without notice.

CONTENTS

1. SAFETY INFORMATION.....	52
2. SAFETY INSTRUCTIONS.....	54
3. INSTALLATION.....	56
4. PRODUCT DESCRIPTION.....	58
5. DAILY USE.....	59
6. HINTS AND TIPS.....	59
7. CARE AND CLEANING.....	60
8. TROUBLESHOOTING.....	61
9. TECHNICAL DATA.....	62
10. ENERGY EFFICIENCY.....	62

1. ⚠ SAFETY INFORMATION

Before the installation and use of the appliance, carefully read the supplied instructions. The manufacturer is not responsible for any injuries or damage that are the result of incorrect installation or usage. Always keep the instructions in a safe and accessible location for future reference.

1.1 Children and vulnerable people safety

- This appliance can be used by children aged from 8 years and above and persons with reduced physical, sensory or mental capabilities or lack of experience and knowledge if they have been given supervision or instruction concerning the use of the appliance in a safe way and understand the hazards involved.
- Children between 3 and 8 years of age and persons with very extensive and complex disabilities shall be kept away from the appliance unless continuously supervised.
- Children of less than 3 years of age should be kept away from the appliance unless continuously supervised.
- Do not let children play with the appliance.

- Keep all packaging away from children and dispose of it appropriately.
- **WARNING:** Keep children and pets away from the appliance when it operates or when it cools down. Accessible parts become hot during use.
- If the appliance has a child safety device, it should be activated.
- Children shall not carry out cleaning and user maintenance of the appliance without supervision.

1.2 General Safety

- **WARNING:** The appliance and its accessible parts become hot during use. Care should be taken to avoid touching heating elements.
- **WARNING:** Unattended cooking on a hob with fat or oil can be dangerous and may result in fire.
- **NEVER** try to extinguish a fire with water, but switch off the appliance and then cover flame e.g. with a lid or a fire blanket.
- **CAUTION:** The appliance must not be supplied through an external switching device, such as a timer, or connected to a circuit that is regularly switched on and off by a utility.
- **CAUTION:** The cooking process has to be supervised. A short term cooking process has to be supervised continuously.
- **WARNING:** Danger of fire: Do not store items on the cooking surfaces.
- Metallic objects such as knives, forks, spoons and lids should not be placed on the hob surface since they can get hot.
- Do not use the appliance before installing it in the built-in structure.
- Do not use a steam cleaner to clean the appliance.
- If the glass ceramic surface / glass surface is cracked, switch off the appliance and unplug it from the mains. In case the appliance is connected to the mains directly using junction box, remove the fuse to disconnect the appliance

from power supply. In either case contact the Authorised Service Centre.

- If the supply cord is damaged, it must be replaced by the manufacturer, an authorized Service or similarly qualified persons in order to avoid a hazard.
- **WARNING:** Use only hob guards designed by the manufacturer of the cooking appliance or indicated by the manufacturer of the appliance in the instructions for use as suitable or hob guards incorporated in the appliance. The use of inappropriate guards can cause accidents.

2. SAFETY INSTRUCTIONS

2.1 Installation



WARNING!

Only a qualified person must install this appliance.



WARNING!

Risk of injury or damage to the appliance.

- Remove all the packaging.
- Do not install or use a damaged appliance.
- Follow the installation instructions supplied with the appliance.
- Keep the minimum distance from other appliances and units.
- Always take care when moving the appliance as it is heavy. Always use safety gloves and enclosed footwear.
- Seal the cut surfaces with a sealant to prevent moisture from causing swelling.
- Protect the bottom of the appliance from steam and moisture.
- Do not install the appliance next to a door or under a window. This prevents hot cookware from falling from the appliance when the door or the window is opened.
- If the appliance is installed above drawers make sure that the space, between the bottom of the appliance and the upper drawer is sufficient for air circulation.
- The bottom of the appliance can get hot. Make sure to install a separation panel made from plywood, kitchen carcass material or other non-flammable materials

under the appliance to prevent access to the bottom.

- The separation panel has to cover the area under the hob completely.

2.2 Electrical Connection



WARNING!

Risk of fire and electric shock.

- All electrical connections should be made by a qualified electrician.
- The appliance must be earthed.
- Before carrying out any operation make sure that the appliance is disconnected from the power supply.
- Make sure that the parameters on the rating plate are compatible with the electrical ratings of the mains power supply.
- Make sure the appliance is installed correctly. Loose and incorrect electricity mains cable or plug (if applicable) can make the terminal become too hot.
- Use the correct electricity mains cable.
- Do not let the electricity mains cable tangle.
- Make sure that a shock protection is installed.
- Use the strain relief clamp on the cable.
- Make sure the mains cable or plug (if applicable) does not touch the hot appliance or hot cookware, when you connect the appliance to the near sockets.
- Do not use multi-plug adapters and extension cables.

- Make sure not to cause damage to the mains plug (if applicable) or to the mains cable. Contact our Authorised Service Centre or an electrician to change a damaged mains cable.
- The shock protection of live and insulated parts must be fastened in such a way that it cannot be removed without tools.
- Connect the mains plug to the mains socket only at the end of the installation. Make sure that there is access to the mains plug after the installation.
- If the mains socket is loose, do not connect the mains plug.
- Do not pull the mains cable to disconnect the appliance. Always pull the mains plug.
- Use only correct isolation devices: line protecting cut-outs, fuses (screw type fuses removed from the holder), earth leakage trips and contactors.
- The electrical installation must have an isolation device which lets you disconnect the appliance from the mains at all poles. The isolation device must have a contact opening width of minimum 3 mm.

2.3 Use



WARNING!

Risk of injury, burns and electric shock.

- Remove all the packaging, labelling and protective film (if applicable) before first use.
- This appliance is for household use only.
- Do not change the specification of this appliance.
- Make sure that the ventilation openings are not blocked.
- Do not let the appliance stay unattended during operation.
- Set the cooking zone to “off” after each use.
- Do not put cutlery or saucepan lids on the cooking zones. They can become hot.
- Do not operate the appliance with wet hands or when it has contact with water.
- Do not use the appliance as a work surface or as a storage surface.
- If the surface of the appliance is cracked, disconnect immediately the appliance from the power supply. This to prevent an electrical shock.

- When you place food into hot oil, it may splash.



WARNING!

Risk of fire and explosion

- Fats and oil when heated can release flammable vapours. Keep flames or heated objects away from fats and oils when you cook with them.
- The vapours that very hot oil releases can cause spontaneous combustion.
- Used oil, that can contain food remnants, can cause fire at a lower temperature than oil used for the first time.
- Do not put flammable products or items that are wet with flammable products in, near or on the appliance.



WARNING!

Risk of damage to the appliance.

- Do not keep hot cookware on the control panel.
- Do not put a hot pan cover on the glass surface of the hob.
- Do not let cookware boil dry.
- Be careful not to let objects or cookware fall on the appliance. The surface can be damaged.
- Do not activate the cooking zones with empty cookware or without cookware.
- Do not put aluminium foil on the appliance.
- Cookware made of cast iron, aluminium or with a damaged bottom can cause scratches on the glass / glass ceramic. Always lift these objects up when you have to move them on the cooking surface.
- This appliance is for cooking purposes only. It must not be used for other purposes, for example room heating.

2.4 Care and cleaning

- Clean the appliance regularly to prevent the deterioration of the surface material.
- Switch off the appliance and let it cool down before cleaning.
- Do not use water spray and steam to clean the appliance.
- Clean the appliance with a moist soft cloth. Use only neutral detergents. Do not use abrasive products, abrasive cleaning pads, solvents or metal objects.

2.5 Service

- To repair the appliance contact the Authorised Service Centre. Use original spare parts only.
- Concerning the lamp(s) inside this product and spare part lamps sold separately: These lamps are intended to withstand extreme physical conditions in household appliances, such as temperature, vibration, humidity, or are intended to signal information about the operational status of the appliance. They are not intended to be used in other applications and are not suitable for household room illumination.

2.6 Disposal



WARNING!

Risk of injury or suffocation.

- Contact your municipal authority for information on how to discard the appliance correctly.
- Disconnect the appliance from the mains supply.
- Cut off the mains electrical cable close to the appliance and dispose of it.

3. INSTALLATION



WARNING!

Refer to Safety chapters.

3.1 Before the installation

Before you install the hob, write down the information below from the rating plate. The rating plate is on the bottom of the hob.

Serial number

3.2 Built-in hobs

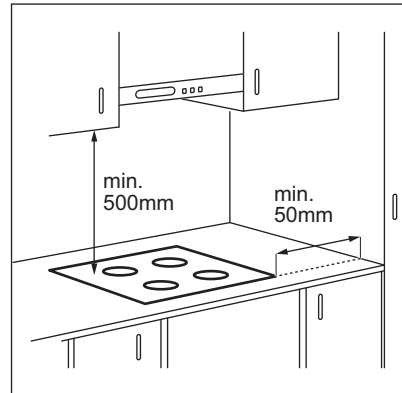
Only use the built-in hobs after you assemble the hob into correct built-in units and work surfaces that align to the standards.

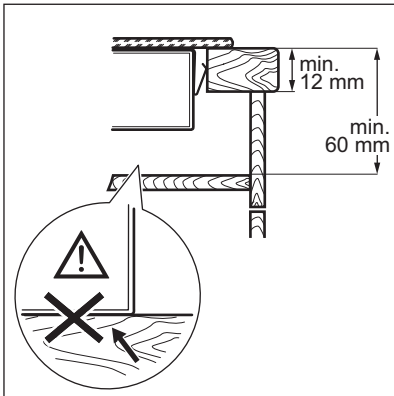
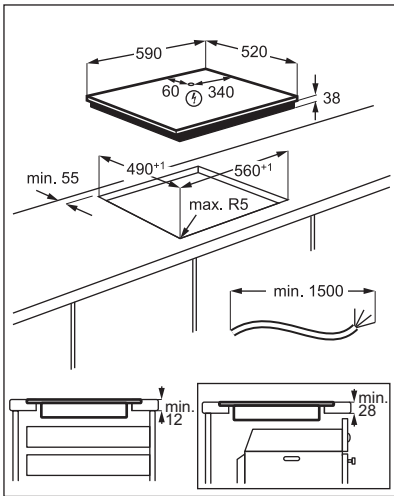
3.3 Connection cable

- The hob is supplied with a connection cable.
- To replace the damaged mains cable, use the cable type: H05V2V2-F which withstands a temperature of 90 °C or higher. Speak to your local Service Centre.

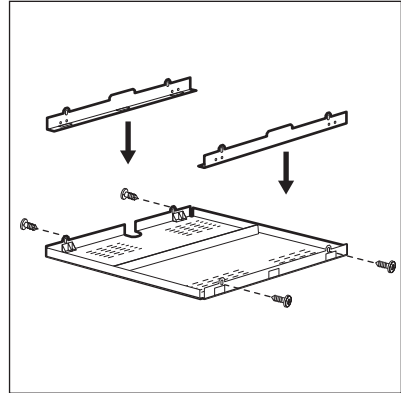
3.4 Assembly

If you install the hob under a hood, please see the installation instructions of the hood for the minimum distance between the appliances.





3.5 Protection box



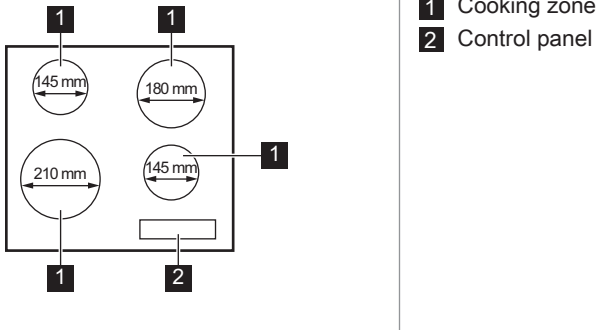
If you use a protection box (an additional accessory), the protective floor directly below the hob is not necessary. The protection box accessory may not be available in some countries. Please contact your local supplier.



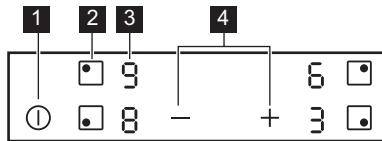
You cannot use the protection box if you install the hob above an oven.

4. PRODUCT DESCRIPTION

4.1 Cooking surface layout



4.2 Control panel layout



Use the sensor fields to operate the appliance. The displays, indicators and sounds tell which functions operate.

Sensor field	Function	Comment
1 ①	ON / OFF	To activate and deactivate the hob.
2	-	To select the cooking zone.
3 -	Heat setting display	To show the heat setting.
4 + / -	-	To set a heat setting.

4.3 Heat setting displays

Display	Description
	The cooking zone is deactivated.
	The cooking zone operates.
	There is a malfunction.
	A cooking zone is still hot (residual heat).

Display**Description**

Automatic Switch Off operates.

4.4 Residual heat indicator**WARNING!**

There is a risk of burns from residual heat.

The indicators show the level of the residual heat for the cooking zones you are currently using. The indicators may also come on for the neighbouring cooking zones even if you are not using them.

5. DAILY USE**WARNING!**

Refer to Safety chapters.

5.1 Activating and deactivating

Touch for 1 second to activate or deactivate the hob.

5.2 Automatic Switch Off

The function deactivates the hob automatically if:

- all cooking zones are deactivated,
- you do not set the heat setting after you activate the hob,
- you spill something or put something on the control panel for more than 10 seconds (a pan, a cloth, etc.). An acoustic signal sounds and the hob deactivates. Remove the object or clean the control panel.
- you do not deactivate a cooking zone or change the heat setting. After some time comes on and the hob deactivates.

The relation between the heat setting and the time after which the hob deactivates:

Heat setting**The hob deactivates after**

1 - 2 6 hours

3 - 4 5 hours

5 4 hours

6 - 9 1.5 hour

5.3 Selecting the cooking zone

To select a cooking zone touch the sensor field corresponding to this zone. The display shows the heat setting ().

5.4 The heat setting

Set the cooking zone.

Touch to increase the heat setting. Touch to decrease the heat setting. Touch and at the same time to deactivate the cooking zone.

6. HINTS AND TIPS**WARNING!**

Refer to Safety chapters.

6.1 Cookware

The bottom of the cookware must be as thick and flat as possible. Ensure pan bases are clean and dry before placing on the hob surface.



Cookware made of enamelled steel and with aluminium or copper bottoms can cause a colour change on the glass-ceramic surface.

6.2 Examples of cooking applications



The data in the table is for guidance only.

Heat setting	Use to:	Time (min)	Hints
1	Keep cooked food warm.	as necessary	Put a lid on the cookware.
1 - 2	Hollandaise sauce, melt: butter, chocolate, gelatine.	5 - 25	Mix from time to time.
1 - 2	Solidify: fluffy omelettes, baked eggs.	10 - 40	Cook with a lid on.
2 - 3	Simmer rice and milkbased dishes, heat up ready-cooked meals.	25 - 50	Add at least twice as much liquid as rice, mix milk dishes halfway through the procedure.
3 - 4	Steam vegetables, fish, meat.	20 - 45	Add a couple of tablespoons of liquid.
4 - 5	Steam potatoes.	20 - 60	Use max. ¼ l of water for 750 g of potatoes.
4 - 5	Cook larger quantities of food, stews and soups.	60 - 150	Up to 3 l of liquid plus ingredients.
6 - 7	Gentle fry: escalope, veal cordon bleu, cutlets, rissoles, sausages, liver, roux, eggs, pancakes, doughnuts.	as necessary	Turn halfway through.
7 - 8	Heavy fry, hash browns, loin steaks, steaks.	5 - 15	Turn halfway through.
9	Boil water, cook pasta, sear meat (goulash, pot roast), deep-fry chips.		

7. CARE AND CLEANING



WARNING!

Refer to Safety chapters.

7.1 General information

- Clean the hob after each use.
- Always use cookware with a clean base.
- Scratches or dark stains on the surface have no effect on how the hob operates.
- Use a special cleaner suitable for the surface of the hob.
- Use a special scraper for the glass.

7.2 Cleaning the hob

- **Remove immediately:** melted plastic, plastic foil, sugar and food with sugar,

otherwise, the dirt can cause damage to the hob. Take care to avoid burns. Use a special hob scraper on the glass surface at an acute angle and move the blade on the surface.

- **Remove when the hob is sufficiently cool:** limescale rings, water rings, fat stains, shiny metallic discoloration. Clean the hob with a moist cloth and a non-abrasive detergent. After cleaning, wipe the hob dry with a soft cloth.
- **Remove shiny metallic discoloration:** use a solution of water with vinegar and clean the glass surface with a cloth.





8. TROUBLESHOOTING



WARNING!

Refer to Safety chapters.

8.1 What to do if...

Problem	Possible cause	Remedy
You cannot activate or operate the hob.	The hob is not connected to an electrical supply or it is connected incorrectly.	Check if the hob is correctly connected to the electrical supply.
	The fuse is blown.	Make sure that the fuse is the cause of the malfunction. If the fuse is blown again and again, contact a qualified electrician.
	You do not set the heat setting for 10 seconds.	Activate the hob again and set the heat setting in less than 10 seconds.
	You touched 2 or more sensor fields at the same time.	Touch only one sensor field.
	There is water or fat stains on the control panel.	Clean the control panel.
An acoustic signal sounds and the hob deactivates. An acoustic signal sounds when the hob is deactivated.	You put something on one or more sensor fields.	Remove the object from the sensor fields.
The hob deactivates.	You put something on the sensor field  .	Remove the object from the sensor field.
Residual heat indicator does not come on.	The zone is not hot because it operated only for a short time or the sensor is damaged.	If the zone operated sufficiently long to be hot, speak to an Authorised Service Centre.
The sensor fields become hot.	The cookware is too large or you put it too near to the controls.	Put large cookware on the rear zones, if possible.
 and a number come on.	There is an error in the hob.	Deactivate the hob and activate it again after 30 seconds. If  comes on again, disconnect the hob from the electrical supply. After 30 seconds, connect the hob again. If the problem continues, speak to an Authorised Service Centre.
You can hear a constant beep noise.	The electrical connection is incorrect.	Disconnect the hob from the electrical supply. Ask a qualified electrician to check the installation.
 comes on.	The second phase of the power supply is missing.	Check if the hob is correctly connected to the electrical supply. Remove the fuse, wait one minute, and insert the fuse again.

8.2 If you cannot find a solution...

If you cannot find a solution to the problem yourself, contact your dealer or an Authorised Service Centre. Give the data from the rating plate. Give also three digit letter code for the glass ceramic (it is in the corner of the glass surface) and an error

message that comes on. Make sure, you operated the hob correctly. If not the servicing by a service technician or dealer will not be free of charge, also during the warranty period. The instructions about the Service Centre and conditions of guarantee are in the guarantee booklet.

9. TECHNICAL DATA

9.1 Rating plate

Model ZHRN641K
Typ 60 HAD 54 AO

Ser.Nr.
ZANUSSI

PNC 949 492 416 00
220 - 240 V / 400 V 2N 50 - 60 Hz
Made in Romania
6.5 kW



9.2 Cooking zones specification

Cooking zone	Nominal Power (Max heat setting) [W]	Cooking zone diameter [mm]
Left front	2300	210
Left rear	1200	145
Right front	1200	145
Right rear	1800	180

For optimal cooking results use cookware no larger than the diameter of the cooking zone.

10. ENERGY EFFICIENCY

10.1 Product information according to EU 66/2014 valid for EU market only

Model identification	ZHRN641K
Type of hob	Built-In Hob
Number of cooking zones	4
Heating technology	Radiant Heater
Diameter of circular cooking zones (Ø)	Left front 21.0 cm Left rear 14.5 cm Right front 14.5 cm Right rear 18.0 cm

Energy consumption per cooking zone (EC electric cooking)	Left front	200.1 Wh / kg
	Left rear	188.0 Wh / kg
	Right front	188.0 Wh / kg
	Right rear	191.6 Wh / kg
Energy consumption of the hob (EC electric hob)		191.9 Wh / kg

EN 60350-2 - Household electric cooking appliances - Part 2: Hobs - Methods for measuring performance


10.2 Energy saving


You can save energy during everyday cooking if you follow below hints.

- When you heat up water, use only the amount you need.
- If it is possible, always put the lids on the cookware.

- Before you activate the cooking zone put the cookware on it.
- The cookware bottom should have the same diameter as the cooking zone.
- Put the smaller cookware on the smaller cooking zones.
- Put the cookware directly in the centre of the cooking zone.
- Use the residual heat to keep the food warm or to melt it.

11. ENVIRONMENTAL CONCERNS

Recycle materials with the symbol . Put the packaging in relevant containers to recycle it. Help protect the environment and human health by recycling waste of electrical and electronic appliances. Do not dispose of

appliances marked with the symbol  with the household waste. Return the product to your local recycling facility or contact your municipal office.

VISITEZ NOTRE SITE WEB POUR :



Obtenir des conseils d'utilisation, des brochures, un dépanneur, des informations sur le service et les réparations :
www.zanussi.com/support

Sous réserve de modifications.

TABLE DES MATIÈRES

1. INFORMATIONS DE SÉCURITÉ.....	64
2. CONSIGNES DE SÉCURITÉ.....	66
3. INSTALLATION.....	68
4. DESCRIPTION DE L'APPAREIL.....	70
5. UTILISATION QUOTIDIENNE.....	71
6. CONSEILS.....	72
7. ENTRETIEN ET NETTOYAGE.....	72
8. DÉPANNAGE.....	73
9. CARACTÉRISTIQUES TECHNIQUES.....	74
10. RENDEMENT ÉNERGÉTIQUE.....	75

1. ⚠ INFORMATIONS DE SÉCURITÉ

Avant d'installer et d'utiliser cet appareil, lisez soigneusement les instructions fournies. Le fabricant ne pourra être tenu pour responsable des blessures et dégâts résultant d'une mauvaise installation ou utilisation. Conservez toujours les instructions dans un lieu sûr et accessible pour vous y référer ultérieurement.

1.1 Sécurité des enfants et des personnes vulnérables

- Cet appareil peut être utilisé par des enfants âgés d'au moins 8 ans et par des personnes ayant des capacités physiques, sensorielles ou mentales réduites ou dénuées d'expérience ou de connaissance, s'ils sont correctement surveillés ou si des instructions relatives à l'utilisation de l'appareil en toute sécurité leur ont été données et s'ils comprennent les risques encourus.
- Les enfants entre 3 et 8 ans et les personnes ayant un handicap très important et complexe doivent être tenus à

l'écart de l'appareil, à moins d'être surveillés en permanence.

- Les enfants de moins de 3 ans doivent être tenus à l'écart de l'appareil, à moins d'être surveillés en permanence.
- Ne laissez pas les enfants jouer avec l'appareil.
- Ne laissez pas les emballages à la portée des enfants et jetez-les convenablement.
- **AVERTISSEMENT** : Tenez les enfants et les animaux éloignés de l'appareil lorsqu'il est en cours de fonctionnement ou lorsqu'il refroidit. Les parties accessibles deviennent chaudes en cours d'utilisation.
- Si l'appareil est équipé d'un dispositif de sécurité enfants, nous vous recommandons de l'activer.
- Le nettoyage et l'entretien ne doivent pas être effectués par des enfants sans surveillance.

1.2 Sécurité générale

- **AVERTISSEMENT** : L'appareil et ses parties accessibles deviennent chauds pendant son fonctionnement. Veillez à ne pas toucher les éléments chauffants.
- **AVERTISSEMENT** : Il peut être dangereux de laisser chauffer de la graisse ou de l'huile sans surveillance sur une table de cuisson car cela pourrait provoquer un incendie.
- N'essayez **JAMAIS** d'éteindre un feu avec de l'eau. Éteignez l'appareil puis couvrez les flammes, par exemple avec un couvercle ou une couverture ignifuge.
- **ATTENTION** : L'appareil ne doit pas être branché à l'alimentation en utilisant un appareil de connexion externe comme un minuteur, ou branché à un circuit qui est régulièrement activé/désactivé par un fournisseur d'énergie.
- **ATTENTION** : Toute cuisson doit être surveillée. Une cuisson courte doit être surveillée en permanence.
- **AVERTISSEMENT** : Risque d'incendie ! N'entrez rien sur les surfaces de cuisson.
- Ne posez pas d'objets métalliques tels que couteaux, fourchettes, cuillères ou couvercles sur la table de cuisson car ils pourraient chauffer.

- N'utilisez pas l'appareil avant de l'avoir installé dans la structure encastrée.
- N'utilisez pas de nettoyeur vapeur pour nettoyer l'appareil.
- Si la surface vitrocéramique / en verre est fissurée, éteignez l'appareil et débranchez-le. Si l'appareil est branché à l'alimentation secteur directement en utilisant une boîte de jonction, retirez le fusible pour déconnecter l'appareil de l'alimentation secteur. Dans tous les cas, contactez le service après-vente agréé.
- Si le câble d'alimentation est endommagé, il doit être remplacé par le fabricant, un service de maintenance agréé ou un technicien qualifié afin d'éviter tout danger.
- **AVERTISSEMENT** : Utilisez uniquement les dispositifs de protection pour table de cuisson conçus ou indiqués comme adaptés par le fabricant de l'appareil de cuisson dans les instructions d'utilisation, ou les dispositifs de protection pour table de cuisson intégrés à l'appareil. L'utilisation de dispositifs de protection non adaptés peut entraîner des accidents.

2. CONSIGNES DE SÉCURITÉ

2.1 Installation



AVERTISSEMENT!

L'appareil doit être installé uniquement par un professionnel qualifié.



AVERTISSEMENT!

Risque de blessure corporelle ou de dommages matériels.

- Retirez l'intégralité de l'emballage.
- N'installez pas et ne branchez pas un appareil endommagé.
- Suivez scrupuleusement les instructions d'installation fournies avec l'appareil.
- Respectez l'espacement minimal requis par rapport aux autres appareils et éléments.
- Soyez toujours vigilants lorsque vous déplacez l'appareil car il est lourd. Utilisez toujours des gants de sécurité et des chaussures fermées.
- Isolez les surfaces découpées à l'aide d'un matériau d'étanchéité pour éviter que la moisissure cause des gonflements.
- Protégez la partie inférieure de l'appareil de la vapeur et de l'humidité.
- N'installez pas l'appareil à proximité d'une porte ou sous une fenêtre. Les récipients chauds risqueraient de tomber de l'appareil lors de l'ouverture de celles-ci.
- Si l'appareil est installé au-dessus de tiroirs, assurez-vous qu'il y a suffisamment d'espace entre le fond de l'appareil et le tiroir supérieur pour que l'air puisse circuler.
- Le dessous de l'appareil peut devenir très chaud. Veillez à installer un panneau de séparation sous l'appareil pour en bloquer l'accès. Ce panneau peut être en contreplaqué, provenir d'un autre meuble de cuisine, et doit être composé d'un matériau non inflammable.
- Le panneau de séparation doit couvrir entièrement l'espace sous la table de cuisson.

2.2 Branchement électrique



AVERTISSEMENT!

Risque d'incendie ou d'électrocution.

- Tous les raccordements électriques doivent être effectués par un électricien qualifié.
- L'appareil doit être relié à la terre.
- Avant toute intervention, assurez-vous que l'appareil est débranché.
- Assurez-vous que les paramètres figurant sur la plaque signalétique correspondent aux données électriques nominale de l'alimentation secteur.
- Assurez-vous que l'appareil est bien installé. Un câble d'alimentation lâche et inapproprié ou une fiche (si présente) non serrée peuvent être à l'origine d'une surchauffe des bornes.
- Utilisez le câble d'alimentation électrique approprié.
- Ne laissez pas le câble d'alimentation s'emmêler.
- Assurez-vous qu'une protection anti-électrocution est installée.
- Utilisez un collier anti-traction sur le câble.
- Assurez-vous que le câble d'alimentation ou la fiche (si présente) n'entrent pas en contact avec les surfaces brûlantes de l'appareil ou les récipients brûlants lorsque vous branchez l'appareil à des prises électriques situées à proximité.
- N'utilisez pas d'adaptateurs multiprise et de rallonges.
- Veillez à ne pas endommager la fiche secteur (si présente) ni le câble d'alimentation. Contactez notre service après-vente agréé ou un électricien pour remplacer le câble d'alimentation s'il est endommagé.
- La protection contre les chocs des parties sous tension et isolées doit être fixée de telle manière qu'elle ne puisse pas être enlevée sans outils.
- Ne branchez la fiche secteur dans la prise secteur qu'à la fin de l'installation. Assurez-vous que la prise secteur est accessible après l'installation.
- Si la prise secteur est détachée, ne branchez pas la fiche secteur.
- Ne tirez pas sur le câble secteur pour débrancher l'appareil. Tirez toujours sur la fiche de la prise secteur.

- N'utilisez que des systèmes d'isolation appropriés : des coupe-circuits, des fusibles (les fusibles à visser doivent être retirés du support), un disjoncteur différentiel et des contacteurs.
- L'installation électrique doit comporter un dispositif d'isolation qui vous permet de déconnecter l'appareil du secteur à tous les pôles. Le dispositif d'isolement doit avoir une largeur d'ouverture de contact de 3 mm minimum.

2.3 Utilisation



AVERTISSEMENT!

Risque de blessures, de brûlures ou d'électrocution.

- Avant la première utilisation, retirez les emballages, les étiquettes et les films de protection (si présents).
- Cet appareil est exclusivement destiné à une utilisation domestique.
- Ne modifiez pas les caractéristiques de cet appareil.
- Assurez-vous que les orifices de ventilation ne sont pas bouchés.
- Ne laissez jamais l'appareil sans surveillance pendant son fonctionnement.
- Éteignez les zones de cuisson après chaque utilisation.
- Ne posez pas de couverts ou de couvercles sur les zones de cuisson. Elles sont chaudes.
- N'utilisez jamais cet appareil avec les mains mouillées ou lorsqu'il est en contact avec de l'eau.
- N'utilisez jamais l'appareil comme plan de travail ou comme plan de stockage.
- Si la surface de l'appareil présente des fêlures, débranchez immédiatement l'appareil pour éviter tout risque d'électrocution.
- Lorsque vous versez un aliment dans de l'huile chaude, elle peut éclabousser.



AVERTISSEMENT!

Risque d'incendie et d'explosion.

- Les graisses et l'huile chaudes peuvent dégager des vapeurs inflammables. Tenez les flammes ou les objets chauds éloignés des graisses et de l'huile lorsque vous vous en servez pour cuisiner.

- Les vapeurs dégagées par l'huile très chaude peuvent provoquer une combustion spontanée.
- L'huile qui a servi contient des restes d'aliments pouvant provoquer un incendie à température plus faible que l'huile n'ayant jamais servi.
- Ne placez pas de produits inflammables ou d'éléments imbibés de produits inflammables à l'intérieur ou à proximité de l'appareil, ni sur celui-ci.



AVERTISSEMENT!

Risque d'endommagement de l'appareil.

- Ne laissez pas de récipients chauds sur le bandeau de commande.
- Ne posez pas de couvercle de casserole chaud sur la surface en verre de la table de cuisson.
- Ne laissez pas le contenu des récipients s'évaporer entièrement.
- Prenez soin de ne pas laisser tomber d'objets ou de récipients sur l'appareil. Sa surface risque d'être endommagée.
- Ne faites jamais fonctionner les zones de cuisson avec des récipients de cuisson vides ou sans aucun récipient de cuisson.
- Ne placez jamais de papier aluminium sur l'appareil.
- N'utilisez pas de récipients en fonte ou en aluminium, ni de récipients dont le fond est endommagé et rugueux. Ils risqueraient de rayer le verre ou la surface vitrocéramique. Soulevez toujours ces objets lorsque vous devez les déplacer sur la surface de cuisson.
- Cet appareil est exclusivement destiné à un usage culinaire. Ne l'utilisez pas pour des usages autres que celui pour lequel il a été conçu, à des fins de chauffage par exemple.

2.4 Entretien et Nettoyage

- Nettoyez régulièrement l'appareil afin de maintenir le revêtement en bon état.

- Mettez à l'arrêt l'appareil et laissez-le refroidir avant de le nettoyer.
- Ne pulvérisez pas d'eau ni de vapeur pour nettoyer l'appareil.
- Nettoyez l'appareil avec un chiffon doux humide. Utilisez uniquement des produits de lavage neutres. N'utilisez pas de produits abrasifs, de tampons à récurer, de solvants ni d'objets métalliques.

2.5 Service

- Pour réparer l'appareil, contactez un service après-vente agréé. Utilisez exclusivement des pièces d'origine.
- Concernant la/les lampe(s) à l'intérieur de ce produit et les lampes de rechange vendues séparément : Ces lampes sont conçues pour résister à des conditions physiques extrêmes dans les appareils électroménagers, telles que la température, les vibrations, l'humidité, ou sont conçues pour signaler des informations sur le statut opérationnel de l'appareil. Elles ne sont pas destinées à être utilisées dans d'autres applications et ne conviennent pas à l'éclairage des pièces d'un logement.

2.6 Mise au rebut



AVERTISSEMENT!

Risque de blessure ou d'asphyxie.

- Contactez votre service municipal pour obtenir des informations sur la marche à suivre pour mettre l'appareil au rebut.
- Débranchez l'appareil de l'alimentation électrique.
- Coupez le câble d'alimentation au ras de l'appareil et mettez-le au rebut.

3. INSTALLATION



AVERTISSEMENT!

Reportez-vous aux chapitres concernant la sécurité.

3.1 Avant l'installation

Avant d'installer la table de cuisson, notez les informations de la plaque signalétique ci-

dessous. La plaque signalétique se trouve au bas de la table de cuisson.

Numéro de série

3.2 Tables de cuisson intégrées

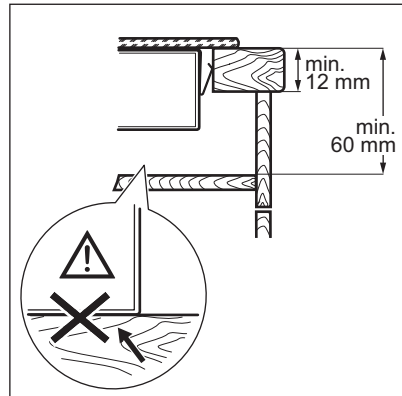
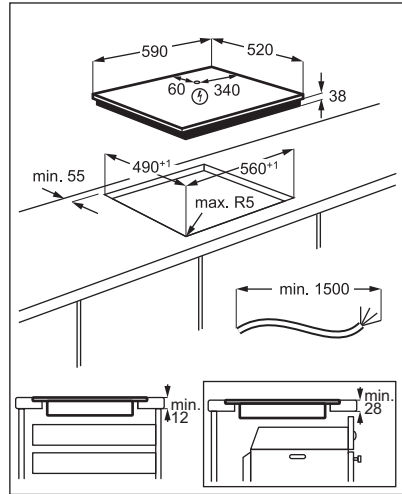
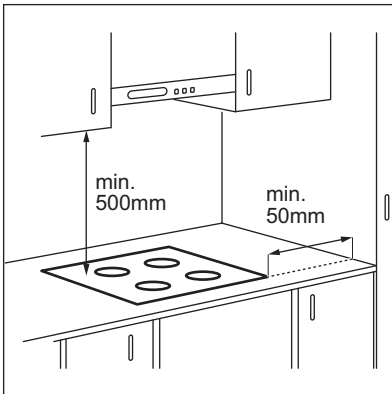
Les tables de cuisson encastrables ne peuvent être mises en fonctionnement qu'après avoir été installées dans des meubles et sur des plans de travail homologués et adaptés.

3.3 Câble d'alimentation

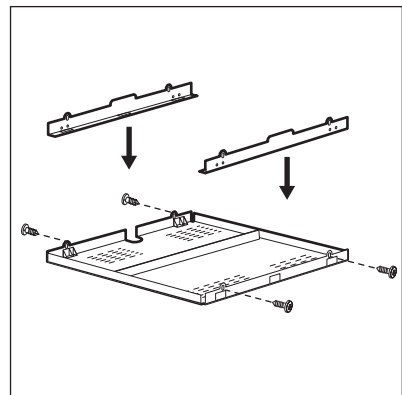
- La table de cuisson est fournie avec un câble d'alimentation.
- Pour remplacer le câble d'alimentation endommagé, utilisez le type de câble suivant : H05V2V2-F qui doit supporter une température minimale de 90 °C. Contactez votre service après-vente.

3.4 Assemblage

Si vous installez la table de cuisson sous une hotte, reportez-vous aux instructions d'installation de la hotte pour connaître la distance minimale nécessaire entre les appareils.



3.5 Enceinte de protection



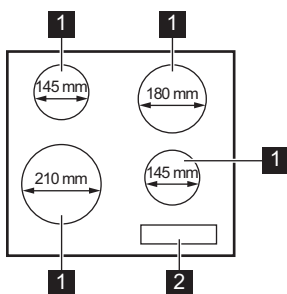
Si vous utilisez une enceinte de protection (accessoire supplémentaire), le fond de protection installé directement sous la table de cuisson n'est plus nécessaire. L'enceinte de protection n'est pas disponible dans tous les pays. Veuillez contacter votre revendeur local.



Vous ne pouvez pas utiliser l'enceinte de protection si vous installez la table de cuisson au-dessus d'un four.

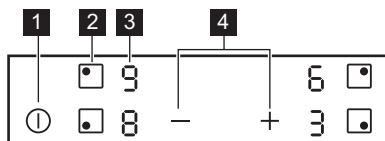
4. DESCRIPTION DE L'APPAREIL

4.1 Description de la table de cuisson



- 1** Zone de cuisson
- 2** Bandeau de commande



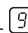

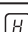

4.2 Description du bandeau de commande



Les touches sensibles permettent de faire fonctionner l'appareil. Les affichages, les voyants et les signaux sonores indiquent les fonctions activées.

Touche sensible	Fonction	Commentaire
1	MARCHE/ARRÊT	Pour allumer et éteindre la table de cuisson.
2	-	Pour choisir la zone de cuisson.
3 -	Indicateur du niveau de cuisson	Pour indiquer le niveau de cuisson.
4	-	Pour sélectionner un niveau de cuisson.


4.3 Affichage du niveau de cuisson

Afficheur	Description
	La zone de cuisson est désactivée.
 - 	La zone de cuisson est activée.
 + chiffre	Une anomalie de fonctionnement s'est produite.
	Une zone de cuisson est encore chaude (chaleur résiduelle).
	Arrêt automatique est activé.

4.4 Voyant de chaleur résiduelle



AVERTISSEMENT!

 Il y a risque de brûlures par la chaleur résiduelle.

Les voyants indiquent le niveau de chaleur résiduelle des zones de cuisson que vous utilisez actuellement. Les voyants des zones voisines peuvent également s'allumer, même si vous ne les utilisez pas.


5. UTILISATION QUOTIDIENNE



AVERTISSEMENT!


Reportez-vous aux chapitres concernant la sécurité.

5.1 Activation et désactivation

Appuyez sur  pendant 1 seconde pour activer ou désactiver la table de cuisson.

5.2 Arrêt automatique



Cette fonction arrête la table de cuisson automatiquement si :

- toutes les zones de cuisson sont désactivées,
- vous ne réglez pas le niveau de cuisson après avoir allumé la table de cuisson,
- vous avez renversé quelque chose ou placé un objet sur le bandeau de commande pendant plus de 10 secondes (une casserole, un torchon, etc.). Un signal sonore retentit et la table de cuisson s'éteint. Enlevez l'objet ou nettoyez le bandeau de commande.
- vous ne désactivez pas la zone de cuisson ou ne modifiez pas le niveau de cuisson. Au bout de quelques instants,  s'allume et la table de cuisson s'éteint.

La relation entre le niveau de cuisson et la durée après laquelle la table de cuisson s'éteint :





Niveau de cuisson	La table de cuisson s'éteint au bout de
1 - 2	6 heures
3 - 4	5 heures
5	4 heures
6 - 9	1,5 heure

5.3 Sélection de la zone de cuisson

Pour sélectionner une zone de cuisson, appuyez sur la touche sensitive  correspondant à cette zone. L'affichage indique le niveau de cuisson (.

5.4 Niveau de cuisson

Sélectionnez la zone de cuisson.

Appuyez sur  pour augmenter le niveau de cuisson. Appuyez sur  pour diminuer le niveau de cuisson. Appuyez simultanément sur  et  pour désactiver la zone de cuisson.

6. CONSEILS



AVERTISSEMENT!

Reportez-vous aux chapitres concernant la sécurité.

6.1 Récipients



Le fond du récipient doit être aussi plat et épais que possible. Assurez-vous que le fond du récipient est propre avant de le placer sur la surface de la table de cuisson.



Les récipients de cuisson avec un fond en émail, en aluminium ou en cuivre peuvent laisser des traces sur la surface vitrocéramique.

6.2 Exemples de cuisson



Les données du tableau sont fournies à titre indicatif uniquement.

Niveau de cuisson	Utilisation :	Durée (min)	Conseils
1	Conserver les aliments cuits au chaud.	au besoin	Placez un couvercle sur le récipient.
1 - 2	Sauce hollandaise, faire fondre : beurre, chocolat, gélatine.	5 - 25	Mélangez de temps en temps.
1 - 2	Solidifier : omelettes, œufs cocotte.	10 - 40	Couvrez pendant la cuisson.
2 - 3	Faire mijoter des plats à base de riz et de laitage, réchauffer des plats cuisinés.	25 - 50	Ajoutez au moins deux fois plus d'eau que de riz. Remuez les plats à base de lait durant la cuisson.
3 - 4	Cuire à la vapeur des légumes, du poisson et de la viande.	20 - 45	Ajoutez quelques cuillerées à soupe de liquide.
4 - 5	Cuire des pommes de terre à la vapeur.	20 - 60	Utilisez ¼ l d'eau max. pour 750 g de pommes de terre.
4 - 5	Cuire de grandes quantités d'aliments, des ragoûts et des soupes.	60 - 150	Ajoutez jusqu'à 3 litres de liquide, plus les ingrédients.
6 - 7	Faire revenir : escalopes, cordons bleus de veau, côtelettes, rissolettes, saucisses, foie, roux, œufs, crêpes, beignets.	au besoin	Retournez à la moitié du temps.
7 - 8	Cuisson à température élevée des pommes de terre rissolées, filets, steaks.	5 - 15	Retournez à la moitié du temps.
9	Faire bouillir de l'eau, cuire des pâtes, griller de la viande (goulasch, bœuf braisé), cuire des frites.		

7. ENTRETIEN ET NETTOYAGE



AVERTISSEMENT!

Reportez-vous aux chapitres concernant la sécurité.

7.1 Informations générales

- Nettoyez la table de cuisson après chaque utilisation.
- Utilisez toujours un récipient dont le fond est propre.

- Les rayures ou les taches sombres sur la surface n'ont aucune incidence sur le fonctionnement de la table de cuisson.
- Utilisez un nettoyant spécialement adapté à la surface de la table de cuisson.
- Utilisez un racloir spécial pour la vitre.

7.2 Nettoyage de la table de cuisson

- **Enlevez immédiatement** : le plastique fondu, les feuilles de plastique, le sucre et les aliments contenant du sucre car la saleté peut endommager la table de cuisson. Veillez à ne pas vous brûler. Tenez le racloir spécial incliné sur la

surface vitrée et faites glisser la lame du racloir pour enlever les salissures.

- **Une fois que la table de cuisson a suffisamment refroidi, enlevez** : traces de calcaire et d'eau, projections de graisse, décolorations métalliques luisantes. Nettoyez la table de cuisson à l'aide d'un chiffon humide et d'un détergent non abrasif. Après le nettoyage, séchez la table de cuisson à l'aide d'un chiffon doux.
- **Pour retirer les décolorations métalliques brillantes** : utilisez une solution d'eau additionnée de vinaigre et nettoyez la surface vitrée avec un chiffon.


8. DÉPANNAGE



AVERTISSEMENT!

Reportez-vous aux chapitres concernant la sécurité.

8.1 Que faire si...

Problème	Cause possible	Solution
Vous ne pouvez pas allumer la table de cuisson ni la faire fonctionner.	La table de cuisson n'est pas connectée à une source d'alimentation électrique ou le branchement est incorrect.	Vérifiez que la table de cuisson est correctement branchée à une source d'alimentation électrique.
	Le fusible a disjoncté.	Vérifiez que le fusible est bien la cause de l'anomalie. Si les fusibles disjonctent de manière répétée, faites appel à un électricien qualifié.
Un signal sonore retentit et la table de cuisson s'éteint. Un signal sonore retentit lorsque la table de cuisson est à l'arrêt.	Vous ne réglez pas le niveau de cuisson dans les 10 secondes.	Allumez de nouveau la table de cuisson et réglez le niveau de cuisson en moins de 10 secondes.
	Vous avez appuyé sur plusieurs touches sensibles en même temps.	N'appuyez que sur une seule touche sensible à la fois.
La table de cuisson s'éteint.	Il y a de l'eau ou des taches de graisse sur le bandeau de commande.	Nettoyez le bandeau de commande.
	Vous avez posé quelque chose sur une ou plusieurs touches sensibles.	Retirez l'objet des touches sensibles.
	Vous avez posé quelque chose sur la touche sensible  .	Retirez l'objet de la touche sensible.

Problème	Cause possible	Solution
Le voyant de chaleur résiduelle ne s'allume pas.	La zone de cuisson n'est pas chaude parce qu'elle n'a fonctionné que peu de temps ou le capteur est endommagé.	Si la zone a eu assez de temps pour chauffer, faites appel à votre service après-vente agréé.
Les touches sensibles sont chaudes.	Le récipient est trop grand ou vous l'avez placé trop près des commandes.	Placez les récipients de grande taille sur les zones de cuisson arrière, si possible.
E et un chiffre s'affichent.	Une erreur s'est produite dans la table de cuisson.	Éteignez la table de cuisson et rallumez-la au bout de 30 secondes. Si E s'affiche à nouveau, débranchez la table de cuisson de la prise électrique. Au bout de 30 secondes, rebranchez la table de cuisson. Si le problème persiste, contactez le service après-vente agréé.
Un bip constant se déclenche.	Le branchement électrique n'est pas adapté.	Débranchez l'appareil de l'alimentation électrique. Demandez à un électricien qualifié de vérifier l'installation.
EE s'allume.	Il manque la seconde phase de l'alimentation électrique.	Vérifiez que la table de cuisson est correctement branchée à une source d'alimentation électrique. Retirez le fusible, attendez une minute, et remplacez le fusible.

8.2 Si vous ne trouvez pas de solution...

Si vous ne trouvez pas de solution au problème, veuillez contacter votre revendeur ou un service après-vente agréé. Veuillez lui fournir les informations se trouvant sur la plaque signalétique. Donnez également la combinaison à 3 lettres et chiffres pour la vitrocéramique (située dans un des coins de la surface en verre) et le message d'erreur

qui s'affiche. Assurez-vous d'utiliser correctement l'appareil. En cas d'erreur de manipulation de la part de l'utilisateur, le déplacement du technicien du service après-vente ou du vendeur pourra être facturé, même en cours de garantie. Les instructions relatives au service après-vente et aux conditions de garantie figurent dans le livret de garantie.

9. CARACTÉRISTIQUES TECHNIQUES

9.1 Plaque signalétique

Modèle ZHRN641K
Type 60 HAD 54 AO

Numéro de série
ZANUSSI

PNC 949 492 416 00
220 - 240 V / 400 V 2N 50 - 60 Hz
Fabriqué en Roumanie
6.5 kW



9.2 Spécification des zones de cuisson

Zone de cuisson	Puissance nominale (niveau de cuisson max.) [W]	Diamètre de la zone de cuisson [mm]
Avant gauche	2300	210
Arrière gauche	1200	145
Avant droite	1200	145
Arrière droite	1800	180

Pour des résultats de cuisson optimaux, utilisez des récipients qui ne dépassent pas le diamètre de la zone de cuisson.

10. RENDEMENT ÉNERGÉTIQUE

10.1 Informations sur le produit conformément à la norme EU 66/2014 valable pour le marché européen uniquement

Identification du modèle	ZHRN641K	
Type de table de cuisson	Table de cuisson intégrée	
Nombre de zones de cuisson	4	
Technologie de chauffage	Chauffage par rayonnement	
Diamètre des zones de cuisson circulaires (Ø)	Avant gauche	21,0 cm
	Arrière gauche	14,5 cm
	Avant droite	14,5 cm
	Arrière droite	18,0 cm
Consommation d'énergie selon la zone de cuisson (EC electric cooking)	Avant gauche	200,1 Wh / kg
	Arrière gauche	188,0 Wh / kg
	Avant droite	188,0 Wh / kg
	Arrière droite	191,6 Wh / kg
Consommation d'énergie de la table de cuisson (EC electric hob)	191,9 Wh / kg	

EN 60350-2 - Appareils de cuisson domestiques électriques - Partie 2 : Tables de cuisson - Méthodes de mesure des performances


10.2 Économie d'énergie


Vous pouvez économiser de l'énergie au quotidien en suivant les conseils suivants.

- Si vous faites chauffer de l'eau, ne faites chauffer que la quantité dont vous avez réellement besoin.
- Si possible, couvrez toujours les récipients de cuisson avec un couvercle pendant la cuisson.

- Activez toujours la zone de cuisson après avoir posé le récipient dessus.
- Le fond du récipient doit avoir le même diamètre que la zone de cuisson.
- Placez les plus petits récipients sur les plus petites zones de cuisson.
- Posez directement le récipient au centre de la zone de cuisson.
- Vous pouvez utiliser la chaleur résiduelle pour conserver les aliments au chaud ou pour faire fondre.

11. EN MATIÈRE DE PROTECTION DE L'ENVIRONNEMENT

Recyclez les matériaux portant le symbole . Déposez les emballages dans les conteneurs prévus à cet effet. Contribuez à la protection de l'environnement et à votre sécurité, recyclez vos produits électriques et électroniques. Ne jetez pas les appareils

portant le symbole  avec les ordures ménagères. Emmenez un tel produit dans votre centre local de recyclage ou contactez vos services municipaux.

F FRANCE ONLY



BESUCHEN SIE UNSERE WEBSITE, UM:



Anwendungshinweise, Prospekte, Informationen zu Fehlerbehebung, Service und Reparatur zu erhalten:
www.zanussi.com/support

Änderungen vorbehalten.

INHALTSVERZEICHNIS

1. SICHERHEITSHINWEISE.....	77
2. SICHERHEITSHINWEISEN.....	79
3. MONTAGE.....	82
4. GERÄTEBESCHREIBUNG.....	83
5. TÄGLICHER GEBRAUCH.....	84
6. TIPPS UND HINWEISE.....	85
7. REINIGUNG UND PFLEGE.....	86
8. FEHLERSUCHE.....	86
9. TECHNISCHE DATEN.....	88
10. ENERGIEEFFIZIENZ.....	88

1. ⚠ SICHERHEITSHINWEISE

Lesen Sie vor der Montage und dem Gebrauch des Geräts zuerst die Bedienungsanleitung. Bei Verletzungen oder Schäden infolge nicht ordnungsgemäßer Montage oder Verwendung übernimmt der Hersteller keine Haftung. Bewahren Sie die Anleitung zum Nachschlagen an einem sicheren und zugänglichen Ort auf.

1.1 Sicherheit von Kindern und schutzbedürftigen Personen

- Das Gerät kann von Kindern ab 8 Jahren und Personen mit eingeschränkten physischen, sensorischen oder geistigen Fähigkeiten oder mit mangelnder Erfahrung und/oder mangelndem Wissen nur dann verwendet werden, wenn sie durch eine für ihre Sicherheit zuständige Person beaufsichtigt werden oder in die sichere Verwendung des Geräts eingewiesen wurden und die mit dem Gerät verbundenen Gefahren verstanden haben.
- Kinder zwischen 3 und 8 Jahren und Personen mit schweren Behinderungen oder Mehrfachbehinderung

müssen vom Gerät ferngehalten werden, wenn sie nicht ständig beaufsichtigt werden.

- Halten Sie Kinder unter 3 Jahren vom Gerät fern, wenn sie nicht ständig beaufsichtigt werden.
- Kinder dürfen nicht mit dem Gerät spielen.
- Halten Sie sämtliches Verpackungsmaterial von Kindern fern und entsorgen Sie es ordnungsgemäß.
- **WARNUNG:** Halten Sie Kinder und Haustiere während des Betriebs oder der Abkühlphase vom Gerät fern. Die zugänglichen Geräteteile werden beim Betrieb sehr heiß.
- Falls Ihr Gerät mit einer Kindersicherung ausgestattet ist, empfehlen wir, diese einzuschalten.
- Kinder dürfen keine Reinigung und Wartung ohne Beaufsichtigung durchführen.

1.2 Allgemeine Sicherheit

- **WARNUNG:** Das Gerät und die zugänglichen Geräteteile werden während des Betriebs heiß. Seien Sie vorsichtig und berühren Sie niemals die Heizelemente.
- **WARNUNG:** Kochen mit Fett oder Öl auf einem unbeaufsichtigten Kochfeld ist gefährlich und kann zu einem Brand führen.
- Versuchen Sie **NIEMALS**, ein Feuer mit Wasser zu löschen, sondern schalten Sie das Gerät aus und decken Sie die Flamme ab, z.B. mit einem Deckel oder einer Feuerlöschdecke.
- **VORSICHT:** Das Gerät darf nicht durch ein externes Schaltgerät, wie einer Zeitschaltuhr, mit Strom versorgt oder an einen Schaltkreis angeschlossen werden, der vom einem Programm regelmäßig ein- und ausgeschaltet wird.
- **VORSICHT:** Der Kochvorgang muss überwacht werden. Ein kurzer Kochvorgang muss kontinuierlich überwacht werden.
- **WARNUNG:** Brandgefahr: Legen Sie keine Gegenstände auf dem Kochfeld ab.
- Legen Sie keine Metallgegenstände wie Messer, Gabeln, Löffel oder Topfdeckel auf die Oberfläche des Kochfelds, da diese heiß werden können.

- Verwenden Sie das Gerät nicht, bevor es in den Einbauschrank gesetzt wird.
- Reinigen Sie das Gerät nicht mit einem Dampfstrahlreiniger.
- Hat die Glaskeramik-/Glasoberfläche einen Sprung, schalten Sie das Gerät aus und nehmen Sie es vom Stromnetz. Falls das Gerät direkt mit dem Stromnetz verbunden ist und nicht getrennt werden kann, nehmen Sie die Sicherung für den Anschluss heraus, um die Stromversorgung zu unterbrechen. Verständigen Sie in jedem Fall den autorisierten Kundendienst.
- Wenn das Netzkabel beschädigt ist, muss es vom Hersteller, seinem autorisierten Kundenservice oder einer gleichermaßen qualifizierten Person ausgetauscht werden, um Gefahrenquellen zu vermeiden.
- **WARNUNG:** Verwenden Sie nur Schutzabdeckungen des Herstellers des Kochgeräts, von ihm in der Bedienungsanleitung als geeignete und empfohlene Schutzabdeckungen oder die im Gerät enthaltene Schutzabdeckung. Es besteht Unfallgefahr durch die Verwendung ungeeigneter Schutzabdeckungen.

2. SICHERHEITSANWEISUNGEN

2.1 Montage



WARNUNG!

Die Montage des Geräts darf nur von einer qualifizierten Fachkraft durchgeführt werden.



WARNUNG!

Verletzungsgefahr sowie Risiko von Schäden am Gerät.

- Entfernen Sie das gesamte Verpackungsmaterial.
- Montieren Sie ein beschädigtes Gerät nicht und benutzen Sie es nicht.
- Halten Sie sich an die mitgelieferte Montageanleitung.
- Die Mindestabstände zu anderen Geräten und Küchenmöbeln sind einzuhalten.
- Seien Sie beim Umsetzen des Gerätes vorsichtig, da es sehr schwer ist. Tragen Sie stets Sicherheitshandschuhe und festes Schuhwerk.
- Dichten Sie die Ausschnittskanten mit einem Dichtungsmittel ab, um ein Aufquellen durch Feuchtigkeit zu verhindern.
- Schützen Sie die Geräteunterseite vor Dampf und Feuchtigkeit.
- Installieren Sie das Gerät nicht direkt neben einer Tür oder unter einem Fenster. So kann heißes Kochgeschirr nicht herunterfallen, wenn die Tür oder das Fenster geöffnet wird.
- Wird das Gerät über Schubladen eingebaut, achten Sie darauf, dass zwischen dem Geräteboden und der oberen Schublade ein ausreichender Abstand für die Luftzirkulation vorhanden ist.
- Der Boden des Geräts kann heiß werden. Achten Sie darauf eine feuerfeste

Trennplatte aus Sperrholz, Küchenmöbelmaterial oder einem anderen nicht entflammaren Material unter dem Gerät anzubringen, damit der Boden nicht zugänglich ist.

- Die Trennplatte muss den gesamten Bereich unter dem Kochfeld abdecken.

2.2 Elektrischer Anschluss



WARNUNG!

Brand- und Stromschlaggefahr.

- Alle elektrischen Anschlüsse sind von einem geprüften Elektriker vorzunehmen.
- Das Gerät muss geerdet sein.
- Vor der Durchführung jeglicher Arbeiten muss das Gerät von der elektrischen Stromversorgung getrennt werden.
- Stellen Sie sicher, dass die Daten auf dem Typenschild mit den elektrischen Nennwerten der Netzspannung übereinstimmen.
- Vergewissern Sie sich, dass das Gerät ordnungsgemäß installiert ist. Lockere und unsachgemäße Kabel oder Stecker (falls vorhanden) können die Klemme überhitzen.
- Stellen Sie sicher, dass Sie das richtige Kabel für den elektrischen Netzanschluss verwenden.
- Achten Sie darauf, dass das Netzkabel nicht lose hängt oder sich verheddert.
- Sorgen Sie dafür, dass ein Berührungsschutz installiert wird.
- Verwenden Sie die Zugentlastung für das Kabel.
- Stellen Sie beim elektrischen Anschluss des Gerätes sicher, dass das Netzkabel oder ggf. der Netzstecker nicht mit dem heißen Gerät oder heißem Kochgeschirr in Berührung kommt.
- Verwenden Sie keine Mehrfachsteckdosen oder Verlängerungskabel.
- Achten Sie darauf, Netzstecker (falls vorhanden) und Netzkabel nicht zu beschädigen. Wenden Sie sich zum Austausch eines beschädigten Netzkabels an unseren autorisierten Kundendienst oder eine Elektrofachkraft.
- Alle Teile, die gegen direktes Berühren schützen, sowie die isolierten Teile müssen so befestigt werden, dass sie

nicht ohne Werkzeug entfernt werden können.

- Stecken Sie den Netzstecker erst nach Abschluss der Montage in die Steckdose. Stellen Sie sicher, dass der Netzstecker nach der Montage noch zugänglich ist.
- Falls die Steckdose lose ist, schließen Sie den Netzstecker nicht an.
- Ziehen Sie nicht am Netzkabel, wenn Sie das Gerät von der Stromversorgung trennen möchten. Ziehen Sie stets am Netzstecker.
- Verwenden Sie nur geeignete Trenneinrichtungen: Überlastschalter, Sicherungen (Schraubsicherungen müssen aus dem Halter entfernt werden können), Fehlerstromschutzschalter und Schütze.
- Die elektrische Installation muss eine Trenneinrichtung aufweisen, mit der Sie das Gerät allpolig von der Stromversorgung trennen können. Die Trenneinrichtung muss mit einer Kontaktöffnungsweite von mindestens 3 mm ausgeführt sein.

2.3 Gebrauch



WARNUNG!

Verletzungs-, Verbrennungs- und Stromschlaggefahr.

- Entfernen Sie vor dem ersten Gebrauch das gesamte Verpackungsmaterial, die Aufkleber und Schutzfolie (falls vorhanden).
- Dieses Gerät ist ausschließlich zur Verwendung im Haushalt bestimmt.
- Nehmen Sie keine technischen Änderungen am Gerät vor.
- Die Lüftungsöffnungen dürfen nicht abgedeckt werden.
- Lassen Sie das Gerät bei Betrieb nicht unbeaufsichtigt.
- Schalten Sie die Kochzonen nach jedem Gebrauch aus.
- Legen Sie kein Besteck und keine Topfdeckel auf die Kochzonen. Anderenfalls werden sie sehr heiß.
- Bedienen Sie das Gerät nicht mit feuchten oder nassen Händen oder wenn es mit Wasser in Kontakt gekommen ist.
- Benutzen Sie das Gerät nicht als Arbeits- oder Abstellfläche.

- Hat die Geräteoberfläche einen Sprung, trennen Sie das Gerät umgehend von der Spannungsversorgung. Dies dient zur Vermeidung eines Stromschlags.
- Wenn Sie Nahrungsmittel in heißes Öl geben, kann dieses spritzen.



WARNUNG!

Brand- und Explosionsgefahr

- Erhitzte Öle und Fette können brennbare Dämpfe freisetzen. Halten Sie Flammen und erhitzte Gegenstände beim Kochen mit Fetten und Ölen von diesen fern.
- Die von sehr heißem Öl freigesetzten Dämpfe können eine Selbstzündung verursachen.
- Bereits verwendetes Öl kann Lebensmittelreste enthalten und schon bei niedrigeren Temperaturen eher einen Brand verursachen als frisches Öl.
- Laden Sie keine entflammaren Produkte oder Gegenstände, die mit entflammaren Produkten benetzt sind, in das Gerät und stellen Sie solche nicht in die Nähe oder auf das Gerät.



WARNUNG!

Risiko von Schäden am Gerät.

- Stellen Sie kein heißes Kochgeschirr auf das Bedienfeld.
- Legen Sie keine heißen Topfdeckel auf die Glasoberfläche des Kochfeldes.
- Lassen Sie das Kochgeschirr nicht leerkochen.
- Lassen Sie keine Gegenstände oder Kochgeschirr auf das Gerät fallen. Die Oberfläche könnte beschädigt werden.
- Schalten Sie die Kochzonen niemals ein, wenn sich kein Kochgeschirr darauf befindet, oder wenn das Kochgeschirr leer ist.
- Legen Sie keine Alufolie auf das Gerät.
- Kochgeschirr aus Gusseisen, Aluminium oder mit beschädigten Böden kann die Glas- bzw. Glaskeramikoberfläche verkratzen. Heben Sie das Kochgeschirr stets an, wenn Sie es auf der Kochfläche umsetzen möchten.
- Dieses Gerät ist nur zum Kochen bestimmt. Jeder andere Gebrauch ist als

bestimmungsfremd anzusehen, zum Beispiel das Beheizen eines Raums.

2.4 Reinigung und Pflege

- Reinigen Sie das Gerät regelmäßig, um eine Verschlechterung des Oberflächenmaterials zu verhindern.
- Schalten Sie das Gerät vor dem Reinigen aus und lassen Sie es abkühlen
- Reinigen Sie das Gerät nicht mit Wasserspray oder Dampf.
- Reinigen Sie das Geräts mit einem weichen, feuchten Tuch. Verwenden Sie ausschließlich Neutralreiniger. Benutzen Sie keine Scheuermittel, scheuernde Reinigungsschwämmchen, Lösungsmittel oder Metallgegenstände.

2.5 Service

- Zur Reparatur des Geräts wenden Sie sich an den autorisierten Kundendienst. Dabei dürfen ausschließlich Originalersatzteile verwendet werden.
- Bezüglich der Lampe(n) in diesem Gerät und separat verkaufter Ersatzlampen: Diese Lampen müssen extremen physikalischen Bedingungen in Haushaltsgeräten standhalten, wie z.B. Temperatur, Vibration, Feuchtigkeit, oder sollen Informationen über den Betriebszustand des Gerätes anzeigen. Sie sind nicht für den Einsatz in anderen Geräten vorgesehen und nicht für die Raumbeleuchtung geeignet.

2.6 Entsorgung



WARNUNG!

Verletzungs- und Erstickungsgefahr.

- Für Informationen zur ordnungsgemäßen Entsorgung des Geräts wenden Sie sich an die zuständige kommunale Behörde vor Ort.
- Trennen Sie das Gerät von der Stromversorgung.
- Schneiden Sie das Netzkabel in der Nähe des Geräts ab, und entsorgen Sie es.

3. MONTAGE



WARNUNG!

Siehe Kapitel
Sicherheitshinweise.

3.1 Vor der Montage

Notieren Sie vor der Montage des Kochfelds folgende Daten, die Sie auf dem Typenschild finden. Das Typenschild ist auf dem Boden des Kochfelds angebracht.

Seriennummer

3.2 Einbau-Kochfelder

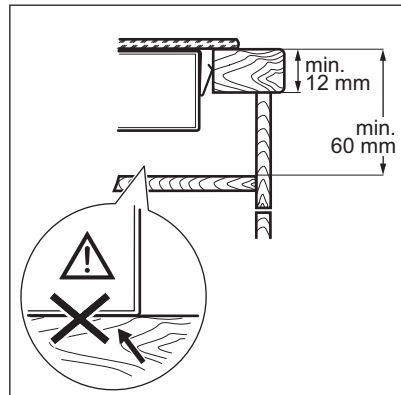
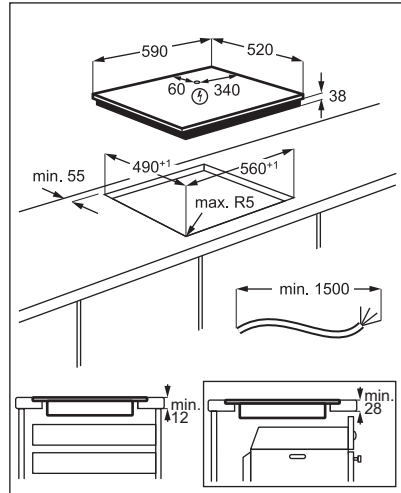
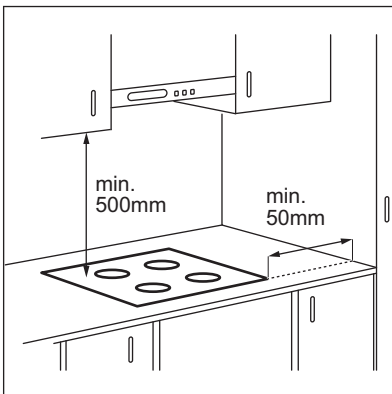
Einbau-Kochfelder dürfen nur nach dem Einbau in normgerechte, passende Einbaumöbel und Arbeitsplatten betrieben werden.

3.3 Anschlusskabel

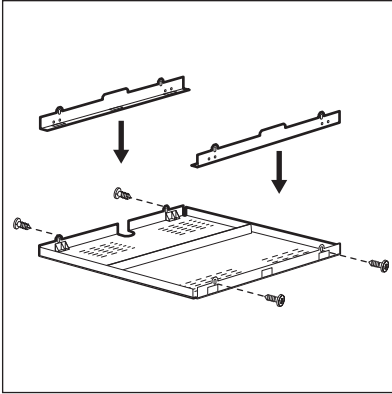
- Das Kochfeld wird mit einem Anschlusskabel geliefert.
- Ersetzen Sie ein defektes Netzkabel durch den Kabeltyp H05V2V2-F, der einer Temperatur von mindestens 90 °C standhält. Wenden Sie sich an den Kundendienst vor Ort.

3.4 Einbau

Wird das Kochfeld unter einer Abzugshaube montiert, sehen Sie in der Montageanleitung der Abzugshaube nach, welcher Mindestabstand zwischen den Geräten eingehalten werden muss.



3.5 Schutzboden



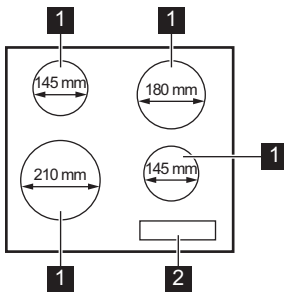
Falls Sie einen Schutzboden (optionales Zubehör) verwenden, ist die Schutzmatte direkt unter dem Gerät nicht nötig. Der Schutzboden ist möglicherweise in einigen Ländern nicht erhältlich. Wenden Sie sich an Ihren Händler vor Ort.



Wenn Sie das Kochfeld über einem Backofen einsetzen, können Sie den Schutzboden nicht verwenden.

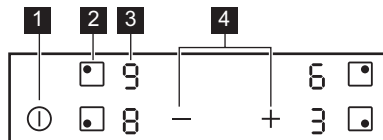
4. GERÄTEBESCHREIBUNG

4.1 Kochfeldanordnung






- 1** Kochzone
- 2** Bedienfeld




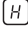

4.2 Bedienfeldanordnung



Bedienen Sie das Gerät über die Sensorfelder. Die Anzeigen, Kontrolllampen und akustischen Signale informieren Sie über die aktiven Funktionen.

Sen-sorfeld	Funktion	Kommentar
1 	EIN/AUS	Ein- und Ausschalten des Kochfeldes.
2 	-	Auswählen der Kochzone.
3 -	Kochstufenanzeige	Zeigt die Kochstufe an.
4 	-	Einstellen der Kochstufe.

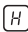
4.3 Anzeige der Kochstufen

Display	Beschreibung
	Die Kochzone ist ausgeschaltet.
	Die Kochzone ist eingeschaltet.
 + Zahl	Eine Störung ist aufgetreten.
	Eine Kochzone ist noch heiß (Restwärme).
	Abschaltautomatik ist eingeschaltet.

4.4 Restwärmeanzeige



WARNUNG!

 Es besteht Verbrennungsgefahr durch Restwärme.

Die Anzeigen zeigen den Restwärmegrad der Kochzonen an, die Sie gerade verwenden. Die Anzeigen der benachbarten Kochzonen können auch dann leuchten, wenn Sie sie nicht benutzen.


5. TÄGLICHER GEBRAUCH



WARNUNG!

Siehe Kapitel Sicherheitshinweise.

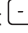
5.1 Ein- und Ausschalten

Berühren Sie  1 Sekunde lang, um das Kochfeld ein- oder auszuschalten.

5.2 Abschaltautomatik

Mit dieser Funktion wird das Kochfeld in folgenden Fällen automatisch ausgeschaltet:


- Alle Kochzonen sind ausgeschaltet,
- Nach dem Einschalten des Kochfelds wird keine Kochstufe gewählt,


- Das Bedienfeld ist mehr als 10 Sekunden mit verschütteten Lebensmitteln oder einem Gegenstand bedeckt (Topf, Tuch usw.). Ein akustisches Signal ertönt und das Kochfeld schaltet ab. Entfernen Sie den Gegenstand oder reinigen Sie das Bedienfeld.
- Eine Kochzone wurde nicht ausgeschaltet bzw. die Kochstufe wurde nicht geändert. Nach einer Weile leuchtet  auf und das Kochfeld schaltet sich aus.

Verhältnis zwischen der Kochstufe und der Zeit, nach der das Kochfeld ausgeschaltet wird:

Kochstufe	Das Kochfeld wird ausgeschaltet nach
1 - 2	6 Std
3 - 4	5 Std
5	4 Std
6 - 9	1,5 Stunden





5.3 Auswählen der Kochzone

Berühren Sie zur Auswahl der Kochzone das Sensorfeld , das zu dieser Kochzone

gehört. Das Display zeigt die Kochstufe () an.

5.4 Einstellen der Kochstufe

Wählen Sie die Kochzone aus.

Berühren Sie , um die Kochstufeneinstellung zu erhöhen. Berühren Sie , um die Kochstufeneinstellung zu verringern. Berühren Sie zum Ausschalten der Kochzone  und  gleichzeitig.

6. TIPPS UND HINWEISE



WARNUNG!

Siehe Kapitel Sicherheitshinweise.

6.1 Kochgeschirr



Der Boden des Kochgeschirrs sollte so dick und flach wie möglich sein. Stellen Sie sicher, dass die Topfböden sauber sind, bevor Sie sie auf das Kochfeld stellen.



Kochgeschirr aus Stahlernaille oder mit Aluminium- oder Kupferböden kann Verfärbungen der Glaskeramikoberfläche verursachen.

6.2 Anwendungsbeispiele für das Garen



Bei den Angaben in der folgenden Tabelle handelt es sich um Richtwerte.

Kochstufe	Verwendung:	Dauer (Min.)	Hinweise
1	Warmhalten von gegarten Speisen.	Nach Bedarf	Legen Sie einen Deckel auf das Kochgeschirr.
1 - 2	Sauce Hollandaise, Schmelzen von: Butter, Schokolade, Gelatine.	5 - 25	Gelegentlich umrühren.
1 - 2	Stocken: Lockere Omeletts, gebackene Eier.	10 - 40	Mit Deckel garen.
2 - 3	Köcheln von Reis und Milchgerichten, Erhitzen von Fertiggerichten.	25 - 50	Mindestens doppelte Menge Flüssigkeit zum Reis geben, Milchgerichte nach der Hälfte der Zeit umrühren.
3 - 4	Dünsten von Gemüse, Fisch, Fleisch.	20 - 45	Einige Esslöffel Flüssigkeit zugeben.
4 - 5	Dampfgaren von Kartoffeln.	20 - 60	Max. ¼ l Wasser für 750 g Kartoffeln verwenden.
4 - 5	Kochen größerer Speisemengen, Eintopfgerichte und Suppen.	60 - 150	Bis zu 3 l Flüssigkeit plus Zutaten.

Kochstufe	Verwendung:	Dauer (Min.)	Hinweise
6 - 7	Bei geringer Hitze anbraten: Schnitzel, Cordon bleu, Kotelett, Frikadellen, Bratwürste, Leber, Mehlschwitze, Eier, Pfannkuchen, Donuts.	Nach Bedarf	Nach der Hälfte der Gardauer wenden.
7 - 8	Braten bei starker Hitze: Rösti, Lendenstücke, Steaks.	5 - 15	Nach der Hälfte der Gardauer wenden.
9	Aufkochen von Wasser, Nudeln kochen, Anbraten von Fleisch (Gulasch, Schmorbraten), Frittieren von Pommes frites.		

7. REINIGUNG UND PFLEGE



WARNUNG!

Siehe Kapitel Sicherheitshinweise.

7.1 Allgemeine Informationen

- Reinigen Sie das Kochfeld nach jedem Gebrauch.
- Verwenden Sie stets Kochgeschirr mit sauberen Böden.
- Kratzer oder dunkle Flecken auf der Oberfläche beeinträchtigen die Funktionsfähigkeit des Kochfelds nicht.
- Verwenden Sie einen Spezialreiniger zur Reinigung der Kochfeldoberfläche.
- Verwenden Sie einen speziellen Reinigungsschaber für Glas.

7.2 Reinigen des Kochfelds

- **Folgendes muss sofort entfernt werden:** Geschmolzener Kunststoff,

Plastikfolie, Zucker und zuckerhaltige Lebensmittel. Anderenfalls können die Verschmutzungen das Kochfeld beschädigen. Achten Sie darauf, dass sich niemand Verbrennungen zuzieht. Den speziellen Reinigungsschaber schräg zur Glasfläche ansetzen und über die Oberfläche bewegen.

- **Folgendes kann nach ausreichender Abkühlung des Kochfelds entfernt werden:** Kalk- und Wasserränder, Fettspritzer und metallisch schimmernde Verfärbungen. Reinigen Sie das Kochfeld mit einem feuchten Tuch und nicht scheuernden Reinigungsmittel. Wischen Sie das Kochfeld nach der Reinigung mit einem weichen Tuch trocken.
- **Entfernen Sie metallisch schimmernde Verfärbungen:** Benutzen Sie für die Reinigung der Glasoberfläche ein mit einer Lösung aus Essig und Wasser angefeuchtetes Tuch.

8. FEHLERSUCHE







WARNUNG!

Siehe Kapitel Sicherheitshinweise.

8.1 Was tun, wenn...

Störung	Mögliche Ursache	Abhilfe
Das Kochfeld kann nicht eingeschaltet oder bedient werden.	Das Kochfeld ist nicht oder nicht ordnungsgemäß an die Spannungsversorgung angeschlossen.	Prüfen Sie, ob das Kochfeld ordnungsgemäß an die Spannungsversorgung angeschlossen ist.

Störung	Mögliche Ursache	Abhilfe
	Die Sicherung ist durchgebrannt.	Vergewissern Sie sich, dass die Sicherung der Grund für die Störung ist. Brennt die Sicherung wiederholt durch, wenden Sie sich an eine zugelassene Elektrofachkraft.
	Sie haben die Kochstufe nicht innerhalb von 10 Sekunden eingestellt.	Schalten Sie das Kochfeld erneut ein und stellen Sie innerhalb von 10 Sekunden die Kochstufe ein.
	Zwei oder mehr Sensorfelder wurden gleichzeitig berührt.	Berühren Sie nur ein Sensorfeld.
	Auf dem Bedienfeld befinden sich Wasser- oder Fettspritzer.	Wischen Sie das Bedienfeld ab.
Ein akustisches Signal ertönt und das Kochfeld schaltet ab. Wenn das Kochfeld ausgeschaltet wird, ertönt ein akustisches Signal.	Mindestens ein Sensorfeld wurde bedeckt.	Entfernen Sie den Gegenstand von den Sensorfeldern.
Das Kochfeld wird ausgeschaltet.	Sie haben etwas auf das Sensorfeld  gestellt.	Entfernen Sie den Gegenstand vom Sensorfeld.
Die Restwärmeanzeige funktioniert nicht.	Die Kochzone ist nicht heiß, da sie nur kurze Zeit in Betrieb war oder der Sensor ist beschädigt.	War die Zone lange genug eingeschaltet, um heiß zu sein, wenden Sie sich an den autorisierten Kundendienst.
Die Sensorfelder werden heiß.	Das Kochgeschirr ist zu groß, oder Sie haben es zu nahe an die Bedienelemente gestellt.	Stellen Sie großes Kochgeschirr nach Möglichkeit auf die hinteren Kochzonen.
 und eine Zahl werden angezeigt.	Es ist ein Fehler im Kochfeld aufgetreten.	Schalten Sie das Kochfeld aus und nach 30 Sekunden wieder ein. Wenn  erneut erscheint, trennen Sie das Kochfeld von der Spannungsversorgung. Schalten Sie nach 30 Sekunden das Kochfeld wieder ein. Tritt das Problem weiterhin auf, wenden Sie sich an den autorisierten Kundendienst.
Es ist ein konstanter Piepton zu hören.	Unsachgemäßer elektrischer Anschluss.	Trennen Sie das Kochfeld von der Stromversorgung. Wenden Sie sich an eine Elektrofachkraft zur Überprüfung der Installation.
 leuchtet auf.	Die zweite Phase der Spannungsversorgung ist nicht vorhanden.	Prüfen Sie, ob das Kochfeld ordnungsgemäß an die Spannungsversorgung angeschlossen ist. Nehmen Sie die Sicherung heraus, warten Sie eine Minute und setzen Sie die Sicherung wieder ein.

8.2 Wenn Sie das Problem nicht lösen können...

Wenn Sie das Problem nicht selbst lösen können, wenden Sie sich an Ihren Händler oder einen autorisierten Kundendienst.

Geben Sie die Daten, die Sie auf dem Typenschild finden, an. Geben Sie dabei den dreistelligen Buchstaben-Code für die Glaskeramik (befindet sich in der Ecke der Glasfläche) und die angezeigte Fehlermeldung an. Vergewissern Sie sich,

dass Sie das Kochfeld korrekt bedient haben. Wenn Sie das Gerät falsch bedient haben, fällt auch während der Garantiezeit für die Reparatur durch einen Techniker oder Händler eine Gebühr an. Die Informationen

zum Kundendienst und die Garantiebedingungen finden Sie im Garantieheft.

9. TECHNISCHE DATEN

9.1 Typenschild

Modell ZHRN641K
Typ 60 HAD 54 AO

Produkt-Nummer (PNC) 949 492 416 00
220 - 240 V/400 V 2N 50 - 60 Hz

Ser. Nr.
ZANUSSI

Made in Romania
6.5 kW



9.2 Technische Daten der Kochzonen

Kochzone	Nennleistung (höchste Kochstufe) [W]	Durchmesser der Kochzone [mm]
Vorne links	2300	210
Hinten links	1200	145
Vorne rechts	1200	145
Hinten rechts	1800	180

Verwenden Sie für optimale Kochergebnisse kein Kochgeschirr, dessen Durchmesser größer als der der Kochzone ist.

10. ENERGIEEFFIZIENZ

10.1 Produktinformationen gemäß EU 66/2014, nur gültig für den EU-Markt

Modellidentifikation	ZHRN641K	
Kochfeldtyp	Einbau-Kochfeld	
Anzahl der Kochzonen	4	
Heiztechnologie	Kochzone mit Strahlungsbeheizung	
Durchmesser der kreisförmigen Kochzonen (Ø)	Vorne links	21,0 cm
	Hinten links	14,5 cm
	Vorne rechts	14,5 cm
	Hinten rechts	18,0 cm

Energieverbrauch pro Kochzone (EC electric cooking)	Vorne links	200,1 Wh/kg
	Hinten links	188,0 Wh/kg
	Vorne rechts	188,0 Wh/kg
	Hinten rechts	191,6 Wh/kg
Energieverbrauch des Kochfelds (EC electric hob)		191,9 Wh/kg

EN 60350-2 - Elektrische Kochgeräte für den Hausgebrauch - Teil 2: Kochfelder - Verfahren zur Messung der Gebrauchseigenschaften

10.2 Energie sparen


Beachten Sie folgende Tipps, um beim täglichen Kochen Energie zu sparen.


- Wenn Sie Wasser erwärmen, verwenden Sie nur die benötigte Menge.
- Decken Sie Kochgeschirr, wenn möglich, mit einem Deckel ab.

- Stellen Sie Kochgeschirr auf die Kochzone, bevor Sie sie einschalten.
- Der Boden des Kochgeschirrs sollte denselben Durchmesser wie die Kochzone haben.
- Stellen Sie kleineres Kochgeschirr auf die kleineren Kochzonen.
- Stellen Sie das Kochgeschirr mittig auf die Kochzone.
- Nutzen Sie die Restwärme, um die Speisen warm zu halten oder zu schmelzen.

11. UMWELTTIPPS

Recyceln Sie Materialien mit dem Symbol

 Entsorgen Sie die Verpackung in den entsprechenden Recyclingbehältern. Recyceln Sie zum Umwelt- und Gesundheitsschutz elektrische und elektronische Geräte. Entsorgen Sie Geräte

mit diesem Symbol  nicht mit dem Hausmüll. Bringen Sie das Gerät zu Ihrer örtlichen Sammelstelle oder wenden Sie sich an Ihr Gemeindeamt.

ΕΠΙΣΚΕΦΘΕΙΤΕ ΤΟΝ ΙΣΤΟΤΟΠΟ ΜΑΣ ΓΙΑ ΝΑ:



Βρείτε υποδείξεις χρήσης, φυλλάδια, συμβουλές για την επίλυση προβλημάτων, πληροφορίες σέρβις και επισκευής:
www.zanussi.com/support

Υπόκειται σε αλλαγές χωρίς προειδοποίηση.

ΠΕΡΙΕΧΟΜΕΝΑ

1. ΠΛΗΡΟΦΟΡΙΕΣ ΓΙΑ ΤΗΝ ΑΣΦΑΛΕΙΑ.....	90
2. ΟΔΗΓΙΕΣ ΓΙΑ ΤΗΝ ΑΣΦΑΛΕΙΑ.....	92
3. ΕΓΚΑΤΑΣΤΑΣΗ.....	95
4. ΠΕΡΙΓΡΑΦΗ ΠΡΟΪΟΝΤΟΣ.....	96
5. ΚΑΘΗΜΕΡΙΝΗ ΧΡΗΣΗ.....	97
6. ΥΠΟΔΕΙΞΕΙΣ ΚΑΙ ΣΥΜΒΟΥΛΕΣ.....	98
7. ΦΡΟΝΤΙΔΑ ΚΑΙ ΚΑΘΑΡΙΣΜΑ.....	99
8. ΕΠΙΛΥΣΗ ΠΡΟΒΛΗΜΑΤΩΝ.....	100
9. ΤΕΧΝΙΚΑ ΧΑΡΑΚΤΗΡΙΣΤΙΚΑ.....	101
10. ΕΝΕΡΓΕΙΑΚΗ ΑΠΟΔΟΣΗ.....	102

1. ⚠ ΠΛΗΡΟΦΟΡΙΕΣ ΓΙΑ ΤΗΝ ΑΣΦΑΛΕΙΑ

Πριν από την εγκατάσταση και τη χρήση της συσκευής, διαβάστε προσεκτικά τις παρεχόμενες οδηγίες. Ο κατασκευαστής δεν είναι υπεύθυνος για τυχόν τραυματισμούς ή ζημιές που είναι αποτέλεσμα λανθασμένης εγκατάστασης ή χρήσης. Να φυλάσσετε πάντα αυτές τις οδηγίες σε ένα ασφαλές μέρος με εύκολη πρόσβαση για μελλοντική αναφορά.

1.1 Ασφάλεια παιδιών και ευπαθών ατόμων

- Η συσκευή αυτή μπορεί να χρησιμοποιηθεί από παιδιά ηλικίας 8 ετών και άνω και από άτομα με μειωμένες σωματικές, αισθητηριακές ή πνευματικές δυνατότητες ή έλλειψη εμπειρίας και γνώσης, εάν επιβλέπονται ή έχουν λάβει οδηγίες σχετικά με τη χρήση της συσκευής με ασφαλή τρόπο και κατανοούν τους κινδύνους που ενέχονται.
- Παιδιά ηλικίας μεταξύ 3 και 8 ετών και άτομα με εκτενείς και περίπλοκες αναπηρίες πρέπει να παραμένουν μακριά από τη συσκευή, εκτός αν επιβλέπονται συνεχώς.

- Παιδιά ηλικίας μικρότερης των 3 ετών πρέπει να παραμένουν μακριά από τη συσκευή εκτός αν επιβλέπονται συνεχώς.
- Μην αφήνετε τα παιδιά να παίζουν με τη συσκευή.
- Φυλάσσετε όλα τα υλικά συσκευασίας μακριά από τα παιδιά και απορρίψτε τα κατάλληλα.
- ΠΡΟΕΙΔΟΠΟΙΗΣΗ: Κρατάτε τα παιδιά και τα κατοικίδια ζώα μακριά από τη συσκευή όταν λειτουργεί ή όταν ψύχεται. Τα προσβάσιμα μέρη θερμαίνονται κατά τη χρήση.
- Εάν η συσκευή διαθέτει διάταξη ασφαλείας για παιδιά, θα πρέπει να είναι ενεργοποιημένη.
- Τα παιδιά δεν πρέπει να εκτελούν τον καθαρισμό και τη συντήρηση που εκτελεί ο χρήστης στη συσκευή χωρίς επίβλεψη.

1.2 Γενικές πληροφορίες για την ασφάλεια

- ΠΡΟΕΙΔΟΠΟΙΗΣΗ: Η συσκευή και τα προσβάσιμα μέρη της θερμαίνονται κατά τη χρήση. Χρειάζεται προσοχή για να μην αγγίζετε τις αντιστάσεις.
- ΠΡΟΕΙΔΟΠΟΙΗΣΗ: Το μαγείρεμα χωρίς επιτήρηση σε εστίες με λάδι ή λίπος μπορεί να είναι επικίνδυνο και να προκαλέσει πυρκαγιά.
- Μην προσπαθήσετε ΠΟΤΕ να σβήσετε μια φωτιά με νερό. Απενεργοποιήστε τη συσκευή και, στη συνέχεια, καλύψτε τη φλόγα με ένα καπάκι ή μια πυρίμαχη κουβέρτα.
- ΠΡΟΣΟΧΗ: Η συσκευή δεν πρέπει να τροφοδοτείται μέσω μιας εξωτερικής διάταξης μεταγωγής, όπως ένας χρονοδιακόπτης, ή να είναι συνδεδεμένη σε κύκλωμα το οποίο ενεργοποιείται και απενεργοποιείται συχνά από μια διάταξη.
- ΠΡΟΣΟΧΗ: Η διαδικασία μαγειρέματος πρέπει να επιβλέπεται. Μια σύντομη διαδικασία μαγειρέματος πρέπει να επιβλέπεται συνεχώς.
- ΠΡΟΕΙΔΟΠΟΙΗΣΗ: Κίνδυνος πυρκαγιάς: Μη φυλάσσετε αντικείμενα επάνω στις επιφάνειες μαγειρέματος.
- Μην τοποθετείτε πάνω στη θερμή επιφάνεια των εστιών μεταλλικά αντικείμενα όπως μαχαίρια, πιρούνια, κουτάλια και καπάκια γιατί μπορεί να θερμανθούν.

- Μη χρησιμοποιείτε τη συσκευή, προτού την τοποθετήσετε στην κατασκευή εντοιχισμού.
- Μη χρησιμοποιείτε ατμοκαθαριστή για τον καθαρισμό της συσκευής.
- Εάν υπάρχουν ρωγμές στην υαλοκεραμική / γυάλινη επιφάνεια, απενεργοποιήστε τη συσκευή και αποσυνδέστε την από την πρίζα. Σε περίπτωση που η συσκευή είναι συνδεδεμένη απευθείας στην παροχή ρεύματος με κουτί σύνδεσης, αφαιρέστε την ασφάλεια για να αποσυνδέσετε τη συσκευή από την τροφοδοσία ρεύματος. Σε κάθε περίπτωση, επικοινωνήστε με το Εξουσιοδοτημένο Κέντρο Σέρβις.
- Εάν το ηλεκτρικό καλώδιο έχει υποστεί φθορές, θα πρέπει να αντικατασταθεί από τον κατασκευαστή, τον αντιπρόσωπο του σέρβις ή ένα κατάλληλα εξουσιοδοτημένο άτομο, ώστε να αποφευχθούν οι κίνδυνοι.
- **ΠΡΟΕΙΔΟΠΟΙΗΣΗ:** Χρησιμοποιείτε μόνο προστατευτικά εστιών του κατασκευαστή της συσκευής μαγειρέματος ή που υποδεικνύονται από τον κατασκευαστή της συσκευής στις οδηγίες χρήσης ως κατάλληλα ή προστατευτικά εστιών που είναι ενσωματωμένα στη συσκευή. Η χρήση ακατάλληλων προστατευτικών μπορεί να προκαλέσει ατυχήματα.

2. ΟΔΗΓΙΕΣ ΓΙΑ ΤΗΝ ΑΣΦΑΛΕΙΑ

2.1 Εγκατάσταση



ΠΡΟΕΙΔΟΠΟΙΗΣΗ!

Η εγκατάσταση αυτής της συσκευής πρέπει να εκτελείται μόνο από κατάλληλα καταρτισμένο άτομο.



ΠΡΟΕΙΔΟΠΟΙΗΣΗ!

Κίνδυνος τραυματισμού ή βλάβης της συσκευής.

- Αφαιρέστε όλα τα υλικά της συσκευασίας.
- Εάν η συσκευή έχει υποστεί ζημιά, μην προβείτε σε εγκατάσταση ή χρήση της.
- Ακολουθείτε τις οδηγίες εγκατάστασης που παρέχονται με τη συσκευή.
- Τηρείτε την ελάχιστη απόσταση από άλλες συσκευές και μονάδες.

- Πάντα να προσέχετε όταν μετακινείτε τη συσκευή καθώς είναι βαριά. Να χρησιμοποιείτε πάντα γάντια ασφαλείας και κλειστά παπούτσια.
- Στεγανοποιήστε τις κομμένες επιφάνειες με υλικό στεγανοποίησης, ώστε να αποτραπεί η διόγκωσή τους από την υγρασία.
- Προστατέψτε το κάτω μέρος της συσκευής από ατμούς και υγρασία.
- Μην τοποθετείτε τη συσκευή δίπλα σε πόρτα ή κάτω από παράθυρο. Έτσι, αποτρέπεται η πτώση ζεστών μαγειρικών σκευών από τη συσκευή κατά το άνοιγμα της πόρτας ή του παραθύρου.
- Εάν η συσκευή είναι εγκατεστημένη επάνω από συρτάρια, διασφαλίστε ότι ο χώρος ανάμεσα στο κάτω μέρος της

συσκευής και το επάνω συρτάρι είναι επαρκής για την κυκλοφορία αέρα.

- Το κάτω μέρος της συσκευής μπορεί να θερμομανθεί πολύ. Φροντίστε να τοποθετήσετε ένα διαχωριστικό πλαίσιο από κόντρα πλακέ, υλικό για σκελετό επίπλων κουζίνας ή άλλα μη εύφλεκτα υλικά κάτω από τη συσκευή για την αποτροπή πρόσβασης στο κάτω μέρος.
- Το διαχωριστικό πλαίσιο πρέπει να καλύπτει πλήρως την περιοχή κάτω από τις εστίες.

2.2 Ηλεκτρική Σύνδεση



ΠΡΟΕΙΔΟΠΟΙΗΣΗ!

Κίνδυνος πυρκαγιάς και ηλεκτροπληξίας.

- Όλες οι ηλεκτρικές συνδέσεις πρέπει να πραγματοποιούνται από επαγγελματία ηλεκτρολόγο.
- Η συσκευή πρέπει να είναι γειωμένη.
- Πριν από την εκτέλεση οποιασδήποτε εργασίας, βεβαιωθείτε ότι η συσκευή έχει αποσυνδεθεί από την παροχή ρεύματος.
- Βεβαιωθείτε ότι οι παράμετροι στην πινακίδα τεχνικών χαρακτηριστικών είναι συμβατές με τις ονομαστικές τιμές ηλεκτρικού ρεύματος της παροχής ρεύματος.
- Βεβαιωθείτε ότι η συσκευή έχει εγκατασταθεί σωστά. Οι χαλαρές ή λανθασμένες συνδέσεις στο καλώδιο τροφοδοσίας ή το φως (κατά περίπτωση), μπορούν να οδηγήσουν σε υπερθέρμανση του ακροδέκτη.
- Χρησιμοποιήστε κατάλληλο καλώδιο τροφοδοσίας.
- Μην επιτρέπετε στο καλώδιο τροφοδοσίας να μπερδεύεται.
- Βεβαιωθείτε ότι έχει εγκατασταθεί προστασία από την ηλεκτροπληξία.
- Στερεώστε το καλώδιο με σφιγκτήρα ανακούφισης τάσης.
- Βεβαιωθείτε ότι το καλώδιο τροφοδοσίας ή το φως (κατά περίπτωση) δεν έρχεται σε επαφή με τη ζεστή συσκευή ή με ζεστά μαγειρικά σκεύη κατά τη σύνδεση της συσκευής στην πρίζα ρεύματος.
- Μη χρησιμοποιείτε πολύπριζα και μπαλαντέζες.
- Προσέχετε να μην προκληθεί ζημιά στο φως τροφοδοσίας (κατά περίπτωση) ή στο καλώδιο τροφοδοσίας. Επικοινωνήστε με

το Εξουσιοδοτημένο Κέντρο Σέρβις μας ή έναν ηλεκτρολόγο για την αλλαγή ενός κατεστραμμένου καλωδίου τροφοδοσίας.

- Η προστασία από ηλεκτροπληξία των υπό τάση ή μονωμένων τμημάτων πρέπει να στερεώνεται με τέτοιο τρόπο, ώστε να μην είναι δυνατή η αφαίρεσή της χωρίς εργασία.
- Συνδέστε το φως τροφοδοσίας στην πρίζα μόνον αφού έχει ολοκληρωθεί η εγκατάσταση. Μετά την εγκατάσταση, βεβαιωθείτε ότι είναι δυνατή η πρόσβαση στο φως τροφοδοσίας.
- Εάν η πρίζα είναι χαλαρή, μη συνδέετε το φως τροφοδοσίας.
- Μην τραβάτε το καλώδιο τροφοδοσίας για να αποσυνδέσετε τη συσκευή. Τραβάτε πάντα το φως τροφοδοσίας.
- Χρησιμοποιείτε μόνο σωστές μονωτικές διατάξεις: ασφαλειοδιακόπτες, ασφάλειες (βιδωτές ασφάλειες αφαιρούμενες από την υποδοχή), διακόπτες διαφυγής ρεύματος και ρελέ.
- Στην ηλεκτρική εγκατάσταση της συσκευής πρέπει να προβλέπεται μονωτική διάταξη που να επιτρέπει την αποσύνδεση της συσκευής από το δίκτυο ρεύματος από όλους τους πόλους. Η μονωτική διάταξη πρέπει να έχει ελάχιστη απόσταση 3 mm μεταξύ των επαφών.

2.3 Χρήση



ΠΡΟΕΙΔΟΠΟΙΗΣΗ!

Κίνδυνος τραυματισμού, εγκαυμάτων και ηλεκτροπληξίας.

- Αφαιρέστε όλα τα υλικά συσκευασίας, τις ετικέτες και την προστατευτική μεμβράνη (κατά περίπτωση), πριν από την πρώτη χρήση.
- Αυτή η συσκευή προορίζεται μόνο για οικιακή χρήση.
- Μην αλλάζετε τις προδιαγραφές αυτής της συσκευής.
- Βεβαιωθείτε ότι τα ανοίγματα αερισμού δεν είναι φραγμένα.
- Μην αφήνετε τη συσκευή χωρίς επιτήρηση κατά τη λειτουργία.
- Θέστε τη ζώνη μαγειρέματος εκτός λειτουργίας μετά από κάθε χρήση.
- Μην τοποθετείτε μαχαιροπίρουνα ή καπάκια μαγειρικών σκευών επάνω στις ζώνες μαγειρέματος. Μπορούν να θερμανθούν.

- Μη χρησιμοποιείτε τη συσκευή με βρεγμένα χέρια ή όταν βρίσκεται σε επαφή με νερό.
- Μη χρησιμοποιείτε τη συσκευή ως επιφάνεια εργασίας ή ως επιφάνεια αποθήκευσης αντικειμένων.
- Εάν υπάρξουν ρωγμές στην επιφάνεια της συσκευής, αποσυνδέστε αμέσως τη συσκευή από την παροχή ρεύματος. Αυτό απαιτείται για αποτροπή τυχόν ηλεκτροπληξίας.
- Όταν βάζετε φαγητό σε καυτό λάδι, μπορεί να πισιλιώσει.



ΠΡΟΕΙΔΟΠΟΙΗΣΗ!

Κίνδυνος πυρκαγιάς και έκρηξης

- Τα λίπη και το λάδι απελευθερώνουν εύφλεκτους ατμούς όταν θερμαίνονται. Κρατάτε γυμνές φλόγες ή θερμά αντικείμενα μακριά από λίπη και λάδια όταν τα χρησιμοποιείτε στο μαγείρεμα.
- Οι ατμοί που απελευθερώνει το πολύ καυτό λάδι, μπορούν να προκαλέσουν ακαριαία ανάφλεξη.
- Το χρησιμοποιημένο λάδι, που μπορεί να που περιέχει υπολείμματα τροφίμων, μπορεί να προκαλέσει πυρκαγιά σε χαμηλότερη θερμοκρασία από το λάδι που χρησιμοποιείται για πρώτη φορά.
- Μην τοποθετείτε μέσα, κοντά ή επάνω στη συσκευή εύφλεκτα αντικείμενα ή αντικείμενα εμποτισμένα με εύφλεκτα προϊόντα.



ΠΡΟΕΙΔΟΠΟΙΗΣΗ!

Κίνδυνος πρόκλησης ζημιάς στη συσκευή.

- Μην τοποθετείτε ζεστά μαγειρικά σκεύη επάνω στο χειριστήριο.
- Μην τοποθετείτε το ζεστό κάλυμμα σκεύους στη γυάλινη επιφάνεια των εστιών.
- Μην αφήνετε να στεγνώσουν τα μαγειρικά σκεύη κατά τη διάρκεια του μαγειρέματος.
- Προσέχετε να μην πέσουν επάνω στη συσκευή αντικείμενα ή μαγειρικά σκεύη. Η επιφάνεια μπορεί να υποστεί ζημιά.
- Μην ενεργοποιείτε τις ζώνες μαγειρέματος με άδειο μαγειρικό σκεύος ή χωρίς μαγειρικό σκεύος.
- Μην τοποθετείτε αλουμινόχαρτο επάνω στη συσκευή.
- Τα μαγειρικά σκεύη από χυτοσίδηρο, αλουμίνιο ή αυτά με φθαρμένη βάση μπορούν να χαράξουν την γυάλινη /

υαλοκεραμική επιφάνεια. Πρέπει πάντα να ανασηκώνετε αυτά τα αντικείμενα όταν απαιτείται η μετακίνησή τους επάνω στην επιφάνεια μαγειρέματος.

- Αυτή η συσκευή προορίζεται μόνο για μαγειρική χρήση. Δεν πρέπει να χρησιμοποιείται για άλλες χρήσεις, όπως για θέρμανση χώρων.

2.4 Φροντίδα και καθάρισμα

- Καθαρίζετε τακτικά τη συσκευή για να αποτραπεί η φθορά του υλικού της επιφάνειας.
- Απενεργοποιήστε τη συσκευή και αφήστε την να κρυώσει πριν την καθαρίσετε.
- Μη χρησιμοποιείτε ψεκασμό με νερό ή ατμό για το καθάρισμα της συσκευής.
- Καθαρίστε τη συσκευή με ένα υγρό μαλακό πανί. Χρησιμοποιείτε μόνο ουδέτερα απορρυπαντικά. Μη χρησιμοποιείτε λειαντικά προϊόντα, σφουγγαράκια που χαράσσουν, διαλύτες ή μεταλλικά αντικείμενα.

2.5 Σέρβις

- Για την επισκευή της συσκευής, επικοινωνήστε με το Εξουσιοδοτημένο Κέντρο Σέρβις. Χρησιμοποιείτε μόνο γνήσια ανταλλακτικά.
- Σχετικά με τον/τους λαμπτήρα/λαμπτήρες εντός αυτού του προϊόντος και τους ανταλλακτικούς λαμπτήρες που πωλούνται ξεχωριστά: Αυτοί οι λαμπτήρες προορίζονται ώστε να αντέχουν σε εξαιρετικά δύσκολες συνθήκες σε οικιακές συσκευές, όπως σε θερμοκρασίες, δονήσεις, υγρασία ή προορίζονται να σηματοδοτούν πληροφορίες σχετικά με τη λειτουργική κατάσταση της συσκευής. Δεν προορίζονται για χρήση σε άλλες εφαρμογές και δεν είναι κατάλληλοι για τον φωτισμό οικιακών χώρων.

2.6 Απόρριψη



ΠΡΟΕΙΔΟΠΟΙΗΣΗ!

Κίνδυνος τραυματισμού ή ασφυξίας.

- Επικοινωνήστε με τις δημοτικές αρχές για πληροφορίες σχετικά με τη σωστή απόρριψη της συσκευής.
- Αποσυνδέστε τη συσκευή από την παροχή ρεύματος.

- Κόψτε το καλώδιο τροφοδοσίας κοντά στη συσκευή και απορρίψτε το.

3. ΕΓΚΑΤΑΣΤΑΣΗ



ΠΡΟΕΙΔΟΠΟΙΗΣΗ!

Ανατρέξτε στα κεφάλαια σχετικά με την Ασφάλεια.

3.1 Πριν από την εγκατάσταση

Προτού εγκαταστήσετε τις εστίες, σημειώστε τις παρακάτω πληροφορίες από την πινακίδα τεχνικών χαρακτηριστικών. Η πινακίδα τεχνικών χαρακτηριστικών βρίσκεται στο κάτω μέρος των εστιών.

Σειριακός αριθμός

3.2 Εντοιχιζόμενες εστίες

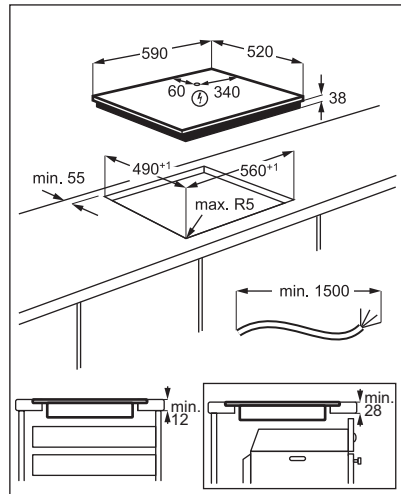
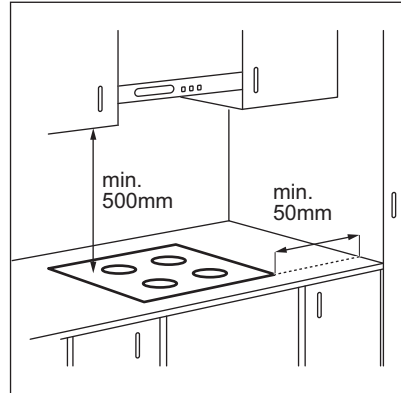
Χρησιμοποιείτε τις εντοιχιζόμενες εστίες μόνο μετά την εγκατάστασή τους σε σωστά κατασκευασμένα εντοιχιζόμενα ντουλάπια και πάγκους εργασίας που πληρούν τα ισχύοντα πρότυπα.

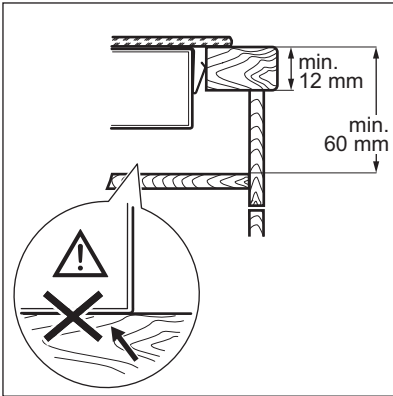
3.3 Καλώδιο σύνδεσης

- Οι εστίες παρέχονται με καλώδιο σύνδεσης.
- Για αντικατάσταση καλωδίου ρεύματος που έχει φθαρεί χρησιμοποιήστε τύπο καλωδίου: H05V2V2-F το οποίο είναι ανθεκτικό σε θερμοκρασία 90 °C ή υψηλότερη. Επικοινωνήστε με το τοπικό Κέντρο Σέρβις.

3.4 Συναρμολόγηση

Αν εγκαταστήσετε τις εστίες κάτω από απορροφητήρα, ανατρέξτε στις οδηγίες εγκατάστασης του απορροφητήρα για την ελάχιστη απόσταση μεταξύ των συσκευών.



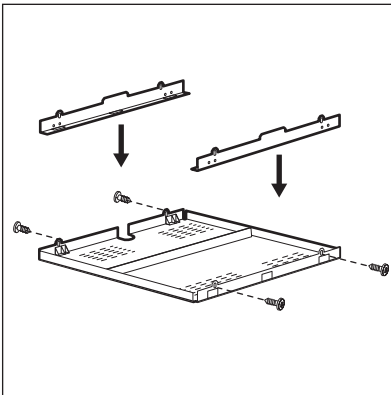


Αν χρησιμοποιείτε προστατευτικό πλαίσιο (ένα πρόσθετο εξάρτημα), δεν χρειάζεται να χρησιμοποιήσετε προστατευτικό πάτο κάτω από τις εστίες. Το προστατευτικό πλαίσιο ενδέχεται να μην είναι διαθέσιμο σε ορισμένες χώρες. Επικοινωνήστε με τον πωλητή της περιοχής σας.



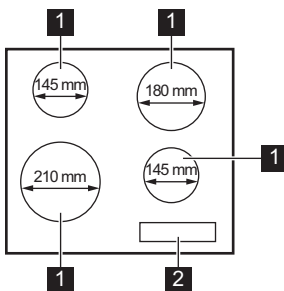
Δεν είναι δυνατή η χρήση του προστατευτικού πλαισίου εάν εγκαταστήσετε τις εστίες επάνω από φούρνο.

3.5 Πλαίσιο προστασίας



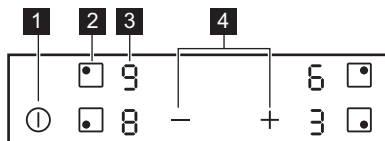
4. ΠΕΡΙΓΡΑΦΗ ΠΡΟΪΟΝΤΟΣ

4.1 Διάταξη επιφάνειας μαγειρέματος



- 1** Ζώνη μαγειρέματος
- 2** Πίνακας χειριστηρίων

4.2 Διάταξη χειριστηρίου



Χρησιμοποιήστε τα πεδία αφής για τη λειτουργία της συσκευής. Οι οθόνες, οι ενδείξεις και οι ήχοι υποδεικνύουν τις λειτουργίες που είναι ενεργοποιημένες.

Πεδίο αφής	Λειτουργία	Σχόλιο
1 ⓐ	ΕΝΕΡΓΟΠΟΙΗΣΗ / ΑΠΕΝΕΡΓΟΠΟΙΗΣΗ	Για ενεργοποίηση και απενεργοποίηση των εστιών.
2 ■	-	Για επιλογή της ζώνης μαγειρέματος.
3 ■ -	Ένδειξη σκάλας μαγειρέματος	Για εμφάνιση της σκάλας μαγειρέματος.
4 ■ + / -	-	Για ρύθμιση μιας σκάλας μαγειρέματος.

4.3 Ενδείξεις σκάλας μαγειρέματος

Οθόνη	Περιγραφή
0	Η ζώνη μαγειρέματος είναι απενεργοποιημένη.
1 - 9	Η ζώνη μαγειρέματος είναι ενεργοποιημένη.
E + ψηφίο	Υπάρχει δυσλειτουργία.
H	Κάποια ζώνη μαγειρέματος είναι ακόμα ζεστή (υπολειπόμενη θερμότητα).
-	Είναι ενεργοποιημένη η επιλογή Αυτόματη Απενεργοποίηση.

4.4 Ένδειξη υπολειπόμενης θερμότητας



ΠΡΟΕΙΔΟΠΟΙΗΣΗ!

H Υπάρχει κίνδυνος εγκαυμάτων από την υπολειπόμενη θερμότητα.

Οι ενδείξεις υποδεικνύουν το επίπεδο της υπολειπόμενης θερμότητας για τις ζώνες μαγειρέματος που χρησιμοποιείτε εκείνη τη στιγμή. Οι ενδείξεις μπορεί επίσης να ενεργοποιηθούν για τις διπλανές ζώνες μαγειρέματος ακόμα και αν δεν τις χρησιμοποιείτε.


5. ΚΑΘΗΜΕΡΙΝΗ ΧΡΗΣΗ



ΠΡΟΕΙΔΟΠΟΙΗΣΗ!


Ανατρέξτε στα κεφάλαια σχετικά με την Ασφάλεια.

5.1 Ενεργοποίηση και απενεργοποίηση

Αγγίξτε το  για 1 δευτερόλεπτο για να ενεργοποιήσετε ή να απενεργοποιήσετε τις εστίες.

5.2 Αυτόματη Απενεργοποίηση



Η λειτουργία απενεργοποιεί αυτόματα τις εστίες, εάν:

- έχουν απενεργοποιηθεί όλες οι ζώνες μαγειρέματος,
- δεν επιλέξετε σκάλα μαγειρέματος μετά την ενεργοποίηση των εστιών,
- χύθηκε κάτι ή έχετε τοποθετήσει κάτι επάνω στο χειριστήριο για περισσότερο από 10 δευτερόλεπτα (ένα σκεύος, ένα πανί, κ.λπ.). Ακούγεται ένα ηχητικό σήμα και οι εστίες απενεργοποιούνται. Αφαιρέστε το αντικείμενο ή καθαρίστε τον πίνακα χειριστηρίων.
- μην απενεργοποιείτε μια ζώνη μαγειρέματος ή μην αλλάζετε τη σκάλα μαγειρέματος. Μετά από κάποιο χρονικό διάστημα, ανάβει η ένδειξη  και οι εστίες απενεργοποιούνται.

Η σχέση μεταξύ της σκάλας μαγειρέματος και του χρόνου μετά τον οποίο οι εστίες απενεργοποιούνται:





Σκάλα μαγειρέματος	Οι εστίες απενεργοποιούνται μετά από
1 - 2	6 ώρες
3 - 4	5 ώρες
5	4 ώρες
6 - 9	1,5 ώρα

5.3 Επιλογή της ζώνης μαγειρέματος

Για να επιλέξετε μια ζώνη μαγειρέματος αγγίξτε το πεδίο αφής  που αντιστοιχεί σε αυτή τη ζώνη. Στην οθόνη εμφανίζεται η σκάλα μαγειρέματος ().

5.4 Σκάλα μαγειρέματος

Ρυθμίστε τη ζώνη μαγειρέματος.

Αγγίξτε το  για να αυξήσετε τη σκάλα μαγειρέματος. Αγγίξτε το  για να μειώσετε τη σκάλα μαγειρέματος. Αγγίξτε ταυτόχρονα το  και το  για να απενεργοποιήσετε τη ζώνη μαγειρέματος.

6. ΥΠΟΔΕΙΞΕΙΣ ΚΑΙ ΣΥΜΒΟΥΛΕΣ



ΠΡΟΕΙΔΟΠΟΙΗΣΗ!

Ανατρέξτε στα κεφάλαια σχετικά με την Ασφάλεια.

6.1 Μαγειρικός σκεύος



Η βάση του μαγειρικού σκεύους πρέπει να έχει το μεγαλύτερο δυνατό πάχος και να είναι όσο το δυνατόν πιο επίπεδη. Βεβαιωθείτε ότι οι βάσεις των σκευών είναι καθαρές και στεγνές προτού τα τοποθετήσετε στην επιφάνεια των εστιών.



Τα μαγειρικά σκεύη από ασάλι εμαγιέ και με χάλκινη ή αλουμινένια βάση μπορούν να προκαλέσουν αλλαγή χρώματος στην υαλοκεραμική επιφάνεια.

6.2 Παραδείγματα μαγειρικών εφαρμογών



Τα στοιχεία στον πίνακα είναι απλώς ενδεικτικά.

Σκάλα μαγειρέματος	Χρήση:	Χρόνος (min)	Συμβουλές
1	Διατήρηση θερμοκρασίας μαγειρεμένων φαγητών.	όσος απαιτείται	Τοποθετήστε ένα καπάκι στο μαγειρικό σκεύος.
1 - 2	Σάλτσα ολλαντέζ, λιώσιμο: βούτυρο, σοκολάτα, ζελατίνα.	5 - 25	Ανακατεύετε ανά διαστήματα.
1 - 2	Χτύπημα: αφράτες ομελέτες, ψητά αυγά.	10 - 40	Μαγειρεύετε με το καπάκι.
2 - 3	Σιγανό βράσιμο ρυζιού και φαγητών με βάση το γάλα, ζεστάμα έτοιμων φαγητών.	25 - 50	Προσθέστε υγρά σε τουλάχιστον διπλάσια ποσότητα από το ρύζι, ανακατεύετε μόλις περάσει ο μισός χρόνος τις συνταγές που περιέχουν γάλα.
3 - 4	Λαχανικά, ψάρι και κρέας στον ατμό.	20 - 45	Προσθέστε μερικές κουταλιές υγρού.
4 - 5	Πατάτες στον ατμό.	20 - 60	Χρησιμοποιήστε το πολύ ¼ l νερό για 750 g πατάτες.
4 - 5	Μαγείρεμα μεγαλύτερων ποσοτήτων τροφίμων, σούπες και φαγητά κατσαρόλας.	60 - 150	Έως 3 l υγρό συν τα υλικά.
6 - 7	Ρόδιμα στο τηγάνι: σνίτσελ, μοσχάρι corçon bleu, παιδάκια, κεφτεδάκια, λουκάνικα, συκώτι, κουρκούτι, αυγά, τηγανίτες, ντόνατς.	όσος απαιτείται	Γυρίστε το από την άλλη πλευρά μόλις περάσει ο μισός χρόνος.
7 - 8	Δυνατό τηγάνισμα, πατατοκροκέτες, κομμάτια παντσέας, μπριζόλες.	5 - 15	Γυρίστε το από την άλλη πλευρά μόλις περάσει ο μισός χρόνος.
9	Βράσιμο νερού, βράσιμο ζυμαρικών, σοτάρισμα κρέατος (γκουλας, κρέας στην κατσαρόλα), τηγανίτες πατάτες.		

7. ΦΡΟΝΤΙΔΑ ΚΑΙ ΚΑΘΑΡΙΣΜΑ



ΠΡΟΕΙΔΟΠΟΙΗΣΗ!

Ανατρέξτε στα κεφάλαια σχετικά με την Ασφάλεια.

7.1 Γενικές πληροφορίες

- Καθαρίζετε τις εστίες μετά από κάθε χρήση.
- Χρησιμοποιείτε πάντα μαγειρικά σκεύη με καθαρή βάση.
- Οι γρατσουνιές ή οι σκούροι λεκέδες στην επιφάνεια δεν επηρεάζουν τη λειτουργία των εστιών.
- Χρησιμοποιήστε ένα ειδικό καθαριστικό, κατάλληλο για την επιφάνεια της εστίας.
- Χρησιμοποιήστε μια ειδική ξύστρα για το υαλί.

7.2 Καθαρισμός των εστιών

- **Αφαιρέστε αμέσως:** λιωμένο πλαστικό, πλαστική μεμβράνη, ζάχαρη και φαγητά που περιέχουν ζάχαρη καθώς σε αντίθετη περίπτωση η βρομιά μπορεί να προκαλέσει ζημιά στις εστίες. Προσέχετε ώστε να μην προκληθούν εγκαύματα. Χρησιμοποιήστε την ειδική ξύστρα εστιών στη γυάλινη επιφάνεια υπό οξεία γωνία και μετακινήστε τη λεπίδα επάνω στην επιφάνεια.
- **Αφαιρέστε από τις εστίες όταν έχουν κρυσάει επαρκώς:** δακτυλίους από άλατα, δακτυλίους λεκέδων από νερό, λεκέδες από λίπη, γυαλιστερούς μεταλλικούς αποχρωματισμούς. Καθαρίστε την εστία με ένα υγρό πανί και λίγο μη διαβρωτικό απορρυπαντικό. Μετά τον καθαρισμό, στεγνώστε τις εστίες με ένα μαλακό πανί.

- **Αφαιρέστε τον μεταλλικό γυαλιστερό αποχρωματισμό:** χρησιμοποιήστε ένα

διάλυμα νερού με ξύδι και καθαρίστε τη γυάλινη επιφάνεια με ένα πανί.




8. ΕΠΙΛΥΣΗ ΠΡΟΒΛΗΜΑΤΩΝ




ΠΡΟΕΙΔΟΠΟΙΗΣΗ!

Ανατρέξτε στα κεφάλαια σχετικά με την Ασφάλεια.

8.1 Τι να κάνετε αν ...

Πρόβλημα	Πιθανή αιτία	Λύση
Δεν μπορείτε να ενεργοποιήσετε ή να λειτουργήσετε τις εστίες.	Οι εστίες δεν είναι συνδεδεμένες σε ηλεκτρική παροχή ή δεν είναι σωστά συνδεδεμένες.	Ελέγξτε αν οι εστίες είναι σωστά συνδεδεμένες στην ηλεκτρική παροχή.
	Έχει καεί η ασφάλεια.	Ελέγξτε ότι η ασφάλεια είναι η αιτία της δυσλειτουργίας. Αν η ασφάλεια πέφτει επανειλημμένα, επικοινωνήστε με έναν πιστοποιημένο ηλεκτρολόγο.
	Μη ρυθμίσετε σκάλα μαγειρέματος για 10 δευτερόλεπτα.	Ενεργοποιήστε τις εστίες ξανά και ρυθμίστε τη σκάλα μαγειρέματος σε λιγότερο από 10 δευτερόλεπτα.
	Αγγίξατε ταυτόχρονα 2 ή περισσότερα πεδία αφής.	Αγγίξτε μόνο ένα πεδίο αφής.
	Υπάρχουν υπολείμματα νερού ή κηλίδες από λίπη στο χειριστήριο.	Καθαρίστε τον πίνακα χειριστηρίων.
Ακούγεται ένα ηχητικό σήμα και οι εστίες απενεργοποιούνται. Ακούγεται ένα ηχητικό σήμα όταν απενεργοποιούνται οι εστίες.	Καλύψατε ένα ή περισσότερα πεδία αφής με κάποιο αντικείμενο.	Αφαιρέστε το αντικείμενο από τα πεδία αφής.
Οι εστίες απενεργοποιούνται.	Τοποθετήσατε ένα αντικείμενο επάνω στο πεδίο αφής  .	Αφαιρέστε το αντικείμενο από το πεδίο αφής.
Δεν ανάβει η ένδειξη υπολειπόμενης θερμότητας.	Η ζώνη δεν είναι ζεστή επειδή λειτούργησε μόνο για σύντομο χρονικό διάστημα ή ο αισθητήρας έχει υποστεί ζημιά.	Αν η ζώνη λειτούργησε για αρκετό διάστημα για να είναι ζεστή, επικοινωνήστε με ένα Εξουσιοδοτημένο Κέντρο Σέρβις.
Τα πεδία αφής έχουν θερμανθεί.	Το μαγειρικό σκεύος είναι πολύ μεγάλο ή το έχετε τοποθετήσει πολύ κοντά στα χειριστήρια.	Τοποθετείτε τα μεγάλα μαγειρικά σκεύη στις πίσω ζώνες αν είναι δυνατό.
Ανάβει η ένδειξη  μαζί με έναν αριθμό.	Παρουσιάστηκε σφάλμα στις εστίες.	Απενεργοποιήστε τις εστίες και ενεργοποιήστε τις ξανά μετά από 30 δευτερόλεπτα. Αν η ένδειξη  εμφανιστεί ξανά, αποσυνδέστε τις εστίες από την ηλεκτρική παροχή. Μετά από 30 δευτερόλεπτα, συνδέστε και πάλι τις εστίες. Αν το πρόβλημα επιμένει, επικοινωνήστε με ένα Εξουσιοδοτημένο Κέντρο Σέρβις.

Πρόβλημα	Πιθανή αιτία	Λύση
Ακουγεται ένας συνεχόμενος ήχος μππιπ.	Η ηλεκτρική σύνδεση είναι λανθασμένη.	Αποσυνδέστε τις εστίες από την ηλεκτρική παροχή. Ζητήστε από έναν πιστοποιημένο ηλεκτρολόγο να ελέγξει την εγκατάσταση.
Ανάβει η ένδειξη  .	Η δεύτερη φάση της παροχής ρεύματος λείπει.	Ελέγξτε αν οι εστίες είναι σωστά συνδεδεμένες στην ηλεκτρική παροχή. Αφαιρέστε την ασφάλεια, περιμένετε ένα λεπτό, και τοποθετήστε την πάλι.

8.2 Αν δεν μπορείτε να αντιμετωπίσετε το πρόβλημα...

Εάν δεν μπορείτε να αντιμετωπίσετε το πρόβλημα μόνοι σας, επικοινωνήστε με τον αντιπρόσωπό μας ή το Εξουσιοδοτημένο Κέντρο Σέρβις. Αναφέρετε τα στοιχεία από την πινακίδα τεχνικών χαρακτηριστικών. Αναφέρετε επίσης τον τριψήφιο κωδικό για την υαλοκεραμική εστία (βρίσκεται στη γωνία της γυάλινης επιφάνειας) και το μήνυμα

σφάλματος που εμφανίζεται. Βεβαιωθείτε ότι έχετε θέσει σε λειτουργία σωστά τις εστίες. Στην περίπτωση εσφαλμένων χειρισμών, η επιδιόρθωση από τον τεχνικό ή τον αντιπρόσωπο θα χρεώνεται κανονικά ακόμη και όταν δεν έχει λήξει η περίοδος εγγύησης. Οι οδηγίες σχετικά με το Κέντρο Σέρβις και οι όροι της εγγύησης βρίσκονται στο βιβλιαράκι της εγγύησης.

9. ΤΕΧΝΙΚΑ ΧΑΡΑΚΤΗΡΙΣΤΙΚΑ

9.1 στην πλακέτα τεχνικών στοιχείων

Μοντέλο ZHRN641K
Τύπος 60 HAD 54 AO

Αρ.Σειρ.
ZANUSSI

PNC 949 492 416 00
220 - 240 V / 400 V 2N 50 - 60 Hz
Κατασκευάστηκε στη Ρουμανία
6.5 kW



9.2 Χαρακτηριστικά ζωνών μαγειρέματος

Ζώνη μαγειρέματος	Ονομαστική ισχύς (Μέγιστη σκάλα μαγειρέματος) [W]	Διάμετρος ζώνης μαγειρέματος [mm]
Εμπρός αριστερά	2300	210
Πίσω αριστερά	1200	145
Εμπρός δεξιά	1200	145
Πίσω δεξιά	1800	180

Για βέλτιστα μαγειρικά αποτελέσματα μη χρησιμοποιείτε μαγειρικά σκεύη μεγαλύτερης

διαμέτρου από αυτήν της ζώνης μαγειρέματος.

10. ΕΝΕΡΓΕΙΑΚΗ ΑΠΟΔΟΣΗ

10.1 Πληροφορίες προϊόντος σύμφωνα με τον κανονισμό EU 66/2014 που ισχύει μόνο για την αγορά της ΕΕ

Αναγνωριστικό μοντέλου	ZHRN641K	
Τύπος εστιών	Εντοιχιζόμενες εστίες	
Πλήθος ζωνών μαγειρέματος	4	
Τεχνολογία θέρμανσης	Θέρμανση διά Ακτινοβολίας	
Διάμετρος κυκλικών ζωνών μαγειρέματος (Ø)	Εμπρός αριστερά Πίσω αριστερά Εμπρός δεξιά Πίσω δεξιά	21,0 cm 14,5 cm 14,5 cm 18,0 cm
Κατανάλωση ενέργειας ανά ζώνη μαγειρέματος (EC electric cooking)	Εμπρός αριστερά Πίσω αριστερά Εμπρός δεξιά Πίσω δεξιά	200,1 Wh / kg 188,0 Wh / kg 188,0 Wh / kg 191,6 Wh / kg
Κατανάλωση ενέργειας από την εστία (EC electric hob)	191,9 Wh / kg	

EN 60350-2 - Οικιακές ηλεκτρικές συσκευές μαγειρέματος - Μέρος 2: Εστίες - Μέθοδοι μέτρησης απόδοσης


10.2 Εξοικονόμηση ενέργειας


Μπορείτε να εξοικονομήσετε ενέργεια κατά τη διάρκεια του καθημερινού μαγειρέματος ακολουθώντας τις παρακάτω συμβουλές.

- Όταν ζεσταίνετε νερό, χρησιμοποιείτε μόνο την ποσότητα που χρειάζεστε.
- Εάν είναι δυνατόν, σκεπάζετε πάντα τα μαγειρικά σκεύη με το καπάκι τους.

- Πριν ενεργοποιήσετε τη ζώνη μαγειρέματος, τοποθετήστε επάνω της το μαγειρικό σκεύος.
- Η βάση του μαγειρικού σκεύους πρέπει να έχει την ίδια διάμετρο με τη ζώνη μαγειρέματος.
- Τοποθετείτε τα μικρότερα μαγειρικά σκεύη στις μικρότερες ζώνες μαγειρέματος.
- Τοποθετείτε τα μαγειρικά σκεύη απευθείας στο κέντρο της ζώνης μαγειρέματος.
- Χρησιμοποιήστε την υπολειπόμενη θερμότητα για να διατηρήσετε ζεστό το φαγητό ή να το αφήσετε να χυλώσει.

11. ΠΕΡΙΒΑΛΛΟΝΤΙΚΑ ΘΕΜΑΤΑ

Ανακυκλώστε τα υλικά που φέρουν το σύμβολο . Τοποθετήστε τα υλικά συσκευασίας σε κατάλληλα δοχεία για ανακύκλωση. Συμβάλετε στην προστασία του περιβάλλοντος και της ανθρώπινης υγείας ανακυκλώνοντας τις άχρηστες ηλεκτρικές και

ηλεκτρονικές συσκευές. Μην απορρίπτετε με τα οικιακά απορρίμματα συσκευές που φέρουν το σύμβολο . Επιστρέψτε το προϊόν στην τοπική σας μονάδα ανακύκλωσης ή επικοινωνήστε με τη δημοτική αρχή.

LÁTOGASSON EL WEBOLDALUNKRA AZ ALÁBBIAKÉRT:



Használattal kapcsolatos tanácsok, prospektusok, hibaelhárítási, szerviz- és javítási információk kérése:

www.zanussi.com/support

A változtatások jogát fenntartjuk.

TARTALOM

1. BIZTONSÁGI INFORMÁCIÓK.....	103
2. BIZTONSÁGI UTASÍTÁSOK.....	105
3. ÜZEMBE HELYEZÉS.....	107
4. TERMÉKLEÍRÁS.....	109
5. NAPI HASZNÁLAT.....	110
6. HASZNOS TANÁCSOK ÉS JAVASLATOK.....	110
7. ÁPOLÁS ÉS TISZTÍTÁS.....	111
8. HIBAE LHÁRÍTÁS.....	112
9. MŰSZAKI ADATOK.....	113
10. ENERGIAHATÉKONYSÁG.....	114

1. ⚠ BIZTONSÁGI INFORMÁCIÓK

Az üzembe helyezés és használat előtt gondosan olvassa el a mellékelt útmutatót. A gyártó nem vállal felelősséget a helytelen beszerelés vagy használat miatt keletkezett sérülésekért és károkért. Tartsa biztonságos és elérhető helyen az útmutatót, hogy szükség esetén mindig a rendelkezésére álljon.

1.1 Gyermekek és fogyatékkal élő személyek biztonsága

- A készüléket 8 év feletti gyermekek és csökkent fizikai, értelmi vagy mentális képességű, illetve megfelelő tapasztalatok vagy ismeretek híján lévő személyek csak felügyelettel, vagy a készülék biztonságos használatára vonatkozó megfelelő tájékoztatás esetén használhatják.
- A 3-8 éves gyermekek, illetve a súlyos, komplex fogyatékkal élő személyek állandó felügyelet nélkül nem tartózkodhatnak a készülék közelében.
- 3 évesnél fiatalabb gyermekek kizárólag folyamatos felügyelet mellett tartózkodhatnak a készülék közelében.

- Ne hagyja, hogy gyermekek játsszanak a készüléssel.
- Minden csomagolóanyagot tartson távol a gyermekektől, és megfelelően dobja azokat a hulladékba.
- FIGYELMEZTETÉS: A gyermekeket és kedvenc háziállatokat tartsa távol a készüléktől működés közben, és működés után, lehűléskor. Használat közben a hozzáférhető részek nagyon felforrósodnak.
- Ha rendelkezik gyermekbiztonsági zárral a készülék, akkor azt be kell kapcsolni.
- Gyermekek felügyelet nélkül nem végezhetnek tisztítási vagy karbantartási tevékenységet a készüléken.

1.2 Általános biztonság

- FIGYELMEZTETÉS: Használat közben a készülék és az elérhető részek nagyon felforrósodhatnak. Legyen óvatos, hogy ne érjen a fűtőelemekhez.
- FIGYELMEZTETÉS: Főzőlapon történő főzéskor az olaj vagy zsír felügyelet nélkül hagyása veszélyes lehet, és tűz keletkezhet.
- A tüzet SOHA NE próbálja meg eloltani vízzel, hanem kapcsolja ki a készüléket, és takarja le a lángokat például egy fedővel vagy tűzálló takaróval.
- VIGYÁZAT: A készüléket tilos külső kapcsolóeszközzel, például időzítővel ellátni, vagy olyan áramkörre kötni, amelyet rendszeresen be- és kikapcsolnak.
- VIGYÁZAT: Főzéskor a készüléket ne hagyja felügyelet nélkül. Rövid időtartamú főzéskor a készüléket/terméket tartsa folyamatosan felügyelet alatt.
- FIGYELMEZTETÉS: Tűzveszély: Ne tároljon semmit sem a főzőfelületeken.
- Soha ne tegyen a főzőfelületre fémtárgyakat (fedők, kések, kanalak), mert azok felforrósodhatnak.
- A bútorba való beépítés előtt ne használja a készüléket.
- A készülék tisztításához ne használjon nagy nyomású gőzt.
- Ha repedést lát az üvegkerámia / üveg felületen, kapcsolja ki a készüléket, és húzza ki a konnektorból a dugvilláját. Amennyiben a készülék kötésdobozon keresztül közvetlenül csatlakozik az elektromos hálózathoz, vegye ki

a biztosítékot a készülék elektromos hálózatról történő leválasztásához. Egyéb esetben forduljon a márkaszervizhez.

- Ha a hálózati kábel megsérül, azt a gyártónak vagy a hivatalos márkaszerviznek vagy más hasonlóan képzett személynek ki kell cserélnie, nehogy veszélyhelyzet álljon elő.
- **FIGYELMEZTETÉS:** Kizárólag a főzőlap gyártója által tervezett vagy a főzőlap gyártója által a használati útmutatóban javasolt, illetve a készülékhez mellékelt főzőlapvédő elemet használjon. A nem megfelelő védőelemek használata balesetet okozhat.

2. BIZTONSÁGI UTASÍTÁSOK

2.1 Üzembe helyezés



FIGYELMEZTETÉS!

A készüléket csak képzett személy helyezheti üzembe.



FIGYELMEZTETÉS!

Személyi sérülés vagy a készülék károsodásának veszélye áll fenn.

- Távolítsa el az összes csomagolóanyagot.
- Ne helyezzen üzembe, és ne is használjon sérült készüléket.
- Tartsa be a készülékhez mellékelt üzembe helyezési útmutatóban foglaltakat.
- Tartsa meg a minimális távolságot a többi készüléktől és egységtől.
- A készülék nehéz, ezért legyen körültekintő a mozgatásakor. Mindig használjon munkavédelmi kesztyűt és zárt lábbelit.
- Megfelelő tömítőanyaggal védje a munkalap vágott felületeit a nedvességtől.
- Védje a készülék alját a gőztől és nedvességtől.
- Ne telepítse a készüléket ajtó mellé vagy ablak alá. Ezzel elkerülhető, hogy az ajtó vagy ablak kinyitásával leverje a forró főzőedényt a készülékről.

- Amikor fiókok felett helyezi üzembe a készüléket, akkor ellenőrizze, hogy van-e megfelelő levegőkeringés a készülék alja és a felső fiók között.
- A készülék alja forróvá válhat. Feltétlenül tegyen funérból, tömör fából vagy más nem gyúlékony anyagból készült elválasztó lapot a készülék alá, hogy megakadályozza az aljával való érintkezést.
- Az elválasztó lapnak teljesen le kell fednie a főzőlap alatti területet.

2.2 Elektromos csatlakoztatás



FIGYELMEZTETÉS!

Tűz- és áramütésveszély.

- Minden elektromos csatlakoztatást szakképzett villanszerelőnek kell elvégeznie.
- A készüléket kötelező földelni.
- Bármilyen beavatkozás előtt ellenőrizni kell, hogy a berendezés le lett-e választva az elektromos hálózatról.
- Ellenőrizze, hogy az adattáblán szereplő adatok megfelelnek-e a helyi elektromos hálózat paramétereinek.
- Ellenőrizze, hogy megfelelően van-e üzembe helyezve a készülék. A hálózati vezeték dugója (ha van) és a konnektor közötti gyenge vagy rossz érintkezés miatt a csatlakozás túlságosan felforrósodhat.

- Használjon megfelelő típusú hálózati kábelt.
- Ne hagyja, hogy az elektromos vezetékek összegabalyodjanak.
- Ügyeljen arra, hogy az érintésvédelem ki legyen építve.
- Használjon feszültségmentesítő bilincset a vezetékhez.
- Ügyeljen arra, hogy a hálózati kábel vagy dugója (ha van) ne érjen a készülékhez vagy a forró főzőedényekhez, amikor a készüléket a közeli csatlakozóaljzathoz csatlakoztatja.
- Ne használjon hálózati elosztókat és hosszabbító kábeleket.
- Ügyeljen a hálózati csatlakozódugó (ha van) és a hálózati kábel épségére. Ha a hálózati kábel cserére szorul, forduljon a márkaszervizünkhöz vagy egy villanyszerelőhöz.
- A feszültség alatt álló és szigetelt alkatrészek érintésvédelmi részeit úgy kell rögzíteni, hogy szerszám nélkül ne lehessen eltávolítani azokat.
- Csak az üzembe helyezés befejezése után csatlakoztassa a hálózati csatlakozódugót a hálózati csatlakozóaljzatba. Ügyeljen arra, hogy a hálózati dugasz üzembe helyezés után is könnyen elérhető legyen.
- Amennyiben a hálózati konnektor rögzítése laza, ne csatlakoztassa a csatlakozódugót hozzá.
- A készülék csatlakozásának bontására, soha ne a hálózati kábelnél fogva húzza ki a csatlakozódugót. A kábelt mindig a csatlakozódugónál fogva húzza ki.
- Kizárólag megfelelő szigetelőberendezést alkalmazzon: hálózati túlterhelésvédő megszakítót, biztosítékot (a tokból eltávolított csavaros típusú biztosítékot), földzárlatkilődőt és védőrelét.
- Az elektromos készüléket szigetelőberendezéssel kell ellátni, amely lehetővé teszi, hogy minden fázison leválassza a készüléket az elektromos hálózatról. A szigetelőberendezésnek legalább 3 mm-es érintkezőtávolsággal kell rendelkeznie.

2.3 Használat



FIGYELMEZTETÉS!

Sérülés-, égés- és áramütésveszély.

- Az első használat előtt távolítsa el a csomagolóanyagot, a tájékoztató címkéket és a védőfóliát (ha van).
- Ez a készülék kizárólag háztartási célokra használható.
- Ne változtassa meg a készülék műszaki jellemzőit.
- Ellenőrizze, hogy a készülék szellőzőnyílásai nincsenek-e lezárva.
- Használat közben ne hagyja felügyelet nélkül a készüléket.
- Minden használat után kapcsolja ki a főzőzónákat.
- Soha ne tegyen a főzőzónákra evőeszközöket vagy fedőket. Ezek felforrósodhatnak.
- Ne működtesse a készüléket nedves kézzel, vagy amikor az vízzel érintkezik.
- Ne használja a készüléket munka- vagy tárolófelületként.
- Amennyiben a készülék felülete megrepedt, azonnal válassza le a készüléket az elektromos hálózatról. Ez a lépés az áramütés elkerüléséhez szükséges.
- Amikor az élelmiszert forró olajba helyezi, az olaj kifröccsenhet.



FIGYELMEZTETÉS!

Tűz- és robbanásveszély

- A felforrósított zsírok és olajok gyúlékony gőzöket bocsáthatnak ki. Zsírral vagy olajjal való főzéskor tartsa azoktól távol a nyílt lángot és a forró tárgyakat.
- A nagyon forró olaj által kibocsátott gőzök öngyulladását okozhatnak.
- Az ételmaradékot tartalmazó használt olaj az első használatkor alkalmazott hőfoknál alacsonyabb értéken is tüzet okozhat.
- Ne tegyen gyúlékony anyagot vagy gyúlékony anyaggal szennyezett tárgyat a készülékbe, annak közelébe, illetve annak tetejére.



FIGYELMEZTETÉS!

A készülék károsodásának veszélye áll fenn.

- Ne helyezzen forró főzőedényt a kezelőpanelre.

- Ne helyezzen forró fedőt a főzőlap üvegfelületére.
- Ne hagyja, hogy a főzőedényből elforrjon a folyadék.
- Ügyeljen arra, hogy ne ejtse tárgyat vagy főzőedényt a készülékre. A készülék felülete megsérülhet.
- Üres főzőedénnyel vagy főzőedény nélkül ne kapcsolja be a főzőzónákat.
- Ne tegyen alufóliát a készülékre.
- Az öntöttvasból vagy alumínium öntvényből készült, illetve sérült aljú edények megkarcolhatják az üveg- / üvegkerámia felületet. Az ilyen tárgyakat mindig emelje fel, ha a főzőfelületen odébb szeretné helyezni ezeket.
- A készülék kizárólag ételkészítési célokat szolgál. Tilos bármilyen más célra, például helyiség fűtésére használni.

2.4 Ápolás és tisztítás

- Rendszeresen tisztítsa meg a készüléket, hogy elkerülje a felület károsodását.
- Tisztítás előtt kapcsolja ki a készüléket, és hagyja lehűlni.
- A készülék tisztításához ne használjon vízugarat vagy gőzt.
- A készüléket puha, nedves ruhával tisztítsa. Csak semleges tisztítószerrel használjon. Ne használjon súrolószert, súrolószivacsot, oldószert vagy fém tárgyat.

2.5 Szolgáltatások

- A készülék javítását bízza a márkaszervizre. Csak eredeti pótalkatrészeket használjon.
- A termékben található izzó(k)ra és a külön kapható pótizzókra vonatkozó tudnivalók: Ezek az izzók arra készültek, hogy megfeleljenek a háztartási készülékekben fennálló szélsőséges fizikai feltételeknek, mint például hőmérséklet, rezgés, magas páratartalom, illetve arra használatosak, hogy jelezzék a készülék működési állapotát. Nem alkalmasak egyéb felhasználásra, valamint helyiségek megvilágítására.

2.6 Ártalmatlanítás



FIGYELMEZTETÉS!

Sérülés- vagy fulladásveszély.

- A készülék megfelelő ártalmatlanítására vonatkozó tájékoztatásért lépjen kapcsolatba a helyi hatóságokkal.
- Válassza le a készüléket az elektromos hálózatról.
- A készülék közelében vágja át a hálózati kábelt, és tegye a hulladékba.

3. ÜZEMBE HELYEZÉS



FIGYELMEZTETÉS!

Lásd a „Biztonság” című fejezetet.

3.1 Az üzembe helyezés előtt

A főzőlap üzembe helyezése előtt másolja le az adattábláról az alábbi adatokat. Az adattábla a főzőlap alján található.

Sorozatszám

3.2 Beépített főzőlapok

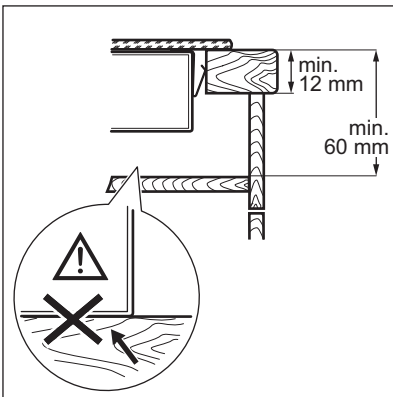
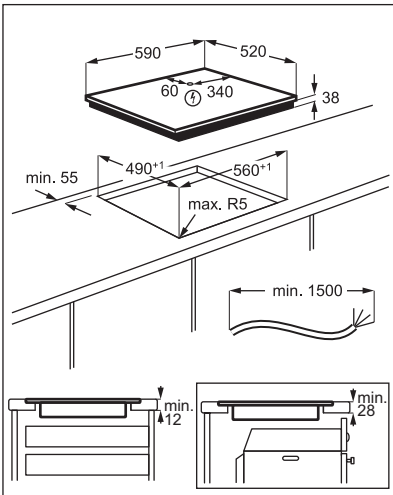
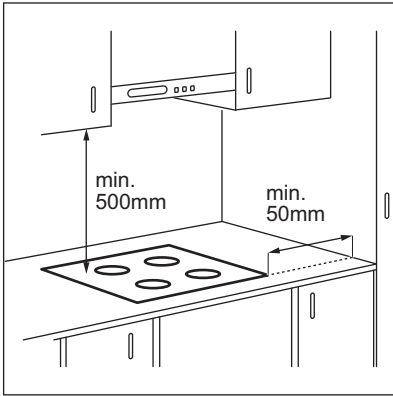
Csak azután használhatja a beépített főzőlapot, miután beszerelte azt a szabványoknak megfelelő beépített szekrénybe és munkafelületbe.

3.3 Csatlakozókábel

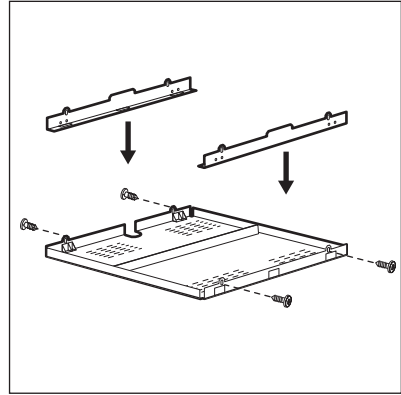
- A főzőlapot csatlakozó vezetékkel együtt szállítjuk.
- A megsérült hálózati kábel pótlásához használja a következő vezetéktípust: H05V2V2-F, mely 90 °C-os vagy magasabb hőmérsékletnek is ellenáll. Forduljon a helyi márkaszervizhez.

3.4 Összeszerelés

Amennyiben a főzőlapot páraelszívó alá építi be, tekintse meg a készülékek között minimálisan betartandó távolságokat a páraelszívó üzembe helyezési útmutatójában.



3.5 Védőburkolat



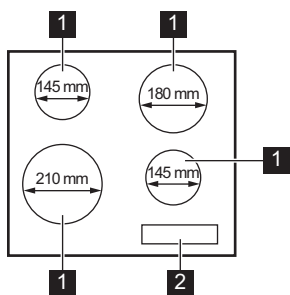
Ha védőburkolatot használ (kiegészítő tartozék), a védőpadló közvetlenül a főzőlap alatt nem szükséges. Lehetséges, hogy a védőburkolat bizonyos országokban nem érhető el. Kérjük, keresse fel helyi értékesítőjét.



A védőburkolat nem használható, ha a főzőlapot egy sütő felett helyezi el.

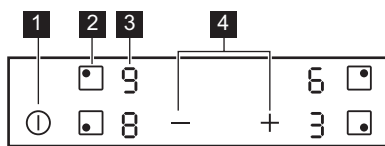
4. TERMÉKLEÍRÁS

4.1 Főzőfelület elrendezése



- 1 Főzőzóna
- 2 Kezelőpanel

4.2 Kezelőpanel elrendezés



A készülék üzemeltetéséhez használja az érzékelőmezőket. Kijelzések, visszajelzők és hangok jelzik, hogy mely funkciók működnek.

Érzékelőmező	Funkció	Megjegyzés
1 ①	BE / KI	A főzőlap be- és kikapcsolása.
2	-	A főzőzóna kiválasztása.
3 -	Hőfokbeállítás kijelzése	Jelzi a hőfokbeállítást.
4 + / -	-	A hőfok beállítása.

4.3 Hőfokbeállítás kijelzései

Kijelző	Megnevezés
	A főzőzóna ki van kapcsolva.
-	A főzőzóna működik.
+ számjegy	Üzemzavar lépett fel.
	Egy főzőzóna még mindig forró (maradék hő).

Kijelző

Megnevezés



A Automatikus kikapcsolás funkció működik.

4.4 Maradékhő visszajelző



FIGYELMEZTETÉS!

 A maradékhő miatt égési sérülés veszélye áll fenn.

A visszajelzők a jelenleg használt főzőzónák maradékhő szintjét jelzik. Előfordulhat, hogy a szomszédos zónák visszajelzője is bekapcsol, annak ellenére, hogy nem használja azokat.

5. NAPI HASZNÁLAT



FIGYELMEZTETÉS!

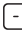
Lásd a „Biztonság” című fejezetet.

5.1 Be- és kikapcsolás

Érintse meg a  gombot 1 másodpercig a főzőlap be- vagy kikapcsolásához.

5.2 Automatikus kikapcsolás

A funkció automatikusan leállítja a főzőlapot, ha:

- valamennyi főzőzóna ki van kapcsolva,
- nem végzett hőfokbeállítást a főzőlap bekapcsolása után,
- több mint 10 másodpercig valamivel (pl. edény, konyharuha stb.) letakarta a kezelőpanelt, vagy ráöntött valamit. Hangjelzés hallható, és kikapcsol a főzőlap. Távolítsa el a tárgyat, vagy tisztítsa meg a kezelőpanelt.
- nem állított le egy főzőzónát, illetve nem módosította a hőfokbeállítást. Bizonyos idő után a  szimbólum világitani kezd, és a főzőlap kikapcsol.



A hőfokbeállítás és azon időtartam közötti kapcsolat, melynek elteltével a főzőlap kikapcsol:

Hőfokbeállítás

Az alábbi idő elteltével a főzőlap kikapcsol





1 - 2	6 óra
3 - 4	5 óra
5	4 óra
6 - 9	1,5 óra

5.3 A főzőzóna kiválasztása

Az adott főzőzónához tartozó  érzékelőmező segítségével válassza ki a főzőzónát. A kijelzőn a hőfokbeállítás látható ().

5.4 A hőfokbeállítás

Válassza ki főzőzónát.

Érintse meg a  gombot a hőbeállítás növeléséhez. Érintse meg a  gombot a hőbeállítás csökkentéséhez. A főzőzóna kikapcsolásához érintse meg egyszerre a  és  gombot.

6. HASZNOS TANÁCSOK ÉS JAVASLATOK



FIGYELMEZTETÉS!

Lásd a „Biztonság” című fejezetet.

6.1 Főzőedény



Az edény aljának minél vastagabbnak és sík felületűnek kell lennie. Ügyeljen arra, hogy az edények alja tiszta és száraz legyen, mielőtt a főzőlapra helyezi azokat.



A zománcozott acél-, illetve az alumínium- vagy rézaljú edények az üvegkerámia felület elszíneződését válthatják ki.

6.2 Példák különböző főzési alkalmazásokra



A táblázatban szereplő adatok csak útmutatásul szolgálnak.

Hőfokbeállítás	Használat:	Idő (perc)	Tanácsok
1	Főtt ételek melegen tartására.	szükség szerint	Tegyen fedőt a főzőedényre.
1 - 2	Hollandi mártás, olvasztás: vaj, csokoládé, zselatin.	5 - 25	Időnként keverje meg.
1 - 2	Keményítés: könnyű omlott, sült tojás.	10 - 40	Fedővel lefedve készítse.
2 - 3	Rizs és tejalapú ételek főzése, kész-ételek felmelegítése.	25 - 50	A folyadék mennyisége legalább kétszerese legyen a rizsének, a főzés fél-idejében keverje meg a tejalapú ételeket.
3 - 4	Zöldségek, hal gőzölése, hús párolása.	20 - 45	Adjon hozzá néhány evőkanálnyi folyadékot.
4 - 5	Burgonya párolása.	20 - 60	750 g burgonyához max. ¼ l vizet használjon.
4 - 5	Nagyobb mennyiségű étel, raguk és levesek készítése.	60 - 150	Legfeljebb 3 l folyadék plusz a hozzávalók.
6 - 7	Kímélő sütés: bécsi szelet, borjúhús, cordon bleu, borda, húspogácsa, kolbász, máj, rántás, tojás, palacsinta, fánk.	szükség szerint	Féldőben fordítsa meg.
7 - 8	Erős sütés, burgonyatallér, bélszín, marhaszeletek.	5 - 15	Féldőben fordítsa meg.
9	Víz forralása, tészta kifőzése, hús barnítása (gulyás, serpenyős sülték), burgonya bő olajban sütése.		

7. ÁPOLÁS ÉS TISZTÍTÁS



FIGYELMEZTETÉS!

Lásd a „Biztonság” című fejezetet.

7.1 Általános tudnivalók

- Minden használat után tisztítsa meg a főzőlapot.
- Mindig olyan főzőedényeket használjon, amelyeknek tiszta az alja.

- A felületen megjelenő karcolások vagy sötét foltok nem befolyásolják a főzőlap működését.
- Használjon a főzőlapok tisztításához megfelelő tisztítószeret.
- Használjon üvegfelületekhez tervezett speciális kaparóeszközt.

7.2 A főzőlap tisztítása

- **Azonnal távolítsa el:** a megolvadt műanyagot, folpackot, a cukrot, valamint a cukortartalmú ételeket, máskülönben a szennyeződés károsíthatja a főzőlapot. Az égési sérülés megelőzésére körültekintéssel járjon el. Állítsa éles

szögben az üvegkerámia felületre a kaparókést, majd csúsztassa végig a pengét a felületen.

- **Távolítsa el, miután a főzőlap megfelelően lehűlt:** vízkőkarikák, vízgyűrűk, zsírfoltok, fényes, fémes elszíneződések. Nem karcoló tisztítószerrel és megnedvesített ruhával tisztítsa meg a főzőlapot. A tisztítás után puha ruhával törölje szárazra a főzőlapot.
- **Fényes, fémes elszíneződés eltávolítása:** ecetes vízzel megnedvesített ruhával tisztítsa meg az üvegfelületet.


8. HIBAEELHÁRÍTÁS


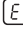



FIGYELMEZTETÉS!

Lásd a „Biztonság” című fejezetet.

8.1 Mi a teendő, ha ...

Jelenség	Lehetséges ok	Javítási mód
Nem lehet elindítani vagy üzemeltetni a főzőlapot.	A főzőlap nincs csatlakoztatva az elektromos hálózathoz, vagy csatlakoztatása nem megfelelő.	Ellenőrizze, hogy a főzőlap jól van-e csatlakoztatva az elektromos hálózathoz.
	Leolvadt a biztosíték.	Ellenőrizze, hogy a biztosíték okozza-e a problémát. Ha a biztosíték többször is leolvad, hívjon szakképzett villanyszerelőt.
	Nem végezte el a hőfokbeállítást 10 másodpercen belül.	Indítsa el újra a főzőlapot, és 10 másodpercen belül állítsa be a hőfokot.
	2 vagy több érzékelőmezőt érintett meg egyszerre.	Egyszerre csak egy érzékelőmezőt érintsen meg.
	Víz- vagy zsírfoltok vannak a kezelőpanelen.	Tisztítsa meg a kezelőpanelt.
Hangjelzés hallható, és kikapcsol a főzőlap. Amikor a főzőlap kikapcsol, egy hangjelzés hallható.	Letakart egy vagy több érzékelőmezőt.	Vegyen le minden tárgyat az érzékelőmezőkről.
A főzőlap kikapcsol.	Valamit rátett a  érzékelőmezőre.	Vegyen le minden tárgyat az érzékelőmezőről.
Nem kezd világítani a maradékhő visszajelző.	A főzőzóna még nem forrósodott fel, mert csak rövid ideje van működésben, vagy az érzékelő sérült/meghibásodott.	Ha a főzőzóna elég ideig működött, és forrónak kellene lennie, forduljon a márkaszervizhez.

Jelenség	Lehetséges ok	Javítási mód
Az érzékelőmező felmelegszik.	A főzőedény túl nagy vagy túl közel tette a kezelőpanelhez.	Ha lehetséges, tegye a nagy főzőedényeket a hátsó főzőlapokra.
A  visszajelző és egy szám jelenik meg.	Üzemzavar lépett fel a főzőlaponál.	Kapcsolja ki a főzőlapot, majd 30 másodperc elteltével kapcsolja be újra. Amennyiben a  jelzés ismét megjelenik, feszültségmentesítse a főzőlapot. 30 másodperc múlva csatlakoztassa újra a főzőlapot. Ha a probléma továbbra is fennáll, forduljon a márkaszervizhez.
Folyamatos hangjelzés hallható.	Az elektromos csatlakoztatás helytelen.	Feszültségmentesítse a főzőlapot. A készülék telepítésének ellenőrzéséhez forduljon szakképzett villanyszerelőhöz.
A  visszajelző világitani kezd.	A tápfeszültség második fázisánál áramkimaradás történt.	Ellenőrizze, hogy a főzőlap jól van-csatlakoztatva az elektromos hálózathoz. Távolítsa el a biztosítékokat, várjon egy percig, majd tegye vissza a biztosítékokat.

8.2 Ha nem talál megoldást...

Ha nem talál megoldást egyedül a problémára, forduljon a márkakereskedőhöz vagy a hivatalos szervizközponthoz. Adja meg az adattáblán található adatokat. Szintén adja meg az üvegkerámia háromjegyű kódját (az üvegfelület sarkában látható), valamint a megjelenő hibaüzenetet. Győződjön meg arról, hogy a főzőlapot

megfelelően működtette-e. Ha nem megfelelően üzemeltette a készüléket, a szerviz szerelője vagy az eladó kiszállása nem lesz ingyenes, még a garanciális időszakban sem. A szervizközponttal és a garanciális feltételekkel kapcsolatos tájékoztatást a garanciakönyvből találja meg.

9. MŰSZAKI ADATOK

9.1 Adattábla

Modell ZHRN641K
Típus 60 HAD 54 AO

Sorozatszám:
ZANUSSI

PNC 949 492 416 00
220 - 240 V / 400 V, 2 N, 50 - 60 Hz
Gyártási hely: Románia
6.5 kW



9.2 Főzőzónák jellemzői

Főzőzóna	Névleges teljesítmény (Max. hőfok-beállítás) [W]	Főzőzóna átmérője [mm]
Bal első	2300	210
Bal hátsó	1200	145

Főzőzóna	Névleges teljesítmény (Max. hőfok-beállítás) [W]	Főzőzóna átmérője [mm]
Jobb első	1200	145
Jobb hátsó	1800	180

Az optimális főzési eredmény érdekében olyan főzőedényt használjon, melynek

átmérője nem haladja meg a főzőzóna átmérőjét.

10. ENERGIAHATÉKONYSÁG

10.1 Termékismertető az EU 66/2014 szabvány szerint, mely kizárólag az EU piacra érvényes

A készülék azonosítójele	ZHRN641K	
Főzőlap típusa	Beépíthető főzőlap	
Főzőzónák száma	4	
Fűtési technológia	Hősugárzó főzőlap	
Kör alakú főzőzónák átmérője (Ø)	Bal első	21,0 cm
	Bal hátsó	14,5 cm
	Jobb első	14,5 cm
	Jobb hátsó	18,0 cm
Energiafogyasztás főzőzónánként (EC electric cooking)	Bal első	200,1 Wh / kg
	Bal hátsó	188,0 Wh / kg
	Jobb első	188,0 Wh / kg
	Jobb hátsó	191,6 Wh / kg
Főzőlap energiafogyasztása (EC electric hob)	191,9 Wh / kg	

EN 60350-2 - Háztartási elektromos főzőkészülékek - 2. rész: Főzőlapok - Teljesítménymérési módszerek


10.2 Energiatakarékosság


A mindennapos főzés közben energiát takaríthat meg az alábbi ötletek betartásával.

- Víz melegítésekor csak a szükséges vízmennyiséget használja.
- Lehetőség szerint mindig tegyen fedőt a főzőedényre.

- A főzőedényt már bekapcsolás előtt helyezze a főzőzónára.
- Az edényaljak és a főzőzónák átmérőjének mindig meg kell egyezniük.
- A kisebb főzőedényt a kisebb főzőzónára helyezze.
- A főzőedényt a főzőzóna közepére helyezze.
- A maradékhot használja az étel melegen tartásához vagy felolvasztásához.

11. KÖRNYEZETVÉDELMI TUDNIVALÓK

A  következő jelzéssel ellátott anyagokat hasznosítsa újra. Újrahasznosításhoz tegye a megfelelő konténerekbe a csomagolást. Járuljon hozzá környezetünk és

egészségünk védelméhez, és hasznosítsa újra az elektromos és elektronikus hulladékot. A  tiltó szimbólummal ellátott készüléket ne dobja a háztartási hulladék közé. Juttassa el a készüléket a helyi

újrahasznosító telepre, vagy lépjen
kapcsolatba a hulladékkezelésért felelős
hivatallal.

ПОСЕТЕТЕ ЈА НАШАТА СТРАНИЦА ЗА ДА:



Добиете совети за користење, брошури, водич за решавање проблеми, информации за сервисирање и поправка:
www.zanussi.com/support

Можноста за промени е задржана.

СОДРЖИНА

1. БЕЗБЕДНОСНИ ИНФОРМАЦИИ.....	116
2. БЕЗБЕДНОСНИ УПАТСТВА.....	118
3. МОНТАЖА.....	120
4. ОПИС НА ПРОИЗВОДОТ.....	122
5. СЕКОЈДНЕВНА УПОТРЕБА.....	123
6. ПОМОШ И СОВЕТИ.....	124
7. НЕГА И ЧИСТЕЊЕ.....	125
8. РЕШАВАЊЕ ПРОБЛЕМИ.....	125
9. ТЕХНИЧКИ ПОДАТОЦИ.....	127
10. ЕНЕРГЕТСКА ЕФИКАСНОСТ.....	127

1. ⚠ БЕЗБЕДНОСНИ ИНФОРМАЦИИ

Пред монтирање и користење на апаратот, ве молиме внимателно да ги прочитате приложените упатства. Производителот не сноси одговорност за направена повреда или штета кои се резултат на неправилна монтажа или употреба. Секогаш чувајте ги упатствата на сигурно и безбедно место за подоцнежна употреба.

1.1 Безбедност на деца и ранливи лица

- Овој апарат можат да го користат деца над 8 години и лица со намалени физички, сетилни или ментални способности или лица без искуство и знаење доколку тоа го прават под надзор или им биле дадени упатства како безбедно да го употребуваат апаратот и ги разбираат опасностите поврзани со него.
- Апаратот не смее да биде во дофат на деца меѓу 3 и 8 годишна возраст и лица со многу обемни и сложени пречки во развојот освен ако не се под постојан надзор.
- Апаратот не смее да биде во дофат на деца помали од 3 години освен ако не се под постојан надзор.

- Деца не смеат да играат со апаратот.
- Држете ја амбалажата подалеку од деца и фрлете ја соодветно.
- ПРЕДУПРЕДУВАЊЕ: Држете ги децата и миленичињата подалеку од апаратот кога тој работи или кога се лади. Достапните делови може да станат жешки за време на употребата.
- Ако апаратот има уред за заштита на деца, треба да вклучи.
- Децата не треба да го чистат или да го оддржуваат апаратот без надзор.

1.2 Општа безбедност

- ПРЕДУПРЕДУВАЊЕ: Апаратот и неговите достапни делови се вжештуваат за време на употребата. Треба да се внимава да не се допираат грејачите.
- ПРЕДУПРЕДУВАЊЕ: Готвењето на површина за готвење со маст или масло без надзор може да биде опасно и да доведе до пожар.
- НИКОГАШ не гаснете оган со вода, туку исклучете го апаратот, а потоа покријте го пламенот, на пр. со капак или со специјално противпожарно кебе.
- ВНИМАНИЕ: Апаратот не смее да биде доставен преку надворешен уред за прекинување, како на пример тајмер или да биде поврзан на струја кога се гаси и пали постојано со помош на уред.
- ВНИМАНИЕ: Процесот на готвење мора да виде надгледуван. Кратките процеси на готвење мора да бидат постојано надгледувани.
- ПРЕДУПРЕДУВАЊЕ: Опасност од оган: Не чувајте предмети на површините за готвење.
- Металните предмети, како што се ножеви, виљушки, лажици и капаци, не треба да се оставаат на површината за готвење бидејќи може да се вжештат.
- Не користете го апаратот пред да го монтирате во вградената конструкција.
- Не користете чистач на пареа за чистење на апаратот.

- Ако стакло-керамичката / стаклената површина е напукната, исклучете го апаратот за да ја избегнете можноста од струен удар Во случај апаратот да е поврзан со штекерот со разводна кутија, извадете ја спојката за да го исклучите апаратот од струја. Во секој случај контактирајте го Овластениот сервис.
- Доколку кабелот за напојување се оштети, треба да се замени од страна на производителот, овластен сервисен претставник или слично квалификувани лица за да се избегне опасност.
- **ПРЕДУПРЕДУВАЊЕ:** Користете само заштитници за плоча за готвење направени од страна на производителот на апаратот за готвење или оние кои се наведени во упатствата за користење како погодни или заштитници за плоча за готвење кои се дел од самиот апарат. Користењето на несоодветни заштитници за површина за готвење може да предизвика незгода.

2. БЕЗБЕДНОСНИ УПАТСТВА

2.1 Монтажа



ПРЕДУПРЕДУВАЊЕ!

Апаратот мора да го монтира само квалификувано лице.



ПРЕДУПРЕДУВАЊЕ!

Ризик од повреда или оштетување на апаратот.

- Извадете ја целата амбалажа.
- Немојте да монтирате ниту да користите оштетен апарат.
- Следете ги инструкциите за монтирање дадени со апаратот.
- Одржувајте минимална оддалеченост од другите апарати и делови.
- Секогаш внимавјте кога го пренесувате апаратот затоа што е тежок. Секогаш носете заштитни ракавици и приложените обувки.
- Зачепете ги засечените површини со заптивач за да спречите влагата да предизвика надигнување.
- Заштитете го дното на апаратот од пареа и влага.

- Не го монтирајте апаратот во близина на врата или под прозорец. На овој начин ќе спречите некој жежок сад за готвење да падне од апаратот кога вратата или прозорецот се отворени.
- Ако апаратот е монтиран над фиоки, внимавајте просторот помеѓу дното на апаратот и горната фиока да е доволен за циркулација на воздух.
- Дното од апаратот може да се загрее. Уверете се дека сте монтирале шперплоча, плоча направена од иверица или некој друг незапалив материјал за раздвојување под апаратот за да спречите пристап до дното.
- Плочата за разделување мора да ја покрие областа под површината за готвење веднаш.

2.2 Поврзување со струја



ПРЕДУПРЕДУВАЊЕ!

Ризик од пожар и струен удар.

- Секое поврзување со струја треба да биде направено од квалификуван електричар.
- Апаратот мора да биде заземјен.
- Пред да се изведуваат какви било работи, проверете дали апаратот е исклучен од струја.
- Проверете дали параметрите на плочката со спецификации се компатибилни со електричната моќност на мрежата на електрична енергија.
- Проверете дали апаратот е правилно монтиран. Лабав и несоодветен кабел за струја или приклучок (ако е применливо) може да предизвика прегревање на терминалот.
- Користете соодветен кабел за струја.
- Не оставајте ги каблите да се заплеткаат.
- Проверете дали е монтирана заштитата од струен удар.
- Користете клема за да го ослободите кабелот од напон.
- Проверете дали кабелот за струја или приклучокот (ако е применливо) го допира топлиот апарат или топлиите садови за готвење кога го поврзувате апаратот со штекери во близина.
- Не користете адаптери со повеќе приклучоци и продолжни кабли.
- Потрудете се да не го оштетите приклучокот за струја (ако е применливо) или кабелот за струја. Контактирајте го нашиот Овластен сервисен центар или електричар за да го смените оштетениот кабел.
- Заштитата од електричен удар на активните и изолираните делови мора да се поврзе на таков начин што нема да може да се извади без алатки.
- Поврзете го приклучокот за струја со штекерот на крајот од монтажата. Проверете дали приклучокот за струја е пристапен по монтирањето.
- Доколку штекерот е лабав, не приклучувајте го приклучокот за струја.
- Не влечете го кабелот за да го исклучите апаратот од струја. Секогаш повлекувајте го приклучокот за струја.
- Користете само соодветни уреди за изолација: заштитни прекинувачи на линија, осигурувачи (осигурувачи на вртење извадени од држачот), заземјување и контактори.

- Електричната инсталација мора да има изолациски уред кој што ви овозможува да го исклучите апаратот од приклучокот за струја од сите полови. Изолацискиот уред мора да има контактен отвор со ширина од најмалку 3 мм.

2.3 Употреба



ПРЕДУПРЕДУВАЊЕ!

Постои опасност од повреда, изгореници или струен удар.

- Отстранете ја целата амбалажа, етикетата и заштината фолија (ако е применливо) пред првата употреба.
- Овој апарат е само за домашна употреба.
- Не менувајте ги спецификациите на овој апарат.
- Погрижете се отворите за вентилација да не бидат блокирани.
- Не оставајте го апаратот без надзор додека работи.
- Поставувајте ја ринглата на „исклучено“ („off“) по секоја употреба.
- Не ставајте прибор за јадење или капаци од тенџериња на ринглите. Тие може да станат жешки.
- Не ракувајте со апаратот со влажни раце или кога тој има контакт со вода.
- Не употребувајте го апаратот како работна површина или како простор за складирање.
- Ако површината на апаратот е испукана, веднаш исклучете го апаратот од струјата. Ова ќе спречи струен удар.
- Кога ставате храна во жешко масло, може да прска.



ПРЕДУПРЕДУВАЊЕ!

Опасност од пожар и изгореници

- При загревање, маснотиите и маслото можат да испуштаат запаливи пареи. Држете го огнот или загреаните предмети подалеку од маснотиите и маслата кога готвите со нив.
- Пареата што ја испушта маслото коешто е многу жешко може да предизвика спонтано запалување.
- Искористеното масло кое може да содржи остатоци од храна, може да

предизвика пожар на пониска температура од маслото што се користи за прв пат.

- Не ставајте запаливи производи или предмети натопени со запаливи средства во, блиску до, или на апаратот.



ПРЕДУПРЕДУВАЊЕ!

Опасност од оштетување на апаратот.

- Не чувајте жешки садови за готвење на контролната табла.
- Не го ставајте капакот на жешка тава врз стаклената површина на плочата за готвење.
- Не оставајте садовите за готвење да вријат на суво.
- Внимавајте предметите или садовите за готвење да не паднат на апаратот. Може да се оштети површината.
- Не вклучувајте ги ринглите со празни садови за готвење или без садови за готвење.
- Не ставајте алуминиумска фолија на апаратот.
- Садовите за готвење направени од лиено железо, алуминиум или со оштетено дно може да предизвика гребнатини на стаклото / стакло-керамиката. Овие предмети секогаш кревајте ги кога треба да ги преместувате на површината за готвење.
- Овој апарат е наменет само за готвење. Не смее да се користи за други намени, на пример за загревање на простории.

2.4 Нега и чистење

- Редовно чистете го апаратот за да спречите оштетување на површинскиот материјал.

- Исклучете го апаратот и оставете го да се олади пред чистењето.
- Не користете воден спреј и пареа за чистење на апаратот.
- Чистете го апаратот со мека, влажна крпа. Користете само неутрални детергенти. Не користете абразивни производи, абразивни сунгери за чистење, растворувачи или метални предмети.

2.5 Сервисирање

- За да го поправите апаратот, контактирајте со Овластениот сервисен центар. Користете само оригинални резервни делови.
- Во однос на светилите во внатрешноста на овој производ и резервните светилки што се продаваат посебно: Овие светилки се предвидени да издржат екстремни физички услови во апаратите за домаќинство, како што се температура, вибрации, влажност или се предвидени за давање сигнали за работната состојба на апаратот. Тие не се предвидени да се користат за други намени и не се погодни за осветлување простории во домот.

2.6 Расходување



ПРЕДУПРЕДУВАЊЕ!

Ризик од повреда или задушвање.

- Контактирајте со општинската власт за да добиете информации за правилно расходување на апаратот.
- Исклучете го апаратот од приклучокот за струја.
- Извадете го електричниот кабел блиску до апаратот и фрлете го.

3. МОНТАЖА



ПРЕДУПРЕДУВАЊЕ!

Видете во поглавјата за заштита и сигурност.

3.1 Пред монтажата

Пред да ја монтирате површината за готвење, напишете ги информациите подолу од плочката за спецификации. Плочката со спецификации се наоѓа на дното од кукиштето на апаратот.

Сериски број (S.N.)

3.2 Вградени плочи за готвење

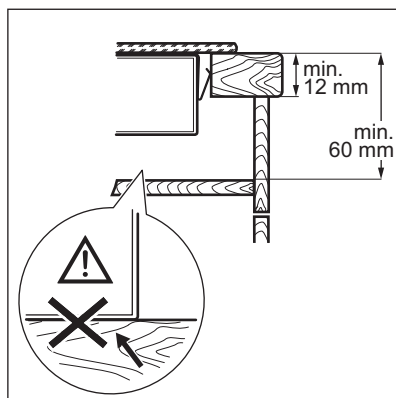
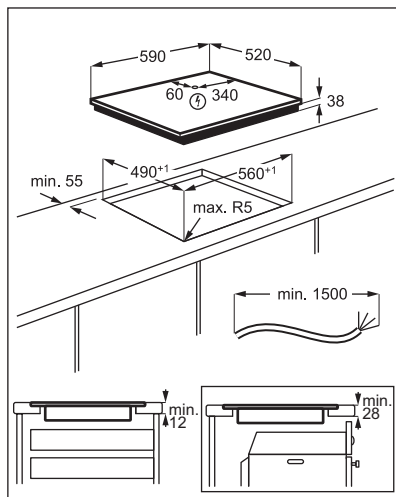
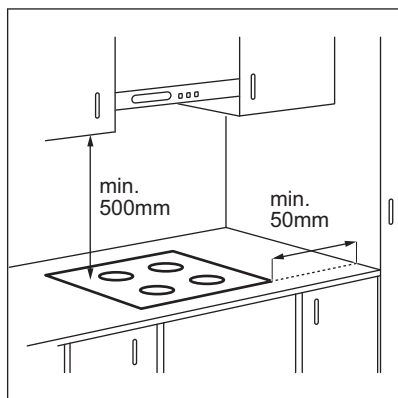
Користете ги апаратите што се вградуваат само ако се претходно вградени во соодветни елементи за вградување и во работни површини кои ги исполнуваат стандардите.

3.3 Кабел за поврзување

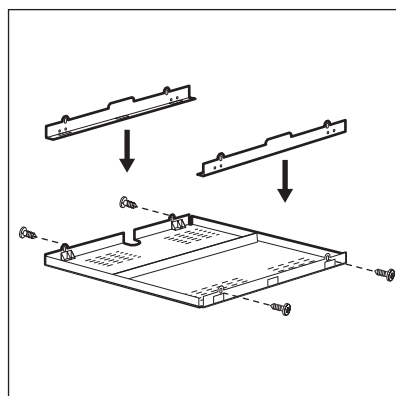
- Површината за готвење се испорачува со кабел за струја.
- За да го замените оштетениот приклучник за струја, користете вид на кабел: H05V2V2-F кој издржува температура од 90°C или повисока. Обратете се во локалниот сервисен центар.

3.4 Склопување

Ако ја монтирате површината за готвење под аспиратор, ве молиме да ги видите упатствата за монтирање на аспираторот за минималното растојание меѓу апаратите.



3.5 Заштитна кутија



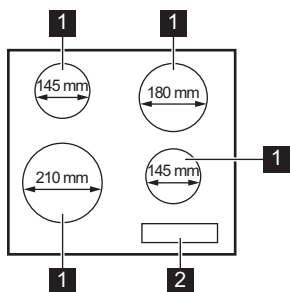
Ако користите заштитна кутија (додатен прибор), заштитното дно директно под површината за готвење не е потребно. Додатната заштитна кутија може да не е достапна во некои земји. Контактирајте со вашиот локален дистрибутер.



Не можете да ја користите заштитната кутија ако ја монтирате површината за готвење над печката.

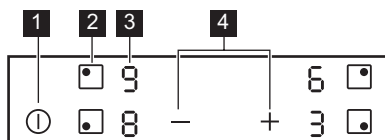
4. ОПИС НА ПРОИЗВОДОТ

4.1 Распоред на површината за готвење



- 1** Рингла
- 2** Контролна плоча

4.2 Распоред на контролна табла



Ракувајте со апаратот со помош на сензорските полиња. Екраните, показателите и звуците покажуваат кои функции работат.

Сензорско поле	Функција	Коментар
1 ①	ВКЛУЧЕНО / ИСКЛУЧЕНО	За вклучување и исклучување на површината за готвење.
2 ◐	-	За избор на рингла.
3 -	Екран за поставување на јачината на топлината	За прикажување на поставката за температура.
4 + / -	-	За поставување на поставка за јачина на топлина.

4.3 Екрани за поставување на јачината на топлината

Екран	Опис
	Ринглата е исклучена.
	Ринглата е вклучена.
+ број	Има дефект.
	Ринглата сè уште е топла (преостаната топлина).
	Автоматско исклучување е во функција.

4.4 Показно светло за преостаната топлина



ПРЕДУПРЕДУВАЊЕ!

Постои опасност од изгореници поради преостаната топлина.

Показателите го прикажуваат нивото на преостаната топлина за ринглите кои моментално ги користите. Показателите исто така може да се вклучат за околните рингли дури ако не ги користите.

5. СЕКОЈДНЕВНА УПОТРЕБА



ПРЕДУПРЕДУВАЊЕ!

Видете во поглавјата за заштита и сигурност.

5.1 Вклучување и исклучување

Допрете го 1 секунда за да ја вклучите или да ја исклучите површината за готвење.

5.2 Автоматско исклучување

Функцијата автоматски ја исклучува површината за готвење ако:

- сите рингли се исклучени,
- не сте ја наместиле јачината на топлината откако сте ја вклучиле површината за готвење,
- ќе истурите или ќе ставите нешто на контролната табла повеќе од 10 секунди (тенџере, ткаенина, итн.). Се огласува звучен сигнал и површината за готвење се исклучува. Отстранете го предметот или исчистете ја контролната табла.
- не исклучувајте ја ринглата и не менувате ја поставката за јачина на топлината. По одредено време се пали

и површината за готвење се исклучува.

Врската помеѓу јачината на топлината и времето после кое се исклучува површината за готвење:

Поставување температура	Плочата за готвење се исклучува после
1 - 2	6 часа
3 - 4	5 часа
5	4 часа
6 - 9	1,5 час

5.3 Избирање рингла

За да ја изберете ринглата, допрете го сензорското поле поврзано со таа рингла. Екранот го прикажува нагонувањето на јачината ().

5.4 Поставување на јачината на топлината

Поставете ја ринглата.

Допрете го \oplus за да ја зголемите јачината на топлината. Допрете го \ominus за да ја намалите јачината на топлината. Допрете

ги \oplus и \ominus во исто време за да ја исклучите ринглата.

6. ПОМОШ И СОВЕТИ



ПРЕДУПРЕДУВАЊЕ!

Видете во поглавјата за заштита и сигурност.

6.1 Садови за готвење



Дното на садите за готвење треба да е што е можно подебело и порамно. Осигурете се дека дното на тавата е чисто и сува пред да ја ставите на површината на плочата.



Садите за готвење од емајлиран челик и оние со алуминиумско или бакарно дно можат да предизвикаат промена на бојата на стакло-керамичката површина.

6.2 Примери на апликации за готвење



Податоците во табелата се само препорака.

Поставување температура	Употребувајте за:	Време (min)	Совети
1	Одржување на топлината на зготвената храна.	колку што треба	Ставете капак на садите за готвење.
1 - 2	Холандски сос, топење: путер, чоколадо, желатин.	5 - 25	Мешајте од време на време.
1 - 2	Зацврстување: ровки омлети, пржени јајца.	10 - 40	Гответе покриено со капак.
2 - 3	Готвење ориз и јадења со млеко, подгревање готови јадења.	25 - 50	Додајте најмалку двапати повеќе течност од количината на оризот, мешајте ги јадењата со млеко на половина на готвењето.
3 - 4	Зеленчук, риба, месо, готвени на пареа.	20 - 45	Додајте неколку големи лажици течност.
4 - 5	Компири на пареа.	20 - 60	Употребете макс. ¼ л вода за 750 г компири.
4 - 5	Готвење големи количества храна, чорби и супи.	60 - 150	До 3 литри течност плус состојките.
6 - 7	Благо пржење: шницли, телешко кордон блу, котлети, кофтиња, колбаси, џигер, запршка, јајца, палачинки, крофни.	колку што треба	Превртете на половина од времето.
7 - 8	Целосно пржење, рендани компири, бифтеци, стекови.	5 - 15	Превртете на половина од времето.
9	Зовривање вода, варење тестенини, запржување месо (гулаш, месо за печење), помфрит во многу масло.		

7. НЕГА И ЧИСТЕЊЕ



ПРЕДУПРЕДУВАЊЕ!

Видете во поглавјата за заштита и сигурност.

7.1 Општи информации

- Чистете ја површината за готвење по секоја употреба.
- Секогаш употребувајте садови за готвење со чисто дно.
- Гребаниците или темните дамки на површината не влијаат врз работата на површината за готвење.
- Користете специјално средство за чистење наменето за површини за готвење.
- Употребувајте специјално стругало за стаклото.

7.2 Чистење на плочата за готвење

- **Веднаш отстранете:** стопена пластика, пластична фолија, шеќер и храна со

шеќер, во спротивно, нечистотијата може да ја оштети плочата за готвење. Внимавајте да не се изгорите. Ставете го специјалното стругало за чистење на плочата на стаклената површина под остар агол и движете го сечивото по површината.

- **Извадете ги откако апаратот е доволно изладен:** прстени од бигор, вода, дамки од маснотии, светкави метални промени на бојата. Чистете ја плочата за готвење со влажна крпа и неабразивен детергент. По чистењето, избришете ја плочата за готвење со мека крпа.
- **Извадете ја светкавата метална боја која се губи:** користете раствор од вода и оцет и чистете ја стаклената површина со влажна крпа.

8. РЕШАВАЊЕ ПРОБЛЕМИ


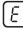




ПРЕДУПРЕДУВАЊЕ!

Видете во поглавјата за заштита и сигурност.

8.1 Што да се направи ако...

Проблем	Можна причина	Решение
Не можете да ја вклучите или да ракувате со површината за готвење.	Апаратот не е поврзан со напојување на струја или не е правилно поврзан.	Проверете дали површината за готвење е правилно поврзана со електрично напојување.
	Осигурувачот е прегорен.	Уверете се дека осигурувачот е причината за неисправноста. Доколку осигурувачот прегорувало постојано, контактирајте со квалификуван електричар.
	Не ја поставувате јачината за топлина за 10 секунди.	Вклучете ја површината за готвење повторно и нагодете го поставувањето на температурата за помалку од 10 секунди.
	Истовремено сте допреле 2 или повеќе сензорски полиња.	Допирајте само по едно сензорско поле.

Проблем	Можна причина	Решение
	Има дамки од вода или маснотија на контролната табла.	Исчистете ја контролната табла.
Се огласува звучен сигнал и површината за готвење се исклучува. Се огласува звучен сигнал кога површината за готвење е исклучена.	Сте ставиле нешто на едно или повеќе сензорски полиња.	Тргнете го предметот од сензорските полиња.
Површината за готвење се исклучува.	Сте ставиле нешто на сензорското поле  .	Тргнете го предметот од сензорското поле.
Не се пали показното светло за преостаната топлина.	Ринглата не е жешка затоа што работела само кратко време или сензорот е оштетен.	Ако ринглата работела доволно долго за да е жешка, јавете се во овластениот сервисен центар.
Сензорските полиња се вжештуваат.	Садот за готвење е преголем или сте го ставиле многу блиску до контролите.	Големите садови за готвење ставајте ги на задните рингли, ако е можно.
 и број се прикажани на екранот.	Има грешка на површината за готвење.	Деактивирајте ја површината за готвење и активирајте ја повторно по 30 секунди. Ако  се вклучи повторно, исклучете ја површината за готвење од електричното напојување. По 30 секунди, повторно вклучете ја површината за готвење. Ако повторно се појави проблемот, контактирајте со овластениот сервисен центар.
Можете да слушнете постојан звучен сигнал.	Електричното поврзување не е точно направено.	Исключете ја површината за готвење од напојувањето со струја. Зборувајте со квалификуван електричар за да ја провери инсталацијата.
 се вклучува.	Недостасува втората фаза од напојувањето со струја.	Проверете дали површината за готвење е правилно поврзана со електрично напојување. Извадете го осигурувачот, почекајте една минута и вратете го назад.

8.2 Ако не можете да најдете решение...

Ако не можете самите да го решите проблемот, обратете се кај вашиот продавач или во овластениот сервисен центар. Наведете ги податоците од плочката за спецификации. Исто така наведете ја и троцифрената шифра за стакло-керамика (се наоѓа во аголот на стаклената површина) и пораката за

грешка која се пали. Осигурете се дека правилно работите со површината за готвење. Ако неправилно сте ракувале со површината за готвење, сервисирањето од страна на сервисниот техничар или на продавачот нема да биде бесплатно, дури и во гарантниот период. Упатствата за службата за односи со корисниците и за условите на гаранцијата се наведени во гарантниот лист.

9. ТЕХНИЧКИ ПОДАТОЦИ

9.1 Плочка со спецификации

Модел ZHRN641K
Тип 60 HAD 54 AO

Сериски бр.
ZANUSSI

PNC 949 492 416 00
220 - 240 V / 400 V 2N 50 - 60 Hz
Произведено во Романија

6.5 kW



9.2 Спецификации за ринглите

Рингла	Номинална моќност (Поставка за максимална топлина) [W]	Дијаметар на рингла [mm]
Лева предна	2300	210
Лева задна	1200	145
Десна предна	1200	145
Десна задна	1800	180

За оптимални резултати при готвењето, користете сад за готвење којшто не е поголем од дијаметарот на ринглата.

10. ЕНЕРГЕТСКА ЕФИКАСНОСТ

10.1 Информации за производот според EU 66/2014 што важат само за пазарот на ЕУ

Идентификација на моделот	ZHRN641K	
Вид на површина за готвење	Вградена површина за готвење	
Број на рингли	4	
Технологија на греење	Грејач што зрачи	
Дијаметар на кружни рингли (Ø)	Лева предна	21,0 cm
	Лева задна	14,5 cm
	Десна предна	14,5 cm
	Десна задна	18,0 cm
Потрошувачка на енергија по рингла (EC electric cooking)	Лева предна	200,1 Wh / kg
	Лева задна	188,0 Wh / kg
	Десна предна	188,0 Wh / kg
	Десна задна	191,6 Wh / kg
Потрошувачка на енергија на површината за готвење (EC electric hob)	191,9 Wh / kg	

EN 60350-2 - Електрични апарати за готвење за домаќинства - Дел 2:

Површини за готвење - Методи за мерење перформанси


10.2 Штедење на енергија


Можете да заштедите енергија за време на секојдневното готвење ако ги следите советите дадени подолу.

- Кога ќе ја загреете водата, користете само онолку колку што ви е потребно.
- Ако е можно, секогаш ставајте капак на садот за готвење.
- Пред да ја вклучите ринглата, ставете го садот на неа.

- Дното на садот треба да биде со ист дијаметар како и ринглата.
- Ставете помали садови за готвење на помалите рингли.
- Ставете го садот за готвење директно во центарот на ринглата.
- Користете ја преостаната топлина за да ја зачувата храната топла или да ја стопите.

11. ГРИЖА ЗА ОКОЛИНАТА

Рециклирајте ги материјалите со симболот . Ставете ја амбалажата во соодветни контејнери за да ја рециклирате. Помогнете во заштитата на животната средина и човековото здравје и рециклирајте го отпадот од електрични и електронски апарати. Не фрлајте ги

апаратите озанчени со симболот  во отпадот од домаќинството. Вратете го производот во вашиот локален капацитет за рециклирање или контактирајте ја вашата општинска канцеларија.

VISITE O NOSSO WEBSITE PARA:



Resolver problemas e obter conselhos de utilização, catálogos e informações sobre assistência e reparações:
www.zanussi.com/support

Sujeito a alterações sem aviso prévio.

ÍNDICE

1. INFORMAÇÕES DE SEGURANÇA.....	129
2. INSTRUÇÕES DE SEGURANÇA.....	131
3. INSTALAÇÃO.....	133
4. DESCRIÇÃO DO PRODUTO.....	135
5. UTILIZAÇÃO DIÁRIA.....	136
6. SUGESTÕES E DICAS.....	137
7. MANUTENÇÃO E LIMPEZA.....	138
8. RESOLUÇÃO DE PROBLEMAS.....	138
9. DADOS TÉCNICOS.....	139
10. EFICIÊNCIA ENERGÉTICA.....	140

1. ⚠ INFORMAÇÕES DE SEGURANÇA

Leia atentamente as instruções fornecidas antes de instalar e utilizar o aparelho. O fabricante não poderá ser responsabilizado por ferimentos ou danos resultantes de instalação incorreta ou utilização incorreta. Guarde sempre as instruções num sítio seguro e acessível para consultar no futuro.

1.1 Segurança para crianças e pessoas vulneráveis

- Este aparelho pode ser utilizado por crianças de 8 ou mais anos de idade e por pessoas com capacidades físicas, sensoriais ou mentais reduzidas ou com pouca experiência e conhecimento se tiverem recebido supervisão ou instruções relativas à utilização do aparelho de forma segura e compreenderem os perigos envolvidos.
- É necessário manter as crianças com idades entre os 3 e os 8 anos e pessoas com incapacidades muito extensas e complexas afastadas do aparelho, a menos que constantemente vigiadas.

- É necessário manter as crianças com menos de 3 anos de idade afastadas do aparelho, a menos que constantemente vigiadas.
- Não permita que as crianças brinquem com o aparelho.
- Mantenha todos os materiais de embalagem fora do alcance das crianças e elimine-os de forma apropriada.
- AVISO: Mantenha as crianças e os animais domésticos afastados do aparelho quando ele estiver a funcionar ou a arrefecer. As partes acessíveis ficam quentes durante a utilização.
- Se o aparelho tiver um dispositivo de segurança para crianças, recomendamos que o active.
- A limpeza e a manutenção básica do aparelho não devem ser efectuadas por crianças sem supervisão.

1.2 Segurança geral

- AVISO: O aparelho e as partes acessíveis ficam quentes durante a utilização. Deve ter cuidado para evitar tocar nas resistências de aquecimento.
- AVISO: Deixar cozinhados com gorduras ou óleos na placa sem vigilância pode ser perigoso e resultar em incêndio.
- NUNCA tente extinguir um incêndio com água. Em vez disso, desligue o aparelho e cubra as chamas, por exemplo, com uma tampa de tacho ou uma manta de incêndio.
- ATENÇÃO: O aparelho não pode ser alimentado através de algum dispositivo de comutação externo, como um temporizador, nem pode ser ligado a um circuito que seja ligado e desligado regularmente pelo fornecedor de eletricidade.
- ATENÇÃO: O processo de cozedura tem de ser supervisionado. Um processo de cozedura de curta duração tem de ser supervisionado continuamente.
- AVISO: Perigo de incêndio: Não coloque objetos sobre as zonas de aquecimento.
- Os objetos metálicos como facas, garfos, colheres e tampas de tacho não devem ser colocados na superfície da placa porque podem ficar quentes.

- Não utilize o aparelho antes de o instalar na estrutura de encastre.
- Não utilize uma máquina de limpar a vapor para limpar o aparelho.
- Se a superfície de vitrocerâmica/vidro apresentar alguma fenda, desative o aparelho e desligue a ficha da tomada elétrica. Se o aparelho estiver ligado à rede elétrica diretamente numa caixa de derivação, desligue o disjuntor no quadro elétrico para desligar o aparelho da alimentação elétrica. Em todo o caso, contacte o Centro de Assistência Técnica Autorizado.
- Se o cabo de alimentação estiver danificado, deve ser substituído pelo fabricante, por um agente de assistência autorizado ou por uma pessoa igualmente qualificada, para evitar perigos.
- AVISO: Utilize apenas proteções de placa que tenham sido concebidas pelo fabricante do aparelho de cozinhar ou recomendadas pelo fabricante do aparelho nas instruções de utilização, bem como as proteções de placa já incorporadas no aparelho caso existam. A utilização de proteções impróprias pode causar acidentes.

2. INSTRUÇÕES DE SEGURANÇA

2.1 Instalação



AVISO!

A instalação deste aparelho tem de ser efetuada por uma pessoa qualificada.



AVISO!

Risco de ferimentos ou danos no aparelho.

- Retire a embalagem toda.
- Não instale nem utilize o aparelho se estiver danificado.
- Siga as instruções de instalação fornecidas com o aparelho.
- Respeite as distâncias mínimas relativamente a outros aparelhos e unidades.
- Tenha sempre cuidado quando deslocar o aparelho porque ele é pesado. Utilize

sempre luvas de proteção e calçado fechado.

- Vede as superfícies cortadas com um vedante para impedir que a humidade cause dilatações.
- Proteja a parte inferior do aparelho contra o vapor e a humidade.
- Não instale o aparelho perto de uma porta ou por baixo de uma janela. Tal evita que a abertura de portas ou janelas faça cair algum tacho quente do aparelho.
- Se o aparelho for instalado por cima de gavetas, certifique-se de que o espaço entre o fundo do aparelho e a gaveta superior é suficiente para permitir a circulação de ar.
- A parte inferior do aparelho pode ficar quente. É necessário instalar um painel de separação feito de contraplacado, material de armário de cozinha ou outro material não inflamável debaixo do

aparelho para evitar o acesso à parte inferior.

- O painel de separação tem de cobrir completamente a área sob a placa.

2.2 Ligação eléctrica



AVISO!

Risco de incêndio e choque elétrico.

- Todas as ligações eléctricas devem ser efectuadas por um electricista qualificado.
- O aparelho tem de ficar ligado à terra.
- Antes de efectuar qualquer operação de manutenção, certifique-se de que o aparelho está desligado da corrente eléctrica.
- Certifique-se de que os parâmetros indicados na placa de características são compatíveis com as características da alimentação eléctrica.
- Certifique-se de que o aparelho é instalado correctamente. Ligações de cabo de alimentação e ficha (se aplicável) soltas ou incorrectas podem provocar o sobreaquecimento dos terminais.
- Utilize um cabo de alimentação eléctrica adequado.
- Não permita que o cabo de alimentação fique enredado.
- Certifique-se de que a protecção contra choque é instalada.
- Utilize a abraçadeira de fixação para libertar tensão do cabo.
- Não permita que o cabo e a ficha de alimentação (se aplicável) entrem em contacto com partes quentes do aparelho ou com algum tacho quente quando ligar o aparelho a uma tomada próxima.
- Não utilize adaptadores de tomadas duplas ou triplas, nem cabos de extensão.
- Certifique-se de que não causa danos na ficha (se aplicável) e no cabo de alimentação. Contacte um Centro de Assistência Técnica Autorizado ou um electricista para substituir o cabo de alimentação se estiver danificado.
- As protecções contra choques eléctricos das peças isoladas e não isoladas devem estar fixas de modo a não poderem ser retiradas sem ferramentas.
- Ligue a ficha à tomada eléctrica apenas no final da instalação. Certifique-se de que a ficha fica acessível após a instalação.


- Se a tomada eléctrica estiver solta, não ligue a ficha.
- Não puxe o cabo de alimentação para desligar o aparelho. Puxe sempre a ficha.
- disjuntores de protecção, fusíveis (os fusíveis de rosca devem ser retirados do suporte), diferenciais e contactores.
- A instalação eléctrica deve possuir um dispositivo de isolamento que lhe permita desligar o aparelho da corrente eléctrica em todos os pólos. O dispositivo de isolamento deve ter uma abertura de contacto com uma largura mínima de 3 mm.

2.3 Utilização



AVISO!

Risco de ferimentos, queimaduras e choque elétrico.

- Retire todo o material de embalagem, etiquetas e película protetora (se aplicável) antes da primeira utilização.
 - Este aparelho destina-se apenas a uso doméstico.
 - Não altere as especificações deste aparelho.
 - Certifique-se de que as aberturas de ventilação não ficam obstruídas.
 - Não deixe o aparelho a funcionar sem vigilância.
 - Desligue a zona de aquecimento após cada utilização.
 - Não coloque talheres ou tampas de painéis sobre as zonas de aquecimento. Podem ficar quentes.
 - Não utilize o aparelho com as mãos húmidas ou se ele estiver em contacto com água.
 - Não utilize o aparelho como superfície de trabalho ou armazenamento.
 - Se a superfície do aparelho apresentar fendas, desligue-o imediatamente da corrente eléctrica. Isso evitará choques eléctricos.
 - Quando coloca alimentos em óleo quente, o óleo pode salpicar.
-  **AVISO!**
Risco de incêndio e explosão
- As gorduras e os óleos podem libertar vapores inflamáveis quando aquecidos. Mantenha as chamas e os objetos quentes afastados das gorduras e dos

óleos quando cozinhar com este tipo de produtos.

- Os vapores libertados pelo óleo muito quente podem causar combustão espontânea.
- O óleo usado, que pode conter restos de alimentos, pode inflamar a uma temperatura inferior à de um óleo em primeira utilização.
- Não coloque produtos inflamáveis, ou objetos molhados com produtos inflamáveis, no interior, perto ou em cima do aparelho.



AVISO!

Risco de danos no aparelho.

- Não coloque nenhum tacho quente sobre o painel de comandos.
- Não coloque uma tampa de panela quente na superfície de vidro da placa.
- Não deixe que os tachos ferveram até ficarem sem água.
- Tenha cuidado e não permita que algum objeto ou tacho caia sobre o aparelho. A superfície pode ficar danificada.
- Não ative zonas de aquecimento com um tacho vazio ou sem tacho.
- Não coloque folha de alumínio no aparelho.
- Os tachos de ferro fundido ou alumínio ou que tenham a base danificada podem riscar o vidro ou a vitrocerâmica. Levante sempre estes objetos quando precisar de os deslocar sobre a placa.
- Este aparelho serve apenas para cozinhar. Não pode ser usado para outras funções como, por exemplo, aquecimento de divisões.

2.4 Manutenção e limpeza

- Limpe o aparelho com regularidade para evitar que o material da superfície se deteriore.

- Antes de limpar o aparelho, desligue-o e deixe-o arrefecer
- Não utilize jatos de água ou vapor para limpar o aparelho.
- Limpe o aparelho com um pano macio e húmido. Utilize apenas detergentes neutros. Não utilize produtos abrasivos, esfregões, solventes ou objetos metálicos.

2.5 Assistência técnica

- Contacte o Centro de Assistência Técnica Autorizado se for necessário reparar o aparelho. Utilize apenas peças de substituição originais.
- Relativamente à(s) lâmpada(s) no interior deste produto e às lâmpadas sobressalentes vendidas separadamente: Estas lâmpadas destinam-se a suportar condições físicas extremas em eletrodomésticos, tais como temperatura, vibração, humidade, ou destinam-se a sinalizar informação relativamente ao estado operacional do aparelho. Não se destinam a ser utilizadas em outras aplicações e não se adequam à iluminação de espaços domésticos.

2.6 Eliminação



AVISO!

Risco de ferimentos ou asfixia.

- Contacte a sua autoridade municipal para saber como eliminar o aparelho correctamente.
- Desligue o aparelho da alimentação eléctrica.
- Corte o cabo de alimentação eléctrica do aparelho e elimine-o.

3. INSTALAÇÃO



AVISO!

Consulte os capítulos relativos à segurança.

3.1 Antes da instalação

Antes de instalar a placa, anote aqui as seguintes informações que pode ver na placa de características. A placa de características encontra-se na parte inferior da placa.

Número de série

3.2 Placas encastradas

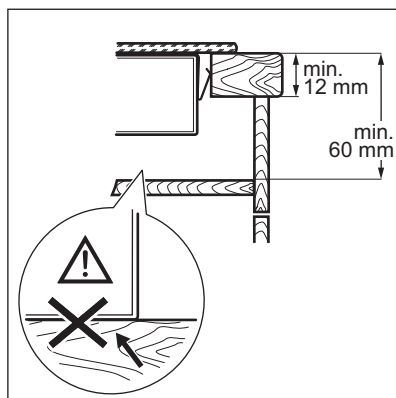
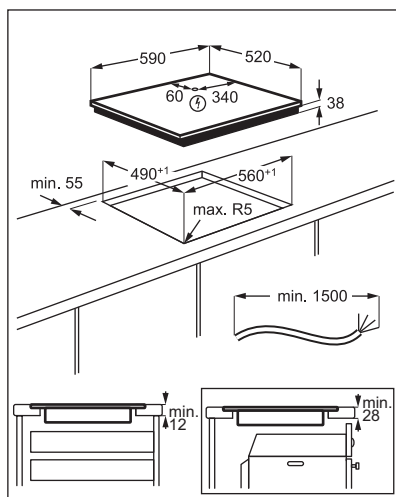
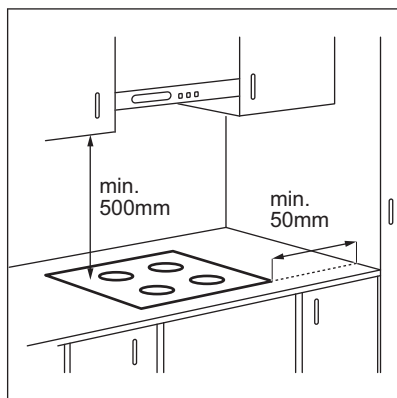
Utilize as placas de encastrar apenas após a sua montagem em móveis de encastre ou superfícies de trabalho que cumpram as normas aplicáveis.

3.3 Cabo de ligação

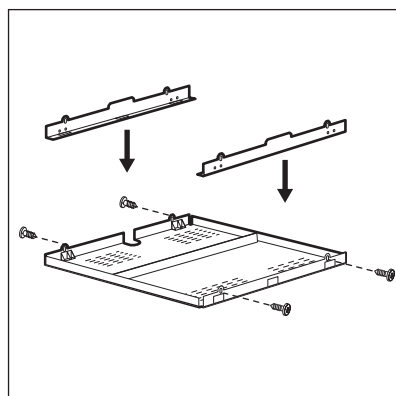
- A placa é fornecida com um cabo de ligação.
- Para substituir o cabo de alimentação se estiver danificado, utilize um cabo do tipo: H05V2V2-F que suporta temperaturas de 90 °C ou superiores. Contacte um Centro de Assistência Técnica local.

3.4 Montagem

Se instalar a placa debaixo de um exaustor, consulte as instruções de instalação do exaustor para saber qual é a distância mínima que deve existir entre os aparelhos.



3.5 Caixa de proteção



Se utilizar uma caixa de protecção (acessório adicional), o piso protector directamente por baixo da placa não é necessário. A caixa de protecção acessória

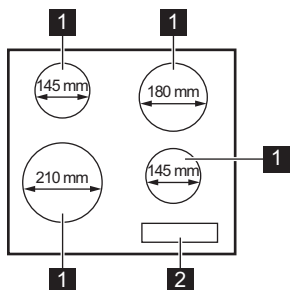
pode não estar disponível em alguns países. Contacte o seu fornecedor local.



Não pode utilizar a caixa de protecção se instalar a placa por cima de um forno.

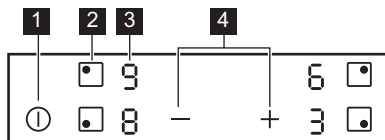
4. DESCRIÇÃO DO PRODUTO

4.1 Disposição da superfície de cozedura



- 1** Zona de aquecimento
- 2** Painel de comandos

4.2 Disposição do painel de controlo



Utilize os campos do sensor para controlar o aparelho. Os visores, indicadores e sons indicam as funções que estão em funcionamento.

Campo do sensor	Função	Comentário
1	⓪	ON/OFF Para activar e desactivar a placa.
2	●	- Para seleccionar a zona de cozedura.
3	-	Indicador do grau de cozedura Para indicar o grau de cozedura.
4	+ / -	- Para seleccionar o grau de cozedura.

4.3 Indicadores de grau de aquecimento

Visor	Do ciclo
	A zona de confeção está desativada.
	A zona de confeção está ativada.
+ dígito	Existe uma anomalia.
	Uma zona de confeção ainda está quente (calor residual).
	Desativação automática ativo.

4.4 Indicador de calor residual



AVISO!

O calor residual pode provocar queimaduras.

Os indicadores mostram o nível do calor residual das zonas de confeção que está

atualmente a usar. Os indicadores das zonas de confeção adjacentes também podem acender-se, mesmo que não as esteja a usar.

5. UTILIZAÇÃO DIÁRIA



AVISO!

Consulte os capítulos relativos à segurança.

5.1 Activar e desactivar

Toque em durante 1 segundo para activar ou desactivar a placa.

5.2 Desativação automática

A função desactiva automaticamente a placa nas seguintes situações:

- Quando todas as zonas de cozedura estão desactivadas,
- Quando, após a activação da placa, não é definido qualquer grau de cozedura,
- Quando ocorrer um derrame ou quando for colocado algum objecto sobre o painel de comandos durante mais de 10 segundos (tacho, pano, etc.). É emitido um sinal sonoro e a placa desativa-se. Retire o objecto ou limpe o painel de comandos.
- Quando não desactiva uma zona de cozedura nem altera o grau de cozedura.

Após algum tempo, a indicação acende-se e a placa desactiva-se.

Relação entre o grau de cozedura e o tempo ao fim do qual a placa se desactiva:

Grau de confeção	A placa desactiva-se após
1 - 2	6 horas
3 - 4	5 horas
5	4 horas
6 - 9	1.5 horas

5.3 Seleccionar a zona de cozedura

Para seleccionar uma zona de cozedura, toque no campo do sensor correspondente a essa zona. O visor mostra o grau de cozedura ().

5.4 Grau de cozedura

Selecione a zona de cozedura.

Toque em **+** para aumentar o grau de cozedura. Toque em **-** para diminuir o grau de cozedura. Toque em **+** e **-**

simultaneamente para desactivar a zona de cozedura.

6. SUGESTÕES E DICAS



AVISO!

Consulte os capítulos relativos à segurança.

6.1 Tachos e panelas



O fundo do tacho ou panela deve ser o mais espesso e plano possível.

Certifique-se de que os fundos estão limpos e secos antes de os colocar na superfície da placa.



Os tachos feitos de aço esmaltado ou que tenham fundos de alumínio ou cobre poderão causar uma alteração de cor na superfície de vitrocerâmica.

6.2 Exemplos de modos de cozinhar



Os dados da tabela servem apenas como referência.

Grau de confeção	Utilize para:	Tempo (min.)	Sugestões
1	Manter os alimentos cozinhados quentes.	conforme necessário	Coloque uma tampa no tacho.
1 - 2	Molho holandês, derreter: manteiga, chocolate, gelatina.	5 - 25	Misture regularmente.
1 - 2	Solidificar: omeletas fofas, ovos cozidos.	10 - 40	Cozer com a tampa.
2 - 3	Cozer arroz e pratos à base de leite em lume brando, aquecer refeições pré-cozinhadas.	25 - 50	Adicione, no mínimo, duas partes de líquido para uma parte de arroz e mexa os pratos à base de leite a meio do processo.
3 - 4	Cozer legumes, peixe e carne a vapor.	20 - 45	Adicione um par de colheres de sopa de líquido.
4 - 5	Cozer batatas a vapor.	20 - 60	Utilize, no máximo, ¼ l de água para 750 g de batatas.
4 - 5	Cozer grandes quantidades de alimentos, guisados e sopas.	60 - 150	Até 3 l de líquido mais os ingredientes.
6 - 7	Fritura ligeira: escalopes, cordon bleu de vitela, costeletas, rissóis, salsichas, fígado, roux, ovos, panquecas, sonhos.	conforme necessário	Vire a meio do tempo.
7 - 8	Fritura intensa, batatas fritas, bifés do lombo, costeletas.	5 - 15	Vire a meio do tempo.
9	Ferver água, cozer massa, estufar carne (goulash, jardineira), batatas bem fritas.		

7. MANUTENÇÃO E LIMPEZA



AVISO!

Consulte os capítulos relativos à segurança.

7.1 Informações gerais

- Limpe a placa após cada utilização.
- Utilize sempre o acessório com a base limpa.
- Riscos ou manchas escuras na superfície não afectam o funcionamento da placa.
- Utilize um produto de limpeza especial adequado para a superfície da placa.
- Utilize um raspador especial para limpar o vidro.

7.2 Limpeza da placa

- **Remover imediatamente:** plástico derretido, película de plástico, açúcar e

alimentos com açúcar; caso contrário, a sujidade pode provocar danos na placa. Tenha cuidado para evitar queimaduras. Utilize um raspador especial para placas sobre a superfície de vidro em ângulo agudo e desloque a lâmina sobre a superfície.

- **Remover quando a placa tiver arrefecido o suficiente:** manchas de calcário, água ou gordura e descolorações nas partes metálicas brilhantes. Limpe a placa com um pano húmido e um detergente não abrasivo. Após a limpeza, seque a placa com um pano macio.
- **Remover a descoloração metálica brilhante:** utilize uma solução de água com vinagre e limpe a superfície de vidro com um pano.

8. RESOLUÇÃO DE PROBLEMAS



AVISO!

Consulte os capítulos relativos à segurança.

8.1 O que fazer se...

Problema	Causa possível	Solução
Não consegue ativar ou utilizar a placa.	A placa não está ligada à corrente elétrica ou não está ligada corretamente.	Verifique se a placa está ligada corretamente à corrente elétrica.
	O disjuntor está desligado.	Certifique-se de que o disjuntor é a causa da anomalia. Se o disjuntor disparar diversas vezes, contacte um electricista qualificado.
	Não configure a definição de calor durante 10 segundos.	Ative novamente a placa e defina o grau de aquecimento em menos de 10 segundos.
	Tocou em 2 ou mais campos do sensor em simultâneo.	Toque em apenas um campo do sensor.
	Existem manchas de água ou gordura no painel de controlo.	Limpe o painel de controlo.

Problema	Causa possível	Solução
É emitido um sinal sonoro e a placa desativa-se. A placa emite um sinal sonoro quando é desativada.	Colocou algum objeto sobre um ou mais campos do sensor.	Retire o objeto dos campos do sensor.
A placa desativa-se.	Colocou algum objeto sobre o campo do sensor ①.	Retire o objeto do campo do sensor.
O indicador de calor residual não acende.	A zona não está quente porque foi ativada apenas por pouco tempo ou o sensor está danificado.	Se a zona tiver funcionado tempo suficiente para estar quente, contacte um Centro de Assistência Técnica Autorizado.
Os campos do sensor ficam quentes.	O recipiente é demasiado grande ou foi colocado demasiado perto dos comandos.	Coloque o recipiente grande numa das zonas de aquecimento de trás, se possível.
Ⓔ e um número acendem-se.	A placa apresenta um erro.	Desative a placa e ative-a novamente após 30 segundos. Se Ⓔ se ligar novamente, desligue a placa da corrente elétrica. Após 30 segundos, ligue a placa novamente. Se o problema continuar, entre em contacto com um Centro de Assistência Técnica Autorizado.
Pode ouvir um som constante.	A ligação elétrica não está correta.	Desligue a placa da corrente elétrica. Peça a um electricista qualificado que verifique a instalação.
ⒺⒺ acende-se.	A segunda fase da alimentação elétrica está em falta.	Verifique se a placa está ligada corretamente à corrente elétrica. Retire o fusível, aguarde um minuto e volte a introduzir o fusível.

8.2 Se não conseguir encontrar uma solução...

Se não conseguir encontrar uma solução para o problema, contacte o seu fornecedor ou um Centro de Assistência Técnica Autorizado. Indique os dados da placa de características. Indique também o código de três letras da placa vitrocerâmica (no canto da superfície de vidro) e a mensagem de

erro apresentada. Certifique-se de que utilizou a placa corretamente. Caso contrário, a manutenção efectuada pelo Técnico do Serviço de Assistência ou pelo fornecedor não será gratuita, mesmo durante o período de garantia. As instruções relativas ao Centro de Assistência Técnica e as condições da garantia encontram-se no folheto da garantia.

9. DADOS TÉCNICOS

9.1 Placa de características

Modelo ZHRN641K
Tipo 60 HAD 54 AO

N.º de série

PNC 949 492 416 00
220 - 240 V / 400 V 2N 50 - 60 Hz
Fabricado na Roménia
6.5 kW

9.2 Especificações das zonas de confeção

Zona de cozedura	Potência nominal (grau de cozedura máx.) [W]	Diâmetro da zona de cozedura [mm]
Dianteira esquerda	2300	210
Traseira esquerda	1200	145
Dianteira direita	1200	145
Traseira direita	1800	180

Para otimizar a cozedura, utilize um tacho com diâmetro não superior ao da zona de cozedura.

10. EFICIÊNCIA ENERGÉTICA

10.1 Informação do produto de acordo com EU 66/2014 válido apenas para o mercado da UE

Identificação do modelo	ZHRN641K	
Tipo de placa	Placa encastrada	
Número de zonas de aquecimento	4	
Tecnologia de aquecimento	Aquecimento radiante	
Diâmetro das zonas de aquecimento circulares (Ø)	Dianteira esquerda	21,0 cm
	Traseira esquerda	14,5 cm
	Dianteira direita	14,5 cm
	Traseira direita	18,0 cm
Consumo de energia por zona de aquecimento (EC electric cooking)	Dianteira esquerda	200,1 Wh/kg
	Traseira esquerda	188,0 Wh/kg
	Dianteira direita	188,0 Wh/kg
	Traseira direita	191,6 Wh/kg
Consumo de energia da placa (EC electric hob)	191,9 Wh/kg	

EN 60350-2 - Aparelhos eléctricos domésticos para cozinhar - Parte 2: Placas - Métodos para medir o desempenho


10.2 Poupança de energia


Pode poupar energia todos os dias se adoptar as seguintes sugestões.

- Quando aquecer água, utilize apenas a quantidade necessária.
- Sempre que possível, coloque as tampas nos tachos.

- Coloque o tacho na zona de cozedura antes de a activar.
- O fundo do tacho deve ter o diâmetro igual ao da zona de cozedura.
- Coloque os tachos mais pequenos nas zonas de cozedura mais pequenas.
- Centre o tacho na zona de cozedura.
- Pode utilizar o calor residual para manter os alimentos quentes ou derreter alimentos.

11. PREOCUPAÇÕES AMBIENTAIS

Recicle os materiais que apresentem o símbolo . Coloque a embalagem nos contentores indicados para reciclagem. Ajude a proteger o ambiente e a saúde pública através da reciclagem dos aparelhos eléctricos e electrónicos. Não elimine os

aparelhos que tenham o símbolo  juntamente com os resíduos domésticos. Coloque o produto num ponto de recolha para reciclagem local ou contacte as suas autoridades municipais.

VIZITAȚI WEBSITE-UL NOSTRU PENTRU:



A găsi sfaturi privind utilizarea, broșuri, informații pentru depanare, service și reparații:

www.zanussi.com/support

Ne rezervăm dreptul asupra efectuării de modificări.

CUPRINS

1. INFORMAȚII PRIVIND SIGURANȚA.....	142
2. INSTRUCȚIUNI DE SIGURANȚĂ.....	144
3. INSTALAREA.....	146
4. DESCRIEREA PRODUSULUI.....	148
5. UTILIZAREA ZILNICĂ.....	149
6. INFORMAȚII ȘI SFATURI.....	149
7. ÎNGRIJIREA ȘI CURĂȚAREA.....	150
8. DEPANAREA.....	151
9. DATE TEHNICE.....	152
10. EFICIENȚĂ ENERGETICĂ.....	153

1. ⚠ INFORMAȚII PRIVIND SIGURANȚA

Înainte de instalarea și de utilizarea aparatului, citiți cu atenție instrucțiunile furnizate. Producătorul nu este responsabil pentru nicio vătămare sau daună rezultată din instalarea sau utilizarea incorectă. Păstrați permanent instrucțiunile într-un loc sigur și accesibil pentru o consultare ulterioară.

1.1 Siguranța copiilor și a persoanelor vulnerabile

- Acest aparat poate fi utilizat de copiii cu vârsta mai mare de 8 ani, de persoanele cu capacități fizice, senzoriale sau mentale reduse sau de persoanele fără cunoștințe sau experiență doar sub supraveghere sau după o scurtă instruire care să le ofere informațiile necesare despre utilizarea sigură a aparatului și să le permită să înțeleagă pericolele la care se expun.
- Copiii cu vârsta între 3 și 8 ani și persoanele cu dizabilități profunde și complexe nu trebuie lăsate să se apropie de aparat dacă nu sunt supravegheate permanent.
- Copiii cu vârsta mai mică de 3 ani nu trebuie lăsați să se apropie de aparat dacă nu sunt supravegheați permanent.

- Nu lăsați copiii să se joace cu aparatul.
- Nu lăsați ambalajele la îndemâna copiilor și aruncați-le conform reglementărilor.
- AVERTISMENT: Nu lăsați copiii și animalele să se apropie de aparat atunci când acesta este în funcțiune sau când se răcește. Părțile accesibile devin fierbinți în timpul funcționării.
- Dacă aparatul are un dispozitiv de siguranță pentru copii, acesta trebuie activat.
- Copiii nu vor realiza curățarea sau întreținerea realizată de utilizator asupra aparatului fără a fi supravegheați.

1.2 Aspecte generale privind siguranța

- AVERTISMENT: Aparatul și părțile accesibile ale acestuia devin fierbinți pe durata utilizării. Aveți grijă să nu atingeți elementele de încălzire.
- AVERTISMENT: Gătirea neasistată la plită folosind grăsimi sau ulei poate fi periculoasă și poate provoca un incendiu.
- Nu încercați NICIODATĂ să stingeți focul cu apă. Opriți aparatul și acoperiți flacăra cu un capac sau cu o pătură anti-incendiu.
- ATENȚIE: Aparatul nu trebuie să fie alimentat de la un dispozitiv de comutare extern, cum ar fi un temporizator, și nu trebuie conectat la un circuit care este cuplat și decuplat în mod regulat de rețea.
- ATENȚIE: Procesul de gătire trebuie supravegheat. Un proces de gătire pe termen scurt trebuie supravegheat permanent.
- AVERTISMENT: Pericol de incendiu: Nu depozitați nimic pe suprafețele de gătit.
- Obiectele de metal, de ex. cuțitele, furculițele, lingurile și capacele nu trebuie puse pe suprafața plitei, deoarece se pot înfierbânta.
- Nu folosiți aparatul înainte de a-l instala în structura încastrată.
- Nu folosiți un aparat de curățat cu abur pentru a curăța aparatul.

- Dacă suprafața ceramică / de sticlă este crăpată, opriți aparatul și deconectați-l de la sursa de alimentare. În cazul în care aparatul este conectat direct la sursa de alimentare folosind cutia de conexiuni, scoateți siguranța pentru a deconecta aparatul de la sursa de curent. În ambele cazuri, contactați Centrul de service autorizat.
- În cazul în care cablul de alimentare este deteriorat, acesta trebuie înlocuit de producător, de un service autorizat sau de persoane cu o calificare similară pentru a se evita pericolul.
- **AVERTISMENT:** Folosiți doar opritoare realizate de producătorul aparatului de gătit sau indicate de producătorul aparatului în instrucțiunile de utilizare ca fiind adecvate sau opritoare incluse în aparat. Utilizarea unor opritoare neadecvate poate produce accidente.

2. INSTRUCȚIUNI DE SIGURANȚĂ

2.1 Instalarea



AVERTISMENT!

Doar o persoană calificată trebuie să instaleze acest aparat.



AVERTISMENT!

Pericol de vătămare personală sau deteriorare a aparatului.

- Îndepărtați toate ambalajele.
- Dacă aparatul este deteriorat, nu îl instalați sau utilizați.
- Urmați instrucțiunile de instalare furnizate împreună cu aparatul.
- Respectați distanțele minime față de alte aparate și corpuri de mobilier.
- Aveți întotdeauna grijă când mutați aparatul deoarece acesta este greu. Folosiți întotdeauna mănuși de protecție și încălțăminte închisă.
- Închideți etanș suprafețele tăiate cu un agent de etanșare pentru ca umezeala să nu umfle materialul.
- Protejați partea de jos a aparatului de abur și umezeală.
- Nu așezați aparatul lângă o ușă sau sub o fereastră. Astfel, vasele fierbinți de pe

aparat nu vor cădea atunci când ușa sau fereastra va fi deschisă.

- Dacă aparatul este așezat deasupra unor sertare, verificați dacă spațiul dintre partea de jos a aparatului și sertarul de sus este suficient pentru a permite circulația aerului.
- Baza aparatului poate deveni fierbinte. Instalați sub aparat un panou de separare realizat din furnir, material pentru cabinete de bucătărie sau alte materiale neinflamabile pentru a împiedica accesul la bază.
- Panoul de separare trebuie să acopere complet zona de sub plită.

2.2 Conexiunea electrică



AVERTISMENT!

Pericol de incendiu și electrocutare.

- Toate conexiunile electrice trebuie realizate de către un electrician calificat.
- Aparatul trebuie legat la o priză cu împământare.
- Înainte de a efectua orice tip de operație, asigurați-vă că ați deconectat aparatul de la sursa de curent.

- Asigurați-vă că parametrii de pe plăcuța cu date tehnice sunt compatibili cu valorile nominale ale sursei de alimentare.
- Verificați dacă aparatul a fost instalat corect. Cablurile de alimentare electrică și ștecherule (dacă există) slăbite sau incorecte pot să provoace încălzirea excesivă a terminalului.
- Folosiți un cablu adecvat pentru alimentarea electrică.
- Nu permiteți încălzirea cablurilor electrice.
- Verificați dacă este instalată protecția la electrocutare.
- Folosiți o clemă pentru reducerea tensionării cablului.
- Nu lăsați cablul de alimentare sau ștecherul (dacă există) să atingă aparatul fierbinte sau vase fierbinți atunci când conectați aparatul la prizele din vecinătate.
- Nu folosiți prize multiple și cabluri prelungitoare.
- Procedați cu atenție pentru a nu deteriora ștecherul (dacă există) sau cablul de alimentare electrică. Contactați Centrul nostru de service autorizat sau un electrician pentru a schimba un cablu de alimentare deteriorat.
- Protecția la electrocutare a pieselor aflate sub tensiune și izolate trebuie fixată astfel încât să nu permită scoaterea ei fără folosirea unor unelte.
- Introduceți ștecherul în priză numai după încheierea procedurii de instalare. Asigurați accesul la priză după instalare.
- Dacă priza de curent prezintă jocuri, nu conectați ștecherul.
- Nu trageți de cablul de alimentare pentru a scoate din priză aparatul. Trageți întotdeauna de ștecher.
- Folosiți doar dispozitive de izolare adecvate: întrerupătoare pentru protecția liniei, siguranțe (siguranțe înfiletabile scoase din suport), contactori și declanșatori la protecția de împământare.
- Instalația electrică trebuie să fie prevăzută cu un dispozitiv de izolare, care să vă permită să deconectați aparatul de la rețea la toți polii. Dispozitivul izolator trebuie să aibă o deschidere între contacte de cel puțin 3 mm.

2.3 Modul de utilizare



AVERTISMENT!

Pericol de vătămare, arsuri și electrocutare.

- Scoateți toate ambalajele, etichetele și foliile de protecție (dacă există) înainte de prima utilizare.
- Acest aparat este destinat exclusiv pentru uz casnic.
- Nu modificați specificațiile acestui aparat.
- Nu blocați fantele de ventilație.
- Nu lăsați aparatul nesupravegheat în timpul funcționării.
- După fiecare utilizare, opriți zona de gătit.
- Nu puneți tacâmuri sau capace de oale pe zonele de gătit. Acestea pot deveni fierbinți.
- Nu acționați aparatul având mâinile umede sau când acesta este în contact cu apa.
- Nu utilizați aparatul ca suprafață de lucru sau ca loc de depozitare.
- Dacă suprafața aparatului este crăpată, deconectați imediat aparatul de la rețeaua electrică. Procedați astfel pentru a preveni electrocutarea.
- Când puneți alimente în ulei fierbinte, pot să sară stropi.



AVERTISMENT!

Pericol de incendiu și explozie

- Grăsimile și uleiul, atunci când sunt încălzite, pot elibera vapori inflamabili. Țineți flăcările sau obiectele încălzite departe de grăsimi și uleiuri atunci când gătiți.
- Vaporii pe care îi eliberează uleiul foarte fierbinte pot să se aprindă spontan.
- Uleiul folosit, care conține resturi de mâncare, poate lua foc la temperaturi mai mici decât uleiul care este utilizat pentru prima dată.
- Produsele inflamabile sau obiectele umezite cu produse inflamabile nu trebuie introduse în aparat, nici puse adiacent sau deasupra acestuia.



AVERTISMENT!

Pericol de deteriorare a aparatului.

- Nu țineți vase pe panoul de comandă.
- Nu puneți un capac fierbinte pe suprafața de sticlă a plitei.

- Aveți grijă să nu se evaporeze tot lichidul din vase.
- Procedați cu atenție pentru a nu lăsa obiecte sau vase să cadă pe aparat. Suprafața poate fi deteriorată.
- Nu activați zonele de gătit dacă pe acestea nu se află vase sau vasele sunt goale.
- Nu puneți folie din aluminiu pe aparat.
- Vasele realizate din fontă, aluminiu sau cu bazele deteriorate pot zgâria suprafața din sticlă / vitroceramică. Ridicați întotdeauna aceste obiecte atunci când trebuie să le mutați pe plita de gătit.
- Acest aparat poate fi utilizat numai pentru gătit. Nu trebuie utilizat în alte scopuri, de exemplu pentru încălzirea camerei.

2.4 Îngrijirea și curățarea

- Curățați regulat aparatul pentru a preveni deteriorarea materialului de la suprafață.
- Înainte de curățare, opriți cuptorul și lăsați-l să se răcească.
- Nu folosiți apă pulverizată și abur pentru curățarea aparatului.
- Curățați aparatul cu o lavetă moale, umedă. Utilizați numai detergenți neutri. Nu folosiți produse abrazive, bureți abrazivi, solvenți sau obiecte metalice.

2.5 Service

- Pentru a repara aparatul contactați Centrul de service autorizat. Utilizați numai piese de schimb originale.

- Referitor la becul (becurile) din acest produs și becurile de schimb vândute separat: Aceste becuri sunt concepute pentru a suporta situațiile fizice extreme din aparatele electrocasnice, cum ar fi cele de temperatură, vibrație, umiditate sau au rolul de a semnaliza informații privitoare la starea operațională a aparatului. Acestea nu sunt destinate utilizării în alte aplicații și nu sunt adecvate pentru iluminarea camerelor din locuință.

2.6 Gestionarea deșeurilor după încheierea ciclului de viață al aparatului



AVERTISMENT!

Pericol de vătămare sau sufocare.

- Contactați autoritatea locală pentru informații privind aruncarea adecvată a acestui aparat.
- Deconectați aparatul de la sursa de alimentare electrică.
- Tăiați cablul de alimentare electrică chiar de lângă aparat și aruncați-l.

3. INSTALAREA



AVERTISMENT!

Consultați capitolele privind siguranța.

3.1 Înaintea instalării

Înaintea instalării plitei, notați informațiile de mai jos aflate pe plăcuța cu date tehnice. Plăcuța cu datele tehnice se află pe partea inferioară a plitei.

Numărul de serie

3.2 Plitele încorporate

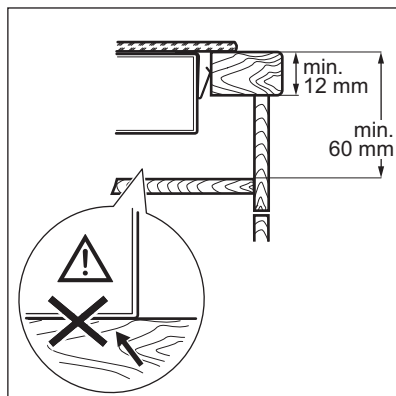
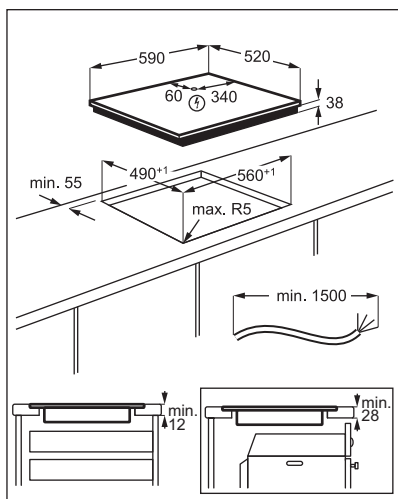
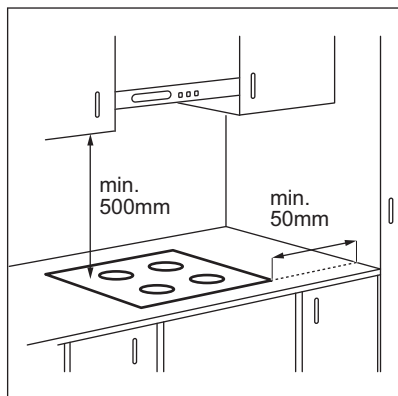
Utilizați plite încorporate numai după ce asamblați plita în unități de mobilier și suprafețe de lucru ce corespund standardelor.

3.3 Cablu electric de legătură între unități

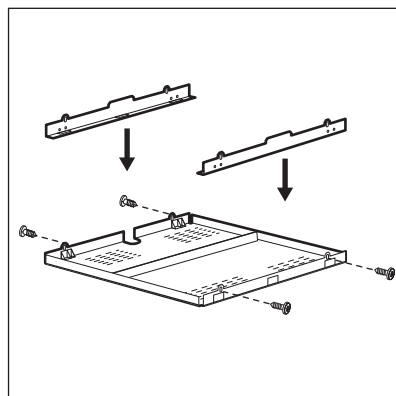
- Plita este furnizată cu un cablu de conectare.
- Pentru a înlocui cablul de alimentare deteriorat, folosiți următorul tip de cablu: H05V2V2-F care rezistă la o temperatură de 90 °C sau mai ridicată. Adresați-vă Centrului de service local.

3.4 Asamblarea

Dacă instalați plita sub o hotă, consultați instrucțiunile de instalare a hotei pentru a afla distanța minimă dintre aparate.



3.5 Cutia de protecție



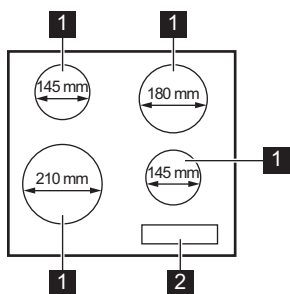
Dacă folosiți o cutie de protecție (accesoriu suplimentar), nu este necesară podeaua de protecție direct sub plită. Cutia de protecție nu este disponibilă în toate țările. Contactați furnizorul.



Nu puteți folosi cutia de protecție dacă instalați plita deasupra unui cuptor.

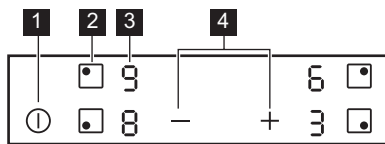
4. DESCRIEREA PRODUSULUI

4.1 Aranjarea suprafeței de gătit



- 1 Zonă de gătit
- 2 Panou de comandă

4.2 Configurația panoului de comandă





Folosiți câmpurile cu senzori pentru controlul aparatului. Afișajele, indicatoarele și semnalele sonore indică funcțiile active.

Câmp cu senzor	Funcție	Comentariu
1 ①	PORNIT / SFARSIT	Pentru activarea și dezactivarea plitei.
2 <input type="checkbox"/>	-	Pentru selectarea zonei de gătit.
3 -	Afișajul nivelului de căldură	Pentru a afișa nivelul de căldură.
4 + / -	-	Pentru a seta nivelul de căldură.

4.3 Afișaje niveluri de gătit


Afișajul	Descriere
0	Zona de gătit este dezactivată.
1 - 9	Zona de gătit funcționează.
E + cifră	Există o defecțiune.

Afișajul	Descriere
	O zonă de gătit este încă fierbinte (căldură reziduală).
	Oprire automată funcționează.

4.4 Indicator de căldură reziduală



AVERTISMENT!

 Pericol de arsuri din cauza căldurii reziduale.

Indicatorii prezintă nivelul de căldură reziduală pentru zonele de gătit pe care le folosiți în acel moment. Indicatoarele se pot aprinde și pentru zonele de gătit învecinate chiar dacă nu le folosiți.


5. UTILIZAREA ZILNICĂ



AVERTISMENT!


Consultați capitolele privind siguranța.

5.1 Activarea și dezactivarea

Atingeți  timp de 1 secundă pentru a activa sau dezactiva plita.

5.2 Oprire automată


Funcția dezactivează automat plita dacă:


- toate zonele de gătit sunt dezactivate,
- nu setați nivelul de căldură după activarea plitei,
- ați vărsat ceva sau ați pus ceva pe panoul de comandă pentru mai mult de 10 secunde (o tigaie, o lavetă etc.). Este emis un semnal acustic și plita se dezactivează. Îndepărtați obiectul sau curățați panoul de comandă.
- nu dezactivați o zonă de gătit sau nu modificați nivelul de căldură. După un timp se aprinde , iar plita se dezactivează.

Relația între nivelul de căldură și durata după care plita se dezactivează:

Nivel de căldură	Plita se dezactivează după
1 - 2	6 ore.
3 - 4	5 ore.
5	4 ore.
6 - 9	1,5 ore




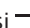
5.3 Selectarea zonei de gătit

Pentru a seta o zonă de gătit atingeți câmpul cu senzor  corespunzător acestei zone.

Nivelul de căldură apare pe afișaj ().

5.4 Nivelul de căldură

Setați zona de gătit.

Atingeți  pentru a crește nivelul de căldură. Atingeți  pentru a reduce nivelul de căldură. Atingeți  și  în același timp pentru a dezactiva zona de gătit.

6. INFORMAȚII ȘI SFATURI



AVERTISMENT!

Consultați capitolele privind siguranța.

6.1 Vasul de gătit



Baza vasului trebuie să fie cât mai groasă și cât mai plană posibil.

Asigurați-vă că bazele vaselor sunt curate și uscate înainte de a le pune pe suprafața plitei.



Vasele din oțel emailat sau cu fund din aluminiu sau cupru poate duce la modificarea culorii suprafeței vitroceramice.

6.2 Exemple de gătit



Datele din tabel sunt doar orientative.

Nivel de căldură	Utilizare pentru:	Durață (min)	Recomandări
1	Menținerea la cald a alimentelor gătite.	conform necesităților	Puneți un capac pe vas.
1 - 2	Sos olandez, topit: unt, ciocolată, gelatină.	5 - 25	Amestecați din când în când.
1 - 2	Solidificare: omlete pufoase, ouă ochiuri.	10 - 40	Gătiți cu capacul pus.
2 - 3	Fierberea înăbușită a orezului și a mâncărurilor care conțin lapte, încălzirea alimentelor preparate.	25 - 50	Adăugați minim de două ori mai mult lichid decât orez, amestecați la jumătatea procedurii mâncărurile care conțin lapte.
3 - 4	Pentru a găti la aburi legume, pește, carne.	20 - 45	Adăugați câteva linguri de lichid.
4 - 5	Cartofi gătiți la abur.	20 - 60	Utilizați maxim ¼ l de apă pentru 750 g de cartofi.
4 - 5	Gătirea unor cantități mai mari de alimente, tocane și supe.	60 - 150	Până la 3 l lichid plus ingrediente.
6 - 7	Prăjire ușoară: escalop, cordon bleu de vițel, șnițele, chiftele, cârnați, ficat, roux, ouă, clătite, gogoși.	conform necesităților	Întoarceți la jumătatea duratei de gătit.
7 - 8	Chifteluțe, mușchiuleț, fripturi bine prăjite.	5 - 15	Întoarceți la jumătatea duratei de gătit.
9	Pentru a fierbe apă, paste, pentru a prăji carnea la suprafață (gulaș, friptură înăbușită), pentru a prăji cartofi.		

7. ÎNGRIJIREA ȘI CURĂȚAREA



AVERTISMENT!

Consultați capitolele privind siguranța.

7.1 Informații cu caracter general

- Curățați plita după fiecare întrebuințare.

- Utilizați întotdeauna vase cu baza curată.
- Zgârieturile sau petele închise la culoare de pe suprafața plitei nu au niciun efect asupra modului de funcționare al plitei.
- Folosiți un agent de curățare special, adecvat pentru suprafața plitei.
- Folosiți o racletă specială pentru sticlă.

7.2 Curățarea plitei

- **Înlăturați imediat:** plastic topic, folie de plastic, zahăr sau alimente care conțin zahăr, în caz contrar mizeria poate deteriora plita. Aveți grijă să nu vă ardeți. Folosiți o racleta specială pe suprafața vitrată, la un unghi mare și îndepărtați resturile de pe suprafață.
- **Eliminați după ce plita s-a răcit suficient:** depuneri de calcar, pete de

apă și de grăsime, decolorări metalice strălucitoare. Curățați plita cu o lavetă umedă și un detergent ne-abraziv. După curățare, ștergeți plita cu o lavetă moale.

- **Îndepărtați decolorarea metalică lucioasă:** folosiți o soluție cu apă și oțet și curățați suprafața de sticlă cu o lavetă.

8. DEPANAREA

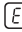




AVERTISMENT!

Consultați capitolele privind siguranța.

8.1 Ce trebuie făcut dacă...

Problemă	Cauză posibilă	Soluție
Plita nu poate fi pornită sau utilizată.	Plita nu este conectată la o sursă electrică sau este conectată incorect.	Verificați dacă plita este conectată corect la priza electrică.
	Siguranța este arsă.	Verificați dacă siguranța este cauza defecțiunii. Dacă siguranțele se ard în mod repetat, adresați-vă unui electrician calificat.
	Nu ați setat nivelul de căldură timp de 10 secunde.	Activați plita din nou și setați nivelul de căldură în mai puțin de 10 secunde.
	Ați atins simultan 2 sau mai multe câmpuri cu senzor.	Atingeți doar un câmp cu senzor.
	Pe panoul de comandă este apă sau panoul de comandă este acoperit cu stropi de grăsime.	Ștergeți panoul de comandă.
	Este emis un semnal acustic și plita se dezactivează. Atunci când plita se dezactivează este emis un semnal acustic.	Îndepărtați obiectul de pe câmpurile cu senzor.
Plita se dezactivează.	Ați pus un obiect pe câmpul cu senzor	Îndepărtați obiectul de pe câmpul cu senzor.
Indicatorul căldurii reziduale nu se aprinde.	Zona nu este fierbinte pentru că a fost utilizată numai o scurtă perioadă de timp.	Dacă zona a funcționat suficient de mult pentru a fi fierbinte, contactați un Centru de service autorizat.
Câmpurile cu senzor se înfierbântă.	Vasul este prea mare sau l-ați pus prea aproape de butoane.	Puneți vasele mari pe zonele din spate, dacă este posibil.

Problemă	Cauză posibilă	Soluție
Este afișat  și un număr.	Plita prezintă o eroare.	Dezactivați plita și activați-o din nou după 30 de secunde. Dacă  se aprinde din nou, deconectați plita de la sursa de alimentare electrică. După 30 de secunde, conectați din nou plita. Dacă problema continuă să apară, apelați la Centrul de service autorizat.
Auziți un bip constant.	Conexiunea electrică este necorespunzătoare.	Deconectați plita de la rețeaua electrică. Cereți unui electrician calificat să verifice instalația.
 se aprinde.	A doua fază a sursei de curent lipsește.	Verificați dacă plita este conectată corect la priza electrică. Scoateți siguranța, așteptați un minut și introduceți din nou siguranța.

8.2 Dacă nu găsiți o soluție...

Dacă nu puteți găsi singur o soluție la problemă, adresați-vă comerciantului sau unui Centru de service autorizat. Furnizați informațiile de pe plăcuța cu date tehnice. Menționați și codul format din trei caractere pentru vitroceramică (se află în colțul suprafeței de sticlă) și mesajul de eroare

care apare. Verificați dacă ați utilizat plita corect. În caz contrar, trebuie să plătiți intervenția tehnicianului de la centrul de service sau a comerciantului, chiar și în perioada de garanție. Instrucțiunile cu privire la centrele de service și condițiile de garanție se găsesc în broșura de garanție.

9. DATE TEHNICE

9.1 Plăcuță cu date tehnice

Model ZHRN641K
Tip 60 HAD 54 AO

Nr. ser.
ZANUSSI

PNC 949 492 416 00
220 - 240 V / 400 V 2N 50 - 60 Hz
Fabricat în România

6.5 kW


9.2 Specificațiile zonelor de gătit

Zonă de gătit	Putere nominală (nivel maxim de căldură) [W]	Diametrul zonei de gătit [mm]
Stânga față	2300	210
Stânga spate	1200	145
Dreapta față	1200	145
Dreapta spate	1800	180

Pentru rezultate optime la gătit, folosiți vase care nu sunt mai mari decât diametrul zonei de gătit.

10. EFICIENȚĂ ENERGETICĂ

10.1 Informații despre produs în conformitate cu EU 66/2014 valabil exclusiv pentru piața UE

Identificarea modelului	ZHRN641K	
Tipul plitei	Plită încorporată	
Numărul de zone de gătit	4	
Tehnologia de încălzire	Radiator	
Diametrul zonelor de gătit circulare (Ø)	Stânga față	21,0 cm
	Stânga spate	14,5 cm
	Dreapta față	14,5 cm
	Dreapta spate	18,0 cm
Consumul de energie per zonă de gătit (EC electric cooking)	Stânga față	200,1 Wh / kg
	Stânga spate	188,0 Wh / kg
	Dreapta față	188,0 Wh / kg
	Dreapta spate	191,6 Wh / kg
Consumul de energie al plitei (EC electric hob)	191,9 Wh / kg	

EN 60350-2 - Aparate de gătit electrocasnice - Partea 2: Plite - Metode pentru măsurarea performanței


10.2 Economisirea energiei


Puteți economisi energia în timpul gătitului zilnic dacă respectați recomandările de mai jos.

- Atunci când încălziți apă, folosiți doar cantitatea necesară.

- Dacă este posibil, puneți întotdeauna capace pe vase.
- Înainte de a activa zona de gătit, puneți un vas pe aceasta.
- Baza vasului trebuie să aibă același diametru cu zona de gătit.
- Puneți vase mici pe zone de gătit mici.
- Puneți vasul direct pe centrul zonei de gătit.
- Pentru a păstra alimentele calde sau a le topi folosiți căldura reziduală.

11. INFORMAȚII PRIVIND MEDIUL

Reciclați materialele marcate cu simbolul . Pentru a recicla ambalajele, acestea trebuie puse în containerele corespunzătoare. Ajutați la protejarea mediului și a sănătății umane și la reciclarea deșeurilor din aparatele electrice și electrocasnice. Nu aruncați aparatele

marcate cu acest simbol  împreună cu deșeurile menajere. Returnați produsul la centrul local de reciclare sau contactați administrația orașului dvs.

ПОСЕТИТЕ НАШ ВЕБ-САЈТ ДА:



Прибавите савете за коришћење, брошуре и информације за решавање проблема, сервис и поправку:
www.zanussi.com/support

Задржано право измена.

САДРЖАЈ

1. ИНФОРМАЦИЈЕ О БЕЗБЕДНОСТИ.....	154
2. БЕЗБЕДНОСНА УПУТСТВА.....	156
3. ИНСТАЛИРАЊЕ.....	158
4. ОПИС ПРОИЗВОДА.....	160
5. СВАКОДНЕВНА УПОТРЕБА.....	161
6. КОРИСНИ САВЕТИ.....	162
7. НЕГА И ЧИШЋЕЊЕ.....	163
8. РЕШАВАЊЕ ПРОБЛЕМА.....	163
9. ТЕХНИЧКИ ПОДАЦИ.....	164
10. ЕНЕРГЕТСКА ЕФИКАСНОСТ.....	165

1. ⚠ ИНФОРМАЦИЈЕ О БЕЗБЕДНОСТИ

Пре инсталације и коришћења уређаја, пажљиво прочитајте приложено упутство. Произвођач није одговоран за било какве повреде или штету које су резултат неисправне инсталације или употребе. Чувајте упутство за употребу на безбедном и приступачном месту за будуће коришћење.

1.1 Безбедност деце и осетљивих особа

- Овај уређај могу да користе деца старија од 8 година и особе са смањеним физичким, чулним или менталним способностима, као особе којима недостају искуство и знање, уколико им се обезбеди надзор или им се дају упутства у вези са употребом уређаја на безбедан начин и уколико схватају могуће опасности.
- Децу узраста између 3 и 8 година старости, као и особе са веома тешким и сложеним инвалидитетом, треба држати даље од уређаја, осим ако су под сталним надзором.

- Децу млађу од 3 године треба удаљити од уређаја уколико нису под непрекидним надзором.
- Немојте да дозволите деци да се играју уређајем.
- Држите сву амбалажу даље од деце и одлажите је на одговарајући начин.
- УПОЗОРЕЊЕ: Постарајте се да деца и кућни љубимци не буду близу уређаја док уређај ради или се расхлађује. Доступни делови постају врели током употребе.
- Ако овај апарат има уређај за безбедност деце, исти би требало да буде активиран.
- Деца не смеју да обављају чишћење и корисничко одржавање уређаја без надзора.

1.2 Опште мере безбедности

- УПОЗОРЕЊЕ: Уређај и његови доступни делови могу бити врели током коришћења. Треба бити пажљив како би се избегло додиривање грејних елемената.
- УПОЗОРЕЊЕ: Опасно је остављати храну на грејној плочи да се пржи на масти или уљу без надзора, јер може доћи до пожара.
- НИКАДА не покушавајте да пожар угасите водом, већ најпре искључите уређај а затим прекријте пламен, нпр. поклопцем или ћебетом.
- ОПРЕЗ: Уређај не сме да се напаја путем екстерног уређаја за укључивање као што је тајмер нити да буде повезан на коло које се редовно укључује и искључује путем струје.
- ОПРЕЗ: Процес кувања мора да се надгледа. Краткотрајан процес кувања мора да се надгледа непрекидно.
- УПОЗОРЕЊЕ: Опасност од пожара: Немојте одлагати предмете на површине за кување.
- Предмете од метала, попут ножева, виљушки, кашика и поклопаца, не треба стављати на грејну површину јер могу постати врели.
- Не користите овај уређај пре него што га инсталирате у уградни елемент.

- Немојте користити парочистач за чишћење уређаја.
- Уколико стаклено керамичка површина / стаклена површина напукне, искључите уређај и извадите кабл за напајање из зидне утичнице. У случају да је уређај прикључен на мрежу директно преко разводне кутије, извадите осигурач да бисте искључили уређај из напајања У оба случаја, обратите се овлашћеном сервисном центру.
- Уколико је кабл оштећен, мора га заменити произвођач, овлашћени сервис, или лица сличних квалификација, како би се избегла опасност.
- **УПОЗОРЕЊЕ:** Користите само штитнике за плочу за кување дизајниране од стране произвођача уређаја за кување или оне коју су од стране произвођача уређаја у упутствима за употребу наведени као погодни или штитнике за плочу за кување који су инкорпорирани у уређају. Коришћење неодговарајућих штитника за плочу за кување може изазвати несреће.

2. БЕЗБЕДНОСНА УПУТСТВА

2.1 Инсталирање



УПОЗОРЕЊЕ!

Само квалификована особа може да инсталира овај уређај.



УПОЗОРЕЊЕ!

Ризик од повреде или оштећења уређаја.

- Уклоните комплетну амбалажу.
- Немојте да инсталирате или користите оштећен уређај.
- Придржавајте се упутстава за монтажање које сте добили уз уређај.
- Неопходно је придржавати се минималног растојања од других уређаја и кухињских елемената.
- Увек водите рачуна приликом померања уређаја зато што је тежак. Увек користите заштитне рукавице и затворену обућу.
- Заптијте исечене површине заптивним материјалом да бисте спречили да влага доведе до набреклина.

- Заштитите доњу страну уређаја од паре и влаге.
- Немојте монтирати уређај поред врата или испод прозора. Овим се спречава да врело посуђе за кување падне са уређаја када се отворе врата или прозор.
- Ако се уређај монтира изнад фиока водите рачуна да простор, између доњег дела уређаја и горње фиоке, буде довољан за циркулацију ваздуха.
- Дно уређаја може да се загреје. Водите рачуна да испод уређаја поставите таблу од шпер-плоче, кухињске иверице или другог незапаљивог материјала, како би се онемогућио приступ доњем делу.
- Разделна табла треба у потпуности да покрије област испод плоче за кување.

2.2 Прикључивање струје



УПОЗОРЕЊЕ!

Ризик од пожара и струјног удара.

- Сва прикључивања струје треба да обави квалификован електричар.
- Уређај мора да буде уземљен.
- Пре извођења било каквих радова на уређају, кабл за напајање обавезно извадите из зидне утичнице.
- Уверите се да су параметри на плочици са техничким карактеристикама компатибилни са одговарајућим параметрима електричне мреже за напајање.
- Проверите да ли је уређај правилно инсталиран. Лоше причвршћен или неодговарајући кабл или утикач (ако га има) може проузроковати прегревање електричног прикључка.
- Користите одговарајући електрични кабл за напајање.
- Не дозволите да се електрични кабл запетља.
- Проверите да ли је инсталирана заштита од струјног удара.
- Употребите кабл са стаљком са растерећењем на вучу.
- Када уређај прикључујете на оближњу зидну утичницу водите рачуна да кабл за напајање или утикач (ако га има) не дођу у додир са врелим деловима уређаја или врелим посуђењем.
- Немојте да користите адаптере са више утичница и продужне каблове.
- Проверите да нисте оштетили утикач за напајање (ако га има) и кабл за напајање. Обратите се нашем овлашћеном сервисном центру или електричару ради замене оштећеног кабла за напајање.
- Заштита од удара делова под напоном и изолованих делова мора да се причврсти тако да не може да се уклони без алата.
- Прикључите главни кабл за напајање на зидну утичницу тек на крају инсталације. Водите рачуна да постоји приступ мрежном утикачу након инсталације.
- Ако је зидна утичница лабава, немојте да прикључујете мрежни утикач.

- Не вуците кабл за напајање како бисте искључили уређај. Кабл искључите тако што ћете извући утикач из утичнице.
- Користите само исправне раставне прекидаче: заштитне прекидаче, осигураче (осигураче са навојем треба скинути са носача), аутоматске заштитне прекидаче и контакторе.
- У електричној инсталацији мора постојати раставни прекидач који вам омогућава да искључите све фазе напајања уређаја. Размак између контаката на раставном прекидачу мора да износи најмање 3 mm.

2.3 Употреба



УПОЗОРЕЊЕ!

Постоји ризик од повреде, опекотина и струјног удара.

- Уклоните сво паковање, налепнице и заштитну фолију (ако је има) пре првог коришћења.
- Уређај је само за кућну употребу.
- Немојте да мењате спецификацију овог уређаја.
- Поведите рачуна да отвори за вентилацију нису запушени.
- Не остављајте уређај без надзора током рада.
- Подесите зону за кување на „искључено“ након сваке употребе.
- Немојте стављати прибор за јело или поклопце шерпи на зоне за кување. Они могу постати врели.
- Немојте руковати уређајем када су вам мокре руке или када је он у контакту са водом.
- Немојте користити уређај као радну површину или простор за одлагање.
- Ако је површина уређаја напукла, одмах га искључите из зидне утичнице. То спречава струјни удар.
- Када ставите храну у вруће уље, може да прсне.



УПОЗОРЕЊЕ!

Ризик од пожара и експлозије

- Масти и уље када се загреју могу да ослободе запаљива испарења. Држите пламенове или загрејане предмете даље од масти и уља када кувате са њима.

- Испарења која ослобађaju veoma vrela ulja mogu da izazovu spontano sagorevanje.
- Употребљено уље, које може да садржи остатке хране, може изазвати пожар при нижој температури за разлику од уља које се користи по први пут.
- Запалјиве материје или предмете натопљене запалјивим материјама немојте стављати унутар и поред уређаја или на њега.



УПОЗОРЕЊЕ!

Постоји ризик од оштећења уређаја.

- Немојте стављати вруће посуђе за кување на командну таблу.
- Не стављајте врео поклопац тигања на стаклену површину плоче за кување.
- Не дозволите да течност у посуђу за кување потпуно испари.
- Пазите да предмети или посуђе за кување не падну на уређај. Може се оштетити површина плоче.
- Немојте укључивати зоне за кување уколико је посуђе празно или га нема.
- Не стављајте алуминијумску фолију на уређај.
- Посуђе за кување направљено од ливеног гвожђа, ливеног алуминијума или са оштећеним доњим површинама може да направи огреботине на стаклу/стаклокерамици. Увек подигните ове предмете када треба да их померате по површини за кување.
- Овај уређај је намењен само за кување. Немојте га користити у друге сврхе, на пример за загревање просторије.

2.4 Нега и чишћење

- Редовно чистите уређај да бисте спречили пропадање површинског материјала.

- Пре чишћења искључите уређај и оставите га да се охлади.
- Немојте користити млаз воде или пару за чишћење уређаја.
- Уређај чистите влажном меком крпом. Користите искључиво неутралне детерџенте. Немојте користити абразивне производе, абразивне јастучиће за чишћење, раствараче или металне предмете.

2.5 Сервис

- Ради оправке уређаја обратите се овлашћеном сервисном центру. Користите само оригиналне резервне делове.
- Када се ради о сијалицама унутар производа и резервних делова, сијалице које се продају засебно: Ове сијалице су намењене да издрже екстремне физичке услове у кухњиним апаратима, као што су температура, вибрације, влага, или су намењене да сигнализирају информације о радном стању уређаја. Нису предвиђене за употребу у другим уређајима и нису погодне за осветљавање просторија у домаћинству.

2.6 Одлагање



УПОЗОРЕЊЕ!

Ризик од повреде или гушења.

- Обратите се општинским органима да бисте сазнали како да правилно одложите уређај на отпад.
- Искључите утикач кабла за напајање уређаја из мрежне утичнице.
- Исеците мрежни електрични кабл на месту које је близу уређаја и одложите га.

3. ИНСТАЛИРАЊЕ



УПОЗОРЕЊЕ!

Погледајте поглавља о безбедности.

3.1 Пре инсталирања

Пре него што инсталирате плочу за кување, запишите податке који се налазе на плочици са техничким карактеристикама. Плочица са техничким

карактеристикама налази се на доњој страни плоче за кување.

Серијски број

3.2 Уградне плоче за кување

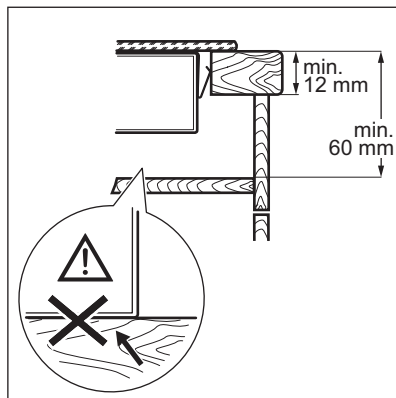
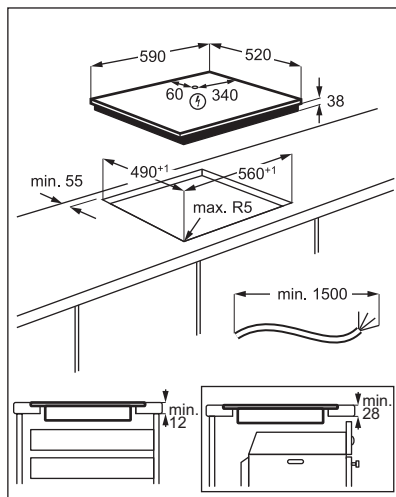
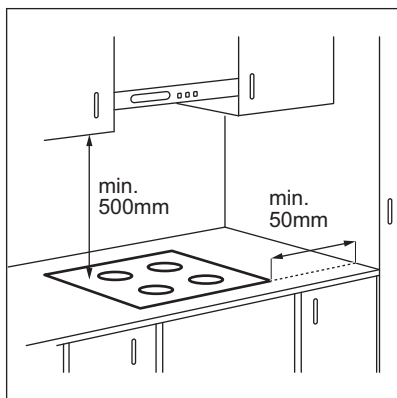
Уградне плоче за кување дозвољено је користити само после уградње у одговарајуће кухињске елементе за уградњу и радне површине које су у складу са стандардима.

3.3 Кабл за повезивање

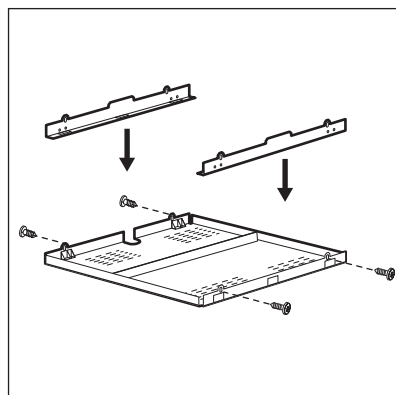
- Плоча за кување се испоручује са каблом за повезивање.
- За замену оштећеног кабла за напајање користите тип кабла: H05V2V2-F који може да издржи температуру од 90 °C или више. Обратите се свом локалном сервисном центру.

3.4 Монтирање

Ако инсталирате плочу за кување испод аспиратора, погледајте упутства за инсталацију аспиратора која се односе на минималне удаљености између уређаја.



3.5 Заштитна кутија



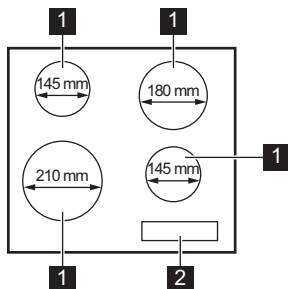
Ако користите заштитну кутију (додатни прибор), заштитно дно директно испод плоче за кување није потребно. Прибор уз заштитну кутију можда није доступан у неким земљама. Контактирајте вашег локалног добављача.



Заштитну кутију не можете да користите ако плочу за кување инсталирате изнад рерне.

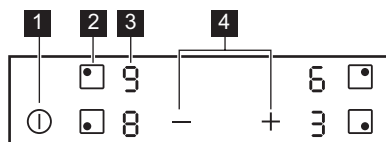
4. ОПИС ПРОИЗВОДА

4.1 Шема површине за кување



- 1** Зона за кување
- 2** Командна табла

4.2 Преглед командне табле







Употребите сензорска поља да бисте руковали уређајем. Дисплеји, индикатори и звучни сигнали упућују на то које су функције активне.

Сензор	Функција	Коментар
1	УКЉУЧЕНО/ИСКЉУЧЕНО	Служи за активирање и деактивирање плоче за кување.
2	-	Служи за избор зоне за кување.
3 -	Дисплеј топлоте	Служи да прикаже степен топлоте.
4	-	Служи за подешавање степена топлоте.

4.3 Дисплеји степена топлоте


Дисплеј	Опис
	Зона за кување је деактивирана.

Дисплеј	Опис
	Зона за кување је активна.
	Постоји квар.
	Зона за кување је још увек врела (преостала топлота).
	Аутоматско искључивање ради.

4.4 Индикатор преостале топлоте



УПОЗОРЕЊЕ!

 Постоји ризик од опекотина од преостале топлоте.

Индикатори приказују ниво преостале топлоте зона за кување које тренутно користите. Индикатори могу да се упале и за суседне зоне за кување чак и ако их не користите.


5. СВАКОДНЕВНА УПОТРЕБА



УПОЗОРЕЊЕ!


Погледајте поглавља о безбедности.

5.1 Активирање и деактивирање

Додирните  у трајању од 1 секунде да бисте активирали или деактивирали плочу за кување.

5.2 Аутоматско искључивање



Ова функција аутоматски искључује плочу у следећим случајевима:

- Све зоне за кување су деактивиране.
- Нисте подесили степен топлоте након што сте активирали плочу за кување.
- Просули сте или ставили нешто на командну таблу и оставили га дуже од 10 секунди (плех, крпу, итд.). Оглашава се звучни сигнал и плоча за кување се деактивира. Уклоните предмет или очистите командну таблу.
- Ако после одређеног времена не искључите неку од зона за кување или ако не промените подешен степен топлоте. Након извесног времена  се укључује и плоча за кување се деактивира.

Однос између степена топлоте и времена након ког се плоча за кување деактивира:





Подешавање степена топлоте	Плоча за кување се деактивира након
1 - 2	6 сати
3 - 4	5 сати
5	4 сата
6 - 9	1,5 сати

5.3 Бирање зоне за кување

Да бисте изабрали зону за кување, додирните сензорско поље  које одговара овој зони. На дисплеју се приказује степен топлоте (.

5.4 Подешавање топлоте

Подесите зону за кување.

Додирните  да бисте повећали степен топлоте. Додирните  да бисте смањили степен топлоте. Истовремено додирните  и  да бисте деактивирали зоне за кување.

6. КОРИСНИ САВЕТИ



УПОЗОРЕЊЕ!

Погледајте поглавља о безбедности.

6.1 Посуђе за кување



Дно посуђа за кување мора да буде дебело и равно што је више могуће.

Пре него што их ставите на површину плоче за кување, уверите се да су доње стране посуда чисте и суве.



Посуђе од нерђајућег челика и са дном од алуминијума или бабра може да изазове промену боје на стаклокерамичкој површини.

6.2 Примери примене за кување



Подаци у табели су само смернице.

Подешавање степена топлоте	Користити за:	Време (min)	Савети
1	Одржавање топлоте спремљене хране.	по потреби	Ставите поклопац на посуду за кување.
1 - 2	Сос холандез, истопити: путер, чоколаду, желатин.	5 - 25	Повремено промешајте.
1 - 2	Згушњавање: пенасти омлети, пржена јаја.	10 - 40	Кувајте са поклопцем на посуду за кување.
2 - 3	Крчкање јела са пиринчем и млеком, подгревање готових јела.	25 - 50	Додати најмање два пута више течности од количине пиринча, а јела са млеком промешати на пола времена кувања.
3 - 4	Кување поврћа, рибе, меса на пари.	20 - 45	Додајте пар супених кашика течности.
4 - 5	Кување кромпира на пари.	20 - 60	Користите макс. ¼ l воде на 750 g кромпира.
4 - 5	Кување великих количина хране, гулаша и супа.	60 - 150	Највише 3 l течности, плус састојци.
6 - 7	Пржење на тихој ватри: шницле, пуњене телеће шницле, котлети, фаширане шницле, кобасице, џигерица, запршка, јаја, палачинке, крофне.	по потреби	Окрените када истекне половина времена.
7 - 8	Пржење ренданог кромпира, каре одрезака, одрезака на јакој ватри.	5 - 15	Окрените када истекне половина времена.
9	Довођење воде до кључања, кување тестенине, крчкање меса (гулаш, месо у лонцу), пржење кромпирића у дубоком уљу.		

7. НЕГА И ЧИШЋЕЊЕ



УПОЗОРЕЊЕ!

Погледајте поглавља о безбедности.

7.1 Опште информације

- Очистите плочу за кување након сваке употребе.
- Увек користите посуђе са чистом доњом површином.
- Огреботине или тамне мрље на површини не утичу на рад плоче за кување.
- Користите специјално средство за чишћење погодна за површину плоче за кување.
- Користите посебан стругач за стаклену површину.

7.2 Чишћење плоче

- **Уклоните одмах:** топљену пластику, пластичну фолију, шећер и храну са

шећером, јер уколико не уклоните, прљавштина може проузроковати оштећење плоче за кување. Водите рачуна како бисте избегли опекотине. Користите посебан стругач на стаклену површину под оштрим углом и померајте оштрицу по површини.

- **Када се плоча за кување довољно охлади уклоните:** светле кругове од каменца и воде, испрскале масноће и промену боје у виду светлуцања метала. Очистите плочу за кување влажном крпом и неабразивним детерџентом. Након чишћења, обришите плочу за кување меком крпом.
- **Уклоните промену боје у виду светлуцања метала.** користите раствор воде са сирћитом и очистите површину стакла крпом.

8. РЕШАВАЊЕ ПРОБЛЕМА



УПОЗОРЕЊЕ!

Погледајте поглавља о безбедности.

8.1 Шта учинити ако...

Проблем	Могући узрок	Решење
Не можете да укључите плочу за кување нити да је користите.	Плоча за кување није прикључена на електрично напајање или није правилно прикључена.	Проверите да ли је плоча за кување правилно прикључена на електрично напајање.
	Осигурач је прегорео.	Проверите да осигурач није узрок квара. Уколико осигурач непрекидно прегореваше, обратите се квалификованом, овлашћеном електричару.
	Ако не подесите степен топлоте у року од 10 секунди.	Поново укључите плочу за кување и подесите степен топлоте за мање од 10 секунди.
	Истовремено сте додирнули 2 или више сензорска поља.	Додирните само једно сензорско поље.
	На командној табли постоје мрље од воде или масти.	Очистите командну таблу.

Проблем	Могући узрок	Решење
Оглашава се звучни сигнал и плоча за кување се деактивира. Оглашава се звучни сигнал када је плоча за кување искључена.	Ставили сте нешто преко једног или више сензорских поља.	Уклоните предмет са сензорског поља.
Плоча за кување се деактивира.	Ставили сте нешто на сензорско поље ①.	Уклоните предмет са сензорског поља.
Индикатор преостале топлоте се не укључује.	Зона за кување није загрејана јер је коришћена само у кратком периоду или је сензор оштећен.	Уколико је зона радила довољно дуго да буде загрејана, обратите се овлашћеном сервисном центру.
Сензорска поља постају врућа.	Посуђе за кување је превелико или сте га ставили преблизу командама.	Уколико је могуће, ставите велико посуђе за кување на задње зоне.
Пали се E и приказује се број.	Дошло је до грешке у плочи за кување.	Искључите плочу за кување и поново је укључите након 30 секунди. Ако се E поново укључи, искључите плочу за кување из електричног напајања. Поново је укључите након 30 секунди. Уколико се проблем настави, позовите Овлашћени сервисни центар.
Можете чути константни звучни сигнал.	Прикључивање струје није правилно.	Одвојите плочу за кување са електричног напајања. Затражите од квалификованог електричара да провери инсталацију.
Пали се ЕБ .	Недостаје друга фаза електричног напајања.	Проверите да ли је плоча за кување правилно прикључена на електрично напајање. Извадите осигурач, сачекајте један минут а затим поново ставите осигурач.

8.2 Ако не можете да нађете решење...

Уколико не можете сами да пронађете решење проблема, обратите се продавцу или овлашћеном сервисном центру. Дајте податке са плочице са техничким карактеристикама. Оставите такође код од три слова са стакло-керамичке површине (на углу стаклене површине) и приказану

поруку о грешки. Уверите се да сте правилно руковали плочом за кување. Ако нисте, сервисирање које пружи сервисни центар или продавац, неће бити бесплатно, чак ни током гарантног периода. Упутства о услугама сервисног центра и услови гаранције налазе се на гарантном листу.

9. ТЕХНИЧКИ ПОДАЦИ

9.1 Плочица са техничким карактеристикама

Тип 60 HAD 54 AO

Сер.бр.
ZANUSSI

220 - 240 V / 400 V 2N 50 - 60 Hz

Направљено у Румунији

6.5 kW



9.2 Спецификација зона за кување

Зона за кување	Номинална снага (максимална топлота) [W]	Пречник зоне за кување [mm]
Предња лево	2300	210
Задња лево	1200	145
Предња десно	1200	145
Задња десно	1800	180

За оптималне резултате кувања користите посуђе за кување које није веће од пречника зоне за кување.

10. ЕНЕРГЕТСКА ЕФИКАСНОСТ

10.1 Информације о производу у складу са EU 66/2014 важе само за тржиште ЕУ

Идентификација модела	ZHRN641K	
Тип плоче за кување	Уградна плоча за кување	
Број зона за кување	4	
Технологија загревања	Грејач са зрачењем	
Пречник кружних зона за кување (Ø)	Предња лево	21,0 cm
	Задња лево	14,5 cm
	Предња десно	14,5 cm
	Задња десно	18,0 cm
Потрошња енергије по зони за кување (EC electric cooking)	Предња лево	200,1 Wh/kg
	Задња лево	188,0 Wh/kg
	Предња десно	188,0 Wh/kg
	Задња десно	191,6 Wh/kg
Потрошња енергије плоче за кување (EC electric hob)	191,9 Wh/kg	

EN 60350-2 - Електрични уређаји за кување у домаћинству - Део 2: Плоче за кување – методе мерења перформанси

10.2 Уштеда енергије


Током свакодневног кувања можете да уштедите енергију ако уважите следеће савете.


- Када загревате воду, користите само онолико воде колико Вам треба.
- Уколико је могуће, увек поклопите посуђе за кување.
- Ставите посуђе на зону за кување пре него што је активирате.
- Дно посуђа треба да има исти пречник као и зона за кување.
- Мање посуђе ставите на мање зоне за кување.

- Ставите посуђе за кување директно на средину зоне за кување.

- Искористите преосталу топлоту да подгрејете или отопите храну.

11. ЕКОЛОШКА ПИТАЊА

Рециклирајте материјале са симболом . Паковање одложите у одговарајуће контејнере ради рециклирања. Помозите у заштити животне средине и људског здравља као и у рециклирању отпадног материјала од електронских и

електричних уређаја. Уређаје обележене симболом  немојте бацати заједно са смећем. Производ вратите у локални центар за рециклирање или се обратите општинској канцеларији.

OBIŠČITE NAŠE SPLETNO MESTO ZA:



Pridobitev nasvetov glede uporabe, brošure, odpravljanje težav, servisne informacije in informacije glede popravil:
www.zanussi.com/support

Pridržujemo si pravico do sprememb.

KAZALO

1. VARNOSTNE INFORMACIJE.....	167
2. VARNOSTNA NAVODILA.....	169
3. NAMESTITEV.....	171
4. OPIS IZDELKA.....	172
5. VSAKODNEVNA UPORABA.....	173
6. NAMIGI IN NASVETI.....	174
7. VZDRŽEVANJE IN ČIŠČENJE.....	175
8. ODPRAVLJANJE TEŽAV.....	175
9. TEHNIČNI PODATKI.....	177
10. ENERGIJSKA UČINKOVITOST.....	177

1. ⚠ VARNOSTNE INFORMACIJE

Pred namestitvijo in uporabo naprave natančno preberite priložena navodila. Proizvajalec ni odgovoren za poškodbe ali škodo, nastalo zaradi nepravilne namestitve ali uporabe. Navodila vedno shranite na varnem in dostopnem mestu za poznejšo uporabo.

1.1 Varnost otrok in ranljivih oseb

- To napravo lahko uporabljajo otroci od osmega leta naprej ter osebe z zmanjšanimi telesnimi, čutnimi ali razumskimi sposobnostmi ali s pomanjkanjem izkušenj ter znanja le pod nadzorom ali če so dobile ustrezna navodila glede varne uporabe naprave in če se zavedajo nevarnosti, ki obstajajo.
- Otroci med tretjim in osmim letom starosti ter invalidi se ne smejo približevati napravi, če niso pod nenehnim nadzorom.
- Otroci, mlajši od treh let, se ne smejo približevati napravi, če niso pod nenehnim nadzorom.
- Preprečite, da bi se otroci igrali z napravo.
- Vso embalažo hranite zunaj dosega otrok in jo ustrezno zavržite.

- **OPOZORILO:** Ko naprava deluje ali se ohlaja, poskrbite, da bodo otroci in hišni ljubljenci dovolj oddaljeni od nje. Dostopni deli se med uporabo segrejejo.
- Če ima naprava varovalo za otroke, ga je treba vklopiti.
- Čiščenja naprave in uporabniškega vzdrževanja na njej ne smejo izvajati otroci brez nadzora.

1.2 Splošna varnostna navodila

- **OPOZORILO:** Naprava in dostopni deli se med uporabo segrejejo. Pazite, da se ne dotaknete grelcev.
- **OPOZORILO:** Kuhanje na kuhalni plošči z maščobo ali oljem brez nadzora je lahko nevarno in lahko pripelje do požara.
- Ognja NIKOLI ne poskušajte pogasiti z vodo, ampak izklopite napravo in nato prekrijte ogenj, npr. s pokrovom ali požarno odejo.
- **POZOR:** Naprava se ne sme napajati preko zunanje preklopne naprave, kot je programska ura, in ne sme biti priključena na tokokrog, kjer si redno sledijo vklopi in izklopi.
- **POZOR:** Kuhanje je treba nadzorovati. Kratkotrajno kuhanje je treba stalno nadzorovati.
- **OPOZORILO:** Nevarnost požara: Ne shranjujte predmetov na kuhalnih površinah.
- Na površino kuhalne plošče ne postavljajte kovinskih predmetov, kot so noži, vilice, žlice in pokrovke, ker se lahko segrejejo.
- Naprave ne uporabljajte, dokler je ne namestite v vgradno konstrukcijo.
- Naprave ne čistite s paro.
- V primeru počene površine steklokeramične plošče izklopite napravo in jo izključite iz napajanja. Če je naprava priključena na električno omrežje neposredno preko razdelilne omarice, odstranite varovalko, da napravo izključite iz napajanja. V obeh primerih se obrnite na pooblaščen servisni center.
- Če je napajalni kabel poškodovan, ga mora zamenjati predstavnik proizvajalca, pooblaščen servisne službe ali

druga strokovno usposobljena oseba, da se izognete nevarnosti.

- **OPOZORILO:** Uporabljajte samo varovala kuhalne plošče, ki jih je zasnoval proizvajalec kuhalne naprave ali ki jih proizvajalec naprave navede kot primerne v navodilih za uporabo, ali varovala kuhalne plošče, priložena napravi. Zaradi uporabe neprimernih varoval lahko pride do nezgode.

2. VARNOSTNA NAVODILA

2.1 Namestitev



OPOZORILO!

To napravo lahko namesti le strokovno usposobljena oseba.



OPOZORILO!

Nevarnost telesnih poškodb ali poškodb naprave.

- Odstranite vso embalažo.
- Ne nameščajte ali uporabljajte poškodovane naprave.
- Upoštevajte navodila za namestitev, priložena napravi.
- Upoštevajte predpisano najmanjšo razdaljo do drugih naprav in enot.
- Pri premikanju naprave bodite pazljivi, ker je težka. Vedno uporabljajte zaščitne rokavice in priloženo obutev.
- Izreze zatesnite s tesnilom, da vlaga ne povzroči nabrekanja.
- Spodnjo stran naprave zaščitite pred paro in vlago.
- Naprave ne nameščajte v bližino vrat ali pod okna. Na ta način preprečite, da bi vroča posoda padla z naprave, ko odprete vrata ali okno.
- Če napravo namestite nad predale, mora biti razmik med spodnjim delom naprave in zgornjim predalom dovolj velik za kroženje zraka.
- Spodnji del naprave se lahko segreje. Pod napravo namestite ločevalno ploščo iz vezanega lesa, kuhinjski ogrodni ali drug nevenljiv material, da preprečite dostop do spodnjega dela.
- Ločevalna plošča mora povsem pokrivati področje pod kuhalno ploščo.

2.2 Priklučitev na električno omrežje



OPOZORILO!

Nevarnost požara in električnega udara.

- Električno priklučitev mora opraviti usposobljen električar.
- Naprava mora biti ozemljena.
- Pred katerikoli posegom se prepričajte, da naprava ni priklučena na električno omrežje.
- Preverite, ali so parametri s ploščice za tehnične navedbe združljivi z električno napetostjo omrežja.
- Naprava mora biti nameščena pravilno. Zaradi slabo pritrjenega in napačnega priklučnega kabla ali vtiča (če je na voljo) se lahko pregreje priključek.
- Uporabite pravi električni priključni kabel.
- Priklučni kabel se ne sme zaplesti.
- Poskrbite za namestitev zaščite pred udarom.
- Kabel zaščitite pred natezno obremenitvijo.
- Poskrbite, da se priključni kabel ali vtič (če obstaja) ne dotika vroče naprave ali posode, ko napravo vključite v bližnje vtičnice.
- Ne uporabljajte razdelilnikov in podaljškov.
- Pazite, da ne poškodujete vtiča (če obstaja) ali kabla. Za zamenjavo poškodovanega kabla se obrnite na naš pooblaščen servisni center ali električarja.
- Zaščita pred udarom električnega toka izoliranih delov in delov pod električno napetostjo mora biti pritrjena tako, da je ni mogoče odstraniti brez orodja.

- Vtič vtaknite v vtičnico šele ob koncu nameščanja. Poskrbite, da bo vtič dosegljiv tudi po namestitvi.
- Če je omrežna vtičnica zrahljana, ne vtikajte vtiča.
- Ne vlecite za električni priključni kabel, če želite izključiti napravo. Vedno povlecite za vtič.
- Uporabite le prave izolacijske naprave: odklopnike, varovalke (talilne varovalke odvijte iz nosilca), zaščitne naprave na diferenčni tok in kontaktorje.
- Električna napeljava mora imeti izolacijsko napravo, ki omogoča odklop naprave z omrežja na vseh polih. Izolacijska naprava mora imeti med posameznimi kontakti minimalno razdaljo 3 mm.

2.3 Uporaba



OPOZORILO!

Nevarnost poškodbe, opeklin in električnega udara.

- Pred prvo uporabo odstranite vso embalažo, etikete in zaščitno folijo (če obstaja).
- Naprava je namenjena samo za uporabo v gospodinjstvu.
- Ne spreminjajte specifikacij te naprave.
- Prepričajte se, da prezračevalne odprtine niso blokirane.
- Med delovanjem naprave ne puščajte brez nadzora.
- Kuhališče po vsaki uporabi »izklopite«.
- Na kuhališča ne odlagajte pribora ali pokrovov posod. Lahko se segrejejo.
- Naprave ne upravljajte z mokrimi rokami ali ko je v stiku z vodo.
- Naprave ne uporabljajte kot delovno površino ali za odlaganje.
- Če je površina naprave počena, napravo takoj izključite iz napajanja. Na ta način preprečite električni udar.
- Ko daste hrano v vroče olje, to lahko brizgne.



OPOZORILO!

Obstaja nevarnost požara in eksplozije.

- Maščobe in olja lahko ob segrevanju sproščajo vnetljive hlape. Plamenov ali segrelih predmetov ne približujte maščobam in olju, ko kuhate z njimi.

- Hlapi, ki jih sproščajo zelo vroča olja, lahko povzročijo nepričakovan vžig.
- Uporabljena olja, ki lahko vsebujejo ostanke hrane, lahko povzročijo požar pri nižjih temperaturah od prvič uporabljenih olj.
- V napravo, njeno bližino ali nanjo ne postavljajte vnetljivih izdelkov ali mokrih predmetov z vnetljivimi izdelki.



OPOZORILO!

Obstaja nevarnost škode na napravi.

- Vroče posode ne postavljajte na upravljalno ploščo.
- Ne postavljajte vročega pokrova posode na stekleno površino kuhalne plošče.
- Ne dovolite, da iz posode povre vsa tekočina.
- Pazite, da predmeti ali posode ne padejo na napravo. Lahko se poškoduje površina.
- Ne vklaplajte kuhališč s prazno posodo ali brez posode.
- Na napravo ne dajajte aluminijaste folije.
- Posoda iz litega železa, aluminija ali s poškodovanim dnom lahko opraska steklokeramično ploščo. Pri prestavljanju na kuhalno površino jo vedno dvignite.
- Naprava je namenjena le kuhanju. Ni je dovoljeno uporabljati za druge namene, npr. ogrevanje prostora.

2.4 Vzdrževanje in čiščenje

- Napravo redno čistite, da preprečite poškodbe materiala na površini.
- Preden se lotite čiščenja naprave, jo izklopite in počakajte, da se ohladi.
- Za čiščenje naprave ne uporabljajte vodnega pršca in pare.
- Napravo očistite z vlažno mehko krpo.
- Uporabljajte samo nevtralna čistilna sredstva. Za čiščenje ne uporabljajte abrazivnih čistil, grobih gobic, topil ali kovinskih predmetov.

2.5 Storitve

- Za popravilo naprave se obrnite na pooblaščen servisni center. Uporabljajte samo originalne nadomestne dele.
- O žarnicah v izdelku in nadomestnih žarnicah, ki se prodajajo ločeno: Te žarnice so zasnovane za ekstremne pogoje v gospodinjstvih aparatih, kot so

izjemne temperature, vibracije in vlažnosti, ali za sporočanje informacij o delovanju aparata. Niso namenjene za uporabo druge in niso primerne za sobno razsvetljavo v gospodinjstvu

- Za informacije o pravilnem odstranjevanju naprave se obrnite na občinsko upravo.
- Napravo izključite iz napajanja.
- Odrežite električni priključni kabel tik ob napravi in napravo zavržite.

2.6 Odstranjanje



OPOZORILO!

Nevarnost poškodbe ali zadušitve.

3. NAMESTITEV



OPOZORILO!

Oglejte si poglavja o varnosti.

3.1 Pred namestitvijo

Preden namestite kuhhalno ploščo, si zapišite podatke s ploščice za tehnične navedbe. Ploščica za tehnične navedbe se nahaja na dnu kuhhalne plošče.

Serijska številka

3.2 Vgradne kuhhalne plošče

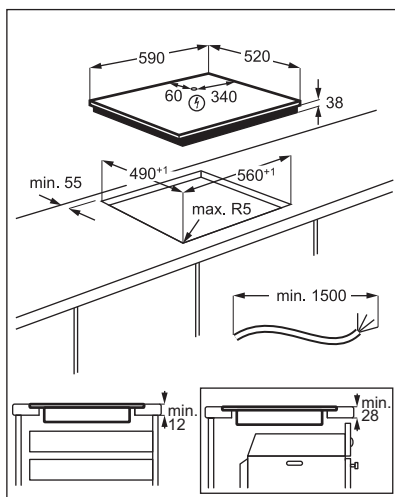
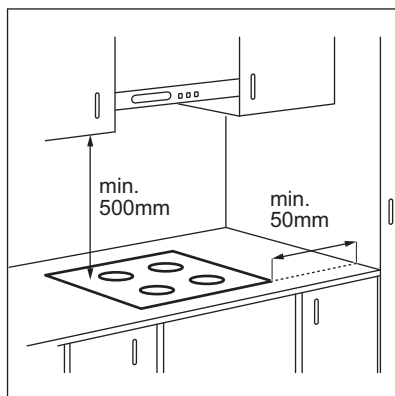
Vgradne kuhhalne plošče se lahko uporabljajo samo po vgradnji v ustrezne vgradne enote in delovne površine, ki ustrezajo standardom.

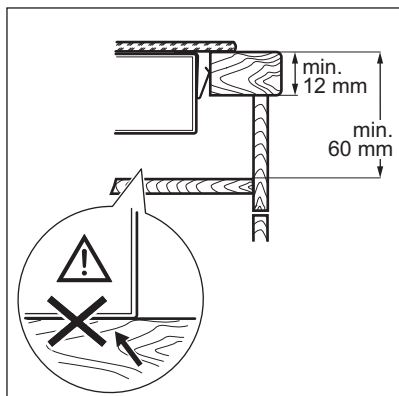
3.3 Priključni kabel

- Kuhhalna ploščica ima nameščen priključni kabel.
- Za zamenjavo poškodovanega priključnega kabla uporabite priključni kabel: H05V2V2-F, ki prenese temperaturo 90 °C ali višjo. Obrnite se na najbližji servisni center.

3.4 Montaža

Če nameščate kuhhalno ploščo pod kuhinjsko napo, si oglejte navodila za namestitev nape za najmanjšo razdaljo med napravami.



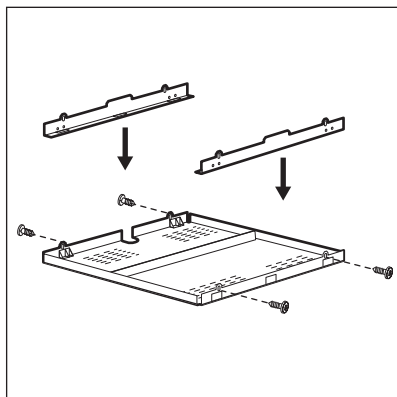


Če uporabljate zaščitno omarico (dodatna oprema), zaščitno dno pod kuhalno ploščo ni potrebno. Zaščitna omarica morda ne bo na voljo v nekaterih državah. Obrnite se na krajevnega dobavitelja.



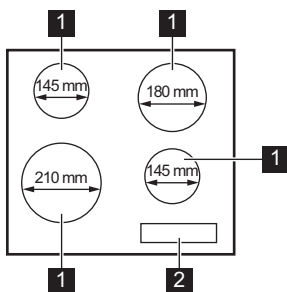
Zaščitne omarice ne morete uporabiti, če kuhalno ploščo namestite nad pečico.

3.5 Zaščitna omarica



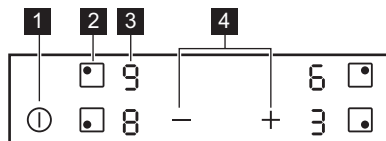
4. OPIS IZDELKA

4.1 Razporeditev kuhalnih površin



- 1** Kuhališče
- 2** Upravljalna plošča

4.2 Razporeditev na upravljalni plošči



Napravo upravljajte s senzorskimi polji. Prikazovalniki, indikatorji in zvoki vas opozorijo na vklopljene funkcije.

	Senzorsko polje	Funkcija	Opomba
1		VKLOP/IZKLOP	Za vklop in izklop kuhalne plošče.
2		-	Za izbiro kuhališča.
3	-	Prikaz stopnje kuhanja	Za prikaz stopnje kuhanja.
4		-	Za nastavev stopnje kuhanja.

4.3 Prikazovalniki stopnje kuhanja

Prikazovalnik	Opis
	Kuhališče je izklopljeno.
-	Kuhališče deluje.
+ številka	Prišlo je do okvare.
	Kuhališče je še vedno vroče (akumulirana toplota).
	Deluje funkcija Samodejni izklop.

4.4 Indikator akumulirane toplote



OPOZORILO!

Nevarnost opeklin zaradi akumulirane toplote.

Indikatorji prikazujejo stopnjo akumulirane toplote za kuhališča, ki jih trenutno uporabljate. Indikatorji lahko zasvetijo tudi za sosednja kuhališča, tudi če jih ne uporabljate.

5. VSAKODNEVNA UPORABA



OPOZORILO!


Oglejte si poglavja o varnosti.

5.1 Vklop in izklop

Za vklop ali izklop kuhalne plošče za eno sekundo pritisnite .

5.2 Samodejni izklop

Funkcija samodejno izklopi kuhalno ploščo, če:



- So vsa kuhališča izklopljena.
- Ne nastavite stopnje kuhanja po vklopu kuhalne plošče.
- Ste nekaj polili ali položili na upravljalno ploščo za več kot 10 sekund (posodo, krpo itd.). Zaslisi se zvočni signal in kuhalna plošča se izklopi. Odstranite predmet ali očistite upravljalno ploščo.
- Ne izklopite kuhališča oziroma ne spremenite stopnje kuhanja. Po določenem času se prikaže  in kuhalna plošča se izklopi.

Razmerje med stopnjo kuhanja in časom, po katerem se kuhalna plošča izklopi:

Stopnja kuhanja	Kuhalna plošča se izklopi po
1 - 2	6 urah





Stopnja kuhanja	Kuhalna plošča se izklopi po
3 - 4	5 urah
5	4 urah
6 - 9	1,5 ure

5.3 Izbira kuhališča

Za izbiro kuhališča se dotaknite senzorskega polja , povezanega s tem kuhališčem. Na prikazovalniku je prikazana stopnja kuhanja (.

5.4 Stopnja kuhanja

Nastavite kuhališče.

Za višanje stopnje kuhanja se dotaknite .
Za nižanje stopnje kuhanja se dotaknite .
Za izklop kuhališča se sočasno dotaknite  in .

6. NAMIGI IN NASVETI



OPOZORILO!

Oglejte si poglavja o varnosti.

6.1 Posoda



Dno posode mora biti čim bolj debelo in ravno.

Dno posode mora biti čisto in suho, preden jo postavite na kuhalno ploščo.



Posoda iz emajliranega jekla in z aluminijastim ali bakrenim dnom lahko na steklokeramični plošči pusti barvno sled.

6.2 Primeri kuhanja



Podatki v razpredelnici so samo za orientacijo.

Stopnja kuhanja	Uporaba:	Čas (min.)	Nasveti
1	Ohranjanje kuhanih jedi toplih.	po potrebi	Pokrijte posodo.
1 - 2	Holandska omaka, topljenje: maslo, čokolada, želatina.	5 - 25	Občasno premešajte.
1 - 2	Strjevanje: omelete, pečena jajca.	10 - 40	Kuhajte v posodi s pokrovko.
2 - 3	Počasno kuhanje riža in mlečnih jedi, pogrevanje pripravljenih jedi.	25 - 50	Vode dodajte vsaj dvakrat toliko, kot je riža, mlečne jedi na polovici postopka premešajte.

Stopnja kuhanja	Uporaba:	Čas (min.)	Nasveti
3 - 4	Kuhanje zelenjave, rib in mesa v sopari.	20 - 45	Dodajte nekaj žlic vode.
4 - 5	Kuhanje krompirja.	20 - 60	Uporabite največ ¼ l vode za 750 g krompirja.
4 - 5	Kuhanje večjih količin živil, enolončnic in juh.	60 - 150	Do 3 l vode ter sestavin.
6 - 7	Zmerno cvrenje: pečen zrezek, telečji cordon bleu, zarebrnice, polpete, klobase, jetra, bešamel, jajca, palačinke, krofi.	po potrebi	Obrnite po polovici časa priprave.
7 - 8	Intenzivno cvrenje: pražen krompir, ledvena pečenka, zrezki.	5 - 15	Obrnite po polovici časa priprave.
9	Prekuhanje vode, kuhanje testenin, pečenje mesa (golaž, dušena govedina), cvrenje ocvrtega krompirja.		

7. VZDRŽEVANJE IN ČIŠČENJE



OPOZORILO!

Oglejte si poglavja o varnosti.

7.1 Splošne informacije

- Ploščo očistite po vsaki uporabi.
- Vedno uporabljajte posodo s čistim dnom.
- Praske ali temni madeži na površini ne vplivajo na delovanje plošče.
- Uporabite posebno čistilno sredstvo za površine kuhalnih plošč.
- Uporabite posebno strgalo za steklo.

7.2 Čiščenje kuhalne plošče

- **Takoj odstranite:** stopljeno plastiko, plastično folijo, sladkor in sladko hrano, v

nasprotnem primeru se lahko zaradi umazanije poškoduje kuhalna plošča. Pazite, da ne pride do opeklin. Posebno strgalo postavite pod ostrim kotom na stekleno površino in z rezilom potegnite po površini.

- **Odstranite, ko je plošča že dovolj hladna:** ostanke vodnega kamna in vode, maščobne madeže in svetla kovinska obarvanja. Ploščo očistite z vlažno krpo in čistilnim sredstvom, ki ni grobo. Po čiščenju ploščo osušite z mehko krpo.
- **Odstranite svetla kovinska obarvanja:** uporabite raztopino vode in kisa ter očistite stekleno površino s krpo.

8. ODPRAVLJANJE TEŽAV







OPOZORILO!

Oglejte si poglavja o varnosti.

8.1 Kaj storite v primeru ...

Težava	Možen vzrok	Rešitev
Kuhalne plošče ni mogoče vklopiti ali je uporabljati.	Kuhalna plošča ni priključena na napajanje ali je priključena nepravilno.	Preverite, ali je kuhalna plošča pravilno priključena na napajanje.

Težava	Možen vzrok	Rešitev
	Pregorela je varovalka.	Preverite, ali je varovalka vzrok za motnjo. Če varovalka večkrat zaporedno pregori, se obrnite na električarja.
	10 sekund ne nastavite stopnje kuhanja.	Kuhalno ploščo ponovno vklopite in v manj kot 10 sekundah nastavite stopnjo kuhanja.
	Sočasno ste se dotaknili dveh ali več senzorskih polj.	Dotaknite se samo enega senzorskega polja.
	Na upravljalni plošči je voda ali mastni madeži.	Očistite upravljalno ploščo.
Zasliši se zvočni signal in kuhalna plošča se izklopi. Ko je kuhalna plošča izklopljena, se oglasi zvočni signal.	Prekrili ste eno ali več senzorskih polj.	Predmet odstranite s senzorskih polj.
Kuhalna plošča se izklopi.	Senzorsko polje  ste z nečim prekrili.	Odstranite predmet s senzorskega polja.
Indikator akumulirane toplote ne zasveti.	Kuhališče ni vroče, ker je bilo vklopljeno samo kratek čas, ali pa je poškodovano tipalo.	Če je bilo kuhališče vklopljeno dovolj dolgo, da bi moralo biti vroče, se obrnite na pooblaščen servisni center.
Senzorska polja so vroča.	Posoda je prevelika oz. ste jo postavili preblizu upravljalnih polj.	Večjo posodo postavite na zadnje kuhališče, če je možno.
Prikažeta se  in številka.	Prišlo je do napake na kuhalni plošči.	Izklopite kuhalno ploščo in jo po 30 sekundah ponovno vklopite. Če  znova zasveti, kuhalno ploščo izključite iz električnega omrežja. Po 30 sekundah jo ponovno priključite. Če se težava nadaljuje, se obrnite na pooblaščen servisni center.
Slišite lahko neprekinjeno piskanje.	Električna priključitev je napačna.	Kuhalno ploščo izključite iz električnega omrežja. Obrnite se na usposobljenega električarja, da preveri napeljavo.
 zasveti.	Manjka druga faza napajanja.	Preverite, ali je kuhalna plošča pravilno priključena na napajanje. Odstranite varovalko, počakajte minuto in varovalko ponovno vstavite.

8.2 Če ne najdete rešitve ...

Če rešitve težave ne morete najti sami, se obrnite na prodajalca ali pooblaščen servisni center. Posredujte podatke s ploščice za tehnične navedbe. Posredujte tudi trimestrno črkovno kodo za steklokeramično ploščo (v vogalu ploščice) in sporočilo o napaki, ki se

prikaže. Poskrbite za pravilno uporabo kuhalne ploščice. V nasprotnem primeru servisiranje s strani servisne službe ali trgovca tudi v času garancije ne bo brezplačno. Informacije o servisni službi in garancijskih pogojih se nahajajo v garancijski knjižici.

9. TEHNIČNI PODATKI

9.1 Ploščica za tehnične navedbe

Model ZHRN641K
Tip 60 HAD 54 AO

Serijska št.
ZANUSSI

Številka izdelka 949 492 416 00
220 - 240 V/400 V, 2 N, 50 - 60 Hz
Izdelano v Romuniji

6.5 kW



9.2 Specifikacije kuhališč

Kuhališče	Nazivna moč (najvišja stopnja kuhanja) [W]	Premer kuhališča [mm]
Sprednje levo	2300	210
Zadnje levo	1200	145
Sprednje desno	1200	145
Zadnje desno	1800	180

Za najboljše rezultate kuhanja uporabljajte posodo, ki nima večjega premera kot kuhališče.

10. ENERGIJSKA UČINKOVITOST

10.1 Informacije o izdelku v skladu z EU 66/2014; veljavno samo za evropski trg

Identifikacija modela	ZHRN641K	
Vrsta kupalne plošče	Vgradna kupalna plošča	
Število kuhališč	4	
Tehnologija segrevanja	Sevalno grelo	
Premer krožnih kuhališč (Ø)	Sprednje levo	21,0 cm
	Zadnje levo	14,5 cm
	Sprednje desno	14,5 cm
	Zadnje desno	18,0 cm
Poraba energije na kuhališče (EC electric cooking)	Sprednje levo	200,1 Wh/kg
	Zadnje levo	188,0 Wh/kg
	Sprednje desno	188,0 Wh/kg
	Zadnje desno	191,6 Wh/kg
Poraba energije kupalne plošče (EC electric hob)	191,9 Wh/kg	

EN 60350-2 - Gospodinjski aparati za kuhanje z elektriko - 2. del: Kupalne plošče - Postopki za merjenje učinkovitosti delovanja


10.2 Varčevanje z energijo


Med vsakodnevnim kuhanjem lahko varčujete z energijo, če upoštevate spodnje namige.

- Pri segrevanju vode uporabite samo potrebno količino.
- Posodo po možnosti pokrijte s pokrovko.
- Pred vklopom kuhališča nanj postavite posodo.

- Dno posode mora imeti enak premer kot kuhališče.
- Manjše posode postavite na manjša kuhališča.
- Posodo postavite neposredno na sredino kuhališča.
- Uporabite akumulirano toploto, da ohranite hrano toplo ali da jo stopite.

11. SKRBJ ZA OKOLJE

Reciklirajte materiale, ki jih označuje simbol . Embalažo odložite v ustrezne zabojnike za reciklažo. Pomagajte zaščititi okolje in zdravje ljudi ter reciklirati odpadke električnih in elektronskih naprav. Naprav, označenih s

simbolom , ne odstranjajte z gospodinjskimi odpadki. Izdelek vrnite na krajevno zbirališče za recikliranje ali se obrnite na občinski urad.

VISITE NUESTRO SITIO WEB PARA:



Obtener consejos, folletos, soluciones a problemas e información de servicio y reparación:
www.zanussi.com/support

Salvo modificaciones.

CONTENIDO

1. INFORMACIÓN SOBRE SEGURIDAD.....	179
2. INSTRUCCIONES DE SEGURIDAD.....	181
3. INSTALACIÓN.....	183
4. DESCRIPCIÓN DEL PRODUCTO.....	185
5. USO DIARIO.....	186
6. CONSEJOS.....	186
7. MANTENIMIENTO Y LIMPIEZA.....	187
8. SOLUCIÓN DE PROBLEMAS.....	188
9. DATOS TÉCNICOS.....	189
10. EFICACIA ENERGÉTICA.....	190

1. ⚠ INFORMACIÓN SOBRE SEGURIDAD

Antes de instalar y utilizar el aparato, lea atentamente las instrucciones facilitadas. El fabricante no se hace responsable de lesiones o daños producidos como resultado de una instalación o un uso incorrectos. Conserve siempre estas instrucciones en lugar seguro y accesible para futuras consultas.

1.1 Seguridad de niños y personas vulnerables

- Este aparato puede ser utilizado por niños de 8 años en adelante y personas cuyas capacidades físicas, sensoriales o mentales estén disminuidas o que carezcan de la experiencia y conocimientos suficientes para manejarlo, siempre que cuenten con las instrucciones o la supervisión sobre el uso del electrodoméstico de forma segura y comprendan los riesgos.
- Es necesario mantener alejados del aparato a los niños entre 3 y 8 años, así como a las personas con minusvalías importantes y complejas, salvo que estén bajo supervisión continua.

- Es necesario mantener alejados del aparato a los niños de menos de 3 años salvo que estén bajo supervisión continua.
- No deje que los niños jueguen con el aparato.
- Mantenga todo el material de embalaje fuera del alcance de los niños y deséchelo de forma adecuada.
- **ADVERTENCIA:** Mantenga a los niños y mascotas alejados del aparato cuando esté funcionando o enfriándose. Las partes accesibles se calientan durante el uso.
- Si este aparato tiene un bloqueo de seguridad para niños, debe activarlo.
- La limpieza y mantenimiento de usuario del aparato no podrán ser realizados por niños sin supervisión.

1.2 Seguridad general

- **ADVERTENCIA:** El aparato y las piezas accesibles se calientan mucho durante el funcionamiento. Preste mucha atención para no tocar las resistencias.
- **ADVERTENCIA:** Cocinar con grasa o aceite sin estar presente puede resultar peligroso, ya que podría ocasionarse un incendio.
- **NUNCA** intente apagar un fuego con agua; apague el aparato y cubra la llama con una tapa o una manta ignífuga.
- **ATENCIÓN:** El aparato no se debe alimentar a través de un dispositivo de conmutación externo, como un temporizador, ni conectarse a un circuito que se encienda y apague regularmente por un servicio público.
- **ATENCIÓN:** El proceso de cocción debe ser supervisado. Un proceso de cocción breve debe estar permanentemente supervisado.
- **ADVERTENCIA:** Peligro de incendio: No utilice las superficies de cocción para almacenar alimentos.
- No deje objetos metálicos, como cuchillos, tenedores, cucharas o tapas sobre la superficie de cocción para evitar que se calienten.
- No utilice el aparato antes de instalarlo en la estructura empotrada.

- No utilice un limpiador a vapor para limpiar el aparato.
- Si la superficie de vitrocerámica/cristal está agrietada, apague el aparato y desenchúfelo de la red eléctrica. Si el aparato está conectado directamente a la red eléctrica mediante una caja de empalmes, quite el fusible para desconectarlo de la alimentación eléctrica. En cualquier caso, diríjase al servicio técnico autorizado.
- Si el cable eléctrico sufre algún daño, el fabricante, su servicio técnico autorizado o un profesional tendrán que cambiarlo para evitar riesgos.
- **ADVERTENCIA:** Utilice exclusivamente protecciones para la placa de cocción diseñadas por el fabricante del aparato o indicadas en sus instrucciones de uso como apropiadas, o bien las protecciones incluidas con el aparato. El uso de protectores inadecuados puede provocar accidentes.

2. INSTRUCCIONES DE SEGURIDAD

2.1 Instalación



ADVERTENCIA!

Solo un técnico cualificado puede instalar el aparato.



ADVERTENCIA!

Podría sufrir lesiones o dañar el aparato.

- Retire todo el embalaje.
- No instale ni utilice un aparato dañado.
- Siga las instrucciones de instalación suministradas con el aparato.
- Respete siempre la distancia mínima entre el aparato y los demás electrodomésticos y mobiliario.
- Tenga cuidado al mover el aparato, porque es pesado. Utilice siempre guantes de protección y calzado cerrado.
- Proteja las superficies cortadas con un material sellante para evitar que la humedad las hinche.
- Proteja la parte inferior del aparato del vapor y la humedad.
- No instale el aparato junto a una puerta ni debajo de una ventana. De esta forma se evita que los utensilios de cocina

calientes caigan del aparato cuando la puerta o la ventana estén abiertas.

- Cuando instale el aparato encima de cajones, asegúrese de que hay suficiente espacio entre la parte inferior del aparato y el cajón superior para que circule el aire.
- La base del aparato se puede calentar. Asegúrese de colocar un panel de separación hecho de contrachapado, material de armazón para cocina u otro material incombustible bajo el aparato para evitar el acceso a la base.
- El panel de separación tiene que cubrir completamente el área por debajo de la placa.

2.2 Conexión eléctrica



ADVERTENCIA!

Riesgo de incendios y descargas eléctricas.

- Todas las conexiones eléctricas deben realizarlas electricistas cualificados.
- El aparato debe conectarse a tierra.
- Antes de efectuar cualquier tipo de operación, compruebe que el aparato esté desenchufado de la corriente eléctrica.

- Asegúrese de que los parámetros de la placa de características son compatibles con los valores eléctricos del suministro eléctrico.
- Asegúrese de que el aparato está instalado correctamente. Un cable de red o enchufe (en su caso) flojo o inadecuado puede provocar que el terminal se caliente en exceso.
- Utilice el cable de red eléctrica adecuado.
- Coloque los cables eléctricos de forma que no se puedan enredar.
- Asegúrese de que hay instalada una protección contra descargas eléctricas.
- Establezca la descarga de tracción del cable.
- Asegúrese de que el cable o el enchufe (en su caso) no toquen el aparato caliente ni utensilios de cocina calientes cuando conecte el aparato a las tomas cercanas.
- No utilice adaptadores de enchufes múltiples ni cables prolongadores.
- Asegúrese de no provocar daños en el enchufe (en su caso) ni en el cable de red. Póngase en contacto con un electricista o con nuestro servicio técnico para cambiar un cable dañado.
- Los mecanismos de protección contra descargas eléctricas de componentes con corriente y aislados deben fijarse de forma que no puedan aflojarse sin utilizar herramientas.
- Conecte el enchufe a la toma de corriente únicamente cuando haya terminado la instalación. Asegúrese de tener acceso al enchufe del suministro de red una vez finalizada la instalación.
- Si la toma de corriente está floja, no conecte el enchufe.
- No desconecte el aparato tirando del cable de conexión a la red. Tire siempre del enchufe.
- Use únicamente dispositivos de aislamiento apropiados: línea con protección contra los cortocircuitos, fusibles (tipo tornillo que puedan retirarse del soporte), dispositivos de fuga a tierra y contactores.
- La instalación eléctrica debe tener un dispositivo de aislamiento que permita desconectar el aparato de todos los polos de la red. El dispositivo de aislamiento debe tener una apertura de contacto con una anchura mínima de 3 mm.

2.3 Uso del aparato



ADVERTENCIA!

Riesgo de lesiones, quemaduras y descargas eléctricas.

- Retire todo el embalaje, las etiquetas y la película protectora (en su caso) antes del primer uso.
- Este aparato está diseñado exclusivamente para uso doméstico.
- No cambie las especificaciones de este aparato.
- Cerciórese de que los orificios de ventilación no están obstruidos.
- No deje nunca el aparato desatendido mientras está en funcionamiento.
- Apague las zonas de cocción después de cada uso.
- No coloque cubiertos ni tapaderas sobre las zonas de cocción. Pueden alcanzar temperaturas elevadas.
- No utilice el aparato con las manos mojadas ni cuando entre en contacto con el agua.
- No utilice el aparato como superficie de trabajo ni de almacenamiento.
- Si la superficie del aparato está agrietada, desconéctelo inmediatamente de la fuente de alimentación. De esta forma evitará descargas eléctricas.
- Cuando se coloca comida en aceite caliente, éste puede saltar.



ADVERTENCIA!

Riesgo de incendio y explosiones

- Las grasas o aceites calientes pueden generar vapores inflamables. Mantenga las llamas u objetos calientes alejados de grasas y aceites cuando cocine con ellos.
- Los vapores que liberan los aceites muy calientes pueden provocar combustiones imprevistas.
- El aceite usado, que puede contener restos de alimentos, puede provocar incendios a temperaturas más bajas que el aceite que se utiliza por primera vez.
- No coloque productos inflamables ni objetos mojados con productos inflamables dentro, cerca o encima del aparato.



ADVERTENCIA!

Podría dañar el aparato.

- No coloque ningún utensilio de cocina caliente en el panel de control.
- No coloque una tapa caliente sobre la superficie de cristal de la placa de cocción.
- No deje que el contenido de los recipientes hierva hasta evaporarse.
- Evite la caída de objetos o utensilios de cocina en el aparato. La superficie puede dañarse.
- No encienda las zonas de cocción sin utensilios de cocina o con éstos vacíos.
- No coloque papel de aluminio sobre el aparato.
- Los utensilios de cocina de hierro o aluminio fundido, o que tengan la base dañada, pueden arañar el cristal o la vitrocerámica. Levante siempre estos objetos cuando tenga que moverlos sobre la superficie de cocción.
- Este aparato está diseñado exclusivamente para cocinar. No debe utilizarse para otros fines, por ejemplo, como calefacción.

2.4 Mantenimiento y limpieza

- Limpie periódicamente el aparato para evitar el deterioro del material de la superficie.
- Apague el aparato y déjelo enfriar antes de limpiarlo
- No utilice pulverizadores ni vapor de agua para limpiar el aparato.
- Limpie el aparato con un paño suave humedecido. Utilice solo detergentes

neutros. No utilice productos abrasivos, estropajos duros, disolventes ni objetos metálicos.

2.5 Asistencia

- Para reparar el aparato, póngase en contacto con el centro de servicio autorizado. Utilice solamente piezas de recambio originales.
- En cuanto a la(s) bombilla(s) de este producto y las de repuesto vendidas por separado: Estas bombillas están destinadas a soportar condiciones físicas extremas en los aparatos domésticos, como la temperatura, la vibración, la humedad, o están destinadas a señalar información sobre el estado de funcionamiento del aparato. No están destinadas a utilizarse en otras aplicaciones y no son adecuadas para la iluminación de estancias domésticas.

2.6 Eliminación



ADVERTENCIA!

Existe riesgo de lesiones o asfixia.

- Póngase en contacto con las autoridades locales para saber cómo desechar correctamente el aparato.
- Desconecte el aparato de la red.
- Corte el cable eléctrico cerca del aparato y deséchelo.

3. INSTALACIÓN



ADVERTENCIA!

Consulte los capítulos sobre seguridad.

3.1 Antes de la instalación

Antes de instalar la placa de cocción, anote la información siguiente de la placa de características. La placa de características está situada en la parte inferior de la placa de cocción.

Número de serie

3.2 Placas empotradas

Las placas de cocción que han de ir integradas en la cocina solo deben utilizarse una vez encastradas en los muebles adecuados y con las encimeras y superficies de trabajo apropiadas.

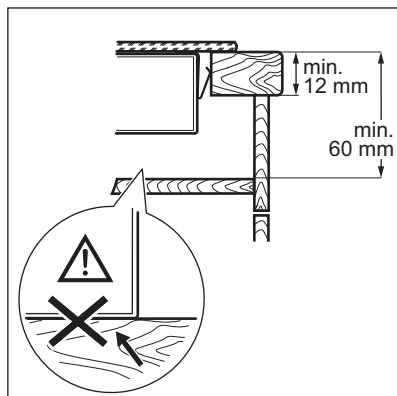
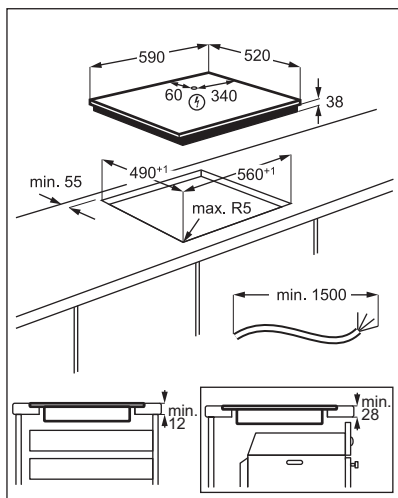
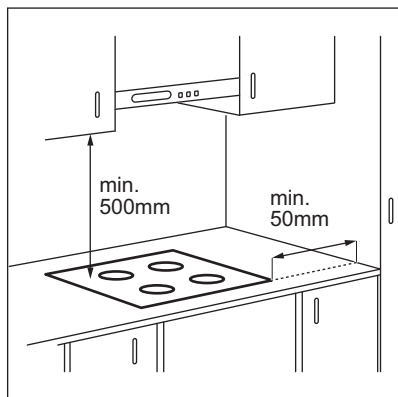
3.3 Cable de conexión

- La placa de cocción se suministra con un cable de conexión.
- Para sustituir el cable de alimentación dañado, utilice el tipo de cable: H05V2V2-F que soporta una temperatura de 90 °C

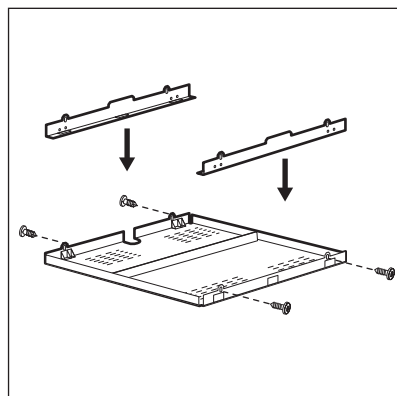
o superior. Póngase en contacto con el servicio técnico local.

3.4 Montaje

Si instala la placa de cocción debajo de una campana, consulte las instrucciones de instalación de la campana para confirmar la distancia mínima necesaria entre los aparatos.



3.5 Caja de protección



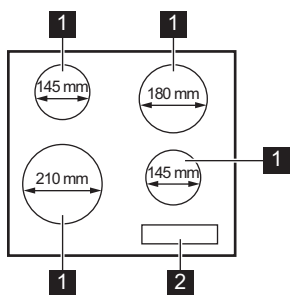
Si utiliza una caja de protección (accesorio adicional) no es necesario el suelo protector directamente por debajo del aparato. El accesorio de la caja de protección puede no estar disponible en algunos países. Póngase en contacto con el proveedor local.



No se puede utilizar la caja de protección si se instala la placa de cocción encima de un horno.

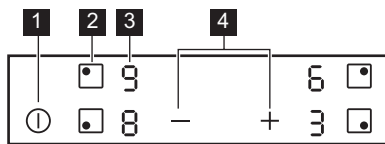
4. DESCRIPCIÓN DEL PRODUCTO

4.1 Disposición de las zonas de cocción



- 1** Zona de cocción
- 2** Panel de mandos

4.2 Disposición del panel de control



Utilice el aparato con los sensores. Las pantallas, indicadores y señales acústicas indican qué funciones están en funcionamiento.

Sensor	Función	Comentario
1	ⓘ	ENCENDIDO/APAGADO Para activar y desactivar la placa.
2	◼	- Para seleccionar una zona de cocción.
3	-	Indicador del nivel de calor Para mostrar el nivel de calor.
4	+ / -	- Para ajustar la temperatura.


4.3 Indicación de la temperatura en pantalla

Pantalla	Descripción
0	La zona de cocción está apagada.
1 - 9	La zona de cocción está en funcionamiento.
E + número	Hay un fallo de funcionamiento.
H	La zona de cocción continúa estando caliente (calor residual).
-	Apagado automático está en funcionamiento.

4.4 Indicador de calor residual



ADVERTENCIA!

 Riesgo de quemaduras por calor residual.

Los indicadores muestran el nivel de calor residual de las zonas de cocción que está usando. También pueden iluminarse los indicadores de las zonas de cocción vecinas aunque no las esté utilizando.


5. USO DIARIO



ADVERTENCIA!


Consulte los capítulos sobre seguridad.

5.1 Activación y desactivación

Toque  durante 1 segundo para encender o apagar el la placa de cocción.

5.2 Apagado automático



La función desconecta automáticamente la placa de cocción siempre que:

- todas las zonas de cocción están apagadas,
- no se ajusta un nivel de calor después de encender la placa,
- se vierte algo o se coloca algún objeto sobre el panel de mandos durante más de 10 segundos (un recipiente, un trapo, etc.). Se emite una señal acústica y la placa de cocción se apaga. Retire el objeto o limpie el panel de control.
- no apaga una zona de cocción ni cambia la temperatura. Al cabo de un cierto tiempo, se enciende  y se apaga la placa.

Relación entre el ajuste de temperatura y el tiempo tras el que se apaga la placa de cocción:

Ajuste del nivel de calor	La placa de cocción se apaga
1 - 2	6 horas
3 - 4	5 horas
5	4 horas
6 - 9	1,5 hora

5.3 Selección de la zona de cocción



Para seleccionar la zona de cocción, toque el sensor  correspondiente a esta zona. La pantalla muestra el ajuste de calor (.

5.4 Ajuste de temperatura

Ajuste la zona de cocción.

Toque  para aumentar el nivel de calor.

Toque  para reducir el nivel de calor.

Toque  y  al mismo tiempo para apagar la zona de cocción.

6. CONSEJOS



ADVERTENCIA!

Consulte los capítulos sobre seguridad.

6.1 Utensilios de cocina



La base del utensilio de cocina debe ser lo más gruesa y plana posible.

Asegúrese de que las bases de los utensilios están limpias y secas antes de colocarlas sobre la placa de cocción.



Los utensilios de cocina fabricados con acero esmaltado y bases de aluminio o cobre pueden provocar cambios de color de la superficie vitrocerámica.

6.2 Ejemplos de aplicaciones de cocción



Los datos de la tabla son solo orientativos.

Ajuste del nivel de calor	Utilícelo para:	Tiempo (min)	Sugerencias
1	Mantener calientes los alimentos.	como estime necesario	Tape los utensilios de cocina.
1 - 2	Salsa holandesa, derretir: mantequilla, chocolate, gelatina.	5 - 25	Remover de vez en cuando.
1 - 2	Cuajar: tortilla, huevos revueltos.	10 - 40	Cocinar con tapa.
2 - 3	Arroces y platos cocinados con leche, calentar comidas preparadas.	25 - 50	Añadir al menos el doble de líquido que de arroz; los platos lácteos deben removerse a media cocción.
3 - 4	Cocinar al vapor verduras, pescados o carnes.	20 - 45	Añada un par de cucharadas de líquido.
4 - 5	Cocinar patatas al vapor.	20 - 60	Utilice como máximo ¼ l de agua para 750 g de patatas.
4 - 5	Grandes cantidades de alimentos, estofados y sopas.	60 - 150	Hasta 3 litros de líquido además de los ingredientes.
6 - 7	Freír ligeramente: escalopes, ternera "cordon bleu", chuletas, hamburguesas, salchichas, hígado, filetes rusos, huevos, tortitas, rosquillas.	como estime necesario	Dele la vuelta a media cocción.
7 - 8	Asado fuerte, bolas de patata, filetes de lomo, filetes.	5 - 15	Dele la vuelta a media cocción.
9	Hervir agua, cocer pasta, dorar carne (gulash, asado), freír patatas.		

7. MANTENIMIENTO Y LIMPIEZA



ADVERTENCIA!

Consulte los capítulos sobre seguridad.

7.1 Información general

- Limpie la placa después de cada uso.
- Utilice siempre recipientes cuya base esté limpia.
- Los arañazos o las marcas oscuras en la superficie no afectan al funcionamiento normal de la placa.
- Utilice un limpiador especial para la superficie de la placa.
- Utilice un rascador especial para el cristal.

7.2 Limpieza de la placa

- **Elimine de inmediato:** restos fundidos de plástico, recubrimientos de plástico, azúcar y alimentos que contengan azúcar, la suciedad puede dañar la placa. Tenga cuidado para evitar quemaduras. Utilice un rascador especial sobre la superficie del cristal formando un ángulo agudo y arrastre la hoja para eliminar la suciedad.
- **Elimine cuando el aparato se haya enfriado:** restos de cal, marcas de agua, manchas de grasa y decoloraciones metálicas. Limpie la placa de cocción con un paño suave humedecido con agua y

detergente no abrasivo. Después de limpiar, seque la placa de cocción con un paño suave.

- **Elimine cualquier decoloración metálica brillante:** utilice una solución de

agua y vinagre para limpiar la superficie de cristal con un paño.


8. SOLUCIÓN DE PROBLEMAS






ADVERTENCIA!

Consulte los capítulos sobre seguridad.

8.1 Qué hacer si...

Problema	Posible causa	Solución
La placa no se enciende o no funciona.	La placa no está conectada a un suministro eléctrico o está mal conectada.	Compruebe si la placa se ha conectado correctamente a la red eléctrica.
	Ha saltado el fusible.	Compruebe si el fusible es la causa del fallo de funcionamiento. Si el fusible se funde repetidamente, consulte a un electricista cualificado.
	No ha ajustado la temperatura antes de que transcurran 10 segundos.	Vuelva a encender la placa y ajuste el nivel de calor en menos de 10 segundos.
	Ha pulsado 2 o más sensores al mismo tiempo.	Toque solo un sensor.
	Hay agua o salpicaduras de grasa en el panel de control.	Limpie el panel de control.
Se emite una señal acústica y la placa de cocción se apaga. Se emite una señal acústica cuando la placa se apaga.	Hay uno o más sensores cubiertos.	Quite el objeto que cubre los sensores.
La placa de cocción se apaga.	Ha puesto algún objeto sobre el campo del sensor  .	Retire el objeto del sensor.
El indicador de calor residual no se enciende.	La zona no está caliente porque ha funcionado poco tiempo o el sensor está dañado.	Si la zona ha funcionado el tiempo suficiente como para estar caliente, consulte con el centro de servicio autorizado.
Los sensores se calientan.	El utensilio de cocina es demasiado grande o está colocado demasiado cerca de los mandos.	Coloque los utensilios de cocina grandes en las zonas traseras si es posible.

Problema	Posible causa	Solución
 y un número se encienden.	Se ha producido un error en la placa.	Apague la placa y vuelva a encenderla después de 30 segundos. Si vuelve a aparecer  , desconecte la placa de cocción de la red eléctrica. Espere 30 segundos antes de volver a conectar la placa. Si el problema continúa, póngase en contacto con el Centro de servicio técnico.
Se oye un pitido constante.	La conexión eléctrica no es adecuada.	Desconecte la placa de cocción de la red eléctrica. Pida a un electricista cualificado que compruebe la instalación.
 se enciende.	Falta la segunda fase de la alimentación eléctrica.	Compruebe si la placa se ha conectado correctamente a la red eléctrica. Quite el fusible, espere un minuto e inserte el fusible de nuevo.

8.2 Si no encuentra una solución...

Si no logra subsanar el problema, póngase en contacto con su distribuidor o el centro de servicio técnico. Facilite la información de la placa de características. Indique también el código de tres dígitos de la placa vitrocerámica (se encuentra en la esquina de la superficie vitrocerámica) y el mensaje de error que aparezca. Asegúrese de que

maneja la placa de cocción adecuadamente. De lo contrario, el personal del servicio técnico o del distribuidor facturará la reparación efectuada, incluso en el caso de que el aparato se encuentre en periodo de garantía. Las instrucciones sobre servicio técnico y condiciones de garantía se encuentran en el folleto de garantía que se suministra con el aparato.

9. DATOS TÉCNICOS

9.1 Placa de características

Modelo ZHRN641K
Tipo 60 HAD 54 AO

Nº ser.
ZANUSSI

Número de producto (PNC) 949 492 416 00
220 - 240 V / 400 V 2N 50 - 60 Hz

Hecho en Rumanía

6.5 kW



9.2 Especificaciones de las zonas de cocción

Zona de cocción	Potencia nominal (ajuste de calor máximo) [W]	Diámetro de la zona de cocción [mm]
Anterior izquierda	2300	210
Posterior izquierda	1200	145
Anterior derecha	1200	145
Posterior derecha	1800	180

Para obtener un resultado de cocción óptimo, utilice utensilios de cocina con un diámetro no mayor al de la zona de cocción.

10. EFICACIA ENERGÉTICA

10.1 Información de producto de acuerdo con EU 66/2014 válida solo para el mercado de la UE

Identificación del modelo	ZHRN641K	
Tipo de placa de cocción	Placa empotrada	
Número de zonas de cocción	4	
Tecnología de calentamiento	Resistencia radiante	
Diámetro de las zonas de cocción circulares (Ø)	Anterior izquierda	21,0 cm
	Posterior izquierda	14,5 cm
	Anterior derecha	14,5 cm
	Posterior derecha	18,0 cm
Consumo de energía por zona de cocción (EC electric cooking)	Anterior izquierda	200,1 Wh / kg
	Posterior izquierda	188,0 Wh / kg
	Anterior derecha	188,0 Wh / kg
	Posterior derecha	191,6 Wh / kg
Consumo de energía de la placa de cocción (EC electric hob)	191,9 Wh / kg	

EN 60350-2 - Aparatos electrodomésticos - Parte 2: Placas de cocción - Métodos de medición del rendimiento


10.2 Ahorro de energía


Estos consejos la ayudarán a ahorrar energía al cocinar cada día.

- Cuando caliente agua, utilice solo la cantidad que necesite.
- En la medida de lo posible, cocine siempre con los utensilios de cocina tapados.

- Coloque el utensilio de cocina sobre la zona de cocción antes de encenderla.
- La base del utensilio de cocina debe tener el mismo diámetro que la zona de cocción.
- Coloque los utensilios de cocina pequeños en zonas de cocción pequeñas.
- Coloque el utensilio de cocina directamente en el centro de la zona de cocción.
- Utilice el calor residual para mantener calientes los alimentos o derretirlos.

11. ASPECTOS MEDIOAMBIENTALES

Recicle los materiales con el símbolo . Coloque el material de embalaje en los contenedores adecuados para su reciclaje. Ayude a proteger el medio ambiente y la salud pública, así como a reciclar residuos de aparatos eléctricos y electrónicos. No

deseche los aparatos marcados con el símbolo  junto con los residuos domésticos. Lleve el producto a su centro de reciclaje local o póngase en contacto con su oficina municipal.

A series of 20 horizontal dotted lines spanning the width of the page, providing a guide for handwriting practice.

WWW.ZANUSSI.COM/SHOP



CE

867358298-B-232020