

LXB1SE11W0  
LXB1SF11W0



---

**BG** Хладилник  
**CS** Chladnička  
**HU** Hűtőszekrény  
**SK** Chladnička

---

Ръководство за употреба 2  
Návod k použití 24  
Használati útmutató 44  
Návod na používanie 65



**Electrolux**

## СЪДЪРЖАНИЕ

1. ИНФОРМАЦИЯ ЗА БЕЗОПАСНОСТ.....	2
2. ИНСТРУКЦИИ ЗА БЕЗОПАСНОСТ.....	5
3. ИНСТАЛИРАНЕ.....	7
4. ДЕЙСТВИЕ.....	12
5. ВСЕКИДНЕВНА УПОТРЕБА.....	13
6. ПРЕПОРЪКИ И СЪВЕТИ.....	15
7. ГРИЖИ И ПОЧИСТВАНЕ.....	17
8. ОТСТРАНЯВАНЕ НА НЕИЗПРАВНОСТИ.....	19
9. ШУМОВЕ.....	22
10. ТЕХНИЧЕСКИ ДАННИ.....	23
11. ИНФОРМАЦИЯ ЗА ИЗПИТВАЩИ ЛАБОРАТОРИИ.....	23

## НИЕ МИСЛИМ ЗА ВАС

Благодарим ви, че закупихте уред от Electrolux. Избрахте продукт, който носи със себе си десетилетия професионален опит и нововъведения. Оригинален и стилен, той е създаден с мисъл за вас. Така че, когато и да го използвате, можете да сте сигурни, че ще получите невероятни резултати по всяко време.

Добре дошли в Electrolux.

**Посетете нашия уебсайт, за да:**



Вижте полезни съвети за употреба, брошури, отстраняване на неизправности, информация за сервиз и ремонт:

**[www.electrolux.com/support](http://www.electrolux.com/support)**



Регистрирайте продукта си за по-добро обслужване:

**[www.registerelectrolux.com](http://www.registerelectrolux.com)**



Купете аксесоари, консумативи и оригинални резервни части за вашия уред:


**[www.electrolux.com/shop](http://www.electrolux.com/shop)**

## ГРИЖИ И ОБСЛУЖВАНЕ НА КЛИЕНТИТЕ


Винаги използвайте оригинални резервни части.

Когато се свързвате с нашия оторизиран отдел „Обслужване“, трябва да имате под ръка следната информация: Модел, PNC (номер на продукт), Сериен номер.

Информацията може да се намери на табелата с номинални стойности.

 Предупреждение/Внимание—Важна информация за безопасност

 Обща информация и съвети

 Информация за опазване на околната среда

Запазваме си правото на изменения.

### 1. ИНФОРМАЦИЯ ЗА БЕЗОПАСНОСТ

Преди монтирането и употребата на уреда внимателно прочетете предоставените инструкции.

Производителят не е отговорен за наранявания или повреди в резултат на неправилна инсталация или употреба. Винаги дръжте инструкциите на безопасно и лесно достъпно място за справка в бъдеще.

### 1.1 Безопасност за деца и лица в уязвимо положение

- Този уред може да бъде използван от деца над 8 годишна възраст, както и лица с намалени физически, сетивни и умствени възможности или лица без опит и познания, само ако те са под наблюдение или бъдат инструктирани относно безопасната употреба на уреда и възможните рискове.
- Деца на възраст от 3 до 8 години могат да зареждат и разтоварват уреда, при условие че са били инструктирани правилно.
- Този уред може да се използва от лица с много тежки или комплексни увреждания, при условие че са били инструктирани правилно.
- Деца под 3-годишна възраст трябва да се държат далеч от уреда, освен ако не са под постоянно наблюдение.
- Не позволявайте на деца да си играят с уреда.
- Деца не трябва да извършват почистване или поддръжка на уреда без надзор.
- Дръжте всички опаковки далеч от деца и изхвърлете опаковките по местните правила.

### 1.2 Основна безопасност

- Този уред е предназначен за употреба в домашни условия и подобни приложения като:
  - Селскостопански къщи; кухненски зони за персонал в магазини, офиси и други работни среди;
  - От клиенти в хотели, мотели, места за отдих и други места за живеене.

- За да се избегне замърсяването на храна, следвайте инструкциите по-долу:
  - не дръжте вратата отворена в продължение на дълги периоди;
  - редовно почиствайте повърхностите, които могат да влязат в контакт с храна и достъпните отводнителни системи;
  - съхранявайте сурови меса и риба в подходящите съдове в хладилник, за да не влязат в контакт или потекат върху друга храна.
- **ВНИМАНИЕ:** Дръжте вентилационните отвори в корпуса на уреда или във вградената структура, без да са възпрепятствани.
- **ВНИМАНИЕ:** Не използвайте механични устройства или други средства, за да засилите процеса на размразяване, освен тези препоръчани от производителя.
- **ВНИМАНИЕ:** Не повреждайте охладителната верига.
- **ВНИМАНИЕ:** Не използвайте ел. уреди в отделенията за съхранение на храна, освен ако не са от типа, препоръчан от производителя.
- Не използвайте водоструйка или пара, за да почистите уреда.
- Почистете уреда с мокра и мека кърпа. Използвайте само неутрални препарати. Не използвайте абразивни продукти, грапави, почистващи кърпи, разтворители или метални предмети.
- Когато уредът стои празен за дълъг период – изключете го, размразете го, почистете уреда и оставете вратата отворена, за да избегнете образуването на мухал във вътрешността на уреда.
- Не съхранявайте експлозивни субстанции, като кутии аерозол със запалимо гориво в този уред.
- Ако охранващият кабел е повреден, той трябва да се смени от производителя, негов оторизиран

сервизен център или лица със сходна квалификация, за да се избегне опасност.

## 2. ИНСТРУКЦИИ ЗА БЕЗОПАСНОСТ

### 2.1 Монтаж



#### **ВНИМАНИЕ!**

Само квалифициран човек може да извърши монтажа на уреда.

- Махнете всички опаковки.
- Не монтирайте и не използвайте повреден уред.
- Следвайте инструкциите за инсталиране, приложени към уреда.
- Винаги внимавайте, когато местите уреда, тъй като е тежък. Винаги използвайте предпазни ръкавици и затворени обувки.
- Уверете се, че има циркулация на въздуха около уреда.
- При първо инсталиране или след реверсиране на вратичката изчакайте поне 4 часа, преди да свържете уреда към захранването. Това е, за да се позволи на маслото да се влива обратно в компресора.
- Преди да извършвате каквито и да било действия върху уреда (напр. реверсиране на вратата), извадете щепсела от контакта.
- Не монтирайте уреда близо до радиатори, печки, фурни или котлони.
- Не излагайте уреда на дъжд.
- Не монтирайте уреда на места с директна слънчева светлина.
- Не инсталирайте този уред на места, които са прекалено влажни или студени.
- Когато местите уреда, повдигнете го от предния ъгъл, за да предотвратите драскане по пода.

### 2.2 Електрическо свързване



#### **ВНИМАНИЕ!**

Риск от пожар или токов удар.



#### **ВНИМАНИЕ!**

При позициониране на уреда се уверете, че захранващият кабел не е закачен или повреден.



#### **ВНИМАНИЕ!**

Не използвайте разклонители или адаптери с много входове.

- Уредът трябва да е заземен.
- Уверете се, че параметрите на табелката с технически данни са съвместими с електрическите данни на захранващата мрежа.
- Винаги използвайте правилно монтиран контакт със защита от токов удар.
- Уверете се, че не наранявате ел. компоненти (напр. основен контакт за захранване, захранващ кабел, компресор). Свържете се с оторизирания сервизен център или електротехник, за да смените електрическите компоненти.
- Захранващият кабел трябва да е под нивото на основния контакт за захранване.
- Свържете кабела за захранването към контакта единствено в края на инсталацията. Уверете се, че щепселът за захранване е достъпен след инсталирането.
- Не издърпвайте захранващия кабел, за да изключите уреда. Винаги издърпвайте щепсела на захранването.

### 2.3 Употреба



#### **ВНИМАНИЕ!**

Риск от контузии, изгаряния, електрически удар или пожар.



Уредът съдържа запалим газ, изобутан (R600a), природен газ с

високо ниво на екологична съвместимост. Внимавайте да не причините повреда на хладилната верига със съдържание на изобутан.

- Не променяйте предназначението на уреда.
- Не поставяйте електрически уреди (напр. машини за сладолед) в уреда, освен ако те са одобрени от производителя.
- Случай на повреда в хладилната верига, уверете се, че няма пламъци и запалими източници в стаята. Проветрете стаята.
- Не позволявайте горещи съдове да се допират до пластмасовите части на уреда.
- Не поставяйте газирани напитки във фризерното отделение. Това ще създаде натиск върху контейнера за напитки.
- Не съхранявайте запалими газове или течности в уреда.
- Не поставяйте запалителни материали или предмети, които са напоени със запалителни материали, в уреда, в близост до него или върху него.
- Не докосвайте компресора или кондензатора. Те са горещи.
- Не премахвайте или докосвайте неща от фризерното отделение, ако ръцете ви са мокри или влажни.
- Не замразявайте отново храна, която вече сте размразили.
- Спазвайте инструкциите за съхранение върху опаковката на замразената храна.
- Опаковайте храните в материал, подходящ за контакт с храна, преди да ги поставите в отделението на фризера.

## 2.4 Вътрешно осветление



### **ВНИМАНИЕ!**

Опасност от токов удар.

- Видът на лампичката, използвана в този уред, е само за домакински уреди. Не я използвайте за битово осветление.

## 2.5 Грижи и почистване



### **ВНИМАНИЕ!**

Опасност от нараняване или повреда на уреда.

- Преди поддръжка изключете уреда и извадете щепсела на захранването от контакта на ел. мрежа.
- Този уред съдържа въглеродороди в охлаждащия блок. Само квалифицирано лице може да поддържа и презарежда уреда.
- Редовно проверявайте канала за отцеждане на уреда и ако е необходимо, го почистете. Ако каналът за отцеждане се запуши, размразената вода ще се събере на дъното на уреда.

## 2.6 Обслужване

- За поправка на уреда се свържете с оторизиран сервизен център. Използвайте само оригинални резервни части.
- Моля, имайте предвид, че собственооръчната поправка или поправка, която не е извършена от специалист може да има последици, свързани с безопасността и да анулира гаранцията.
- Следните резервни части ще бъдат налични в рамките на 7 години след като моделът е спрял от производство: термостати, датчици за температура, печатни платки, осветителни тела, дръжки за врати, панти за врати, тави и кошници. Моля, имайте предвид, че някои от тези резервни части са налични само за професионални техници и не всички резервни части са подходящи за всички модели.
- Уплътненията за врати ще са налични в рамките на 10 години след като моделът е спрял от производство.

## 2.7 Изхвърляне



### **ВНИМАНИЕ!**

Риск от нараняване или задущаване.

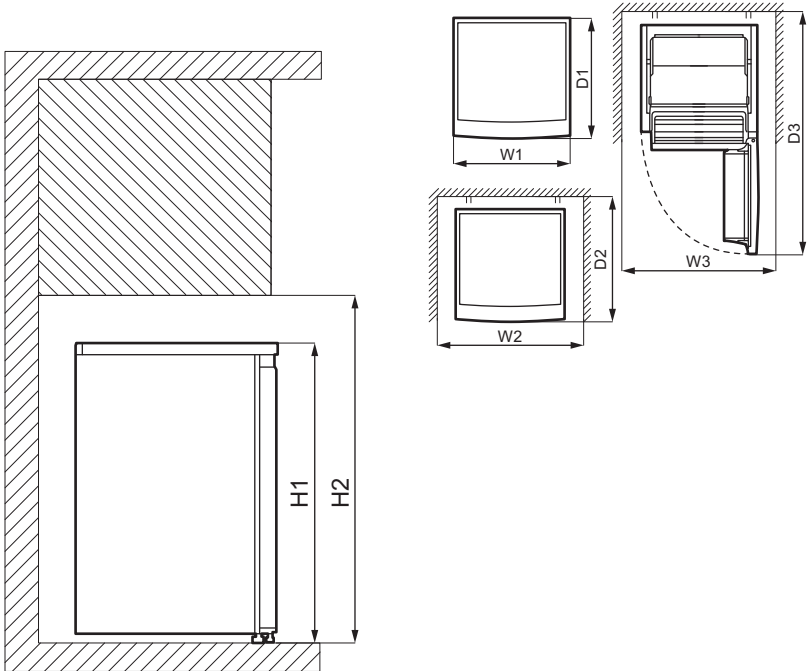
- Изключете уреда от електрозахранването.
- Отрежете захранващия кабел и го изхвърлете.
- Отстранете вратичката, за да не могат деца и домашни любимци да се заключат в уреда.
- Хладилната верига и изолационните материали на този уред са благоприятни за озона.
- Изолационната пена съдържа възпламеним газ. Свържете се с общинските власти за информация за това как да изхвърлите уреда правилно.
- Не повреждайте частта на охлаждащия блок, който е близо до топлообменника.

### 3. ИНСТАЛИРАНЕ



**ВНИМАНИЕ!**  
Вж. глава "Безопасност".

#### 3.1 Размери



Общи размери <sup>1)</sup>		
H1	mm	845
W1	mm	560

Общи размери <sup>1)</sup>		
D1	mm	575

<sup>1)</sup> височина, ширина и дълбочина на уреда без дръжката и крачетата

Необходимо място при употреба <sup>1)</sup>		
H2	mm	945
W2	mm	760
D2	mm	650

<sup>1)</sup> височината, ширината и дълбочината на уреда с включена дръжка и необходимото място за свободна циркулация на охлаждащия въздух

Общо пространство при употреба <sup>1)</sup>		
H2	mm	945
W3	mm	760
D3	mm	1165

<sup>1)</sup> височината, ширината и дълбочината на уреда с включена дръжка и необходимото място за свободна циркулация на охлаждащия въздух, както и необходимото място, позволяващо отварянето на вратата при минимален ъгъл, при който да може да се извади вътрешното оборудване

### 3.2 Местоположение

За да осигурите най-добрата функционалност на уреда, не се препоръчва монтажа на уреда в близост до източник на топлина (фурни, готв. печки, радиатори или котлони) или на място с пряка слънчева светлина. Уверете се, че има свободна циркулация на въздух около гърба на шкафа.

За да се осигури най-ефективна работа, когато уредът е разположен под висящ кухненски шкаф, трябва да се спазва минималното разстояние между горната му част и стенния шкаф. В идеалния случай уредът не трябва да се поставя под висящи

кухненски шкафове. Едно или повече регулируеми крачета в основата на уреда, помагат за нивелирането му.

**i** Трябва да е възможно уредът да се изключва от мрежовото захранване. Щепселът трябва да е леснодостъпен след монтажа.

### 3.3 Позициониране

Уредът не е предназначен за вграждане.

Уредът трябва да бъде монтиран на сухо и проветливо място на закрито.

Правилната работа на уреда е гарантирана, единствено ако се извършва в посочения температурен диапазон. Уредът е предназначен за работа в околна среда с температура, варираща от 10°C до 43°C.

Ако, поради различен монтаж, правилните изисквания за вентилация не бъдат спазени, уредът ще работи правилно, но потреблението на енергия може леко да се увеличи.

**i** Ако имате съмнения относно това къде да монтирате уреда, обърнете се към търговеца, отдела за обслужване на клиенти или най-близкия оторизиран сервизен център.

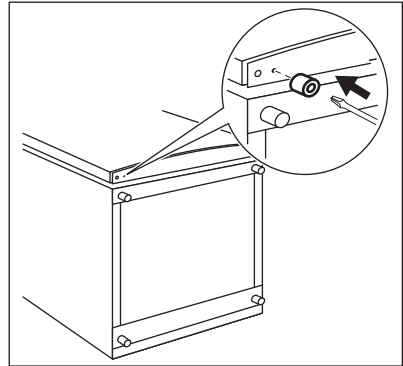
**i** Ако поставите уреда срещу стена, използвайте предоставените задни дистанционни втулки или придържайте минималното разстояние, посочено в раздел „Размери“.





### ПРЕДУПРЕЖДЕНИЕ!

Ако монтирате уреда до стена, вижте раздел „Размери“, за да разберете минималното разстояние между стената и страната на уреда, на която са закачени пантите на вратата, за да осигурите достатъчно място за отварянето на вратата, когато вътрешното оборудване трябва да бъде извадено (напр. при почистване).



## 3.4 Електрическо свързване

- Преди включване към електрозахранващата мрежа проверете дали напрежението и честотата на табелката с данни отговарят на тези от домашната Ви електрозахранваща мрежа.
- Уредът трябва да е заземен. За целта щепселът на захранващия кабел има специален контакт. Ако домашният контакт на електрозахранването не е заземен, свържете уреда към отделен заземяващ кабел в съответствие с действащите нормативни разпоредби след консултация с квалифициран техник.
- Производителят не носи отговорност, ако горепосочените мерки за безопасност не са спазени.
- Уредът съответства на Директивите на ЕИО.

## 3.5 Гумен поддържащ уплътнител

Няма нужда да монтирате това допълнително оборудване, предоставено в торбичка към Вашия уред, по време на нормална употреба.

Въпреки това, съществува риск от нестабилност на уреда, когато всички хранителни продукти са поставени само по рафтовете на вратата. В такъв случай, монтирайте гумения поддържащ уплътнител:

1. Наклонете уреда внимателно върху мек дунапен или подобен материал, за да избегнете повреди от всякакъв тип по задната част на уреда и пода.
2. Намерете отвор по долната основа на капака и завийте винт в гумения поддържащ уплътнител.
3. Завинтете го към основата на капака с кръстата отвертка.

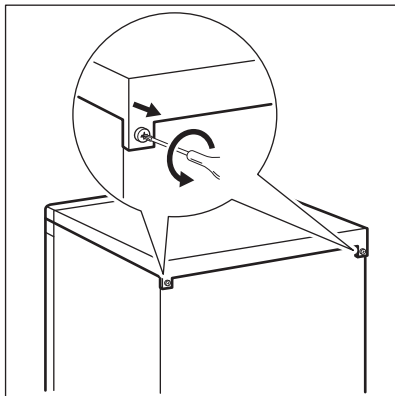
## 3.6 Възможност за обръщане на вратата



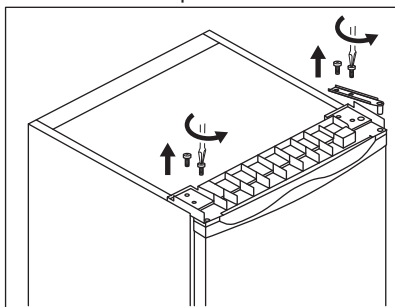
### ВНИМАНИЕ!

Преди извършването на каквито и да било операции, извадете щепсела от контакта.

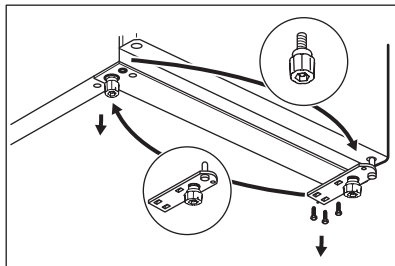
1. Уверете се, че уредът е изправен.
2. Отворете вратичката и извадете оборудването на вратата; Вж. глава „Всекидневна употреба“. Затворете вратата.
3. Развинтете винтовете по гърба на горния капак.



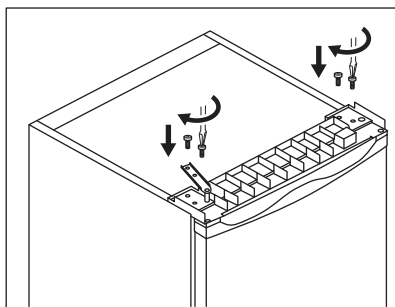
4. Повдигнете горния капак и го поставете върху мека повърхност.
5. Развинтете четирите винта.



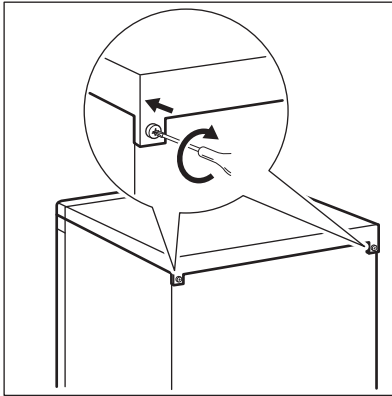
6. Повдигнете горната панта и я поставете на безопасно място заедно с винтовете.
7. Повдигнете вратата и я поставете върху мека повърхност.
8. Наклонете уреда внимателно върху мек дунапен или подобен материал, за да избегнете повреди от всякакъв тип по задната част на уреда и пода.
9. Развинтете винтовете по долната панта и регулируемите крачета.
10. Монтирайте щифта в съседния отвор на долната панта.



11. Завинтете долната панта на другата страна на уреда.
12. Монтирайте гумения носач встрани без панта.
13. Напаснете вратата по долната панта, като се уверите, че щифтът на пантата пасва на долния отвор на вратата.
14. Монтирайте горната панта от другата страна на уреда. Наместете горния щифт на пантата в горния отвор на вратата. Затегнете винтовете.



15. Завинтете останалите 2 винта на горната част на уреда без панта.
16. Поставете горния капак на уреда и затегнете винтовете на гърба.



Монтирайте оборудването на вратата.  
Изчакайте поне 4 часа преди да свържете уреда със захранването.

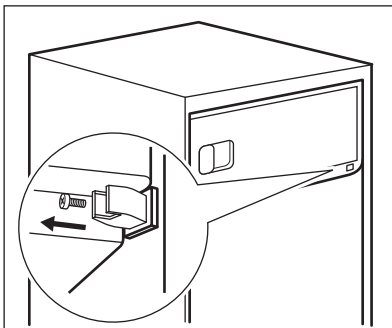
### 3.7 Обръщане на вратата за фризерното отделение



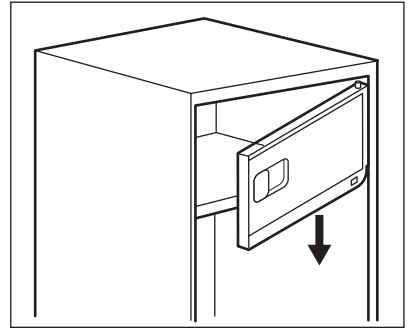
**ВНИМАНИЕ!**

Преди извършването на каквито и да било операции, извадете щепсела от контакта.

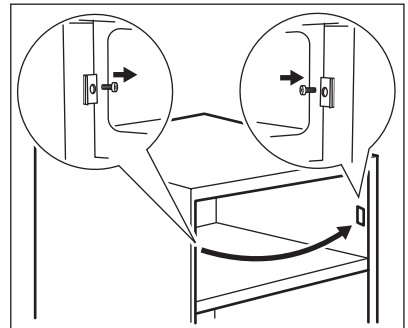
1. Затворете вратата за фризерното отделение. Развийте винта на инсталационния бутон. Поставете инсталационния бутон и винта на безопасно място.



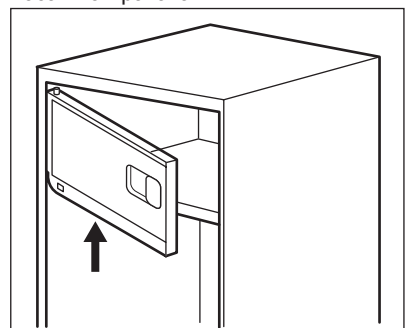
2. Оставете вратата на фризерното отделение леко отворена. Издърпайте вратата на фризерното отделение надолу и капачката от горния носач на вратата.



3. Извадете закрепващия компонент и го монтирайте на срещуположната страна.

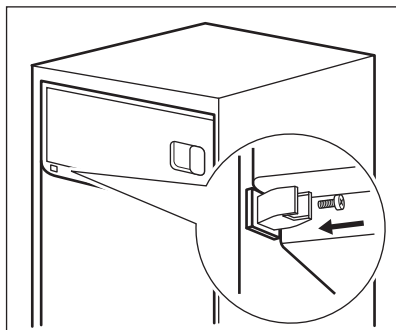


4. Обърнете вратата на фризерното отделение на 180 градуса. Монтирайте капачката на горния носач на вратата.



5. Напаснете вратата на фризерното отделение и ги затворете.
6. Фиксирайте инсталационния бутон към долния носач на вратата. Натискайте инсталационния бутон, докато вече няма пространство

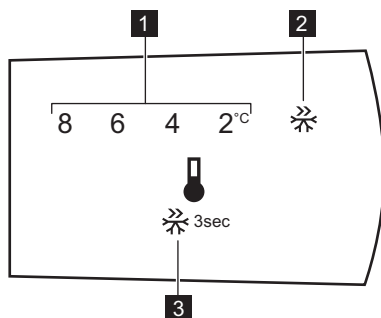
между него и вътрешността, след това завийте винта.



- Извадете капачетата на отворите от торбичка и ги поставете в отворите, останали по пантата на вратата.

## 4. ДЕЙСТВИЕ

### 4.1 Контролен панел



- Индикатор за температура
- Индикатор Super Freeze

- Програмен бутон

### 4.2 Включване

Поставете щепсела в контакта.

### 4.3 Изключване

За да изключите уреда, извадете щепсела от контакта.

### 4.4 Регулиране на температурата



Температурата на хладилника по подразбиране е 4°C.

За да настроите температурата, натискайте програмния бутон до достигане на желаната температура.

Изберете настройката, имайки предвид, че температурата във вътрешността на уреда зависи от:

- стайната температура,
  - това колко често се отваря вратата,
  - количеството на съхраняваните храни,
  - местоположението на уреда.
- Обикновено средната настройка е най-подходяща.

## 4.5 Функция Super Freeze (супер замразяване)

Super Freeze се използва, за да извърши пре-замразяване и бързо замразяване последователно във фризерното отделение. Функцията ускорява замразяването на пресните храни и в същото време предпазва вече съхраняваните храни от нежелано затопляне.

- i** За да замразите пресни хранителни продукти, активирайте функцията Super Freeze най-малко 24 часа преди поставянето на хранителни продукти за завършване на процеса на пре-замразяване.

За да активирате функцията Super Freeze, натиснете и задръжте бутона за управление за 3 секунди. Индикаторът Super Freeze мига.

Тази функция спира автоматично след 52 часа

Можете да деактивирате функцията Super Freeze преди нейното автоматично приключване, като натиснете и задръжите бутона за управление 3 секунди. Индикаторът Super Freeze се изключва.

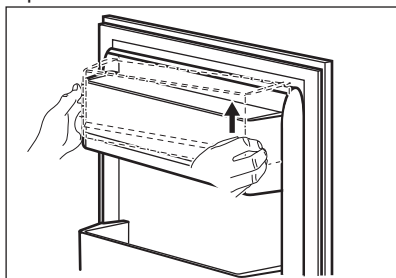
## 5. ВСЕКИДНЕВНА УПОТРЕБА

- !** **ВНИМАНИЕ!**  
Вж. глава "Безопасност".

### 5.1 Изваждане и монтиране на рафта на вратата

За да извадите рафта на вратата:

1. Задръжте лявата страна на рафта.
2. Повдигнете дясната страна на рафта, докато се освободи от крепежния болт.



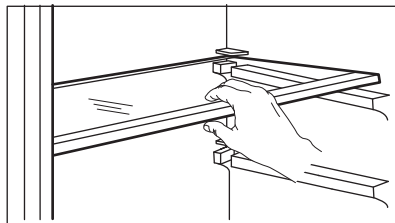
3. Повдигнете лявата страна на рафта и го извадете.
- За повторно монтиране на рафта:

1. Поставете рафта върху плоска повърхност.

2. Натиснете двете страни на рафта надолу едновременно, така че рафтът да напасне върху двата крепежни болта.

### 5.2 Подвижни рафтове

Стените на хладилника са оборудвани със серия от плъзгачи, така че рафтовете да могат да се разположат според предпочитанията Ви.



- i** Не премествайте стъкления рафт над чекмеджето за зеленчуци, за да осигурите правилна циркулация на въздуха.

### 5.3 Чекмедже за зеленчуци

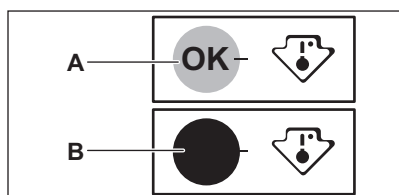
Уредът е пригоден със специално чекмедже в долната му част, което е подходящо за съхранение на плодове и зеленчуци.

## 5.4 Индикатор за температура

За правилно съхранение на храните, хладилникът е оборудван с индикатор за температурата. Символът на страничната стена на уреда показва най-студената част на хладилника.

Ако се покаже ОК (A), поставете прясна храна в зоната, посочена със символ, ако не се покаже (B), изчакайте поне 12 часа и проверете дали има показано ОК (A).

Ако все още няма ОК (B), настройте уреда на по-ниска температура.



## 5.5 Замразяване на пресни хранителни продукти

Фризерното отделение е подходящо за замразяване на пресни хранителни продукти и дълготрайно съхранение на готови дълбоко замразени продукти.

За да замразите пресни хранителни продукти, активирайте функцията Super Freeze най-малко 24 часа преди поставянето на хранителни продукти за замразяване във фризерното отделение.

Съхранявайте пресни храни, разпределени равномерно във всички фризерни отделения.

Максималното количество храна, което може да бъде замразено без да бъде добавено допълнително количество прясна храна в продължение на 24 часа, е указано на табелката с данни (етикет, поставен във вътрешността на уреда).

## 5.6 Съхраняване на замразена храна

При първоначално активиране на уреда или след дълъг период, през който уредът не е използван, оставете го да работи поне 3 часа с включена функция Super Freeze, преди да поставите хранителни продукти в отделението.

Дръжте храната по всички рафтове на разстояние от вратата не по-малко от 15 mm.



### ПРЕДУПРЕЖДЕНИЕ!

В случай на случайно размразяване, например поради спиране на тока, ако уредът е бил изключен за по-дълго време, отколкото е посочено в таблицата с техническите спецификации срещу „Време на повишаване“, замразената храна трябва се консумира бързо или да се сготви веднага, да се охлади и след това да се замрази отново.

## 5.7 Размразяване

Дълбоко замразените или замразени храни, преди да бъдат използвани, могат да се размразят в хладилника или при стайна температура, в зависимост от времето, с което разполагате.

Малките парчета могат да се готвят дори все още замразени, направо от фризера: в такъв случай готвенето ще отнеме повече време.

## 5.8 Тава за ледени кубчета

Този уред е оборудван с една или повече тавички за приготвяне на кубчета лед.



Не използвайте метални инструменти за изваждане на тавичките от фризера.

1. Напълнете формите за лед с вода.
2. Поставете ги във фризерното отделение.

## 6. ПРЕПОРЪКИ И СЪВЕТИ

### 6.1 Съвети за икономия на електроенергия

- Хладилник: Най-ефективното потребление на енергия се осигурява в конфигурацията с чекмеджетата в долната част на уреда и рафтовете, разпределени равномерно. Положението на поставките на вратата не влияе на консумацията на енергия.
- Не отваряйте вратата често и не я оставяйте отворена по-дълго от необходимото.
- Хладилник: Не настройвайте твърде висока температура, за да спестите енергия, освен ако характеристиките на храната не го изискват.
- Ако температурата на околната среда е висока и контролът на температурата е настроен на ниска температура и уредът е напълно натоварен, компресорът може да работи непрекъснато, причинявайки скреж или образуване на лед върху изпарителя. В този случай настройте контрола на температурата към по-висока температура, за да се позволи автоматично размразяване и да спестите енергия по този начин.
- Уверете се, че вентилацията е добра. Не покривайте вентилационните решетки и отвори.

### 6.2 Съвети за замразяване

- Активирайте функцията Super Freeze поне 24 часа преди да поставите храна във фризерното отделение.
- Преди да замразите свежа храна, опаковайте я и я запечатайте в: алуминиево фолио, прозрачно фолио или торбички, здраво затворени съдове с капаци.
- За по-ефективно замразяване и размразяване разделете храната на малки порции.
- Препоръчително е да ги етиктирате и да сложите дати на всеки замразен хранителен продукт. Това

ще спомогне за разграничаването на храната и за напомняне на срока на годност, за да се избегне тяхното разваляне.

- Храната трябва да е прясна, когато се замразява, за да се запази доброто качество. Особено плодове и зеленчуци трябва да бъдат замразявани след беритба, за да се запазят всички хранителни стойности.
- Не замразявайте бутилки или консерви, по-конкретно напитки, съдържащи въглероден диоксид – възможно е да експлодират при замразяване.
- Не поставяйте гореща храна във фризерното отделение. Оставете я да изстине на стайна температура преди да я поставите във фризерното отделение.
- За да избегнете повишаване в температурата на вече замразена храна, не поставяйте прясна незамразена храна в непосредствена близост. Поставете храната при стайна температура в частта на фризерното отделение, където няма замразена храна.
- Не консумирайте ледени кубчета, лед или ледени близалки непосредствено преди изваждането им от фризера. Риск от замръзвания.
- Не замразявайте повторно размразена храна. Ако храната се е размразила, сгответе я, оставете я да изстине и след това я замразете.

### 6.3 Съвети за съхранение на замразени храни

- По-високите температурни настройки в уреда може да доведат до по-кратък срок на годност на храната.
- Цялото фризерно отделение е подходящо за съхранение на замразени хранителни продукти.
- Оставете достатъчно място около храната, за да може въздуха да циркулира свободно.

- За правилно съхраняване, вижте етикета върху опаковката на храните, за да видите срока на годност.
- От значение е да загъвате храните по такъв начин, че да не навлизат вода и влага или да се образува конденз при поставяне в отделението.

## 6.4 Съвети при пазаруване

След пазаруване:

- Уверете се, че опаковката не е нарушена – храната може да е развалена. Ако опаковката е издута и мокра, най-вероятно продуктът не е съхраняван в оптимални условия и е започнал процесът по размразяване.
- За да ограничите размразяването, купувайте замразени продукти след като сте избрали всичко останало и ги пренасяйте в термични или изолирани хладилни чанти.
- Поставете замразените продукти във фризера веднага след като се приберете от пазар.
- Ако храната се е размразила дори наполовина, не я замразявайте отново. Консумирайте я възможно най-скоро.
- Водете се по срока на годност и указанията за съхранение върху опаковката.

## 6.5 Срок на годност за съхранение във фризерното отделение

Вид храна	Срок на годност (месеци)
Хляб	3
Плодове (с изкл. на цитруси)	6 - 12
Зеленчуци	8 - 10
Останала храна без месо	1 - 2
<b>Млечни продукти:</b>	
Чисто масло	6 - 9
Меко сирене (напр. моцарела)	3 - 4
Твърдо сирене (напр. пармезан, чедар)	6
<b>Морски дарове:</b>	
Тлъсти риби (напр. сьомга, скумрия)	2 - 3
Нетлъсти риби (напр. треска, писия)	4 - 6
Скариди	12
Белени миди и черни миди	3 - 4
Сготвена риба	1 - 2
<b>Месо:</b>	
Птиче	9 - 12
Говеждо	6 - 12
Pork (Свинско)	4 - 6
Агнешко	6 - 9
Наденица	1 - 2
Шунка	1 - 2
Останала храна с месо	2 - 3



## 6.6 Съвети за съхраняване на пресни хранителни продукти в хладилник

- Температури по-ниски или равни на +4°C са най-подходящи при настройка, за да се осигури запазването на прясна храна. По-високите температурни настройки в уреда може да доведат до по-кратък срок на годност на храната.
- Покрийте хранителните продукти с опаковка, за да се запазят свежестта и аромата.
- Винаги използвайте затворени съдове за течности и храна, за да се избегне наличието на миризми и аромати в отделението.
- За да се избегне контакта между сготвена и сурова храна, загънете сготвената храна и я отделете от суровата.
- Препоръчително е да размразите храната в хладилника.
- Не поставяйте гореща храна в уреда. Уверете се, че е изстинала на стайна температура преди да я съхранявате в хладилника.
- За да се избегне разхищението на храна, поставяйте новите храни зад старите.

## 6.7 Съвети за съхраняване на хранителни продукти в хладилник

- Месо (всякакви видове): завийте в подходящи пликкове и поставете на

стъкления рафт над чекмеджетата за зеленчуци. Съхранявайте месо за най-много 1-2 дена.

- Плодове и зеленчуци: почистете много добре (премахнете замърсяванията) и поставете в специално чекмедже (чекмедже за зеленчуци).
- Препоръчва се да не се съхраняват екзотични плодове, като банани, манго, папая и т.н., в хладилника.
- Зеленчуци, като домати, картофи, лук и чесън, не трябва да бъдат съхранявани в хладилник.
- Масло и сирене: поставете в запечатан контейнер или увийте в алуминиево фолио или полиетиленова торба, за да извадите колкото може повече въздух.
- Бутилки: затворете с капачка и поставете върху рафта за бутилки или (ако е възможно) на поставката за бутилки на вратата.
- Винаги следете срока на годност на продуктите, за да знаете продължителността на съхранение.

# 7. ГРИЖИ И ПОЧИСТВАНЕ



**ВНИМАНИЕ!**  
Вж. глава "Безопасност".

## 7.1 Общи предупреждения



**ПРЕДУПРЕЖДЕНИЕ!**  
Изключете уреда от контакта преди извършването на каквито и да било операции по поддръжката.



Този уред съдържа въглеродороди в охлаждащия блок; следователно поддръжката и презареждането трябва да се извършват от упълномощени техници.



Принадлежностите и частите на уреда не са подходящи за миене в съдомиялна машина.

## 7.2 Почистване на вътрешността

Преди да използвате уреда за първи път, трябва да почистите вътрешността и всички вътрешни принадлежности с хладка вода и малко неутрален сапун, за да отстраните типичната за новите изделия миризма, а след това подсушете напълно.



### ПРЕДУПРЕЖДЕНИЕ!

Не използвайте препарати, абразивни пудри, хлор или почистващи препарати на маслена основа, тъй като ще повредят покритието.

## 7.3 Периодично почистване

Уредът трябва да се почиства редовно:

1. Почиствайте вътрешността и принадлежностите с хладка вода и малко неутрален сапун.
2. Редовно проверявайте уплътненията на вратата и ги забърсвайте, за да сте сигурни, че са чисти и без замърсявания.
3. Изплакнете и подсушете напълно.

## 7.4 Размразяване на уреда



### ПРЕДУПРЕЖДЕНИЕ!

Не използвайте остри метални инструменти за изстъргване на скрежа от изпарителя, за да не го повредите.  
Не използвайте машинни съоръжения или други средства за ускоряване на процеса на размразяване, различни от препоръчаните от производителя.



Около 12 часа преди размразяването, задайте по-ниска температура, за да се натрупа достатъчен запас от студ за прекъсването на работата.



Размразяването на отделението за хладилника става автоматично.

Размразете отделението за фризера, когато пластът скреж достигне дебелина 3 – 5 mm.

За размразяване на фризерното отделение:

1. Изключете уреда или изтеглете щепсела от стенния контакт.
2. Извадете храната, увийте я в няколко пласта вестници и я поставете на хладно място.



### ПРЕДУПРЕЖДЕНИЕ!

Покачването на температурата на замразените опаковки с храна по време на размразяването може да съкрати техния безопасен срок на съхранение.  
Не докосвайте замразени храни с мокри ръце. Ръцете могат да залепнат за храната.

3. Извадете тавичката за лед.
4. Оставете вратата отворена. Пазете пода от размразената вода, например с парцал или плосък съд.
5. За да ускорите размразителния процес, поставете съд с топла вода във фризерното отделение. Освен това, отстранете парченцата лед, които се отделят преди края на размразяването.
6. Когато размразяването завърши, подсушете добре вътрешната част.
7. Включете уреда и затворете вратата.

8. Настройте регулатора на температурата, за да получите максимално изстудяване, и оставете уреда да поработи 3 часа на тази настройка.

Едва тогава поставете извадената преди това храна обратно в отделението на фризера.

1. Изключете уреда от електрозахранването.
2. Извадете цялата храна.
3. Размразете (ако е необходимо) и изчистете уреда и всички принадлежности.
4. Оставете вратата/вратите отворена/ени, за да предотвратите появата на неприятни миризми.

## 7.5 Периоди на бездействие

Когато уредът не се използва за дълъг период от време, вземете следните предпазни мерки:

# 8. ОТСТРАНЯВАНЕ НА НЕИЗПРАВНОСТИ



**ВНИМАНИЕ!**  
Вж. глава "Безопасност".

## 8.1 Как да постъпите, ако...

Проблем	Възможна причина	Решение
Уредът не работи.	Уредът е изключен.	Включете уреда.
	Щепселът не е поставен правилно в захранващия контакт.	Включете правилно щепсела в захранващия контакт.
	Няма напрежение в захранващия контакт.	Включете друг електроуред в захранващия контакт. Обърнете се към квалифициран електротехник.
Уредът е шумен.	Уредът не е правилно нивелиран.	Проверете дали уредът стои стабилно.
Компресорът работи непрекъснато.	Температурата е зададена неправилно.	Вижте глава „Действие“.
	Поставени са прекалено много хранителни продукти едновременно.	Изчакайте няколко часа след това отново проверете температурата.
	Температурата в помещението е твърде висока.	Вижте глава „Инсталиране“.
	Поставените в уреда хранителни продукти са твърде топли.	Оставете хранителните продукти да се охладят до стайна температура, преди да ги съхранявате.
	Вратата не е правилно затворена.	Вижте раздел „Затваряне на вратата“.

Проблем	Възможна причина	Решение
	Функцията Super Freeze е включена.	Вижте раздел „Функция Super Freeze“.
Компресорът не стартира незабавно след натискане на бутона „Super Freeze“ или след смяна на температурата.	Компресорът се включва след известно време.	Това е нормално, не е възникнала неизправност.
Вратата е разместена или пречи на вентилационната решетка.	Уредът не е нивелиран.	Вижте инструкциите за монтаж.
Вратата не се отваря лесно.	Опитали сте да отворите вратата веднага след като сте я затворили.	Изчакайте няколко секунди, след като сте затворили вратата, преди да я отворите отново.
Лампата не работи.	Лампата е в режим на изчакване.	Затворете и отворете вратата.
	Лампичката е дефектна.	Свържете се с най-близкия оторизиран сервизен център.
Има твърде много скрежж и лед.	Вратата не е правилно затворена.	Вижте раздел „Затваряне на вратата“.
	Уплътнението е деформирано или замърсено.	Вижте раздел „Затваряне на вратата“.
	Хранителните продукти не са увити правилно.	Увийте хранителните продукти по-добре.
	Температурата е зададена неправилно.	Вижте глава „Действие“.
	Уредът е напълно зареден и е настроен на най-ниската температура.	Задайте по-висока температура. Вижте глава „Действие“.
	Температурата в уреда е твърде ниска, а околната температура твърде висока.	Задайте по-висока температура. Вижте глава „Действие“.
По задната стена на хладилника се стича вода.	По време на автоматичното размразяване се разтопява скрежът по задната стена.	Това е нормално. Избършете водата с мек парцал.
Има прекалено много конденз по задната стена на хладилника.	Вратата е отваряна прекалено често.	Отваряйте вратата, само когато е необходимо.

Проблем	Възможна причина	Решение
	Вратата не е напълно затворена.	Уверете се, че вратата е напълно затворена.
	Съхраняваната храна не е опакована.	Опаковайте храната в подходяща опаковка, преди да я съхраните в уреда.
В хладилника се стича вода.	Хранителните продукти предотвратяват изтичането на водата в съда за събиране.	Уверете се, че хранителните продукти не се допират до задната стена.
	Изходът за вода е запушен.	Почистете изхода за вода.
Водата тече на пода.	Изходящият маркуч за топяща се вода не е свързан към тавата на изпарителя над компресора.	Свържете изходящия маркуч за топяща се вода към тавата на изпарителя.
Не може да се задава температура.	Функцията Super Freeze е включена.	Изключете функцията Super Freeze ръчно или изчакайте, докато се нулира автоматично, за да зададете температурата. Вижте раздел „Функция "Super Freeze““.
Температурата в уреда е твърде ниска/висока.	Температурата не е зададена правилно.	Задайте по-висока/по-ниска температура.
	Вратата не е правилно затворена.	Вижте раздел „Затваряне на вратата“.
	Температурата на хранителните продукти е твърде висока.	Изчакайте температурата на хранителните продукти да спадне до температурата в помещението преди съхранение.
	Прекалено много хранителни продукти се съхраняват едновременно.	Съхранявайте едновременно по-малко хранителни продукти.
	Дебелината на леда е повече от 4 – 5 mm.	Размразете уреда.
	Вратата се отваря често.	Отваряйте вратата, само когато е необходимо.
	Функцията Super Freeze е включена.	Вижте раздел „Функция Super Freeze“.

Проблем	Възможна причина	Решение
	Няма циркулация на студен въздух в уреда.	Уверете се, че има циркулация на студен въздух в уреда. Вижте глава „Препоръки и съвети“.

**i** В случай, че съветите не водят до постигане на желаните резултати, свържете се с най-близкият оторизиран сервизен център.

## 8.2 Смяна на лампичката

Уредът е снабден с интериорна LED лампа с дълготраен живот.

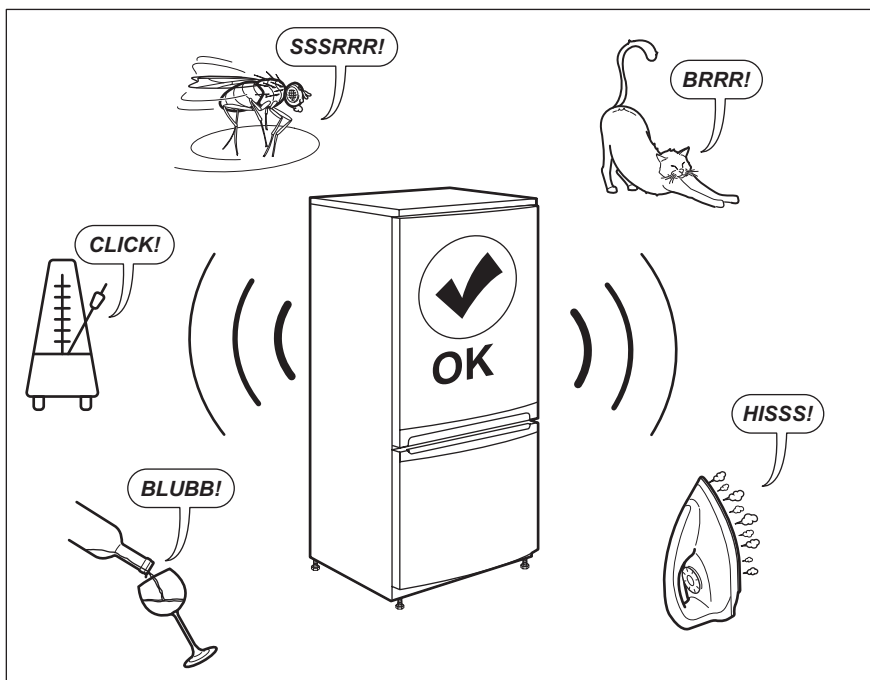
Само сервизен персонал може да подменя осветителното тяло.

Свържете се с оторизирания център за обслужване.

## 8.3 Затваряне на вратата

1. Почистете уплътненията на вратата.
2. При необходимост регулирайте вратата. Вижте глава „Инсталиране“.
3. Ако е необходимо, сменете дефектните уплътнения. Свържете се с оторизиран сервизен център.

# 9. ШУМОВЕ



## 10. ТЕХНИЧЕСКИ ДАННИ

Техническите данни се намират на табелката с данни от вътрешната страна на уреда и на етикета за енергийна категория.

QR кодът върху етикета за енергийна категория, предоставен с уреда, съдържа уеб връзка, водеща до информация, свързана с функционалността на уреда в базата данни EPREL на ЕС. Запазете етикета за енергийна категория за справка, както и ръководството за потребители и всички други документи, предоставени с уреда.

Възможно е да потърсите информацията в EPREL, като използвате връзката <https://eprel.ec.europa.eu> и въведете името на модела и продуктивния номер, които се намират върху табелката с данни на уреда.

Вижте линка [www.theenergylabel.eu](http://www.theenergylabel.eu) за подробна информация за етикета за енергийната категория.


## 11. ИНФОРМАЦИЯ ЗА ИЗПИТВАЩИ ЛАБОРАТОРИИ


Монтажът и подготовката на уреда за всяка ЕкоДизайн заверка трябва да съответстват на EN 62552.

Изискванията за вентилация, размерите за вдлъбнатини и минималните задни хлабини трябва да

бъдат упоменати в настоящото ръководство за потребители в глава 3. Моля, свържете се с производителя за допълнителна информация, включително и планове за товарене.

## 12. ОПАЗВАНЕ НА ОКОЛНАТА СРЕДА

Рециклирайте материалите със символа . Поставайте опаковките в съответните контейнери за рециклирането им. Помогнете за опазването на околната среда и човешкото здраве, както и за рециклирането на отпадъци от

електрически и електронни уреди. Не изхвърляйте уредите, означени със символа , заедно с битовата смет. Върнете уреда в местния пункт за рециклиране или се обърнете към вашата общинска служба.

## OBSAH

1. BEZPEČNOSTNÍ INFORMACE.....	24
2. BEZPEČNOSTNÍ POKYNY .....	26
3. INSTALACE.....	28
4. PROVOZ.....	33
5. DENNÍ POUŽÍVÁNÍ.....	34
6. TIPY A RADY.....	35
7. ČIŠTĚNÍ A ÚDRŽBA.....	38
8. ODSTRAŇOVÁNÍ ZÁVAD.....	39
9. ZVUKY.....	42
10. TECHNICKÉ ÚDAJE.....	42
11. INFORMACE PRO ZKUŠEBNY.....	43

## MYSLÍME NA VÁS

Děkujeme, že jste si zakoupili spotřebič značky Electrolux. Vybrali jste si produkt, se kterým jsou spjaty desítky let profesionálních zkušeností a inovací. Tento důmyslný a stylový spotřebič byl navržen s ohledem na jeho uživatele. Kdykoliv jej proto používáte, můžete se spolehnout, že pokaždé dosáhnete skvělých výsledků.

Vítá Vás Electrolux.

**Navštivte naše stránky ohledně:**



Rady ohledně používání, brožury, poradce při potížích a servisní informace získáte na:

**[www.electrolux.com/support](http://www.electrolux.com/support)**



Registrace vašeho spotřebiče, kterou získáte lepší servis:

**[www.registerelectrolux.com](http://www.registerelectrolux.com)**



Nákupu příslušenství, spotřebního materiálu a originálních náhradních dílů pro váš spotřebič:

**[www.electrolux.com/shop](http://www.electrolux.com/shop)**

## PÉČE O ZÁKAZNÍKY A SERVIS

Doporučujeme používat originální náhradní díly. Při kontaktu se servisním střediskem se ujistěte, že máte k dispozici následující údaje: Model, výrobní číslo (PNC), sériové číslo. Tyto informace jsou uvedeny na typovém štítku.

⚠ Upozornění / Důležité bezpečnostní informace

ℹ Všeobecné informace a rady

📖 Poznámky k ochraně životního prostředí

Změny vyhrazeny.

### 1. ⚠ BEZPEČNOSTNÍ INFORMACE

Tento návod si pečlivě přečtěte ještě před instalací spotřebiče a jeho prvním použitím. Výrobce nenes



odpovědnost za žádný úraz ani škodu v důsledku nesprávné instalace nebo použití. Návod k použití vždy uchovávejte na bezpečném a přístupném místě pro jeho budoucí použití.

## 1.1 Bezpečnost dětí a postižených osob

- Tento spotřebič smí používat děti starší osmi let nebo osoby se sníženými fyzickými, smyslovými nebo duševními schopnostmi nebo osoby bez patřičných zkušeností a znalostí, pouze pokud tak činí pod dozorem nebo vedením, které zohledňuje bezpečný provoz spotřebiče, a pokud rozumí rizikům spojeným s provozem spotřebiče.
- Děti ve věku tří až osmi let mohou tento spotřebič plnit a vyprazdňovat, pokud k tomu dostaly řádné pokyny.
- Osoby s rozsáhlým a komplexním postižením mohou tento spotřebič používat, pokud k tomu dostaly řádné pokyny.
- Děti mladší tří let bez stálého dozoru držte z dosahu spotřebiče.
- Nenechte děti hrát si se spotřebičem.
- Čištění a uživatelskou údržbu spotřebiče by neměly provádět děti bez dozoru.
- Všechny obaly uschovejte z dosahu dětí a řádně je zlikvidujte.

## 1.2 Všeobecné bezpečnostní informace

- Tento spotřebič je určen pro použití v domácnosti a pro následující způsoby použití:
  - ve farmářských domech, v kuchyňkách pro zaměstnance v obchodech, kancelářích a jiných pracovních prostředích;
  - Pro zákazníky hotelů, motelů, penzionů a jiných ubytovacích zařízení.
- Aby se zabránilo kontaminaci potravin, řiďte se následujícími pokyny:
  - neotevírejte dveře na delší dobu;

- pravidelně čistěte povrchy, které mohou přijít do styku s potravinami a přístupnými vypouštěcími systémy;
- syrové maso a ryby uchovávejte v chladničce ve vhodných nádobách, aby nepřišly navzájem do styku nebo nekapaly na jiné potraviny.
- VAROVÁNÍ: Udržujte volně průchodné větrací otvory na povrchu spotřebiče nebo kolem vestavěného spotřebiče.
- VAROVÁNÍ: K urychlení odmrazování nepoužívejte mechanické ani jiné pomocné prostředky, které nejsou doporučeny výrobcem.
- VAROVÁNÍ: Nepoškozujte chladicí okruh.
- VAROVÁNÍ: V prostoru chladicích spotřebičů nepoužívejte jiné elektrické přístroje, než typy schválené k tomuto účelu výrobcem.
- K čištění spotřebiče nepoužívejte proud vody nebo páru.
- Vyčistěte spotřebič vlhkým měkkým hadrem. Používejte pouze neutrální mycí prostředky. Nepoužívejte prostředky s drsnými částicemi, drátěnky, rozpouštědla nebo kovové předměty.
- Pokud necháte spotřebič prázdný na delší dobu, vypněte jej, odmrazte, vyčistěte, vysušte a nechte dveře otevřené, abyste zabránili vzniku plísní ve spotřebiči.
- V tomto spotřebiči neuchovávejte výbušné směsi, jako např. aerosolové spreje s hořlavým hnacím plynem.
- Jestliže je poškozený přívodní kabel, smí ho vyměnit pouze výrobce, autorizované servisní středisko nebo osoba s podobnou příslušnou kvalifikací, jinak by mohlo dojít k úrazu.

## 2. BEZPEČNOSTNÍ POKYNY

## 2.1 Instalace



### VAROVÁNÍ!

Tento spotřebič smí instalovat jen kvalifikovaná osoba.

- Odstraňte veškerý obalový materiál.
- Poškozený spotřebič neinstalujte ani nepoužívejte.
- Řiďte se pokyny k instalaci dodanými spolu s tímto spotřebičem.
- Při přemísťování spotřebiče buďte vždy opatrní, protože je těžký. Vždy používejte ochranné rukavice a uzavřenou obuv.
- Přesvědčte se, že vzduch může okolo spotřebiče volně proudit.
- Při první instalaci nebo změně směru otevírání dveří počkejte alespoň čtyři hodiny, než spotřebič připojíte k napájení. Olej tak může natéct zpět do kompresoru.
- Před každou činností na spotřebiči (např. změna směru otevírání dveří) vytáhněte zástrčku ze síťové zásuvky.
- Neinstalujte spotřebič v blízkosti topidel, sporáků, trub či varných desek.
- Nevystavujte spotřebič dešti.
- Neinstalujte spotřebič tam, kde by se dostal do přímého slunečního světla.
- Neinstalujte spotřebič v příliš vlhkých či příliš chladných místech.
- Při přemísťování spotřebiče jej nadzdvihněte za přední okraj, abyste zabránili poškrábání podlahy.

## 2.2 Připojení k elektrické síti



### VAROVÁNÍ!

Hrozí nebezpečí požáru nebo úrazu elektrickým proudem.



### VAROVÁNÍ!

Při instalaci spotřebiče se ujistěte, že není napájecí kapel nikde zachycený či poškozený.



### VAROVÁNÍ!

Nepoužívejte rozbočovací zástrčky ani prodlužovací kabely.

- Spotřebič musí být uzemněn.
- Zkontrolujte, zda údaje na typovém štítku souhlasí s parametry elektrické sítě.
- Vždy používejte správně instalovanou síťovou zásuvku s ochranou proti úrazu elektrickým proudem.
- Dbejte na to, abyste nepoškodili elektrické součásti (např. napájecí kabel, síťovou zástrčku, kompresor). Při výměně elektrických součástí se obraťte na autorizované servisní středisko či elektrikáře.
- Napájecí kabel musí zůstat pod úrovní síťové zástrčky.
- Síťovou zástrčku zapojte do síťové zásuvky až na konci instalace spotřebiče. Po instalaci musí zůstat síťová zástrčka nadále dostupná.
- Neodpojujte spotřebič ze zásuvky tahem za kabel. Vždy tahejte za zástrčku.

## 2.3 Použití spotřebiče



### VAROVÁNÍ!

Hrozí nebezpečí zranění, popálení, úrazu elektrickým proudem nebo požáru.



Spotřebič obsahuje hořlavý plyn isobutan (R600a) - zemní plyn, který je dobře snášen životním prostředím. Dbejte na to, abyste nepoškodili chladicí okruh obsahující isobutan.

- Neměňte technické parametry tohoto spotřebiče.
- Do spotřebiče nekládejte jiná elektrická zařízení (jako např. výrobničky zmrzliny), pokud nejsou výrobcem označena jako použitelná.
- Pokud dojde k poškození chladicího okruhu, ujistěte se, že se v místnosti nenachází zdroje otevřeného ohně či možného vznícení. Místnost vyvětrejte.
- Zabraňte kontaktu horkých předmětů s plastovými částmi spotřebiče.
- Do mrazicího oddílu nekládejte sycené nápoje. V nádobě takových nápojů by vznikl přetlak.
- Ve spotřebiči nechovávejte hořlavé plyny a kapaliny.

- Do spotřebiče, do jeho blízkosti nebo na spotřebič neumisťujte hořlavé předměty nebo předměty obsahující hořlavé látky.
- Nedotýkejte se kompresoru či kondenzátoru. Jsou horké.
- Nedotýkejte se a neodstraňujte předměty či potraviny z mrazicího oddílu, pokud máte mokré či vlhké ruce.
- Nezmrazujte znovu potraviny, které byly rozmražené.
- Dodržujte skladovací pokyny uvedené na balení mražených potravin.
- Potraviny před vložením do mrazicího oddílu zabalte do jakéhokoli vhodného materiálu pro kontakt s potravinami.

## 2.4 Vnitřní osvětlení



### **VAROVÁNÍ!**

Nebezpečí úrazu elektrickým proudem!

- Typ osvětlení použitý u tohoto spotřebiče je určen pouze do domácích spotřebičů. Nepoužívejte je pro osvětlení domácnosti.

## 2.5 Čištění a údržba



### **VAROVÁNÍ!**

Hrozí nebezpečí poranění nebo poškození spotřebiče.

- Před čištěním nebo údržbou spotřebič vždy vypněte a vytáhněte síťovou zástrčku ze zásuvky.
- Tento spotřebič obsahuje uhlovodíky v chladicí jednotce. Údržbu a doplnění jednotky smí provádět pouze kvalifikovaná osoba.
- Pravidelně kontrolujte vypouštěcí otvor spotřebiče a v případě potřeby jej vyčistěte. Jestliže je otvor ucpaný, bude se na dně spotřebiče shromažďovat voda.

## 2.6 Obsluha

- Pro opravu spotřebiče se obraťte na autorizované servisní středisko. Používejte výhradně originální náhradní díly.
- Uvědomte si, že opravy svépomocí a neprofesionální opravy mohou mít bezpečnostní následky a mohou zneplatnit záruku.
- Následující náhradní díly budou dostupné po dobu sedmi let po ukončení výroby tohoto modelu: termostaty, snímače teploty, desky s tištěnými obvody, zdroje osvětlení, dveřní kliky, dveřní závěsy, nádobky a koše. Uvědomte si, že některé z těchto náhradních dílů jsou dostupné pouze profesionálním opravářům a že ne všechny díly jsou vhodné pro všechny modely.
- Dveřní těsnění budou dostupná po dobu 10 let od ukončení výroby tohoto modelu.

## 2.7 Likvidace



### **VAROVÁNÍ!**

Hrozí nebezpečí úrazu či udušení.

- Odpojte spotřebič od elektrické sítě.
- Odřízněte a vyhodte síťový kabel.
- Odstraňte dveře, abyste zabránili uvěznění dětí a domácích zvířat ve spotřebiči.
- Chladicí okruh a izolační materiály tohoto spotřebiče neškodí ozonové vrstvě.
- Izolační pěna obsahuje hořlavé plyny. Pro informace ohledně správné likvidace spotřebiče se obraťte na místní úřady.
- Nepoškozujte část chladicí jednotky, která se nachází blízko výměníku tepla.

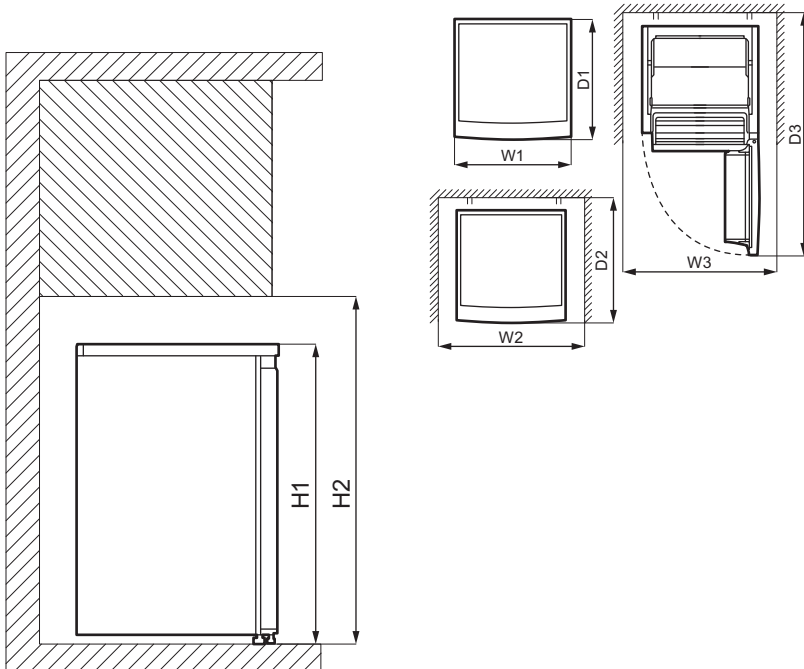
# 3. INSTALACE



### **VAROVÁNÍ!**

Viz kapitoly o bezpečnosti.

### 3.1 Rozměry



Celkové rozměry <sup>1)</sup>		
H1	mm	845
W1	mm	560
D1	mm	575

<sup>1)</sup> výška, šířka a hloubka spotřebiče bez držadla a nožiček

Prostor potřebný při používání <sup>1)</sup>		
H2	mm	945
W2	mm	760
D2	mm	650

<sup>1)</sup> výška, šířka a hloubka spotřebiče včetně držadla a prostoru potřebného pro volné proudění chladicího vzduchu

Celkový prostor potřebný při používání <sup>1)</sup>		
H2	mm	945
W3	mm	760
D3	mm	1165

<sup>1)</sup> výška, šířka a hloubka spotřebiče včetně držadla, prostoru potřebného pro volné proudění chladicího vzduchu a prostoru potřebného k otevírání dveří v minimálním úhlu, který umožňuje vyjímání veškerého vnitřního vybavení

### 3.2 Umístění

Abyste zajistili nejlepší funkci spotřebiče, neměli byste jej instalovat v blízkosti zdrojů tepla (trouby, sporáků, radiátorů nebo varných desek) nebo na místě s

přímým slunečním svitem. Dbejte na to, aby kolem zadní stěny skříňe spotřebiče mohl volně proudit vzduch.

Jestliže je spotřebič umístěn pod závěsnými skříňkami kuchyňské linky, je pro zajištění správného výkonu nutná minimální vzdálenost od horní části skříňe spotřebiče. Pokud je to však možné, spotřebič pod závěsné skříňky nestavte. Jedna nebo více nastavitelných nožiček na spodku skříňe zajišťují vyrovnané postavení spotřebiče.



Spotřebič musí být možné odpojit od elektrické sítě. Zástrčka musí proto být i po instalaci dobře přístupná.

### 3.3 Nastavení polohy

Tento spotřebič není zamýšlen k použití jako vestavný spotřebič.

Tento spotřebič by měl být instalován na suchém, dobře větraném místě vnitřních prostor.

Správný provoz spotřebiče lze zaručit pouze v rámci stanoveného teplotního rozsahu. Tento spotřebič je zamýšlen k použití při pokojové teplotě v rozsahu 10°C až 43°C.

Pokud nebudou z důvodu odlišné instalace dodrženy požadavky na správné větrání, spotřebič bude fungovat správně, ale může se lehce zvýšit spotřeba energie.



Pokud máte jakékoliv pochyby ohledně místa instalace spotřebiče, obraťte se na prodejce, na náš zákaznický servis nebo na nejbližší autorizované servisní středisko.



Pokud umístíte spotřebič proti stěně, použijte dodané zadní rozpěrky nebo dodržujte minimální vzdálenost uvedenou v části „Rozměry“.



#### POZOR!

Pokud instalujete spotřebič u stěny, prostudujte si část „Rozměry“, abyste porozuměli minimální vzdálenosti mezi stěnou a stranou spotřebiče, kde se nachází dveřní závěsy, abyste zajistili dostatek místa k otevření dveří při vyjímání vnitřního vybavení (např. při čištění).

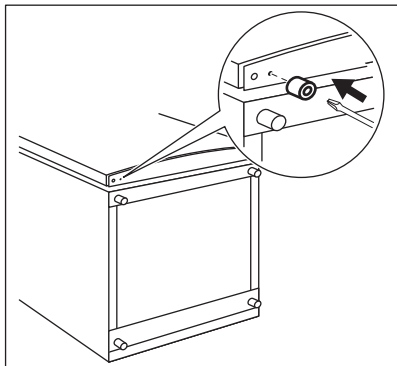
### 3.4 Připojení k elektrické síti

- Spotřebič smí být připojen k síti až po ověření, že napětí a frekvence uvedené na typovém štítku odpovídají napětí v domácí síti.
- Spotřebič musí být uzemněn. Zástrčka napájecího kabelu je k tomuto účelu vybavena příslušným kontaktem. Pokud není domácí zásuvka uzemněná, poraďte se s odborníkem a připojte spotřebič k samostatnému uzemnění v souladu s platnými předpisy.
- Výrobce odmítá veškerou odpovědnost v případě nedodržení výše uvedených pokynů.
- Tento spotřebič je v souladu se směrnicemi EHS.

### 3.5 Gumová podložka

Toto doplňkové vybavení dodané s vaším spotřebičem v sáčku není nutné instalovat při běžném použití instalovat.

V případě, že všechny potraviny jsou umístěny pouze ve dveřních policích, však existuje riziko, že spotřebič bude nestabilní. V takovém případě nainstalujte gumovou podložku.



1. Spotřebič opatrně naklopte na měkkou balicí pěnu nebo podobný materiál, abyste zabránili poškození zadní strany spotřebiče a podlahy.
2. Najděte otvor v dolním podstavci a zasuňte šroub do gumové podložky.
3. Přešroubujte ji k podstavci pomocí křížového šroubováku.

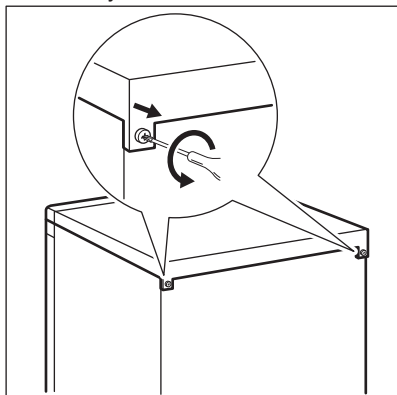
### 3.6 Změna směru otvírání dveří



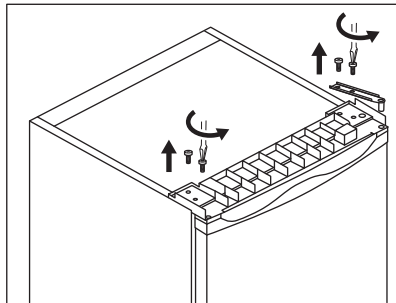
#### **VAROVÁNÍ!**

Před každou činností vytáhněte zástrčku ze síťové zásuvky.

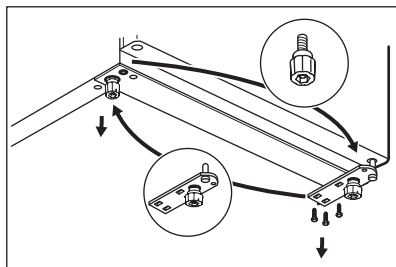
1. Ujistěte se, že spotřebič je ve vzpřímené poloze.
2. Otevřete dveře a vyjměte jejich vybavení. Viz část „Denní používání“. Zavřete dveře.
3. Demontujte šrouby na zadní straně horního krytu.



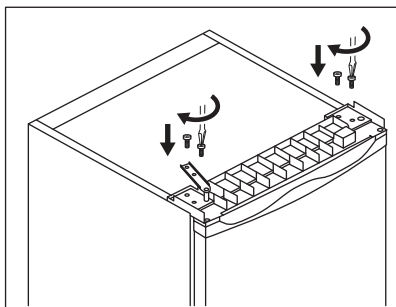
4. Horní kryt nadzdvihněte a položte ho na měkký povrch.
5. Vyšroubujte čtyři šrouby.



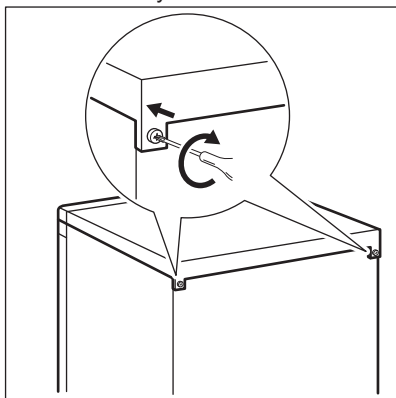
6. Nadzdvihněte horní závěs a společně se šrouby ho odložte na bezpečné místo.
7. Nadzdvihněte dveře a položte je na měkký povrch.
8. Spotřebič opatrně naklopte na měkkou balicí pěnu nebo podobný materiál, abyste zabránili poškození zadní strany spotřebiče a podlahy.
9. Vyšroubujte šrouby dolního dveřního závěsu a seřiditelné nožičky.
10. Nasadte čep do protějšího otvoru závěsu.



11. Našroubujte dolní závěs na protilehlé straně spotřebiče.
12. Namontujte gumovou podložku na straně spotřebiče, kde není závěs.
13. Nasadte dveře na dolní závěs tak, aby čep závěsu zapadl do dolního otvoru ve dveřích.
14. Namontujte horní závěs na opačnou stranu spotřebiče. Nasadte čep horního závěsu do horního otvoru ve dveřích. Utáhněte šrouby.



15. Zbývající dva šrouby zašroubujte na horní straně spotřebiče, kde není závěs.
16. Nasadte horní kryt na spotřebič a utáhněte šrouby na zadní straně.



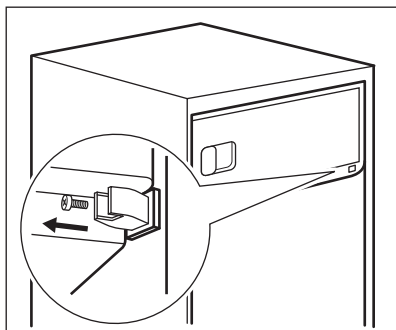
Nainstalujte vybavení dveří.  
Počkejte alespoň čtyři hodiny, než spotřebič připojíte k napájení.

### 3.7 Změna směru otevírání dvířek mrazicího oddílu

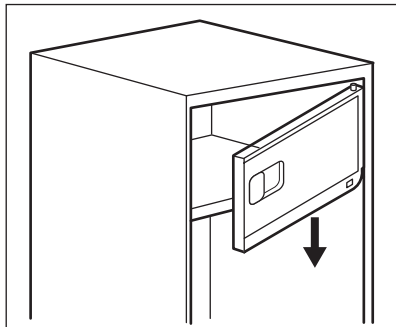


**VAROVÁNÍ!**  
Před každou činností vytáhněte zástrčku ze síťové zásuvky.

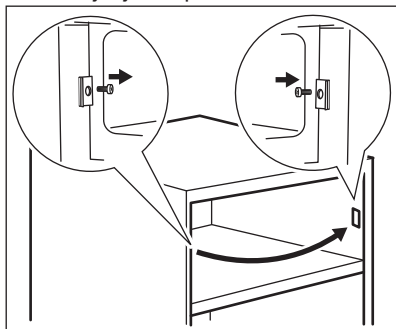
1. Zavřete dvířka mrazicího oddílu. Odšroubujte šroub instalačního tlačítka. Odložte instalační tlačítko a šroub na bezpečné místo.



2. Mírně otevřete dvířka mrazicího oddílu. Vytáhněte dvířka mrazicího oddílu krytku horního ložiska dvířek směrem dolů.

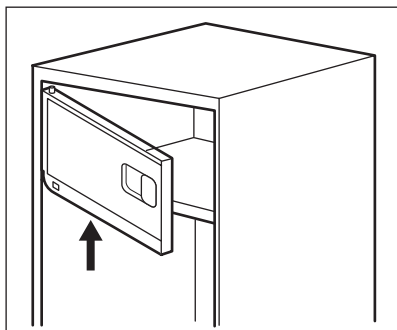


3. Vymontujte instalační svorku a namontujte ji na opačné straně.

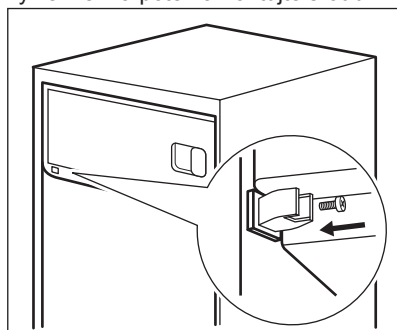


4. Otočte dvířka mrazicího oddílu o 180 stupňů. Namontujte krytku na horní ložisko dvířek.





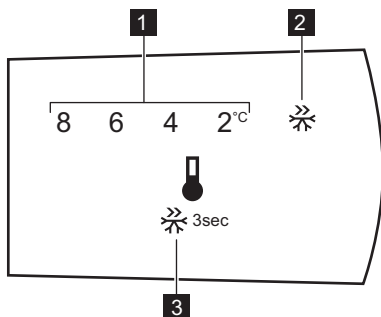
výklenkem a poté namontujte šroub.



5. Nasadíte dvířka mrazicího oddílu a zavěte je.
6. Namontujte instalační tlačítko na dolní ložisko dvířek. Zatlačte instalační tlačítko tak, aby mezi ním a
7. Vyjměte ze sáčku krytky otvorů a nasadíte je do otvorů po závěsu dvířek.

## 4. PROVOZ

### 4.1 Ovládací panel



1. Ukazatel teploty
2. Ukazatel Super Freeze
3. Ovládací tlačítko

### 4.2 Zapnutí spotřebiče

Zasuňte zástrčku do síťové zásuvky.

### 4.3 Vypnutí spotřebiče

Spotřebič vypnete vytáhnutím síťové zástrčky ze zásuvky.

### 4.4 Regulace teploty



Výchozí nastavená teplota v chladicím oddílu je 4 °C.

K nastavení teploty stiskněte opakovaně ovládací tlačítko, dokud nedosáhnete požadované hodnoty.

Při volbě nastavení mějte na paměti, že teplota uvnitř spotřebiče závisí na:

- teplotě místnosti,
- četnosti otevírání dveří,

- množství uložených potravin,
  - umístění spotřebiče.
- Optimální je obvykle střední nastavení.

## 4.5 Funkce rychlého zmrazení

Funkce Super Freeze se používá k předmražení nebo rychlému zmrazení ve sledu s mrazicím oddílem. Tato funkce urychluje zmrazování čerstvých potravin a současně chrání již uložené potraviny před nežádoucím zahřátím.



Chcete-li zmrazit čerstvé potraviny, zapněte funkci Super Freeze minimálně 24 hodin před vložením potravin k dokončení předmražení.

Chcete-li funkci Super Freeze aktivovat, stiskněte a podržte ovládací tlačítko na tři sekundy. Začne blikat kontrolka Super Freeze.

Funkce se automaticky vypne za 52 hodin.

Funkci Super Freeze můžete před jejím automatickým ukončením vypnout stisknutím a podržením ovládacího tlačítka na tři sekundy. Kontrolka Super Freeze zhasne.

## 5. DENNÍ POUŽÍVÁNÍ

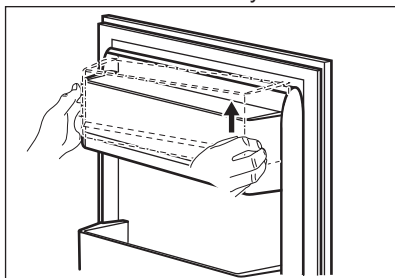


**VAROVÁNÍ!**  
Viz kapitoly o bezpečnosti.

### 5.1 Odstranění a instalace dveřní police

Chcete-li vyjmout dveřní polici:

1. Chytněte polici po levé straně.
2. Nadzdvihněte pravou stranu police, dokud se neuvolní z úchytu.



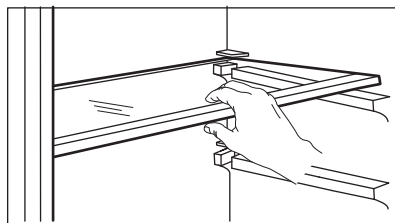
3. Nadzdvihněte levou stranu police a vyjměte ji.

Opětovné vsazení police do dveří:

1. Položte polici na dveře naplocho.
2. Polici současně zatlačte na obou stranách dolů tak, aby zapadla do obou úchytů.

### 5.2 Přemístitelné police

Na stěnách chladicího oddílu jsou kolejničky, do kterých se podle přání zasunují police.



Skleněná police nad zásuvkou na zeleninu musí ale vždy zůstat na svém místě k zajištění správného oběhu vzduchu.

### 5.3 Zásuvka na zeleninu

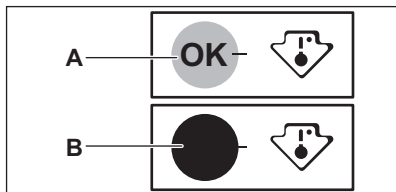
Ve spodní části spotřebiče se nachází speciální zásuvka na zeleninu vhodná k uchování ovoce a zeleniny.

### 5.4 Ukazatel teploty

Pro správné uchování potravin je chladnička vybavena ukazatelem teploty. Symbol na boční stěně spotřebiče označuje nejchladnější oblast v chladničce.

Pokud se zobrazí OK (A), vložte čerstvé potraviny do oblasti vyznačené symbolem, pokud ne (B), vyčkejte alespoň 12 hodin a zkontrolujte, zda je to OK (A).

Pokud to stále není OK (B), upravte nastavení na chladnější hodnotu.



## 5.5 Zmrazování čerstvých potravin

Mrazicí oddíl se hodí pro zmrazování čerstvých potravin a pro dlouhodobé uložení zmrazených a hlubokozmrazených potravin.

Chcete-li zmrazit čerstvé potraviny, zapněte funkci Super Freeze minimálně 24 hodin před uložením zmrazovaných potravin do mrazicího oddílu.

Čerstvé potraviny uchovávejte rovnoměrně rozložené v mrazicím oddílu.

Maximální množství potravin, které lze bez přidávání dalších čerstvých potravin zmrazit během 24 hodin, je uvedeno na typovém štítku (nacházejícím se uvnitř spotřebiče).

## 5.6 Uskladnění zmrazených potravin

Po prvním spuštění spotřebiče nebo po jeho dlouhodobé odstávce nechte spotřebič před vložením potravin běžet nejméně tři hodiny se zapnutou funkcí Super Freeze.

# 6. TIPY A RADY

## 6.1 Tipy pro úsporu energie

- Chladnička: Nejúspornější využití energie je zajištěno v konfiguraci s rovnoměrně rozloženými zásuvkami ve spodní části spotřebiče a policemi. Poloha dveřních košů neovlivňuje spotřebu energie.

Potraviny by měly být umístěny alespoň 15 mm od dveří.



### POZOR!

V případě náhodného rozmrazení, například z důvodu výpadku proudu, a pokud výpadek proudu trval delší dobu, než je uvedeno na typovém štítku (skladovací doba při poruše), je nutné rozmrazené potraviny rychle spotřebovat nebo ihned uvařit či upéct a potom opět ochladit a zmrazit.

## 5.7 Rozmrazování

Hluboce zmrazené nebo zmrazené potraviny je možné před použitím rozmrazit v chladničce nebo při pokojové teplotě, podle toho, kolik na to máte času.

Malé kousky lze dokonce tepelně upravovat ještě zmrazené, přímo z mrazničky: čas přípravy bude ale v takovém případě delší.

## 5.8 Miska na výrobu kostek ledu

Spotřebič je vybaven jednou nebo více miskami na výrobu kostek ledu.



K vyjmutí nádobek z mrazničky nepoužívejte kovové nástroje.

1. Naplňte misky na výrobu kostek ledu vodou
2. Misky vložte do mrazicího oddílu.

- Neotvírejte často dveře, ani je nenechávejte otevřené déle, než je nutné.
- Chladnička: Nenastavujte příliš vysokou teplotu, abyste šetřili energii, pokud to nevyžadují vlastnosti potravin.

- Jestliže je okolní teplota vysoká, regulátor teploty je na vyšším nastavení a spotřebič je zcela zaplněný, může kompresor běžet nepřetržitě a způsobit, že se na výparníku tvoří námraza nebo led. V takovém případě nastavte regulátor teploty na vyšší teplotu, abyste umožnili automatické odmrazování a ušetřili tak energii.
- Zajistěte dobré větrání. Nezakrývejte větrací mřížky nebo otvory.

## 6.2 Tipy pro zmrazování potravin

- Funkci Super Freeze zapněte alespoň 24 hodin před vložením potravin dovnitř mrazicího oddílu.
- Před mražením potravin zabalte a utěsněte v: hliníkové fólii, plastové fólii nebo sáčcích, vzduchotěsných nádobách s víčkem.
- Efektivnějšího zmrazování a rozmrazování potravin dosáhnete, když je rozdělíte na malé porce.
- Doporučuje se všechny vaše mražené potraviny opatřit štítky a daty. Pomůžete si tak s identifikací potravin a se zjišťováním, kdy by se měly použít, než se zkazí.
- Potraviny by měly být čerstvé, když jsou zmrazovány, aby se uchovala jejich dobrá kvalita. Ovoce a zelenina by se měla obzvláště zmrazovat po sklizni, aby se zachovaly všechny jejich živiny.
- Nezmrazujte lahve nebo plechovky s tekutinami, obzvláště pak nápoje s oxidem uhličitým - mohou během zmrazování explodovat.
- Do mrazicího oddílu nedávejte horká jídla. Ochladte je na pokojovou teplotu, než je vložíte dovnitř oddílu.
- Aby nedošlo ke zvýšení teploty již zmrazených potravin, neumísťujte přímo vedle nich čerstvé nezmražené potraviny. Potraviny při pokojové teplotě ukládejte do části mrazicího

oddílu, kde nejsou žádné zmražené potraviny.

- Ledové kostky nebo zmrzliny nejezte ihned poté, co je vyjmete z mrazničky. Hrozí nebezpečí omrznutí.
- Rozmražené potraviny opět nezmrazujte. Pokud se potraviny rozmrazily, uvařte je, zchladte a poté opět zmrazte.

## 6.3 Tipy pro skladování zmrazených potravin

- Vyšší nastavení teploty uvnitř spotřebiče může vést ke kratší době použitelnosti potravin.
- Celý mrazicí oddíl je vhodný k uchovávání mražených potravin.
- Ponechte kolem potravin dostatek místa, aby mohl volně proudit vzduch.
- Informace o adekvátním uchovávání a době použitelnosti potravin naleznete na štítku jejich balení.
- Potraviny je důležité zabalit takovým způsobem, který brání proniknutí vody, vlhkosti nebo kondenzace.

## 6.4 Tipy při nakupování

Po nákupu potravin:

- Ujistěte se, že balení není poškozené - potraviny by mohly být znehodnoceny. Pokud je balení nafouknuté nebo vlhké, nemuselo být uchováváno při optimálních podmínkách a mohlo se začít rozmrazovat.
- Abyste omezili proces rozmrazování, mražené potraviny nakupujte na konci vašeho nakupování a přepravujte je v termoizolační chladicí tašce.
- Mražené potraviny vložte po návratu z obchodu okamžitě do mrazničky.
- Pokud se potraviny byly jen částečně rozmrazily, již je nezmrazujte. Co nejdříve je zkonsumujte.
- Řiďte se datem spotřeby a informacemi o uchovávání na balení potravin.

## 6.5 Doba použitelnosti potravin v mrazicím oddílu

Druh jídla	Doba použitelnosti (měsíce)
Chléb	3
Ovoce (kromě citrusů)	6 - 12
Zelenina	8 - 10
Zbytky bez masa	1 - 2
<b>Mléčné výrobky:</b>	
Máslo	6 - 9
Měkký sýr (např. mozzarella)	3 - 4
Tvrdý sýr (např. parmazán, čedar)	6
<b>Mořské plody:</b>	
Tučné ryby (např. losos, makrela)	2 - 3
Libové ryby (např. treska, platýs)	4 - 6
Krevety	12
Vyloupanuté škeble a ústřice	3 - 4
Vařená ryba	1 - 2
<b>Maso:</b>	
Drůbež	9 - 12
Hovězí	6 - 12
Vepřové	4 - 6
Jehněčí	6 - 9
Uzeniny	1 - 2
Šunka	1 - 2
Zbytky s masem	2 - 3

## 6.6 Tipy pro chlazení čerstvých potravin

- Dobré nastavení teploty, které zajišťuje uchovávání čerstvých potravin, je teplota nižší nebo rovná +4 °C.  
Vyšší nastavení teploty uvnitř spotřebiče může vést ke kratší době použitelnosti potravin.
- Zakryjte potraviny obalem, abyste zachovali jejich čerstvost a aroma.
- Vždy používejte uzavřené nádoby na tekutina a na potraviny, abyste zabránili vzniku vůní a pachů v oddílu.
- Abyste zabránili mísení vůní mezi uvařenými a syrovými potravinami, zakryjte uvařené potraviny a oddělte je od syrových.
- Potraviny se doporučuje rozmrazovat uvnitř chladničky.

- Do spotřebiče nekládejte horké potraviny. Ujistěte se, že vychladly na pokojovou teplotu, než je vložíte dovnitř.
- Abyste zabránili plýtvání potravinami, nové potraviny by měly být uloženy vždy za staršími.

## 6.7 Tipy pro chlazení potravin

- Maso (všechny druhy) : zabalte do vhodného obalu a položte na skleněnou polici nad zásuvku se zeleninou. Maso skladujte nejdéle 1-2 dny.
- Ovoce a zelenina: důkladně vyčistěte (odstraňte nečistoty) a vložte speciální zásuvku (zásuvku na zeleninu).
- V chladničce se nedoporučuje uchovávat exotické ovoce, jako jsou banány, mango, papája, apod.

- Zelenina, jako jsou rajčata, brambory, cibule a česnek, by se neměla uchovávat v chladničce.
- Máslo a sýr: vložte do vzduchotěsné nádoby nebo zabalte do hliníkové fólie či do polyetylénového sáčku, aby k nim měl vzduch co nejméně přístup.
- Lahve: uzavřete je víčkem a uložte je buďto v polici na lahve ve dveřích

spotřebiče nebo ve stojanu na lahve (je-li součástí výbavy).

- Vždy si prostudujte datum spotřeby potravin, abyste věděli, jak dlouho je lze uchovávat.

## 7. ČIŠTĚNÍ A ÚDRŽBA



### VAROVÁNÍ!

Viz kapitoly o bezpečnosti.

### 7.1 Obecná upozornění



#### POZOR!

Před každou údržbou nebo čištěním spotřebič odpojte od elektrické sítě.



Tento spotřebič obsahuje plynné uhlovodíky v chladicím okruhu; údržbu a doplnění smějí tedy provádět pouze oprávněný a kvalifikovaný technik.



Příslušenství a součásti spotřebiče nejsou vhodné pro mytí v myčce nádobí.

### 7.2 Čištění vnitřku spotřebiče

Před prvním použitím spotřebiče omyjte vnitřek a veškeré vnitřní příslušenství vlažnou vodou s trochou neutrálního mycího prostředku, abyste odstranili typický pach nového výrobku, pak vše důkladně vytřete do sucha.



#### POZOR!

Nepoužívejte čisticí prostředky, abrazivní prášky, čističe na bázi chlóru nebo ropy, které mohou poškodit povrch spotřebiče.

### 7.3 Pravidelné čištění

Spotřebič je nutné pravidelně čistit:

1. Vnitřek a všechno vnitřní příslušenství omyjte vlažnou vodou s

trochou neutrálního mycího prostředku.

2. Pravidelně kontrolujte těsnění dveří a otírejte je, aby bylo čisté, bez usazených nečistot.
3. Vše důkladně opláchněte a osušte.

### 7.4 Odmrazování spotřebiče



#### POZOR!

K odstraňování námrazy z výparníku nepoužívejte nikdy ostré kovové nástroje, mohli byste jej poškodit. K urychlení odmrazování nepoužívejte mechanické nebo jiné pomocné prostředky, které nejsou doporučeny výrobcem.



Asi 12 hodin před odmrazováním nastavte nižší teplotu, aby se vytvořila dostatečná zásoba chladu pro případ přerušení provozu spotřebiče.



Odmrazování mrazicího oddílu se provádí automaticky.

Mrazicí oddíl odmrazujte, když vrstva námrazy dosáhne tloušťky kolem 3–5 mm.

Odmrazování mrazicího oddílu:

1. Vypněte spotřebič nebo vytáhněte zástrčku ze zásuvky.
2. Vyjměte všechny zmrazené potraviny, zabalte je do několika vrstev novin a dejte je na chladné místo.

**POZOR!**

Zvýšení teploty zmražených potravin během odmrazování může zkrátit dobu jejich skladování.

Nedotýkejte se zmražených potravin vlhkýma rukama. Ruce by vám mohly k potravinám přimrznout.

3. Vyjměte misku na výrobu kostek ledu.
4. Nechte dveře otevřené. Zabezpečte podlahu před rozmrazovanou vodou např. pomocí hadru nebo ploché nádoby.
5. Chcete-li urychlit odmrazování, postavte do mrazicího oddílu hrnek s teplou vodou. Odstraňujte také kusy ledu, které odpadnou ještě před dokončením odmrazování.

6. Po skončení odmrazování vysušte důkladně vnitřní prostor.
7. Zapněte spotřebič a zavřete dveře.
8. Otočte regulátorem teploty na nejvyšší nastavení a nechte spotřebič takto běžet tři hodiny.

Jídlo vložte zpět do mrazicího oddílu až poté.

## 7.5 Vyřazení spotřebiče z provozu

Jestliže spotřebič nebudete po dlouhou dobu používat, proveďte následná opatření:

1. Odpojte spotřebič od elektrické sítě.
2. Vyjměte všechny potraviny.
3. Odmrazte (v případě potřeby) a vyčistěte spotřebič a všechno příslušenství.
4. Nechte dveře pootevřené, abyste zabránili vzniku nepříjemných pachů.

## 8. ODSTRAŇOVÁNÍ ZÁVAD

**VAROVÁNÍ!**

Viz kapitoly o bezpečnosti.

### 8.1 Co dělat, když...

Problém	Možná příčina	Řešení
Spotřebič nefunguje.	Spotřebič je vypnutý.	Zapněte spotřebič.
	Zástrčka není správně zasunutá do zásuvky.	Zasuňte zástrčku správně do zásuvky.
	Zásuvka není pod proudem.	Zasuňte do zásuvky zástrčku jiného elektrického spotřebiče. Obraťte se na kvalifikovaného elektrikáře.
Spotřebič je hlučný.	Spotřebič není správně postaven.	Zkontrolujte stabilní polohu spotřebiče.
Kompresor funguje nepřetržitě.	Nesprávně nastavená teplota.	Viz pokyny v části „Provoz“.
	Uložili jste příliš velké množství potravin najednou.	Počkejte několik hodin a pak znovu zkontrolujte teplotu.
	Teplota v místnosti je příliš vysoká.	Řiďte se pokyny v části „Instalace“.

Problém	Možná příčina	Řešení
	Vložili jste do spotřebiče příliš teplé potraviny.	Před uložením nechte potraviny vychladnout na teplotu místnosti.
	Dveře nejsou správně zavřené.	Viz část „Zavření dveří“.
	Funkce Super Freeze je zapnutá.	Viz část „Funkce Super Freeze“.
Po stisknutí „Super Freeze“ nebo po změně teploty se kompresor nespustí okamžitě.	Kompresor se spouští až po určité době.	Toto je normální jev, který nepředstavuje poruchu spotřebiče.
Dveře nejsou zarovnané nebo si překáží s ventilační mřížkou.	Spotřebič není vyrovnaný.	Viz pokyny k instalaci.
Dveře nelze snadno otevřít.	Pokusili jste se otevřít dveře ihned po jejich uzavření.	Vyčkejte několik sekund po zavření dveří, než je znovu otevřete.
Osvětlení nefunguje.	Osvětlení je v pohotovostním režimu.	Zavřete a otevřete dveře.
	Vadná žárovka.	Obrat'te se na autorizované servisní středisko.
Příliš mnoho námrazy a ledu.	Dveře nejsou správně zavřené.	Viz část „Zavření dveří“.
	Těsnění je zdeformované nebo znečištěné.	Viz část „Zavření dveří“.
	Potraviny nejsou řádně zabalené.	Zabalte potraviny lépe.
	Nesprávně nastavená teplota.	Viz pokyny v části „Provoz“.
	Spotřebič je zcela plný a je nastavený na nejnižší teplotu.	Nastavte vyšší teplotu. Viz pokyny v části „Provoz“.
	Nastavená teplota ve spotřebiči je příliš nízká a okolní teplota je příliš vysoká.	Nastavte vyšší teplotu. Viz pokyny v části „Provoz“.
Po vnitřní zadní stěně chladničky stéká voda.	Během automatického odmrazování se na zadní stěně rozmrazuje námraza.	Nejde o závadu. Vodu vysušte měkkým hadrem.
Na zadní stěně chladničky je příliš mnoho kondenzované vody.	Dveře byly otvírány příliš často.	Dveře otevírejte jen v případě potřeby.



Problém	Možná příčina	Řešení
	Dveře nejsou zcela dovřené.	Ujistěte se, že jsou dveře zcela dovřené.
	Uložené potraviny nebyly zabalené.	Před uložením do spotřebiče jídlo zabalte do vhodného obalu.
V chladničce teče voda.	Vložené potraviny brání odtoku vody do odtokového otvoru.	Přemístěte potraviny tak, aby se nedotýkaly zadní stěny.
	Odtokový otvor je ucpaný.	Vyčistěte odtokový otvor.
Na podlaze teče voda.	Vývod rozmražené vody (kondenzátu) neústí do odpařovací misky nad kompresorem.	Vložte vývod rozmražené vody (kondenzátu) do odpařovací misky.
Teplotu nelze nastavit.	Funkce Super Freeze je zapnutá.	Ručně vypněte funkci Super Freeze či případně vyčkejte s nastavováním teploty, dokud se daná funkce nevypne automaticky. Viz část „Funkce Super Freeze“.
Teplota ve spotřebiči je příliš nízká/vysoká.	Není správně nastavená teplota.	Nastavte vyšší/nížší teplotu.
	Dveře nejsou správně zavřené.	Viz část „Zavření dveří“.
	Teplota potravin je příliš vysoká.	Před uložením nechte potraviny vychladnout na teplotu místnosti.
	Uložili jste příliš velké množství potravin najednou.	Najednou ukládejte menší množství potravin.
	Síla námrazy je větší než 4 - 5 mm.	Spotřebič odmrazte.
	Otvírali jste často dveře.	Dveře otevírejte jen v případě potřeby.
	Funkce Super Freeze je zapnutá.	Viz část „Funkce Super Freeze“.
	Ve spotřebiči neobíhá chladný vzduch.	Zkontrolujte, zda ve spotřebiči může dobře obíhat chladný vzduch. Viz kapitola „Tipy a rady“.

**i** Pokud tyto rady nevedou ke kýženému výsledku, obraťte se na nejbližší autorizované servisní středisko.

## 8.2 Výměna žárovky

Tento spotřebič je vybaven vnitřním osvětlením pomocí LED diod s dlouhou životností.

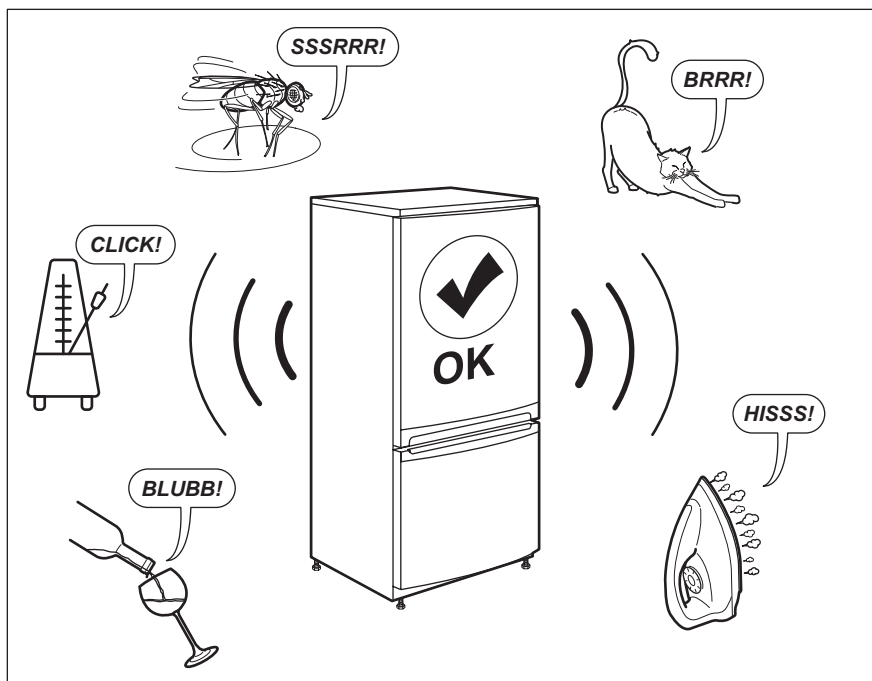
Vnitřní osvětlení smí vyměňovat pouze autorizované servisní středisko.

Kontaktujte autorizované servisní středisko.

## 8.3 Zavření dveří

1. Vyčistěte těsnění dveří.
2. Pokud je to nutné, dveře seřídte. Řiďte se pokyny v části „Instalace“.
3. V případě potřeby vadné těsnění dveří vyměňte. Kontaktujte autorizované servisní středisko.

## 9. ZVUKY



## 10. TECHNICKÉ ÚDAJE

Technické údaje jsou uvedeny na typovém štítku umístěném na vnitřní straně spotřebiče a na energetickém štítku.

QR kód na energetickém štítku dodaném se spotřebičem nabízí internetový odkaz na informace týkající se výkonu spotřebiče v databázi EU EPREL.

Uchovejte si energetický štítek pro referenční potřeby s návodem k použití a všemi ostatními dokumenty dodanými s tímto spotřebičem.

Rovněž lze tyto informace nalézt v databázi EPREL prostřednictvím odkazu <https://eprel.ec.europa.eu> a pomocí

názvu modelu a výrobního čísla, které naleznete na typovém štítku spotřebiče.


Podrobné informace o energetickém štítku viz [www.theenergylabel.eu](http://www.theenergylabel.eu).


## 11. INFORMACE PRO ZKUŠEBNY

Instalace a příprava tohoto spotřebiče pro jakékoliv ověřování EcoDesign musí vyhovovat normě EN 62552. Požadavky na větrání, rozměry výklenku a minimální vzdálenosti zadní části od stěn musí

odpovídat hodnotám uvedeným v tomto návodu k použití v kapitole 3. Ohledně dalších informací včetně plnicích plánů se obraťte na výrobce.

## 12. POZNÁMKY K OCHRANĚ ŽIVOTNÍHO PROSTŘEDÍ

Recyklujte materiály označené symbolem . Obaly vyhodte do příslušných odpadních kontejnerů k recyklaci. Pomáhejte chránit životní prostředí a lidské zdraví a recyklovat elektrické a elektronické spotřebiče

určené k likvidaci. Spotřebiče označené příslušným symbolem  nelikvidujte spolu s domovním odpadem. Spotřebič odevzdejte v místním sběrném dvoře nebo kontaktujte místní úřad.

## TARTALOM

1. BIZTONSÁGI INFORMÁCIÓK.....	44
2. BIZTONSÁGI UTASÍTÁSOK.....	46
3. ÜZEMBE HELYEZÉS.....	49
4. MŰKÖDÉS.....	54
5. NAPI HASZNÁLAT.....	55
6. HASZNOS TANÁCSOK ÉS JAVASLATOK.....	56
7. ÁPOLÁS ÉS TISZTÍTÁS.....	59
8. HIBAEHÁRÍTÁS.....	60
9. ZAJOK.....	63
10. MŰSZAKI ADATOK.....	64
11. TÁJÉKOZTATÁS A BEVIZSGÁLÓ INTÉZETEK SZÁMÁRA.....	64

## TÖRÖDÜNK ÖNNEL

Köszönjük, hogy Electrolux készüléket választott! Ön olyan készülék tulajdonosa lett, mely mögött több évtizedes szakmai tapasztalat és innováció áll. Rendkívüli tudását és stílusos megjelenését az Ön igényei ihlették. Valahányszor csak használja, biztos lehet abban, hogy a benne foglalt tudás a siker garanciája. Köszöntjük az Electrolux világában!

**Látogasson el weboldalunkra:**



Használattal kapcsolatos tanácsok, prospektusok, hibaelhárítási-, szerviz- és javítási információk kérése:

**[www.electrolux.com/support](http://www.electrolux.com/support)**



Regisztrálja termékét a még kiválóbb szolgáltatásokért:

**[www.registerelectrolux.com](http://www.registerelectrolux.com)**



Kiegészítők, segédanyagok és eredeti alkatrészek vásárlása a készülékhez:


**[www.electrolux.com/shop](http://www.electrolux.com/shop)**

## VEVŐSZOLGÁLAT ÉS SZERVIZ

Kizárólag eredeti alkatrészek használatát javasoljuk.

Ha készülékével a szervizhez fordul, legyenek kéznél az alábbi adatok: Típus, Termékszám, Sorozatszám.

Ezek az információk az adattáblán olvashatók.

 Figyelmeztetés - Biztonsági információk

 Általános információk és hasznos tanácsok

 Környezetvédelmi információk

A változtatások jogát fenntartjuk.

### 1. BIZTONSÁGI INFORMÁCIÓK

Az üzembe helyezés és használat előtt gondosan olvassa el a mellékelt útmutatót. A gyártó nem vállal felelősséget a helytelen beszerelés vagy használat miatt

keletkezett sérülésekért és károkért. Tartsa biztonságos és elérhető helyen az útmutatót, hogy szükség esetén mindig a rendelkezésére álljon.

## 1.1 Gyermek és fogyatékkal élő személyek biztonsága

- A készüléket 8 év feletti gyermekek és csökkent fizikai, értelmi vagy mentális képességű, illetve megfelelő tapasztalatok vagy ismeretek híján lévő személyek csak felügyelettel, vagy a készülék biztonságos használatára vonatkozó megfelelő tájékoztatás esetén használhatják.
- 3 - 8 éves gyermekek elvégezhetik a készülék megtöltését és kiürítését, ha megfelelő oktatásban részesültek.
- A készüléket súlyos, komplex fogyatékkal élő személyek kizárólag akkor használhatják, ha megfelelő oktatásban részesültek.
- 3 évesnél fiatalabb gyermekek kizárólag folyamatos felügyelet mellett tartózkodhatnak a készülék közelében.
- Ne hagyja, hogy gyermekek játsszanak a készülékkel.
- Gyermekek felügyelet nélkül nem végezhetnek tisztítási vagy karbantartási tevékenységet a készüléken.
- Minden csomagolóanyagot tartson távol a gyermekektől, és megfelelően dobja azokat a hulladékba.

## 1.2 Általános biztonság

- A készüléket háztartási, illetve más hasonló felhasználási területekre szánták, mint például:
  - Hétfélig házak, üzletek, irodák és egyéb munkahelyeken kialakított személyzeti konyhák;
  - Hotelek, motelek, szállások reggelivel és egyéb lakás céljára szolgáló ingatlanok esetén az ügyfelek számára.

- Az élelmiszer szennyeződésének elkerülésére tartsa be az alábbi utasításokat:
  - ne hagyja nyitva az ajtót hosszabb időn át;
  - rendszeresen tisztítsa az olyan felületeket, melyek élelmiszerrel érintkezhetnek, valamint a hozzáférhető lefolyórendszereket;
  - a nyers húst és halat megfelelő edényekben tárolja a hűtőszekrényben, hogy ne érjenek hozzá, illetve ne csöpögjenek más élelmiszerre.
- FIGYELMEZTETÉS: Ne takarja le a készülékházon vagy a beépített szerkezeten lévő szellőzőnyílásokat.
- FIGYELMEZTETÉS: Csak a gyártó által ajánlott mechanikus berendezéseket vagy eszközöket használjon a leolvasztás meggyorsítására.
- FIGYELMEZTETÉS: Ügyeljen arra, hogy ne sérüljön meg a hűtőkör.
- FIGYELMEZTETÉS: Kizárólag a gyártó által ajánlott típusú elektromos berendezéseket használjon a készülék ételtároló rekeszeiben.
- A készülék tisztításához ne használjon vízsugarat vagy gőzt.
- A készüléket puha, nedves ruhával tisztítsa. Csak semleges tisztítószerrel használjon. Ne használjon súrolószert, súrolószivacsot, oldószert vagy fém tárgyat.
- Amikor a készülék hosszú ideig üresen áll, kapcsolja ki, olvassa le, tisztítsa ki, szárítsa meg, és hagyja nyitva az ajtaját, hogy elkerülje a penész megjelenését a készülék belsejében.
- Tilos robbanásveszélyes termékeket és anyagokat (pl.: gyulladásveszélyes hajtógázzal töltött aeroszolos flakonokat) tárolni a készülékben.
- Ha a hálózati kábel megsérül, azt a gyártónak vagy a márkaszerviznek vagy más hasonlóan képzett személynek kell kicserélnie, nehogy veszélyhelyzet álljon elő.

## 2. BIZTONSÁGI UTASÍTÁSOK

## 2.1 Üzembe helyezés



### FIGYELMEZTETÉS!

A készüléket csak képezített személy helyezheti üzembe.

- Távolítsa el az összes csomagolóanyagot.
- Ne helyezzen üzembe, és ne is használjon sérült készüléket.
- Tartsa be a készülékhez mellékelt üzembe helyezési útmutatóban foglaltakat.
- A készülék nehéz, ezért legyen körültekintő a mozgatásakor. Mindig használjon munkavédelmi kesztyűt és zárt lábbelit.
- Gondoskodjon arról, hogy keringeni tudjon a levegő a készülék körül.
- Az első üzembe helyezéskor vagy az ajtó nyitási irányának megfordítása után várjon legalább 4 órát, mielőtt csatlakoztatja a készüléket az elektromos hálózathoz. Ez azért szükséges, hogy az olaj visszafolyhasson a kompresszorba.
- A készüléken elvégzendő bármilyen művelet végrehajtása (pl. az ajtó nyitási irányának megfordítása) előtt húzza ki a hálózati vezetékét a hálózati aljzathoz.
- Ne helyezze üzembe a készüléket radiátorok, tűzhelyek, sütők vagy főzőlapok közelében.
- Ne tegye ki a készüléket esőnek.
- Ne helyezze üzembe a készüléket közvetlen napsugárzásnak kitett helyen.
- A készüléket nem szabad túl páras vagy túl hideg környezetben üzemeltetni.
- A készülék mozgatásakor a készülék elejének peremét emelje fel, ellenkező esetben megkarcolhatja a padlót.

## 2.2 Elektromos csatlakoztatás



### FIGYELMEZTETÉS!

Tűz- és áramütésveszély.



### FIGYELMEZTETÉS!

A készülék elhelyezésekor ügyeljen arra, hogy a hálózati kábel ne csipődjön be és ne sérüljön meg.



### FIGYELMEZTETÉS!

Ne használjon hálózati elosztókat és hosszabbító kábeleket.

- A készüléket kötelező földelni.
- Ellenőrizze, hogy az adattáblán szereplő adatok megfelelnek-e a helyi elektromos hálózat paramétereinek.
- Mindig megfelelően felszerelt, áramütés ellen védett aljzatot használjon.
- Ügyeljen az elektromos alkatrészek (pl. hálózati csatlakozódugasz, hálózati kábel, kompresszor) épségére. Ha az elektromos alkatrészek cseréje szorulnak, forduljon a hivatalos márkaszervizhez vagy elektromos szakemberhez.
- A hálózati kábelnek a hálózati aljzat szintje alatt kell elhelyezkednie.
- Csak az üzembe helyezés befejezése után csatlakoztassa a hálózati csatlakozódugót a hálózati csatlakozóaljzatba. Ügyeljen arra, hogy a hálózati dugasz üzembe helyezése után is könnyen elérhető legyen.
- A készülék csatlakozásának bontására, soha ne a hálózati kábelnél fogva húzza ki a csatlakozódugót. A kábelt mindig a csatlakozódugónál fogva húzza ki.

## 2.3 Használat



### FIGYELMEZTETÉS!

Sérülés-, égés-, áramütés- és tűzveszély.



A készülékben gyúlékony, azonban igen környezetbarát földgáz, izobután (R600a) található. Ügyeljen arra, hogy ne sértse meg a hűtőkör izobutánt tartalmazó alkatrészeit.

- Ne változtassa meg a készülék műszaki jellemzőit.

- Ne helyezzen más elektromos készüléket (például fagyaltkészítő gépet) a készülék belsejébe, hacsak ezt a gyártó kifejezetten nem javasolja.
- Amennyiben a hűtőkör megsérül, tartózkodjon mindennemű nyílt láng és gyújtószikra használatától. Szellőztesse ki a helyiséget.
- Ügyeljen arra, hogy forró tárggyal ne érjen a készülék műanyag részeihez.
- Ne tegyen üdítőtalt a fagyasztótérbe. A fagyás ugyanis nyomást fejt ki az italtároló edényre.
- Ne tároljon gyúlékony gázt vagy folyadékot a készülékben.
- Ne tegyen gyúlékony anyagot vagy gyúlékony anyaggal szennyezett tárgyat a készülékbe, annak közelébe, illetve annak tetejére.
- Ne érintse meg a készülék kompresszorát és kondenzátorát. Ezek üzem közben forróvá válnak.
- Nedves/vizes kézzel ne vegyen ki semmilyen ételt a fagyasztóból, és ne is érintse meg azokat.
- Az egyszer már felolvasztott ételt ne fagyassza vissza.
- Kövesse a fagyasztott étel csomagolásán található tárolási útmutatásokat.
- A fagyasztórekeszbe helyezés előtt csomagolja be az élelmiszert a többi élelmiszerral való érintkezés megakadályozásához.

## 2.4 Belső világítás



### FIGYELMEZTETÉS!

Vigyázat! Áramütés-veszély!

- A készülékben használt égő kizárólag háztartási készülékekhez használható. Otthona kivilágítására ne használja.

## 2.5 Ápolás és tisztítás



### FIGYELMEZTETÉS!

Személyi sérülés vagy a készülék károsodásának veszélye áll fenn.

- Karbantartás előtt kapcsolja ki a készüléket, és húzza ki a hálózati

csatlakozódugót a csatlakozóaljzatból.

- A készülék hűtőegysége szénhidrogén hűtőközeget tartalmaz. Az elektromos üzembe helyezést és a készülék hűtőközeggel való feltöltését csak képezített személy végezheti el.
- Rendszeresen ellenőrizze a készülék olvadékvíz-elvezető nyílását, és szükség szerint tisztítsa ki. Ha az olvadékvíz-elvezető nyílás el van záródva, a víz összegyűlik a készülék alján.

## 2.6 Szolgáltatások

- A készülék javítását bizza a márkaszervizre. Csak eredeti pótalkatrészeket használjon.
- Kérjük, ne feledje, hogy a házilag vagy nem szakértő által végzett javítás biztonsági következményekkel járhat, és érvénytelenítheti a jótállást.
- Az alábbi cserealkatrészek 7 évig lesznek elérhetők a model gyártásának megszűnése után: termosztátok, hőmérséklet-érzékelők, nyomtatott áramkört lapok, fényforrások, ajtófogantyúk, ajtózsanérok, tálcák és kosarak. Kérjük, ne feledje, hogy ezen cserealkatrészek némelyikét kizárólag szakértő szerelő szeresheti be, és nem mindegyik alkatrész társítható minden modellhez.
- Az ajtótmórtések 10 évig lesznek elérhetők a model gyártásának megszűnése után.

## 2.7 Ártalmatlanítás



### FIGYELMEZTETÉS!

Sérülés- vagy fulladásveszély.

- Bontsa a készülék hálózati csatlakozását.
- Vágja le a hálózati tápkábelt, és helyezze a hulladékba.
- Szerelje le az ajtót, hogy megakadályozza a gyermekek és háziállatok készülékben rekedését.
- A készülék hűtőköre és szigetelése ózonbarát anyagokat tartalmaz.
- A szigetelőhab gyúlékony gázt tartalmaz. A készülék megfelelő ártalmatlanítására vonatkozó



tájékoztatásért lépjen kapcsolatba a helyi hatóságokkal.

- Ügyeljen arra, hogy ne sérüljön meg a hűtőegység azon része, mely a hőcserélő közelében található.

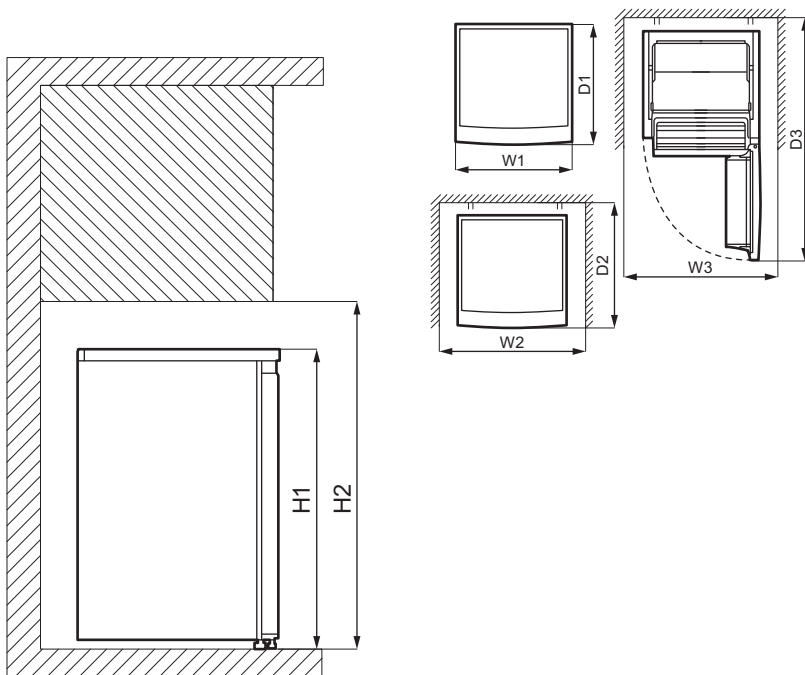
### 3. ÜZEMBE HELYEZÉS



#### FIGYELMEZTETÉS!

Lásd a „Biztonság” című fejezetet.

#### 3.1 Méretek



Befoglaló méretek <sup>1)</sup>		
H1	mm	845
W1	mm	560
D1	mm	575

<sup>1)</sup> a készülék magassága, szélessége és mélysége fogantyú és lábak nélkül

Használathoz szükséges hely <sup>1)</sup>		
H2	mm	945
W2	mm	760
D2	mm	650

<sup>1)</sup> a készülék magassága, szélessége és mélysége fogantyúval, továbbá a hűtőlevegő szabad áramlásához szükséges térköz


Használathoz szükséges hely befoglaló méretei <sup>1)</sup>		
H2	mm	945
W3	mm	760
D3	mm	1165

1) a készülék magassága, szélessége és mélysége fogantyúval, továbbá a hűtőlevegő szabad áramlásához szükséges térköz, valamint a belső berendezések eltávolítását lehetővé tevő, minimálisan szükséges ajtónyitási szöghöz tartozó térköz

### 3.2 Elhelyezés

A készülék teljes működőképességének biztosításához ne telepítse azt hőforrás (pl. sütő, kályha, radiátor, tűzhely vagy főzőlap) közelébe, illetve napsütötte helyre. Gondoskodjon arról, hogy a levegő szabadon áramolhasson a készülék hátlapja körül.

Ha a készüléket egy falra függesztett egység alá helyezi, a legjobb teljesítmény érdekében a készülék felső lapja és a fali egység között legalább a minimális távolságot meg kell hagyni. Azonban az az ideális, ha a készüléket nem egy falra függesztett egység alatt helyezi el. A készülékszekerény egy vagy több állítható lábával biztosítható a készülék vízszintes helyzete.

 Lehetővé kell tenni, hogy a készüléket le lehessen választani az elektromos hálózatról. Ezért a dugasztnak az üzembe helyezés után könnyen elérhetőnek kell lennie.

### 3.3 A telepítés helye


A készüléket nem beépített készülékként való használatra tervezték.


A készüléket száraz, jól szellőző beltérben kell elhelyezni.

A készülék megfelelő működése kizárólag a megadott hőmérséklet-tartományon belül biztosítható. A készüléket 10°C és 43°C közötti

környezeti hőmérsékleten való használatra tervezték.

Ha a készülék elhelyezése a fentiekől eltér, és a megfelelő szellőzés nem biztosított, a készülék megfelelően fog működni, de energiafogyasztása enyhén megemelkedhet.

 Amennyiben kételye merül fel azzal kapcsolatban, hogy hova telepítse a készüléket, forduljon a készülék forgalmazójához, ügyfélszolgálatunkhoz vagy a legközelebbi hivatalos márkaszervizhez.

 Amennyiben a készülék hátulját a falhoz állítja, használja a mellékelt hátsó távtartókat, vagy tartsa be a „Méretek” c. szakaszban jelzett távolságokat.



#### VIGYÁZAT!

Amennyiben a készülék a fal mellé van helyezve, olvassa el a „Méretek” c. szakaszt, hogy megértse a fal és a készülék ajtószanérokkal ellátott oldala közötti minimális rés hagyásának szükségességét, és hagyjon elegendő szabad helyet az ajtó kinyitásához és a készülékben levő tartozékok eltávolításához (pl. tisztításkor).

### 3.4 Elektromos csatlakoztatás

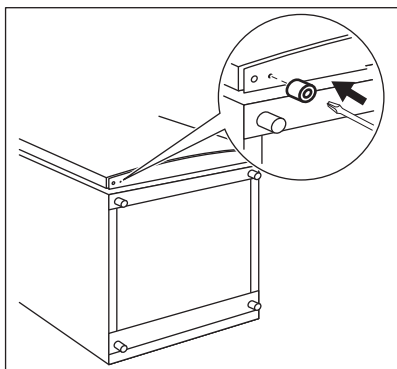
- Az elektromos csatlakoztatás előtt győződjön meg arról, hogy az adattáblán feltüntetett feszültség és frekvencia megegyezik-e az elektromos hálózat értékeivel.
- A készüléket kötelező földelni. Az elektromos hálózati vezeték dugaszta ilyen típusú (földelt). Ha az elektromos hálózati csatlakozóaljzat nincs leföldelve, csatlakoztassa a készüléket az érvényben lévő jogszabályok szerint külön földpólushoz, miután konzultált egy képesített villanyszerelővel.

- A gyártó minden felelősséget elhárít magától, ha a fenti biztonsági óvintézkedéseket nem tartják be.
- A készülék megfelel az EGK irányelveinek.

### 3.5 Gumi támasztópárna

Szokásos használat esetén nincs szükség ennek a készülékhez mellékelt tasakban található kiegészítő tartozéknak a felszerelésére.

Azonban fennáll a készülék felborulásának veszélye, ha az összes élelmiszert kizárólag az ajtópolcokra helyezi. Ebben az esetben szerelje fel a gumi támasztópárnát:



1. Óvatosan billentse a készüléket egy puha, szivacsos csomagolóanyagra vagy hasonló tárgyra, hogy elkerülje a készülék hátulja és a padló sérülését.
2. Keressen egy furatot a talpzat alsó burkolatán, majd helyezzen egy csavart a gumi támasztópárnába.
3. Csavarozza azt a talpzat burkolatához egy keresztornyú csavarhúzóval.

### 3.6 Az ajtó nyitási irányának megfordítása

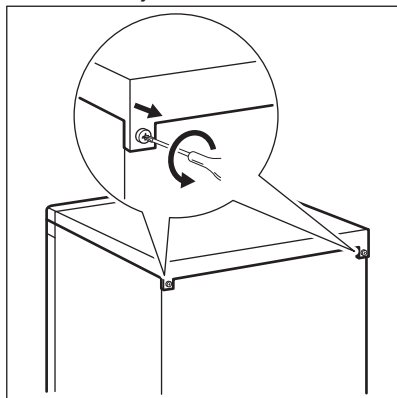


#### FIGYELMEZTETÉS!

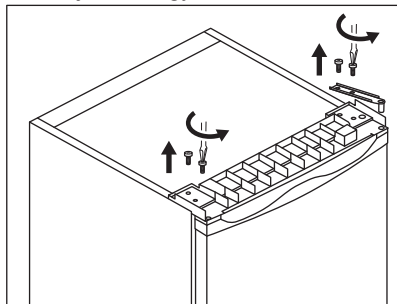
Bármilyen művelet végrehajtása előtt húzza ki a hálózati vezetéket a hálózati aljzatból.

1. Bizonyosodjon meg arról, hogy a készülék függőlegesen áll.

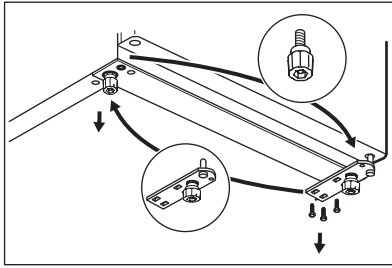
2. Nyissa ki az ajtót, majd távolítsa el az ajtóban levő tartozékokat. Olvassa el a „Napi használat” című fejezetet. Zárja be az ajtót.
3. Csavarozza ki a csavarokat a felső burkolat hátuljából.



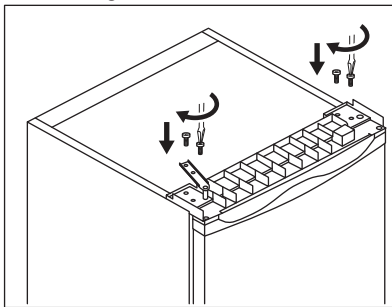
4. Emelje le a felső burkolatot, majd helyezze egy puha felületre.
5. Csavarja ki a négy csavart.



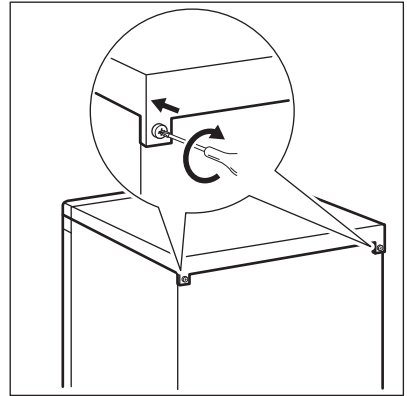
6. Emelje le a felső zsanért, majd tegye egy biztonságos helyre a csavarokkal együtt.
7. Emelje le az ajtót, és helyezze egy puha felületre.
8. Óvatosan billentse a készüléket egy puha, szivacsos csomagolóanyagra vagy hasonló tárgyra, hogy elkerülje a készülék hátulja és a padló sérülését.
9. Csavarozza ki az alsó zsanér csavarjait és az állítható lábakat.
10. Helyezze a zsanércsapot a zsanér ellentétes nyílásába.



11. Csavarozza az alsó zsanért a készülék másik oldalára.
12. Szerelje a gumi támasztékot oldalra zsanér nélkül.
13. Illessze az ajtót az alsó zsanérra, és ügyeljen arra, hogy a zsanér csapja beilleszkedjen az ajtó alsó furatába.
14. Szerelje a felső zsanért a készülék ellenkező oldalára. Illessze a felső zsanércsapot az ajtó felső furatába. Húzza meg a csavarokat.



15. Csavarozza a megmaradt két csavart a készülék felső oldalára zsanér nélkül.
16. Helyezze a felső burkolatot a készülékre, és húzza meg hátul a csavarokat.



Szerelje fel az ajtóra a tartozékokat.

Várjon legalább 4 órát, mielőtt csatlakoztatja a készüléket az elektromos hálózathoz.

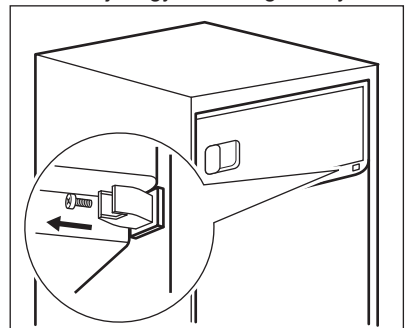
### 3.7 A fagyasztórekesz ajtó nyitási irányának megfordítása



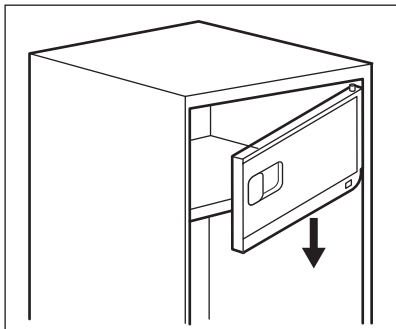
#### **FIGYELMEZTETÉS!**

Bármilyen művelet végrehajtása előtt húzza ki a hálózati vezetékét a hálózati aljzatból.

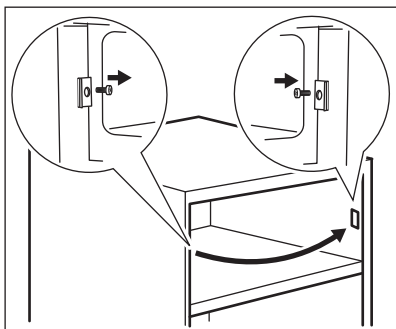
1. Csukja be a fagyasztórekesz ajtaját. Csavarozza ki az ajtótartó elem csavarját. Tegye az ajtótartó elemet és csavarját egy biztonságos helyre.



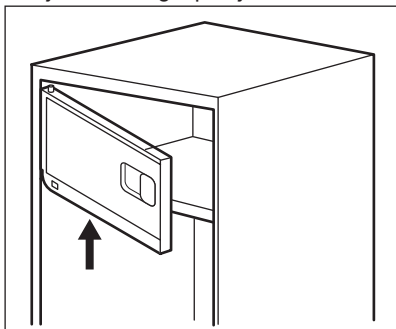
2. Résnyire nyissa ki a fagyasztórekesz ajtaját. Húzza le a fagyasztórekesz ajtaját és a sapkát az ajtó felső forgáspontjából.



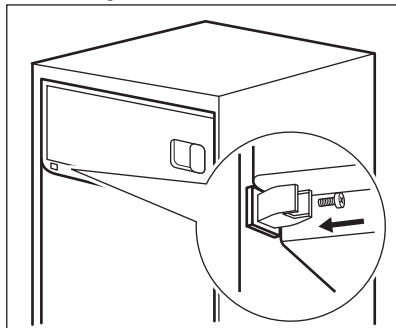
3. Távolítsa el az ajtózár ellendarabját, és szerelje fel a szemben lévő oldalra.



4. Fordítsa meg a fagyasztórekesz ajtaját 180 fokkal. Illessze a sapkát az ajtó felső forgáspontjára.



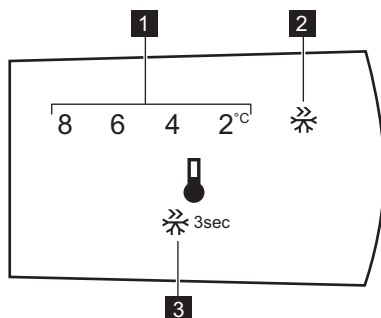
5. Illessze be a fagyasztórekesz ajtaját, és nyomja fel a sapkával együtt a forgásponthoz.
6. Rögzítse az ajtótartó elemet az ajtó alsó forgáspontjához. Addig nyomja az ajtótartó elemet, míg eltűnik a rés közte és a bemélyedés között, majd húzza meg a csavart.



7. Vegye ki a furatok záródugóit a tasakból, majd helyezze be azokat az ajtózszerelés után üressé vált furatokba.

## 4. MŰKÖDÉS

### 4.1 Kezelőpanel



1. Hőmérséklet-visszajelző
2. Super Freeze visszajelző
3. Kezelőgomb

### 4.2 Bekapcsolás

Csatlakoztassa a hálózati vezetékét a konnektorhoz.

### 4.3 Kikapcsolás

A készülék kikapcsolásához húzza ki a csatlakozódugaszt a konnektorból.

### 4.4 A hőmérséklet beállítása



A hűtőrekesz előre beállított hőmérséklete 4 °C.

A hőmérséklet beállításához nyomja meg többször a kezelőgombot, míg a megfelelő hőmérsékletet el nem éri.

A beállítás kiválasztásakor szem előtt kell tartani, hogy a készülék belsejében levő hőmérséklet az alábbi tényezőktől függ:

- szobahőmérséklet,
- az ajtónyitások gyakorisága,
- a tárolt élelmiszer mennyisége,
- a készülék elhelyezése.

Általában egy közepes beállítás a leginkább megfelelő.

### 4.5 Szuperfagyasztás funkció

A Super Freeze funkció segítségével előfagyasztás és gyorsfagyasztás végezhető egymás után a fagyasztórekeszben. A funkció felgyorsítja a friss élelmiszer megfagyását, ugyanakkor megvédi a már tárolt élelmiszereket a nem kívánatos felmelegedéstől.



Friss élelmiszer lefagyasztásához aktiválja a Super Freeze funkciót legalább 24 órával azelőtt, hogy az élelmiszert behelyezi az előfagyasztás befejezéséhez.

A Super Freeze funkció bekapcsolásához tartsa nyomva a kezelőgombot 3 másodpercig. A Super Freeze visszajelző villog.

Ez a funkció 52 óra elteltével automatikusan kikapcsol.

A Super Freeze funkció az automatikus leállása előtt is kikapcsolható a kezelőgomb 3 másodpercig tartó nyomva tartásával. Kialszik a Super Freeze visszajelző.

## 5. NAPI HASZNÁLAT



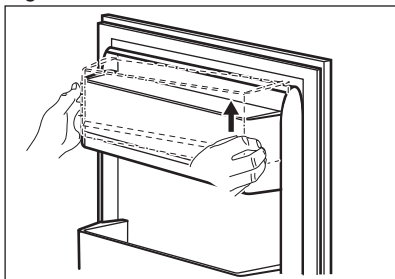
### FIGYELMEZTETÉS!

Lásd a „Biztonság” című fejezetet.

### 5.1 Az ajtópolc levétele és felszerelése

Az ajtópolc eltávolítása:

1. Tartsa meg a polc bal oldalát.
2. Addig emelje a polc jobb oldalát, amíg ki nem szabadul a rögzítőelemből.



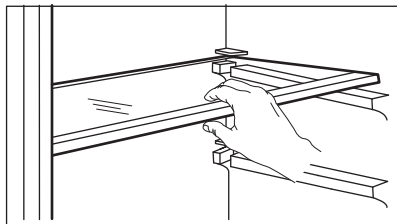
3. Emelje meg a polc bal oldalát, majd vegye ki a polcot.

A polc visszahelyezése:

1. Illesztesse a polcot az ajtóra.
2. A polc két oldalát nyomja le egyszerre, hogy a polc mindkét rögzítőelembe beüljön.

### 5.2 Mozgatható polcok

A hűtőrekesz falai több sor polctartó sínrel vannak ellátva, hogy a polcokat tetszés szerinti helyre lehessen tenni.



A megfelelő levegőkeringés érdekében ne helyezze át a zöldségfiók felett lévő üvegpolcot.

### 5.3 Zöldségartató fiók

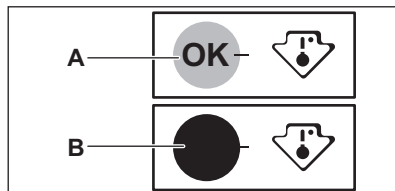
A készülék alsó részében egy speciális fiók található a gyümölcs és zöldség tárolásához.

### 5.4 Hőmérséklet-visszajelző

Az élelmiszerek helyes tárolása érdekében a hűtőszekrény hőmérséklet-visszajelzővel van felszerelve. A készülék oldalán elhelyezett szimbólum a hűtőszekrény leghidegebb területét jelöli.

Ha OK jelenik meg (A), helyezze a friss élelmiszert a szimbólum által jelzett helyre, ha pedig nem jelenik meg (B), várjon legalább 12 órát, majd ellenőrizze, hogy a jelzés OK (A).

Ha a jelzés továbbra sem OK (B), állítsa szabályozót hidegebb beállításra.



### 5.5 Friss élelmiszer lefagyasztása

A fagyasztoékesz alkalmas friss élelmiszerek lefagyasztására, valamint fagyasztott és mélyhűtött élelmiszerek hosszú távú tárolására is.

Friss élelmiszer lefagyasztásához aktiválja a Super Freeze funkciót legalább 24 órával azelőtt, hogy a lefagyasztani kívánt élelmiszert behelyezi a fagyasztoékeszbe.

A friss élelmiszert egyenletesen elosztva helyezze a fagyasztoékeszbe.

A 24 óra alatt (további friss élelmiszer behelyezése nélkül) lefagyasztható maximális élelmiszer-mennyiség az adattáblán van feltüntetve, amely a készülék belsejében található.

## 5.6 Fagyasztott élelmiszerek tárolása

Az első indításkor, illetve hosszabb használaton kívüli idő után, mielőtt az élelmiszereket a fagyasztótérbe pakolná, üzemeltesse legalább 3 órán át a készüléket bekapcsolt Super Freeze funkcióval.

Az élelmiszert legalább 15 mm távolságra tárolja az ajtótól.



### VIGYÁZAT!

Véletlenszerűen, például áramkimaradás miatt bekövetkező leolvadás esetén, amikor az áramszünet hosszabb ideig tart, mint az az érték, amely az adattáblán az „áramkimaradási biztonság” alatt van feltüntetve, a felolvadt élelmiszert gyorsan el kell fogyasztani, vagy azonnal meg kell főzni, majd pedig a kihűlés után újra lefagyasztani.

## 5.7 Felolvasztás

A mélyfagyasztott vagy fagyasztott élelmiszerek használat előtt a hűtőrekeszben vagy szobahőmérsékleten kiolvaszthatók, attól függően, hogy mennyi idő áll rendelkezésre ehhez a művelethez.

A kisebb darabok még akár fagyasztott állapotban, közvetlenül a fagyasztóból kivéve is megfőzhetőek: ebben az esetben a főzés hosszabb ideig tart.

## 5.8 Jégkocka tálca

A készülékben egy vagy több jégkocka tálca található jégkockák készítéséhez.



Amikor a jégkocka tálca ki akarja venni a fagyasztóból, ne próbáljon fémeszközzel segíteni.

1. Töltse meg vízzel a jégkocka tálcaikat.
2. Tegye azokat a fagyasztórekeszbe.

# 6. HASZNOS TANÁCSOK ÉS JAVASLATOK

## 6.1 Energiatakarékosági tanácsok

- Hűtőszekrény: Az energia leghatékonyabb felhasználását az elhelyezés biztosítja; a rekeszek a készülék alsó részén találhatóak, és a polcok elosztása egyenletes. Az ajtóban lévő tárolók elhelyezkedése nem befolyásolja az energiafogyasztást.
- Ne nyitogassa gyakran az ajtót, illetve ne hagyja a szükségesnél tovább nyitva.
- Hűtőszekrény: Ne állítson be túl magas hőmérsékletet, hogy energiát takarítson meg, hacsak ez nem szükséges az élelmiszer tulajdonságai miatt.
- Ha a környezeti hőmérséklet magas, és a hőmérséklet-szabályozó alacsony hőmérsékletre van állítva, a készülék pedig teljesen meg van töltve, előfordulhat, hogy a kompresszor folyamatosan üzemel,

ami miatt jég vagy dér képződik az elpárologtatón. Ebben az esetben állítsa a hőmérséklet-szabályozót magasabb hőmérsékletre, hogy lehetővé tegye az automatikus leolvasztást, és ezáltal energiát takarítson meg.

- Gondoskodjon a megfelelő szellőzésről. Ne takarja le a szellőzőrácsokat vagy -nyílásokat.

## 6.2 Ötletek fagyasztáshoz

- Aktiválja a Super Freeze funkciót legalább 24 órával azelőtt, hogy az élelmiszert behelyezi a fagyasztórekeszbe.
- Fagyasztás előtt csomagolja be/ légmentesen zárja le a friss élelmiszert az alábbiakkal: alumínium fólia, műanyag fólia vagy tasak, légmentesen záródó edény fedéllel.
- A hatékonyabb fagyasztás és felolvasztás érdekében az élelmiszereket ossza fel kis adagokra.



- Javasoljuk, hogy lássa el címkével és dátummal az összes fagyasztható élelmiszert. Ez segít az élelmiszerek azonosításában, és annak meghatározásában, hogy megromlás nélkül meddig lehet elfogyasztani.
- A jó minőség megtartása érdekében a fagyasztható élelmiszereknek frissnek kell lennie. Különösen a gyümölcsöket és zöldségeket szükséges közvetlenül a betakarítás után lefagyasztani, hogy megtartsák összes tápértéküket.
- Ne fagyasszon folyadékot tartalmazó palackot vagy sörösdobozt, különösen ne széndioxidot tartalmazó italt, mivel ezek felrobbanhatnak a fagyasztás során.
- Ne tegyen forró ételt a fagyasztórekeszbe. A rekeszbe való behelyezés előtt hűtse le az ételt szobahőmérsékletre.
- A már lefagyasztott élelmiszer felmelegedésének elkerülésére ne helyezze közvetlenül mellé a friss, lefagyasztható élelmiszert. Helyezze a szobahőmérsékletű élelmiszert a fagyasztórekesz azon részébe, ahol nincs fagyasztott élelmiszer.
- A jégkockákat, illetve jégkrémeket ne fogyassza azonnal a fagyasztóból való kivétel után, mert fagyási sérülést okozhatnak.
- A felolvasztott élelmiszert ne fagyassza vissza. Ha az élelmiszer kiolvadt, főzze meg, hűtse le, majd ekkor fagyassza le.

### 6.3 Ötletek fagyasztott élelmiszerek tárolásához

- A készülék belsejének magasabb értékű hőmérséklet-beállításával

élelmiszerek tárolási idejét lerövidítheti.

- A teljes fagyasztótér alkalmas a fagyasztott élelmiszerek tárolására.
- Hagyjon elegendő szabad helyet az élelmiszer körül, hogy a levegő szabadon tudjon áramolni.
- A megfelelő tároláshoz olvassa el az élelmiszer csomagolásán feltüntetett eltarthatósági időt.
- Fontos, hogy az élelmiszert úgy csomagolja be, hogy az meggátolja a víz, nedvesség és páralecsapódás élelmiszerbe jutását.

### 6.4 Vásárlási tanácsok

Zöldség vásárlása után:

- Ellenőrizze, hogy a csomagolás nem sérült-e; ellenkező esetben az élelmiszer romlott lehet. Ha a csomagolás fel van púposodva vagy nedves, lehetséges, hogy nem az optimális feltételek között tárolták, és a kiolvadás már elkezdődhetett.
- A kiolvadás megkezdődési esélyének csökkentésére a fagyasztott termékeket a bevásárlás végén vegye meg, és azokat hőszigetelt hűtőtasakban szállítsa.
- A fagyasztott élelmiszereket azonnal rakja a fagyasztóba a boltból való hazaérkezés után.
- Ha az élelmiszer akár csak részlegesen is kiolvadt, ne fagyassza azt le. Fogyassza el, amint lehetséges.
- Tartsa be a csomagoláson levő lejárat dátumot és tárolási információt.

### 6.5 Eltarthatósági idő a fagyasztórekeszben

Étel típusa	Eltarthatósági idő (hónap)
Kenyér	3
Gyümölcsök (a citrusfélék kivételével)	6 - 12
Zöldségek	8 - 10
Ételmaradék hús nélkül	1 - 2

Étel típusa	Eltarthatósági idő (hónap)
<b>Tejtermék:</b>	
Vaj	6 - 9
Puha sajt (pl. mozzarella)	3 - 4
Kemény sajt (pl. parmezán, cheddar)	6
<b>Tenger gyümölcsei:</b>	
Kövér hal (pl. lazac, makréla)	2 - 3
Sovány hal (pl. tőkehal, lepényhal)	4 - 6
Garnélarák	12
Kagyló és héj nélküli kagyló	3 - 4
Főtt hal	1 - 2
<b>Hús:</b>	
Szárnyasok	9 - 12
Marhahús	6 - 12
Sertés	4 - 6
Bárány	6 - 9
Kolbász	1 - 2
Sonka	1 - 2
Ételmaradék hússal	2 - 3

## 6.6 Ötletek friss élelmiszerek hűtéséhez

- A friss élelmiszer tárolását +4 °C vagy annál alacsonyabb hőmérséklet-beállítás biztosítja megfelelően. A készülék belsejének magasabb értékű hőmérséklet-beállítása az élelmiszerek tárolási idejét lerövidítheti.
- Csomagolja be az élelmiszert, hogy megőrizze frissességét és aromáját.
- Az italokat és élelmiszereket mindig zárt edényekben tárolja, hogy elkerülje a hűtő belsejében az ízek és szagok keveredését.
- A főtt és a nyers élelmiszerek keresztzennyezésének elkerülésére takarja le a főtt ételt, és különítse el a nyers élelmiszertől.
- Javasoljuk, hogy az élelmiszert a hűtőben olvassa ki.
- Ne tegyen forró ételt a készülékbe. Behelyezés előtt ügyeljen arra, hogy az étel lehűljön szobahőmérsékletre.
- Az élelmiszer pazarlásának elkerülésére az új élelmiszert mindig tegye a régi mögé.

## 6.7 Ötletek az ételek hűtéséhez

- Hús (minden fajtája): csomagolja megfelelő csomagolóanyagba, és helyezze a zöldséges fiók feletti üveglapra. A húst legfeljebb 1-2 napig tárolja.
- Gyümölcsök és zöldségek: alaposan tisztítsa meg (távolítsa el a földet), és helyezze egy erre a célra készült fiókba (zöldséges fiók).
- Nem javasolt az egzotikus gyümölcsök, pl. banán, mangó, papaya stb. hűtőszekrényben tárolása.
- Az olyan zöldségek, mint a paradicsom, vörös- és fokhagyma tárolása nem javasolt a hűtőszekrényben.
- Vaj és sajt: légmentes tartóedénybe kell helyezni, illetve alufóliába vagy nejlonzacskókba csomagolni őket, és a lehető legtöbb levegőt kiszorítani körülöttük.
- Palackok: zárja le kupakkal, és tárolja őket az ajtó palacktartó rekeszében vagy (ha van) a palacktartó állványon.
- Mindig ellenőrizze az élelmiszerek lejáratási dátumát, hogy tudatában legyen az eltarthatósági idejüknek.

## 7. ÁPOLÁS ÉS TISZTÍTÁS



### FIGYELMEZTETÉS!

Lásd a „Biztonság” című fejezetet.

### 7.1 Általános figyelmeztetések



#### VIGYÁZAT!

Bármilyen karbantartási művelet előtt válassza le a készüléket a hálózatról.



A készülék hűtőegysége szénhidrogént tartalmaz, ezért csak megbízott szerelő végezhet rajta karbantartást, és töltheti fel újra.



A készülék tartozékai és alkatrészei nem tisztíthatók mosogatógépben.

### 7.2 A készülék belsejének tisztítása

A készülék legelső használata előtt mossa ki a készülék belsejét és az összes belső tartozékot semleges mosogatószeres langyos vízzel, hogy eltávolítsa a tökéletesen új termékek tipikus szagát, majd alaposan szárítsa ki.



#### VIGYÁZAT!

Ne használjon mosószereket, súrolóporokat, klór- vagy olajtartalmú tisztítószereseket, mert ezek károsítják a felületet.

### 7.3 Rendszeres tisztítás

A készüléket rendszeresen tisztítani kell:

1. A készülék belsejét és a tartozékokat langyos vízzel és egy kevés semleges mosogatószerrel tisztítsa meg.
2. Rendszeresen ellenőrizze az ajtótitmítéseket, és törölje tisztára, hogy biztosítsa azok tisztaságát és szennyeződésmentességét.
3. Gondosan öblítse le és szárítsa meg.

### 7.4 A készülék leolvasztása



#### VIGYÁZAT!

Soha ne próbálja meg éles fémeszközökkel lekaparni a jeget az elpárolgatóról, mert felsértheti azt. A leolvasztás felgyorsítására kizárólag a gyártó által ajánlott eszközöket vagy anyagokat használjon.



A leolvasztás előtt kb. 12 órával állítson be alacsonyabb hőmérsékletet annak érdekében, hogy a működés megszakítására elegendő hűtési tartalék halmozódjon fel.



A hűtőrekesz leolvasztását a készülék automatikusan végzi.

Olvassa le a fagyasztórekeszt, amikor a dérréteg vastagsága meghaladja a 3-5 mm-t.

A fagyasztórekesz leolvasztása:

1. Kapcsolja ki a készüléket, vagy húzza ki a dugaszt a konnektorból.
2. Szedjen ki minden élelmiszert a készülékből, csomagolja be azokat több réteg újságpapírba, és tegye hideg helyre.



#### VIGYÁZAT!

Ha a leolvasztás közben a fagyasztott élelmiszercsomagok hőmérséklete megemelkedik, biztonságos tárolási idejük lerövidülhet. A fagyasztott árukhoz ne nyúljon nedves kézzel. A keze hozzáfagyhat az élelmiszerekhez.

3. Vegye ki a jégkockakészítő tálcát.
4. Hagyja nyitva az ajtót. Védje meg a padlót az olvadékviztől, például egy ruhadarab leterítésével vagy egy lapos edény elhelyezésével.

5. A leolvasztási folyamat felgyorsítása érdekében helyezzen egy fazék langyos vizet a fagyasztórekeszbe. Ezenkívül, távolítsa el azokat a jégdarabokat, amelyek leolvasztás közben letörnek.
6. A leolvasztás befejezése után alaposan törölje szárazra a készülék belsejét.
7. Kapcsolja be a készüléket, és csukja be az ajtaját.
8. Állítsa be a hőmérséklet-szabályozót a maximális hideg elérésére, és üzemeltesse a készüléket három órán keresztül ezen a beállításon.

Csak ezen idő eltelte után helyezze vissza az élelmiszert a fagyasztóba.

## 7.5 Használaton kívüli időszak

Ha a készüléket hosszú időn át nem használja, az alábbi óvintézkedéseket végezze el:

1. Válassza le a készüléket az elektromos táphálózatról.
2. Vegye ki az összes élelmiszert.
3. Olvassa le (szükség esetén) és tisztítsa meg a készüléket és az összes tartozékot.
4. Hagyja résnyire nyitva az ajtót/ajtókat, hogy ne képződjenek kellemetlen szagok.

## 8. HIBAELHÁRÍTÁS



### FIGYELMEZTETÉS!

Lásd a „Biztonság” című fejezetet.

### 8.1 Mi a teendő, ha ...

Jelenség	Lehetséges ok	Megoldás
A készülék nem működik.	A készülék ki van kapcsolva.	Kapcsolja be a készüléket.
	A hálózati dugasz nincs megfelelően csatlakoztatva a konnektorba.	Csatlakoztassa megfelelően a hálózati dugaszt a konnektorba.
	Nincs feszültség a konnektorban.	Csatlakoztasson egy másik elektromos készüléket a hálózati aljzatba. Forduljon szakképzett villanyszerelőhöz.
A készülék zajos.	A készülék alátámasztása nem megfelelő.	Ellenőrizze, hogy a készülék stabilan áll-e.
A kompresszor folyamatosan működik.	A hőmérséklet beállítása nem megfelelő.	Olvassa el a „Működtetés” c. szakaszt.
	Túl sok élelmiszert helyezett egyszerre a készülékbe.	Várjon néhány órát, majd ellenőrizze ismét a hőmérsékletet.
	A szobahőmérséklet túl magas.	Olvassa el az „Üzembe helyezés” c. szakaszt.

Jelenség	Lehetséges ok	Megoldás
	A készülékbe helyezett étel túl meleg volt.	A behelyezés előtt várja meg, amíg az étel lehül szobahőmérsékletre.
	Az ajtó nincs jól becsukva.	Olvassa el „Az ajtó becsukása” című részt.
	A Super Freeze funkció be van kapcsolva.	Lásd a „Super Freeze funkció” c. részt.
A kompresszor nem indul el azonnal a „Super Freeze” gomb megnyomása, illetve a hőmérséklet módosítása után.	A kompresszor kis idő múlva elindul.	Ez normális jelenség, nem történt hiba.
Az ajtó nincs megfelelően beállítva vagy a szellőzőrács útjában van.	A készülék színtezése nem megfelelő.	Lásd az üzembe helyezési utasítást.
Az ajtó nehezen nyitható.	Az ajtót közvetlenül a becsukást követően újra ki akarta nyitni.	Az ajtó bezárása, majd újbóli kinyitása között várjon néhány másodpercet.
A világítás nem működik.	A világítás készenléti üzemmódban van.	Csukja be, majd nyissa ki az ajtót.
	A világítás izzója meghibásodott.	Forduljon a legközelebbi márkaszervizhez.
Túl sok dér és jég képződött.	Az ajtó nincs jól becsukva.	Olvassa el „Az ajtó becsukása” című részt.
	A tömítés deformálódott vagy elszennyeződött.	Olvassa el „Az ajtó becsukása” című részt.
	Az élelmiszerek nincsenek megfelelően becsomagolva.	Csomagolja be jobban az élelmiszereket.
	A hőmérséklet beállítása nem megfelelő.	Olvassa el a „Működtetés” c. szakaszt.
	A készülék teljesen tele van pakolva, és a legalacsonyabb hőmérsékletre van állítva.	Állítson be magasabb hőmérsékletet. Olvassa el a „Működtetés” c. szakaszt.
	A készülékben a beállított hőmérséklet túl alacsony, és a környezeti hőmérséklet túl magas.	Állítson be magasabb hőmérsékletet. Olvassa el a „Működtetés” c. szakaszt.
Víz folyik a hűtőszekrény hátoldalán.	Az automatikus leolvasztás során a dér megolvad a hátlapon.	Ez nem hibajelenség. Puhával törölje a hátlapon.

<b>Jelenség</b>	<b>Lehetséges ok</b>	<b>Megoldás</b>
A hűtőszekrény hátfalán túl sok kondenzvíz jelenik meg.	Túl gyakran nyitogatta a készülék ajtaját.	Csak akkor nyissa ki az ajtót, amikor szükséges.
	Az ajtót nem megfelelően csukta be.	Győződjön meg róla, hogy az ajtó teljesen be van csukva.
	A tárolt étel nincs becsomagolva.	Mielőtt a készülékben tárolná, megfelelően csomagolja be az ételeket.
Víz folyik be a hűtőszekrénybe.	Az élelmiszerek megakadályozzák, hogy a víz a vízgyjűjtőbe folyjon.	Ügyeljen arra, hogy az élelmiszerek ne érjenek a hátsó falhoz.
	A vízkifolyó eltömődött.	Tisztítsa meg a kifolyónyílást.
Víz folyik ki a padlóra.	A leolvasztási víz nem a kompresszor fölötti párologtató tálcába folyik.	Illessze a leolvasztási víz kifolyóját a párologtató tálcához.
A hőmérséklet nem állítható be.	A Super Freeze funkció be van kapcsolva.	Kapcsolja ki manuálisan a Super Freeze funkciót, vagy a hőmérséklet beállításával várjon a funkció automatikus kikapcsolásáig. Lásd a „Super Freeze funkció” c. részt.
A készülékben a hőmérséklet túl alacsony/magas.	A hőmérséklet nincs megfelelően beállítva.	Állítson be magasabb/ alacsonyabb hőmérsékletet.
	Az ajtó nincs jól becsukva.	Olvassa el „Az ajtó becsukása” című részt.
	Az élelmiszerek hőmérséklete túl magas.	Hagyja, hogy az élelmiszerek hőmérséklete szobahőmérsékletre csökkenjen a tárolás előtt.
	Egyszerre túl sok terméket helyezett be.	Egyszerre kevesebb terméket tároljon el.
	A jég réteg vastagabb, mint 4-5 mm.	Olvassza le a készüléket.
	Túl gyakran nyitja ki az ajtót.	Csak akkor nyissa ki az ajtót, amikor szükséges.
	A Super Freeze funkció be van kapcsolva.	Lásd a „Super Freeze funkció” c. részt.

Jelenség	Lehetséges ok	Megoldás
	Nem kering a hideg levegő a készülékben.	Gondoskodjon arról, hogy keringeni tudjon a hideg levegő a készülékben. Olvassa el a „Hasznos tanácsok és javaslatok” c. fejezetet.

**i** Ha a hibajelenség továbbra is fennáll, forduljon a legközelebbi hivatalos márkaszervizhez.

## 8.2 A sütőlámpa cseréje

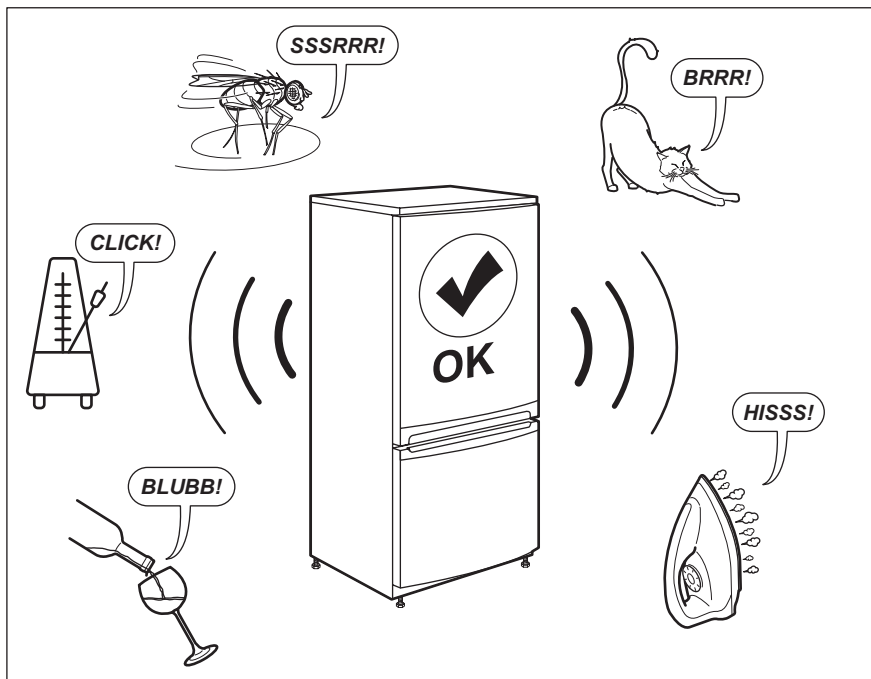
A készüléket hosszú élettartamú belső LED-világítással szereltük fel.

A világítóeszköz cseréjét kizárólag szakszervíz végezheti. Forduljon a helyi márkaszervizhez.

## 8.3 Az ajtó becsukása

1. Tisztítsa meg az ajtótmítéseket.
2. Szükség esetén állítsa be az ajtót. Olvassa el az „Üzembe helyezés” c. szakaszt.
3. Szükség esetén cserélje ki a hibás ajtótmítéseket. Forduljon a márkaszervizhez.

## 9. ZAJOK



## 10. MŰSZAKI ADATOK

A műszaki adatok a készülék belsejében lévő adattáblán és az energiabesorolási címkén található.

A készülékhez mellékelt energiabesorolási címkén található QR-kód a készülék EU EPREL adatbázisban szereplő teljesítményével kapcsolatos adatokra mutat hivatkozást tartalmaz. A későbbi tájékozódás érdekében tartsa meg az energiabesorolási címkét a használati útmutatóval és a készülékhez

mellékelt minden egyéb dokumentummal együtt.

Ugyanezek az adatok az EPREL adatbázisban is megtalálhatók a <https://eprel.ec.europa.eu> hivatkozás, továbbá a készülék adattábláján lévő modellnév és termékszám segítségével.


Az energiabesorolási címkére vonatkozó részletes tájékoztatásért keresse fel a [www.theenergylabel.eu](http://www.theenergylabel.eu) weboldalt.


## 11. TÁJÉKOZTATÁS A BEVIZSGÁLÓ INTÉZETEK SZÁMÁRA

Bármely EcoDesign hitelesítéshez a készülék üzembe helyezésének és előkészítésének meg kell felelnie az EN 62552 szabványnak. A jelen használati utasítás 3. fejezetében található a szellőzésre vonatkozó követelmények, a

készülékfülke méretei és a minimális térközök. Kérjük, vegye fel a kapcsolatot a gyártóval bármely egyéb információért, többek között a betöltési tervekért.

## 12. KÖRNYEZETVÉDELMI TUDNIVALÓK

A  következő jelzéssel ellátott anyagokat hasznosítsa újra. Újrahasznosításhoz tegye a megfelelő konténerekbe a csomagolást. Járuljon hozzá környezetünk és egészségünk védelméhez, és hasznosítsa újra az elektromos és elektronikus hulladékot. A

 tiltó szimbólummal ellátott készüléket ne dobja a háztartási hulladék közé. Juttassa el a készüléket a helyi újrahasznosító telepre, vagy lépjen kapcsolatba a hulladékkezelésért felelős hivatallal.



# OBSAH

1. BEZPEČNOSTNÉ INFORMÁCIE.....	65
2. BEZPEČNOSTNÉ POKYNY.....	67
3. INŠTALÁCIA.....	69
4. PREVÁDZKA.....	75
5. KAŽDODENNÉ POUŽÍVANIE.....	76
6. TIPY A RADY.....	77
7. OŠETROVANIE A ČISTENIE.....	80
8. RIEŠENIE PROBLÉMOV.....	81
9. ZVUKY.....	84
10. TECHNICKÉ ÚDAJE.....	84
11. INFORMÁCIE PRE SKÚŠOBNE.....	85

## MYSLÍME NA VÁS

Ďakujeme, že ste si kúpili spotrebič značky Electrolux. Vybrali ste si výrobok, ktorý v sebe skrýva desaťročia odborných skúseností a inovácií. Je dômyselný a štýlový a pri jeho navrhovaní sme mysleli predovšetkým na vás. Pri každom použití si tak môžete byť istí, že dosiahnete vynikajúce výsledky.

Vítajte vo svete Electrolux.

**Navštívte našu stránku, kde nájdete:**



Rady ohľadne používania, brožúry, návody na riešenie problémov a informácie o opravách:

**[www.electrolux.com/support](http://www.electrolux.com/support)**



Zaregistrujte si svoj spotrebič a využívajte ešte lepší servis:

**[www.registerelectrolux.com](http://www.registerelectrolux.com)**



Príslušenstvo, spotrebný materiál a originálne náhradné diely pre spotrebič si môžete kúpiť na stránke:

**[www.electrolux.com/shop](http://www.electrolux.com/shop)**


## STAROSTLIVOSŤ A SLUŽBY ZÁKAZNÍKOM

Vždy používajte originálne náhradné diely.

Keď budete kontaktovať autorizované servisné stredisko, nezabudnite si pripraviť nasledujúce údaje: model, číslo výrobku, sériové číslo.

Tieto informácie nájdete na typovom štítku.

 Varovanie/upozornenie – Bezpečnostné pokyny

 Všeobecné informácie a tipy

 Ochrana životného prostredia

Vyhradzujeme si právo na zmeny bez predchádzajúceho upozornenia.

### 1. BEZPEČNOSTNÉ INFORMÁCIE

Pred inštaláciou a používaním spotrebiča si pozorne prečítajte priložený návod na používanie. Výrobca nezodpovedá za zranenia ani za škody spôsobené

nesprávnou montážou alebo používaním. Tieto pokyny uskladnite na bezpečnom a prístupnom mieste, aby ste do nich mohli v budúcnosti nahliadnuť.

## 1.1 Bezpečnosť detí a zraniteľných osôb

- Tento spotrebič smú používať deti staršie ako 8 rokov a osoby so zníženou fyzickou, zmyslovou alebo psychickou spôsobilosťou alebo nedostatkom skúseností a znalostí, iba ak sú pod dozorom zodpovednej osoby alebo ak boli zodpovednou osobou poučené o bezpečnom používaní spotrebiča a rozumejú prípadným rizikám.
- Deti od 3 do 8 rokov smú nakladať a vykladať potraviny do/zo spotrebiča za predpokladu, že boli správne poučené.
- Tento spotrebič smú používať osoby s veľmi rozsiahlymi a zložitými hendikepmi za predpokladu, že boli správne poučené.
- Deti do 3 rokov nesmú mať prístup k spotrebiču, iba ak sú nepretržite pod dohľadom zodpovednej osoby.
- Nedovoľte, aby sa deti hrali so spotrebičom.
- Deti nesmú spotrebič bez dozoru čistiť ani vykonávať žiadnu údržbu na spotrebiči.
- Obaly vždy uschovajte mimo dosahu detí a náležite ich zlikvidujte.

## 1.2 Všeobecná bezpečnosť

- Spotrebič je určený na používanie v domácnostiach a podobných priestoroch, ako sú napríklad:
  - vidiecke domy, kuchynky pre zamestnancov v obchodoch, kanceláriách a inom pracovnom prostredí,
  - Pre klientov v hoteloch, motelloch, ubytovacích zariadeniach s raňajkami a iných obytných objektoch.
- Aby ste predišli kontaminácii potravín, dodržiavajte nasledovné pokyny:
  - neotvárajte dvierka na dlhšie doby;

- pravidelne čistite povrchy, ktoré prichádzajú do kontaktu s jedlom a prístupné odtokové systémy;
- surové mäso a ryby skladujte vo vhodných nádobách v chladničke, aby neboli k kontakte s inými potravinami ani na nich nemohli kvapkať.
- UPOZORNENIE: Udržiavajte vetracie otvory na skrini spotrebiča alebo konštrukcii vstavaného spotrebiča nezakryté.
- UPOZORNENIE: Na urýchlenie odmrazovania nepoužívajte iné mechanické zariadenia alebo prostriedky ako tie, ktoré odporúča výrobca.
- UPOZORNENIE: Nepoškodte chladiaci okruh.
- UPOZORNENIE: V spotrebiči vo vnútri priehradiek na uchovávanie potravín nepoužívajte elektrické spotrebiče, ak ich neodporúča výrobca.
- Na čistenie spotrebiča nepoužívajte vodný postrekovač a paru.
- Spotrebič čistite navlhčenou mäkkou handričkou. Používajte len neutrálne čistiace prostriedky. Nepoužívajte abrazívne výrobky, brúsne čistiace vankúšiky, rozpúšťadlá alebo kovové predmety.
- Keď je spotrebič dlho prázdny, vypnite ho, odmrazte, vyčistite, vysušte a nechajte otvorené dvierka, aby ste predišli tvorbe plesne v spotrebiči.
- V tomto spotrebiči neskladujte výbušné látky, ako napríklad aerosólové nádoby s horľavými pohonnými látkami.
- Ak je poškodený elektrický napájací kábel, musíte ho dať vymeniť u výrobcu, v autorizovanom servisnom stredisku alebo u kvalifikovanej osoby, aby sa predišlo nebezpečenstvu.

## 2. BEZPEČNOSTNÉ POKYNY

### 2.1 Montáž



#### **VAROVANIE!**

Tento spotrebič smie nainštalovať iba kvalifikovaná osoba.

- Odstráňte všetky obaly.
- Poškodený spotrebič neinštalujte ani nepoužívajte.
- Dodržiavajte pokyny na inštaláciu dodané so spotrebičom.
- Vždy dávajte pozor, ak presúvate spotrebič, pretože je ťažký. Vždy používajte ochranné rukavice a uzavretú obuv.
- Uistite sa, že okolo spotrebiča môže prúdiť vzduch.
- Pri prvej inštalácii alebo po zmene smeru otvárania dvierok počkajte minimálne 4 hodiny pred pripojením spotrebiča do napájania. Je to potrebné na to, aby olej stiekol späť do kompresora.
- Pred vykonávaním úprav na spotrebiči (napr. zmena smeru otvárania dvierok) vyťahnite sieťovú zástrčku zo sieťovej zásuvky.
- Spotrebič neinštalujte blízko radiátorov, sporákov, rúr ani varných panelov.
- Spotrebič nevystavujte dažďu.
- Neinštalujte spotrebič na priamom slnečnom svetle.
- Spotrebič neinštalujte do oblastí, ktoré sú príliš vlhké alebo príliš studené.
- Pri presúvaní spotrebiča nadvihnite jeho prednú hranu, aby ste nepoškriabali podlahu.
- Vždy používajte správne nainštalovanú zásuvku odolnú proti nárazom.
- Dávajte pozor, aby ste nepoškodili elektrické komponenty (napr. sieťovú zástrčku, sieťový kábel, kompresor). Ak je potrebná výmena elektrických komponentov, obráťte sa na autorizované servisné stredisko alebo elektrikára.
- Sieťový kábel musí byť pod úrovňou sieťovej zástrčky.
- Sieťovú zástrčku pripojte do sieťovej zásuvky až po dokončení inštalácie. Po inštalácii sa uistite, že máte prístup k sieťovej zástrčke.
- Spotrebič neodpájajte ťahaním za napájací kábel. Vždy ťahajte za sieťovú zástrčku.

## 2.2 Zapojenie do elektrickej siete



### VAROVANIE!

Hrozí nebezpečenstvo požiaru a zásahu elektrickým prúdom.



### VAROVANIE!

Pri umiestňovaní spotrebiča sa uistite, že nie je elektrický napájací kábel zachytený alebo poškodený.



### VAROVANIE!

Nepoužívajte viaczásuvkové adaptéry a predlžovacie káble.

- Spotrebič musí byť uzemnený.
- Uistite sa, že parametre na typovom štítku sú kompatibilné s elektrickým napätím zdroja napájania.

## 2.3 Použitie



### VAROVANIE!

Riziko poranenia, popálenia, zásahu elektrickým prúdom alebo riziko požiaru.



Spotrebič obsahuje horľavý plyn, izobután (R600a), prírodný plyn s vysokou úrovňou environmentálnej kompatibility. Dávajte pozor, aby ste nepoškodili chladiaci okruh, ktorý obsahuje izobután.

- Nemeňte technické parametre tohto spotrebiča.
- Do spotrebiča nekladajte iné elektrické spotrebiče (napr. výrobníky zmrzliny), pokiaľ nie sú na tento účel určené výrobcom.
- Ak sa poškodí chladiaci okruh, uistite sa, že v miestnosti nie sú plamene a zdroje vznietenia. Miestnosť dobre vyvetrajte.
- Nedovoľte, aby sa plastových častí spotrebiča dotýkali horúce predmety.
- Do mraziaceho priestoru nedávajte sytené a nealkoholické nápoje. Vytvoril by sa tlak na nádobu s nápojom.
- V spotrebiči neskladujte horľavé plyny ani kvapaliny.
- Horľavé produkty alebo predmety, ktoré obsahujú horľavé látky,

nekladajte do spotrebiča, do jeho blízkosti ani naň.

- Nedotýkajte sa kompresora ani kondenzátora. Sú horúce.
- Ak máte mokré alebo vlhké ruky, z mraziaceho priestoru nevyberajte žiadne predmety, ani sa ich nedotýkajte.
- Rozmrazené potraviny nikdy znovu nezmrazujte.
- Dodržiavajte pokyny týkajúce sa správneho uskladnenia uvedené na obale mrazených potravín.
- Potraviny pred vložením do mraziaceho priestoru zabaľte do materiálu určeného na styk s potravinami.

## 2.4 Vnútorne osvetlenie



### **VAROVANIE!**

Hrozí nebezpečenstvo zásahu elektrickým prúdom.

- Typ žiarovky použitý v tomto spotrebiči je určený iba pre domáce spotrebiče. Nepoužívajte ju na osvetlenie domácností.

## 2.5 Ošetrovanie a čistenie



### **VAROVANIE!**

Hrozí nebezpečenstvo poranenia alebo poškodenia spotrebiča.

- Pred vykonávaním údržby spotrebič vypnite a vytriahnite jeho zástrčku zo sieťovej zásuvky.
- Tento spotrebič obsahuje uhľovodíky v chladiacej jednotke. Údržbu a dopĺňanie jednotky smie vykonať iba kvalifikovaná osoba.
- Pravidelne kontrolujte odtok spotrebiča a v prípade potreby ho vyčistite. Ak je odtok upchatý, odmrazená voda sa bude zhromažďovať na dne spotrebiča.

## 2.6 Servis

- Ak treba dať spotrebič opraviť, obráťte sa na autorizované servisné stredisko. Používajte iba originálne náhradné diely.
- Nezabudnite, že vlastnoručná alebo neprofesionálna oprava môže mať bezpečnostné následky a mohla by spôsobiť zánik záruky.
- Nasledovné náhradné diely budú dostupné do dobu 7 rokov od ukončenia predaja modelu: termostaty, snímače teploty, dosky s plošnými spojmi, zdroje svetla, rukoväte dvierok, závesy dvierok, nádoby a koše. Upozorňujeme, že niektoré z týchto dielov môžu byť dostupné iba pre profesionálnych opravárov, a že nie všetky náhradné diely sú vhodné pre všetky modely.
- Tesnenia dvierok budú dostupné po dobu 10 rokov od ukončenia predaja modelu.

## 2.7 Likvidácia



### **VAROVANIE!**

Hrozí nebezpečenstvo poranenia alebo udusenía.

- Spotrebič odpojte od elektrickej siete.
- Odrežte elektrický kábel a zlikvidujte ho.
- Odstráňte dvierka, aby ste zabránili uviaznutiu detí a domácich zvierat v spotrebiči.
- Chladiaci okruh a izolačné materiály tohto spotrebiča nepoškodzujú ozónovú vrstvu.
- Penová izolácia obsahuje horľavý plyn. Informácie o správnej likvidácii spotrebiča vám poskytne váš miestny úrad.
- Nepoškodte tú časť chladiacej jednotky, ktorá sa nachádza blízko výmenníka tepla.

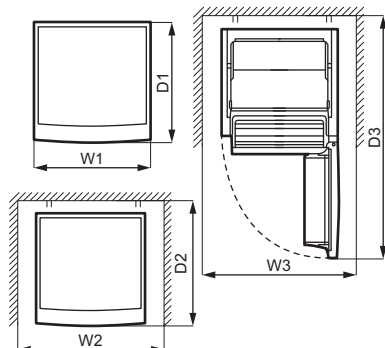
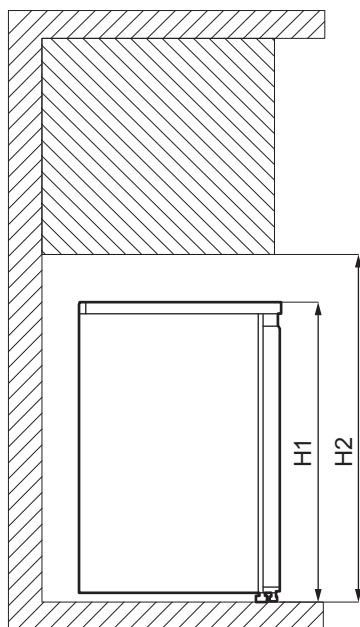
# 3. INŠTALÁCIA



### **VAROVANIE!**

Pozrite si kapitoly ohľadne bezpečnosti.

### 3.1 Rozmery



Celkové rozmery <sup>1)</sup>		
H1	mm	845
W1	mm	560
D1	mm	575

<sup>1)</sup> výška, šírka a hĺbka spotrebiča bez rukoväte a nožičiek

Priestor potrebný pri používaní <sup>1)</sup>		
H2	mm	945
W2	mm	760
D2	mm	650

<sup>1)</sup> výška, šírka a hĺbka spotrebiča vrátane rukoväte, plus priestor potrebný na voľnú cirkuláciu chladiaceho vzduchu

Celkový priestor požadovaný pri používaní <sup>1)</sup>		
H2	mm	945
W3	mm	760
D3	mm	1165

<sup>1)</sup> výška, šírka a hĺbka spotrebiča vrátane rukoväte, plus priestor potrebný na voľnú cirkuláciu chladiaceho vzduchu, plus priestor potrebný na otvorenie dveriek do uhla, ktorý umožňuje vybrať vnútorné vybavenie

### 3.2 Poloha

V záujme optimálnej prevádzky neinštalujte spotrebič v blízkosti zdroja tepla (rúra, sporáky, radiátory, variče alebo varné panely) alebo na mieste s priamym slnečným žiarením. Dbajte, aby

okolo zadnej časti spotrebiča mohol voľne cirkulovať vzduch.

Ak je to možné, neumiestňujte spotrebič pod presahujúcu nástennú skrinku, resp. dodržte aspoň minimálnu vzdialenosť medzi spotrebičom a nástennou skrinkou. Ideálnym riešením však je neumiestňovať spotrebič pod presahujúcu nástennú skrinku. Jedna alebo viaceré nastaviteľné nožičky spotrebiča zaručujú vyrovnanie spotrebiča do vodorovnej polohy.



Spotrebič sa musí dať bez problémov odpojiť od napájania. Zástrčka preto musí byť po inštalácii prístupná.

### 3.3 Umiestnenie

Tento spotrebič nie je určený na zabudovanie.

Spotrebič treba inštalovať do dobre vetranej suchej miestnosti.

Správnu prevádzku spotrebiča možno zaručiť len v rámci uvedeného teplotného rozsahu. Tento spotrebič je určený na použitie pri okolitej teplote od 10°C do 43°C.

Ak nie je možné dodržať uvedené požiadavky na vetranie, spotrebič bude fungovať správne, ale mierne sa zvýši spotreba energie.



Ak máte akékoľvek pochybnosti týkajúce sa miesta inštalácie spotrebiča, obráťte sa na predajcu, na náš zákaznícky servis alebo na najbližšie autorizované servisné stredisko.



Ak spotrebič umiestnite k stene, použite zadné vymedzovacie vložky alebo zachovajte požadovanú vzdialenosť uvedenú v časti „Rozmery“.



### UPOZORNENIE!

Ak spotrebič nainštalujete vedľa steny, pozrite si pokyny v časti „Rozmery“, kde je uvedená minimálna požadovaná vzdialenosť medzi stenou a bočnou stranou spotrebiča so závesmi dvierok, aby bol zachovaný dostatočný priestor na otvorenie dvierok pri vyberaní vnútorného vybavenia (napr. pri čistení).

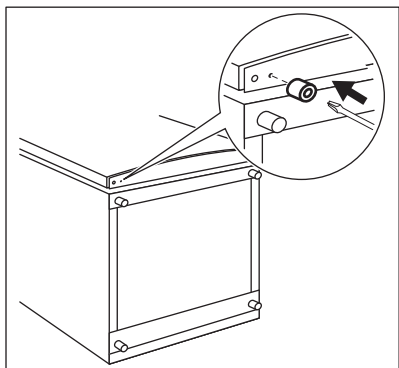
### 3.4 Zapojenie do elektrickej siete

- Pred zapojením do siete sa uistite, či napätie a frekvencia uvedené na typovom štítku zodpovedajú vašim domácim hodnotám napájania.
- Spotrebič musí byť uzemnený. Zástrčka na napájacom kábli obsahuje kontakt, ktorý slúži na tento účel. Ak domáca sieťová zásuvka nie je uzemnená, spotrebič pripojte k samostatnému uzemneniu v súlade s platnými predpismi. Poradte sa s kvalifikovaným elektrikárom.
- Výrobca odmieta akúkoľvek zodpovednosť pri nedodržaní hore uvedených bezpečnostných opatrení.
- Tento spotrebič spĺňa smernice EHS.

### 3.5 Gumená podperná podložka

Počas normálneho používania spotrebiča nie je potrebné inštalovať doplnkové prvky priložené vo vrecku.

V prípade, že sú všetky potraviny umiestnené vo dverových policiach, hrozí nebezpečenstvo nestability spotrebiča. V takomto prípade nainštalujte gumenú podpernú podložku:



1. Spotrebič opatrne nakloňte na mäkkej obalovej fólii alebo podobnom materiáli, aby ste predišli poškodeniu zadnej strany spotrebiča a dvierok.
2. Nájdite otvor v kryte dolnej základne a vložte skrutku do gumenej podpernej podložky.
3. Priskrutkujte ju ku krytu základne krížovým skrutkovačom.

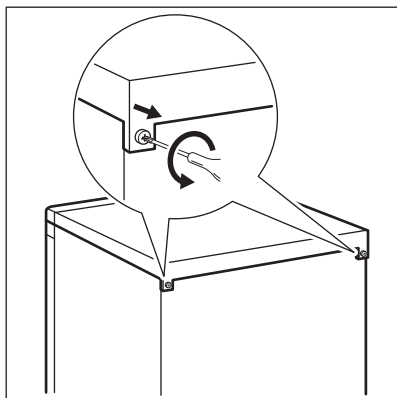
### 3.6 Zmena smeru otvárania dvierok



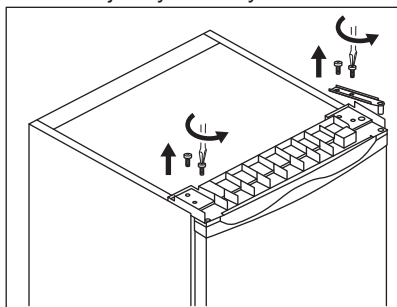
#### **VAROVANIE!**

Pred akýmkoľvek zásahom vytiahnite zástrčku spotrebiča zo zásuvky elektrickej siete.

1. Uistite sa, že spotrebič stojí rovno.
2. Otvorte dvierka a vyberte vybavenie dvierok. Pozrite si kapitolu „Každodenné používanie“. Zatvorte dvierka.
3. Odskrutkujte skrutky na zadnej strane horného krytu.

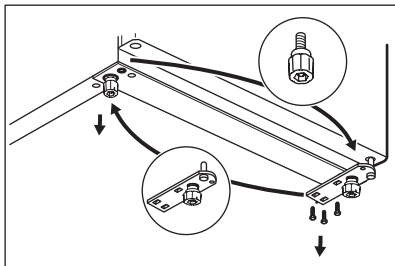


4. Nadvihnite horný kryt a položte ho na mäkký povrch.
5. Odskrutkujte štyri skrutky.

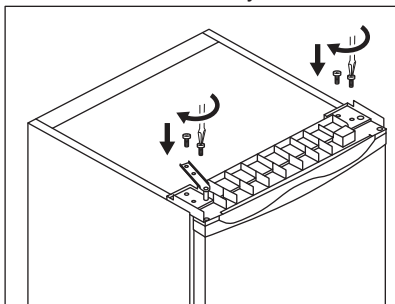


6. Nadvihnite horný záves a položte ho na bezpečné miesto spolu so skrutkami.
7. Nadvihnite dvierka a položte ich na mäkký povrch.
8. Spotrebič opatrne nakloňte na mäkkej obalovej fólii alebo podobnom materiáli, aby ste predišli poškodeniu zadnej strany spotrebiča a dvierok.
9. Odskrutkujte skrutky dolného závesu a nastaviteľné nožičky.
10. Do otvoru oproti závesu nainštalujte čap.

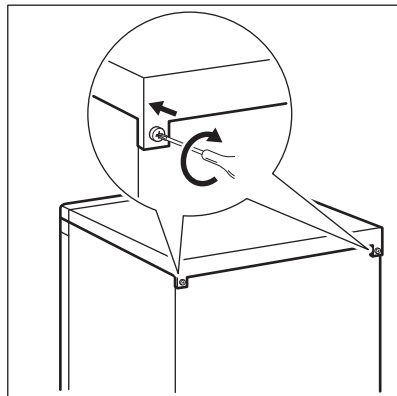




11. Dolný záves nainštalujte na opačnej strane spotrebiča.
12. Na bočnej strane bez závesu nainštalujte gumenú podporu.
13. Dvierka umiestnite na dolný záves a uistite sa, že sa čap zasunul od dolného otvoru dvierok.
14. Horný záves nainštalujte na opačnej strane spotrebiča. Čap horného závesu vložte do horného otvoru dvierok. Uťahnite skrutky.



15. Zostávajúce dve skrutky naskrutkujte na hornej strane spotrebiča bez závesu.
16. Na spotrebič umiestnite horný kryt a utiahnite skrutky na zadnej strane.



Vráťte späť vybavenie dvierok.

Pred zapojením spotrebiča do elektrickej siete počkajte aspoň štyri hodiny.

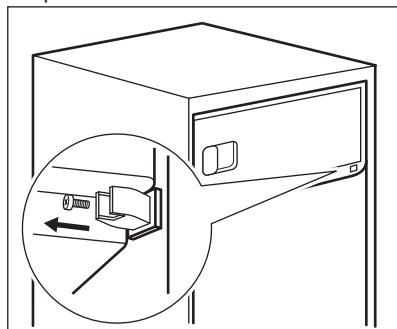
### 3.7 Zmena smeru otvárania dvierok mraziaceho priestoru



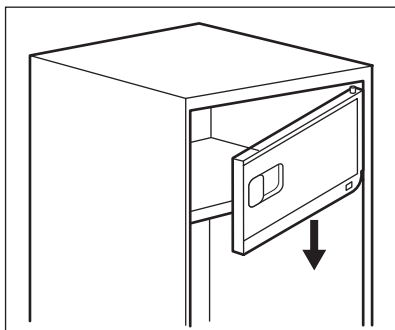
#### **VAROVANIE!**

Pred akýmkoľvek zásahom vytiahnite zástrčku spotrebiča zo zásuvky elektrickej siete.

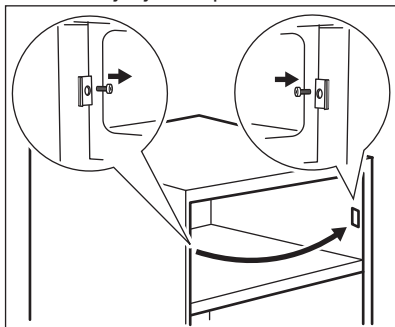
1. Zatvorte dvierka mraziaceho priestoru. Vyskrutkujte skrutku inštaláčného tlačidla. Inštaláčné tlačidlo a skrutku odložte na bezpečné miesto.



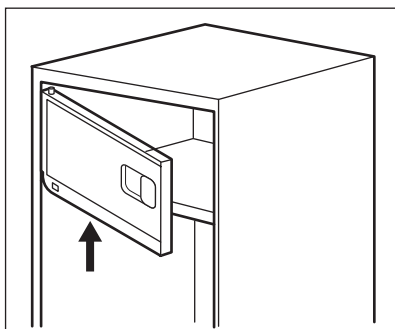
2. Miernie pootvorte dvierka mraziaceho priestoru. Zveste dvierka mraziaceho priestoru a uzáver z horného ložiska dvierok.



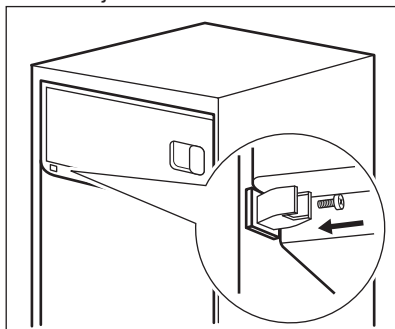
3. Odmontujte hornú inštalačnú konzolu a nainštalujte ju na opačnú stranu.



4. Zmeňte smer otáčania dvierok mraziaceho priestoru o 180 stupňov. Nainštalujte uzáver na horné ložisko dvierok.



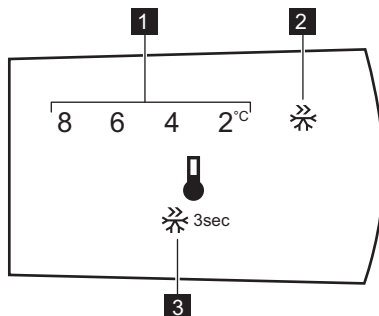
5. Nasadíte dvierka mraziaceho priestoru a zatvorte ich.  
6. Pripevnite inštalačné tlačidlo k dolnému ložisku dvierok. Zatlačte inštalačné tlačidlo, aby medzi ním a dutinou nezostala medzera, a potom zaskrutkujte skrutku.



7. Z vrecka vyberte kryty otvorov a nasadíte ich na otvory, ktoré zostali po závese dvierok.

## 4. PREVÁDZKA

### 4.1 Ovládací panel



1. Ukazovateľ teploty
2. Ukazovateľ Super Freeze

3. Tlačidlo ovládania

### 4.2 Zapnutie

Zástrčku zasuníte do sieťovej zásuvky.

### 4.3 Vypnutie

Aby ste spotrebič vypli, vyťahnite zástrčku zo sieťovej zásuvky.

### 4.4 Regulácia teploty



Nastavená predvolená teplota v chladiacom priestore je 4 °C.

Ak chcete nastaviť inú teplotu, opakovane stláčajte tlačidlo ovládania, kým nenastavíte požadovanú teplotu.

Nastavenie treba vybrať s prihliadnutím na skutočnosť, že teplota v spotrebiči závisí od:

- teploty v miestnosti,
  - frekvencie otvárania dverí,
  - množstva uchovávaných potravín,
  - umiestenia spotrebiča.
- Stredné nastavenie je vo všeobecnosti najvhodnejšie.

### 4.5 Funkcia rýchleho mrazenia

Funkcia Super Freeze sa používa na vykonanie predmrazenia a následne

rýchleho zmrazenia v mraziacom priestore. Táto funkcia urýchľuje zmrazenie čerstvých potravín a zároveň chráni už uskladnené potraviny pred neželaným ohriatím.



Pri zmrazovaní čerstvých potravín zapnite funkciu Super Freeze najmenej 24 hodín pred vložení potravín na dokončenie predmrazenia.

Aby ste zapli funkciu Super Freeze, stlačte a na tri sekundy podržte tlačidlo ovládania. Ukazovateľ funkcie Super Freeze bliká.

Táto funkcia sa automaticky vypne po 52 hodinách.

Funkciu Super Freeze môžete vypnúť pred jej automatickým skončením stlačením a podržaním tlačidla ovládania na tri sekundy. Ukazovateľ Super Freeze sa vypne.

## 5. KAŽDODENNÉ POUŽÍVANIE



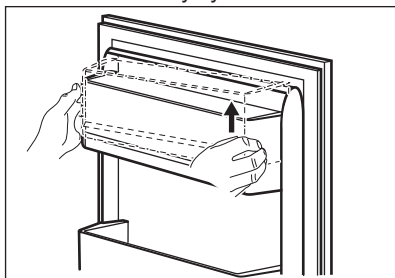
### VAROVANIE!

Pozrite si kapitoly ohľadne bezpečnosti.

### 5.1 Vyberanie a vkladanie dverových políc

Vybranie poličky:

1. Uchopte ľavú stranu poličky.
2. Nadvihujte pravú stranu poličky, kým sa neuvoľní z úchytky.



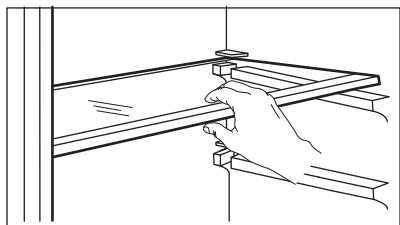
3. Nadvihnite ľavú stranu poličky a vyberte ju.

Vloženie poličky späť:

1. Položte poličku plocho na dverka.
2. Naraz zatlačte obe strany poličky nadol tak, aby polička zapadla do oboch úchytiak.

### 5.2 Prestaviteľné poličky

Steny chladiaceho priestoru sú vybavené niekoľkými lištami, aby ste poličky mohli umiestniť do optimálnej polohy.



Aby bola zaručená správna cirkulácia vzduchu, nepremiestňujte sklenenú poličku nad zásuvkou na ovocie a zeleninu.

### 5.3 Zásuvka na zeleninu

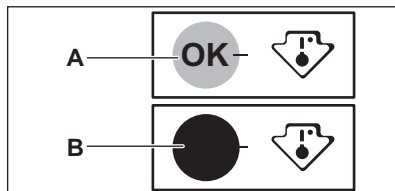
V dolnej časti spotrebiča je špeciálna zásuvka vhodná na uskladnenie ovocia a zeleniny.

### 5.4 Ukazovateľ teploty

V záujme správneho skladovania potravín je chladnička vybavená ukazovateľom teploty. Symbol na bočnej stene spotrebiča indikuje najchladnejšiu oblasť v chladničke.

Ak sa zobrazí OK (A), vložte čerstvé potraviny do oblasti označenej symbolom, ak sa nezobrazí (B), počkajte minimálne 12 hodín a skontrolujte či sa zobrazí OK (A).

Ak sa ešte stále nezobrazí OK (B), upravte teplotu na chladnejšie nastavenie.



### 5.5 Zmrazovanie čerstvých potravín

Mraziaci priestor je vhodný na zmrazovanie čerstvých potravín a na dlhodobé uchovávanie mrazených a hlboko mrazených potravín.

Pri zmrazovaní čerstvých potravín zapnite funkciu Super Freeze najmenej 24 hodín pred vložením potravín určených na zmrazenie do mraziaceho priestoru.

Čerstvé potraviny uskladnite rovnomerne rozložené v mraziacom priestore.

Maximálne množstvo potravín, ktoré môžete zmraziť bez prídania iných čerstvých potravín počas 24 hodín, sa uvádza na typovom štítku (ktorý sa nachádza vo vnútri spotrebiča).

## 5.6 Skladovanie mrazených potravín

Pri prvom uvedení spotrebiča do prevádzky alebo po dlhodobom odstavení nechajte spotrebič pred vložení potravín spotrebič spustený najmenej 3 hodiny so zapnutou funkciou Super Freeze.

Potraviny umiestnite minimálne 15 mm od dvierok.



### UPOZORNENIE!

V prípade neúmyselného rozmrazenia potravín, napríklad v dôsledku výpadku napájacieho napätia, za predpokladu, že doba výpadku energie bola dlhšia ako údaj uvedený na typovom štítku pod položkou „akumulačná doba“, je nutné rozmrazené potraviny čo najskôr spotrebovať alebo uvariť, ochladiť a potom znova zmraziť.

## 5.7 Rozmrazovanie

Hlboko zmrazené alebo mrazené potraviny sa pred použitím môžu rozmrazovať v chladiacom priestore alebo pri izbovej teplote, v závislosti od času, ktorý máte k dispozícii.

Malé kúsky možno dokonca variť, aj keď sú ešte zmrazené, hneď po vybratí z mrazničky: v tomto prípade varenie potrvá dlhšie.

## 5.8 Miska na kocky ľadu

Tento spotrebič je vybavený jednou alebo dvoma miskami na prípravu ľadových kociek.



Na uvoľňovanie misiek z mrazničky nepoužívajte kovové nástroje.

1. Misky na kocky ľadu naplňte vodou.
2. Misky vložte do mraziaceho priestoru.

## 6. TIPY A RADY

### 6.1 Rady pre úsporu energie

- Chladnička: Najefektívnejšia prevádzka je zabezpečené ori konfigurácii so zásuvkami v spodnej časti spotrebiča a rovnomerne rozmiestnenými poličkami. Poloha priehradiek na dverách neovplyvňuje potrebu energie.
- Dvierka neotvárajte príliš často a nenechávajte ich otvorené dlhšie, ako je nevyhnutné.
- Chladnička: Nenastavujte príliš vysokú teplotu, aby ste šetrili energiu, pokiaľ si to uskladnené potraviny nevyžadujú.
- Ak je teplota okolia vysoká, regulátor teploty je nastavený na intenzívne chladenie a spotrebič je úplne plný, kompresor môže byť v činnosti nepretržite, pričom sa tvorí námraza alebo ľad na výparníku. V takomto prípade nastavte regulátor teploty na vyššiu teplotu, aby bolo zabezpečené automatické rozmrazovanie a efektívna prevádzka.

- Zabezpečte dobré vetranie okolo spotrebiča. Nezakrývajte ventilačné mriežky a otvory.

### 6.2 Rady pre zmrazovanie

- Funkciu Super Freeze zapnite minimálne 24 hodín pred umiestnením potravín do mraziaceho priestoru.
- Pred zamrazením čerstvé potraviny vzduchotesne zabaľte do: alobal, plastová fólia alebo vrecká, vzduchotesné nádoby s vekom.
- Potraviny rozdeľte na malé porcie v záujme efektívnejšieho zmrazovania a rozmrazovania.
- Všetky mrazené potraviny odporúčame označiť štítkami s dátumom. Tak budete vedieť identifikovať potraviny a budete mať prehľad o dátume spotreby.
- Potraviny by mali byť pred zmrazením čerstvé, aby si zachovali dobrú kvalitu. Predovšetkým ovocie a zeleninu treba zmraziť čo najskôr po

- zbera úrody, aby si zachovali všetky živiny.
- Nezmrazuje fľaše alebo plechovky s tekutinami, predovšetkým nápoje obsahujúce oxid uhličitý – môžu počas zmrazovania vybuchnúť.
  - Do mraziaceho priestoru nekladajte horúce jedlá. Pred vložением do mraziaceho priestoru ich vychladte.
  - Aby ste predišli zohriatiu zmrazených potravín, nedávajte čerstvé potraviny vedľa zmrazených potravín. Potraviny s izbovou teplotou dajte do tej časti mraziaceho priestoru, kde nie sú uskladnené žiadne zmrazené potraviny.
  - Kocky ľadu, zmrzliny ani nanuky nekonzumujte ihneď po vybratí z mrazničky. Hrozí nebezpečenstvo poranenia.
  - Rozmrazené potraviny opäť nezmrazujte. Ak sa potraviny rozmrazili, uvarte ich, ochladte a potom opäť zmrazte.

### 6.3 Rady na uchovávanie mrazených potravín

- Nastavenie vyššej teploty vnútri spotrebiča môže viesť ku skráteniu životnosti potravín.
- Celý chladiaci priestor je vhodný na uskladnenie mrazených potravín.

- Nechajte dostatok miesta okolo potravín, aby mohol vzduch voľne cirkulovať.
- V záujme správneho uskladnenia potravín sa riadte pokynmi na obaloch.
- Potraviny je dôležité zabaliť spôsobom, ktorý zabráni vniknutiu vody, vlhkosti alebo kondenzátu.

### 6.4 Tipy na nakupovanie

Po nakúpení potravín:

- Uistite sa, že nie je poškodené balenie – potraviny by mohli byť pokazené. Ak je balenie naduté alebo vlhké, nemuselo byť uskladnené v optimálnych podmienkach a už sa mohlo začať rozmrazovanie.
- Aby ste obmedzili proces rozmrazovania, kúpte mrazené potraviny na konci nakupovania a preneste ich v tepelnej a izolovanej chladiacej taške.
- Po návrate z obchodu ihneď vložte mrazené potraviny do mrazničky.
- Ak sa potraviny čo len čiastočne rozmrazili, nedávajte ich znovu zamraziť. Čo najskôr ich spotrebujte.
- Dodržiavajte dátum trvanlivosti a informácie o skladovaní na balení.

### 6.5 Trvanlivosť potravín v mraziacom priestore

Typ potraviny	Trvanlivosť (mesiace)
Chlieb	3
Ovocie (okrem citrusových plodov)	6 - 12
Zelenina	8 - 10
Zvyšky bez mäsa	1 - 2
<b>Mliečne výrobky:</b>	
Maslo	6 - 9
Mäkký syr (napr. mozzarella)	3 - 4
Tvrдый сыр (napr. parmezán, čedar)	6
<b>Morské plody:</b>	

Typ potraviny	Trvanlivosť (mesiace)
Mastné ryby (napr. losos, makrela)	2 - 3
Chudé ryby (napr. treska, platesa)	4 - 6
Krevety	12
Lúpané šklábkы a mušle	3 - 4
Varené ryby	1 - 2
<b>Mäso:</b>	
Hydina	9 - 12
Hovädzie	6 - 12
Bravčové	4 - 6
Jahňacie	6 - 9
Klobása	1 - 2
Šunka	1 - 2
Zvyšky s mäsom	2 - 3

## 6.6 Rady na chladenie čerstvých potravín

- Vhodná teplota na správne skladovanie čerstvých potravín je +4 °C alebo nižšia. Vyššia teplota vnútri spotrebiča môže viesť ku skráteniu trvanlivosti potravín.
- Potraviny zabaľte, aby si zachovali čerstvosť a arómu.
- Na tekutiny a jedlo vždy používajte uzatvárateľné nádoby, aby ste predišli prenášaniam vonne a pachu v spotrebiči.
- Aby ste sa vyhli kontaminácii medzi uvarenými a surovými potravinami, uvarené potraviny zakryte a skladujte oddelene od surových.
- Mrazené potraviny odporúčame rozmrazovať v chladničke.
- Do spotrebiča nekladajte teplé potraviny. Pred ich vložením ich nechajte vychladnúť na izbovú teplotu.
- Aby ste eliminovali vyhadzovanie potravín, nové zásoby potravín umiestnite vždy za staré.
- sklenenú policu nad zásuvkou na zeleninu. Mäso skladujte maximálne 1 - 2 dni.
- Ovocie a zelenina: dôkladne očistite (odstráňte hlinu) a vložte do špeciálnej zásuvky (na zeleninu).
- V chladničke neodporúčame skladovať exotické ovocie, ako napr. banány, mango, papája a pod.
- V chladničke sa nemá skladovať zelenina ako paradajky, zemiaky, cibuľa a cesnak.
- Maslo a syry: vložte do vzduchotesného zásobníka alebo zabaľte do alobalu alebo polyténového vrečka, aby čo najviac zabránili pôsobeniu vzduchu.
- Fľaše: zavrite uzáverom a vložte do priehradky na fľaše na dvierkach alebo do police na fľaše (ak je k dispozícii).
- Vždy si pozrite dátum trvanlivosti potravín, aby ste vedeli, ako dlho ich skladovať.

## 6.7 Rady pre chladenie potravín

- Mäso (všetky druhy): zabaľte do vhodného obalu a položte na

## 7. OŠETROVANIE A ČISTENIE



### VAROVANIE!

Pozrite si kapitoly ohľadne bezpečnosti.

### 7.1 Všeobecné upozornenia



#### UPOZORNENIE!

Pred akoukoľvek údržbou spotrebič odpojte od elektrickej siete.



V chladiacej jednotke spotrebiča sa nachádzajú uhľovodíky, preto smie údržbu a doplnenie chladiva vykonať výhradne autorizovaný technik.



Príslušenstvo a časti spotrebiča sa nesmú umývať v umývačke riadu.

### 7.2 Čistenie vnútra

Pred prvým použitím spotrebiča treba jeho vnútro a všetky jeho diely umyť vlažnou vodou s prídavkom neutrálneho umývacieho prostriedku, aby ste odstránili typický zápach nového spotrebiča. Potom všetky povrchy dôkladne osušte.



#### UPOZORNENIE!

Nepoužívajte saponáty, abrazívne prášky ani čistiace prostriedky na báze chlóru alebo oleja, pretože poškodia povrchovú vrstvu.

### 7.3 Pravidelné čistenie

Zariadenie je nutné pravidelne čistiť:

1. Vnútro spotrebiča a príslušenstvo umyte vlažnou vodou s prídavkom neutrálneho saponátu.
2. Pravidelne kontrolujte tesnenia dvierok a udržiavajte ich čisté. Zvyšky potravín a nečistoty utrite handričkou.
3. Opláchnite a riadne vysušte.

### 7.4 Odmrazovanie spotrebiča



#### UPOZORNENIE!

Na odstraňovanie námrazy z výparníka nikdy nepoužívajte ostré predmety. Mohli by ste spotrebič poškodiť. Na urýchlenie odmravovania nepoužívajte mechanické nástroje ani iné prostriedky, s výnimkou prostriedkov, ktoré odporučil výrobca.



Približne 12 hodín pred odmravovaním nastavte nižšiu teplotu, aby si potraviny vytvorili dostatočnú rezervu chladu pre prípad prerušenia činnosti.



Odmrazovanie chladiaceho priestoru je automatické.

Keď vrstva námrazy dosiahne hrúbku približne 3-5 mm, mraziaci priestor odmrzte.

Odmrzenie mraziaceho priestoru:

1. Spotrebič vypnite alebo vytiahnite zástrčku zo sieťovej zásuvky.
2. Vyberte všetky skladované potraviny, zabaľte ich do niekoľkých vrstiev novinového papiera a uložte na chladnom mieste.



#### UPOZORNENIE!

Počas odmravovania spotrebiča stúpne teplota mrazených potravín, preto sa môže skrátiť ich trvanlivosť. Mrazených potravín sa nedotýkajte mokrymi rukami. Ruky by vám mohli primrznúť k potravinám.

3. Vyberte misku na ľad.
4. Dvierka nechajte otvorené. Podlahu chráňte pred rozmrazenou vodou, napr. handričkou alebo plochou nádobou.
5. Do mraziaceho priestoru vložte hrniec s teplou vodou, aby sa proces



odmrazovania urýchlil. Kusy ľadu, ktoré sa dajú oddeliť, vyberajte už počas odmrazovania.

6. Po ukončení odmrazovania vnútro dôkladne osušte.
7. Spotrebič zapnite a zatvorte dvierka.
8. Regulátor teploty nastavte na maximálne chladenie a spotrebič nechajte v činnosti pri tomto nastavení tri hodiny.

Po uplynutí tohto času môžete potraviny opäť vložiť do mraziaceho priestoru.

## 7.5 Obdobia mimo prevádzky

Ak spotrebič nebudete dlhší čas používať, vykonajte nasledujúce opatrenia:

1. Spotrebič odpojte od elektrického napájania.
2. Vyberte všetky potraviny.
3. Spotrebič odmrazte (v prípade potreby) a potom spotrebič a všetky časti príslušenstva vyčistite.
4. Dvierka nechajte pootvorené, aby sa zabránilo vzniku nepríjemného zápachu.

## 8. RIEŠENIE PROBLÉMOV



### VAROVANIE!

Pozrite si kapitoly ohľadne bezpečnosti.

### 8.1 Čo robiť, keď...

Problém	Možné príčiny	Riešenie
Spotrebič nefunguje.	Spotrebič je vypnutý.	Spotrebič zapnite.
	Sieťová zástrčka spotrebiča nie je správne zapojená do sieťovej zásuvky.	Sieťovú zástrčku zapojte správne do sieťovej zásuvky.
	Sieťová zásuvka nie je pod napätím.	Do sieťovej zásuvky skúste zapojiť iný spotrebič. Obráťte sa na kvalifikovaného elektrikára.
Nadmerná hlučnosť spotrebiča.	Spotrebič nestojí pevne na podklade.	Skontrolujte, či spotrebič stabilne stojí.
Kompresor pracuje bez prestávky.	Teplota nie je nastavená správne.	Pozrite si časť „Prevádzka“.
	Do spotrebiča ste vložili naraz veľa potravín.	Počkajte niekoľko hodín a potom opäť skontrolujte teplotu.
	Izbová teplota je príliš vysoká.	Pozrite si kapitolu „Inštalácia“.
	Potraviny vložené do spotrebiča boli príliš teplé.	Pred vložením nechajte potraviny vychladnúť na izbovú teplotu.

Problém	Možné príčiny	Riešenie
	Dvierka spotrebiča nie sú správne zatvorené.	Pozrite si časť „Zatvorenie dvierok“.
	Je zapnutá funkcia Super Freeze.	Pozrite si časť „Funkcia Super Freeze“.
Kompresor sa nezapne ihneď po stlačení „Super Freeze“ alebo po zmene teploty.	Kompresor sa zapne po určitom čase.	Je to normálne, nie je to porucha.
Dvierka nie sú zarovnané alebo zasahujú do ventilačnej mriežky.	Spotrebič nie je vo vodorovnej polohe.	Pozrite si časť „Pokyny pre inštaláciu“.
Dvierka sa ťažko otvárajú.	Pokúsili ste sa opäť otvoriť dvierka ihneď po zatvorení.	Medzi zatvorením a opätovným otvorením dvierok počkajte niekoľko sekúnd.
Nesvieti žiarovka.	Žiarovka je v pohotovostnom režime.	Zatvorte a otvorte dvierka.
	Žiarovka je vypálená.	Obráťte sa na najbližšie autorizované servisné stredisko.
Príliš veľa námrazy a ľadu.	Dvierka spotrebiča nie sú správne zatvorené.	Pozrite si časť „Zatvorenie dvierok“.
	Tesnenie je poškodené alebo špinavé.	Pozrite si časť „Zatvorenie dvierok“.
	Potraviny nie sú správne zabalené.	Lepšie zabaľte potraviny.
	Teplota nie je nastavená správne.	Pozrite si časť „Prevádzka“.
	Spotrebič je úplne plný a súčasne je nastavený na najnižšiu teplotu.	Nastavte vyššiu teplotu. Pozrite si časť „Prevádzka“.
	Teplota nastavená v spotrebiči je príliš nízka a okolitá teplota je príliš vysoká.	Nastavte vyššiu teplotu. Pozrite si časť „Prevádzka“.
Po zadnej stene chladničky steká voda.	Počas automatického odmrázovania sa námraza roztápa na zadnej stene.	Je to normálne. Vodu utrite mäkkou handričkou.
Na zadnej stene chladničky je príliš veľa skondenovanej vody.	Dvierka boli otvárané príliš často.	Dvierka otvorte, len ak je to potrebné.
	Dvierka neboli úplne zatvorené.	Uistite sa, že sú dvierka úplne zatvorené.

Problém	Možné príčiny	Riešenie
	Uskladnené potraviny neboli zabalené.	Potraviny pred uskladnením v spotrebiči zabaľte do vhodného obalu.
Voda steká do chladiaceho priestoru.	Potraviny uskladnené v spotrebiči bránia odtokaniu vody do odtokového kanáliku.	Dávajte pozor, aby sa potraviny nedotýkali zadnej steny.
	Upchaný odtokový kanálik na rozmrazenú vodu.	Vyčistite odtokový kanálik.
Voda vyteká na podlahu.	Odtokový kanálik na vodu z rozmrazenej námrazy nie je pripojený k odparovacej miske nad kompresorom.	Odtokový kanálik pripevnite k odparovacej miske.
Nedá sa nastaviť teplota.	Je zapnutá funkcia Super Freeze.	Funkciu Super Freeze vypnite manuálne alebo počkajte, kým sa funkcia nevypne automaticky, aby ste nastavili teplotu. Pozrite si časť „Funkcia Super Freeze“.
Teplota vnútri spotrebiča je príliš nízka alebo príliš vysoká.	Nie je správne nastavená teplota	Nastavte vyššiu alebo nižšiu teplotu.
	Dvierka spotrebiča nie sú správne zatvorené.	Pozrite si časť „Zatvorenie dvierok“.
	Teplota potravín je príliš vysoká.	Pred vložením do spotrebiča nechajte potraviny najprv vychladnúť na izbovú teplotu.
	Do spotrebiča ste vložili naraz veľa potravín.	Do spotrebiča vkladajte naraz menej potravín.
	Námraza je hrubšia ako 4-5 mm.	Spotrebič odmrázte.
	Dvierka ste otvárali príliš často.	Dvierka otvorte, len ak je to potrebné.
	Je zapnutá funkcia Super Freeze.	Pozrite si časť „Funkcia Super Freeze“.
	V spotrebiči neprúdi studený vzduch.	Zabezpečte prúdenie studeného vzduchu v spotrebiči. Pozrite si kapitolu „Tipy a rady“.



Ak pomocou hore uvedených pokynov nedosiahnete požadovaný výsledok, kontaktujte najbližšie autorizované servisné stredisko.

## 8.2 Výmena osvetlenia

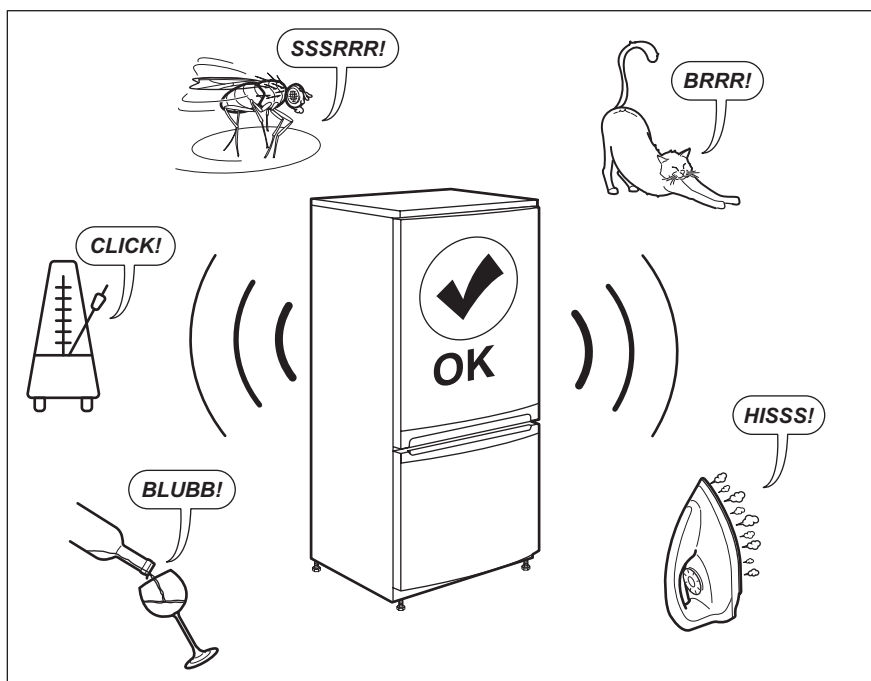
Spotrebič je vybavený trvácnym vnútorným osvetlením LED.

Žiarovku smie vymieňať len servisné stredisko. Obráťte sa na vaše autorizované servisné stredisko.

## 8.3 Zatvorenie dvierok

1. Očistite tesnenia dvierok.
2. V prípade potreby nastavte dvierka. Pozrite si kapitolu „Inštalácia“.
3. V prípade potreby vymeňte poškodené tesnenia dvierok. Obráťte sa na autorizované servisné stredisko.

## 9. ZVUKY



## 10. TECHNICKÉ ÚDAJE

Technické informácie sa uvádzajú na typovom štítku na vnútornej strane spotrebiča a na štítku energetických parametrov.

QR kód na energetickom štítku spotrebiča odkazuje na webovú stránku s informáciami o výkone a účinnosti

spotrebiča v rámci databázy EU EPREL. Energetický štítok, návod na používanie a ďalšie dokumenty si odložte, aby ste ich mali v prípade potreby neskôr k dispozícii.

Tie isté informácie sú dostupné aj v databáze EPREL na webovej

stránke <https://eprel.ec.europa.eu>, kde treba zadať model a číslo výrobku, ktoré nájdete na typovom štítku spotrebiča.


Podrobnejšie informácie o energetickom štítku nájdete na stránke [www.theenergylabel.eu](http://www.theenergylabel.eu).


## 11. INFORMÁCIE PRE SKÚŠOBNE

Inštalácia a príprava spotrebiča na akékoľvek overenie ekologického dizajnu musí byť v súlade s normou EN 62552. Požiadavky na vetranie, rozmery otvoru a minimálne voľné priestory vzadu sú

uvedené v tomto návode na obsluhu v kapitole 3. Kontaktujte výrobcu ohľadom akýchkoľvek ďalších informácií, vrátane plánov naplnenia.

## 12. OCHRANA ŽIVOTNÉHO PROSTREDIA

Materiály označené symbolom odovzdajte na recykláciu.  Obal hod'te do príslušných kontajnerov na recykláciu. Chráňte životné prostredie a zdravie ľudí a recyklujte odpad z elektrických a elektronických spotrebičov. Nelikvidujte

spotrebiče označené symbolom spolu s odpadom z domácnosti.  Výrobok odovzdajte v miestnom recyklačnom zariadení alebo sa obráťte na obecný alebo mestský úrad.





[www.electrolux.com/shop](http://www.electrolux.com/shop)



804182929-A-172020

