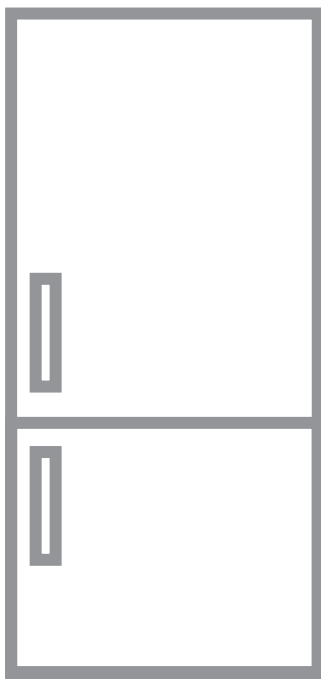


► RCB83724MX

HU Használati útmutató
Hűtő - fagyasztó

USER MANUAL



AEG

TARTALOM

1. BIZTONSÁGI INFORMÁCIÓK.....	2
2. BIZTONSÁGI UTASÍTÁSOK.....	4
3. MŰKÖDÉS.....	6
4. NAPI HASZNÁLAT.....	8
5. ÁPOLÁS ÉS TISZTÍTÁS.....	9
6. HIBAE LHÁRÍTÁS.....	10
7. ÜZEMBE HELYEZÉS.....	13
8. MŰSZAKI ADATOK.....	14

AZ ÖN ELÉGEDETTSÉGE ÉRDEKÉBEN

Köszönjük, hogy megvásárolta ezt az AEG készüléket. Termékünk gyártásakor egy olyan berendezést kívántunk megalkotni az Ön számára, amely kifogástalan teljesítményt nyújt hosszú éveken keresztül, köszönhetően az alkalmazott innovatív technológiáknak, amelyek az életét jelentősen megkönnyítik – és amelyeket más készülékeken nem talál meg. Kérjük, szánjon néhány percet az útmutató végigolvasására, hogy a maximumot hozhassa ki készülékéből. Látogassa meg a weboldalunkat:



Kezelési tanácsok, kiadványok, hibaelhárító, szerviz információk:
www.aeg.com/webselfservice



További előnyökért regisztrálja készülékét:
www.registreaeg.com




Kiegészítők, segédanyagok és eredeti alkatrészek vásárlása a készülékhez:
www.aeg.com/shop

VÁSÁRLÓI TÁMOGATÁS ÉS SZERVIZ

Kizárólag eredeti alkatrészek használatát javasoljuk.

Ha készülékével a szervizhez fordul, legyenek kéznél az alábbi adatok: Típus, termékszám, sorozatszám.

Ezek az információk az adattáblán olvashatók.

 Figyelmeztetés - Biztonsági információk

 Általános információk és hasznos tanácsok

 Környezetvédelmi információk

A változtatások jogát fenntartjuk.

1. BIZTONSÁGI INFORMÁCIÓK

Az üzembe helyezés és használat előtt gondosan olvassa el a mellékelt útmutatót. A gyártó nem vállal felelősséget a helytelen beszerelés vagy használat miatt keletkezett sérülésekért és károkért. Tartsa biztonságos

és elérhető helyen az útmutatót, hogy szükség esetén mindig a rendelkezésére álljon.

1.1 Gyermek és fogyatékkal élő személyek biztonsága

- A készüléket 8 év feletti gyermekek és csökkent fizikai, értelmi vagy mentális képességű, illetve megfelelő tapasztalatok vagy ismeretek híján lévő személyek csak felügyelettel, vagy a készülék biztonságos használatára vonatkozó megfelelő tájékoztatás esetén használhatják.
- Ne hagyja, hogy gyerekek játsszanak a készülékkel.
- Gyermekek felügyelet nélkül nem végezhetnek tisztítási vagy karbantartási tevékenységet a készüléken.
- Minden csomagolóanyagot tartson távol a gyermekektől, és megfelelően dobja azokat hulladékba.

1.2 Általános biztonság

- A készüléket háztartási, illetve más hasonló felhasználási területekre szánták, mint például:
 - Hétvégi házak, üzletek, irodák és egyéb munkahelyeken kialakított személyzeti konyhák
 - Hotelek, motelek, szállások és egyéb lakás céljára szolgáló ingatlanok esetén az ügyfelek számára
- Ne takarja le a készülékházon vagy a beépített szerkezeten lévő szellőzőnyílásokat.
- Csak a gyártó által ajánlott mechanikus berendezéseket vagy eszközöket használjon a leolvasztás meggyorsítására.
- Ügyeljen arra, hogy ne sérüljön meg a hűtőkör.
- Kizárólag a gyártó által ajánlott típusú elektromos berendezéseket használjon a készülék ételtároló rekeszeiben.
- A készülék tisztításához ne használjon vízsugarat vagy gőzt.

- A készüléket puha, nedves ruhával tisztítsa. Csak semleges tisztítószerrel használjon. Ne használjon súrolószert, súrolószivacsot, oldószert vagy fém tárgyat.
- Tilos robbanásveszélyes termékeket és anyagokat (pl.: gyulladásveszélyes hajtógázzal töltött aeroszolos flakonokat) tárolni a készülékben.
- Ha a hálózati kábel megsérül, azt a gyártónak vagy a márkaszerviznek vagy más hasonlóan képzett személynek kell kicserélnie, nehogy veszélyhelyzet álljon elő.

2. BIZTONSÁGI UTASÍTÁSOK

2.1 Üzembe helyezés



FIGYELMEZTETÉS!

A készüléket csak képesített személy helyezheti üzembe.

- Távolítsa el az összes csomagolást és a szállítási rögzítőcsavarokat.
- Ne helyezzen üzembe, és ne is használjon sérült készüléket.
- Tartsa be a készülékhez mellékelt üzembe helyezési útmutatóban foglaltakat.
- A készülék nehéz, ezért legyen körültekintő a mozgatásakor. Mindig használjon munkavédelmi kesztyűt és zárt lábbelít.
- Gondoskodjon arról, hogy keringeni tudjon a levegő a készülék körül.
- Az első üzembe helyezéskor vagy az ajtó nyitási irányának megfordítása után várjon legalább 4 órát, mielőtt csatlakoztatja a készüléket az elektromos hálózathoz. Ez azért szükséges, hogy az olaj visszafolyhasson a kompresszorba.
- A készüléken elvégzendő bármilyen művelet végrehajtása (pl. az ajtó nyitási irányának megfordítása) előtt húzza ki a hálózati vezetékét a hálózati aljzatból.
- Ne helyezze üzembe a készüléket radiátorok, tűzhelyek, sütők vagy főzőlapok közelében.
- Ne helyezze üzembe a készüléket közvetlen napsugárzásnak kitett helyen.

- Ne telepítse a készüléket túl párás vagy hideg helyekre, például építkezések felvonulási épületébe, garázsba vagy borpincébe.
- A készülék mozgatásakor a készülék elejének peremét emelje fel, ellenkező esetben megkarcolhatja a padlót.

2.2 Elektromos csatlakoztatás



FIGYELMEZTETÉS!

Tűz- és áramütésveszély.

- A készüléket kötelező földelni.
- Ellenőrizze, hogy az adattáblán szereplő adatok megfelelnek-e a helyi elektromos hálózat paramétereinek.
- Mindig megfelelően felszerelt, áramütés ellen védett aljzatot használjon.
- Ne használjon hálózati elosztókat és hosszabbító kábeleket.
- Ügyeljen az elektromos alkatrészek (pl. hálózati csatlakozódugasz, hálózati kábel, kompresszor) épségére. Ha az elektromos alkatrészek cserére szorulnak, forduljon a hivatalos márkaszervizhez vagy elektromos szakemberhez.
- A hálózati kábelnek a hálózati aljzat szintje alatt kell elhelyezkednie.
- Csak az üzembe helyezés befejezése után csatlakoztassa a hálózati csatlakozódugót a hálózati

csatlakozóaljzatba. Ügyeljen arra, hogy a hálózati dugasz üzembe helyezés után is könnyen elérhető legyen.

- A hálózati vezeték kihúzásakor soha ne vezetékét húzza. A kábelt mindig a csatlakozódugónál fogva húzza ki.

2.3 Használat



FIGYELMEZTETÉS!

Sérülés-, égés-, áramütés- és tűzveszély.

- Ne változtassa meg a készülék műszaki jellemzőit.
- Ne helyezzen más elektromos készüléket (például fagyaltkészítő gépet) a készülék belsejében, hacsak ezt a gyártó kifejezetten nem javasolja.
- Ügyeljen arra, hogy ne sértse meg a hűtőkör alkatrészeit. A hűtőkör igen környezetbarát földgázt, izobutánt (R600a) tartalmaz. Ez a gáz gyúlékony.
- Amennyiben a hűtőkör megsérül, tartózkodjon mindennemű nyílt láng és gyújtósikra használatától. Szellőztesse ki a helyiséget.
- Ügyeljen arra, hogy forró tárggyal ne érjen a készülék műanyag részeihez.
- Ne tegyen üdítőitalt a fagyasztótérbe. A szénsav ugyanis nyomást fejt ki az italtároló edényre.
- Ne tároljon gyúlékony gázt vagy folyadékot a készülékben.
- Ne tegyen gyúlékony anyagot vagy gyúlékony anyaggal szennyezett tárgyat a készülékbe, annak közelébe, illetve annak tetejére.
- Ne érintse meg a készülék kompresszorát és kondenzátorát. Ezek üzem közben forróvá válnak.
- Nedves/vizes kézzel ne vegyen ki semmilyen ételt a fagyasztóból, és ne is érintse meg azokat.
- Az egyszer már felolvasztott ételt ne fagyassza vissza.
- Kövesse a fagyasztott étel csomagolásán található tárolási útmutatásokat.

2.4 Belső világítás

- A készülékben levő lámpatípus nem alkalmas helyiségek megvilágítására

2.5 Ápolás és tisztítás



FIGYELMEZTETÉS!

Személyi sérülés vagy a készülék károsodásának veszélye áll fenn.

- Karbantartás előtt kapcsolja ki a készüléket, és húzza ki a hálózati csatlakozódugót a csatlakozóaljzataból.
- A készülék hűtőegysége szénhidrogén hűtőközeget tartalmaz. Az elektromos üzembe helyezést és a készülék hűtőközeggel való feltöltését csak képestitett személy végezheti el.
- Rendszeresen ellenőrizze a készülék olvadékvíz-elvezető nyílását, és szükség szerint tisztítsa ki. Ha az olvadékvíz-elvezető nyílás el van záródva, a víz összegyűlik a készülék alján.

2.6 Ártalmatlanítás



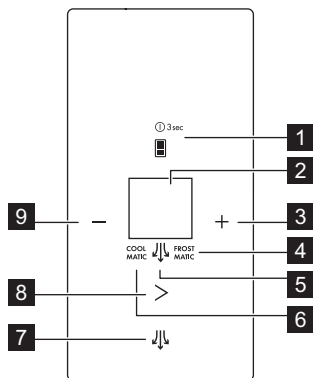
FIGYELMEZTETÉS!

Sérülés- vagy fulladásveszély.

- Bontsa a készülék hálózati csatlakozását.
- Vágja le a hálózati tápkábelt, és helyezze a hulladékba.
- Szerelje le az ajtót, hogy megakadályozza a gyermekek és háziállatok készülékben rekedését.
- A készülék hűtőköre és szigetelése ózonbarát anyagokat tartalmaz.
- A szigetelőhab gyúlékony gázt tartalmaz. A készülék megfelelő ártalmatlanítására vonatkozó tájékoztatásért lépjen kapcsolatba a helyi hatóságokkal.
- Ügyeljen arra, hogy ne sérüljön meg a hűtőegység azon része, mely a hőcserélő közelében található.

3. MŰKÖDÉS

3.1 Kezelőpanel

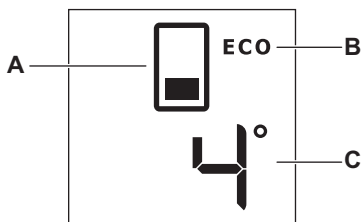


1. Rekeszválasztó gomb és ON/OFF gomb
2. Kijelző
3. Hőmérséklet-növelő gomb
4. FROSTMATIC visszajelző
5. ExtraHumidity visszajelző
6. COOLMATIC visszajelző
7. ExtraHumidity gomb
8. Üzem mód gomb
9. Hőmérséklet-csökkentő gomb

Lehetőség van a gyárilag beállított billentyűhangok módosítására úgy, hogy egyszerre lenyomja és 3 másodpercig nyomva tartja a hőmérséklet-növelő és a

hőmérséklet-csökkentő gombot. Az eredeti hang visszaállítható.

Kijelző



- A. Rekesz visszajelző
B. ECO üzemmód

- C. Rekeszhőmérséklet visszajelzője

3.2 ON/OFF

Csatlakoztassa a készüléket az elektromos hálózati aljzatba.

A készülék automatikusan bekapcsol az elektromos hálózati aljzatba való csatlakoztatáskor.

1. Kapcsolja KI a készüléket a ON/OFF gomb 3 másodpercig tartó megnyomásával.
2. Kapcsolja BE a készüléket a ON/OFF gomb megnyomásával.

3.3 A hőmérséklet beállítása

1. Válassza a hűtő- vagy fagyasztórekeszt a rekeszválasztó gomb megnyomásával.
2. A kívánt hőmérséklet beállításához nyomja meg a hőmérséklet-növelő vagy hőmérséklet-csökkentő gombot. Alapértelmezett hőmérséklet-beállítások:
 - +4 °C a hűtörekeszben;
 - -18 °C a fagyasztó rekeszben.

A hőmérséklet-visszajelző a beállított hőmérsékletet mutatja.



Ha a maximum vagy minimum hőmérséklet van beállítva, a gomb ismételt megnyomása nem módosít a beállításon. Hangjelzés hallható.

3.4 Aktív üzemmód

Az aktív üzemmód segítségével a készülék bármely beállítása módosítható.

Az aktív üzemmód bekapcsolásához nyissa ki az ajtót, vagy tartsa bármelyik gombot 1 másodpercig lenyomva, míg hangjelzés nem hallható.

Az ikonok világítani kezdenek.



Az aktív üzemmód 30 perc elteltével automatikusan kikapcsol.

3.5 Hőmérséklet-csökkentő funkciók: COOLMATIC és FROSTMATIC

A hőmérséklet-csökkentő funkciók az élelmiszerek megfelelő tárolása érdekében gyorsan csökkentik a hőmérsékletet a kiválasztott rekeszben. Javasoljuk a COOLMATIC funkció bekapcsolását, hogy a meleg élelmiszerek gyorsabban lehűljenek, így megelőzhető a hűtőben levő többi élelmiszer felmelegedése, valamint javasoljuk a FROSTMATIC funkció bekapcsolását a fagyasztó hőmérsékletének gyors csökkentéséhez, mely a friss élelmiszerek gyors fagyasztását teszi lehetővé.



A funkció automatikusan kikapcsol az alábbiak szerint:

- COOLMATIC 6 óra elteltével,
- FROSTMATIC 52 óra elteltével.

1. A COOLMATIC funkció bekapcsolásához nyomja meg egyszer az üzemmód gombját. A COOLMATIC visszajelző megjelenik.

2. A COOLMATIC és FROSTMATIC funkciók együttes bekapcsolásához nyomja meg kétszer az üzemmód gombját.

A COOLMATIC és FROSTMATIC visszajelzők megjelennek.

3. A FROSTMATIC funkció bekapcsolásához nyomja meg háromszor az üzemmód gombját. A FROSTMATIC visszajelző megjelenik.

4. A funkciók kikapcsolásához nyomja meg az üzemmód gombot a FROSTMATIC és/vagy a COOLMATIC visszajelző kikapcsolásáig.

3.6 ECO üzemmód

Az ECO üzemmód bekapcsol, ha az adott rekesz beállított hőmérséklete az alábbi:

- 4 °C a hűtőrekeszben;
- -18 °C a fagyasztó rekeszben

Az ECO üzemmód visszajelzője megjelenik, amikor a funkció bekapcsol.



Ez a beállítás minimális energiafogyasztást és megfelelő élelmiszerárolási tulajdonságokat biztosít.

3.7 ExtraHumidity üzemmód

Ha növelni szeretné a hűtőtér nedvességtartalmát, javasoljuk az ExtraHumidity funkció használatát.

1. A funkció bekapcsolásához nyomja meg az ExtraHumidity gombot. Az ExtraHumidity visszajelző világítani kezd.
2. A funkció kikapcsolásához nyomja meg az ExtraHumidity gombot az ExtraHumidity visszajelző kikapcsolásáig.

3.8 DEMO üzemmód

A DEMO üzemmód lehetővé teszi a kezelőpanel működtetését a készülék bekapcsolása nélkül.

- Az üzemmód bekapcsolásához nyomja meg 9 alkalommal a üzemmód gomb gombot, amíg a **dE** felirat meg nem jelenik a kijelzőn.
- Az üzemmód kikapcsolásához nyomja meg a üzemmód gomb gombot kb. 10

másodpercig. A készülék visszatér a normál üzemmódba.

3.9 Magas hőmérséklet miatti riasztás

A fagyasztótérben a hőmérséklet (például áramkimaradás vagy nyitott ajtó miatti) emelkedését a következők jelzik:

- villogó rekeszválasztó gomb és rekesz visszajelző;
- hangjelzés.

A riasztás törléséhez nyomja meg bármelyik gombot.

A hangjelzés kikapcsol.

A hőmérséklet helyreállításáig a riasztás visszajelzők tovább villognak.

3.10 Nyitott ajtó riasztás

Figyelmeztető hangjelzés hallható, ha a hűtőtér ajtaja pár percig nyitva marad. A nyitott ajtó miatti riasztás jelzései a következők:

- villogó rekeszválasztó gomb és rekesz visszajelző;
- hangjelzés.

Amikor a normál feltételek helyreálltak (az ajtó zárva), a riasztás kikapcsol. A riasztás alatt a hangjelzés bármely gomb megnyomásával kikapcsolható.

4. NAPI HASZNÁLAT



FIGYELMEZTETÉS!

Lásd a Biztonságról szóló részt.

4.1 Első bekapcsolás



VIGYÁZAT!

A készülék dugvillájának a hálózati aljzathoz csatlakoztatása és a hűtőszekrény első bekapcsolása előtt legalább négy órát várjon a készülék függőleges helyzetbe állított állapotában. Ezzel elegendő időt biztosít az olajnak arra, hogy visszatérjen a kompresszorba. Ellenkező esetben a kompresszor vagy az elektronikus alkatrészek folyamatosan károsodhatnak.

4.2 Fagyasztott élelmiszerek tárolása

Az első indításkor, illetve hosszabb használaton kívüli idő után, mielőtt az élelmiszereket a rekeszbe pakolná, üzemeltesse legalább 2 órán át a készüléket bekapcsolt FROSTMATIC funkcióval. A fagyasztófiókok használatával könnyen és gyorsan megtalálja a kívánt élelemcsomagot. Ha nagyobb mennyiségű ételmelet kell tárolni, eltávolíthatja a fiókokat, kivéve az alsót,

melynek mindig a helyén kell maradnia, a levegő megfelelő áramlásának biztosítása érdekében. Minden polcra helyezhető az ajtót legfeljebb 15 mm-re megközelítő termék.

4.3 Friss élelmiszer lefagyasztása

A fagyasztórekesz alkalmas friss élelmiszerek lefagyasztására, valamint fagyasztott és mélyhűtött élelmiszerek hosszú távú tárolására is.

Kis mennyiségű friss élelmiszer lefagyasztásához nem szükséges megváltoztatnia az aktuális beállítást.

Friss élelmiszer lefagyasztásához aktiválja a FROSTMATIC funkciót legalább 24 órával azelőtt, hogy a lefagyasztani kívánt élelmiszert behelyezi a fagyasztórekeszbe.

Helyezze a lefagyasztandó élelmiszert a legfelső rekeszbe.

Az adattáblán megtekintheti azt a maximális élelmiszer-mennyiséget, amely 24 óra alatt lefagyasztható.

A fagyasztási folyamat 24 órát vesz igénybe: ez alatt az idő alatt ne tegyen be további lefagyasztandó élelmiszert.

Amikor a fagyasztási folyamat befejeződött, állítsa vissza a készüléket a kívánt hőmérsékletre (lásd: „FROSTMATIC funkció”).



Ebben az esetben a fagyasztórekesz hőmérséklete 0 °C alá is eshet. Ha ez az eset előfordul, állítsa magasabb értékre a hőmérséklet-szabályzót.

4.4 Élelmiszertárolás a hűtőtérben

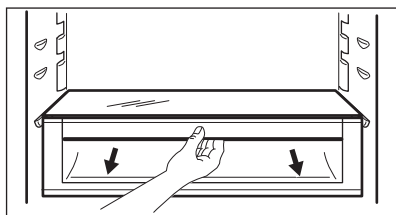
Takarja le vagy csomagolja be az élelmiszereket, különösen, ha valamelyiknek erős az aromája.

Úgy helyezze be az ételeket, hogy a levegő szabadon körbe tudja járni azokat.

A polcokon az élelmiszereket tárolja legalább 20 mm távolságra a hátsó faltól és 15 mm távolságra az ajtótól.

4.5 FreshBox modul

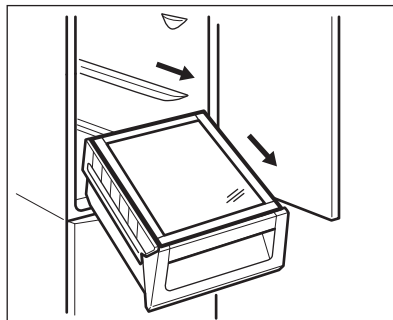
A modulban található fiók alkalmas friss élelmiszerek (például hal, hús, tenger gyümölcsei) tárolására, mivel a hőmérséklet itt alacsonyabb, mint a hűtőszekrény többi részében.



VIGYÁZAT!

Mielőtt elhelyezi vagy eltávolítja a FreshBox modult a készülék belsejében, húzza ki a MaxiBox fiókot és az üvegfedelelet.

A FreshBox modul vezetősínekkal van felszerelve. A hűtőrekeszből történő eltávolítás során húzza maga felé a modult, majd az elejét lefele döntve távolítsa el a kosarat.



4.6 DYNAMICAIR

A hűtőtér olyan eszközzel van felszerelve, mely lehetővé teszi az ételek gyors lehűtését, és egyenletesebb hőmérséklet-eloszlást biztosít a hűtőtérben.

Ez az eszköz automatikusan bekapcsol, amikor szükség van rá, például az ajtónyitás utáni hőmérséklet-visszaállításnál, illetve amikor a külső hőmérséklet magas.

5. ÁPOLÁS ÉS TISZTÍTÁS



FIGYELMEZTETÉS!

Lásd a Biztonságról szóló részt.

5.1 A készülék belsejének tisztítása

A készülék legelső használata előtt mossa ki a készülék belsejét és az összes belső tartozékot semleges

mosogatószeres langyos vízzel, hogy eltávolítsa a tökéletesen új termékek tipikus szagát, majd alaposan szárítsa ki.



VIGYÁZAT!

Ne használjon mosószereket, súrolóporokat, klór- vagy olajtartalmú tisztítószereket, mert ezek károsítják a felületet.

5.2 Rendszeres tisztítás



VIGYÁZAT!

Ne húzza meg, ne mozgassa és ne sértse meg a készülékházban lévő csöveket és/vagy kábeleket.



VIGYÁZAT!

Ügyeljen arra, hogy ne sérüljön meg a hűtőkör.



VIGYÁZAT!

A készülék mozgatásakor a készülék elejének peremét emelje fel, ellenkező esetben megkarcolhatja a padlót.

A készüléket rendszeresen tisztítani kell:

1. A készülék belsejét és a tartozékokat langyos vízzel és egy kevés semleges mosogatószerrel tisztítsa meg.
2. Rendszeresen ellenőrizze az ajtótmítéseket, és törölje tisztára, hogy biztosítsa azok tisztaságát és szennyeződésmentességét.
3. Gondosan öblítse le és szárítsa meg.
4. Amennyiben hozzáférhető, tisztítsa meg a kondenzátort és a készülék hátulján lévő kompresszort egy kefével.
Ezzel a művelettel javíthatja a készülék teljesítményét, és csökkentheti az áramfogyasztást.

A legalsó polc, mely elválasztja a hűtőteret a rekesztől, tisztítás céljából kivehető. Az eltávolításhoz egyenesen húzza ki a polcot.



A FreshBox hőmérsékletű rekesz teljes működőképességének biztosítása érdekében, tisztítást követően a legalsó polcot és a borítólemezeket eredeti helyükre kell visszahelyezni.

A rekeszfiókok felett lévő borítólemezek tisztításkor levehetőek.

5.3 Felolvasztás

A készülék dérmentes. Ez azt jelenti, hogy a működés közben nem képződik dér a készülékben, a belső falakon vagy pedig az élelmiszereken. A dér hiánya annak köszönhető, hogy a rekesz belsejében folyamatos a hideg levegő keringetése, amelyet egy automatikus vezérlésű ventilátor biztosít. A jégmentesítéssel keletkezett víz a hűtőtér hátsó falán levő, vályúszerű csatornán keresztül a készülék hátulján, a kompresszor felett elhelyezett tartályba jut, ahonnan elpárolog.

5.4 Ha a készülék nincs használatban

Ha a készüléket hosszú időn át nem használja, az alábbi óvintézkedéseket végezze el:

1. Válassza le a készüléket az elektromos táphálózatról.
2. Vegye ki az összes élelmiszert.
3. Tisztítsa meg a készüléket és az összes tartozékot.
4. Hagyja résnyire nyitva az ajtót/ajtókat, hogy ne képződjenek kellemetlen szagok.

6. HIBAELEHÁRÍTÁS



FIGYELMEZTETÉS!

Lásd a Biztonságról szóló részt.

6.1 Mit tegyek, ha...

Jelenség	Lehetséges ok	Megoldás
A készülék zajos.	A készülék alátámasztása nem megfelelő.	Ellenőrizze, hogy a készülék stabilan áll-e.
A hangjelzéses vagy vizuális riasztás be van kapcsolva.	A készüléket mostanában kapcsolta be, vagy a hőmérséklet még mindig túl magas.	Olvassa el a „Nyitott ajtó riasztás” vagy a „Magas hőmérséklet miatti riasztás” részt.
	A készülékben a hőmérséklet túl magas.	Olvassa el a „Nyitott ajtó riasztás” vagy a „Magas hőmérséklet miatti riasztás” részt.
A világítás nem működik.	A világítás készenléti üzemmódban van.	Csukja be, majd nyissa ki az ajtót.
A világítás nem működik.	A világítás izzója meghibásodott.	Forduljon a legközelebbi márkaszervizhez.
A kompresszor folyamatosan működik.	A hőmérséklet beállítása nem megfelelő.	Olvassa el a „Működés”/„Kezelőpanel” c. szakaszt.
	Túl sok élelmiszert helyeztett egyszerre a készülékbe.	Várjon néhány órát, majd ellenőrizze ismét a hőmérsékletet.
	A szobahőmérséklet túl magas.	Lásd az adattáblán a Klímaosztály táblázatot.
	Túl sok meleg ételt tett a hűtőbe.	A behelyezés előtt várja meg, amíg az étel lehűl szobahőmérsékletre.
	A FROSTMATIC funkció be van kapcsolva.	Olvassa el a „FROSTMATIC funkció” c. részt.
	A COOLMATIC funkció be van kapcsolva.	Olvassa el a „COOLMATIC funkció” c. részt.
A kompresszor nem indul el azonnal a FROSTMATIC kapcsoló megnyomása, illetve a hőmérséklet módosítása után.	Ez normális jelenség, nem történt hiba.	A kompresszor bizonyos idő elteltével kapcsol be.
A kompresszor nem indul el azonnal a COOLMATIC kapcsoló megnyomása, illetve a hőmérséklet módosítása után.	Ez normális jelenség, nem történt hiba.	A kompresszor bizonyos idő elteltével kapcsol be.
Víz folyik be a hűtőszekrénybe.	A vízkifolyó eltömődött.	Tisztítsa meg a kifolyónyílást.

Jelenség	Lehetséges ok	Megoldás
	Az élelmiszerek megakadályozzák, hogy a víz a vízgyűjtőbe folyjon.	Ügyeljen rá, hogy az élelmiszerek ne érjenek a hátsó falhoz.
Víz a padlón.	A leolvasztási víz kifolyója nincs csatlakoztatva a kompresszor fölötti párologtató tálcához.	Illessze a leolvasztási víz kifolyóját a párologtató tálcához.
A hőmérséklet nem állítható be.	A FROSTMATIC vagy COOLMATIC funkció be van kapcsolva.	Kapcsolja ki manuálisan a FROSTMATIC vagy COOLMATIC funkciót, vagy a hőmérséklet beállításával várjon a funkció automatikus kikapcsolásáig. Olvassa el a „FROSTMATIC vagy COOLMATIC funkció” c. szakaszt.
DEMO jelenik meg a kijelzőn.	A készülék bemutató módban működik.	Tartsa körülbelül 10 másodpercen át lenyomva a üzemmód gomb gombot, míg egy hosszú hangjelzés nem hallatszik, és a kijelző rövid időre lekapcsol.
A készülékben a hőmérséklet túl alacsony/magas.	A hőmérséklet-szabályozó nincs helyesen beállítva.	Állítson be magasabb/alacsonyabb hőmérsékletet.
	Az élelmiszerek hőmérséklete túl magas.	Hagyja, hogy az élelmiszerek a szobahőmérsékletre hűljenek a tárolás előtt.
	Túl sok élelmiszert tárolt el egy időben.	Tároljon kevesebb élelmiszert egy időben.
	A FROSTMATIC funkció be van kapcsolva.	Olvassa el a „FROSTMATIC funkció” c. részt.
	A COOLMATIC funkció be van kapcsolva.	Olvassa el a „COOLMATIC funkció” c. részt.
A készülék oldalfalai melegnek.	Ez a készülék normális viselkedése, melyet a hőcserélő működése okoz.	Ellenőrizze, hogy legalább 30 mm hely van-e a készülék falai és a környező bútorok között, amikor a környezeti hőmérséklet túllépi a 38 °C-ot.
Túl sok víz csapódik le a hűtőszekrény hátsó falán.	Túl gyakori az ajtó nyitogatása.	Az ajtót csak akkor nyissa ki, ha szükséges.
	Az ajtó nincs teljesen becsukva.	Ellenőrizze, hogy az ajtó teljesen be van-e csukva.

Jelenség	Lehetséges ok	Megoldás
	A készülékbe helyezett élelmiszerek nincsenek becsomagolva.	Mielőtt az élelmiszert a készülékbe helyezi, csomagolja be megfelelően.
Az ajtó nehezen nyitható.	Az ajtót becsukta és azonnal utána próbálta meg kinyitni.	Az ajtó becsukása után várjon néhány másodpercet, mielőtt kinyitná az ajtót.



Amennyiben a fenti tanácsok nem vezetnek eredményre, forduljon a legközelebbi márkaszervizhez.

A világítóeszköz cseréjét kizárólag szakszerviz végezheti. Forduljon a helyi márkaszervizhez.

6.2 A lámpa izzójának cseréje

A készüléket hosszú élettartamú belső LED-világítással szereltük fel.

7. ÜZEMBE HELYEZÉS



FIGYELMEZTETÉS!
Lásd a Biztonságról szóló részt.

7.1 Elhelyezés

A készülék olyan száraz, jól szellőző helyiségben helyezhető üzembe, amelynek környezeti hőmérséklete megfelel annak a klímabesorolásnak, amely a készülék adattábláján fel van tüntetve:

Klíma-osztály	Környezeti hőmérséklet
SN	+10°C és +32°C között
N	+16°C és +32°C között
ST	+16°C és +38°C között
T	+16°C és +43°C között

7.2 Elektromos csatlakoztatás

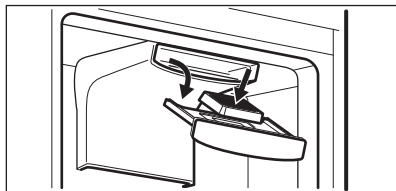
- Az elektromos csatlakoztatás előtt győződjön meg arról, hogy az adattáblán feltüntetett feszültség és frekvencia megegyezik-e az elektromos hálózat értékeivel.

- A készüléket kötelező földelni. Az elektromos hálózati vezeték dugasza ilyen típusú (földelt). Ha az elektromos hálózati csatlakozóaljzat nincs leföldelve, csatlakoztassa a készüléket az érvényben lévő jogszabályok szerint külön földpólushoz, miután konzultált egy képesített villanyszerelővel.
- A gyártó minden felelősséget elhárít magától, ha a fenti biztonsági óvintézkedéseket nem tartják be.
- A készülék megfelel az EGK irányelveinek.

7.3 A CLEANAIR CONTROL szűrő üzembe helyezése és cseréje

A készülék szállításakor a szűrő egy műanyag tasakban található, hogy ne piszkolódjon be. A szűrőt a készülék bekapcsolása előtt kell a fiókba behelyezni.

- Nyissa ki a fiókot.
- Vegye ki a szűrőt a tasakból.
- Illessze a szűrőt a fiókba.
- Tolja be a fiókot.



A legjobb teljesítmény fenntartása érdekében a szén légszűrőt évente ki kell cserélni.

Új aktív légszűrők a helyi márkakereskedőtől szerezhetők be.



A szűrő fogyóeszköznek számít, és mint ilyen, erre nem terjed ki a garancia.

7.4 A készülék üzembe helyezése és az ajtó nyitási irányának megfordítása



Az üzembe helyezésre (szellőzési követelmények, vízszintezés) és az ajtó nyitási irányának megfordítására vonatkozó utasítások külön mellékletben találhatóak.

8. MŰSZAKI ADATOK

Az 1/1998. (I. 12.) IKIM miniszteri rendeletnek megfelelően

Gyártó	Electrolux
A készülék kategóriája	Hűtőszekrény - Fagyasztó
Magasság	2000 mm
Szélesség	595 mm
Mélység	647 mm
Hűtőtér nettó térfogata	250 l
Fagyasztótér nettó térfogata	91 l
Energiaosztály (A++ és G között, ahol az A++ a leg-hatékonyabb, a G a leg-kevésbé hatékony)	A++
Villamosenergia-fogyasztás (a készülék elhelyezésétől és használati módjától függően)	248 kWh/év

Fagyasztótér csillagszám jele	****
Áramkimaradási biztonság	17 ó
Fagyasztási teljesítmény	10 kg/24 ó
Klímaosztály	SN-N-ST-T
Feszültség	230 - 240 V
Frekvencia	50 Hz
Zajtelszám	41 dB/A
Beépíthető	Nem

A műszaki adatok megtalálhatók a készülék külsején vagy belsejében lévő adattáblán és az energiatakarékossági címkén.

9. KÖRNYEZETVÉDELMI TUDNIVALÓK

A következő jelzéssel ellátott anyagokat hasznosítsa újra. Újrahasznosításhoz tegye a megfelelő konténerekbe a csomagolást. Járuljon

hozzá környezetünk és egészségünk védelméhez, és hasznosítsa újra az elektromos és elektronikus hulladékot. A tiltó szimbólummal ellátott készüléket

ne dobja a háztartási hulladék közé.
Juttassa el a készüléket a helyi
újrahasznosító telepre, vagy lépjen

kapcsolatba a hulladékkezelésért felelős
hivatallal.

