



Thinking of you
Electrolux



EWS 1276 CEU

.....
HU MOSÓGÉP

.....
HASZNÁLATI ÚTMUTATÓ



TARTALOM

1. BIZTONSÁGI INFORMÁCIÓK.....	3
2. BIZTONSÁGI UTASÍTÁSOK.....	4
3. TERMÉKLEÍRÁS.....	6
4. KEZELŐPANEL.....	6
5. PROGRAMOK.....	7
6. FOGYASZTÁSI ÉRTÉKEK.....	10
7. KIEGÉSZÍTŐ FUNKCIÓK.....	11
8. BEÁLLÍTÁSOK.....	13
9. AZ ELSŐ HASZNÁLAT ELŐTT.....	13
10. NAPI HASZNÁLAT.....	13
11. HASZNOS TANÁCSOK ÉS JAVASLATOK.....	17
12. ÁPOLÁS ÉS TISZTÍTÁS.....	19
13. HIBAELHÁRÍTÁS.....	23
14. MŰSZAKI ADATOK.....	25

ÖNRE GONDOLUNK

Köszönjük, hogy Electrolux terméket vásárolt. Ön olyan készülék tulajdonosa lett, mely mögött több évtizedes szakmai tapasztalat és innováció áll. Rendkívüli tudását és stílusos megjelenését az Ön igényei ihlették. Valahányszor csak használja, biztos lehet abban, hogy a benne foglalt tudás a siker garanciája. Köszöntjük az Electrolux világában!

Látogassa meg a weboldalunkat:



Kezelési tanácsok, kiadványok, hibaelhárító, szerviz információk:
www.electrolux.com



További előnyökért regisztrálja készülékét:
www.registerelectrolux.com



Kiegészítők, segédanyagok és eredeti alkatrészek vásárlása a készülékhez:
www.electrolux.com/shop

VÁSÁRLÓI TÁMOGATÁS ÉS SZERVIZ

Kizárólag eredeti alkatrészek használatát javasoljuk.

Ha készülékével a szervizhez fordul, legyenek kéznél az alábbi adatok: Típus, termékszám, sorozatszám.

Ezek az információk az adattáblán olvashatók.



Figyelmeztetés - Biztonsági információk



Általános információk és hasznos tanácsok



Környezetvédelmi információk

A változtatások jogát fenntartjuk.

1. ⚠ BIZTONSÁGI INFORMÁCIÓK

Az üzembe helyezés és használat előtt gondosan olvassa el a mellékelt útmutatót. A nem megfelelő üzembe helyezés vagy használat által okozott károkért nem vállal felelősséget a gyártó. További tájékozódás érdekében tartsa elérhető helyen az útmutatót.

1.1 Gyermek és fogyatékkal élő személyek biztonsága

- A készüléket a gyermekek (csak 8 évnél idősebb) és csökkent fizikai, értelmi vagy mentális képességű, illetve megfelelő tapasztalatok és ismeretek híján lévő személyek csak felügyelettel, vagy a készülék biztonságos használatára vonatkozó megfelelő tájékoztatás esetén használhatják.
- Ne hagyja, hogy gyermekek játsszanak a készülékkel.
- 3 évesnél fiatalabb gyermekek kizárólag folyamatos felügyelet mellett tartózkodhatnak a készülék közelében.
- Minden csomagolóanyagot tartson távol a gyermekektől.
- Minden mosószeret tartson távol a gyermekektől.
- A gyermekeket és kedvenc háziállatokat tartsa távol a készüléktől, amikor az ajtaja nyitva van.
- Gyermekek felügyelet nélkül nem végezhetnek tisztítási vagy karbantartási tevékenységet.

1.2 Általános biztonság

- Ne változtassa meg a készülék műszaki jellemzőit.
- Soha ne lépje túl a megengedett legnagyobb töltetet, mely 7 kg tömegű lehet (lásd a „Programtáblázat” című fejezetet).
- Az üzemi víznyomás (minimum és maximum) értékének 0,5 bar (0,05 MPa) és 8 bar (0,8 MPa) között kell lennie.

- Ügyeljen arra, hogy a készülék alsó részén levő szellőzőnyílásokat (ha vannak) a készülék alatti szőnyeg ne zárja el.
- A készülék vízhalózatra történő csatlakoztatásához használja a mellékelt, új tömlőkészletet. Régi tömlőkészlet nem használható fel újra.
- Ha a hálózati kábel megsérül, azt a gyártónak vagy a márkaszerviznek vagy más hasonlóan képzett személynek kell kicserélnie, nehogy veszélyhelyzet álljon elő.
- Karbantartás előtt kapcsolja ki a készüléket, és húzza ki a hálózati csatlakozódugót a csatlakozóaljzatból.
- A készülék tisztításához ne használjon vízsugarat vagy gőzt.
- A készüléket puha, nedves ruhával tisztítsa. Csak semleges tisztítószer használjon. Ne használjon súrolószert, súrolószivacsot, oldószert vagy fém tárgyat.

2. BIZTONSÁGI UTASÍTÁSOK

2.1 Üzembe helyezés

- Távolítsa el az összes csomagolást és a szállítási rögzítőcsavarokat.
- Órizza meg a szállítási rögzítőcsavarokat. Amikor ismét szállítani szeretné a készüléket, a dobját rögzítenie kell.
- Súlyos a készülék, ezért legyen körültekintő a mozgításakor. Mindig viseljen munkavédelmi kesztyűt.
- Ne helyezzen üzembe, és ne is használjon sérült készüléket.
- Tartsa be a készülékhez mellékelt üzembe helyezési útmutatóban foglaltakat.
- Ne helyezze üzembe a készüléket olyan helyen, ahol a hőmérséklet 0 °C alatt van, vagy ahol ki van téve az időjárásnak.
- Ügyeljen arra, hogy a készülék üzemeltetésének helyén a padló vízszintes, sík, stabil, hőálló és tiszta legyen.

- Gondoskodjon arról, hogy keringeni tudjon a levegő a készülék és a padló között.
- Úgy állítsa be a lábakat, hogy a készülék és a szőnyeg között rendelkezésre álljon a szükséges hely.
- Ne helyezze üzembe a készüléket olyan helyen, ahol az ajtaját nem lehet teljesen kinyitni.

2.2 Elektromos csatlakoztatás

- A készüléket kötelező földelni.
- Mindig megfelelően felszerelt, áramütés ellen védett aljzatot használjon.
- Ellenőrizze, hogy az adattáblán szereplő elektromos adatok megfelelnek-e a háztartási hálózati áram paramétereinek. Amennyiben nem, forduljon szakképzett villanyszerelőhöz.
- Ne használjon hálózati elosztókat és hosszabbító kábeleket.

- Ügyeljen a hálózati csatlakozódugó és a hálózati kábel épségére. Amennyiben a készülék hálózati vezetékét ki kell cserélni, a cserét márkaszervizünknel végeztesse el.
- Csak az üzembe helyezés befejezése után csatlakoztassa a hálózati csatlakozódugót a hálózati csatlakozóaljzatba. Ügyeljen arra, hogy a hálózati dugasz üzembe helyezés után is könnyen elérhető legyen.
- Nedves kézzel ne érintse meg a hálózati kábelt és a csatlakozódugót.
- A készülék csatlakozásának bontására, soha ne a hálózati kábelnél fogva húzza ki a csatlakozódugót. A kábelt mindig a csatlakozódugónál fogva húzza ki.
- Kizárólag az Egyesült Királyságban és Írországban érvényes: A készülék egy 13 amperes hálózati csatlakozódugóval rendelkezik. Ha szükségessé válik a biztosíték cseréje a hálózati csatlakozódugóban, akkor egy 13 amperes ASTA (BS 1362) biztosítékra cserélje.
- A készülék megfelel az EGK irányelveinek.

2.3 Vízhálózatra csatlakoztatás

- Ügyeljen arra, hogy ne okozzon sérülést a vízcsöveknek.
- Mielőtt új vagy hosszabb idő óta nem használt csövekhez csatlakoztatja a készüléket, addig folyassa a vizet, amíg az teljesen ki nem tisztul.
- A készülék első használata előtt ellenőrizze, hogy nincs-e szivárgás.

2.4 Használat



VIGYÁZAT!

Személyi sérülés, áramütés, tűz, égési sérülés vagy a készülék károsodásának veszélye áll fenn.

- A készüléket kizárólag háztartási célra használja.
- Tartsa be a mosogatószer csomagolásán feltüntetett utasításokat.
- Ne tegyen gyúlékony anyagot vagy gyúlékony anyaggal szennyezett tárgyat a készülékbe, annak közelébe, illetve annak tetejére.
- Ellenőrizze, hogy minden fémtárgyat eltávolított a ruhákból.
- Ne tegyen a készülék alá edényt azért, hogy az esetleg a készülékből szivárgó vizet összegyűjtse. A használatra javasolt felszerelésekkel kapcsolatban forduljon a márkaszervizhez.
- Ne érintse meg az ajtóüveget egy program működése során. Az üveg forró lehet.

2.5 Szerviz

- A készülék javítását bízza a márkaszervizre.
- Csak eredeti pótalkatrészeket használjon.

2.6 Ártalmatlanítás



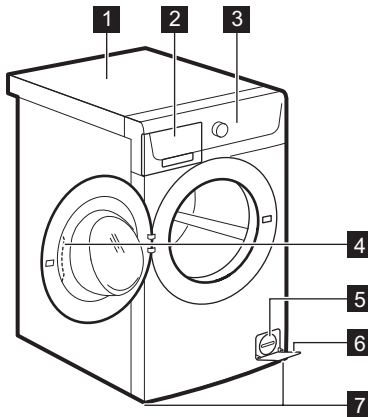
VIGYÁZAT!

Sérülés- vagy fulladásveszély.

- Bontsa a készülék hálózati csatlakozását.
- Vágja le a hálózati tápkábelt, és helyezze a hulladékba.
- Szerelje le az ajtókilincset, hogy megakadályozza gyermekek és kedvenc állatok készülékben rekedését.

3. TERMÉKLEÍRÁS

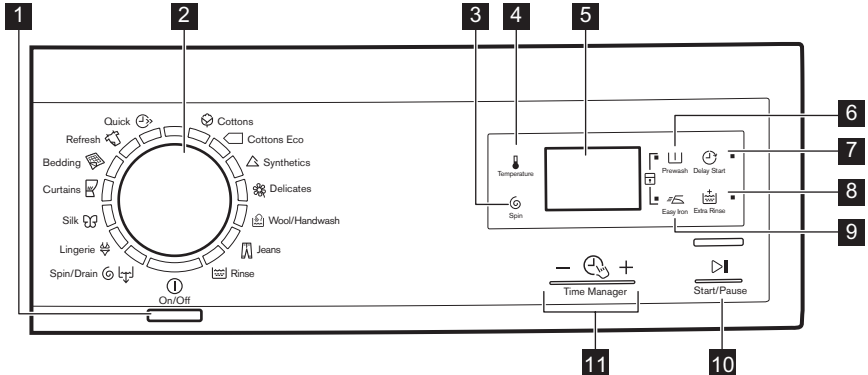
3.1 A készülék áttekintése




- 1 Munkafelület
- 2 Mosószer-adagoló
- 3 Kezelőpanel
- 4 Ajtófogantyú
- 5 Leeresztő szivattyú szűrője
- 6 Adattábla
- 7 Készülék szintbe állítására szolgáló lábak

4. KEZELŐPANEL

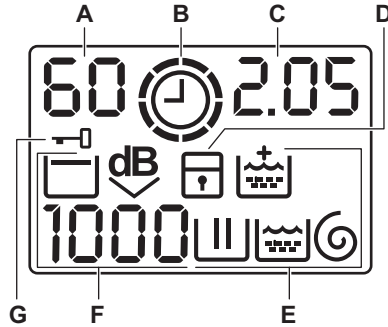
4.1 Kezelőpanel ismertetése





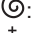



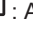


- 1 Be/Ki gomb (On/Off)
- 2 Programválasztó gomb
- 3 Centrifugálás sebességét mérséklő érintőgomb (Spin)
- 4 Hőmérséklet érintőgomb (Temperature)
- 5 Kijelző
- 6 Előmosás érintőgomb (Prewash)
- 7 Késleltetett indítás érintőgomb (Delay Start)
- 8 Extra öblítés érintőgomb (Extra Rinse)
- 9 Vasaláskönnyítő érintőgomb (Easy Iron)
- 10 Indítás/Szünet érintőgomb (Start/Pause)
- 11 Time Manager

- 11 Time Manager érintőgombjai
 -  + (Time Manager)

4.2 Kijelző

















- A)** Hőmérséklet terület:
 88: Hőmérséklet-visszajelző
 - - : Hideg víz visszajelző
- B)** : Time Manager visszajelző.
- C)** Idő terület:
 • 1.25: a program időtartama
 • 2h: késleltetett indítás
 • E20: riasztási kódok
 • E r r: hibaüzenet
 • 0: a program véget ért.
- D)** : gyermekbiztonsági zár visszajelző.
- E)** Mosási visszajelzők:
 • : mosási szakasz
- : öblítési szakasz
 - : centrifugálási szakasz
 - : Extra öblítés állandó kiegészítő funkció.
- F)** Centrifugálás terület:
 • 1888: Centrifugálási sebesség-visszajelző
 • - - - : Nincs centrifugálás visszajelző
 • : Öblítőstop visszajelző
 • : Extra Csendes visszajelző.
- G)** : Ajtó zárva visszajelző

5. PROGRAMOK

5.1 Programtáblázat

Program	Maximális töltet	Program leírása
Hőmérséklet-tartomány	Maximális centrifugálási sebesség	(Töltet típusa és szennyeződés mértéke)
Mosási programok		

Program Hőmérséklet- tartomány	Maximális töl- tet Maximális centrifugálási sebesség	Program leírása (Töltet típusa és szennyeződés mértéke)
 Cottons 90°C - Hideg	7 kg 1200 ford./perc	Fehér és színes pamut. Normál vagy enyhe szennyezettség.
 Cottons Eco ¹⁾ 60°C - 40°C	7 kg 1200 ford./perc	Fehér és színtartó pamut. Normál szennyezettség. Az energiafogyasztás csökken, és a mosóprogram ideje meghosszabbodik.
 Synthetics 60°C - Hideg	3 kg 1200 ford./perc	Műszálás vagy kevert szálás szövetek. Normál szennyezettség.
 Delicates 40°C - Hideg	3 kg 1200 ford./perc	Kényes textil, pl. akril, viszkóz és poliészter. Normál szennyezettség.
 Wool/Handwash 40°C - Hideg	1.5 kg 1200 ford./perc	Gépben mosható gyapjúhoz, kézzel mosható gyapjúhoz és „kézzel mosható” jelzéssel ellátott kényes szövetekhez.²⁾
 Jeans 60°C - Hideg	7 kg 1200 ford./perc	Pamutvászon és jersey ruhanemű. Sötét színű darabokhoz is.
 Rinse	7 kg 1200 ford./perc	A ruhanemű öblítéséhez és centrifugálásához. Minden ruhaanyaghoz.
 Spin/Drain ³⁾	7 kg 1200 ford./perc	A ruhanemű centrifugálásához és a víz dobból való leeresztéséhez. Minden ruhaanyaghoz.
 Fehérnemű 40°C - Hideg	1 kg 800 ford./perc	Speciális program nagyon kényes darabokhoz, például fehérneműkhöz, melltartókhöz és alsóneműkhöz stb.
 Silk 30°C	1 kg 800 ford./perc	Speciális program selyem és kevert műszálás ruhadarabok számára.
 Curtains 40°C - Hideg	1 kg 800 ford./perc	Speciális program függönyökhöz. Az előmosás szakasz automatikusan aktiválódik. ⁴⁾
 Bedding 60°C - 30°C	2 kg 800 ford./perc	Mosási program egy műszálás takaróhoz, pa-planhoz, ágyterítőhöz stb.

Program Hőmérséklet- tartomány	Maximális töl- tet Maximális centrifugálási sebesség	Program leírása (Töltet típusa és szennyeződés mértéke)
 Refresh 30°C	2 kg 800 ford./perc	Műszálás és kényes ruhaneműk. Enyhén szennyezett vagy felfrissítendő ruhaneműk.
 Quick 30°C	1 kg 800 ford./perc	Műszálás vagy kevert szál anyagok. Enyhén szennyezett és felfrissítendő ruhaneműk.









1) Standard programok az energiacímke fogyasztási értékei számára. A 1061/2010 sz. jogszabály értelmében ezek a programok a «Normál 60 °C-os pamut programnak» és a «Normál 40 °C-os pamut programnak» felelnek meg. Ezek a leghatékonyabb programok a normál szennyezettségű pamut ruhák mosásához, ami a vízfelhasználást és az energiafogyasztást illeti.



A mosási fázis tényleges vízhőmérséklete eltérhet a megadott program-hőmérséklettől.

- 2)** A ciklus közben a dob kis sebességen forog a kíméletes mosás érdekében. Úgy tűnhet, hogy a dob nem forog, vagy nem megfelelően forog. Ez a készülék normális visekedése.
- 3)** Állítsa be a centrifugálási sebességet. Ellenőrizze, hogy megfelel-e a ruháknak. Amennyiben a Nincs centrifugálás lehetőséget választja, csak a szivattyúzás áll rendelkezésre.
- 4)** Csak vízzel való öblítéshez ne használjon az előmosáshoz mosószert a készülékben.

Programfunkciók összeegyeztethetősége

Program								
Cottons	■	■	■	■	■	■	■	■
Cottons Eco	■	■	■		■	■		■
Synthetics	■	■	■	■	■	■	■	■
Delicates	■	■	■	■	■	■		■
Wool/Handwash	■	■	■	■		■		
Jeans	■	■	■		■	■		■
Rinse	■	■	■			■		■
Spin/Drain ¹⁾	■	■				■		
Fehérnemű	■	■	■	■		■		
Silk	■	■				■		
Curtains	■	■	■			■		■
Bedding	■					■		
Refresh	■	■				■		

Program								
Quick	■	■				■		

1) Állítsa be a centrifugálási sebességet. Ellenőrizze, hogy megfelel-e a ruháknak. Amennyiben a Nincs centrifugálás lehetőséget választja, csak a szivattyúzás áll rendelkezésre.

6. FOGYASZTÁSI ÉRTÉKEK



A címkén szereplő adatok tájékoztató jellegűek. Az értékek különböző okok miatt változhatnak, pl. a ruhanemű jellege és mennyisége, a víz és a környezeti hőmérséklet függvényében.



A program kezdetekor a kijelzőn a program maximális töltetehoz tartozó időtartama jelenik meg.

A mosási fázis alatt a program időtartamát a készülék automatikusan számítja, és az érték nagymértékben csökkenhet, ha a töltet nagysága kisebb a maximálisan megengedett töltet értékénél (pl.: Gyapjú 60 °C, maximális töltet: 7 kg; a program időtartama túllépi a 2 órát - valós töltet: 1 kg; a program időtartama nem éri el az 1 órát).

Amikor a készülék a valós időtartamot számítja, a kijelzőn egy pont villog.

Programok	Töltet (kg)	Energiafogyasztás (kWh)	Vízfogyasztás (liter)	Program hozzávetőleges időtartama (perc)	Fennmaradó nedvesérték tartalom (%) ¹⁾
Cottons 60 °C	7	1.13	69	147	53
Cottons 40 °C	7	0.66	53	120	53
Synthetics 40 °C	3	0.50	49	66	35
Delicates 40 °C	3	0.51	49	47	35
Wool/Handwash 30 °C ²⁾	1.5	0.31	62	46	30
Szabványos pamut program					
Szabványos pamut 60 °C	7	0.9	46	223	53
Szabványos pamut 60 °C	3.5	0.70	36	186	53

Programok	Töltet (kg)	Energiafogyasztás (kWh)	Vízfogyasztás (liter)	Program hozzávetőleges időtartama (perc)	Fennmaradó nedvesértéktartalom (%) ¹⁾
Szabványos pamut 40 °C	3,5	0,54	37	175	53

1) A centrifugálási fázis végén.

2) Csak meghatározott modelleken elérhető.

Kikapcsolt állapotban (W)	Bekapcsolva hagyva (W)
0,48	0,48
A fenti táblázatban szereplő adatok megfelelnek az EU 2009/125/EC számú bizottsági rendelkezésének, mely a 1015/2010 számú irányelvet teljesíti.	

7. KIEGÉSZÍTŐ FUNKCIÓK

7.1 Temperature

Az alapértelmezett hőmérséklet módosításához válassza ezt a kiegészítő funkciót.

– – visszajelző = hideg víz.

A kijelző a beállított hőmérsékletet mutatja.

7.2 Spin

Ezzel a kiegészítő funkcióval csökkenthető az alapértelmezett centrifugálási sebesség.


A kijelzőn a beállított sebesség visszajelzője látható.

További centrifugálási kiegészítő funkciók:

Nincs centrifugálás

- Ezzel a kiegészítő funkcióval kikapcsolhatja az összes centrifugálási fázist.
- Kényes anyagok esetében alkalmazza.
- Egyes mosási programok esetén az öblítéseket a gép nagyobb mennyiségű víz felhasználásával végzi.
- A kijelzőn a – – – visszajelző jelenik meg.

Öblítés tartás

- Ezzel a kiegészítő funkcióval megelőzheti a ruhanemű gyűrődését.
- A mosási program leáll, és a víz a dobban marad. A dob rendszeres időközönként forgást végez, hogy megakadályozza a ruhák gyűrődését.
- Zárva marad az ajtó. Az ajtó kinyitásához le kell a vizet engednie.
- A kijelzőn a  visszajelző jelenik meg.



A víz leeresztéséhez olvassa el a „Miután a program véget ért” című részt.

Extra csendes

- Ezzel a funkcióval kikapcsolhatja az összes centrifugálási fázist, és halk mosást végezhet.
- Egyes mosási programok esetén az öblítéseket a gép nagyobb mennyiségű víz felhasználásával végzi.
- A mosási program leáll, és a víz a dobban marad. A dob rendszeres időközönként forgást végez, hogy megakadályozza a ruhák gyűrődését.
- Zárva marad az ajtó. Az ajtó kinyitásához le kell a vizet engednie.

- A kijelzőn a  visszajelző jelenik meg.



A víz leeresztéséhez olvassa el a „Miután a program véget ért” című részt.

7.3 Prewash

Ezzel a funkcióval egy előmosási szakaszt adhat a mosási programhoz.

Erős szennyeződés esetén használja e funkciót.

A funkció aktiválása növeli a program időtartamát.

A megfelelő visszajelző világítani kezd.

7.4 Delay Start

Ezzel a funkcióval a program kezdetét 30 perc és 20 óra közötti időtartammal késleltetheti.

A kijelzőn a funkcióhoz tartozó jelzőfény jelenik meg.

7.5 Extra Rinse

Ezzel a funkcióval további öblítési szakaszokat adhat a mosási programhoz.

Olyan személyek esetében használja ezt a funkciót, akik allergiások a mosószerekre, valamint olyan helyeken, ahol lágú a víz.

A megfelelő visszajelző világítani kezd.

7.6 Easy Iron



A készülék gyengéd mosást és centrifugálást végez, hogy megakadályozza a ruhák gyűrődését.

A készülék csökkenti a centrifugálási sebességet, több vizet használ, és a program időtartamát a ruhanemű típusához igazítja.








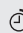
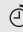
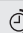




A megfelelő visszajelző világítani kezd.

7.7 Time Manager – +

Egy mosási program beállításakor a kijelzőn a program alapértelmezett időtartama látható.

A program időtartamának csökkentéséhez vagy növeléséhez nyomja meg a  vagy  gombot.

A Time Manager funkció csak a táblázatban található programoknál áll rendelkezésre.

Vis szaj el- zők					 1)	 1)
 2)	■	■			■	
	■	■	■		■	■
	■	■			■	
	■	■	■	■	■	■
	■	■			■	
	■3)	■3)	■		■3)	■
	■	■			■	
	■4)	■	■3)	■3)	■	■3)

1) Ha rendelkezésre áll.

2) Legrövidebb: a ruhanemű felfrissítése.




3) Program alapértelmezett időtartama.



4) Leghosszabb: A program időtartamának fokozatos növelése csökkenti az energiafogyasztást. Az optimalizált fűtési szakasz energiát takarít meg, és a hosszabb időtartam ugyanazt a mosási eredményt nyújtja (különösen normál szennyezettség esetén).

8. BEÁLLÍTÁSOK

8.1 Gyerekzár


Ezzel a funkcióval megakadályozhatja a gyermekeket abban, hogy játsszanak a kezelőpanellel.

- A funkció **be/kikapcsolásához** tartsa megnyomva a  és  gombot, amíg a  jelzőfény **világítani nem kezd/el nem alszik**. Bekapcsolhatja a funkciót:

- A  gomb megnyomása után: a kiegészítő funkciók és a programválasztó gomb zárolódnak.
- A  gomb megnyomása előtt: a készülék nem indítható.

8.2 Állandó extra öblítés



A funkció mindig egy további öblítést eredményez egy új program beállításakor.

- A funkció **be/kikapcsolásához** egyidejűleg addig tartsa megnyomva a  és  gombot, amíg a  jelzőfény **világítani nem kezd/el nem alszik**.

8.3 Hangjelzések

Hangjelzések hallhatóak, amikor:

- A program befejeződik.
- A készülékben hiba lépett fel.

A hangjelzések **ki/bekapcsolásához** egyidejűleg 6 másodpercre nyomja meg a  és a  gombot.



Ha kikapcsolja a hangjelzéseket, azok csak akkor működnek, amikor a készülék működésében hiba lép fel.

9. AZ ELSŐ HASZNÁLAT ELŐTT

1. Öntsön 2 liter vizet a mosószer-adagoló mosási rekeszébe. Ez aktiválja a leeresztő rendszert.
2. Öntsön egy kevés mosószert a mosószer-adagoló mosási rekeszébe.
3. Állítsa be és ruhák nélkül indítson el egy pamut mosására szolgáló

programot a legmagasabb hőmérsékleten. Ez minden szennyeződést eltávolít a dobból és a tartályból.

10. NAPI HASZNÁLAT



VIGYÁZAT!

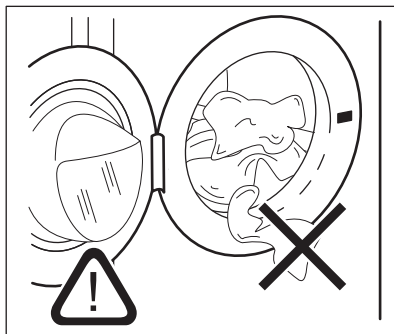
Olvassa el a „Biztonság” című fejezetet.

10.1 A mosnivaló betöltése

1. Nyissa ki a készülék ajtaját
2. Helyezze a mosandó darabokat egyenként a dobba.
3. Rázza meg a darabokat, mielőtt a készülékbe helyezi őket.

Ügyeljen arra, hogy ne tegyen túl sok mosandó holmit a dobba.

4. Csukja be az ajtót.

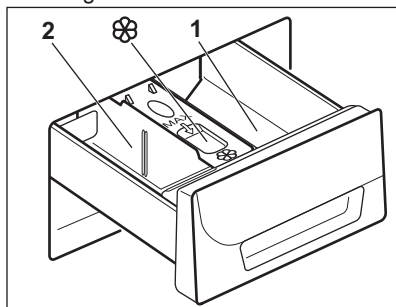


**FIGYELMEZTETÉS!**

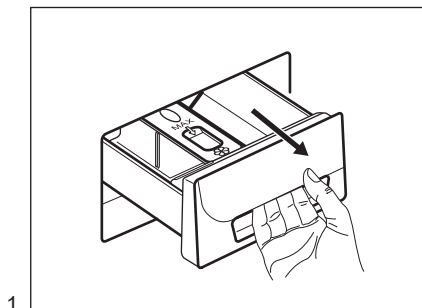
Győződjön meg arról, hogy az ajtó és a vízzáró szigetelés közé nem szorult-e be ruha. Ellenkező esetben mosás közben víz szivároghat ki, vagy tönkremehet a ruha.

10.2 Mosószeres és adalékok használata

1. Mérje ki a mosó- és az öblítőszeret.
2. Gondosan zárja be a mosószer-adagolót

**10.3 Mosószer-adagoló rekeszek****FIGYELMEZTETÉS!**

Használjon automata mosógépekhez gyártott mosószeret.



1.



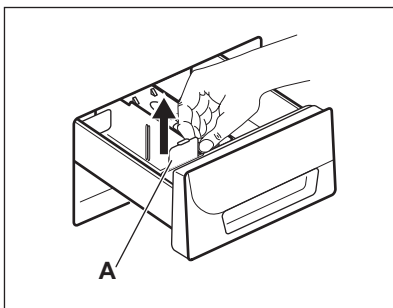
Mindig tartsa be a mosószertermékek csomagolásán található utasításokat.

1 Mosószer-adagoló az előmosási fázishoz vagy az áztató programhoz (ha van). A program indítása előtt töltsé be az előmosáshoz és áztatáshoz szükséges mosószeret.

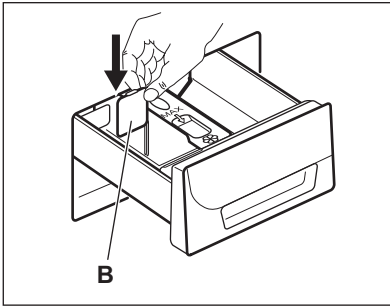
2 Mosási szakasz mosószer-adagolója. Ha folyékony mosószer használ, akkor közvetlenül a program indítása előtt töltsé be azt.



Rekesz a folyékony adalékok (öblítőszer, keményítő) számára. A program indítása előtt töltsé a terméket a rekeszbe.

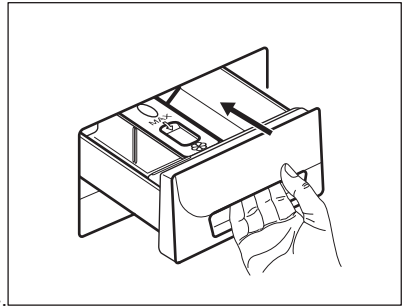
10.4 Folyékony mosószer vagy mosópor esetén

2.



3.

- **A** pozíció mosópor esetén (gyári beállítás).
- **B** pozíció folyékony mosószert esetén.




4.




Folyékony mosószert használatakor:

- Ne használjon kocsonyás állagú vagy sűrű folyékony mosószereket.
- Ne helyezzen a készülékbe a maximális szintjelzésnél nagyobb mennyiségű folyékony mosószert.
- Ne állítson be előmosási szakaszt.
- Ne állítsa be a késleltetett indítás funkciót.


10.5 A készülék elindítása

Nyomja meg a  gombot a készülék be- vagy kikapcsolásához. Hang hallatszik a készülék bekapcsolásakor.

10.6 Program kiválasztása




1. Fordítsa el a programválasztó gombot a kívánt program beállításához:
 - A megfelelő program visszajelzője világítani kezd.
 - A  visszajelző villog.
 - A kijelzőn a Time Manager szintje, a program időtartama és a programszakaszok visszajelzői láthatóak.
2. Szükség esetén módosítsa a hőmérsékletet, a centrifugálási sebességet, a ciklus időtartamát, vagy adjon hozzá további kiegészítő funkciókat. Ha elindít egy kiegészítő funkciót, annak visszajelzője megjelenik.



Amennyiben valamit helytelenül állított be, a kijelzőn az  üzenet jelenik meg.

10.7 Egy program késleltetett indítás nélküli indítása

Nyomja meg a  gombot.


- A  visszajelző villogása megszűnik, és folyamatosan világítani kezd.
- A  jelzőfény villogni kezd a kijelzőn.
- A program elindul, az ajtó reteszelődik, és a kijelzőn a  visszajelzés jelenik meg.
- A leeresztő szivattyú egy rövid időre bekapcsolhat, amikor a készülék vizet tölt be.




A program kezdete után körülbelül 15 perccel:

- A készülék automatikusan állítja be a program időtartamát a ruhatöltetnek megfelelően.
- A kijelző az új értéket mutatja.


10.8 Egy program késleltetett indítással történő indítása





1. Annyiszor nyomja meg a  gombot, amíg a kijelzőn a beállítandó késleltetési idő meg nem jelenik.

A megfelelő visszajelző világítani kezd a kijelzőn.

2. Nyomja meg a  gombot:
 - a készülék megkezdi a visszaszámlálást.
 - Amikor a visszaszámlálás befejeződött, automatikusan megkezdődik a program végrehajtása.





A késleltetett indítás a  gomb megnyomása előtt módosítható vagy törölhető. Késleltetett indítás törlése:


- Nyomja meg a  gombot a készülék működésének szüneteltetéséhez.
- Addig nyomja meg többször a  gombot, míg a  jel meg nem jelenik a kijelzőn.
- Nyomja meg a  gombot ismét a program azonnali elindításához.

10.9 A program megszakítása és a kiegészítő funkciók módosítása

Csak néhány kiegészítő funkciót módosíthat a működése megkezdése előtt.

1. Nyomja meg a  gombot. A jelzőfény villog.
2. Módosítsa a kiegészítő funkciókat.
3. Nyomja meg ismét a  gombot. A program folytatódik.


10.10 Folyamatban levő program törlése


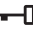

1. A program törléséhez és a készülék kikapcsolásához nyomja meg a  gombot néhány másodpercre.
2. A készülék bekapcsolásához nyomja meg újra ugyanezt a gombot. Most új mosási programot állíthat be.




Új program indítása előtt a készülék leeresztheti a vizet. Ebben az esetben ellenőrizze, hogy továbbra is van-e mosószer a mosószer-adagoló rekeszben, és ha nincs, tölts fel ismét mosószerrel.

10.11 Az ajtó kinyitása, miután a késleltetett indítási funkciót bekapcsolta

Amíg a késleltetett indítás aktív, a készülék ajtaja zárva marad, és a kijelzőn ez a kijelzés látható: .


1. A  gombbal kapcsolja szünet üzemmódba a készüléket.
2. Várjon, amíg az ajtózár kijelzés  kialszik.
3. Nyissa ki az ajtót.
4. Zárja be az ajtót.
5. Nyomja meg újból a  gombot. A késleltetett indítás funkció folytatja a működést.

10.12 A készülék ajtajának kinyitása, amikor a program működik





A program működése közben a készülék ajtaja zárva van, és a kijelzőn a  visszajelző látható.

**FIGYELMEZTETÉS!**


Ha a hőmérséklet vagy a dobban lévő víz szintje túl magas, nem nyithatja ki a készülék ajtaját.

1. A készülék kikapcsolásához nyomja meg a  gombot néhány másodpercig.
2. Várjon néhány percet, majd óvatosan nyissa ki a készülék ajtaját.
3. Csukja be a készülék ajtaját.
4. Válassza ki ismét a kívánt programot.





10.13 Miután a program véget ért

- A készülék automatikusan leáll.
- Egy hangjelzés hallható (ha engedélyezve van).
- A kijelzőn világítani kezd a  visszajelző.
- Kialszik a  visszajelző.
- Eltűnik az ajtózárra  visszajelző.
- A készülék ajtaja kinyitható.
- Szedje ki a ruhaneműt a dobból. Ellenőrizze, hogy a dob üres-e.
- Zárja el a vízcsapot.
- A készülék kikapcsolásához nyomja meg a  gombot néhány másodpercig.
- Hagyja egy ideig nyitva az ajtót, hogy elkerülje a penész vagy kellemetlen szagok keletkezését.

A mosási program véget ért, de még mindig víz van a dobban:

- Rendszeresen forog a dob, hogy megakadályozza a ruhák gyűrődését.
- Világít az ajtózárra  visszajelző. Zárva marad az ajtó.
- Az ajtó kinyitásához le kell a vizet engednie.

A víz leengedéséhez:




1. Nyomja meg a  gombot. A készülék leereszti a vizet és centrifugál.
2. Ha csak szivattyúzást szeretne végezni, állítsa be a  funkciót. Szükség esetén csökkentse a centrifugálási sebességet.
3. A program befejezése után kialszik az ajtózárra  visszajelző, és kinyithatja az ajtót.
4. A készülék kikapcsolásához nyomja meg a  gombot néhány másodpercig.



A készülék leereszti a vizet, és körülbelül 18 óra elteltével automatikusan centrifugál (kivéve gyapjú program esetén).

10.14 Automatikus készenlét funkció kiegészítő funkció

Az energiafogyasztás csökkentésére az Automatikus készenlét funkció kiegészítő funkció automatikusan kikapcsolja a készüléket, ha:

- A  gomb megnyomása előtt 5 perccel át nem használja a készüléket. A készülék ismételt bekapcsolásához nyomja meg a  gombot.
- A mosási program befejezése után 5 perccel. A készülék ismételt bekapcsolásához nyomja meg a  gombot. A kijelzőn a legutoljára beállított program befejezési ideje látható. Forgassa el a programválasztó gombot egy új program beállításához.

11. HASZNOS TANÁCSOK ÉS JAVASLATOK**VIGYÁZAT!**

Olvassa el a „Biztonság” című fejezetet.

11.1 A ruha töltet

- A következők szerint válogassa szét a ruhákat: fehér, színes, műszál, kényes és gyapjúruhák.
- Tartsa be a mosási útmutatásokat, melyek a ruhák kezelési címkéin találhatóak.

- Ne mosson együtt fehér és színes darabokat.
 - Egyes színes darabok elszíneződhetnek az első mosásnál. Célszerű az első mosásnál külön mosni a darabokat.
 - Gombolja be a párnahuzatokat, húzza össze a cipzárat, kapcsolja be a kapcsokat és patentokat. Kösse össze az öveket.
 - Ūritse ki a zsebeket, és fordítsa ki a darabokat.
 - Fordítsa ki a többrétegű anyagokat, gyapjút és festett ábrákkal ellátott darabokat.
 - Távolítsa el a makacs szennyeződéseket.
 - Különleges mosószerral mossa az erősen szennyeződéseket.
 - Legyen körültekintő a függönyök esetében. Vegye ki az akasztókat vagy tegye mosózsákba vagy párnahuzatba a függönyöket.
 - Ne mossa a készülékben a nem szegett vagy szakadt ruhadarabokat. Használjon mosózsákot a kis és/vagy kényes darabok mosására (pl.: merevített melltartók, övek, harisnyanadrágok stb.).
 - Centrifugálási fázisban egyensúlyi problémákat okozhat egy nagyon kicsi darab. Ilyen esetben kézzel rendezze el a tartályban a darabokat, majd indítsa újra a centrifugálási fázist.
- finomtextil (max. 40 °C-os) és gyapjú mosásához való mosópor;
 - valamennyi anyagfajtához, elsősorban az alacsony hőfokú (max. 60 °C-os) programokhoz való folyékony mosószerek, illetve a csak gyapjú mosására szolgáló speciális mosószerek.
- Ne keverje a különböző fajtájú mosószereket.
 - A környezet védelme érdekében ne használjon a szükségesnél több mosószert.
 - Mindig tartsa be a mosószertermékek csomagolásán található útmutatásokat.
 - Az anyag fajtájának és színének, a program hőmérsékletének és a szennyezettség mértékének megfelelő termékeket használja.
 - Ha a készüléke nem rendelkezik terelőlapos mosószertartóval, akkor adagológolyóba öntse a folyékony mosószereket (a golyót a mosószert gyártója mellékel).

11.4 Környezetvédelmi tanácsok

- Előmosási fázis nélkül tegye be a normál szennyezettségű ruhákat mosáshoz.
- Mindig maximális ruhatöltettel indítson egy mosóprogramot.
- Szükség esetén használjon feltöltővel, amikor alacsony hőmérsékletű programot állít be.
- Megfelelő mennyiségű mosószert használathoz ellenőrizze háztartási vízhálózatában lévő víz keménységét.

11.5 Vízkeménység

Ha nagy vagy közepes a vízkeménység a körzetében, akkor célszerű vízlágyítót használni a mosógépekben. Olyan körzetekben, ahol alacsony a vízkeménység nem szüksége vízlágyító használatára.

A körzetében lévő vízkeménység megérdeklődéséhez a helyi vízellátó vállalatához forduljon.

Megfelelő mennyiségű vízlágyítót alkalmazzon. Mindig tartsa be a termék csomagolásán található útmutatásokat.

11.2 Makacs szennyeződések

Egyes szennyeződések esetében nem elegendő a víz és a mosószert.

Célszerű az ilyen szennyeződéseket a darab készülékbe tétele előtt eltávolítani.

Különleges feltöltővel állnak rendelkezésre. Azt a különleges feltöltőt használja, mely megfelel a feltöltés és az anyag jellegének.

11.3 Mosószerek és adalékanyagok

- Csak mosógépek számára készült mosószereket és adalékokat használjon:
 - univerzális, valamennyi anyagfajtához való mosópor;

12. ÁPOLÁS ÉS TISZTÍTÁS



VIGYÁZAT!

Olvassa el a „Biztonság” című fejezetet.

12.1 Külső tisztítás

Csak szappannal és meleg vízzel tisztítsa a készüléket. Hagyjon minden felületet megszáradni.



FIGYELMEZTETÉS!

Ne használjon alkoholt, oldószereket vagy vegyszereket.

12.2 Vízkötelenítés

Ha nagy vagy közepes a vízkeménység a körzetében, akkor célszerű vízkötelenítőt használni a mosógépekben.

Rendszeresen ellenőrizze a dobot, hogy megakadályozza vízkő- és rozsdarészecskék képződését.

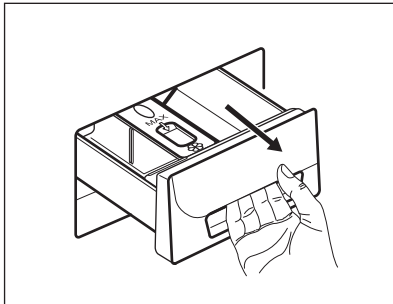
Csak mosógéphez való termékeket használjon a rozsdarészecskéket eltávolítására. Ezt a ruhamosástól külön végezze.



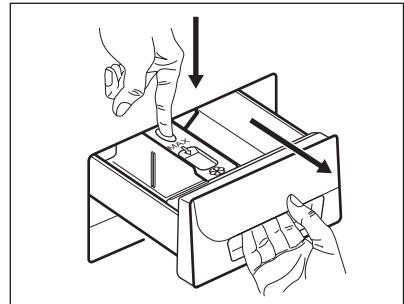
Mindig tartsa be a termék csomagolásán található útmutatásokat.

12.5 A mosószer-adagoló tisztítása

1.



2.



12.3 Karbantartási mosás

Az alacsony hőmérsékletű programok használata esetén előfordulhat, hogy mosószer marad a dobben.

Rendszeresen végezzen karbantartási mosást. Ezt a következőképp végezze:

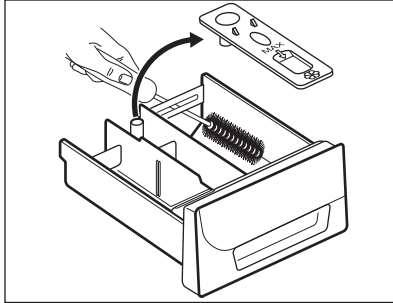
- Szedje ki a ruhaneműt a dobból.
- Egy kevés mosószerrel, maximális hőmérsékleten, pamut mosására szolgáló, rövid programot használjon.

12.4 Az ajtó tömítése

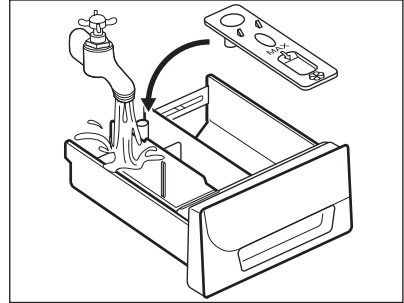


Rendszeresen ellenőrizze a tömítést, és minden idegen tárgyat távolítson el a belső részéről.

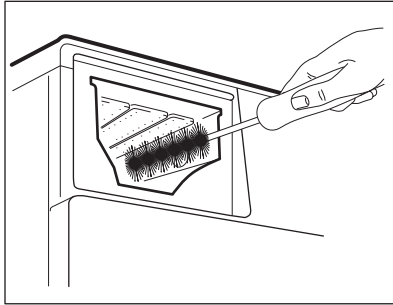
3.



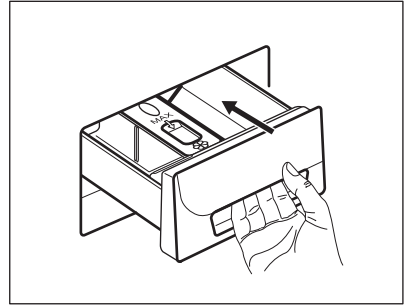
4.



5.

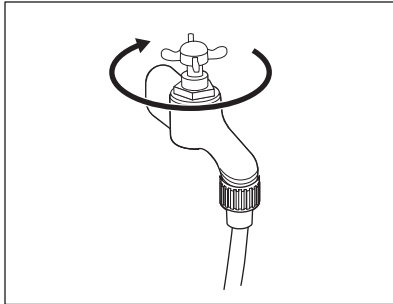


6.

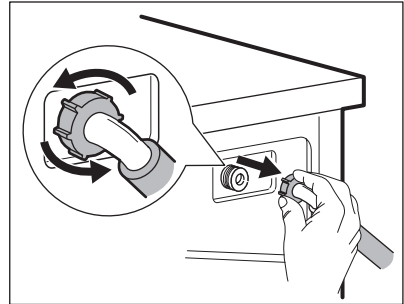


12.6 A befolyócső és a szelepből lévő szűrő tisztítása

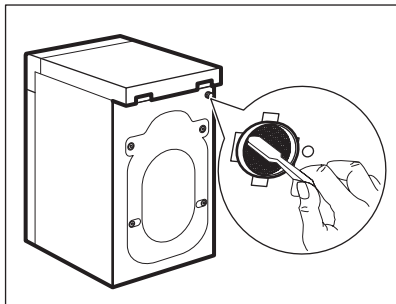
1.



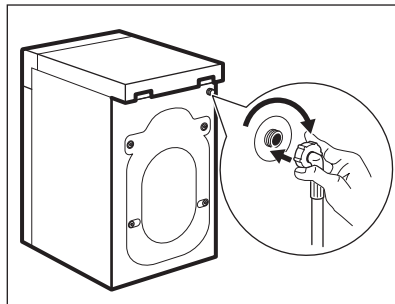
2.



3.



4.



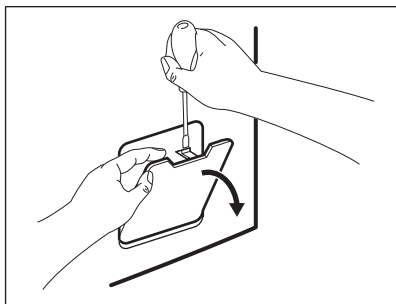
12.7 A leeresztő szűrő tisztítása



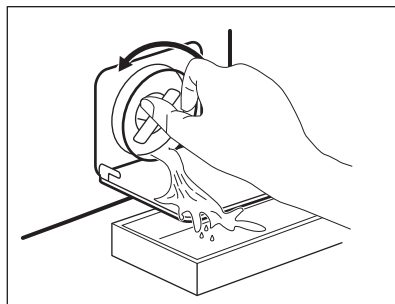
VIGYÁZAT!

Ne kezdje el a szűrő tisztítását mindaddig, amíg a készülékben lévő víz forró.

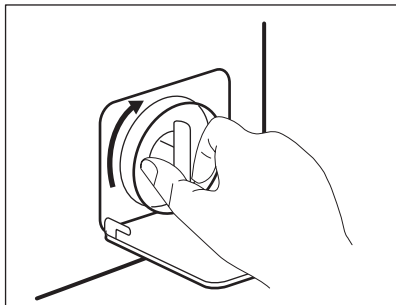
1.



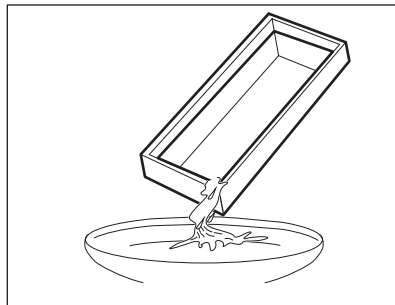
2.



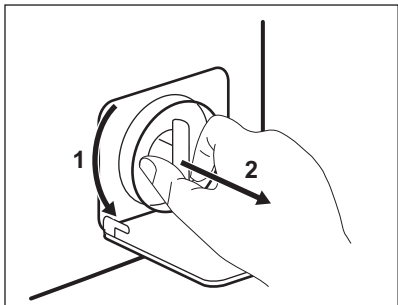
3.



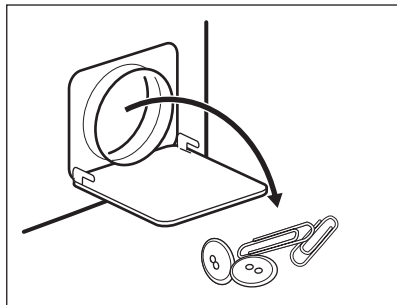
4.



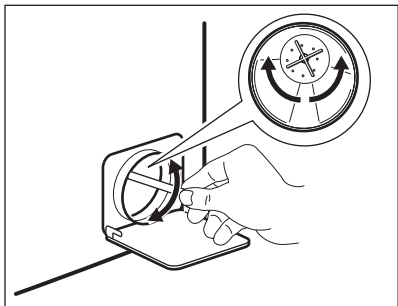
5.



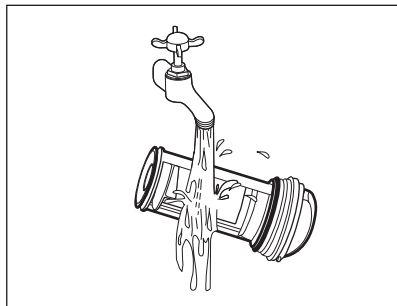
6.



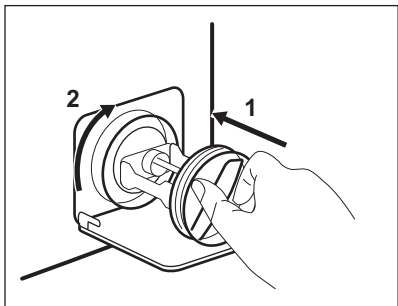
7.



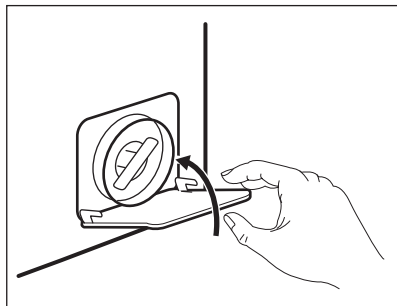
8.



9.



10.



12.8 Vészleeresztés

Hibás működés miatt a készülék nem tudja a vizet leereszteni.

Ha ez történik, akkor végezze el a „A lefolyószűrő tisztítása” című rész (1) - (9) lépéseiben leírtakat. Szükség esetén tisztítsa meg a szivattyút.

Amikor vészleeresztési eljárással engedi le a vizet, akkor ismét be kell kapcsolnia a leeresztőrendszert:

1. Amikor vészleeresztési eljárással engedi le a vizet, akkor ismét be kell kapcsolnia a leeresztőrendszert: Öntsön 2 liter vizet a mosószertadagoló főmosási rekeszébe.
2. A víz leeresztéséhez indítsa el a programot

12.9 Fagyveszély

Ha olyan helyen van a készülék elhelyezve, ahol 0 °C alatt lehet a hőmérséklet, akkor engedje ki a

megmaradt vizet a befolyócsőből és a leeresztő szivattyúból.

1. Húzza ki a hálózati csatlakozódugót a konnektorból.
2. Zárja el a vízcsapot.
3. Tegye a befolyócső két végét egy tartályba, és hagyja a csőből kifolyni a vizet.
4. Ürítse ki a leeresztő szivattyút. Tekintse át a vészleeresztési eljárást.
5. Amikor üres a vízszivattyú, akkor szerelje ismét vissza a befolyócsövet.



VIGYÁZAT!

Ellenőrizze, hogy magasabb-e 0 °C-nál a hőmérséklet, mielőtt ismét használja a készüléket. A gyártó nem felelős az alacsony hőmérsékletek miatt keletkező károkért.

13. HIBAELEHÁRÍTÁS



VIGYÁZAT!

Olvassa el a „Biztonság” című fejezetet.

13.1 Bevezetés

A készülék nem indul el, vagy működés közben leáll.

Először próbálja meg kiküszöbölni a problémát (lásd a táblázatot). Ha nem sikerül, forduljon a márkaszervizhez.

Egyes problémák esetén hangjelzések hallhatóak, és riasztási kód jelenik meg a kijelzőn:

- **E10** - A készülék nem tölti be megfelelően a vizet.
- **E20** - A készülék nem ereszt le a vizet.
- **E40** - A készülék ajtaja nyitva van, vagy nem megfelelően van bezárva. Kérjük, ellenőrizze az ajtót.
- **E40** - A hálózati feszültség ingadozik. Várja meg, hogy a feszültségingadozás megszűnjön.



VIGYÁZAT!

Mielőtt ellenőrné, kapcsolja ki a készüléket.

13.2 Lehetséges meghibásodások

Jelenség	Lehetséges megoldás
A program nem indul el.	Ügyeljen arra, hogy a villásdugó be legyen dugva a hálózati aljzatba.
	Ellenőrizze, hogy a készülék ajtaja be van-e csukva.
	Ellenőrizze, hogy nem oldott-e ki valamelyik biztosíték a biztosítékdozban.
	Ellenőrizze, hogy megnyomta-e az Indítás/Szünet gombot.
	Ha késleltetett indítás van beállítva, törölje azt, vagy várja meg a visszaszámlálás befejeződését.
	Kapcsolja ki a Gyerekzár funkciót, ha az be van kapcsolva.
A készülék nem tölti be megfelelően a vizet.	Ellenőrizze, hogy nyitva van-e a vízcsap.

Jelenség	Lehetséges megoldás
	Ellenőrizze, hogy a hálózati víznyomás nem túl alacsony-e. Ezzel kapcsolatban kérjen tájékoztatást a helyi vízműtől.
	Ellenőrizze, hogy a vízcsap nincs-e eltömődve.
	Ellenőrizze, hogy a vízbefolyó-tömlőben és a szelepből található szűrők egyike nincs-e eltömődve. Nézze meg az „Ápolás és tisztítás” című részt.
	Ellenőrizze, hogy a vízbefolyó-tömlő nincs-e megcsavarodva vagy megtörve.
	Ellenőrizze, hogy megfelelő-e a befolyócső csatlakoztatása.
A készülék nem tölt be vizet, majd azonnal leereszti azt.	Ellenőrizze, hogy megfelelő helyzetben van-e a kifolyócső. Lehetséges, hogy kifolyócső túl alacsonyan helyezkedik el.
A készülék nem engedi ki a vizet.	Ellenőrizze, hogy a szifon nincs-e eltömődve.
	Ellenőrizze, hogy a kifolyócső nincs-e megcsavarodva vagy megtörve.
	Ellenőrizze, hogy a lefolyószűrő nincs-e eltömődve. Szükség esetén tisztítsa meg a szűrőt. Nézze meg az „Ápolás és tisztítás” részt.
	Ellenőrizze, hogy megfelelő-e a kifolyócső csatlakoztatása.
	Állítsa be a szivattyúzás programot, ha szivattyúzás nélküli programot állított be.
	Állítsa be a szivattyúzás programot, ha olyan kiegészítő funkciót állított be, melynek végén a víz a dobban marad.
A centrifugálási szakasz nem működik, vagy a mosási ciklus szokatlanul sokáig tart.	Indítsa el a centrifugálási programot.
	Ellenőrizze, hogy a lefolyószűrő nincs-e eltömődve. Szükség esetén tisztítsa meg a szűrőt. Nézze meg az „Ápolás és tisztítás” részt.
	Ilyen esetben kézzel rendezze el a dobban a darabokat, majd indítsa újra a centrifugálási szakaszt. Ezt a jelenséget kiegyensúlyozási hiba is kiválthatja.
Víz van a padlón.	Ellenőrizze, hogy a vízcsövek vízcsatlakozásai szorosan meg vannak-e húzva, és nincs-e vízszivárgás.
	Ellenőrizze, hogy nincsenek-e sérülések a kifolyócsövön.
	Ellenőrizze, hogy a megfelelő minőségű és mennyiségű mosószert használja-e.

Jelenség	Lehetséges megoldás
Nem lehet kinyitni a készülék ajtaját.	Ellenőrizze, hogy a mosási program befejeződött-e. Állítsa be a szivattyúzás vagy centrifugálás programot, ha víz van a dobben.
A készülékből szokatlan zajok hallatszanak.	Ellenőrizze, hogy megfelelő-e a készülék vízszintezése. Olvassa el az „Üzembe helyezés” című részt. Ellenőrizze, hogy eltávolította-e a csomagolást és/vagy a szállítási rögzítőcsavarokat. Olvassa el az „Üzembe helyezés” című részt. Tegyen több ruhát a dobba. Lehetséges, hogy a töltet túl kicsi.
A ciklus rövidebb, mint a kijelzett idő.	A készülék a töltet súlya alapján kiszámítja az új mosási időt. Lásd a „Fogyasztási értékek” c. fejezetet.
A ciklus hosszabb, mint a kijelzett idő.	A kiegyensúlyozatlan ruhatöltet megnöveli az időtartamot. Ez a készülék normális viselkedése.
Nem kielégítő a mosás eredménye.	Növelje a mosószer mennyiségét, vagy használjon másikat. A ruhák mosása előtt használjon speciális tisztítószereket a makacs szennyeződések eltávolítására. Ellenőrizze, hogy megfelelő hőmérsékletet állított-e be. Csökkentse a töltetet.
Nem lehet beállítani egy kiegészítő funkciót.	Ügyeljen arra, hogy csak a szükséges gombot/gombokat nyomja meg.

Ellenőrzés után kapcsolja be a készüléket. A program a megszakítási ponttól folytatódik. Ha a probléma ismét jelentkezik, akkor forduljon a márkaszervizhez.

Ha a kijelző a fentiekől eltérő riasztási kódot mutat. Kapcsolja ki majd be a készüléket. Ha a probléma továbbra is fennáll, akkor forduljon a márkaszervizhez.

14. MŰSZAKI ADATOK

Méretek	Szélesség / magasság / mélység / teljes mélység	595 mm / 850 mm / 450 mm / 490 mm
Elektromos csatlakoztatás	Feszültség Összteljesítmény Biztosíték Frekvencia	230 V 2200 W 10 A 50 Hz
A szilárd részecskék és nedvesség bejutása elleni védelmet a védőburkolat biztosítja, kivéve ahol az alacsony feszültségű részeket nem védi ez burkolat		IPX4

Hálózati víznyomás	Minimum Maximum	0,5 bar (0,05 MPa) 8 bar (0,8 MPa)
Vízellátás ¹⁾		Hideg víz
Maximális töltet	Pamut	7 kg
Energiahatékonysági besorolás		A++
Centrifugálási sebesség	Maximum	1200 ford./perc

1) Csatlakoztassa a vízbefolyó-tömlőt egy 3/4"-os csavarmentes csaphoz.

14.1 Kiegészítő műszaki adatok


Márkajelzés (logó)		
Forgalmazó neve	Electrolux Lehel Kft 1142 Budapest Erzsébet királyné útja 87	
A készülék azonosító jele	EWS 1276 CEU	
	Mértékegység	
Energiaosztály	(az A és D közötti skálán, ahol az „A” a leghatékonyabb és „D” a legkevésbé hatékony)	A++
Mosási hatékonyság	(az A és G közötti skálán, ahol „A” a legnagyobb és „G” a legkisebb teljesítményt jelenti)	A
Centrifugálási hatékonyság	(az A és G közötti skálán, ahol „A” a leghatékonyabb, és „G” a legkevésbé hatékony)	B
Maradék nedvesség	%	53
Maximális centrifugálási sebesség	ford./perc	1200
Mosási töltet	kg	7
Átlagos éves energiafogyasztás¹⁾	kWh	187
Átlagos éves vízfogyasztás¹⁾	liter	9999
Mosóprogram zajszintje normál, 60 °C-os pamut program esetében	dB/A	58


Centrifuga zajszintje normál, dB/A
60 °C-os pamut program esetében

77

1) Az EN60456 szabványnak megfelel.

15. KÖRNYEZETVÉDELMI TUDNIVALÓK

A  következő jelzéssel ellátott anyagokat hasznosítsa újra. Újrahasznosításhoz tegye a megfelelő konténerekbe a csomagolást. Járuljon hozzá környezetünk és egészségünk védelméhez, és hasznosítsa újra az elektromos és elektronikus hulladékot. A

 tiltó szimbólummal ellátott készüléket ne dobja a háztartási hulladék közé. Juttassa el a készüléket a helyi újrahasznosító telepre, vagy lépjen kapcsolatba a hulladékkezelésért felelős hivatallal.

