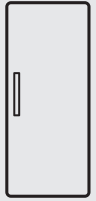




*Thinking of you*  
**Electrolux**



ERT1601AOW3

<b>BG</b>	ХЛАДИЛНИК	РЪКОВОДСТВО ЗА УПОТРЕБА	2
<b>CS</b>	CHLADNIČKA	NÁVOD K POUŽITÍ	19
<b>HU</b>	HŰTŐSZEKRENY	HASZNÁLATI ÚTMUTATÓ	34
<b>SK</b>	CHLADNIČKA	NÁVOD NA POUŽÍVANIE	50



## СЪДЪРЖАНИЕ

1. ИНФОРМАЦИЯ ЗА СИГУРНОСТ.....	3
2. ИНСТРУКЦИИ ЗА СИГУРНОСТ.....	4
3. ДЕЙСТВИЕ.....	6
4. ПЪРВА УПОТРЕБА.....	6
5. ВСЕКИДНЕВНА УПОТРЕБА.....	6
6. ПРЕПОРЪКИ И СЪВЕТИ.....	8
7. ГРИЖИ И ПОЧИСТВАНЕ.....	9
8. ОТСТРАНЯВАНЕ НА НЕИЗПРАВНОСТИ.....	10
9. ИНСТАЛИРАНЕ.....	12
10. ШУМОВЕ.....	16
11. ТЕХНИЧЕСКА ИНФОРМАЦИЯ.....	17

## МИСЛИМ ЗА ВАС

Благодарим ви, че закупихте уред от Electrolux. Избрахте продукт, който носи със себе си десетилетия професионален опит и нововъведения. Оригинален и стилен, той е създаден с мисъл за вас. Така че, когато и да го използвате, можете да сте сигурни, че ще получите невероятни резултати по всяко време.

Добре дошли в Electrolux.

Посетете нашия уебсайт, за да:



Получите полезни съвети, брошури, отстраняване на неизправности, сервисна информация:

**[www.electrolux.com](http://www.electrolux.com)**



Регистрирайте своя продукт за по-добро обслужване:

**[www.registerelectrolux.com](http://www.registerelectrolux.com)**



Купите аксесоари, консумативи и оригинални резервни части за вашия уред:

**[www.electrolux.com/shop](http://www.electrolux.com/shop)**

## ГРИЖИ ЗА КЛИЕНТА И ОБСЛУЖВАНЕ

Препоръчваме използването на оригинални резервни части.

Когато се свързвате с нашия оторизиран отдел "Обслужване", трябва да имате под ръка следната информация: Модел, PNC (номер на продукт), сериен номер.

Информацията можете да намерите на табелката с данни.



Предупреждение / Внимание-Важна информация за безопасност



Обща информация и съвети



Информация за опазване на околната среда

Запазваме си правото на изменения.

## 1. ⚠ ИНФОРМАЦИЯ ЗА СИГУРНОСТ

Внимателно прочетете предоставените инструкции преди инсталиране и употреба на уреда. Производителят не носи отговорност за неправилно инсталиране и употреба, предизвикани от неправилно използване. Винаги запазвайте инструкциите с уреда за бъдещи справки.

### 1.1 Безопасност за децата и хората с ограничени способности

- Този уред може да бъде използван от деца над 8 годишна възраст, както и лица с намалени физически, сетивни и умствени възможности или лица без опит и познания, само ако те са под наблюдение или бъдат инструктирани относно безопасната употреба на уреда и възможните рискове.
- Не позволявайте на децата да си играят с уреда.
- Почистването и поддръжката не трябва да се извършват от деца, ако не са под наблюдение.
- Съхранявайте всички опаковъчни материали далеч от деца.

### 1.2 Общи мерки за безопасност

- Този уред е предназначен за употреба в домашни условия и подобни приложения като:
  - Селскостопански къщи; кухненски зони за персонал в магазини, офиси и други работни места
  - От клиенти в хотели, мотели, места за отдих и други места за живеене
- Не запушвайте вентилационните отвори от външната или вътрешната част на уреда.
- Не използвайте механични приспособления или други средства за ускоряване на процеса на размразяване, освен препоръчаните от производителя.

- Не повреждайте хладилната верига.
- Не използвайте електрически уреди, различни от типовете, препоръчани от производителя, вътре в отделенията за съхранение на хранителни продукти.
- Не почиствайте уреда чрез водна струя или пара.
- Почиствайте уреда с навлажнена мека кърпа. Използвайте само неутрални препарати. Не използвайте абразивни продукти, абразивни стъргалки, разтворители или метални предмети.
- Не съхранявайте в този уред експлозивни вещества като аерозолни флакони със запалимо гориво.
- Ако захранващият кабел е повреден, той трябва да се смени от производителя, оторизиран сервизен център или лица със сходна квалификация, за да се избегне опасност.

## 2. ИНСТРУКЦИИ ЗА СИГУРНОСТ

### 2.1 Монтаж



#### **ПРЕДУПРЕЖДЕНИЕ!**

Уредът трябва да се инсталира само от квалифицирани лица.

- Отстранете всички опаковки
- Не инсталирайте и не използвайте повреден уред.
- Спазвайте инструкциите за инсталиране, приложени към уреда.
- Винаги внимавайте, когато местите уреда, тъй като е тежък. Винаги носете предпазни ръкавици.
- Уверете се, че въздухът може да циркулира около уреда.
- Изчакайте поне 4 часа преди за свържете уреда към електрозахранването. Това ще позволи на смазката да потече обратно в компресора.
- Не инсталирайте уреда близо до радиатори или печки, фурни или котлони.

- Задната част на уреда трябва да е до стената.
- Не инсталирайте уреда на места с пряка директна светлина.
- Не монтирайте този уред в зони, които са прекалено влажни или студени като строителни халета, гаражи или винарски изби.
- Когато местите корпуса, наклонете го на предния му ръб, за да избегнете надраскване на пода.

### 2.2 Свързване към електрическата мрежа



#### **ПРЕДУПРЕЖДЕНИЕ!**

Риск от пожар и токов удар.

- Уредът трябва да е заземен.
- Уверете се, че информацията за електричеството от табелката с данни съответства на електрозахранването. В противен случай се свържете с електротехник.

- Винаги използвайте правилно инсталиран, защитен от удари контакт.
- Не използвайте разклонители и удължителни кабели.
- Уверете се, че не сте повредили електрическите компоненти (напр. щепсел, кабел, компресор). Свържете се с оторизираният сервизен център или електротехник, за да смени електрическите компоненти.
- Кабелът трябва да е под нивото на щепсела.
- Включете захранващия щепсел към контакта единствено в края на инсталацията. Уверете се, че щепселът за захранване е достъпен след инсталирането.
- Не дърпайте захранващия кабел, за да изключите уреда. Винаги издърпвайте щепсела.

### 2.3 Употреба



#### **ПРЕДУПРЕЖДЕНИЕ!**

Риск от нараняване, изгаряния, токов удар или пожар.

- Не променяйте спецификациите на уреда.
- Не поставяйте електрически уреди (напр. машини за сладолед) в уреда, освен ако те са одобрени от производителя.
- Внимавайте да не причините повреда на хладилната верига. Той съдържа изобутан (R600a), природен газ с високо ниво на екологична съвместимост. Този газ е запалим.
- Случай на повреда в хладилната верига, уверете се, че няма пламъци и запалими източници в стаята. Проветрете стаята.
- Не позволявайте на горещи съдове да се допират до пластмасовите части на уреда.
- Не съхранявайте запалими газове или течности в уреда.
- Не поставяйте запалителни материали или предмети, които са напоени със запалителни материали, в уреда, в близост до него или върху него.

- Не докосвайте компресора или кондензатора. Те са горещи.

### 2.4 Вградена лампичка

- Типът лампичка, която се ползва за този уред, не е подходящ за домашно осветление

### 2.5 Грижи и почистване



#### **ПРЕДУПРЕЖДЕНИЕ!**

Опасност от нараняване или повреда на уреда.

- Преди поддръжка изключете уреда и извадете щепсела на захранването от контакта на ел. мрежа.
- Този уред съдържа въглеродороди в охлаждащия блок. Само квалифицирано лице може да поддържа и презарежда уреда.
- Редовно проверявайте канала за отцеждане на уреда и ако е необходимо, го почистете. Ако каналът за отцеждане се запуши, размразената вода ще се събере на дъното на уреда.

### 2.6 Изхвърляне



#### **ПРЕДУПРЕЖДЕНИЕ!**

Риск от нараняване или задушаване.

- Изключете уреда от електрозахранването.
- Отрежете захранващия кабел и го изхвърлете.
- Отстранете вратичката, за да не могат деца и домашни любимци да се заключат в уреда.
- Хладилната верига и изолационните материали на този уред са благоприятни за озона.
- Изолационната пяна съдържа възпламеним газ. Свържете се с общинските власти за информация за това как да изхвърлите уреда правилно.
- Не повреждайте частта на охлаждащия блок, който е близо до топлообменника.

## 3. ДЕЙСТВИЕ

### 3.1 Включване

Включете електрическия щепсел в контакта.

Завъртете регулатора за температурата по посока на часовниковата стрелка на средно положение.

### 3.2 Изключване

За да изключите уреда, завъртете регулатора за температурата в положение "0".

### 3.3 Регулиране на температурата

Температурата се регулира автоматично.

За да работите с уреда, процедирайте по следния начин:

- завъртете регулатора за температурата към по-ниска настройка, за да е възможно най-малко студено.
- завъртете регулатора за температурата към по-висока настройка с цел максимално охлаждане.



Обикновено средната настройка е най-подходяща.

Точната настройка обаче трябва да се избере, като се има предвид, че температурата във вътрешността на уреда зависи от:

- стайната температура
- колко често се отваря вратата
- количеството на съхраняваните храни
- местоположението на уреда.



Ако температурата в помещението е висока или ако уредът е напълно зареден и е настроен на най-ниската температура, тогава уредът може да работи непрекъснато, предизвиквайки образуването на скреж по задната стена. В такъв случай кръговият селектор трябва да се завърти на по-висока температура, за да се задейства автоматичното размразяване и следователно да се намали консумацията на енергия.

## 4. ПЪРВА УПОТРЕБА

### 4.1 Почистване на вътрешността

Преди да използвате уреда за първи път, трябва да почистите вътрешността и всички вътрешни принадлежности с хладка сапунена вода и малко неутрален сапун, за да отстраните типичната за новите

изделия миризма, а след това подсушете напълно.



#### **ВНИМАНИЕ!**

Не използвайте миялни препарати или абразивни прахове, тъй като това ще повреди покритието.

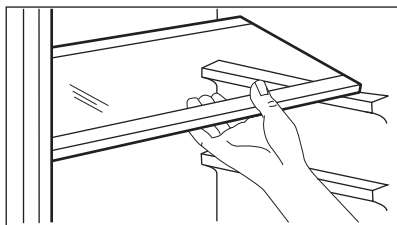
## 5. ВСЕКИДНЕВНА УПОТРЕБА



**ПРЕДУПРЕЖДЕНИЕ!**  
Вж. глава "Безопасност".

## 5.1 Подвижни рафтове

Стените на хладилника са оборудвани със серия от плъзгачи, така че рафтовете да могат да се разположат според предпочитанията ви.

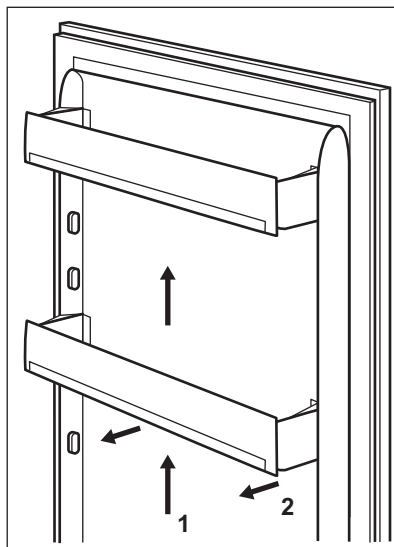


- i** Не размествайте стъкления рафт над чекмеджето за зеленчуци и рафта за бутилки, за да осигурите правилна циркулация на въздуха.

## 5.2 Позициониране на рафтовете на вратата

За да е възможно съхранението на продукти в опаковки с различна големина, рафтовете на вратата могат да се поставят на различна височина.

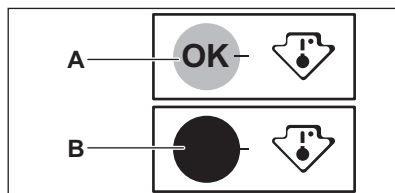
1. Постепенно издърпайте рафта по посока на стрелките, докато не я освободите.
2. Необходимо е репозициониране.



## 5.3 Индикатор на температурата

За правилно съхранение на храните, хладилникът е оборудван с индикатор за температурата. Символът на страничната стена на уредът показва най-студената част на хладилника.

Ако се показва "OK" (A), поставете свежи продукти в зона, посочена със символ, ако не (B), регулирайте контролера на температурата до по-хладна настройка и изчакайте 12 часа преди да проверявате индикатора за температура отново.





След поставяне на свежа храна в уреда или след многократно отваряне на вратата, или държането ѝ дълго време отворена, е нормално индикаторът да не показва "ОК"; изчакайте поне 12 часа преди да пренастроите температурния регулатор.

## 6. ПРЕПОРЪКИ И СЪВЕТИ

### 6.1 Звуци при нормална работа:

Следните звуци са нормални по време на работа:

- Лекو бълбукане и бълбукащ звук от намотките прозвучава, когато хладилникът изпомпва.
- Бръмчащ и пулсиращ звук от компресора, когато хладилникът се изпомпва.
- Внезапен звук на напукване от вътрешността на уреда, причинен от термично разширение (естествен физически феномен, който не е опасен).
- Слаб звук на щракане от температурния регулатор, когато компресорът се включва или изключва.

### 6.2 Съвети за икономия на електроенергия

- Не отваряйте вратата често и не я оставяйте отворена по-дълго от абсолютно необходимото.
- Ако температурата в помещението е висока и регулаторът на температурата е настроен на ниска температура и ако уредът е напълно зареден, тогава компресорът може да работи непрекъснато, предизвиквайки образуването на скреж или лед по изпарителя. Ако това стане, завъртете регулатора на температурата на настройка за по-висока температура, за да дадете възможност да се стартира автоматичното обезскрежаване и

така да се реализира икономия на електроенергия.

### 6.3 Съвети за съхраняване в хладилник на пресни хранителни продукти

За да постигнете най-добри резултати:

- не съхранявайте топли храни или вдигащи пара течности в хладилника
- покривайте или завивайте храната, особено ако има силна миризма
- поставяйте храната така, че въздухът да може свободно да циркулира около нея

### 6.4 Съвети за охлаждане

Полезни съвети:

- Месо (всички видове) : завийте в полиетиленови пликосе и поставете на стъкления рафт над чекмеджето за зеленчуци.
- За да е безопасно, съхранявайте храната по този начин най-много за един или два дни.
- Готвени храни, студени ястия и т.н.: трябва да са покрити и могат да се поставят на всеки рафт.
- Плодове и зеленчуци: трябва да са добре измити и поставени в специалното предоставено чекмедже.
- Масло и сирене: трябва да се поставят в специални херметично затворени контейнери или да са завити с алуминиево фолио или в полиетиленови торбички, за да се предпазят възможно най-добре от влиянието на въздуха.



- Бутилки: трябва да са с капачка и да се съхраняват или на поставката за бутилки или на рафта за бутилки на вратата.

- Банани, картофи, лук и чесън, ако не са пакетирани, не трябва да се съхраняват в хладилника.

## 7. ГРИЖИ И ПОЧИСТВАНЕ



### ПРЕДУПРЕЖДЕНИЕ!

Вж. глава "Безопасност".

### 7.1 Общи предупреждения



### ВНИМАНИЕ!

Изключете уреда от контакта преди извършването на каквито и да било операции по поддръжката.



Този уред съдържа въглеродороди в охлаждащия блок; следователно поддръжката и презареждането трябва да се извършват от упълномощени техници.



Принадлежностите и частите на уреда не са подходящи за миене в съдомиялна машина.

### 7.2 Периодично почистване



### ВНИМАНИЕ!

Не дърпайте, не движете и не повреждайте тръбите и/или кабелите в корпуса.



### ВНИМАНИЕ!

Внимавайте да не повредите охлаждащата система.



### ВНИМАНИЕ!

Когато местите корпуса, наклонете го на предния му ръб, за да избегнете надраскване на пода.

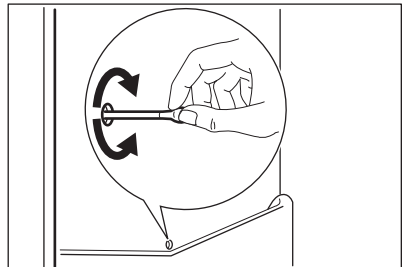
Уредът трябва да се почиства редовно:

1. Почиствайте вътрешността и принадлежностите с хладка вода и малко неутрален сапун.
2. Редовно проверявайте уплътненията на вратата и ги забърсвайте, за да сте сигурни, че са чисти и без замърсявания.
3. Изплакнете и подсушете напълно.
4. Ако имате достъп, изчистете кондензатора и компресора в задната част на уреда с четка. Тази операция ще подобри работата на уреда и ще реализира икономия на енергия.

### 7.3 Размразяване на хладилника

При нормално използване скрежът се отстранява автоматично от изпарителя в хладилното отделение при всяко спиране на компресора на електромотора. Водата от размразяването се оттича по улей и се събира в специален контейнер, разположен в задната част на уреда, над електромотора на компресора, откъдето се изпарява.

Важно е периодично да почиствате отвора за оттичане на размразената вода в средата на хладилното отделение, за да предотвратите преливане на водата и отцеждането ѝ върху храната вътре.



## 7.4 Периоди на бездействие

Когато уредът не се използва за дълъг период от време, вземете следните предпазни мерки:

1. Изключете уреда от електрозахранването.
2. Извадете всичката храна.
3. Почистете уреда и всички принадлежности.
4. Оставете вратата/вратите отворена/ени, за да предотвратите появата на неприятни миризми.



### ПРЕДУПРЕЖДЕНИЕ!

Ако уредът ще остане включен, помолете някого да го проверява от време на време, за да се предотврати развалянето на виното в случай на спиране на тока.

## 8. ОТСТРАНЯВАНЕ НА НЕИЗПРАВНОСТИ



### ПРЕДУПРЕЖДЕНИЕ!

Вж. глава "Безопасност".

### 8.1 Как да постъпите, ако...

Проблем	Възможна причина	Решение
Уредът не работи.	Уредът е изключен.	Включете уреда.
	Щепселът не е поставен правилно в контакта.	Включете правилно щепсела в захранващия контакт.
	Няма напрежение в захранващия контакт.	Включете друг електроуред в контакта. Обърнете се към квалифициран електротехник.
Уредът е шумен.	Уредът не е укрепен правилно.	Проверете дали уредът стои стабилно.
Лампичката не свети.	Лампичката е в режим на изчакване.	Затворете и отворете вратата.
	Лампичката е дефектна.	Вижте "Смяна на крушката".
Компресорът работи непрекъснато.	Температурата е зададена неправилно.	Вижте глава "Действие".
	Поставили сте едновременно голямо количество храна за замразяване.	Изчакайте няколко часа и след това проверете температурата отново.
	Температурата в помещението е твърде висока.	Вижте таблицата за климатичен клас на табелката с данни.

Проблем	Възможна причина	Решение
	Хранителните продукти, поставени в уреда са твърде топли.	Оставете хранителните продукти да се охладят до стайна температура, преди да ги съхранявате.
	Вратата не е правилно затворена.	Вижте "Затваряне на вратата".
По задната стена на хладилника се стича вода.	По време на автоматичното размразяване се размразява скрежът по задната стена.	Това е нормално.
В хладилника се стича вода.	Изходът за вода е запушен.	Почистете изхода за вода.
	Хранителните продукти предотвратяват изтичането на водата в съда за събиране.	Уверете се, че хранителните продукти не се допират до задната стена.
Водата тече на пода.	Изходящият маркуч за топящата се вода не е свързан към тавата на изпарителя над компресора.	Свържете изходящия маркуч за топяща се вода към тавата на изпарителя.
Вратата е разместена или пречи на вентилационната решетка.	Уредът не е нивелиран.	Вижте "Нивелиране".
Температурата в уреда е твърде ниска/висока.	Регулаторът на температурата не е настроен правилно.	Задайте по-висока/по-ниска температура.
	Вратата не е правилно затворена.	Вижте "Затваряне на вратата".
	Температурата на хранителните продукти е твърде висока.	Изчакайте температурата на хранителните продукти да спадне до температурата в помещението, преди съхранение.
	Прекалено много хранителни продукти се съхраняват едновременно.	Съхранявайте едновременно по-малко хранителни продукти.
	Вратата се отваря често.	Отворете вратата само, ако е необходимо.

Проблем	Възможна причина	Решение
	Няма циркулация на студен въздух в уреда.	Уверете се, че има циркулация на студен въздух в уреда.

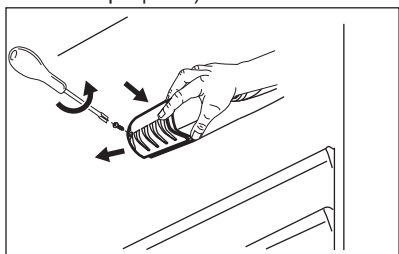


В случай, че съветите не водят до постигане на желаните резултати, свържете се с най-близкият оторизиран сервизен център.

## 8.2 Смяна на крушката

Изключете щепсела от контакта на захранващата мрежа.

1. Свалете винта от капака на крушката.
2. Свалете капака на крушката (вж. илюстрацията).



3. Сменете използваната крушка с нова крушка със същата мощност и специално проектирана за домакински уреди (максималната мощност е посочена на капака на крушката).
4. Поставете капака на крушката.
5. Затегнете винта на капака на крушката.
6. Включете щепсела в контакта на захранващата мрежа.
7. Отворете вратата.  
Уверете се, че крушката свети.

## 8.3 Затваряне на вратата

1. Почистете уплътненията на вратичката.
2. При необходимост регулирайте вратата. Вижте "Инсталиране".
3. Ако е необходимо, сменете дефектните уплътнения. Свържете се с оторизиран сервизен център.

# 9. ИНСТАЛИРАНЕ



**ПРЕДУПРЕЖДЕНИЕ!**  
Вж. глава "Безопасност".

## 9.1 Разполагане

Монтирайте този уред в сухо, добре проветриво помещение, където температурата в помещението отговаря на климатичния клас, посочен на табелката с данни на уреда:

Климат ичен клас	Околна температура
SN	+10°C до + 32°C

Климат ичен клас	Околна температура
N	+16°C до + 32°C
ST	+16°C до + 38°C
T	+16°C до + 43°C

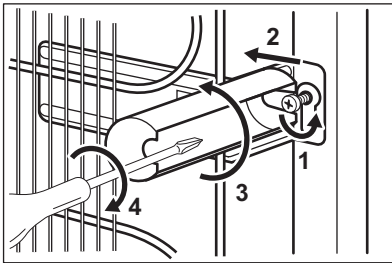


Възможно е да се появят функционални проблеми при някои видове модели, ако се работи извън рамките на посочения диапазон. Правилната работа е гарантирана, единствено ако се извършва в посочения температурен диапазон. Ако имате съмнения относно това къде да монтирате уреда, обърнете се към търговеца, отдела за обслужване на клиенти или най-близкия оторизиран сервизен център.

## 9.2 Задни дистанционни втулки

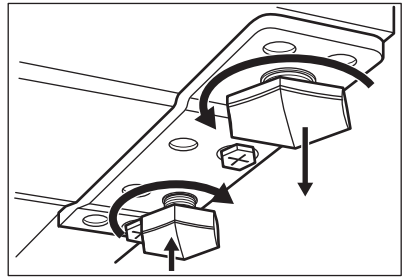
Двата раздалечителя се намират в плика с документация.

1. Освободете винта.
2. Поставете раздалечителя под винта.
3. Завъртете раздалечителя надясно.
4. Отново затегнете винтовете.



## 9.3 Нивелиране

При разполагането на уреда трябва да подситеgurите нивелирането му. Това може да се постигне с две регулируеми крачета отпред на дъното.



Ако уредът е поставен на стойка:

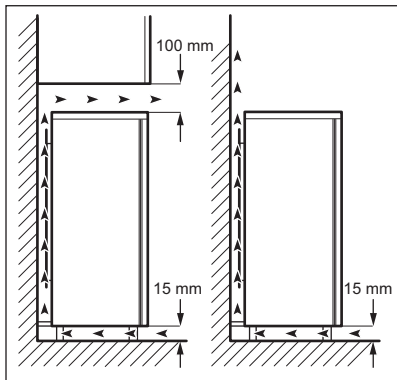
1. Развинтете крачето на пантата на вратата.
2. Завинтете резервното краче, което може да откриете в пакета с поставката за яйца, в шкафа.

## 9.4 Местоположение



Трябва да можете да изключвате уреда от мрежовото захранване; затова след инсталирането щепселът трябва да е леснодостъпен.

Уредът трябва да се инсталира достатъчно далеч от източници на топлина като радиатори, бойлери, пряка слънчева светлина и др. Погрижете се да има циркулация на студен въздух по вътрешната задна стена. За да се осигури най-ефективна работа, когато уредът е разположен под висящ кухненски шкаф, минималното разстояние между горната му част и стенния шкаф трябва да бъде най-малко 100 мм. В идеалния случай уредът не трябва да се поставя под висящи кухненски шкафове. Точното нивелиране се осигурява чрез едно или повече регулируеми крачета в основата на уреда.



### 9.5 Промяна на посоката на отваряне на вратата



#### **ПРЕДУПРЕЖДЕНИЕ!**

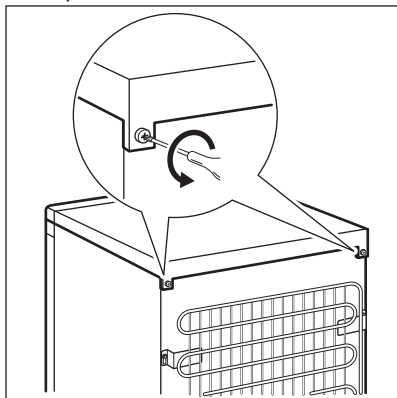
Преди извършването на каквито и да било операции, извадете щепсела от контакта.



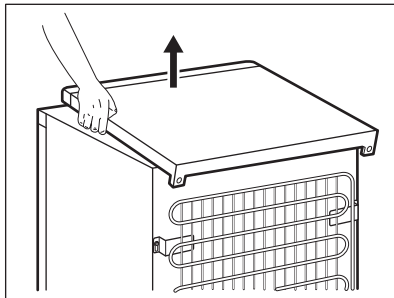
#### **ВНИМАНИЕ!**

Препоръчително е да извършите следващите операции заедно с друго лице, което да държи здраво вратите на уреда по време на работа.

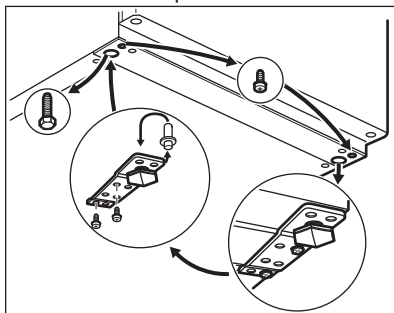
1. Развийте двата винта на задната страна.



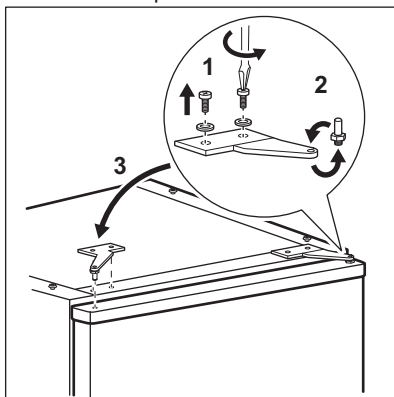
2. Натиснете горната част и я повдигнете.



3. Развийте лявото краче.
4. Развийте винтовете на долната панта на вратата. Свалете пантата. Поставете щифта по посока на стрелката.

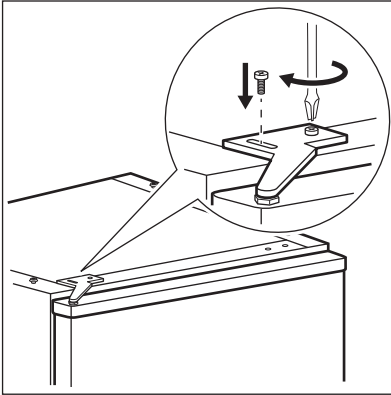


5. Развийте и преместете винта на отсрещната страна.
6. Монтирайте пантата на отсрещната страна.
7. Завийте десния крак.
8. Развийте винтовете на горната панта на вратата.

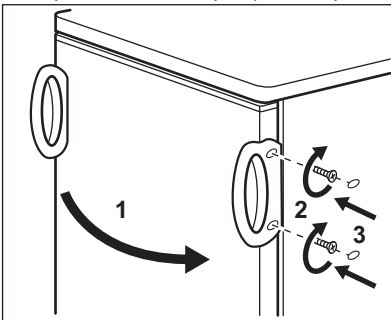


9. Свалете пантата. Поставете щифта по посока на стрелката.

Монтирайте пантата на отсрещната страна.



10. Затегнете пантата.
11. Поставете горната част на място.
12. Натиснете напред горната част.
13. Завийте двата винта отзад.
14. Отстранете и монтирайте дръжката на отсрещната страна.



#### ВНИМАНИЕ!

Поставете на място, нивелирайте уреда, изчакайте поне четири часа и го включете в захранващия контакт.



Направете финална проверка, за да се уверите, че:

- Всички винтове са затегнати.
- Магнитното уплътнение прилепва към рамката.
- Вратата се отваря и затваря правилно.

Ако стайната температура е ниска (напр. през зимата), уплътнението може да не прилепва идеално към рамката. В такъв случай, след време ще се получи естествено прилягане на уплътнението.

Ако не искате да извършвате горните операции, обърнете се към най-близкият оторизиран сервизен център.

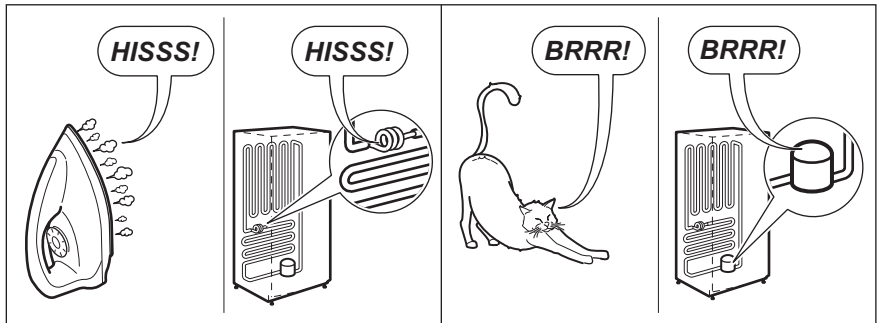
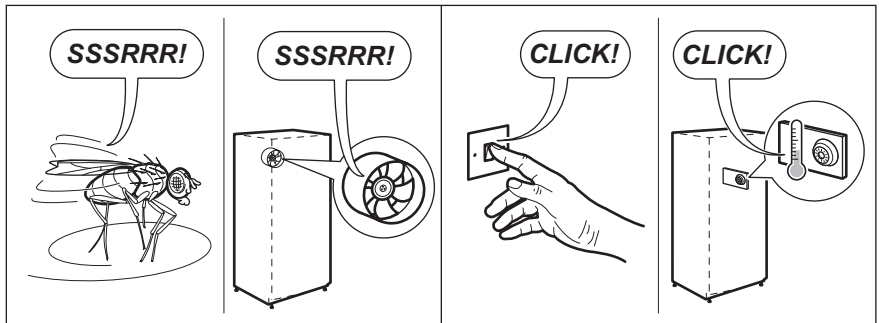
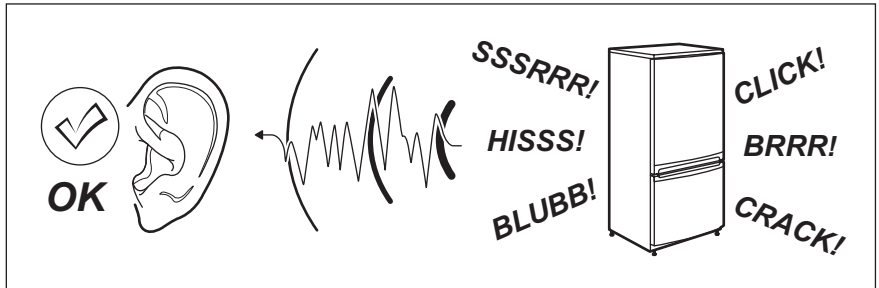
Специалист от оторизираният сервиз ще извърши обръщането на вратата за ваша сметка.

## 9.6 Свързване към електрическата мрежа

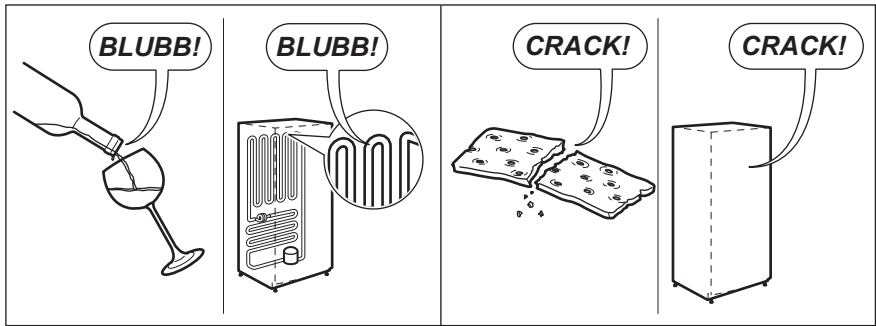
- Преди включване към електрозахранващата мрежа проверете дали напрежението и честотата на табелката с данни отговарят на тези от домашната ви електрозахранваща мрежа.
- Уредът трябва да е заземен. За целта щепселът на захранващия кабел има специален контакт. Ако домашният контакт на електрозахранването не е заземен, свържете уреда към отделен заземяващ кабел в съответствие с действащите нормативни разпоредби след консултация с квалифициран техник.
- Производителят не носи отговорност, ако горепосочените мерки за безопасност не са спазени.
- Уредът съответства на Директивите на Е.Е.С.

# 10. ШУМОВЕ

Чува се шум по време на нормална употреба (компресор, циркулация на охлаждащия агент).







## 11. ТЕХНИЧЕСКА ИНФОРМАЦИЯ

### 11.1 Технически данни


В съответствие с 1/1998. (I. 12.) IKIM  
правителствен указ


Производител	Electrolux	
Продуктова категория	Хладилник	
Височина	мм	850
Ширина	мм	550
Дълбочина	мм	612
Нетен капацитет на хладилника	Литра	153
Енергиен клас (от A++ до G, където A++ е най-ефикасният, G е най-малко ефикасният)		A+
Консумация на електроенергия (зависи от употребата и разположението)	kWh/година	119
Климатичен клас		SN-N-ST
Волтаж	Волта	230 - 240
Честота	Hz	50
Ниво на шум	dB/A	38
Вграден		Не

Техническите данни се намират на табелката с данни на външната или

вътрешната страна на уреда и на етикета за енергийна категория.

## 12. ОПАЗВАНЕ НА ОКОЛНАТА СРЕДА

Рециклирайте материалите със символа . Поставете опаковките в съответните контейнери за рециклирането им. Помогнете за опазването на околната среда и човешкото здраве, както и за рециклирането на отпадъци от

електрически и електронни уреди. Не изхвърляйте уредите, означени със символа , заедно с битовата смет. Върнете уреда в местния пункт за рециклиране или се обърнете към вашата общинска служба.

## OBSAH

1. BEZPEČNOSTNÍ INFORMACE.....	20
2. BEZPEČNOSTNÍ POKYNY.....	21
3. PROVOZ.....	22
4. PŘI PRVNÍM POUŽITÍ.....	23
5. DENNÍ POUŽÍVÁNÍ.....	23
6. TIPY A RADY.....	24
7. ČIŠTĚNÍ A ÚDRŽBA.....	25
8. ODSTRAŇOVÁNÍ ZÁVAD.....	26
9. INSTALACE.....	28
10. ZVUKY.....	31
11. TECHNICKÉ INFORMACE.....	32

## MYSLÍME NA VÁS

Děkujeme, že jste si zakoupili spotřebič značky Electrolux. Vybrali jste si produkt, se kterým jsou spjaty desítky let profesionálních zkušeností a inovací. Tento důmyslný a stylový spotřebič byl navržen s ohledem na jeho uživatele. Kdykoliv jej proto používáte, můžete se spolehnout, že pokaždé dosáhnete skvělých výsledků.

Vítá Vás Electrolux.

Navštivte naše stránky ohledně:



Rady ohledně používání, brožury, poradce při potížích, servisních informací:  
**[www.electrolux.com](http://www.electrolux.com)**



Registrace vašeho spotřebiče, kterou získáte lepší servis:  
**[www.registerelectrolux.com](http://www.registerelectrolux.com)**



Nákupu příslušenství, spotřebního materiálu a originálních náhradních dílů pro váš spotřebič:  
**[www.electrolux.com/shop](http://www.electrolux.com/shop)**

## PÉČE O ZÁKAZNÍKY A SERVIS

Doporučujeme používat originální náhradní díly.

Při kontaktu se servisním střediskem se ujistěte, že máte k dispozici následující údaje: Model, výrobní číslo (PNC), sériové číslo.

Tyto informace jsou uvedeny na typovém štítku.

 Upozornění / Důležité bezpečnostní informace

 Všeobecné informace a rady

 Poznámky k ochraně životního prostředí

Změny vyhrazeny.

## 1. ⚠ BEZPEČNOSTNÍ INFORMACE

Tento návod si pečlivě přečtete ještě před instalací spotřebiče a jeho prvním použitím. Výrobce nezodpovídá za škody a zranění způsobená nesprávnou instalací či chybným používáním. Návod k použití vždy uchovávejte spolu se spotřebičem pro jeho budoucí použití.

### 1.1 Bezpečnost dětí a postižených osob

- Tento spotřebič smí používat děti starší osmi let nebo osoby se sníženými fyzickými, smyslovými nebo duševními schopnostmi nebo osoby bez patřičných zkušeností a znalostí, pouze pokud tak činí pod dozorem nebo vedením, které zohledňuje bezpečný provoz spotřebiče, a pokud rozumí rizikům spojeným s provozem spotřebiče.
- Nenechte děti hrát si se spotřebičem.
- Čištění a uživatelskou údržbu spotřebiče by neměly provádět děti bez dozoru.
- Všechny obaly uschovejte z dosahu dětí.

### 1.2 Všeobecné bezpečnostní informace

- Tento spotřebič je určen pro použití v domácnosti a pro následující způsoby použití:
  - Ve farmářských domech, v kuchyňkách pro zaměstnance v obchodech, kancelářích a jiných pracovních prostředích
  - Pro zákazníky hotelů, motelů, penzionů a jiných ubytovacích zařízení
- Udržujte volně průchodné větrací otvory na povrchu spotřebiče nebo kolem vestavěného spotřebiče.
- K urychlení odmrazování nepoužívejte mechanické ani jiné pomocné prostředky, které nejsou doporučeny výrobcem.
- Nepoškozujte chladicí okruh.

- V prostoru chladicích spotřebičů nepoužívejte jiné elektrické přístroje, než typy schválené k tomuto účelu výrobcem.
- K čištění spotřebiče nepoužívejte proud vody nebo páru.
- Vyčistěte spotřebič vlhkým měkkým hadrem. Používejte pouze neutrální mycí prostředky. Nepoužívejte prostředky s drsnými částicemi, drátěnky, rozpouštědla nebo kovové předměty.
- V tomto spotřebiči neuchovávejte výbušné směsi, jako např. aerosolové spreje s hořlavým hnacím plynem.
- Jestliže je poškozený přívodní kabel, smí ho vyměnit pouze výrobce, autorizované servisní středisko nebo osoba s podobnou příslušnou kvalifikací, jinak by mohlo dojít k úrazu.

## 2. BEZPEČNOSTNÍ POKYNY

### 2.1 Instalace



#### UPOZORNĚNÍ!

Tento spotřebič smí instalovat jen kvalifikovaná osoba.

- Odstraňte veškerý obalový materiál.
- Poškozený spotřebič neinstalujte ani nepoužívejte.
- Řiďte se pokyny k instalaci dodanými spolu s tímto spotřebičem.
- Při přemísťování spotřebiče buďte vždy opatrní, protože je těžký. Vždy noste ochranné rukavice.
- Přesvědčte se, že vzduch může okolo spotřebiče volně proudit.
- Počkejte alespoň čtyři hodiny, než spotřebič připojíte k napájení. Olej tak může natéct zpět do kompresoru.
- Neinstalujte spotřebič v blízkosti topidel, sporáků, trub či varných desek.
- Zadní stěna spotřebiče musí být umístěna směrem ke zdi.
- Neinstalujte spotřebič tam, kde by se dostal do přímého slunečního světla.
- Neinstalujte spotřebič v příliš vlhkých či příliš chladných místech, jako jsou přístavby, garáže či vinné sklepy.

- Při přemísťování spotřebiče jej nadzdvihněte za přední okraj, abyste zabránili poškrábání podlahy.

### 2.2 Připojení k elektrické síti



#### UPOZORNĚNÍ!

Hrozí nebezpečí požáru nebo úrazu elektrickým proudem.

- Spotřebič musí být uzemněn.
- Zkontrolujte, zda údaje o napájení na typovém štítku souhlasí s parametry elektrické sítě. Pokud tomu tak není, obraťte se na kvalifikovaného elektrikáře.
- Vždy používejte správně instalovanou síťovou zásuvku s ochranou proti úrazu elektrickým proudem.
- Nepoužívejte rozbočovací zástrčky ani prodlužovací kabely.
- Dbejte na to, abyste nepoškodili elektrické součásti (např. napájecí kabel, síťovou zástrčku, kompresor). Při výměně elektrických součástí se obraťte na autorizované servisní středisko či elektrikáře.
- Napájecí kabel musí zůstat pod úrovní síťové zástrčky.

- Síťovou zástrčku zapojte do síťové zásuvky až na konci instalace spotřebiče. Po instalaci musí zůstat síťová zástrčka nadále dostupná.
- Neodpojujte spotřebič ze zásuvky tahem za kabel. Vždy tahejte za zástrčku.

## 2.3 Použití spotřebiče



### UPOZORNĚNÍ!

Hrozí nebezpečí zranění, popálení, úrazu elektrickým proudem nebo požáru.

- Neměňte technické parametry tohoto spotřebiče.
- Do spotřebiče nevkládejte jiná elektrická zařízení (jako např. výrobky zmrzliny), pokud nejsou výrobcem označena jako použitelná.
- Dbejte na to, abyste nepoškodili chladicí okruh. Obsahuje isobutan (R600a) - zemní plyn, který je dobře snášen životním prostředím. Tento plyn je hořlavý.
- Pokud dojde k poškození chladicího okruhu, ujistěte se, že se v místnosti nenachází zdroje otevřeného ohně či možného vznícení. Místnost vyvětrejte.
- Zabraňte kontaktu horkých předmětů s plastovými částmi spotřebiče.
- Ve spotřebiči neuchovávejte hořlavé plyny a kapaliny.
- Do spotřebiče, do jeho blízkosti nebo na spotřebič neumísťujte hořlavé předměty nebo předměty obsahující hořlavé látky.
- Nedotýkejte se kompresoru či kondenzátoru. Jsou horké.

## 2.4 Vnitřní osvětlení

- Typ žárovky použitý v tomto spotřebiči není vhodný pro osvětlení místností.

# 3. PROVOZ

## 3.1 Zapnutí spotřebiče

Zasuňte zástrčku do síťové zásuvky.

Otočte regulátorem teploty po směru hodinových ručiček na střední nastavení.

## 2.5 Čištění a údržba



### UPOZORNĚNÍ!

Hrozí nebezpečí poranění nebo poškození spotřebiče.

- Před čištěním nebo údržbou spotřebič vždy vypněte a vytáhněte síťovou zástrčku ze zásuvky.
- Tento spotřebič obsahuje uhlovodíky v chladicí jednotce. Údržbu a doplnění jednotky smí provádět pouze kvalifikovaná osoba.
- Pravidelně kontrolujte vypouštěcí otvor spotřebiče a v případě potřeby jej vyčistěte. Jestliže je otvor ucpaný, bude se na dně spotřebiče shromažďovat voda.

## 2.6 Likvidace



### UPOZORNĚNÍ!

Hrozí nebezpečí úrazu či udušení.

- Odpojte spotřebič od elektrické sítě.
- Odřízněte a vyhoďte síťový kabel.
- Odstraňte dveře, abyste zabránili uvěznění dětí a domácích zvířat ve spotřebiči.
- Chladicí okruh a izolační materiály tohoto spotřebiče neškodí ozonové vrstvě.
- Izolační pěna obsahuje hořlavé plyny. Pro informace ohledně správné likvidace spotřebiče se obraťte na místní úřady.
- Nepoškoďte část chladicí jednotky, která se nachází blízko výměníku tepla.

## 3.2 Vypnutí spotřebiče

Chcete-li spotřebič vypnout, otočte regulátorem teploty do polohy „O“.

### 3.3 Regulace teploty

Teplota se reguluje automaticky.

Chcete-li spotřebič nastavit, postupujte takto:

- otočte regulátorem teploty směrem na nižší nastavení výkonu, chcete-li dosáhnout vyšší teploty.
- otočte regulátorem teploty směrem na vyšší nastavení, chcete-li dosáhnout nižší teploty.

**i** Optimální je obvykle střední nastavení.

Při hledání přesného nastavení mějte na paměti, že teplota uvnitř spotřebiče závisí na:

- teplotě místnosti
- četnosti otevírání dveří spotřebiče
- množství vložených potravin
- umístění spotřebiče.

**i** Jestliže je okolní teplota vysoká nebo je spotřebič zcela zaplněný (přitom je spotřebič nastavený na nejnižší teplotu), může běžet nepřetržitě a na zadní stěně se pak tvoří námraza. V tomto případě je nutné nastavit vyšší teplotu, aby se spotřebič automaticky odmrazil, a tím snížil spotřebu energie.

## 4. PŘI PRVNÍM POUŽITÍ

### 4.1 Čištění vnitřku spotřebiče

Před prvním použitím spotřebiče omyjte vnitřek a veškeré vnitřní příslušenství vlažnou vodou s trochou neutrálního mycího prostředku, abyste odstranili typický pach nového výrobku, pak vše důkladně vytřete do sucha.



#### POZOR!

Nepoužívejte čisticí prostředky nebo abrazivní prášky, které mohou poškodit povrch spotřebiče.

## 5. DENNÍ POUŽÍVÁNÍ

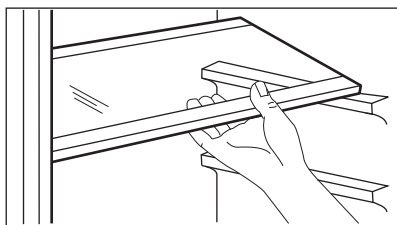


#### UPOZORNĚNÍ!

Viz kapitoly o bezpečnosti.

### 5.1 Přemístitelné police

Na stěnách chladničky jsou drážky, do kterých se podle potřeby zasunují police.

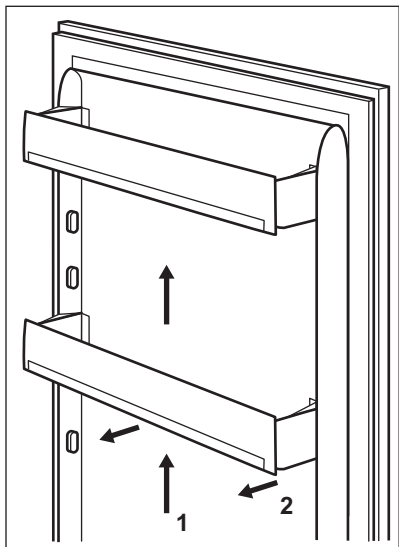


Skleněná police nad oddílem pro ovoce a zeleninu musí vždy zůstat na svém místě k zajištění správného oběhu vzduchu.

### 5.2 Umístění dveřních polic

Dveřní police můžete umístit do různých výšek a vkládat tak do nich různě velká balení potravin.

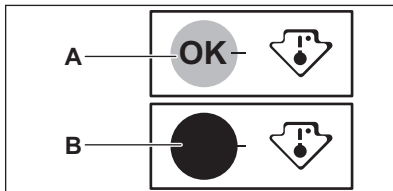
1. Pomalu posunujte polici ve směru šipek, dokud se neuvolní.
2. Změňte umístění dle potřeby.



### 5.3 Ukazatel teploty

Pro správné uchovávání potravin je chladnička vybavena ukazatelem teploty. Symbol na boční stěně spotřebiče označuje nejchladnější oblast v chladničce.

Pokud se zobrazuje hlášení „OK“ (A), vložte čerstvé potraviny do oddílu označeného symbolem; pokud se nezobrazuje (B), nastavte regulátor teploty na chladnější nastavení a vyčkejte 12 hodin, než ukazatel teploty opět zkontrolujete.



Po vložení čerstvých potravin do spotřebiče nebo po opakovaném otevření dveří či otevření dveří na delší dobu je normální, když se přestane zobrazovat hlášení „OK“; vyčkejte alespoň 12 hodin, než provedete nové nastavení ovladače teploty.

## 6. TIPY A RADY

### 6.1 Normální provozní zvuky

Následující zvuky jsou během chodu spotřebiče běžné:

- Když je čerpána chladicí kapalina, můžete z cívek slyšet zvuk slabého bublání či zurčení.
- Když se čerpá chladicí kapalina, může to být doprovázeno drněním nebo pulsujícím zvukem kompresoru.
- Náhlý praskavý zvuk zevnitř spotřebiče, představuje přirozený, nijak nebezpečný fyzikální jev způsobený tepelnou roztažností.
- Když se kompresor spustí nebo vypne, můžete zaslechnout slabé cvakání regulátoru teploty.

### 6.2 Tipy pro úsporu energie

- Neotvírejte často dveře, ani je nenechávejte otevřené déle, než je nezbytně nutné.

- Jestliže je okolní teplota vysoká, regulátor teploty je na vyšším nastavení a spotřebič je zcela zaplněný, může kompresor běžet nepřetržitě a na výparníku se pak tvoří námraza nebo led. V takovém případě je nutné nastavit regulátor teploty na nižší nastavení, aby se spotřebič automaticky odmrazil, a tím snížil spotřebu energie.

### 6.3 Tipy pro chlazení čerstvých potravin

K dosažení nejlepšího výkonu:

- do chladničky nevkládejte teplé potraviny nebo tekutiny, které se odpařují
- potraviny zakrývejte nebo je zabalujte, zejména mají-li silnou vůni
- potraviny položte tak, aby okolo nich mohl proudit volně vzduch



## 6.4 Tipy pro chlazení

Užitečné rady:

- Maso (všechny druhy) : zabalte do polyetylénového sáčku a položte na skleněnou polici nad zásuvku se zeleninou.
- Z hlediska bezpečné konzumace takto skladujte maso pouze jeden nebo dva dny.
- Vařená jídla, studená jídla apod: můžete zakrýt a položit na jakoukoli polici.
- Ovoce a zelenina: musí být důkladně očištěné, vložte je do speciální

zásuvky (nebo zásuvek), které jsou součástí vybavení.

- Máslo a sýr: musí být ve speciální vzduchotěsné nádobě nebo zabalené do hliníkové fólie či do polyetylénového sáčku, aby k nim měl vzduch co nejméně přístup.
- Lahve: musí být uzavřeny víčkem a uloženy buďto v polici na lahve ve dveřích spotřebiče nebo v držáku na lahve (je-li součástí výbavy).
- Banány, brambory, cibule a česnek smí být v chladničce pouze tehdy, jsou-li zabalené.

## 7. ČIŠTĚNÍ A ÚDRŽBA



### UPOZORNĚNÍ!

Viz kapitoly o bezpečnosti.



### POZOR!

Při přemísťování skříně spotřebiče ji nadzdvihněte za přední okraj, abyste zabránili poškrábání podlahy.

### 7.1 Obecná upozornění



#### POZOR!

Před každou údržbou nebo čištěním spotřebič odpojte od elektrické sítě.



Tento spotřebič obsahuje plynné uhlovodíky v chladicím okruhu; údržbu a doplnění smí tedy provádět pouze oprávněný a kvalifikovaný technik.



Příslušenství a součásti spotřebiče nejsou vhodné pro mytí v myčce nádobí.

Spotřebič je nutné pravidelně čistit:

1. Vnitřek a všechno vnitřní příslušenství omyjte vlažnou vodou s trochou neutrálního mycího prostředku.
2. Pravidelně kontrolujte těsnění dveří a otírejte je, aby bylo čisté, bez usazených nečistot.
3. Vše důkladně opláchněte a osušte.
4. Jsou-li dostupné, vyčistěte kondenzátor a kompresor na zadní straně spotřebiče kartáčem. Zlepší se tím výkon spotřebiče a sníží spotřeba energie.

### 7.2 Pravidelné čištění



#### POZOR!

Nehýbejte s žádnými trubkami nebo kabely uvnitř spotřebiče, netahejte za ně a nepoškozujte je.



#### POZOR!

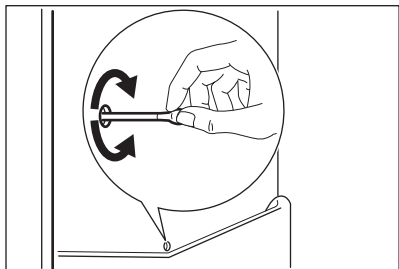
Dbejte na to, abyste nepoškodili chladicí systém.

### 7.3 Odmrazování chladničky

Během normálního používání se námraza automaticky odstraňuje z výparníku chladicího oddílu při každém vypnutí motoru kompresoru. Rozmrazená voda vytéká žlábkem do speciální nádoby na zadní straně spotřebiče nad motorem kompresoru, kde se odpařuje.

Odtokový otvor pro rozmraženou vodu, který se nachází uprostřed žlábků v chladicím oddíle, se musí pravidelně

čistit, aby voda nemohla přetéct a kapat na uložené potraviny.



## 7.4 Vyřazení spotřebiče z provozu

Jestliže spotřebič nebudete po dlouhou dobu používat, proveďte následná opatření:

1. Odpojte spotřebič od elektrické sítě.
2. Vyjměte všechny potraviny.
3. Vyčistěte spotřebič a všechno příslušenství.
4. Nechte dveře pootevřené, abyste zabránili vzniku nepříjemných pachů.



### UPOZORNĚNÍ!

Pokud necháte spotřebič zapnutý, požádejte někoho, aby jej občas zkontroloval, zda se uchovávaný obsah nekazí, např. z důvodu výpadku proudu.

## 8. ODSTRAŇOVÁNÍ ZÁVAD



### UPOZORNĚNÍ!

Viz kapitoly o bezpečnosti.

### 8.1 Co dělat, když...

Problém	Možná příčina	Řešení
Spotřebič nefunguje.	Spotřebič je vypnutý.	Zapněte spotřebič.
	Zástrčka není správně zasunutá do zásuvky.	Zasuňte zástrčku správně do zásuvky.
	Zásuvka není pod proudem.	Zasuňte do zásuvky zástrčku jiného elektrického spotřebiče. Obrat'te se na kvalifikovaného elektrikáře.
Spotřebič je hlučný.	Spotřebič není správně postaven.	Zkontrolujte stabilní polohu spotřebiče.
Osvětlení nefunguje.	Osvětlení je v pohotovostním režimu.	Zavřete a otevřete dveře.
	Vadná žárovka.	Viz „Výměna žárovky“.
Kompresor funguje nepřetržitě.	Nesprávně nastavená teplota.	Viz pokyny v části „Provoz“.
	Příčinou může být vložení velkého množství potravin ke zmrazení najednou.	Počkejte několik hodin a pak znovu zkontrolujte teplotu.

Problém	Možná příčina	Řešení
	Teplota v místnosti je příliš vysoká.	Viz tabulka klimatické třídy na typovém štítku.
	Vložili jste do spotřebiče příliš teplé potraviny.	Před uložením nechte potraviny vychladnout na teplotu místnosti.
	Dveře nejsou správně zavřené.	Viz „Zavření dveří“.
Po vnitřní zadní stěně chladničky stéká voda.	Během automatického odmrazování se na zadní stěně rozmrazuje námraza.	Nejde o závadu.
V chladničce teče voda.	Odtokový otvor je ucpaný.	Vyčistěte odtokový otvor.
	Vložené potraviny brání odtoku vody do odtokového otvoru.	Přemístěte potraviny tak, aby se nedotýkaly zadní stěny.
Na podlaze teče voda.	Vývod rozmražené vody (kondenzátu) neustí do odpařovací misky nad kompresorem.	Vložte vývod rozmražené vody (kondenzátu) do odpařovací misky.
Dveře nejsou zarovnané nebo si překáží s ventilační mřížkou.	Spotřebič není vyrovnaný.	Řiďte se pokyny v části „Vyrovnání“.
Teplota ve spotřebiči je příliš nízká/vysoká.	Není správně nastavený regulátor teploty.	Nastavte vyšší/nížší teplotu.
	Dveře nejsou správně zavřené.	Viz „Zavření dveří“.
	Teplota potravin je příliš vysoká.	Před uložením nechte potraviny vychladnout na teplotu místnosti.
	Uložili jste příliš velké množství potravin najednou.	Najednou ukládejte menší množství potravin.
	Otvírali jste často dveře.	Dveře otevírejte jen v případě potřeby.
	Ve spotřebiči neobíhá chladný vzduch.	Zkontrolujte, zda ve spotřebiči může dobře obíhat chladný vzduch.

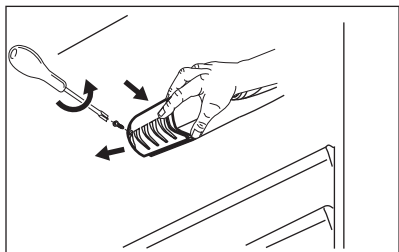


Pokud tyto rady nevedou ke kýženému výsledku, obraťte se na nejbližší autorizované servisní středisko.

## 8.2 Výměna žárovky

Vytáhněte zástrčku ze zásuvky.

1. Uvolněte šroub z krytu žárovky.
2. Odstraňte kryt žárovky (viz obrázek).



3. Použitou žárovku vyměňte za novou o stejném výkonu a určenou pouze pro použití v domácích spotřebičích (maximální výkon je uveden na krytu žárovky).

4. Nasadte kryt žárovky.
  5. Utáhněte šroub krytu žárovky.
  6. Zasuňte zástrčku do zásuvky.
  7. Otevřete dveře spotřebiče.
- Přesvědčte se, že se osvětlení rozsvítí.

### 8.3 Zavření dveří

1. Vyčistěte těsnění dveří.
2. Pokud je to nutné, dveře seřídte. Řiďte se pokyny v části „Instalace“.
3. V případě potřeby vadné těsnění dveří vyměňte. Kontaktujte autorizované servisní středisko.

## 9. INSTALACE



### UPOZORNĚNÍ!

Viz kapitoly o bezpečnosti.

### 9.1 Umístění

Spotřebič instalujte na suchém, dobře větraném místě, jehož okolní teplota odpovídá klimatické třídě uvedené na typovém štítku spotřebiče:

Klima- tická třída	Okolní teplota
SN	+10 °C až 32 °C
N	+16 °C až 32 °C
ST	+16 °C až 38 °C
T	+16 °C až 43 °C

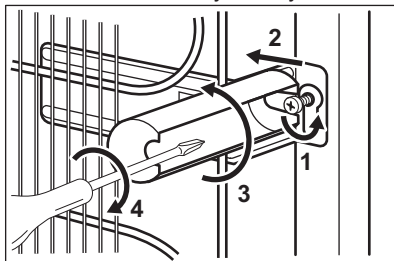


U některých typů modelů může při provozu mimo daný rozsah docházet k problémům s fungováním. Správný provoz lze zaručit pouze v rámci stanoveného teplotního rozsahu. Pokud máte jakékoliv pochyby ohledně místa instalace spotřebiče, obraťte se na prodejce, na náš zákaznický servis nebo na nejbližší autorizované servisní středisko.

### 9.2 Zadní rozpěrky

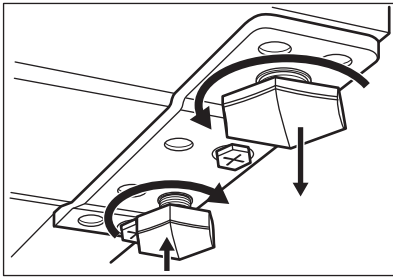
Dvě rozpěrky naleznete v sáčku s dokumentací.

1. Uvolněte šroub.
2. Zasuňte rozpěrku pod šroub.
3. Otočte rozpěrku do správné polohy.
4. Utáhněte všechny šrouby.



### 9.3 Vyrovnaní

Při umístění spotřebiče zajistěte, aby stál vodorovně. Můžete ho vyrovnat seřízením dvou dolních předních nožiček.



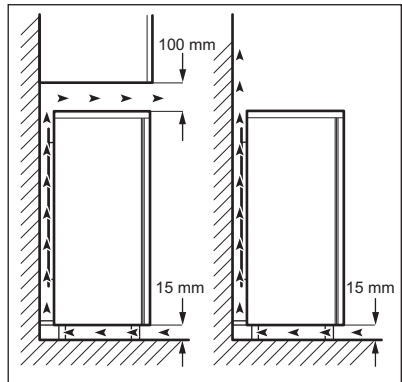
Pokud umístíte spotřebič na podstavec:

1. Vyšroubujte nožičku z dveřního závěsu.
2. Našroubujte náhradní nožičku, kterou naleznete v sáčku spolu se zásobníkem na vejce, do skříňky.

## 9.4 Umístění

**i** Zástrčka musí být i po instalaci dobře přístupná, aby bylo možné spotřebič odpojit od elektrické sítě.

Spotřebič musí být instalován v dostatečné vzdálenosti od zdrojů tepla, jako jsou radiátory, bojler, přímý sluneční svit apod. Ujistěte se, že vzduch může volně cirkulovat kolem zadní části spotřebiče. Jestliže je spotřebič umístěn pod závěsnými skříňkami kuchyňské linky, je pro zajištění správného výkonu nutná minimální vzdálenost mezi horní částí spotřebiče a závěsnými skříňkami alespoň 100 mm. Pokud je to však možné, spotřebič pod závěsné skříňky nestavte. Správné vyrovnaní zajišťuje jedna nebo více seřaditelných nožiček na spodku spotřebiče.



## 9.5 Změna směru otvírání dveří



### UPOZORNĚNÍ!

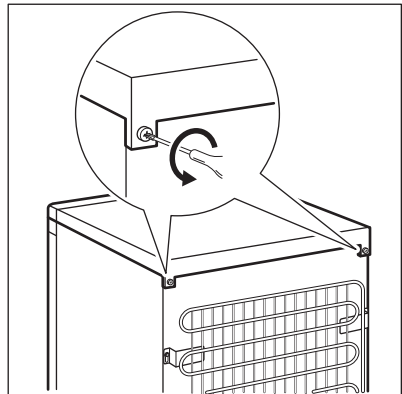
Před každou činností vytáhněte zástrčku ze síťové zásuvky.



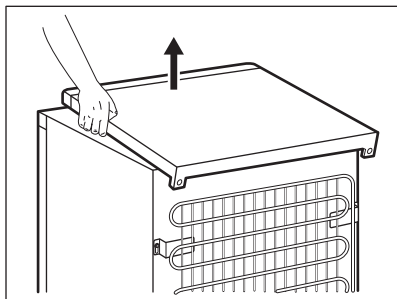
### POZOR!

K provedení následujícího postupu doporučujeme přizvat další osobu, která bude dveře spotřebiče v průběhu práce držet.

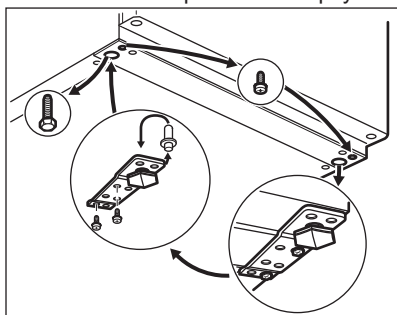
1. Vyšroubujte dva šrouby na zadní straně.



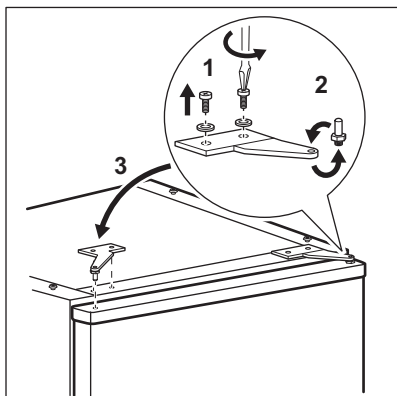
2. Horní desku posuňte dozadu a zvedněte ji.



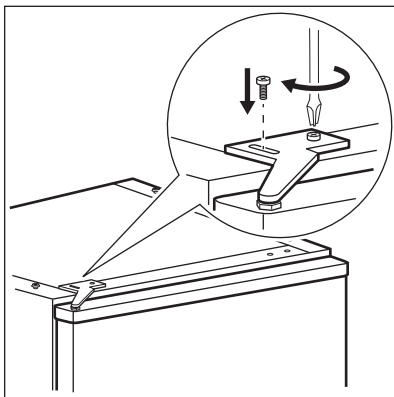
3. Odšroubujte levou nožičku.
4. Vyšroubujte šrouby z dolního dveřního závěsu. Odstraňte závěs. Přemístěte čep ve směru šipky.



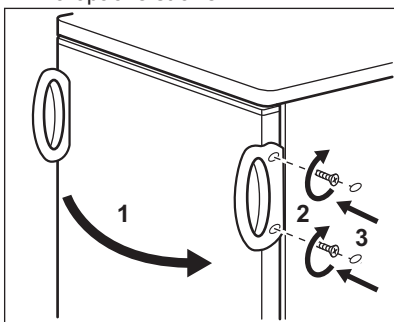
5. Vyšroubujte šroub a zašroubujte ho na opačné straně.
6. Namontujte závěs na opačné straně.
7. Našroubujte pravou nožičku.
8. Vyšroubujte šrouby z horního dveřního závěsu.



9. Odstraňte závěs. Přemístěte čep ve směru šipky. Namontujte závěs na opačné straně.



10. Utáhněte závěs.
11. Horní desku vraťte na místo.
12. Posuňte ji dopředu.
13. Vyšroubujte dva šrouby na zadní straně.
14. Demontujte držadlo a namontujte ho na opačné straně.

**POZOR!**

Postavte spotřebič na místo, vyrovnejte jej, počkejte alespoň čtyři hodiny a poté jej zapojte do elektrické zásuvky.



Na závěr zkontrolujte následující:

- Všechny šrouby jsou dotaženy.
- Magnetické těsnění přiléhá ke skříni.
- Dveře se správně otvírají i zavírají.

Při nízké okolní teplotě (např. v zimě) se může stát, že těsnění nebude dokonale doléhat. V takovém případě počkejte, až těsnění samo přilne.

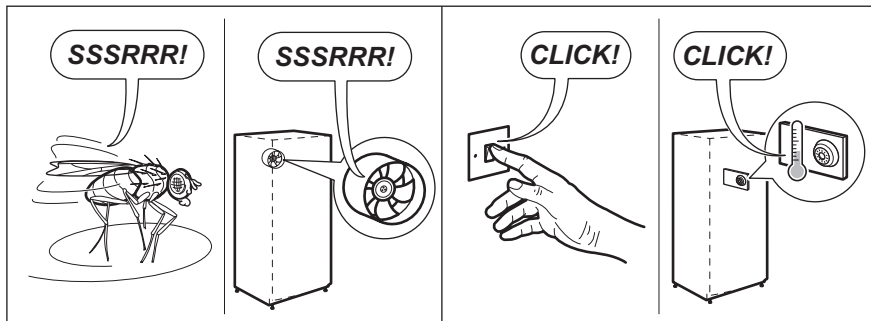
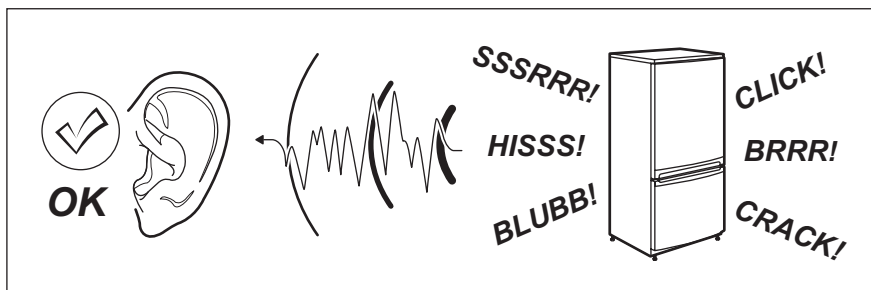
Nechcete-li změnu směru otvírání dveří provádět sami, obraťte se na nejbližší autorizované servisní středisko. Odborník z autorizovaného servisu provede změnu směru otvírání dveří na vaše náklady.

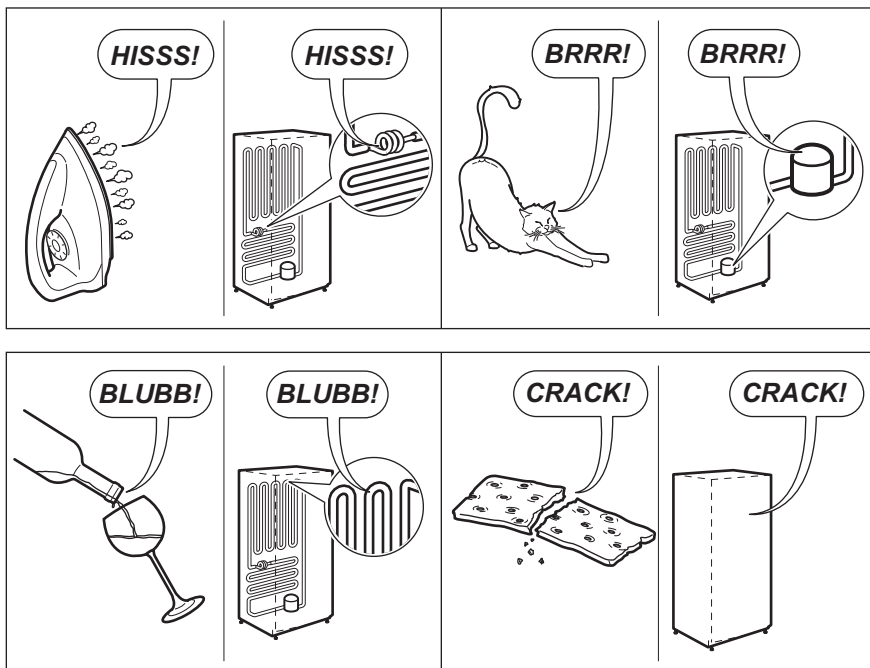
## 9.6 Připojení k elektrické síti

- Spotřebič smí být připojen k síti až po ověření, že napětí a frekvence uvedené na typovém štítku odpovídají napětí v domácí síti.
- Spotřebič musí být uzemněn. Zástrčka napájecího kabelu je k tomuto účelu vybavena příslušným kontaktem. Pokud není domácí zásuvka uzemněná, poraďte se s odborníkem a připojte spotřebič k samostatnému uzemnění v souladu s platnými předpisy.
- Výrobce odmítá veškerou odpovědnost v případě nedodržení výše uvedených pokynů.
- Tento spotřebič je v souladu se směrnicemi EHS.

## 10. ZVUKY

Během normálního provozu vydává spotřebič různé zvuky (kompresor, cirkulace chladiva).





## 11. TECHNICKÉ INFORMACE

### 11.1 Technické údaje

V souladu s ministerským nařízením  
IKIM 1/1998. (I. 12.).

Výrobce	Electrolux	
Kategorie výrobku	Chladnička	
Výška	mm	850
Šířka	mm	550
Hloubka	mm	612
Čistý objem chladničky	litrů	153
Energetická třída (od A++ po G, kde A++ je neúspěšnější a G je nejméně úspěšná)		A+
Spotřeba energie (závisí na použití a umístění)	kWh/rok	119





Klimatická třída			SN-N-ST
Napětí	V	230 - 240	
Frekvence	Hz	50	
Hladina hluku	dB/A	38	
Vestavný	Ne		

Technické údaje jsou uvedeny na typovém štítku umístěném na vnější

nebo vnitřní straně spotřebiče a na energetickém štítku.

## 12. POZNÁMKY K OCHRANĚ ŽIVOTNÍHO PROSTŘEDÍ

Recyklujte materiály označené symbolem . Obaly vyhodte do příslušných odpadních kontejnerů k recyklaci. Pomáhejte chránit životní prostředí a lidské zdraví a recyklovat elektrické a elektronické spotřebiče

určené k likvidaci. Spotřebiče označené příslušným symbolem  nelikvidujte spolu s domovním odpadem. Spotřebič odevzdejte v místním sběrném dvoře nebo kontaktujte místní úřad.

## TARTALOM

1. BIZTONSÁGI INFORMÁCIÓK.....	35
2. BIZTONSÁGI UTASÍTÁSOK.....	36
3. MŰKÖDÉS.....	38
4. ELSŐ HASZNÁLAT.....	38
5. NAPI HASZNÁLAT.....	38
6. HASZNOS TANÁCSOK ÉS JAVASLATOK.....	39
7. ÁPOLÁS ÉS TISZTÍTÁS.....	40
8. HIBAELHÁRÍTÁS.....	41
9. ÜZEMBE HELYEZÉS.....	43
10. ZAJOK.....	47
11. MŰSZAKI INFORMÁCIÓK.....	48

## ÖNRE GONDOLUNK

Köszönjük, hogy Electrolux terméket vásárolt. Ön olyan készülék tulajdonosa lett, mely mögött több évtizedes szakmai tapasztalat és innováció áll. Rendkívüli tudását és stílusos megjelenését az Ön igényei ihlették. Valahányszor csak használja, biztos lehet abban, hogy a benne foglalt tudás a siker garanciája. Köszöntjük az Electrolux világában!

Látogassa meg a weboldalunkat:



Kezelési tanácsok, kiadványok, hibaelhárító, szerviz információk:

**[www.electrolux.com](http://www.electrolux.com)**



További előnyökért regisztrálja készülékét:

**[www.registerelectrolux.com](http://www.registerelectrolux.com)**



Kiegészítők, segédanyagok és eredeti alkatrészek vásárlása a készülékhez:

**[www.electrolux.com/shop](http://www.electrolux.com/shop)**

## VÁSÁRLÓI TÁMOGATÁS ÉS SZERVIZ

Kizárólag eredeti alkatrészek használatát javasoljuk.

Ha készülékével a szervizhez fordul, legyenek kéznél az alábbi adatok: Típus, termékszám, sorozatszám.

Ezek az információk az adattáblán olvashatók.



Figyelmeztetés - Biztonsági információk



Általános információk és hasznos tanácsok



Környezetvédelmi információk

A változtatások jogát fenntartjuk.

## 1. ⚠ BIZTONSÁGI INFORMÁCIÓK

Az üzembe helyezés és használat előtt gondosan olvassa el a mellékelt útmutatót. A nem megfelelő üzembe helyezés vagy használat által okozott károkért nem vállal felelősséget a gyártó. További tájékozódás érdekében tartsa elérhető helyen az útmutatót.

### 1.1 Gyermek és fogyatékkal élő személyek biztonsága

- A készüléket a gyermekek (csak 8 évnél idősebb) és csökkent fizikai, értelmi vagy mentális képességű, illetve megfelelő tapasztalatok és ismeretek híján lévő személyek csak felügyelettel, vagy a készülék biztonságos használatára vonatkozó megfelelő tájékoztatás esetén használhatják.
- Ne hagyja, hogy gyermekek játsszanak a készülékkel.
- Gyermekek felügyelet nélkül nem végezhetnek tisztítási vagy karbantartási tevékenységet.
- Minden csomagolóanyagot tartson távol a gyermekektől.

### 1.2 Általános biztonság

- A készüléket háztartási, illetve más hasonló felhasználási területekre szánták, mint például:
  - Hétvégi házak, üzletek, irodák és egyéb munkahelyeken kialakított személyzeti konyhák
  - Hotelek, motelek, szállások és egyéb lakás céljára szolgáló ingatlanok esetén az ügyfelek számára
- Ne takarja le a készülékházon vagy a beépített szerkezeten lévő szellőzőnyílásokat.
- Csak a gyártó által ajánlott mechanikus berendezéseket vagy eszközöket használjon a leolvasztás meggyorsítására.
- Ügyeljen arra, hogy ne sérüljön meg a hűtőkör.
- Kizárólag a gyártó által ajánlott típusú elektromos berendezéseket használjon a készülék ételtároló rekeszeiben.

- A készülék tisztításához ne használjon vízsugarat vagy gőzt.
- A készüléket puha, nedves ruhával tisztítsa. Csak semleges tisztítószerrel használjon. Ne használjon súrolószert, súrolószivacsot, oldószert vagy fém tárgyat.
- Tilos robbanásveszélyes termékeket és anyagokat (pl.: gyulladásveszélyes hajtógázzal töltött aeroszolos flakonokat) tárolni a készülékben.
- Ha a hálózati kábel megsérül, azt a gyártónak vagy a márkaszerviznek vagy más hasonlóan képzett személynek kell kicserélnie, nehogy veszélyhelyzet álljon elő.

## 2. BIZTONSÁGI UTASÍTÁSOK

### 2.1 Üzembe helyezés



#### **VIGYÁZAT!**

A készüléket csak képezített személy helyezheti üzembe.

- Távolítsa el az összes csomagolóanyagot
- Ne helyezzen üzembe, és ne is használjon sérült készüléket.
- Tartsa be a készülékhez mellékelt üzembe helyezési útmutatóban foglaltakat.
- Súlyos a készülék, ezért legyen körültekintő a mozgításakor. Mindig viseljen munkavédelmi kesztyűt.
- Gondoskodjon arról, hogy keringeni tudjon a levegő a készülék körül.
- Várjon legalább 4 órát, mielőtt csatlakoztatja a készüléket az elektromos hálózathoz. Ez azért szükséges, hogy az olaj visszafolyhasson a kompresszorba.
- Ne helyezze üzembe a készüléket radiátorok, tűzhelyek, sütők vagy főzőlapok közelében.
- A készülék hátoldalát a falhoz kell állítani.
- Ne helyezze üzembe a készüléket közvetlen napsugárzásnak kitett helyen.
- Ne telepítse a készüléket túl párás vagy hideg helyekre, például

építkezések felvonulási épületébe, garázsba vagy borpincébe.

- A készülék mozgításakor a készülék elejének peremét emelje fel, ellenkező esetben megkarcolhatja a padlót.

### 2.2 Elektromos csatlakoztatás



#### **VIGYÁZAT!**

Tűz- és áramütésveszély.

- A készüléket kötelező földelni.
- Ellenőrizze, hogy az adattáblán szereplő elektromos adatok megfelelnek-e a háztartási hálózati áram paramétereinek. Amennyiben nem, forduljon szakképzett villanyszerelőhöz.
- Mindig megfelelően felszerelt, áramütés ellen védett aljzatot használjon.
- Ne használjon hálózati elosztókat és hosszabbító kábeleket.
- Ügyeljen az elektromos alkatrészek (pl. hálózati csatlakozódugasz, hálózati kábel, kompresszor) épségére. Ha az elektromos alkatrészek cserére szorulnak, forduljon a hivatalos márkaszervizhez vagy elektromos szakemberhez.
- A hálózati kábelnek a hálózati aljzat szintje alatt kell elhelyezkednie.

- Csak az üzembe helyezés befejezése után csatlakoztassa a hálózati csatlakozódugót a hálózati csatlakozóaljzatba. Ügyeljen arra, hogy a hálózati dugasz üzembe helyezés után is könnyen elérhető legyen.
- A készülék csatlakozásának bontására, soha ne a hálózati kábelnél fogva húzza ki a csatlakozódugót. A kábelt mindig a csatlakozódugónál fogva húzza ki.

## 2.3 Használat



### VIGYÁZAT!

Sérülés-, égés-, áramütés- és tűzveszély.

- Ne változtassa meg a készülék műszaki jellemzőit.
- Ne helyezzen más elektromos készüléket (például fagyaltkészítő gépet) a készülék belsejében, hacsak ezt a gyártó kifejezetten nem javasolja.
- Ügyeljen arra, hogy ne sértse meg a hűtőkör alkatrészeit. A hűtőkör igen környezetbarát földgázt, izobutánt (R600a) tartalmaz. Ez a gáz gyúlékony.
- Amennyiben a hűtőkör megsérül, tartózkodjon mindennemű nyílt láng és gyújtószikra használatától. Szellőztesse ki a helyiséget.
- Ügyeljen arra, hogy forró tárggyal ne érjen a készülék műanyag részeihez.
- Ne tároljon gyúlékony gázt vagy folyadékot a készülékben.
- Ne tegyen gyúlékony anyagot vagy gyúlékony anyaggal szennyezett tárgyat a készülékbe, annak közelébe, illetve annak tetejére.
- Ne érintse meg a készülék kompresszorát és kondenzátorát. Ezek üzem közben forróvá válnak.

## 2.4 Belső világítás

- A készülékben levő lámpatípus nem alkalmas helyiségek megvilágítására

## 2.5 Ápolás és tisztítás



### VIGYÁZAT!

Személyi sérülés vagy a készülék károsodásának veszélye áll fenn.

- Karbantartás előtt kapcsolja ki a készüléket, és húzza ki a hálózati csatlakozódugót a csatlakozóaljzataból.
- A készülék hűtőegysége szénhidrogén hűtőközeget tartalmaz. Az elektromos üzembe helyezést és a készülék hűtőközeggel való feltöltését csak képeztett személy végezheti el.
- Rendszeresen ellenőrizze a készülék olvadékvíz-elvezető nyílását, és szükség szerint tisztítsa ki. Ha az olvadékvíz-elvezető nyílás el van záródva, a víz összegyűlik a készülék alján.

## 2.6 Ártalmatlanítás



### VIGYÁZAT!

Sérülés- vagy fulladásveszély.

- Bontsa a készülék hálózati csatlakozását.
- Vágja le a hálózati tápkábelt, és helyezze a hulladékba.
- Szerelje le az ajtót, hogy megakadályozza a gyermekek és háziállatok készülékben rekedését.
- A készülék hűtőköre és szigetelése ózonbarát anyagokat tartalmaz.
- A szigetelőhab gyúlékony gázt tartalmaz. A készülék megfelelő ártalmatlanítására vonatkozó tájékoztatásért lépjen kapcsolatba a helyi hatóságokkal.
- Ügyeljen arra, hogy ne sérüljön meg a hűtőegység azon része, mely a hőcserélő közelében található.

## 3. MŰKÖDÉS

### 3.1 Bekapcsolás

Illessze a csatlakozódugót az elektromos hálózati aljzatba.

Forgassa a hőmérséklet-szabályozót az óramutató járásával megegyező irányban egy közepes beállításra.

### 3.2 Kikapcsolás

A készülék kikapcsolásához forgassa a hőmérséklet-szabályozót "O" állásba.

### 3.3 A hőmérséklet beállítása

A hőmérséklet szabályozása automatikusan történik.

A hőmérséklet beállításához tegye a következőket:

- forgassa a hőmérséklet-szabályozót az alacsonyabb beállítások felé, hogy minimális hűtést érjen el.
- a maximális hűtés érdekében forgassa a hőmérséklet-szabályozót a magasabb beállítások felé.



Általában a közepes beállítás a legmegfelelőbb.

A pontos beállítás kiválasztásakor azonban szem előtt kell tartani, hogy a készülék belsejében levő hőmérséklet a következő tényezőktől is függ:

- szobahőmérséklet,
- az ajtónyitások gyakorisága,
- a tárolt élelmiszer mennyisége,
- a készülék elhelyezése.



Ha a környezeti hőmérséklet magas, vagy a készülék a maximális határig meg van pakolva, a hűtőtér hőmérsékletét pedig a legalacsonyabb értékre állították be, előfordulhat, hogy folyamatosan hűt, s emiatt dér képződik a belső falán. Ebben az esetben a tárcsát a legmagasabb hőmérsékleti értékre kell állítani az automatikus jégmentesítés elindításához, ezzel pedig csökkentett energiafogyasztást lehet elérni.

## 4. ELSŐ HASZNÁLAT

### 4.1 A készülék belsejének tisztítása

A készülék legelső használata előtt mossa ki a készülék belsejét és az összes belső tartozékot semleges mosogatószeres langyos vízzel, hogy eltávolítsa a tökéletesen új termékek tipikus szagát, majd alaposan szárítsa ki.



#### FIGYELMEZTETÉS!

Ne használjon mosószereket vagy súrolóporokat, mert ezek megsérthetik a felületet.

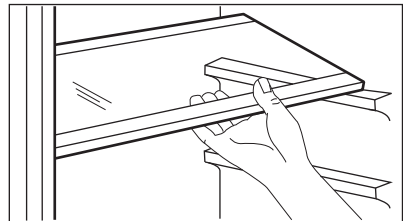
## 5. NAPI HASZNÁLAT



**VIGYÁZAT!**  
Olvassa el a „Biztonság” című fejezetet.

### 5.1 Mozgatható polcok

A hűtőszekrény falai több sor polctartó sínnel vannak ellátva, hogy a polcokat tetszés szerinti helyre lehessen tenni.

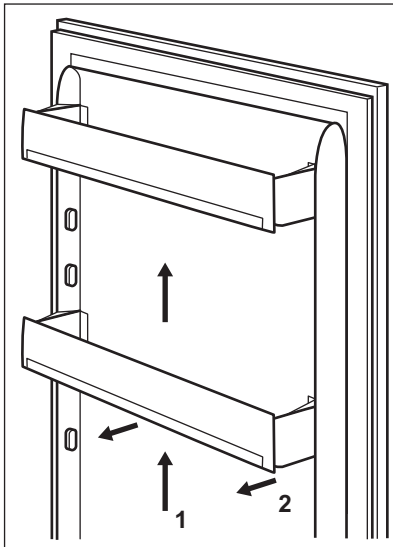


**i** A megfelelő levegőkeringés érdekében ne helyezze át a zöldségfiók felett lévő üvegpolcot és a palacktartó polcot.

## 5.2 Az ajtó polcainak elhelyezése

Ha eltérő méretű élelmiszercsomagok számára szeretne helyet biztosítani, az ajtópolcokat különböző magasságokba állíthatja.

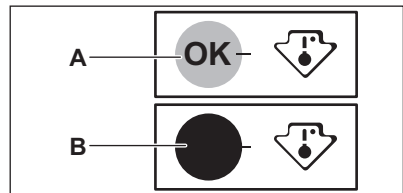
1. Fokozatosan húzza a polcot a nyílak irányába, amíg ki nem szabadul.
2. Pozicionálja újra szükség szerint.



## 5.3 Hőmérséklet-visszajelző

Az élelmiszerek helyes tárolása érdekében a hűtőszekrény hőmérséklet-visszajelzővel van felszerelve. A készülék oldalfalán elhelyezett szimbólum a hűtőszekrény leghidegebb területét jelöli.

Ha az „OK” megjelenik (A), helyezze a friss élelmiszert a szimbólum által jelzett területre, ha nem (B), akkor állítsa a hőmérséklet-szabályozót hidegebb értékre, majd várjon 12 órát a hőmérséklet-visszajelző ellenőrzése előtt.



**i** Friss élelmiszer behelyezése vagy a készülék ajtajának hosszabb ideig tartó vagy többszöri kinyitása után normális jelenség, hogy az „OK” üzenet eltűnik a kijelzőről; várjon legalább 12 órát a hőmérséklet-szabályozó újraállításával.

## 6. HASZNOS TANÁCSOK ÉS JAVASLATOK

### 6.1 Normális működéssel járó hangok:

Az alábbi hangok normális jelenségnek tekinthetők üzemelés közben:

- Gyenge gurgulázó és bugyborékoló hang a csőkiégőkből a hűtőközeg áramlása közben.
- Zümmögő vagy pulzáló hang hallható a kompresszor felől a hűtőközeg áramoltatása során.
- Hirtelen recsegő zaj hallható a készülék belseje felől, melyet a

hőtágulás okoz (ez természetes és nem veszélyes fizikai jelenség).

- Gyenge kattánój zaj hallható a hőmérséklet-szabályozóból a kompresszor be- vagy kikapcsolásakor.

### 6.2 Energiatakarékossági tanácsok

- Ne nyitogassa gyakran az ajtót, illetve ne hagyja a feltétlenül szükségesnél tovább nyitva.

- Ha a környezeti hőmérséklet magas, és a hőmérséklet-szabályozó alacsony hőmérsékletre van állítva, a készülék pedig teljesen meg van töltve, előfordulhat, hogy a kompresszor folyamatosan üzemel, ami miatt jég vagy dér képződik a párologtatón. Ha ez bekövetkezik, állítsa a hőmérséklet-szabályozót melegebb beállításokra, hogy lehetővé tegye az automatikus leolvasztást, és így takarékoskodjon az áramfogyasztással.
- Hús (minden fajtája): csomagolja nejlonzacskóba és helyezze a zöldséges fiók feletti üveglapra.
- Biztonsági okokból ne tárolja egy vagy két napnál hosszabb ideig ily módon a húst.
- Készételek, hidegtálak stb.: ezeket le kell takarni, majd bármelyik polcon elhelyezhetők.
- Gyümölcsök és zöldségek: alaposan meg kell őket tisztítani és számukra külön biztosított fiók(ok)ban elhelyezni.
- Vaj és sajt: speciális légmentes tartóedényekbe kell helyezni, vagy alufóliába vagy nejlonzacskókba csomagolni őket, és a lehető legtöbb levegőt kiszorítani körülöttük.
- Palackok: legyen kupakjuk, és tárolja őket vagy az ajtó palacktartó rekeszében vagy (ha van) a palacktartó állványon.
- Ha a banán, krumpli, hagyma vagy fokhagyma nincs becsomagolva, tilos őket a hűtőszekrényben tartani.

### 6.3 Ötletek friss élelmiszerek hűtéséhez

A legjobb teljesítmény elérése érdekében:

- ne tároljon meleg ételt vagy párolgó folyadékot a hűtőszekrényben
- takarja le vagy csomagolja be az élelmiszereket, különösen ha valamelyiknek erős az aromája
- úgy helyezze be az ételeket, hogy a levegő szabadon körbe tudja járni azokat

### 6.4 Ötletek a hűtőszekrény használatához

Hasznos tanácsok:

## 7. ÁPOLÁS ÉS TISZTÍTÁS



#### VIGYÁZAT!

Olvassa el a „Biztonság” című fejezetet.



A készülék tartozékai és alkatrészei nem tisztíthatók mosogatógépben.

### 7.1 Általános figyelmeztetések



#### FIGYELMEZTETÉS!

Bármilyen karbantartási művelet előtt válassza le a készüléket a hálózatról.



A készülék hűtőegysége szénhidrogént tartalmaz, ezért csak megbízott szerelő végezhet rajta karbantartást, és töltheti fel újra.

### 7.2 Rendszeres tisztítás



#### FIGYELMEZTETÉS!

Ne húzza meg, ne mozgassa és ne sértse meg a készülékházban lévő csöveket és/vagy kábeleket.



#### FIGYELMEZTETÉS!

Ügyeljen arra, hogy ne sérüljön meg a hűtőkör.



**FIGYELMEZTETÉS!**

A készülék mozgatásakor a készülék elejének peremét emelje fel, ellenkező esetben megkarcolhatja a padlót.

A készüléket rendszeresen tisztítani kell:

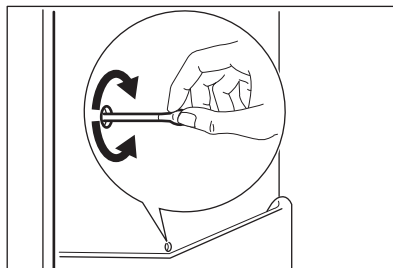
1. A készülék belsejét és a tartozékokat langyos vízzel és egy kevés semleges mosogatószerrel tisztítsa meg.
2. Rendszeresen ellenőrizze az ajtó tömítéseket, és törölje tisztára, hogy biztosítsa azok tisztaságát és szennyeződésmentességét.
3. Gondosan öblítse le és szárítsa meg.
4. Amennyiben hozzáférhető, tisztítsa meg a kondenzátort és a készülék hátulján lévő kompresszort egy kefével.  
Ezzel a művelettel javíthatja a készülék teljesítményét, és csökkentheti az áramfogyasztást.

### 7.3 A hűtőszekrény leolvasztása

Rendeltetészerű használat során az olvadékvíz minden alkalommal automatikusan távozik a hűtőrekesz elpárolgatójáról, amint a kompresszor leáll. A jégmentesítéssel keletkezett víz a hűtőtér hátsó falán levő, vályúszerű csatornán keresztül a készülék hátulján, a kompresszor felett elhelyezett tartályba jut, ahonnan elpárolog.

Fontos, hogy a hűtőszekrény-csatorna közepén látható lefolyónyílást, amely a

jégmentesítésből származó vizet befogadja, rendszeresen megtisztítsa, nehogy a víz túlfolyjon és rácsöpögjön a készülékben lévő élelmiszerekre.



### 7.4 Ha a készülék nincs használatban

Ha a készüléket hosszú időn át nem használja, az alábbi óvintézkedéseket végezze el:

1. Válassza le a készüléket az elektromos táphálózatról.
2. Vegye ki az összes élelmiszert.
3. Tisztítsa meg a készüléket és az összes tartozékot.
4. Hagyja résnyire nyitva az ajtó/ ajtókat, hogy ne képződjenek kellemetlen szagok.

**VIGYÁZAT!**

Ha a készüléket bekapcsolva hagyja, kérjen meg valakit, időnként ellenőrizze, hogy a benne lévő étel nem romlott-e meg áramkimaradás miatt.

## 8. HIBAELHÁRÍTÁS

**VIGYÁZAT!**

Olvassa el a „Biztonság” című fejezetet.

### 8.1 Mit tegyek, ha...

Jelenség	Lehetséges ok	Megoldás
A készülék nem működik.	A készülék ki van kapcsolva.	Kapcsolja be a készüléket.

Jelenség	Lehetséges ok	Megoldás
	A hálózati dugasz nincs megfelelően csatlakoztatva a konnektorba.	Csatlakoztassa megfelelően a hálózati dugaszt a konnektorba.
	Nincs feszültség a konnektorban.	Csatlakoztasson egy másik elektromos készüléket a hálózati aljzatba. Forduljon szakképzett villanyszerelőhöz.
A készülék zajos.	A készülék alátámasztása nem megfelelő.	Ellenőrizze, hogy a készülék stabilan áll-e.
A világítás nem működik.	A világítás készenléti üzemmódban van.	Csukja be, majd nyissa ki az ajtót.
	A világítás izzója meghibásodott.	Olvassa el az „Izzócsere” c. részt.
A kompresszor folyamatosan működik.	A hőmérséklet beállítása nem megfelelő.	Olvassa el a „Működés” c. szakaszt.
	Egyszerre nagy mennyiségű fagyasztani kívánt élelmiszert tett be.	Várjon néhány órát, majd ellenőrizze ismét a hőmérsékletet.
	A szobahőmérséklet túl magas.	Lásd az adattáblán a Klímaosztály táblázatot.
	Túl sok meleg ételt tett a hűtőbe.	A behelyezés előtt várja meg, amíg az étel lehűl szobahőmérsékletre.
	Az ajtó nincs jól becsukva.	Olvassa el „Az ajtó becsukása” című részt.
Víz folyik a hűtőszekrény hátoldalán.	Az automatikus leolvasztási folyamat során a zúzmara leolvad a hátlapon.	Ez nem hibajelenség.
Víz folyik be a hűtőszekrénybe.	A vízkifolyó eltömődött.	Tisztítsa meg a kifolyónyílást.
	Az élelmiszerek megakadályozzák, hogy a víz a vízgyjűtőbe folyjon.	Ügyeljen rá, hogy az élelmiszerek ne érjenek a hátsó falhoz.
Víz a padlón.	A leolvasztási víz kifolyója nincs csatlakoztatva a kompresszor fölötti párolgatótálcához.	Illessze a leolvasztási víz kifolyóját a párolgatótálcához.
Az ajtó beállítása helytelen, vagy a szellőzőrács útjában van.	A készülék színtezése nem megfelelő.	Olvassa el a „Vízszintbe állítás” részt.

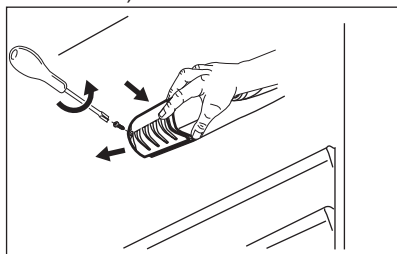
Jelenség	Lehetséges ok	Megoldás
A készülékben a hőmérséklet túl alacsony/magas.	A hőmérséklet-szabályozó nincs helyesen beállítva.	Állítson be magasabb/alacsonyabb hőmérsékletet.
	Az ajtó nincs jól becsukva.	Olvassa el „Az ajtó becsukása” című részt.
	Az élelmiszerek hőmérséklete túl magas.	Hagyja, hogy az élelmiszerek a szobahőmérsékletre hűljenek a tárolás előtt.
	Túl sok élelmiszer van tárolva egy időben.	Tároljon kevesebb élelmiszert egy időben.
	Túl gyakran nyitja ki az ajtót.	Az ajtót csak akkor nyissa ki, ha szükséges.
	Nem kering a hideg levegő a készülékben.	Gondoskodjon arról, hogy keringeni tudjon a hideg levegő a készülékben.

**i** Amennyiben a fenti tanácsok nem vezetnek eredményre, hívja a legközelebbi márkaszervizt.

## 8.2 A lámpa izzójának cseréje

Húzza ki a dugaszt a hálózati aljzatból.

1. Távolítsa el a lámpaburkolat csavarját.
2. Távolítsa el a lámpaburkolatot (lásd az ábrát).



3. Cserélje ki a meghibásodott izzót egy ugyanolyan teljesítményű,

kifejezetten háztartási berendezésekhez gyártott izzóra (a maximális teljesítmény fel van tüntetve a lámpaburkolaton).

4. Helyezze vissza a lámpaburkolatot.
5. Csavarja be a lámpaburkolat csavarját.
6. Csatlakoztassa a hálózati vezetékét a hálózati aljzatba.
7. Nyissa ki az ajtót. Győződjön meg arról, hogy a világítás működik-e.

## 8.3 Az ajtó becsukása

1. Tisztítsa meg az ajtó tömítéseket.
2. Szükség esetén állítsa be az ajtót. Olvassa el az „Üzembe helyezés” c. szakaszt.
3. Szükség esetén cserélje ki a hibás ajtó tömítéseket. Forduljon a márkaszervizhez.

# 9. ÜZEMBE HELYEZÉS



**VIGYÁZAT!**  
Olvassa el a „Biztonság” című fejezetet.

## 9.1 Elhelyezés

A készülék olyan száraz, jól szellőző helyiségben helyezhető üzembe, amelynek környezeti hőmérséklete

megfelel annak a klímabesorolásnak, amely a készülék adattábláján fel van tüntetve:

Klíma-besorolás	Környezeti hőmérséklet
SN	+10°C és 32°C között
N	+16°C és 32°C között
ST	+16°C és 38°C között
T	+16°C és 43°C között

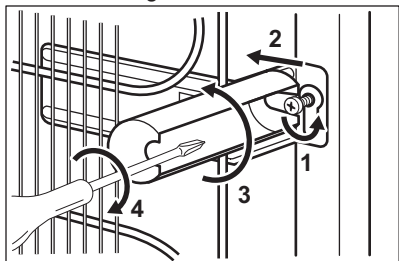


Bizonyos működési problémák léphetnek fel egyes típusoknál, ha az adott tartományon kívül eső értéken üzemelteti azokat. A megfelelő működés kizárólag a megadott hőmérséklet-tartományon belül biztosítható. Amennyiben kételye merül fel azzal kapcsolatban, hogy hova telepítse a készüléket, forduljon a készülék forgalmazójához, ügyfélszolgálatunkhoz vagy a legközelebbi hivatalos márkaszervizhez.

## 9.2 Hátsó távtartók

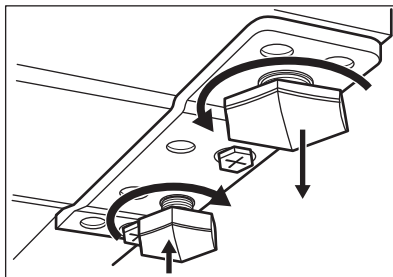
A két távtartó a dokumentációt tartalmazó tasakban található.

1. Lazítsa meg a csavart.
2. Helyezze a távtartót a csavarfej alá.
3. Fordítsa a távtartót a megfelelő helyzetbe.
4. Húzza meg a csavarokat.



## 9.3 Vízsintbe állítás

Amikor elhelyezi a készüléket, ügyeljen arra, hogy vízszintben álljon. Ez az elülső oldalon alul található két szabályozható láb segítségével érhető el.



Ha a készüléket állványon helyezi el:

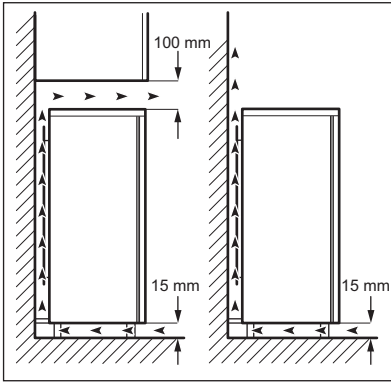
1. Csavarozza ki az ajtózsánér lábát.
2. Csavarozza be a szekrénytestbe a tartalék lábát, mely a készülékhez mellékelt zacskóban a tojástartó mellett található.

## 9.4 Elhelyezés



Gondoskodni kell arról, hogy a készüléket probléma esetén haladéktalanul le lehessen választani a hálózati áramkörrel, ezért a dugasztnak az üzembe helyezés után könnyen elérhető helyen kell lennie.

A készüléket minden hőforrástól, például radiátortól, vízmelegítőtől, közvetlen napsütéstől stb. távol kell üzembe helyezni. Gondoskodjon arról, hogy a levegő szabadon áramolhasson a készülék hátoldala körül. Ha a készüléket egy falra függesztett egység alá helyezi, a legjobb teljesítmény érdekében a készülék felső lapja és a fali egység között legalább 100 mm távolságot kell hagyni. Azonban az az ideális, ha a készüléket nem egy falra függesztett egység alatt helyezi el. A pontos vízszintbe állítás a készülék alján található egy vagy több állítható láb révén biztosítható.



### 9.5 Az ajtó nyitási irányának megfordítása



#### VIGYÁZAT!

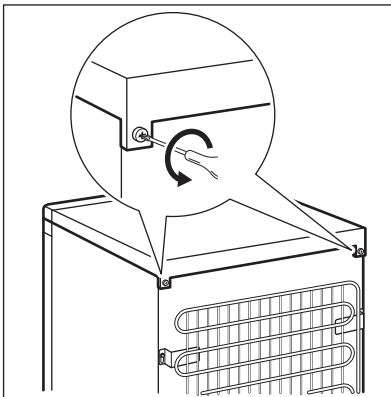
Bármilyen művelet végrehajtása előtt húzza ki a hálózati vezetéket a hálózati aljzatból.



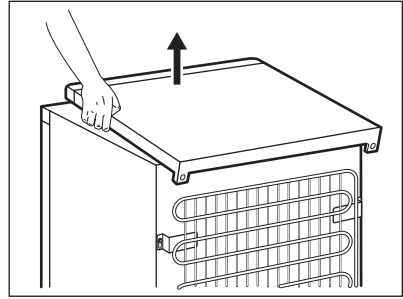
#### FIGYELMEZTETÉS!

Azt javasoljuk, hogy a következő műveleteket egy másik személy segítségével végezze, aki a készülék ajtóit a műveletek során megtartja.

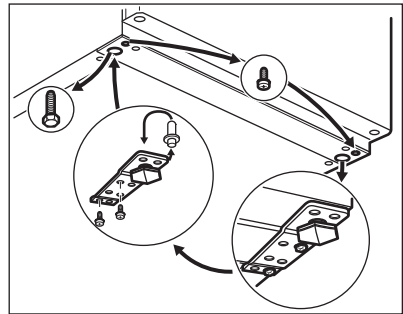
1. Csavarozza ki mindkét csavart a hátsó oldalon.



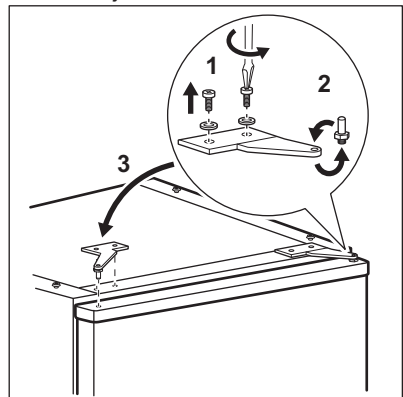
2. Nyomja hátra a tetőt, és emelje fel.



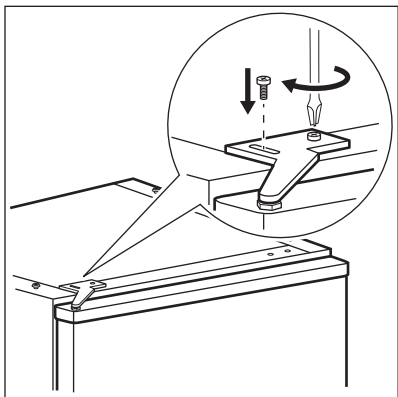
3. Csavarja ki a készülék bal lábát.
4. Csavarozza ki az alsó ajtózsanér csavarjait. Szerelje le a zsanért. Tegye át a csapot a nyíl irányába.



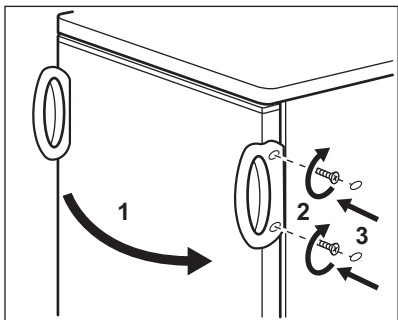
5. Csavarozza ki a csavart, és tegye át az ellenkező oldalra.
6. Szerelje fel a zsanért az ellenkező oldalon.
7. Szorítsa meg a készülék jobb lábát.
8. Csavarozza ki a felső ajtózsanér csavarjait.



9. Szerelje le a zsanért. Tegye át a csapot a nyíl irányába. Szerelje fel a zsanért az ellenkező oldalon.



10. Húzza meg a zsanért.
11. Tegye vissza a tetőt a helyére.
12. Tolja előre a tetőt.
13. Csavarozza be mindkét csavart a hátsó oldalra.
14. Távolítsa el a fogantyút, és helyezze át az ellenkező oldalra.



### FIGYELMEZTETÉS!

Állítsa vissza a készüléket az eredeti helyzetébe, állítsa vízszintbe, és várjon legalább négy órát, mielőtt csatlakoztatná a hálózati vezetékét a hálózati aljzathoz.



Hajtson végre egy végső ellenőrzést, hogy megbizonyosodjon a következőkről:

- Minden csavar meg van-e húzva.
- A mágneses tömítés a készülék házához tapad-e.
- Az ajtó megfelelően nyílik és csukódik-e.

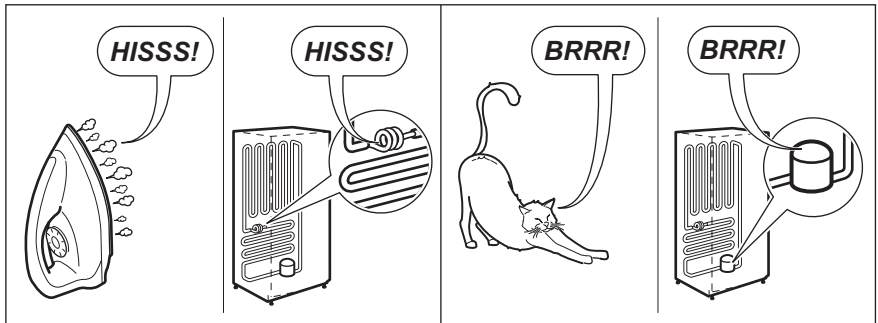
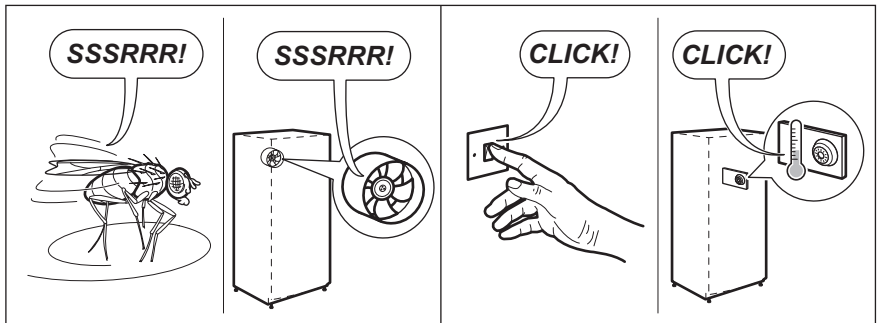
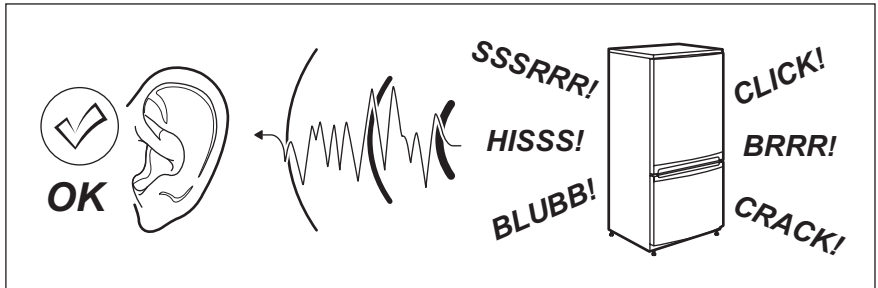
Ha a környezeti hőmérséklet alacsony (pl. télen), előfordulhat, hogy az ajtó tömítés nem tapad hozzá tökéletesen a szekrénytesthez. Ebben az esetben várja meg, amíg a tömítés magától hozzáidomul a szekrénytesthez. Ha nem szeretné saját maga végrehajtani a fenti műveleteket, forduljon a legközelebbi márkaszervizhez. A márkaszerviz szakembere költségtérítés ellenében elvégzi az ajtó nyitási irányának megfordítását.

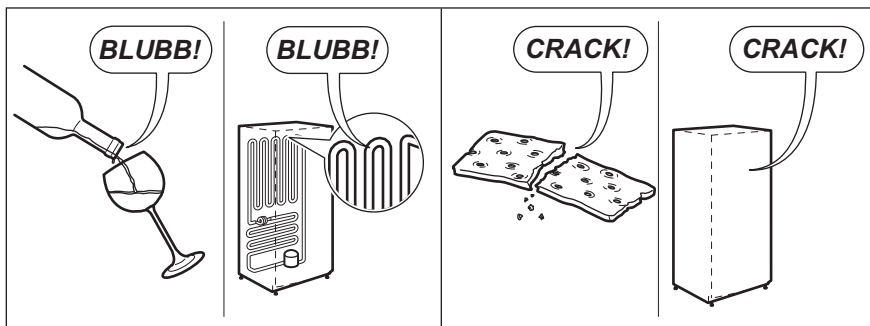
## 9.6 Elektromos csatlakoztatás

- Az elektromos csatlakoztatás előtt győződjön meg arról, hogy az adattáblán feltüntetett feszültség és frekvencia megegyezik-e az elektromos hálózat értékeivel.
- A készüléket kötelező földelni. Az elektromos hálózati vezeték dugasza ilyen típusú (földelt). Ha az elektromos hálózati csatlakozóaljzat nincs leföldelve, csatlakoztassa a készüléket az érvényben lévő jogszabályok szerint külön földpólushoz, miután konzultált egy képesített villanyszerelővel.
- A gyártó minden felelősséget elhárít magától, ha a fenti biztonsági óvintézkedéseket nem tartják be.
- A készülék megfelel az EGK irányelveinek.

# 10. ZAJOK

Normál működés közben bizonyos hangok hallhatók (kompresszor, hűtőfolyadék áramlása).





## 11. MŰSZAKI INFORMÁCIÓK

### 11.1 Műszaki adatok

Az 1/1998. (I. 12.) IKIM miniszteri rendeletnek megfelelően


Gyártó védjegye	Electrolux	
A készülék kategóriája	Hűtőszekrény	
Magasság	mm	850
Szélesség	mm	550
Mélység	mm	612
Hűtőtér nettó térfogata	liter	153
Energiaosztály (A++ és G között, ahol az A++ a leghatékonyabb, a G a legkevésbé hatékony)	A+	
Villamosenergia-fogyasztás (a használat módjától és az elhelyezéstől függően eltér)	kWh/év	119
Klímaosztály	SN-N-ST	
Feszültség	Volt	230 - 240
Frekvencia	Hz	50
Zajtjeljesítmény	dB/A	38
Beépíthető	Nem	


A műszaki adatok megtalálhatók a készülék külsején vagy belsejében lévő

adattáblán és az energiatakarékossági címkén.



## 12. KÖRNYEZETVÉDELMI TUDNIVALÓK

 A következő jelzéssel ellátott anyagokat hasznosítsa újra. Újrahasznosításhoz tegye a megfelelő konténerekbe a csomagolást. Járuljon hozzá környezetünk és egészségünk védelméhez, és hasznosítsa újra az elektromos és elektronikus hulladékot. A

 tiltó szimbólummal ellátott készüléket ne dobja a háztartási hulladék közé. Juttassa el a készüléket a helyi újrahasznosító telepre, vagy lépjen kapcsolatba a hulladékkezelésért felelős hivatallal.

## OBSAH

1. BEZPEČNOSTNÉ INFORMÁCIE.....	51
2. BEZPEČNOSTNÉ POKYNY.....	52
3. PREVÁDZKA.....	53
4. PRVÉ POUŽITIE.....	54
5. KAŽDODENNÉ POUŽÍVANIE.....	54
6. TIPY A RADY.....	55
7. OŠETROVANIE A ČISTENIE.....	56
8. RIEŠENIE PROBLÉMOV.....	57
9. INŠTALÁCIA.....	59
10. ZVUKY.....	62
11. TECHNICKÉ INFORMÁCIE.....	64

## MYSLÍME NA VÁS

Ďakujeme, že ste si kúpili spotrebič značky Electrolux. Vybrali ste si výrobok, ktorý v sebe skrýva desaťročia odborných skúseností a inovácií. Je dômyselný a štýlový a pri jeho navrhovaní sme mysleli predovšetkým na vás. Pri každom použití si tak môžete byť istí, že dosiahnete vynikajúce výsledky.

Vitajte vo svete Electrolux.

Navštívte našu internetovú stránku, kde nájdete:



Tipy na používanie, brožúry, pokyny na riešenie problémov a informácie o údržbe:

**[www.electrolux.com](http://www.electrolux.com)**



Zaregistrujte si výrobok a využívajte ešte lepšie služby:

**[www.registerelectrolux.com](http://www.registerelectrolux.com)**



Môžete si kúpiť príslušenstvo, spotrebný materiál a originálne náhradné diely pre váš spotrebič:

**[www.electrolux.com/shop](http://www.electrolux.com/shop)**

## STAROSTLIVOSŤ A SLUŽBY ZÁKAZNÍKOM

Odporúčame, aby ste používali originálne náhradné diely.

Keď budete kontaktovať autorizované servisné stredisko, nezabudnite si pripraviť nasledujúce údaje: Model, číslo výrobu, sériové číslo.

Tieto informácie nájdete na typovom štítku.



Varovanie/upozornenie – Bezpečnostné pokyny



Všeobecné informácie a tipy



Ochrana životného prostredia

Vyhradzujeme si právo na zmeny bez predchádzajúceho upozornenia.

## 1. ⚠️ BEZPEČNOSTNÉ INFORMÁCIE

Pred inštaláciou a používaním spotrebiča si pozorne prečítajte priložený návod na používanie. Výrobca nie je zodpovedný za škody a zranenia spôsobené nesprávnou inštaláciou a používaním. Návod na používanie uchovávajte vždy v blízkosti spotrebiča, aby ste doň mohli v budúcnosti nahliadnuť.

### 1.1 Bezpečnosť detí a zraniteľných osôb

- Tento spotrebič smú používať deti staršie ako 8 rokov a osoby so zníženou fyzickou, zmyslovou alebo psychickou spôsobilosťou alebo nedostatkom skúseností a znalostí, iba ak sú pod dozorom zodpovednej osoby alebo ak boli zodpovednou osobou poučené o bezpečnom používaní spotrebiča a rozumejú prípadným rizikám.
- Nedovoľte, aby sa deti hrali so spotrebičom.
- Čistenie a údržbu nesmú vykonávať deti bez dozoru.
- Obaly uschovajte mimo dosahu detí.

### 1.2 Všeobecné bezpečnostné pokyny

- Tento spotrebič je určený na používanie v domácnosti a podobnom prostredí, ako sú napr.:
  - Vidiecke domy, kuchynky pre zamestnancov v obchodoch, kanceláriách a inom pracovnom prostredí.
  - Pre klientov v hoteloch, motelloch, ubytovacích zariadeniach s raňajkami a iných obytných objektoch.
- Vetracie otvory na spotrebiči alebo v skrinke na zabudovanie musia zostať voľné.
- Na urýchlenie odmrazovania nepoužívajte mechanické nástroje ani iné prostriedky, ak ich neodporučil výrobca.
- Nepoškodzujte chladiaci okruh.
- Vnútri skladovacieho priestoru nepoužívajte elektrické spotrebiče, ak ich neodporučil výrobca.

- Na čistenie spotrebiča nepoužívajte prúd vody ani paru.
- Spotrebič čistite vlhkou mäkkou handričkou. Používajte iba neutrálne saponáty. Nepoužívajte abrazívne prostriedky, drôtenky, rozpúšťadlá ani kovové predmety.
- V tomto spotrebiči neskladujte výbušné látky ako napr. aerosólové plechovky s horľavým propelantom.
- Ak je poškodený elektrický napájací kábel, musíte ho dať vymeniť u výrobcu, v autorizovanom servisnom stredisku alebo u kvalifikovanej osoby, aby sa predišlo nebezpečenstvu.

## 2. BEZPEČNOSTNÉ POKYNY

### 2.1 Montáž



#### **VAROVANIE!**

Tento spotrebič smie nainštalovať iba kvalifikovaná osoba.

- Odstráňte všetok obalový materiál.
- Poškodený spotrebič neinštalujte ani nepoužívajte.
- Dodržiavajte pokyny na inštaláciu dodané so spotrebičom.
- Pri premiestňovaní spotrebiča buďte vždy opatrní, pretože je ťažký. Vždy používajte bezpečnostné rukavice.
- Uistite sa, že okolo spotrebiča môže voľne cirkulovať vzduch.
- Pred zapojením spotrebiča do elektrickej siete počkajte aspoň 4 hodiny. Je to potrebné na to, aby olej stiekol späť do kompresora.
- Spotrebič neinštalujte blízko radiátorov, sporákov, rúr ani varných panelov.
- Zadnú stranu spotrebiča je potrebné umiestniť oproti stene.
- Neinštalujte spotrebič na miesta, kde dopadá priame slnečné svetlo.
- Tento spotrebič neinštalujte na miestach, ktoré sú príliš vlhké alebo chladné, ako napr. prístavby, garáže alebo vínne pivnice.
- Pri presúvaní spotrebiča nadvihnite jeho prednú hranu, aby ste nepoškriabali podlahu.

### 2.2 Zapojenie do elektrickej siete



#### **VAROVANIE!**

Hrozí nebezpečenstvo požiaru a zásahu elektrickým prúdom.

- Spotrebič musí byť uzemnený.
- Uistite sa, že elektrické údaje uvedené na typovom štítku spotrebiča zodpovedajú parametrom elektrickej siete. Ak nie, kontaktujte elektrikára.
- Vždy používajte správne inštalovanú uzemnenú zásuvku.
- Nepoužívajte adaptéry, rozdvojky ani predlžovacie prírodné káble.
- Dbajte na to, aby ste nespôsobili poškodenie elektrických častí (napr. zástrčky napájacieho kábla, elektrického napájacieho kábla, kompresora). Ak je potrebná výmena elektrických komponentov, obráťte sa na autorizované servisné stredisko alebo elektrikára.
- Elektrický napájací kábel musí zostať vždy nižšie ako zástrčka napájacieho kábla.
- Zástrčku zapojte do zásuvky až na konci inštalácie. Uistite sa, že je napájací elektrický kábel po inštalácii prístupný.

- Pri odpájaní spotrebiča od elektrickej siete neľahajte za napájací elektrický kábel. Vždy ťahajte za zástrčku.

## 2.3 Použitie



### VAROVANIE!

Nebezpečenstvo zranenia, popálenín, zásahu elektrickým prúdom alebo požiaru.

- Nemeňte technické charakteristiky tohto spotrebiča.
- Do spotrebiča nekladajte iné elektrické spotrebiče (napr. výrobníky zmrzliny), pokiaľ nie sú výslovne určené výrobcom na tento účel.
- Dbajte na to, aby ste nespôsobili poškodenie chladiaceho okruhu. Obsahuje izobután (R600a), prírodný plyn s vysokou kompatibilitou so životným prostredím. Tento plyn je horľavý.
- V prípade poškodenia chladiaceho okruhu zabezpečte, aby sa v miestnosti nenachádzali žiadne plamene ani iné zápalné zdroje. Miestnosť dobre vyvetrajte.
- Dbajte na to, aby sa horúce predmety nedostali do kontaktu s plastovými časťami spotrebiča.
- V spotrebiči neskladujte horľavé plyny ani kvapaliny.
- Horľavé látky ani predmety, ktoré sú nasiaknuté horľavými látkami, nekladte do spotrebiča, do jeho blízkosti ani naň.
- Nedotýkajte sa kompresora ani kondenzátora. Sú horúce.

## 2.4 Vnútorne osvetlenie

- Druh žiarovky používaný v tomto spotrebiči nie je vhodný na osvetlenie izieb domácností

# 3. PREVÁDZKA

## 3.1 Zapnutie

Zástrčku zasuňte do sieťovej zásuvky.

Ovládač teploty otočte v smere pohybu hodinových ručičiek do strednej polohy.

## 2.5 Ošetrovanie a čistenie



### VAROVANIE!

Hrozí nebezpečenstvo zranenia alebo poškodenia spotrebiča.

- Pred vykonávaním údržby spotrebič vypnite a vytiahnite jeho zástrčku zo sieťovej zásuvky.
- Tento spotrebič obsahuje uhlíkovdýky v chladiacej jednotke. Údržbu a dopĺňanie jednotky smie vykonať iba kvalifikovaná osoba.
- Pravidelne kontrolujte odtok spotrebiča a v prípade potreby ho vyčistite. Ak je odtok upchatý, odmrazená voda sa bude zhromažďovať na dne spotrebiča.

## 2.6 Likvidácia



### VAROVANIE!

Nebezpečenstvo poranenia alebo udusenía.

- Spotrebič odpojte od elektrickej siete.
- Odrežte elektrický kábel a zlikvidujte ho.
- Odstráňte dvierka, aby ste zabránili uviaznutiu detí a domácich zvierat v spotrebiči.
- Chladiaci okruh a izolačné materiály tohto spotrebiča nepoškodzujú ozónovú vrstvu.
- Penová izolácia obsahuje horľavý plyn. Informácie o správnej likvidácii spotrebiča vám poskytne váš miestny úrad.
- Nepoškodte tú časť chladiacej jednotky, ktorá sa nachádza blízko výmenníka tepla.

## 3.2 Vypnutie

Ak chcete spotrebič vypnúť, otočte ovládač teploty do polohy "0".

### 3.3 Regulácia teploty

Teplota sa reguluje automaticky.

Pri prevádzke spotrebiča postupujte takto:

- minimálne chladenie sa dosiahne otočením regulátora teploty smerom na nižšie nastavenia.
- maximálne chladenie sa dosiahne otočením regulátora teploty smerom na vyššie nastavenia.



Stredné nastavenie je vo všeobecnosti najvhodnejšie.

Presné nastavenie si treba vyberať s prihliadnutím na skutočnosť, že teplota v spotrebiči závisí od:

- teploty v miestnosti,

- frekvencie otvárania dverí,
- množstva uchovávaných potravín,
- umiestnenia spotrebiča.



Pri vysokej teplote okolia alebo pri úplnom naplnení spotrebiča, ak je spotrebič nastavený na najnižšiu teplotu, sa môže stať, že spotrebič bude pracovať nepretržite, čo spôsobí tvorbu námrazy na zadnej stene. V tomto prípade treba regulátor nastaviť na vyššiu teplotu, aby mohlo prebehnúť automatické odmrazovanie a znížila sa spotreba energie.

## 4. PRVÉ POUŽITIE

### 4.1 Čistenie vnútra

Pred prvým použitím spotrebiča treba jeho vnútro a všetky jeho diely umyť vlažnou vodou s prídavkom neutrálneho umývacieho prostriedku, aby ste odstránili typický zápach nového spotrebiča. Potom všetky povrchy dôkladne osušte.



#### POZOR!

Nepoužívajte abrazívne čistiace prostriedky ani prášky, pretože by poškodili povrch.

## 5. KAŽDODENNÉ POUŽÍVANIE

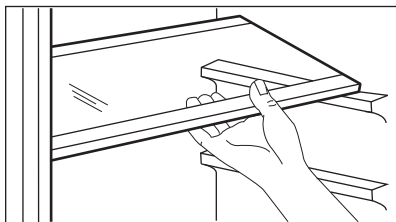


#### VAROVANIE!

Pozrite si kapitoly ohľadne bezpečnosti.

### 5.1 Prestaviteľné policičky

Steny chladničky sú vybavené niekoľkými lištami, aby ste policičky mohli umiestniť do požadovanej polohy.

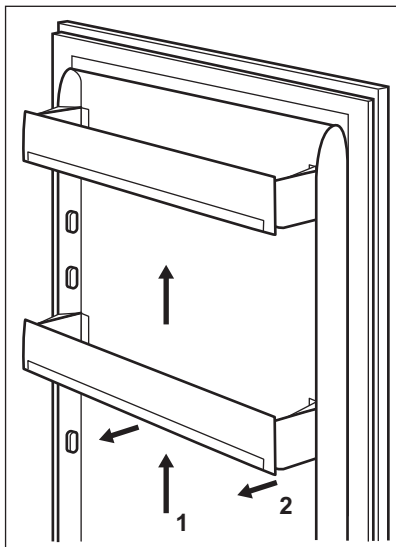


Sklenenú policu nad zásuvkou na ovocie a zeleninu ani priehradku na fľaše nepremiestňujte, aby bola zaručená správna cirkulácia vzduchu.

### 5.2 Umiestnenie policičiek na dverách

Poličky na dverách možno umiestniť v rôznej výške, aby ste mohli uložiť balenia potravín rôznych veľkostí.

1. Poličku postupne ťahajte v smere šípok, až kým sa neuvoľní.
2. Vložte ju do požadovanej polohy.

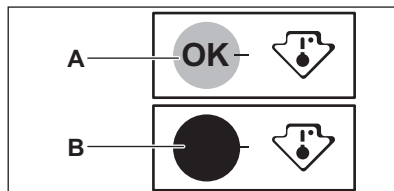


### 5.3 Ukazovateľ teploty

V záujme správneho skladovania potravín je chladnička vybavená ukazovateľom teploty. Symbol na bočnej

stene spotrebiča indikuje najchladnejšiu oblasť v chladničke.

Ak sa zobrazuje hlásenie „OK“ (A), vložte do oblasti vyznačenej symbolom čerstvé potraviny, ak sa hlásenie nezobrazuje (B), nastavte ovládač teploty na nižšiu teplotu a počkajte 12 hodín. Až potom znovu skontrolujte ukazovateľ teploty.



Keď do chladničky vložíte čerstvé potraviny alebo necháte dvierka dlhšie otvorené, prípadne ich otvárate opakovane, je normálne, že ukazovateľ nezobrazí hlásenie „OK“. Počkajte aspoň 12 hodín, až potom v prípade potreby upravte nastavenie teploty.

## 6. TIPY A RADY

### 6.1 Normálne zvuky pri prevádzke

Nasledovné zvuky sú pri bežnej prevádzke normálne:

- Cievka vydáva slabé bublanie a zurčanie pri prečerpávaní chladiva.
- Kompresor vydáva bzučanie a pulzovanie pri prečerpávaní chladiva.
- Náhle praskanie vychádzajúce z vnútra spotrebiča býva spôsobené tepelnou dilatáciou (prirodzený a nie nebezpečný fyzický jav).
- Regulátor teploty vydáva slabé kliknutie pri zapnutí alebo vypnutí kompresora.

### 6.2 Rady pre úsporu energie

- Dvere spotrebiča neotvárajte príliš často a nenechávajte ich otvorené dlhšie, ako je absolútne nevyhnutné.
- Ak je okolitá teplota vysoká, regulátor teploty je nastavený na intenzívne

chladenie a spotrebič je úplne plný, kompresor môže byť v činnosti nepretržite, pričom sa vytvorí námraza alebo ľad na výparníku. Ak sa tak stane, nastavte regulátor teploty na menej intenzívne chladenie, aby sa umožnilo automatické odmrazovanie a aby ste ušetrili elektrickú energiu.

### 6.3 Rady na chladenie čerstvých potravín

V záujme optimálnej účinnosti:

- do chladničky nekladajte teplé potraviny ani odparujúce sa kvapaliny,
- potraviny prikryte alebo zabaľte, hlavne ak majú prenikavú arómu,
- potraviny uložte tak, aby vzduch mohol voľne cirkulovať okolo nich.

### 6.4 Rady pre chladenie

Užitočné rady:

- Mäso (všetky druhy): zabaľte do polyetylénových vreciek a položte na sklenenú policu nad zásuvkou na zeleninu.
- Kvôli bezpečnosti mäso takto uchovávajú najviac jeden alebo dva dni.
- Varené a studené jedlá a pod: treba ich prikryť a potom uložiť na ktorúkoľvek policu.
- Ovocie a zelenina: treba dôkladne očistiť a vložiť do špeciálnej zásuvky (zásuviek).
- Maslo a syry: treba ich vložiť do špeciálnych vzduchotesných nádob, zabaľiť dolobalu alebo vložiť do polyetylénových vreciek, aby sa k nim dostalo čo najmenej vzduchu.
- Fľaše: musia mať uzáver a treba ich skladovať v poličke na fľaše na dverách alebo v stojane na fľaše (ak je ním spotrebič vybavený).
- V chladničke sa nesmú skladovať banány, zemiaky, cibuľa ani cesnak.

## 7. OŠETROVANIE A ČISTENIE



### VAROVANIE!

Pozrite si kapitoly oľhadne bezpečnosti.



### POZOR!

Pri presúvaní spotrebiča nadvihnite jeho prednú hranu, aby ste nepoškriabali podlahu.

### 7.1 Všeobecné upozornenia



#### POZOR!

Pred akoukoľvek údržbou spotrebič odpojte od elektrickej siete.



V chladiacej jednotke spotrebiča sa nachádzajú uhľovodíky, preto smie údržbu a doplnenie chladiva vykonať výhradne autorizovaný technik.



Príslušenstvo a časti spotrebiča sa nesmú umývať v umývačke riadu.

Vybavenie spotrebiča treba pravidelne čistiť:

1. Vnútro spotrebiča a príslušenstvo umyte vlažnou vodou s prídavkom neutrálneho saponátu.
2. Pravidelne kontrolujte tesnenia dverí a vyutierajte ich, aby boli čisté a bez zvyškov potravín.
3. Opláchnite a dôkladne osušte.
4. Keľou vyčistite kondenzátor a kompresor na zadnej strane spotrebiča, ak sú prístupné. Touto operáciou zvýšite výkonnosť spotrebiča a usporíte elektrickú energiu.

### 7.2 Pravidelné čistenie



#### POZOR!

Neťahajte, neposúvajte a nepoškodzuňte žiadne rúrky a/alebo káble v spotrebiči alebo na ňom.



#### POZOR!

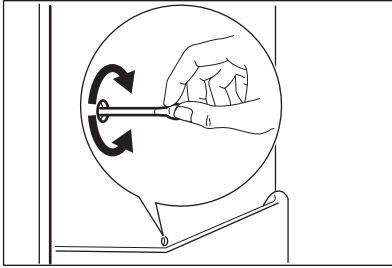
Dbajte na to, aby ste nepoškodili chladiaci systém.

### 7.3 Odmrazovanie chladničky

Pri normálnom používaní sa námraza automaticky odstraňuje z výparníka chladiaceho priestoru pri každom zastavení motora kompresora. Odmrazená voda oteká cez žliabok do osobitnej nádoby na zadnej stene spotrebiča nad motorom kompresora, z ktorej sa odparuje.

Je dôležité, aby ste odtokový otvor v strednej časti chladiaceho priestoru pravidelne čistili, aby sa zabránilo pretekaniu vody a jej kvapkaniu na potraviny vnútri chladničky.





## 7.4 Obdobia mimo prevádzky

Ak spotrebič nebudete dlhší čas používať, vykonajte nasledujúce opatrenia:

1. Spotrebič odpojte od elektrického napájania.
2. Vyberte všetky potraviny.
3. Spotrebič a všetky časti príslušenstva vyčistite.
4. Nechajte dvierka pootvorené, aby sa zabránilo vzniku nepríjemného zápachu.



### VAROVANIE!

Ak spotrebič necháte zapnutý, požiadajte niekoho, aby ho raz za čas skontroloval a zabránil tak znehodnoteniu obsahu v prípade výpadku elektrického prúdu.

## 8. RIEŠENIE PROBLÉMOV



### VAROVANIE!

Pozrite si kapitoly ohľadne bezpečnosti.

### 8.1 Čo robiť, keď...

Problém	Možné príčiny	Riešenie
Spotrebič nefunguje.	Spotrebič je vypnutý.	Spotrebič zapnite.
	Sieťová zástrčka spotrebiča nie je správne zapojená do sieťovej zásuvky.	Sieťovú zástrčku zapojte správne do sieťovej zásuvky.
	Sieťová zásuvka nie je pod napätím.	Do sieťovej zásuvky skúste zapojiť iný spotrebič. Obráťte sa na kvalifikovaného elektrikára.
Nadmerná hlučnosť spotrebiča.	Spotrebič nestojí pevne na podklade.	Skontrolujte, či spotrebič stabilne stojí.
Nesvieti žiarovka.	Žiarovka je v pohotovostnom režime.	Zatvorte a otvorte dvierka.
	Žiarovka je vypálená.	Pozrite si časť „Výmena žiarovky“.
Kompresor pracuje nepretržite.	Teplota nie je nastavená správne.	Pozrite si časť „Prevádzka“.
	Naraz ste vložili príliš veľké množstvo čerstvých potravín.	Počkajte niekoľko hodín a potom opäť skontrolujte teplotu.

Problém	Možné príčiny	Riešenie
	Okolité teplota v miestnosti je príliš vysoká.	Pozrite si údaje o klimatickej triede uvedené na typovom štítku.
	Potraviny vložené do spotrebiča boli príliš teplé.	Pred vložením nechajte potraviny vychladnúť na izbovú teplotu.
	Dvierka spotrebiča nie sú správne zatvorené.	Pozrite si časť „Zatvorenie dvierok“.
Po zadnej stene chladničky steká voda.	Počas automatického odmrazovania sa námraza roztápa na zadnej stene.	Je to normálne.
Voda steká do chladiaceho priestoru.	Upchaný odtokový kanálik na rozmrazenú vodu.	Vyčistite odtokový kanálik.
	Potraviny uložené v spotrebiči bránia odtekaniu vody do odtokového kanálika.	Dávajte pozor, aby sa potraviny nedotýkali zadnej steny.
Voda vyteká na podlahu.	Odtokový kanálik na vodu z rozmrazenej námrazy nie je pripojený k odparovacej miske nad kompresorom.	Odtokový kanálik pripevnite k odparovacej miske.
Dvierka nie sú zarovnané alebo zasahujú do ventilačnej mriežky.	Spotrebič nie je vo vodorovnej polohe.	Pozrite si časť „Vyrovnanie do vodorovnej polohy“.
Teplota vnútri spotrebiča je príliš nízka alebo príliš vysoká.	Nie je správne nastavený regulátor teploty.	Nastavte vyššiu alebo nižšiu teplotu.
	Dvierka spotrebiča nie sú správne zatvorené.	Pozrite si časť „Zatvorenie dvierok“.
	Teplota potravín je príliš vysoká.	Pred vložením do spotrebiča nechajte potraviny najprv vychladnúť na izbovú teplotu.
	Do spotrebiča ste vložili naraz veľa potravín.	Do spotrebiča vkladajte naraz menej potravín.
	Dvierka ste otvárali príliš často.	Dvierka otvorte, len ak je to potrebné.
	V spotrebiči neprúdi studený vzduch.	Zabezpečte prúdenie studeného vzduchu v spotrebiči.

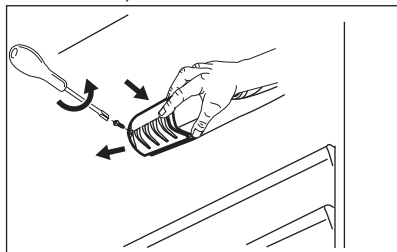


Ak pomocou horeuvedených pokynov nedosiahnete požadovaný výsledok, kontaktujte najbližšie autorizované servisné stredisko.

## 8.2 Výmena žiarovky

Zástrčku prívodného kábla vyťahnite zo zásuvky elektrickej siete.

1. Odskrutkujte skrutku krytu osvetlenia.
2. Odstráňte kryt osvetlenia (pozrite obrázok).



3. Vymeňte vypálenú žiarovku za novú s rovnakým výkonom a špeciálne určenú pre domáce spotrebiče (maximálny výkon je na kryte žiarovky).
  4. Namontujte kryt žiarovky.
  5. Uťahnite skrutku krytu žiarovky.
  6. Zapojte zástrčku spotrebiča do zásuvky elektrickej siete.
  7. Otvorte dverka.
- Skontrolujte, či sa žiarovka rozsvietila.

## 8.3 Zatvorenie dveriek

1. Očistite tesnenia dveriek.
2. V prípade potreby nastavte dverka. Pozrite si časť „Inštalácia“.
3. V prípade potreby vymeňte poškodené tesnenia dveriek. Obráťte sa na autorizované servisné stredisko.

# 9. INŠTALÁCIA



### VAROVANIE!

Pozrite si kapitoly ohľadne bezpečnosti.

## 9.1 Umiestnenie

Tento spotrebič môžete nainštalovať do suchého a dobre vetraného interiéru, kde teplota prostredia zodpovedá klimatickej triede uvedenej na typovom štítku spotrebiča:

Klima- tická trieda	Teplota prostredia
SN	+10 °C až +32 °C
N	+16 °C až +32 °C
ST	+16 °C až +38 °C
T	+16 °C až +43 °C

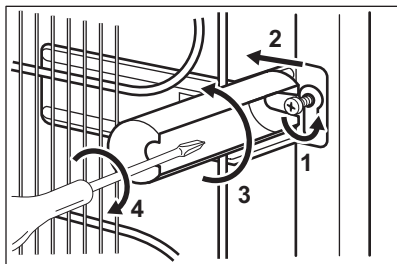


Pri prevádzke mimo uvedeného rozsahu môže dôjsť pri niektorých typoch modelov k určitým funkčným problémom. Správnu prevádzku je možné zaručiť len v rámci uvedeného teplotného rozsahu. Ak máte akékoľvek pochybnosti týkajúce sa miesta inštalácie spotrebiča, obráťte sa na predajcu, na náš zákaznicky servis alebo na najbližšie autorizované servisné stredisko.

## 9.2 Zadné vymedzovacie vložky

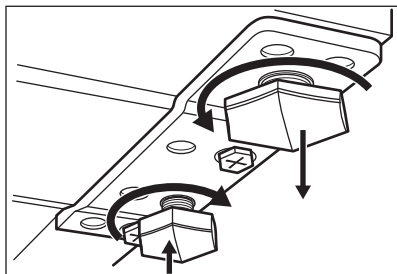
Dve vymedzovacie vložky nájdete vo vrecku s dokumentáciou.

1. Skrutku uvoľnite.
2. Vymedzovaciu vložku zasunite pod skrutku.
3. Vymedzovaciu vložku otočte do správnej polohy.
4. Skrutky znovu dotiahnite.



### 9.3 Vyrovnávanie do vodorovnej polohy

Pri umiestňovaní spotrebiča dbajte na to, aby bol vyrovnaný do vodorovnej polohy. Vyrovnávanie do vodorovnej polohy je možné dosiahnuť pomocou dvoch nastaviteľných nožičiek vpredu v dolnej časti spotrebiča.



Ak postavíte spotrebič na podstavec:

1. Vyskrutkujte nožičku závesu dverí.
2. Náhradnú nožičku, ktorá sa nachádza vo vrecku so stojanom na vajíčka, zaskrutkujte do skrinky.

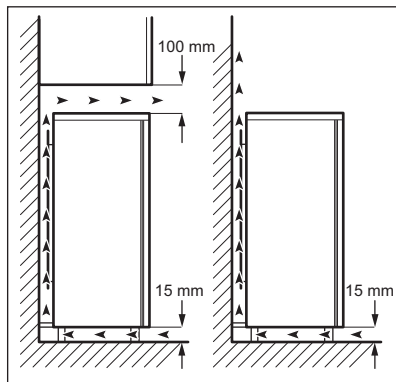
### 9.4 Umiestnenie



Spotrebič sa musí dať odpojiť od sieťového napájania. Preto musí byť zásuvka po inštalácii spotrebiča ľahko prístupná.

Spotrebič by mal byť nainštalovaný v dostatočnej vzdialenosti od tepelných zdrojov, ako sú radiátory, ohrievače vody, priame slnečné svetlo a pod. Dbajte na to, aby za zadnou stenou spotrebiča mohol voľne prúdiť vzduch. Ak je spotrebič umiestnený pod presahujúcou nástennou skrinkou, v záujme optimálneho výkonu musí byť

vzdialenosť medzi spotrebičom a nástennou skrinkou aspoň 100 mm. Ideálnym riešením však je neumiestňovať spotrebič pod presahujúcu nástennú skrinku. Presné vyrovnanie do vodorovnej polohy sa zaručí pomocou jednej alebo viacerých nastaviteľných nožičiek spotrebiča.



### 9.5 Zmena smeru otvárania dverí



#### **VAROVANIE!**

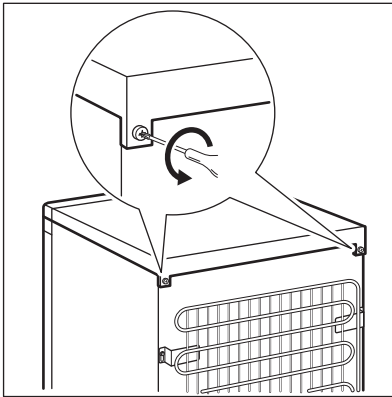
Pred akýmkoľvek zásahom vytiahnite zástrčku spotrebiča zo zásuvky elektrickej siete.



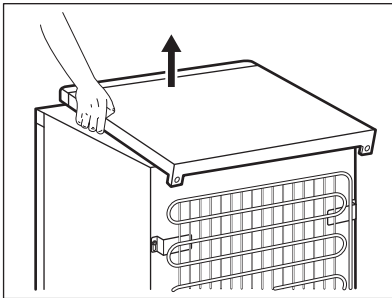
#### **POZOR!**

Pri vykonávaní nasledujúcich úkonov odporúčame, aby vám pomáhala druhá osoba, ktorá počas týchto úkonov pevne pridrží dverka spotrebiča.

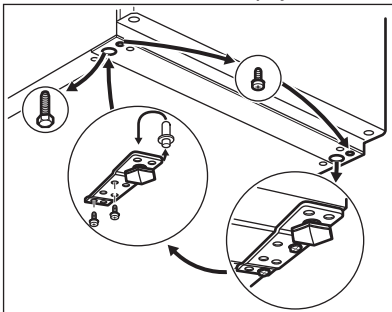
1. Vyskrutkujte obe skrutky na zadnej strane.



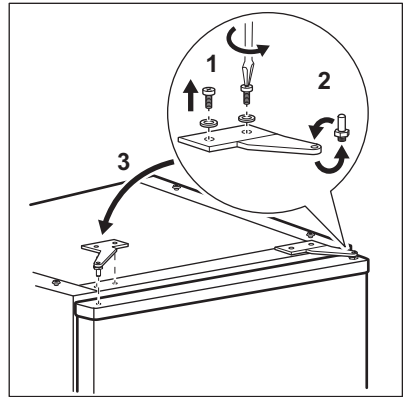
2. Vrch zatlačte dozadu a nadvihnite ho.



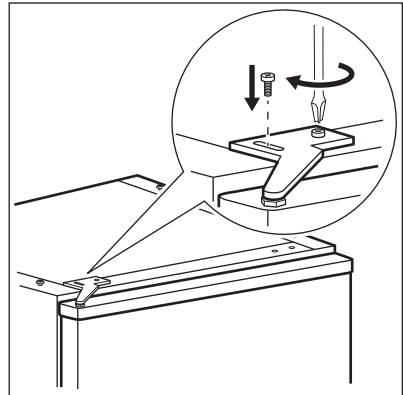
3. Vyskrutkujte ľavú nožičku.  
4. Vyskrutkujte skrutky dolného závesu dverí. Odstráňte záves. Čap umiestnite v smere šípky.



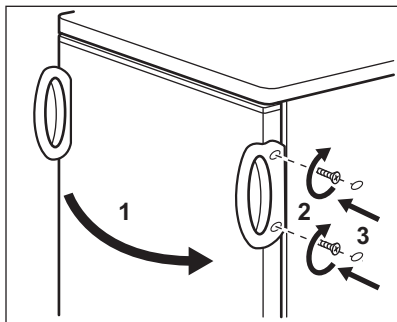
5. Vyskrutkujte skrutku a nainštalujte ju na opačnú stranu.  
6. Záves nainštalujte na opačnú stranu.  
7. Zaskrutkujte pravú nožičku.  
8. Vyskrutkujte skrutky horného závesu dverí.



9. Odstráňte záves. Čap umiestnite v smere šípky. Záves nainštalujte na opačnú stranu.



10. Uťahnite záves.  
11. Horný diel umiestnite na svoje miesto.  
12. Horný diel potlačte dopredu.  
13. Zaskrutkujte obe skrutky na zadnej strane.  
14. Odstráňte a nainštalujte rukoväť na opačnú stranu.

**POZOR!**

Spotrebič umiestnite na požadované miesto a vyrovnajte ho, počkajte najmenej štyri hodiny a potom ho pripojte do elektrickej zásuvky.



Vykonajte záverečnú kontrolu a uistite sa, že:

- Všetky skrutky sú dotiahnuté.
- Magnetické tesnenie prilieha k spotrebiču.
- Dvierka sa správne otvárajú a zatvárajú.

Ak je okolitá teplota nízka (t. j. v zime), môže sa stať, že tesnenie nebude dokonale priliehať. V takom prípade počkajte, kým sa tesnenie samovoľne neprispôbi.

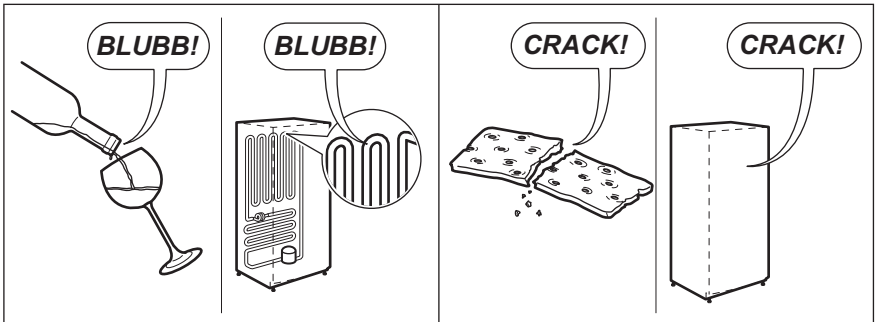
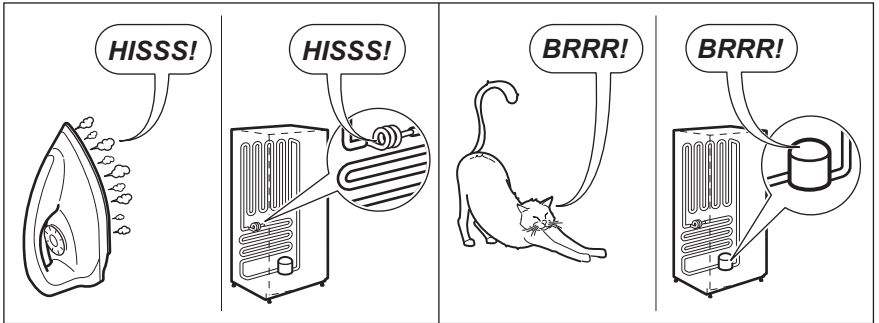
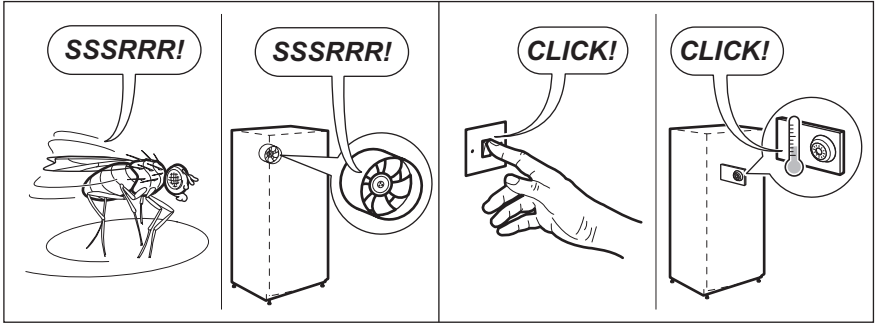
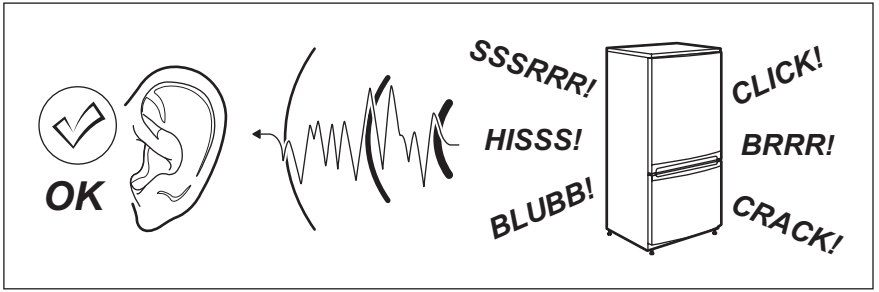
Ak predchádzajúce úkony nechcete robiť sami, obráťte sa na najbližšie autorizované servisné stredisko. Zmenu smeru otvárania dverí vykoná technik servisného strediska za poplatok.

## 9.6 Zapojenie do elektrickej siete

- Pred pripojením sa presvedčte, či napätie a frekvencia uvedené na typovom štítku zodpovedajú parametrom vašej domácej elektrickej siete.
- Spotrebič musí byť uzemnený. Napájací elektrický kábel je na tento účel vybavený príslušným kontaktom. Ak domáca sieťová zásuvka nie je uzemnená, spotrebič pripojte k samostatnému uzemneniu v súlade s platnými predpismi. Poradte sa s kvalifikovaným elektrikárom.
- Výrobca odmieta akúkoľvek zodpovednosť pri nedodržaní hore uvedených bezpečnostných opatrení.
- Tento spotrebič spĺňa smernice EHS.

## 10. ZVUKY

Počas bežnej prevádzky spotrebič vydáva zvuky (kompresor, chladiaci okruh).



## 11. TECHNICKÉ INFORMÁCIE

### 11.1 Technické údaje


Podľa 1/1998. (I. 12.) IKIM vládneho nariadenia


Výrobca	Electrolux	
Produktová kategória	Chladnička	
Výška	mm	850
Šírka	mm	550
Hĺbka	mm	612
Čistý objem chladničky	l	153
Energetická trieda (od A++ po G, kde A++ je najúspornejšia, G je najmenej úsporná)	A+	
Spotreba energie (v závislosti od použitia a umiestnenia)	kWh/rok	119
Klimatická trieda	SN-N-ST	
Napätie	Volt	230 - 240
Frekvencia	Hz	50
Hlučnosť	dB/A	38
Zabudovateľná	Nie	

Technické údaje sú uvedené na typovom štítku, na vonkajšej alebo vnútornej

strane spotrebiča a na štítku energetických parametrov.

## 12. OCHRANA ŽIVOTNÉHO PROSTREDIA

Materiály označené symbolom  odovzdajte na recykláciu. Obal hodte do príslušných kontajnerov na recykláciu. Chráňte životné prostredie a zdravie ľudí a recyklujte odpad z elektrických a elektronických spotrebičov. Nelikvidujte

spotrebiče označené symbolom spolu s odpadom z domácnosti.  Výrobok odovzdajte v miestnom recyklačnom zariadení alebo sa obráťte na obecný alebo mestský úrad.









