



Használati útmutató

# USER MANUAL

Tűzhely

ZCK242G1WA  
ZCK242G1XA

HU

**ZANUSSI**

## Tartalom

Biztonsági információk.....	2	Sütő – Napi használat .....	10
Biztonsági utasítások.....	3	Sütő – Órafunkciók.....	11
Termékleírás.....	6	Sütő – tartozékok használata.....	12
Az első használat előtt.....	7	Sütő – Hasznos tanácsok és javaslatok.....	12
Főzőlap - Napi használat.....	8	Sütő – Ápolás és tisztítás.....	15
Főzőlap – Hasznos tanácsok és javaslatok.....	9	Hibaelhárítás.....	17
.....	9	Üzembe helyezés.....	18
Főzőlap - Ápolás és tisztítás.....	10	Energiahatékonyság.....	23

A változtatások jogát fenntartjuk.

## Biztonsági információk

Az üzembe helyezés és használat előtt gondosan olvassa el a mellékelt útmutatót. A nem megfelelő üzembe helyezés vagy használat által okozott károkért nem vállal felelősséget a gyártó. További tájékozódás érdekében tartsa elérhető helyen az útmutatót.

## Gyermekek és fogyatékkal élő személyek biztonsága



### VIGYÁZAT!

Fulladás, sérülés vagy tartós rokkantság kockázata.

- A készüléket a gyermekek (csak 8 évnél idősebb) és csökkent fizikai, értelmi vagy mentális képességű, illetve megfelelő tapasztalatok és ismeretek híján lévő személyek csak felügyelettel, vagy a készülék biztonságos használatára vonatkozó megfelelő tájékoztatás esetén használhatják.
- Ne hagyja, hogy gyermekek játsszanak a készülékkel.
- Minden csomagolóanyagot tartson távol a gyermekektől.
- A gyermekeket és kedvenc háziállatokat tartsa távol a készüléktől működés közben, és működés után, lehűléskor. A készülék elérhető részei forróak.
- Gyermekek felügyelet nélkül nem végezhetnek tisztítási vagy karbantartási tevékenységet.

## Általános biztonság

- A készülék üzembe helyezését és a hálózati kábel cseréjét csak képezett személy végezheti el.

- Ne működtesse a készüléket külső időzítővel vagy külön távirányító rendszerrel.
- Főzőlapon történő főzéskor az olaj vagy zsír felügyelet nélkül hagyása veszélyes lehet, és tűz keletkezhet.
- A tüzet ne próbálja meg eloltani vízzel, hanem kapcsolja ki a készüléket, és takarja le a lángokat például egy fedővel vagy tűzálló takaróval.
- Ne tároljon semmit sem a főzőfelületeken.
- A készülék tisztításához ne használjon nagy nyomású gózt.
- Soha ne tegyen a főzőfelületre fémtárgyakat (fedők, kések, kanalak), mert azok felforrósodhatnak.
- Levétele előtt távolítsa el minden kiömlött anyagot a fedőről. A fedő főzőedényre való felhelyezése előtt hagyja lehűlni a főzőlapot.
- A készülék belseje használat közben felforrósodik. Ne érintse meg a készülék belsejében lévő fűtőelemeket. Amikor a sütőből kiveszi vagy behelyezi az edényeket, mindig használjon konyhai edényfogó kesztyűt.
- A karbantartás megkezdése előtt húzza ki a hálózati dugaszt a fali aljzatból.
- Az izzó cseréje előtt győződjön meg arról, hogy a készülék ki van kapcsolva, hogy megelőzze áramütést.
- Ne használjon súrolószert vagy éles fém kaparóeszközt a sütőajtó üvegének tisztítására, mivel ezek megkarcolhatják a felületet, ami az üveg megrepedését eredményezheti.
- Ha a hálózati kábel megsérül, azt a gyártónak vagy a márkaszerviznek vagy más hasonlóan képzett személynek kell kicserélnie, nehogy veszélyhelyzet álljon elő.

## Biztonsági utasítások

---

Ezt a készüléket a következő piacokra terveztük: **HU**

### Elhelyezés



#### **VIGYÁZAT!**

A készüléket csak képzett személy helyezheti üzembe.

- Távolítsa el az összes csomagolóanyagot

- Ne helyezzen üzembe, és ne is használjon sérült készüléket.
- Tartsa be a készülékhez mellékelt üzembe helyezési útmutatóban foglaltakat.
- Súlyos a készülék, ezért legyen körültekintő a mozgításakor. Mindig viseljen munkavédelmi kesztyűt.
- Soha ne húzza a készüléket a fogantyújánál fogva.
- A konyhai készülék házának és a fülkének megfelelő méretűnek kell lenniük.

- Tartsa meg a minimális távolságot a többi készüléktől és egységtől.
- A készüléket biztonságos szerkezetek alá és mellé helyezze.
- A készülék alkatrészei feszültség alatt állnak. A készüléket bútorban helyezze el, hogy megelőzze veszélyes részeinek megérintését.
- A készüléket azonos magasságú készülékek vagy egységek mellett helyezze el.
- Ne telepítse a készüléket lábazatra.
- Ne telepítse a készüléket ajtó mellé vagy ablak alá. Ezzel elkerülhető, hogy az ajtó vagy ablak kinyitásával leverje a forró főzőedényt a készülékről.
- Szereljen fel egy stabilizáló eszközt a készülék megbillenésének megakadályozására. Olvassa el az „Üzembe helyezés” c. szakaszt.

## Elektromos csatlakoztatás



### VIGYÁZAT!

Tűz- és áramütésveszély.

- Minden elektromos csatlakoztatást szakképzett villanszerelőnek kell elvégeznie.
- A készüléket kötelező földelni.
- Ellenőrizze, hogy az adattáblán szereplő elektromos adatok megfelelnek-e a háztartási hálózati áram paramétereinek. Amennyiben nem, forduljon szakképzett villanszerelőhöz.
- Mindig megfelelően felszerelt, áramütés ellen védett aljzatot használjon.
- Ne használjon hálózati elosztókat és hosszabbító kábeleket.
- Ügyeljen arra, hogy a hálózati kábelek ne kerüljenek közel, illetve ne érjenek hozzá a készülék ajtajához, különösen akkor, ha az forró.
- A feszültség alatt álló és szigetelt alkatrészek érintésvédelmi részeit úgy kell rögzíteni, hogy szerszám nélkül ne lehessen eltávolítani azokat.
- Csak az üzembe helyezés befejezése után csatlakoztassa a hálózati csatlakozódugót a hálózati csatlakozóaljzatba. Ügyeljen arra, hogy a hálózati dugasz üzembe helyezés után is könnyen elérhető legyen.
- Amennyiben a hálózati konnektor rögzítése laza, ne csatlakoztassa a csatlakozódugót hozzá.

- A készülék csatlakozásának bontására, soha ne a hálózati kábelnél fogva húzza ki a csatlakozódugót. A kábelt mindig a csatlakozódugónál fogva húzza ki.
- Kizárólag megfelelő szigetelőberendezést alkalmazzon: hálózati túlterhelésvédő megszakítót, biztosítékot (a tokból eltávolított csavaros típusú biztosítékot), földzárlatkioldót és védőrelét.
- Az elektromos készüléket szigetelőberendezéssel kell ellátni, amely lehetővé teszi, hogy minden fázison leválassza a készüléket az elektromos hálózatról. A szigetelőberendezésnek legalább 3 mm-es érintkezőtávolsággal kell rendelkeznie.
- Teljesen csukja be a készülék ajtaját, mielőtt csatlakoztatja a dugaszt a hálózati aljzatba.

## Gázcsatlakoztatás

- Minden gázcsatlakoztatást szakképzett személynek kell elvégeznie.
- Beszerelés előtt ellenőrizze, hogy a helyi szolgáltatási feltételek (gáztípus és gáznyomás) valamint a készülék beállításai összhangban van-e egymással.
- Gondoskodjon arról, hogy keringeni tudjon a levegő a készülék körül.
- A gázellátásra vonatkozó adatok az adattáblán találhatóak.
- A készülék nem csatlakozik égéstermék-elvezető eszközökhöz. A készüléket a hatályos telepítési szabályoknak megfelelően csatlakoztassa. Ügyeljen a megfelelő szellőzésre vonatkozó követelmények betartására.

## Használat



### VIGYÁZAT!

Sérülés- és égésveszély.  
Vigyázat! Áramütés-veszély.

- A készüléket kizárólag háztartási célra használja.
- Ne változtassa meg a készülék műszaki jellemzőit.
- Ellenőrizze, hogy a készülék szellőzőnyílásai nincsenek-e lezárva.
- Működés közben tilos a készüléket felügyelet nélkül hagyni.
- Minden használat után kapcsolja ki a készüléket.

- Körültekintően járjon el, ha működés közben kinyitja a készülék ajtaját. Forró levegő távozhat a készülékből.
- Ne működtesse a készüléket nedves kézzel, vagy amikor az vízzel érintkezik.
- Ne használja a készüléket munka- vagy tárolófelületként.



### VIGYÁZAT!

Tűz- és robbanásveszély

- A felforrósított zsírok és olajok gyúlékony gőzöket bocsáthatnak ki. Zsírral vagy olajjal való főzőskor tartsa azoktól távol a nyílt lángot és a forró tárgyakat.
- A nagyon forró olaj által kibocsátott gőzök öngyulladását okozhatnak.
- Az ételmaradékot tartalmazó használt olaj az első használatkor alkalmazott hőfoknál alacsonyabb értéken is tüzet okozhat.
- Ne tegyen gyúlékony anyagot vagy gyúlékony anyaggal szennyezett tárgyat a készülékbe, annak közelébe, illetve annak tetejére.
- Ügyeljen arra, hogy szikra vagy nyílt láng ne legyen a készülék közelében, amikor kinyitja az ajtót.
- Óvatosan nyissa ki a készülék ajtaját. Az alkoholtartalmú alkotóelemek alkoholos levegőlegyet hozhatnak létre.



### VIGYÁZAT!

A készülék károsodásának veszélye áll fenn.

- A zománc elszíneződésének vagy károsodásának megakadályozása érdekében:
  - ne tegyen edényt vagy egyéb tárgyat közvetlenül a készülék sütőterének aljára.
  - Ne engedjen vizet a forró készülékbe.
  - a főzés befejezése után ne tárolja a nedves edényeket vagy az ételt a készülékben.
  - A tartozékok kivételekor vagy berakásakor óvatosan járjon el.
- A zománc elszíneződése nincs hatással a készülék teljesítményére. Ez a garanciajog szempontjából nem számít hibának.
- A nagy nedvességtartalmú sütemények esetében mély tepsit használjon a sütéshez. A gyümölcsök leve maradó foltokat ejthet.
- Ne helyezzen forró főzőedényt a kezelőpanelre.

- Ne hagyja, hogy a főzőedényből elforrjon a folyadék.
- Ügyeljen arra, hogy ne ejtsen tárgyat vagy főzőedényt a készülékre. A készülék felülete megsérülhet.
- Üres főzőedénnyel vagy főzőedény nélkül ne kapcsolja be a főzőzónákat.
- Ne tegyen alufóliát a készülékre vagy közvetlenül a készülék sütőterének aljára.
- Az öntöttvasból vagy alumínium öntvényből készült, illetve sérült aljú edények megkarcolhatják a készülék felületét. Az ilyen tárgyakat mindig emelje fel, ha a főzőfelületen odébb szeretné helyezni ezeket.
- A készüléket jó szellőzéssel rendelkező helyiségben helyezze üzembe.
- Kizárólag stabil főzőedényt használjon, melynek formája megfelelő, átmérője pedig meghaladja az égők méretét.
- Ellenőrizze, hogy a láng nem alszik-e ki a nagylángról kislángra való gyors átváltásnál.
- Csak a készülékhez mellékelt tartozékokat használja.
- Ne helyezzen lángelosztót az égőre.
- A készülék kizárólag ételkészítési célokat szolgál. Tilos bármilyen más célra, például helyiség fűtésére használni.

## Ápolás és tisztítás



### VIGYÁZAT!

Személyi sérülés, tűz vagy a készülék károsodásának veszélye áll fenn.

- Karbantartás előtt kapcsolja ki a készüléket.  
Húzza ki a hálózati csatlakozódugót a konnektorból.
- Ellenőrizze, hogy lehűlt-e a készülék. Máskülönben fennáll a veszély, hogy az üveglapok eltörnek.
- A sütőajtó sérült üveglapját haladéktalanul cserélje ki. Forduljon a márkaszervizhez.
- Rendszeresen tisztítsa meg a készüléket, hogy elkerülje a felületének rongálódását.
- A készülékben maradt zsír vagy étel tüzet okozhat.
- A készüléket puha, nedves ruhával tisztítsa. Csak semleges tisztítószer használjon. Ne használjon súrolószert, súrolószivacsot, oldószert vagy fém tárgyat.

- Amennyiben sütőtisztító aeroszolt használ, tartsa be a tisztítószer csomagolásán feltüntetett biztonsági utasításokat.
- Ne tisztítsa a katalitikus zománcreteget (ha van) semmilyen mosószerrel.
- Az égőket tilos mosogatógépben tisztítani.

### Fedél

- Ne változtassa meg a fedél műszaki jellemzőit.
- Rendszeresen tisztítsa meg a fedelet.
- Ne nyissa fel a fedelet, ha kifröccsent étel van a felületén.
- A fedél lezárása előtt kapcsolja ki az összes égőt.
- Ne zárja le a fedelet, amíg a tűzhely és a sütő le nem hűlt teljes mértékben.
- Az üvegfedő (ha van) felforrósodva elrepedhet.

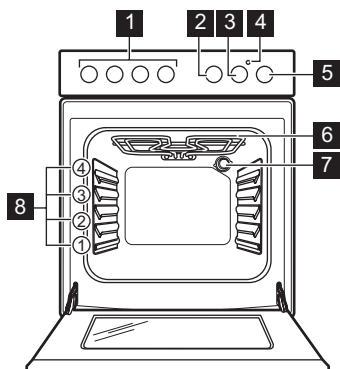


### Belső világítás

- Az izzó illetve halogén lámpa olyan típusú, amely kizárólag háztartási készülékekhez használható. Otthona kivilágítására ne használja.

## Termékleírás

### Általános áttekintés



### VIGYÁZAT!

Vigyázat! Áramütés-veszély.

- A lámpa cseréje előtt húzza ki a hálózati dugaszt a hálózati aljzattól.
- Kizárólag az eredetivel megegyező műszaki jellemzőkkel rendelkező lámpát használjon.

### Ártalmatlanítás



### VIGYÁZAT!

Sérülés- vagy fulladásveszély.

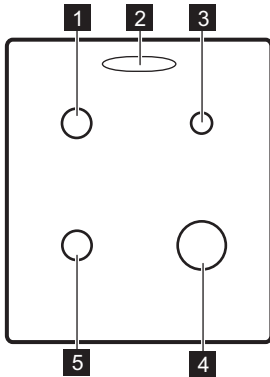
- A készülék megfelelő ártalmatlanítására vonatkozó tájékoztatásért lépjen kapcsolatba a helyi hatóságokkal.
- Bontsa a készülék hálózati csatlakozását.
- Vágja le a hálózati tápkábelt, és helyezze a hulladékba.
- Szerelje le az ajtókilincset, hogy megakadályozza gyermekek és kedvenc állatok készülékben rekedését.
- Lapítsa ki a külső gázvezetékeket.

### Szerviz

- A készülék javítását bízza a márkaszervizre.
- Csak eredeti pótalkatrészeket használjon.

- 1 A főzőlap kezelőszervei
- 2 A Percszámláló gombja
- 3 Hőmérséklet-szabályozó gomb
- 4 Hőmérséklet jelző / szimbólum / visszajelző
- 5 Sütőfunkciók szabályozógombja
- 6 Fűtőelem
- 7 Sütőlámpa
- 8 Polcszintek

## Főzőfelület elrendezése



- 1 Normál égő
- 2 Gőzkimenet - száma és helye a modelltől függően változhat.
- 3 Kisegítő égő
- 4 Erős égő
- 5 Normál égő

### Tartozékok

- **Huzalpolc**  
Főzőedényekhez, tortaformákhoz, sütőedényekhez.
- **Sütő tálca**  
Tortákhoz és süteményekhez.
- **Tárolórekesz**

A tárolórekesz a sütőtér alatt található. A rekesz használatához emelje fel és hajtsa le az ajtót.



### VIGYÁZAT!

A tárolórekesz felforrósodhat, amikor a készülék működik.

## Az első használat előtt



### VIGYÁZAT!

Olvassa el a „Biztonság” című fejezetet.

### Kezdeti tisztítás

Távolítson el minden tartozékot a készülékből.





Olvassa el az „Ápolás és tisztítás” című fejezetet.

Az első használat előtt tisztítsa meg a készüléket.  
Helyezze vissza a tartozékokat az eredeti helyükre.

### Előfűtés

Üres készülékkel végezzen előmelegítést, hogy kiégesse a visszamaradt zsírt.

1. Állítsa be a  funkciót és a maximális hőmérsékletet.
2. Hagyja egy óráig működni a készüléket.

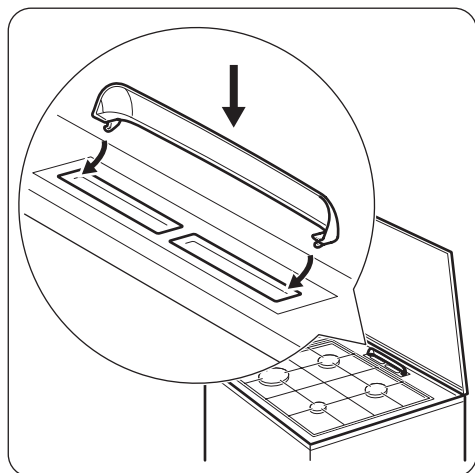
3. Állítsa be a  funkciót és a maximális hőmérsékletet. E funkció maximális hőmérséklete 210 °C.
4. Hagyja 15 percig működni a készüléket. A szokásosnál forróbbak lehetnek a tartozékok. Szagot és füstöt bocsáthat ki a készülék. Ez normális jelenség. Gondoskodjon megfelelő légáramlásról a helyiségben.

### A gőzkimenet fedelének felszerelése

Csak egyes típusok esetén. Csak a fehér fedéllel rendelkező főzőlapokra vonatkozik.

A gőzkimenetnél kilépő forró levegő a főzőlap fehér fedelének elszíneződését okozhatja. Ez a terület sárgás színűvé válik. Ennek megakadályozására szereljen fedelet a gőzkimenetre.

1. Illessze a fedél kampóit a gőzkimenet nyílásainak elülső éle alá.
2. A záráshoz nyomja le a fedél hátsó szélét.



## Főzőlap - Napi használat



### VIGYÁZAT!

Olvassa el a „Biztonság” című fejezetet.

### A gázégő begyújtása




A főzőedény ráhelyezése előtt mindig gyújtsa meg az égőt.



### VIGYÁZAT!

Ha a konyhában nyílt lángot használ, legyen nagyon óvatos. Nyílt láng helytelen használata esetén a gyártó minden felelősséget elhárít.

1. A gázégő begyújtásához fordítsa el a főzőlap gombját az óramutató járásával ellentétes irányban a maximális fokozatra (  ), majd nyomja le.
2. Legfeljebb 10 másodpercig tartsa nyomva a főzőlap gombját, hogy a hőérzékelő felmelegedjen. Ha nem tartja benyomva a gombot, a gázellátás megszakad.
3. Az égő begyújtása után állítsa be a lángot.



### VIGYÁZAT!

Ne tartsa a gombot 15 másodpercnél tovább benyomva. Ha az égő 15 másodperc elteltével sem gyullad be, engedje fel a gombot, forgassa kikapcsolt helyzetbe, és legalább 1 perc várakozás után próbálja meg újra begyújtani az égőt.



Ha az égő néhány kísérlet után nem gyullad meg, ellenőrizze, hogy az égő koronája és fedele megfelelő helyzetben van-e.



Amennyiben nincs elektromos áram, begyújthatja az égőt az elektromos eszköz nélkül is. Ilyen esetben vigye a lángot az égő közelébe, nyomja be a megfelelő gombot, és forgassa a maximális gáznyitás állásába. Legfeljebb 10 másodpercig tartsa nyomva a gombot, hogy a hőérzékelő felmelegedjen.

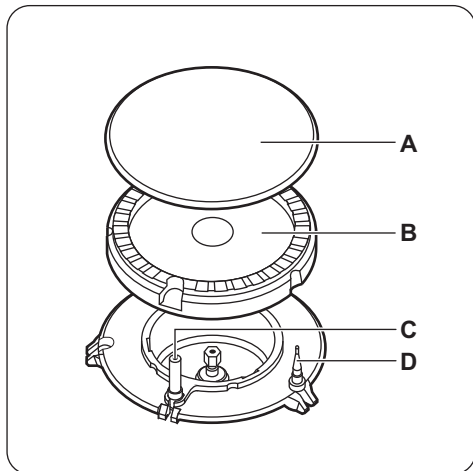


Ha az égő véletlenül leáll, fordítsa a gombot kikapcsolt helyzetbe, és legalább 1 perc várakozás után próbálja meg újra begyújtani az égőt.



**i** A szikragyújtó automatikusan elindulhat, amikor az elektromos hálózat főkapcsolóját felkapcsolja, illetve a készülék beszerelése vagy egy áramkimaradás után. Ez normális.

### Égők áttekintése



- A) Égőfedél
- B) Égőkorona
- C) Gyújtógyertya
- D) Hőérzékelő

### Az égő kikapcsolása

A gázellátás megszakításához a gombot forgassa el a ki ● állásra.



#### VIGYÁZAT!

Mielőtt az edényt az égőről levennie, a lángot mindig vegye lejjebb, vagy kapcsolja le.

## Főzőlap – Hasznos tanácsok és javaslatok



#### VIGYÁZAT!

Olvassa el a „Biztonság” című fejezetet.

### Főzőedény



#### VIGYÁZAT!

Ne tegyen egy edényt két égőre.



#### VIGYÁZAT!

Ne tegyen az égőkre instabil vagy sérült edényeket – ezekből kifolyhat az étel, és sérüléseket okozhat.



#### FIGYELMEZTETÉS!

Vigyázzon rá, hogy az edények fogantyúja ne nyúljon túl a főzőfelület elülső szélén.



#### FIGYELMEZTETÉS!

Ügyeljen arra, hogy az edények az égők felett központosan helyezkedjenek el a maximális stabilitás és az alacsonyabb gázfogyasztás érdekében.

### A főzőedény átmérője



#### VIGYÁZAT!

Az égők méretének megfelelő átmérőjű főzőedényeket használjon.

Égőfej	A főzőedény átmérője (mm)
Erős	160 - 220
Normál	140 - 220
Kisegítő	120 - 180

## Főzőlap - Ápolás és tisztítás



### VIGYÁZAT!

Olvassa el a „Biztonság” című fejezetet.

### Általános tudnivalók

- Minden használat után tisztítsa meg a főzőlapot.
- Mindig olyan főzőedényt használjon, melynek tiszta az alja.
- A felületen megjelenő karcolások vagy sötét foltok nem befolyásolják a főzőlap működését.
- Használjon a főzőlapok tisztításához ajánlott tisztítószeret.
- A rozsdamentes acél részeket mossa le vízzel, majd törölje szárazra puha ruhával.

### A főzőlap tisztítása

- **Azonnal távolítsa el:** a megolvadt műanyagot, folpackot, valamint a cukortartalmú ételeket. Ha ezt nem teszi meg, a szennyeződés károsíthatja a főzőlapot.
- **Távolítsa el, miután a főzőlap megfelelően lehűlt:** vízkőkarikák, vízgyűrűk, zsírfoltok, fényes, fémes elszíneződések. Enyhén mosogatószeres, nedves ruhával tisztítsa meg a főzőlapot. A tisztítás után puha ruhával törölje szárazra a főzőlapot.
- A zománcozott részek, az égőfedél és a korona tisztításához használjon meleg szappanos vizet, majd a visszahelyezés előtt törölje őket szárazra.

### A szikragújtó tisztítása

A gyújtást egy fém elektródát tartalmazó kerámia gyújtógyertya biztosítja. Ezeket az

## Sütő – Napi használat



### VIGYÁZAT!

Olvassa el a „Biztonság” című fejezetet.

alkatrészeket a megfelelő gyújtás érdekében rendszeresen tisztítsa meg, és ellenőrizze, hogy az égőrózsa nyílásai nincsenek-e eltömődve.

### Edénytartók



Az edénytartó rácsok mosogatógépben nem mosogathatók. Ezeket kézzel kell elmosogatni.

1. Az edénytartók a főzőlap könnyebb tisztítása érdekében levehetőek.



Legyen nagyon óvatos, amikor az edénytartókat visszahelyezi, hogy az égősapkák károsodását elkerülje.

2. A zománcbevonat esetenként durva élekkel rendelkezhet, ezért körültekintően járjon el az edénytartók kézzel történő lemosásakor és szárításakor. A makacs szennyeződések eltávolításához szükség esetén használjon tisztítópasztát.
3. A tisztítás után ellenőrizze, hogy az edénytartók megfelelően vannak-e elhelyezve.
4. Az égők megfelelő működése érdekében biztosítsa, hogy az edénytartókarok az égő közepére mutassanak.

### Időszakos karbantartás

A helyi márkaszervizzel időközönként ellenőriztesse a gázcső állapotát, és a nyomásszabályzó állapotát, ha ilyet felszereltek.

## A készülék be- és kikapcsolása



**Gomb szimbólum, visszajelző, illetve lámpa (modelltől függően):**

- A visszajelző akkor kapcsol be, amikor a sütő felmelegszik.
  - A lámpa a készülék működésekor kapcsol be.
  - A szimbólum azt jelzi, hogy a gomb az egyik főzőzónát, a sütőfunkciót vagy a hőmérsékletet vezérli-e.
1. A sütőfunkció kiválasztásához forgassa el a sütőfunkciók gombját.
  2. Forgassa a hőmérséklet-szabályozó gombot a kívánt hőmérséklet kiválasztásához.

3. A készülék kikapcsolásához forgassa a sütőfunkciók és a hőmérséklet szabályozó gombjait kikapcsolt pozícióba.

## Biztonsági felszerelés

A készülék nem megfelelő használata vagy a részegységek meghibásodása veszélyes túlmelegedést okozhat. Ennek megakadályozása céljából a sütő biztonsági hőkapcsolóval rendelkezik, amely megszakítja az áramellátást. A sütő a hőmérséklet csökkenése után automatikusan újra bekapcsol.

## Sütőfunkció

Szim-bólum	Sütőfunkció	Alkalmazás
0	Kikapcsolt állás	A készülék kikapcsolt állapotban van.
	Alsó + felső sütés	1 szinten történő tészta- és hússütés számára. Pizza esetében forgassa a hőmérséklet-szabályozó gombot  helyzetbe.
	Alsó sütés	Ropogós alapú sütemények készítéséhez és étel tartósításához.
	Felső fűtés	Kenyér, sütemény és tészta piritásához. Főzött ételek befejezéséhez.
	Grill	Laposabb élelmiszerek grillezéséhez és piritós készítéséhez. E funkció maximális hőmérséklete 210 °C.

## Sütő – Órafunkciók

### Percszámláló

A visszaszámlálási idő beállítására használhatja.



Ez a funkció nincs hatással a készülék működésére.

1. Állítsa be a sütőfunkciót és a hőmérsékletet.
2. Forgassa el ütközésig az időzítő gombját, majd forgassa a kívánt időtartamra. Amikor az idő letelt, egy hangjelzés hallható.

## Sütő – tartozékok használata



### VIGYÁZAT!

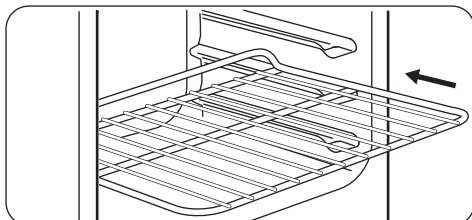
Olvassa el a „Biztonság” című fejezetet.

### Tartozékok behelyezése

Huzalpolc:



A huzalpolc hátsó része speciális alakú, hogy segítse a hő áramlását.

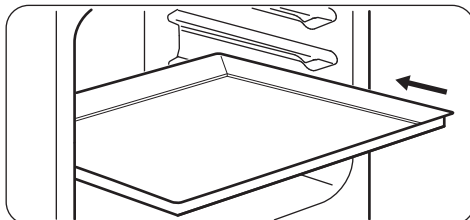


Helyezze a polcot a megfelelő polcszintre. Ellenőrizze, hogy nem ér-e a sütő hátsó falához.

Tepsi:



Ne tolja be teljesen a tepsit a sütőtér hátsó falához. Ez megakadályozná, hogy a forró levegő a tepsi körül áramolhasson. Az étel megéghet, különösen a tepsi hátsó részén.



Helyezze a mély tepsit vagy tálcat a polcszintre. Ellenőrizze, hogy nem ér-e a sütő hátsó falához.

## Sütő - Hasznos tanácsok és javaslatok



### VIGYÁZAT!

Olvassa el a „Biztonság” című fejezetet.



A táblázatban szereplő hőmérsékleti értékek és sütési időtartamok csak tájékoztatásként szolgálnak. A valós értékek a receptektől, a felhasznált összetevők minőségétől és mennyiségétől függenek.

### Általános tudnivalók

- A készülék négy polcszinttel rendelkezik. A polcszintek számozása a készülék aljától felfelé történik.
- A nedvesség lecsapódhat a készüléken vagy az ajtó üveglapjain. Ez normális jelenség. Mindig álljon hátrébb a készüléktől, amikor sütés közben kinyitja a készülék ajtaját. A páralecsapódás csökkentése érdekében a sütés megkezdése előtt 10 percig üzemeltesse a készüléket.

- Törölje le a nedvességet a készülék minden használata után.
- Ne helyezzen semmilyen tárgyat közvetlenül a sütőtér aljára, és a készülék egységeit ne takarja le sütés közben alufóliával. Ez hatással lehet a sütés eredményére, és károsíthatja a sütő zománcozását.

### Tésztasütés

- Előfordulhat, hogy az új sütő az Ön korábbi készülékétől eltérően fogja sütni a húsokat vagy a süteményeket. Igazítsa a megszokott beállításait (hőmérséklet, főzési időtartam) és a polcszinteket a táblázatban szereplő értékekhez.
- Azt javasoljuk, hogy a legelső alkalommal alacsonyabb hőmérsékletet alkalmazzon.
- Ha egy konkrét recepthez nem talál beállítást, keressen egy olyat, amelyik majdnem megegyezik vele.
- A sütési időtartam 10 – 15 perccel meghosszabbítható, ha egyszerre több polcszinten süt süteményeket.

- A különböző magasságokra helyezett torták és sütemények kezdetben nem mindig egyenletesen barnulnak. Ha ezt tapasztalja, ne változtasson a hőmérséklet beállításán. A különbségek a sütés folyamán kiegyenlítődnek.
- Ha hosszabb ideig tart a sütés, a sütési idő vége előtt kb. 10 perccel ki is kapcsolhatja a sütőt, és így felhasználhatja a készülékben felhalmozódott maradékhot.

Amikor fagyasztott ételt főz, a sütőben lévő tepsik sütés közben deformálódhatnak. Amikor a tepsik újra lehűlnek, a torzulás megszűnik.

### Sütemények sütése

- Ne nyissa ki addig a sütő ajtaját, amíg a sütési idő 3/4-e el nem telt.
- Ha egyszerre két sütő tálcát használ, legyen egy üres szint közöttük.

### Húsok és halak sütése

- Nagyon zsíros húsok sütésekor használjon mély tepsit, hogy megóvja a sütőt a

zsírfoltoktól, amelyek esetleg rá is éghetnek.

- Hagyja a húst kb. 15 percre állni a szeletelés előtt, hogy a szaftja ne folyjon ki.
- Hűssütés közben a túlzott füstképződés megelőzése érdekében öntsön egy kis vizet a mély tepsibe. A füst lecsapódásának megelőzése érdekében mindig pótolja az elpárolgott vizet.

### Sütési időtartamok

A sütés időtartama az étel fajtájától, annak állagától és mennyiségétől függ.

Kezdetben figyelje a teljesítményt sütés közben. Találja meg a legjobb beállításokat (hőmérséklet-beállítás, sütési idő stb.) sütőedényeihez, receptjeihez és mennyiségeihez, miközben használja a készüléket.

### Alsó + felső sütés

Étel	Mennyiség (g)	Hőmérséklet (°C)	Idő (perc)	Polc-magasság	Tartozékok
Péksütemények	250	150	25 - 30	3	tepsi
Lepény <sup>1)</sup>	1000	160 - 170	30 - 35	2	tepsi
Kelt almás sütemény	2000	170 - 190	40 - 50	3	tepsi
Almás pite <sup>2)</sup>	1200 + 1200	180 - 200	50 - 60	1	2 kerek, alumíniumbevonatú tepszi (átmérő: 20 cm)
Aprósütemény <sup>1)</sup>	500	160 - 170	25 - 30	2	tepsi
Piskóta (zsiradék nélkül) <sup>1)</sup>	350	160 - 170	25 - 30	1	1 kerek alumíniumbevonatú tepszi (átmérő: 26 cm)
Tepsis sütemény	1500	160 - 170	45 - 55 <sup>3)</sup>	2	tepsi
Csirke egészben	1350	200 - 220	60 - 70	2	huzalpolc
				1	tepsi

Étel	Mennyiség (g)	Hőmérséklet (°C)	Idő (perc)	Polcmagasság	Tartozékok
Fél csirke	1300	190 - 210	35 + 30	3	huzalpolc
				1	tepsi
Sertésborda	600	190 - 210	30 - 35	3	Huzalpolc
				1	tepsi
Gyümölcskosár <sup>4)</sup>	800	230 - 250	10 - 15	2	tepsi
Kelt tészta töltelékkel <sup>5)</sup>	1200	170 - 180	25 - 35	2	tepsi
Pizza	1000	200 - 220	25 - 35	2	tepsi
Sajttorta	2600	170 - 190	60 - 70	2	tepsi
Svájci almás lepény <sup>5)</sup>	1900	200 - 220	30 - 40	1	tepsi
Karácsonyi püspökkenyér <sup>5)</sup>	2400	170 - 180	55 - 65 <sup>6)</sup>	2	tepsi
Quiche Lorraine <sup>5)</sup>	1000	220 - 230	40 - 50	1	1 kerek tepsi (átmérő: 26 cm)
Parasztkenyér <sup>7)</sup>	750 + 750	180 - 200	60 - 70	1	2 alumíniumbevonatú tepsi (hossz: 20 cm)
Üres kalács <sup>1)</sup>	600 + 600	160 - 170	40 - 50	2	2 alumíniumbevonatú tepsi (hossz: 25 cm) ugyanazon a polcszinten
Üres kalács	600 + 600	160 - 170	30 - 40	2	2 alumíniumbevonatú tepsi (hossz: 25 cm) ugyanazon a polcszinten
Zsemle <sup>5)</sup>	800	200 - 210	10 - 15	2	tepsi
Keksztekercs <sup>1)</sup>	500	150 - 170	15 - 20	1	tepsi
Habcsók	400	100 - 120	40 - 50	2	tepsi
Prézlikalács <sup>5)</sup>	1500	180 - 190	25 - 35	3	tepsi
Piskótatészta <sup>1)</sup>	600	160 - 170	25 - 35	3	tepsi

Étel	Mennyiség (g)	Hőmérséklet (°C)	Idő (perc)	Polcmagasság	Tartozékok
Vajas sütemény <sup>1)</sup>	600	180 - 200	20 - 25	2	tepsi

- 1) Melegítse elő a süttőt 10 percre.
- 2) Melegítse elő a süttőt 15 percre.
- 3) Miután kikapcsolta a süttőt, hagyja benn a süteményt további 7 percre.
- 4) Melegítse elő a süttőt 20 percre.
- 5) Melegítse elő a süttőt 10 - 15 percre.
- 6) Miután kikapcsolta a süttőt, hagyja benn a süteményt további 10 percre.
- 7) Állítsa be a hőmérsékletet 250 °C-ra, majd melegítse elő a süttőt 18 percre.

## Pizzasütés



Pizza sütésekor a legjobb sütési eredmény elérése érdekében forgassa a sütő szabályozógombját a Pizza állásba.

## Sütő – Ápolás és tisztítás



### VIGYÁZAT!

Olvassa el a „Biztonság” című fejezetet.

### Tisztítással kapcsolatos megjegyzések

- A készülék elejét meleg vizes és tisztítószeres puha ruhával tisztítsa meg.
- A fémfelületek tisztítását hagyományos tisztítószerekkel végezze.
- Minden használat után tisztítsa meg a készüléket belsejét. A lerakódott zsír vagy egyéb ételmaradék tüzet okozhat.
- A makacs szennyeződéseket az erre a célra kifejlesztett speciális sütőtisztító szerrel tisztítsa meg.
- Minden használat után tisztítsa és szárítsa meg az összes tartozékot. Meleg vízzel és tisztítószerekkel megnedvesített puha kendőt használjon.
- Ha teflon bevonatú tartozékokkal rendelkezik, ne tisztítsa azokat agresszív tisztítószerekkel, éles szélű tárgyakkal vagy mosogatógépben. Ezek a letapadást gátló teflon bevonat sérülését okozhatják.

### Rozsdamentes acél vagy alumínium készülékek



A sütőajtó tisztításához csak nedves szivacsot használjon. Puha ronggyal törölje szárazra. Soha ne használjon acélgyapotot, savtartalmú vagy súroló hatású szereket, mivel azok károsíthatják a sütő felületét. A sütő kezelőpaneljét ugyanilyen elővigyázatosan tisztítsa meg.

### A sütő üveglapjainak le- és felszerelése

A tisztításhoz a belső üveglapok eltávolíthatók. Az üveglapok száma modellenként változik.



### VIGYÁZAT!

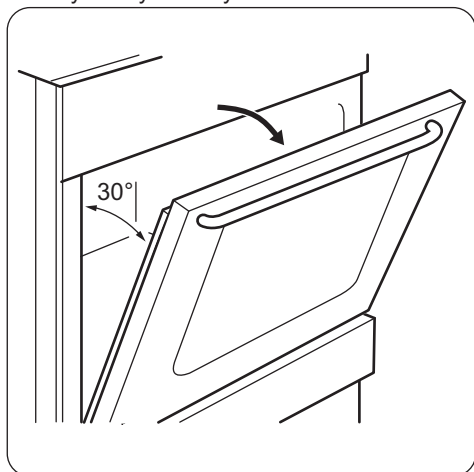
A sütő ajtaját résnyire hagyja nyitva a tisztítási munka során. Ha teljesen kinyitja, akkor véletlen becsukódhat, és sérülést okozhat.



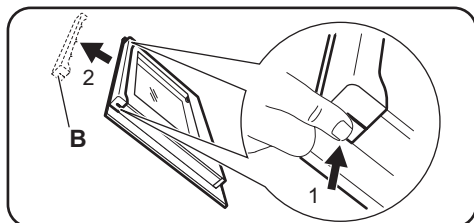
### VIGYÁZAT!

Ne használja a készüléket az üveglapok nélkül.

1. Nyissa ki az ajtót körülbelül 30°-os szögbe. Az ajtó önmagától megáll az enyhén nyitott helyzetben.



2. Tartsa meg két oldalon az ajtó felső szélénél lévő ajtószegélyt (B), majd nyomja befelé, hogy elengedjen a kapocs tömítése.



3. Húzza előre a díszlécet az eltávolításhoz.



### VIGYÁZAT!

Amikor kiveszi az üveglapokat, a sütőajtó megpróbál becsukódni.

4. Tartsa meg az ajtó üveglapjait egyenként a felső szélüknél fogva, és felfele húzza ki őket.
5. Tisztítsa meg az üveglapot mosószeres vízzel. Óvatosan törölje szárazra az üveglapot.

A tisztítás befejeztével tegye vissza az üveglapokat és a sütőajtót a helyére. Ismétlje meg fordított sorrendben a fenti lépéseket. Először a kisebb lapot helyezze vissza, majd a nagyobbat.



### FIGYELMEZTETÉS!

A belső üveglap filmnyomott oldalának az ajtó belseje felé kell néznie.



### FIGYELMEZTETÉS!

Győződjön meg arról, hogy behelyezés után az üveglap kerete a filmnyomott részeken nem érdes felületű-e, amikor hozzáér.



### FIGYELMEZTETÉS!

Ügyeljen arra, hogy a belső üveglapot megfelelően helyezze be a helyére.

### A lámpa izzójának cseréje

Tegyen egy kendőt a készülék belsejének az aljára. Ez megakadályozza a sütővilágítás üvegbúrájának és a sütőtérnek a sérülését.



### VIGYÁZAT!

Áramütésveszély! A lámpa cseréje előtt kapcsolja le a hálózati biztosítékot / kisautomatát. Forró lehet a sütővilágítás izzója és üvegbúrája.

1. Kapcsolja ki a készüléket.
2. Vegye ki a biztosítékot a biztosítékdozsból, vagy kapcsolja le az áramkört megszakítót.

### Hátsó lámpa

1. Az üveg lámpaburkolat eltávolításához fordítsa azt az óramutató járásával ellentétes irányba.
2. Tisztítsa meg az üveg lámpaburkolatot.
3. Cserélje ki az izzót egy megfelelő, 300 °C-ig hőálló izzóra.
4. Szerelje fel az üveg lámpaburkolatot.



## Hibaelhárítás



### VIGYÁZAT!

Olvassa el a „Biztonság” című fejezetet.

### Mit tegyek, ha...

Jelenség	Lehetséges ok	Javítási mód
A szikragyújtó működtetésekor nincs szikra.	A főzőlap nincs csatlakoztatva az elektromos hálózathoz, vagy csatlakoztatása nem megfelelő.	Ellenőrizze, hogy a főzőlap jól van-e csatlakoztatva az elektromos hálózathoz. Lásd a kapcsolási rajzot.
A szikragyújtó működtetésekor nincs szikra.	Leolvadt a biztosíték.	Ellenőrizze, hogy a biztosíték okozza-e a problémát. Ha a biztosíték többször is kiold, hívjon szakképzett villanyszerelőt.
A szikragyújtó működtetésekor nincs szikra.	Az égőfedél és a korona helytelenül illeszkedik.	Megfelelően illessze az égőfedelet és a koronát.
Begyújtás után azonnal kialszik a láng.	A hőérzékelő nem melegszik fel eléggé.	A láng begyújtása után legfeljebb 10 másodpercig tartsa nyomva a szikragyújtó gombot
A lánggyűrű egyenetlen.	Az égőkoronát ételmaradványok zárják el.	Ellenőrizze, hogy a fűvóka nincs-e eltömődve, és az égőkورونا tiszta-e.
Az égők nem működnek.	Nincs gázellátás.	Ellenőrizze a gázcsatlakozást.
A láng színe narancssárga vagy sárga.		Az égő bizonyos részein a láng narancssárgának vagy sárgának tűnhet. Ez normális jelenség.
A világítás nem működik.	A világítás izzója meghibásodott.	Cserélje ki az izzót.
Gőz- és páralecsapódás az ételen és a sütőtérben.	Az ételt túl sokáig hagyta a sütőben.	A sütés befejezése után az edényeket ne hagyja 15 - 20 percnél hosszabb ideig a sütőben.
A sütő nem melegszik fel.	Nem végezte el a szükséges beállításokat.	Ellenőrizze, hogy elvégezte-e a szükséges beállításokat.
Túl hosszú időbe telik az ételek elkészítése, vagy túl gyorsan elkészülnek.	A hőmérséklet túl alacsony vagy túl magas.	Szükség esetén módosítsa a hőmérsékletet. Kövesse a felhasználói kézikönyv utasításait.

## A szerviz számára szükséges adatok

Ha nem talál megoldást egyedül a problémára, forduljon a márkakereskedőhöz vagy a hivatalos szervizközpontoz.

A márkaszerviz számára szükséges adatok az adattáblán találhatóak. Az adattábla a

készülék sütőterének elülső keretén található. Ne távolítsa el az adattáblát a készülék sütőterének keretéről.

javasoljuk, hogy az adatokat jegyezze fel ide:

Típus (MOD.)	.....
Termékszám (PNC)	.....
Sorozatszám (S.N.)	.....

## Üzembe helyezés



### VIGYÁZAT!

Olvassa el a „Biztonság” című fejezetet.

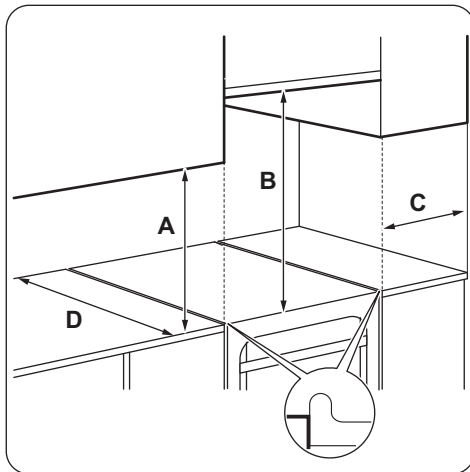
### A készülék elhelyezése

A szabadon álló készülékét üzembe helyezheti úgy, hogy egyik vagy mindkét oldalán szekrények vannak, illetve sarokban is elhelyezhető.



A készülék és a hátsó fal között hagyjon 1 cm távolságot, hogy fel tudja nyitni a fedelét.

Tekintse meg a táblázatot a legkisebb illesztési távolságokkal kapcsolatban.



### Minimális távolságok

Méretek	mm
A	400
B	650
C	150
D	540

### Műszaki adatok

Méretek	mm
Állítható	850
Szélesség	500
Mélység	535
Összesített elektromos teljesítmény	1827.6 W
Készülék osztály	1

## Egyéb műszaki adatok

Készülék-kategória:	I12HS3B/P
Eredeti gáz:	G20 (2H) 25 mbar
Gázcsere:	G25.1 (2HS) 25 mbar G30/G31 (3B/P) 30/30 mbar

## Kiegészítő fűvókák átmérői

ÉGŐ	Ø KIEGYENLÍTŐ FŰVÓKA <sup>1)</sup> 1/100 mm
Kisegítő	29 / 30
Normál	32
Erős	42

1) A kiegyenlítő fűvóka típusa a készüléktípustól függ.

## Gázégők G20 jelzésű 25 mbar-os FÖLDGÁZHOZ

ÉGŐ	NORMÁL TELJESÍTMÉNY (kW)	CSÖKKENTETT TELJESÍTMÉNY (kW)	FŰVÓKA JELŐLÉSE: 1/100 mm
Erős	2.6	0.72 / 0.75 <sup>1)</sup>	106
Normál	2.0 / 1.9 <sup>1)</sup>	0.45	92
Kisegítő	1.03	0.35	70

1) A kiegyenlítő fűvóka típusa a készüléktípustól függ.

## Gázégők G25,1 jelzésű 25 mbar-os FÖLDGÁZHOZ

ÉGŐ	NORMÁL TELJESÍTMÉNY (kW)	CSÖKKENTETT TELJESÍTMÉNY (kW)	FŰVÓKA JELŐLÉSE: 1/100 mm
Erős	2.8	0,72 / 0,75 <sup>1)</sup>	125
Normál	2.0	0.43 / 0.45 <sup>1)</sup>	106
Kisegítő	1.03	0.35	74

1) A kiegyenlítő fűvóka típusa a készüléktípustól függ.

## Gázégők G30 30 mbar jelzésű LPG cseppfolyós gázhoz

ÉGŐ	NORMÁL TELJESÍTMÉNY (kW)	CSÖKKENTETT TELJESÍTMÉNY (kW)	FŰVÓKA JELŐLÉSE: 1/100 mm	NÉVLEGES GÁZHOZAM (g/ó)
Erős	2.5	0.72	77	181.78

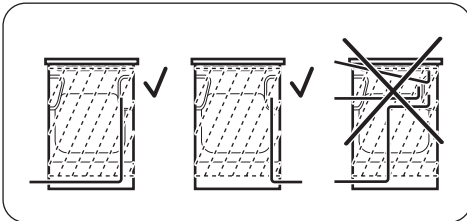
ÉGŐ	NORMÁL TELJESÍTMÉNY (kW)	CSÖKKENTETT TELJESÍTMÉNY (kW)	FÚVÓKA JE-LÖLÉSE: 1/100 mm	NÉVLEGES GÁZ-HOZAM (g/ó)
Normál	2.0	0.43	71	145.43
Kisegítő	1.0	0.35	50	72.71

### Gázégők G31 jelzésű, 30 mbar-os CSEPPFOLYÓS GÁZHOZ (LPG)

ÉGŐ	NORMÁL TELJESÍTMÉNY (kW)	CSÖKKENTETT TELJESÍTMÉNY (kW)	FÚVÓKA JE-LÖLÉSE: 1/100 mm	NÉVLEGES GÁZ-HOZAM (g/ó)
Erős	2.2	0.63	77	157.11
Normál	1.7	0.38	71	121.40
Kisegítő	0.85	0.31	50	60.70

### Gázcsatlakoztatás

Alkalmazzon fix csatlakoztatásokat, vagy használjon flexibilis rozsdamentes csövet a hatályos rendelkezések szerint. Flexibilis fémcsövek alkalmazása esetén ügyeljen arra, hogy azok ne érintkezzenek mozgó alkatrészekkel, és ne nyomódjanak össze.



#### VIGYÁZAT!

A gázvezeték nem érintkezhet a készülék ábrán jelzett részével.

### Nemfém flexibilis csövek csatlakoztatása

Ha a körülmények lehetővé teszik a gázcsatlakozáshoz való egyszerű hozzáférést, alkalmazhat flexibilis csövet is. A flexibilis csövet szorítóbilincsekkel szorosan kell csatlakoztatni.

Felszereléskor mindig használjon csőtartót és tömítőgyűrűt. A flexibilis cső akkor használható, amikor:

- nem melegedhet fel annál jobban, mint a szobahőmérséklet, azaz 30 °C-nál,
  - nem hosszabb 1500 mm-nél,
  - sehol sem csípődik össze,
  - nem csavarodik vagy szorul meg,
  - nem érintkezik éles szélékkel vagy sarkokkal,
  - állapota könnyen ellenőrizhető.
- A flexibilis cső ellenőrzésekor győződjön meg az alábbiakról:

- nem láthatók rajta törések, vágások, égésnyomok, sem a végződéseknél, sem pedig a cső teljes hosszán,
- az anyag nem keményedett meg, hanem megfelelő rugalmasságot mutat,
- a szorítóbilincsek nem rozsdásodtak el,
- szavatossági ideje nem járt le.

Ha egy vagy több hibát észlel, ne javítsa meg a csövet, hanem cserélje ki.



#### VIGYÁZAT!

Ha végzett a beszereléssel, győződjön meg róla, hogy a csövek illesztéseinek a tömítés nem ereszt-e. A tömítést szappanos vízzel ellenőrizze, ne lánggal!

A gázellátást biztosító csontk a kezelőpanel hátsó felén található.



### VIGYÁZAT!

A gáz csatlakoztatása előtt húzza ki a hálózati csatlakozódugót a hálózati aljzatból, vagy a biztosítódobozban kapcsolja le a biztosítót. Zárja el a gázellátás főcsapját.

### Átállítás más gáztípusra



### VIGYÁZAT!

A különböző gáztípusoknak megfelelő beállításokat illetékes szakember végezze.



Ha a készüléket gyárilag cseppfolyós gázhoz állították be, akkor a megfelelő fűvőkákkal átállíthatja azt földgázra. A gázadagolást ennek megfelelően kell módosítani.

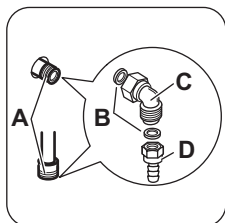


### VIGYÁZAT!

Mielőtt a fűvőkákat kicserélné, ellenőrizze, hogy az összes gázszabályzó gomb kikapcsolt állásban van-e. Húzza ki a készülék hálózati kábelének csatlakozódugóját a csatlakozóaljzatból. Hagyja a készüléket lehűlni. Sérülés veszélye áll fenn!



A készülék egy alapértelmezettnek tekintett gázhoz van beállítva. A beállítás módosításakor mindig használjon tömítést.

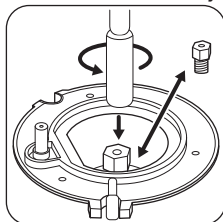


- A) A gáz csatlakoztatási pontja (csak az egyik pontot kell bekötni)
- B) Tömítés
- C) Állítható csatlakozás
- D) Cseppfolyós gáz csőtartó

### A főzőlap fűvőkáinak cseréje

A gáztípus módosításakor cserélje ki a fűvőkákat.

1. Vegye le az edénytartókat.
2. Vegye le az égőfedeleket és a koronákat a gázégőről.
3. A fűvőkákat egy 7-es csőkulccsal szerelje ki.
4. A használandó gáz típusának megfelelő fűvőkákra cserélje ki a fűvőkákat.



5. A gázcsatlakozó melletti adattáblát cserélje ki az új gáztípusnak megfelelő táblára.

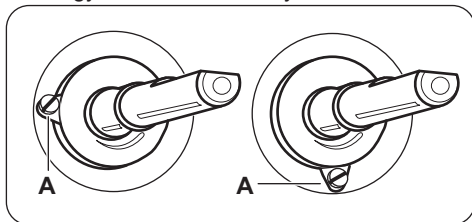


Ez a tábla a készülékhez mellékelt csomagban található.

Ha a gáznyomás ingadozik, vagy a szükséges nyomástól eltér, a gázcsatlakozóra megfelelő nyomásszabályozót kell szerelni.

### A főzőlap égőjének minimum gáz helyzetéhez tartozó gázmennyiség beállítása

1. Húzza ki a konnektorból a készülék hálózati vezetékét.
2. Vegye le a főzőlap szabályozógombját. Amennyiben nem fér hozzá a kiegyenlítő csavarhoz, szerelje le a kezelőpanelt a beállítás megkezdése előtt.
3. Egy vékony, laposfejű csavarhúzóval állítsa be a kiegyenlítő csavart. A készülék típusa meghatározza a kiegyenlítő csavar A helyzetét.



### Átállítás földgázzról cseppfolyós gázra

1. Teljesen hajtsa be a kiegyenlítő csavart.
2. Tegye vissza a szabályozógombot.

### Átállítás cseppfolyós gázzól földgázra

1. Körülbelül egy fordulattal csavarja ki a kiegyenlítő csavart (A).
2. Helyezze vissza a főzőlap szabályozógombját.
3. Csatlakoztassa a készüléket az elektromos hálózathoz.



#### VIGYÁZAT!

Csak akkor csatlakoztassa a hálózati csatlakozódugót, ha minden alkatrészt visszaszerelt az eredeti helyére. Sérülés veszélye áll fenn!

4. Gyűjtsa be az égőt. Olvassa el a „Főzőlap - Napi használat” című fejezetet.
5. A főzőlap gombját forgassa a minimum állásba.
6. Vegye le ismét a főzőlap szabályozógombját.
7. Lassan forgassa a kiegyenlítő csavart, míg eléri a legkisebb és stabil lángmagyságot.
8. Helyezze vissza a főzőlap szabályozógombját.

### Billenésigtló

Állítsa be a helyes magasságot és területet a készülék számára, mielőtt felszereli a billenésigtlót.



#### FIGYELMEZTETÉS!

Ellenőrizze, hogy a helyes magasságban szerelte-e fel a billenésigtlót.



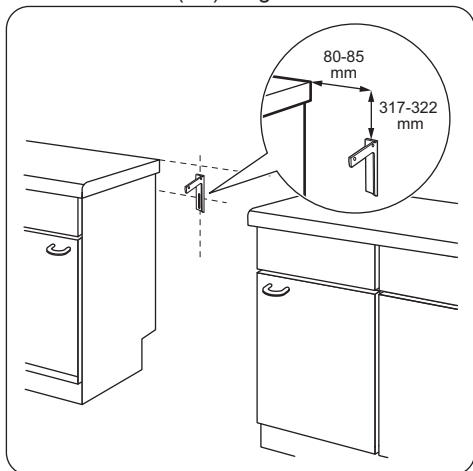
Ügyeljen arra, hogy a tűzhely mögötti felület sima legyen.

Fel kell szerelnie a billenésigtlót. Ha nem szereli be, akkor hátrabilenhet a készülék.

Az Ön készülékén az alábbi képen látható szimbólum (nem minden típusnál) figyelmezteti Önt a billenésigtló felszerelésére.



1. A készülék tetejétől lefelé számítva 317 - 322 mm-re és a készülék oldalától 80 - 85 mm-es távolságra, a tartón lévő kör alakú nyílásba szerelje be a billenésigtlót. Csavarozza szilárd anyagba vagy alkalmazzon (fali) megerősítést.



2. Egy nyílás található a készülék hátulján, a bal oldalon. Emelje meg a készülék elejét, és helyezze a készüléket a szekrények közötti tér közepére. Ha a konyhaszekrények közötti tér nagysága meghaladja a tűzhely szélességét, akkor a tűzhely közepre állításához módosítania kell az oldalméretet.

**i** Amennyiben módosulnak a tűzhely méretei, a billenésgátlót ismét be kell állítani.

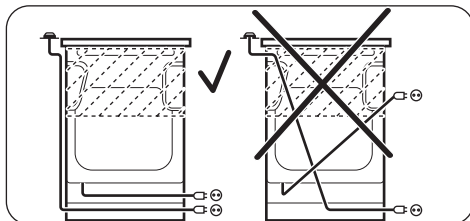
**!** **FIGYELMEZTETÉS!**  
Ha a konyhaszekrények közötti tér nagysága meghaladja a készülék szélességét, akkor a készülék középre állításához módosítania kell az oldalméretet.

### Elektromos bekötés

**!** **VIGYÁZAT!**  
A gyártó semmilyen felelősséget nem vállal, ha a biztonságra vonatkozó fejezetekben található óvintézkedéseket nem tartja be.

Ez a készülék dugasszal és csatlakozókábelrel kerül szállításra.

**!** **VIGYÁZAT!**  
A hálózati vezeték nem érintkezhet a készülék ábrán jelzett részével.



## Energiahatékonyság

### Termékismertető főzőlaphoz az EU 66/2014 szabvány szerint

A készülék azonosítójele	ZCK242G1WA ZCK242G1XA	
Főzőlap típusa	Szabadon álló tűzhely főzőlappal	
Gázégők száma	4	
Energiaosztály gázégőnként (EE gas burner)	Bal hátsó - Normál Jobb hátsó - Kisegítő Jobb első - Erős Bal első - Normál	55.0% nem alkalmazható 55.0% 55.0%
Energiaosztály gázfőzőlap esetén (EE gas hob)	55.0%	

HU 30-2-1: Háztartási gázüzemű főzőkészülékek - 2-1 rész: Ésszerű energiafelhasználás - Általános rész

### Főzőlap - Energiatakarékosság

A mindennapos főzés közben energiát takaríthat meg az alábbi ötletek betartásával.

- Víz melegítésekor csak a szükséges vízmennyiséget használja.
- Lehetőség szerint mindig tegyen fedőt a főzőedényre.

- Használat előtt ellenőrizze, hogy az égők és az edénytartók megfelelően vannak-e elhelyezve.
- Az edényalj átmérőjének megfelelően kell illeszkednie az égő átmérőjéhez.
- A főzőedényt közvetlenül az égő fölé és annak közepére helyezze.
- Amikor a folyadék forni kezd, csökkentse a lángot, hogy a folyadék enyhén gyöngyözzön.
- Ha szükséges, használjon kuktát. Olvassa el annak kezelési útmutatóját.

### Fiche termék és sütőkre vonatkozó információ az EU 65-66/2014 sz. rendelkezésnek megfelelően

Gyártó neve	Zanussi
-------------	---------

A készülék azonosítójele	ZCK242G1WA ZCK242G1XA	
Energiahatékonysági szám	106.3	
Energiahatékonysági osztály	A	
Villamosenergia-fogyasztás normál terhelés és alsó + felső sütés mellett	0,84 kWh/ciklus	
Sütőterek száma	1	
Hőforrás	Áram	
Hangerő	56 l	
Sütő típusa	Szabadon álló tűzhely sütővel	
Tömeg	ZCK242G1WA	41.0 kg
	ZCK242G1XA	42.0 kg

EN 60350-1 - Háztartási elektromos főzőkészülékek - 1. rész: Tartományok, sütők, gőzsütők és grillezők - A teljesítmény mérésére szolgáló módszerek.

### Sütő - Energiatakarékosság


A készülék több funkcióval is segít energiát megtakarítani a mindennapos főzés során.

#### • Általános javaslatok

- Ügyeljen arra, hogy a sütő ajtaja megfelelően legyen becsukva a készülék működése közben, és a sütés során addig tartsa csukva, ameddig lehetséges.
- Fém edényeket használjon az energiatakarékosság javítása érdekében.

- Amikor csak lehetséges, az ételt még felfűtés előtt helyezze a sütőbe.
- A 30 percnél hosszabb ideig tartó sütés során a befejezés előtt csökkentse a sütő hőmérsékletét a minimum értékre, a sütés hosszától függően 3 - 10 perc időtartamra. A sütőben levő maradékhő tovább folytatja a sütést.
- A maradékhőt más ételek felmelegítéséhez is használhatja.
- **Melegen tartás** - a maradékhőt használhatja az étel melegen tartásához. Ehhez válassza a lehető legalacsonyabb hőmérséklet-beállítást.

## KÖRNYEZETVÉDELMI TUDNIVALÓK

A  következő jelzéssel ellátott anyagokat hasznosítsa újra. Újrahasznosításhoz tegye a megfelelő konténerekbe a csomagolást.

Járuljon hozzá környezetünk és egészségünk védelméhez, és hasznosítsa újra az

elektromos és elektronikus hulladékot. A 

tiltó szimbólummal ellátott készüléket ne dobja a háztartási hulladék közé. Juttassa el a készüléket a helyi újrahasznosító telepre, vagy lépjen kapcsolatba a hulladékkezelésért felelős hivatallal.











[www.zanussi.com/shop](http://www.zanussi.com/shop)

