



Thinking of you
Electrolux



ENF2440AOW
ENF2440AOX

FR	RÉFRIGÉRATEUR/CONGÉLATEUR	MANUEL D'UTILISATION	2
PL	CHŁODZIARKO-ZAMRAŻARKA	INSTRUKCJA OBSŁUGI	16
LV	LEDUSSKAPIS AR SALDĒTAVU	LIETOŠANAS ROKASGRĀMATA	30
ET	KÜLMIK-SÜGAVKÜLMIK	KASUTUSJUHEND	44
SK	CHLADNIČKA S MRAZNIČKOU	NÁVOD NA POUŽITIE	58
LT	ŠALDYTUVAS-ŠALDIKLIS	NAUDOTOJO VADOVAS	72
CZ	CHLADNIČKA S MRAZNIČKOU	NÁVOD K POUŽITÍ	86
BG	ХЛАДИЛНИК-ФРИЗЕР	РЪКОВОДСТВО ЗА ПОТРЕБИТЕЛЯ	100
HU	HŰTŐ-FAGYASZTÓ	HASZNÁLATI ÚTMUTATÓ	114
MK	ФРИЖИДЕР СО ЗАМРЗНУВАЧ	ПРИРАЧНИК ЗА КОРИСНИКОТ	128
RS	ФРИЖИДЕР-ЗАМРЗИВАЧ	УПУТСТВО ЗА УПОТРЕБУ	142

TABLE DES MATIÈRES

1. CONSIGNES DE SÉCURITÉ.....	3
2. BANDEAU DE COMMANDE.....	5
3. PREMIÈRE UTILISATION.....	6
4. UTILISATION QUOTIDIENNE.....	6
5. CONSEILS UTILES.....	8
6. ENTRETIEN ET NETTOYAGE.....	9
7. EN CAS D'ANOMALIE DE FONCTIONNEMENT.....	10
8. CARACTÉRISTIQUES TECHNIQUES.....	12
9. INSTALLATION.....	12
10. RÉVERSIBILITÉ DE LA PORTE.....	13
11. PROTECTION DE L'ENVIRONNEMENT.....	15

NOUS PENSONS À VOUS

Merci d'avoir choisi ce produit Electrolux. Avec ce produit, vous bénéficiez de dizaines d'années d'expérience professionnelle et d'innovation. Ingénieux et élégant, il a été conçu sur mesure pour vous. Grâce à cet appareil, vous savez que chaque utilisation vous apportera satisfaction. Bienvenue chez Electrolux.

Visitez notre site Internet pour :



Obtenir des conseils d'utilisation, des brochures, de l'aide, des informations :
www.electrolux.com



Enregistrez votre produit pour obtenir un meilleur service :
www.electrolux.com/productregistration



Acheter des accessoires, consommables et pièces de rechange d'origine pour votre appareil :
www.electrolux.com/shop

SERVICE APRÈS-VENTE

N'utilisez que des pièces de rechange d'origine.
Avant de contacter le service, assurez-vous de disposer des informations suivantes.
Vous trouverez ces informations sur la plaque signalétique. Modèle, PNC, numéro de série.



Avertissement/Attention : consignes de sécurité.



Informations générales et conseils.



Informations en matière de protection de l'environnement.

Sous réserve de modifications.

1. Consignes de sécurité

Pour des raisons de sécurité et dans le but de garantir une utilisation correcte de l'appareil, nous vous invitons à lire attentivement cette notice d'utilisation ainsi que les conseils et les avertissements qu'elle contient avant de procéder à l'installation et à la première utilisation de l'appareil. Pour éviter toute erreur ou accident, veillez à ce que toute personne utilisant l'appareil connaisse bien son fonctionnement et ses caractéristiques de sécurité. Conservez cette notice avec l'appareil. Si l'appareil devait être vendu ou cédé à une autre personne, assurez-vous que la notice d'utilisation l'accompagne, afin que le nouvel utilisateur soit correctement informé du fonctionnement de celui-ci et des avertissements s'y rapportant. Pour la sécurité des personnes et des biens, conservez et respectez les consignes de sécurité figurant dans cette notice. Le fabricant décline toute responsabilité en cas de dommages dus au non-respect de ces instructions.

1.1 Sécurité des enfants et des personnes vulnérables

- Cet appareil n'est pas conçu pour être utilisé par des personnes (y compris des enfants) dont les facultés physiques, sensorielles ou mentales sont réduites, ou qui manquent d'expérience et de connaissances, à moins qu'une personne responsable de leur sécurité ne les supervise ou leur donne des instructions sur la manière de l'utiliser. Les enfants doivent être surveillés afin de s'assurer qu'ils ne jouent pas avec l'appareil.
- Ne laissez pas les emballages à la portée des enfants. Il y a risque d'asphyxie.
- Lors de la mise au rebut de l'appareil, et pour éviter tout risque corporel et matériel, mettez hors d'usage ce qui pourrait présenter un danger : coupez le câble d'alimentation au ras de l'appareil, retirez la porte pour empêcher les enfants de s'enfermer à l'intérieur de l'appareil.
- Cet appareil est muni de fermetures magnétiques. S'il remplace un appareil équipé d'une fermeture à ressort, nous vous conseillons de rendre celle-ci inutilisable avant de vous en débarrasser. Cela empêchera les enfants de s'enfermer dans l'appareil et de mettre ainsi leur vie en danger.

1.2 Consignes générales de sécurité



ATTENTION :

Les orifices de ventilation ne doivent pas être obstrués.

- L'appareil est destiné uniquement à la conservation des aliments et/ou des boissons dans le cadre d'un usage domestique normal, tel que celui décrit dans la présente notice.
- N'utilisez pas de dispositifs mécaniques ou d'autres moyens artificiels pour accélérer le dégivrage de l'appareil.
- Ne faites pas fonctionner d'appareils électriques (tels que des sorbetières électriques) à l'intérieur des appareils de réfrigération à moins que cette utilisation n'ait reçu l'agrément du fabricant.
- N'endommagez pas le circuit frigorifique.
- Le circuit frigorifique de l'appareil contient de l'isobutane (R600a), un gaz naturel offrant un haut niveau de compatibilité avec l'environnement mais qui est néanmoins inflammable. Pendant le transport et l'installation de l'appareil, assurez-vous qu'aucune partie du circuit frigorifique n'est endommagée. Si le circuit frigorifique est endommagé :
 - évitez les flammes nues et les sources d'ignition.
 - aérez soigneusement la pièce où se trouve l'appareil.
- Toute modification de l'appareil ou de ses caractéristiques représente un danger. Si le câble d'alimentation est endommagé ou écrasé, il peut causer un court-circuit, un incendie et/ou une électrocution.



ATTENTION !

Les composants électriques (cordon d'alimentation, fiche, compresseur) doivent être remplacés par le service après-vente ou par un technicien agréé.

1. L'appareil ne doit pas être raccordé à l'aide d'une rallonge ou d'une prise multiple.
 2. Assurez-vous que la fiche n'est pas écrasée ou endommagée à l'arrière de l'appareil. Une fiche écrasée ou endommagée peut surchauffer et provoquer un incendie.
 3. Assurez-vous que la fiche secteur de l'appareil est accessible.
 4. Ne débranchez pas l'appareil en tirant sur le câble.
 5. Si la prise murale n'est pas bien fixée, n'y introduisez pas la fiche électrique. Risque de choc électrique ou d'incendie.
 6. N'utilisez pas l'appareil sans le diffuseur de l'ampoule de l'éclairage intérieur.
- Cet appareil est lourd. Soyez prudent lors de son déplacement.
 - Ne touchez pas les surfaces givrées et les produits congelés lorsque vous avez les mains humides/mouillées (risque de brûlure et d'arrachement de la peau).
 - Évitez d'exposer trop longtemps l'appareil aux rayons directs du soleil.

1.3 Utilisation quotidienne

- Ne posez pas d'éléments chauds sur les parties en plastique de l'appareil.
- Ne stockez pas de gaz et de liquides inflammables dans l'appareil car il y a un risque d'explosion.
- Un produit décongelé ne doit jamais être recongelé.
- Conservez les aliments surgelés préemballés conformément aux instructions de leur fabricant.
- Suivez scrupuleusement les indications de conservation du fabricant. Reportez-vous aux instructions correspondantes.
- Ne mettez pas de boissons pétillantes dans le compartiment congélateur : cela exerce une pression sur le récipient qui risque d'exploser et d'endommager l'appareil.
- Ne mettez pas de boissons pétillantes dans le compartiment congélateur : cela exerce une pression sur le récipient qui risque d'exploser et d'endommager l'appareil.

- Les bâtonnets de glace peuvent causer des gelures s'ils sont consommés directement à la sortie de l'appareil.
 1. Si le diffuseur est prévu
 2. Si l'appareil est de conception « Frost Free »
 3. Si un raccordement à une arrivée d'eau est prévu

1.4 Entretien et nettoyage

- Avant toute opération d'entretien, éteignez l'appareil et débranchez-le de la prise secteur.
- N'utilisez pas d'objets métalliques pour nettoyer l'appareil.
- N'utilisez pas d'objets tranchants pour retirer le givre de l'appareil. Utilisez un grattoir en plastique.
- Contrôlez régulièrement l'orifice d'évacuation de l'eau de dégivrage dans le compartiment réfrigérateur. Nettoyez-le, au besoin. Si l'orifice est bouché, l'eau s'écoulera en bas de l'appareil.

1.5 Installation

INSTALLATION !

Pour le branchement électrique, suivez attentivement les instructions fournies dans les chapitres correspondants.

- Déballez l'appareil et vérifiez qu'il n'est pas endommagé. Ne branchez pas l'appareil s'il est endommagé. Signalez immédiatement au revendeur de l'appareil les dommages constatés. Dans ce cas, conservez l'emballage.
- Il est conseillé d'attendre au moins quatre heures avant de brancher l'appareil pour que le circuit frigorifique soit stabilisé.
- Dans la mesure du possible, placez l'appareil dos au mur pour éviter tout contact avec des pièces chaudes (compresseur, condenseur) afin d'éviter tout risque de brûlure.
- L'appareil ne doit pas être situé à proximité de radiateurs ou de cuisinières.
- Assurez-vous que la prise secteur est accessible après l'installation de l'appareil.
- Connectez l'appareil à une arrivée d'eau potable uniquement.

1.6 Maintenance

- Les branchements électriques nécessaires à la mise en service de l'appareil doivent être réalisés par un électricien spécialisé ou un professionnel qualifié.
- Cet appareil ne doit être entretenu et réparé que par un service après-vente agréé, exclusivement avec des pièces d'origine.

1.7 En matière de protection de l'environnement

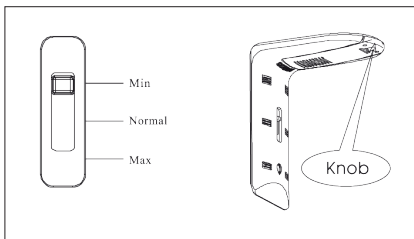


Le circuit frigorifique et l'isolation de cet appareil ne contiennent pas de

gaz susceptibles d'endommager la couche d'ozone. L'appareil ne doit pas être mis au rebut avec les ordures ménagères et les déchets urbains. La mousse isolante contient des gaz inflammables : l'appareil sera mis au rebut conformément à la réglementation applicable, qui peut être demandée aux services locaux. Veillez à ne pas détériorer l'unité réfrigérante, notamment à l'arrière, à proximité du condenseur thermique. Les matériaux utilisés dans cet appareil et identifiés par le symbole ♻ sont recyclables.

2. Bandeau de commande

2.1 Curseur de réglage de la température dans l'enceinte du réfrigérateur



Le curseur permet de régler la température du réfrigérateur et du congélateur. La glissière du thermostat sert à équilibrer la répartition du débit d'air dans chacun des compartiments. Le curseur tourné vers le bas entraînera un débit d'air supérieur dans le réfrigérateur et inférieur dans le congélateur, ceci pour permettre au réfrigérateur de refroidir plus rapidement. En utilisation normale, mettez le curseur en position centrale. Il ne sera pas nécessaire de régler le thermostat si le curseur est maintenu dans cette position.

2.2 Mise en fonctionnement de l'appareil et réglage du thermostat

Si la température dans le compartiment réfrigérateur est trop froide et que le sélecteur est placé sur « Min. », remettez-le en position « normale ». Si celle-ci est au contraire trop chaude et que le sélecteur est réglé sur « Max. », repositionnez-le sur « normal ».

Pour allumer l'appareil, branchez-le à l'alimentation secteur et réglez le thermostat. La manette du thermostat se trouve sur la partie supérieure.

2.3 Réglages de température du réfrigérateur

Le thermostat règle automatiquement la température dans les compartiments réfrigérateur et congélateur selon la position sur laquelle la manette du thermostat est placée :

1. Si la température ambiante est élevée (en été), placez la manette sur la position « 5 », « 6 » ou « 7 ».
2. Si la température ambiante est basse (en hiver), placez la manette sur la position « 1 » ou « 2 ».
3. placez le thermostat sur 3 ou 4 dans des conditions d'utilisation normale.

3. Première utilisation

3.1 Nettoyage de l'intérieur

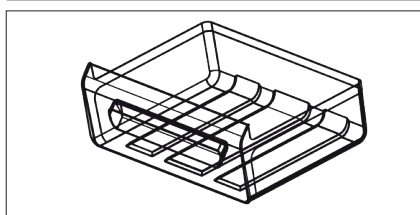
Avant d'utiliser l'appareil pour la première fois, nettoyez l'intérieur et tous les accessoires avec de l'eau tiède savonneuse (pour supprimer toute odeur de neuf), puis séchez-les soigneusement.

ATTENTION !

N'utilisez jamais de produits abrasifs ou caustiques car ils pourraient endommager le revêtement.

4. Utilisation quotidienne

4.1 Bac à légumes



Le bac convient au rangement des fruits et légumes.

4.2 Congeler les aliments frais

Le compartiment congélateur est idéal pour congeler des aliments frais et conserver longtemps des aliments congelés ou surgelés.

Placez les denrées fraîches à congeler dans le compartiment inférieur.

La quantité maximale de denrées que vous pouvez congeler par tranche de 24 heures figure sur la **plaque signalétique**, située à l'intérieur de l'appareil.

Le processus de congélation dure 24 heures : vous ne devez ajouter aucun autre aliment à congeler pendant cette période.

4.3 Conservation des aliments congelés

Lors de la première utilisation ou après une période de non-utilisation. Avant de ranger les aliments dans le compartiment, laissez l'appareil fonctionner au moins 2 heures au réglage maximal.

ATTENTION !

En cas de dégivrage involontaire, par exemple si le courant a été interrompu pendant un délai supérieur à celui indiqué dans le tableau des caractéristiques techniques sous « Autonomie de fonctionnement », les aliments décongelés doivent être consommés rapidement ou cuisinés immédiatement puis à nouveau congelés (une fois refroidis).

4.4 Décongélation

Avant utilisation, les aliments surgelés ou congelés peuvent être décongelés dans le compartiment du réfrigérateur ou à température ambiante en fonction du temps disponible pour cette opération.

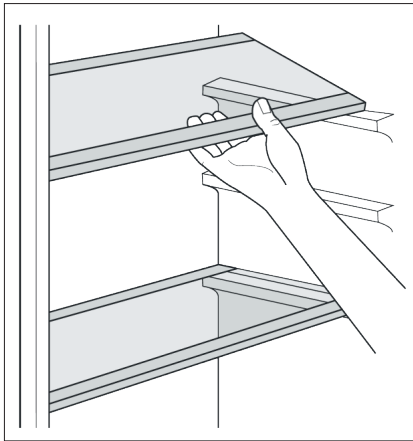
Les petites portions peuvent même être cuites sans décongélation préalable (la cuisson sera cependant un peu plus longue).

4.5 Production de glaçons

Cet appareil est équipé d'un ou plusieurs bacs à glaçons.

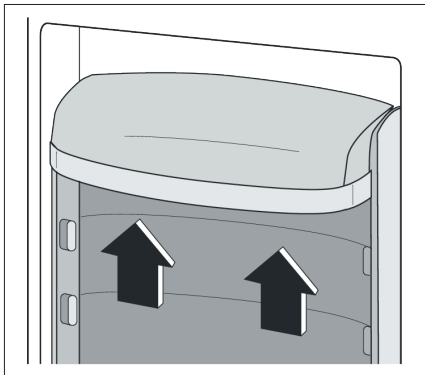
4.6 Accessoires

Clayettes amovibles



Les parois du réfrigérateur sont équipées d'une série de glissières afin que les clayettes puissent être positionnées comme vous le souhaitez.

Mise en place des balconnets de la porte

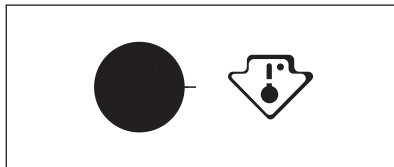


En fonction de la taille des emballages des aliments conservés, les balconnets de la porte peuvent être positionnés à différentes hauteurs.

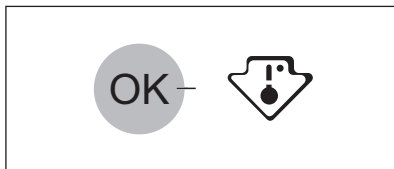
Pour effectuer ces réglages, procédez comme suit : tirez progressivement sur le balconnet dans le sens des flèches pour le dégager, puis repositionnez-le selon vos besoins.

Indicateur de température

Le thermostat nécessite un réglage



Température correcte



Pour vous aider à contrôler correctement votre appareil, nous avons intégré un indicateur de température à votre réfrigérateur. Le symbole sur le côté indique la zone la plus froide du réfrigérateur. La zone la plus froide s'étend de la clayette en verre du bac à fruits et légumes au symbole ou à la clayette positionnée à la même hauteur que le symbole. Pour un bon stockage des aliments, assurez-vous que l'indicateur de température affiche « OK ». Si « OK » n'est pas affiché, réglez le thermostat sur une position afin d'obtenir plus de froid et attendez 12 heures avant de vérifier à nouveau. Après chargement de denrées fraîches dans l'appareil ou après des ouvertures répétées (ou une ouverture prolongée) de la porte, il est normal que l'inscription « OK » disparaisse.

5. Conseils utiles

5.1 Bruits de fonctionnement normaux

- Il est possible que vous entendiez le bruit de circulation du fluide frigorigène dans le serpentín d'évaporation et les tubes. Ce phénomène est normal.
- Lorsque le compresseur est en marche, le liquide réfrigérant est pompé dans l'appareil, ce qui peut produire un ronronnement aigu ou un bruit de pulsation. Ce phénomène est normal.
- La dilatation thermique peut provoquer un soudain bruit de craquement. C'est un phénomène naturel et sans gravité. Ce phénomène est normal.

5.2 Conseils d'économie d'énergie

- Évitez d'ouvrir trop souvent la porte et ne la laissez ouverte que le temps nécessaire.

5.3 Conseils pour la réfrigération des aliments frais

Pour obtenir les meilleurs résultats :

- n'introduisez pas d'aliments encore chauds ou de liquides en évaporation dans le réfrigérateur.
- couvrez ou enveloppez soigneusement les aliments, surtout s'ils sont aromatiques.

5.4 Conseils pour la réfrigération

Conseil utiles :

Viande (tous types) : enveloppez-la dans des sachets en plastique et placez-la sur la clayette en verre au-dessus du bac à légumes

Pour des raisons de sécurité, ne la conservez de cette manière que pendant un ou deux jours maximum.

Plats cuisinés, plats froids, etc. : ils doivent être couverts et peuvent être placés sur n'importe quelle clayette.

Fruits et légumes : placez-les une fois nettoyés dans le(s) bac(s) à légumes

Beurre et fromage : placez-les dans des récipients étanches spéciaux ou envelop-

pez-les soigneusement dans des feuilles d'aluminium ou de polyéthylène, pour emmagasiner le moins d'air possible.

Bouteilles de lait : elles doivent être munies d'un bouchon et être placées dans le balconnet porte-bouteilles de la porte.

Bananes, pommes de terre, oignons et ail ne doivent pas être mis dans le réfrigérateur s'ils ne sont pas emballés.

5.5 Conseils pour la congélation

Voici quelques conseils importants pour obtenir un processus de congélation optimal :

- respectez la quantité maximale de denrées fraîches que vous pouvez congeler par tranche de 24 heures figurant sur la plaque signalétique ;
- le processus de congélation dure 24 heures. N'ajoutez pas d'autres aliments à congeler pendant cette période ;
- congélez uniquement des aliments de bonne qualité, frais et nettoyés ;
- préparez la nourriture en petits paquets pour une congélation rapide et uniforme, adaptés à l'importance de la consommation ;
- enveloppez les aliments dans des feuilles d'aluminium ou des sachets en plastique et assurez-vous que les emballages sont étanches ;
- ne laissez pas des aliments frais, non congelés, toucher des aliments déjà congelés pour éviter une remontée en température de ces derniers ;
- les aliments maigres se conservent mieux et plus longtemps que les aliments gras ; le sel réduit la durée de conservation des aliments ;
- la température très basse à laquelle se trouvent les bâtonnets glacés, s'ils sont consommés dès leur sortie du compartiment congélateur, peut provoquer des gelures ;
- l'identification des emballages est importante : indiquez la date de congélation du produit et respectez la durée de conservation indiquée par le fabricant.

5.6 Conseils pour le stockage des aliments surgelés

Pour obtenir les meilleures performances possibles :

- assurez-vous que les denrées surgelées achetées dans le commerce ont été correctement entreposées par le revendeur ;
- prévoyez un temps réduit au minimum pour le transport des denrées du magasin d'alimentation à votre domicile ;
- évitez d'ouvrir trop souvent la porte du congélateur et ne la laissez ouverte que le temps nécessaire ;
- ne dépassez pas la durée de conservation indiquée par le fabricant.

6. Entretien et nettoyage

6.1 Nettoyage

Pour des raisons d'hygiène, l'intérieur de l'appareil et tous les accessoires internes doivent être nettoyés régulièrement.



ATTENTION !

Débranchez l'appareil électriquement avant de procéder à son nettoyage. Risque d'électrocution ! Avant toute opération de nettoyage, éteignez l'appareil et débranchez-le de la prise de courant ou bien retirez le fusible ou coupez le disjoncteur. N'utilisez pas de nettoyeur à vapeur pour nettoyer l'appareil. De l'humidité pourrait s'accumuler sur les composants électriques. Risque d'électrocution ! La vapeur chaude peut endommager les pièces en plastique. Essuyez et séchez l'appareil avant de le remettre en fonctionnement.

ATTENTION !

Les huiles essentielles et les solvants organiques peuvent attaquer les pièces en plastique utilisées dans cet appareil, par exemple le jus de citron ou le jus d'un zeste d'orange, l'acide butyrique, les produits d'entretien qui contiennent de l'acide acétique.

Veillez à ce que ces substances n'entrent pas en contact direct avec les pièces de l'appareil.

N'utilisez pas de produits de nettoyage abrasifs.

Retirez les aliments du réfrigérateur.

Conservez les aliments bien couverts, dans un endroit frais.

Éteignez l'appareil et débranchez-le de la prise de courant ou bien retirez le fusible

ou coupez le disjoncteur.

Nettoyez l'appareil et les accessoires internes avec un chiffon et de l'eau tiède.

Vous pouvez également utiliser des produits détergents disponibles dans le commerce.

Après le nettoyage, rincez l'appareil à l'eau claire et séchez-le.

L'accumulation de poussière sur le condenseur fait augmenter la consommation d'énergie.

Dépoussiérez une fois par an le condenseur situé à l'arrière de l'appareil à l'aide d'une brosse souple ou d'un aspirateur.

Nettoyez l'orifice d'évacuation de l'eau situé sur la paroi arrière du compartiment réfrigérateur.

Débouchez l'orifice d'évacuation à l'aide du bâtonnet spécial ; veillez à ne pas endommager l'appareil avec des objets tranchants.

Après avoir tout soigneusement essuyé, remettez l'appareil en fonctionnement.

6.2 Dégivrage du réfrigérateur et du congélateur

Les deux compartiments de ce modèle sont « no frost ». Cela signifie que lorsque l'appareil est en marche, il n'y a aucune formation de givre, ni sur les parois intérieures ni sur les aliments.

L'absence de givre est due à la circulation permanente d'air froid dans le compartiment, grâce à un ventilateur automatique.

7. En cas d'anomalie de fonctionnement



ATTENTION :

Avant toute intervention sur l'appareil, débranchez-le. La résolution des problèmes non mentionnés dans la présente notice doit être exclusivement confiée à un électricien qualifié ou à une personne compétente.

ATTENTION !

L'appareil émet certains bruits pendant son fonctionnement (compresseur, circuit frigorifique).

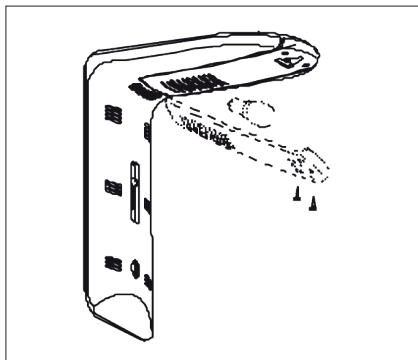
Si l'anomalie persiste, contactez le service après-vente.

Les informations suivantes sont nécessaires pour pouvoir vous offrir une aide rapide et adaptée. Vous trouverez ces informations sur la plaque signalétique située sur l'appareil.

Description du modèle (Mod.)
Référence du produit (PNC)
Numéro de série (S.N.)

7.1 Remplacement de l'ampoule

Avant de retirer l'ampoule, débranchez le réfrigérateur ou coupez l'alimentation électrique. Risque de choc électrique ou de blessure !



1. Utilisez un tournevis cruciforme pour dévisser les vis.
2. Retirez le diffuseur en verre.
3. Ampoule : dévissez l'ampoule dans le sens indiqué sur l'image
4. Remplacez l'ampoule par un modèle identique de même puissance (ampoule pour réfrigérateur 10 watts).
5. Remettez le diffuseur en verre en place.

Problème	Cause possible	Solution
L'appareil ne fonctionne pas	L'appareil n'est pas sous tension.	Mettez l'appareil sous tension.
	La fiche d'alimentation n'est pas branchée ou n'est pas bien enfoncée.	Branchez correctement la fiche dans la prise.
	Le fusible a disjoncté ou est défectueux.	Vérifiez le fusible, remplacez-le si nécessaire.
	La prise est défectueuse.	Faites appel à un électricien qualifié. corrigé par un électricien.
L'appareil refroidit beaucoup trop.	La température est trop basse.	Modifiez temporairement la position du thermostat pour obtenir moins de froid.
Les aliments sont trop chauds.	La température n'est pas correctement réglée.	Consultez la section relative à la première mise en fonctionnement
	La porte a été ouverte plus longtemps que nécessaire.	Ne laissez la porte ouverte que le temps nécessaire.
	Trop de produits chauds ont été placés dans l'appareil au cours des dernières 24 heures.	Modifiez temporairement la position du thermostat pour obtenir plus de froid.
	L'appareil est installé près d'une source de chaleur.	Consultez la section relative à l'emplacement de l'installation.
L'éclairage intérieur ne fonctionne pas.	L'ampoule est défectueuse.	Consultez le paragraphe « Remplacement de l'ampoule ».
Accumulation de givre, probablement aussi sur le joint de la porte.	Le joint de porte n'est pas étanche (peut-être après avoir inversé le sens d'ouverture de la porte).	Chauffez la partie concernée à l'aide d'un sèche-cheveux (air froid). Ce faisant, aidez manuellement le joint à reprendre sa position naturelle.
Bruits inhabituels	L'appareil n'est pas de niveau.	Réglez les pieds.
	L'appareil touche le mur ou d'autres objets.	Déplacez légèrement l'appareil.
	Un composant (p. ex. un tuyau) situé à l'arrière de l'appareil touche un autre composant ou le mur.	Si nécessaire, pliez le tuyau avec précaution pour le dégager.
Le compresseur ne démarre pas immédiatement après la modification de la position du thermostat.	Ce phénomène est normal, il ne s'agit pas d'une anomalie.	Le compresseur démarre au bout d'un certain temps.
De l'eau s'écoule sur le sol ou les clayettes.	L'orifice d'évacuation de l'eau est bouché.	Consultez la section « Entretien et nettoyage ».

8. Données techniques

Les caractéristiques techniques figurent sur la plaque signalétique située sur le

côté gauche à l'intérieur de l'appareil et sur l'étiquette énergétique.

Dimensions		
	Hauteur	1687 mm
	Largeur	558 mm
	Profondeur	613 mm
Temps de montée en température		10 h

9. Installation

Pour votre sécurité et le bon fonctionnement de l'appareil, veuillez lire attentivement les « Consignes de sécurité » de cette notice d'utilisation avant de procéder à l'installation.

9.1 Installation

Classe climatique	Température ambiante
SN	+10 °C à +32 °C
N	+16 °C à +32 °C
ST	+16 °C à +38 °C
T	+16 °C à +43 °C

9.2 Emplacement

L'appareil ne doit pas être installé près d'une source de chaleur telle qu'un radiateur, une chaudière, la lumière directe du soleil, etc. Assurez-vous que l'air circule librement à l'arrière de l'appareil. Pour garantir un rendement optimal si l'appareil est installé sous un élément suspendu, la distance entre le haut de l'appareil et l'élément suspendu doit être d'au moins 100 mm. Si possible, évitez de placer l'appareil sous des éléments suspendus. La mise de niveau se fait à l'aide d'un ou de plusieurs pieds réglables à la base de l'appareil.

Installez cet appareil à un endroit où la température ambiante correspond à la classe climatique indiquée sur la plaque signalétique de l'appareil.



ATTENTION !

L'appareil doit pouvoir être débranché à tout moment ; il est donc nécessaire que la prise reste accessible après l'installation.

9.3 Branchement électrique

Avant de brancher l'appareil, assurez-vous que la tension et la fréquence indiquées sur la plaque signalétique correspondent à celles de votre réseau électrique domestique.

L'appareil doit être relié à la terre. La fiche du cordon d'alimentation est fournie avec un contact à cette fin. Si la prise de courant n'est pas mise à la terre, branchez l'appareil à une mise à la terre séparée conformément aux réglementations en vigueur (consultez un électricien spécialisé).

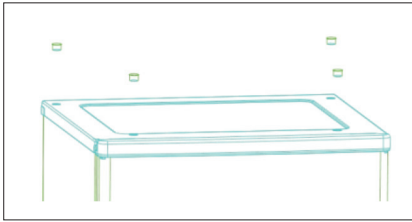
Le fabricant décline toute responsabilité en cas d'incident suite au non-respect des consignes de sécurité susmentionnées.

Cet appareil est conforme aux directives CEE.

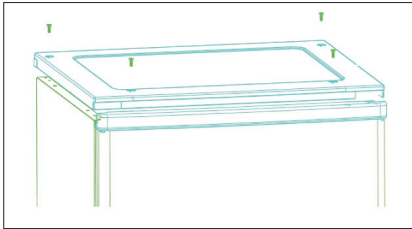
10. Réversibilité de la porte

La porte de cet appareil est réversible : son sens d'ouverture peut être modifié du côté droit (fourni ainsi) au côté gauche si le lieu d'installation le demande.

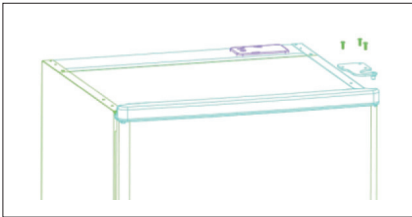
Avant de commencer, couchez l'appareil sur le dos afin de pouvoir accéder à la base. Placez-le sur un emballage en plastique mousse ou similaire pour éviter d'endommager la tuyauterie de refroidissement qui se trouve à l'arrière du réfrigérateur.



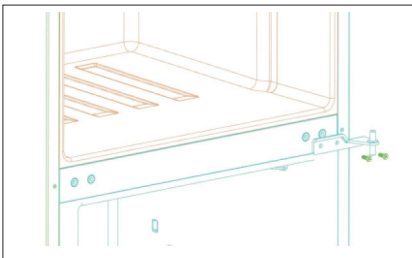
1. Remettez le réfrigérateur en position verticale, utilisez un tournevis plat pour retirer les 4 cache-vis à l'arrière du panneau supérieur du réfrigérateur.



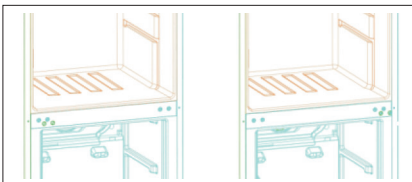
2. Dévissez et soulevez le panneau supérieur par l'arrière, puis retirez-le. Soulevez ensuite la porte supérieure et placez-la sur une surface rembourrée pour éviter toute rayure.



3. Retirez le pivot de la charnière supérieure, placez-le du côté gauche et serrez-le soigneusement, puis mettez la charnière dans un endroit sûr.



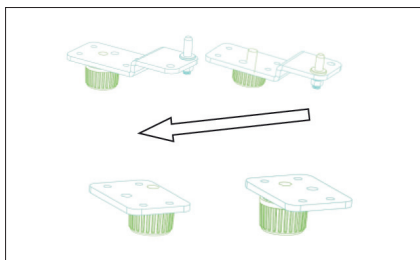
4. Retirez les deux vis à collerette, puis retirez la charnière centrale qui maintient la porte inférieure en place. Soulevez la porte inférieure et placez-la sur une surface rembourrée pour éviter de la rayer.



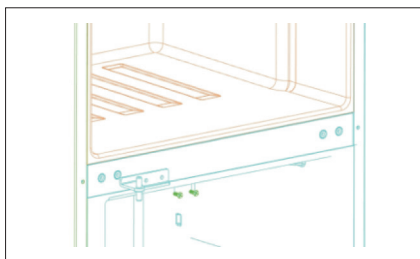
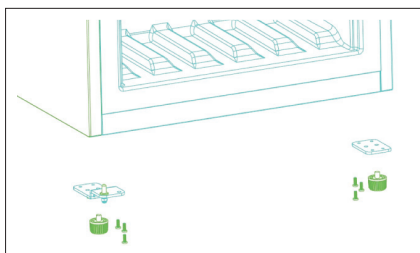
5. Retirez les caches des orifices de charnière situés à droite, comme illustré, et placez-les dans les orifices libres du côté gauche.



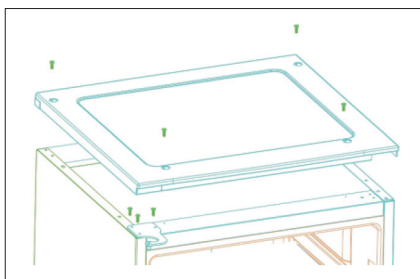
6. Dévissez les deux pieds réglables et retirez la patte de fixation de la charnière inférieure en dévissant les vis.



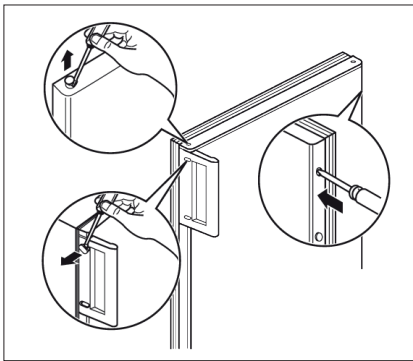
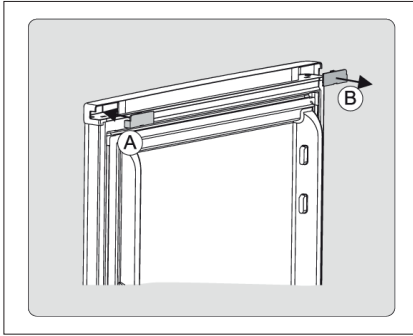
7. Dévissez et retirez l'axe de la charnière inférieure, retournez la patte de fixation et remontez l'axe. Réinstallez la patte de fixation portant l'axe de la charnière inférieure. Remettez en place les deux pieds réglables. Placez la porte inférieure dans sa nouvelle position. Mettez la porte de niveau, insérez l'axe de la charnière inférieure dans l'orifice inférieur de la porte, puis serrez les vis.



8. Inversez le sens de la charnière centrale (180 degrés), puis mettez-la à gauche à l'emplacement prévu. Insérez l'axe de la charnière centrale dans l'orifice supérieur de la porte inférieure, puis serrez les vis. Placez la porte supérieure dans sa nouvelle position. Mettez la porte de niveau ; insérez l'axe de la charnière centrale dans l'orifice inférieur de la porte supérieure.



9. Remettez le panneau supérieur en place en ajustant le pivot de la charnière supérieure dans l'orifice de la porte supérieure et revissez les 4 vis. Remettez les cache-vis en place.



Attention !

Lorsque vous changez le sens d'ouverture de la porte, débranchez l'appareil de l'alimentation secteur. Débranchez d'abord la fiche de la prise de courant murale.

Lorsque vous inversez le sens d'ouverture de la porte, effectuez tout d'abord ceci.

Remplacez l'accessoire B situé sur le cache supérieur de la porte supérieure par l'accessoire A (petite pièce détachable incluse dans un petit sachet).

Retirez les caches, dévissez la poignée et fixez-la sur le côté opposé avec les caches. Couvrez les orifices restés libres avec les caches que vous trouverez dans le sachet de la notice.

11. Protection de l'environnement

Le symbole  sur l'appareil ou l'emballage indique que le produit ne doit pas être traité comme des ordures ménagères. Il doit être remis à un point de collecte et de recyclage du matériel électrique et électronique. En procédant à la mise au rebut de l'appareil dans les règles, nous nous assurons que les déchets seront traités dans des conditions optimales, ce qui limitera l'impact négatif sur l'environnement et notre santé. Pour obtenir plus de détails sur le recyclage de ce produit, veuillez prendre contact avec les services de votre commune ou le magasin où vous avez effectué votre achat.

11.1 Matériaux d'emballage

Les matériaux marqués par le symbole sont recyclables. Déposez-les en déchetterie dans les conteneurs prévus à cet effet pour qu'ils puissent être recyclés.

11.2 Mise au rebut de l'appareil

1. Débranchez la fiche de l'appareil de la prise secteur.
2. Coupez le câble d'alimentation et mettez-le au rebut.

SPIS TREŚCI

1. INFORMACJE DOTYCZĄCE BEZPIECZEŃSTWA.....	17
2. PANEL STEROWANIA.....	19
3. PIERWSZE UŻYCIĘ.....	20
4. CODZIENNA EKSPLOATACJA.....	20
5. PRZYDATNE RADY I WSKAZÓWKI.....	22
6. KONSERWACJA I CZYSZCZENIE.....	23
7. CO ZROBIĆ, GDY.....	24
8. DANE TECHNICZNE.....	26
9. INSTALACJA.....	26
10. ZMIANA KIERUNKU OTWIERANIA DRZWI.....	27
11. OCHRONA ŚRODOWISKA.....	29

Z MYŚLĄ O TOBIE

Dziękujemy za zakup urządzenia Electrolux. Jest ono owocem dziesięcioleci doświadczeń i innowacji. To pomysłowe i stylowe urządzenie zaprojektowano z myślą o Tobie. Korzystając z niego, możesz mieć zawsze pewność uzyskania wspaniałych efektów. Witamy w świecie marki Electrolux!

Nasza witryna internetowa otwiera przed Tobą różne możliwości.



Możesz uzyskać wskazówki dotyczące użytkowania, broszury, pomoc w rozwiązywaniu problemów oraz informacje dotyczące serwisu:
www.electrolux.com



Możesz zarejestrować swój produkt, aby uprościć jego obsługę serwisową:
www.electrolux.com/productregistration



Możesz kupić akcesoria, materiały eksploatacyjne i oryginalne części zamienne do swojego urządzenia:
www.electrolux.com/shop

OBSŁUGA KLIENTA

Zalecamy stosowanie oryginalnych części zamiennych.

Kontaktując się z serwisem, należy przygotować poniższe dane.

Stosowne informacje można znaleźć na tabliczce znamionowej. Model, numer produktu (PNC), numer seryjny



Ostrzeżenie/przestroga – informacje dotyczące bezpieczeństwa.



Ogólne informacje i wskazówki



Informacje dotyczące środowiska naturalnego.

Producent zastrzega sobie prawo dokonywania zmian bez uprzedzenia.

1. Informacje dotyczące bezpieczeństwa

Ze względu na bezpieczeństwo użytkownika oraz w celu zapewnienia prawidłowej eksploatacji, przed instalacją i pierwszym użyciem urządzenia należy uważnie przeczytać niniejszą instrukcję obsługi wraz ze wskazówkami i ostrzeżeniami. Wszyscy użytkownicy urządzenia powinni poznać zasady jego bezpiecznej obsługi. Pozwoli to uniknąć niepotrzebnych pomyłek i wypadków. Instrukcję obsługi należy zachować i zadbać o przekazanie jej kolejnemu użytkownikowi w razie zmiany lokalizacji urządzenia lub jego sprzedaży, aby każdy użytkownik był należycie poinformowany o prawidłowej i bezpiecznej obsłudze urządzenia. Wskazówek zawartych w niniejszej instrukcji obsługi należy przestrzegać ze względu na bezpieczeństwo użytkownika i urządzenia. Producent nie ponosi odpowiedzialności za szkody spowodowane ich nieprzestrzeganiem.

1.1 Bezpieczeństwo dzieci i osób o ograniczonych zdolnościach ruchowych, umysłowych lub sensorycznych

- To urządzenie nie jest przeznaczone do użytku przez osoby (w tym dzieci) o ograniczonych zdolnościach fizycznych, sensorycznych lub umysłowych, a także nieposiadające wiedzy lub doświadczenia w użytkowaniu tego typu urządzeń, chyba że będą one nadzorowane lub zostaną poinstruowane na temat korzystania z tego urządzenia przez osobę odpowiedzialną za ich bezpieczeństwo. Należy dopilnować, aby dzieci nie bawiły się urządzeniem.
- Wszystkie materiały opakowaniowe należy przechowywać w miejscu niedostępnym dla dzieci. Występuje zagrożenie uduszeniem.
- W przypadku utylizacji urządzenia należy wyjąć wtyczkę z gniazdka, odciąć przewód zasilający (maksymalnie blisko urządzenia) i odkręcić drzwi, aby uchronić bawiące się dzieci przed porażeniem prądem lub przed zamknięciem się w środku urządzenia.
- Jeśli to urządzenie, wyposażone w magnetyczne uszczelnienie drzwi, ma zastąpić urządzenie z blokadą sprężynową (zatrzaśkiem) w drzwiach lub w pokrywie, przed oddaniem starego urządzenia do utylizacji należy wymontować z niego blokadę. Zapobiegnie to przypadkowemu uwięzieniu dziecka w środku urządzenia.

1.2 Ogólne zasady bezpieczeństwa



UWAGA!

Nie wolno zasłaniać otworów wentylacyjnych.

- Urządzenie jest przeznaczone do przechowywania żywności i/lub napojów w zwykłych warunkach domowych, tak jak to opisano w niniejszej instrukcji obsługi.
- Nie należy stosować urządzeń mechanicznych ani żadnych innych sztucznych metod w celu przyspieszenia procesu rozmrażania.
- Nie należy stosować innych urządzeń elektrycznych (np. maszynek do lodów) wewnątrz urządzeń chłodniczych, o ile nie zostały one dopuszczone do tego celu przez producenta.
- Należy zadbać o to, aby nie uszkodzić obwodu czynnika chłodniczego.
- W układzie chłodniczym urządzenia znajduje się czynnik chłodniczy o nazwie izobutan (R600a), który jest ekologicznym gazem naturalnym (jest jednak łatwopalny). Należy zadbać o to, aby podczas transportu oraz instalacji urządzenia nie zostały uszkodzone żadne elementy układu chłodniczego. W przypadku uszkodzenia układu chłodniczego należy:
 - unikać otwartego płomienia oraz innych źródeł zapłonu;
 - dokładnie przewietrzyć pomieszczenie, w którym znajduje się urządzenie.
- Ze względów bezpieczeństwa zabrania się dokonywania jakichkolwiek modyfikacji lub zmian konstrukcyjnych w urządzeniu. Jakiegokolwiek uszkodzenia przewodu zasilającego mogą spowodować zwarcie, pożar i/lub porażenie prądem.



OSTRZEŻENIE!

Wyłącznie technik autoryzowanego serwisu lub osoba o odpowiednich kwalifikacjach może dokonać wymiany elementów elektrycznych (przewód zasilający, wtyczka, sprężarka).

1. Nie wolno przedłużać przewodu zasilającego.
2. Należy upewnić się, że wtyczka przewodu zasilającego nie jest uszkodzona ani nie przygnięta jej tylna ścianka urządzenia. Przygnieciona lub uszkodzona wtyczka może się przegrzać i spowodować pożar.
3. Należy zapewnić dostęp do wtyczki przewodu zasilającego urządzenia.
4. Nie należy ciągnąć za przewód zasilający.
5. Jeżeli gniazdo zasilające jest poluzowane, nie wolno wkładać do niego wtyczki przewodu zasilającego. Stwarza to zagrożenie pożarem lub porażenia prądem.
6. Nie wolno używać urządzenia bez klosza żarówki oświetlenia wnętrza.
 - Urządzenie jest ciężkie. Należy zachować ostrożność podczas jego przenoszenia.
 - Nie wolno wyjmować ani dotykać przedmiotów w komorze zamrażarki wilgotnymi/mokrymi rękoma, ponieważ może to spowodować uszkodzenie skóry lub odmrożenie.
 - Nie należy wystawiać urządzenia na bezpośrednie działanie promieni słonecznych.

1.3 Codzienna eksploatacja

- Nie wolno stawiać gorących naczyń na plastikowych elementach urządzenia.
- Nie wolno przechowywać łatwopalnych gazów ani płynów w urządzeniu, ponieważ mogą one spowodować wybuch.
- Mrożonek nie wolno ponownie zamrażać po rozmrożeniu.
- Mrożonki dostępne w handlu należy przechowywać zgodnie z zaleceniami ich producentów.
- Należy ściśle stosować się do zaleceń przechowywania podanych przez producenta urządzenia. Patrz odpowiednie instrukcje.
- W zamrażarce nie należy przechowywać napojów gazowanych, ponieważ duże ciśnienie w pojemniku może spowodować ich eksplozję i w rezultacie uszkodzenie urządzenia.
- Lody na patyku mogą spowodować odmrożenia w przypadku ich spożycia bezpośrednio po wyjęciu z urządzenia.
 - 1) Jeśli żarówka urządzenia wyposażona jest w klosz

- 2) Jeśli urządzenie jest bezszronowe
- 3) Jeśli przewidziane jest podłączenie do sieci wodociągowej

1.4 Konserwacja i czyszczenie

- Przed przeprowadzeniem konserwacji należy wyłączyć urządzenie i odłączyć je od zasilania.
- Nie wolno czyścić urządzenia metalowymi przedmiotami.
- Nie wolno używać ostrych przedmiotów do usuwania szronu z urządzenia. Należy używać plastikowego skrobaka.
- Należy regularnie sprawdzać odpływ skroplin w chłodziarce. W razie potrzeby wyczyścić odpływ. Jeżeli odpływ jest zablokowany, na dnie urządzenia znacznie zbiera się woda.

1.5 Instalacja

INSTALACJA

Podłączenie elektryczne należy wykonać ściśle przestrzegając instrukcji podanych w odpowiednich sekcjach.

- Rozpakować urządzenie i sprawdzić, czy nie jest uszkodzone. Nie wolno podłączać urządzenia, jeśli jest uszkodzone. Ewentualne uszkodzenia należy natychmiast zgłosić sprzedawcy. W takim przypadku należy zachować opakowanie.
- Zaleca się odczekać co najmniej cztery godziny przed podłączeniem urządzenia, aby olej spłynął z powrotem do sprężarki.
- Jeśli to tylko możliwe, tylna ścianka urządzenia powinna znajdować się przy ścianie, aby uniknąć dotykania lub chwytania za ciepłe elementy urządzenia (sprężarka, skraplacz) i zapobiec ewentualnym oparzeniom.
- Urządzenia nie wolno stawiać w pobliżu kaloryferów ani kuchenek.
- Należy zadbać o to, aby po zainstalowaniu urządzenia możliwy był dostęp do wtyczki przewodu zasilającego.
- Urządzenie można podłączyć wyłącznie do instalacji doprowadzającej wodę pitną.

1.6 Serwis

- Wszelkie prace elektryczne związane z naprawą urządzenia powinny być przeprowadzone przez wykwalifikowanego elektryka lub inną kompetentną osobę.
- Naprawy urządzenia muszą być wykonywane przez autoryzowany punkt serwisowy. Należy stosować wyłącznie oryginalne części zamienne.

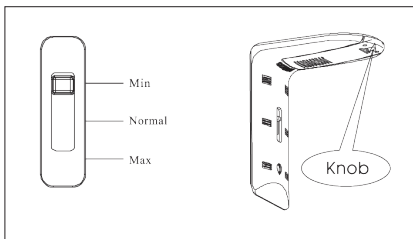
1.7 Ochrona środowiska



W układzie chłodniczym ani w materiałach izolacyjnych urządzenia nie ma gazów szkodliwych dla warstwy ozonowej. Urządzenia nie należy wyrzucać wraz z odpadami komunalnymi i śmieciami. Pianka izolacyjna zawiera gazy łatwopalne. Urządzenie należy zutylizować zgodnie z obowiązującymi przepisami, które można uzyskać od lokalnych władz. Należy unikać uszkodzenia układu chłodniczego, szczególnie z tyłu, przy wymienniku ciepła. Materiały użyte w tym urządzeniu oznaczone symbolem ♻️ podlegają recyklingowi.

2. Panel sterowania

2.1 Suwak kontroli temperatury w komorze chłodziarki



Suwak kontroli temperatury służy do regulacji temperatury chłodziarki i zamrażarki. Suwak na termostacie służy do równoważenia ilości powietrza przepływającego przez każdą z komór. Przesunięcie suwaka w dół powoduje zwiększenie przepływu powietrza w chłodziarce i zmniejszenie przepływu powietrza w zamrażarce, w wyniku czego chłodziarka chłodzi szybciej. Na codzienne, normalne potrzeby należy ustawić suwak w pozycji centralnej. Jeśli suwak znajduje się w pozycji centralnej, regulacja pokręteł sterowania temperaturą nie jest potrzebna.

2.2 Włączanie urządzenia i ustawianie termostatu

Jeśli w komorze chłodzącej temperatura opadnie zbyt nisko w przypadku ustawienia przełącznika w pozycji „Min” (temperatura minimalna), należy przesunąć przełącznik do pozycji „Normal” (temperatura normalna). Podobnie, jeśli w komorze chłodzącej temperatura wzrośnie w przypadku ustawienia przełącznika w pozycji „Max” (temperatura maksymalna), także należy przesunąć przełącznik do pozycji „Normal” (temperatura normalna).

Uruchomienie urządzenia następuje poprzez podłączenie go do źródła zasilania oraz poprzez ustawienie termostatu. Pokrętko kontrolne termostatu znajduje się w górnej części.

2.3 Drogi przepływu powietrza wewnątrz chłodziarki

Termostat automatycznie reguluje temperaturę wewnątrz komory chłodziarki i zamrażarki, w zależności od ustawienia pokrętki w danej pozycji.

1. Jeśli temperatura otoczenia jest wyższa (latem), należy ustawić pokrętko kontrolne w pozycji 5, 6 lub 7.
2. Jeśli temperatura otoczenia jest niższa (zimą), należy ustawić pokrętko kontrolne w pozycji 1 lub 2.
3. W normalnych warunkach należy ustawić pokrętko kontrolne w pozycji **3 lub 4**.

3. Pierwsze użycie

3.1 Czyszczenie wnętrza

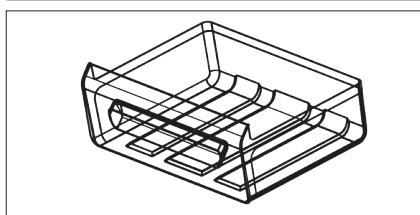
Aby usunąć zapach nowego urządzenia przed pierwszym uruchomieniem, należy wymyć jego wnętrze i znajdujące się w nim akcesoria letnią wodą z łagodnym mydłem, a następnie dokładnie je osuszyć.

WAŻNE!

Nie należy stosować silnych detergentów ani materiałów ściernych, ponieważ mogłyby to spowodować uszkodzenie powierzchni urządzenia.

4. Codzienna eksploatacja

4.1 Szuflada na warzywa



Szuflada przeznaczona jest do przechowywania owoców i warzyw.

4.2 Zamrażanie świeżej żywności

Komora zamrażarki przeznaczona jest do długotrwałego przechowywania mrożonek, żywności głęboko zamrożonej oraz do zamrażania świeżej żywności.

Umieścić świeżą żywność do zamrożenia w dolnej części komory.

Maksymalna ilość żywności, jaką można zamrozić w ciągu 24 godzin, jest podana na **tabliczce znamionowej** znajdującej się wewnątrz urządzenia.

Proces zamrażania trwa 24 godziny; w tym czasie nie należy wkładać kolejnej partii żywności przeznaczonej do zamrożenia.

4.3 Przechowywanie zamrożonej żywności

Podczas pierwszego uruchomienia lub po dłuższym czasie nieużywania. Przed umieszczeniem produktów w komorze należy odczekać co najmniej 2 godziny od włączenia urządzenia przy wyższym ustawieniu.

WAŻNE!

Jeżeli dojdzie do przypadkowego rozmrożenia żywności, np. wskutek awarii zasilania, lub jeśli urządzenie było wyłączone przez czas dłuższy niż podany w tabeli danych technicznych, w punkcie „czas utrzymywania temperatury bez zasilania”, należy szybko spożyć rozmrożone produkty lub niezwłocznie poddać je obróbce termicznej, a następnie ponownie zamrozić (po ostudzeniu).

4.4 Rozmrażanie

Głęboko zamrożoną żywność lub mrożonki przed użyciem należy rozmrozić w komorze chłodziarki lub w temperaturze pokojowej, zależnie od dostępnego czasu rozmrażania.

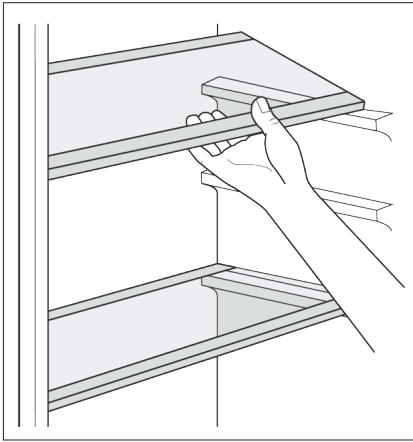
Małe kawałki można gotować w stanie zamrożonym, od razu po wyjęciu z zamrażarki, jednak w takim przypadku gotowanie będzie trwać dłużej.

4.5 Wytwarzanie lodu

Urządzenie posiada w komplecie jedną lub dwie tacki do wytwarzania lodu.

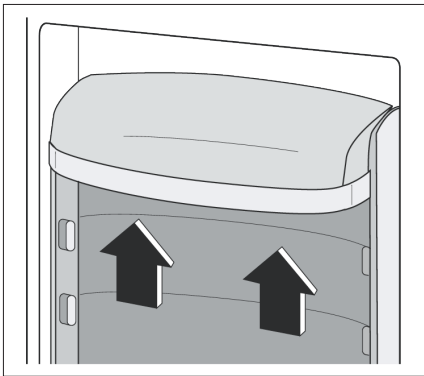
4.6 Akcesoria

Zmiana położenia półek



Ściany komory chłodziarki wyposażono w kilka przewodnic umożliwiających umieszczenie półek zgodnie z aktualnymi potrzebami.

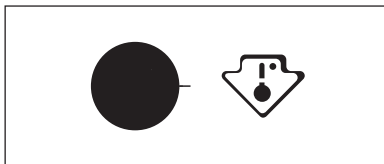
Rozmieszczanie półek na drzwiach



Aby umożliwić przechowywanie artykułów spożywczych w opakowaniach o różnej wielkości, półki na drzwiach można umieszczać na różnych wysokościach.

Aby zmienić położenie półki, należy stopniowo wysunąć ją w kierunku wskazywanym przez strzałki, a następnie umieścić w żądanym miejscu.

Wskaźnik temperatury



To urządzenie jest w sprzedaży we Francji.

Zgodnie z prawem tego kraju w dolnej części komory chłodziarki powinna znajdować się specjalna naklejka (patrz rysunek), która wskazuje jej najchłodniejszą strefę.

5. Przydatne rady i wskazówki

5.1 Odgłosy normalnej pracy

- Podczas przetwarzania czynnika chłodniczego przez rurki i inne elementy układu chłodzącego może być słyszalny odgłos cichego bulgotania lub odgłos przypominający wrzenie wody. Jest to przejaw poprawnej pracy.
- Gdy sprężarka jest włączona, a czynnik chłodzący jest pompowany, słychać lekki warkot i odgłos pulsowania pochodzący ze sprężarki. Jest to przejaw poprawnej pracy.
- Rozszerzalność temperaturowa może wywoływać nagłe odgłosy pękania. Jest to naturalne, niegroźne zjawisko. Jest to przejaw poprawnej pracy.

5.2 Wskazówki dotyczące oszczędzania energii

- Nie otwierać zbyt często drzwi urządzenia i nie zostawiać ich otwartych dłużej, niż jest to absolutnie konieczne.

5.3 Wskazówki dotyczące przechowywania świeżej żywności

Aby uzyskać najlepsze efekty:

- W chłodziarce nie należy przechowywać ciepłej żywności ani parujących płynów
- Artykuły spożywcze należy przykryć lub owinąć, szczególnie te, które wydzielają intensywny zapach

5.4 Wskazówki dotyczące przechowywania

Przydatne wskazówki:

Mięso należy zapakować do polietylenowych woreczków i umieścić na szklanej półce nad pojemnikiem na warzywa.

Ze względów bezpieczeństwa można je przechowywać w ten sposób najwyżej przez jeden lub dwa dni.

Żywność gotowaną, zimne dania itp. należy przykryć. Można je umieścić na dowolnej półce.

Owoce i warzywa należy dokładnie oczyścić i umieścić w przeznaczonych do nich szufladach.

Masło i ser należy umieszczać w specjalnych hermetycznych pojemnikach lub zapakować w folię aluminiową lub woreczki polietylenowe tak, aby maksymalnie ograniczyć dostęp powietrza.

Butelki z mlekiem powinny mieć założone nakrętki. Należy je przechowywać na półce na butelki na drzwiach.

Bananów, ziemniaków, cebuli i czosnku, jeśli nie są zapakowane, nie należy przechowywać w chłodziarce.

5.5 Wskazówki dotyczące zamrażania

Aby uzyskać najlepsze wyniki zamrażania, należy korzystać z poniższych ważnych wskazówek:

- maksymalna ilość żywności, jaką można zamrozić w ciągu 24 godzin, jest podana na tabliczce znamionowej;
- proces zamrażania trwa 24 godziny, w tym czasie do zamrażarki nie należy wkładać kolejnej partii żywności;
- należy zamrażać tylko artykuły spożywcze najwyższej jakości, świeże i dokładnie oczyszczone;
- żywność należy dzielić na małe porcje w celu przyspieszenia zamrażania i zwiększenia skuteczności procesu oraz w celu umożliwienia rozmrażania tylko potrzebnych ilości;
- żywność należy pakować w folię aluminiową lub polietylenową zapewniającą hermetyczne zamknięcie;
- nie dopuszczać do stykania się świeżej, nie zamrożonej żywności z zamrożonymi produktami, aby uniknąć podniesienia temperatury zamrożonych produktów;
- przechowywanie produktów niskotłuszczowych jest skuteczniejsze i może trwać dłużej niż przechowywanie produktów o dużej zawartości tłuszczu, sól skraca możliwy czas przechowywania żywności;
- spożywanie sorbetu bezpośrednio po wyjęciu z komory zamrażarki może spowodować odmrożenia skóry;
- zaleca się umieszczenie daty zamrożenia na każdym opakowaniu w celu kontroli długości okresu przechowywania.

5.6 Wskazówki dotyczące przechowywania zamrożonej żywności

Aby urządzenie pracowało z najlepszą wydajnością, należy:

- upewnić się, że mrożonki były odpowiednio przechowywane w sklepie;

- dopilnować, aby czas transportu zamrożonej żywności ze sklepu do zamrażarki był jak najkrótszy;
- nie otwierać zbyt często drzwi zamrażarki i nie zostawiać ich otwartych dłużej niż jest to absolutnie konieczne;
- nie przekraczać okresu przechowywania podanego przez producenta żywności.

6. Konserwacja i czyszczenie

6.1 Czyszczenie

Ze względów higienicznych wnętrze urządzenia oraz akcesoria wewnętrzne należy regularnie czyścić.



OSTRZEŻENIE!

Podczas czyszczenia urządzenie nie może być podłączone do zasilania. Stwarza to ryzyko porażenia prądem! Przed czyszczeniem należy wyłączyć urządzenie oraz wyjąć wtyczkę z gniazdka lub wyłączyć bezpiecznik. Do czyszczenia nigdy nie wolno stosować urządzeń parowych. Prowadzi to do zbierania się wilgoci w elementach elektrycznych, a w efekcie stwarza ryzyko porażenia prądem. Gorąca para może spowodować uszkodzenie elementów plastikowych. Urządzenie musi być wysuszone przed ponownym uruchomieniem.

WAŻNE!

Olejki eteryczne i rozpuszczalniki organiczne mogą uszkodzić części plastikowe; są to na przykład sok cytrynowy, sok ze skórki pomarańczowej, kwas masłowy, środek czyszczący zawierający kwas octowy.

Nie wolno dopuszczać, aby takie środki miały kontakt z elementami urządzenia.

Nie wolno używać żrących środków czyszczących.

Wyjąć żywność z chłodziarki.

Umieścić ją w chłodnym miejscu, dobrze przykrytą.

Wyłączyć urządzenie i wyjąć wtyczkę z gniazdka sieciowego lub wyłączyć bez-

piecznik lub wyłącznik.

Wyczyścić urządzenie oraz akcesoria wewnętrzne za pomocą ściereczki i letniej wody.

Można również zastosować dostępne na rynku środki do mycia naczyń.

Po wyczyszczeniu przetrzeć ściereczką zwilżoną świeżą wodą i wytrzeć do sucha.

Zbieranie się kurzu na skraplaczu zwiększa zużycie energii.

Z tego względu należy raz do roku dokładnie wyczyścić skraplacz z tyłu urządzenia za pomocą miękkiej szczotki lub odkurzacza.

Sprawdzić otwór odpływu skroplin na tylnej ścianie chłodziarki.

Wyczyścić zablokowany otwór odpływu, na przykład za pomocą miękkiego kołeczka. Należy zwrócić uwagę, aby nie uszkodzić obudowy żadnym ostrym narzędziem.

Po wysuszeniu wszystkich elementów można ponownie włączyć urządzenie.

6.2 Rozmrażanie chłodziarki zamrażarki

Obie komory w tym modelu są komorami bezszronowymi. Oznacza to, że podczas działania urządzenia szron nie gromadzi się na wewnętrznych ściankach ani na żywności.

Szron nie osadza się dzięki ciągłej cyrkulacji zimnego powietrza wewnątrz komory, którą wywołuje automatycznie sterowany wentylator.

7. Co zrobić, gdy....



UWAGA!

Przed przystąpieniem do usunięcia problemu należy wyjąć wtyczkę z gniazdka. Rozwiązywanie problemów nieuwzględnionych w niniejszej instrukcji można powierzyć wyłącznie wykwalifikowanemu elektrykowi lub innej kompetentnej osobie.

WAŻNE!

Podczas normalnego użytkowania urządzenia słysząc odgłosy jego pracy (sprężarka, zamrażarka, obieg czynnika chłodniczego).

W razie ponownego wystąpienia problemu należy skontaktować się z punktem serwisowym.

Poniższe dane są niezbędne, aby serwis mógł zapewnić szybką i odpowiednią pomoc. Należy zapisać potrzebne dane poniżej, korzystając z informacji przedstawionych na tabliczce znamionowej.

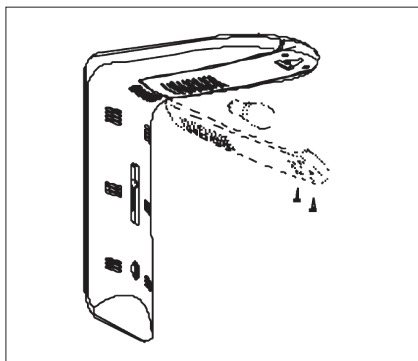
Opis modelu
(Mod.)

Numer produktu
(PNC)

Numer seryjny
(S.N.)

7.1 Wymiana oświetlenia

Przed wymianą żarówki należy wyłączyć chłodziarkę lub odłączyć zasilanie elektryczne. W przeciwnym razie istnieje ryzyko porażenia prądem elektrycznym lub doznania obrażeń ciała.



1. W celu wykręcenia śrub należy postąpić się śrubokrętem krzyżakowym.
2. Zdjąć klosz oświetlenia.
3. Wykręcić żarówkę w kierunku zgodnym z ilustracją.
4. Zastąpić żarówkę specjalną żarówką o mocy 10 W przeznaczoną do montażu w chłodziarkach, odpowiadającą wykręconej żarówce rozmiarem i kształtem.
5. Założyć klosz oświetlenia.

Problem	Możliwa przyczyna	Rozwiązanie
Urządzenie nie działa	Urządzenie nie jest włączone	Włączyć urządzenie.
	Wtyczki nie włożono do gniazdka elektrycznego lub jest ona poluzowana.	Włożyć wtyczkę.
	Spalił się bezpiecznik lub jest on uszkodzony.	Sprawdzić bezpiecznik i wymienić go w razie potrzeby.
	Gniazdko jest uszkodzone.	Awarie instalacji powinny być usuwane przez elektryka.
Urządzenia za bardzo chłodzi.	Została ustawiona zbyt niska temperatura.	Tymczasowo ustawić regulator temperatury na wyższą wartość.
Żywność jest zbyt ciepła.	Temperatura nie została ustawiona prawidłowo.	Należy przeczytać część „Pierwsze uruchomienie”
	Drzwi były otwarte przez dłuższy czas.	Drzwi należy otwierać tylko na tak długo, jak jest to konieczne.
	W ciągu ostatnich 24 godzin w urządzeniu umieszczono dużą ilość żywności	Tymczasowo ustawić regulatora temperatury na niższą wartość.
	Urządzenie znajduje się blisko źródła ciepła.	Należy przeczytać część „Miejsce instalacji”
Nie działa oświetlenie wnętrza.	Żarówka jest uszkodzona.	Należy przeczytać część „Wymiana żarówki”
Gruba warstwa szronu, możliwa również na uszczelce drzwi.	Uszczelka drzwi jest rozszczelniona (prawdopodobnie w wyniku przełożenia drzwi na drugą stronę).	Ostrożnie ogrzać nieszczelne fragmenty uszczelki za pomocą suszarki do włosów (ustawionej na chłodny nadmuch). Równocześnie dłoń uformować uszczelkę, aby była odpowiednio dopasowana.
Nietypowe odgłosy.	Urządzenie nie zostało wypoziomowane.	Wyregulować nóżki.
	Urządzenie dotyka ściany lub innych przedmiotów.	Delikatnie przesunąć urządzenie.
	Jakiś element, np. rurka z tyłu urządzenia, dotyka innej części urządzenia lub ściany.	Jeśli to konieczne, ostrożnie odgiąć element.
Sprężarka nie włącza się natychmiast po zmianie ustawienia temperatury.	Jest to normalne zjawisko, które nie oznacza usterki.	Sprężarka rozpoczyna pracę dopiero po pewnym czasie.
Woda wypływa na podłogę lub zbiera się na półkach.	Zablokowany otwór odpływu wody.	Przeczytać część „Czyszczenie i konserwacja”

8. Dane techniczne

Dodatkowe dane techniczne znajdują się na tabliczce znamionowej znajdującej

się po lewej stronie wewnątrz urządzenia oraz na etykiecie informującej o zużyciu energii.

Wymiary	
Wysokość	1687 mm
Szerokość	558 mm
Głębokość	613 mm
Czas utrzymywania temperatury bez zasilania	10 godzin

9. Instalacja

W celu zapewnienia bezpieczeństwa użytkownika oraz prawidłowego działania urządzenia należy zapoznać się z sekcją „Informacje dotyczące bezpieczeństwa” przed zainstalowaniem urządzenia.

9.1 Ustawianie

Klasa klimatyczna	Temperatura otoczenia
SN	od +10°C do +32°C
N	od +16°C do +32°C
ST	od +16°C do +38°C
T	od +16°C do +43°C

9.2 Umiejscowienie

Urządzenie należy zainstalować z dala od źródeł ciepła, takich jak grzejniki, bojler, bezpośrednie promienie słoneczne, itp. Należy zapewnić swobodny przepływ powietrza z tyłu urządzenia. Aby zapewnić optymalną wydajność urządzenia zainstalowanego pod wiszącą szafką, odległość między jego górną powierzchnią a szafką musi wynosić co najmniej 100 mm. Najlepiej jednak nie ustawiać urządzenia pod wiszącymi szafkami. Urządzenie można dokładnie wypoziomować dzięki regulowanemu nóżkom znajdującym się na spodzie.

Urządzenie należy instalować w miejscu, w którym temperatura otoczenia będzie odpowiadać klasie klimatycznej wskazanej na tabliczce znamionowej urządzenia.



OSTRZEŻENIE!

Należy zapewnić możliwość odłączenia urządzenia od źródła zasilania. Dlatego po zainstalowaniu urządzenia wtyczka musi być łatwo dostępna.

9.3 Podłączenie do sieci elektrycznej

Przed podłączeniem urządzenia do gniazdka należy sprawdzić, czy napięcie oraz częstotliwość na tabliczce znamionowej odpowiadają napięciu w sieci domowej.

Urządzenie należy uziemić. Wtyczka przewodu zasilającego jest w tym celu wyposażona w specjalny styk. Jeśli gniazdko nie ma wyprowadzonego uziemienia, urządzenie należy podłączyć do oddzielnego uziemienia zgodnie z aktualnymi przepisami po konsultacji z wykwalifikowanym elektrykiem.

Producent nie ponosi żadnej odpowiedzialności w przypadku nieprzestrzegania podanych zaleceń bezpieczeństwa.

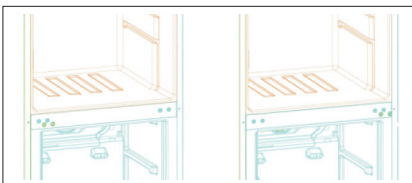
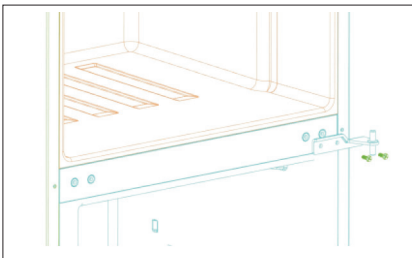
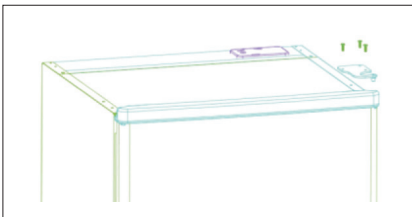
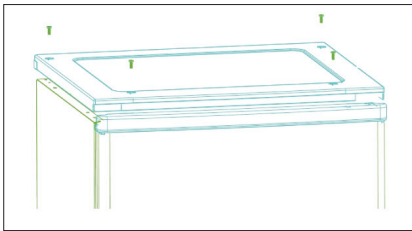
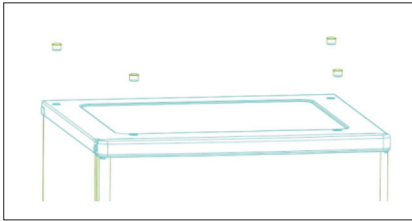
Niniejsze urządzenie spełnia wymagania dyrektyw europejskich.

10. Zmiana kierunku otwierania drzwi

Istnieje możliwość zmiany kierunku otwierania drzwi z prawej strony (ustawienie fabryczne) na lewą, jeżeli wymaga tego miejsce instalacji urządzenia.

W celu uzyskania dostępu do podstawy urządzenia

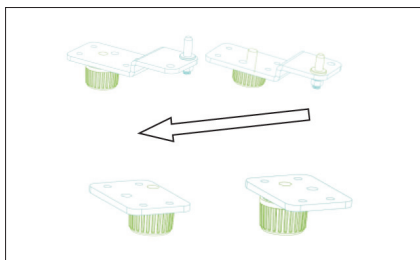
należy przed uruchomieniem położyć je na tylnej ścianie. Aby uniknąć uszkodzenia urządzenia rurki chłodzących umiejscowionych z tyłu urządzenia, należy położyć je na opakowaniu z miękkiej pianki lub podobnym materiale.



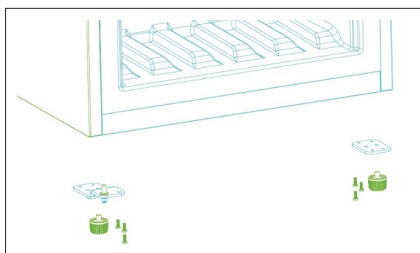
1. Ustawić chłodziarkę w pozycji pionowej. Przy pomocy płaskiego śrubokrętu usunąć 4 osłony śrub z tylnej części pokrywy chłodziarki.
2. Odkręcić śruby i podnieść pokrywę z tylnej części chłodziarki. Zdjąć pokrywę. Następnie podnieść górne drzwi i umieścić je na miękkiej powierzchni w celu uniknięcia zarysowań.
3. Zdjąć sworzeń górnego zawiasu, przełożyć go na lewą stronę i dokręcić. Odłożyć w bezpieczne miejsce.
4. Odkręcić dwie śruby kołnierzone, a następnie zdjąć środkowy zawias, utrzymujący drzwi we właściwej pozycji. Podnieść dolne drzwi i umieścić je na miękkiej powierzchni w celu uniknięcia zarysowań.
5. Zdjąć pokrywy otworów zawiasów z prawej strony zgodnie z ilustracją i przenieść je na otwory zawiasów z lewej strony.



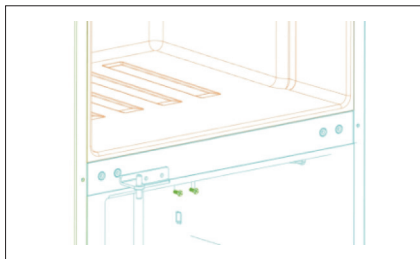
6. Wymontować obie regulowane nóżki, odkręcić śruby i zdjąć uchwyt dolnego zawiasu.



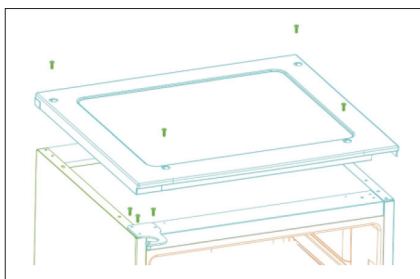
7. Odkręcić i wymontować trzpień dolnego zawiasu, przekręcić uchwyt i zamontować go ponownie. Zamontować uchwyt podtrzymujący trzpień dolnego zawiasu. Zamontować ponownie obie regulowane nóżki. Przełożyć dolne drzwi na właściwą stronę. Wypoziomować drzwi. Wsunąć sworzeń dolnego zawiasu w dolny otwór w drzwiach, a następnie dokręcić śruby.

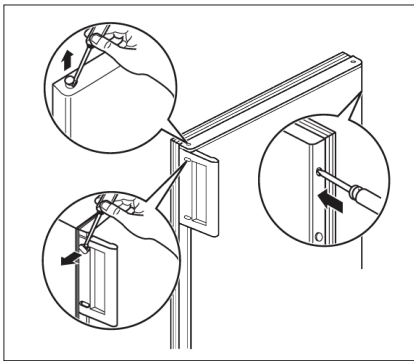
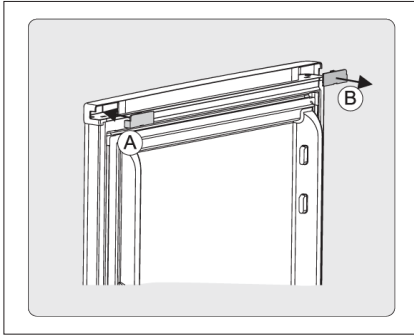


8. Obrócić środkowy zawias o 180 stopni, a następnie przełożyć go na właściwą (lewą) stronę. Wsunąć sworzeń środkowego zawiasu w górny otwór w drzwiach, a następnie dokręcić śruby. Przełożyć górne drzwi na właściwą stronę. Wypoziomować drzwi. Wsunąć sworzeń środkowego zawiasu w dolny otwór górnych drzwi.



9. Zamontować ponownie pokrywę, wsuwając sworzeń górnego zawiasu w otwór górnych drzwi i mocując go za pomocą 4 śrub. Nałożyć z powrotem osłony śrub.





Ostrzeżenie!


Podczas zmiany kierunku otwierania drzwi urządzenie nie może być podłączone do zasilania. Przed przystąpieniem do zmiany kierunku otwierania drzwi należy wyjąć wtyczkę z gniazdka.

W przypadku zmiany kierunku otwierania drzwi należy tę czynność wykonać w pierwszej kolejności.

Przełożyć element B z górnej pokrywy górnych drzwi i dopasować element A, który stanowi małą i dającą się oddzielić część małej torebki.

Zdjąć osłony, odkręcić uchwyt i przymocować po przeciwnej stronie wraz z osłonami. Zakryć pozostałe otwory osłonami dołączonymi do zestawu dokumentacji.

11. Ochrona środowiska

Symbol  umieszczony na urządzeniu lub opakowaniu oznacza, że urządzenia nie można traktować tak, jak innych odpadów z gospodarstwa domowego. Należy oddać je do właściwego punktu zbiórki surowców wtórnych zajmującego się recyklingiem sprzętu elektrycznego i elektronicznego. Właściwa utylizacja i złomowanie pomaga w eliminacji niekorzystnego wpływu złomowanych produktów na środowisko naturalne oraz zdrowie człowieka. Aby uzyskać szczegółowe informacje dotyczące możliwości ponownego przetworzenia niniejszego produktu, należy skontaktować się z miejscowym urzędem miasta, służbami oczyszczania miasta lub sklepem, w którym zakupiono produkt.

11.1 Materiały stanowiące opakowanie

Materiały oznaczone tym symbolem nadają się do ponownego przetworzenia. Opakowanie należy wyrzucić do odpowiedniego kontenera na odpady poddawane recyklingowi.

11.2 Utylizacja urządzenia

1. Wyjąć wtyczkę przewodu zasilającego z gniazda elektrycznego.
2. Odciąć i usunąć przewód zasilający.

SATURA RĀDĪTĀJS

1. DROŠĪBAS NORĀDĪJUMI	31
2. VADĪBAS PANELIS	33
3. PIRMĀ LIETOŠANAS REIZE.....	34
4. LIETOŠANA IKDIENĀ.....	34
5. NODERĪGI IETEIKUMI UN PADOMI	36
6. APKOPE UN TĪRĪŠANA.....	37
7. KO DARĪT, JA.....	38
8. TEHNISKIE DATI	40
9. UZSTĀDĪŠANA	40
10. DURVJU VĒRŠANĀS VIRZIENA MAIŅA.....	41
11. APSVĒRUMI PAR VIDES AIZSARDŽĪBU.....	43

MĒS DOMĀJAM PAR JUMS

Pateicamies, ka iegādājāties Electrolux ierīci. Ierīces ražošanā un modernizēšanā uzkrāta gadu desmitiem ilga pieredze. Tā radīta pārdomāta un mūsdienīga, tieši kā jums. Katru reizi to lietojot, varat būt pārliecināti, ka gūsiet labus rezultātus. Laipni lūdzam Electrolux pasaulē!

Apmeklējiet mūsu mājaslapu:



Atradīsiet lietošanas padomus, brošūras, informāciju par problēmu novēršanu un apkopi:
www.electrolux.com



Reģistrējiet savu produktu, lai uzlabotu pakalpojumu:
www.electrolux.com/productregistration



Iegādājieties ierīcei oriģinālās rezerves daļas, materiālus un piederumus:
www.electrolux.com/shop

KLIENTU APKALPOŠANA UN PAKALPOJUMI

Iesakām izmantot oriģinālās rezerves daļas.

Sazinoties ar apkalpes dienestu, pārliecinieties, vai jums ir šādi dati.

Šī informācija atrodama uz tehnisko datu plāksnītes. Modelis, izstrādājuma nr., sērijas numurs



Drošības informācija par brīdinājumiem un piesardzības pasākumiem



Vispārīga informācija un padomi



Informācija par apkārtējo vidi

Izmaiņu tiesības rezervētas.

1. Drošības norādījumi

Jūsu drošības labad un, lai nodrošinātu pareizu ierīces izmantošanu, pirms tās uzstādīšanas un pirmās lietošanas reizes rūpīgi izlasiet šo rokasgrāmatu, tai skaitā padomus un brīdinājumus. Lai nepieļautu nevajadzīgas kļūdas un nelaimes gadījumus, ir svarīgi, lai visi šīs ierīces lietotāji rūpīgi iepazītos ar lietošanas un drošības norādījumiem. Saglabājiet šo lietošanas rokasgrāmatu un nodrošiniet, lai tā vienmēr būtu kopā ar ierīci gadījumā, ja tā tiek pārvietota vai pārdota. Tādējādi jūs nodrošināsiet iespēju, ka visi tās lietotāji būs atbilstoši informēti par pareizu un drošu ierīces lietošanu. Jūsu un ģimenes drošības dēļ ievērojiet šajā lietošanas rokasgrāmatā minētos piesardzības pasākumus, jo to neievērošanas gadījumā ierīces ražotājs neuzņemsies atbildību par bojājumiem.

1.1 Bērnu un nespējīgu cilvēku drošība

- Šo ierīci nedrīkst lietot tādas personas (ieskaitot bērnus), kurām ir samazinātas fiziskās, jutības vai prāta spējas un kurām nav pietiekamu zināšanu, ja vien kāds, kurš uzņemas atbildību par šādu personu drošību, šīs personas neuzrauga vai neinstruē saistībā ar ierīces lietošanu. Bērni ir jāuzrauga, lai tie nespēlētu ar ierīci.
- Glabājiet iesaiņojuma materiālus bērniem nepieejamās vietās. Pastāv nosmakšanas risks.
- Ja atbrīvojaties no ierīces, atvienojiet kontaktdakšu no sienas kontaktlīzdas, nogrieziet strāvas vadu (pēc iespējas tuvāk ierīcei) un noņemiet durvis, lai bērni spēlējoties nevarētu iesprūst ierīcē un netiktu pakļauti elektrošokam.
- Ja nomaināt veco ierīci, kurai uz durvīm vai vāka ir atsperslēdzene (aizkritrņa slēdzene), ar šo ierīci, kas aprīkota ar magnētisko durvju blīvējumu, pirms atbrīvošanās no vecās ierīces padariet atsperslēdzēni par nelietojamu. Šādi bērni nevarēs nejauši iesprūst ierīcē un nosmakt.

1.2 Vispārīgi drošības norādījumi



UZMANĪBU!

Nenobloķējiet ventilācijas atveres.

- Ierīce ir paredzēta pārtikas produktu un/vai dzērienu uzglabāšanai māj-saimniecības vajadzībām, kā aprakstīts šajā lietošanas rokasgrāmatā.
- Nelietojiet mehāniskas ierīces vai citus makslīgus paņēmienus, lai paātrinātu atkausēšanu.
- Nelietojiet ledusskapja iekšpusē citas elektroierīces (piem., saldējuma pagatavošanas ierīces), ja vien to izmantošanu neparedz ražotājs.
- Nesabojājiet aukstumaģenta kontūru.
- Ierīces dzesētāja shēmā ir izobutāns (R600a) — viegli uzliesmojoša, videi nekaitīga dabiskā gāze. Transportējot un uzstādot ierīci, nesabojājiet nevienu aukstumaģenta kontūra komponentu. Ja aukstumaģenta kontūrs tomēr tiek sabojāts:
 - nepieļaujiet atklātu liesmu un novērsiet iespējamu aizdegšanās avotu klātbūtni;
 - rūpīgi izvēdiniet telpu, kurā uzstādīta ierīce.
- Ir bīstami mainīt ierīces specifikācijas vai pašu ierīci. Strāvas vada bojājums var izraisīt īssavienojumu, ugunsgrēku un/vai elektrošoku.



BRĪDINĀJUMS!

Visus elektriskos komponentus, piemēram, strāvas vadu, kontaktdakšu vai kompresoru, drīkst nomainīt tikai sertificēts tehniskās apkalpes dienesta pārstāvis vai kvalificēts tehniskās apkalpes dienesta speciālists.

1. Strāvas vadu nedrīkst pagarināt.
2. Pārbaudiet, vai ierīces aizmugurējā daļa nevar saspiest vai sabojāt strāvas vada kontaktdakšu. Saspiesta vai bojāta kontaktdakša var pārkarst un izraisīt ugunsgrēku.
3. Pārbaudiet, vai varat piekļūt ierīces strāvas vada kontaktdakšai.
4. Nevelciet strāvas vadu.
5. Ja strāvas vada kontaktdakša ir vaļīga, neievietojiet to sienas kontaktligzdā. Tas var izraisīt elektrošoku vai ugunsgrēku.
6. Nelietojiet ierīci, ja iekšējā apgaismojuma spuldzei nav pārsega.
 - Šī ierīce ir smaga. Pārvietojiet to uzmanīgi.
 - Neizņemiet un nepieskarieties saldētavas nodalījumā ievietotajiem produktiem ar mitrām rokām, jo tas var izraisīt ādas nobrāzumus vai apsaldējumus.
 - Neuzstādiet ierīci vietās, kur tā ilgstoši tiek pakļauta tiešai saules staru iedarbībai.

1.3 Lietošana ikdienā

- Nenovietojiet uz ierīces plastmasas daļām karstus virtuves traukus.
- Neuzglabājiet ierīcē viegli uzliesmojošas gāzes vai šķidrumus, jo tie var sprāgt.
- Atsaldēto saldēto pārtiku nedrīkst atkārtoti sasaldēt.
- Uzglabājiet iepriekš iesaiņotus un sasaldētus produktus atbilstoši produktu ražotāja norādījumiem.
- Rūpīgi ievērojiet ierīces ražotāja ieteiktos uzglabāšanas nosacījumus. Skatiet attiecīgos norādījumus.
- Neievietojiet saldētavā gāzētus vai dzirkstošus dzērienus, jo, veidojoties spiedienam, tie var uzsprāgt un tādējādi sabojāt ierīci.
- Neievietojiet saldētavā gāzētus vai dzirkstošus dzērienus, jo, veidojoties spiedienam, tie var uzsprāgt un tādējādi sabojāt ierīci.

- Tikko no saldētavas izņemto sasaldēto kārumu tūlītēja lietošana var izraisīt apsaldējumus.
 1. Ja paredzēts lampas pārsegs
 2. Ja ierīce ir aprīkota ar tehnoloģiju Frost Free
 3. Ja ierīcei ir paredzēts pieslēgt ūdeni

1.4 Apkope un tīrīšana

- Pirms apkopes izslēdziet ierīci un atvienojiet kontaktdakšu no kontaktligzdas.
- Netīriet ierīci, izmantojot metāla priekšmetus.
- Nelietojiet asus priekšmetus, lai nokasītu sarmu. Izmantojiet plastmasas skrāpi.
- Regulāri pārbaudiet, vai ūdens izplūdes atverē nav sakrājis ūdens, kas radies atkausēšanas laikā. Ja nepieciešams, iztīriet izplūdes atveri. Ja izplūdes sistēma būs nosprostota, ūdens sakrāsies ierīces apakšējā daļā.

1.5 Uzstādīšana

Uzstādīšana!

Lai pieslēgtu ierīci elektrotīklam, rūpīgi ievērojiet rokasgrāmatas attiecīgajās sadaļās minētos norādījumus.

- Izsaiņojiet ierīci un pārbaudiet, vai tā nav bojāta. Nepieslēdziet bojātu ierīci. Ja konstatējat bojājumus, nekavējoties ziņojiet par to ierīces tirgotājam. Šādā gadījumā saglabājiet iesaiņojuma materiālus.
- Pirms ierīces pieslēgšanas ieteicams pagaidīt vismaz četras stundas, lai eļļa varētu ieplūst atpakaļ kompresorā.
- Lai nesaskartos ar siltajām ierīces daļām, piemēram, kompresoru un kondensatoru, uzstādiet ierīci tā, lai aizmugurējā daļa būtu vērsta pret sienu.
- Ierīci nedrīkst uzstādīt blakus radiatoriem vai plītim.
- Pārliedzinieties, ka pēc ierīces uzstādīšanas var piekļūt kontaktligzdai.
- Pieslēdziet ierīci tikai dzeramā ūdens piegādes avotam.


1.6 Tehniskā apkalpe

- Elektriskos darbus ierīces apkopei drīkst veikt tikai kvalificēts elektriķis vai cita kompetenta persona.
- Šīs ierīces tehnisko apkopi un remontu drīkst veikt tikai pilnvarota klientu apkalpošanas centra darbinieki, izmantojot vienīgi oriģinālas rezerves daļas.

1.7 Apkārtējās vides aizsardzība

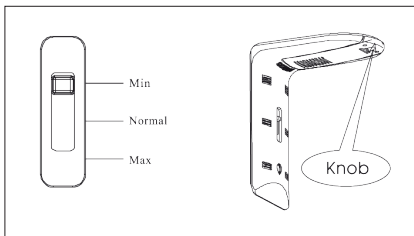


Ierīcē, tās aukstumaģenta kontūrā vai izolācijas materiālos nav gāzes,

kas var negatīvi ietekmēt ozona slāni. Šo ierīci nedrīkst izmest kopā ar citiem mājtsaimniecības atkritumiem. Izolācijas slānis satur viegli uzliesmojošas gāzes: atbrīvojieties no ierīces atbilstoši spēkā esošiem noteikumiem, kurus var uzziņāt vietējā pašvaldībā. Nepieļaujiet dzesēšanas bloka bojājumus, it īpaši aizmugurē esošā siltummaiņa tuvumā. Ierīces izgatavošanā izmantotie materiāli, kas ir apzīmēti ar simbolu  ir otrreizēji pārstrādājami.

2. Vadības panelis

2.1 Temperatūras kontroles pārbīdes mehānisms saldētavas kamerā



Temperatūras kontroles pārbīdes mehānisms tiek izmantots, lai regulētu ledusskapja un saldētavas temperatūru. Pārbīdes mehānisms uz termostata tiek izmantots, lai līdzsvarotu katra nodalījuma gaisa plūsmas apjoma izkliedi. Bīdot pārbīdes mehānismu lejup, kas izraisa lielāku gaisa plūsmu ledusskapī un mazāku gaisa plūsmu saldētavā, ledusskapis atdziest ātrāk. Normālai lietošanai novietojiet pārbīdes mehānismu centrālajā pozīcijā. Ja pārbīdes mehānisms ir normālā iestatījumā, grozāmo vadības sviru nav jāregulē.

2.2 Ierīces ieslēgšana un termostata iestatīšana

Ja saldētavas kamerā kļūst pārāk auksts ar slēdzi pozīcijā "Min", pārslēdziet slēdzi atpakaļ normālā darbības režīmā. Ja saldētavas kamerā temperatūra pieaug ar slēdzi pozīcijā "Max", pārslēdziet slēdzi atpakaļ normālā darbības režīmā.

Ieslēdziet ierīci, pievienojot to elektrotīklam un iestatot termostatu. Termostata kontroles grozāmo poga atrodas augšpusē.

2.3 Ledusskapja ventilācijas plūsmas daļas

Termostats automātiski regulē temperatūru ledusskapja kameras un saldētavas kameras iekšpusē atbilstoši tam, uz kādu skaitli ir pagriezta termostata kontroles grozāmo poga.

1. Ja apkārtējā temperatūra ir augstāka (vasarā), iestatiet kontroles grozāmo pogu 5., 6. vai 7. pozīcijā.
2. Ja apkārtējā temperatūra ir zemāka (ziemā), iestatiet kontroles grozāmo pogu 1. vai 2. pozīcijā.
3. Parastos apstākļos iestatiet kontroles grozāmo pogu 3. vai 4. pozīcijā.

3. Pirmā ieslēgšana

3.1 Ierīces iekšpuses tīrīšana

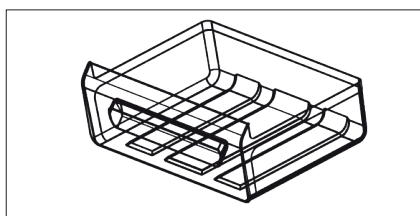
Lai neitralizētu sākotnējo izstrādājuma aromātu, pirms ierīces pirmās lietošanas reizes mazgājiet iekšpusi un iekšējos piederumus ar remdenu ziepjūdeni un pēc tam rūpīgi nosusiniet tos.

UZMANĪBU!

Nelietojiet mazgāšanas līdzekļus vai abrazīvus pulverus, jo tie sabojās apdari.

4. Lietošana ikdienā

4.1 Dārzeņu atvilktnē



Atvilktnē piemērota dārzeņu uzglabāšanai.

4.2 Svaigas pārtikas saldēšana

Saldētavas nodalījums ir piemērots svaigu produktu sasaldēšanai un sasaldētu produktu ilgstošai uzglabāšanai.

Novietojiet sasaldējamus svaigos produktus apakšējā nodalījumā.

Maksimālais produktu daudzums, ko var sasaldēt 24 stundu laikā, minēts **tehnisko datu plāksnītē**, kas atrodas ierīces iekšpusē.

Saldēšanas process ilgst 24 stundas: šajā laikā neievietojiet citus produktus sasaldēšanai.

4.3 Saldētas pārtikas uzglabāšana

Kad ierīce tiek palaista pirmo reizi vai pēc kāda nelietošanas perioda, pirms produkta ievietošanas nodalījumā darbiniet ierīci vismaz 2 stundas pie augstākā iestatījuma.

UZMANĪBU!

Ja sākas nejaušs atkausēšanas process, piemēram, strāvas padeves pārtraukuma dēļ, ja tas bijis ilgāks par tehnisko datu plāksnītē minēto uzglabāšanas ilgumu strāvas padeves pārtraukuma gadījumā, atkausētos produktus nekavējoties jāizmanto vai jāpagatavo un pēc to atdzišanas — atkārtoti jāsasaldē.

4.4 Atlaidināšana

Īpaši stipri sasaldēti vai saldētai produkti pirms to lietošanas jāatļaidina ledusskapja nodalījumā vai istabas temperatūrā (atkarībā no šim procesam paredzētā laika).

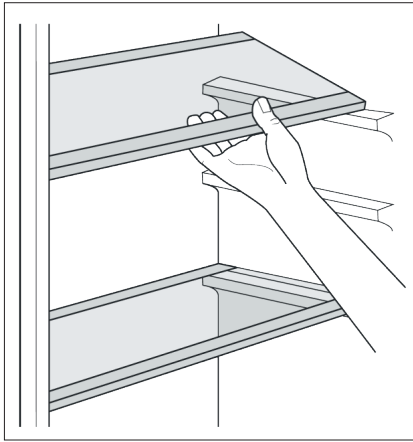
Nelielus gabalus var pat gatavot vēl nedaudz sasalušus tieši no saldētavas: šādā gadījumā gatavošana būs ilgāka.

4.5 Ledus gabaliņu pagatavošana

Ierīces komplektācijā ir viena vai vairākas ledus gabaliņu pagatavošanai piemērotas paplātes.

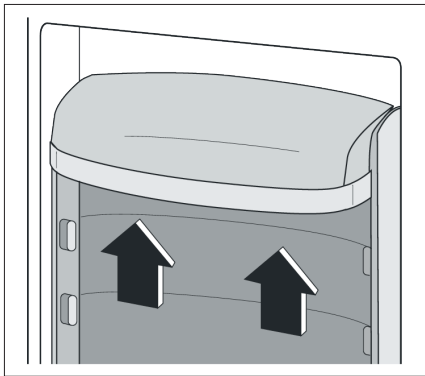
4.6 Piederumi

Izņemami plaukti



Ledusskapja iekšējās sienas ir aprīkotas ar vadotnēm, kas paredzētas plauktu ērtākai izvietošanai.

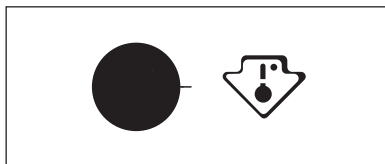
Durvju plauktu novietošana



Lai uzglabātu dažāda lieluma produktus iesaiņojumā, durvju plauktus var novietot dažādā augstumā.

Lai veiktu šos pielāgojumus, rīkojieties šādi: pakāpeniski bīdīet plauktus bultiņas virzienā, līdz tie atbrīvojas, un pēc tam novietojiet tos nepieciešamajā stāvoklī.

Temperatūras indikators



Šī ierīce tiek tirgota Francijā. Saskaņā ar šajā valstī spēkā esošajiem noteikumiem tā jānodrošina ar speciālu ierīci (skatiet attēlu), kas tiek novietota ledusskapja apakšējā nodalījumā, lai norādītu tā aukstāko zonu.

5. Noderīgi ieteikumi un padomi

5.1 Skaņas normālas darbības laikā

- Iespējams, ka aukstumaģenta cirkulācijas laikā dzirdēsiet nelielu burbuļošanu vai guldzēšanu. Tas ir pareizi.
- Kamēr kompresors darbojas, aukstumaģents tiek cirkulēts sistēmā, un jūs dzirdēsiet dūkšanu un pulsējošo skaņu. Tas ir pareizi.
- Termiskā izplešanās var radīt pēkšņu plīšanas troksni. Tā ir dabiska, nekaitīga parādība. Tas ir pareizi.

5.2 Ieteikumi elektroenerģijas ietaupīšanā

- Neatveriet ierīces durvis bieži un neatstājiet tās atvērtas ilgāk, nekā tas nepieciešams.

5.3 Ieteikumi svaigu produktu uzglabāšanai ledusskapī

Lai iegūtu vislabāko rezultātu:

- neuzglabājiet ledusskapī siltus produktus vai izgarojošus šķidrumus;
- apsedziet vai iesaiņojiet produktus, it īpaši tos, kuriem piemīt spēcīgs aromāts.

5.4 Ieteikumi uzglabāšanai ledusskapī

Noderīgi ieteikumi:

Visa veida gaļa: iesaiņojiet polietilēna maisiņos un novietojiet uz stikla plaukta virs dārzenu atvilktnes.

Drošības apsvērumu dēļ uzglabājiet produktus šādā veidā tikai vienu vai divas dienas.

Pagatavoti ēdieni, auksti ēdieni un līdzīgi ēdieni ir jāaplāj, un tos var novietot uz jebkura plaukta.

Augļi un dārzeņi: tie ir rūpīgi jānotīra un jānovieto īpašā(s) dārzenu atvilktnē(s).

Sviests un siers: jāievieto īpašos gaisu necaurļaidīgos traukos vai jāiesaiņo alumīnija folijā vai arī polietilēna maisiņos, lai tiem nepieklūtu gaisus.

Piena pudeles: jāaizvāko un jānovieto ledusskapja durvju pudeļu plauktā.

Ledusskapī nedrīkst uzglabāt banānus, kartupeļus, sīpolus un ķiplokus (ja vien tie nav iesaiņoti).

5.5 Ieteikumi produktu sasaldēšanai

Lai iegūtu optimālu sasaldēšanas rezultātu, ņemiet vērā šādus ieteikumus:

- maksimālais pārtikas daudzums, ko var sasaldēt 24 stundu laikā, ir norādīts tehnisko datu plāksnītē;
- sasaldēšanas process ilgst 24 stundas. Šajā laikā nedrīkst pievienot papildu produktus;
- sasaldējiet tikai augstākās kvalitātes, svaigus un rūpīgi notīrītus produktus;
- sagatavojiet produktus nelielās porcijās, lai tos varētu ātri un pilnībā sasaldēt un pēc tam izmantot tikai nepieciešamo daudzumu;
- iesaiņojiet tos alumīnija folijā vai polietilēna maisiņos un pārbaudiet, vai iesaiņojumi ir hermētiski;
- neļaujiet svaigai, nesasaldētai pārtikai saskarties ar jau sasaldētiem produktiem, kuru temperatūra tādējādi var paaugstināties;
- liesi produkti uzglabājas labāk nekā trekni produkti; sāls samazina pārtikas uzglabāšanas ilgumu;
- ja ledus gabaliņi tiek lietoti uzreiz pēc izņemšanas no saldētavas, tie var izraisīt ādas apdegumus;
- lai sekotu līdzi produktu sasaldēšanas ilgumam, sasaldēšanas datumu ieteicams norādīt uz katra iepakojuma.

5.6 Ieteikumi saldētu produktu uzglabāšanai

Lai panāktu šīs iekārtas labāko sniegumu, jums vajadzētu:

- pārbaudīt, vai tirdzniecībā pieejamie produkti tika pareizi uzglabāti;

- pēc saldētu produktu iegādes ievietot tos saldētavā iespējami tsākā laikā posmā;
- neatvērt vai neatstāt ledusskapja durvis atvērtas ilgāk, nekā tas nepieciešams;
- nepārsniegt produktu ražotāja norādīto uzglabāšanas laiku.

6. Apkope un tīrīšana

6.1 Tīrīšana

Higiēnas nolūkos ierīces iekšpuse, tostarp iekšējie piederumi, ir jātīra regulāri.



BRĪDINĀJUMS!

Tīrīšanas laikā ierīce nedrīkst būt pievienota strāvas padeves avotam. Pastāv risks gūt elektrošoku! Pirms tīrīšanas izslēdziet ierīci un atvienojiet kontaktdakšu no kontaktlīdzes. Ierīci nedrīkst tīrīt ar tvaiku tīrītāju. Mitrums var uzkrāties elektriskajos komponentos. Pastāv elektrošoka risks! Karstie tvaiki var sabojāt plastmasas daļas. Ierīce ir jānosusina pirms ekspluatācijas.

UZMANĪBU!

Ēteriskās eļļas un organiskie šķīdinātāji var sabojāt plastmasas daļas. Šādi šķīdumi var būt citronu sula un sula no apelsīnu mizām, sviestskābe vai tīrīšanas līdzeklis, kura sastāvā ir etiķskābe.

Neļaujiet šādām vielām nonākt saskarē ar ierīces daļām.

Nelietojiet abrazīvus tīrītājus.

Izņemiet produktus no ledusskapja.

Glabājiet to tīrā vietā, atbilstoši nasegtu.

Izslēdziet ierīci un atvienojiet kontaktdakšu no kontaktlīdzes vai izslēdziet slēdzi vai drošinātāju.

Tīriet ierīci un iekšējos piederumus ar drāniņu un mēreni siltu ūdeni.

Var arī izmantot tirdzniecībā pieejamos trauku mazgāšanas līdzekļus.

Pēc tīrīšanas noskalojiet ar svaigu ūdeni un nosusiniet.

Putekļu uzkrāšanās uz kondensatora palielina enerģijas patēriņu.

Šī iemesla nolūkos reizi gadā rūpīgi notīriet kondensatoru ierīces aizmugurē ar mīkstu birstīti vai putekļsūcēju.

Pārbaudiet ūdens izplūdes atveri ledusskapja nodalījuma aizmugurējā sienā.

Iztīriet bloķēto izplūdes atveri, izmantojot speciālu tīrītāju; rīkojieties uzmanīgi, lai nesabojātu korpusu ar asām lietām.

Pēc visa nožāvēšanas atsāciet lietot ierīci.

6.2 Ledusskapja un saldētavas atkausēšana

Šī modeļa divi nodalījumi nesasalst. Tas nozīmē, ka, šiem nodalījumiem darbojoties, apsarmojums uz iekšējām sienām un produktiem neveidojas.

Apsarmojums iekšpusē neveidojas, jo ventilators nodalījumā automātiski nodrošina nepārtrauktu aukstā gaisa plūsmas cirkulāciju.

7. Ko darīt, ja...



UZMANĪBU!

Pirms problēmu novēršanas atvienojiet kontaktdakšu no kontaktligzdas. Tādu problēmu risināšanu, kas nav apskatītas šajā rokasgrāmatā, drīkst veikt tikai kvalificēts elektriķis vai kompetents speciālists.

UZMANĪBU!

Normālas darbības laikā var dzirdēt dažādas skaņas (kompresora, aukstumaģenta, cirkulācijas).

Ja problēmas atkārtojas, sazinieties ar tuvāko tehniskās apkalpes dienestu.

Tālāk norādītie dati, lai saņemtu savlaicīgu un atbilstošu palīdzību. Nepieciešamos datus pierakstiet šeit. Datus skatiet tehnisko datu plāksnītē.

Modeļa apraksts

(Mod.)

Izstrādājuma numurs

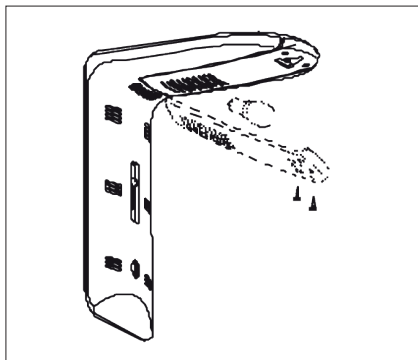
(PNC)

Sērijas numurs

(S.N.)

7.1 Lampas maiņa

Pirms lampas spuldzes izņemšanas izslēdziet ledusskapi vai atvienojiet tā kontaktdakšu no strāvas padeves avota. Ja tā netiek darīts, var notikt elektrošoks vai personīgās traumas.



1. Lai atskrūvētu skrūves, izmantojiet krustiņskrūvgriezi.
2. Noņemiet lampas pārsegu.
3. Izskrūvējiet spuldzi atbilstoši attēlā tālāk redzamajiem norādījumiem.
4. Nomainiet ar 10 vatu ledusskapja spuldzi, kas ir tādas pašas formas un lieluma.
5. Uzlieciet lampas pārsegu.

Problēma	Iespējamais iemesls	Risinājums
Ierīce nedarbojas.	Ierīce nav ieslēgta.	Ieslēdziet ierīci.
	Kontaktdakša nav pievienota vai ir vaļīga.	Pieslēdziet kontaktdakšu.
	Drošinātājs ir izdedzis vai bojāts.	Pārbaudiet drošinātāju; nomainiet, ja nepieciešams.
	Līgзда ir bojāta.	Elektrotīkla problēmas ir jārisina elektriķim.
Ierīce par daudz atdziest.	Temperatūra ir iestatīta par zemu.	Uz laiku pagrieziet temperatūras regulatoru uz siltāku iestatījumu.
Produkts ir pārāk silts.	Temperatūra nav pareizi noregulēta.	Skatiet sākumā ietvertu sadaļu Palaišana.
	Kādu laiku palikušas vaļā durvis.	Turiet durvis atvērtas tikai tik ilgi, cik tas nepieciešams.
	Pēdējo 24 stundu laikā ledusskapī ir ievietots ļoti daudz siltas pārtikas.	Uz laiku pagrieziet temperatūras regulatoru uz aukstāku iestatījumu.
	Ierīce atrodas tuvu siltuma avotam.	Skatiet sadaļu Uzstādīšanas vieta.
Iekšējais apgaismojums nedarbojas.	Bojāta spuldze.	Skatiet sadaļu Lampas nomainīšana.
Daudz sarmas, iespējams, arī uz durvju blīvējuma.	Durvju blīvējums nav hermētisks (iespējams pēc durvju atvēršanās virziena maiņas).	Rūpīgi sasildiet noplūstošās durvju blīvējuma daļas ar matu fēnu (ar auksto iestatījumu). Tajā pašā laikā izkārtojiet sasilsto durvju blīvējumu ar roku, lai tas piegultu pareizi.
Neparasti trokšņi.	Ierīce nav izlīmeņota.	Atkārtoti noregulējiet kājiņas.
	Ierīce pieskaras sienai vai citiem priekšmetiem.	Nedaudz pārvietojiet ierīci.
	Komponents, piemēram, caurule, ierīces aizmugurē pieskaras citai ierīces detaļai vai sienai.	Ja nepieciešams, uzmanīgi salokiet detaļu, lai tā nesaskartos ar citiem priekšmetiem.
Kompresors nesāk darboties uzreiz pēc temperatūras iestatījuma maiņas.	Tas ir normāli. Kļūda nav radusies.	Kompresors sāk darboties pēc kāda laika posma.
Ūdens uz grīdas vai uzglabāšanas plauktos.	Ūdens noplūdes atvere bloķēta.	Skatiet sadaļu Tīrīšana un apkope.

8. Tehniskie dati

Plašāka tehniskā informācija atrodas ledusskapja iekšpusē, kreisajā pusē

uz tehnisko datu plāksnītes un elektroenerģijas patēriņa marķējuma.

Izmēri		
	Augstums	1687 mm
	Platums	558 mm
	Dziļums	613 mm
Uzglabāšanas ilgums elektroenerģijas piegādes pārtraukuma gadījumā		10 h

9. Uzstādīšana

Pirms ierīces uzstādīšanas savai drošībai un ierīces pareizai darbībai uzmanīgi izlasiet sadaļu Drošības norādījumi.

9.1 Novietošana

Klimatiskā klase	Apkārtējās vides temperatūra
SN	+10 °C – +32 °C
N	+16 °C – +32 °C
ST	+16 °C – +38 °C
T	+16 °C – +43 °C

9.2 Izvietojums

Ierīce ir jāuzstāda pietiekamā attālumā no siltuma avotiem, piemēram, radiatoriem, boileriem, tiešiem saules stariem utt. Parūpējieties, lai gaiss varētu brīvi cirkulēt korpusa aizmugurē. Ja ierīce uzstādīta zem plaukta, kas piestiprināts pie sienas, tad, lai nodrošinātu vislabāko sniegumu, minimālajam attālumam starp ierīces augšpusi un plauktu jābūt vismaz 100 mm. Tomēr vislabāk būtu ierīci neuzstādīt zem pie sienas piestiprinātiem plauktiem. Precīzu līmeņojumu var izveidot ar vienu vai vairākām regulējamām kājiņām skapja apakšā.

Uzstādiet šo ierīci vietā, kuras temperatūra atbilst ierīces tehnisko datu plāksnītē norādītajai klimatiskajai klasei.



BRĪDINĀJUMS!

Jābūt nodrošinātai iespējai atvienot ierīci no elektrotīkla; pēc ierīces uzstādīšanas jābūt iespējai ērti piekļūt kontaktdakšai.

9.3 Elektrības padeves pieslēgšana

Pirms ierīces pieslēgšanas elektrotīklam pārbaudiet, vai tehnisko datu plāksnītē minētie sprieguma un frekvences parametri atbilst mājas elektrotīkla parametriem.

Ierīce jābūt iezemētai. Lai nodrošinātu zemējumu, strāvas kabeļa kontaktspraudnis ir aprīkots ar papildu kontaktu. Ja mājas elektrotīkla kontaktlīgza nav iezemēta, iepriekš sazinoties ar kvalificētu speciālistu, pievienojiet ierīcei atsevišķu, spēkā esošiem noteikumiem atbilstošu zemējumu.

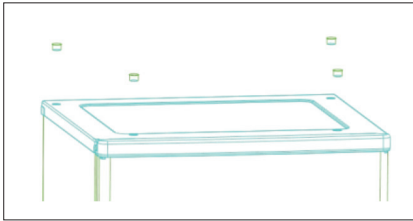
Ražotājs neuzņemsies atbildību par sekām, kas būs radušās, neievērojot iepriekš minētos norādījumus.

Ierīce atbilst Eiropas Savienības direktīvām.

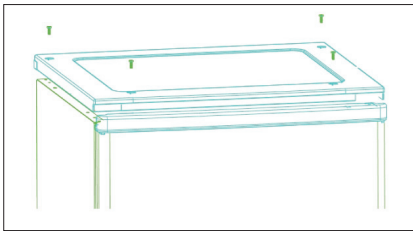
10. Durvju vēršanās virziena maiņa

Pusi, no kuras tiek vērtas durvis, var mainīt no labās puses (kā piegādāts) uz kreiso pusi, ja tas nepieciešams atbilstoši uzstādīšanas vietai.

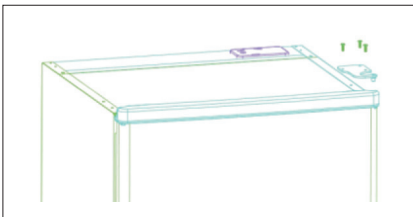
Pirms ledusskapja sagāšanas uz tā aizmuguri, lai piekļūtu tā apakšdaļai, tas ir jāatbalsta uz mīksta putuplasta vai līdzīga materiāla, tādējādi novēršot ledusskapja aizmugurē esošo dzesēšanas cauruļu bojājumus.



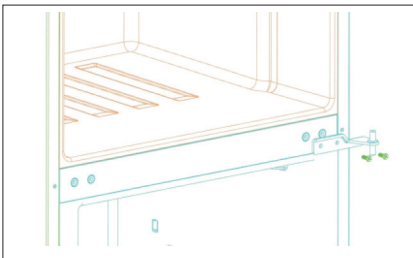
1. Novietojiet ledusskapi, izmantojiet plakankāla skrūvgriezi, lai noņemtu 4 skrūvgriežus ledusskapja vāka aizmugurē.



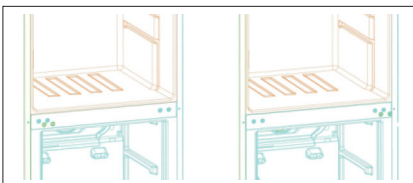
2. Noskrūvējiet un paceliet vāku no aizmugures un noņemiet to, pēc tam nolieciet augšējās durvis un novietojiet tās uz polsterētas virsmas, lai novērstu skrāpējumus.



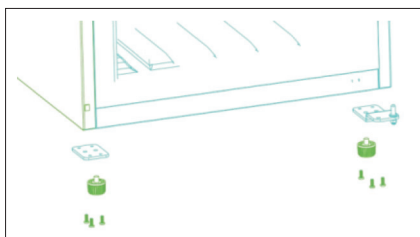
3. Izņemiet augšējo eņģu korpusu, pārlieciet tās uz kreiso pusi un cieši pievelciet.



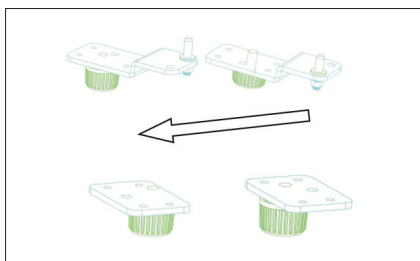
4. Noņemiet divu atloku skrūvi, pēc tam izņemiet vidējās eņģes, kas notur apakšējās durvis. Nolieciet apakšējās durvis un novietojiet tās uz polsterētas virsmas, lai novērstu skrāpējumus.



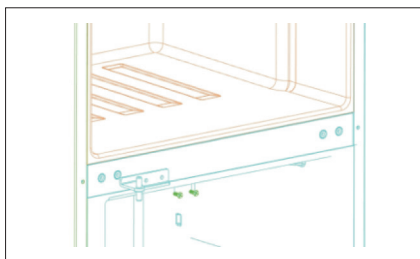
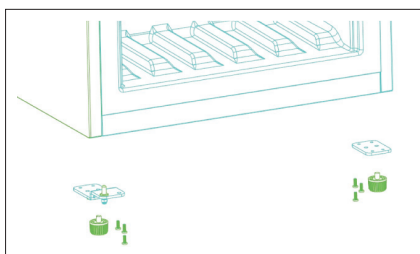
5. Izņemiet eņģu atveres korpusu no labās puses atveres, kā redzams attēlā, un pārlieciet uz nenosēgto atveri kreisajā pusē.



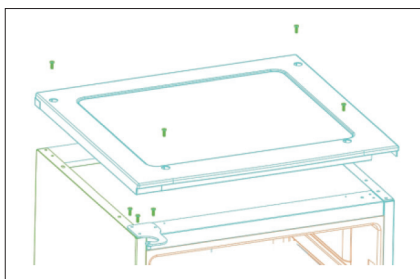
6. Noņemiet abas regulējamās kājiņas un noņemiet apakšējo eņģu kronšteinu, atskrūvējot skrūves.



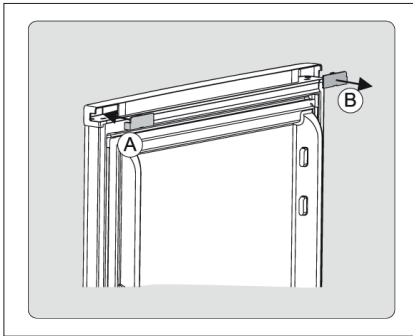
7. Atskrūvējiet un noņemiet apakšējo eņģu asi. Pagrieziet kronšteinu un nomainiet to. Pievienojiet kronšteinu pie apakšējo eņģu ass. Uzlieciet abas regulējamās kājiņas. Pārliecinieties, ka apakšējās durvis ir otrā pusē. Nofiksējiet durvju līmeni, ievietojiet apakšējo eņģu asi apakšējā durvju atverē un pēc tam pievelciet skrūves.



8. Vidējās eņģes pagrieziet par 180 grādiem, pēc tam pārliecinieties, ka tās ir uz kreiso pusi. Ievietojiet vidējo eņģu asi apakšējās durvju augšējā atverē un pēc tam pievelciet skrūves. Pārliecinieties, ka augšējās durvis ir otrā pusē. Nofiksējiet durvju līmeni, ievietojiet vidējo eņģu asi augšējās durvju atverē.



9. Uzlieciet vāciņu, ievietojot augšējo eņģu korpusu augšējās durvju atverē un pieskrūvējiet to ar 4 skrūvēm. Uzlieciet skrūvju pārsegus.

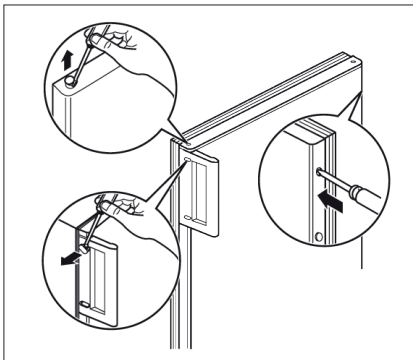


Brīdinājums!

Mainot virzienu, uz kuru pusi durvis veras, ierīce nedrīkst būt pievienota strāvas padeves avotam. Pirms tam atvienojiet kontaktdakšu no kontaktligzdas.


Mainot durvju atvēršanās virzienu, vispirms izdariet tālāk minēto.

Pārvietojiet B piederumu no augšējo durvju augšējā pārsega un piestipriniet A piederumu, kas ir neliela pievienojama detaļa no mazā maisiņa.



Noņemiet pārsegu, atskrūvējiet rokturi un piestipriniet to otrā pusē kopā ar pārsegjiem. Kreisās puses atvērtais atveres nosedziet ar tapu, kas ietverta dokumentu pakā.

11. Apsvērumi par vides aizsardzību

Simbols  uz ierīces vai tās iepakojuma norāda, ka šo izstrādājumu nedrīkst izmest kopā ar sadzīves atkritumiem. Tas ir jānodod attiecīgajā elektriskā un elektroniskā aprīkojuma savākšanas un otrreizējās pārstrādes vietā. Nodrošinot šī izstrādājuma pareizu likvidēšanu, jūs palīdzat novērst potenciāli negatīvu ietekmi uz vidi un cilvēku veselību, kas tomēr var notikt, ja neievērosiet šī izstrādājuma likvidēšanas noteikumus. Lai iegūtu papildinformāciju par šī izstrādājuma pārstrādi, sazinieties ar savu pašvaldību, vietējo atkritumu savākšanas dienestu vai veikalu, kurā iegādājāties šo izstrādājumu.

11.1 Iepakojšanas materiāli

Ar simbolu apzīmētie materiāli ir atkārtoti pārstrādājami. Atbrīvojieties no iesaiņojuma materiāliem to otrreizējai pārstrādei paredzētā vietā.

11.2 Nolietotas ierīces likvidēšana

1. Atvienojiet kontaktdakšu no kontaktligzdas.
2. Nogrieziet strāvas vadu un izmetiet to.

SISUKORD

1. OHUTUSTEAVE	45
2. JUHTPANEEL.....	47
3. KASUTUSELEVÖTT	48
4. IGAPÄEVANE KASUTAMINE.....	48
5. KASULIKKE VIHJEID JA NÄPUNÄITEID	50
6. PUHASTUS JA HOOLDUS.....	51
7. MIDA TEHA, KUI... ..	52
8. TEHNILISED ANDMED	54
9. PAIGALDAMINE	54
10. UKSE AVAMISSUUNA MUUTMINE	55
11. JÄÄTMEKÄITLUS.....	57

MÕELDES TEILE

Täname teid selle Electroluxi seadme ostmise eest. Olete valinud toote, mille loomisel on rakendatud pikaagest asjatundlikku kogemust ja uuenduslikkust. Nutika ja stiilse disaini kõrval ei ole unustatud ka teid. Seadet kasutades võite alati kindel olla suurepäraustes tulemustes. Tere tulemast Electroluxi!

Külastage meie veebisaiti



Kasutusnõuanded, brošüürid, veaotsing, teave teeninduse kohta:
www.electrolux.com



Registreerige oma toode, et saada paremat teenindust:
www.electrolux.com/productregistration



Saate osta lisaseadmeid, tarvikuid ja originaalvaruosi:
www.electrolux.com/shop

KLIENDITEENINDUS JA HOOLDUS

Soovitame alati kasutada originaalvaruosi.

Teenindusse pöördumisel peaksid teil olema varuks järgmised andmed.
Andmed leiate andmesildilt: mudel, tootenumber (PNC), seerianumber.



Hoiatus / oluline ohutusteave



Üldine teave ja näpunäited



Keskkonnateave

Jäetakse õigus teha muutusi.

1. Ohutusteave

Teie ohutuse huvides ja nõuetekohase kasutuse tagamiseks lugege enne seadme paigaldamist ja kasutamist tähelepanelikult seda kasutusjuhendit ning selles olevaid nõuandeid ja hoiatusi. Vigade ja õnnetuste vältimiseks on tähtis, et kõik seadmega töötavad inimesed oleksid kursis seadme kasutamist ja ohutust puudutavate funktsioonidega. Hoidke kasutusjuhend alles ja veenduge, et see jääb seadme juurde ka seadme teisaldamisel või müümisel, et igaüks, kes seadet kasutab, oleks nõuetekohaselt informeeritud seadme kasutamisest ja ohutusest. Ohutuse ja vara kaitse tagamiseks on tähtis järgida kasutusjuhendis kirjeldatud ettevaatusabinõusid, sest tootja ei vastuta nende eiramisest tingitud kahjude eest.

1.1 Laste ja ohustatud inimeste turvalisus

- Seade ei ole mõeldud kasutamiseks vähenenud füüsiliste, sensoorsete või vaimsete võimetega inimestele (sh lastele) või isikutele, kellel puuduvad kogemused ja teadmised seadme kasutamiseks, välja arvatud juhul, kui seadet kasutatakse järelvaataja juuresolekul või kui seadet on õpitud õigesti kasutama. Tuleb jälgida, et lapsed seadmega ei mängiks.
- Hoidke pakkematerjalid lastele kättesaamatus kohas. Lämmissoht!
- Seadme kasutamisest kõrvaldamiseks eemaldage toitepistik elektrikontaktist, lõigake toitekaabel seadme küljest ära (seadmele nii lähedal kui võimalik) ja eemaldage seadme uks, et vältida elektrilöögiohtu ja laste seadmesse löksujäämist.
- Kui magnetihendiga uksega seade paigaldatakse vanemat tüüpi uksega või luugiga seadme asemele, millel on vedrulukk (riiv), muutke vedrulukk mittetöötavaks enne, kui te vana seadme kõrvaldate. Vastasel juhul võib seade muutuda lapse jaoks surmalöksuks.

1.2 Üldine ohutus



ETTEVAATUST!

Ärge blokeerige ventilatsiooniavasid.

- Seade on mõeldud toiduainete ja/või jookide koduseks säilitamiseks selles juhises kirjeldatud viisil.
- Ärge kasutage sulatamise kiirendamiseks mehaanilisi seadmeid ega muid kunstlikke vahendeid.
- Ärge kasutage külmikus muid elektriseadmeid (näiteks jäätisevalmistajat), kui tootja ei ole vastavat sobivust otseselt kinnitanud.
- Vältige jahutussüsteemi kahjustamist.
- Seadme jahutussüsteemis olev jahutusaine isobutaan (R600a) on üsna keskkonnaohutu, kuid siiski tuleohtlik looduslik gaas. Seadme transpordi ja paigaldamise ajal tuleb vältida jahutussüsteemi komponentide kahjustamist. Kui jahutussüsteem peaks viga saama:
 - vältige lahtist leeki ja tuleallikate lähedust;
 - ventileerige põhjalikult ruumi, milles seade paikneb.
- Seadme parameetrite muutmine või selle mis tahes viisil modifitseerimine on ohtlik. Toitejuhtme kahjustamine võib põhjustada lühiühenduse, tulekahju ja/või elektrilöögi.



HOIATUS

Elektriliste komponentide (toitejuhe, pistik, kompressor) asendustööd tuleb tellida kvalifitseeritud tehnikult või teenusepakkujalt.

1. Toitejuhtme pikendamine on keelatud.
2. Veenduge, et toitepistik ei ole seadme tagakülje poolt muljutud ega kahjustatud. Muljutud või kahjustatud toitepistik võib üle kuumeneda ja põhjustada tulekahju.
3. Tagage juurdepääs seadme toitepistikule.
4. Ärge eemaldage pistikut juhtmest tõmbamise teel.
5. Kui toitepesa logiseb, siis ärge toitepistikut sisestage. Elektrilöögi- või tuleoht!
6. Seadet ei tohi kasutada ilma sisevalgusti katteta.
 - See seade on raske. Seda liigutades olge ettevaatlik.
 - Ärge eemaldage ega puudutage sügavkülmikus olevaid esemeid, kui teie käed on niisked/märjad, kuna see võib põhjustada nahamarrastusi või külmahaavandeid.
 - Vältige seadme pikemaajalist kokkupuudet otsese päikesevalgusega.

1.3 Igapäevane kasutamine

- Ärge asetage seadme plastpindadele kuumi nõusid.
- Ärge hoidke seadmes süttivaid gaase ega vedelikke, sest need võivad plahvatada.
- Külmutatud ja ülessulatatud toitu ei tohi uuesti külmutada.
- Säilitage valmispakendatud külmutatud toitu selle tootja suuniste kohaselt.
- Seadme tootja antud säilitussoovitusi tuleb täpselt järgida. Tutvuge vastavate juhistega.
- Ärge pange sügavkülmikusse gaseeritud ega kihisevaid jooke, kuna suurenev rõhk võib panna pudelid plahvatama ja kahjustada sel viisil ka seadet ennast.
- Ärge pange sügavkülmikusse gaseeritud ega kihisevaid jooke, kuna suurenev rõhk võib panna pudelid plahvatama ja kahjustada sel viisil ka seadet ennast.

- Jääkommid võivad otse külmikust välja võetuna tekitada külmahaavandeid.
 1. Kui lambi kate on ette nähtud.
 2. Kui tegemist on härmatisevaba seadmega.
 3. Kui veeühendus on ette nähtud.

1.4 Puhastus ja hooldus

- Enne hooldust lülitage seade välja ja eemaldage toitepistik pistikupesast.
- Ärge puhastage seadet metallist esemetega.
- Ärge kasutage seadmest härmatise eemaldamiseks teravaid esemeid. Kasutage plastmassist kaabitsat.
- Kontrollige regulaarselt külmiku sulamisvee äravoolu. Vajadusel puhastage äravooluava. Kui see on ummistunud, koguneb vesi seadme põhja.

1.5 Paigaldamine

Järgige tähelepanelikult elektriühendusi puudutavaid juhiseid vastavates peatükkides.

- Võtke seade pakendist välja ja kontrollige seadet kahjustuste suhtes. Vigastatud seadet ei tohi vooluvõrguga ühendada. Kui leiate, et seade on kahjustatud, võtke kohe ühendust seadme müüjaga. Hoidke sel juhul pakend alles.
- Enne seadme ühendamist tuleks vähemalt neli tundi oodata, et õli jõuaks kompressorisse tagasi valguda.
- Võimalusel tuleb seadme tagakülg seina poole asetada, et vältida kokkupuudet kuumade osadega (kompressor, kondensaator) ja võimalikke põletusi.
- Seadet ei tohi asetada radiaatori või pliidi lähedale.
- Veenduge, et seadme toitepistikule pääseks pärast paigaldamist ligi.
- Ühendage ainult joogivee allikaga.

1.6 Hooldus

- Kõik seadme ühendamisega seotud elektritööd peab tegema kvalifitseeritud elektrik või kompetentne isik.
- Toodet on lubatud hooldada ainult selleks volitatud hoolduskeskuses ning kasutada tohib ainult originaalvaruosi.

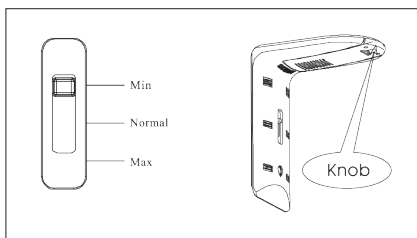
1.7 Keskkonnakaitse



Seadme jahutussüsteem ega isolatsioonimaterjalid ei sisalda osoonikihti kahjustavaid gaase. Seadet ei tohi kõrvaldada koos olmejäätmete või -prüügiga. Seade tuleb kõrvaldada kohaliku omavalitsuse kehtestatud eeskirjade kohaselt. Vältige jahutusseadme kahjustamist, eriti selle tagaosas, soojusvaheti lähedal. Sümboliga ♻️ tähistatud materjalid seadmes on taaskäideldavad.

2. Juhtpaneel

2.1 Temperatuuri juhtimise liugur külmiku kambris



Temperatuuri juhtimise liuguriga reguleeritakse külmiku ja sügavkülmiku temperatuuri, termostaadil oleva klapiga hoitakse kummagi kambri õhuvoolu tugevuse tasakaalu. Liuguri allalükkamine tekitab külmikus suurema ja sügavkülmikus väiksema õhuvoolu, nii et külmik juhtub kiiremini. Tavakasutuse korral hoidke liugurit keskmises asendis. Temperatuuri juhtnupu reguleerimine ei peaks olema vajalik, kui liugurit hoitakse tavapärase sätte juures.

2.2 Seadme sisselülitamine ja termostaadi seadistamine

Kui lüliti on asendis „Min” ja jahutatud kamber muutub liiga külmaks, lükake lüliti lihtsalt tagasi asendisse „Normal”. Kui lüliti on asendis „Max” ja jahutatud kambri temperatuur tõuseb, lükake lüliti lihtsalt tagasi asendisse „Normal”.

Seadme sisselülitamiseks ühendage see vooluvõrku ja seadistage termostaat. Termostaadi juhtnupp asub ülaoasas.

2.3 Tuule liikumise teed külmikus

Termostaat reguleerib külmiku ja sügavkülmiku kambri automaatselt temperatuuri olenevalt sellest, millisele numbrile olete termostaadi juhtnupu keeranud.

1. Kui õhutemperatuur on kõrgem (suvel), keerake juhtnupp asendisse 5, 6 või 7.
2. Kui õhutemperatuur on madalam (talvel), keerake juhtnupp asendisse 1 või 2.
3. Tavatingimustes keerake juhtnupp asendisse **3 või 4**.

3. Kasutuselevõtt

3.1 Sisemuse puhastamine

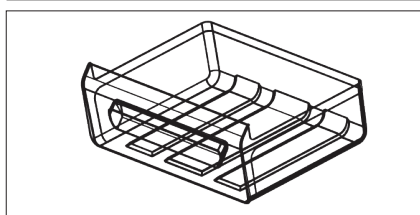
Enne seadme esmakordset kasutamist peske leige vee ja neutraalse seebiga üle seadme sisemus ja kõik sisetarvikud, et eemaldada uuele tootele omane lõhn, seejärel kuivatage täielikult.

NB!

Ärge kasutage pesuaineid või abrasiivpulbreid, mis võivad seadme viimistluskihti kahjustada.

4. Igapäevane kasutamine

4.1 Köögiviljasahtel



Sahtel on mõeldud puu- ja köögivilja säilitamiseks.

4.2 Värske toidu külmutamine

Sügavkülmikuosa sobib värske toidu külmutamiseks ning külmutatud ja sügavkülmutatud toidu pikaajaliseks säilitamiseks.

Paigutage külmutatav värske toit sügavkülmiku alaossa.

Maksimaalne toidu kogus, mida saab 24 tunni jooksul külmutada, on toodud seadme siseküljel asuval **andmesildil**.

Külmutusprotsess kestab 24 tundi: selle aja jooksul ärge lisage rohkem külmutatavat toitu.

4.3 Külmutatud toidu säilitamine

Kui võtate seadme esmakordselt või pärast mõneajalist mittekasutamist kasutusele, pidage meeles järgmist. Enne toiduainete sügavkülmikusse panekut laske seadmel töötada vähemalt kaks tundi kõrgema sätte juures.

NB!

Sulatamisprotsessi tahtmatul käivitumisel, näiteks kui seade on olnud toiteta kauem kui tehniliste andmete tabelis toodud „temperatuuritõusu aeg” seda lubaks, tuleb sulatatud toit kiiresti ära tarvitada või kohe küpsetada ja seejärel uuesti külmutada.

4.4 Sulatamine

Sügavkülmutatud või külmutatud toitu võib sulatada kas külmikuosas või hoopis toatemperatuuril, olenevalt sellest, kui palju aega selleks on.

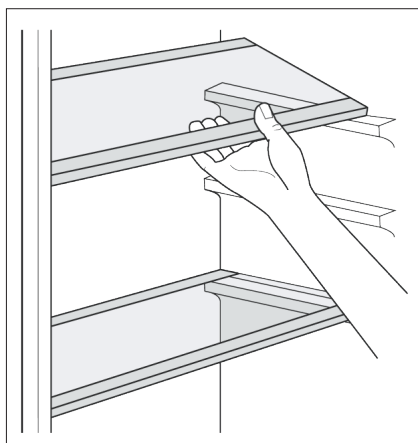
Väikeseid toiduportsoneid võib valmistada ka külmutatult, otse sügavkülmikust võetuna.

4.5 Jääkuubikute valmistamine

Seadmel on üks või mitu mahutit jääkuubikute valmistamiseks.

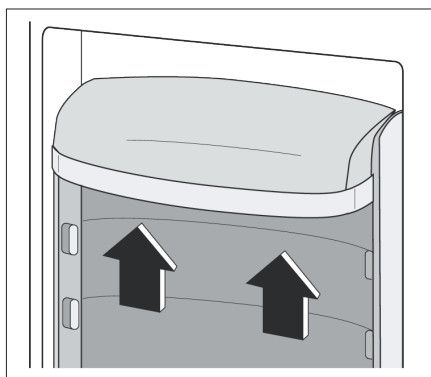
4.6 Tarvikud

Teisaldatavad riulid



Külmiku seintel on mitu siini, mille abil saab riuleid paigaldada nii, nagu teile meeldib.

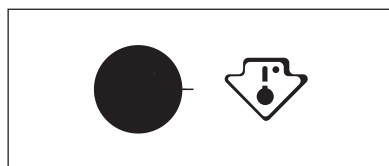
Ukseriulite paigutamine



Erineva suurusega toidupakendite hoistamiseks saab ukseriuleid paigutada erinevatele kõrgustele.

Paigutuse muutmiseks tehke järgmist: tõmmake riulit järk-järgult nooltega näidatud suunas, kuni see lahti tuleb, ning paigutage soovi järgi ümber.

Temperatuuri indikaator



Seda seadet müüakse Prantsusmaal. Vastavalt selles riigis kehtivatele eeskirjadele peab seadmel olema spetsiaalne seadis (vt joonist), mis on paigutatud külmiku alumisse kambrisse, et tähistada selle kõige külmemat tsooni.

5. Kasulikke vihjeid ja näpunäiteid

5.1 Tavaline tööheli

- Jahutusaine pumpamisel läbi torude võib kostuda summutatud korinat ja mulksumist. See on normaalne.
- Kui kompressor töötab, pumbatakse jahutusainet ringi ning seetõttu kuulete kompressorist surinat ja pulseerivat heli. See on normaalne.
- Soojuspaisumine võib põhjustada äkilisi praksatusi. See on loomulik ja ohutu füüsikaline nähtus. See on normaalne.

5.2 Näpunäiteid energia säästmiseks

- Ärge avage sügavkülmiku ust sageli ja ärge jätke ust lahti kauemaks, kui hädavajalik.

5.3 Soovitusi värske toidu säilitamiseks külmikus

Parima tööjõudluse tagamiseks:

- ärge pange külmikusse sooja toitu või auravaid vedelikke;
- katke toiduained kinni või mähkige sisse, eriti juhul, kui toiduaine on tugeva lõhnaga.

5.4 Näpunäiteid toidu säilitamiseks külmikus

Kasulikud näpunäited:

Liha (kõik tüübid): mähkige toiduaine polüetüleenkilesse ja pange juurviljasahkli kohal olevale klaasriulile.

Sel viisil säilitage liha ainult üks või kaks päeva, mitte rohkem.

Valmistoit, jahutatud kala jne: need tuleks katta ja neid võib hoida ükskõik millisel riulil.

Puu- ja köögiviljad: puhastage korralikult ja pange vastava(te)sse sahtli(te)sse.

Või ja juust: hoidke neid sobivas hermeetilises pakendis või mähkige alumiiniumfooliumisse või polüetüleenkilesse, et õhk toiduainest eemal hoida.

Piimapudelid: sulgege korgiga ja säilitage seadme ukse küljes oleval alusel.

Pakkimata banaane, kartuleid, sibulaid, küüslauku ei tohi külmikus hoida.

5.5 Näpunäiteid sügavkülmutamiseks

Sügavkülmutamise kõige tõhusamaks kasutamiseks järgige paari olulist soovitusi:

- toidu maksimaalne kogus, mida võib 24 tunni jooksul külmutada, on toodud seadme andmesildil;
- külmutamistsess kestab 24 tundi. Selle aja vältel ei tohi seadmesse toiduaineid lisada;
- külmutage ainult kvaliteetset, värsket ja korralikult puhastatud toitu;
- jagage toiduained väiksemateks portsjoniteks, et see kiiresti läbi külmuks ja et hiljem saaksite ainult vajaliku koguse üles sulatada;
- mähkige toit fooliumisse või polüetüleenkilesse ja veenduge, et pakend on õhukindel;
- ärge pange värsket külmutamata toitu külmutatud toidu vastu, kuna vastasel korral külmutatud toidu temperatuur tõuseb;
- lahjad toiduained säilivad paremini ja kauem kui rasvased toiduained, sool vähendab toidu säilitusaega;
- jäätükkide tarbimine kohe pärast sügavkülmikust väljavõtmist võib põhjustada naha külmakahjustusi;
- säilitusaja jälgimiseks on soovitatav igale säilitatavale toidule märkida külmutamiskuupäev.

5.6 Nõuandeid külmutatud toidu säilitamiseks

Parima tööjõudluse tagamiseks peaksite:

- veenduma, et poest ostetud külmutatud toiduaineid säilitatakse juhiseid järgides;
- pange külmutatud toit pärast ostmist niipea kui võimalik sügavkülmikusse;
- ärge avage sügavkülmiku ust sageli ja ärge jätke ust lahti kauemaks, kui hädavajalik;
- ärge ületage toidu tootja poolt ette nähtud säilitusaega.

6. Puhastus ja hooldus

6.1 Puhastamine

Hügieeni nimel tuleb seadme sisemust, sh sisetarvikuid korrapäraselt puhastada.



HOIATUS

Seade ei tohi puhastamise ajal olla vooluvõrgus. Elektrilöögioht! Enne puhastamist lülitage seade välja ja eemaldage pistik vooluvõrgust või lülitage või keerake välja automaat- või sulavkaitse. Ärge puhastage seadet kunagi aurpuhastiga. Niiskus võib koguneda elektrikomponentidele ja põhjustada elektrilöögiohtu. Kuum aur võib kahjustada plastosi. Seade peab olema enne uuesti kasutusele võtmist kuiv.

NB!

Eeterlikud õlid ja orgaanilised lahustid (nt sidrunimahl, apelsinikoorest tulev mahl, butüürhape, äädikhape sisaldavad puhastusvahendid) võivad plastosi kahjustada.

Ärge laske sellistel ainetel seadme osadega kokku puutuda.

Ärge kasutage abrasiivseid puhastusvahendeid.

Eemaldage külmikust kõik toiduained.

Hoidke neid korralikult kaetult külmas kohas.

Lülitage seade välja ja eemaldage pistik vooluvõrgust või lülitage või keerake välja automaat- või sulavkaitse.

Puhastage seade ja sisetarvikud lapi ja lelge veega.

Kasutada võib ka kaubanduses müüda- vaid nõudepesuvahendeid.

Pärast puhastamist pühkige üle puhta veega ja hõõruge kuivaks.

Tolmu kogunemine kondensaatorile suurendab energjakulu.

Seetõttu puhastage seadme tagaküljel olevat kondensaatorit kord aastas põhjalikult pehme harja või tolmuimejaga.

Kontrollige külmkambriga tagaseinas olevat vee äravooluava.

Puhastage ummistunud äravoolutoru nt pehme rohelise pulgaga ja olge ettevaatlik, et mitte kahjustada külmkappi teravate esemetega.

Kui kõik on kuiv, lülitage seade uuesti sisse.

6.2 Külmiku ja sügavkülmiku sulatamine

Selle mudeli mõlemad kambrid on härmatisevabad. See tähendab, et kasutamise käigus ei teki härmatist seadme siseseintele ega ka toiduainetele.

Härmatise puudumise tagab automaatselt juhitud ventilaator, mis tagab pideva külma õhu ringluse seadmes.

7. Mida teha, kui...



ETTEVAATUST!

Enne probleemide lahendamist eemaldage toitejuhe vooluvõrgust. Selles kasutusjuhendis mitte leiduva tõrke kõrvaldamisega võib tegeleda ainult kvalifitseeritud elektrik või pädev isik.

NB!

Tavakasutusel võib seade tuua kuuldavale mõningaid helisid (kompressor, jahutusaine, süsteem).

Kui tõrge ilmneb uuesti, pöörduge kohaliku teeninduskeskuse.

Selleks et teid kiiresti ja õigesti aidata, on vajalikud järgmised andmed. Kirjutage need andmed siia (leiate need andmesildilt).

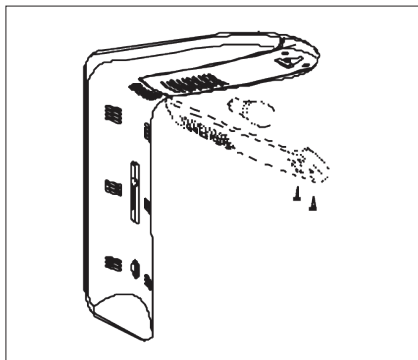
Mudeli kirjeldus
(Mod.)

Toote number
(PNC)

Seerianumber
(S.N.)

7.1 Lambi asendamine

Enne lambipirni vahetamist lülitage külmik välja või lahutage see vooluvõrgust, eemaldades pistiku pistikupesast. Vastasel juhul võite saada elektrilöögi või kehavigastusi.



1. Eemaldage kruvid ristpeaga kruvikeeraja abil.
2. Eemaldage lambi kate.
3. Keerake lambipirn välja pildil näidatud suunas.
4. Asendage see 10-vatise külmikupirniga, mis on sama kuju ja suurusega.
5. Pange lambi kate tagasi.

Probleem	Võimalik põhjus	Lahendus
Seade ei tööta.	Seade ei ole sisse lülitatud.	Lülitage seade sisse.
	Pistik pole pistikupesas või on lõdvalt ühendatud.	Sisestage pistik pessa.
	Sulavkaitse on läbi põlenud või katki.	Kontrollige sulavkaitset ja vahetage vajaduse korral välja.
	Pesa on vigane.	Vooluvõrgurikkeid tohib parandada ainult elektrik.
Seade jahutab liiga palju.	Temperatuur on seatud liiga madalale.	Keerake temperatuuriregulaator ajutiselt soojemale sättele.
Toit on liiga soe.	Temperatuur pole õigesti valitud.	Vaadake algse käivitamise jaotist.
	Uks on jäänud liiga kauaks lahti.	Avage uks ainult nii kauaks kui vaja.
	Seadmesse on viimase 24 tunni jooksul pandud suur kogus sooja toitu.	Keerake temperatuuriregulaator ajutiselt külmemale sättele.
	Seade on soojusallikatele liiga lähedal.	Vt paigaldamise asukoha jaotist.
Sisemine valgustus ei tööta.	Pirn on katki.	Vaadake lambipirni vahetamise jaotist.
Moodustunud on palju härmatist, tõenäoliselt ka ukse tihendil.	Uksetihend pole õhukindel (tõenäoliselt pärast uksepoole vahetamist).	Soojendage ettevaatlikult uksetihendi läbilaskvaid kohti fõöniga (jaheda õhu sättega). Samal ajal muljuge soojenenud tihendit käega nii, et see sobiva kuju võtaks.
Imelikud helid.	Seade pole loodis.	Reguleerige tugijalgu.
	Seade puutub vastu seina või muid esemeid.	Nihutage seadet.
	Mõni seadme tagaküljel olev osa, nt toru, puutub vastu seadme muud osa või vastu seina.	Vajadusel painutage see osa õrnalt seinast eemale.
Kompressor ei käivitu kohe pärast temperatuuri valimist.	See on normaalne, tõrget ei ole.	Kompressor käivitub mõne aja pärast.
Vesi on põrandal või hoiuriulitel.	Vee nõrgumisava on ummistunud.	Vaadake puhastamise ja hoolitsemise jaotist.

8. Tehnilised andmed

Täiendavad tehnilised andmed on kirjjas andmesildil, mis asub seadme

vasakul siseküljel, ja energiasildil.

Mõõtmed		
	Kõrgus	1687 mm
	Laius	558 mm
	Sügavus	613 mm
	Temperatuuritõusu aeg	10 tundi

9. Paigaldamine

Ohutuse huvides ja seadme õige töö tagamiseks lugege enne seadme paigaldamist hooliga läbi peatükk „Ohutusteave”.

9.1 Paigutamine

Kliimaklass	Ümbritseva õhu temperatuur
SN	+10 °C kuni +32 °C
N	+16 °C kuni +32 °C
ST	+16 °C kuni +38 °C
T	+16 °C kuni +43 °C

9.2 Asukoht

Seade tuleb paigutada piisavalt kaugele soojusallikatest nagu radiaatorid, boilerid, otsene päikesevalgus jne. Veenduge, et seadme tagaküljel on tagatud vaba õhuringlus. Kui seade on paigutatud eenduva seinamooduli alla, peab parima jõudluse tagamiseks olema minimaalne kaugus seadme ülemise osa ja seinamooduli vahel vähemalt 100 mm. Ideaalsetes oludes ei tuleks seadet eenduvate seinamoodulite alla paigutada. Seadet saate loodida seadme all paikneva ühe või enama reguleeritava jala keeramise teel.

Paigutage seade kohta, kus temperatuur jääb seadme andmesildil olevasse kliimaklassi vahemikku.



HOIATUS

Seadet peab saama pistikupesast lahti ühendada; seetõttu tuleb pärast seadme paigaldamist tagada hõlbus juurdepääs toitepistikule.

9.3 Elektriühendus

Enne vooluvõrguga ühendamist veenduge, et andmesildil olevad elektriandmed vastavad teie kohalikule vooluvõrgule.

Seade peab olema maandatud. Toitekaabli pistikul on selle jaoks vastav kontakt. Kui pistikupesa ei ole maandatud, konsulteerige pädeva elektrikuga ja ühendage seade eraldi maandusjuhiga, mis vastab kehtivatele normidele.

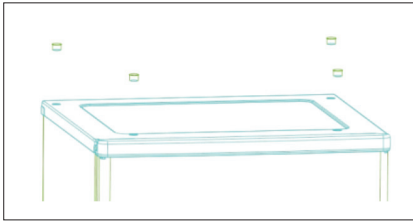
Seadme ohutusmeetmete eiramisel vabaneb tootja mis tahes vastutusest.

See seade vastab EÜ direktiividele.

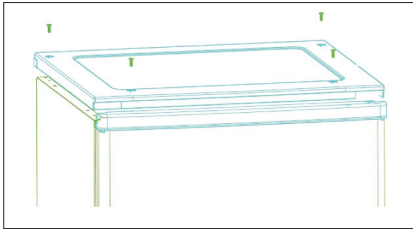
10. Ukse avamissuuna muutmine

Ukse avamissuunda saab muuta paremalt (tarnimisel) vasakule, kui paigalduskoht seda nõuab.

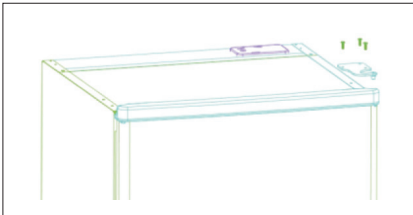
Enne alustamist asetage külmik selili, et pääseda selle põhjale juurde. Pange seade pehme vahtmaterjalist pakendile vms materjalile, et vältida tagaküljel olevate jahutustorude kahjustamist.



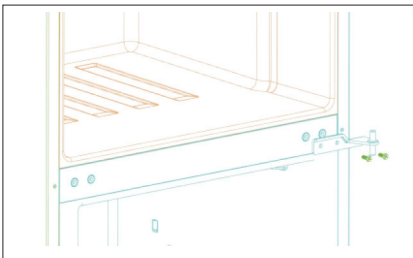
1. Tõstke külmik püsti ja eemaldage lamepeaga kruvikeeraja abil neli kruvikatet külmikukaane tagaservas.



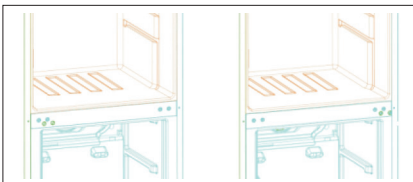
2. Kruvige kaas lahti, tõstke tagaservast üles ja eemaldage see, seejärel tõstke üles ülemine uks ja pange pehme alusele, et vältida selle kriimustamist.



3. Eemaldage ülemise hinge südamik, pange see vasakule poole ja kinnitage tugevasti, seejärel pange kindlasse kohta.



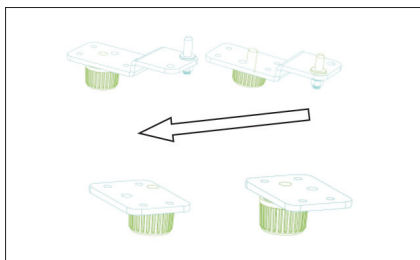
4. Eemaldage kaks äärikuga kruvi, seejärel eemaldage alumist ust paigal hoidev keskmine hing. Tõstke alumine uks üles ja pange pehmele alusele, et vältida selle kriimustamist.



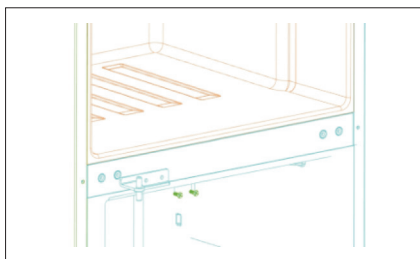
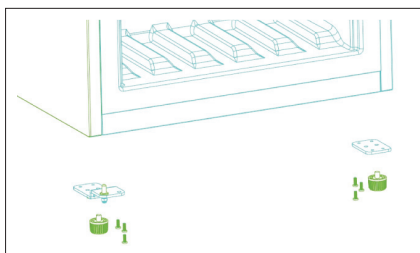
5. Eemaldage parempoolsetelt hingeavaldelt kate, nagu joonisel näidatud, ja pange need katmata avadele vasakul küljel.



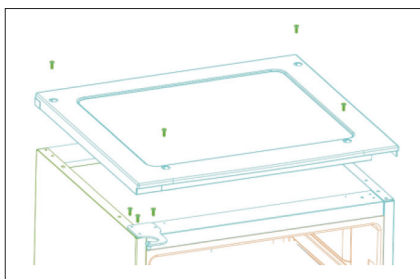
6. Eemaldage mõlemad reguleeritavad jalad ja eemaldage alumise hinge kronstein, keerates poldid lahti.



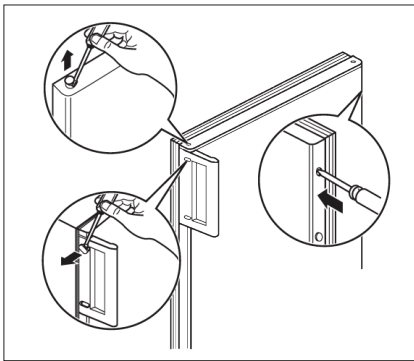
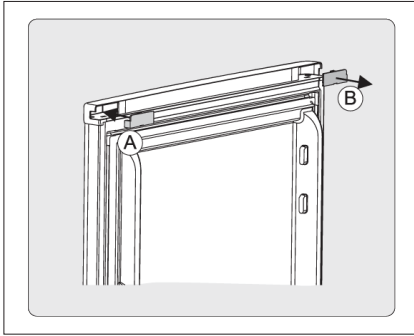
7. Kruvige lahti ja eemaldage alumise hinge tihvt, keerake kronstein ümber ja pange tagasi. Pange kronsteinikinnitus alumise hinge tihvtile tagasi. Pange mõlemad reguleeritavad jalad tagasi. Tõstke alumine uks õigesse asendisse. Fikseerige ukse kõrgus, pannes alumise hinge tihvti ukse alumisse avasse, seejärel keerake poldid kinni.



8. Keerake keskmist hinge 180 kraadi, seejärel viige see vasakule poole õigesse asendisse. Pange keskmise hinge tihvt alumise ukse ülemisse avasse, seejärel keerake poldid kinni. Tõstke ülemine uks õigesse asendisse. Fikseerige ukse kõrgus, pannes keskmise hinge tihvti ülemise ukse alumisse avasse.



9. Paigaldage kate tagasi, pannes ülemise hinge südamiku ülemise ukse avasse ja kinnitades nelja kruviga. Pange tagasi ka kruvikatted.



Hoiatus!

Ukse avamispoole vahetamisel ei tohi seade olla vooluvõrku ühendatud. Võtke pistik esmalt pistikupesast välja.


Ukse avamissuuna vahetamisel toimige kõigepealt järgmiselt.

Eemaldage ülemise ukse ülakattelt tarvik B ja paigaldage tarvik A (väike eemaldatav osa väikeses kotis).

Eemaldage katted, keerake käepide lahti ja paigaldage vastasküljele koos katetega.

Katke vasakul pool olevat lahtised avad dokumentatsioonipakis oleva korgiga.

11. Jäätmekäitlus

Sümbol  tootel või selle pakendil osutab, et seda toodet ei ole lubatud käsitleda majapidamisjäätmena. See tuleb korduskasutusse suunamiseks viia elektri- ja elektrooniliste seadmete kogumispunkti. Selle toote õige kõrvaldamine aitab ära hoida võimalikke negatiivseid tagajärgi keskkonnale ja inimeste tervisele, mis ebaõige kõrvaldamise korral ilmneva võiksid. Üksikasjalikuma info saamiseks toote utiliseerimise kohta palume teil pöörduda kohaliku omavalitsusse, kohaliku majapidamisjäätmete käitlusega tegeleva ettevõtte poole või kauplusse, kust te toote ostsite.

11.1 Pakkematerjal

Selle sümboliga materjalid on ümbertöeldavad. Viige pakendid ümbertöötlemiseks vastavatesse konteineritesse.

11.2 Seadme kõrvaldamine

1. Eemaldage toitepistik seinakontaktist.
2. Lõigake toitekaabel seadme küljest lahti ja visake ära.

OBSAH

1. BEZPEČNOSTNÉ POKYNY	59
2. OVLÁDACÍ PANEL.....	61
3. PRVÉ POUŽITIE	62
4. KAŽDODENNÉ POUŽÍVANIE	62
5. UŽITOČNÉ RADY A TIPY	64
6. OŠETROVANIE A ČISTENIE	65
7. ČO ROBIŤ, KEĎ.....	66
8. TECHNICKÉ ÚDAJE.....	68
9. INŠTALÁCIA.....	68
10. ZMENA SMERU OTVÁRANIA DVERÍ	69
11. OCHRANA ŽIVOTNÉHO PROSTREDIA	71

MYSLÍME NA VÁS

Ďakujeme, že ste si zakúpili spotrebič značky Electrolux. Vybrali ste si výrobok, ktorý v sebe skrýva desaťročia odborných skúseností a inovácií. Dômyselný a štýlový – pri jeho návrhu sme mysleli na vás. Preto si pri každom použití môžete byť istí, že dosiahnete vynikajúce výsledky. Vitajte vo svete Electrolux.

Navštívte našu stránku, kde nájdete:



Tipy na používanie, brožúry, riešenie problémov a informácie o údržbe:
www.electrolux.com



Zaregistrujte si produkt a využite tak ešte lepší servis:
www.electrolux.com/productregistration



Do spotrebiča si môžete zakúpiť príslušenstvo, spotrebný materiál a originálne náhradné diely:
www.electrolux.com/shop

STAROSTLIVOSŤ A SLUŽBY ZÁKAZNÍKOM

Odporúčame, aby ste používali originálne náhradné diely.

Keď budete kontaktovať servis, nezabudnite si pripraviť nasledujúce údaje.

Tieto informácie nájdete na typovom štítku. Model, číslo výrobku, sériové číslo



Varovanie/upozornenie – Bezpečnostné pokyny.



Všeobecné informácie a tipy



Ochrana životného prostredia.

Vyhradzujeme si právo na zmeny bez predchádzajúceho upozornenia.

1. Bezpečnostné pokyny

V záujme svojej bezpečnosti a na zaistenie správneho používania si pred nainštalovaním a prvým použitím spotrebiča starostlivo prečítajte tento návod na používanie, vrátane tipov a upozornení. Je dôležité zabezpečiť, aby boli všetci používatelia tohto spotrebiča podrobne oboznámení s jeho obsluhou a s bezpečnostnými pokynmi. Predídete tak zbytočným poruchám a úrazom. Tieto pokyny si uložte a dbajte, aby sa aj po premiestnení spotrebiča alebo jeho predaji inej osobe nachádzali pri spotrebiči, aby bol každý jeho používateľ po celú dobu jeho životnosti riadne informovaný o používaní spotrebiča a bezpečnosti. Dodržujte tieto bezpečnostné pokyny na ochranu zdravia, života a majetku, pretože výrobca nezodpovedá za škody spôsobené neobalnosťou.

1.1 Bezpečnosť detí a zraniteľných osôb

- Tento spotrebič nie je určený pre osoby (vrátane detí) so zníženými fyzickými, senzorickými alebo duševnými schopnosťami alebo osoby s nedostatočnými skúsenosťami a vedomosťami, ak nie je zabezpečený dohľad alebo poučenie o používaní spotrebiča osobou zodpovednou za ich bezpečnosť. Deti by mali byť pod dozorom, aby sa zabezpečilo, že sa nebudú so spotrebičom hrať.
- Všetky obaly odstráňte z dosahu detí. Hrozí riziko zadusenia.
- Ak spotrebič likvidujete, vytiahnite zástrčku spotrebiča z elektrickej zásuvky, odrežte pripojovací kábel (podľa možnosti čo najbližšie k spotrebiču) a demontujte dvierka, aby deti pri hre nemohol zasiahnuť elektrický prúd a aby sa nemohli zatvoriť vnútri spotrebiča.
- Ak má tento spotrebič s magnetickými tesneniami dvierok nahradiť starší spotrebič s pružinovým uzáverom (príchytkou dvierok) na dvierkach alebo na veku, pred likvidáciou starého spotrebiča poškodte zatvárací mechanizmus tak, aby bol nefunkčný. Predídete tak uviaznutiu detí v spotrebiči.

1.2 Všeobecné bezpečnostné pokyny



UPOZORNENIE!

Vetracie otvory nezakrývajte a neblokujte.

- Spotrebič je určený na uchovávanie potravín a/alebo nápojov v bežnej domácnosti, ako sa opisuje v návode na použitie.
- Na urýchľovanie odmrazovania nepoužívajte žiadne mechanické zariadenia ani umelé prostriedky.
- Vo vnútri chladiacich spotrebičov nepoužívajte iné elektrické spotrebiče (napr. spotrebič na výrobu zmrzliny), ak nie sú schválené na tento účel výrobcom.
- Nepoškodzuje chladiaci okruh.
- Chladiaci okruh spotrebiča obsahuje izobután (R600a), zemný plyn s vysokou kompatibilitou so životným prostredím, ktorý je však horľavý. Počas prepravy a inštalácie spotrebiča dávajte pozor, aby ste nepoškodili žiadnu časť chladiaceho okruhu. Ak sa chladiaci okruh poškodil:
 - nepribližujte sa s otvoreným ohňom ani so zápalnými zdrojmi
 - dokonale vyvetrajte miestnosť, v ktorej je spotrebič umiestnený
- Je nebezpečné upravovať technické vlastnosti alebo akokoľvek meniť tento spotrebič. Akékoľvek poškodenie pripojného kábla môže spôsobiť skrat, požiar a/alebo zásah elektrickým prúdom.



VAROVANIE!

Akýkoľvek elektrický komponent (sieťový kábel, zástrčku, kompresor) musí vymieňať výhradne autorizovaný servisný pracovník alebo kvalifikovaný servisný technik.

1. Napájací kábel sa nesmie predlžovať.
2. Uistite sa, že zástrčka za spotrebičom nie je stlačená ani poškodená. Pritlačená alebo poškodená sieťová zástrčka sa môže prehriať a spôsobiť požiar.
3. Zabezpečte, aby ste mali vždy voľný prístup k zásuvke elektrickej siete.
4. Neťahajte za napájací elektrický kábel.
5. Ak je elektrická zásuvka uvoľnená, zástrčku nezapájajte. Hrozí riziko úrazu elektrickým prúdom alebo požiaru.
6. Ak kryt vnútorného osvetlenia chýba, spotrebič nesmiete používať.
 - Tento spotrebič je ťažký. Pri jeho premiestňovaní postupujte opatrne.
 - Ak máte vlhké alebo mokré ruky, z mraziaceho priestoru nič nevyberajte ani sa ničoho nedotýkajte, pretože môže dôjsť k poraneniu kože na rukách alebo k omrzlinám.
 - Zabráňte dlhodobému vystaveniu spotrebiča priamemu slnečnému svetlu.

1.3 Každodenné používanie

- Nekladajte horúce hrnce na plastové diely spotrebiča.
- Neuchovávajte v spotrebiči horľavý plyn ani tekutinu, pretože môžu explodovať.
- Mrazené potraviny sa po rozmrazení nesmú znova zmrazovať.
- Balené mrazené potraviny uchovávajú v súlade s pokynmi výrobcu mrazených potravín.
- Odporúčania výrobcu spotrebiča na uchovávanie potravín sa musia striktne dodržiavať. Pozrite si príslušné pokyny.
- Do mraziaceho priestoru neukladajte sytené ani šumivé nápoje, pretože v mraziacom oddelení vzniká tlak, ktorý môže spôsobiť ich explóziu a tá spôsobí poškodenie spotrebiča.
- Do mraziaceho priestoru neukladajte sytené ani šumivé nápoje, pretože v mraziacom oddelení vzniká tlak, ktorý môže spôsobiť ich explóziu a tá spôsobí poškodenie spotrebiča.

- Nanuky môžu spôsobiť omrzliny, ak sa konzumujú priamo po vybratí zo spotrebiča.
 1. Ak sa používa kryt žiarovky
 2. Ak je spotrebič vybavený systémom Frost Free
 3. Ak sa ráta s pripojením na prívod vody

1.4 Starostlivosť a čistenie

- Pred vykonávaním údržby spotrebič vypnite a vyťahnite jeho zástrčku zo sieťovej zásuvky.
- Pri čistení spotrebiča nepoužívajte kovové predmety.
- Na odstraňovanie námrazy zo spotrebiča nepoužívajte ostré predmety. Používajte plastovú škrabku.
- Pravidelne kontrolujte odtokový kanálik na rozmrazenú vodu z chladiaceho priestoru. Podľa potreby ho vyčistite. Ak je odtokový kanálik upchatý, voda sa bude zhromažďovať na dne spotrebiča.

1.5 Inštalácia

Pri elektrickom zapájaní starostlivo dodržiavajte pokyny uvedené v príslušných odsekoch.

- Spotrebič rozbaľte a skontrolujte, či nie sú viditeľné poškodenia. Spotrebič nepripájajte, ak je poškodený. Prípadné poškodenia okamžite nahláste v mieste, kde ste si spotrebič zakúpili. V takomto prípade si odložte obal.
- Pred zapojením spotrebiča do elektrickej siete sa odporúča počkať aspoň štyri hodiny, aby olej stiekol späť do kompresora.
- Výrobok treba vždy podľa možnosti umiestňovať k stene, aby sa predišlo kontaktu a horúcimi dielmi alebo ich zachyteniu (kompresor, kondenzátor) a možným popáleninám.
- Spotrebič sa nesmie umiestňovať v blízkosti radiátorov alebo sporákov
- Dbajte na to, aby bola sieťová zástrčka po nainštalovaní spotrebiča prístupná.
- Spotrebič pripájajte výhradne k zdroju pitnej vody.

1.6 Obsluha

- Všetky elektrické práce pri údržbe a opravách spotrebiča musí vykonať kvalifikovaný elektrikár alebo zaškolená osoba
- Servis tohto výrobku musí vykonávať autorizované servisné stredisko. Musia sa používať výhradne náhradné dielce od výrobcu.

1.7 Ochrana životného prostredia

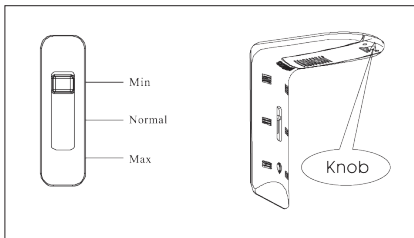


Chladiaci okruh ani izolačné materiály spotrebiča neobsahujú plyny,

ktoré by mohli poškodiť ozónovú vrstvu. Spotrebič sa nesmie likvidovať spoločne s komunálnym ani domovým odpadom. Penová izolácia obsahuje horľavé plyny: spotrebič sa musí likvidovať v súlade s platnými predpismi, ktoré vám na požiadanie poskytnú miestne orgány. Dávajte pozor, aby sa nepoškodila chladiaca jednotka, hlavne na zadnej strane blízko výmenníka tepla. Materiály použité v tomto spotrebiči označené symbolom ♻ sú recyklovateľné.

2. Ovládací panel

2.1 Posúvač regulácie teploty v chladiacom oddiele



Posúvač regulácie teploty sa používa na nastavenie teploty v chladičke a v mrazničke. Posúvač na termostate sa používa na vyváženie distribúcie objemu prúdenia vzduchu vo všetkých priehradkách. Pri posunutí posúvača smerom nadol spôsobí väčšie prúdenie vzduchu v chladičke a menej do mrazničky, takže chladička sa ochladí rýchlejšie. Pri bežnom prevádzkovom používaní ponechajte posúvač v bežnej strednej polohe. Ak posúvač zostáva v bežnom nastavení, nemalo by byť potrebné nastavovať otočný ovládač teploty.

2.2 Zapínanie spotrebiča a nastavenie termostatu

Ak sa teplota vo vychladenom oddiele neprimerane zníži pomocou spínača nastaveného na možnosť „Min“, stačí, keď ho prepnete späť na možnosť „normal“.

Ak sa teplota vo vychladenom oddiele neprimerane zvýši pomocou spínača nastaveného na možnosť „Max“, stačí, keď ho prepnete späť na možnosť „normal“.

Spotrebič zapnete pripojením do elektrickej siete a nastavením termostatu. Ovládací gombík termostatu je umiestnený na vrchnej strane spotrebiča.

2.3 Smer vzduchu v častiach chladičky

Termostat automaticky reguluje teplotu vo vnútri chladiaceho a mraziaceho oddielu v závislosti od čísla, na ktoré ste otáčaním nastavili otáčací gombík termostatu:

1. Ak sa teplota okolitého prostredia zvýši (v lete), nastavte otáčací gombík do polohy „5, 6 alebo 7“.
2. Ak sa teplota okolitého prostredia zníži (v zime), nastavte otáčací gombík do polohy „1 alebo 2“.
3. pri zvyčajných podmienkach nastavte otáčací gombík do polohy 3 alebo 4.

3. Prvé použitie

3.1 Čistenie interiéru

Pred prvým použitím spotrebiča umyte jeho vnútro a všetko vnútorné príslušenstvo vlažnou vodou s prídavkom neutrálneho umývacieho prostriedku,

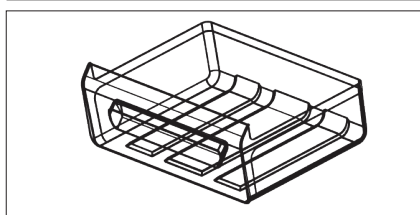
aby ste odstránili typický zápach nového spotrebiča, a potom všetky povrchy dôkladne osušte.

DÔLEŽITÉ UPOZORNENIE!

Nepoužívajte abrazívne čistiace prostriedky ani prášky, pretože by poškodili povrch.

4. Každodenné používanie

4.1 Zásuvka na zeleninu



Zásuvka je vhodná na skladovanie ovocia a zeleniny.

4.2 Zmrazovanie čerstvých potravín

Mraziace oddelenie je vhodné na zmrazovanie čerstvých potravín a na uchovávanie mrazených a hlboko zmrazených potravín po dlhší čas.

Čerstvé potraviny, ktoré sa majú zmrazovať, vložte do spodného oddelenia.

Maximálne množstvo potravín, ktoré možno zmraziť za 24 hodín, sa uvádza na **typovom štítku**, ktorý sa nachádza vo vnútri spotrebiča.

Proces zmrazovania trvá 24 hodín: v tomto čase nepridávajte ďalšie potraviny na zmrazenie.

4.3 Skladovanie mrazených potravín

Po prvom spustení do prevádzky alebo po určitom čase mimo prevádzky, nechajte spotrebič pred vložením potravín bežať najmenej 2 hodiny s najvyššími nastaveniami.

DÔLEŽITÉ UPOZORNENIE!

V prípade neúmyselného rozmrazenia potravín, napríklad v dôsledku dlhšieho času výpadku napájania ako je hodnota uvedená v technických údajoch pod položkou „akumulačná doba“, rozmrazené potraviny treba čo najskôr spotrebovať alebo uvariť a potom znova zmraziť (po ochladení).

4.4 Rozmrazovanie

Hlboko zmrazené alebo mrazené potraviny sa pred použitím môžu rozmrazovať v chladiacom priestore alebo pri izbovej teplote, v závislosti od času, ktorý máme k dispozícii.

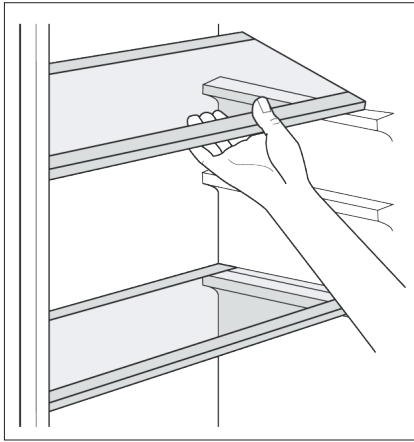
Malé kusky možno dokonca variť, aj keď sú ešte zmrazené: v takom prípade bude varenie trvať dlhšie.

4.5 Výroba ľadových kociek

Tento spotrebič je vybavený jednou alebo viacerými miskami na výrobu ľadových kociek.

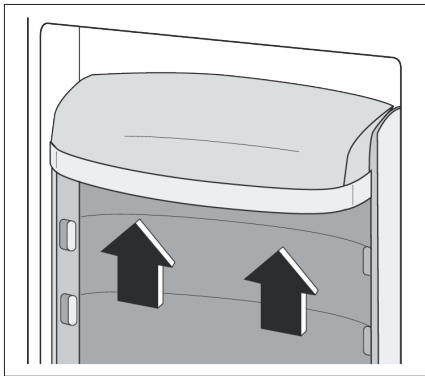
4.6 Príslušenstvo

Prestaviteľné police



Steny chladničky sú vybavené niekoľkými lištami, aby ste police mohli umiestniť do polohy, ktorú požadujete.

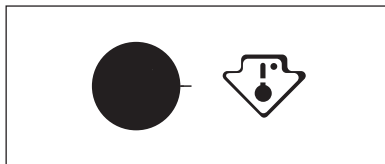
Umiestnenie políc na dverách



Police na dverách možno umiestniť v rôznej výške, aby ste mohli uložiť balenia potravín rôznych veľkostí.

Pri týchto úpravách postupujte takto: policu pomaly vytiahnite v smere šípok, až kým sa neuvoľní a potom ju umiestnite do požadovanej polohy.

Ukazovateľ teploty



Tento spotrebič sa predáva vo Francúzsku. V súlade s predpismi platnými v tejto krajine musí byť vybavený špeciálnym zariadením (pozrite si obrázok) umiestneným v spodnom priestore chladničky na indikáciu jeho najchladnejšej zóny.

5. Užitočné rady a tipy

5.1 Normálne zvuky pri prevádzke

- Počas prečerpávania chladiva cez rúrky alebo potrubie počuť žblnkotanie alebo bublanie. Je to normálne.
- Keď je kompresor zapnutý, chladivo sa nepretržite prečerpáva a počuť šumivý a pulzujúci zvuk z kompresora. Je to normálne.
- Tepelná dilatácia môže spôsobiť nepredvídané praskavé zvuky. Je to prirodzený, neškodlivý fyzikálny jav. Je to normálne.

5.2 Rady na úsporu energie

- Dvierka neotvárajte príliš často a nenechávajte ich otvorené dlhšie, ako je absolútne nevyhnutné.

5.3 Rady na chladenie čerstvých potravín

Aby ste dosiahli najvyšší výkon:

- do chladničky nekladajte teplé potraviny ani odparujúce sa kvapaliny
- potraviny prikryte alebo zabaľte, hlavne ak majú prenikavú arómu

5.4 Rady na chladenie

Užitočné rady:

Mäso (všetky typy): zabaľte do polyetylénových vreciek a položte na sklenenú policu nad zásuvkou na zeleninu.

Kvôli bezpečnosti mäso takto uchovávajte najviac jeden alebo dva dni.

Varené a studené jedlá a pod...: treba ich prikryť a potom uložiť na ktorúkoľvek policu.

Ovocie a zelenina: treba dôkladne očistiť a vložiť do špeciálnej zásuvky (zásuviek).

Maslo a syr: treba ich vložiť do špeciálnych vzduchotesných nádob, zabaliť do alobalu alebo vložiť do polyetylénových vreciek, aby sa k nim dostalo čo najmenej vzduchu.

Fľaše s mliekom: mali by byť uzavreté viečkom a uskladnené v stojane na fľaše na vnútornej strane dverí.

V chladničke sa nesmú skladovať banány, zemiaky, cibuľa ani cesnak.

5.5 Rady na zmrazovanie

Ako pomoc pri optimálnom zmrazovaní uvádzame niekoľko dôležitých rád:

- maximálne množstvo potravín, ktoré možno zmraziť počas 24 hodín, je uvedené na typovom štítku spotrebiča;
- proces zmrazovania trvá 24 hodín. V tomto čase sa nesmú pridávať žiadne ďalšie potraviny na zmrazovanie;
- Zmrazujte iba potraviny špičkovej kvality, čerstvé a dôkladne vyčistené;
- potraviny rozdeľte na malé porcie, aby sa mohli rýchlo a úplne zmraziť a aby ste neskôr mohli odmraziť iba potrebné množstvo;
- potraviny zabaľte do alobalu alebo do polyetylénovej fólie; dbajte, aby boli zabalené vzduchotesne;
- Nedovoľte, aby sa čerstvé, nezmrazené potraviny dotýkali potravín, ktoré sú už zmrazené, predídete tak zvýšeniu ich teploty;
- chudé potraviny sa uchovávajú lepšie a dlhšie ako tučné; soľ skracuje dobu skladovateľnosti potravín;
- zmrzliny konzumované bezprostredne po vybraní z mraziaceho priestoru môžu spôsobiť popálenie kože mrazom;
- odporúča sa označiť každé balenie dátumom zmrazovania, aby ste mohli presne sledovať dobu uchovávania.

5.6 Rady na uchovávanie mrazených potravín

Keď chcete dosiahnuť najlepší výkon tohto spotrebiča, riadte sa nasledujúcimi pokynmi:

- presvedčte sa, že maloobchodný predajca adekvátne skladuje mrazené potraviny určené na predaj;

- dbajte, aby ste mrazené potraviny preniesli z predajne potravín do mrazničky podľa možnosti čo najrýchlejšie,
- neotvárajte dvere príliš často a nenechávajte ich otvorené dlhšie, ako je absolútne nevyhnutné;
- neprekračujte dobu skladovania stanovenu výrobcom potravín.

6. Starostlivosť a čistenie

6.1 Čistenie

Z hygienických dôvodov treba vnútro spotrebiča vrátane príslušenstva pravidelne čistiť.



VAROVANIE!

Počas čistenia spotrebič nesmie byť zapojený do elektrickej siete. Hrozí nebezpečenstvo úrazu elektrickým prúdom! Pred čistením spotrebič odpojte od elektrickej siete vytiahnutím zástrčky alebo jeho vypnutím pomocou vypínača. Na čistenie nikdy nepoužívajte čističe produkujúce paru. Na elektrických komponentoch by sa mohla nahromadiť vlhkosť, čo by mohlo spôsobiť skrat alebo nebezpečenstvo úrazu elektrickým prúdom! Horúce výpary by mohli poškodiť plastové diely. Pred opätovným uvedením do činnosti musí byť spotrebič suchý.

DÔLEŽITÉ UPOZORNENIE!

Éterické oleje a organické rozpúšťadlá môžu poškodiť plastové časti, napr. citrónová šťava alebo šťava z pomarančovej kôry, kyseľina maslová, čistiace prostriedky obsahujúce kyselinu octovú.

Nedovoľte, aby sa uvedené látky dostali do kontaktu s časťami spotrebiča.

Nepoužívajte žiadne abrazívne čistiace prostriedky.

Z chladničky vyberte všetky jedlá.

Uložte ich na studenom mieste a dobre ich prikryte.

Spotrebič vypnite a vytiahnite zástrčku zo sieťovej zásuvky alebo vypnite spínač alebo poistky.

Spotrebič a jeho vnútorné príslušenstvo umyte handričkou namočenou vo vlažnej vode.

Môžete použiť aj bežne dostupné umývacie prostriedky na riad.

Po čistení opláchnite čistou vodou a vyutierajte dosucha.

Nahromadenie prachu na kondenzátore zvyšuje spotrebu energie.

Preto kondenzátor na zadnej stene spotrebiča starostlivo očistite raz za rok mäkkou kefou alebo vysávačom.

Skontrolujte odtokový kanálik vody na zadnej stene chladiaceho oddelenia.

Upchatý odtokový kanálik vyčistite špeciálnym čistiacim prostriedkom, dbajte na to, aby ste ostrými vecami nepoškodili vnútorný povrch chladničky.

Po osušení uveďte spotrebič znovu do prevádzky.

6.2 Odmrazovanie chladničky a mrazničky

Dve oddelenia tohto modelu s technológiou „no frost“. Znamená to, že sa tu počas prevádzky netvorí námraza, a to ani na vnútorných stenách a ani na potravinách.

Tvorbe námrazy predchádza nepretržitý obeh studeného vzduchu vo vnútri oddelenia poháňaný ventilátorom s automatickou reguláciou

7. Čo robiť, keď...



UPOZORNENIE!

Než začnete riešiť problémy, odpojte spotrebič od elektrickej siete. Opravy, ktoré nie sú opísané v tomto návode, smie vykonávať iba kvalifikovaný elektrikár alebo kompetentný technik.

DÔLEŽITÉ UPOZORNENIE!

Počas bežnej prevádzky spotrebič vydáva zvuky (kompresor, chladiaci okruh).

Ak sa chyba prejaví znova, obráťte sa na autorizované Servisné stredisko.

Tieto informácie slúžia na to, aby sme vám vedeli rýchlo pomôcť. Sem napíšte potrebné údaje, ktoré nájdete na typovom štítku.

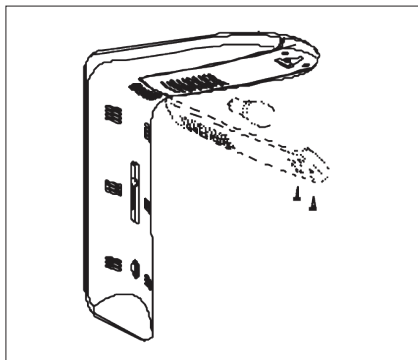
Popis modelu
(Mod.)

Číslo výrobku
(ČV)

Výrobné číslo
(V.Č.)

7.1 Výmena žiarovky

Pred odstránením žiarovky vnútorného osvetlenia odpojte chladničku alebo elektrické vedenie chladničky z hlavnej elektrickej siete. Ak tak neurobíte, môže dôjsť k úrazu elektrickým prúdom alebo zraneniu osôb.



1. Použitím krížového skrutkovača vytiahnite skrutky.
2. Odstráňte kryt žiarovky.
3. Žiarovka vnútorného osvetlenia - odkrúťte žiarovku v smere uvedenom na obrázku
4. Vymeňte za 10 wattovú žiarovku chladničky rovnakého tvaru a veľkosti.
5. Vymeňte kryt žiarovky.

Problém	Možná příčina	Riešenie
Spotřebič nefunguje	Spotřebič ste nezapli	Zapnite spotřebič.
	Zástrčka nie je zasunutá v zásuvke elektrickej siete alebo sa vysunula.	Zasuňte zástrčku do zásuvky elektrickej siete.
	Vypálila sa poistka alebo je chybná.	Skontrolujte poistku a podľa potreby ju vymeňte.
	Elektrická zásuvka je poškodená.	Poruchy elektrickej siete musí opraviť elektrikár.
Spotřebič nadmerne chladí.	Je nastavená príliš nízka teplota.	Dočasne otočte regulátor teploty do polohy vyššej teploty.
Potraviny sú príliš teplé.	Nie je správne nastavená teplota.	Pozrite si pokyny v časti „Prvé zapnutie“
	Dvierka ostali otvorené príliš dlho.	Dvierka otvárajte iba na nevyhnutnú dobu.
	Počas posledných 24 hodín ste do spotřebiča vložili veľké množstvo teplých potravín.	Dočasne otočte regulátor teploty na nižšiu hodnotu.
	Spotřebič stojí v blízkosti tepelného zdroja.	Pozrite si časť „Umiestnenie“
Nesvieti vnútorné osvetlenie.	Vypálila sa žiarovka vnútorného osvetlenia.	Pozrite pokyny v časti „Výmena žiarovky vnútorného osvetlenia“.
Hrubá vrstva námrazy, pravdepodobne aj na tesnení dverí.	Tesnenie dverí nie je vzdychotesné (pravdepodobne po zmene smeru otáčania dverí).	Pozorne ohrejte problémové časti tesnení dverí sušičom na vlasy (nastavený na studené sušenie). Súčasne vytvarujte zahriate tesnenie dvierok rukou tak, aby dobre priliehalo.
Nezvyčajné zvuky.	Spotřebič nie je vo vodorovnej polohe.	Upravte nožičky.
	Spotřebič sa dotýka steny alebo iných predmetov na stene.	Spotřebič trochu posuňte.
	Nejaký komponent na zadnej stene spotřebiča, napr. rúrka, sa dotýka inej časti spotřebiča alebo steny.	Ohnutý komponent podľa potreby vyrovnajte.
Kompresor sa nezapne ihneď po zmene nastavenia teploty.	Je to normálne, nie je to porucha.	Kompresor sa zapne po určitej dobe.
Na dne spotřebiča alebo skladovacích policiach je voda.	Odtokový kanálik je upchatý.	Pozrite časť „Čistenie a starostlivosť“

8. Technické údaje

Technické informácie sa uvádzajú na typovom štítku na vnútornej ľavej

strane spotrebiča a na štítku energetických parametrov.

Rozmery	
Výška	1687 mm
Šírka	558 mm
Hĺbka	613 mm
Akumulačná doba	10 h

9. Inštalácia

Aby sa zaručila bezpečná a správna prevádzka spotrebiča, pred jeho inštaláciou si pozorne prečítajte „Bezpečnostné pokyny“.

9.1 Umiestnenie

Klimatická trieda	Teplota okolitého prostredia
SN	+10°C až +32°C
N	+16°C až +32°C
ST	+16°C až +38°C
T	+16°C až +43°C

9.2 Výber miesta

Spotrebič by mal byť nainštalovaný v dostatočnej vzdialenosti od tepelných zdrojov, ako sú radiátory, ohrievače vody, priame slnečné svetlo a pod. Dbajte na to, aby za zadnou stenou spotrebiča mohol voľne prúdiť vzduch. Ak je spotrebič umiestnený pod presahujúcou nástennou skrinkou, v záujme dosahovania najlepšieho výkonu musí byť vzdialenosť medzi spotrebičom a nástennou skrinkou aspoň 100 mm. Ideálnym riešením však je neumiestňovať spotrebič pod nástenné skrinky s previsom. Presné vyrovnanie do vodorovnej polohy sa zaručí pomocou jednej alebo viacerých nastaviteľných nožičiek spotrebiča.

Tento spotrebič nainštalujte v mieste, kde teplota okolitého prostredia zodpovedá klimatickej triede uvedenej na typovom štítku spotrebiča.



VAROVANIE!

Spotrebič sa musí dať odpojiť od hlavného sieťového napájania. Preto musí byť zásuvka po inštalácii spotrebiča ľahko prístupná.

9.3 Zapojenie do elektrickej siete

Pred pripojením sa presvedčte, či napätie a frekvencia uvedené na typovom štítku zodpovedajú parametrom vašej domácej siete.

Spotrebič musí byť uzemnený. Napájací elektrický kábel je na tento účel vybavený príslušným kontaktom. Ak domáca sieťová zásuvka nie je uzemnená, spotrebič pripojte k samostatnému uzemneniu v súlade s platnými predpismi. Poradte sa s kvalifikovaným elektrikárom.

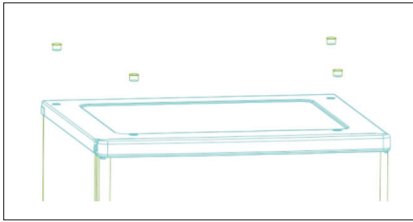
Výrobca odmieta akúkoľvek zodpovednosť pri nedodržaní hore uvedených bezpečnostných opatrení.

Tento spotrebič vyhovuje nasledujúcim smerniciam EHS.

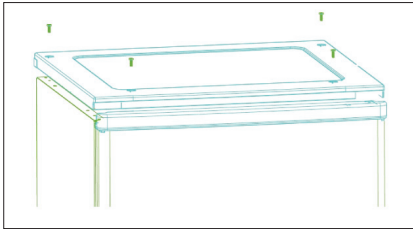
10. Zmena smeru otvárania dverí

Stranu, na ktorej sa dvere otvárajú, je možné zmeniť z pravej strany (pri dodaní) na ľavú, ak si to vyžaduje miesto inštalácie.

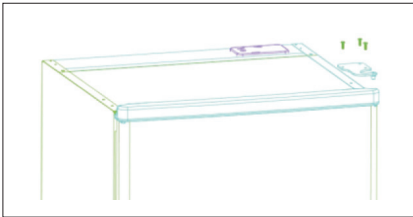
Pred tým, než položíte chladničku na zadnú stranu s cieľom získať prístup k základni, mali by ste ju umiestniť na balenie z mäkkej peny alebo podobného materiálu, aby ste sa vyhli poškodeniu chladiacich rúrok v zadnej časti chladničky.



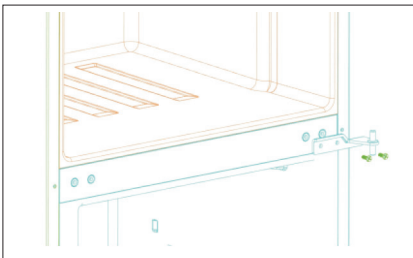
1. Postavte chladničku a pomocou plochého skrutkovača odstráňte 4 kryty skrutiek na zadnej strane krytu chladničky.



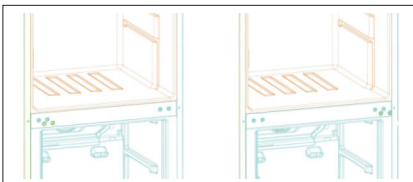
2. Odskrutkujte a nadvihnite kryt zo zadnej strany chladničky a odstráňte ho, potom nadvihnite horné dvere a položte ich na čalúnený povrch, aby ste predišli ich poškrabaniu.



3. Odstráňte horný záves, presuňte ho na ľavú stranu a dôkladne utiahnite. Následne ho odložte na bezpečné miesto.



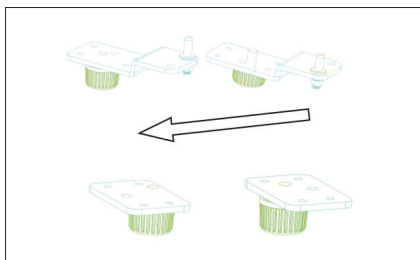
4. Odskrutkujte dve skrutky so závitmi, potom odstráňte stredný záves, ktorý drží spodné dvere na svojom mieste. Zdvihnite spodné dvere a umiestnite ich na čalúnený povrch, aby sa predišlo ich poškrabaniu.



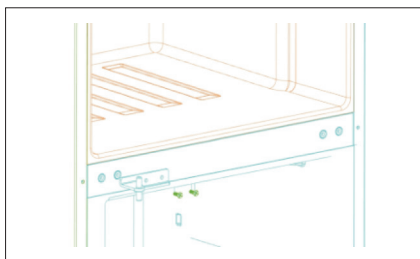
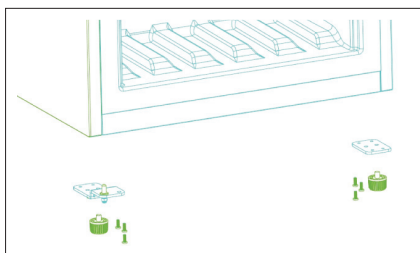
5. Odstráňte kryty otvorov závesu z pravých otvorov, ako je znázornené na obrázku a presuňte ich na nezakryté otvory na ľavej strane.



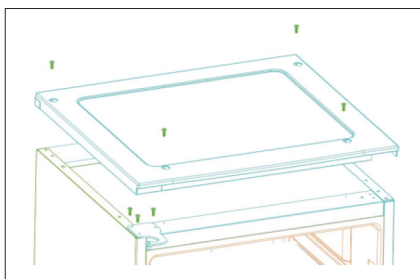
6. Odstráňte obidve nastaviteľné nožičky a odstráňte podporu spodného závesu odskrutkovaním skrutiek.



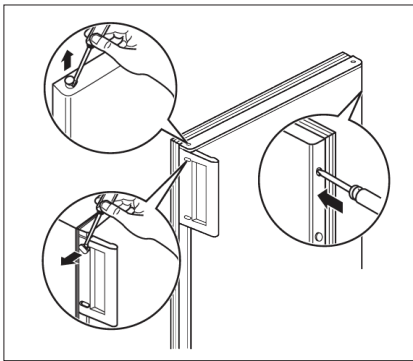
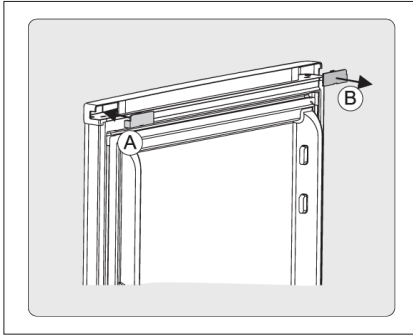
7. Odskrutkujte čap spodného závesu, pretočte podporu a vymeňte ju. Pripevnite podporu k čapu spodného závesu. Vymeňte obidve nastaviteľné nožičky. Nastavte spodné dvere do správnej polohy. Zaisťte rovnováhu dverí vloženíím čapu spodného závesu do otvoru na dverách a potom skrutky utiahnite.



8. Upravte smer nastavenia stredného závesu otočením o 180 stupňov, potom ho na ľavej strane nastavte do správnej polohy. Vložte čap stredného závesu do horného otvoru spodných dverí a potom skrutky utiahnite. Nastavte horné dvere do správnej polohy. Zaisťte rovnováhu dverí; vloženíím čapu stredného závesu do spodného otvoru vrchných dverí.



9. Umiestnite kryt nasadením horného závesu do horného otvoru na dverách a zaisťte ho pomocou 4 skrutiek. Vymeňte kryty skrutiek.



Varovanie!


Spotrebič nesmie byť počas zmeny smeru otvárania dverí zapojený do elektrickej siete. Pred tým, než začnete so zmenou strán otvárania dverí, vyťahnite zástrčku z elektrickej siete.

Pri zmene smeru otvárania dverí to vždy urobte ako prvé.

Presuňte príslušenstvo z dokumentu B z horného krytu horných dverí a nasadte príslušenstvo A, ktoré je malou oddeliteľnou časťou z malého vrecka

Odstráňte kryty, odskrutkujte rukoväte a upevnite ich na opačnej strane spolu s krytmi. Zakryte otvory, ktoré boli ponechané otvorené pomocou zástrčky dodanej v balíčku s dokumentáciou.

11. Ochrana životného prostredia

Symbol  na spotrebiči alebo na jeho obale znamená, že sa s ním nesmie zaobchádzať ako s komunálnym odpadom. Výrobok sa musí odviezť na príslušné zberné miesto, kde sa uskutočňuje recyklácia elektrického a elektronického zariadenia. Zlikvidovaním spotrebiča správnym spôsobom pomôžete predchádzať negatívnym vplyvom na životné prostredie a ľudské zdravie, ktoré by inak mohli byť spôsobené nesprávnou likvidáciou výrobku. Podrobnejšie informácie o recyklácii tohto výrobku dostanete od zástupcov výrobcu, v zberných surovinách alebo u predajcu, kde ste spotrebič kúpili.

11.1 Obalový materiál

Materiály označené týmto symbolom sú recyklovateľné. Obal vhodte do určenej nádoby na zber odpadu určeného na recykláciu.

11.2 Likvidácia spotrebiča

1. Zástrčku napájacieho kábla vyťahnite zo zásuvky elektrickej siete.
2. Napájací kábel odrežte a zlikvidujte ho.

TURINYS

1. SAUGOS INFORMACIJA.....	73
2. VALDYMO SKYDELIS	75
3. PIRMASIS PALEIDIMAS	76
4. KASDIENIS NAUDOJIMAS.....	76
5. NAUDINGA INFORMACIJA IR PATARIMAI	78
6. PRIEŽIŪRA IR VALYMAS	79
7. KĄ DARYTI, JEIGU.....	80
8. TECHNINIAI DUOMENYS	82
9. ĮRENGIMAS	82
10. DURELIŲ ATIDARYMO KRYPTIES KEITIMAS	83
11. APLINKOS APSAUGA	85

MES GALVOJAME APIE JUS

Dėkojame, kad pirkote šį „Electrolux“ prietaisą. Jūs pasirinkome gaminį, kuris pasižymi dešimtmečiais profesionalios patirties ir naujovėmis. Originalus ir stilingas, jis sukurtas turint galvoje jus. Taigi, kai tik naudojate jį, galite jaustis saugūs, žinodami, kad kiekvieną kartą pasieksite puikių rezultatų. Sveiki atvykę į „Electrolux“ pasaulį!

Apsilankykite mūsų interneto svetainėje, kad:



gautumėte naudojimo patarimų, brošiūrų, trikčių šalinimo, aptarnavimo informacijos:
www.electrolux.com



užregistruotumėte savo gaminį geresniam aptarnavimui:
www.electrolux.com/productregistration



įsigytumėte priedų, vartojamųjų prekių ir originalių atsarginių dalių savo prietaisui:
www.electrolux.com/shop

KLIENTŲ PRIEŽIŪRA IR APTARNAVIMAS

Rekomenduojame naudoti tik originalias atsargines dalis.
Kreipdamiesi į aptarnavimo centrą, būtinai pateikite šią informaciją.
Informacija nurodyta techninių duomenų plokštelėje. Modelis, PNC, serijos numeris



Įspėjimas / atsargumo ir saugos informacija.



Bendroji informacija ir patarimai



Aplinkosaugos informacija.

Galimi pakeitimai be įspėjimo.

1. ⚠️ Saugos informacija

Savo saugumui ir taisyklingam naudojimui užtikrinti, prieš įrengdami prietaisą ir prieš naudodami jį pirmą kartą, atidžiai perskaitykite šį naudotojo vadovą, jame pateiktus patarimus ir perspėjimus. Siekiant išvengti apmaudžių klaidų ir nelaimingų atsitikimų, itin svarbu, kad visi šio prietaiso naudotojai gerai žinotų prietaiso veikimo ir saugos savybes. Išsaugokite šį vadovą. Jeigu prietaisą pergabenate į kitą vietą arba parduodate, būtinai pridėkite jo naudojimo instrukciją, kad naujieji savininkai galėtų tinkamai susipažinti su prietaiso naudojimu ir sauga. Norėdami išvengti pavojaus gyvybei ir apsaugoti turtą, privalote imtis šiose naudotojo instrukcijose nurodytų atsargumo priemonių. Gamintojas neatsako už žalą, atsiradusią dėl neatsargumo.

1.1 Vaikų ir pažeidžiamų žmonių sauga

- Vaikams ir asmenims, nesugebantiems saugiai naudotis prietaisu dėl savo psichikos, jutiminės arba protinės negalios arba patirties bei žinių trūkumo, negalima naudotis šiuo prietaisu be už šių asmenų saugumą atsakingų asmenų priežiūros ir nurodymų. Prižiūrėkite vaikus, kad jie nežaistų su šiuo prietaisu.
- Visas pakuotės dalis laikykite vaikams nepasiekiamoje vietoje. Gali kilti pavojus uždusti.
- Jei prietaisą ruošiatės išmesti, iš lizdo ištraukite kištuką, nupjaukite elektros laidą (kuo arčiau prietaiso), kad vaikai žaisdami nenukentėtų nuo elektros smūgio, ir nuimkite dureles, kad vaikai negalėtų užsidaryti šaldytuve.
- Jei šiuo prietaisu, kuriame įrengti magnetiniai durelių tarpikliai, pakeičiate seną prietaisą, kurio durelėse arba dangtyje įrengtas spyruoklinis užraktas (skląstis), prieš išmesdami seną prietaisą, būtinai sugadinkite jo spyruoklinį užraktą. Tada jis netaps pavojingais spąstais vaikams.

1.2 Bendrieji saugos reikalavimai



DĖMESIO!

Pasirūpinkite, kad nebūtų uždengtos ventiliacinės angos.

- Prietaisas yra skirtas maisto produktams ir (arba) gėrimams laikyti, vadovaujantis šios instrukcijų knygelės nurodymais.
- Atitirpdymo proceso negreitinkite mechaniniais prietaisais ar kitais dirbtiniais būdais.
- Šaldomųjų prietaisų viduje nenaudokite jokių kitų elektros prietaisų (pavyzdžiui, ledu gaminimo prietaisų), nebent gamintojas tokius prietaisus patvirtino šiam tikslui.
- Nepažeiskite šaltnešio grandinės.
- Prietaiso aušinamosios medžiagos grandinėje naudojama aušinamoji medžiaga izobutanas (R600a) – gamtinės dujos, pasižyminčios aukštu suderinamumu su aplinka lygiu, tačiau jos yra degios. Prietaiso gabenimo ir įrengimo metu pasirūpinkite, kad nebūtų pažeista jokia šaltnešio grandinės sudedamoji dalis. Jeigu pažeista šaltnešio grandinė:
 - venkite atviros liepsnos ir ugnies šaltinių;
 - gerai išvėdinkite patalpą, kurioje stovi prietaisas.
- Keisti techninius duomenis arba bet koku būdu bandyti modifikuoti šį prietaisą yra pavojinga. Dėl pažeisto elektros laido gali susidaryti trumpasis jungimas, kilti gaisras ir (arba) galite patirti elektros smūgį.



ISPĖJIMAS!

Visus elektros komponentus (elektros laidą, kištuką, kompresorių) leidžiama keisti tik įgaliotajai techninės priežiūros įmonei arba kvalifikuotam techninės priežiūros darbuotojui.

1. Draudžiama ilginti elektros maitinimo laidą.
2. Pasirūpinkite, kad prietaiso galinė dalis nesulaužytų ar kitaip nepažeistų elektros kištuko. Sulaužytas arba kitaip pažeistas elektros kištukas gali perkaisti ir sukelti gaisrą.
3. Pasirūpinkite, kad bet kada galėtumėte pasiekti prietaiso maitinimo laido kištuką.
4. Netraukite suėmę už maitinimo laido.
5. Jei elektros kištuko lizdas blogai priveržtas, į jį elektros kištuko nekiškite. Kyla pavojus patirti elektros smūgį arba sukelti gaisrą.
6. Prietaisą draudžiama eksploatuoti, jei jo lemputė neuždengta gaubtelio.
 - Šis buitinis elektros prietaisas yra sunkus. Reikia būti atsargiems jį perkeliant.
 - Jei jūsų rankos drėgnos, neimkite ir nelieskite jokių produktų šaldiklio skyriuje, kitaip galite susibraižyti odą arba ji gali nušalti nuo šerkšno arba šaldiklio.
 - Pasirūpinkite, kad į prietaisą ilgą laiką nešviestų tiesioginiai saulės spinduliai.

1.3 Kasdienis naudojimas

- Ant plastikinių prietaiso dalių nestatykite karštų puodų.
- Prietaise nelaikykite degių dujų ir skysčių – tokios medžiagos gali sprogti.
- Atitirpdžius užšaldytą maistą, jo pakartotinai užšaldyti negalima.
- Iš anksto supakuotą užšaldytą maistą laikykite vadovaudamiesi užšaldyto maisto gamintojo instrukcijomis.
- Privaloma tiksliai vadovautis prietaiso gamintojo rekomendacijomis dėl produktų laikymo. Skaitykite atitinkamus nurodymus.
- Į šaldiklio skyrių nedėkite angliarūgštės prisotintų arba putojančių gėrimų – dėl tokių gėrimų inde susidaro slėgis, todėl indas gali sprogti ir sugadinti prietaisą.
- Į šaldiklio skyrių nedėkite angliarūgštės prisotintų arba putojančių gėrimų – dėl tokių gėrimų inde susidaro slėgis, todėl indas gali sprogti ir sugadinti prietaisą.

- Jei valgysite ką tik iš prietaiso išimtus ledus ant pagaliuko, galite nušalti.
 - 1) Jeigu lemputės gaubtelis yra numatytas
 - 2) Jei prietaisas pasižymi funkcija „be šerkšno
 - 3) Jei prietaise numatyta vandens prijungimo jungtis

1.4 Priežiūra ir valymas

- Prieš atlikdami priežiūros darbus, išjunkite prietaisą ir ištraukite maitinimo laido kištuką iš elektros tinklo lizdo.
- Prietaisui valyti nenaudokite metalinių daiktų.
- Nenaudokite aštrių daiktų šerkšniui šalinti. Naudokite plastikinę grandyklę.
- Reguliariai tikrinkite šaldytuve esantį atitirpusio vandens nuleidimo vamzdelį. Jei reikia, išvalykite vamzdelį. Jei nuleidimo vamzdelis užsikimšęs, vanduo kaupsis prietaiso apačioje.

1.5 Įrengimas

Prietaisą prie elektros tinklo prijunkite tiksliai vadovaudamiesi atitinkame parafo pateiktomis instrukcijomis.

- Prietaisą išpakuokite ir patikrinkite, ar jis nepažeistas. Jei jis pažeistas, jo nejunkite į elektros tinklą. Apie galimus pažeidimus nedelsdami praneškite pardavėjui. Jei prietaisas pažeistas, neišmeskite pakuotės.
- Prieš prietaisą prijungiant rekomenduojama palaukti mažiausiai keturias valandas, kad alyva galėtų sutekėti į kompresorių.
- Jei tik įmanoma, gaminio galinė sienelė turi būti nukreipta į sieną, kad niekas negalėtų paliesti arba užkabinti šiltų dalių (kompresoriaus, kondensatoriaus) ir nusideginti.
- Prietaisą draudžiama statyti arti radiatorių ir viryklų.
- Patikrinkite, ar po įrengimo elektros laido kištukas yra pasiekiamas.
- Prietaisą junkite tik prie geriamojo vandens vandentiekio.

1.6 Aptarnavimas

- Visus elektros prijungimo ir techninės priežiūros darbus privalo atlikti kvalifikuotas elektrikas arba kompetentingas asmuo.
- Šio gaminio techninę priežiūrą leidžiama atlikti tik įgaliotam techninės priežiūros centrai; galima naudoti tik originalias atsargines dalis.

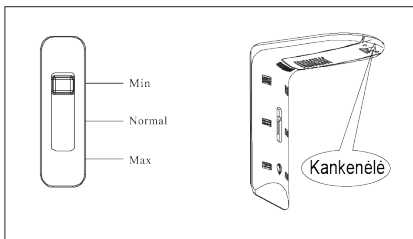
1.7 Aplinkos apsauga



Šiame prietaise – nei jo šaltnešio grandinėje, nei izoliacinėse medžiagose – nėra dujų, galinčių pažeisti ozono sluoksnį. Prietaisą draudžiama išmesti kartu su buitinėmis šiukšlėmis ir atliekomis. Izoliaciniame putplastyje yra degių dujų: prietaisą reikia išmesti paisant galiojančių reglamentų – juos sužinosite vietos valdžios institucijose. Nepažeiskite aušinamojo įtaiso, ypač galinėje dalyje greta šilumokaičio. Šiame prietaise naudojamas medžiagas, pažymėtas simboliu ♻️, galima perdirbti.

2. Valdymo skydelis

2.1 Temperatūros valdymo slankiklis šaldytuvo kameroje



Temperatūros valdymo slankiklis naudojamas šaldytuvo ir šaldiklio temperatūrai nustatyti, slankiklis ant termostato naudojamas oro srautui į kiekvieną skyrių subalansuoti. Nustūmus slankiklį žemyn, daugiau oro pateks į šaldytuvą, ir mažiau į šaldiklį, todėl šaldytuvas ataus greičiau. Įprastam naudojimui slankiklį laikykite įprastoje vidurinėje padėtyje. Jei slankiklis nustatytas į įprastos nuostatos padėtį, temperatūros reguliavimo rankenėlė nustatinėti nereikia.

2.2 Prietaiso įjungimas ir termostato nustatymas

Jei aušinamoje kameroje nustačius jungiklį ties padėtimi „Min“ (mažiausia) darosi per šalta, tiesiog grąžinkite jungiklį į padėtį „normal“ (normali); jei temperatūra aušinamoje kameroje tampa aukštesnė, nustačius jungiklį į padėtį „Max“ (didžiausia), tiesiog grąžinkite jungiklį į padėtį „normal“ (normali).

Prietaisas įjungiamas įjungiant jo elektros laido kištuką į maitinimo tinklą ir nustatant termostatą. Termostato valdymo rankenėlė yra ant viršaus.

2.3 Vėjo kelio dalys šaldytuve

Termostatu automatiškai reguliuojama šaldytuvo kameros ir šaldiklio kameros vidinė temperatūra, kuri priklauso nuo to, kaip nustatysite termostato valdymo rankenėlę:

1. Jei aplinkos temperatūra aukštesnė už įprastą (vasarą), nustatykite valdymo rankenėlę į 5, 6 ar 7 padėtį.
2. Jei aplinkos temperatūra žemesnė už įprastą (žiema), nustatykite valdymo rankenėlę į 1 ar 2 padėtį.
3. Įprastomis sąlygomis nustatykite rankenėlę į **3 arba 4** padėtį.

3. Pirmasis paleidimas

3.1 Vidaus valymas

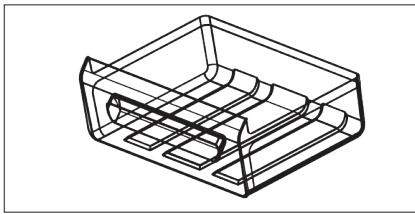
Prieš naudodami prietaisą pirmą kartą, drungnu vandeniu ir nedideliu kiekiu neutralaus muilo nuplaukite prietaiso vidų ir visas vidines dalis – taip pašalinsite naujam prietaisui būdingą kvapą; paskui gerai nusausinkite.

SVARBU!

Nenaudokite valomųjų priemonių ar šveičiamųjų miltelių, nes jie pažeis dangą.

4. Kasdienis naudojimas

4.1 Daržovių stalčius



Stalčius tinka vaisiams ir daržovėms laikyti.

4.2 Šviežių maisto produktų užšaldymas

Šaldiklio skyriuje galima užšaldyti šviežius maisto produktus ir juos užšaldytus arba visiškai užšaldytus laikyti ilgą laiką. Užšaldyti skirtus šviežius maisto produktus dėkite į apatinį skyrių.

Didžiausias maisto kiekis, kurį galima užšaldyti per 24 valandas, nurodytas **duomenų lentelėje**, prietaiso viduje esančioje plokštelėje.

Užšaldymas trunka 24 valandas: tuo metu į šaldiklį negalima dėti daugiau produktų.

4.3 Užšaldytų produktų laikymas

Pirmą kartą įjungus prietaisą arba ilgai jo nenaudojus. Prieš sudėdami produktus į šaldytuvą, palikite jį bent 2 valandas veikti aukštesnėmis nuostatomis.

SVARBU!

Nenumatyto atitirpimo atveju, pavyzdžiui, jeigu maitinimas nebuvo tiekiamas ilgiau nei techninių duomenų lentelės eilutėje „Užšaldytų produktų išsilaikymo trukmė dingus elektrai“ nurodytoji trukmė, atitirpusius produktus reikia nedelsiant suvartoti arba paruošti ir ataušinus vėl užšaldyti.

4.4 Atitirpinimas

Visiškai užšaldytus arba užšaldytus maisto produktus prieš juos naudojant galima atitirpinti šaldytuvo skyriuje arba kambario temperatūroje – tai priklauso nuo to, kiek laiko galite skirti šiam darbui.

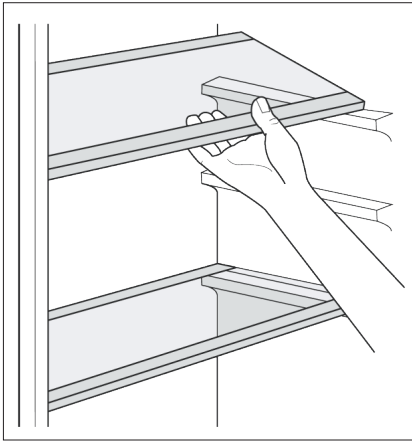
Mažus užšaldytus maisto produkto gabaličius galima gaminti iškart juos išėmus iš šaldiklio: tačiau jų gaminimas užtruks ilgiau.

4.5 Ledo kubelių gamyba

Šiame prietaise yra vienas arba keli dėklai ledo kubeliams gaminti.

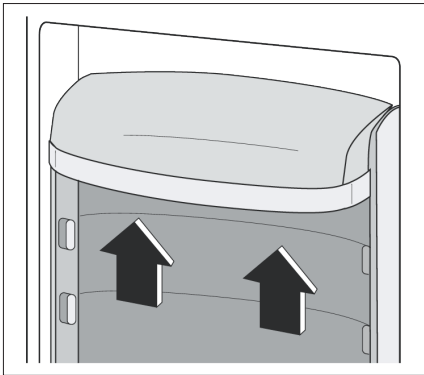
4.6 Priedai

Perkeliamos lentynos



Šaldytuvo sienelėse yra įrengti keli bėgeliai, todėl lentynas galima įstatyti ten, kur norite.

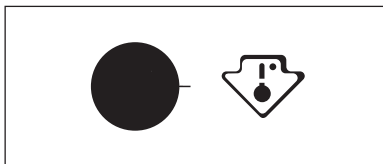
Durių lentynų išdėstymas



Tam, kad galėtumėte laikyti įvairių dydžių maisto paketus, durelių lentynas galima išdėstyti skirtinguose aukščiuose.

Tai atliksite tokiu būdu: pamažu traukite lentyną rodyklės kryptimi, kol ji atsilaisvins; tada ją įstatykite į norimą vietą.

Temperatūros indikatorius



Šis prietaisas parduodamas Prancūzijoje. Atsižvelgiant į šioje šalyje galiojančius teisės aktus, jis turi būti pateiktas su specialiu įtaisu (žr. paveikslėlį), įdėtu apatiniame šaldytuvo skyriuje, rodančiu šalčiausią jo sritį.

5. Naudinga informacija ir patarimai

5.1 Normalaus veikimo garsai

- Šaltnešiui tekant ritėmis arba vamzdžiais, gali girdėtis prislopintas gurgėjimas arba burbuliavimas. Tai normalu.
- Veikiant kompresoriams vyksta šaltnešio apykaita, tada girdisi kompresoriaus skleidžiamas sukimosi garsas arba pulsuojančias triukšmas. Tai normalu.
- Nuo šiluminio plėtimosi gali pasigirsti staigus trakstelėjimas. Tai natūralus ir nepavojingas fizikinis reiškinys. Tai normalu.

5.2 Patarimai, kaip taupyti energiją

- Neatidarinėkite dažnai durų, nepalikite jų atvirų ilgiau, nei tai būtina.

5.3 Šviežių maisto produktų šaldymo patarimai

Šaldytuvas geriausiai veiks, jeigu:

- nelaikysite šiltų maisto produktų arba garuojančių skysčių;
- maisto produktus uždengsite arba įvyniosite, ypač jeigu jie skleidžia stiprų kvapą.

5.4 Šaldymo patarimai

Naudingi patarimai:

Mėsa (visų rūšių): įvyniokite į polietileno maišelius ir sudėkite ant stiklinės lentynos virš daržovių stalčiaus.

Kad nesugestų, mėsos produktus tokiu būdu laikykite vieną arba, ilgiausiai, dvi dienas.

Virti / kepti produktai, šalti patiekalai ir kt.: tokius produktus reikia uždengti ir padėti ant bet kurios lentynos.

Vaisiai ir daržovės: reikia gerai nuvalyti ir sudėti į specialų (-ius) stalčių (-ius).

Sviestas ir sūris: reikia sudėti į specialius, sandarius indus arba įvynioti į aliuminio foliją ar polietileno maišelius, kad patektų kuo mažiau oro.

Pieno buteliai: turi būti su dangteliais ir laikomi šaldytuvo durelėse esančioje specialioje lentynoje.

Nesupakuotų bananų, bulvių, svogūnų ir česnakų šaldytuve laikyti negalima.

5.5 Užšaldymo patarimai

Norėdami kuo tinkamiau užšaldyti maisto produktus, vadovaukitės šiais svarbiais patarimais:

- didžiausias leistinas maisto produktų, kuriuos galima užšaldyti per 24 valandas, kiekis nurodytas techninių duomenų lentelėje;
- užšaldymas trunka 24 valandas. Tuo metu į šaldiklį daugiau produktų dėti negalima;
- užšaldykite tik aukščiausios kokybės, šviežius ir gerai nuvalytus maisto produktus;
- paruoškite nedideles maisto porcijas, kad jos galėtų greitai ir visiškai užšalti ir kad vėliau galėtumėte atitirpdyti tik reikiamą kiekį produktų;
- maisto produktus sandariai įvyniokite į aliuminio foliją arba polietilena;
- pasirūpinkite, kad švieži, neužšaldyti maisto produktai nesiliestų su jau užšaldytais produktais, kitaip gali pakilti pastarųjų produktų temperatūra;
- liesus maisto produktus šaldiklyje galima laikyti tinkamiau ir ilgiau; sūdytų produktų trumpesnė laikymo trukmė;
- jei vaisinius ledus valgysite iškart išėmę iš šaldiklio skyriaus, galite nusišaldyti odą;
- rekomenduojame ant kiekvieno paketo nurodyti užšaldymo datą, kad žinotumėte laikymo trukmę.

5.6 Užšaldyto maisto laikymo patarimai

Norėdami kuo geriau panaudoti prietaisą, turite:

- įsitikinti, ar pramoniniu būdu užšaldyti maisto produktai buvo tinkamai laikomi parduotuvėje.

- pasirūpinti, kad užšaldyti maisto produktai iš parduotuvės į šaldiklį patektų per kuo trumpesnį laiką;
- neatidarinėti dažnai durelių, nepalikti jų atvirų ilgiau, negu būtina;
- neviršyti maisto produktų gamintojo nurodyto laikymo trukmės.

6. Priežiūra ir valymas

6.1 Valymas

Higienos sumetimais prietaiso vidus, įskaitant ir vidaus priedus, turi būti reguliariai valomas.



ĮSPĖJIMAS!

Valomas prietaisas turi būti atjungtas nuo elektros tinklo. Elektros smūgio pavojus! Prieš pradėdami valymo darbus, išjunkite prietaisą ir ištraukite kištuką iš lizdo, arba išjunkite ar išsukite saugiklį. Niekada nevalykite prietaiso gariniu valikliu. Elektros komponentuose gali susikaupti drėgmė ir kilti elektros smūgio pavojus! Karšti garai gali sugadinti plastikinę dalis. Prieš vėl pradėdami naudoti prietaisą, jis turi būti sausas.

SVARBU!

Eteriniai aliejai ir organiniai tirpikliai, pvz., citrinų sultys arba apelsino žievelės sultys, sviesto rūgštis, valiklis, kurio sudėtyje yra acto rūgšties, gali pažeisti plastikinę dalis.

Saugokite, kad tokios medžiagos nepatektų ant prietaiso dalių.

Nenaudokite abrazyvinių valiklių.

Iš šaldytuvo išimkite maisto produktus.

Saugokite gerai uždengtus, vėsioje vietoje.

Išjunkite prietaisą ir ištraukite kištuką iš elektros lizdo, arba išjunkite ar išsukite saugiklį.

Nuvalykite prietaisą ir vidinius priedus šluoste ir drungnu vandeniu.

Galima naudoti ir parduotuvėse parduodamus indų plovimo skysčius.

Baigę valyti, nuvalykite švariame vandenyje išskalauta šluoste ir nusausinkite.

Ant kondensatoriaus prisikaupus dulkių, padidėja energijos sąnaudos.

Todėl kartą per metus švelniu šepetėliu arba siurbliu atsargiai nuvalykite prietaiso gale esantį kondensatorių.

Patikrinkite šaldytuvo skyriaus galinėje sienoje esančią vandens išleidimo angą.

Išvalykite užsikimšusią išleidimo angą specialiu valikliu, bet būkite atsargūs, kad aštriais daiktais nepažeistumėte korpuso.

Kai viskas bus sausa, prietaisą vėl galite įjungti.

6.2 Šaldytuvo ir šaldiklio atitirpdymas

Šiame modelyje šie du skyriai yra nešerkšnijantys. Tai reiškia, kad prietaiso veikimo metu nei ant sienelių, nei ant maisto produktų šerkšnas nesusidaro.

Šerkšnas nesiformuoja todėl, kad šio skyriaus viduje nenutrūkstamai vyksta šalto oro cirkuliacija; orą cirkuliuoja automatinio būdu valdomas ventiliatorius.

7. Ką daryti, jeigu...



DĖMESIO!

Prieš pradėdami šalinti triktis, ištraukite kištuką iš elektros lizdo. Šiame vadove neaprašytų trikčių šalinimą privalo atlikti tik kvalifikuotas elektrikas arba kompetentingas asmuo.

SVARBU!

Įprastai naudojant prietaisą gali būti girdimi tam tikri garsai (kompresoriaus, šaldytuvo veikimo, šaltnešio cirkuliacijos).

Jeigu sutrikimas kartojasi, kreipkitės į techninės priežiūros centrą.

Šie duomenys būtini, jei norite sulaukti skubios pagalbos. Vadovaudamiesi duomenų plokštele, surašykite čia reikiamus duomenis.

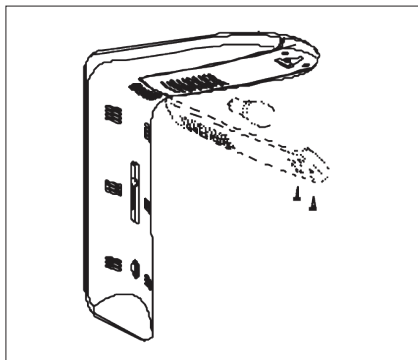
Modelio aprašas
(Mod.)

Gaminio numeris
(PNC)

Serijos numeris
(S. N.)

7.1 Lemputės keitimas

Prieš išimdami lempuotę, išjunkite šaldytuvą arba atjunkite elektros tiekimą į šaldytuvą pagrindiniame elektros tiekimo lizde. To nepadarius, gali patirti elektros smūgį arba susižaloti.



1. Išsukite varžtus kryžminiu atsuktuvu.
2. Nuimkite lempuotės gaubtą.
3. Išsukite lempuotę paveikslėlyje parodyta kryptimi.
4. Pakeiskite ją 10 vatų šaldytuvams skirta, tos pačios formos ir dydžio lempute.
5. Vėl uždėkite lempuotės gaubtą.

Problema	Galima priežastis	Sprendimas
Prietaisas neveikia	Prietaisas neįjungtas	Įjunkite prietaisą.
	Neįjungtas arba atsilaisvinęs maitinimo laido kištukas.	Įkiškite maitinimo laido kištuką į elektros lizdą.
	Perdegė arba sugedo saugiklis.	Patikrinkite saugiklį, jei reikia, jį pakeiskite.
	Neveikia elektros lizdas.	Elektros tinklo gedimus turi taisyti elektrikas.
Prietaisas per daug šaldo	Nustatyta per šalta temperatūra	Nustatykite temperatūros reguliatorių į šiltesnę nuostatą.
Maistas per šiltas.	Netinkamai nustatyta temperatūra.	Žr. pradinį paleidimo skyrių.
	Durėlės buvo ilgai paliktos paviros.	Atidarykite dureles tik tuomet, kai reikia.
	Per pastarąsias 24 valandas į prietaisą buvo sudėta daug šilto maisto.	Laikinaai nustatykite temperatūros reguliatorių į šiltesnę nuostatą.
	Prietaisas pastatytas prie šilumos šaltinio.	Žr. dalį apie įrengimo vietą.
Neveikia vidaus apšvietimas.	Perdegė lemputė.	Žr. skyrių „Lemputės pakeitimas“.
Susidarė labai daug šerkšno, galbūt ir ant durėlių tarpiklio.	Durų tarpiklis nesandarus (galbūt po durų apsikimo).	Atsargiai plaukų džiovintuvu pašildykite nesandarias durėlių tarpiklio dalis (nustatę vėsų orą). Tuo pat metu rankomis išformuokite pašildytą durėlių tarpiklį, kad jis tinkamai prisitaikytų.
Girdimi neįprasti garsai.	Prietaisas pastatytas nelygiai.	Pareguliuokite kojeles.
	Prietaisas liečiasi prie sienos arba kitų daiktų.	Šiek tiek patraukite prietaisą.
	Kokia nors dalis, pavyzdžiui, vamzdis prietaiso gale, liečiasi prie kitos prietaiso dalies arba sienos.	Jeigu reikia, atsargiai palenkite tą dalį atokiau.
Pakeitus temperatūros nuostatą, kompresorius neįsijungia iš karto.	Tai normalu ir ne sutrikimas.	Kompresorius įsijungia po kurio laiko.
Vanduo ant grindų arba lentynų.	Užsikimšo vandens išleidimo žarna.	Žr. Valymo ir priežiūros dalį.

8. Techniniai duomenys

Daugiau techninės informacijos pateikta duomenų lentelėje, kuri yra prietaiso viduje, kairėje pusėje, ir energijos plokštelėje.

Matmenys	
Aukštis	1687 mm
Plotis	558 mm
Gylis	613 mm
Temperatūros kilimo laikas	10 val.

9. Įrengimas

Savo asmens saugumui ir tinkamam prietaiso veikimui užtikrinti, prieš įrengdami prietaisą, perskaitykite skyrių „Saugos informacija“.

9.1 Padėties parinkimas

Klimato klasė	Aplinkos oro temperatūra
SN	nuo +10 iki +32° C
N	nuo +16 iki +32° C
ST	nuo +16 iki +38° C
T	nuo +16 iki +43° C

9.2 Vieta

Prietaisas turi būti įrengtas atokiai nuo šilumos šaltinių, pvz., radiatorių, katilų ir tiesioginių saulės spindulių. Palikite pakankamai vietos orui laisvai cirkuliuoti aplink prietaiso galinę pusę. Norėdami, kad po pakabinama spintelė esantis prietaisas tinkamai veiktų, atstumas tarp prietaiso ir spintelės turi būti ne mažesnis nei 100 mm. Tačiau geriausia būtų, jei prietaisas nebūtų statomas po kabančiomis ant sienos tvirtinamomis spintelėmis. Prietaisas išlyginamas naudojant ties jo pagrindu esančias reguliuojamas kojeles. Prietaisą įrenkite tokioje vietoje, kurioje aplinkos temperatūra atitiktų klimato klasę, nurodytą prietaiso duomenų lentelėje.



ĮSPĖJIMAS!

Prietaisas turi būti pastatytas taip, kad jį būtų galima išjungti iš maitinimo tinklo; pastačius prietaisą, jo kištukas turi būti lengvai pasiekiamas.

9.3 Elektros prijungimas

Prieš prijungdami prietaisą prie elektros tinklo, patikrinkite, ar duomenų lentelėje nurodyta įtampa ir dažnis atitinka maitinimo tinkle esančią įtampą ir dažnį.

Prietaisą būtina įžeminti. Šiam tikslui elektros maitinimo kabelio kištuke įrengtas kontaktas. Jei namų elektros tinklo lizdas neįžemintas, prietaisą prijunkite prie atskiro įžeminimo – paisykite galiojančių reglamentų ir pasitarkite su kvalifikuotu elektriку.

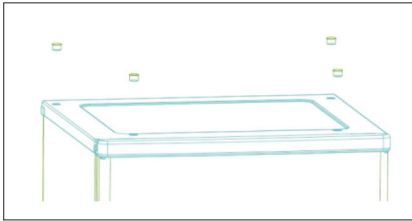
Jei nesilaikoma pirmiau pateiktų saugos nurodymų, gamintojas neprisiima jokios atsakomybės.

Šis prietaisas atitinka EEB direktyvas.

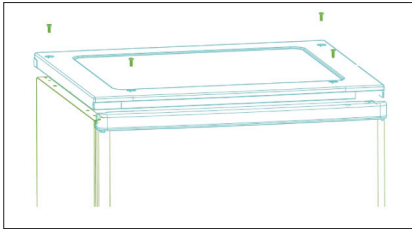
10. Durelių atidarymo krypties keitimas

Galima pakeisti pusę, į kurią atidaromos durelės. Iš dešinės pusės (kaip parodoma), galima pakeisti į kairę pusę. Prieš pradėdami guldyti šaldytuvą ant

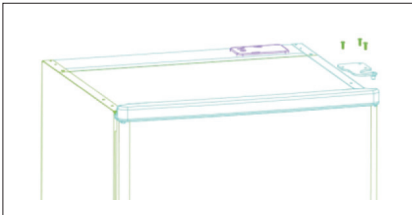
nugaros, kad pasiektumėte jo pagrindą, padėkite jį ant minkštos putplasčio pakuotės arba panašios medžiagos, kad nepažeistumėte šaldytuvo gale esančių šaldymo vamzdelių.



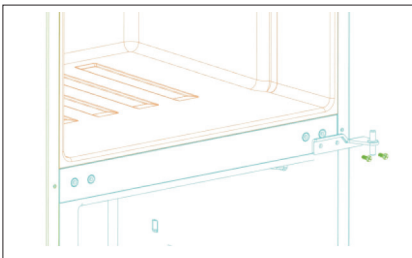
1. Pastatykite šaldytuvą ir plokščiu atsuktuvu išimkite 4 varžtų dangtelius šaldytuvo gaubto gale.



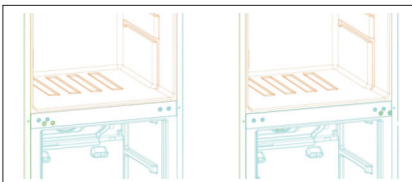
2. Atsukite ir nukelkite gaubtą nuo galo, tada pakelkite viršutines dureles ir padėkite jas ant minkšto paviršiaus, kad nesubraižytumėte.



3. Išimkite viršutinio vyro šerdį, perkelkite ją į kairę pusę ir tvirtai priveržkite.



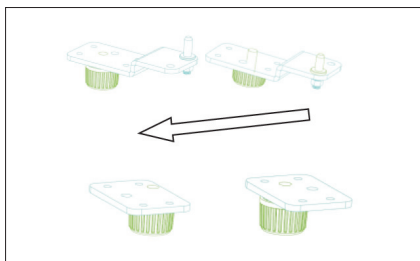
4. Išsukite du jungės varžtus ir nuimkite vidurinį vyrį, kuris laiko apatines dureles. Pakelkite apatines dureles ir padėkite jas ant minkšto paviršiaus, kad nesubraižytumėte.



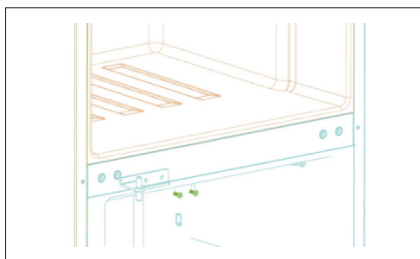
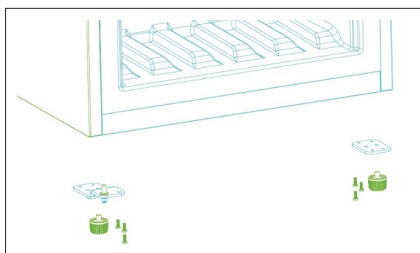
5. Nuimkite vyro angos dangtelius nuo dešinės pusės angų, kaip parodyta, ir perdėkite juos ant kairės pusės angų.



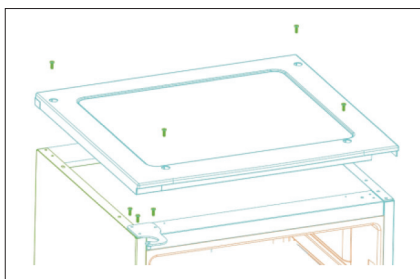
6. Atsukę varžtus nuimkite abi reguliuojamas kojeles ir nuimkite apatinio vyrio laikiklį.



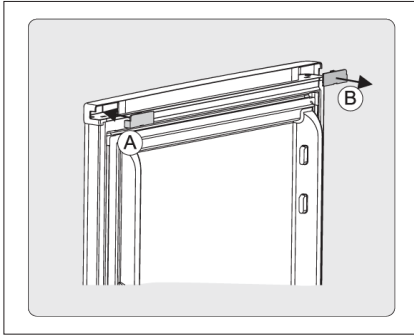
7. Atsukite ir išimkite apatinio vyrio kaištį, apskukite laikiklį ir vėl uždėkite. Grąžinkite fiksavimo laikiklį į apatinio lanksto kaiščio angą. Uždėkite abi reguliuojamas kojeles. Grąžinkite apatines dureles į tinkamą padėtį. Įsitinkinkite, kad durelės stovi lygiai, įtaisykite apatinio vyrio kaištį į apatinę durelių angą ir priveržkite varžtais.



8. Apsukite vidurinį vyrį 180 laipsnių ir perkeltite jį į kairės pusės padėtį. Įtaisykite vidurinio vyrio kaištį į vidurinę apatinių durelių angą ir priveržkite varžtus. Perkeltite viršutines dureles į tinkamą padėtį. Įsitinkinkite, kad durelės stovi lygiai, įtaisykite vidurinio vyrio kaištį į apatinę viršutinių durelių angą.



9. Uždėkite gaubtą įtaisydami viršutinio vyrio šerdį į viršutinę durelių angą ir pritvirtinkite 4 varžtais. Uždėkite varžtų dangtelius.

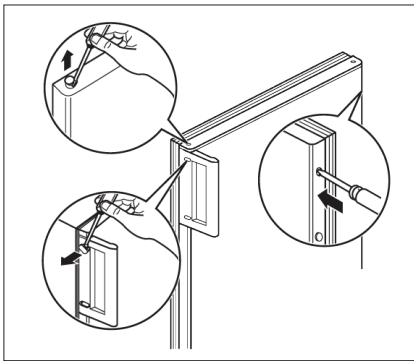


Įspėjimas!

Keičiant durelių atsidarymo pusę, prietaisas turi būti atjungtas nuo maitinimo. Iš anksto ištraukite maitinimo laido kištuką iš elektros lizdo.


Apsukdami dureles, tai padarykite visų pirma.

Išimkite B priedą iš viršutinių durų viršutinio gaubto ir įtaisykite A priedą, t. y., mažą atkabinamą detalę iš mažo maišelio



Nuimkite dangtelius, atsukite rankeną ir pritvirtinkite ją kitoje pusėje kartu su dangteliais. Uždenkite atsiradusias angas kamštuku, kurį rasite dokumentų pakuotėje.

11. Aplinkos apsauga

Šis ant gaminio arba jo pakuotės esantis  simbolis reiškia, kad gaminys nelaikytinas buitinėmis atliekomis. Jį reikia atiduoti į atitinkamą surinkimo punktą, kad elektros ir elektronikos įranga būtų perdirbta. Teisingai išmesdami šį gaminį, apsaugosite aplinką ir žmonių sveikatą nuo galimo neigiamo poveikio netinkamai išmetus gaminį. Daugiau išsamios informacijos apie šio gaminio perdirbimą gali suteikti Jūsų miesto valdžios institucijos, buitinių atliekų išvežimo tarnyba arba parduotuvė, kurioje įsigijote šį gaminį.

11.1 Pakuotės medžiagos

Šiuo simboliu pažymėtos medžiagos gali būti pakartotinai perdirbtos. Išmeskite pakuotę į atitinkamą atliekų surinkimo konteinerį, kad ji būtų perdirbta.

11.2 Prietaiso utilizavimas

1. Ištraukite maitinimo laido kištuką iš elektros lizdo.
2. Nupjaukite maitinimo laidą ir jį išmeskite.

OBSAH

1. BEZPEČNOSTNÍ INFORMACE.....	87
2. OVLÁDACÍ PANEL.....	89
3. PŘI PRVNÍM POUŽITÍ	90
4. DENNÍ POUŽÍVÁNÍ.....	90
5. UŽITEČNÉ RADY A TIPY.....	92
6. ČIŠTĚNÍ A ÚDRŽBA.....	93
7. CO DĚLAT, KDYŽ.....	94
8. TECHNICKÉ ÚDAJE.....	96
9. INSTALACE.....	96
10. ZMĚNA SMĚRU OTVÍRÁNÍ DVEŘÍ.....	97
11. POZNÁMKY K OCHRANĚ ŽIVOTNÍHO PROSTŘEDÍ	99

MYSLÍME NA VÁS

Děkujeme, že jste si zakoupili spotřebič značky Electrolux. Vybrali jste si produkt, se kterým jsou spjaty desítky let profesionálních zkušeností a inovací. Tento důmyslný a stylový spotřebič byl navržen s ohledem na jeho uživatele. Kdykoliv jej proto používáte, můžete se spolehnout, že pokaždé dosáhnete skvělých výsledků. Víta Vás Electrolux.

Navštivte naše stránky ohledně:



Rady ohledně používání, brožury, poradce při potížích, servisních informací:
www.electrolux.com



Registrace vašeho spotřebiče, kterou získáte lepší servis:
www.electrolux.com/productregistration



Nákupu příslušenství, spotřebního materiálu a originálních náhradních dílů pro váš spotřebič:
www.electrolux.com/shop

PÉČE O ZÁKAZNÍKY A SERVIS

Doporučujeme používat originální náhradní díly.

Při kontaktu se servisním střediskem se ujistěte, že máte k dispozici následující údaje.

Tyto informace jsou uvedeny na typovém štítku. Model, výrobní číslo (PNC), sériové číslo



Upozornění / Důležité bezpečnostní informace.



Všeobecné informace a rady



Poznámky k ochraně životního prostředí.

Změny vyhrazeny.

1. Bezpečnostní informace

V zájmu své bezpečnosti a správného chodu spotřebiče si před jeho instalací a prvním použitím pozorně přečtěte návod k použití včetně rad a upozornění. Než začnete spotřebič používat, je důležité se seznámit s jeho provozem a bezpečnostními funkcemi. Tyto pokyny uschovejte a zajistěte, aby zůstaly u spotřebiče i v případě jeho přestěhování na jiné místo nebo prodeje dalším osobám, aby se tak všichni uživatelé po celou dobu životnosti spotřebiče mohli řádně informovat o jeho používání a bezpečnosti. Dodržujte pokyny uvedené v tomto návodu k použití, abyste neohrozili své zdraví a majetek, a uvědomte si, že výrobce neručí za úrazy a škody způsobené jejich nedodržením.

1.1 Bezpečnost dětí a postižených osob

- Tento spotřebič nesmějí používat osoby (včetně dětí) se sníženými tělesnými, smyslovými nebo duševními schopnostmi nebo osoby bez patřičných zkušeností a znalostí, pokud tak nečiní pod dohledem nebo vedením osoby odpovědné za jejich bezpečnost. Na malé děti je třeba dohlédnout, aby si se spotřebičem nehrály.
- Všechny obaly dobře uschovejte mimo dosah dětí. Hrozí nebezpečí udušení.
- Jestliže likvidujete starý spotřebič, vytáhněte zástrčku ze zásuvky, odřízněte napájecí kabel (co nejbližší u spotřebiče) a odstraňte dveře, aby nedošlo k úrazu dětí elektrickým proudem, nebo se děti nemohly zavřít uvnitř.
- Jestliže je tento spotřebič vybaven magnetickým těsněním dveří a nahrazuje starší spotřebič s pružinovým zámkem (západkou) na dveřích nebo víku, nezapomeňte před likvidací pružinový zámek znehodnotit. Nehrozí pak nebezpečí, že se uvnitř zavřou děti.

1.2 Všeobecné bezpečnostní informace



POZOR!

Udržujte větrací otvory volně průchodné.

- Tento spotřebič je určen k uchování potravin nebo nápojů v běžné domácnosti, jak je uvedeno v návodu k použití.
- K urychlení odmrazování nepoužívejte mechanické nebo jiné pomocné prostředky.
- V prostoru chladicích spotřebičů nepoužívejte jiné elektrické přístroje (např. výrobky zmrzliny) než typy schválené k tomuto účelu výrobcem.
- Nepoškozujte chladicí okruh.
- Chladivo isobutan (R600a), které je obsaženo v chladicím okruhu spotřebiče, je zemní plyn, který je dobře snášen životním prostředím, ale je za určitých podmínek hořlavý. Během přepravy a instalace spotřebiče dbejte na to, aby nedošlo k poškození žádné části chladicího okruhu. Pokud dojde k poškození chladicího okruhu:
 - odstraňte z blízkosti spotřebiče otevřený oheň a všechny jeho možné zdroje
 - důkladně vyvětrejte místnost, ve které je spotřebič umístěn.
- Změna technických parametrů nebo jakákoli jiná úprava spotřebiče je nebezpečná. Jakékoli poškození kabelu může způsobit zkrat, požár nebo úraz elektrickým proudem.



VAROVÁNÍ!

Jakýkoli elektrický díl (napájecí kabel, zástrčka, kompresor) smí vyměnit pouze autorizovaný zástupce nebo kvalifikovaný pracovník servisu.

1. Neprodužujte napájecí kabel.
2. Zkontrolujte, zda není zástrčka stlačená nebo poškozená zadní stranou spotřebiče. Stlačená nebo poškozená zástrčka se může přehřát a způsobit požár.
3. Ověřte si, zda je zástrčka spotřebiče dobře přístupná.
4. Netahejte za napájecí kabel.
5. Pokud je síťová zásuvka uvolněná, nezasunujte do ní zástrčku. Hrozí nebezpečí úrazu elektrickým proudem nebo požár.
6. Spotřebič se nesmí provozovat bez krytu žárovky vnitřního osvětlení.
 - Tento spotřebič je těžký. Při přemisťování spotřebiče buďte proto opatrní.
 - Nevytahujte věci z mrazicího oddílu, ani se jich nedotýkejte, máte-li vlhké nebo mokré ruce, protože byste si mohli způsobit odřeniny nebo omrzliny.
 - Spotřebič nesmí být dlouhodobě vystaven přímému slunečnímu záření.

1.3 Denní používání

- Nestavte horké nádoby na plastové části spotřebiče.
- Neskladujte ve spotřebiči hořlavé plyny nebo kapaliny, protože by mohly vybuchnout.
- Zmrazené potraviny se nesmí po rozmrazení znovu zmrazovat.
- Zakoupené balené zmrazené potraviny skladujte podle pokynů jejich výrobce.
- Je nutné přesně dodržovat pokyny výrobce spotřebiče týkající se uchovávání potravin či nápojů. Řiďte se příslušnými pokyny.
- Do mrazicího oddílu nevkládejte nápoje s vysokým obsahem oxidu uhličitého nebo nápoje s bublinkami, které vytváří tlak na nádobu a mohou vést k výbuchu a poškození spotřebiče.
- Do mrazicího oddílu nevkládejte nápoje s vysokým obsahem oxidu uhličitého nebo nápoje s bublinkami, které vytváří tlak na nádobu a mohou vést k výbuchu a poškození spotřebiče.

- Nejezte zmrzlinu ihned po vyjmutí z mrazničky; hrozí nebezpečí omrzlin.
 1. Pokud je spotřebič vybaven krytem žárovky
 2. Pokud je spotřebič beznámrazový
 3. Pokud je spotřebič vybaven vodovodní přípojkou

1.4 Čištění a údržba

- Před čištěním nebo údržbou spotřebič vždy vypněte a vytáhněte síťovou zástrčku ze zásuvky.
- Nečistěte spotřebič kovovými předměty.
- K odstranění námrazy nepoužívejte ostré předměty. Použijte plastovou škrabku.
- Pravidelně kontrolujte odtokový otvor na rozmrazenou vodu. V případě potřeby jej vyčistěte. Jestliže je odtokový otvor ucpaný, bude se na dně chladničky shromažďovat voda.

1.5 Instalace

INSTALACE

U elektrického připojení se pečlivě řiďte pokyny uvedenými v příslušných odstavcích.

- Vybalte spotřebič a zkontrolujte, zda není poškozený. Je-li spotřebič poškozený, nezapojte jej do sítě. Případné poškození okamžitě nahláste prodejci, u kterého jste spotřebič koupili. V takovém případě si uschovejte obal.
- Doporučujeme vám, abyste se zapojením spotřebiče počkali nejméně čtyři hodiny, aby olej mohl natéct zpět do kompresoru.
- Pokud je to možné, měl by spotřebič stát zadní stranou ke stěně, aby byly jeho horké části nepřístupné (kompresor, kondenzátor), a nemohli jste se o ně zachytit nebo spálit.
- Spotřebič nesmí být umístěn v blízkosti radiátorů nebo sporáků.
- Zkontrolujte, zda je zástrčka po instalaci spotřebiče přístupná.
- Spotřebič připojte výhradně k přívodu pitné vody.

1.6 Servis

- Jakékoliv elektrikářské práce, nutné pro zapojení tohoto spotřebiče, smí provádět pouze kvalifikovaný elektrikář nebo osoba s příslušným oprávněním.
- Pokud je spotřebič nutné opravit, obraťte se na autorizované servisní středisko, které smí použít výhradně originální náhradní díly.

1.7 Ochrana životního prostředí

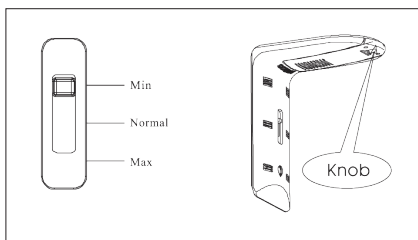


Tento přístroj neobsahuje plyny, které mohou poškodit ozónovou

vrstvu, v chladicím okruhu ani v izolačních materiálech. Spotřebič nelikvidujte společně s domácím odpadem a smetím. Izolační pěna obsahuje hořlavé plyny, a proto je nutné spotřebič zlikvidovat podle příslušných předpisů, které získáte u místních úřadů. Zabraňte poškození chladicí jednotky, hlavně vzadu v blízkosti výměníku tepla. Materiály použité u tohoto spotřebiče označené symbolem ♻ jsou recyklovatelné.

2. Ovládací panel

2.1 Ovládací posuvník teploty v prostoru chladničky



Ovládací posuvník teploty se používá k nastavení teploty chladničky a mrazničky. Posuvník na termostatu se používá k vyvážení rozdělení průtoku vzduchu v každém z oddílů. Když je dole, zvýší se tím průtok vzduchu v chladničce a sníží v mrazničce, a proto bude chladnička rychleji chladit. Při normálním používání udržujte tento posuvník v normální středové poloze. Pokud je v normální poloze, neměla by vznikat potřeba nastavení ovladače teploty.

2.2 Zapnutí spotřebiče a nastavení termostatu

Pokud je při spínači v poloze „Min“ v mrazicím oddílu příliš nízká teplota, přepněte spínač zpět do polohy „normal“. Pokud je při spínači v poloze „Max“ v mrazicím oddílu příliš vysoká teplota, přepněte spínač do polohy „normal“.

Spotřebič se zapne při připojení k síti a nastavení termostatu. Ovladač termostatu se nachází na horní části.

2.3 Díly pro vedení vzduchu v chladničce

Termostat automaticky reguluje teplotu uvnitř oddílu chladničky a mrazničky v závislosti na čísle, které nastavíte na ovladači termostatu:

1. Pokud je teplota okolí vyšší (v létě), nastavte ovladač na hodnotu 5, 6 nebo 7.
2. Pokud je teplota okolí nižší (v zimě), nastavte ovladač na hodnotu 1 nebo 2.
3. za normálních podmínek nastavte ovladač do polohy 3 nebo 4.

3. Při prvním použití

3.1 Čistění vnitřku spotřebiče

Před prvním použitím spotřebiče vymyjte vnitřek a veškeré vnitřní příslušenství vlažnou vodou s trochou neutrálního mycího prostředku, abyste odstranili typický

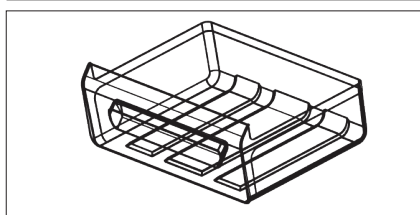
pach nového výrobku, pak vše důkladně vytřete do sucha.

POZOR!

Nepoužívejte čisticí prostředky nebo abrazivní prášky, které mohou poškodit povrch spotřebiče.

4. Denní používání

4.1 Zásuvka na zeleninu



Zásuvka je určena pro uložení ovoce a zeleniny.

4.2 Zmrazování čerstvých potravin

Mrazicí oddíl se hodí pro zmrazování čerstvých potravin a dlouhodobé uložení zmrazených a hlubokozmrazených potravin.

Čerstvé potraviny, které chcete zmrazit, položte do dolního oddílu.

Maximální množství čerstvých potravin, které je možné zmrazit za 24 hodin, je uvedeno na **typovém štítku** uvnitř spotřebiče.

Proces zmrazování trvá 24 hodin; po tuto dobu nevkládejte do spotřebiče žádné další potraviny ke zmrazení.

4.3 Uskladnění zmrazených potravin

Při prvním zapnutí spotřebiče nebo po jeho dlouhodobé odstavce. Před vložením potravin do mrazicího oddílu nechte spotřebič běžet nejméně 2 hodiny na vyšší nastavení.

POZOR!

V případě náhodného rozmrazení, například na delší dobu, než je uvedeno v tabulce technických údajů, je nutné rozmrazené potraviny rychle spotřebovat nebo ihned uvařit či upéct a potom opět zmrazit (po ochlazení).

4.4 Rozmrazování

Hluboce zmrazené nebo zmrazené potraviny je možné před použitím rozmrazit v chladničce nebo při pokojové teplotě, podle toho, kolik na to máte času.

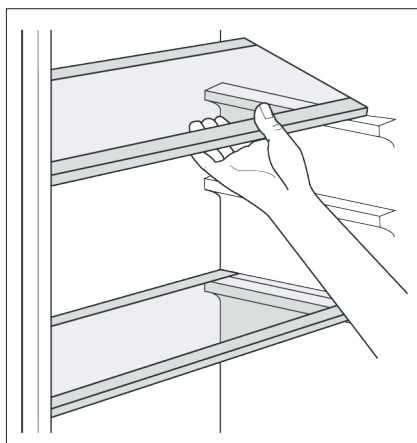
Malé kousky lze dokonce tepelně upravovat ještě zmrazené, přímo z mrazničky; čas přípravy bude ale v takovém případě delší.

4.5 Výroba kostek ledu

Spotřebič je vybaven jednou nebo více nádobkami pro výrobu kostek ledu.

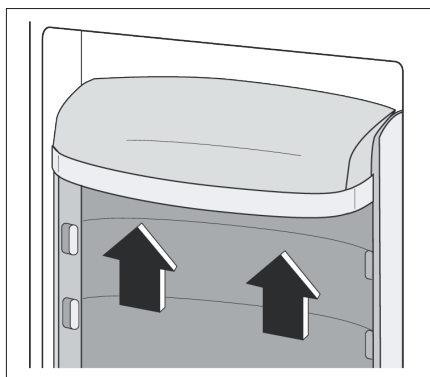
4.6 Příslušenství

Univerzální police



Na stěnách chladničky jsou drážky, do kterých se podle přání zasunují police.

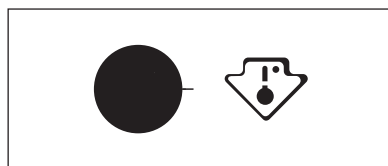
Umístění dveřních polic



Dveřní police můžete umístit do různé výšky a vkládat tak do nich různě velká balení potravin.

Postupujte následovně: pomalu posunujte polici ve směru šipek, až se uvolní, a pak ji zasuňte do zvolené polohy.

Indicátor teploty



Tento spotřebič se prodává i ve Francii. V souladu s předpisy platnými v této zemi musí být vybaven speciálním zařízením (viz obrázek) umístěným v dolním oddílu chladničky k označení její nejméně chladné zóny.

5. Užitečné rady a tipy

5.1 Normální provozní zvuky

- Když je chladicí kapalina čerpána chladicím potrubím, můžete slyšet zvuk slabého bublání či zurčení. Nejde o závadu.
- Když je kompresor spuštěný a čerpá se chladicí médium, může to být doprovázeno drnčením nebo pulsujícím zvukem kompresoru. Nejde o závadu.
- Tepelné roztažení může způsobit náhlé zapraskání. Jde o přirozený a neškodný jev. Nejde o závadu.

5.2 Tipy pro úsporu energie

- Neotvírejte často dveře, ani je nenechávejte otevřené déle, než je nezbytně nutné.

5.3 Tipy pro chlazení čerstvých potravin

K dosažení nejlepšího výkonu:

- Do chladničky nevkládějte teplé potraviny nebo tekutiny, které se odpařují
- Potraviny zakrývejte nebo je zabalujte, zejména mají-li silnou vůni

5.4 Tipy pro chlazení

Užitečné rady:

Maso (všechny druhy): zabalte do polyetylénového sáčku a položte na skleněnou polici nad zásuvku se zeleninou.

Z hlediska bezpečné konzumace takto skladujte maso pouze jeden nebo dva dny.

Vařená jídla, studená jídla apod.: můžete zakrýt a položit na jakoukoli polici.

Ovoce a zelenina: musí být důkladně očištěné, vložte je do speciální zásuvky (nebo zásuvek), které jsou součástí vybavení.

Máslo a sýr: musí být ve speciální vzduchotěsné nádobě nebo zabalené do hliníkové fólie či do polyetylénového sáčku, aby k nim měl vzduch co nejméně přístup.

Láhve s mlékem: musí být uzavřeny víčkem a uloženy v držáku na láhve ve dveřích.

Banány, brambory, cibule a česnek smí být v chladničce pouze tehdy, jsou-li zabalené.

5.5 Tipy pro zmrazování potravin

K dosažení dokonalého zmrazování dodržujte následující důležité rady:

- maximální množství potravin, které je možné zmrazit za 24 hodin, je uvedeno na typovém štítku;
- zmrazovací postup trvá 24 hodin. V této době nepřidávejte žádné další potraviny ke zmrazení;
- mrazte pouze potraviny prvotřídní kvality, čerstvé a dokonale očištěné;
- potraviny si připravte v malých porcích, aby se mohly rychle a zcela zmrazit, a bylo pak možné rozmrazit pouze požadované množství;
- zabalte potraviny do alobalu nebo polyetylénu a přesvědčte se, že jsou balíčky vzduchotěsné;
- čerstvé, nezmrazené potraviny se nesmí dotýkat již zmrazených potravin, protože by zvýšily jejich teplotu;
- libové potraviny vydrží uložené déle a v lepším stavu, než tučné; sůl zkracuje délku bezpečného skladování potravin;
- vodové zmrazliny mohou při konzumaci okamžitě po vyjmutí z mrazicího oddílu způsobit v ústech a na pokožce popáleniny mrazem;
- doporučujeme napsat na každý balíček viditelně datum uskladnění, abyste mohli správně dodržet dobu uchování potravin.

5.6 Tipy pro skladování zmrazených potravin

K dosažení nejlepšího výkonu zakoupeného spotřebiče dodržujte následující podmínky:

- vždy si při nákupu ověřte, že zakoupené zmrazené potraviny byly prodejcem správně skladované;

- zajistěte, aby zmrazené potraviny byly z obchodu přineseny v co nejkratším možném čase;
- neotvírejte často dveře, ani je nenechávejte otevřené déle, než je nezbytně nutné;
- nepřekračujte dobu skladování uvedenou výrobcem na obalu.

6. Čištění a údržba

6.1 Čištění

Z hygienických důvodů je nutné pravidelně čistit vnitřek spotřebiče včetně vnitřního příslušenství.



VAROVÁNÍ!

Spotřebič nesmí být při čištění připojen k síti. Hrozí nebezpečí úrazu elektrickým proudem! Před každým čištěním spotřebič vypněte a vytáhněte síťovou zástrčku ze zásuvky, nebo vypněte jistič či vyjměte pojistku. Nikdy spotřebič nečistěte čistícím zařízením na páru. V elektrických dílech by se mohla nahromadit vlhkost a mohlo by dojít k úrazu elektrickým proudem! Horké páry mohou také poškodit plastové části. Spotřebič musí být před opětovným zapnutím suchý.

POZOR!

Éterické oleje a organická rozpouštědla mohou reagovat s plastovými díly, např. citronová šťáva nebo šťáva z pomerančové kůry, kyselina máselná, čistidla na bázi kyseliny octové.

Tyto látky se nesmí dostat na díly spotřebiče.

Nepoužívejte žádné abrazivní čisticí prostředky.

Vyjměte potraviny z chladničky.

Uložte je na chladné místo, musí být dobře zabalené.

Vypněte spotřebič a zástrčku vytáhněte ze zásuvky, nebo přepněte či vypněte elektrický jistič nebo pojistku.

Omyjte spotřebič a vnitřní příslušenství hadříkem namočeným ve vlažné vodě.

Můžete použít i mycí prostředky dostupné v obchodě.

Po vyčištění opláchněte čistou vodou a otřete dosucha.

Nahromaděný prach na kondenzátoru zvyšuje spotřebu energie.

Jednou ročně proto pečlivě vyčistěte kondenzátor na zadní straně spotřebiče měkkým kartáčem nebo vysavačem.

Zkontrolujte odtokový otvor na zadní stěně chladničky.

Zanesený odtokový otvor vyčistěte předmětem podobným zelenému kolíčku, přičemž dejte pozor, abyste ostrými předměty nepoškodili skříň.

Zcela suchý spotřebič můžete opět uvést do provozu.

6.2 Odmrazování chladničky a mrazničky

Oba oddíly tohoto modelu jsou beznámrazové. To znamená, že se v zapnutém spotřebiči nevytváří námraza ani na vnitřních stěnách, ani na potravinách.

Zajišťuje to nepřetržitá cirkulace chladného vzduchu uvnitř oddílu automaticky řízeným ventilátorem.

7. Co dělat, když...



POZOR!

Při hledání a odstraňování závady vytáhněte zástrčku ze síťové zásuvky. Odstraňování závady, která není uvedena v tomto návodu, smí provádět pouze kvalifikovaný elektrikář nebo osoba s příslušným oprávněním.

POZOR!

Během normálního provozu vydává spotřebič různé zvuky (kompresor, chladnička, cirkulace).

Pokud se závada objeví znovu, obraťte se na servisní středisko.

K rychlé a účinné pomoci jsou nezbytné tyto údaje. Potřebné údaje, které naleznete na typovém štítku, si poznamenejte sem.

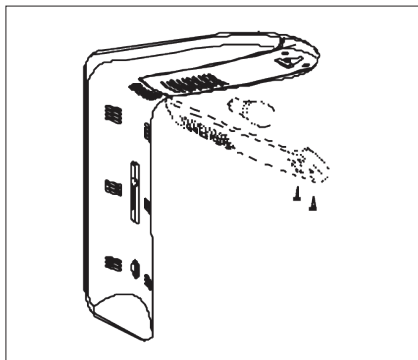
Označení modelu
(Mod.)

Číslo výrobku
(PNC)

Sériové číslo
(S.N.)

7.1 Výměna žárovky

Před výměnou žárovky osvětlení odpojte napájecí kabel chladničky nebo vypněte přívod napájení chladničky. Pokud byste to neudělali, mohlo by dojít k úrazu elektrickým proudem nebo ke zranění.



1. K demontáži šroubů použijte křížový šroubovák.
2. Sejměte kryt osvětlení.
3. Vyšroubujte žárovku osvětlení ve směru znázorněném na obrázku.
4. Vyměňte 10W žárovku chladničky za žárovku stejného tvaru a velikosti.
5. Nasadte zpět kryt osvětlení.

Problém	Možná příčina	Řešení
Spotřebič nefunguje	Spotřebič není zapnutý	Zapněte spotřebič.
	Síťová zástrčka není zasunutá do zásuvky, nebo je uvolněná.	Zasuňte zástrčku.
	Pojistka je spálená nebo vadná.	Zkontrolujte pojistku a je-li to nutné, vyměňte ji.
	Zásuvka je vadná.	Závady na síti smí opravovat pouze elektrikář.
Spotřebič příliš chladí.	Příliš nízké nastavení teploty.	Otočte regulátorem teploty dočasně na teplejší nastavení.
Jídlo je příliš teplé.	Teplota není správně nastavena.	Přečtěte si prosím část První zapnutí.
	Dveře byly delší dobu otevřené.	Dveře otvírejte jen na nezbytně nutnou dobu.
	V posledních 24 hodinách jste vložili do spotřebiče velké množství teplého jídla.	Otočte regulátorem teploty dočasně na chladnější nastavení.
	Spotřebič je v blízkosti tepelného zdroje.	Přečtěte si prosím část Místo instalace.
Vnitřní osvětlení nefunguje.	Vadná žárovka.	Přečtěte si prosím část Výměna žárovky.
Silná námraza, i u těsnění dveří.	Těsnění dveří netěsní (možná po otočení dveří).	Opatrně zahřejte prosakující části dveřního těsnění vysoušečem vlasů (nastaveným na studený vzduch). Současně vytvarujte rukou zahřáté dveřní těsnění tak, aby správně přiléhalo.
Neobvyklý hluk.	Spotřebič není vyrovnaný.	Seřídte znovu nožičky.
	Spotřebič se dotýká stěny nebo jiného předmětu.	Trochu spotřebič posuňte.
	Nějaký díl, např. trubka na zadní straně spotřebiče, se dotýká jiného dílu spotřebiče nebo stěny.	Je-li to nutné, opatrně díl posuňte.
Po změně nastavení teploty se kompresor nespustí okamžitě.	Toto je normální jev, který nepřestavuje poruchu spotřebiče.	Kompresor se spouští až po určité době.
Voda na podlaze nebo na policích.	Odtokový otvor je zanesený.	Viz část Čištění a údržba

8. Technické údaje

Technické údaje jsou uvedeny na typovém štítku umístěném na vnitřní

levé straně spotřebiče a na energetickém štítku.

Rozměry	
Výška	1687 mm
Šířka	558 mm
Hloubka	613 mm
Skladovací čas při poruše	10 h

9. Instalace

Pro zajištění bezpečnosti a správného chodu spotřebiče si před jeho instalací pečlivě přečtěte část „Bezpečnostní informace“.

9.1 Umístění

Klimatická třída	Okolní teplota
SN	+10 °C až +32 °C
N	+16 °C až +32 °C
ST	+16 °C až +38 °C
T	+16 °C až +43 °C

9.2 Umístění

Spotřebič musí být instalován v dostatečné vzdálenosti od zdrojů tepla, jako jsou radiátory, bojler, přímý sluneční svit apod. Ujistěte se, že vzduch může volně cirkulovat kolem zadní části spotřebiče. Jestliže je spotřebič umístěn pod závěsnými skříňkami kuchyňské linky, je pro zajištění správného výkonu nutná minimální vzdálenost mezi horní částí spotřebiče a závěsnými skříňkami alespoň 100 mm. Pokud je to ale možné, nestavte spotřebič pod závěsné skříňky. Správné vyrovnání zajišťuje jedna nebo více seřiditelných nožiček na spodku spotřebiče.

Spotřebič instalujte na místě, jehož okolní teplota odpovídá klimatické třídě uvedené na typovém štítku spotřebiče.



VAROVÁNÍ!

Spotřebič musí být možno odpojit od elektrické sítě; proto musí být zástrčka i po instalaci dobře přístupná.

9.3 Připojení k elektrické síti

Spotřebič smí být připojen k síti až po ověření, že napětí a frekvence uvedené na typovém štítku odpovídají napětí v domácí síti.

Spotřebič musí být uzemněn. Zástrčka napájecího kabelu je k tomuto účelu vybavena příslušným kontaktem. Pokud není domácí zásuvka uzemněná, poraďte se s odborníkem a připojte spotřebič k samostatnému uzemnění v souladu s platnými předpisy.

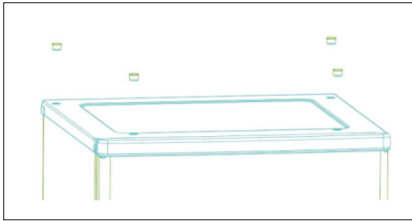
Výrobce odmítá veškerou odpovědnost v případě nedodržení výše uvedených pokynů.

Tento spotřebič je v souladu s následujícími směrnici EHS:

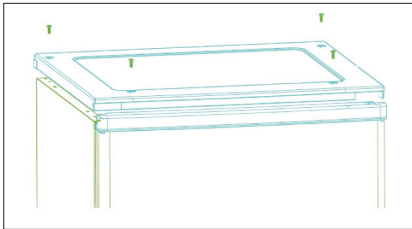
10. Změna směru otvírání dveří

Pokud to instalační místo vyžaduje, lze změnit stranu, na kterou se dveře otevírají, z pravé strany (nastavení z výroby) na levou.

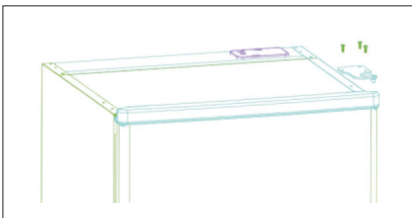
Před zahájením činnosti položte chladničku na zadní část, abyste zpřístupnili její podstavec. Musíte ji položit na měkkou obalovou pěnu nebo podobný materiál, aby nemohlo dojít k poškození chladicích trubek na zadní části chladničky.



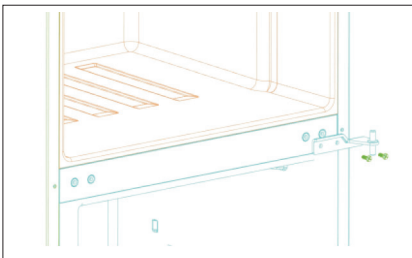
1. Postavte chladničku a pomocí plochého šroubováku demontujte 4 krytky šroubů na zadní části víka chladničky.



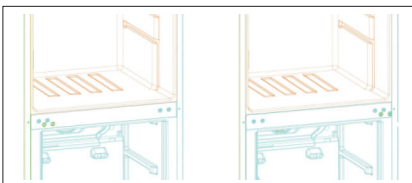
2. Demontujte šrouby ze zadní části víka a víko sejměte, potom zvedněte horní dveře a odložte je na měkce vystlanou plochu, aby nemohlo dojít k poškrábání.



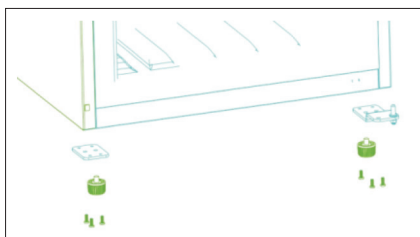
3. Sejměte horní závěs, přemístěte jej na levou stranu a důkladně utáhněte. Potom jej uložte na bezpečné místo.



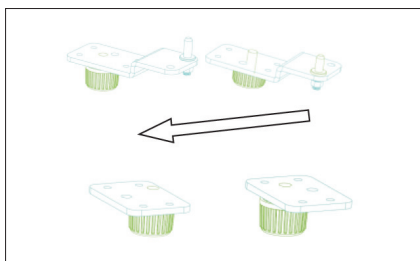
4. Demontujte dva přírubové šrouby a sejměte středový závěs, který drží spodní dveře. Zvedněte spodní dveře a odložte je na měkce vystlanou plochu, aby nemohlo dojít k poškrábání.



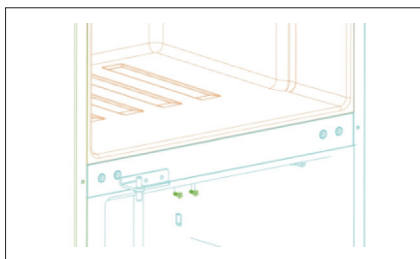
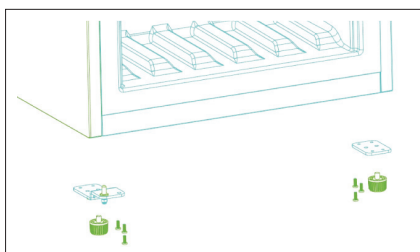
5. Sejměte krytky otvorů závěsů dveří, jak je uvedeno na obrázku, a přemístěte je do nezakrytých otvorů na levé straně.



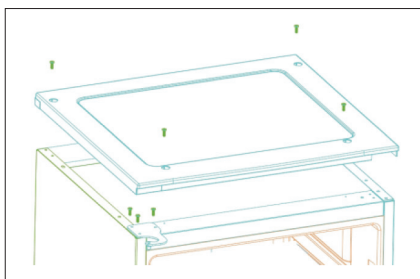
6. Demontujte obě seřiditelné nožičky a následně demontujte šrouby a sejměte držák spodního závěsu.



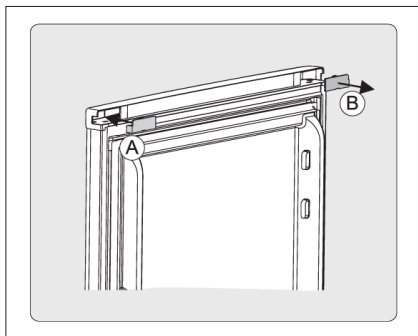
7. Vyšroubujte a sejměte čep spodního závěsu, otočte držák a vraťte jej zpět. Vraťte zpět čep spodního závěsu. Vraťte zpět obě seřiditelné nožičky. Přemístěte spodní dveře do správné polohy. Nastavte dveře do vodorovné polohy a zasuňte čep spodního závěsu do otvoru na spodní části dveří. Potom utáhněte šrouby.



8. Otočte středový závěs o 180 stupňů a přemístěte jej na levou stranu. Umístěte čep středového závěsu do horního otvoru spodních dveří a potom utáhněte šrouby. Přemístěte horní dveře do správné polohy. Nastavte dveře do vodorovné polohy a zasuňte čep středového závěsu do spodního otvoru na horních dveřích.



9. Vraťte zpět víko a zasuňte horní závěs do otvoru v horních dveřích. Namontujte 4 šrouby. Vraťte zpět krytky šroubů.

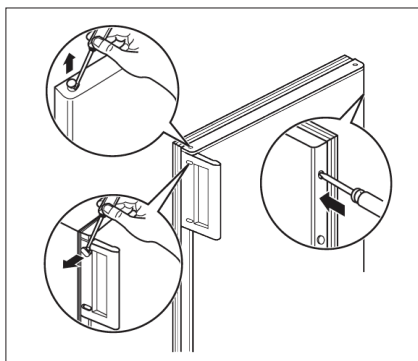


Varování!

Spotřebič nesmí být při změně strany otvírání připojen k síti. Nejprve vytáhněte zástrčku ze zásuvky.


Při změně směru otvírání dveří proveďte tuto činnost jako první.

Přemístěte příslušenství B z horního otvoru horních dveří a namontujte příslušenství A, což je malý demontovatelný díl ze sáčku.



Odstraňte krytky, odšroubujte držadlo a upevněte ho na druhou stranu spolu s krytkami. Do prázdných otvorů vložte zásepky, které jsou v obálce s dokumentací.

11. Poznámky k ochraně životního prostředí

Symbol  na výrobku nebo na jeho obalu znamená, že tento spotřebič nepatří do domovního odpadu. Je nutné jej odvézt do sběrného místa vhodného pro recyklaci elektrického a elektronického zařízení. Zajištěním správné likvidace tohoto výrobku pomůžete zabránit případným negativním dopadům na životní prostředí a lidské zdraví, které by jinak mohly být způsobeny jeho nevhodnou likvidací. Podrobnější informace o recyklaci tohoto spotřebiče získáte na místním obecním úřadu, středisku pro likvidaci domácího odpadu nebo v obchodě, kde jste tento spotřebič zakoupili.

11.1 Obalové materiály

Materiály označené symbolem jsou recyklovatelné. Všechny obaly zlikvidujte v příslušných kontejnerech k recyklaci.

11.2 Likvidace spotřebiče

1. Vytáhněte zástrčku ze zásuvky.
2. Odřízněte síťový kabel a vyhoďte jej.

СЪДЪРЖАНИЕ

1. ИНФОРМАЦИЯ, КАСАЕЩА БЕЗОПАСНОСТТА.....	101
2. КОМАНДНО ТАБЛО.....	103
3. ПЪРВА УПОТРЕБА	104
4. ВСЕКИДНЕВНА УПОТРЕБА	104
5. ПОЛЕЗНИ ПРЕПОРЪКИ И СЪВЕТИ.....	106
6. ГРИЖИ И ПОЧИСТВАНЕ	107
7. КАК ДА ПОСТЪПИТЕ АКО.....	108
8. ТЕХНИЧЕСКИ ДАННИ	110
9. ИНСТАЛИРАНЕ.....	110
10. ОБРЪЩАНЕ НА ВРАТАТА.....	111
11. ОПАЗВАНЕ НА ОКОЛНАТА СРЕДА	113

НИЕ МИСЛИМ ЗА ВАС

Благодарим ви, че закупихте уред от Electrolux. Избрахте продукт, който носи със себе си десетилетия професионален опит и нововъведения. Оригинален и стилиен, той е създаден с мисъл за вас. Така че когато и да го използвате, можете да сте сигурни, че ще получите невероятни резултати по всяко време. Добре дошли в Electrolux.

Посетете нашата уеб страница, за да:



Получите полезни съвети, брошури, отстраняване на неизправности, сервисна информация:
www.electrolux.com



Регистрирайте своя продукт за по-добро обслужване:
www.electrolux.com/productregistration



Купете принадлежности, консумативи и оригинални резервни части за вашия уред:
www.electrolux.com/shop

ГРИЖИ ЗА КЛИЕНТА И ОБСЛУЖВАНЕ

Препоръчваме използването на оригинални резервни части.

Когато се свързвате с отдел "Обслужване", трябва да имате под ръка следната информация.

Информацията може да се намери на табелката с данни. Модел, PNC, Сериен номер



Предупреждение/Внимание – информация за безопасност.



Обща информация и съвети



Информация за опазване на околната среда.

Запазваме си правото на изменения без предизвестие.

1. Информация, касаеща безопасността

В интерес на вашата безопасност и за осигуряване на правилна употреба, преди да инсталирате и използвате уреда за пръв път, прочетете това ръководство за потребителя внимателно, включително препоръките и предупрежденията. За да избегнете ненужни грешки и злополуки, е важно да внимавате за всички хора, които използват уреда, да са напълно запознати с неговата работа и начините за предпазване. Запазете тези инструкции и се погрижете те да останат с уреда, ако той бъде преместен или продаден, така че всеки, който го използва през целия му срок на експлоатация, да бъде добре информиран за употребата и безопасността му. За защита на вашия живот и имущество спазвайте предпазните мерки от инструкциите за потребителя, тъй като производителят не носи отговорност за повреди, предизвикани поради неспазването им.

1.1 Безопасност за деца и хора с ограничени способности

- Този уред не е предназначен за употреба от лица (включително деца) с ограничени физически, сетивни или умствени възможности или с недостатъчен опит и познания, освен ако не се наблюдават или са им дадени инструкции за употребата на уреда от лице, отговорно за тяхната безопасност. Децата трябва да бъдат наблюдавани, за да се гарантира, че няма да си играят с уреда.
- Съхранявайте всички опаковъчни материали далеч от деца. Съществува опасност от задушаване.
- При изхвърляне на уреда изключете щепсела от контакта, срежете кабела на захранването (възможно най-близо до уреда) и демонтирайте вратата, за да предотвратите удар с електрически ток и евентуалното затваряне на деца в него по време на игра.
- Ако с този уред, който има магнитни уплътнения на вратата, ще замените по-стар уред с пружинен затвор (ключалка) на вратата или капака, уверете се, че пружинният затвор е неизползваем, преди да изхвър-

лите употребявания уред. Така ще предотвратите смъртна опасност от затварянето на деца вътре.

1.2 Общи инструкции за безопасност



ВНИМАНИЕ!

Внимавайте да не се запушат вентилационните отвори.

- Уредът е предназначен за съхранение на хранителни продукти и/или напитки при стандартни домашни условия, както е описано в тази книжка с инструкции.
- Не използвайте механични инструменти или други неестествени средства за ускоряване на процеса по размразяване.
- Не използвайте друг електрически уред (като машина за сладолед) в охлаждащи уреди, освен ако не са одобрени за тази цел от производителя.
- Не повреждайте хладилната верига.
- В хладилната верига на уреда се съдържа изобутан (R600a) – природен газ, който има високо ниво на съвместимост с околната среда, но въпреки това е запалим. По време на транспортиране и инсталиране на уреда внимавайте да не повредите някой от компонентите на хладилната верига. В случай че хладилната верига бъде повредена:
 - избягвайте открити пламъци и запалителни източници
 - проветрете напълно помещението, в което се намира уреда
- Опасно е да се променят спецификациите или да се видоизменя този продукт по какъвто и да било начин. Всяка повреда в захранващия кабел може да предизвика късо съединение, пожар и/или токов удар.



ПРЕДУПРЕЖДЕНИЕ!

Всички електрически компоненти (захранващ кабел, щепсел, компресор) трябва да се подменят от сертифициран сервизен представител или квалифициран сервизен персонал.

1. Захранващият кабел не трябва да се удължава.
2. Проверете дали захранващият щепсел на гърба на уреда не е смачкан или повреден. Смачкан или повреден захранващ щепсел може да прегрее и да предизвика пожар.
3. Погрижете се да осигурите достъп до щепсела на уреда, свързан към захранващата мрежа.
4. Не дърпайте захранващия кабел.
5. Ако контактът на захранването е разхлабен, не вкарвайте щепсела в него. Съществува опасност от токов удар или пожар.
6. Не трябва да използвате уреда без капака на лампата за вътрешно осветление.
 - Този електроуред е тежък. Трябва да се внимава при преместването му.
 - Не местете и не докосвайте продукти от фризерното отделение, ако ръцете ви са влажни/мокри, тъй като това може да доведе до отлепяне на кожата или т.н. студено изгаряне.
 - Избягвайте продължителното излагане на уреда на пряка слънчева светлина.

1.3 Всекидневна употреба

- Не поставяйте горещи съдове върху пластмасовите части на уреда.
- Не съхранявайте запалими газове или течности в уреда, тъй като могат да избухнат.
- Замразената храна не трябва да се замразява отново, след като е била размразена
- Съхранявайте предварително пакетирана храна в съответствие с инструкциите на производителя ѝ.
- Препоръките на производителя за съхранение на уреда трябва да се спазват стриктно. Вижте съответните инструкции.
- Не съхранявайте газирани напитки във фризерното отделение, тъй като създават налягане върху съда, което може да доведе до неговото пръсване и да причини повреда на уреда

- Консумирането на сладоледени изделия направо от хладилника може да доведе до "студено изгаряне".

1. Ако е предвиден капак
2. Ако уредът работи без заскрежаване
3. Ако е предвидено водно съединение

1.4 Грижи и почистване

- Преди действия по поддръжка изключете уреда и разкачете щепсела от захранващия контакт.
- Не почиствайте уреда с метални предмети.
- Не използвайте остри предмети за отстраняване на скреж от уреда. Използвайте пластмасова стъргалка.
- Редовно проверявайте канала за оттичане за вода от обезскрежаване на хладилника. При необходимост почиствайте канала. Ако каналът за оттичане е запушен, водата ще се събере на дъното на уреда.

1.5 Инсталиране

ИНСТАЛИРАНЕ!

За свързването към електрическата мрежа внимателно следвайте инструкциите, дадени в съответните раздели.

- Разопаковайте уреда и проверете дали няма повреди по него. Не свързвайте уреда, ако е повреден. Веднага съобщете за възможни повреди на мястото, откъдето сте го купили. В такъв случай запазете опаковката.
- Препоръчително е да изчакате поне четири часа, преди да свържете уреда, за да дадете възможност на маслото да се стече обратно в компресора.
- Когато е възможно, гърбът на уреда трябва да е до стена, за да се избегне докосването или хващането на горещи части (компресор, кондензатор) и да се избегнат евентуални изгаряния.
- Уредът не трябва да се поставя в близост до радиатори или печки.
- Погрижете се захранващият щепсел да е достъпен след инсталирането на уреда.
- Свързвайте само към източник на питейна вода.

1.6 Обслужване

- Всякакви електротехнически дейности, необходими за сервисното обслужване на уреда, трябва да се извършват от квалифициран електротехник или компетентно лице.
- Този уред трябва да бъде обслужван от упълномощен сервисен център и трябва да бъдат използвани само оригинални резервни части.

1.7 Опазване на околната среда



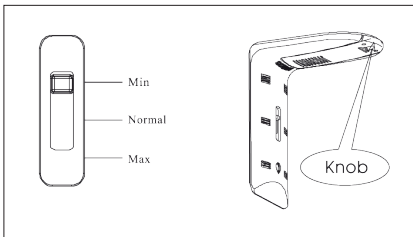
Както хладилната верига, така и изолационните материали на този уред не съдържат никакви газове, които биха могли да увредят озоновия слой. Уредът не трябва

да се изхвърля заедно с битовите отпадъци. Изолационната пяна съдържа запалими газове: уредът трябва да се изхвърли в съответствие с приложимите нормативни уредби, които може да получите от местните власти. Внимавайте да не повредите охлаждащия агрегат особено отзад, в близост до топлообменника. Материалите, използвани в този уред, маркирани със символа ♻️ могат да се рециклират.

2. Командно табло

2.1 Плъзгач за управление на температурата в камерата на хладилника

Плъзгачът за управление на температурата се използва за настройка на температурата на хладилника и фризера; плъзгачът на термостата се използва



за балансиране на разпределението на обема на въздушния поток на всяко отделение. Когато плъзгачът е в долна позиция, това води до повече въздушен поток в хладилника и по-малко въздушен поток във фризера, за да може хладилникът да се охлади по-бързо. За нормална работа дръжте плъзгача в нормална позиция, в центъра. Ако плъзгачът е поставен в нормална позиция, не би трябвало да се налага да настройвате скалата за управление на температурата.

2.2 Включване на уреда и настройване на термостата

Ако в охлаждащата камера стане твърде студено при превключвател, настроен на "Min" (минимум), просто завъртете превключвателя на "normal" (нормално); ако температурата в охлаждащата камера стане твърде висока при превключвател, настроен на "Max" (максимум), просто завъртете превключвателя на "normal" (нормално).

Вашият уред се включва, когато го свържете към захранването и настроите термостата; бутонът за управление на термостата е разположен отгоре.

2.3 Части за отвеждане на въздушния поток в хладилника

Термостатът автоматично регулира температурата в хладилната и фри-

зерната камера в зависимост от позицията, на която сте завъртели бутона за управление на термостата:

1. Ако околната температура е по-висока (напр. през лятото), задайте бутона за управление на позиция 5, 6 или 7.

2. Ако околната температура е по-ниска (напр. през зимата), задайте бутона за управление на позиция 1 или 2.

3. Моля, задайте бутона за управление на позиция **3** или **4** при нормални условия.

3. Първа употреба

3.1 Почистване на вътрешността

Преди да използвате уреда за първи път, почистете вътрешността и всички вътрешни принадлежности с хладка сапунена вода и малко неутрален сапун, за да отстраните типичната за

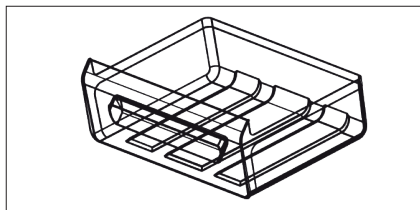
новите изделия миризма, а след това подсушете напълно.

ВАЖНО!

Не използвайте миялни препарати или абразивни прахове, тъй като това ще повреди покритието.

4. Всекидневна употреба

4.1 Чекмедже за зеленчуци



Чекмеджето е подходящо за съхраняване на плодове и зеленчуци

4.2 Замразяване на пресни хранителни продукти

Фризерното отделение е подходящо за замразяване на пресни хранителни продукти и за дълготрайно съхранение на дълбоко замразени продукти.

Поставете прясната храна, която трябва да се замрази, в най-долното чекмедже.

Максималното количество храна, което може да се замрази в рамките на 24 часа, е указано на **табелката с данни**, етикет, поставен във вътрешността на уреда.

Процесът на замразяване продължава 24 часа: по време на този период не добавяйте храна за замразяване.

4.3 Съхранение на замразени храни

При първоначално стартиране или след период на употреба. Преди да поставите продукта в отделението, оставете уреда да работи най-малко 2 часа на най-високите настройки.

ВАЖНО!

В случай на случайно размразяване, например ако уредът е бил изключен за по-дълго време, отколкото е посочено в таблицата с техническите спецификации под "Време на риск", замразената храна трябва се консумира бързо или да се сготви веднага и след това да се замрази отново (след охлаждане).

4.4 Размразяване

Дълбоко замразените или замразени храни, преди да бъдат използвани, могат да се размразят в хладилника или при стайна температура в зависимост от времето, което имате за тази операция.

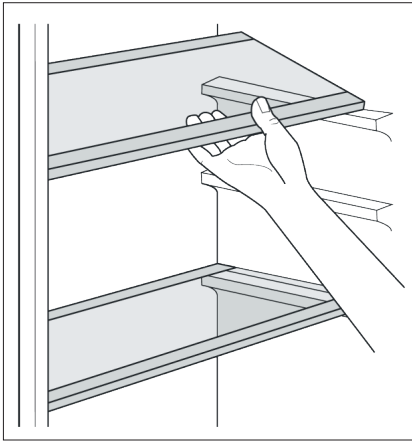
Малки късове могат дори да бъдат сготвени докато са замразени, директно от фризера: в този случай готвенето ще трае по-дълго.

4.5 Приготвяне на кубчета лед

Този уред е оборудван с една или повече тавички за приготвяне на кубчета лед.

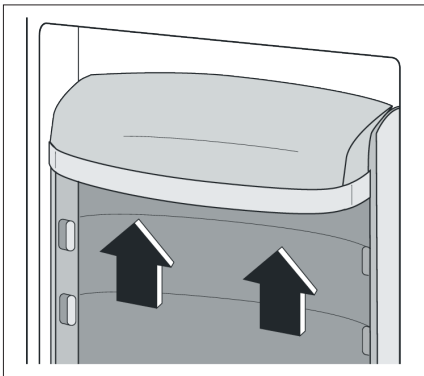
4.6 Принадлежности

Подвижни рафтове



Стените на хладилника имат няколко плъзгача, така че рафтовете могат да се разположат според предпочитанията ви.

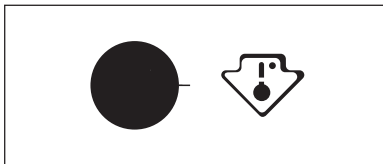
Позициониране на рафтовете на вратата



За да е възможно съхранението на различна големина опаковки с храна, рафтовете на вратата могат да се поставят на различна височина.

За да направите тези настройки, постепенно издърпайте рафта по посока на стрелките, докато не го освободите, а след това го поставете в желаната позиция.

Индикатор за температурата



Този уред се продава във Франция.

Съобразно разпоредбите, които важат в тази страна, трябва да бъде осигурено специално устройство (вижте фигурата), разположено в долното отделение на хладилника, за да отчита неговата най-студена зона.

5. Полезни препоръки и съвети

5.1 Звуци при нормална работа

- Може да чуете леко клокочене или бълбукане, когато хладилният агент се изпомпва през серпентините или тръбите. Това е нормално.
- Когато компресорът работи, хладилният агент циркулира, задвижван от помпите, и можете да чуете свистящ звук или пулсиращ шум от компресора. Това е нормално.
- Термичното разреждане може да предизвика внезапен пукащ шум. Това е естествено и безопасно физическо явление. Това е нормално.

5.2 Съвети за икономия на електроенергия

- Не отваряйте вратата често и не я оставяйте отворена по-дълго от абсолютно необходимото.

5.3 Съвети за съхраняване в хладилник на пресни хранителни продукти

За да постигнете най-добри резултати:

- не съхранявайте топли храни или вдигащи пара течности в хладилника
- покривайте или завивайте храната, особено ако има силна миризма

5.4 Съвети за съхраняване в хладилник

Полезни съвети:

Месо (всякакъв вид): завийте в полиетиленови пликове и поставете на стъкления рафт над чекмеджето за зеленчуци.

За безопасност, съхранявайте храната по този начин най-много за един или два дни.

Стотвена храна, студени ястия и т.н.: те трябва да бъдат покрити и могат да се поставят на всеки рафт.

Плодове и зеленчуци: трябва да са внимателно почистени и поставени в специалното(ите) предоставено(и) чекмедже(та).

Масло и сирена: трябва да се поставят

в специални херметично затворени контейнери или да са завити в алуминиево фолио или полиетиленови торбички, за да се предпазят възможно най-добре от влиянието на въздуха.

Бутилки мляко: трябва да са с капачка и да се съхраняват на рафта за бутилки на вратата.

Банани, картофи, лук и чесън не трябва да се съхраняват в хладилника, ако не са пакетирани.

5.5 Съвети за замразяване

Ето няколко важни съвета, с които да ви помогнем да се възползвате максимално от процеса на замразяване:

- максималното количество хранителни продукти, които могат да се замразят за 24 часа, е показано на табелката с данни;
- процесът на замразяване отнема 24 часа. През този период не трябва да се добавя допълнително храна за замразяване;
- замразявайте само висококачествени, пресни и внимателно почистени хранителни продукти;
- разделяйте храната на малки порции, за да може да се замрази бързо и напълно и за да можете да размразявате впоследствие само нужното ви количество;
- обвийте хранителните продукти в алуминиево фолио или в полиетиленови торбички и проверете дали торбичките са вакуумирани;
- не позволявайте прясна, незамразена храна да се допира до вече замразени хранителни продукти, така ще избегнете повишаване на температурата им;
- крехките храни се съхраняват по-добре и по-дълго, отколкото мазните; солта намалява продължителността на съхранение на храната;
- има вероятност ледените кубчета, ако се консумират веднага след изваждането им от фризерното отделение, да причинят "студено изгаряне" на кожата
- препоръчително е да отбележите датата на замразяване върху всяка опаковка, така че по-късно да имате запис на времето на съхранение.

5.6 Съвети за съхранение на замразени храни

За да постигнете най-добри резултати, трябва да направите следното:

- проверете дали фабрично замразените хранителни продукти са правилно съхранявани в магазина;
- постарайте се замразените храни-

телни продукти да бъдат пренесени от магазина до фризера за възможно най-кратко време;

- не отваряйте вратата често и не я оставяйте отворена за по-дълго от абсолютно необходимото;
- не превишавайте срока на съхранение, посочен от производителя на хранителния продукт.

6. Грижи и почистване

6.1 Почистване

С оглед на хигиената вътрешността на хладилника, включително принадлежностите вътре, трябва да бъдат почиствани редовно.



ПРЕДУПРЕЖДЕНИЕ!

Уредът не трябва да е свързан към захранването по време на почистването. Опасност от токов удар! Преди почистване изключете уреда и разкачете щепсела от захранването. Никога не почиствайте уреда с парочистачка. В електронните компоненти може да се акумулира влага, която да създаде опасност от токов удар! Горещи изпарения могат да доведат до повреда на пластмасовите части. Уредът трябва да се изсуши, преди отново да се въведе в употреба.

ВАЖНО!

Етерични масла и органични разтворители могат да атакуват пластмасовите части, напр. лимонен сок или сок от обелка на портокал, бутанова киселина, почистващ препарат, който съдържа оцетна киселина.

Не позволявайте такива субстанции да влизат в контакт с частите на уреда.

Не използвайте никакви абразивни почистващи препарати.

Извадете храната от хладилника.

Съхранявайте на хладно място, добре покрити.

Изключете уреда и разкачете щепсела от захранването, или изключете, или задействайте верижния прекъсвач или предпазителя.

Почистете уреда и принадлежностите вътре с кърпа и хладка вода.

Могат да се използват и налични неутрални препарати за миене на съдове.

След почистване забършете със свежа вода и подсушете.

Събирането на прах в кондензатора увеличава консумацията на електроенергия.

По тази причина внимателно почиствайте кондензатора на гърба на уреда веднъж годишно с мека четка или прахосмукачка.

Проверете отвора за източване на водата на задната стена на отделението на хладилника.

Почистете блокирания отвор за източване с помощта на нещо като фина млада пръчица, като внимавате да не повредите корпуса с остри предмети.

След като всичко изсъхне, въведете уреда отново в употреба.

6.2 Размразяване на хладилника и фризера

Двете отделения на този модел са "без заскрежаване". Това означава, че не се образува скреж, когато тази функция работи, нито по вътрешните стени, нито по хранителните продукти.

Липсата на скреж се дължи на непрекъсната циркулация на студен въздух вътре в отделението, благодарение вентилатор с автоматично управление

7. Как да постъпите ако....



ВНИМАНИЕ!

Преди отстраняване на неизправности изключете захранването. Неизправност, която не е описана в това ръководство, може да се отстрани само от квалифициран електротехник или компетентно лице.

ВАЖНО!

Налице е известен шум по време на нормална употреба (компресор, хладилник, циркулация).

Ако неизправността се появи отново, обадете се в сервизния център.

За да получите бърза и правилна помощ, са необходими следните данни. Запишете необходимите данни тук, като направите справка с табелката с данни.

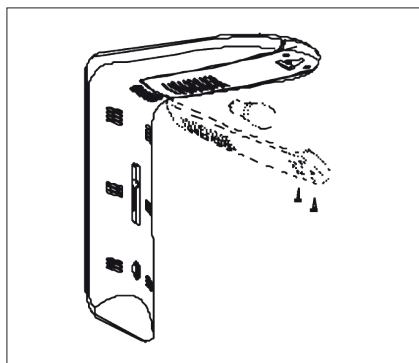
Описание на модела
(Мод.)

Номер на продукт
(PNC)

Сериен номер
(S.N.)

7.1 Смяна на крушката

Преди отстраняване на крушката, изключете хладилника или изключете електричеството, отиващо до хладилника от главното електрозахранване. Неспазване на тази препоръка може да доведе до токов удар или нараняване.



1. Използвайте кръстата отвертка, за да развиете винтовете.
2. Отстранете капака на лампата.
3. Крушка - отвъртете крушката спрямо посоката, показана на снимката
4. Подменете с 10-ватова крушка за хладилник, която е със същите форма и размер.
5. Поставете отново капака на лампата.

Проблем	Възможна причина	Решение
Симптом		Отстраняване
Уредът не работи	Уредът не е включен	Включете уреда.
	Щепселът не е вкаран или е разхлабен.	Вкарайте щепсела.
	Предпазителят е гръмнал или е дефектен.	Проверете предпазителя и го подменете, ако е необходимо.
	Контактът е дефектен.	Неизправности в захранването трябва да се коригират от електротехник.
Уредът охлажда твърде много.	Зададена е твърде студена температура.	Временно завъртете температурния регулатор на по-топла настройка.
Храната е твърде топла.	Температурата не е правилно настроена.	Моля, вижте в раздел "първоначален старт"
	Вратата е била отворена за дълъг период от време.	Дръжте вратата отворена, само колкото е необходимо.
	В уреда е поставено голямо количество топла храна в последните 24 часа.	Временно завъртете температурния регулатор на по-студена настройка.
	Уредът е в близост до източник на топлина.	Моля, вижте в раздел "място на инсталиране"
Вътрешното осветление не работи.	Крушката е дефектна.	Моля, вижте в раздел "смяна на крушката".
Голямо натрупване на скреж, вероятно и по уплътнението на вратата.	Уплътнението на вратата не е херметическо (вероятно след обръщане на посоката на вратата).	Внимателно затоплете пропуските части на уплътнението на вратата със сешоар (на хладна настройка). Същевременно оформете затопленото уплътнение на вратата с ръка, така че да се напасне.
Необичайни шумове.	Уредът не е нивелиран.	Регулирайте крачетата.
	Уредът се допира до стената или до други обекти.	Преместете леко уреда.
	Компонент, напр. тръба, на гърба на уреда се допира до друга част на уреда или до стената.	Ако е необходимо, внимателно променете положението на компонента.
Компресорът не се включва веднага след промяната на настройката на температурата.	Това е нормално, няма наличие на грешка.	Компресорът се включва след известно време.
Вода по дъното на рафтовете за съхранение.	Отворът за оттичане на водата е запушен.	Вижте в раздел "почистване и грижа"

8. Технически данни

За допълнителна техническа информация, моля, вижте табелката с данни

на лявата вътрешна страна на уреда и на етикета за енергийна категория.

Размери	
Височина	1687 мм
Ширина	558 мм
Дълбочина	613 мм
Време на повишаване	10 ч

9. Инсталиране

Преди да инсталирате уреда, прочетете внимателно "Информация за безопасност" за своя собствена безопасност и за правилна работа на уреда.

9.1 Разполагане

Климатичен клас	Околна температура
SN	+10 °C до +32 °C
N	+16 °C до +32 °C
ST	+16 °C до +38 °C
T	+16 °C до +43 °C

Монтирайте този уред на място, където температурата в помещението отговаря на климатичния клас, посочен на табелката с данни на уреда.

9.2 Местоположение

Уредът трябва да се инсталира достатъчно далеч от източници на топлина като радиатори, бойлери, пряка слънчева светлина и др. Погрижете се въздухът да циркулира свободно по задната стена на корпуса. За да се осигури максимално ефективна работа, когато уредът е разположен под висящ кухненски шкаф, минималното разстояние между горната му част и стенния шкаф трябва да бъде най-малко 100 мм. В идеалния случай уредът не трябва да се поставя под висящи кухненски шкафове. Точното нивелиране се осигурява чрез едно или повече регулируеми крачета в основата на корпуса.



ПРЕДУПРЕЖДЕНИЕ!

Трябва да можете да изключвате уреда от мрежовото захранване; затова след инсталиране щепселът трябва да е леснодостъпен.

9.3 Свързване към електрическата мрежа

Преди включване към електрозахранващата мрежа проверете дали напрежението и честотата на табелката с данни отговарят на тези от домашната ви електрозахранваща мрежа.

Уредът трябва да е заземен. За целта щепселът на захранващия кабел е снабден със специален контакт. Ако домашният контакт на електрозахранването не е заземен, свържете уреда към отделен заземяващ кабел в съответствие с действащите разпоредби след консултация с квалифициран техник.

Производителят не носи отговорност ако горепосочените мерки за безопасност не са спазени.

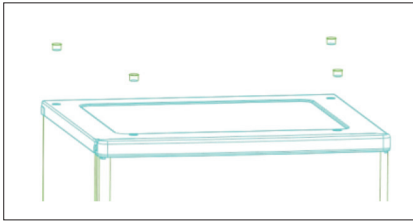
Уредът съответства на Директивите на ЕИО:

10. Обръщане на вратата

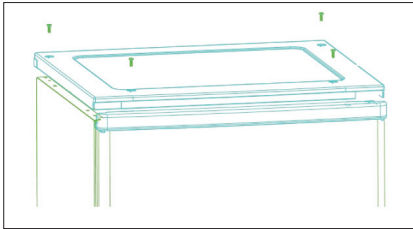
Страната, на която се отваря вратата, може да се промени от дясната (както се доставя) към лявата страна, ако мястото на монтаж го изисква.

Преди да започнете, поставете хладил-

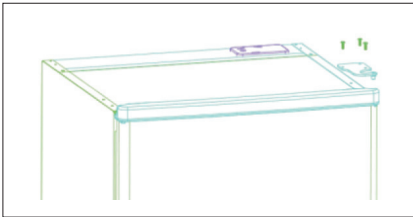
ника по гръб, за да получите достъп до основата, като трябва да го поставите върху мек опаковъчен стиропор или подобен материал, за да избегнете повреда на тръбите за охлаждане на гърба на хладилника.



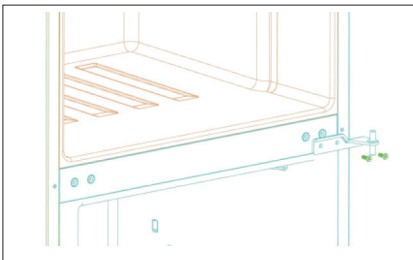
1. Изправете хладилника, използвайте плоска отвертка, за да премахнете 4-те капаци на винтовете отзад на капака на хладилника.



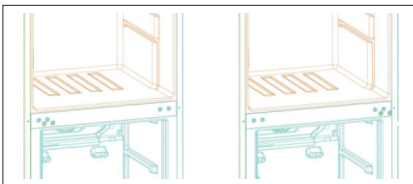
2. Развийте и повдигнете капака откъм задната страна и го отстранете, след което повдигнете горната врата и я поставете на подложка, за да предотвратите надраскване.



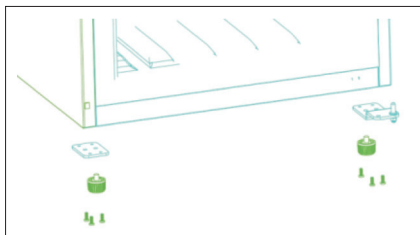
3. Отстранете оста на горната панта, прехвърлете я на лявата страна и затегнете добре, след което я поставете на сигурно място.



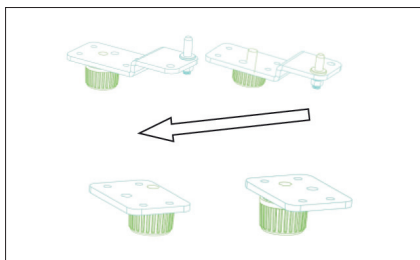
4. Отстранете двата винта на фланеца, след което махнете средната панта, която държи позиционирана долната врата. Повдигнете долната врата и я поставете на подложка, за да предотвратите надраскване.



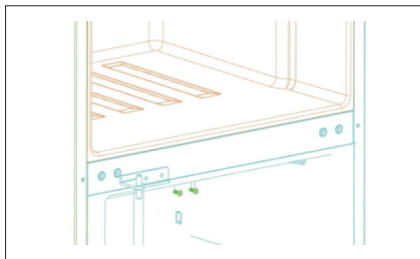
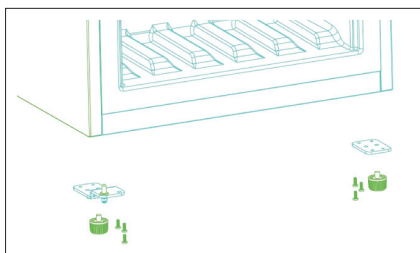
5. Махнете капачето на отвора за панта от десните отвори, както е показано, и ги прехвърлете към непокритите отвори от лявата страна.



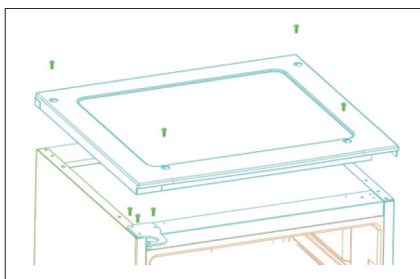
6. Отстранете и двете регулируеми крачета и премахнете скобата на долната панта като развиете болтовете.



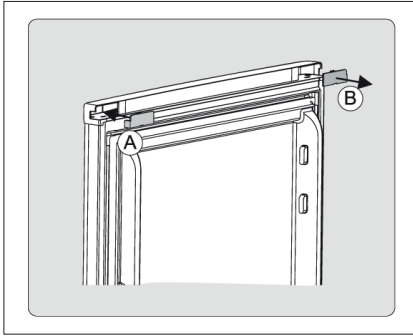
7. Отвийте и отстранете щифта на долната панта, завъртете скобата наобратно и я поставете отново. Напаснете скобата, за да се нагласи на щифта на долната панта. Поставете отново двете регулируеми крачета. Прехвърлете долната врата в подходящата позиция. Нивелирайте вратата, като поставите щифта на долната панта в долния отвор на вратата и затегнете болтовете.



8. Направете средната панта да обръща посоката си на 180 градуса и я прехвърлете в подходящата лява позиция. Поставете щифта на средната панта в горния отвор на долната врата и затегнете болтовете. Прехвърлете горната врата в подходящата позиция. Нивелирайте вратата, като поставите щифта на средната панта в долния отвор на горната врата.



9. Заменете капака, като напаснете оста на горната панта в отвора на горната панта, подsigурявайки го с 4-те винта. Поставете отново капациите на винтовете.

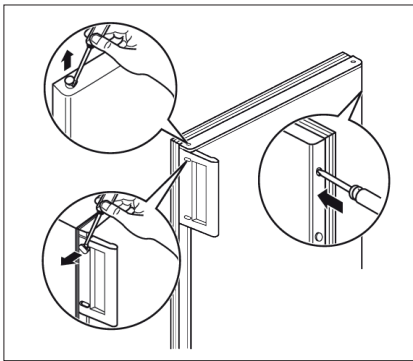


Предупреждение!

Когато сменят страната, на която се отваря вратата, уредът не трябва да бъде свързан към електричеството. Извадете предварително щепсела от контакта.

Когато обръщате вратата, моля, направете първо това.

Преместете приставка В от горния капак на горната врата и фиксирайте приставка А, която представлява малка подвижна част от малък плик.



Премахнете капачите, развийте дръжките и ги поставете на обратната страна заедно с капачите. Покрийте откритите леви отвори с тапата, намираща се в пакета с документация.

11. Опазване на околната среда

Символът  върху продукта или върху опаковката му показва, че този продукт не бива да се третира като битов отпадък. Вместо това той трябва да се предава в специализиран пункт за рециклиране на електрическо и електронно оборудване. Като се погрижите това изделие да бъде изхвърлено по правилен начин, вие ще помогнете за предотвратяване на възможните негативни последствия за околната среда и здравето на хората, които могат да бъдат предизвикани от неправилно депониране на това изделие. За по-подробна информация относно рециклирането на този продукт, обърнете се към местната градска управа, службата по извозване на домакински отпадъци или магазина, от който сте закупили продукта.

11.1 Опаковъчни материали

Материалите със съответния символ подлежат на рециклиране. Изхвърляйте опаковките в подходящи контейнери за събиране за тяхното рециклиране.

11.2 Изхвърляне на уреда

1. Изключете щепсела от контакта на захранващата мрежа.
2. Отрежете захранващия кабел и го изхвърлете.

TARTALOM

1. BIZTONSÁGI ELŐÍRÁSOK.....	115
2. KEZELŐPANEL.....	117
3. ELSŐ HASZNÁLAT.....	118
4. NAPI HASZNÁLAT.....	118
5. HASZNOS JAVASLATOK ÉS TANÁCSOK.....	120
6. TISZTÍTÁS ÉS ÁPOLÁS.....	121
7. MIT TEGYEK, HA.....	122
8. MŰSZAKI ADATOK.....	124
9. ÜZEMBE HELYEZÉS.....	124
10. AZ AJTÓ NYITÁSI IRÁNYÁNAK MEGFORDÍTÁSA.....	125
11. KÖRNYEZETVÉDELMI TUDNIVALÓK.....	127

ÖNRE GONDOLUNK

Köszönjük, hogy Electrolux készüléket választott! Ez egy olyan termék, amely magában hordozza évtizedek szakmai tapasztalatát és innovációját. Rendkívül ügyes és stílusos, tervezésekor Önre gondoltunk. Ahányszor csak használja, teljes mértékben biztos lehet benne, hogy mindig kiváló eredményt ér el vele. Üdvözöljük az Electrolux-nál!

Látogassa meg a weboldalunkat:



Ahol a használattal kapcsolatos tanácsokat, prospektusokat, hibaelhárítást és szervizinformációkat találhat:
www.electrolux.com



A még kiválóbb szolgáltatásokért regisztrálja termékét:
www.electrolux.com/productregistration



Kiegészítők, segédanyagok és eredeti alkatrészek vásárlása a készülékhez:
www.electrolux.com/shop

VEVŐSZOLGÁLAT

Javasoljuk, hogy csak eredeti tartalékalkatrészeket használjon.
A szerviz felkeresésekor az alábbi információk szükségesek.
Ezen információk az adattáblán találhatóak. Modell, termékszám, sorozatszám



Figyelmeztetés / Biztonsági információk.



Általános információk és tanácsok



Környezetvédelmi információk.

A változtatások jogát fenntartjuk.

1. Biztonsági előírások

Saját biztonsága és a helyes használat biztosítása érdekében a készülék üzembe helyezése és első használata előtt olvassa át figyelmesen ezt a használati útmutatót, beleértve a tippeket és figyelmeztetéseket is. A szükségtelen hibák és balesetek elkerülése érdekében fontos annak biztosítása, hogy mindenki, aki a készüléket használja, jól ismerje annak működését és biztonságos használatát. Őrizze meg ezt a használati útmutatót, és ha a készüléket elajándékozza vagy eladja, az útmutatót is mellékelje hozzá, hogy annak teljes élet-tartamán keresztül mindenki, aki használja, megfelelő információkkal rendelkezzen annak használatát és biztonságát illetően. Az emberi élet és a vagyontárgyak biztonsága érdekében tartsa be a jelen használati útmutatóban szereplő óvintézkedéseket, mivel a gyártó nem vállal felelősséget az ezek elmulasztása miatt bekövetkező károkért.

1.1 Gyermek és fogyatékkal élő személyek biztonsága

- E készülék kialakítása nem olyan, hogy azt csökkent fizikai, értelmi vagy mentális képességű, illetve megfelelő tapasztalatok és ismeretek híján lévő személyek (beleértve a gyermekeket is) használhassák, hacsak a biztonságukért felelős személy nem biztosít számukra felügyeletet és útmutatást a készülék használatára vonatkozóan. Gondoskodjon arról, hogy a gyermekek ne játszhassanak a készülékkel.
- A csomagolóanyagokat tartsa távol a gyermekektől. Azok fulladást okozhatnak.
- A készülék kicselezésekor húzza ki a dugaszt a hálózati aljzathoz, vágja el a hálózati tápkábelt (olyan közel a készülékhez, amennyire csak lehet), és távolítsa el az ajtót annak megelőzése érdekében, hogy a játszó gyermekek áramütést szenvedjenek, vagy magukat a készülékbe zárják.
- Ha ez a mágneszáras ajtóval ellátott készülék egy rugózáras (kilincses)

ajtóval vagy fedéllel ellátott régi készülék helyére kerül, akkor ne felejtse el a régi készülék kidobása előtt használatra alkalmatlanná tenni a rugós zárat. Ennek az a célja, hogy gyerekek ne tudjanak bennekedni a készülékben.

1.2 Általános biztonsági tudnivalók



FIGYELEM:

A szellőzőnyílásokat ne takarja le.

- A készülék rendeltetése háztartási élelmiszerek és/vagy italok tárolása a jelen használati útmutatóban leírtak szerint.
- Ne használjon mechanikus eszközt vagy mesterséges szert a leolvasztási folyamat elősegítésére.
- Ne működtessen más elektromos készüléket (például fagyaltkészítő gépet) a hűtőberendezés belsejében, hacsak ezt a gyártó kifejezetten jóvá nem hagyja.
- Ügyeljen arra, hogy ne sérüljön meg a hűtőkör.
- A készülék hűtőköre Izobután (R600a) hűtőanyagot tartalmaz, ez a környezetre csekély hatást gyakorló, természetes gáz, amely azonban gyúlékony. A készülék szállítása után és üzembe helyezése előtt bizonyosodjon meg arról, hogy a hűtőkör összetevői nem sérültek meg. Ha a hűtőkör megsérül:
 - kerülje nyílt láng és tüzgyújtó eszközök használatát
 - alaposan szellőztesse ki a helyiséget, ahol a készülék található
- Veszélyes a termék műszaki jellemzőit megváltoztatni vagy a terméket bármilyen módon átalakítani. A hálózati tápkábel bármilyen sérülése rövidzárlatot, tüzet vagy áramütést okozhat.



FIGYELEM!

Mindenféle elektromos alkotóelem (hálózati tápkábel, dugasz, kompresszor) cseréjét hivatalos szervizképviseelőnek vagy

szakképzett szervizmunkatársnak kell elvégeznie.

1. A tápkábelt tilos megtoldani.
 2. Ügyeljen arra, hogy a hálózati dugaszt ne nyomja össze vagy károsítsa a készülék hátlapja. Az összenyomott vagy sérült hálózati dugasz túlmelegedhet és tüzet okozhat.
 3. Gondoskodjon arról, hogy a készülék hálózati dugasza hozzáférhető legyen.
 4. Ne húzza a hálózati kábelt.
 5. Ha a hálózati aljzat ki van lazulva, ne csatlakoztassa a hálózati dugaszt. Ez áramütést vagy tüzet okozhat.
 6. Nem szabad működtetni a készüléket, ha a belső világítás lámpaburája nincs a helyén.
- A készülék nehéz. Mozgatásakor körültekintéssel járjon el.
 - Ne vegye ki a fagyasztóban tárolt élelmiszereket, és ne érjen hozzájuk nedves/vizes kézzel, mivel ez bőrsérüléseket, illetve fagyás miatti égési sérüléseket okozhat.
 - Ne tegye ki hosszú időn keresztül közvetlen napsütésnek a készüléket.

1.3 Napi használat

- Ne tegyen meleg edényt a készülék műanyag részeire.
- Ne tároljon gyúlékony gázt vagy folyadékot a készülékben, mert azok felrobbanhatnak.
- A fagyasztott élelmiszert kiolvasztás után többé nem szabad újra lefagyasztani.
- Az előre csomagolt fagyasztott árut a gyártó utasításai szerint kell tárolni.
- A készülék gyártójának tárolásra vonatkozó ajánlásait szigorúan be kell tartani. Olvassa el az idevonatkozó utasításokat.
- Ne tegyen szénsavas italokat a fagyasztóba, mert nyomás keletkezik a palackban, ami miatt felrobbanhat, és kárt okozhat a készülékben.

- A jégnyalóka fagyásból eredő égéseket okozhat, ha rögtön a készülékből kivéve enni kezdik.
 1. Ha a belső világításnak van burkolata
 2. Ha a készülék dérmentesítő rendszerű
 3. Ha van vízcsatlakoztatás

1.4 Ápolás és tisztítás

- Karbantartás előtt kapcsolja ki a készüléket, és húzza ki a hálózati csatlakozódugót a konnektorból.
- Ne tisztítsa a készüléket fém eszközökkel.
- A dér eltávolítására ne használjon éles eszközöket. Alkalmazzon műanyag kaparókést.
- Rendszeresen vizsgálja meg a hűtőszekrényben az olvadékvíz számára kialakított vízelvezetőt. Szükség esetén tisztítsa meg a vízelvezetőt. Ha a vízelvezető el van záródva, a víz összegyűlik a készülék aljában.

1.5 Elhelyezés

ÜZEMBE HELYEZÉS

Az elektromos hálózatra való csatlakoztatást illetően kövesse a vonatkozó fejezetek útmutatását.

- Csomagolja ki a készüléket, és ellenőrizze, vannak-e sérülések rajta. Ne csatlakoztassa a készüléket, ha sérült. Az esetleges sérüléseket azonnal jelentse ott, ahol a készüléket vásárolta. Ilyen esetben őrizze meg a csomagolást.
- Ajánlatos legalább négy órát várni a készülék bekötésével és hagyni, hogy az olaj visszafolyjon a kompresszorba.
- Ha lehetséges, a készülék hátlapja a fal felé nézzen, hogy el lehessen kerülni a forró alkatrészek (kompresszor, kondenzátor) megérintését vagy megfogását az esetleges égési sérülések megelőzése érdekében.
- A készüléket nem szabad radiátorok vagy tűzhelyek közelében elhelyezni.
- Ügyeljen arra, hogy a hálózati dugasz hozzáférhető legyen a készülék telepítése után.
- A készüléket csak ivóvízhálózathoz csatlakoztassa.

1.6 Szerviz

- A készülék szervizeléséhez szükséges összes villanszerelési munkát szakképzett villanszerelőnek vagy kompetens személynek kell elvégeznie.
- A készüléket kizárólag arra felhatalmazott szervizközpont javíthatja, és csak eredeti pótalkatrészek használhatók.

1.7 Környezetvédelem

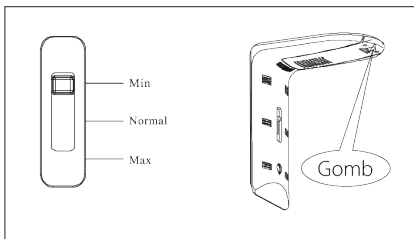


Ez a készülék sem a hűtőkörben, sem a szigetelő anyagokban nem

tartalmaz az ózonréteget károsító gázokat. A készüléket nem szabad a lakossági hulladékkal és szeméttel együtt kidobni. A szigetelőhab gyúlékony gázokat tartalmaz: a szigetelőhabtól a hatályban lévő szabályoknak megfelelően kell megszabadulni. Vigyázzon, ne sérüljön meg a hűtőegység, különösen hátul, a hőcserélő környékén. A készüléken használt és a ♻ szimbólummal megjelölt anyagok újrahasznosíthatók.

2. Kezelőpanel

2.1 Hőmérséklet-szabályozó csúszka a hűtőszekrény kamrájában



A hőmérséklet-szabályozó csúszka a hűtőszekrény és a fagyasztó hőmérsékletének beállítására szolgál. A termosztáton található csúszkával az egyes rekeszek légárammenységének eloszlása szabályozható. A csúszka lefelé állításával nagyobb légáram jut a hűtőszekrénybe és kisebb légáram a fagyasztóba, így a hűtőszekrény gyorsabban fog lehűlni. Normál működéshez tartsa a csúszkát a középső normál állásban. Nincs szükség a hőmérséklet-szabályozó gomb átállítására, ha a csúszka a normál beállításban van.

2.2 A készülék bekapcsolása és a hőmérséklet-szabályozó beállítása

Ha túlságosan hideg lesz a lehűtött rekeszben, miközben a kapcsoló „Min” helyzetben van, csak fordítsa vissza a kapcsolót „normál” állásba. Ha a hőmérséklet magasabb lesz a lehűtött rekeszben, miközben a kapcsoló „Max” helyzetben van, csak fordítsa a kapcsolót „normál” állásba.

Táphálózatra csatlakoztatással és a termosztát beállításával kapcsolhatja be a készüléket. A termosztát szabályozógombja felül található.

2.3 A légáram útja a hűtőszekrényben

A termosztát automatikusan szabályozza a hűtőszekrény és a fagyasztó kamrájának belső hőmérsékletét attól függően, hogy milyen állásba kapcsolta a termosztátot:

4. Ha a környezeti hőmérséklet magasabb (nyáron), állítsa a szabályozógombot „5, 6 vagy 7” állásba.
5. Ha a környezeti hőmérséklet alacsonyabb (télen), állítsa a szabályozógombot „1 vagy 2” állásba.
6. normál körülmények esetén állítsa a szabályozógombot **3 vagy 4** állásba.

3. Első használat

3.1 Belső tisztítás

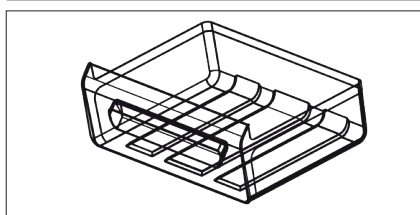
Az első használat előtt mossa ki a készülék belsejét és az összes belső tartozékot semleges kémhatású tisztítószeres, langyos vízzel, hogy eltávolítsa a teljesen új termékek tipikus szagát, majd alaposan szárítsa ki a készüléket.

FIGYELEM!

Ne használjon mosószereket vagy súrolóporokat, mert ezek károsíthatják a felületet.

4. Napi használat

4.1 Zöldségrekesz



A rekesz gyümölcsök és zöldségek tárolására alkalmas.

4.2 Friss élelmiszer lefagyasztása

A fagyasztórekesz alkalmas friss élelmiszerek lefagyasztására, valamint fagyasztott és mélyhűtött élelmiszerek hosszú távú tárolására.

Helyezze a lefagyasztandó friss élelmiszert az alsó rekeszbe.

A 24 óra alatt lefagyasztható maximális élelmiszer mennyiség az **adatlapon** van feltüntetve, amely a készülék belsejében található.

A fagyasztási folyamat 24 órát vesz igénybe: ez alatt az idő alatt ne tegyen be további lefagyasztandó élelmiszert.

4.3 Fagyasztott élelmiszerek tárolása

Az első indításkor, illetve hosszabb használaton kívüli idő után. Mielőtt az élelmiszereket a rekeszbe pakolná, legalább két órán át üzemeltesse a készüléket magasabb fokozaton.

FIGYELEM!

Véletlenül, például áramkimaradás miatt bekövetkező kiolvadás esetén, amikor az áramszünet a műszaki jellemzőknél a „felolvadási idő” alatt feltüntetett értéknél tovább tart, a felolvadt élelmiszert gyorsan el kell fogyasztani, vagy azonnal meg kell főzni, és újra lefagyasztani (miután kihűlt).

4.4 Kiolvasztás

A mélyfagyasztott vagy fagyasztott élelmiszerek használat előtt a hűtörekeszben vagy szobahőmérsékleten kiolvasztathatók, attól függően, hogy mennyi idő áll rendelkezésre ehhez a művelethez.

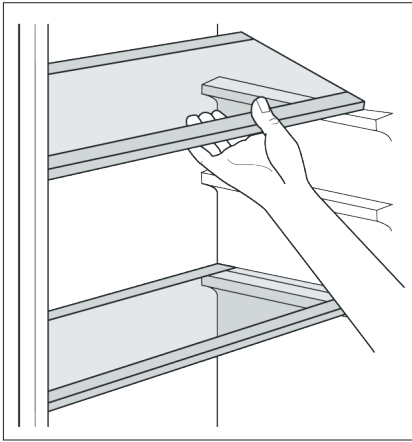
A kisebb darabok még akár fagyasztott állapotban, közvetlenül a fagyasztóból kivéve is megfőzhetők: ebben az esetben tovább tart a megfőzés.

4.5 Jégkockakészítés

A készülékben jégkockák készítéséhez egy vagy több jégkockatartó található.

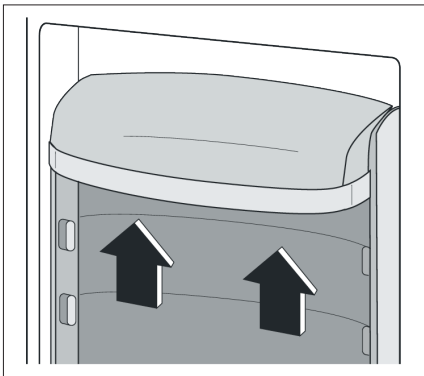
4.6 Tartozékok

Mozgatható polcok



A hűtőszekrény falai több sor csúszósínnal vannak ellátva, hogy a polcokat tetszés szerinti lehessen elhelyezni.

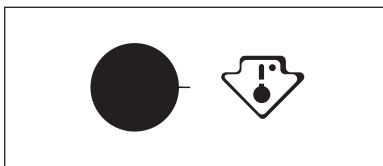
Az ajtó polcainak elhelyezése



Ha eltérő méretű élelmiszercsomagok számára szeretne helyet biztosítani, az ajtópolcokat különböző magasságokba állíthatja.

Ezen beállítás elvégzéséhez fokozatosan húzza a polcot a nyilakkal jelölt irányba, amíg ki nem szabadul, majd szükség szerint tegye új helyre.

Hőmérséklet kijelző



Ezt a készüléket Franciaországban forgalmazzák.

Az ebben az országban érvényben lévő rendelkezésekkel összhangban a hűtőszekrényt az alsó rekeszébe helyezett speciális eszközzel (lásd az ábrát) kell szállítani, hogy jelezze a készülék leghidegebb zónáját.

5. Hasznos javaslatok és tanácsok

5.1 Normál működéssel járó hangok

- Esetleg egy halk csobogó vagy bugyborékoló hangot is lehet hallani, amikor a hűtőközeget a rendszer a hátsó tekercecseken vagy vezetékeken pumpálja keresztül. Ez teljesen normális.
- Amikor a kompresszor be van kapcsolva, a hűtőszekrényben körbe halad a szivattyúzott anyag; ekkor zümmögő és pulzáló zaj hallatszik a kompresszor felől. Ez teljesen normális.
- A hőtágulás hirtelen recsegő zajt okozhat. Ez egy természetes, veszélytelen fizikai jelenség. Ez teljesen normális.

5.2 Energiatakarékossági tanácsok

- Ne nyitogassa gyakran az ajtót, illetve ne hagyja a feltétlenül szükségesnél tovább nyitva.

5.3 Tanácsok friss élelmiszerek hűtéséhez

A legjobb teljesítmény elérése érdekében:

- ne tároljon meleg ételt vagy párolgó folyadékot a hűtőszekrényben
- takarja le vagy csomagolja be az élelmiszereket, különösen ha valamelyiknek erős az aromája

5.4 Tanácsok a hűtőszekrény használatához

Hasznos tanácsok:

Mindenféle húst csomagoljon nejlonzacskóba és helyezze azokat a zöldséges fiók feletti üveglapra.

Biztonsági okokból ne tárolja egy vagy két napnál hosszabb ideig ily módon a húst.

A főtt ételeket, hideg élelmiszert, stb. csomagolja be, majd helyezze el a hűtőszekrény bármelyik polcán.

Gyümölcsök és zöldségek: alaposan tisztítsa meg őket, majd helyezze el őket a rendelkezésre álló, speciális fiók(ok)ban.

Vaj és sajt: helyezze őket speciális, légmentes tartóedényekbe, vagy a lehető legtöbb levegő kiszorításával csomagolja őket alufóliába, nejlonzacskókba.

Tejesflakonok: legyen kupakjuk, és tárolja őket az ajtó palacktartó rekeszében.

Ha a banán, krumpli, hagyma vagy fokhagyma nincs becsomagolva, nem szabad őket a hűtőszekrényben tartani.

5.5 Tanácsok fagyasztáshoz

Ha a legjobban szeretné hasznosítani a fagyasztási eljárást, tartson be néhány fontos ajánlást:

- az adatlapon megtekintheti azt a maximális élelmiszermennyiséget, amely 24 óra alatt lefagyasztható;
- a fagyasztási folyamat 24 órát vesz igénybe. Ez alatt az időszak alatt nem szabad további fagyasztásra váró élelmiszert betenni;
- csak első osztályú, friss és alaposan megtisztított élelmiszereket fagyaszson le;
- készítse kisebb adag ételeket, hogy gyorsan és teljesen megfagyjanak, és hogy a későbbiekben csak a kívánt mennyiséget kelljen felolvasztani;
- csomagolja az ételt alufóliába vagy folpackba, és ellenőrizze, hogy sikerült-e a csomagolással kizárni a levegőt;
- ne hagyja, hogy a friss, még meg nem fagyott élelmiszerek hozzáérjenek a már lefagyasztott adagokhoz, mert különben az utóbbiaknak megemelkedik a hőmérséklete;
- a zsírszegény ételeket könnyebben és hosszabb ideig lehet tárolni, mint a zsírosakat, a só csökkenti az élelmiszerek élettartamát;
- ha a vízből képződött jeget a fagyasztórekeszből történő kivétel után rögtön fogyasztani kezdik, fagyásból eredő égési sérüléseket okozhat a bőrön;
- ajánlatos minden egyes csomagon feltüntetni a lefagyasztás dátumát, hogy nyomon lehessen követni a tárolási időket.

5.6 Tanácsok fagyasztott élelmiszerek tárolásához

Annak érdekében, hogy a legjobb teljesítményt érje el a készüléknél:

- ellenőrizze, hogy a kereskedelmileg lefagyasztott élelmiszereket megfelelően tárolta-e az eladó;

- gondoskodjon róla, hogy a fagyasztott élelmiszerek a lehető legrövidebb időn belül elkerüljenek az élelmiszerüzletből a fagyasztóba;
- ne nyitogassa gyakran az ajtót, illetve ne hagyja a feltétlenül szükségesnél tovább nyitva;
- ne lépje túl az élelmiszergyártó által feltüntetett tárolási időtartamot.

6. Tisztítás és ápolás

6.1 Tisztítás

A készülék belsejét, beleértve a belső tartozékokat is, rendszeresen meg kell tisztítani.



FIGYELEM!

A készüléket nem szabad a táphálózatához csatlakoztatni a tisztítás alatt. Áramütés veszélye áll fenn! A tisztítás előtt kapcsolja ki a készüléket, majd húzza ki a hálózati vezetékét a konnektorból. Soha ne tisztítsa a készüléket gőzzel működő tisztítógéppel. A nedvesség felhalmozódhat az elektromos komponenseken, ami áramütés veszélyével jár! A forró gőz a műanyag alkatrészek megrongálódásához vezethet. A készüléket szárazra kell törölni, mielőtt ismét üzembe állítaná.

FIGYELEM!

Az illóolajok és a szerves oldószerek megtámadhatják a műanyag alkatrészeket, pl. citromlé vagy narancshéj leve, vajsav, ecetsavat tartalmazó tisztítószerek.

Ne hagyja, hogy ilyen anyagok érintkezésbe kerüljenek a készülék alkatrészeivel.

Ne használjon semmilyen súrolószert.

Vegye ki az ételeket a hűtőszekrényből.

Tárolja hűvös helyen, jól betakarva.

Kapcsolja ki a készüléket, és húzza ki a hálózati tápkábel dugóját, kapcsolja le vagy csavarja ki a hálózati megszakítót vagy a biztosítékot.

Tisztítsa meg a készüléket és a belső tartozékokat egy ruhával és langyos vízzel.

A forgalomban lévő mosogatószer is használható.

A tisztítás után törölje át tiszta vízzel, és törölje szárazra.

A szennyeződés felhalmozódása a kondenzátornál megnöveli az energiafogyasztást.

Ezért gondosan tisztítsa meg a készülék hátulján lévő kondenzátort évente egyszer puha kefével vagy porszívóval.

Ellenőrizze a hűtőszekrény hátsó falán lévő vízleeresztő nyílást.

Tisztítsa meg az eltömődött vízleeresztő nyílást a zöld pecekkel, vagy egy hasonló tárggyal. Ügyeljen arra, nehogy megsértse éles tárgyakkal a készüléket.

Ha minden megszáradt, állítsa ismét üzembe a készüléket.

6.2 A hűtőszekrény és fagyasztó kiolvasztása

Ennek a típusnak a két rekesze „dérmentes”. Ez azt jelenti, hogy a működés közben nem képződik dér a készülékben, a belső falakon vagy pedig az élelmiszerekben.

A dér hiánya annak köszönhető, hogy a rekesz belsejében folyamatos a hideg levegő keringetése, amelyet egy automatikus vezérlésű ventilátor biztosít.

7. Mit tegyek, ha...



FIGYELEM:

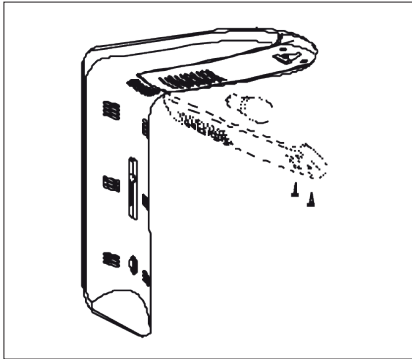
A hibaelhárítás megkezdése előtt húzza ki a hálózati dugaszt a konnektorból. Kizárólag szakképzett villanyszerelő vagy kompetens személy végezhet olyan hibaelhárítást, amelyet ez a kézikönyv nem tartalmaz.

FIGYELEM!

Normál használat közben bizonyos hangok hallhatók (kompresszor, hűtőfolyadék áramlása).

7.1 Izzócsere

A lámpaizzó eltávolítása előtt húzza ki a készüléket / szakítsa meg az áramellátását a fő tápegységnél. Ennek elmulasztása áramütést vagy személyi sérülést okozhat.



Ha a meghibásodás ismét jelentkezik, forduljon a szervizhez.

A gyors és megfelelő segítségnyújtáshoz az alábbi adatok szükségesek. Írja ide a szükséges adatokat, melyeket az adattáblán talál.

Modell leírása (Mod.)
Termékszám (PNC)
Sorozatszám (S.N.)

1. A csillag csavarhúzóval távolítsa el a csavarokat.
2. Vegye le a lámpaburkolatot.
3. Lámpaizzó - csavarja ki az izzót az ábrán látható irányban
4. Cserélje ki azonos alakú és méretű 10 wattos hűtő izzóra.
5. Helyezze vissza a lámpaburkolatot.

Probléma	Lehetséges ok	Megoldás
Tünet		Elhárítás
Nem működik a készülék	A készülék nincs bekapcsolva	Kapcsolja be a készüléket.
	A hálózati dugasz nincs vagy nem megfelelően van csatlakoztatva.	Csatlakoztassa a hálózati dugaszt.
	A biztosíték kiégett vagy hibás.	Ellenőrizze a biztosítékot, cserélje ki, ha szükséges.
	Az aljzat hibás.	A hálózati hibákat villanszerelőnek kell kijavítania.
A készülék túlzottan hűt.	A hőmérséklet túl hidegre van állítva.	Forgassa a hőmérséklet-szabályozót átmenetileg melegebb beállításra.
Az élelmiszer túl meleg.	A hőmérséklet nincs megfelelően beállítva.	Kérjük, olvassa el „Az első indítás előtt” c. szakaszt
	Hosszú ideig nyitva volt az ajtó.	Csak annyi ideig legyen nyitva az ajtó, ameddig szükséges.
	Nagy mennyiségű meleg élelmiszert pakolt be a készülékbe az elmúlt 24 óra során.	Kapcsolja ideiglenesen a hőmérséklet-szabályozó gombot egy hidegebb fokozatra.
	A készülék egy hőforrás közelében van.	Kérjük, olvassa el az Üzembe helyezés helye c. szakaszt.
A belső világítás nem működik.	Az izzó hibás.	Kérjük, olvassa el „A világítás izzójának cseréje” c. szakaszt.
Erőteljes dérképződés, esetleg még az ajtó tömítésén is.	Az ajtó tömítése nem zár légmentesen (valószínűleg az ajtó átfordítása után).	Óvatosan melegítse meg hajszárítóval (nem túl meleg beállítás mellett) az ajtó tömítésének a szivárgó részeit. Ezzel egy időben kezelje alakítsa úgy a felmelegített ajtó tömítést, hogy az megfelelően illeszkedjen.
Szokatlan zajok.	A készülék nincs kiszintezve.	Állítsa be újra a lábakat.
	A készülék hozzáér a falhoz vagy más tárgyakhoz.	Kissé mozgassa el a készüléket.
	Valamilyen alkotóelem, pl. egy cső, a készülék hátlapján hozzáér a készülék egy másik részéhez vagy a falhoz.	Szükség esetén óvatosan hajlítsa el az adott alkotóelemet.
A kompresszor nem indul el azonnal a hőmérséklet-beállítás módosítása után.	Ez normális jelenség, nem történt hiba.	A kompresszor kis idő múlva elindul.
Víz van a padlón vagy a tárolópolcokon.	Elzáródott a vízleeresztő nyílás.	Ld. az „Ápolás és tisztítás” c. fejezetet

8. Műszaki adatok

További műszaki adatokat a készülék belsejének bal

oldalán lévő adattáblán és az energiacímkén talál.

Méretek		
	Magasság	1687 mm
	Szélesség	558 mm
	Mélység	613 mm
	Áramkimaradási biztonság	10 óra

9. Üzembe helyezés

A készülék üzembe helyezése előtt figyelmesen olvassa el a „Biztonsági információk” című szakaszt saját biztonsága és a készülék helyes üzemeltetése érdekében.

9.1 Elhelyezés

Klímbesorolás	Környezeti hőmérséklet
SN	+10°C - +32°C
N	+16°C - +32°C
ST	+16°C - +38°C
T	+16°C - +43°C

Olyan helyen helyezze üzembe a készüléket, amelynek környezeti hőmérséklete megfelel annak a klímabesorolásnak, amely a készülék adattábláján fel van tüntetve.

9.2 Elhelyezés

A készüléket minden hőforrástól, például radiátortól, vízmelegítőtől, közvetlen nap-sütéstől stb. távol kell üzembe helyezni. Gondoskodjon arról, hogy a levegő szabadon áramolhasson a készülék hátoldala körül. Ha a készüléket egy falra függesztett egység alá helyezi, a legjobb teljesítmény érdekében a készülék felső lapja és a fali egység között legalább 100 mm távolságot kell hagyni. Azonban az az ideális, ha a készüléket nem egy falra függesztett elem alatt helyezik el. A pontos vízszintezés a készülék alján található egy vagy több állítható láb révén biztosítható.



FIGYELEM!

Gondoskodni kell arról, hogy a készüléket probléma esetén haladéktalanul le lehessen választani a hálózati áramkörrel, ezért a dugasztnak az üzembe helyezés után könnyen elérhető helyen kell lennie.

9.3 Elektromos csatlakoztatás

Az elektromos csatlakoztatás előtt győződjön meg arról, hogy az adattáblán feltüntetett feszültség és frekvencia megegyezik-e az elektromos hálózat értékeivel.

A készüléket kötelező földelni. Az elektromos hálózati vezeték dugasza ilyen típusú (földelt). Ha az elektromos hálózati csatlakozóaljzat nincs leföldelve, csatlakoztassa a készüléket az érvényben lévő jogszabályok szerint külön földpólushoz, miután konzultált egy szakképzett villanyszerelővel.

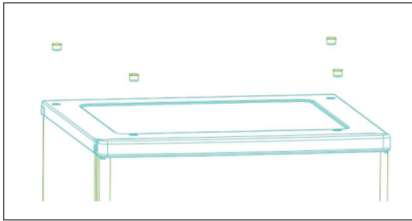
A gyártó minden felelősséget elhárít magától, ha a fenti biztonsági óvintézkedéseket nem tartják be.

Ez a készülék megfelel az EGK irányelveknek.

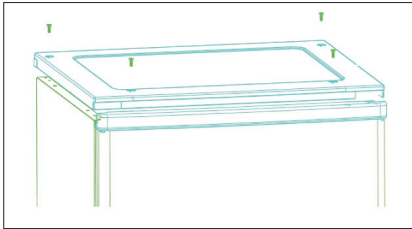
10. Az ajtó nyitási irányának megfordítása

A jobb oldalra nyíló hűtőajtó átszerelhető bal oldalra nyílóra, amennyiben az üzembe helyezés körülményei ezt megkívánják.

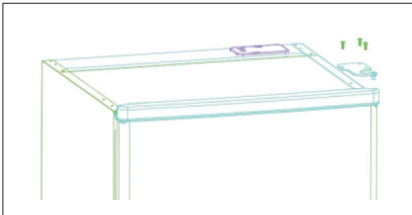
Mielőtt elfektetné a hűtőszekrényt, hogy hozzáférjen az alapzathoz, terítsen a földre habszivacsot vagy hasonló anyagot, így megóvhatja a hűtő hátulján lévő hűtőcsöveket a károsodástól.



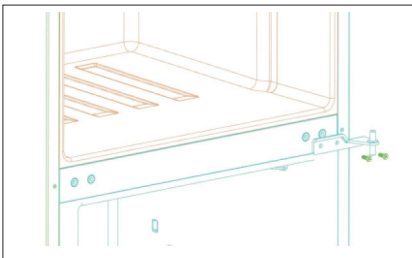
1. A hűtő legyen álló helyzetben. Lapos csavarhúzóval távolítsa el a 4 csavartakaró kupakot a hűtő fedelének hátuljáról.



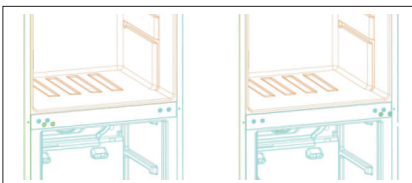
2. Csavarozza ki, és emelje le a fedelet a hátsó részről, majd emelje le a felső ajtót, és tegye puha felületre, nehogy megkarcolódjon.



3. Távolítsa el a felső zsanértengelyt, helyezze át a bal oldalra, és csavarozza oda erősen, majd tegye biztonságos helyre.



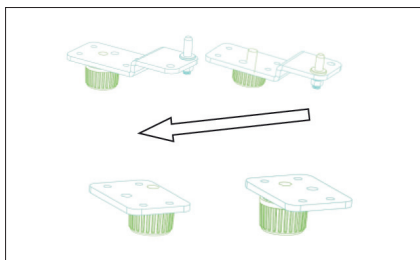
4. Távolítsa el a két perem csavart, majd az alsó ajtót tartó középső zsanért. Emelje le az alsó ajtót és tegye puha felületre, nehogy megkarcolódjon.



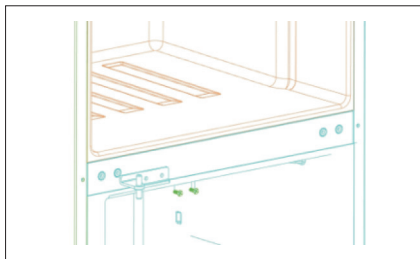
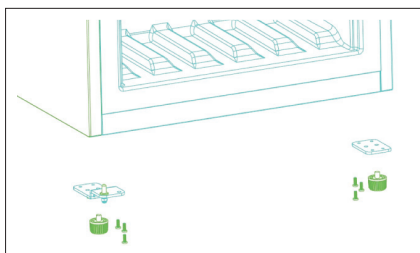
5. Távolítsa el a zsanérnyílás-takaró sapkát a jobb oldali nyílásokból az illusztrált módon, majd helyezze át őket a bal oldali, fedetlen nyílásra.



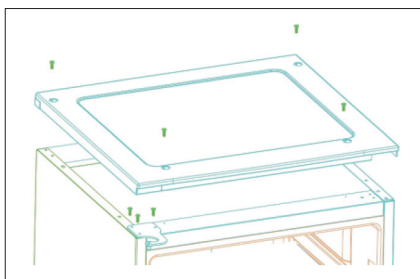
6. Távolítsa el mindkét állítható lábat, majd a rögzítőcsavarok kicsavarozásával távolítsa el az alsó zsanér konzolt.



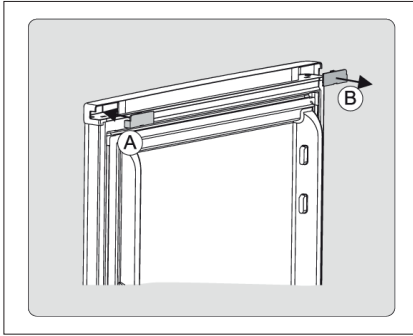
7. Csavarja ki és távolítsa el az alsó forgópántcsapot, fordítsa rá a konzolt, és helyezze vissza. Az alsó forgópántcsap felhelyezésével rögzítse vissza a konzolt. Cserélje ki mindkét állítható lábat. Helyezze át az alsó ajtót a megfelelő pozícióba. Állítsa be az ajtó szintjét, majd az alsó forgópántcsapot helyezze az ajtón lévő alsó nyílásba, majd szorítsa meg a rögzítőcsavarokat.



8. A középső zsanért fordítsa el 180 fokkal, majd helyezze át a megfelelő bal oldali pozícióba. Helyezze a középső forgópántcsapot az alsó ajtón lévő felső nyílásba, majd szorítsa meg a rögzítőcsavarokat. Helyezze át a felső ajtót a megfelelő pozícióba. Állítsa be az ajtó szintjét, majd a középső forgópántcsapot helyezze a felső ajtón lévő alsó nyílásba.



9. A felső zsanértengelyt a felső ajtó nyílásába helyezve tegye vissza a fedelet, és rögzítse a 4 csavarral. Helyezze vissza a csavartakaró kupakokat.

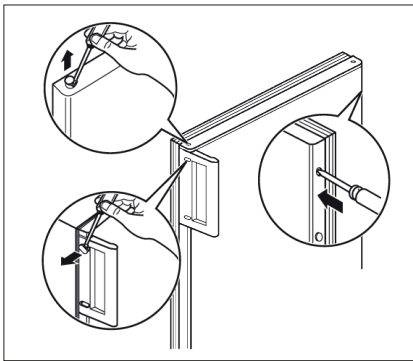


Figyelem!

Az ajtónyitás oldalának megváltoztatásakor a készülék vezetékét ki kell húzni a konnektorból. A művelet előtt húzza ki a dugaszt a konnektorból.


Amikor megfordítja az ajtót, először ezt végezze el.

A felső ajtó felső burkolatáról vegye le a B tartozékot, és helyezze fel az A tartozékot; ez egy kis levehető alkatrész, melyet egy kis tasakban talál.



Vegye le a fedeleket, csavarozza ki a fogantyút, és rögzítse a másik oldalra a fedelékkel együtt. Az üresen maradt furatokba helyezze be a dokumentációs tasakban található dugaszt.

11. Környezetvédelmi tudnivalók

A terméken vagy a csomagoláson található  szimbólum azt jelzi, hogy a termék nem kezelhető háztartási hulladékként. Ehelyett le kell adni az elektromos és elektronikus berendezések megfelelő újrahasznosítási gyűjtőtelepén. Azzal, hogy gondoskodik ezen termék helyes hulladékba helyezéséről, segít megelőzni azokat, a környezetre és az emberi egészségre gyakorolt potenciális kedvezőtlen következményeket, amelyeket ellenkező esetben a termék nem megfelelő hulladékkezelése okozhatna. A termék újrahasznosítására vonatkozó részletesebb információkat a helyi önkormányzattól, a háztartási hulladékkezelési szolgáltatótól vagy abban a boltban kaphat, ahol a terméket vásárolta.

11.1 Csomagolóanyagok

A megfelelő jelzéssel ellátott anyagok újrahasznosíthatók. Az újrahasznosítás érdekében a csomagolást egy megfelelő gyűjtőkonténerbe helyezze.

11.2 A készülék leselejtezése

1. Húzza ki a hálózati csatlakozódugót a konnektorból.
2. Vágja el a hálózati tápkábelt, és helyezze a hulladékba.

СОДРЖИНА

1. БЕЗБЕДНОСНИ ИНФОРМАЦИИ	129
2. КОНТРОЛНА ТАБЛА.....	131
3. ПРВА УПОТРЕБА	132
4. СЕКОЈДНЕВНА УПОТРЕБА	132
5. КОРИСНИ СОВЕТИ И ПРЕПОРАКИ	134
6. НЕГА И ЧИСТЕЊЕ.....	135
7. ШТО ДА СТОРИТЕ АКО.....	136
8. ТЕХНИЧКИ ПОДАТОЦИ	138
9. МОНТАЖА.....	138
10. МЕНУВАЊЕ НА СТРАНАТА НА ОТВОРАЊЕ НА ВРАТАТА.....	139
11. ЕКОЛОШКИ ПРАШАЊА	141

НИЕ МИСЛИМЕ НА ВАС

Ви благодариме што одлучивте да купите апарат Electrolux. Одбравте производ којшто носи со себе децении на професионално искуство и иновации. Тој е уникатен, стилски и дизајниран земајќи ги предвид вашите потреби. Секогаш кога ќе го користите, можете да бидете сигурни дека ќе имате добри резултати во секое време. Добро дојдовте во Electrolux.

Посетете ја нашата веб страница за да:



да добиете корисни совети, брошури, водич за решавање на проблеми, информации за сервисирање:
www.electrolux.com



да го регистрирате вашиот производ за подобро сервисирање:
www.electrolux.com/productregistration



да купувате додатоци, половни и оригинални делови за вашиот апарат:
www.electrolux.com/shop

ГРИЖА ЗА КОРИСНИЦИ И СЕРВИСИРАЊЕ

Ви препорачуваме да користите оригинални резервни делови.

Кога ќе контактирате со Сервисот, треба да ги имате на располагање следниве податоци.

Информациите можете да ги најдете на плочката со спецификации. Модел, број на производот, сервиски број.



Предупредување / Внимание - Сигурносни информации.



Општи информации и совети



Информации за околината.

Можност за промени без претходно известување.

1. Безбедносни информации

Во интерес на Вашата безбедност, а и за да обезбедите правилно користење, пред инсталирањето и пред првото пуштање на уредот во работа, внимателно прочитајте го овој прирачник, вклучувајќи ги неговите совети и предупредувања. За да избегнете непотребни грешки и незгоди, важно е да се уверите дека сите луѓе што го користат уредот се темелно запознаени со неговите работни и безбедносни карактеристики. Чувајте го упатството и погрижете се да биде со апаратот ако се премести или продаде, за да може секој што го користи во работниот век да биде правилно информиран за употребата на апаратот и за безбедноста. За безбедност на животот и имотот чувајте ги опомените за претпазливост од ова упатство бидејќи производителот не е одговорен за штетите предизвикани од нивното непочитување

1.1 Безбедност на деца и ранливи лица

- Овој апарат не е наменет за користење од лица (вклучувајќи ги и децата) со намалени физички, сетилни или ментални способности или од лица без искуство и знаење, освен ако немаат надзор и упатување за користење на апаратот од страна на лицето кое е одговорно за нивната безбедност. Децата треба да се под надзор за да не си играат со апаратот.
- Чувајте ги сите амбалажи за пакување далеку од децата. Постои опасност од задушвање.
- Ако го расходува апаратот, извлекете го кабелот за струја од штекерот, исечете го (што е можно поблиску до апаратот) и извадете ја вратата за да спречите децата што си играат да не ги удри струја или да не се затворат во него.
- Ако апаратот, кој има магнетизирани гуми за затворање, треба да замени постар апарат што има брава со пружина на вратата или капакот, погрижете се да ја онеспособите бравата со пружина пред да го расходува стариот апарат. Така ќе се спречи тој да стане смртоносна стапица за децата.

1.2 Општа безбедност



ВНИМАНИЕ!

Внимавајте отворите за проветрување да не бидат блокирани.

- Апаратот е наменет за чување прехранбени продукти и пијалаци во нормално домаќинство, како што е објаснето во ова упатство.
- Не користете механички уреди или вештачки средства за забрзување на топењето.
- Не користете други електрични апарати (на пр. мешалки за сладолед) внатре во ладилници, освен ако не се одобрени за таква намена од страна на производителот.
- Не оштетувајте ги водовите за ладење.
- Средството за ладење изобутан (R600a) што кружи низ водовите за ладење на апаратот е природен гас со високо ниво на еколошка подобност, но сепак е запалив. За време на превозот и монтажа на апаратот, внимавајте да не се оштети ни еден дел од водовите за ладење. Доколку се оштетат водовите за ладење:
 - избегнувајте отворен оган и извори на искри
 - проветрете ја темелно собата во која е сместен апаратот
- Опасно е да се менуваат спецификациите или да се вршат какви било промени на производот. Секое оштетување на кабелот може да предизвика краток спој, пожар и/или струен удар.



ПРЕДУПРЕДУВАЊЕ!

Сите електрични делови (кабелот за струја, приклучокот, компресорот) мора да ги замени сертифициран или квалификуван сервисер.

1. Кабелот за струја не смее да се продолжува.
2. Погрижете се приклучокот за напојување да не е смачкан или оштетен од задниот дел на уредот. Смачкан или оштетен приклучок за напојување може да се прегрее и да предизвика пожар.
3. Погрижете се кабелот за струја на апаратот да биде пристапен.

4. Не влечете го кабелот за струја.
5. Ако штекерот е разлабавен, не вметнувајте го приклучокот во него. Постои опасност од струен удар или пожар.
6. Не смеете да ракувате со уредот без капакот на лампата за внатрешно осветлување.
 - Овој апарат е тежок. Бидете внимателни кога го преместувате.
 - Не вадете ги и не допирајте ги предметите во преградите на замрзнувачот ако рацете ви се водени или влажни затоа што тоа може да предизвика гребене на кожата и смрзнатини.
 - Избегнувајте подолга изложеност на апаратот на директна сончева светлина.

1.3 Секојдневна употреба

- Не ставајте жешки садови на пластичните делови на апаратот.
- Не чувајте запаливи гасови и течности во апаратот, зашто тие може да експлодираат.
- Смрзнатата храна не смее повторно да се смрзнува откако ќе се одмрзне.
- Чувајте ја претходно спакуваната смрзната храна во согласност со упатствата на нејзиниот производител.
- Мора строго да се почитуваат препораките на производителот за чување на апаратот. Видете во соодветното упатство.
- Не ставајте содирани или газирани пијалаци во преградите на замрзнувачот, бидејќи тие создаваат притисок во садот, што може да предизвика негово експлодирање, што може да заврши со оштетување на апаратот.
- Смрзнатите лижавчиња може да предизвикаат смрзнатини ако се конзумираат веднаш.
 1. Ако е предвидено капаче за светилката
 2. Ако апаратот е со заштита од смрзнување
 3. Ако е предвидено водоводно поврзување

1.4 Нега и чистење

- Пред одржување, исклучете го апаратот и извадете го приклучокот за струја од штекерот.
- Не чистете го апаратот со метални предмети.
- Не користете остри предмети за вадење на мразот од апаратот. Користете пластична гребалка.
- Редовно проверувајте го одводот на фрижидерот за одмрзната вода. Ако е неопходно, исчистете го одводот. Ако одводот е блокиран, ќе се собира вода на дното на фрижидерот.

1.5 Монтажа

МОНТАЖА!

За електричното поврзување, внимателно постапете според упатствата дадени во одделните пасуси.

- Распакувајте го апаратот и проверете да не е оштетен. Не приклучувајте го апаратот ако е оштетен. Пријавете ги евентуалните оштетувања веднаш таму каде што сте го купиле апаратот. Во тој случај, престанете со распакување.
- Препорачливо е да се почeka најмалку четири часа пред да се приклучи апаратот за да може маслото да се врати во компресорот.
- Секогаш кога е можно, задниот дел на производот треба да е блиску до ѕид, за да не биде можно допирање или фаќање на топлиите делови (компресорот, кондензаторот) и изгорувањето од нив.
- Апаратот не смее да се наоѓа блиску до радијатори или плински шпорети.
- Внимавајте штекерот да е пристапен по мesteњето на апаратот.
- Поврзувајте само со довод на вода за пиење.

1.6 Сервисирање

- Електричните работи потребни за сервисирање на апаратот треба да ги извршува квалификуван електричар или компетентно лице.
- Производот мора да го сервисира овластен Сервисен центар и мора да се користат само оригинални резервни делови.

1.7 Заштита на животната средина

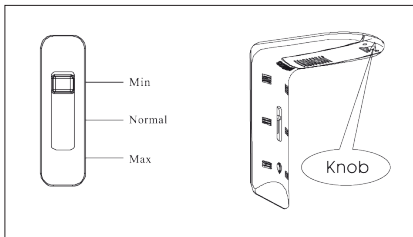


Апаратот не содржи гасови што може да го оштетат озонскиот слој ниту во водовите за ладење, ниту во изолациските материјали. Апаратот не смее да се расходува заедно со обичен комунален смет и ѓубре. Изолациската пена содржи запаливи гасови: апаратот мора да се расходува во согласност со важечките прописи што можете да ги добиете од локалните власти.

Избегнувајте оштетување на уредот за ладење, особено одзади, близу до разменувачот на топлина. Материјалите употребени за овој апарат означени со симболот ♻️ можат да се рециклираат.

2. Контролна табла

2.1 Лизгач за контрола на температурата во фрижидерската комора



Лизгачот за контрола на температурата се користи за прилагодување на температурата на фрижидерот и замрзнувачот, лизгачот на термостатот се користи за балансирање на дистрибуцијата на протокот на воздух на секоја преграда. Кога лизгачот е наместен надолу, тоа ќе предизвика повеќе проток на воздух во фрижидерот, а помалку проток на воздух во замрзнувачот, така што фрижидерот ќе се олади побрзо. За нормално користење, држете го лизгачот на вообичаената централна позиција. Не мора да го прилагодувате контролното копче за температура ако лизгачот е наместен на нормалното поставување.

2.2 Вклучување на апаратот и поставување на термостатот

Доколку стане премногу ладно во ладната комора и прекинувачот е поставен на "Min" (минимално), само поместете го прекинувачот назад на "normal" (нормално), а доколку температурата во ладната комора се зголеми и прекинувачот е поставен на "Max" (максимално), само поместете го прекинувачот на "normal" (нормално).

Апаратот се вклучува преку приклучување во струја и поставување на термостатот, контролното копче на термостатот се наоѓа во горниот дел.

2.3 Делови за насочување на воздухот во фрижидерот

Термостатот автоматски ја регулира температурата во внатрешната комора на фрижидерот и замрзнувачот, во зависност од тоа на која бројка сте го поставиле контролното копче на термостатот:

1. Доколку окопната температура е повисока (на лето), ве молиме поставете го контролното копче на "5, 6 или 7".
2. Доколку окопната температура е пониска (во зима), ве молиме поставете го контролното копче на "1 или 2".
3. ве молиме поставете го контролното копче на **3 или 4** при вообичаени услови.

3. Прва употреба

3.1 Чистење на внатрешноста

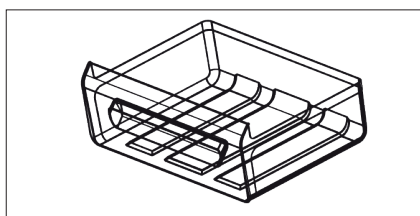
Пред првото користење на апаратот, измијте ја внатрешноста и сите внатрешни додатоци со млака вода и неутрален сапун за да се отстрани карактеристичниот мирис на новите производи, а потоа темелно избришете ги.

ВАЖНО!

Не користете детергенти или абразивни прашоци бидејќи можат да ја оштетат политурата.

4. Секојдневна употреба

4.1 Фиока за зеленчук



Фиоката е погодна за чување на овошје и зеленчук.

4.2 Замрзнување на свежа храна

Преградата на замрзнувачот е погодна за замрзнување свежа храна и чување смрзната и длабоко-смрзната храна подолго време.

Ставете ја свежата храна за мрзнење во долната преграда.

Максималната количина на храна која може да се замрзне за 24 часа е наведена на **плочката со спецификации**, етикета што се наоѓа во внатрешноста на апаратот.

Процесот на замрзнување трае 24 часа: за време на овој период не додавајте друга храна за замрзнување.

4.3 Чување на замрзната храна

Кога за прв пат го вклучувате апаратот или после подолг период на неупотребување. Пред да ставите производи во преградата оставете го апаратот да работи најмалку 2 часа на повисоките поставувања.

ВАЖНО!

Во случај на случајно одмрзнување, на пример ако струјата била исклучена подолг период од вредноста прикажана во табелата со технички карактеристики под „време на подигање“, одмрзнатата храна мора да биде брзо конзумирана или веднаш зготвена и потоа повторно замрзната (откако ќе се излади).

4.4 Одмрзнување

Длабоко смрзнатата и смрзнатата храна, пред да се употреби, може да се одмрзне во преградата на фрижидерот или на собна температура, зависно од времето достапно за оваа постапка.

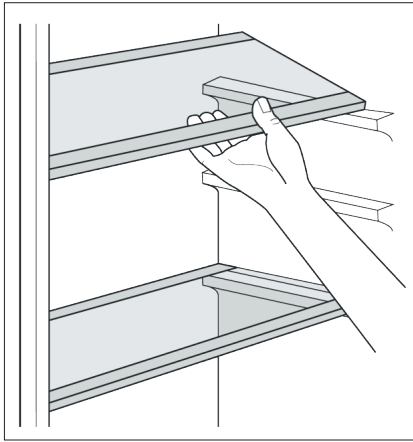
Малите парчиња може дури и да се готват смрзнати, директно од замрзнувачот: во тој случај, готвењето ќе трае подолго.

4.5 Правење коцки мраз

Апаратот е опремен со еден или повеќе садови за правење коцки мраз.

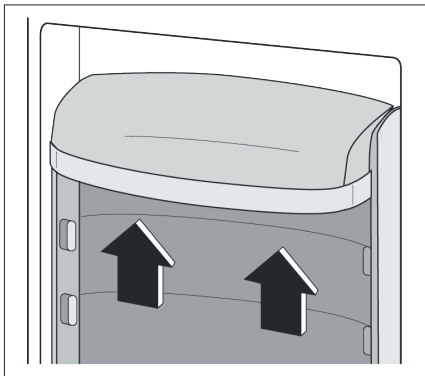
4.6 Додатоци

Подвижни полици



На сидовите на фрижидерот се монтирани низа држачи, така што полиците може да се наместат по желба.

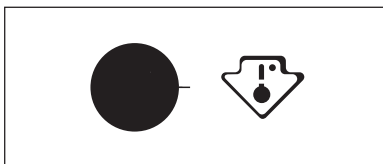
Местење на полици на вратата



За да се овозможи чување на пакети храна во разни големини, полиците на вратата може да се поставуваат на различни висини.

За да ги направите овие прилагодувања, постепено влечете ја полицата во насоката на стрелките додека не се ослободи, потоа наместете ја по желба

Температурен показател



Овој апарат се продава во Франција.

Во согласност со законските прописи кои важат во оваа земја, мора да биде опремен со специјален уред (види слика) кој ќе биде поставен во долниот дел на преградата во фрижидерот за да ја означи неговата најстудена зона.

5. Корисни совети и препораки

5.1 Нормални работни звуци

- Кога разладното средство се пумпа низ намотките или цевките, може да се слуша звук на тивко гргорење и клокотење. Тоа е нормално.
- Кога компресорот е вклучен, средството за ладење се пумпа низ системот и од него ќе слушате звуци на шумење и тропање. Тоа е нормално.
- Термичката дилатација може да предизвика ненадејни звуци на пукање. Тоа е природен, безопасен физички феномен. Тоа е нормално.

5.2 Совети за штедење енергија

- Не отворајте ја вратата често и не оставајте ја отворена подолго отколку што е неопходно.

5.3 Совети за ладење свежа храна

За да добиете најдобри перформанси:

- не ставајте топла храна или течности што испаруваат во фрижидерот
- покривајте ја или виткајте ја храната, особено ако има посилен вкус

5.4 Совети за ладење

Корисни совети:

Месо (сите видови): виткајте го во пластични кесички и ставајте го на стаклената полица над фиоката за зеленчук.

Најбезбедно е да го чувате на овој начин само еден или најмногу два дена.

Зготвена храна, ладни јадења итн...: тие треба да се покриени и може да се стават на која било полица.

Овошје и зеленчук: тие треба да се убаво измениени и ставени во специјалните фиоки за нив.

Путер и сирење: тие треба да се во посебните херметички садови или завиткани во алуминиумска фолија или пластични кесички за да се спречи допирот со воздух.

Шишиња млеко: тие треба да имаат капаче и да се ставаат на полицата за шишиња на вратата.

Бананите, компирите, кромидот и лукот, ако не се спакувани, не смеат да се чуваат во фрижидер.

5.5 Совети за смрзнување

За најдобро користење на смрзнувањето, еве неколку важни совети:

- максималната количина на храна којашто може да биде смрзната во рок од 24 часа е прикажана на плочката со спецификации;
- смрзнувањето трае 24 часа. Не треба да се додава храна за смрзнување во тој период;
- смрзнувајте само квалитетна, свежа и убаво измениена храна;
- поделете ја храната во мали порции за да може брзо и целосно да се смрзне и за да овозможите одмрзнување само на потребните количества;
- завиткајте ја храната во алуминиумска или пластична фолија убаво и стегнато;
- не дозволувајте свежата несмрзната храна да ја допира храната што е веќе смрзната, за да не ја загреете;
- посната храна се чува подобро и подолго од мрсната; солта го намалува животот на смрзната храна;
- водениот мраз, ако се конзумира веднаш по вадењето од преградата на замрзнувачот, може да предизвика смрзнатици на кожата;
- препорачливо е да се запише датумот на смрзнување на секое пакување за да можете да водите сметка за времето на смрзнатост.

5.6 Совети за чување замрзната храна

За да добиете најдобри перформанси од апаратот, почитувајте ги следниве напомени:

- проверувајте дали комерцијалните смрзнати прехранбени производи биле соодветно чувани кај продавачот;
- погрижете се замрзнатите прехранбени производи да се пренесат од продавницата до замрзнувачот во најкраток можен рок;
- не отворајте ја вратата често и не оставајте ја отворена подолго отколку што е неопходно;
- не надминувајте го препорачаниот период за чување означен од страна на производителот.

6. Нега и чистење

6.1 Чистење

Поради хигиенски причини, внатрешноста на апаратот, вклучувајќи ги и додатоците за внатрешноста, треба редовно да се чистат.



ПРЕДУПРЕДУВАЊЕ!

Уредот може да не биде поврзан во струја за време на чистењето. Опасност од струен удар! Пред чистење на апаратот, исклучете го и отстранете го кабелот од струја, или пак целосно исклучете ја струјата. Никогаш немојте да го чистите апаратот со чистач на пара. Може да се акумулира влажност на електронските делови, при што постои опасност од струен удар! Жешката пара може да доведе до оштетување на пластичните делови. Апаратот мора да биде сув пред да се врати во употреба.

ВАЖНО!

Етеричните масла и органските растворувачи може да ги нападнат пластичните делови, како на пр. сок од лимон или сок од портокал, масна киселина, средство за чистење што содржи оцетна киселина.

Не дозволувајте таквите супстанции да дојдат во допир со деловите од апаратот.

Не употребувајте абразивни средства за чистење.

Извадете ја храната од фрижидерот.

Чувајте ја на ладно место, добро покриена.

Исклучете го апаратот и отстранете го кабелот од струја, или пак исклучете или прекинете го струјното коло или осигурувачот.

Чистете го апаратот и внатрешните додатоци со ткаенина и млека вода.

Детергентите за миење садови кои се комерцијално достапни исто така може да се користат.

По чистењето, забришете со чиста вода додека не се засуши.

Собирањето на прав на кондензаторот ја зголемува потрошувачката на енергија.

Поради ова, внимателно чистете го кондензаторот на задниот дел на апаратот еднаш годишно со мека четка или правосмукалка.

Проверете го отворот за цедење на водата на задниот ѕид од преградата на фрижидерот.

Доколку е затнат отворот за цедење на водата, исчистете го со помош на мек цилиндричен објект и бидете внимателни да не ја оштетите витрината со остри предмети.

Откако сè ќе се исуши, вратете го апаратот во употреба.

6.2 Одмрзнување на фрижидерот и замрзнувачот

Двете прегради кај овој модел се "без мраз". Тоа значи дека нема создавање мраз во текот на работата, ниту на внатрешните ѕидови ниту на храната.

Тоа се должи на постојаното струење на студениот воздух во внатрешноста на преградата, придвижуван од автоматски регулиран вентилатор

7. Што да сторите ако...



ВНИМАНИЕ!

Пред решавање на проблемите, извадете го приклучокот за струја од штекерот. Само квалификуван електричар или стручно лице смее да ги решава проблемите што не се наведени во овој прирачник.

ВАЖНО!

За време на нормалната употреба се слушаат звуци (од компресорот и од кружењето на средството за ладење).

Ако неправилното функционирање се појави повторно, контактирајте го сервисниот центар.

За да може брзо и правилно да Ви се помогне, потребни се следниве податоци. Овде напишете ги потребните податоци, и погледнете ја плочката со спецификации.

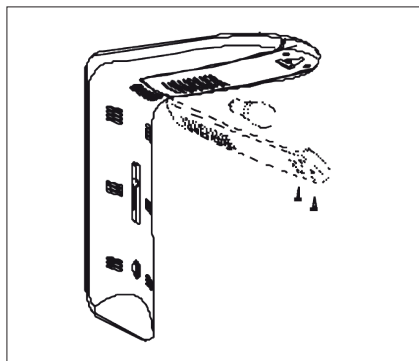
Опис на моделот
Mod.

Број на производот
(PNC)

Сериски број
(S.N.)

7.1 Замена на светлото

Пред да ја отстраните сијалицата, исклучете го фрижидерот или исклучете ја струјата која води до фрижидерот од главното напојување. Во спротивно, тоа може да доведе до струен удар или лична повреда.



1. Користете шрафцигер-крстач за да ги извадите шрафовите.
2. Извадете го капакот на светлото.
3. Сијалица-одвртете ја сијалицата во насоката која е прикажана на сликата
4. Заменете ја со 10-ватна фрижидерска сијалица со иста форма и големина.
5. Заменете го капакот на светлото.

Проблем	Можна причина	Решение
Симптом		Решение
Апаратот не работи	Апаратот не е вклучен	Вклучете го апаратот.
	Приклучокот за струја не е приклучен или не е добро прицврстен.	Приклучете го приклучникот во штекер.
	Осигурувачот пукнал или е неисправен.	Проверете го осигурувачот, и променете го доколку е тоа потребно.
	Штекерот е неисправен.	Проблемите со струјата треба да бидат коригирани од страна на електричар.
Апаратот премногу лади.	Температурата е поставена на многу ладно.	Привремено свртете го регулаторот на температура на потопло поставување.
Храната е претопла.	Температурата не е соодветно приспособена.	Ве молиме погледнете во делот за активирање
	Вратата била отворена подолг период.	Отворајте ја вратата само кога е тоа неопходно.
	Голема количина на топла храна е ставена во апаратот во рамките на последните 24 часа.	Привремено свртете го регулаторот за температура на поладно поставување.
	Апаратот е поставен во близина на извор на топлина.	Видете во делот за местоположбата на инсталирање.
Внатрешното светло не работи.	Сијалицата е дефектна.	Ве молиме погледнете во делот за менување на сијалицата.
Има премногу мраз, најверојатно и на заптивката на вратата.	Заптивката на вратата пропушта воздух (веројатно по обратното поставување на вратата).	Внимателно загрејте ги деловите од каде што протекува вода низ заптивката на вратата со фен за сушење коса (на ладно поставување). Истовремено, формирајте ја загреаната заптивка на вратата со рака, за да ја поставите правилно.
Невообичаени звуци.	Апаратот не е порамнет.	Повторно приспособете ги ногалките.
	Апаратот го допира сидот или други предмети.	Поместете го малку апаратот.
	Дел, на пр. црево на задниот дел од апаратот допира друг дел на апаратот или сидот.	Доколку е потребно, внимателно свиткајте го делот за да не пречи.
Компресорот не се вклучува веднаш откако ќе се промени поставката на температурата.	Тоа е нормално, нема никаков дефект.	Компресорот започнува да работи после извесно време.
Вода на подот или на полиците за складирање.	Затнат е отворот за цедење на водата.	Погледнете во делот за чистење и одржување

8. Технички податоци

Техничките информации се наоѓаат на плочката со спецификации на

левата страна внатре во апаратот и на етикетата за енергија.

Димензии	
Висина	1687 мм
Широчина	558 мм
Длабочина	613 мм
Време на подигање	10 ч.

9. Монтажа

Внимателно прочитајте ги „Безбедносните информации“ пред да го наместите апаратот, заради ваша безбедност и правилна работа на апаратот.

9.1 Поставување во положба

Климатска класа	Температура на околината
SN	+10°C до +32°C
N	+16°C до +32°C
ST	+16°C до +38°C
T	+16°C до +43°C

Наместете го апаратот на место каде што околната температура е соодветна на климатската класа укажана на плочката со спецификации на апаратот.

9.2 Местоположба

Апаратот треба да се инсталира на добра оддалеченост од извори на топлина, како што се радијатори, бојлери, директна сончева светлина итн. Погрижете се воздухот слободно да струи околу задниот дел на апаратот. За да обезбедите најдобра работа кога апаратот е монтиран под некој висечки елемент, минималното растојание помеѓу горната страна на комората и ѕидот мора да биде најмалку 100 мм. Во идеални услови, овој апарат не би требало да се поставува под висечки елементи. Правилното нивелирање се обезбедува со една или повеќе приспособливи ногалки во основата на витрината.



ПРЕДУПРЕДУВАЊЕ!

По монтажата приклучокот мора да биде лесно достапен за да може апаратот да се исклучи од приклучокот за напојување.

9.3 Поврзување на струјата

Пред да го приклучите, проверете дали напонот и фреквенцијата прикажани на плочката со спецификации одговараат на вашата домашна електрична мрежа.

Апаратот мора да биде заземјен. Приклучокот на кабелот за напојување со струја е со вземјување. Ако штекерот од домашната електрична мрежа не е вземјен, поврзете го апаратот со посебно вземјување во согласност со прописите за електрична енергија и откако ќе се посоветувате со квалификуван електричар.

Производителот одбива каква било одговорност ако горенаведените безбедносни мерки не се испочитувани.

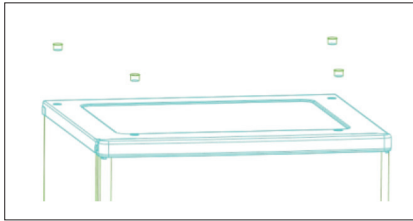
Апаратот е во согласност со Директивите на ЕЕЗ.

10. Менување на страната на отворање на вратата

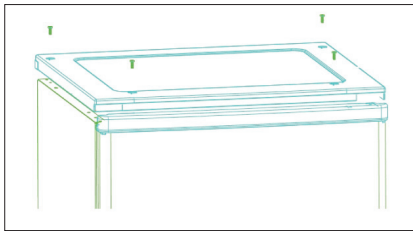
Страната на која се отвора вратата може да се промени од десна страна (како што е испорачано) во лева страна, доколку тоа го бара местото за монтажа.

Пред да го положите фрижидерот на задната

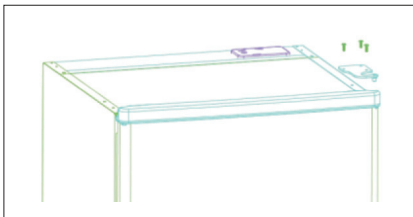
страна за да добиете пристап до основата, потребно е да лежи на пакување од мека пена или сличен материјал за да се избегне оштетување на цевките за ладење на задниот дел од фрижидерот.



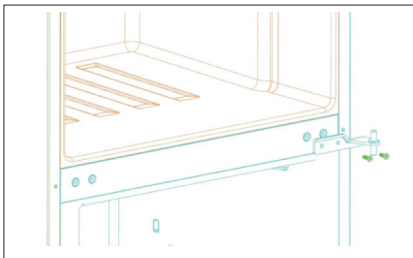
1. Поставете го фрижидерот и користете зашилен шрафцигер за да ги отстраните четирите капачиња на навртките на задната страна од капакот на фрижидерот.



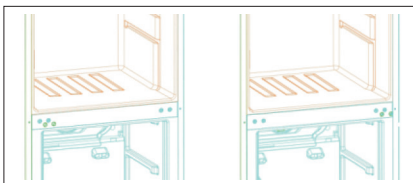
2. Одвртете и подигнете го капакот од задната страна и отстранете го, а потоа подигнете ја горната врата и поставете ја на мека површина за да спречите нејзино оштетување.



3. Отстранете ја горната шарка, пренесете ја на левата страна и прицврстете ја добро, а потоа ставете ја на безбедно место.



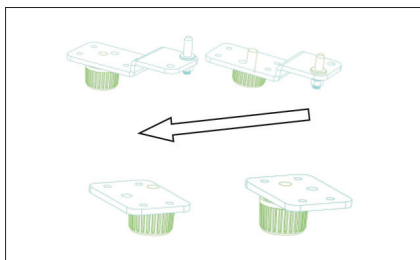
4. Отстранете ги двете хол-завртки, а потоа отстранете ја средната шарка која ја држи долната врата. Подигнете ја долната врата и поставете ја на мека површина за да спречите нејзино оштетување.



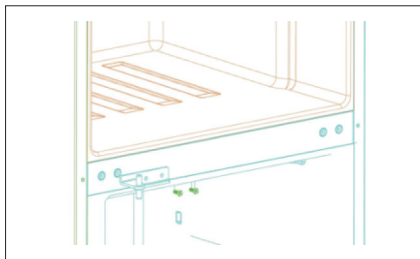
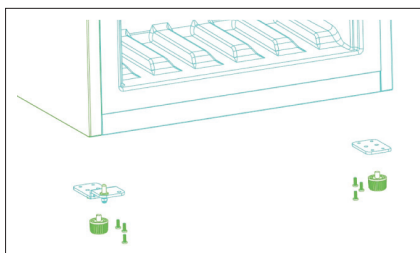
5. Отстранете ги капациите од отворите за шарките од десните дупки како што е прикажано на сликата и пренесете ги во непоклопените дупки на левата страна.



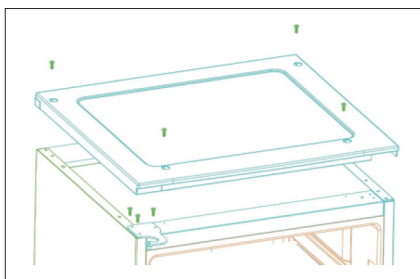
6. Отстранете ги двете приспособливи ногалки и отстранете го држачот на долната шарка со одвртување на завртките.



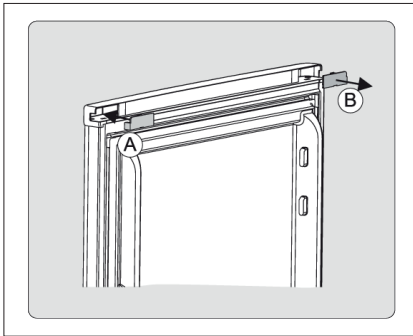
7. Одвртете ја и отстранете ја долната спојка, превртете го држачот и заменете го. Вратете го држачот на долната спојка. Заменете ги двете приспособливи ногалки. Пренесете ја долната врата до соодветната положба. Осигурите се дека вратата стои рамно, ставете ја долната спојка во долната дупка од вратата, и потоа стегнете ги завртките.



8. Завртете ја средната шарка за 180 степени, а потоа пренесете ја во левата положба. Ставете ја иглата на средната шарка во горната дупка од долната врата и прицврстете ги завртките. Пренесете ја горната врата до соодветната положба. Осигурите се дека вратата стои рамно; ставете ја иглата на средната шарка во долната дупка од горната врата.



9. Заменете го капакот со местење на горната шарка во дупката на горната врата, и прицврстете ја со четирите 4 шрафови. Заменете ги капачињата на навртките.

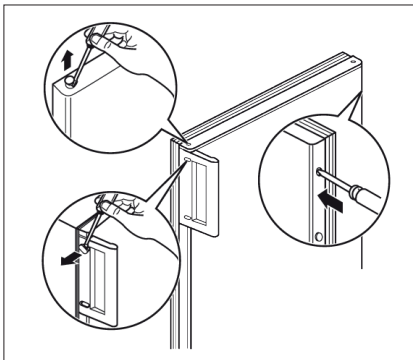


Предупредување!

Кога ја променувате страната на која се отвора вратата, апаратот не смее да биде вклучен во струја. Исклучете го приклучокот од струја претходно.


Ве молиме направете го ова пред да ја поставите вратата обратно.

Поместете го додатокот В од горниот капак на горната врата и ставете го додатокот А кој е мал отстранлив дел кој се наоѓа во ќесето.



Отстранете ги капците, отшрафете ја рачката и фиксирајте ја на спротивната страна заедно со капците. Покријте ги отворените дупки со капакот кој се содржи во документацијата.

11. Еколошки прашања

Симболот  на овој продукт или на неговото пакување укажува дека тој не може да се третира како домашен отпад. Наместо тоа, треба да се предаде на соодветно собирно место за рециклирање на електрична или електронска опрема. Внимавајќи производот да се расходува правилно, ќе помогнете да се спречат потенцијалните негативни последици за животната средина и човековото здравје што би можело да ги предизвика несоодветното ракување со отпадот од овој производ. За подетални информации во врска со рециклирањето на овој производ контактирајте со својата општина, јавното претпријатие за фрлање комунален смет или продавницата каде што сте го купиле производот.

11.1 Амбалажа

Материјалите со симболот може да се рециклираат. Фрлете го пакувањето во соодветни контејнери за собирање за да се рециклира.

11.2 Отстранување на апаратот

1. Извадете го приклучникот за струја од штекерот.
2. Отсечете го кабелот за струја и фрлете го.

САДРЖАЈ

1. ИНФОРМАЦИЈЕ О БЕЗБЕДНОСТИ.....	143
2. КОМАНДНА ТАБЛА	145
3. ПРВО КОРИШЋЕЊЕ.....	146
4. СВАКОДНЕВНА УПОТРЕБА	146
5. КОРИСНИ САВЕТИ И НАПОМЕНЕ.....	148
6. ОДРЖАВАЊЕ И ЧИШЋЕЊЕ	149
7. ШТА УЧИНТИ АКО.....	150
8. ТЕХНИЧКИ ПОДАЦИ.....	152
9. ИНСТАЛИРАЊЕ.....	152
10. МОГУЋНОСТ ПОСТАВЉАЊА ВРАТА НА ДРУГУ СТРАНУ.....	153
11. ЕКОЛОШКА ПИТАЊА	155

МИСЛИМО НА ВАС

Хвала вам што сте купили Electrolux уређај. Одабрали сте производ који са собом носи више деценија професионалног искуства и иновација. Иновативан и модеран, дизајниран је имајући у виду вас. Према томе, сваки пут када га користите можете бити сигурни да ћете добити одличне резултате. Добродошли у Electrolux.

Посетите наш веб сајт на адреси:



Пронађите савете у вези са коришћењем, брошуре, решења за проблеме, информације о сервисирању:
www.electrolux.com



Региструјте свој производ ради боље услуге:
www.electrolux.com/productregistration



Купите додатни прибор, потрошни материјал и оригиналне резервне делове за свој уређај:
www.electrolux.com/shop

БРИГА О КОРИСНИКУ И СЕРВИСИРАЊЕ

Препоручујемо вам да користите оригиналне резервне делове.

Приликом обраћања сервисној служби, уверите се су вам на располагању следећи подаци. Информације се налазе на плочици са техничким карактеристикама. Модел, број производа (PNC), серијски број.



Упозорење/опрез – упутства о безбедности.



Опште информације и савети



Информације о заштити животне средине.

Подложно променама без претходне најаве.

1. Информације о безбедности

Ради ваше безбедности и правилне употребе, пре монтаже и прве употребе овог уређаја пажљиво прочитајте ово упутство за употребу, што обухвата савете и упозорења. Да не би дошло до непотребних грешака и незгода, важно је постарати се да све особе које користе овај уређај упознају његов начин рада и безбедносне функције. Сачувајте ово упутство и постарajte се да оно остане уз уређај приликом његовог транспорта или продаје како би сви који га користе током његовог радног века били правилно информисани о начину његовог коришћења и мерама безбедности. Ради ваше безбедности и безбедности ваше имовине, поштујте мере опреза описане у овом упутству за употребу пошто произвођач неће бити одговоран за штету насталу вашом грешком.

1.1 Безбедност деце и осетљивих особа

- Овај уређај није намењен особама (што обухвата и децу) са смањеним физичким, чулним или менталним могућностима, или особама које не поседују искуство или знање, осим уколико се налазе под надзором особа које су одговорне за њихову безбедност или им оне пружају упутства о коришћењу уређаја. Децу би требало надгледати да се не би играла клима уређајем.
- Сав материјал у који је уређај био упакован држите далеко изван домаћаја деце. Постоји опасност од гушења.
- Ако намеравате да баците овај уређај, извучите утикач из утичнеице, исеците кабл за напајање (што је могуће ближе уређају) и скините врата са уређаја како бисте спречили да деца приликом играња претрпе струјни удар или се затворе у уређају.
- Уколико би овај уређај, који поседује магнетно затварање врата, требало да замени уређај са ручком на вратима или поклопац, потрудите се да онеспособите ручку пре него што баците стари уређај. На тај начин ћете спречити да он постане смртоносна замка за неко дете.

1.2 Општа безбедност



ОПРЕЗ!

Одржавајте отворе за вентилацију чистим.

- Уређај је намењен за чување хране и/или пића у нормалном домаћинству, како што је објашњено у овим упутствима.
- Не употребљавајте никакве механичке уређаје или вештачка средства за убрзавање процеса одлеђивања.
- Не употребљавајте друге електричне уређаје (као машине за прављење сладоледа) унутар уређаја за замрзавање, осим ако то произвођач не одобрава.
- Немојте оштетити кружни ток средства за хлађење.
- Кружни ток средства за хлађење овог уређаја садржи изобутан (R600a), природан гас са високом еколошком подношљивошћу, али ипак веома запаљив. Обратите пажњу на то да током транспорта и монтаже уређаја не дође до оштећења било које компоненте кружног тока средства за хлађење. Уколико дође до оштећења кружног тока средства за хлађење:
 - избегавајте отворени пламен и изворе паљења
 - темељно проветрите просторију у којој се уређај налази
- Мењање спецификација или модификовање овог производа на било који начин је опасно. Свако оштећење кабла може изазвати кратак спој, пожар и/или електрични удар.



УПОЗОРЕЊЕ!

Замену свих електричних компоненти (напојни кабл, утикач, компресор) мора извести овлашћени сервисни представник или квалификовано сервисно особље.

1. Кабл за напајање не сме да се наставља.
 2. Уверите се да утикач кабла за напајање није прикљештен или оштећен задњим зидом уређаја. Прикљештен или оштећен утикач кабла за напајање може да се прегреје и да изазове пожар.
 3. Водите рачуна да имате приступ електричном утикачу уређаја.
 4. Немојте повлачити кабл за напајање.
 5. Ако је електрична утичница лабава, немојте у њу укључивати утикач. Постоји опасност од електричног удара или пожара.
 6. Не смете користити уређај без поклопаца за сијалицу унутрашњег осветљења.
- Овај уређај је тежак. Будите опрезни приликом његовог премештања.
 - Немојте водити нити додиривати предмете из замрзивача мокрим/ влажним рукама јер тиме можете изазвати згуљивање коже или опеклине од замрзавања.
 - Избегавајте дуже излагање уређаја директном сунцу.

1.3 Свакодневна употреба

- Не стављајте вруће посуђе на пластичне делове уређаја.
- Немојте да чувате запаљиви гас и течности унутар уређаја јер могу да експлодирају.
- Замрзнута храна не сме поново да се замрзава када се једном одмрзне.
- Чувајте запаковану замрзнуту храну према упутствима произвођача замрзнуте хране.
- Препоруке произвођача уређаја које се односе на складиштење морају се строго поштовати. Погледајте одговарајућа упутства.
- Не стављајте у замрзивач газирана или пенушава пића, јер то ствара притисак у посуди, од чега може да експлодира, изазивајући тиме

оштећење уређаја

- Сладоледи на штапићу могу да проузрокују промрзLINE уколико се конзумирају одмах након вађења из уређаја.
 1. Уколико је предвиђен поклопац унутрашњег светла
 2. Уколико уређај има систем против залеђивања
 3. Уколико је повезивање на довод воде предвиђено

1.4 Одржавање и чишћење

- Пре одржавања уређаја искључите уређај и извуците утикач кабла за напајање из зидне утичнице.
- Не чистите уређај металним предметима.
- Не користите оштре предмете за уклањање леда са уређаја. Употребите пластични стругач.
- Редовно проверавајте отвор за истицање одмрзнуте воде из фрижидера. Ако је потребно, очистите овај отвор. Уколико је овај отвор запушен, вода ће се скупљати на дну уређаја.

1.5 Инсталирање

ИНСТАЛИРАЊЕ!

Приликом повезивања на електричну мрежу пажљиво следите упутства из одговарајућих пасуса.

- Распакујте уређај и проверите да на њему нема оштећења. Немојте да укључујете уређај у струју уколико је оштећен. Могућа оштећења пријавите одмах у радњи у којој сте купили уређај. У том случају, сачувајте амбалажу.
- Препоручљиво је сачекати најмање четири часа пре прикључења уређаја, како би угље могло да се слије назад у компресор.
- Кад год је то могуће, задња страна уређаја треба да буде окренута ка зиду како би се избегло додиривање или хватање врућих делова (компресор, кондензатор) и спречиле могуће опекотине.
- Уређај не сме да се налази у близини радијатора или шпорета.

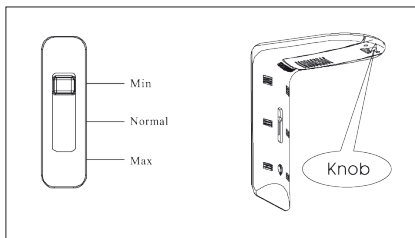
- Проверите да ли утикачу кабла за напајање можете да приступите након инсталације уређаја.
- Повезите уређај искључиво на довод пијаће воде.

1.6 Сервисирање

- Све електричарске радове у вези са сервисирањем овог уређаја мора да обави квалификовани, овлашћени електричар или друга стручна особа.
- Сервисирање овог уређаја мора да врши овлашћени сервисни центар, уз искључиво коришћење оригиналних резервних делова.

2. Командна табла

2.1 Командни клизач за термостат у комори фрижидера



1.7 Заштита животне средине



Овај уређај не садржи гасове који би могли да оштете озонски омотач ни у кружном току за хлађење нити у изолационим материјалима. Овај уређај не би требало да се одлаже са градским смећем и отпадом. Изолациона пена садржи запаљиве гасове: уређај би требало да се одлаже према важећим прописима које су прописале локалне власти. Водите рачуна да не оштетите расхладну јединицу, посебно задњи део размењивача топлоте. Материјали коришћени при изради овог уређаја који су означени симболом ♻️ могу да се рециклирају.

Командни клизач за термостат се користи за подешавање температуре фрижидера и замрзивача. Клизач на термостату се користи за балансирање дистрибуције количине протока ваздуха у сваком одељку. Када је клизач у доњем положају, више ваздуха ће протицати у фрижидер, а мање и замрзивач, па ће се фрижидер брже охладити. За потребе нормалног рада држите клизач у централном нормалном положају. Не треба да подешавате командно дугме за термостат ако је клизач у нормалном положају.

2.2 Укључивање уређаја и подешавање термостата

Ако постане сувише хладно у комори када је прекидач постављен на „минимално“, само вратите прекидач на „нормално“. Ако температура расте у хлађеној комори када је прекидач на „максимално“, само поставите прекидач на „нормално“.

Уређај укључујете повезивањем на напајање из електричне мреже и подешавањем термостата. Командно дугме термостата се налази на врху.

2.3 Делови путање ваздуха у фрижидеру

Термостат аутоматски регулише температуру у комори фрижидера и комори замрзивача у зависности од броја на који сте поставили командно дугме термостата:

1. Ако је спољна температура виша (током лета), поставите командно дугме на положај 5, 6 или 7.
2. Ако је спољна температура нижа (током зиме), поставите командно дугме на положај 1 или 2.
3. Поставите командно дугме на положај **3** или **4** у нормалним условима.

3. Прво коришћење

3.1 Чишћење унутрашњости

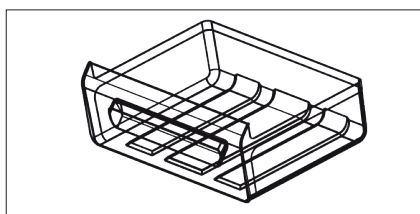
Пре прве употребе уређаја, оперите унутрашњост и све унутрашње додатке млаком водом и неким неутралним детерџентом тако да се уклони карактеристичан мирис потпуно новог производа, а затим га добро осушите.

ВАЖНО!

Немојте користити детерџенте нити абразивна средства у праху јер би могло доћи до оштећења завршне обраде.

4. Свакодневна употреба

4.1 Фиока за поврће



Ова фиока је погодна за чување воћа и поврћа.

4.2 Замрзавање свеже хране

Одељак замрзивача је погодан за замрзавање свеже хране и за дуго чување замрзнуте и залеђене хране.

Распоредите свежу храну коју замрзавате у доњем одељку.

Максимална количина хране која може да се замрзне за 24 сата наведена је на **плочици са техничким карактеристикама**, на налепници која се налази у унутрашњости уређаја.

Процес замрзавања траје 24 сата: током тог периода немојте додавати још хране која треба да се замрзне.

4.3 Стављање замрзнуте хране у уређај

Приликом првог укључивања или након периода одређеног периода без употребе. Пре стављања хране у одељак, оставите уређај да ради најмање 2 сата на некој од виших поставки.

ВАЖНО!

У случају случајног одмрзавања, на пример, уколико струје није било дуже него што је прописано у графикону са техничким карактеристикама, у делу „време постизања температуре“, одмрзнута храна мора одмах да се конзумира или да се скува, а затим поново замрзне (након кувања).

4.4 Отапање

Пре конзумирања, дубоко замрзнуте или замрзнуте намирнице можете одмрзнати у комори фриџидера или на собној температури, зависно од тога колико времена имате на располагању за то.

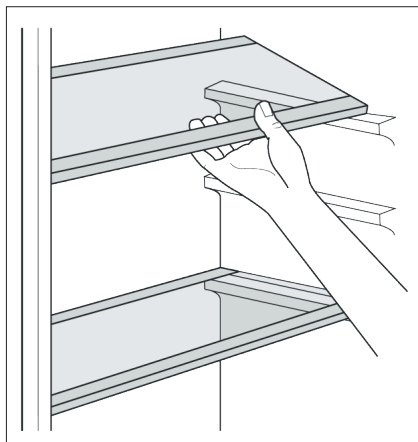
Мање комаде хране можете да кувате док су још замрзнути, одмах након вађења из замрзивача: у том случају, кување ће дуже да траје.

4.5 Прављење коцкица леда

Овај уређај има један калуп или више калупа за прављење коцкица леда.

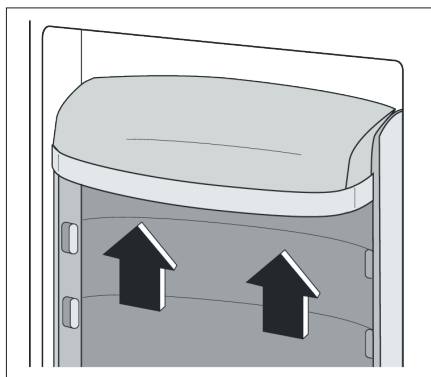
4.6 Додатна опрема

Покретне полице



Зидови фрижидера садрже низ клизача тако да се полице могу постављати према жељи.

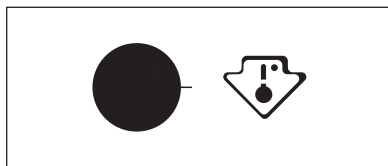
Постављање полица на вратима



Да би се паковања хране различитих величина могла ставити у полице на вратима, полице могу да се поставе на различитој висини.

Да бисте извршили ова подешавања, полако вуците полице у смеру стрелица док их не извучете, а затим их поставите у жељени положај.

Индикатор температуре



Овај уређај се продаје у Француској. У складу са важећим законима у тој земљи, он мора да се испоручи са специјалним делом (види слику) који се налази у доњем одељку замрзивача како би означио њен најхладнији део.

5. Корисни савети и напомене

5.1 Звучи при нормалном раду

- Док се расхладно средство пумпа кроз калемове или црева, може се чути тихо гргољење и буџкање. То је нормална појава.
- Док компресор ради, расхладно средство се пумпа кроз унутрашњост уређаја, а компресор производи звук зујања и брујања. То је нормална појава.
- Термичко ширење материја може довести до изненадног пуцкетања. Ово је природна појава која није опасна. То је нормална појава.

5.2 Савети за уштеду електричне енергије

- Немојте често отворати врата нити их остављати отворена дуже него што је потребно.

5.3 Савети за чување свеже хране у фрижидеру

Да бисте обезбедили најбоље перформансе:

- у фрижидер немојте да стављате топлу храну нити течности које испаравају
- храну поклопите или умотајте у кесу, нарочито ако има јак мирис

5.4 Савети за чување хране у фрижидеру

Корисни савети:

Месо (све врсте): умотајте га у пластичне врећице и поставите на стаклену полицу изнад фиоке за поврће.

Из безбедносних разлога, месо на овај начин можете да чувате само један, или највише два дана.

Кувана храна, хладна јела итд.: треба их поклопити, а можете их држати на било којој полици.

Воће и поврће: ове намирнице треба темељно опрати и држати их у фиокама које су за то предвиђене.

Маслац и сир: ове намирнице треба држати у специјалним херметичким

посудама или умотане у алуминијумску фолију или пластичне врећице из којих треба истиснути што је могуће више ваздуха.

Флаше с млеком: треба да имају на себи поклопац и треба их држати на полици за флаше у вратима.

Банане, кромпир, црни и бели лук не смеју се држати у фрижидеру уколико нису запаковани.

5.5 Савети за замрзавање хране

Ево неколико важних савета који ће вам помоћи да максимално искористите процес замрзавања:

- максимална количина хране коју можете замрзнати у току 24 часа наведена је на плочици с техничким карактеристикама;
- процес замрзавања траје 24 сата. Током овог периода не треба додавати нове намирнице које треба замрзнати;
- замрзавајте само најквалитетније, свеже и темељно опране намирнице;
- храну припремајте у малим порцијама како бисте могли да је брзо и у потпуности замрзнете и да бисте касније могли да одмрзнете само оне количине које су вам потребне;
- намирнице умотајте у алуминијумску фолију или пластичне кесе и постарајте се да ова амбалажа буде херметична;
- не дозволите да свежа, несмрзнута храна дође у додир са већ смрзнутим намирницама, како бисте избегли пораст температуре смрзнуте хране;
- посне намирнице могу се боље и дуже чувати од масне хране; со скраћује век чувања намирница;
- коцкице леда, ако се конзумирају одмах након вађења из одељка за замрзавање, могу да проузрокују промрзлине на кожи;
- препоручује се да на сваком појединачном паковању залепите етикету с датумом замрзавања како бисте могли да водите рачуна о времену њиховог чувања.

5.6 Савети у вези с чувањем смрзнуте хране

Да бисте остварили најбоље могуће перформансе овог уређаја, требало би да:

- проверите да ли су комерцијално замрзнуте намирнице биле адекватно ускладиштене у малопродајном објекту;

- поведете рачуна да смрзнуте намирнице за што је могуће краће време пренесете од продавнице до замрзивача;
- не отварате често врата уређаја нити их остављате отворена дуже него што је то неопходно;
- немојте прекорачити време складиштења које је прописао произвођач намирница;

6. Одржавање и чишћење

6.1 Чишћење

Из хигијенских разлога унутрашњост уређаја, што обухвата и додатну опрему, треба редовно да се чисти.



УПОЗОРЕЊЕ!

Уређај не треба да буде укључен у зидну утичницу током чишћења. Опасност од струјног удара! Пре чишћења укључите уређај и уклоните утикач из зидне утичнице, односно искључите или окрените термостат. Никада немојте да чистите уређај чистачем на пару. Влага може да се накупи у електричним компонентама. Опасност од електричног удара! Вруће паре могу да оштете пластичне делове. Уређај мора бити сув пре повратка у рад.

ВАЖНО!

Етерична уља и органски растварачи могу да нападну пластичне делове, нпр. сок од лимуна или сок од ољуштене поморанџе, бутерна киселина, средства за чишћење која садрже сирћетну киселину.

Немојте дозволити да такве материје дођу у контакт са деловима уређаја.

Немојте користити абразивна средства за чишћење.

Уклоните сву храну из фрижидера.

Ставите је на хладно место и добро је покријте.

Искључите уређај и уклоните утикач из зидне утичнице, односно искључите или окрените прекидач напајања или осигурач.

Очистите апарат и унутрашњу додатну опрему крпом и млаком водом.

Комерцијално доступни детерџенти за прање судова такође могу да се користе.

Након чишћења обришете чистом водом и добро осушите.

Гомилање прашине на кондензатору повећава потрошњу енергије.

Због тога пажљиво очистите кондензатор на задњој страни уређаја једном годишње меком четком или усисивачем.

Проверите отвор за одвод на задњем зиду одељка фрижидера.

Очистите запушени отвор за одвод ваздухом или нечим попут меког еколошког клина. Водите рачуна да не оштетите уређај оштрим предметима.

Након што се све осуши, вратите уређај у рад.

6.2 Одмрзавање фрижидера и замрзивача

Два одељка на овом моделу имају систем против залеђивања. То значи да нема гомилања леда током рада, ни на унутрашњим зидовима нити на храни.

Лед се не ствара захваљујући сталном струјању хладног ваздуха у одељку, који ствара вентилатор са аутоматском контролом.

7. Шта учинити ако...



ОПРЕЗ!

Пре решавања проблема извуците утикач из мрежне утичнице. Само квалификовани, овлашћени електричар или стручна особа смеју да решавају проблеме чије решење није дато у овом упутству за употребу.

ВАЖНО!

Чују се неки звуци током нормалне употребе (компресор, циркулација расхладне течности).

Уколико се квар поново јави, контактирајте сервисни центар.

Да бисмо могли брзо и правилно да вам помогнемо, потребни су нам следећи подаци. Ове податке потражите на плочици са техничким подацима и запишите их овде.

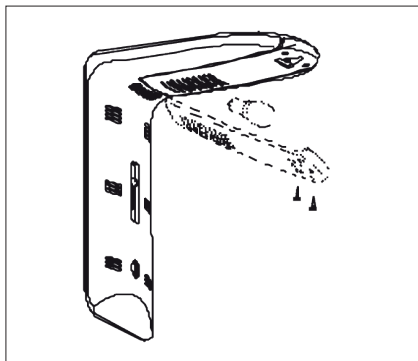
Опис модела
(Mod.)

Број производа
(PNC)

Серијски број
(S.N.)

7.1 Замена сијалице

Пре уклањања сијалице искључите фрижидер или ископчајте кабл који води у мрежну утичницу. Ако то не урадите, може доћи до електричног удара или телесне повреде.



1. Користите крстасту одвртку да бисте извадили завртње.
2. Скините поклопац светла.
3. Одвијте сијалицу у смеру приказаном на слици
4. Ставите сијалицу за фрижидер од 10 вати која има исти облик и величину.
5. Замените поклопац поклопца.

Проблем	Могући узрок	Решење
Знак неисправности		Решење
Уређај не ради	Уређај није укључен	Укључите уређај.
	Кабл за напајање није укључен или је лабав.	Ставите кабл за напајање.
	Осигурач је прегорео или је неисправан.	Проверите осигурач. Заметите га по потреби.
	Утичница је неисправна.	Кварове на електричној мрежи треба да поправи електричар.
Уређај превише хлади.	Подешена је сувише хладна температура.	Привремено окрените регулатор температуре на топлију поставку.
Храна је претопла.	Температура није подешена како треба.	Погледајте одељак о покретању уређаја
	Врата су била отворена на дужи период.	Држите врата отвореним само онолико колико је потребно.
	Велика количина топле хране је стављена у апарат током последња 24 сата.	Привремено окрените регулатор температуре на хладнију поставку.
	Уређај се налази близу извора топлоте.	Погледајте одељак о локацији за инсталацију.
Унутрашње светло не ради.	Сијалица је неисправна.	Погледајте одељак о промени сијалице.
Дошло је до нагомилавања велике количине леда, вероватно и на заптивци врата.	Заптивка пропушта ваздух (могуће након промене стране на коју се отварају врата).	Феном за косу (тако што је изабрана хладна поставка) пажљиво загрејте делове заптивки врата који пропуштају. Истовремено обликујте загрејане заптивке врата рукама тако да се поставе како треба.
Необична бука.	Уређај не стоји равно.	Поново подесите ножице.
	Уређај додирује зид или друге предмете.	Незнатно померите уређај.
	Нека компонента, нпр. цев, са задње стране уређаја додирује други део уређаја или зид.	По потреби, пажљиво савијте компоненту и уклоните је са пута.
Компресор се не покреће одмах након промене подешавања за температуру.	То је нормално, није дошло ни до какве грешке.	Компресор се покреће након одређеног времена.
Вода на поду или полицама за одлагање.	Отвор за одвод воде је блокиран.	Погледајте одељак о чишћењу и одржавању

8. Технички подаци

Додатне техничке информације потражите на плочици са техничким

карактеристикама са леве унутрашње стране на уређају, као и на енергетској налепници.

Димензије	
Висина	1687 mm
Ширина	558 mm
Дубина	613 mm
Време пораста температуре	10 ч

9. Инсталирање

Пре инсталирања уређаја пажљиво прочитајте „Информације о безбедности“ ради сопствене безбедности и правилног рада уређаја.

9.1 Постављање

Класа климе	Собна температура
SN	од +10°C до +32°C
N	од +16°C до +32°C
ST	од +16°C до +38°C
T	од +16°C до +43°C

Уређај инсталирајте на месту на којем собна температура одговара климатској класи означеној на плочици са техничким карактеристикама уређаја.

9.2 Локација

Уређај треба да буде постављен далеко од извора топлоте, као што су радијатори, бојлери, директно сунчево светло итд. Осигурајте слободну циркулацију ваздуха око задњег дела уређаја. Да би се осигурале најбоље радне карактеристике уређаја постављеног испод viseћег зидног елемента, минимално растојање између врха уређаја и viseћег елемента треба да буде 100 мм. Идеално би било да се уређај не налази испод viseћих зидних елемената. Исправно нивелисање се обезбеђује помоћу подесивих стопа у подножју уређаја.



УПОЗОРЕЊЕ!

Морате омогућити искључивање уређаја из напајања. Због тога утикач кабла за напајање мора да буде лако приступачан након инсталације.

9.3 Прикључење на електричну мрежу

Пре прикључења уређаја проверите да ли напон и фреквенција струје који су приказани на плочици са техничким карактеристикама одговарају вредностима ваше кућне електричне мреже.

Уређај мора да буде уземљен. У ове сврхе обезбеђен је кабл за напајање електричном енергијом са контактом. Ако утичница електричне мреже у вашем дому није уземљена, уређај прикључите на засебно уземљење у складу с важећим прописима и уз консултације с квалификованим електричарем.

Произвођач одбацује сваку одговорност у случају непоштовања горе наведене мере опреза.

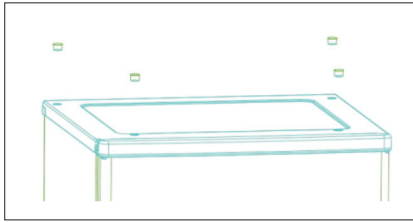
Уређај је у складу са ЕЕЗ директивама.

10. Могућност постављања врата на другу страну

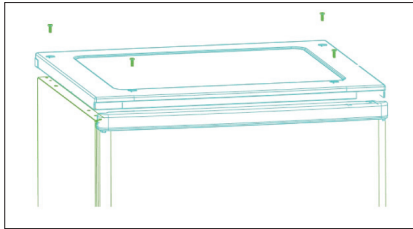
Можете да промените страну на коју се отварају врата, из десне (фабрички подешено) у леву, ако то захтева место на којем инсталирате уређај.

Пре него што почнете, положите

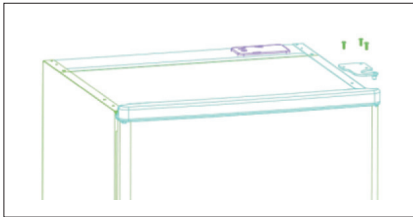
фрижидер на полеђину да бисте могли да приступите основи уређаја. Испод фрижидера распористите мекану пенасту амбалажу или сличан материјал да не би дошло до оштећења цеви за хлађење са задње стране фрижидера.



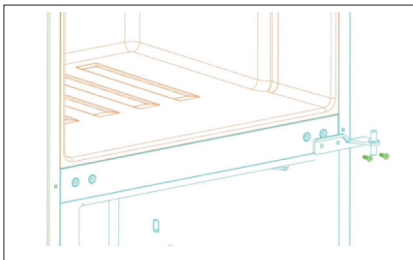
1. Усправите фрижидер. Користите равну одвртку да бисте уклонили 4 поклопца завртања на задњој страни поклопца фрижидера.



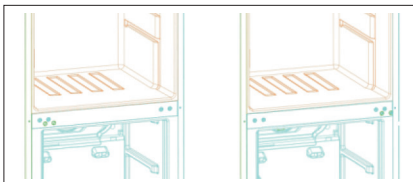
2. Одвијте и подигните поклопац са задње стране, па га уклоните. Затим подигните задња врата и поставите их на мекану површину да бисте спречили да се изгребу.



3. Скините осовину горње шарке, пребаците је на другу страну и чврсто притегните, а затим ставите на безбедно место.



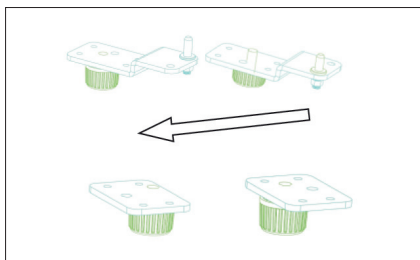
4. Уклоните два завртња са прирубницом, а затим уклоните средњу шарку која држи доња врата. Подигните доња врата и поставите их на мекану површину да бисте спречили да се изгребу.



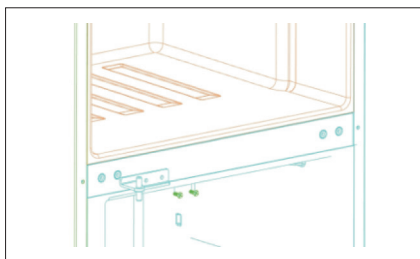
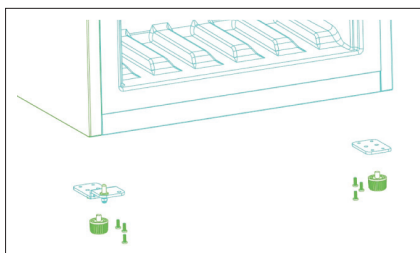
5. Скините поклопац отвора шарке са отвора на десној страни као што је приказано на слици и пребаците га на отворене рупе на левој страни.



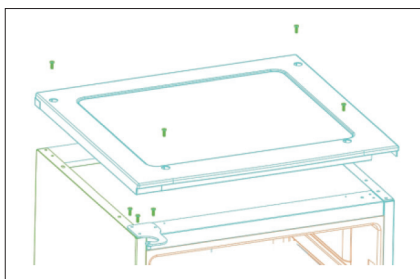
6. Уклоните обе подесиве стопе и уклоните носач доње шарке тако што ћете одвити вијке.



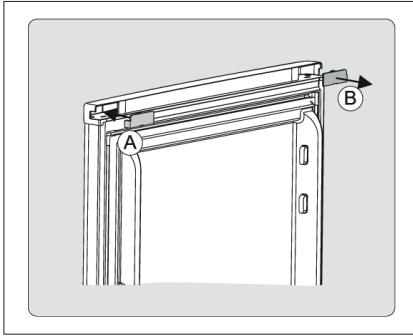
7. Одвијте и уклоните осовину доње шарке, окрените носач наопако и вратите га. Вратите осовину доње шарке у носач. Вратите обе подесиве стопе. Пребаците доња врата у одговарајући положај. Подесите ниво врата, ставите клин доње шарке у доњи отвор врата, а затим причврстите вијке.



8. Окрените средњу шарку за 180 степени, а затим је пренесите на леву страну. Уметните осовину средње шарке у горњи отвор на доњим вратима, а затим притегните завртње. Пребаците горња врата у одговарајући положај. Подесите ниво врата; уметните осовину средње шарке у доњи отвор на горњим вратима.



9. Вратите поклопац постављањем осовине горње шарке у отвор на горњим вратима и причврстите га помоћу 4 завртња. Вратите поклопце завртања.

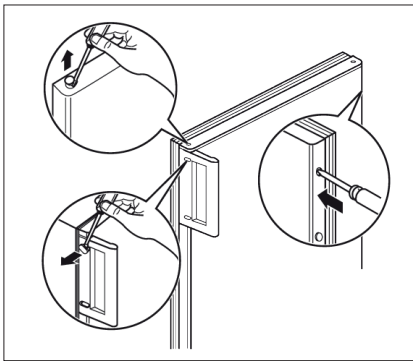


⚠ Упозорење!

Док мењате страну на коју се отварају врата, уређај не сме да буде укључен у струју. Претходно извуците утикач из електричне утичнице.


Када промените положај врата, прво урадите ово.

Преместите додатну опрему Б из горњег поклопца горњих врата и поставите додатну опрему А, тј. мали одвојиви део из мале вреће



Уклоните поклопце, одвијте ручицу и причврстите је на супротну страну заједно са поклопцима. Покријте отворе који су остали отворени помоћу чепова које сте добили са документацијом.

11. Еколошка питања

Симбол  на производу или на његовој амбалажи указује на то да се овај производ не може одлагати као кућно смеће. Треба га однети до одговарајућег сабирног места ради рециклаже електричне и електронске опреме. Правилним одлагањем овог производа помоћи ћете да се спрече потенцијалне негативне последице по животну средину и здравље људи, до којих може доћи уколико се овај производ не одложи на прави начин. За детаљније информације о рециклажи овог производа, молимо вас да контактирате своју локалну градску управу, сервис за одлагање домаћег отпада или трговину где сте купили производ.

11.1 Материјали за паковање

Материјали са овим симболом могу да се рециклирају. Одложите паковање у одговарајуће контејнере за сакупљање ради рециклирања.

11.2 Одлагање уређаја на отпад

1. Одвојте утикач кабла за напајање од зидне утичнице.
2. Исеците кабл за напајање и баците га у смеће.

www.electrolux.com/shop



112013

