

BG	Ръководство за употреба	2
HU	Használati útmutató	16
MK	Упатство за ракување	29
PT	Manual de instruções	43
SR	Упутство за употребу	56

USER MANUAL

Микровълнова фурна
Mikrohullámú sütő
Микробранова печка
Forno microondas
Микроталасна пећница

Съдържание

Информация за сигурност _____	2	Полезни препоръки и съвети _____	11
Инструкции за сигурност _____	5	Грижи и почистване _____	11
Описание на уреда _____	6	Отстраняване на неизправности _____	12
Преди първата употреба _____	7	Инсталиране _____	13
Всекидневна употреба _____	7	Опазване на околната среда _____	14
Използване на принадлежностите _____	10		

Запазваме си правото на изменения.

Информация за сигурност

Внимателно прочетете предоставените инструкции преди инсталиране и употреба на уреда. Производителят не носи отговорност за неправилно инсталиране и употреба, предизвикани от неправилно използване. Винаги запазвайте инструкциите с уреда за бъдещи справки.

Безопасност за децата и хората с ограничени способности

⚠ ПРЕДУПРЕЖДЕНИЕ! Риск от задушаване, нараняване или трайно увреждане.

- Този уред може да бъде използван от деца над 8-годишна възраст, както и лица с намалени физически, сетивни и умствени възможности или лица без опит и познания, само ако те са под наблюдение от възрастен или лице, което е отговорно за тяхната безопасност.
- Не позволявайте на децата да си играят с уреда. Деца под 3 години не трябва да бъдат оставяни без надзор в близост до уреда.
- Съхранявайте всички опаковъчни материали далеч от деца.
- Пазете децата и домашните любимци далеч от уреда, когато работи или когато изстива. Достъпните части са горещи.
- Ако уредът има механизъм за защита от деца, препоръчваме да го активирате.

- Почистването и поддръжката не трябва да се извършват от деца, ако не са под наблюдение.
- Дръжте уреда и кабела му далеч от деца под 8-годишна възраст.

Общи мерки за безопасност

- Този уред е предназначен за употреба в домашни условия и подобни приложения като:
 - кухненски зони за персонал в магазини, офиси и други работни места;
 - ферми;
 - от клиенти в хотели, мотели и друг вид жилищно настаняване;
 - хотели, които предлагат нощувка и закуска.
- Уредът се нагорещява отвътре, когато работи. Не докосвайте нагревателните елементи, които са вътре в уреда. Винаги използвайте ръкавици за фурна при изваждане или поставяне на аксесоари или съдове за печене.
- Не почиствайте уреда чрез почистващ апарат за пара.
- Преди ремонтиране, изключете захранването.
- Ако вратата или уплътненията на вратата са повредени, с уреда не трябва да се работи, докато не се ремонтира от квалифициран техник.
- Уредите не са предназначени за използване чрез външен таймер или отделна система за дистанционно управление.
- Само квалифициран техник може да извършва техническо обслужване или ремонт, включващ отстраняване на капака, който осигурява защита срещу излагане на микро-вълнова енергия.
- Не подгрявайте течности или други храни в затворени опаковки. Съществува опасност от експлозия.

- Използвайте само съдове, които са подходящи за употреба в микровълнови фурни.
- При затопляне на храна в пластмасови или хартиени опаковки, проверявайте често фурната поради опасност от запалване.
- Уредът е предназначен за затопляне на храна и напитки. Изсушаването на храна или дрехи и затоплянето на нагриващи подложки, чехли, гъби, влажни кърпи и други такива може да доведе до нараняване, запалване или пожар.
- Ако се отделя дим, изключете или издърпайте щепсела на уреда и дръжте вратата затворена, за да потушите всякакви пламъци.
- Микровълновото загряване на напитки може да доведе до закъсняло, изригващо кипване. Трябва да се внимава при боравене с опаковките.
- Съдържанието на бутилките за хранене и бурканчетата с бебешки храни трябва да се разбърква или разклаща и да се проверява температурата преди консумация, за да се избегнат изгаряния.
- Яйца с черупки и цели твърдо сварени яйца не трябва да се нагряват в уреда, тъй като може да експлодират, дори след като микровълновото нагряване е приключило.
- Уредът трябва да се почиства редовно и да се отстраняват остатъците от храна.
- Неподдържане на микровълновата печка чиста може да доведе до повреда на повърхността, което може да се отрази неблагоприятно на живота на уреда и да доведе до опасна ситуация.
- Температурата на достъпната повърхност може да е висока по време на работа на уреда.

- Микровълновата фурна не трябва да се поставя в шкафове, освен ако не е тествана за шкафове.
- Задната част на уреда трябва да се постави срещу стена.
- Обърнете внимание на минималните размери на шкафа (ако е приложимо). Вижте главата за инсталиране.
- Уредът трябва работи, докато декоративната врата е отворена (ако е приложимо).
- Не използвайте абразивни почистващи препарати или остри метални прибори за стъргане при почистване на стъклото на вратичката на фурната, тъй като те може да надраскат повърхността, което да доведе до напукване на стъклото
- Ако захранващият кабел е повреден, той трябва да се смени от производителя, оторизиран сервиз или лица със сходна квалификация, за да се избегне опасност



Инструкции за сигурност

Инсталиране



ПРЕДУПРЕЖДЕНИЕ! Уредът трябва да се инсталира само от квалифицирани лица.

- Отстранете всички опаковки.
- Не инсталирайте и не използвайте повреден уред.
- Спазвайте инструкциите за инсталиране, приложени към уреда.
- Винаги внимавайте, когато местите уреда, тъй като е тежък. Винаги носете предпазни ръкавици.
- Никога не дърпайте уреда за дръжката.
- Трябва да спазвате минималното разстояние до други уреди и устройства.
- Уверете се, че уредът се монтира под и в близост до безопасни конструкции.
- Страните на уреда трябва да бъдат в близост до уреди или устройства със същата височина.

Свързване към електрическата мрежа



ПРЕДУПРЕЖДЕНИЕ! Риск от пожар и токов удар.

- Всички електрически свързвания трябва да бъдат извършени от квалифициран електротехник.
- Уредът трябва да е заземен.
- Уверете се, че информацията за електричеството от табелката с данни съответства на електрозахранването. В противен случай се свържете с електротехник.
- Ако фурната се включва в контакта чрез удължител, то кабелът му трябва да бъде заземен.
- Не повреждайте захранващия щепсел и захранващия кабел. Свържете се със сервиза или електротехник за смяната на повреден захранващ кабел.

- Не дърпайте захранващия кабел, за да изключите уреда. Винаги издърпвайте щепсела.

Употреба

⚠ ПРЕДУПРЕЖДЕНИЕ! Риск от нараняване, изгаряния, токов удар или експлозия.

- Използвайте този уред в домашна среда.
- Не променяйте спецификациите на уреда.
- Уверете се, че вентилационните отвори не са блокирани.
- Не оставяйте уреда без надзор, докато работи.
- Не оказвайте натиск върху отворената вратичка.
- Не използвайте уреда като работна повърхност и не използвайте вътрешността на фурната като място за съхранение.

Грижи и почистване

⚠ ПРЕДУПРЕЖДЕНИЕ! Опасност от нараняване, пожар или повреда на уреда.

- Преди обслужване деактивирайте уреда и извадете щепсела от захранващия контакт.

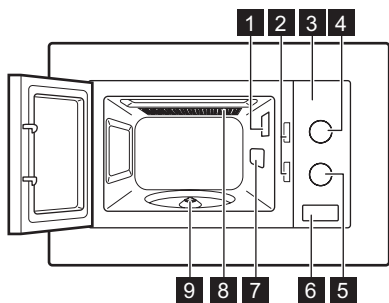
- Почиствайте редовно уреда, за да предотвратите разваляне на повърхностния материал.
- Не позволявайте разсипване на храна или остатъци от препарат за почистване да се натрупват по повърхностите на уплътнението на вратата.
- Оставянето на мазнина или храна в уреда може да причини пожар.
- Почиствайте уреда с навлажнена мека кърпа. Използвайте само неутрални препарати. Не използвайте абразивни продукти, абразивни стъргалки, разтворители или метални предмети.
- Ако използвате спрей за фурна, следвайте инструкциите за безопасност на опаковката.

Изхвърляне

⚠ ПРЕДУПРЕЖДЕНИЕ! Риск от нараняване или задушаване.

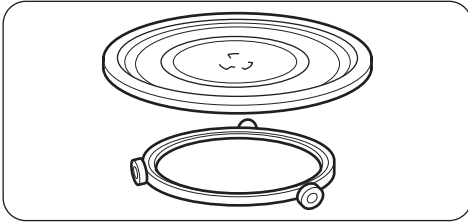
- Изключете уреда от електрозахранването.
- Отрежете захранващия кабел и го изхвърлете.

Описание на уреда



- 1 Лампичка
- 2 Система за безопасно заключване
- 3 Командно табло
- 4 Бутон за задаване на мощност
- 5 Ключ на таймера
- 6 Устройство за отваряне на вратичка
- 7 Капак вълновод
- 8 Грил
- 9 Въртяща се поставка

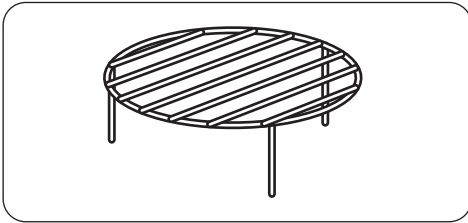
Принадлежности



Въртящ се комплект

Стъклена тава за готвене и водач.

i Винаги използвайте въртящ се комплект, за да подготвите храната в уреда.



Скара на грила

За печене на храна на грил и комбинирано готвене.

Преди първата употреба

! **ПРЕДУПРЕЖДЕНИЕ!** Вижте главатите за безопасност.

Първоначално почистване

- Свалете всички части от уреда.

- Почистете уреда преди първата употреба.

ВАЖНО! Вижте глава "Грижи и почистване".

Всекидневна употреба

! **ПРЕДУПРЕЖДЕНИЕ!** Вижте главатите за безопасност.

Активиране и деактивиране на уреда

1. Завъртете ключа за задаване на мощност, за да изберете настройката на мощността.
2. Завъртете ключа на таймера, за да зададете време, това автоматично активира уреда.
3. За деактивиране на уреда може да използвате:
 - изчакайте, докато се деактивира автоматично, когато ключа на таймера достигне позиция **0**.

- завъртете ключа на таймера на позиция **0**.
- натиснете механизма за отваряне на вратата. Уредът спира автоматично. Затворете вратата, за да продължите готвене. Използвайте опцията за проверка на храната. Когато ключът на таймера достигне позицията **0** се чува звуков сигнал.

! **ВНИМАНИЕ!** Не позволявайте уреда да работи, когато няма храна в него.

Основна информация за експлоатацията на уреда

Обща информация:

- След като деактивирате уреда, оставете храната да остане за няколко минути в уреда.
- Отстранете алуминиевото фолио, металните съдове и др. преди приготвянето на храна.

Готвене:

- Ако е възможно, пригответе храна в съд с материал, подходящ за употреба в микровълнова фурна. Гответе без капак, само ако искате храната да е хрупкава
- Не гответе храната твърде много като задавате високи стойности за мощност и време. Храната може да изсъхне, да изгори или да заgorи на места.
- Не използвайте уреда за приготвяне на яйца или охлюви с черупки, защото те могат да избухнат. При пържените яйца първо прободете жълтъците.
- Прободете храните с "кожа" или "обелка", като картофи, домати, наденица няколко пъти с вилица, преди да ги готвите, за да не се пръсне храната.
- За деца или замръзнала храна, задайте по-дълго време за готвене.
- Ястия, които съдържат сос трябва да се бъркат от време на време.
- Зеленчуци, които имат твърда структура като моркови, грах или карфиол, трябва да се готвят във вода.
- Обърнете по-големите парчета след половината от времето за готвене.
- Ако е възможно, нарежете зеленчуците на по-малки парченца.
- Използвайте плоските, широки чинии.
- Не използвайте порцеланови, керамични или глинени готварски съдове, които имат малки отвори, например на дръж-

ките или неглазирани дъна. Навлизането на влага в отворите може да причини напукване на готварските съдове при нагряване.

- Стъклената тава е място за подгряване на храна или течности. Необходимо е за работата на микровълновата фурна.

Размразяване на месо, птици, риба:

- Поставете замръзналата, опакована храна на малка обърната обратно чиния със съд под нея, така че течността от размразяването да се събира там.
- Завъртете храната след половината от времето за размразяване. Ако е възможно, разделете и след това отстранете частите, които са започнали да се размразяват.

Размразете масло, порции гато, извара:

- Не размразявайте напълно храната в уреда, а я оставете да се размразява на стайна температура. Това ще даде по-добри резултати. Отстранете напълно всичката метална и алуминиева опаковка преди размразяване.

Размразете плодове, зеленчуци:

- Не размразявайте напълно плодове и зеленчуци, които изискват допълнителна подготовка в уреда. Оставете ги да се размразят на стайна температура.
- Може да използвате микровълновата фурна на по-висока мощност за приготвяне на плодове и зеленчуци без да ги размразявате.

Готови ястия:

- Може да пригответе готови ястия в уреда, само ако опаковката е подходяща за употреба в микровълновата фурна.
- Трябва да следвате инструкциите на производителя, отпечатани на опаковката (отстранете металния капак и прободете пластмасовия пласт).

Подходящи готварски съдове и материали.

Готварския съд / Материал	Микровълнова фурна			Печене на грил
	Размразяване	Отопление	Готвене	
Огнеупорно стъкло и порцелан (без метални компоненти, например пирекс, термоустойчиво стъкло)	X	X	X	X
Неогнеупорно стъкло и порцелан ¹⁾	X	--	--	--
Стъкло и стъклокерамика направена от огнеупорен / студоупорен материал (например Arcoflam), рафт на грил	X	X	X	X
Керамика ²⁾ , глинени съдове ²⁾	X	X	X	--
Устойчивост на топлина до 200 °C ³⁾	X	X	X	--
Картон, хартия	X	--	--	--
Тънък разтеглив найлон за покриване на храна	X	--	--	--
Найлон за печене с безопасно затваряне в микровълнова фурна ³⁾	X	X	X	--
Чинии за печене, направени от метал, например емайл, чугунени плочки	--	--	--	X
Тави за печене, покрити с черен лак или силикон ³⁾	--	--	--	X
Тава за печене	--	--	--	X
Съдове за запържване, например Тиган за палачинки или Хрупкаво плато	--	X	X	--
Готови ястия в опаковки ³⁾	X	X	X	X

1) Без сребро, злато, платина или позлатено / декорации

2) Без кварц или метални компоненти, или гледжосване, които съдържат метали


3) Трябва да следвате инструкциите на производителя относно максималните температури.

X подходящо

| -- не е подходящо

Таблица за настройка на мощността

Символ	Настройка на мощността	Мощност
	Ниска мощност	119 W
	Средно ниско / Размразяване	252 W
	Средно	385 W
	Средно високо	539 W

Символ	Настройка на мощността	Мощност
	Високо	700 W
	Грил	800 W
Комбинирано готвене		
 1	Комбинирано готвене 1	20 % Микровълнова фурна, 80 % Грил
 2	Комбинирано готвене 2	30 % Микровълнова фурна, 70 % Грил
 3	Комбинирано готвене 3	40 % Микровълнова фурна, 60 % Грил

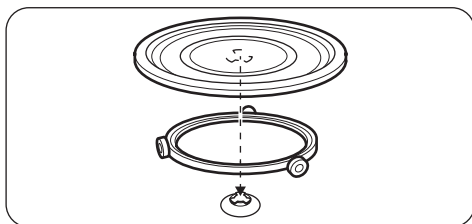
Използване на принадлежностите

! **ПРЕДУПРЕЖДЕНИЕ!** Вижте главатите за безопасност.

! **ВНИМАНИЕ!** Не гответе храна без набора на въртящата се поставка. Използвайте само набора на въртящата се поставка, доставен заедно с уреда.

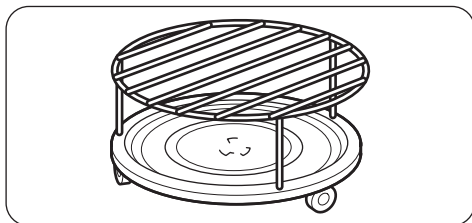
i Никога не гответе храна директно върху стъклената подложка за готвене.

Вмъкване на въртящ се комплект



1. Поставете водача около въртящата се поставка.
2. Поставете стъклената тава за готвене на водача.

Поставяне на решетка за грил



Поставете скарата за грил на въртящия се комплект.

Полезни препоръки и съвети

Съвети за микровълнова фурна

Проблем	Отстраняване
Не може да намери подробности за количеството приготвена храна.	Търсете подобна храна. Увеличете или намалете дължината на времето за готвене съгласно следното правило: Увеличете двойно = почти двойно време, На половина = половината време
Храната е прекалено суха.	Задайте по-кратно време за готвене или изберете по-висока мощност на микровълновата фурна.
Храната не е размразена, гореща или приготвена, след като времето е изтекло.	Задайте по-дълго време или по-голяма мощност. Имайте предвид, че ястията се нуждаят от повече време на приготвяне.
След като изтече времето на готвене, храната е пренагрята в ъглите, но все още не е готова в средата.	Следващият път задайте по-малка мощност и по-дълго време. Разбъркайте течността, например супа

За по-добри резултати за ориз използвайте, плоска, широка така.

Размразяване

Винаги размразявайте месото с плоската страна надолу.

Не размразявайте покрито месо, тъй като това може да причини готвене вместо размразяване.

Винаги размразявайте цяло пиле с гърдите надолу.

Готвене

Винаги отстранявайте охладеното месо и птици от хладилника за най-малко 30 минути преди готвене.

Оставете месото, птиците, рибата и зеленчуците да останат покрити след готвене.

Полейте малко олио или разтопено масло върху рибата.

Добавете 30 - 45 мл студена вода на всеки 250 гр зеленчуци. Нарезете свежите зеленчуци на равни парченца преди готвене. Обработвайте топлинно всички зеленчуци покрити.

Повторно затопляне

Когато претопляте готови ястия винаги следвайте инструкциите, написани на опаковката.

Печене на грил

За печене на тънки пластове в средата на скарата на грила.

Обърнете храната на половина на зададеното време и продължете да печете на грил.

Комбинирано готвене

Използвайте комбинирано готвене, за да запазите храната хрупкава.

На половина на времето за готвене, обърнете храната и продължете да готвите.

Има 3 модели за Комбинирано готвене. Всеки режим комбинира функциите на микровълнова фурна и грил по различно време и нива на мощност.

Грижи и почистване



ПРЕДУПРЕЖДЕНИЕ! Вижте главатите за безопасност.

Бележки относно почистването:

- Почиствайте лицевата част на фурната с мека кърпа с гореща вода и препарат за почистване.
- За почистване на метални повърхности използвайте обикновен почистващ препарат.
- Почиствайте вътрешността на уреда след всяка употреба. След това ще можете да отстранявате мръсотията лесно и тя няма да загаря.
- Почиствайте упоритите замърсявания със специален почистващ препарат.

- Почиствайте редовно всички аксесоари и ги подсушавайте. Използвайте мека кърпа с топла вода и почистващ препарат.
- За да омекотите труднопочистващите следи, сложете една чашата вода за заври на пълна мощност на микровълновата фурна от 2 до 3 минути.
- За премахнете миризмите, смесете чаша вода с 2 ч.л. лимонов сок и я сложете да заври на пълна мощност на микровълновата фурна за 5 минути.

Отстраняване на неизправности

ПРЕДУПРЕЖДЕНИЕ! Вижте главатите за безопасност.

Проблем	Възможна причина	Отстраняване
Уредът не работи.	Уредът е деактивиран.	Активирайте уреда.
Уредът не работи.	Уредът не е включен в контакта.	Включете уреда в захранването.
Уредът не работи.	Предпазителят в таблото е изгорял.	Проверете предпазителя. Ако предпазителят изгори повече от един път, свържете се с квалифициран електротехник.
Уредът не работи.	Вратичката не е правилно затворена.	Уверете се, че нищо не пречи на вратичката.
Лампата не функционира.	Лампата е дефектна.	Лампичката трябва да се смени.
Във вътрешността на фурната има искри.	Има метални съдове или съдове с метален ръб.	Отстранете съда от уреда.
Във вътрешността на фурната има искри.	Има метални шишове или алуминиево фолио, които докосват вътрешните стени на фурната.	Уверете се, че шишовете и фолиото не докосват вътрешните стени.
Наборът на въртящата се поставка издава скърцащ или драскащ звук.	Има предмет или мръсотия под стъклената подложка за готвене.	Почистете областта под стъклената подложка за готвене.
Уредът спря да работи без основателна причина.	Има неизправност.	Ако тази ситуация се повтори, обадете се в сервизния център.

Ако не можете да намерите решение на проблема сами, се обърнете към дилъра си или към клиентския сервизен център.

Необходимите данни за клиентския сервизен център са написани на табелата с данни на уреда.

Препоръчваме да запишете данните тук:

Модел (MOD.)

PNC (номер на продукт)

Сериен номер (S.N.)

Инсталиране

! **ПРЕДУПРЕЖДЕНИЕ!** Вижте главатите за безопасност.

! **ВНИМАНИЕ!** Не блокирайте вентилационните отвори. Ако го направите, уредът може да прегрее.

! **ВНИМАНИЕ!** Не свързвайте уреда към адаптери или удължители. Това може да причини претоварване или риск от пожар.

- Този уред е само за вградена употреба.
- Пригодената кутия не трябва да има задна стена зад уреда.
- Поставете уреда далеч от пара, горещ въздух и изпръскване с вода.
- Ако транспортирате уреда при студено време, не го включвайте веднага след монтиране. Оставете го на стайна температура и абсорбирайте топлината.

Електрическа инсталация

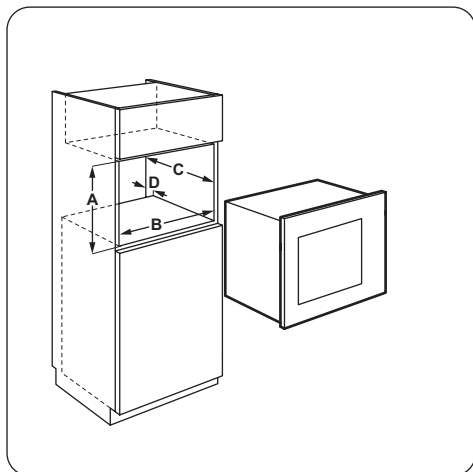
! **ПРЕДУПРЕЖДЕНИЕ!** Свързването към електрическата инсталация трябва да се извърши само от квалифицирано лице.

i Производителят не поема отговорност, ако вие не спазите мерките за безопасност, посочени в глава "Информация за безопасност".

Този уред се доставя със захранващ кабел и щепсел.

! **ВНИМАНИЕ!** Минималната монтажна височина е 85 см.

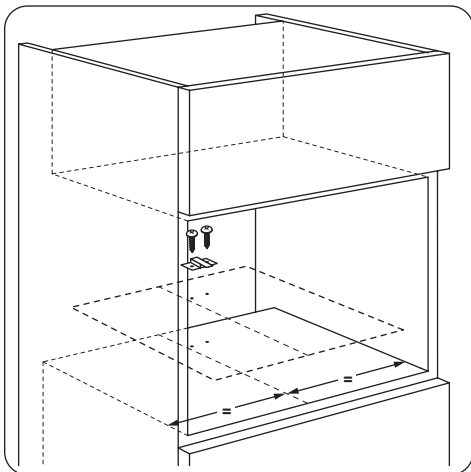
1. Проверете, дали размерите на мебелите отговарят на разстоянията за инсталация.



Разстояния за инсталиране

Размери	мм
A	380 + 2
B	560 + 8
C	300
D	18

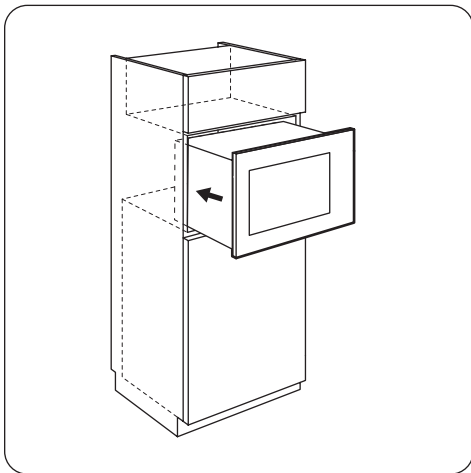
2. Ако дълбочината на кутията е над 300мм, поставете подпора върху дъното на кутията и проверете, дали пасва. Ако пасва, отбележете местата за гайки. Премахнете подпората и поправете конзолата с гайките.



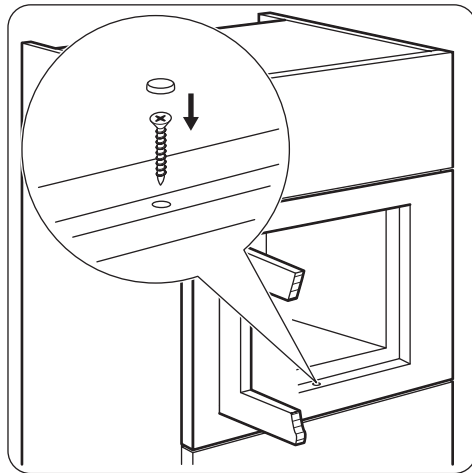
i Пропуснете тази стъпка, ако дълбочината на кутията е 300мм.

3. Инсталиране на уреда.

i Ако сте поправили конзолата, се уверете, че заключва гърба на уреда.



4. Отворете вратата и поправете уреда на кутията с гаечен ключ.



Опазване на околната среда

Рециклирайте материалите със символа ♻️. Поставете опаковките в съответните контейнери за рециклирането им. Помогнете за опазването на околната среда и човешкото здраве, както и за

рециклирането на отпадъци от електрически и електронни уреди. Не изхвърляйте уредите, означени със символа ⚡, заедно с битовата смет. Върнете уреда в местния пункт за

рециклиране или се обърнете към вашата общинска служба.



Опаковъчни материали

Опаковъчният материал е екологичен и рециклируем. Пластмасовите части са

обозначени с международни съкращения като PE, PS и т.н. Изхвърлете опаковъчния материал в съответните контейнери.

Tartalomjegyzék

Biztonsági információk	16	Hasznos javaslatok és tanácsok	24
Biztonsági előírások	19	Ápolás és tisztítás	25
Termékleírás	20	Hibaelhárítás	25
Az első használat előtt	21	Üzembe helyezés	26
Napi használat	21	Környezetvédelmi tudnivalók	28
Tartozékok használata	24		

A változtatások jogát fenntartjuk.

Biztonsági információk

Az üzembe helyezés és használat előtt gondosan olvassa el a mellékelt útmutatót. A nem megfelelő üzembe helyezés vagy használat által okozott károkért nem vállal felelősséget a gyártó. További tájékozódás érdekében tartsa elérhető helyen az útmutatót.

Gyermekek és fogyatékkal élő személyek biztonsága

⚠ Vigyázat Fulladás, sérülés vagy tartós rokkantság kockázata.

- A készüléket 8 év feletti gyermekek és csökkent fizikai, értelmi vagy mentális képességű, illetve megfelelő tapasztalatok és ismeretek híján lévő személyek a biztonságukért felelős személy felügyelete mellett használhatják.
- Ne hagyja, hogy gyerekek játsszanak a készülékkel. 3 évnél fiatalabb gyermekeket tilos felügyelet nélkül hagyni a készülék közelében.
- Minden csomagolóanyagot tartson távol a gyermekektől.
- A gyermekeket és kedvenc háziállatokat tartsa távol a készüléktől működés közben, és működés után, lehűléskor. A készülék elérhető részei forróak.
- Ha rendelkezik gyermekbiztonsági zárral a készülék, akkor célszerű azt bekapcsolni.
- Gyermekek felügyelet nélkül nem végezhetnek tisztítási vagy karbantartási tevékenységet.

- A készüléket és a hálózati vezetéket úgy kell elhelyezni, hogy 8 évnél fiatalabb gyermekek ne férhessenek hozzá.

Általános biztonság


- A készüléket háztartási, illetve más hasonló felhasználási területekre szánták, mint például:
 - üzletek, irodák és egyéb munkahelyeken kialakított személyzeti konyhák;
 - hétvégi házak, nyaralók;
 - hotelekben, motelekben és hasonló életterekben, a vendégek számára;
 - ideiglenes szálláshelyeken.
- A készülék belseje használat közben felforrósodik. Ne érintse meg a készülék belsejében lévő fűtőelemeket. Amikor a sütőből kiveszi vagy behelyezi az edényeket, mindig használjon konyhai edényfogó kesztyűt.
- A készülék tisztításához ne használjon gőzölős takarítógépet.
- A karbantartás megkezdése előtt húzza ki a hálózati dugaszt a fali aljzatból.
- A sütőajtó vagy az ajtótmítések sérülése esetén ne használja a készüléket mindaddig, amíg azt a jótállási jegyben feltüntetett szervizben meg nem javították.
- A készülék külső időzítő, illetve külön távvezérlő rendszer segítségével nem használható.
- Kizárólag szakember végezhet bármely olyan javítást, mely a mikrohullámú energia ellen védelmet nyújtó burkolat eltávolításával jár.
- Ne melegítsen folyadékot vagy egyéb élelmiszert lezárt edényben. Ezek ilyenkor felrobbanhatnak.
- Csak olyan edényeket használjon, amelyek mikrohullámú sütőben való használatra alkalmasak.

- Ha műanyag, illetve papír dobozban melegít ételt, a meggyulladás elkerülése érdekében tartsa szemmel a készüléket.
- A készüléket élelmiszerek és italok melegítésére tervezték. Az élelmiszerek vagy ruhaneműk szárítása, valamint a melegítőpárnák, lábbelik, szivacsok, nedves konyharuhák és hasonlók melegítése sérüléshez, felgyulladásához vagy tűzhez vezethet.
- Ha a készülék füstöt bocsát ki, kapcsolja ki, vagy húzza ki a dugót a konnektorból, és tartsa az ajtót zárva, hogy elfojtsa az esetleges lángokat.
- Az italok mikrohullámmal történő melegítése késleltetett kifutásos forrást eredményezhet, ezért óvatosan járjon el az edény kezelésekor.
- A cumis üvegek, valamint a bébiételes üvegek tartalmát fogyasztás előtt fel kell rázni, és az égési sérülések elkerülése érdekében ellenőrizni kell azok hőmérsékletét.
- A friss vagy főtt egész tojás a héjában nem melegíthető a mikrohullámú sütővel, mivel az, akár a melegítést követően is, felrobbanhat.
- A készüléket rendszeresen tisztítani kell, és az ételmaradékokat el kell távolítani.
- A rendszeres tisztítás hiánya a felületek állapotának gyengüléséhez vezethet, ami káros befolyással lehet a készülék élettartamára, és veszélyes helyzetekhez vezethet.
- Az elérhető felületek hőmérséklete a készülék üzemeltetése közben magas lehet.
- A mikrohullámú sütő szekrényben nem helyezhető el, kivéve ha e tekintetben már sikeresen tesztelték azt.
- A készülék hátsó felületének a fal felé kell néznie.
- Tartsa be a készüléket befogadó konyhaszekrény (ha van) minimális méreteit. Olvassa el az üzembe helyezésre vonatkozó szakaszt.


- A készüléket nyitott dekoratív ajtóval kell működtetni (ha van).
- Ne használjon súrolószert vagy éles fém kaparóeszközt a sütőajtó üvegének tisztítására, mivel ezek megkarcolhatják a felületet, ami az üveg megrepedését eredményezheti.
- Ha a hálózati kábel megsérül, azt a gyártónak vagy a hivatalos márkaszerviznek vagy más hasonlóan képzett személynek ki kell cserélnie, nehogy veszélyhelyzet álljon elő.

Biztonsági előírások

Üzembe helyezés

-  **Vigyázat** A készüléket csak képezett személy helyezheti üzembe.
- Távolítsa el az összes csomagolóanyagot.
- Ne helyezzen üzembe, és ne is használjon sérült készüléket.
- Tartsa be a készülékhez mellékelte üzembe helyezési útmutatóban foglaltakat.
- Súlyos a készülék, ezért legyen körültekintő a mozgatásakor. Mindig viseljen munkavédelmi kesztyűt.
- Soha ne húzza a készüléket a fogantyújánál fogva.
- Tartsa meg a minimális távolságot a többi készüléktől és egységtől.
- A készüléket biztonságos szerkezetek alá és mellé helyezze.
- A készüléket azonos magasságú készülékek vagy egységek mellett helyezze el.


Elektromos csatlakoztatás

-  **Vigyázat** Tűz- és áramütésveszély.
- Minden elektromos csatlakoztatást szakképzett villanyszerelőnek kell elvégeznie.
- A készüléket kötelező földelni.
- Ellenőrizze, hogy az adattáblán szereplő elektromos adatok megfelelnek-e a háztartási hálózati áram paramétereinek. Amennyiben nem, forduljon szakképzett villanyszerelőhöz.
- Ha a készüléket egy hosszabbítón keresztül csatlakoztatja a hálózatra, akkor ügyel-


jen arra, hogy a hosszabbítónak is földeltnek kell lennie.

- Ügyeljen a hálózati csatlakozódugó és a hálózati kábel épségére. Ha a hálózati kábel cserére szorul, forduljon a márkaszervizhez vagy villanyszerelőhöz.
- A készülék csatlakozásának bontására, soha ne a hálózati kábelnél fogva húzza ki a csatlakozódugót. A kábelt mindig a csatlakozódugónál fogva húzza ki.

Használat

-  **Vigyázat** Sérülés-, égés-, áramütés- és robbanásveszély.
- A készüléket háztartási környezetben használja.
- Ne változtassa meg a készülék műszaki jellemzőit.
- Ellenőrizze, hogy a készülék szellőzőnyílásai nincsenek-e lezárva.
- Működés közben tilos a készüléket felügyelet nélkül hagyni.
- Ne gyakoroljon nyomást a nyitott ajtóra.
- Ne használja a készüléket munkafelületként, valamint sütőterét ne használja tárolási célokra.

Ápolás és tisztítás

-  **Vigyázat** Személyi sérülés, tűz vagy a készülék károsodásának veszélye áll fenn.

- Karbantartás előtt kapcsolja ki a készüléket, és húzza ki a hálózati csatlakozódugót a csatlakozóaljzattól.
- Rendszeresen tisztítsa meg a készüléket, hogy elkerülje a felületének rongálódását.
- Ne hagyja, hogy az élelmiszer-, vagy tisztítószer-maradványok összegyűljenek a sütőajtó tömítő felületén.
- A készülékben maradt zsír vagy étel tüzet okozhat.
- A készüléket puha, nedves ruhával tisztítsa. Csak semleges tisztítószerrel használ-

jon. Ne használjon súrolószert, súrolószivacsot, oldószert vagy fém tárgyat.

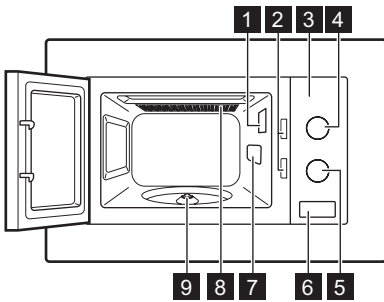
- Amennyiben sütőtisztító aeroszolt használ, tartsa be a tisztítószer csomagolásán feltüntetett biztonsági utasításokat.

Ártalmatlanítás

! **Vigyázat** Sérülés- vagy fulladásveszély.

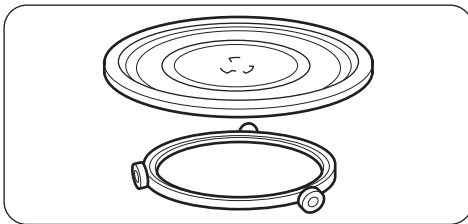
- Bontsa a készülék hálózati csatlakozását.
- Vágja le a hálózati tápkábelt, és helyezze a hulladékba.

Termékleírás



- 1 Sütőlámpa
- 2 Biztonsági reteszelő rendszer
- 3 Kezelőpanel
- 4 Teljesítménybeállító gomb
- 5 Időzítő gomb
- 6 Ajtónyitó
- 7 Hullámvezető borítás
- 8 Grill
- 9 Forgótányér-tengely

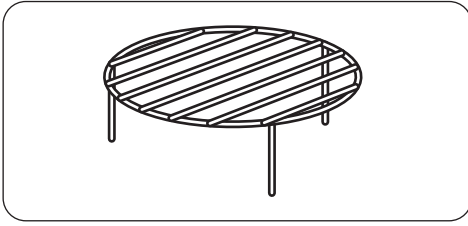
Tartozékok



Forgótányér készlet

Üvegtányér és görgős vezetőelem.

- i** Mindig használja a készülékben a forgótányér készletet az ételek elkészítéséhez.



Grillrács

Étel grillezéséhez és kombinált sütéshez.

Az első használat előtt

! **Vigyázat** Lásd a „Biztonság” című részt.

Kezdeti tisztítás

- Távolítsa el minden alkatrészt a készülékből.

- Az első használat előtt tisztítsa meg a készüléket.

Fontos Olvassa el az „Ápolás és tisztítás” című fejezetet.

Napi használat

! **Vigyázat** Lásd a „Biztonság” című részt.

A készülék be- és kikapcsolása

1. A teljesítménybeállító gombot forgassa a kívánt teljesítményre.
2. Az időzítő gomb elforgatásával állítsa be a sütési időt. Ez automatikusan bekapcsolja a készüléket.
3. A készülék kikapcsolásához tegye az alábbiak egyikét:
 - várja meg, hogy a készülék automatikusan kikapcsoljon, amikor az időzítő gomb **0** helyzetbe ér.
 - forgassa az időzítő gombot **0** helyzetbe.
 - nyomja meg az ajtónyitó gombot. A készülék automatikusan leáll. A sütés folytatásához csukja be az ajtót. Ezt a funkciót az étel ellenőrzéséhez használja.

Amikor az időzítő gomb eléri a **0** helyzetet, egy hangjelzés hallható.

! **Figyelem** Ne hagyja a készüléket működni, ha nincs benne étel.

Általános információk a készülék használatával kapcsolatban

Általános:

- A készülék kikapcsolása után hagyja az ételt néhány percre pihenni.
- Az étel melegítése előtt távolítsa el az alumíniumfólia-csomagolást, fémtárolókat stb.

Sütés és főzés:

- Ha lehetséges, fedje le az ételt mikrohullámú sütőben használható anyaggal. Az ételt csak akkor készítse fedő nélkül, ha a felületét szeretné kérgessé tenni.
- Ne melegítse túl az ételt túl magas fokozat- vagy túl hosszú időbeállítással. A túlmelegített étel kiszáradhat, elég lehet vagy néhány helyen kigyulladhat.
- Ne használja a készüléket tojás vagy csiga főzésére, mivel ezek felrobbanhatnak – tükrőtojás készítése esetén lyukassza ki a tojástartóját.
- Mielőtt héjjal rendelkező ételeket, például krumplit, paradicsomot, kolbászt vagy virsli melegítene, szurkálja meg azokat villával, hogy ne „robbanjanak” fel.

- A hűtött vagy fagyasztott ételek elkészítéséhez hosszabb időt állítson be.
- A szószot tartalmazó ételeket időnként meg kell keverni.
- A szilárd szerkezetű zöldségeket, például a sárgarépát, babot és karfiolt vízben kell párolni.
- A nagyobb ételdarabokat a sütési idő felénél fordítsa meg.
- Ha lehetséges, a zöldségeket vágja egyenlő darabokra.
- Lapos, széles edényeket használjon.
- Ne használjon porcelánból, agyagból vagy kőből készült főzőedényeket, mert azokon kis lyukak lehetnek, például a fogantyún vagy mázolatlan talpon. Ha ezekbe a lyukakba víz kerül, a melegítés hatására a főzőedény eltörhet.
- Az üvegtányér munkafelületként szolgál az ételek és folyadékok melegítéséhez. Ez szükséges a sütő megfelelő működéséhez.

Hús, szárnyas és hal felolvasztása:

- Helyezze a fagyott, kicsomagolt ételt egy kicsi felfordított tányérra, amely alá egy helyezzen egy tartályt, hogy abban össze tudjon gyűlni az olvadékvíz.

- A felolvasztási idő felénél fordítsa meg az ételt. Ha lehetséges, válassza le, majd vegye ki a már felolvadt darabokat.

Vaj, tortaszeletek és túró felolvasztása:

- Ne olvassza ki teljesen az ételt a készülékben, hanem hagyja szobahőmérsékleten felolvadni. Ez egyenletesebb eredményt biztosít. A felolvasztás előtt távolítsa el minden fém vagy alumínium csomagolóanyagot.

Zöldség és gyümölcs felolvasztása:

- A nyersen feldolgozandó zöldségeket és gyümölcsöket ne olvassza fel teljesen a készülékben, hanem hagyja őket szobahőmérsékleten felolvadni.
- A zöldségek és gyümölcsök felolvasztás nélküli főzése magasabb mikrohullámú teljesítményfokozattal is végezhető.

Készételek:

- A készülékben készételeket csak akkor készíthet, ha azok csomagolása mikrohullámú sütőhöz megfelelő.
- Mindig kövesse a gyártó utasításait, amelyeket a csomagoláson talál (például, hogy távolítsa el a fém csomagolóanyagot, és lyukassza át a műanyag fóliát).

Használható főzőedények és anyagok

Főzőedény anyaga	Mikrohullámú sütő			Grill
	Felolvasztás	Melegítés	Sütés	
Tűzálló üveg és porcelán (amelyben nincs fém, pl. Pyrex, hőálló üveg)	X	X	X	X
Nem tűzálló üveg és porcelán ¹⁾	X	--	--	--
Üveg és tűz- és fagyálló anyagból készült üvegerkémia (pl. Arcoflam), grillezőpolc	X	X	X	X
Kerámia ²⁾ , köedények ²⁾	X	X	X	--
200 °C-ig hőálló műanyag ³⁾	X	X	X	--
Karton, papír	X	--	--	--
Háztartási fólia	X	--	--	--
Sütőfólia mikrohullámú sütőbe helyezhető zárszalaggal ³⁾	X	X	X	--

Főzőedény anyaga	Mikrohullámú sütő			Grill
	Felolvasztás	Melegítés	Sütés	
Fémről készült, pl. zománcozott vagy öntöttvas edények	--	--	--	X
Fekete mázas vagy szilícium-bevonatú sütőformák ³⁾	--	--	--	X
Sütő tálca	--	--	--	X
Pirító-barnító főzőedények, pl. Crisp tepsi vagy Crunch lemez	--	X	X	--
Becsomagolt készételek ³⁾	X	X	X	X

1) Ezüst-, arany-, platina- vagy fémborítás/-díszítés nélkül

2) Kvarc- vagy fémrészek, illetve fémtartalmú bevonat nélkül

3) A maximális hőmérsékletekkel kapcsolatban kövesse a gyártó ajánlásait.

X = használható

-- = nem használható

Teljesítménybeállítási táblázat

Szimbólum	Teljesítménybeállítás	Teljesítmény
	Alacsony fokozat	119 W
	Közepesen alacsony / Felolvasztás	252 W
	Közepes	385 W
	Közepesen magas	539 W
	Magas	700 W
	Grill	800 W
Kombinált sütés		
	Kombinált sütés 1	20 % Mikrohullám, 80 % Grill
	Kombinált sütés 2	30 % Mikrohullám, 70 % Grill
	Kombinált sütés 3	40 % Mikrohullám, 60 % Grill

Tartozékok használata

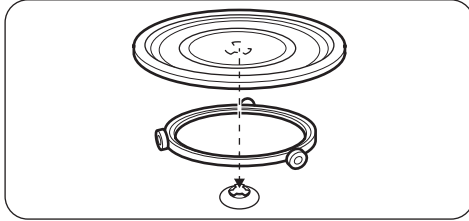
⚠ Vigyázat Lásd a „Biztonság” című részt.

⚠ Figyelem Ne használja a készüléket a forgótányér készlet nélkül. Csak a

készülékhez mellékelt forgótányér készletet használja.

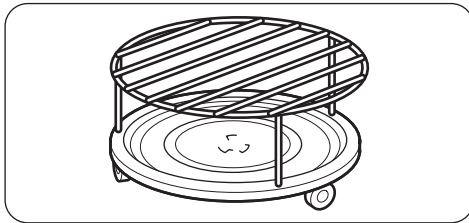
i Ne készítsen ételt közvetlenül az üvegtányéron.

Forgótányér készlet behelyezése



1. Helyezze a görgős vezetőelemet a forgótányér-tengely köré.
2. Helyezze az üvegtányért a görgős vezetőelemre

A grillező állvány behelyezése



Helyezze a grillrácsot a forgótányérra.

Hasznos javaslatok és tanácsok

Tanácsok a mikrohullámú sütő használatához

Jelenség	Javítási mód
Nem talál a főzni kívánt étellel kapcsolatos információkat.	Keressen egy hasonló ételt. A következő szabályok szerint növelje vagy csökkentse a főzési/sütési időt: Kétszeres mennyiség = közel kétszeres idő. Feleannyi mennyiség = feleannyi idő
Az étel túlságosan kiszáradt.	Állítson be rövidebb időt vagy alacsonyabb mikrohullám fokozatot.
Az étel nem olvadt ki, melegegett meg vagy főtt meg a beállított idő letelte után.	Állítson be hosszabb időt vagy magasabb teljesítmény-fokozatot. Ne feledje, hogy nagyobb edényekben minden művelet több időt vesz igénybe.
A beállított idő letelte után az étel széle túl forró, de a közepe hideg.	Állítson be alacsonyabb fokozatot és hosszabb időt. A folyadékokat, pl. leveseket félidőben kavargassa meg.

Rizs esetében jobb eredményt lehet elérni a lapos, széles edényekkel.

Felolvasztás

A sütnivaló húsokat mindig a kövér oldalukkal lefele olvassza fel.

Letakart húst ne olvasson fel, mivel ez felolvasztás helyett főzést eredményezhet.

A teljes szárnyasokat mellükkel lefele olvassza fel.

Sütés


Elkészítés előtt legalább 30 perccel vegye ki a hűtött húst vagy szárnyast a hűtőből.

Elkészítés után a húst, szárnyast, halat és zöldséget hagyja lefedve állni.

Kenjen egy kevés étolajat vagy olvasztott vaját a halra.

A zöldség minden 250 grammjához adjon 30 - 45 ml hideg vizet. Elkészítés előtt a friss zöldségeket vágja egyenlő darabokra. Minden zöldséget pároljon lefedve.


Ápolás és tisztítás

 **Vigyázat** Lásd a „Biztonság” című részt.

Tisztítással kapcsolatos megjegyzések:

- A készülék elejét meleg vizes és tisztítószerez puha ruhával tisztítsa meg.
- A fémfelületek tisztítását hagyományos tisztítószerezrel végezze.
- Minden használat után tisztítsa meg a készüléket belsejét. Ily módon könnyen el tudja távolítani a szennyeződéseket, és azok később nem égnék rá a felületre.
- A makacs szennyeződéseket az erre a célra kifejlesztett speciális tisztítószerezrel takarítsa le.

Hibaelhárítás

 **Vigyázat** Lásd a „Biztonság” című részt.

Újramelegítés

Amikor becsomagolt készételeket melegít, mindig tartsa be a csomagoláson feltüntetett utasításokat.

Grill

A grillrács közepére helyezett lapos étel grillezéséhez.

A beállított idő félidejében fordítsa meg az ételt, és folytassa a grillezést.

Kombinált sütés

Az ételek ropogósságának megőrzéséhez használja a kombinált sütést.

A sütési idő felénél fordítsa meg az ételt, majd folytassa a sütést.

A kombinált sütés 3 üzemmóddal rendelkezik. Mindegyik üzemmód meghatározott időtartam és teljesítményszint mellett kombináltan alkalmazza a mikrohullámú és grillező funkciókat.

- Rendszeresen tisztítsa és szárítsa meg az összes tartozékot. Meleg vízzel és tisztítószerezrel megnedvesített puha kendőt használjon.
- A nehezen eltávolítható lerakódások fella-tításához forraljon egy pohár vizet a legnagyobb mikrohullámú fokozaton 2-3 per-cig.
- A sütő belsejéből a szagok eltávolításához keverjen egy pohár vízbe 2 kiskanál cit-romlevet, majd forralja a legnagyobb mik-rohullámú fokozaton 5 per-cig.

Jelenség	Lehetséges ok	Javítási mód
A készülék nem működik.	A készülék ki van kapcsolva.	Kapcsolja be a készüléket.

Jelenség	Lehetséges ok	Javítási mód
A készülék nem működik.	A készülék csatlakozódugója nincs bedugva.	Csatlakoztassa a készülék tápcsatlakozóját a hálózatra.
A készülék nem működik.	A biztosítékdobozban kioldott a biztosíték.	Ellenőrizze a biztosítékot. Ha a biztosíték többször is kiold, forduljon szakképzett villanyszerelőhöz.
A készülék nem működik.	Az ajtó nincs jól becsukva.	Győződjön meg arról, hogy semmi nem akadályozza az ajtót.
A világítás nem működik.	A világítás izzója meghibásodott.	Az izzót ki kell cserélni.
A sütőtérben szikrák jelennek meg.	Fém eszközt vagy fém szegélyű edényt helyezett a sütőtérbe.	Vegye ki az edényt a készülékből.
A sütőtérben szikrák jelennek meg.	A sütőtérbe fém hústűket vagy alufóliát helyezett, melyek hozzáérnek a sütőtér falához.	Ügyeljen arra, hogy a hústűk vagy a fólia ne érjenek a sütőtér falához.
A forgótányér készlet karcolódó vagy csikorgó zajt hallat.	Az üveg forgótányér alatt valamilyen tárgy vagy szennyeződés található.	Tisztítsa meg az üveg forgótányér alatti területet.
A készülék minden nyilvánvaló ok nélkül leáll.	Üzemzavar lépett fel.	Ha ez a jelenség megismétlődik, hívja az ügyfélszolgálatot.




Ha nem talál egyedül megoldást a problémára, forduljon a márkakereskedőhöz vagy a márkaszervizhez.

A márkaszerviz számára szükséges adatok a készülék adattábláján találhatóak.

Javasoljuk, hogy az adatokat jegyezze fel ide:

Típus (MOD.)
 Termékszám (PNC)
 Sorozatszám (S.N.)

Üzembe helyezés

-  **Vigyázat** Lásd a „Biztonság” című részt.
-  **Figyelem** A szellőzőnyílásokat ne takarja el. Ha mégis ezt teszi, a készülék túlmelegedhet.
-  **Figyelem** Ne csatlakoztassa a készüléket adapterhez vagy hosszabbító kábelhez. Ez túlterhelést és tüzet okozhat.
- A készülék kizárólag beépített módon használható.

- A készüléket fogadó konyhaszekrénynek nem szabad a készülék mögötti hátlappal rendelkeznie.
- A készüléket gőztől, forró levegőtől és freccsenő víztől védett helyre tegye.
- Amennyiben a készüléket hideg időben szállítja, ne kapcsolja be azonnal a telepítés után. Hagyja állni szobahőmérsékleten, hogy felvegye a környezet hőmérsékletét.

Elektromos üzembe helyezés

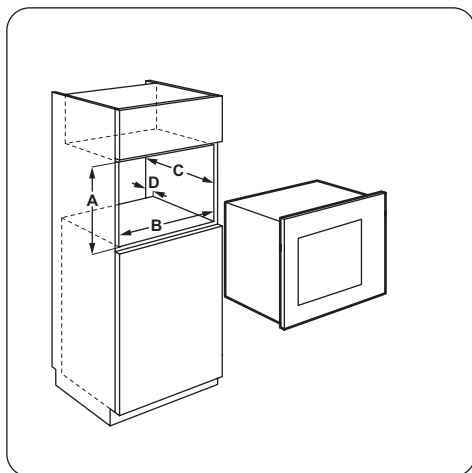
! **Vigyázat** Az elektromos üzembe helyezést csak képesített személy végezheti el.

i A gyártó semmilyen felelősséget nem vállal, ha a „Biztonsági információk” c. fejezetben található óvintézkedéseket nem tartja be.

Ez a készülék dugással és csatlakozókábelrel kerül szállításra.

! **Figyelem** Legkisebb üzembe helyezési magasság: 85 cm.

1. Ellenőrizze, hogy a konyhabútor méretei megfelelnek-e a készülék üzembe helyezési távolságainak.

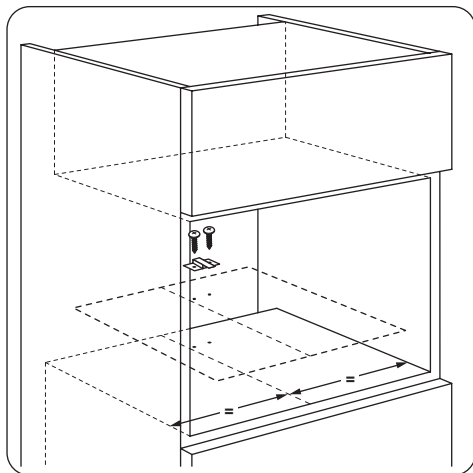


Üzembe helyezési távolságok

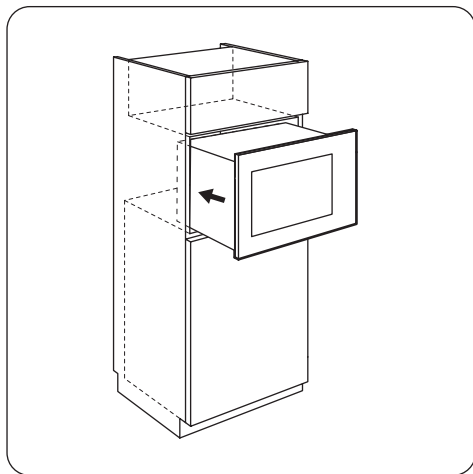
Méret	mm
A	380 + 2
B	560 + 8
C	300
D	18

2. Amennyiben a konyhaszekrény mélysége nagyobb 300 mm-nél, helyezze a sablont a konyhaszekrény aljára, és ellenőrizze, hogy megfelelően illeszkedik-

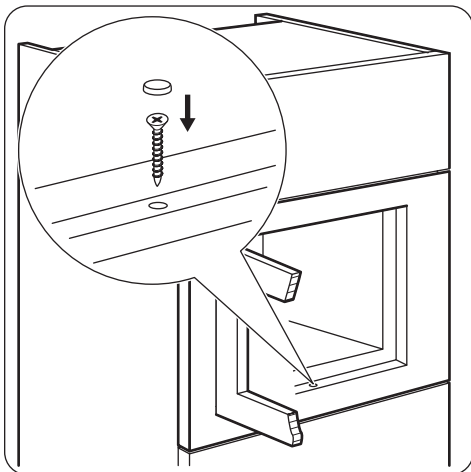
e. Ha igen, jelölje meg a csavarok helyét. Távolítsa el a sablont, és rögzítse a bilincset a csavarokkal.



3. Szerelje be a készüléket.
- i** Ha rögzítette a bilincset, ellenőrizze, hogy beleakad-e a készülék hátsó részébe.

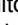


4. Nyissa ki az ajtót, és rögzítse a készüléket a konyhaszekrényhez a csavarral.



Környezetvédelmi tudnivalók

A következő jelzéssel ellátott anyagokat hasznosítsa újra: ♻️. Újrahasznosításhoz tegye a megfelelő konténerekbe a csomagolást.

Járuljon hozzá környezetünk és egészségünk védelméhez, és hasznosítsa újra az elektromos és elektronikus hulladékot. A  tiltó szimbólummal ellátott készüléket ne dobja a háztartási hulladék közé. Juttassa el a készüléket a helyi

újrahasznosító telepre, vagy lépjen kapcsolatba a hulladékkezelésért felelős hivatallal.



Csomagolóanyag

A csomagolóanyag környezetbarát és újrahasznosítható. A műanyag alkatrészeket olyan nemzetközi rövidítések jelölik, mint PE, PS stb. A készülék csomagolását az erre kijelölt konténerekbe dobja ki a helyi szelektív hulladékgyűjtő telepeken.

Содржина

Безбедносни информации _____	29	Помошни напомени и совети _____	38
Инструкции за безбедност _____	32	Нега и чистење _____	39
Опис на производот _____	33	Решавање на проблеми _____	39
Пред првата употреба _____	34	Монтажа _____	40
Секојдневна употреба _____	34	Еколошки прашања _____	42
Користење на приборот _____	37		

Можноста за промени е задржана.

Безбедносни информации

Пред монтажата и употребата на овој апарат, внимателно прочитајте ги доставените упатства. Производителот не е одговорен ако неправилната монтажа и употреба предизвикаат повреда и оштетувања. Секогаш чувајте го упатството со апаратот за идна употреба.

Безбедност на деца и ранливи лица

⚠ ПРЕДУПРЕДУВАЊЕ Ризик од задушвање, повреда или траен инвалидитет.

- Овој апарат може да го користат деца на возраст од 8 години и постари и лица со намалени физички, сетилни или ментални способности или со недостаток на искуство и знаење доколку ги надгледува лице кое е одговорно за нивната безбедност.
- Деца не смеат да играат со апаратот. Деца под 3 годишна возраст не смеат да се остават без надзор во близина на апаратот.
- Чувајте го пакувањето настрана од дофат на деца.
- Држете ги децата и миленичињата подалеку од апаратот кога тој работи или кога се лади. Деловите кои се достапни се жешки.
- Ако апаратот има безбедносен уред за деца, ви препорачуваме да го активирате.
- Чистењето и одржувањето од страна на корисникот не треба да го прават деца без надзор.

- Чувајте го апаратот и неговиот кабел надвор од дофат на деца помали од 8 години.

Општа безбедност


- Овој апарат е наменет за употреба во домаќинство и за други слични примени, како на пр.:
 - кујнски простор за вработени во продавници, канцеларии и други работни околина;
 - фарми;
 - од страна на клиенти во хотели, мотели и друг вид на сместувачки објекти;
 - сместување на база на спиење и појадок.
- Апаратот се загрева во внатрешноста при работа. Не допирајте ги греачите кои се во апаратот. Секогаш користете ракавици за печка за вадење или ставање прибор или огноотпорни садови.
- Не користете чистач на пара за чистење на уредот.
- Пред одржувањето, исклучете го апаратот од струја.
- Ако е оштетена вратата или заптивките на вратата, со апаратот не смее да се работи додека не го поправи надлежно лице.
- Апаратот не е наменет да работи преку надворешен програматор или одделен систем со далечинско управување.
- Само надлежно лице може да врши сервисирање или поправка, која вклучува вадење на капакот, кој заштитува од изложување на микробранова енергија.
- Не загревајте течности и други видови храна во запечатени садови. Тие можат да експлодираат.
- Користете само садови што се погодни за употреба во микробранови печки.

- Кога загревате храна во пластични или хартиени садови, внимавајте на апаратот поради можноста од нивно палење.
- Апаратот е наменет за загревање на храна и пијалоци. Сушење на храна или облека и загревање на перничина за греење, папучи, сунѓери, влажни крпи и слично може да доведе до ризик од повреда, потпалување или пожар.
- Ако забележите чад, исклучете го апаратот или откачете го од струја и оставете ја вратата затворена за да се задуши евентуалниот пламен.
- Загревањето пијалаци со микробранови може да резултира со задоцнето зовривање со претекување. Внимавајте кога ракувате со садот.
- Содржината на шишињата за бебиња и теглите со бешешка храна треба да се промеша или протресе, а пред хранењето треба да се провери температурата за да се избегнат изгореници.
- Јајца во нивната лушпа и цели тврдо варени јајца не смеат да се загреваат во апаратот бидејќи можат да експлодираат, дури и по завршувањето на загревањето со микробранови.
- Апаратот треба редовно да се чисти и да се отстрануваат сите остатоци од храна.
- Доколку апаратот не се одржува чист, може да дојде до оштетување на површината, што пак негативно ќе влијае врз работниот век на апаратот и може да резултира со опасни ситуации.
- Температурата на достапните површини може да е висока кога работи апаратот.
- Микробрановата печка не треба да биде ставена во плакар освен ако истата не била тестирана во плакар.

- Задниот дел од апаратот треба да биде поставен наспроти сид.
- Внимавајте на минималните димензии на плакарот (ако е применливо). Видете во поглавјето за монтажа.
- Кога се ракува со апаратот украсната врата мора да биде отворена (ако е применливо).
- Не користете силно абразивни средства или остри метални стругалки за да го чистите стаклото на вратата бидејќи тоа може да предизвика прскање на стаклото.
- Доколку кабелот за напојување се оштети, треба да се замени од страна на производителот, овластен сервисен претставник или слично квалификувани лица за да се избегне опасност.


Инструкции за безбедност

Монтажа

 **ПРЕДУПРЕДУВАЊЕ** Апаратот мора да биде монтиран само од квалификувано лице.

- Извадете ја целата амбалажа.
- Никогаш не монтирајте и не користете оштетен апарат.
- Следете ги инструкциите за монтирање дадени со апаратот.
- Бидете внимателни кога го преместувате апаратот затоа што е тежок. Секогаш носете заштитни ракавици.
- Не влечете го апаратот за рачката.
- Одржувајте минимална оддалеченост од другите апарати и делови.
- Уверете се дека апаратот е инсталиран под најблиските сигурносни структури.
- Страните на апаратот мора да останат во близина на апаратите или до уредите со иста висина.

Поврзување со струја

 **ПРЕДУПРЕДУВАЊЕ** Ризик од пожар и струен удар.

- Секое поврзување со струја треба да биде направено од квалификуван електричар.
- Апаратот мора да биде заземјен.
- Проверете дали информацијата за напојување со струја на плочката со спецификации се совпаѓа со напојувањето со струја. Доколку не се совпаѓа, контактирајте со електричар.
- Ако апаратот се приклучува со продолжен кабел, проверете дали кабелот е заземјен.
- Погрижете се да не ги оштетите приклучокот за струја и кабелот. Контактирајте со сервисот или со електричар за да го заменат оштетениот кабел за струја.
- Не повлекувајте го кабелот за струја за да го исклучите апаратот. Секогаш повлекувајте го приклучокот.

Употреба

! **ПРЕДУПРЕДУВАЊЕ** Постои опасност од повреда, изгореници или струен удар или експлозија.

- Користете го апаратот само во домашни услови.
- Не менувајте ги спецификациите на овој апарат.
- Погрижете се отворите за вентилација да не бидат блокирани.
- Не оставајте го апаратот без надзор додека работи.
- Не притискајте на отворената врата.
- Не користете го апаратот како работна површина и не користете ја внатрешноста за складирање.

Грижа и чистење

! **ПРЕДУПРЕДУВАЊЕ** Опасност од повреди, пожар или оштетување на апаратот.

- Пред одржувањето, исклучете го апаратот и исклучете го кабелот од штекерот за струја.
- Редовно чистете го апаратот за да спречите оштетување на материјалот на површината.

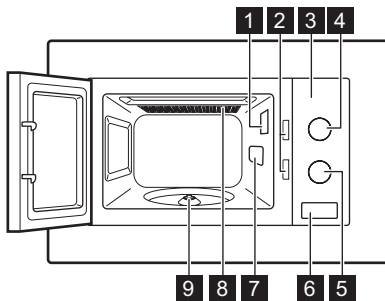
- Не дозволувајте истурена храна или остатоци од средства за чистење да се насоберат на површините за заптивање на вратата.
- Заостанатата мрснотија или храна во апаратот може да предизвика пожар.
- Чистете го апаратот со мека, влажна крпа. Користете само неутрални детергенти. Не користете абразивни производи, абразивни сунѓери за чистење, растворувачи или метални предмети.
- Доколку користите спреј за печка, почитувајте ги безбедносните упатства на пакувањето.

Расходување

! **ПРЕДУПРЕДУВАЊЕ** Ризик од повреда или задушвање.

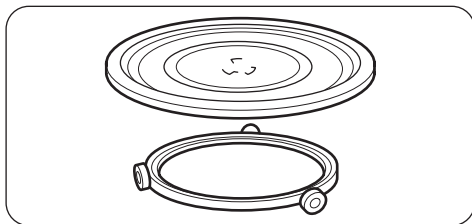
- Исклучете го апаратот од приклучокот за струја.
- Отсечете го кабелот за струја и фрлете го.

Опис на производот



- 1 Светилка
- 2 Безбедносен систем за заклучување
- 3 Контролна табла
- 4 Копче за поставување на јачината
- 5 Копче за тајмерот
- 6 Отворач на вратата
- 7 Капак на водилката на бранови
- 8 Скара
- 9 Оска на тањирот за вртење

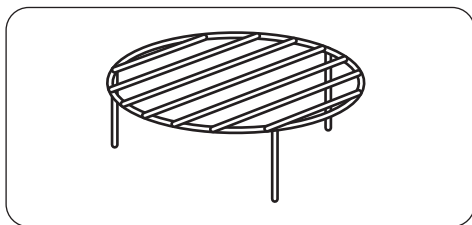
Прибор



Комплет со тањир за вртење

Стаклен тањир за готвење и водилка на ваљакот.

i Секогаш користете го комплетот со тањирот за вртење за да подготвите храна во апаратот.



Држач за скара

За печење храна и комбинирано готвење.

Пред првата употреба

! **ПРЕДУПРЕДУВАЊЕ** Видете во поглавјата за заштита и сигурност.

Прво чистење

• Извадете ги сите делови од апаратот.

• Исчистете го апаратот пред првата употреба.

ВАЖНО Видете го поглавјето „Нега и чистење“.

Секојдневна употреба

! **ПРЕДУПРЕДУВАЊЕ** Видете во поглавјата за заштита и сигурност.

Вклучување и исклучување на апаратот

1. Вртете го копчето за поставување на јачината за да ја изберете саканата поставка.
2. Вртете го копчето на тајмерот за да го поставите времето, ова автоматски го вклучува апаратот.
3. За да го исклучите апаратот можете:
 - да почекате додека апаратот не се исклучи автоматски кога копчето на тајмерот ќе стигне до позицијата **0**.

- свртете го копчето на тајмерот до позицијата **0**.
- турнете го отвораот за врата. Апаратот запира автоматски. Затворете ја вратата за да продолжите со готвењето. Оваа опција користете ја за да ја проверите храната.

Кога копчето на тајмерот ќе дојде до позиција **0**, ќе се огласи звучен сигнал.

! **ВНИМАНИЕ** Не оставајте го апаратот да работи кога во него нема храна.

Општи информации за користење на апаратот

Општо:

- Откако ќе го исклучите апаратот, оставете ја храната да отстои неколку минути.
- Отстранете ја амбалажата од алуминиумска фолија, металните садови, и сл. пред подготвување на храната.

Готвење:

- Ако е возможно, гответе ја храната прекриена со материјал што е погоден за готвење со микробранови. Храната гответе ја без капак само ако сакате да биде крцкава
- Немојте премногу да ги готвите јадењата така што што ќе поставите многу високи вредности за јачината и времето. Храната на некои места може да се исуши, прегори или да запали.
- Не користете го апаратот за варење јајца или полжави во нивните оклопи бидејќи можат да експлодираат. Кога пржите јајца, прво продупчете ја жолчката.
- Храната со “лушпа” или “кора”, како компири, домати, колбаси, прободете ја со вилушка неколку пати пред да ја зготвите за да спречите да експлодира.
- За разладени или замрзнати јадења, потребно е подолго време за готвење.
- Јадењата што содржат сосови мора одвреме навреме да се промешаат.
- Зеленчуците со цврста структура, какви што се морковите, грашокот или карфиолот, мора да се готват во вода.
- Поголемите парчиња превртете ги по изминување на половина од времето за готвење.
- Ако е возможно, исечете го зеленчукот на помали парчиња.
- Користете рамни, широки чинии.
- Не користете садови за готвење направени од порцелан, керамика или глина со мали дупчиња, на пр. на

рачките или неглазирано дно. Влагата што навлегува во дупките може да предизвика садот за готвење да пукне кога ќе се загрее.

- Стаклената тацна за готвење претставува работна површина за загревање на храна или течности. Таа е неопходна за функционирањето на микробрановата печка.

Одмрзување месо, живина, риба:

- Ставете ја замрзнатата и распакувана храна на мала чинија превртена наопаку, а под неа ставете сад за да може во него да се собере течноста од одмрзувањето.
- Превртете ја храната кога ќе измине половина од времето што е потребно за одмрзување. Ако е возможно, одвојте ги и отстранете ги парчињата што почнале да се одмрзуваат.

Одмрзување путер, парчиња торта/колачи, урда:

- Не одмрзувајте ја храната целосно во апаратот, туку оставете ја да се одмрзне на собна температура. На тој начин се постигнува поизедначен резултат. Пред одмрзувањето, целосно извадете го металното или алуминиумското пакување.

Одмрзување овошје, зеленчук:

- Не одмрзувајте ги целосно овошјето и зеленчукот, кои потоа треба дополнително да се готват во апаратот. Оставете ги да се одмрзнат на собна температура.
- Можете да користите микробранови со поголема јачина за готвење на овошјето и зеленчукот без претходно да ги одмрзнувате.

Готови јадења:

- Во апаратот можете да подготвувате готови јадења само ако нивното пакување е соодветно за употреба во микробранови печки.
- Мора да ги следите упатствата на производителот што се отпечатени на

амбалажата (на пр. извадете го металниот капак или продупчете ја пластичната фолија).

Погодни садови за готвење и материјали

Садови за готвење / материјал	Микробранова печка			Печење на скара
	Одмрзнување	Загревање	Готвење	
Огноопорно стакло и порцелан (без метални компоненти, на пр. Пирекс, огноотпорно стакло)	X	X	X	X
Неогноотпорно стакло и порцелан ¹⁾	X	--	--	--
Стакло и стаклена керамика направена од огноотпорен материјал / материјал отпорен на замрзнување (на пр. Аркофлам), решетка за скара	X	X	X	X
Керамика ²⁾ , садови од глина ²⁾	X	X	X	--
Пластика отпорна на топлина до 200 °C ³⁾	X	X	X	--
Картон, хартија	X	--	--	--
Тенка пластична фолија	X	--	--	--
Фолија за печење со безбедно затворање за микробранови ³⁾	X	X	X	--
Садови за печење направени од метал, на пр. емајл, лиен метал	--	--	--	X
Плехови за печење, со црн лак или обложени со силикон ³⁾	--	--	--	X
Плех за печење	--	--	--	X
Садови за запечување, на пр. сад Криспи или Кранч	--	X	X	--
Готови јадења во амбалажа ³⁾	X	X	X	X

1) Без сребрени, златни, платиниумски или метални облоги / украси

2) Без кварц или метални компоненти, или глазури што содржат метали

3) Мора да ги следите упатствата на производителот за максималните температури.

X погодна

-- не е погодна

Табела за поставување на јачина

Знак	Јачина	Моќност
	Ниска фаза	119 W
	Средна фаза / Одмрзнување	252 W

Знак	Јачина	Моќност
	Средно	385 W
	Средно високо	539 W
	Високо	700 W
	Скара	800 W
Комбинирано готвење		
	Комбинирано готвење 1	20 % Микробранови, 80 % Скара
	Комбинирано готвење 2	30 % Микробранови, 70 % Скара
	Комбинирано готвење 3	40 % Микробранови, 60 % Скара

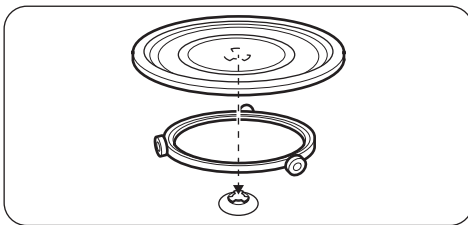
Користење на приборот

ПРЕДУПРЕДУВАЊЕ Видете во поглавјата за заштита и сигурност.

ВНИМАНИЕ Не гответе храна без комплетот со тањир за вртење. Користете го само комплетот со тањир за вртење испорачан заедно со апаратот.

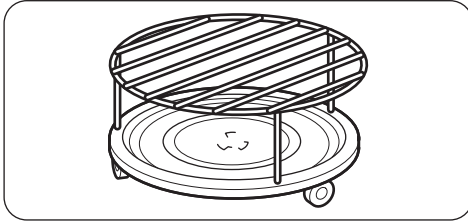
Никогаш не гответе ја храната директно на стаклениот тањир за готвење.

Вметнување на комплетот со тањир за вртење



1. Ставете ја водилката на валјакот околу оската на тањирот за вртење
2. Ставете го стаклениот тањир за готвење на водилката на валјакот

Вметнување на држач за скара



Поставете го подметнувачот за скара на комплетот со тацната за вртење.

Помошни напомени и совети

Корисни совети за готвење во микробранова печка

Проблем	Решение
Не можете да најдете информации за количината на храна што се подготвува.	Побарајте слична храна. Зголемете или намалете ја должината на времето на готвење во согласност со следното правило: двојна количина = речиси двојно време, половина количина = половина време
Храната премногу се исушила.	Поставете пократко време на готвење или изберете пониска јачина на микробранови.
Храната уште не е одмрзната, не е жешка ниту зготвена, откако поминало времето.	Поставете подолго време на готвење или повисока јачина на микробранови. Имајте предвид дека за поголеми количини потребно е подолго време.
Откако поминало времето на готвење, храната е прегреана на рабовите, но во средината уште не е готова.	Следниот пат поставете пониска јачина и подолго време. На половина од готвењето, промешајте ги течните јадења, на пр. супа.

За да добиете подобри резултати кај оризот, користите рамни и широки садови.

Одмрзување

Смрзнато печено месо секогаш одмрзувајте го со мрсната страна свртена надолу.

Не одмрзувајте покриено месо, бидејќи тоа може да предизвика процес на готвење наместо на одмрзување. Цели парчиња живина секогаш одмрзувајте ги со градите свртени надолу.

Готвење

Разладеното место и живина секогаш вадете ги од фрижидерот барем 30 минути пред готвењето.

Оставете ги месото, живината, рибата и зеленчукот покриени после готвењето. Со четка нанесете малку масло или путер на рибата.

Додавајте по 30 - 45 ml ладна вода на секои 250 g зеленчук. Исечете го свежиот зеленчук на рамномерни парчиња пред готвењето. Гответе го сиот зеленчук со капак на садот.

Повторно загревање

Кога повторно загревате спакувани готови јадења, секогаш следете ги упатствата напишани на амбалажата.

Печење на скара

За печење на рамна храна на скара во средината на подметнувачот за скара. Превртете ја храната на половина од времето за готвење и продолжете со печењето.


Комбинирано готвење

Користете го Комбинираното готвење за одредени видови храна да ги одржите крцкави.

На половина од времето за готвење, превртете ја храната и продолжете со готвењето.

Има 3 режими за Комбинирано готвење. Секој режим ги комбинира микробрановите и функциите на скарата според различни временски периоди и различни јачини.

Нега и чистење


 **ПРЕДУПРЕДУВАЊЕ** Видете во поглавјата за заштита и сигурност.

Забелешки за чистењето:

- Исчистете го предниот дел на апаратот користејќи мека крпа со топла вода и средство за чистење.
- За чистење на металните површини употребете вообичаено средство за чистење.
- Чистете ја внатрешноста на апаратот по секоја употреба. Потоа можете полесно да ја отстраните нечистотијата и истата нема да изгори.
- Тврдокорната нечистотија исчистете ја со специјално средство за чистење.

- Сите додатоци чистете ги редовно и оставете ги да се исушат. Користете сува крпа со топла вода и средство за чистење.
- За да го омекнете тврдиот дел за да ги исчистите остатоците, зовријте чаша со вода во микробрановата печка на максимална јачина со времетраење од 2 до 3 минути.
- За да ги отстраните лошите мириси, измешајте чаша вода со 2 мали лажици лимонев сок во микробрановата печка и вријте ја на максимална јачина во времетраење од 5 минути.

Решавање на проблеми

 **ПРЕДУПРЕДУВАЊЕ** Видете во поглавјата за заштита и сигурност.

Проблем	Можна причина	Решение
Апаратот не работи.	Апаратот е исклучен.	Вклучете го апаратот.
Апаратот не работи.	Апаратот не е вклучен во штекерот.	Вклучете го апаратот.
Апаратот не работи.	Прегорен е осигурувач во таблата.	Проверете го осигурувачот. Ако осигурувачот избие повеќе пати, повикајте квалификуван електричар.
Апаратот не работи.	Вратата не е правилно затворена.	Проверете дали нешто ја блокира врата.
Светлото не работи.	Светлото не е исправно.	Светлото треба да се замени.

Проблем	Можна причина	Решение
Во внатрешноста светкаат искри.	Има метални садови или садови со метални украси.	Извадете го садот од апаратот.
Во внатрешноста светкаат искри.	Има метални ражени или алуминиумска фолија која допира на сидовите во внатрешноста.	Проверете дали ражените и фолијата ги допираат сидовите во внатрешноста.
Комплетот со тањирот за вртење произведува бука како гребење или мелење.	Има предмет или нечистотија под стаклениот тањир за готвење.	Исчистете ја површината под стаклениот тањир за готвење.
Апаратот престанува да работи без јасна причина.	Има дефект.	Ако оваа ситуација се повторува, повикајте го центарот за грижа за корисници.


Ако не можете сами да најдете решение за проблемот, јавете се кај продавачот или во центарот за грижа за корисници.


Потребните податоци за центарот за грижа за корисници се на плочката со спецификации на апаратот.


Ви препорачуваме податоците да ги впишете тука:

Модел (MOD.)
 Број на производ (PNC)
 Сериски број (S.N.)

Монтажа

 **ПРЕДУПРЕДУВАЊЕ** Видете во поглавјата за заштита и сигурност.


 **ВНИМАНИЕ** Не блокирајте ги вентилите за воздух. Ако го направите тоа, апаратот може да се прегрее.


 **ВНИМАНИЕ** Не поврзувајте го апаратот со адаптери или продолжени кабли за струја. Тоа може да предизвика преоптеретување и ризик од пожар.

- Овој апарат е само за домашна употреба.
- Во вградениот плакар не смее да има сид зад задниот дел од апаратот.
- Ставете го апаратот подалеку од пареа, топол воздух и вода.
- Ако го транспортирате апаратот на ладно време, не вклучувајте го веднаш


по монтажата. Оставете го на собна температура за да апсорбира топлина.

Електрична инсталација

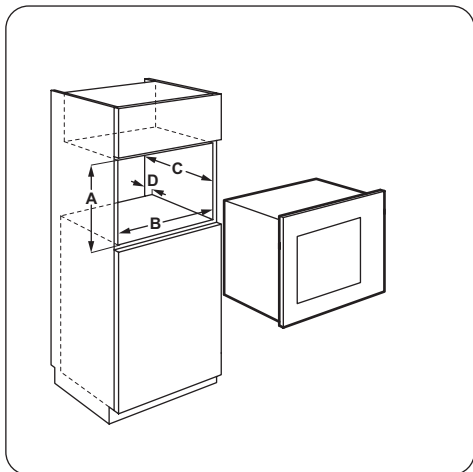
 **ПРЕДУПРЕДУВАЊЕ** Само квалификувано лице смее да го изврши поврзувањето со струја.

 Производителот не одговара ако не ги следите безбедносните мерки во поглавјето „Безбедносни информации“.

Апаратот е снабден со приклучок и кабел за струја.

 **ВНИМАНИЕ** Минимална висина за монтирање е 85 cm.

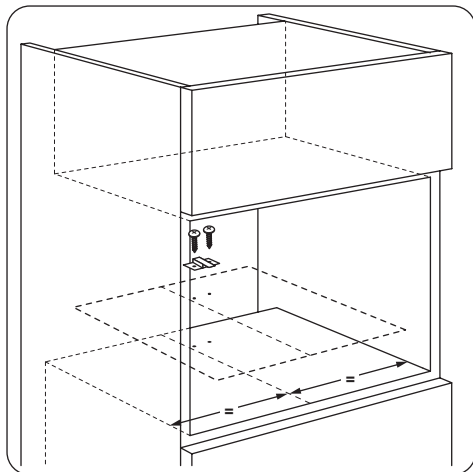
1. Проверете дали димензиите на мебелот се во согласност со потребните монтажни димензии.



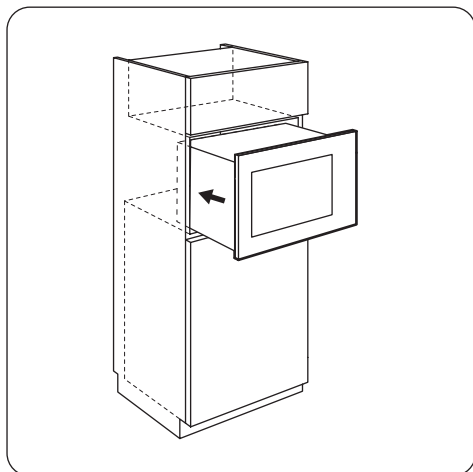
Монтажни димензии

Димензија	mm
A	380 + 2
B	560 + 8
C	300
D	18

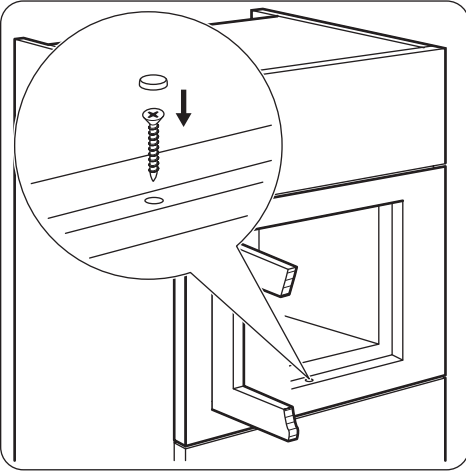
2. Ако длабочината на плакарот е поголема од 300 mm, ставете го шаблонот на дното од плакарот и проверете дали одговара. Ако одговара, означете ги местата за завртки. Извадете го шаблонот и фиксирајте го држачот со завртките.



- i** Не правете го овој чекор ако длабочината на плакарот е 300 mm.
3. Монтирајте го апаратот.
- i** Ако сте го фиксирале држачот, проверете дали го затвора задниот дел од апаратот.



4. Отворете ја вратата и фиксирајте го апаратот во плакарот со завртка.



Еколошки прашања

Рециклирајте ги материјалите со симболот ♻️. Ставете ја амбалажата во соодветни контејнери за да ја рециклирате.

Помогнете во заштитата на животната средина и човековото здравје и рециклирајте го отпадот од електрични и електронски апарати. Не фрлајте ги апаратите озанчени со симболот ⚡ во отпадот од домаќинството. Вратете го производот во вашиот локален капацитет

за рециклирање или контактирајте ја вашата општинска канцеларија.



Амбалажа

Материјалот од амбалажата е еколошки прифатлив и може да се рециклира. Пластичните делови носат меѓународни кратенки, како на пр. PE, PS, итн. Материјалот од амбалажата фрлете го во контејнери предвидени за таа намена, во вашиот локален капацитет за управување со отпад.

Índice


Informações de segurança _____	43	Sugestões e conselhos úteis _____	51
Instruções de segurança _____	46	Manutenção e limpeza _____	52
Descrição do produto _____	47	Resolução de problemas _____	52
Antes da primeira utilização _____	48	Instalação _____	53
Utilização diária _____	48	Preocupações ambientais _____	55
Utilizar os acessórios _____	51		

Sujeito a alterações sem aviso prévio.

Informações de segurança

Leia atentamente as instruções fornecidas antes de instalar e utilizar o aparelho. O fabricante não é responsável por lesões ou danos resultantes da instalação e utilização incorrectas. Guarde sempre as instruções junto do aparelho para futura referência.

Segurança para crianças e pessoas vulneráveis

 **Advertência** Risco de asfixia, ferimentos ou incapacidade permanente.

- Este aparelho pode ser utilizado por crianças com 8 anos ou mais e por pessoas com capacidades físicas, sensoriais ou mentais reduzidas ou com pouca experiência e conhecimento se forem supervisionadas por um adulto que seja responsável pela sua segurança.
- Não permita que as crianças brinquem com o aparelho. É necessário vigiar as crianças com menos de 3 anos quando se encontrarem perto do aparelho.
- Mantenha todos os materiais de embalagem fora do alcance das crianças.
- Mantenha as crianças e os animais domésticos afastados do aparelho quando este estiver a funcionar ou a arrefecer. As partes acessíveis estão quentes.
- Se o aparelho tiver um dispositivo de segurança para crianças, recomendamos que o active.
- A limpeza e a manutenção básica não devem ser efectuadas por crianças sem supervisão.

- Mantenha o aparelho e o cabo de alimentação fora do alcance de crianças com idade inferior a 8 anos.

Segurança geral

- Este aparelho destina-se exclusivamente a utilizações domésticas ou semelhantes, tais como:
 - áreas de cozinha destinadas ao pessoal em lojas, escritórios e outros ambientes de trabalho;
 - turismo rural;
 - utilização por clientes de hotéis, motéis e outros ambientes hoteleiros;
 - ambientes do tipo residencial com dormida e pequeno-almoço.
- O interior do aparelho fica quente durante o funcionamento. Não toque nos elementos de aquecimento do aparelho. Utilize sempre luvas de forno para retirar e colocar acessórios ou recipientes de ir ao forno.
- Não utilize uma máquina de limpar a vapor para limpar o aparelho.
- Desligue a alimentação eléctrica antes de qualquer manutenção.
- Em caso de danos na porta ou nas juntas da porta, não utilize o micro-ondas até que tenha sido reparado por uma pessoa competente.
- O aparelho não se destina a funcionar ligado a um temporizador externo ou um sistema de controlo remoto separado.
- Apenas uma pessoa competente pode efectuar acções de manutenção e reparação que envolvam a remoção da cobertura que protege contra a exposição à energia de micro-ondas.
- Não aqueça líquidos ou outros alimentos em recipientes fechados. Poderão explodir.
- Utilize apenas utensílios adequados para utilizar em fornos micro-ondas.

- Quando aquecer alimentos em recipientes de plástico ou papel, vigie o aparelho porque existe o risco de ignição.
- O aparelho destina-se a aquecimento de alimentos e bebidas. A secagem de alimentos ou vestuário, bem como o aquecimento de botijas, chinelos, esponjas, tecidos húmidos e coisas semelhantes representam risco de ferimentos, ignição e incêndio.
- Se observar saída de fumo, desligue o aparelho ou retire a ficha da tomada e mantenha a porta fechada para abafar possíveis chamas.
- O aquecimento de bebidas no microondas pode provocar ebulições. Tenha cuidado quando manusear o recipiente.
- O conteúdo de biberões e de bociões de comida para bebé deve ser agitado e mexido e a sua temperatura deve ser verificada antes de ser consumido, para evitar queimaduras.
- Os ovos inteiros, crus ou cozidos, não devem ser aquecidos no aparelho porque podem explodir, mesmo após o fim do aquecimento no microondas.
- Deve limpar o aparelho e remover os resíduos de alimentos com regularidade.
- Se não mantiver o aparelho limpo, a superfície poderá deteriorar-se e isso pode afectar negativamente a duração do aparelho e resultar numa situação perigosa.
- As superfícies acessíveis podem ficar quentes quando o aparelho está a funcionar.
- O forno microondas não pode ficar instalado num armário se não for testado previamente nesse armário.
- A superfície posterior do aparelho deve ficar encostada à parede.
- Tenha em consideração as dimensões mínimas do armário (se aplicável). Consulte o capítulo “Instalação”.
- O aparelho não deve ser utilizado com a porta decorativa aberta (se aplicável).

- Não utilize produtos de limpeza abrasivos ou raspadores metálicos afiados para limpar a porta de vidro porque podem riscar a superfície e partir o vidro.
- Se o cabo de alimentação estiver danificado, deve ser substituído pelo fabricante, por um agente de assistência autorizado ou por uma pessoa igualmente qualificada, para evitar perigos.



Instruções de segurança

Instalação



Advertência A instalação deste aparelho só deve ser efectuada por uma pessoa qualificada.

- Remova todos os elementos da embalagem.
- Não instale nem utilize o aparelho se este estiver danificado.
- Cumpra as instruções de instalação fornecidas com o aparelho.
- Tenha sempre cuidado quando deslocar o aparelho porque o aparelho é pesado. Use sempre luvas de protecção.
- Não puxe o aparelho pela pega.
- Respeite as distâncias mínimas relativamente a outros aparelhos e unidades.
- Certifique-se de que o aparelho é instalado por baixo e ao lado de estruturas seguras.
- As partes laterais do aparelho devem ficar ao lado de aparelhos ou unidades que tenham a mesma altura.

Ligação eléctrica



Advertência Risco de incêndio e choque eléctrico.

- Todas as ligações eléctricas devem ser efectuadas por um electricista qualificado.
- O aparelho tem de ficar ligado à terra.
- Certifique-se de que a informação sobre a ligação eléctrica existente na placa de características está em conformidade com a instalação eléctrica. Se não estiver, contacte um electricista.

- Se o aparelho for ligado a uma tomada eléctrica por intermédio de um cabo de extensão, certifique-se de que esse cabo tem ligação à terra.
- Certifique-se de que não danifica a ficha e o cabo de alimentação eléctrica. Contacte a Assistência Técnica ou um electricista para substituir o cabo de alimentação se estiver danificado.
- Não puxe o cabo de alimentação para desligar o aparelho. Puxe sempre a ficha.

Utilização



Advertência Risco de ferimentos, queimaduras, choque eléctrico e explosão.

- Utilize este aparelho apenas em ambiente doméstico.
- Não altere as especificações deste aparelho.
- Certifique-se de que as aberturas de ventilação não ficam obstruídas.
- Não deixe o aparelho a funcionar sem vigilância.
- Não exerça pressão sobre a porta se ela estiver aberta.
- Não utilize o aparelho como superfície de trabalho, nem utilize a cavidade para efeitos de armazenamento.

Manutenção e limpeza



Advertência Risco de ferimentos, incêndio e danos no aparelho.

- Antes de qualquer acção de manutenção, desactive o aparelho e desligue a ficha da tomada eléctrica.
- Limpe o aparelho com regularidade para evitar que o material da superfície se deteriore.
- Não deixe que resíduos de alimentos ou de detergentes se acumulem nas superfícies vedantes da porta.
- Quaisquer restos de gordura ou alimentos que fiquem no aparelho podem provocar incêndio.
- Limpe o aparelho com um pano macio e húmido. Utilize apenas detergentes neutros.

Não utilize produtos abrasivos, esfregões, solventes ou objectos metálicos.

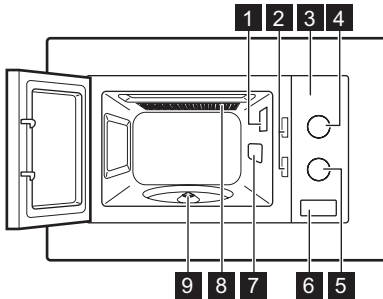
- Se utilizar um spray para forno, siga as instruções de segurança da embalagem.

Eliminação

⚠ **Advertência** Risco de ferimentos e asfixia.

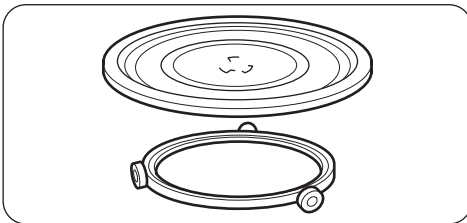
- Desligue o aparelho da alimentação eléctrica.
- Corte o cabo de alimentação eléctrica e elimine-o.

Descrição do produto



- 1 Lâmpada
- 2 Sistema de bloqueio de segurança
- 3 Painel de comandos
- 4 Botão de regulação de potência
- 5 Botão do temporizador
- 6 Abertura da porta
- 7 Cobertura guia-ondas
- 8 Grelhador
- 9 Eixo do prato rotativo

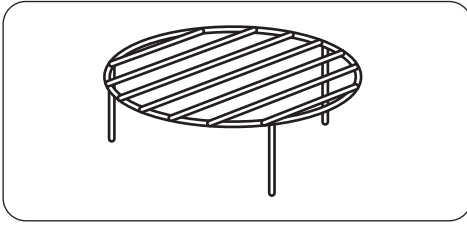
Acessórios



Conjunto do prato rotativo

Prato de vidro e guia com roletes.

- i** Utilize sempre o conjunto do prato rotativo para preparar alimentos no aparelho.



Prateleira do grelhador

Para grelhar alimentos e para cozedura combinada.

Antes da primeira utilização

⚠ Advertência Consulte os capítulos relativos à segurança.

Limpeza inicial

- Retire todas as peças do aparelho.

Utilização diária

⚠ Advertência Consulte os capítulos relativos à segurança.

Activar e desactivar o aparelho

1. Rode o botão de regulação da potência para seleccionar uma potência.
2. Rode o botão do temporizador para definir um tempo; isto activa o aparelho automaticamente.
3. Para desactivar o aparelho, pode:
 - Aguardar até que o aparelho se desactive automaticamente quando o botão do temporizador chegar à posição **0**.
 - Rodar o botão do temporizador para a posição **0**.
 - Pressionar o sistema de abertura da porta. O aparelho pára automaticamente. Feche a porta para prosseguir com a cozedura. Utilize esta opção para inspecionar os alimentos.Quando o botão do temporizador chegar à posição **0**, é emitido um sinal sonoro.

⚠ Cuidado Não permita que o aparelho funcione sem alimentos no interior.

- Limpe o aparelho antes da primeira utilização.

Importante Consulte o capítulo “Manutenção e limpeza”.

Informação geral sobre a utilização do aparelho

Geral:

- Após desactivar o aparelho, deixe os alimentos repousar durante alguns minutos .
- Retire embalagens de alumínio, recipientes metálicos e outros objectos metálicos antes de preparar os alimentos.

Cozinhar:

- Se possível, cozinhe os alimentos cobertos com materiais adequados para utilização no microondas. Cozinhe os alimentos destapados apenas se quiser obter uma crosta.
- Não cozinhe demasiado os pratos com potência e tempo em excesso. Os alimentos podem secar, queimar ou até incendiar em alguns pontos.
- Não utilize o aparelho para cozinhar ovos com casca e caracóis porque podem explodir. No caso de ovos estrelados, fure primeiro as gemas.
- Antes de cozinhar alimentos que tenham pele ou casca, como batatas, tomates e salchichas, pique-os várias vezes com um garfo para não explodirem.

- No caso de alimentos frios ou congelados, defina mais tempo de cozedura.
- Os pratos com molhos devem ser mexidos regularmente.
- Os legumes com uma estrutura firme, como cenouras, ervilhas ou couve-flor, devem ser cozinhados em água.
- Vire as peças maiores a meio do tempo de cozedura.
- Se possível, corte os legumes em pedaços do mesmo tamanho.
- Utilize recipientes planos e largos.
- Não utilize recipientes de porcelana, cerâmica ou barro que possuam pequenos orifícios, por exemplo, nas pegas ou nas bases que não sejam vidradas. A humidade que entra nos orifícios pode fazer com que os recipientes rachem quando são aquecidos.
- O prato de vidro é um espaço de trabalho para aquecer alimentos ou líquidos. É necessário para o funcionamento correcto do microondas.

Descongelar carne, aves e peixe:

- Coloque os alimentos congelados e sem embalagem sobre um prato pequeno virado ao contrário e um recipiente por baixo, para que o líquido da descongelação possa escoar para o recipiente.

- Vire os alimentos a meio do tempo de descongelação. Se possível, divida e retire as partes que tenham começado a descongelar.

Descongelar manteiga, porções de bolo e requeijão:

- Não descongele completamente estes alimentos no aparelho; deixe-os acabar de descongelar à temperatura ambiente. Obterá um resultado mais uniforme. Retire todas as partes da embalagem que sejam de metal ou alumínio antes de descongelar.

Descongelar fruta e legumes:

- No caso de fruta e legumes que ainda serão cozinhados, não os descongele completamente no aparelho. Deixe-os acabar a descongelação à temperatura ambiente.
- Pode utilizar uma potência superior no microondas para cozinhar fruta e legumes sem os descongelar antes.

Refeições prontas:

- Pode preparar refeições prontas no aparelho apenas se as respectivas embalagens forem adequadas para microondas.
- Deve seguir as instruções do fabricante impressas na embalagem (por exemplo, retirar a cobertura metálica e furar a película de plástico).

Recipientes e materiais adequados

Recipiente / Material	Microondas			Grelhador
	Descongelar	Aquecer	Cozinhar	
Porcelana e vidro próprios para forno (sem componentes metálicos, por exemplo, Pyrex, vidro à prova de calor)	X	X	X	X
Vidro e porcelana não adequados para forno ¹⁾	X	--	--	--
Vidro e vitrocerâmica fabricados em material adequado para forno/congelador (por exemplo, Arcoflam), grelha	X	X	X	X
Cerâmica ²⁾ , barro ²⁾	X	X	X	--
Plástico resistente ao calor até 200 °C ³⁾	X	X	X	--
Cartão, papel	X	--	--	--
Película aderente	X	--	--	--

Recipiente / Material	Microondas			Grelhador
	Descongelar	Aquecer	Cozinhar	
Película própria para assados com fecho seguro para microondas ³⁾	X	X	X	--
Assadeiras em metal, por exemplo, esmalte, ferro fundido	--	--	--	X
Formas para assar, com revestimento de silicone ou laca preta ³⁾	--	--	--	X
Tabuleiro para assar	--	--	--	X
Utensílios para tostar, por exemplo, tacho ou chapa	--	X	X	--
Refeições prontas embaladas ³⁾	X	X	X	X

1) Sem decoração/revestimento em prata, ouro, platina ou metal

2) Sem quartzo ou componentes em metal, nem revestimentos metálicos

3) Tem de seguir as instruções do fabricante relativas às temperaturas máximas.

X adequado

-- não adequado

Tabela de regulação de potência

Símbolo	Regulação de potência	Potência
	Baixa	119 W
	Média-baixa / Descongelar	252 W
	Média	385 W
	Média-alta	539 W
	Alta	700 W
	Grelhador	800 W
Cozedura Combinada		
	Cozedura combinada 1	20 % Microondas, 80 % Grelhador
	Cozedura combinada 2	30 % Microondas, 70 % Grelhador
	Cozedura combinada 3	40 % Microondas, 60 % Grelhador

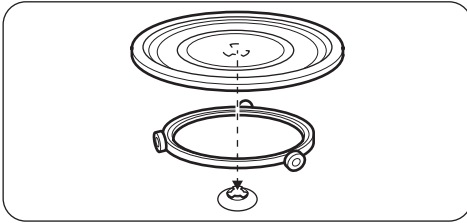
Utilizar os acessórios

- Advertência** Consulte os capítulos relativos à segurança.
- Cuidado** Não cozinhe alimentos sem o conjunto do prato rotativo. Utilize apenas

o conjunto do prato rotativo fornecido com o aparelho.

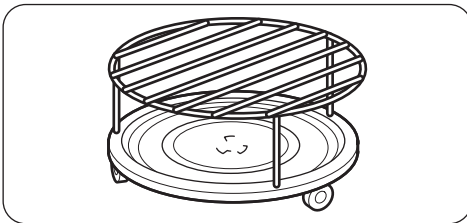
- i** Nunca cozinhe alimentos directamente no prato de vidro.

Instalar o conjunto do prato rotativo



1. Coloque a guia com roletes em torno do eixo do prato rotativo.
2. Coloque o prato de vidro sobre a guia com roletes.

Inserir a prateleira do grelhador



Coloque a grelha elevada sobre o conjunto do prato rotativo.

Sugestões e conselhos úteis

Sugestões para o microondas

Problema	Solução
Não encontra informação sobre a quantidade de alimentos a preparar.	Procure alimentos semelhantes. Aumente ou diminua os tempos de cozedura de acordo com a seguinte regra: Dobro da quantidade = quase o dobro do tempo, Metade da quantidade = metade do tempo
Os alimentos ficaram muito secos.	Defina um tempo de cozedura menor ou seleccione uma potência de microondas mais baixa.
Após o fim do tempo, os alimentos ainda não descongelaram, aqueceram ou cozeram.	Defina um tempo de cozedura maior ou seleccione uma potência de microondas mais elevada. Note que os pratos grandes requerem mais tempo.
Após o tempo de cozedura, os alimentos aqueceram demasiado nas extremidades, mas ainda não estão prontos no meio.	Na próxima vez, seleccione uma potência mais baixa e um tempo de cozedura maior. Mexa os líquidos, por exemplo sopa, a meio do tempo.

Para obter os melhores resultados com arroz, utilize um recipiente plano e largo.

Descongelar

Descongele a carne sempre com a parte da gordura virada para baixo.

Não descongele a carne tapada porque isso pode fazer com que coza em vez de descongelar.

Descongele as aves inteiras sempre com a parte do peito virada para baixo.

Cozinhar

Retire sempre a carne e as aves frias do frigorífico pelo menos 30 minutos antes de as cozinhar.

Deixe a carne, as aves, o peixe e os legumes cobertos após a cozedura.

Passes um pouco de óleo ou manteiga derretida sobre o peixe.

Adicione 30 - 45 ml de água fria por cada 250 g de legumes. Corte os legumes frescos em pedaços de tamanho igual antes de os cozi-

nhar. Cozinhe todos os legumes com o recipiente tapado.

Reaquecer

Quando reaquecer refeições prontas embaladas, siga sempre as instruções da embalagem.

Grelhador

Grelhar alimentos planos no centro da grelha elevada.

Vire os alimentos a meio do tempo definido e continue a grelhar.

Cozedura Combinada

Utilize a Cozedura Combinada para deixar alguns alimentos estaladiços.

A meio do tempo de cozedura, vire os alimentos e continue.

Existem 3 modos de Cozedura Combinada.

Cada modo combina as funções de microondas e de grelhador com diferentes períodos de tempo e níveis de potência.

Manutenção e limpeza


 **Advertência** Consulte os capítulos relativos à segurança.

Notas sobre a limpeza:

- Limpe a parte da frente do aparelho com um pano macio, água quente e um agente de limpeza.
- Para limpar as superfícies de metal, utilize um produto de limpeza normal.
- Limpe o interior do aparelho após cada utilização. Desta forma, a sujidade não ficará queimada e poderá removê-la com mais facilidade.

- Limpe a sujidade persistente com um produto de limpeza especial.
- Limpe todos os acessórios regularmente e deixe-os secar. Utilize um pano macio com água quente e um agente de limpeza.
- Para amolecer os resíduos mais difíceis de remover, ferva um copo de água na potência máxima do microondas durante 2 a 3 minutos.
- Para remover odores, misture 2 colheres de sopa de sumo de limão num copo de água e ferva na potência máxima do microondas durante 5 minutos.

Resolução de problemas

 **Advertência** Consulte os capítulos relativos à segurança.

Problema	Causa possível	Solução
O aparelho não funciona.	O aparelho está desactivado.	Active o aparelho.

Problema	Causa possível	Solução
O aparelho não funciona.	A ficha do aparelho não está ligada na tomada.	Ligue a ficha do aparelho.
O aparelho não funciona.	O disjuntor no quadro eléctrico está desligado.	Verifique o disjuntor. Se o disjuntor disparar mais do que uma vez, contacte um electricista qualificado.
O aparelho não funciona.	A porta não está bem fechada.	Certifique-se de que não há nada a bloquear a porta.
A lâmpada não funciona.	A lâmpada está avariada.	É necessário substituir a lâmpada.
Aparecem faíscas na cavidade.	Utilizou pratos metálicos ou pratos com rebordo metálico.	Retire o prato do aparelho.
Aparecem faíscas na cavidade.	Utilizou espetos de metal ou folha de alumínio e estes estão a tocar nas paredes interiores.	Certifique-se de que os espetos e a folha de alumínio não tocam nas paredes interiores.
O conjunto do prato rotativo emite um ruído de arranhar.	Existe algum objecto ou sujidade debaixo do prato de vidro.	Limpe a área debaixo do prato de vidro.
O aparelho deixou de funcionar sem motivo aparente.	Existe uma anomalia.	Se esta situação se repetir, contacte a Assistência Técnica.




Se não conseguir encontrar uma solução para o problema, contacte o seu fornecedor ou o Centro de Assistência Técnica.

Os dados de contacto do Centro de Assistência Técnica encontram-se na placa de características.

Recomendamos que anote os dados aqui:

Modelo (MOD.)
 Número do produto (PNC)
 Número de série (S.N.)


Instalação

-  **Advertência** Consulte os capítulos relativos à segurança.
-  **Cuidado** Não obstrua as ranhuras de ventilação. Se o fizer, o aparelho pode sobreaquecer.
-  **Cuidado** Não ligue o aparelho a adaptadores de tomadas ou cabos de extensão. Isso pode provocar sobrecarga e risco de incêndio.

- Este aparelho destina-se apenas a instalação encastrada.

- O móvel onde ficar instalado não deve ter fundo atrás do aparelho.
- Coloque o aparelho longe de qualquer fonte de vapor, ar quente ou salpicos de água.
- Se transportar o aparelho em clima frio, não o active imediatamente após o transporte. Deixe-o repousar à temperatura ambiente e absorver o calor.

Instalação eléctrica

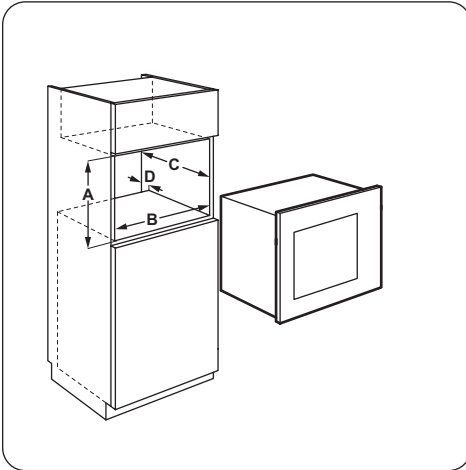
-  **Advertência** A instalação eléctrica só deve ser efectuada por uma pessoa qualificada.

i O fabricante não se responsabiliza por problemas causados pelo não cumprimento das precauções de segurança do capítulo "Informações de segurança".

Este aparelho é fornecido com um cabo de alimentação e ficha.

! **Cuidado** A altura mínima de instalação é 85 cm.

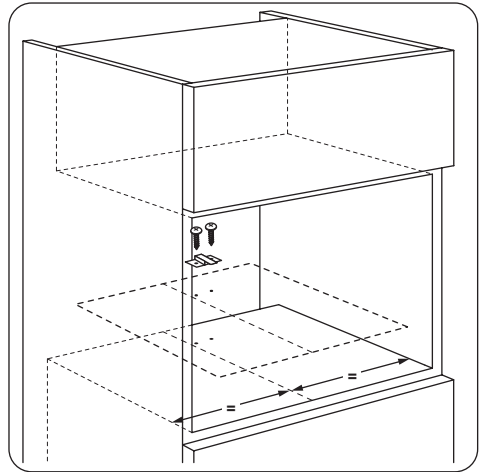
1. Verifique se as dimensões do armário respeitam as distâncias necessárias para a instalação.



Distâncias de instalação

Dimensão	mm
A	380 + 2
B	560 + 8
C	300
D	18

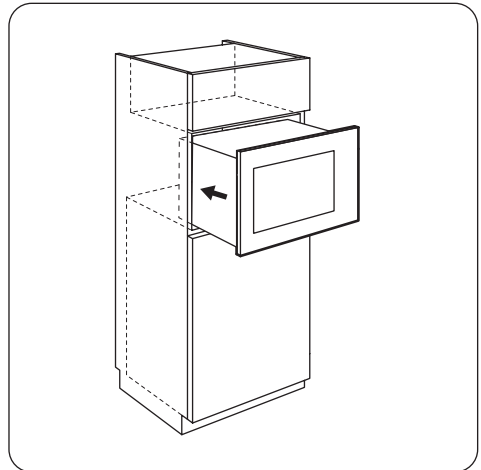
2. Se a profundidade do armário for superior a 300 mm, coloque o modelo no fundo do armário e verifique se cabe. Se couber, marque os pontos para os parafusos. Retire o modelo e fixe o suporte com os parafusos.



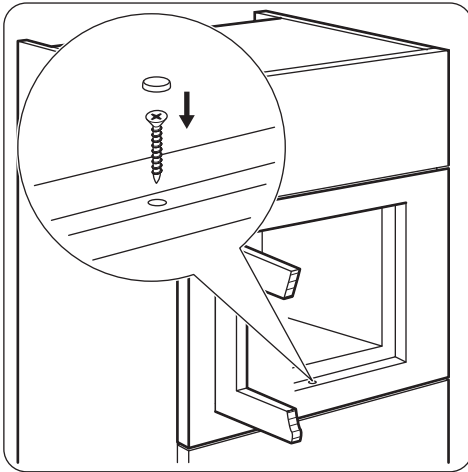
i Ignore este passo se a profundidade do armário for igual a 300 mm.

3. Instale o aparelho.

i Se tiver fixado o suporte, certifique-se de que ele fixa a parte de trás do aparelho.



4. Abra a porta e fixe o aparelho ao móvel com o parafuso.



Preocupações ambientais

Recicle os materiais que apresentem o símbolo ♻️. Coloque a embalagem nos contentores indicados para reciclagem. Ajude a proteger o ambiente e a saúde pública através da reciclagem de aparelhos eléctricos e electrónicos. Não elimine os aparelhos que tenham o símbolo ⚡ juntamente com os resíduos domésticos. Coloque o produto num ponto de recolha para reciclagem local ou contacte as suas autoridades municipais.



Material da embalagem

O material utilizado na embalagem é ecológico e reciclável. As peças de plástico estão marcadas com abreviaturas internacionais como, por exemplo, PE, PS, etc. Coloque o material da embalagem nos contentores disponibilizados para o efeito, nos locais de eliminação de resíduos da sua área.

Садржај

Информације о безбедности _____	56	Помоћне напомене и савети _____	65
Упутства о безбедности _____	59	Нега и чишћење _____	65
Опис производа _____	60	Решавање проблема _____	66
Пре прве употребе _____	61	Инсталација _____	67
Свакодневна употреба _____	61	Еколошка питања _____	68
Коришћење прибора _____	64		

Задржано право измена.

Информације о безбедности

Пре инсталације и коришћења уређаја, пажљиво прочитајте приложено упутство. Произвођач није одговоран уколико услед неправилне инсталације и употребе уређаја дође до повреда и квара. Чувајте упутство за употребу поред уређаја ради будућих подешавања.

Безбедност деце и осетљивих особа

⚠ УПОЗОРЕЊЕ Постоји ризик од гушења, повређивања или трајног инвалидитета.

- Овај уређај могу да користе деца старија од 8 година и особе са смањеним физичким, чулним или менталним способностима, или особе којима недостају искуство и знање, уз надзор одрасле особе или особе која је одговорна за њихову безбедност.
- Немојте дозволити деци да се играју уређајем. Деца млађа од 3 године не смеју се остављати без надзора у близини уређаја.
- Сву амбалажу држите ван домашаја деце.
- Постарајте се да деца и кућни љубимци не буду близу уређаја док уређај ради или се расхлађује. Доступни делови су врели.
- Ако уређај има блокаду за децу, препоручујемо да је активирате.
- Чишћење и одржавање не треба да обављају деца, уколико нису под надзором.

- Уређај и кабл држите ван домашаја деце која су млађа од 8 година.

Опште мере безбедности


- Овај уређај је намењен за коришћење у домаћинствима и сличним окружењима, као што су:
 - кухиње за особље у продавницама, канцеларијама и другим радним окружењима;
 - сеоска домаћинства;
 - од стране клијената у хотелима, мотелима и другим окружењима за становање;
 - смештај типа ноћења са доручком.
- Унутрашњост уређаја постаје вела кад уређај ради. Немојте додиривати грејне елементе на уређају. Увек користите заштитне рукавице кад вадите прибор или посуђе из рерне или их стављате у рерну.
- Не користите парочистач за чишћење уређаја.
- Пре чишћења, искључите уређај из струје.
- Уколико су врата или заптивке врата оштећени, уређај се не сме укључивати све док га не поправи компетентна особа.
- Није предвиђено да се уређајем рукује помоћу спољашњег тајмера или засебног система даљинског управљања.
- Само компетентне особе могу да врше оправку или сервисирање које подразумева скидање поклопца који пружа заштиту од излагања микроталасној енергији.
- Немојте загревати течности и друге намирнице у херметички затвореним посудама. Оне могу да експлодирају.
- Употребљавајте само посуде које су погодне за употребу у микроталасним пећницама.
- Приликом загревања хране у пластичним или папирним посудама, пазите на уређај због могућности запаљења.

- Уређај је намењен за подгревање хране и пића. Сушење хране или одеће и загревање грејних јастучића, папуча, сунђера, влажних крпа и слично, може проузроковати повреду, паљење или пожар.
- Уколико се уређај дими, искључите уређај или га искључите из струје и оставите врата затворена ради пригушења пламена.
- Услед загревања напитака у микроталасној пећници може доћи до одложеног кључања. Стога се мора пазити приликом руковања посудом.
- Садржај флашица и посуда са храном за бебе треба промешати и протрести, а температуру треба проверити пре конзумирања, како би се избегле опекотине.
- Јаја у љусци и цела тврдо кувана јаја не треба загревати у уређају, јер могу да експлодирају чак и након загревања у микроталасној пећници.
- Уређај треба редовно чистити и из њега уклањати остатке хране.
- Уколико се не уређај не одржава чистим, може доћи до површинских оштећења која би могла неповољно утицати на рок трајања уређаја и евентуално довести до опасности.
- Током рада уређаја, температура доступних површина може да буде врло висока.
- Микроталасну пећницу не треба уграђивати у ормарић, осим уколико је тестирана за уградњу у ормарић.
- Задњу страну уређаја треба окренути ка зиду.
- Обратите пажњу на минималне димензије елемента (ако је примењиво). Погледајте одељак „Инсталација“.
- Уређајем се мора руковати док су украсна врата отворена (ако је примењиво).

- Немојте користити груба абразивна средства или оштре металне сунђере за чишћење стаклених врата јер они могу огребати површину што може проузроковати дробљење стакла.
- Уколико је кабл оштећен, мора га заменити произвођач, овлашћени сервис, или лице сличног овлашћења, како би се избегла опасност.


Упутства о безбедности

Инсталирање

 **УПОЗОРЕЊЕ** Само квалификована особа може да инсталира овај уређај.

- Уклоните сву амбалажу.
- Немојте да инсталирате или користите оштећен уређај.
- Придржавајте се упутства за инсталацију које сте добили уз уређај.
- Увек будите пажљиви када померате уређај, јер је тежак. Увек носите заштитне рукавице.
- Не вуците уређај за ручицу.
- Неопходно је придржавати се минималног растојања од других уређаја и кухињских елемената.
- Проверите да ли је уређај уграђен испод и поред безбедно причвршћених елемената.
- Странице уређаја морају се наслањати на уређаје или јединице исте висине.

Прикључење на електричну мрежу


 **УПОЗОРЕЊЕ** Постоји опасност од пожара и струјног удара.

- Сва прикључивања струје треба да обави квалификован електричар.
- Уређај мора да буде уземљен.
- Уверите се да ли су електрични подаци наведени на плочици са техничким карактеристикама у складу са напоном.

Уколико то није случај, обратите се електричару.


- Уколико је уређај прикључен преко продужног кабла, проверите да ли је кабл уземљен.
- Проверите да нисте оштетили главно напајање и кабл за напајање. Обратите се сервису или електричару да бисте заменили оштећени кабл за напајање.
- Немојте вући кабл за напајање да бисте искључили уређај. Кабл искључите тако што ћете извући утикач из утчице.

Коришћење

 **УПОЗОРЕЊЕ** Постоји опасност од повређивања, опекотина, струјног удара или експлозије.

- Користите овај уређај у домаћинству.
- Не мењајте спецификацију овог уређаја.
- Пovedите рачуна да отвори за вентилацију нису запушени.
- Не остављајте уређај без надзора током рада.
- Немојте излагати отворена врата великом оптерећењу.
- Уређај немојте користити као радну површину, а његову унутрашњост немојте користити за складиштење.

Брига и чишћење

 **УПОЗОРЕЊЕ** Постоји ризик од повреде, пожара и оштећења уређаја.

- Пре одржавања уређаја деактивирајте уређај и извуците кабл из утичнице.
- Редовно чистите уређај да бисте спречили пропадање површинског материјала.
- Немојте дозволити да дође до исипања хране или таложења остатака од средстава за чишћење код области врата уређаја.
- Остаци масноће или хране у уређају могу изазвати пожар.
- Уређај чистите влажном, меком крпом. У ту сврху користите искључиво неутралне детерџенте. Немојте користити

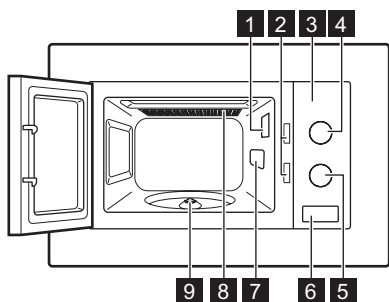
- абразивне производе, абразивне сунђере, раствараче или металне предмете.
- Уколико користите спреј за рерну, придржавајте се безбедносних упутстава на амбалажи.

Одлагање на отпад

! **УПОЗОРЕЊЕ** Постоји могућност од повређивања или гушења.

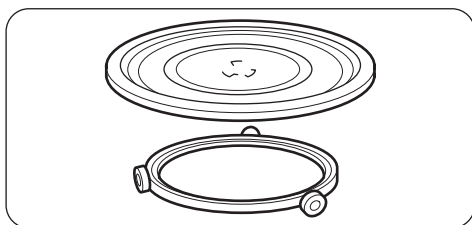
- Одвојте кабл за напајање уређаја од мрежног напајања.
- Одсеците напојни кабл и баците га у смеће.

Опис производа



- 1 Сијалица
- 2 Безбедносни систем за блокирање
- 3 Контролна табла
- 4 Дугме за подешавање јачине
- 5 Дугме за тајмер
- 6 Отварач за врата
- 7 Поклопац усмеривача микроталаса
- 8 Грил
- 9 Осовина обртног постоља

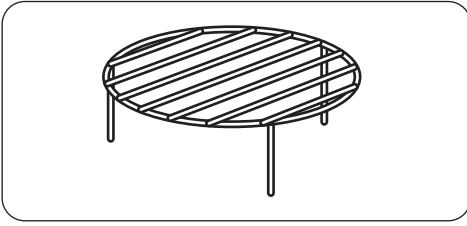
Прибор



Скlop обртног моста

Стаклена посуда за кување и вођица са точкићима.

- i** Приликом припреме хране у уређају увек користите скlop обртног моста.



Решетка за грил

За гриловање хране и комбиновано кување.

Пре прве употребе

! **УПОЗОРЕЊЕ** Погледајте поглавља о безбедности.

Прво чишћење

- Извадите све делове из уређаја.

Свакодневна употреба

! **УПОЗОРЕЊЕ** Погледајте поглавља о безбедности.

Активирање и деактивирање уређаја

1. Окрените дугме за подешавање снаге да бисте одабрали жељену снагу.
2. Окрените дугме тајмера да бисте подесили време, чиме се уређај аутоматски активира.
3. Да бисте деактивирали уређај, можете:
 - сачекати да се уређај аутоматски деактивира кад дугме тајмера стигне до положаја **0**.
 - окренути дугме тајмера у **0** положај.
 - притиснути дугме за отварање врата. Уређај се аутоматски искључује. Затворите врата да бисте наставили с кувањем. Користите ову опцију да бисте проверили да ли је јело добро припремљено.Када дугме тајмера стигне до положаја **0**, зачуће се звучни сигнал.

! **ПАЖЊА** Немојте дозволити да уређај ради уколико у њему нема намирница.

- Очистите уређај пре прве употребе.

ВАЖНО Погледајте одељак „Одржавање и чишћење“.

Опште информације о употреби уређаја

Опште:

- Након деактивирања уређаја, оставите храну да стоји неколико минута.
- Пре припремања хране, уклоните алуминијумску фолију, металне посуде и др.

Печење:

- По могућству, храну пеците прекривену одговарајућим материјалом за микроталасну пећницу. Храну пеците без поклопаца ако желите да остане хрскава
- Немојте да прекувате јела тако што ћете подесити сувише високу температуру и дуго време. Храна може да се исуши, запали или загори на неким нестима.
- Немојте да користите уређај за кување јаја у ђусци и виноградарских пужева, јер могу да експлодирају. Када пржите јаја, прво боцните жуманце.
- Намирнице са „кожом“ или „ђуском“, као што су кромпир, парадајз, кобасица, прободите виљушком неколико пута пре печења како не би експлодирале.

- За охлађену или замрзнуту храну, подесите дуже време печења.
- Јела која садрже сос треба повремено промешати.
- Поврће које има чврсту структуру, као што су шаргарепе, грашак или карфиол мора да се кува у води.
- Окрените веће комаде на пола печења.
- По могућству, исеците поврће на комадиће сличне величине.
- Користите танко, широко посуђе.
- Немојте користити посуђе направљено од порцелана, керамике или земљано посуђе који имају мале отворе, нпр. на ручкама или неглазирано дно. Влага која продира у те отворе може да доведе до ломљења посуде приликом загревања.
- Стаклени тањир је радни простор за загревање хране или течности. Неопходан је за функционисање микроталасне пећнице.

Одмрзавање меса, живине, рибе:

- Ставите залеђену, нераспаковану храну на мали тањир окренут наопако и испод њега ставите посуду, како би се течност током одмрзавања скупљала у посуду.
- Окрените храну када истекне пола периода за одмрзавање. По могућству је

поделите, а затим уклоните делове који су почели да се одмрзавају.

Одмрзавање маслаца, порција колача, младог слатког сира:

- Храну немојте до краја одмрзавати у уређају, већ оставите да се одледи на собној температури. Ово даје уједначенији резултат. Пре одмрзавања потпуно уклоните сву металну или алу-минијумску амбалажу.

Одмрзавање воћа, поврћа:

- Немојте у потпуности одмрзавати воће и поврће које ће се даље припремати у сировом стању, у уређају. Оставите да се одмрзну на собној температури.
- За кување воћа и поврћа можете користити већу јачину микроталаса без претходног одмрзавања.

Готова јела:

- Готова јела можете да припремате у уређају само ако је њихова амбалажа погодна за употребу у микроталасној пећници.
- Морате се придржавати упутстава произвођача која су одштампана на паковању (нпр. уклонити металне поклопце и пробушити пластичну фолију).

Погодно посуђе за кување и материјали

Посуда за кување/материјал	Микроталаси			Гриловање
	Одлеђивање	Загревање	Печење	
Стакло и порцелан за пећницу (без металних компоненти, нпр. пирекс, стакло отпорно на топлоту)	X	X	X	X
Стакло и порцелан које не може да се користи у пећници ¹⁾	X	--	--	--
Стакло и стаклена керамика направљена од материјала који може да се користи у пећници/за одмрзавање (нпр. аркофлам), полица за грил	X	X	X	X
Керамика ²⁾ , грнчарија ²⁾	X	X	X	--

Посуда за кување/материјал	Микроталаси			Гриловање
	Одлеђивање	Загревање	Печење	
Пластика која је отпорна на максималну температуру од 200 °C ³⁾	X	X	X	--
Картон, папир	X	--	--	--
Фолија која пријања	X	--	--	--
Фолија за печење са затварањем које је безбедно за коришћење у микроталасној пећници ³⁾	X	X	X	--
Посуђе за печење које је израђено од метала, нпр. емајла, ливеног гвожђа	--	--	--	X
Плехови за печење обложени црним лаком или силиконом ³⁾	--	--	--	X
Плех за печење	--	--	--	X
Посуђе које служи да се храна у њима запече, нпр. тигањ „Crisp“ или тањир „Crunch“	--	X	X	--
Готова запакована јела ³⁾	X	X	X	X

1) Без украса од сребра, злата, платине или позлаћеног метала

2) Без кварца или металних компоненти, или глазура које садрже метале

3) Обавезно се придржавајте упутства произвођача у вези максималних температура.

X погодно

-- није погодно

Табела за подешавање јачине

Симбол	Подешавање јачине	Напајање
	Ниска фаза	119 W
	Средње ниска/одмрзавање	252 W
	Srednje	385 W
	Средње висока	539 W
	Висока	700 W
	Грил	800 W
Комбиновано кување		
	Комбиновано кување 1	20 % микроталасна, 80 % грил

Симбол	Подешавање јачине	Напајање
 2	Комбиновано кување 2	30 % микроталасна, 70 % грил
 3	Комбиновано кување 3	40 % микроталасна, 60 % грил

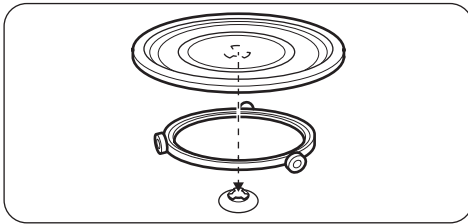
Коришћење прибора

! **УПОЗОРЕЊЕ** Погледајте поглавља о безбедности.

! **ПАЖЊА** Немојте припремати храну без обртног постоља. Користите искључиво склоп обртног постоља који је испоручен са уређајем.

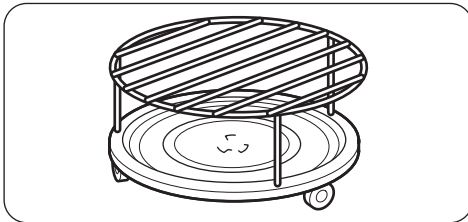
i Никада немојте припремати храну директно на стакленом тањиру за кување.

Убацавање склопа обртног постоља



1. Вођицу са точкићима поставите на осовину обртног постоља.
2. Поставите стаклени тањир за кување на вођицу са точкићима

Постављање решетке за грил



Поставите решетку за гриловање на склоп обртног постоља.

Помоћне напомене и савети

Савети за микроталасну пећницу

Проблем	Решење
Не можете да пронађете детаље о количини хране која се припрема.	Погледајте сличну храну. Продужите или скратите време кувања према следећем правилу: Двострука количина = готово удвостручено време, Преполовљена количина = у пола времена
Храна се превише осушила.	Подесите краће време кувања или изаберите слабију јачину микроталаса.
Храна није одмрзнута, нити је врела и печена након истека задатог времена.	Подесите дуже време кувања или већу снагу микроталаса. Имајте на уму да обилнија јела захтевају дуже време кувања.
Након што је време печења истекло, храна је прегрејана по ивицама али у среди ни није готова.	Следећи пут подесите мању снагу микроталаса и дуже време. На половини кувања промешајте течну храну, нпр. супу.

Ради добијања бољих резултата код припреме пиринча, користите равно, широко посуђе.

Одлеђивање

Печење увек одмрзавајте са масном страном окренутом надоле.

Немојте одмрзавати месо које је покривено, јер ће се тако месо пећи уместо да се одмрзава.

Живину у једном комаду увек одмрзавајте са грудима окренутим надоле.

Печење

Охлађено месо и живинско месо извадите из фрижидера најмање 30 минута пре кувања.

Месо, живинско месо, рибу и поврће оставите после кувања да се охлади покривено.

Рибу премажите са мало уља или истопљеног маслаца.

Додајте 30–45 мл хладне воде на сваких 250 г поврћа. Пре кувања исецајте свеже поврће на комаде једнаке величине. Сво поврће кувајте у посуди са поклопцем.

Нега и чишћење

Подгревање

Приликом подгревања запакованих готових јела увек се придржавајте упутстава одштампаних на паковању.

Гриловање

За гриловање пљоснате хране на среди ни решетке за гриловање.

Када истекне половина подешеног времена, окрените храну и наставите са гриловањем.

Комбиновано кување

Режим комбинованог кувања користите да бисте код одређених намирница задржали хрскавост.

Када истекне половина времена за кување, окрените храну и наставите.

Постоји 3 режима комбинованог кувања. Сваки режим комбинује функције микроталасне пећнице и грила у различитом трајању и на различитим нивоима јачине.




УПОЗОРЕЊЕ Погледајте поглавља о безбедности.

Напомене у вези са чишћењем:

- Обришите предњу страну уређаја меком крпом, топлом водом и средством за чишћење.
- За чишћење металних површина користите уобичајено средство за чишћење.
- Унутрашњост уређаја треба очистити након сваке употребе. Тако ћете моћи лакше да уклоните прљавштину и она неће загорети.
- Уклоните тврдокорну прљавштину специјалним средством за чишћење.

- Сав прибор редовно чистите и пустите га да се осуши. Користите меку крпу са топлом водом и средством за чишћење.
- Да бисте омекшали скореле остатке, чашу воде ставите у микроталасну на најјаче од 2 до 3 минута да вода проври.
- Да бисте уклонили непријатне мирисе, у чашу воде убаците 2 кашике лимуновог сока, промешајте и ставите у микроталасну на најјаче 5 минут да вода проври.

Решавање проблема

 **УПОЗОРЕЊЕ** Погледајте поглавља о безбедности.

Проблем	Могући разлог	Решење
Уређај не ради.	Уређај је деактивиран.	Активирајте уређај.
Уређај не ради.	Уређај није укључен у струју.	Укључите уређај.
Уређај не ради.	Осигурач у кутији осигурача је прегорео.	Проверите осигурач. Уколико је осигурач више пута прегорео, позовите овлашћеног електричара.
Уређај не ради.	Врата нису правилно затворена.	Уверите се да врата нису ничим блокирана.
Лампица не ради.	Лампица је неисправна.	Лампица се мора заменити.
Приметно је варничење у унутрашњости пећнице.	У пећници је метално посуђе или посуђе с металном пресвлаком.	Извадите посуду из уређаја.
Приметно је варничење у унутрашњости пећнице.	Метални штапићи или алуминијумска фолија додирује унутрашње зидове.	Постарајте се да штапићи и фолија не додирују унутрашње зидове.
Чује се као да склоп обртног постоља гребе или меље унутар пећнице.	Испод стакленог тањира за кување заглавио се неки предмет или прљавштина.	Очистите простор испод стакленог тањира за кување.
Уређај престаје да ради без икаквог видљивог разлога.	Дошло је до квара.	Уколико се случај понови, позовите потрошачки сервисни центар.

Уколико сами не можете да пронађете решење проблема, обратите се продавцу или потрошачком сервисном центру. Подаци који су потребни потрошачком сервисном центру налазе се на плочици

са техничким карактеристикама на уређају.

Препоручујемо вам да овде запишете податке:

Модел (MOD.)

Број производа (PNC)

Серијски број (S.N.)

Инсталација

! **УПОЗОРЕЊЕ** Погледајте поглавља о безбедности.

! **ПАЖЊА** Немојте блокирати отворе за вентилацију. У супротном, може доћи до прегревања уређаја.

! **ПАЖЊА** Уређај немојте прикључивати преко адаптера или продужних каблова. То може довести до преоптерећења и опасности од пожара.

- Уређај је икључиво намењен за уградњу.
- Куњињски елемент не сме имати задњу страну иза уређаја.
- Поставите уређај подаље од паре, врелог ваздуха и капљица воде.
- Ако уређај транспортујете по хладном времену, немојте га активирати одмах након уградње. Оставите га да се најпре загреје на собној температури.

Прикључење на електричну мрежу

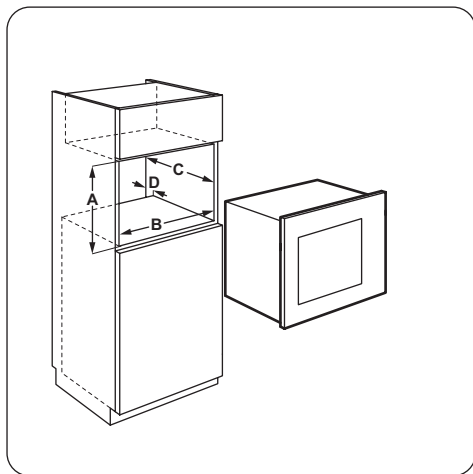
! **УПОЗОРЕЊЕ** Само квалификована особа може да прикључи овај уређај на електричну мрежу.

i Произвођач није одговоран уколико не поштујете ове безбедносне мере из поглавља „Информације о безбедности“.

Уређај се испоручује са каблом за напајање и утичницом.

! **ПАЖЊА** Минимална висина при инсталирању је 85 цм.

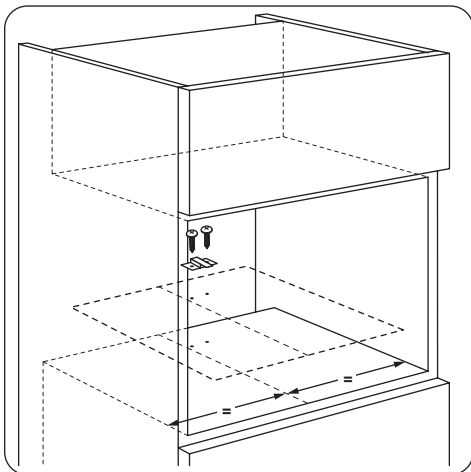
1. Проверите да ли димензије намештаја одговарају растојањима за инсталацију.



Растојања за инсталацију

Димензије	ММ
A	380 + 2
B	560 + 8
C	300
D	18

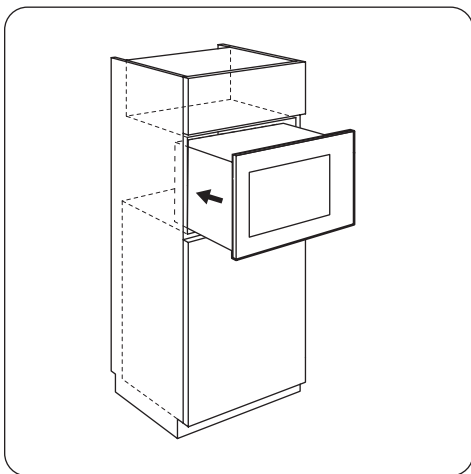
2. Ако је дубина елемента већа од 300 мм, ставите шаблон на дно елемента и проверите да ли одговара. Ако одговара, означите места за завртње. Уклоните шаблон и завртњима причврстите носач.



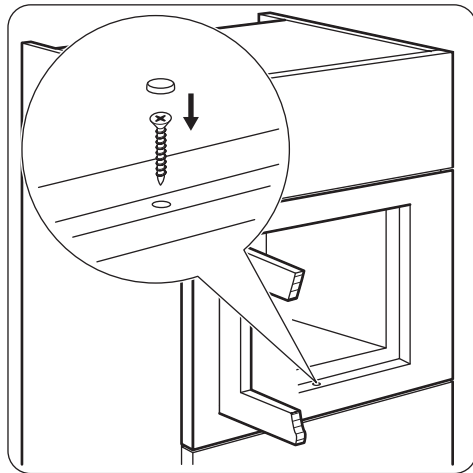
i Прескочите овај корак ако је дубина елемента 300 мм.

3. Инсталирајте уређај.

i Ако сте причврстили носач, постарајте се да се закључава на полеђини уређаја.



4. Отворите врата и завртњем причврстите уређај за елемент.



Еколошка питања

Рециклирајте материјале са симболом ♻️. Паковање одложите у одговарајуће контејнере ради рециклирања.

Помозите у заштити животне средине и људског здравља као и у рециклирању отпадног материјала од електронских и електричних уређаја. Уређаје обележене

символом ♻ немојте бацати заједно са смећем. Производ вратите у локални центар за рециклирање или се обратите општинској канцеларији.



Амбалажа

Транспортна амбалажа је еколошки прихватљива и може се рециклирати.

Пластични делови обележени су међународним скраћеницама као што су PE, PS итд. Одложите амбалажу у контејнере који су обезбеђени у ту сврху на локалном месту за одлагање отпада.



www.zanussi.com/shop

