

ΠΕΡΙΕΧΟΜΕΝΑ

1. ΟΔΗΓΙΕΣ ΓΙΑ ΤΗΝ ΑΣΦΑΛΕΙΑ	3
2. ΠΙΝΑΚΑΣ ΧΕΙΡΙΣΤΗΡΙΩΝ	5
3. ΚΑΘΗΜΕΡΙΝΗ ΧΡΗΣΗ	9
4. ΧΡΗΣΙΜΕΣ ΣΥΜΒΟΥΛΕΣ	12
5. ΦΡΟΝΤΙΔΑ ΚΑΙ ΚΑΘΑΡΙΣΜΑ	13
6. ΤΙ ΝΑ ΚΑΝΕΤΕ ΑΝ...	15
7. ΕΓΚΑΤΑΣΤΑΣΗ	17
8. ΘΟΡΥΒΟΙ	23
9. ΤΕΧΝΙΚΑ ΧΑΡΑΚΤΗΡΙΣΤΙΚΑ	25

ΓΙΑ ΑΡΙΣΤΑ ΑΠΟΤΕΛΕΣΜΑΤΑ

Σας ευχαριστούμε που επιλέξατε αυτό το προϊόν της AEG. Το σχεδιάσαμε για να σας παρέχει άψογη απόδοση για πολλά χρόνια, με πρωτοποριακές τεχνολογίες που θα κάνουν τη ζωή σας πιο απλή και με χαρακτηριστικά που ενδεχομένως δεν θα βρείτε σε κοινές συσκευές. Σας παρακαλούμε να αφιερώσετε λίγα λεπτά και να διαβάσετε τις οδηγίες, ώστε να διασφαλίσετε την καλύτερη δυνατή χρήση της συσκευής σας.

Επισκεφθείτε την ιστοσελίδα μας για να:



βρείτε υποδείξεις χρήσης, φυλλάδια, συμβουλές για την επίλυση προβλημάτων, πληροφορίες συντήρησης:

www.aeg.com



καταχωρήσετε το προϊόν σας, ώστε να έχετε καλύτερο σέρβις:

www.aeg.com/productregistration



αγοράσετε εξαρτήματα, αναλώσιμα και γνήσια ανταλλακτικά για τη συσκευή σας:

www.aeg.com/shop

ΥΠΟΣΤΗΡΙΞΗ ΠΕΛΑΤΩΝ ΚΑΙ ΣΕΡΒΙΣ

Συνιστάται η χρήση γνήσιων ανταλλακτικών.

Όταν επικοινωνείτε με το σέρβις, βεβαιωθείτε ότι έχετε διαθέσιμα τα ακόλουθα στοιχεία. Τα στοιχεία αυτά θα τα βρείτε στην πινακίδα τεχνικών χαρακτηριστικών. Μοντέλο, Κωδ. προϊόντος (PNC), Αριθμός σειράς.



Προειδοποίηση / Προσοχή - Πληροφορίες ασφαλείας.



Γενικές πληροφορίες και συμβουλές



Περιβαλλοντικές πληροφορίες

Υπόκειται σε αλλαγές χωρίς προειδοποίηση.



ΟΔΗΓΙΕΣ ΓΙΑ ΤΗΝ ΑΣΦΑΛΕΙΑ

Χάρη της ασφάλειάς σας και για να εξασφαλιστεί η σωστή χρήση, πριν την εγκατάσταση και την πρώτη χρήση της συσκευής, διαβάστε προσεκτικά αυτό το εγχειρίδιο χρήστη, συμπεριλαμβανομένων των συμβουλών και των προειδοποιήσεών του. Για την αποφυγή περιπτώσεων λαθών και ατυχημάτων, είναι σημαντικό να εξασφαλίσετε ότι όλα τα άτομα που χρησιμοποιούν τη συσκευή γνωρίζουν καλά τη λειτουργία της και τα χαρακτηριστικά ασφαλείας της. Φυλάξτε τις οδηγίες αυτές και βεβαιωθείτε ότι παραμένουν με τη συσκευή εάν μετακινηθεί ή πωληθεί, έτσι ώστε οποιοσδήποτε τη χρησιμοποιήσει κατά τη διάρκεια της ζωής της να είναι σωστά ενημερωμένος για τη συσκευή και την ασφάλεια. Για την ασφάλεια της ζωής και της περιουσίας, φυλάξτε τις προφυλάξεις αυτών των οδηγιών χρήσης επειδή ο κατασκευαστής δεν φέρει ευθύνη για ζημιές που θα προκληθούν από παραλείψεις.

1.1 Ασφάλεια παιδιών και ευπαθών ατόμων

- Η συσκευή αυτή δεν προορίζεται για χρήση από άτομα (συμπεριλαμβανομένων των παιδιών) με μειωμένη σωματική ή πνευματική ικανότητα ή έλλειψη εμπειρίας και γνώσης, εκτός και εάν επιβλέπονται ή έχουν λάβει οδηγίες σχετικά με τη χρήση της συσκευής από άτομο υπεύθυνο για την ασφάλειά τους.

Τα παιδιά πρέπει να εποπτεύονται ώστε να εξασφαλίζεται ότι δεν παίζουν με τη συσκευή.

- Κρατήστε όλα τα υλικά της συσκευασίας μακριά από τα παιδιά. Υπάρχει κίνδυνος ασφυξίας.
- Εάν απορρίψετε τη συσκευή, βγάλτε το φως του ηλεκτρικού καλωδίου από την πρίζα, κόψτε το καλώδιο σύνδεσης (όσο μπορείτε πιο κοντά στη συσκευή) και αφαιρέστε την πόρτα για να την αποφυγή ηλεκτροπληξίας ή παγίδευσης μέσα στη συσκευή παιδιών που παίζουν.
- Εάν η συσκευή, η οποία διαθέτει μαγνητικά λάστιχα πόρτας, θα αντικαταστήσει μια παλαιότερη συσκευή με

μάνδαλο στην πόρτα ή το καπάκι, μην παραλείψετε να καταστρέψετε το μάνδαλο προτού απορρίψετε την παλαιά συσκευή. Με αυτό τον τρόπο θα αποτρέψετε τη μετατροπή του ψυγείου σε θανάσιμη παγίδα για παιδιά.

1.2 Γενικές πληροφορίες για την ασφάλεια



ΠΡΟΕΙΔΟΠΟΙΗΣΗ

Διατηρείτε ελεύθερα από εμπόδια όλα τα ανοίγματα αερισμού στο περιβλήμα της συσκευής ή την εντοιχισμένη κατασκευή.

- Η συσκευή προορίζεται για φύλαξη τροφίμων ή/και αναψυκτικών ενός συνηθισμένου νοικοκυριού και παρόμοιων εφαρμογών, όπως:
 - οι χώροι κουζίνας προσωπικού σε καταστήματα, γραφεία και άλλα εργασιακά περιβάλλοντα,
 - οι αγροικίες και οι πελάτες σε ξενοδοχεία, μοτέλ και άλλα οικιστικά περιβάλλοντα,
 - τα περιβάλλοντα τύπου πανσιόν (για ύπνο και πρωινό),
 - η συλλογική εστίαση και παρόμοιες εφαρμογές μη λιανικής πώλησης.
- Μη χρησιμοποιείτε μηχανικές συσκευές ή άλλα τεχνητά μέσα για την επιτάχυνση της διαδικασίας ξεπαγωματος.
- Μη χρησιμοποιείτε άλλες ηλεκτρικές συσκευές (όπως παγωτομηχανές) στο εσωτερικό ψυκτικών συσκευών, εκτός αν είναι εγκεκριμένες για το σκοπό αυτό από τον κατασκευαστή.
- Μην προκαλείτε ζημιά στο κύκλωμα ψυκτικού υγρού.
- Το ψυκτικό ισοβουτάνιο (R600a) που περιέχεται στο κύκλωμα ψυκτικού υγρού της συσκευής, είναι ένα φυσικό αέριο με υψηλό επίπεδο περιβαλλοντικής συμβατότητας, το οποίο, ωστόσο, είναι εύφλεκτο.

Κατά τη μεταφορά και εγκατάσταση της συσκευής, βεβαιωθείτε ότι δεν προκαλείται ζημιά σε κανένα εξάρτημα του κυκλώματος ψυκτικού υγρού.

Εάν προκληθεί ζημιά στο κύκλωμα ψυκτικού υγρού:

- αποφύγετε τις γυμνές φλόγες και τις πηγές ανάφλεξης
- εξαερίστε καλά το χώρο στον οποίο βρίσκεται η συσκευή
- Η οποιαδήποτε αλλαγή των τεχνικών χαρακτηριστικών ή η τροποποίηση αυτού του προϊόντος είναι επικίνδυνη. Εάν το καλώδιο υποστεί οποιαδήποτε ζημιά, μπορεί να προκληθεί βραχυκύκλωμα, πυρκαγιά ή/και ηλεκτροπληξία.



ΠΡΟΕΙΔΟΠΟΙΗΣΗ

Για την αποφυγή κινδύνων, η αντικατάσταση των ηλεκτρικών εξαρτημάτων (καλώδιο τροφοδοσίας, φως, συμπίεσης) πρέπει να γίνεται από πιστοποιημένο αντιπρόσωπο ή από καταρτισμένο προσωπικό σέρβις.

1. Το καλώδιο τροφοδοσίας δεν πρέπει να επιμηκύνεται.
 2. Προσέξτε να μη συνθλιβεί ή να μην υποστεί ζημιά το φως τροφοδοσίας στο πίσω μέρος της συσκευής. Εάν το φως τροφοδοσίας συνθλιβεί ή υποστεί ζημιά, ενδέχεται να υπερθερμανθεί και να προκαλέσει πυρκαγιά.
 3. Βεβαιωθείτε ότι έχετε πρόσβαση στο φως τροφοδοσίας της συσκευής.
 4. Μην τραβάτε το καλώδιο τροφοδοσίας.
 5. Εάν η ηλεκτρική πρίζα είναι χαλαρή, μην εισάγετε το φως. Υπάρχει κίνδυνος ηλεκτροπληξίας ή πρόκλησης πυρκαγιάς.
 6. Η συσκευή δεν πρέπει να χρησιμοποιείται χωρίς το κάλυμμα του λαμπτήρα του εσωτερικού φωτισμού (εάν προβλέπεται).
- Η συσκευή είναι βαριά. Πρέπει να προσέχετε κατά τη μεταφορά της.
 - Μην αφαιρείτε και μην αγγίζετε αντικείμενα στο θάλαμο της κατάψυξης αν τα χέρια σας είναι νωπά/βρεγμένα, καθώς μπορεί να προκληθούν εκδορές στο δέρμα ή κρουπαγήματα.
 - Αποφεύγετε την παρατεταμένη έκθεση της συσκευής στο άμεσο ηλιακό φως.
 - Οι λαμπτήρες που χρησιμοποιούνται σε αυτή τη συσκευή (εάν προβλέπο-

νται) είναι λαμπτήρες ειδικού σκοπού, επιλεγμένοι για χρήση μόνο σε οικιακές συσκευές. Δεν είναι κατάλληλοι για φωτισμό οικιακών χώρων.

1.3 Καθημερινή χρήση

- Μην τοποθετείτε ζεστές κατασρόλες στα πλαστικά μέρη της συσκευής.
- Μην φυλάσσετε εύφλεκτα αέρια και υγρά στη συσκευή επειδή μπορεί να εκραγούν.
- Μην τοποθετείτε τρόφιμα απευθείας σε επαφή με την έξοδο αέρα στο πίσω τοίχωμα. (Εάν η συσκευή είναι Frost Free.)
- Τα κατεψυγμένα τρόφιμα δεν πρέπει να καταψύχονται και πάλι αφού αποψυχθούν.
- Αποθηκεύετε τα προσυσκευασμένα κατεψυγμένα τρόφιμα σύμφωνα με τις οδηγίες του κατασκευαστή για κατεψυγμένα τρόφιμα.
- Θα πρέπει να τηρούνται αυστηρά οι συστάσεις αποθήκευσης των παρασκευαστών της συσκευής. Ανατρέξτε στις σχετικές οδηγίες.
- Μην τοποθετείτε ανθρακούχα ποτά στον καταψύκτη εφόσον δημιουργείται πίεση στο δοχείο, το οποίο μπορεί να εκραγεί, προκαλώντας ζημιές στη συσκευή.
- Τα παγωτά τύπου ξυλάκι γρανίτα μπορεί να προκαλέσουν εγκαύματα από πάγο εάν καταναλωθούν απευθείας από τη συσκευή.

1.4 Φροντίδα και καθαρισμός

- Πριν από τη συντήρηση, απενεργοποιήστε τη συσκευή και αποσυνδέστε το φως τροφοδοσίας από την πρίζα.
- Μην καθαρίζετε τη συσκευή με μεταλλικά αντικείμενα.
- Μη χρησιμοποιείτε αιχμηρά αντικείμενα για να αφαιρέτε τον πάγο από τη συσκευή. Χρησιμοποιείτε πλαστική ξύστρα.
- Ελέγχετε τακτικά την αποστράγγιση του ψυγείου για νερό απόψυξης. Εάν χρειαστεί, καθαρίστε την αποστράγγιση. Εάν η αποστράγγιση είναι φραγμένη, θα συσσωρεύεται νερό στο κάτω μέρος της συσκευής.

1.5 Εγκατάσταση



Για τη σύνδεση του ηλεκτρικού ακολουθήστε προσεκτικά τις οδηγίες που δίνονται στις αντίστοιχες παραγράφους.

- Αποσυνεχάστε τη συσκευή και ελέγξτε αν έχει υποστεί ζημιές. Μη συνδέετε τη συσκευή εάν έχει υποστεί ζημιά. Αναφέρετε αμέσως ενδεχόμενες ζημιές στο μέρος όπου αγοράσατε τη συσκευή. Σε αυτή την περίπτωση, φυλάξτε τη συσκευασία.
- Είναι σκόπιμο να περιμένετε τουλάχιστον δύο ώρες προτού συνδέσετε τη συσκευή, ώστε το έλαιο να επιστρέψει και πάλι στο συμπιεστή.
- Θα πρέπει να υπάρχει επαρκής κυκλοφορία του αέρα γύρω από τη συσκευή. Διαφορετικά θα προκληθεί υπερθέρμανση. Για την επίτευξη επαρκούς κυκλοφορίας αέρα ακολουθήστε τις σχετικές οδηγίες της εγκατάστασης.
- Όποτε είναι δυνατό, η πλάτη της συσκευής πρέπει να βρίσκεται κοντά σε τοίχο για την αποφυγή επαφής ή πιεσίματος με ζεστά μέρη (συμπιεστής, συμπυκνωτής) και της πιθανότητας εγκαύματος.
- Η συσκευή δεν πρέπει να τοποθετείται κοντά σε σώματα καλοριφέρ ή φούρνους.
- Βεβαιωθείτε ότι υπάρχει εύκολη πρόσβαση στο φινιρ τροφοδοσίας μετά την εγκατάσταση της συσκευής.
- Συνδέετε τη συσκευή μόνο σε παροχή πόσιμου νερού (εάν προβλέπεται σύνδεση νερού).

1.6 Σέρβις

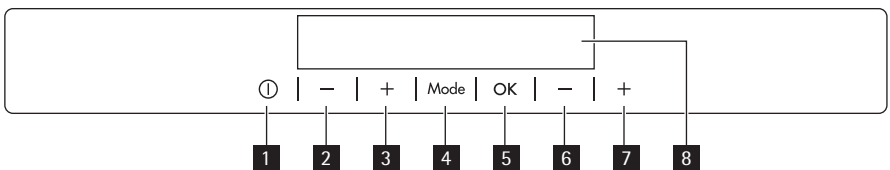
- Οι ηλεκτρολογικές εργασίες που απαιτούνται για το σέρβις της συσκευής θα πρέπει να εκτελούνται από επαγγελματία ηλεκτρολόγο ή άλλο ειδικό.
- Το προϊόν αυτό θα πρέπει να επισκευάζεται από εξουσιοδοτημένα Κέντρα Σέρβις, ενώ θα πρέπει να χρησιμοποιούνται μόνο γνήσια ανταλλακτικά.

1.7 Προστασία του περιβάλλοντος



Η συσκευή αυτή δεν περιέχει αέρια τα οποία μπορούν να προκαλέσουν ζημιά στο στρώμα του όζοντος, είτε στο κύκλωμα ψυκτικού υγρού ή στα μονωτικά υλικά της. Η συσκευή δε θα πρέπει να απορρίπτεται μαζί με τα οικιακά απορρίμματα. Ο αφρός μόνωσης περιέχει εύφλεκτα αέρια: Η συσκευή θα πρέπει να απορρίπτεται σύμφωνα με τους ισχύοντες κανονισμούς που θα λάβετε από τις τοπικές αρχές. Αποφύγετε να προκαλέσετε ζημιά στην ψυκτική μονάδα, ειδικά στο πίσω μέρος κοντά στον εναλλάκτη θερμότητας. Τα υλικά που χρησιμοποιούνται σε αυτή τη συσκευή και σημειώνονται με το σύμβολο ♻️ είναι ανακυκλώσιμα.

2. ΠΙΝΑΚΑΣ ΧΕΙΡΙΣΤΗΡΙΩΝ



1 Κομπτί ON/OFF συσκευής

2 Κομπτί μείωσης θερμοκρασίας ψυγείου

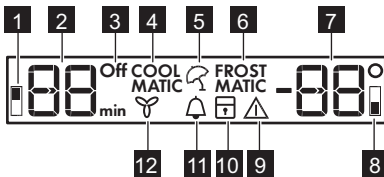
3 Κομπτί αύξησης θερμοκρασίας ψυγείου

4 Κομπτί Mode

- 5 Κουμπιό OK
- 6 Κουμπιό μείωσης θερμοκρασίας καταψύκτη
- 7 Κουμπιό αύξησης θερμοκρασίας καταψύκτη
- 8 Οθόνη

Μπορείτε να αλλάξετε τον προκαθορισμένο ήχο των κουμπιών σε έναν πιο ηχηρό, πατώντας μαζί το κουμπιό Mode και το κουμπιό μείωσης θερμοκρασίας για μερικά δευτερόλεπτα. Η αλλαγή είναι αναστρέψιμη.

2.1 Οθόνη



- 1 Ένδειξη θαλάμου ψυγείου
- 2 Ένδειξη θερμοκρασίας ψυγείου και ένδειξη χρονοδιακόπτη
- 3 Ένδειξη απενεργοποίησης ψυγείου
- 4 Λειτουργία COOLMATIC
- 5 Λειτουργία διακοπών
- 6 Λειτουργία FROSTMATIC
- 7 Ένδειξη θερμοκρασίας καταψύκτη
- 8 Ένδειξη θαλάμου καταψύκτη
- 9 Ένδειξη συναγερμού
- 10 Λειτουργία κλειδώματος ασφαλείας για παιδιά
- 11 Λειτουργία Minute Minder
- 12 Λειτουργία DYNAMICAIR

2.2 Ενεργοποίηση της συσκευής

Για να ενεργοποιήσετε τη συσκευή, ακολουθήστε τα παρακάτω βήματα:

1. Συνδέστε το φις τροφοδοσίας στην πρίζα.
2. Πιέστε το κουμπιό ON/OFF της συσκευής, εάν η οθόνη είναι σβηστή.
3. Μετά από λίγα δευτερόλεπτα, μπορεί να τεθεί σε λειτουργία ο ηχητικός συναγερμός.

Για πληροφορίες σχετικά με τη σίγαση του συναγερμού, ανατρέξτε στην

ενότητα «Συναγερμός υψηλής θερμοκρασίας».

4. Εάν εμφανιστεί η ένδειξη "dEMO" στην οθόνη, η συσκευή βρίσκεται σε κατάσταση επίδειξης. Ανατρέξτε στην ενότητα «ΤΙ ΝΑ ΚΑΝΕΤΕ ΑΝ...».
5. Οι ενδείξεις θερμοκρασίας εμφανίζουν την καθορισμένη προεπιλεγμένη θερμοκρασία.

Για να επιλέξετε διαφορετική θερμοκρασία, ανατρέξτε στην ενότητα «Ρύθμιση θερμοκρασίας».

2.3 Απενεργοποίηση

Για να απενεργοποιήσετε τη συσκευή, ακολουθήστε τα παρακάτω βήματα:

1. Πιέστε το κουμπιό ON/OFF για 5 δευτερόλεπτα.
2. Η οθόνη σβήνει.
3. Για να αποσυνδέσετε τη συσκευή από το ρεύμα, αποσυνδέστε το φις τροφοδοσίας από την πρίζα.

2.4 Απενεργοποίηση του ψυγείου

Για να απενεργοποιήσετε το ψυγείο:

1. Πιέστε το κουμπιό Mode, έως ότου εμφανιστεί το σχετικό εικονίδιο.

Η ένδειξη απενεργοποίησης ψυγείου και η ένδειξη θαλάμου ψυγείου αναβοσβήνουν.

Στην ένδειξη θερμοκρασίας ψυγείου εμφανίζονται παύλες.

2. Πιέστε το κουμπιό OK για επιβεβαίωση.
3. Εμφανίζεται η ένδειξη απενεργοποίησης ψυγείου.

2.5 Ενεργοποίηση του ψυγείου

Για να ενεργοποιήσετε το ψυγείο:

1. Πιέστε το ρυθμιστή θερμοκρασίας ψυγείου.

Η:

1. Πιέστε το κουμπιό Mode έως ότου εμφανιστεί το σχετικό εικονίδιο.

Αναβοσβήνει η ένδειξη απενεργοποίησης ψυγείου.

2. Πιέστε το κουμπιό OK για επιβεβαίωση.

3. Η ένδειξη απενεργοποίησης ψυγείου σβήνει.

Για να επιλέξετε διαφορετική θερμοκρασία, ανατρέξτε στην ενότητα «Ρύθμιση θερμοκρασίας».

2.6 Ρύθμισης θερμοκρασίας

Η καθορισμένη θερμοκρασία του ψυγείου και του καταψύκτη μπορούν να τροποποιηθούν πιέζοντας τους ρυθμιστές θερμοκρασίας. Καθορισμένη προεπιλεγμένη θερμοκρασία:

- +5°C για το ψυγείο

- -18 °C για τον καταψύκτη

Η συσκευή ενεργοποιεί μια λειτουργία που παρέχει τη δυνατότητα βελτιστοποίησης της συντήρησης τροφίμων και της κατανάλωσης ενέργειας.

Η λειτουργία αυτή εγγυάται τη μέγιστη αθόρυβη λειτουργία της συσκευής.

Οι ενδείξεις θερμοκρασίας εμφανίζουν την καθορισμένη θερμοκρασία.

Η καθορισμένη θερμοκρασία θα επιτευχθεί εντός 24 ωρών.



Η καθορισμένη θερμοκρασία παραμένει αποθηκευμένη ακόμα και μετά από διακοπή ρεύματος.

2.7 Λειτουργία Minute Minder

Η λειτουργία Minute Minder μπορεί να χρησιμοποιηθεί για να ρυθμίσετε την ενεργοποίηση ενός ηχητικού συναγερμού σε επιθυμητό χρόνο, κάτι που μπορεί να είναι χρήσιμο, για παράδειγμα, όταν μια συνταγή απαιτεί την ψύξη ενός μίγματος για ορισμένο χρονικό διάστημα, ή όταν απαιτείται υπενθύμιση για μπουκάλια που βρίσκονται στην κατάψυξη για γρήγορη ψύξη.

Για να ενεργοποιήσετε τη λειτουργία:

1. Πιέστε το κουμπί Mode, έως ότου εμφανιστεί το σχετικό εικονίδιο.

Αναβοσβήνει η ένδειξη Minute Minder .

Στο χρονοδιακόπτη εμφανίζεται ο καθορισμένος χρόνος (30 λεπτά) για λίγα δευτερόλεπτα.

2. Πιέστε το κουμπί ρύθμισης του χρονοδιακόπτη για να αλλάξετε τον καθορισμένο χρόνο από 1 έως 90 λεπτά.

3. Πιέστε το κουμπί OK για επιβεβαίωση.

Εμφανίζεται η ένδειξη Minute Minder .

Ο χρονοδιακόπτης αρχίζει να αναβοσβήνει (min).

Στο τέλος της αντίστροφης μέτρησης, αναβοσβήνει η ένδειξη Minute Minder και ακούγεται ένας ήχος ειδοποίησης:

1. Αφαιρέστε κάποια μπουκάλια που μπορεί να βρίσκονται στο θάλαμο του καταψύκτη.
2. Πιέστε το κουμπί OK για να διακόψετε τον ήχο και να απενεργοποιήσετε τη λειτουργία.

Μπορείτε να απενεργοποιήσετε τη λειτουργία ανά πάσα στιγμή κατά τη διάρκεια της αντίστροφης μέτρησης:

1. Πιέστε το κουμπί Mode, έως ότου αρχίσει να αναβοσβήνει η ένδειξη Minute Minder .
2. Πιέστε το κουμπί OK για επιβεβαίωση.
3. Η ένδειξη Minute Minder σβήνει.

Μπορείτε να αλλάξετε το χρόνο κατά τη διάρκεια της αντίστροφης μέτρησης, καθώς και στο τέλος, πιέζοντας το κουμπί μείωσης θερμοκρασίας ή το κουμπί αύξησης θερμοκρασίας.

2.8 Λειτουργία κλειδώματος ασφαλείας για παιδιά

Για να κλειδώσετε τα κουμπιά ώστε να αποφευχθεί η ακούσια ενεργοποίησή τους, επιλέξτε τη λειτουργία κλειδώματος ασφαλείας για παιδιά.

Για να ενεργοποιήσετε τη λειτουργία:

1. Πιέστε το κουμπί Mode, έως ότου εμφανιστεί το σχετικό εικονίδιο.
2. Αναβοσβήνει η ένδειξη κλειδώματος ασφαλείας για παιδιά.
3. Πιέστε το κουμπί OK για επιβεβαίωση.

Εμφανίζεται η ένδειξη κλειδώματος ασφαλείας για παιδιά.

Για να απενεργοποιήσετε τη λειτουργία:

1. Πιέστε το κουμπί Mode, έως ότου αρχίσει να αναβοσβήνει η ένδειξη κλειδώματος ασφαλείας για παιδιά.
2. Πιέστε το κουμπί OK για επιβεβαίωση.
3. Η ένδειξη κλειδώματος ασφαλείας για παιδιά σβήνει.

2.9 Συναγερμός υψηλής θερμοκρασίας

Τυχόν αύξηση στη θερμοκρασία του θαλάμου κατάψυξης (π.χ. λόγω προηγούμενης διακοπής ρεύματος) υποδηλώνεται από τα εξής:

- αναβοσβήνουν οι ενδείξεις συναγερμού και θερμοκρασίας καταψύκτη
- ενεργοποιείται ο ηχητικός συναγερμός.

Για τη σίγαση του συναγερμού:

1. Πιέστε οποιοδήποτε κουμπί.
2. Ο ηχητικός συναγερμός απενεργοποιείται.
3. Η ένδειξη θερμοκρασίας του καταψύκτη εμφανίζει για λίγα δευτερόλεπτα τη μέγιστη θερμοκρασία που επιτεύχθηκε. Στη συνέχεια, εμφανίζεται ξανά η καθορισμένη θερμοκρασία.
4. Η ένδειξη συναγερμού συνεχίζει να αναβοσβήνει, έως ότου επανέλθουν οι φυσιολογικές συνθήκες.

Μετά τη σίγαση του συναγερμού, η ένδειξη συναγερμού απενεργοποιείται.

2.10 Συναγερμός ανοιχτής πόρτας

Αν η πόρτα παραμείνει ανοιχτή για μερικά λεπτά, ακούγεται ένας ηχητικός συναγερμός. Ο συναγερμός ανοιχτής πόρτας υποδεικνύεται από τα εξής:

- Αναβοσβήνει η λυχνία συναγερμού
 - Ακούγεται ένας ηχητικός συναγερμός
- Όταν αποκατασταθούν οι συνθήκες κανονικής λειτουργίας (δηλ. όταν κλείσει η πόρτα), ο συναγερμός απενεργοποιείται. Κατά τη διάρκεια του συναγερμού, ο βομβητής μπορεί να απενεργοποιηθεί πιέζοντας οποιοδήποτε κουμπί.

2.11 Λειτουργία COOLMATIC

Εάν θέλετε να τοποθετήσετε στο ψυγείο μια μεγάλη ποσότητα θερμών τροφίμων, για παράδειγμα μετά από επίσκεψη στο σούπερ μάρκετ, συστήνεται η ενεργοποίηση της λειτουργίας COOLMATIC για την πιο γρήγορη ψύχρανση των προϊόντων και την αποφυγή θέρμανσης των υπόλοιπων τροφίμων που βρίσκονται ήδη στο ψυγείο.

Για να ενεργοποιήσετε τη λειτουργία:

1. Πιέστε το κουμπί Mode, έως ότου εμφανιστεί το σχετικό εικονίδιο.

Αναβοσβήνει η ένδειξη COOLMATIC.

2. Πιέστε το κουμπί OK για επιβεβαίωση.

Εμφανίζεται η ένδειξη COOLMATIC. Η λειτουργία COOLMATIC απενεργοποιείται αυτόματα μετά από περίπου 6 ώρες.

Για να απενεργοποιήσετε τη λειτουργία πριν από την αυτόματη διακοπή της:

1. Πιέστε το κουμπί Mode, έως ότου αρχίσει να αναβοσβήνει η ένδειξη COOLMATIC.
2. Πιέστε το κουμπί OK για επιβεβαίωση.
3. Η ένδειξη COOLMATIC σβήνει.



Η λειτουργία απενεργοποιείται επιλέγοντας διαφορετική θερμοκρασία για το ψυγείο.

2.12 Λειτουργία διακοπών

Αυτή η λειτουργία σας επιτρέπει να διατηρήτε κλειστό και άδειο το ψυγείο όταν απουσιάζετε σε διακοπές για μεγάλο διάστημα, χωρίς να σχηματίζονται δυσάρεστες οσμές.



Όταν είναι ενεργοποιημένη η λειτουργία διακοπών, ο θάλαμος του ψυγείου πρέπει να είναι άδειος.

Για να ενεργοποιήσετε τη λειτουργία:

1. Πιέστε το κουμπί Mode, έως ότου εμφανιστεί το σχετικό εικονίδιο.

Αναβοσβήνει η ένδειξη διακοπών.

Η ένδειξη θερμοκρασίας του ψυγείου εμφανίζει την καθορισμένη θερμοκρασία.

2. Πιέστε το κουμπί OK για επιβεβαίωση.

Εμφανίζεται η ένδειξη διακοπών.

Για να απενεργοποιήσετε τη λειτουργία:

1. Πιέστε το κουμπί Mode, έως ότου αρχίσει να αναβοσβήνει η ένδειξη διακοπών.
2. Πιέστε το κουμπί OK για επιβεβαίωση.
3. Η ένδειξη διακοπών σβήνει.



Η λειτουργία απενεργοποιείται επιλέγοντας διαφορετική θερμοκρασία για το ψυγείο.

2.13 Λειτουργία FROSTMATIC

Για να ενεργοποιήσετε τη λειτουργία:

1. Πιέστε το κουμπί Mode, έως ότου εμφανιστεί το σχετικό εικονίδιο.
Αναβοσβήνει η ένδειξη FROSTMATIC.
2. Πιέστε το κουμπί OK για επιβεβαίωση.
Εμφανίζεται η ένδειξη FROSTMATIC.

Αυτή η λειτουργία διακόπτεται αυτόματα μετά από 52 ώρες.

Για να απενεργοποιήσετε τη λειτουργία πριν από την αυτόματη διακοπή της:

1. Πιέστε το κουμπί Mode, έως ότου αρχίσει να αναβοσβήνει η ένδειξη FROSTMATIC.
2. Πιέστε το κουμπί OK για επιβεβαίωση.
3. Η ένδειξη FROSTMATIC σβήνει.



Η λειτουργία απενεργοποιείται επιλέγοντας μια διαφορετική ρύθμιση θερμοκρασίας για τον καταψύκτη.

1. Πιέστε το κουμπί Mode, έως ότου εμφανιστεί το σχετικό εικονίδιο.
Αναβοσβήνει η ένδειξη DYNAMICAIR.
2. Πιέστε το κουμπί OK για επιβεβαίωση.
Εμφανίζεται η ένδειξη DYNAMICAIR.

Για να απενεργοποιήσετε τη λειτουργία:

1. Πιέστε το κουμπί Mode, έως ότου αρχίσει να αναβοσβήνει η ένδειξη DYNAMICAIR.
2. Πιέστε το κουμπί OK για επιβεβαίωση.
3. Η ένδειξη DYNAMICAIR σβήνει.



Εάν η λειτουργία ενεργοποιηθεί αυτόματα, η ένδειξη DYNAMICAIR δεν εμφανίζεται (ανατρέξτε στην ενότητα «Καθημερινή χρήση»)
Η ενεργοποίηση της λειτουργίας DYNAMICAIR αυξάνει την καταπόνηση ενέργειας.

2.14 Λειτουργία DYNAMICAIR

Για να ενεργοποιήσετε τη λειτουργία:

3. ΚΑΘΗΜΕΡΙΝΗ ΧΡΗΣΗ

3.1 Καθάρισμα του εσωτερικού

Πριν χρησιμοποιήσετε τη συσκευή για πρώτη φορά, πλύνετε το εσωτερικό και όλα τα εσωτερικά εξαρτήματα με χλιαρό νερό και λίγο ουδέτερο σαπούνι για να αφαιρέσετε την τυπική μυρωδιά του καινούργιου προϊόντος και, στη συνέχεια, στεγνώστε τα πάντα καλά.



Μη χρησιμοποιείτε απορρυπαντικά ή σκόνες που χαράσσουν, καθώς θα καταστρέψουν το φινιρίσμα.



Εάν εμφανιστεί η ένδειξη «dEMo» στην οθόνη, η συσκευή βρίσκεται σε κατάσταση

ση επίδειξης: ανατρέξτε στην ενότητα «ΤΙ ΝΑ ΚΑΝΕΤΕ ΑΝ...».

3.2 Κατάψυξη φρέσκων τροφίμων

Ο θάλαμος του καταψύκτη είναι κατάλληλος για την κατάψυξη φρέσκων τροφίμων, καθώς και για τη μακροχρόνια αποθήκευση κατεψυγμένων τροφίμων και προϊόντων βαθιάς κατάψυξης.
Για να καταψύξετε φρέσκα τρόφιμα, ενεργοποιήστε τη λειτουργία FROSTMATIC τουλάχιστον 24 ώρες προτού τοποθετήσετε τα τρόφιμα στο θάλαμο κατάψυξης.

Τοποθετήστε τα φρέσκα τρόφιμα προς κατάψυξη στο θάλαμο FROSTMATIC. Η μέγιστη ποσότητα τροφίμων που μπορεί να καταψυχθεί σε 24 ώρες καθορίζεται

ται στην **πινακίδα τεχνικών χαρακτηριστικών**, μια ετικέτα που βρίσκεται στο εσωτερικό της συσκευής.

Η διαδικασία της κατάψυξης διαρκεί 24 ώρες: διάστημα κατά το οποίο δεν πρέπει να προσθέσετε άλλα τρόφιμα προς κατάψυξη.

3.3 Αποθήκευση κατεψυγμένων τροφίμων

Κατά την αρχική ενεργοποίηση ή μετά από μια περίοδο μη λειτουργίας, προτού τοποθετήσετε τα προϊόντα στο θάλαμο, η συσκευή πρέπει να λειτουργήσει για τουλάχιστον 2 ώρες σε υψηλότερες ρυθμίσεις.

Εάν πρόκειται να αποθηκευτούν μεγάλες ποσότητες τροφίμων, αφαιρέστε όλα τα συρτάρια και τα καλάθια από τη συσκευή και τοποθετήστε τα τρόφιμα επάνω στα ράφια ψύξης για την επίτευξη της βέλτιστης απόδοσης.



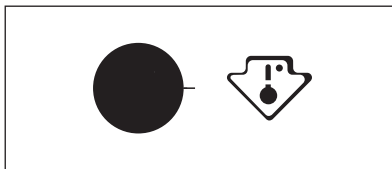
ΠΡΟΕΙΔΟΠΟΙΗΣΗ

Βεβαιωθείτε ότι τα τρόφιμα δεν υπερβαίνουν το όριο φορτίου που αναγράφεται στην πλευρά του άνω τμήματος (όπου ισχύει)



Σε περίπτωση κατά λάθος απόψυξης, για παράδειγμα σε περίπτωση διακοπής ρεύματος, εάν το ρεύμα ήταν κομμένο για περισσότερο από την τιμή που αναγράφεται στον πίνακα τεχνικών χαρακτηριστικών στην ενότητα "χρόνος ανόδου", τα αποψυγμένα τρόφιμα πρέπει να καταναλωθούν σύντομα ή να μαγειρευτούν αμέσως και στη συνέχεια να καταψυχθούν και πάλι (μετά την ψύξη).

3.7 Ενδειξη θερμοκρασίας



3.4 Ξεπάγωμα

Τα τρόφιμα βαθιάς ή μη κατάψυξης, πριν τη χρήση τους, μπορούν να ξεπαγώνονται στο θάλαμο ψύξης ή σε θερμοκρασία δωματίου, ανάλογα το διαθέσιμο χρόνο ξεπαγώματος.

Τα μικρά τεμάχια μπορούν να μαγειρευτούν ακόμη και κατεψυγμένα, απευθείας από τον καταψύκτη: σε αυτή την περίπτωση, το μαγείρεμα διαρκεί περισσότερο.

3.5 Παγάκια

Αυτή η συσκευή είναι εφοδιασμένη με έναν ή περισσότερους δίσκους για να παρασκευάζετε παγάκια. Γεμίστε αυτούς τους δίσκους με νερό και στη συνέχεια βάλτε τους στον καταψύκτη.



Μη χρησιμοποιείτε μεταλλικά αντικείμενα για την αφαίρεση των δίσκων από τον καταψύκτη.

3.6 Παγοκύστες

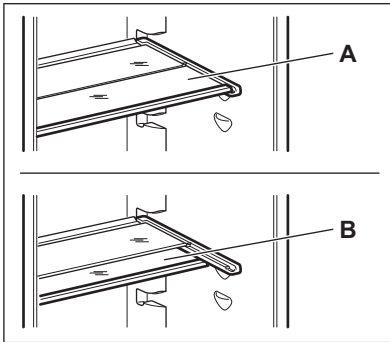
Μαζί με τον καταψύκτη παρέχονται μία ή περισσότερες παγοκύστες. Οι παγοκύστες αυξάνουν το χρόνο διατήρησης των τροφίμων σε περίπτωση διακοπής ρεύματος ή βλάβης.



Η συσκευή αυτή πωλείται στη Γαλλία.

Σύμφωνα με τους κανονισμούς που ισχύουν στη χώρα αυτή, πρέπει να παρέχεται με μια ειδική διάταξη (βλ. εικόνα) τοποθετημένη στον κάτω θάλαμο του ψυγείου για να υποδεικνύει την πιο κρύα ζώνη του.

3.8 Μετακινούμενα ράφια



Τα τοιχώματα του ψυγείου είναι εφοδιασμένα με μια σειρά στηριγμάτων ώστε να είναι δυνατή η κατ' επιλογή τοποθέτηση των ραφιών.

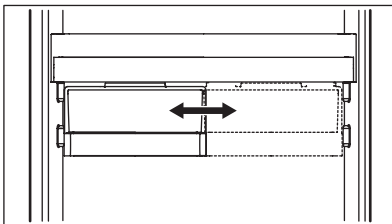
Για καλύτερη αξιοποίηση του χώρου, τα μισά μπροστινά ράφια μπορούν να τοποθετηθούν κάτω από τα πίσω ράφια.

3.9 Τοποθέτηση των ραφιών της πόρτας

Για να είναι δυνατή η αποθήκευση συσκευασιών τροφίμων διαφόρων μεγε-

θών, τα ράφια της πόρτας μπορούν να τοποθετούνται σε διαφορετικά ύψη.

3.10 Τοποθέτηση της συρόμενης θήκης

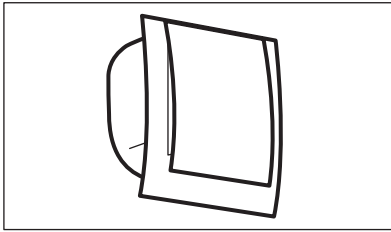


Η συρόμενη θήκη μπορεί να τοποθετηθεί σε διαφορετικά ύψη.

Για να πραγματοποιήσετε αυτές τις προσαρμογές, κάντε τα εξής:

1. ανυψώστε το ράφι με τη συρόμενη θήκη προς τα επάνω για να βγει από τα στηρίγματα της πόρτας
2. βγάλτε το στήριγμα συγκράτησης από τον οδηγό κάτω από το ράφι
3. Ακολουθήστε την ίδια διαδικασία με αντίστροφη σειρά για να τοποθετήσετε τη συρόμενη θήκη σε διαφορετικό ύψος.

3.11 DYNAMICAIR



Ο θάλαμος του ψυγείου διαθέτει μια διάταξη που επιτρέπει την ταχεία ψύξη των τροφίμων και την πιο ομοιόμορφη κατανομή της θερμοκρασίας στο εσωτερικό του.

Αυτή η διάταξη ενεργοποιείται αυτόματα όταν χρειάζεται, π.χ. για γρήγορη ανάκτηση της θερμοκρασίας μετά από άνοιγμα της πόρτας ή όταν η θερμοκρασία περιβάλλοντος είναι υψηλή.

Όταν απαιτείται, μπορείτε να ενεργοποιήσετε τη διάταξη και χειροκίνητα (ανατρέξτε στην ενότητα «Λειτουργία DYNAMICAIR »).



Η διάταξη DYNAMICAIR απενεργοποιείται όταν είναι ανοιχτή η πόρτα και επανεκκινείται αμέσως με το κλείσιμο της πόρτας.

4. ΧΡΗΣΙΜΕΣ ΣΥΜΒΟΥΛΕΣ

4.1 Συμβουλές εξοικονόμησης ενέργειας

- Μην ανοίγετε την πόρτα συχνά και μην την αφήνετε ανοιχτή για περισσότερο από ό,τι είναι απολύτως απαραίτητο.
- Εάν η θερμοκρασία περιβάλλοντος είναι υψηλή, ο ρυθμιστής θερμοκρασίας βρίσκεται στην υψηλότερη ρύθμιση και η συσκευή είναι εντελώς φορτωμένη, ο συμπιεστής ίσως λειτουργεί συνεχώς δημιουργώντας πάγο στον εξατμιστήρα. Εάν προκύψει αυτό, περιστρέψτε το ρυθμιστή θερμοκρασίας προς τις χαμηλότερες ρυθμίσεις ώστε να είναι δυνατή η αυτόματη απόψυξη κι επομένως η εξοικονόμηση ηλεκτρικής ενέργειας.

4.2 Συμβουλές ψύξης φρέσκων τροφίμων

Για να έχετε τα καλύτερα αποτελέσματα:

- μην αποθηκεύετε στο ψυγείο ζεστά τρόφιμα ή υγρά που εξατμίζονται

- μην καλύπτετε ή τυλίγετε τα τρόφιμα, ιδιαίτερα εάν μυρίζουν έντονα
- τοποθετείτε τα τρόφιμα με τέτοιο τρόπο ώστε ο αέρας να κυκλοφορεί ελεύθερα γύρω τους

4.3 Συμβουλές ψύξης

Χρήσιμες συμβουλές:

Κρέας (όλοι οι τύποι) τυλίξτε σε πλαστικές σακούλες και τοποθετήστε το στο γυάλινο ράφι επάνω από το συρτάρι των λαχανικών.

Για λόγους ασφαλείας, αποθηκεύστε με αυτό τον τρόπο μόνο για μια ή δύο ημέρες το πολύ.

Μαγειρεμένα τρόφιμα, κρύα πιάτα, κ.λπ.: αυτά θα πρέπει να καλύπτονται και μπορούν να τοποθετούνται σε οποιοδήποτε ράφι.

Φρούτα και λαχανικά αυτά θα πρέπει να πλένονται καλά και να τοποθετούνται στο(α) ειδικό(ά) συρτάρι(α) που παρέχεται(ονται). Ο χυμός λεμονιού μπορεί να αποχρωματίσει τα πλαστικά μέρη του ψυγείου αν έρθει σε επαφή μαζί τους.

Συνεπώς, συνιστάται να φυλάσσετε τα εσπεριδοειδή σε ξεχωριστά δοχεία. Βούτυρο και τυρί: αυτά θα πρέπει να τοποθετούνται σε ειδικά αεροστεγή δοχεία ή να τυλίγονται με αλουμινόχαρτο ή σε πλαστικές σακούλες αφαιρώντας όσο το δυνατόν περισσότερο τον αέρα.

Μπουκάλια: αυτά θα πρέπει να είναι ταπωμένα και θα πρέπει να αποθηκεύονται στη σχάρα μπουκαλιών στην πόρτα. Οι μπανάνες, οι πατάτες, τα κρεμμύδια και το σκόρδο, εάν δεν είναι συσκευασμένα, πρέπει να διατηρούνται στο ψυγείο.

4.4 Συμβουλές κατάψυξης

Για να σας βοηθήσουμε να εκμεταλλεύστε στο έπακρο τη διαδικασία κατάψυξης, ακολουθούν ορισμένες σημαντικές συμβουλές:

- η μέγιστη ποσότητα τροφίμων που μπορεί να καταψυχθεί σε 24 ώρες, αναγράφεται στην πινακίδα τεχνικών στοιχείων;
- η διαδικασία κατάψυξης διαρκεί 24 ώρες. Κατά τη διάρκεια αυτής της περιόδου δε θα πρέπει να προστίθενται άλλα τρόφιμα για κατάψυξη;
- καταψύχετε μόνο πρώτης ποιότητας, φρέσκα και καλά καθαρισμένα τρόφιμα;
- αποθηκεύετε τα τρόφιμα σε μικρές μερίδες ώστε να είναι δυνατή η γρήγορη και πλήρης κατάψυξη του και το μεταγενέστερο ξεπάγωμα μόνο της απαιτούμενης ποσότητας;
- τυλίγετε τα τρόφιμα σε αλουμινόχαρτο ή πλαστικές σακούλες και εξασφαλίζετε ότι οι συσκευασίες είναι αεροστεγείς;
- μην αφήνετε φρέσκα, μη κατεψυγμένα τρόφιμα να έρχονται σε επαφή με ήδη

κατεψυγμένα τρόφιμα, ώστε να αποπρέπεται η αύξηση της θερμοκρασίας των δευτέρων;

- τα άπαχα τρόφιμα αποθηκεύονται καλύτερα και για μεγαλύτερο διάστημα από τα λιπαρά; το αλάτι μειώνει τη δυνατή διάρκεια αποθήκευσης των τροφίμων;
- οι γραινίτες, εάν καταναλωθούν αμέσως μετά την έξοδό τους από την κατάψυξη, μπορούν να προκαλέσουν στο δέρμα εγκαύματα από πάγο;
- είναι σκόπιμο να γράφετε την ημερομηνία κατάψυξης σε κάθε συσκευασία ώστε να μπορείτε να συνάγετε το χρόνο αποθήκευσης;

4.5 Συμβουλές για την αποθήκευση κατεψυγμένων τροφίμων

Για να έχετε την καλύτερη δυνατή απόδοση της συσκευής αυτής:

- ελέγχετε ότι οι συνθήκες διατήρησης των κατεψυγμένων τροφίμων του εμπορίου ήταν κατάλληλες στο κατάστημα αγοράς τους,
- εξασφαλίζετε την ταχύτερη δυνατή μεταφορά των κατεψυγμένων τροφίμων από το κατάστημα αγοράς τους στον καταψύκτη,
- μην ανοίγετε την πόρτα συχνά και μην την αφήνετε ανοιχτή για περισσότερο από ό,τι είναι απολύτως απαραίτητο,
- μετά το ξεπάγωμα, τα τρόφιμα αλλοιώνονται γρήγορα και δεν μπορούν να καταψυχθούν ξανά,
- μην υπερβαίνετε το χρόνο αποθήκευσης που υποδεικνύεται από τους παρασκευαστές των τροφίμων.

5. ΦΡΟΝΤΙΔΑ ΚΑΙ ΚΑΘΑΡΙΣΜΑ



ΠΡΟΣΟΧΗ

Πριν από οποιαδήποτε εργασία συντήρησης αποσυνδέετε τη συσκευή από την πρίζα.

επομένως να πραγματοποιούνται μόνο από εξουσιοδοτημένους τεχνικούς.



Η συσκευή αυτή περιέχει υδρογονάνθρακες στην ψυκτική μονάδα της; Οι εργασίες συντήρησης και επαναφόρτισης θα πρέπει

5.1 Τακτικό καθαρισμα

Η συσκευή πρέπει να καθαρίζεται τακτικά:

- Καθαρίστε το εσωτερικό και τα εξαρτήματα με χλιαρό νερό και λίγο φυσικό σαπούνι.
- Ελέγχετε τακτικά τα λάστιχα της πόρτας και σκουπίστε τα για να εξασφαλίσετε ότι είναι καθαρά και δεν φέρουν ακαθαρσίες.
- Ξεπλύντε και στεγνώστε καλά.



Μην τραβάτε, μετακινείτε ή προκαλείτε ζημιά σε σωλήνες ή/και καλώδια που βρίσκονται στο εσωτερικό του θαλάμου.

Ποτέ μη χρησιμοποιείτε απορρυπαντικά, σκόνες που χαράζουν, καθαριστικά με πολύ άρωμα ή γυαλιστικό κερί για να καθαρίσετε το εσωτερικό, διότι αυτά τα υλικά φθείρουν την επιφάνεια και αφήνουν έντονη οσμή.

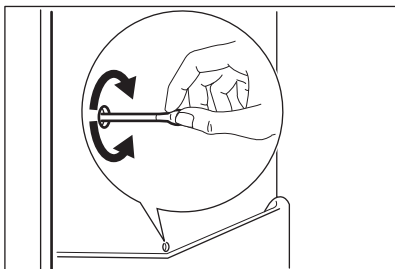
Καθαρίστε το συμπυκνωτή (μαύρη γρίλια) και το συμπιεστή στο πίσω μέρος της συσκευής με μια βούρτσα. Η διαδικασία αυτή βελτιώνει την απόδοση της συσκευής και εξοικονομεί κατανάλωση ρεύματος.



Προσέχετε ώστε να μην προκληθεί ζημιά στο ψυκτικό σύστημα.

Πολλά ιδιοσκευάσματα καθαρισμού για την κουζίνα περιέχουν χημικά που μπορούν να προσβάλλουν/ καταστρέφουν τα πλαστικά που χρησιμοποιούνται σε αυτή τη συσκευή. Για το λόγο αυτό συστήνεται το εξωτερικό περίβλημα της συσκευής να καθαρίζεται μόνο με χλιαρό νερό αφού προσθέσετε και λίγο υγρό για τα πιάτα. Μετά τον καθαρισμό, συνδέστε ξανά τον εξοπλισμό στην κεντρική παροχή.

5.2 Απόψυξη του ψυγείου



Ο πάγος διαλύεται αυτόματα από τον εξατμιστήρα του θαλάμου ψύξης κάθε φορά που σταματά ο συμπιεστής κατά τη διάρκεια της κανονικής χρήσης. Το νερό από την απόψυξη αποστραγγίζεται μέσω μιας οπής σε ένα ειδικό δοχείο στο πίσω μέρος της συσκευής, επάνω από το συμπιεστή, όπου και εξατμίζεται.

Είναι σημαντικό να καθαρίζεται τακτικά η οπή αποστράγγισης του νερού της απόψυξης στο μέσον του αγωγού του θαλάμου ψύξης, προκειμένου να αποτρέπεται η υπερχειλίση και το στάξιμο νερού στα τρόφιμα στο εσωτερικό του θαλάμου.

5.3 Απόψυξη της κατάψυξης

Ο θάλαμος κατάψυξης αυτού του μοντέλου, είναι "no frost". Αυτό σημαίνει ότι δεν υπάρχει συσσώρευση πάγου όταν λειτουργεί, ούτε στα εσωτερικά τοιχώματα ούτε στα τρόφιμα.

Η απουσία του πάγου οφείλεται στη συνεχή κυκλοφορία κρύου αέρα στο εσωτερικό του θαλάμου, η οποία παράγεται από έναν αυτόματα ελεγχόμενο ανεμιστήρα.

5.4 Περίοδοι εκτός λειτουργίας

Όταν η συσκευή δε χρησιμοποιείται για μεγάλα χρονικά διαστήματα, παίρνετε τις ακόλουθες προφυλάξεις:

- **αποσυνδέστε τη συσκευή από την ηλεκτρική τροφοδοσία**
 - αφαιρέστε όλα τα τρόφιμα
 - κάντε απόψυξη (εάν προβλέπεται) και καθαρίστε τη συσκευή και όλα τα εξαρτήματα
 - αφήστε τις πόρτες ελαφρώς ανοικτές για να αποτρέψετε τις δυσάρεστες οσμές.
- Εάν ο θάλαμος επρόκειτο να παραμείνει ενεργοποιημένος, ζητήστε από κάποιον να τον ελέγχει αν τακτά διαστήματα για να μην χαλάσουν τα τρόφιμα στο εσωτερικό στην περίπτωση διακοπής ρεύματος.

6. ΤΙ ΝΑ ΚΑΝΕΤΕ ΑΝ...

**ΠΡΟΕΙΔΟΠΟΙΗΣΗ**

Πριν από την αντιμετώπιση προβλημάτων, αποσυνδέστε το φως τροφοδοσίας από την πρίζα. Η αντιμετώπιση προβλημάτων τα οποία δεν αναφέρονται στο παρόν εγχειρίδιο πρέπει να διεξάγεται μόνο από πιστοποιημένο ηλεκτρολόγο ή άλλο κατάλληλα καταρτισμένο άτομο.

Πρόβλημα	Πιθανή αιτία	Αντιμετώπιση
Η συσκευή κάνει θόρυβο	Η συσκευή δεν στηρίζεται σωστά	Βεβαιωθείτε ότι η συσκευή είναι σταθερή (πρέπει να ακουμπούν στο δάπεδο και τα τέσσερα πόδια)
Η συσκευή δεν λειτουργεί. Ο λαμπτήρας δεν λειτουργεί.	Η συσκευή είναι απενεργοποιημένη.	Ενεργοποιήστε τη συσκευή.
	Δεν έχει συνδεθεί σωστά το φως στην πρίζα.	Συνδέστε σωστά το φως στην πρίζα.
	Η συσκευή δεν τροφοδοτείται με ρεύμα. Δεν υπάρχει τάση ρεύματος στην πρίζα.	Συνδέστε μια άλλη ηλεκτρική συσκευή στην πρίζα. Επικοινωνήστε με πιστοποιημένο ηλεκτρολόγο.
Ο λαμπτήρας δεν λειτουργεί.	Ο λαμπτήρας βρίσκεται σε κατάσταση αναμονής.	Κλείστε και ανοίξτε την πόρτα.
	Ο λαμπτήρας είναι ελαττωματικός.	Ανατρέξτε στην ενότητα «Αντικατάσταση του λαμπτήρα».
Ακούγεται ο ηχητικός συναγερμός. Αναβοσβήνει η λυχνία συναγερμού.	Η θερμοκρασία στον καταψύκτη είναι πολύ υψηλή.	Ανατρέξτε στην ενότητα «Συναγερμός υψηλής θερμοκρασίας».
Ο συμπιεστής λειτουργεί συνεχώς.	Δεν έχει ρυθμιστεί σωστά η θερμοκρασία.	Επιλέξτε υψηλότερη θερμοκρασία.
	Δεν έχει κλείσει σωστά η πόρτα.	Ανατρέξτε στην ενότητα «Κλείσιμο της πόρτας».
	Ανοίγετε πολύ συχνά την πόρτα.	Μην αφήνετε την πόρτα ανοιχτή περισσότερο από ό,τι είναι απολύτως απαραίτητο.
	Η θερμοκρασία των προϊόντων είναι πολύ υψηλή.	Αφήστε τη θερμοκρασία των προϊόντων να μειωθεί στη θερμοκρασία δωματίου πριν από την αποθήκευση.

Πρόβλημα	Πιθανή αιτία	Αντιμετώπιση
	Η θερμοκρασία δωματίου είναι πολύ υψηλή.	Μειώστε τη θερμοκρασία δωματίου.
Ο συμπιεστής δεν εκκινεί αμέσως μετά το πάτημα του κουμπιού FROSTMATIC ή COOLMATIC, ή μετά από την αλλαγή της θερμοκρασίας.	Αυτό είναι φυσιολογικό, δεν υπάρχει δυσλειτουργία.	Ο συμπιεστής εκκινεί μετά από κάποιο χρονικό διάστημα.
Υπάρχει ροή νερού στην πίσω πλάκα του ψυγείου.	Κατά τη διάρκεια της αυτόματης διαδικασίας απόψυξης, ο πάγος αποψύχεται στην πίσω πλάκα.	Αυτό είναι φυσιολογικό.
Υπάρχει ροή νερού στο εσωτερικό του ψυγείου.	Η έξοδος νερού είναι φραγμένη.	Καθαρίστε την έξοδο νερού.
	Υπάρχουν προϊόντα που εμποδίζουν τη ροή νερού προς το συλλέκτη νερού.	Βεβαιωθείτε ότι τα προϊόντα δεν έρχονται σε επαφή με την πίσω πλάκα.
Η θερμοκρασία στη συσκευή είναι πολύ χαμηλή/υψηλή.	Δεν έχει ρυθμιστεί σωστά ο ρυθμιστής θερμοκρασίας.	Ρυθμίστε υψηλότερη/χαμηλότερη θερμοκρασία.
	Δεν έχει κλείσει σωστά η πόρτα.	Ανατρέξτε στην ενότητα «Κλείσιμο της πόρτας».
	Η θερμοκρασία των προϊόντων είναι πολύ υψηλή.	Αφήστε τη θερμοκρασία των προϊόντων να μειωθεί στη θερμοκρασία δωματίου πριν από την αποθήκευση.
	Αποθηκεύετε ταυτόχρονα μεγάλο αριθμό προϊόντων.	Αποθηκεύστε λιγότερα προϊόντα ταυτόχρονα.
Η θερμοκρασία στο ψυγείο είναι πολύ υψηλή.	Δεν υπάρχει κυκλοφορία κρύου αέρα στη συσκευή.	Βεβαιωθείτε ότι υπάρχει κυκλοφορία κρύου αέρα στη συσκευή.
Η θερμοκρασία στον καταψύκτη είναι πολύ υψηλή.	Τα προϊόντα είναι τοποθετημένα πολύ κοντά μεταξύ τους.	Αποθηκεύστε τα προϊόντα έτσι ώστε να υπάρχει κυκλοφορία κρύου αέρα.
Έχει σχηματιστεί πολύς πάγος.	Τα τρόφιμα δεν είναι σωστά τυλιγμένα.	Τυλίξτε τα τρόφιμα σωστά.
	Δεν έχει κλείσει σωστά η πόρτα.	Ανατρέξτε στην ενότητα «Κλείσιμο της πόρτας».
	Δεν έχει ρυθμιστεί σωστά ο ρυθμιστής θερμοκρασίας.	Επιλέξτε υψηλότερη θερμοκρασία.

Πρόβλημα	Πιθανή αιτία	Αντιμετώπιση
Το πάνω ή κάτω τετράγωνο εμφανίζεται στην ένδειξη θερμοκρασίας.	Παρουσιάστηκε σφάλμα κατά τη μέτρηση της θερμοκρασίας.	Επικοινωνήστε με τον αντιπρόσωπο τεχνικής υποστήριξης (το σύστημα ψύξης θα συνεχίσει να ψύχει τα τρόφιμά σας, αλλά δεν θα είναι δυνατή η ρύθμιση της θερμοκρασίας).
dEMO εμφανίζεται στην οθόνη.	Η συσκευή βρίσκεται σε κατάσταση επίδειξης (dEMO).	Κρατήστε πατημένο το κουμπί OK για περίπου 10 δευτερόλεπτα από τη στιγμή που θα αρχίσει να ηχεί ένας παρατεταμένος ήχος βομβητή και απενεργοποιηθεί η οθόνη για ένα μικρό χρονικό διάστημα: η συσκευή αρχίζει να λειτουργεί κανονικά.

6.1 Αντικατάσταση του λαμπτήρα

Η συσκευή διαθέτει εσωτερικό φωτισμό LED μακράς διάρκειας. Μόνο κάποιος αντιπρόσωπος σέρβις επιτρέπεται να αντικαταστήσει τη διάταξη φωτισμού. Επικοινωνήστε με το κέντρο σέρβις.

6.2 Κλείσιμο της πόρτας

1. Καθαρίστε τα στεγανοποιητικά λάστιχα της πόρτας.

2. Εάν χρειαστεί, προσαρμόστε την πόρτα. Ανατρέξτε στην ενότητα «Εγκατάσταση».
3. Εάν χρειαστεί, αντικαταστήστε τα ελαττωματικά στεγανοποιητικά λάστιχα της πόρτας. Επικοινωνήστε με το κέντρο σέρβις.

7. ΕΓΚΑΤΑΣΤΑΣΗ



ΠΡΟΕΙΔΟΠΟΙΗΣΗ

Πριν την εγκατάσταση της συσκευής διαβάστε προσεκτικά τις "Πληροφορίες ασφάλειας" για την ασφάλειά σας και τη σωστή λειτουργία της συσκευής.

7.1 Τοποθέτηση

Εγκαταστήστε τη συσκευή αυτή σε χώρο όπου η θερμοκρασία περιβάλλοντος αντιστοιχεί στην κλιματική κατηγορία που υποδεικνύεται στην πινακίδα χαρακτηριστικών της συσκευής:

Κλιματική κατηγορία	Θερμοκρασία περιβάλλοντος
SN	+10°C έως + 32°C
N	+16°C έως + 32°C
ST	+16°C έως + 38°C
T	+16°C έως + 43°C

7.2 Ηλεκτρική σύνδεση

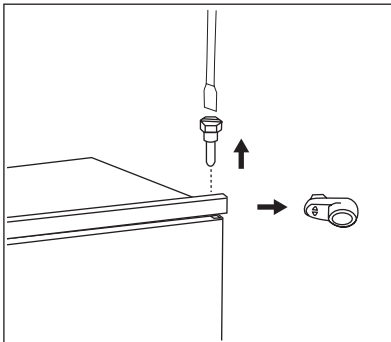
Πριν από τη σύνδεση, επαληθεύστε ότι η τάση και η συχνότητα που αναγράφονται στην πινακίδα τεχνικών χαρακτηριστικών

αντιστοιχούν στα χαρακτηριστικά της παροχής σας.

Η συσκευή πρέπει να γειώνεται. Το φις του καλωδίου τροφοδοσίας διαθέτει μια επαφή γι' αυτό το σκοπό. Εάν η πρίζα δεν είναι γειωμένη, συνδέστε τη συσκευή σε μια μεμονωμένη γείωση σύμφωνα με τους τρέχοντες κανονισμούς, αφού συμβουλευθείτε έναν επαγγελματία ηλεκτρολόγο.

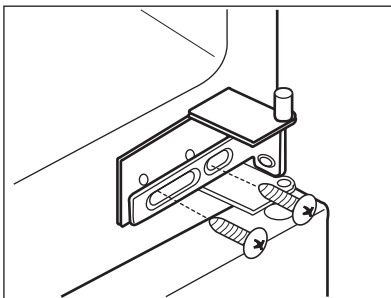
Σε περίπτωση μη τήρησης των παραπάνω προφυλάξεων ασφαλείας, ο κατασκευαστής δε φέρει καμία ευθύνη. Αυτή η συσκευή είναι σύμφωνη με τις ακόλουθες Οδηγίες της ΕΟΚ.

7.3 Δυνατότητα αντιστροφής της πόρτας

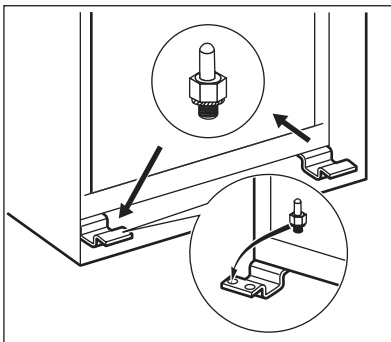


Η πόρτα της συσκευής ανοίγει προς τα δεξιά. Για να ανοίξετε την πόρτα προς τα αριστερά, ακολουθήστε τα εξής βήματα πριν από την εγκατάσταση της συσκευής:

- Ξεσφίξτε και αφαιρέστε τον επάνω πείρο.
- Αφαιρέστε την επάνω πόρτα.
- Αφαιρέστε τον αποστάτη.



- Χαλαρώστε το μεσαίο μεντεσέ.
- Αφαιρέστε την κάτω πόρτα.

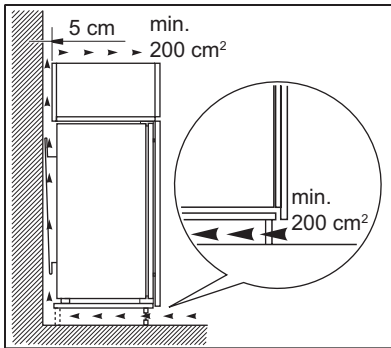


- Χαλαρώστε και αφαιρέστε τον κάτω πείρο.

Στην αντίθετη πλευρά:

- Σφίξτε τον κάτω πείρο.
- Τοποθετήστε την κάτω πόρτα.
- Σφίξτε το μεσαίο μεντεσέ.
- Τοποθετήστε τον αποστάτη.
- Τοποθετήστε την επάνω πόρτα.
- Σφίξτε τον επάνω πείρο.

7.4 Απαιτήσεις αερισμού



Πρέπει να υπάρχει επαρκής ροή αέρα πίσω από τη συσκευή.

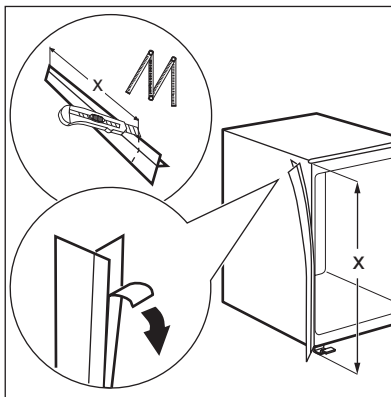
7.5 Εγκατάσταση της συσκευής

Ακολουθήστε τα παρακάτω βήματα:

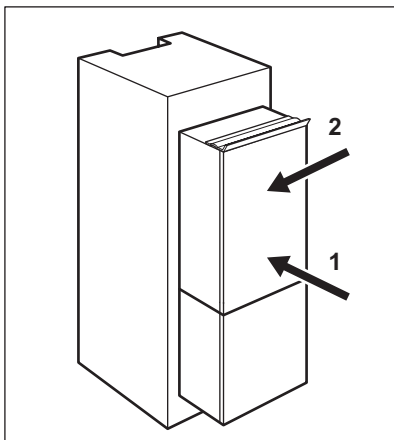


ΠΡΟΣΟΧΗ

Βεβαιωθείτε ότι το καλώδιο τροφοδοσίας μπορεί να κινείται ελεύθερα.

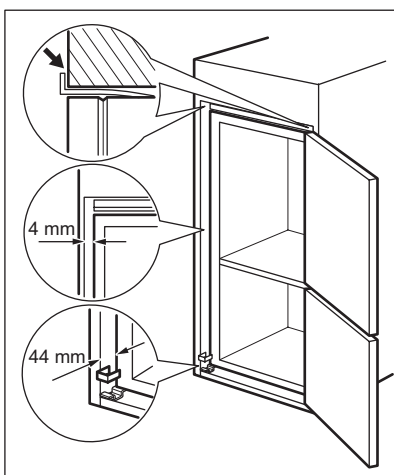


Εάν απαιτείται, κόψτε την αυτοκόλλητη στεγανοποιητική λωρίδα και εφαρμόστε την στη συσκευή, όπως φαίνεται στο σχήμα.



Τοποθετήστε τη συσκευή στη θέση της. Σπρώξτε τη συσκευή προς την κατεύθυνση του βέλους (1) μέχρι το κάλυμμα του άνω διάκενου να σταματήσει στο ντουλάπι κουζίνας.

Σπρώξτε τη συσκευή προς την κατεύθυνση του βέλους (2) πάνω στο ντουλάπι που βρίσκεται στην αντίθετη πλευρά του μεντεσέ.



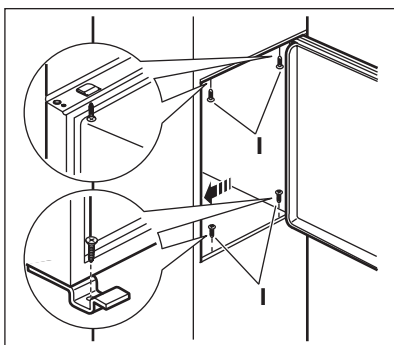
Προσαρμόστε κατάλληλα τη θέση της συσκευής στην εσοχή.

Βεβαιωθείτε ότι η απόσταση ανάμεσα στη συσκευή και το μπροστινό άκρο του ντουλαπιού είναι 44 mm.

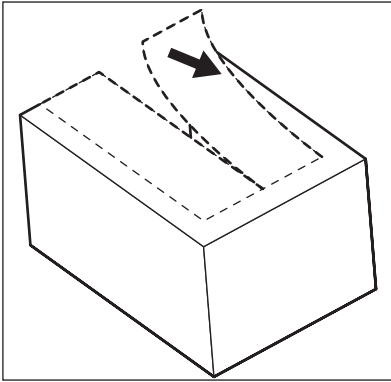
Το κάλυμμα του κάτω μεντεσέ (παρέχεται στη σακούλα με τα εξαρτήματα) διασφαλίζει ότι η απόσταση ανάμεσα στη συσκευή και το ντουλάπι κουζίνας είναι σωστή.

Βεβαιωθείτε ότι η απόσταση ανάμεσα στη συσκευή και το ντουλάπι είναι 4 mm.

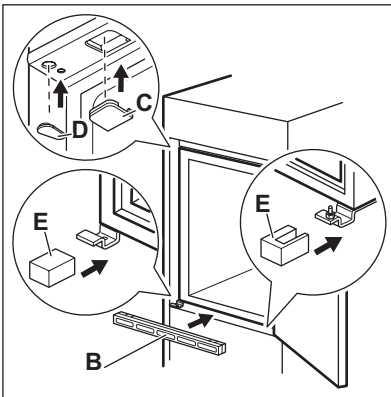
Ανοίξτε την πόρτα. Τοποθετήστε το κάλυμμα του κάτω μεντεσέ στη θέση του.



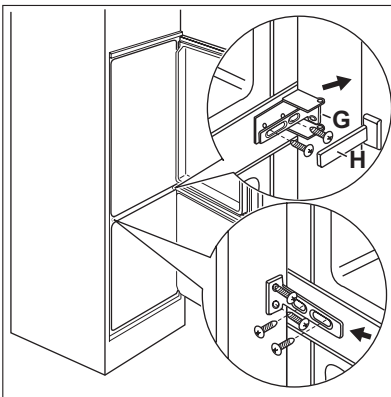
Στερεώστε τη συσκευή στη θέση της με 4 βίδες.



Αφαιρέστε το σωστό τμήμα από το κάλυμμα του μεντεσέ (E). Βεβαιωθείτε ότι έχετε αφαιρέσει το τμήμα DX στην περίπτωση του δεξιού μεντεσέ και το τμήμα SX στην περίπτωση του αριστερού.

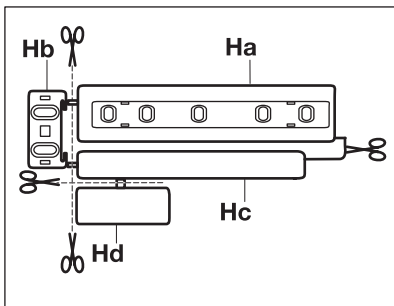


Τοποθετήστε τα καλύμματα (C, D) στις γλωπίδες και τις οπές του μεντεσέ. Τοποθετήστε τη γρίλια εξαερισμού (B). Τοποθετήστε τα καλύμματα μεντεσέ (E) στο μεντεσέ.

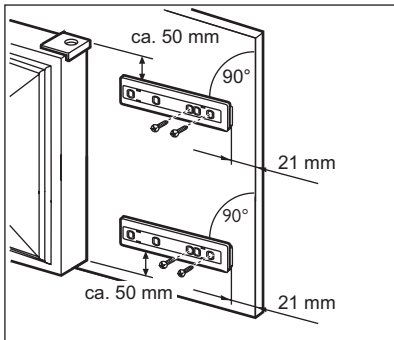


Συνδέστε τη συσκευή πλευρικά στο πλευρικό τοίχωμα του ντουλαπιού κουζίνας:

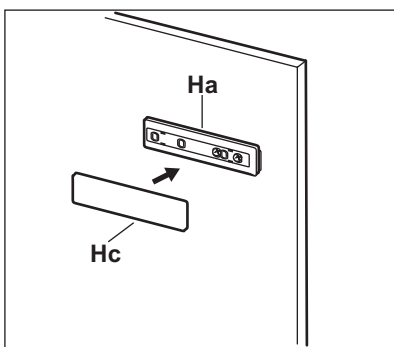
1. Χαλαρώστε τις βίδες του τμήματος (G) και μετακινήστε το τμήμα (G) μέχρι το πλευρικό τοίχωμα του ντουλαπιού κουζίνας.
2. Σφίξτε ξανά τις βίδες του τμήματος (G).
3. Συνδέστε το τμήμα (H) στο τμήμα (G).



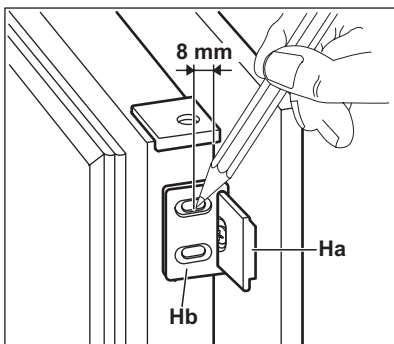
Αποσυνδέστε τα τμήματα (Ha), (Hb), (Hc) και (Hd).



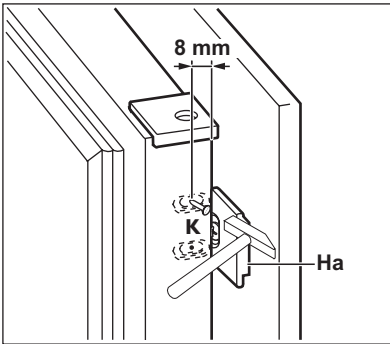
Τοποθετήστε το τμήμα (Ha) στην εσωτερική πλευρά της διακοσμητικής πόρτας.



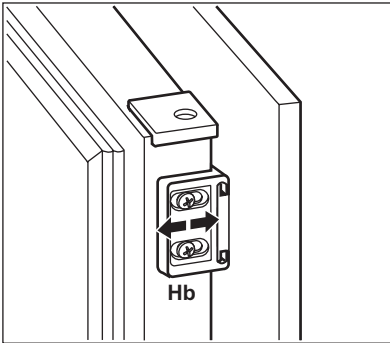
Σπρώξτε το τμήμα (Hc) στο τμήμα (Ha).



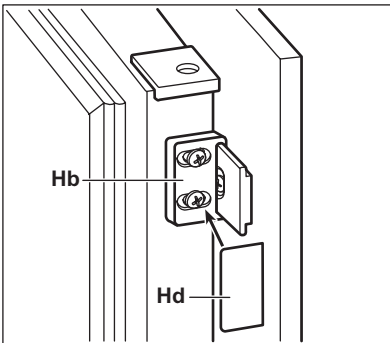
Ανοίξτε την πόρτα της συσκευής και τη διακοσμητική πόρτα σε γωνία 90°. Εισαγάγετε το μικρό τετράγωνο τμήμα (Hb) στον οδηγό (Ha). Βάλτε δίπλα-δίπλα την πόρτα της συσκευής και τη διακοσμητική πόρτα και σημαδέψτε τις οπές.



Αφαιρέστε τα στηρίγματα και σημαδέψτε το σημείο όπου πρέπει να τοποθετηθεί το καρφί (K) σε απόσταση 8 mm από το εξωτερικό άκρο της πόρτας.



Τοποθετήστε ξανά το μικρό τετράγωνο τμήμα στον οδηγό και στερεώστε το με τις βίδες που παρέχονται. Ευθυγραμμίστε τη διακοσμητική πόρτα με την πόρτα της συσκευής προσαρμόζοντας το τμήμα (Hb).



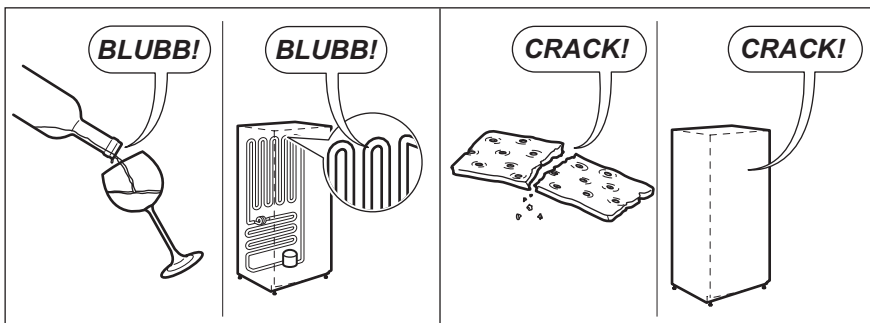
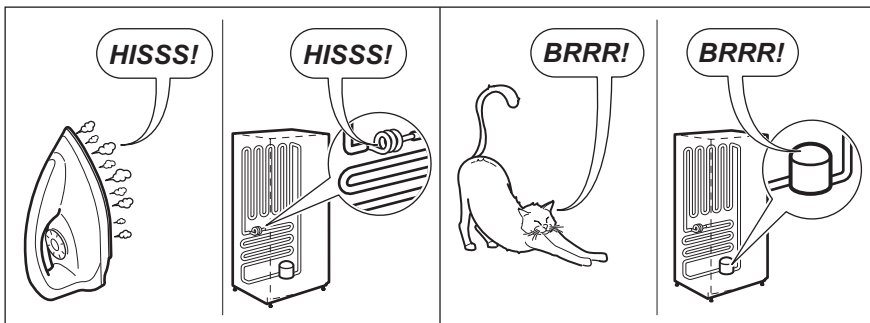
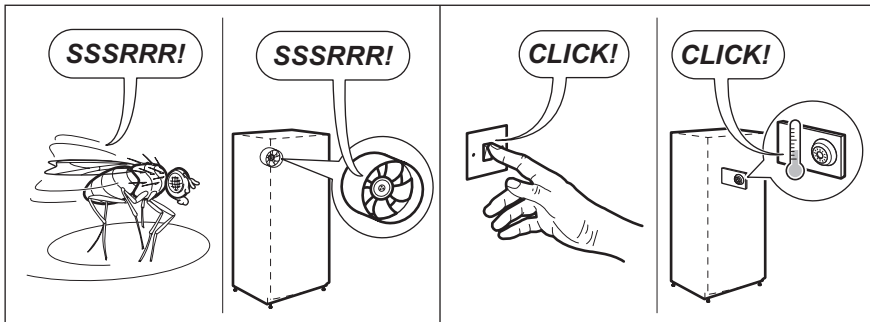
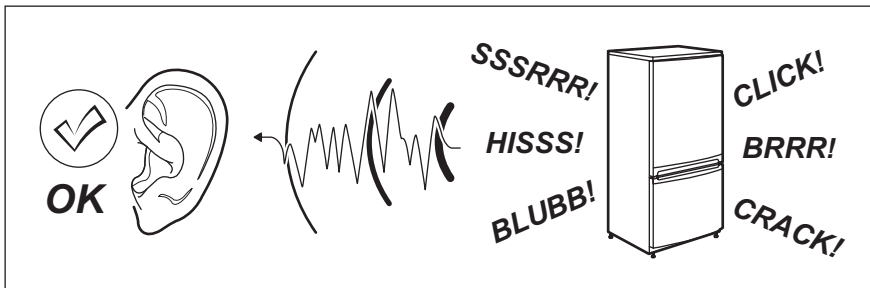
Πιέστε το τμήμα (Hd) επάνω στο τμήμα (Hb).

Κάντε ένα τελικό έλεγχο για να βεβαιωθείτε ότι:

- Όλες οι βίδες είναι σφιγμένες.
- Η στεγανοποιητική λωρίδα είναι καλά προσαρτημένη στο ντουλάπι.
- Η πόρτα ανοίγει και κλείνει σωστά.

8. ΘΩΡΥΒΟΙ

Ακούγονται κάποιοι ήχοι κατά τη διάρκεια της κανονικής λειτουργίας (συμπίεστης, κυκλοφορία ψυκτικού υγρού).



9. ΤΕΧΝΙΚΑ ΧΑΡΑΚΤΗΡΙΣΤΙΚΑ

Διαστάσεις εσοχής		
Υψος	1780 mm	
Πλάτος	560 mm	
Βάθος	550 mm	
Χρόνος ανόδου	21 ώρες	
Τάση	230-240 V	
Συχνότητα	50 Hz	

Τα τεχνικά στοιχεία αναγράφονται στην πινακίδα τεχνικών χαρακτηριστικών στην εσωτερική αριστερή πλευρά της συ-

σκευής, καθώς και στην ετικέτα ενεργειακής κατανάλωσης.

10. ΠΕΡΙΒΑΛΛΟΝΤΙΚΑ ΘΕΜΑΤΑ

Ανακυκλώστε τα υλικά που φέρουν το σύμβολο ♻️. Τοποθετήστε τα υλικά συσκευασίας σε κατάλληλα δοχεία για ανακύκλωση. Συμβάλλετε στην προστασία του περιβάλλοντος και της ανθρώπινης υγείας ανακυκλώνοντας τις άχρηστες

ηλεκτρικές και ηλεκτρονικές συσκευές. Μην απορρίπτετε με τα οικιακά απορρίμματα συσκευές που φέρουν το σύμβολο ⚡. Επιστρέψτε το προϊόν στην τοπική σας μονάδα ανακύκλωσης ή επικοινωνήστε με τη δημοτική αρχή.

TARTALOMJEGYZÉK

1. BIZTONSÁGI ELŐÍRÁSOK	27
2. KEZELŐPANEL	29
3. NAPI HASZNÁLAT	33
4. HASZNOS JAVASLATOK ÉS TANÁCSOK	35
5. ÁPOLÁS ÉS TISZTÍTÁS	37
6. MIT TEGYEK, HA.....	38
7. ÜZEMBE HELYEZÉS	40
8. ZAJOK	46

AZ ÖN ELÉGEDETTSÉGE ÉRDEKÉBEN

Köszönjük, hogy megvásárolta ezt az AEG készüléket. Reméljük, hogy készülékünk kifogástalan teljesítményével hosszú éveken át elégedett lesz. Pontosan ezért alkalmaztunk olyan innovatív technológiákat és jellemzőket, melyek a mindennapi teendőket nagymértékben megkönnyítik, és amelyeket más készülékeken nem talál meg. Kérjük, szánjon néhány percet az útmutató végigolvasására, hogy a maximumot hozhassa ki készülékéből.

Látogassa meg a weboldalunkat:



Kezelési tanácsok, kiadványok, hibaelhárító, szerviz információk:
www.aeg.com



További előnyökért regisztrálja készülékét:
www.aeg.com/productregistration



Kiegészítők, segédanyagok és eredeti alkatrészek vásárlása a készülékhez:
www.aeg.com/shop

VÁSÁRLÓI TÁMOGATÁS ÉS SZERVIZ

Kizárólag eredeti alkatrészek használatát javasoljuk.

Ha készülékével a szervizhez fordul, legyenek kéznél az alábbi adatok.

Ezek az információk az adattáblán olvashatók. Típus, Termékszám, Sorozatszám.



Figyelmeztetés - Biztonsági információk



Általános információk és tanácsok



Környezetvédelmi információk

A változtatások jogát fenntartjuk.

1. BIZTONSÁGI ELŐÍRÁSOK

Saját biztonsága és a helyes használat biztosítása érdekében a készülék üzembe helyezése és első használata előtt olvassa át figyelmesen ezt a használati útmutatót, beleértve a tippeket és figyelmeztetéseket is. A szükségtelen hibák és balesetek elkerülése érdekében fontos annak biztosítása, hogy mindenki, aki a készüléket használja, jól ismerje annak működését és biztonságos használatát. Őrizze meg ezt a használati útmutatót, és ha a készüléket elajándékozza vagy eladja, az útmutatót is mellékelje hozzá, hogy annak teljes élettartamán keresztül mindenki, aki használja, megfelelő információkkal rendelkezzen annak használatát és biztonságát illetően. Az emberi élet és a vagyonárgyak biztonsága érdekében tartsa be a jelen használati útmutatóban szereplő óvintézkedéseket, mivel a gyártó nem felelős az ezek elmulasztása miatt bekövetkező károkért.

1.1 Gyermekek és fogyatékkal élő személyek biztonsága

- A készülék kialakítása nem olyan, hogy azt csökkentsék fizikai, értelmi vagy mentális képességű, illetve megfelelő tapasztalatok és ismeretek híján lévő személyek (beleértve a gyermekeket is) használhassák, hacsak a biztonságukért felelős személy nem biztosít számukra felügyeletet és útmutatást a készülék használatára vonatkozóan.

Gondoskodni kell a gyermekek felügyeletéről annak biztosítása érdekében, hogy ne játszanak a készülékkel.

- Minden csomagolóanyagot tartson a gyermekektől távol. Fulladásveszélyesek.
- A készülék kiselejtezésekor húzza ki a dugaszt a hálózati aljzatból, vágja el a hálózati tápkábelt (olyan közel a készülékhez, amennyire csak lehet), és távolítsa el az ajtót annak megelőzése érdekében, hogy a játszó gyermekek áramütést szenvedjenek, vagy magukat a készülékbe zárják.
- Ha ez a mágneszáras ajtóval ellátott készülék egy rugózás (kilincses) aj-

tóval vagy fedéllel ellátott régi készülék helyére kerül, akkor ne felejtse el a régi készülék kidobása előtt használatra alkalmatlanná tenni a rugós zárat. Ennek az a célja, hogy gyerekek ne tudjanak bennrekedni a készülékben.

1.2 Általános biztonsági tudnivalók



VIGYÁZAT

A készülékházon vagy a beépített szerkezeten lévő szellőzőnyílásokat tartsa akadálymentesen

- A készülék rendeltetése háztartási élelmiszerek és/vagy italok tárolása, és hasonló felhasználási területen való alkalmazása, mint például:
 - üzletek, irodák és egyéb munkahelyeken kialakított személyzeti konyhák;
 - tanyaházak, hotelek, motelek és egyéb lakás céljára szolgáló ingatlanok esetén az ügyfelek számára;
 - szállások reggelivel;
 - étkeztetés és hasonló, nem kereskedelmi jellegű alkalmazások.
- Ne használjon mechanikus szerkezetet vagy mesterséges eszközöket a leolvasztási folyamat elősegítésére.
- Ne működtessen más elektromos készüléket (például fagyaltkészítő gépet) hűtőberendezések belsejében, hacsak ezt a gyártó kifejezetten jóvá nem hagyja.
- Ügyeljen arra, hogy ne sérüljön meg a hűtőkör.
- Izobután (R600a) hűtőanyagot tartalmaz a készülék hűtőköre, ez a környezetre csekély hatást gyakorló, természetes gáz, amely ugyanakkor gyúlékony.

A készülék szállítása és üzembe helyezése során bizonyosodjon meg arról, hogy a hűtőkör semmilyen összetevője nem sérült meg.

Ha a hűtőkör megsérült:

- kerülje nyílt láng és tűzgyújtó eszközök használatát
- alaposan szellőztesse ki azt a helyiséget, ahol a készülék található
- Veszélyes a termék műszaki jellemzőit megváltoztatni vagy a terméket bármilyen módon átalakítani. A hálózati tápkábel bármilyen sérülése rövidzárlatot, tüzet vagy áramütést okozhat.



VIGYÁZAT

A veszélyhelyzetek megelőzése érdekében mindenféle elektromos részegység (hálózati tápkábel, dugasz, kompresszor) cseréjét hivatalos szervizképviselőnek vagy szakképzett szervizmunkatársnak kell elvégeznie.

1. A hálózati tápkábelt nem szabad meghosszabbítani.
 2. Ügyeljen arra, hogy a hálózati dugaszt ne nyomja össze vagy károsítsa a készülék hátlapja. Az összenyomott vagy sérült hálózati dugasz túlmelegedhet és tüzet okozhat.
 3. Gondoskodjon arról, hogy a készülék hálózati dugasza hozzáférhető legyen.
 4. Ne húzza a hálózati kábelt.
 5. Ha a hálózati aljzat ki van lazulva, ne csatlakoztassa a hálózati dugaszt. Áramütés vagy tűz veszélye.
 6. Nem szabad működtetni a készüléket, ha a belső világítás lámpabúrja nincs a helyén (ha van a készüléken).
- Ez a készülék nehéz. Mozgatásakor körültekintéssel járjon el.
 - Ne szedjen ki semmit a fagyasztóból, és ne is érjen hozzá ilyenekhez, ha a keze nedves vagy vizes, mivel ez a bősérüléseket, illetve fagyás miatti égési sérüléseket eredményezhet.
 - Ne tegye ki hosszú időn keresztül közvetlen napsütésnek a készüléket.
 - Az ebben a készülékben működő izzólámpák (ha vannak ilyenek a készülékben) kizárólag háztartási eszközökhöz kifejlesztett, különleges fényforrások. Nem alkalmasak helyiségek megvilágítására.

1.3 Napi használat

- Ne tegyen meleg edényt a készülék műanyag részeire.
- Ne tároljon gyúlékony gázt vagy folyadékot a készülékben, mert azok felrobbanhatnak.
- Ne tegyen élelmiszereket közvetlenül a hátsó falon lévő levegőkimenet elé. (Ha a készülék Frost Free rendszerű)
- A fagyasztott élelmiszert kiolvasztás után többé nem szabad újra lefagyasztani.
- Az előrecsomagolt fagyasztott élelmiszereket az élelmiszergyártó utasításaival összhangban tárolja.
- A készülék gyártójának tárolásra vonatkozó ajánlásait szigorúan be kell tartani. Olvassa el az idevonatkozó utasításokat.
- Ne tegyen szénsavas italokat a fagyasztóba, mert nyomás keletkezik a palackban, ami miatt felrobbanhat és kárt okozhat a készülékben.
- A jégnyalóka fagyásból eredő égéseket okozhat, ha rögtön a készülékből kivéve enni kezdik.

1.4 Ápolás és tisztítás

- A karbantartás előtt kapcsolja ki a készüléket, és a húzza ki a vezetéket a fali aljzataból.
- Ne tisztítsa a készüléket fémtárgyakkal.
- Ne használjon éles tárgyakat a dérnék a készülékről történő eltávolításához. Használjon műanyag kaparókést.
- Rendszeresen vizsgálja meg a hűtőszekrényben a leolvadt víz számára kialakított vízvezetőt. Szükség esetén tisztítsa meg a vízvezetőt. Ha a vízvezetető el van záródva, a víz összegyűlik a készülék aljában.

1.5 Üzembe helyezés



Az elektromos hálózatra való csatlakoztatást illetően kövesse a megfelelő fejezetek útmutatását.

- Csomagolja ki a készüléket, és ellenőrizze, vannak-e sérülések rajta. Ne csatlakoztassa a készüléket, ha sérült.

Az esetleges sérüléseket azonnal jelentse ott, ahol a készüléket vásárolta. Ilyen esetben őrizze meg a csomagolást.

- Ajánlatos legalább négy órát várni a készülék bekötésével és hagyni, hogy az olaj visszafolyjon a kompresszorba.
- Megfelelő levegőáramlást kell biztosítani a készülék körül, ennek hiánya túlmelegedéshez vezet. Az elégséges szellőzés elérése érdekében kövesse a vonatkozó üzembe helyezési utasításokat.
- Amikor csak lehetséges, a készülék hátlapja fal felé nézzen, hogy el lehessen kerülni a forró alkatrészek (kompresszor, kondenzátor) megérintését vagy megfogását az esetleges égési sérülések megelőzése érdekében.
- A készüléket nem szabad radiátorok vagy tűzhelyek közelében elhelyezni.
- Ügyeljen arra, hogy a hálózati dugasz hozzáférhető legyen a készülék telepítése után.
- Csak ivóvízhálózatra csatlakoztatható (Ha fel van szerelve vízcsatlakozóval).

1.6 Szerviz

- A készülék szervizeléséhez szükséges minden villanszerelési munkát

szakképzett villanszerelőnek vagy kompetens személynek kell elvégeznie.

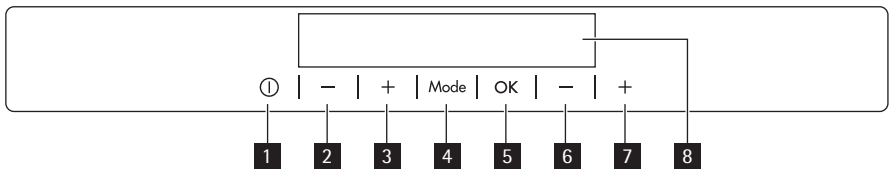
- A készüléket kizárólag arra felhatalmazott szervizközpont javíthatja, és csak eredeti pótalkatrészek használhatók.

1.7 Környezetvédelem



Ez a készülék sem a hűtőfolyadék-keringető rendszerben, sem a szigetelő anyagokban nem tartalmaz az ózonréteget károsító gázokat. A készüléket nem szabad a lakossági hulladékkal és szeméttel együtt kidobni. A szigetelőhab gyűlékony gázokat tartalmaz: a készüléket a helyi hatóságoktól beszerezhető vonatkozó rendelkezésekkel összhangban kell hulladékba helyezni. Vigyázzon, ne sérüljön meg a hűtőegység, különösen hátul a hőcserélő környéke. A készüléken használt és szimbólummal megjelölt anyagok újrahasznosíthatóak.

2. KEZELŐPANEL



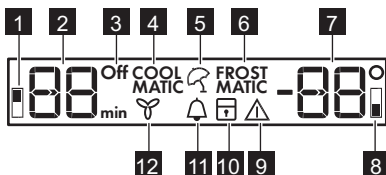
- 1 Készülék ON/OFF gomb
- 2 Hűtőtér hőmérséklet-csökkentő gomb
- 3 Hűtőtér hőmérséklet-növelő gomb
- 4 Mode gomb
- 5 OK gomb
- 6 Fagyasztó hőmérséklet-csökkentő gomb

- 7 Fagyasztó hőmérséklet-növelő gomb

- 8 Kijelzés

Lehetőség van a gyárilag beállított bilentyűhang hangerejének növelésére úgy, hogy egyszerre lenyomja és néhány másodpercig nyomva tartja a Mode és a hőmérséklet-csökkentő gombot. Az eredeti hang visszaállítható.

2.1 Kijelző



- 1 Hűtőrekesz kijelzése
- 2 Hűtőtér hőmérséklet-visszajelző és időkijelző
- 3 Hűtőtér kikapcsolás kijelző
- 4 COOLMATIC funkció
- 5 Nyaralás funkció
- 6 FROSTMATIC funkció
- 7 Fagyasztó hőmérséklet-visszajelző
- 8 Fagyasztó rekesz kijelzése
- 9 Figyelmeztető kijelzés
- 10 Gyermezkár funkció
- 11 Minute Minder funkció
- 12 DYNAMICAIR funkció

2.2 Bekapcsolás

A készülék bekapcsolásához tegye a következőket:

1. Csatlakoztassa a tápkábel csatlakozóját a hálózati aljzatba.
2. Ha a kijelző nincs bekapcsolva, nyomja meg az ON/OFF gombot.
3. Néhány másodperc után megszólalhat a riasztó.

A riasztó nullázásához lásd a „Magas hőmérséklet miatti riasztás” c. részt.

4. Ha a "dEMo" megjelenik a kijelzőn, a készülék bemutató üzemmódban működik. Lásd a „MIT TEGYEK, HA...” c. részt.
5. A hőmérséklet-visszajelző a beállított alapértelmezett hőmérsékletet mutatja.

Eltérő hőmérséklet beállításához lásd a „Hőmérséklet-szabályozás” c. részt.

2.3 Kikapcsolás

A készülék kikapcsolásához tegye a következőket:

1. Nyomja le 5 másodpercen át a készülék ON/OFF gombját.
2. A kijelző kikapcsol.
3. A készülék áramtalanításához húzza ki a csatlakozódugót a hálózati aljzattól.

2.4 A hűtő kikapcsolása

A hűtő kikapcsolásához:

1. Nyomja meg a Mode gombot, amíg a megfelelő ikon megjelenik.
A hűtőtér kikapcsolás kijelzője és a hűtőrekesz kijelzője villog.
A hűtő hőmérséklet-visszajelzőjén vízszintes vonalak láthatóak.
2. A megerősítéshez nyomja meg a OK gombot.
3. A hűtő kikapcsolás kijelzés látható.

2.5 A hűtő bekapcsolása

A hűtő bekapcsolásához:

1. Nyomja meg a hűtő hőmérséklet-szabályozóját.

Vagy:

1. Nyomja meg az Mode gombot, amíg a megfelelő ikon megjelenik.
A hűtő kikapcsolás kijelzés villog.
2. Nyomja meg az OK gombot a megerősítéshez.
3. A hűtő kikapcsolás kijelzés eltűnik. Eltérő hőmérséklet beállításához lásd a "Hőmérséklet-szabályozás" c. részt.

2.6 A hőmérséklet beállítása

A hűtő vagy a fagyasztó beállított hőmérséklete a hőmérséklet-szabályozó gombokkal változtatható meg.

Beállított alapértelmezett hőmérséklet:

- +5°C a hűtő esetében
- -18°C a fagyasztó esetében

A készülék olyan üzemmódot aktivál, amely optimalizálja az élettartósítást és az energiafogyasztást.

Ez az üzemmód garantálja a készülék működése alatt a maximálisan csendes üzemelést.

A hőmérséklet visszajelzők a beállított hőmérsékletet mutatják.

A beállított új hőmérsékletet a készülék 24 órán belül éri el.



A beállított hőmérsékletet a készülék áramszünet esetén is megjegyzi.

2.7 Minute Minder funkció

A Minute Minder funkció segítségével figyelmeztető hangjelzést állíthat be a kívánt időre. Ez akkor lehet hasznos, ha egy receptnél megadott ideig szükséges hűteni a tésztát, vagy ha azt szeretné, hogy ne feledkezzen meg a gyors lehűlés érdekében a mélyhűtőbe tett palackról.

A funkció bekapcsolásához:

1. Nyomja meg a Mode gombot a megfelelő ikon megjelenéséig.
A Minute Minder visszajelző villog.
Az Időzítő néhány másodpercig a beállított értéket (30 perc) mutatja.
2. Nyomja meg az Időszabályozó gombot, és módosítsa az időzítési értéket 1 és 90 másodperc között.
3. Az OK gombot nyomja meg a megerősítéshez.

A Minute Minder visszajelző jelenik meg.

Az időzítési érték villogni kezd (min).

A visszaszámlálás végén a Minute Minder visszajelző villogni kezd, és egy hangjelzés hallható:

1. Vegye ki a fagyasztoékeszben lévő italokat.
2. A hang kikapcsolásához és a funkció leállításához nyomja meg az OK gombot.

A funkciót a visszaszámlálás során bármikor kikapcsolhatja:

1. Nyomja meg a Mode gombot, amíg a Minute Minder visszajelző villogni kezd.
2. Az OK gombot nyomja meg a megerősítéshez.
3. A Minute Minder visszajelző nem világít tovább.

Az időt a visszaszámlálás során és lejáratkor módosíthatja, ha megnyomja a hőmérséklet-csökkentő gombot és a hőmérséklet-növelő gombot.

2.8 Gyermekzár funkció

A Gyermekzár funkció segítségével letilthatja a készülék gombjainak működtetését.

A funkció bekapcsolásához:

1. Nyomja meg a Mode gombot, amíg a megfelelő ikon megjelenik.
2. A Gyermekzár visszajelző villog.
3. Nyomja meg a OK gombot a megerősítéshez.

A Gyermekzár visszajelző világít.

A funkció kikapcsolásához:

1. Nyomja meg a Mode gombot, amíg a Gyermekzár visszajelző villogni kezd.
2. Nyomja meg a OK gombot a megerősítéshez.
3. A Gyermekzár visszajelző kialszik.

2.9 Magas hőmérséklet miatti riasztás

A fagyaszto térben a hőmérséklet (például áramkimaradás miatti) emelkedését a következők jelzik:

- villognak a riasztó és a fagyasztó hőmérséklet visszajelzői
- a riasztó hangjelzése.

A riasztó nullázásához:

1. Nyomja meg bármelyik gombot.
2. A hangjelző kikapcsol.
3. A fagyasztó hőmérséklet-visszajelzője néhány másodpercig kijelzi a készülékben keletkezett legmagasabb hőmérsékletet. Ezután a beállított hőmérsékletet mutatja.
4. A riasztó visszajelzője tovább villog, a hőmérséklet helyreállításáig. Ezután a riasztó visszajelzője kialszik.

2.10 Nyitott ajtó riasztás

Egy figyelmeztető hangjelzés hallható, amikor az ajtó pár nyitva maradt. A nyitott ajtó miatti riasztás elemei a következők:

- figyelmeztető fény villogása
- riasztó hangjelzés

Amikor a normál feltételek helyreálltak (az ajtó zárva), a riasztás kikapcsol.

A riasztás alatt a csengő a riasztás gomb megnyomásával kikapcsolható.

2.11 COOLMATIC funkció

Ha nagy mennyiségű meleg élelmiszert szeretne berakni, például közvetlenül bevásárlás után, javasoljuk, hogy aktiválja a COOLMATIC funkciót, hogy a meleg élelmiszerek gyorsabban lehűljenek, így megelőzhető a többi élelmiszer felmelegedése.

A funkció bekapcsolásához:

1. Nyomja meg a Mode gombot, amíg a megfelelő ikon megjelenik.

A COOLMATIC visszajelző villog.

2. Nyomja meg a OK gombot a megerősítéshez.

A COOLMATIC visszajelző látható.

A COOLMATIC funkció kb. 6 óra elteltével automatikusan kikapcsol.

A funkció automatikus befejeződése előtti kikapcsolásához:

1. Nyomja meg a Mode gombot, amíg a COOLMATIC visszajelző villogni kezd.
2. A megerősítéshez nyomja meg az OK gombot.
3. A COOLMATIC visszajelző nem világít tovább.



A funkció akkor is kikapcsol, ha eltérő hűtőtér-hőmérsékletet állít be.

2.12 Nyaralás üzemmód

Ez az üzemmód lehetővé teszi, hogy a hűtőszekrény hosszabb távollét alatt zárva és üresen álljon anélkül, hogy kellemtelen szagok képződnének a készülékben.



A hűtőteret a távollét idejére ki kell üríteni.

A funkció bekapcsolásához:

1. Nyomja meg a Mode gombot, amíg a megfelelő ikon megjelenik.

A Nyaralás üzemmód visszajelzője villog.

A hűtőtér hőmérséklet visszajelzője a beállított hőmérsékletet mutatja.

2. Nyomja meg a OK gombot a megerősítéshez.

A Nyaralás üzemmód visszajelzője látható.

A funkció kikapcsolásához:

1. Nyomja meg a Mode gombot, amíg a Nyaralás üzemmód visszajelzője villogni nem kezd.
2. Nyomja meg a OK gombot a megerősítéshez.
3. A Nyaralás üzemmód visszajelzője kialszik.



A funkció akkor is kikapcsol, ha a eltérő hőmérsékletet állít be.

2.13 FROSTMATIC funkció

A funkció bekapcsolásához:

1. Nyomja meg a Mode gombot a megfelelő ikon megjelenéséig.

A FROSTMATIC visszajelző villog.

2. A megerősítéshez nyomja meg az OK gombot.

A FROSTMATIC visszajelző jelenik meg.

Ez a funkció 52 óra elteltével automatikusan kikapcsol.

A funkció automatikus befejeződése előtti kikapcsolásához:

1. Nyomja meg a Mode gombot, amíg a FROSTMATIC visszajelző villogni kezd.
2. A megerősítéshez nyomja meg az OK gombot.
3. A FROSTMATIC visszajelző nem világít tovább.



A funkció egy másik fagyasztási hőmérséklet kiválasztásával kapcsol ki.

2.14 DYNAMICAIR funkció

A funkció bekapcsolásához:

1. Nyomja meg a Mode gombot a megfelelő ikon megjelenéséig.

A DYNAMICAIR visszajelző villog.

2. Az OK gombot nyomja meg a megerősítéshez.

A DYNAMICAIR visszajelző jelenik meg.

A funkció kikapcsolásához:

1. Nyomja meg a Mode gombot, amíg a DYNAMICAIR visszajelző villogni nem kezd.
2. Az OK gombot nyomja meg a megerősítéshez.

3. A DYNAMICAIR visszajelző nem világít tovább.



Ha a funkció bekapcsolása automatikusan történik, a DYNAMICAIR jelzőfény nem világít (lásd a „Napi használat” c. fejezetet). A DYNAMICAIR funkció bekapcsolása növeli az energiafogyasztást.

3. NAPI HASZNÁLAT

3.1 A készülék belsejének tisztítása

Az első használat előtt mossa ki a készülék belsejét és az összes belső tartozékot semleges kémhatású tisztítószerrel, langyos vízzel, hogy eltávolítsa a teljesen új termékek tipikus szagát, majd alaposan szárítsa ki a készüléket.



Ne használjon mosószereket vagy súrolóporokat, mert ezek megsérthetik a felületet.



Ha a „dEMo” megjelenik a kijelzőn, a készülék bemutató üzemmódban van: lásd a „MIT TEGYEK, HA...” c. részt.

3.2 Friss élelmiszer lefagyasztása

A fagyasztórekesz alkalmas friss élelmiszerek lefagyasztására, valamint fagyasztott és mélyhűtött élelmiszerek hosszú távú tárolására is.

Friss élelmiszer lefagyasztásához aktiválja az FROSTMATIC funkciót legalább 24 órával azelőtt, hogy a lefagyasztani kívánt élelmiszert behelyezi a fagyasztórekeszbe.

Helyezze a lefagyasztandó friss élelmiszert a FROSTMATIC rekeszbe.

A 24 óra alatt lefagyasztható maximális élelmiszer-mennyiség a készülék belsejében található **adattáblán** van feltüntetve.

A fagyasztási folyamat 24 órát vesz igénybe: ez alatt az idő alatt ne tegyen be további lefagyasztandó élelmiszert.

3.3 Fagyasztott élelmiszerek tárolása


Az első indításkor, illetve hosszabb használaton kívüli idő után, mielőtt az élelmiszereket a rekeszbe pakolná, üzemeltesse legalább 2 óráig a készüléket a magasabb beállításokon.

ha nagy mennyiségű élelmiszert kíván tárolni, a legjobb teljesítmény elérése érdekében vegye ki az összes fiókot és kosarat a készülékből, és az élelmiszert helyezze a hűtőpolcokra.



VIGYÁZAT

Ügyeljen arra, hogy az élelmiszer ne lépje túl a felső szekció oldalfalán feltüntetett terhelési határ-

értéket (ahol van ilyen) 



Véletlenszerűen, például áramki-maradás miatt bekövetkező leolvadás esetén, amikor az áramszünet hosszabb ideig tart, mint az az érték, amely a műszaki jellemzők között a "felolvadási idő" alatt fel van tüntetve, a felolvadt élelmiszert gyorsan el kell fagyasztani, vagy azonnal meg kell főzni, majd pedig a (kihűlés után) újra lefagyasztani.

3.4 Kiolvasztás

A mélyfagyasztott vagy fagyasztott élelmiszerek használat előtt a hűtőrekeszben vagy szobahőmérsékleten kiolvaszthatók, attól függően, hogy mennyi idő áll rendelkezésre ehhez a művelethez.

A kisebb darabok még akár fagyasztott állapotban, közvetlenül a fagyasztóból kivéve is megfőzhetők: ebben az esetben a főzés ideje meghosszabbodik.

3.5 Jégkockakészítés

A készülékben egy vagy több jégkockatartó található jégkockák készítéséhez. Töltse fel a tartókat vízzel, majd tegye őket a fagyasztrékeszbe.

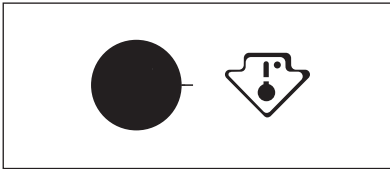


Amikor a jégkockatartókat ki akarja venni a fagyasztréből, ne próbálja fémeszközzel segíteni.

3.6 Jégakkuk

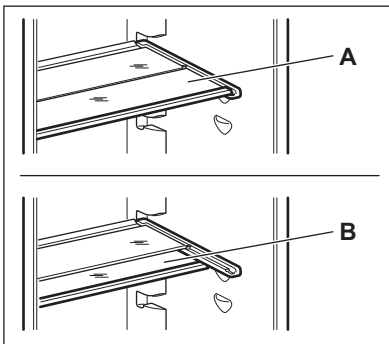
A fagyasztréhoz egy vagy több jégakku van mellékelve; ezek megnövelik azt az időtartamot, ameddig az élelmiszerek eltarthatók áramkimaradás vagy áramszünet esetén.

3.7 Hőmérséklet visszajelző



Ezt a készüléket Franciaországban forgalmazzák. Az ebben az országban érvényben lévő rendelkezésekkel összhangban a hűtőszekrényt az alsó rekeszébe helyezett speciális eszközzel (lásd az ábrát) kell szállítani, hogy jelezze a készülék leghidegebb zónáját.

3.8 Mozgatható polcok



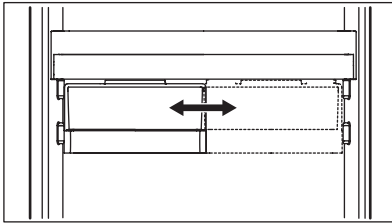
A hűtőszekrény falai több sor polctartóval vannak ellátva, hogy a polcokat tetszés szerinti helyre lehessen tenni. A jobb térkihasználás érdekében az előlő félpolcok a hátsók alá helyezhetők.

3.9 Az ajtó polcainak elhelyezése

Ha eltérő méretű élelmiszercsomagok számára szeretne helyet biztosítani, az

ajtópolcokat különböző magasságokba állíthatja.

3.10 A fiók elhelyezése

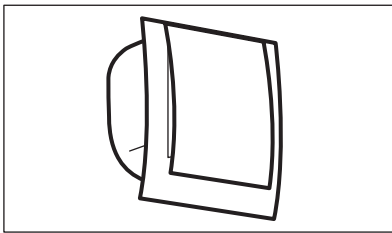


A fiókot különböző magasságokra lehet beállítani.

A polcok áthelyezésénél a következők szerint járjon el:

1. a fiókkal emelje a polcot felfele és az ajtóban lévő tartókból kifelé
2. vegye ki a tartókonzolt a polc alatti vezetőelemből
3. A fenti műveletet fordítva hajtsa végre, ha a fiókot eltérő magasságban szeretné elhelyezni.

3.11 DYNAMICAIR



A hűtőrekesz olyan eszközzel van felszerelve, mely lehetővé teszi az ételek gyors lehűtését, és egyenletesebb hőmérséklet-eloszlást biztosít a rekeszben. Ez az eszköz automatikusan bekapcsol, amikor szükség van rá, például az ajtónyitás utáni hőmérséklet-visszaállításkor, illetve amikor a külső hőmérséklet magas.

Ha szükséges, az eszköz manuálisan is bekapcsolható (lásd a „DYNAMICAIR funkció” c. részt).



A DYNAMICAIR eszköz az ajtónyitáskor kikapcsol, majd azonnal működésbe lép, amint becsukja az ajtót.

4. HASZNOS JAVASLATOK ÉS TANÁCSOK

4.1 Energiatakarékossági ötletek

- Ne nyitogassa gyakran az ajtót, illetve ne hagyja a feltétlenül szükségesnél tovább nyitva.
- Ha a környezeti hőmérséklet magas, a hőmérséklet-szabályozó magas beállításon van, és a készülék teljesen meg van töltve, be, előfordulhat, hogy a kompresszor folyamatosan üzemel, ami miatt jég vagy dér képződik a párolgatón. Ha ez bekövetkezik, forgassa a hőmérséklet-szabályozót ala-

csnyabb beállításokra, hogy lehetővé tegye az automatikus leolvasztást, és így takarékoskodjon az áramfogyasztással.

4.2 Ötletek friss élelmiszerek hűtéséhez

A legjobb teljesítmény elérése érdekében:

- ne tároljon meleg ételt vagy párolgó folyadékot a hűtőszekrényben

- takarja le vagy csomagolja be az élelmiszereket, különösen ha valamelyiknek erős az aromája
- úgy helyezze be az ételeket, hogy a levegő szabadon körbe tudja járni őket.

4.3 Ötletek a hűtőszekrény használatához

Hasznos tanácsok:

Hús (minden fajtája): csomagolja nejlonzacskóba és helyezze a zöldséges fiók feletti üveglapra.

Biztonsági okokból ne tárolja egy vagy két napnál hosszabb ideig ily módon a húst.

Készételek, hidegtálak stb.: ezeket le kell takarni, majd bármelyik polcon elhelyezhetők.

Gyümölcsök és zöldségek: alaposan meg kell őket tisztítani és számukra külön biztosított fiók(ok)ban elhelyezni. Amikor citromlé érintkezik a hűtővel, annak műanyag részei elszínezheti. Ezért ajánlott a citrusféléket külön tárolóedényben tartani.

Vaj és sajt: speciális légmentes tartóedényekbe kell helyezni, vagy alufóliába vagy nejlonzacskókba csomagolni őket, és a lehető legtöbb levegőt kiszorítani körülöttük.

Palackok: legyen kupakjuk, és tárolja őket az ajtó palacktartó rekeszében. Ha a banán, krumpli, hagyma vagy fokhagyma nincs becsomagolva, tilos őket a hűtőszekrényben tartani.

4.4 Ötletek fagyasztáshoz

Ha a legjobban szeretné hasznosítani a fagyasztási eljárást, tartson be néhány fontos ajánlást:

- az adatlapon megtekintheti azt a maximális élelmiszer-mennyiséget, amely 24 órán belül lefagyasztható;
- a fagyasztási folyamat 24 órát vesz igénybe. Ez alatt az időszak alatt nem szabad további fagyasztásra váró élelmiszert betenni;
- csak első osztályú, friss és alaposan megtisztított élelmiszereket fagyaszson le;

- készítsen kisebb adag ételeket, hogy gyorsan és teljesen megfagyjanak, és hogy a későbbiekben csak a kívánt mennyiséget kelljen felolvasztani;
- csomagolja az ételt alufóliába vagy folpackba, és ellenőrizze, hogy sikerült-e a csomagolással kizárni a levegőt;
- ne hagyja, hogy a friss, még meg nem fagyott élelmiszerek hozzáérjenek a már lefagyasztott adagokhoz, mert különben az utóbbiaknak megemelkedik a hőmérséklete;
- a zsírszegény ételeket könnyebben és hosszabb ideig lehet tárolni, mint a zsírosakat; a só csökkenti az élelmiszerek élettartamát;
- ha a vízből képződött jeget a fagyasztórekeszből történő kivétel után rögtön fagyasztani kezdik, fagyásból eredő égési sérüléseket okozhat a bőrön;
- ajánlatos minden egyes csomagon feltüntetni a lefagyasztás dátumát, hogy nyomon lehessen követni a tárolási időket.

4.5 Ötletek fagyasztott élelmiszerek tárolásához

Annak érdekében, hogy a legjobb teljesítményt érje el a készüléknél:

- ellenőrizze, hogy a kereskedelmileg lefagyasztott élelmiszereket megfelelően tárolta-e az eladó;
- gondoskodjon róla, hogy a fagyasztott élelmiszerek a lehető legrövidebb időn belül elkerüljenek az élelmiszerüzletből a fagyasztóba;
- ne nyitogassa gyakran az ajtót, illetve ne hagyja a feltétlenül szükségesnél tovább nyitva;
- a kiolvasztott élelmiszerek nagyon gyorsan romlanak, és nem fagyaszthatók vissza;
- ne lépje túl az élelmiszergyártó által feltüntetett tárolási időtartamot.

5. ÁPOLÁS ÉS TISZTÍTÁS



FIGYELEM

Bármilyen karbantartási művelet előtt áramtalanítsa a készüléket a hálózati csatlakozódugó kihúzásával.



Ennél a készüléknél szénhidrogén van a hűtőegységben; ezért csak megbízott szerelő végezhet rajta karbantartást, és töltheti fel újra.

5.1 Időszakos tisztítás

A készüléket rendszeresen tisztítani kell:

- a készülék belsejét és a tartozékokat langyos vízzel és egy kevés semleges mosogatószerrel tisztítsa meg.
- rendszeresen ellenőrizze az ajtótmítéteket, és törölje tisztára, hogy biztosítsa azok tisztaságát és szennyeződésmérsékletét.
- gondosan öblítse le és szárítsa meg.



Ne húzza meg, ne mozgassa és ne sértse meg a készülékházban lévő csöveket és/vagy kábeleket. Soha ne használjon mosószeret, súrolóporokat, erőteljesen illatosított tisztítószeret vagy viaszos polírozószeret a beltér tisztításához, mivel ezek károsítják a felületet, és erőteljes illatot hagynak maguk után.

Tisztítsa meg a kondenzátort (fekete rács), majd a készülék hátulján lévő kompresszort egy kefével. Ezzel a művelettel javíthatja a készülék teljesítményét, és csökkentheti az áramfogyasztást.

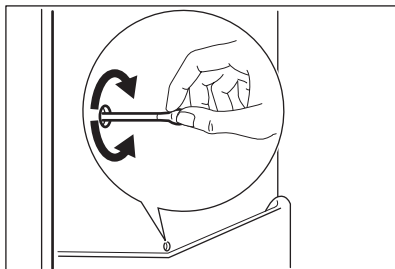


Ügyeljen arra, hogy ne sérüljön meg a hűtőrendszer.

Számos konyhai felület tisztító olyan vegyszereket tartalmaz, amelyek megtámadhatják/károsíthatják a készülékben használt műanyagokat. Ebből az okból javasoljuk, hogy a készülék külső felületét kizárólag meleg vízzel tisztítsa, amelyhez egy kevés mosogatószerrel adott.

A tisztítás után csatlakoztassa a készüléket a táphálózathoz.

5.2 A hűtőszekrény leolvasztása



Rendeltetésszerű használat során a gép minden alkalommal automatikusan leolvad a hűtőrekesz elpárologtatójáról, amint a kompresszor leáll. A jégmentesítéssel keletkezett víz a készülék hátulján a kompresszor felett egy vályún keresztül belefolyik egy különleges tartályba, és ott elpárolog.

Fontos, hogy a hűtőszekrény-csatorna közepén látható lefolyónyílást, amely a jégmentesítésből származó vizet befogadja, rendszeresen megtisztítsa, nehogy a víz túlfolyjon és rácsöpögjön a készülékben lévő élelmiszerekre.

5.3 A fagyasztó leolvasztása

Ennek a modellnek a fagyasztórekesze "no frost" típusú. Ez azt jelenti, hogy a működés közben nem képződik dér a készülékben, sem a belső falakon, sem pedig az élelmiszereken.

A dér hiánya annak köszönhető, hogy a rekesz belsejében folyamatos a hideg levegő keringetése, amelyet egy automatikus vezérlésű ventilátor biztosít.

5.4 A készülék üzemén kívül helyezése

Amikor a készüléket hosszabb időn keresztül nem használják, tegye meg az alábbi óvintézkedéseket:

- **válassza le a készüléket a táphálózatról;**
- vegye ki az összes élelmiszert;
- olvassza le (évente javasolt) és tisztítsa meg a készüléket és az összes tartozékot
- hagyja résnyire nyitva az ajtót/ajtókat, hogy ne képződjene kellemetlen szagok.

Ha a fagyasztót bekapcsolva hagyja, kérjen meg valakit, hogy alkalmanként ellenőrizze, nehogy egy áramkimaradás esetén a benne lévő élelmiszer tönkremenjen.

6. MIT TEGYEK, HA...



VIGYÁZAT

A hibaelhárítás megkezdése előtt húzza ki a hálózati csatlakozódugót a hálózati csatlakozóaljzattól.

Kizárólag szakképzett villanyszerelő vagy kompetens személy végezhet olyan hibaelhárítást, amelyet ez a kézikönyv nem tartalmaz.

Jelenség	Lehetséges ok	Megoldás
A készülék zajos	A készülék alátámasztása nem megfelelő.	Ellenőrizze, hogy a készülék stabilan áll-e (mind a négy lábának a padlón kell állnia)
A készülék nem működik. A lámpa nem működik.	A készülék ki van kapcsolva.	Kapcsolja be a készüléket.
	A hálózati dugasz nincs megfelelően csatlakoztatva a hálózati aljzatba.	Csatlakoztassa megfelelően a hálózati dugaszt a hálózati csatlakozóaljzatba.
	A készülék nem kap tápfeszültséget. Nincs feszültség a hálózati csatlakozóaljzatban.	Csatlakoztasson egy másik elektromos készüléket a hálózati csatlakozóaljzatba. Forduljon szakképzett villanyszerelőhöz.
A lámpa nem működik.	A lámpa készenléti üzemmódban van.	Csukja be, majd nyissa ki az ajtót.

Jelenség	Lehetséges ok	Megoldás
	A lámpa meghibásodott.	Olvassa el az „Izzócsere” c. részt.
Megszólal a riasztó hangjelzés. A figyelmeztető lámpa villog.	A fagyasztóban a hőmérséklet túl magas.	Olvassa el a „Magas hőmérséklet miatti riasztás” részt.
A kompresszor folyamatosan működik.	A hőmérséklet nincs helyesen beállítva.	Állítson be magasabb hőmérsékletet.
	Az ajtó nincs jól becsukva.	Olvassa el „Az ajtó becsukása” részt.
	Túl gyakori az ajtó nyitogatása.	Ne hagyja nyitva az ajtót a szükségesnél hosszabb ideig.
	A termék hőmérséklete túl magas.	Tárolás előtt várja meg, amíg a termék lehűl szobahőmérsékletűre.
	A szobahőmérséklet túl magas.	Csökkentse a szoba hőmérsékletét.
A kompresszor nem indul el azonnal a FROSTMATIC vagy a COOLMATIC gomb megnyomása, illetve a hőmérséklet módosítása után.	Ez normális jelenség, nem történt hiba.	A kompresszor kis idő múlva elindul.
Víz folyik a hűtőszekrény hátoldalán.	Az automatikus leolvasztás során a dér megolvad a hátlapon.	Ez normális jelenség.
Víz folyik be a hűtőszekrénybe.	A vízkifolyó eltömődött.	Tisztítsa meg a kifolyónyílast.
	Az élelmiszerek megakadályozzák, hogy a víz a vízgyűjtőbe folyjon.	Ügyeljen arra, hogy a termékek ne érjenek a hátsó falhoz.
A készülékben a hőmérséklet túl alacsony/magas.	A hőmérséklet-szabályozó nincs helyesen beállítva.	Állítson be magasabb/alsócsnyabb hőmérsékletet.
	Az ajtó nincs jól becsukva.	Olvassa el „Az ajtó becsukása” részt.
	A termék hőmérséklete túl magas.	Tárolás előtt várja meg, amíg a termék lehűl szobahőmérsékletűre.
	Egyszerre túl sok terméket helyezett be.	Tároljon kevesebb terméket egyszerre.
A hűtőszekrényben a hőmérséklet túl magas.	Nincs hideglevegő-keringtetés a készülékben.	Gondoskodjon arról, hogy legyen hideglevegő-keringtetés a készülékben.

Jelenség	Lehetséges ok	Megoldás
A fagyasztóban a hőmérséklet túl magas.	A termékek túl közel vannak egymáshoz.	Tárolja a termékeket úgy, hogy ne akadályozzák a hideglevegő-keringést.
Túl sok a dér.	Az élelmiszer nincs megfelelően becsomagolva.	Csomagolja be megfelelően az élelmiszereket.
	Az ajtó nincs jól becsukva.	Olvassa el „Az ajtó becsukása” részt.
	A hőmérséklet-szabályozó nincs helyesen beállítva.	Állítson be magasabb hőmérsékletet.
A hőmérsékletkijelző a felső vagy alsó négyzetet mutatja.	Hiba lépett fel a hőmérséklet mérése közben.	Forduljon a márkaszervizhez (a hűtőkészülék továbbra is működik, és hidegen tartja az élelmiszereket, de nem lehetséges a hőmérséklet szabályozása).
dEMo jelenik meg a kijelzőn.	A készülék bemutató módban működik (dEMo).	Tartsa körülbelül 10 másodpercen át lenyomva az OK gombot, míg egy hosszú hangjelzés hallatszik, és a kijelző rövid időre lekapcsol: a készülék normál üzemmódba vált.

6.1 Az izzó cseréje

A készüléket tartós belső LED-világítással szereltük fel.

A világítóeszköz cseréjét kizárólag szakaszvív végezheti. Lépjen kapcsolatba a márkaszervizzel.

2. Szükség esetén állítsa be az ajtót. Olvassa el az „Üzembe helyezés” c. szakaszt.
3. Szükség esetén cserélje ki a hibás ajtótömítéseket. Forduljon a márkaszervizhez.

6.2 Az ajtó záródása

1. Tisztítsa meg az ajtótömítéseket.

7. ÜZEMBE HELYEZÉS



VIGYÁZAT

A készülék üzembe helyezése előtt figyelmesen olvassa el a „Biztonsági információk” című szakaszt saját biztonsága és a készülék helyes üzemeltetése érdekében.

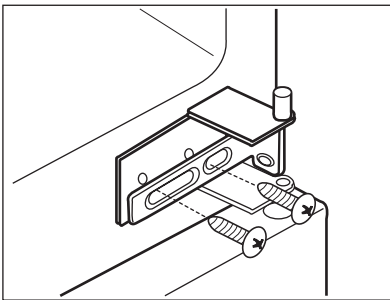
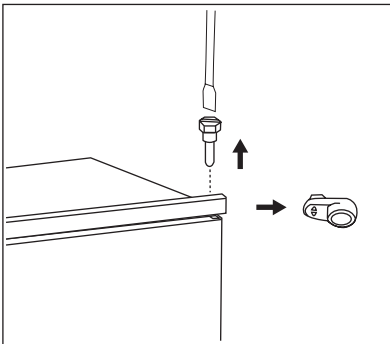
7.1 Elhelyezés

Olyan helyen helyezze üzembe a készüléket, amelynek környezeti hőmérséklete megfelel annak a klímabesorolásnak, amely a készülék adattábláján fel van tüntetve:

Klíma-besorolás	Környezeti hőmérséklet
SN	+10°C és +32°C között
N	+16°C és +32°C között
ST	+16°C és + 38°C között
T	+16°C és + 43°C között

7.2 Elektromos csatlakoztatás

Az elektromos csatlakoztatás előtt győződjön meg arról, hogy az adattáblán feltüntetett feszültség és frekvencia megegyezik-e a háztartási hálózati áram értékeivel.



A készüléket kötelező földelni. A elektromos hálózatba illő vezeték dugója ilyen érintkezéssel van ellátva. Ha a háztartási hálózati csatlakozóaljzat nincs leföldelve, csatlakoztassa a készüléket az érvényben lévő jogszabályok szerint külön földpólushoz, miután konzultált egy képesített villanszerelővel.

A gyártó minden felelősséget elhárít magától, ha a fenti biztonsági óvintézkedéseket nem tartják be.

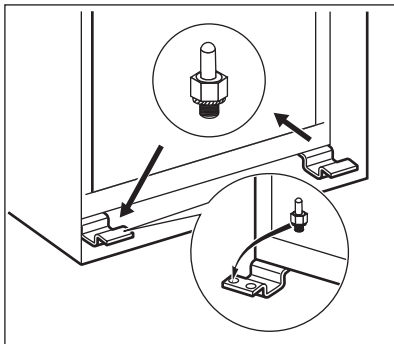
Ez a készülék megfelel az EGK irányelveknek.

7.3 Az ajtó megfordításának lehetősége

A készülék ajtaja jobbra nyílik. Ha azt szeretné, hogy az ajtó balra nyíljon, hajtassa végre a következő lépéseket a készülék üzembe helyezése előtt:

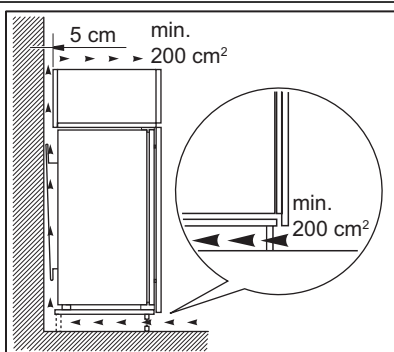
- Lazítsa ki és vegye le a felső csapot.
- Vegye le a felső ajtót.
- Vegye le a távtartót.

- Lazítsa meg a középső zsanért.
- Vegye le az alsó ajtót.



- Lazítsa ki és vegye le az alsó csapot. Az ellenkező oldalon:
- Húzza meg az alsó csapot.
- Szerelje fel az alsó ajtót.
- Húzza meg a középső zsanért.
- Illessze fel a távtartót.
- Szerelje fel a felső ajtót.
- Húzza meg a felső csapot.

7.4 Szellőzési követelmények



A készülék mögött megfelelő légáramlást kell biztosítani.

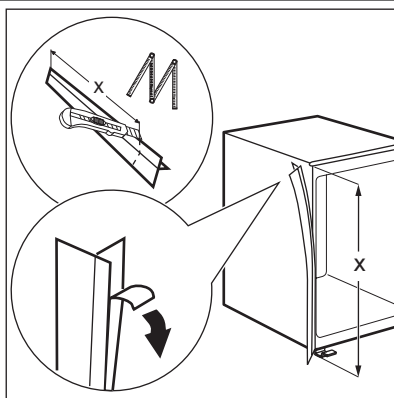
7.5 A készülék üzembe helyezése

Hajtsa végre a következő lépéseket:

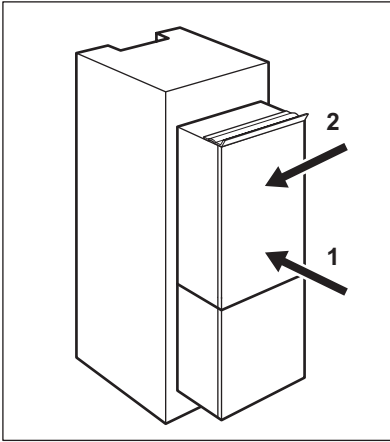


FIGYELEM

Ügyeljen arra, hogy a hálózati tápkábel szabadon mozogjon.



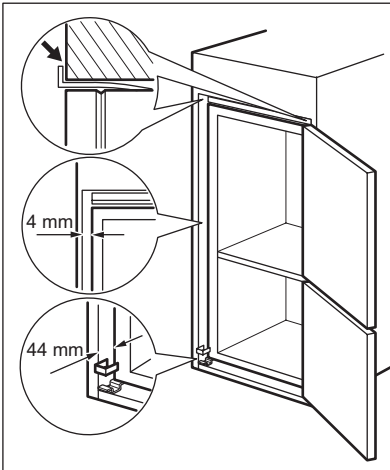
Ha szükséges, vágjon egy darab öntapadós szalagot, majd az ábra szerint ragassza a készülékre.



Állítsa be a készüléket a fülkébe.

Tolja a készüléket a nyíl irányába (1), amíg a felső fedél nekiütközik a konyhabútornak.

Tolja a készüléket a nyíl irányába (2) a konyhaszekrény mentén, a zsanérral ellentétes oldalon.



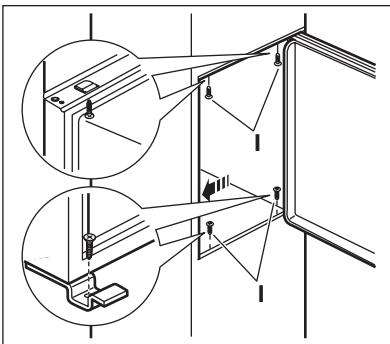
Igazítsa be a készüléket a fülkébe.

Ügyeljen arra, hogy a készülék és a konyhaszekrény elülső széle közötti távolság 44 mm legyen.

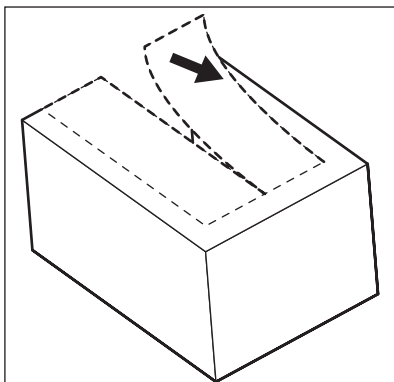
A (tartozékok tasakjában lévő) alsó zsanérfedél garantálja, hogy a készülék és a konyhabútor közötti távolság megfelelő legyen.

Ügyeljen arra, hogy a készülék és a konyhaszekrény közötti térköz 4 mm legyen.

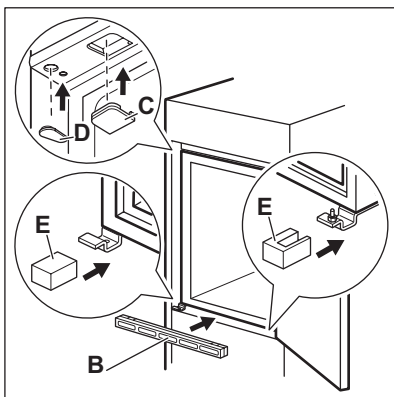
Nyissa ki az ajtót. Tegye az alsó zsanérfedelel a helyére.



Rögzítse a készüléket a fülkéhez 4 csavarral.



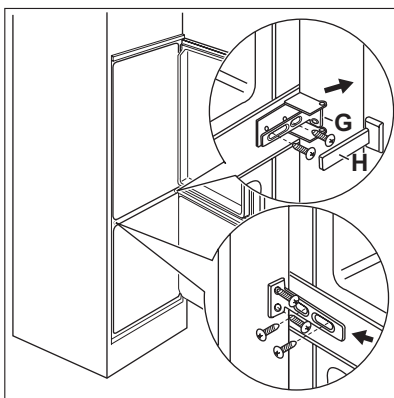
Távolítsa el a zsanérfedélről a megfelelő részt (E). Feltétlenül távolítsa el a DX jelzésű alkatrészt a jobb oldali zsanér esetén, illetve ellenkező esetben az SX jelzésű alkatrészt.



Tegye fel a fedeleket (C, D) a fülekre és zsanérnyílásokra.

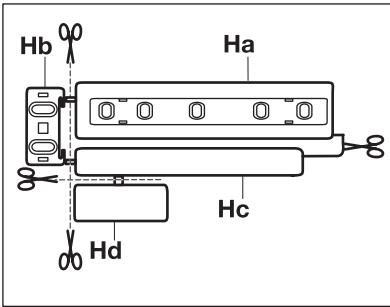
Szerelje fel a szellőzőrácsot (B).

Tegye fel a zsanérfedeleket (E) a zsanérra.

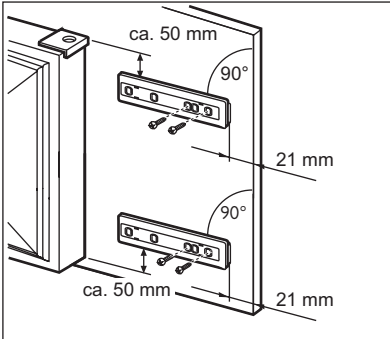


Illessze a készüléket oldalirányból a konyhabútor oldalfalához:

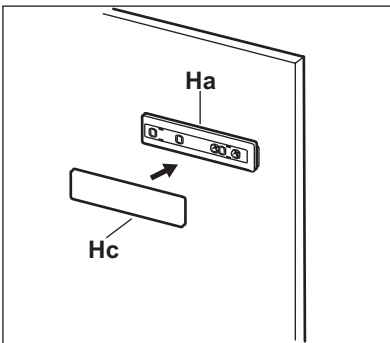
1. Lazítsa meg a (G) alkatrész csavarjait, és mozgassa a (G) alkatrészt a bútor oldalfaláig.
2. Húzza meg a (G) alkatrész csavarjait ismét.
3. Erősítse hozzá a (H) alkatrészt a (G) alkatrészhöz.



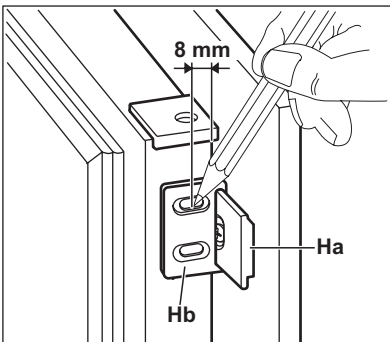
Válassza le a (Ha), (Hb), (Hc) és (Hd) részeket.



Szerelje fel a (Ha) alkatrészt a bútorajtó belső oldalára.



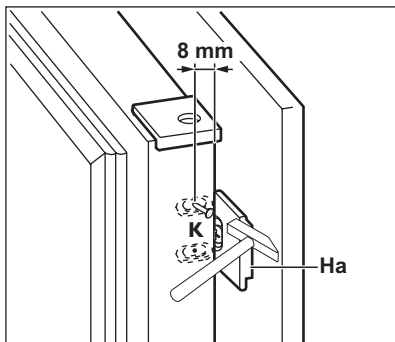
Nyomja a (Hc) részt a (Ha) részre.



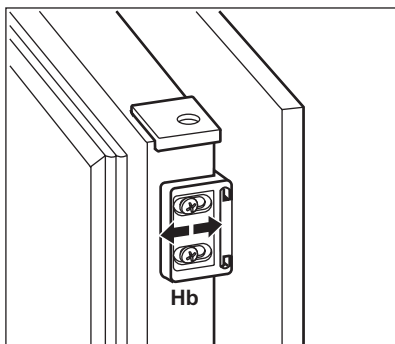
Nyissa ki a készülék ajtaját és a bútorajtót 90°-os szögben.

Tegye be a kis négyszögletű idomot (Hb) a vezetőbe (Ha).

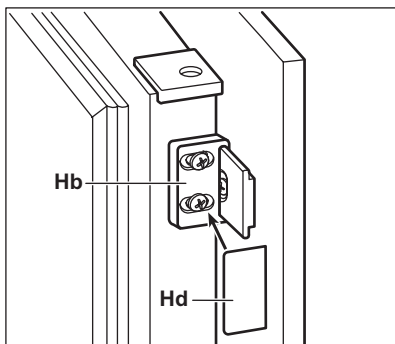
Szerelje össze a készülék ajtaját és a bútorajtót, majd jelölje be a furatokat.



Vegye ki a konzolokat, és jelöljön be 8 mm-es távolságot az ajtó külső szélétől számítva, ahová a szeget kell tenni (K).



Tegye rá újra a kis négyszögletű idomot a vezetőelemre, majd rögzítse a kapott csavarok segítségével. Igazítsa be a bútorajtót és a készülék ajtaját a (Hb) alkatrész beállításával.

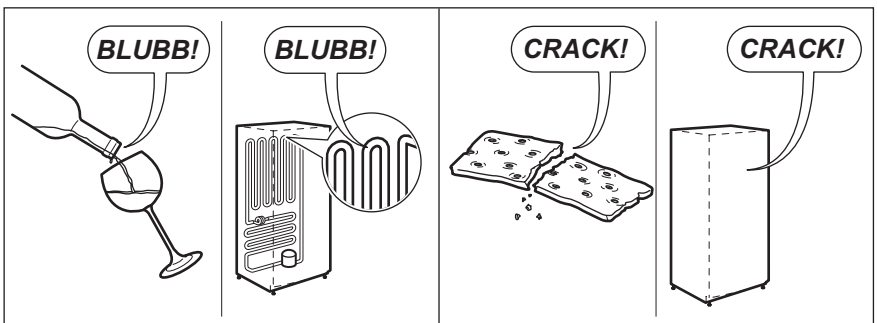
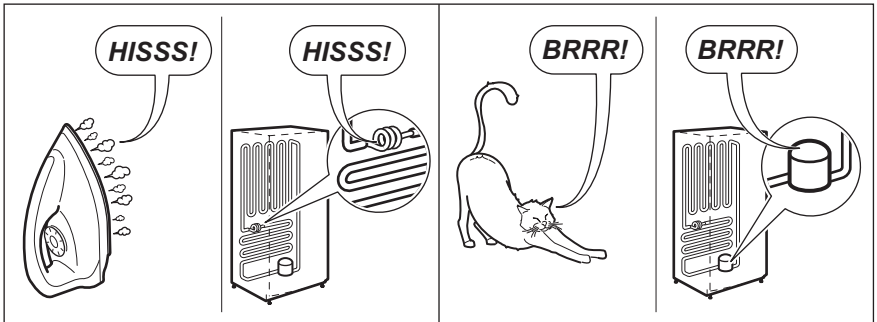
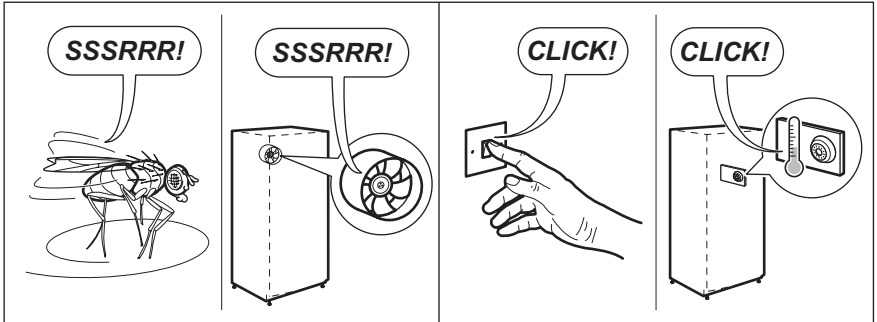
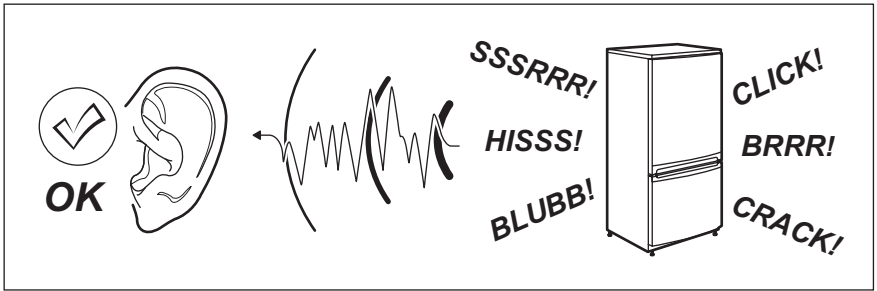


Nyomja a (Hd) részt a (Hb) részre. Hajtson végre egy végső ellenőrzést, hogy megbizonyosodjon a következőkről:

- Minden csavar meg van-e húzva.
- A tömítőcsík szorosan hozzátapad-e a konyhaszekrényhez.
- Az ajtó megfelelően nyílik és csukódik-e.

8. ZAJOK

Normál működés közben bizonyos hangok hallhatók (kompresszor, hűtőfolyadék áramlása).



Az 1/1998. (I. 12.) IKIM sz. miniszteri rendeletnek megfelelően

Gyártó védjegye	Electrolux	
A készülék kategóriája	Hűtőszekrény - fagyasztószekrény	
Magasság a fülke	mm	1780
szélessége a fülke	mm	560
Mélység a fülke	mm	550
Hűtőtér nettó térfogata	liter	200
Fagyasztótér nettó térfogata	liter	63
Energiaosztály (A++ és G között, ahol az A++ a leghatékonyabb, a G a legkevésbé hatékony)	A+	
Energiafogyasztás (a használatból és az elhelyezéstől függően)	kWh/év	297
Fagyasztótér csillagszám jele		
Áramkimaradási biztonság	óra	21
Fagyasztási teljesítmény	kg/24 óra	10
Klímaosztály	SN-N-ST-T	
Feszültség	Volt	230-240
Zajtelszám	dB/A	39
Beépíthető	Igen	


A műszaki adatok megtalálhatók a készülék belsejében bal oldalon lévő adat-

táblán és az energiatakarékossági címkén.

10. KÖRNYEZETVÉDELMI TUDNIVALÓK

A következő jelzéssel ellátott anyagokat hasznosítsa újra: ♻️.
Újrahasznosításhoz tegye a megfelelő konténerekbe a csomagolást.

Járuljon hozzá környezetünk és egészségünk védelméhez, és hasznosítsa újra az elektromos és

elektronikus hulladékot. A  tiltó szimbólummal ellátott készüléket ne dobja a háztartási hulladék közé. Juttassa el a készüléket a helyi újrahasznosító telepre, vagy lépjen kapcsolatba a hulladékkezelésért felelős hivatallal.

