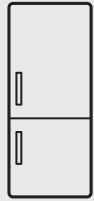




*Thinking of you*  
**Electrolux**



EN4011AOX  
EN4011AOW

**CS** CHLADNIČKA S  
MRAZNIČKOU

**HU** HŰTŐ - FAGYASZTÓ

**RO** FRIGIDER CU CONGELATOR

NÁVOD K POUŽITÍ

HASZNÁLATI ÚTMUTATÓ

MANUAL DE UTILIZARE

2

23

45



## OBSAH

1. BEZPEČNOSTNÍ INFORMACE .....	3
2. POPIS SPOTŘEBIČE .....	5
3. OVLÁDACÍ PANEĽ .....	6
4. DENNÍ POUŽÍVÁNÍ .....	9
5. UŽITEČNÉ RADY A TIPY .....	12
6. ČIŠTĚNÍ A ÚDRŽBA .....	14
7. CO DĚLAT, KDYŽ.....	15
8. INSTALACE .....	16
9. ZVUKY .....	20
10. TECHNICKÉ ÚDAJE .....	21
11. POZNÁMKY K OCHRANĚ ŽIVOTNÍHO PROSTŘEDÍ .....	22

## MYSLÍME NA VÁS

Děkujeme, že jste si zakoupili spotřebič značky Electrolux. Vybrali jste si produkt, se kterým jsou spjaty desítky let profesionálních zkušeností a inovací. Tento důmyslný a stylový spotřebič byl navržen s ohledem na jeho uživatele. Kdykoliv jej tak používáte, můžete se spolehnout, že pokaždé dosáhnete skvělých výsledků.

Vítá Vás Electrolux.

### Navštivte naše stránky ohledně:



Rady ohledně používání, brožury, poradce při potížích, servisních informací:  
[www.electrolux.com](http://www.electrolux.com)



Registrace vašeho spotřebiče, kterou získáte lepší servis:  
[www.electrolux.com/productregistration](http://www.electrolux.com/productregistration)



Nákupu příslušenství, spotřebního materiálu a originálních náhradních dílů pro váš spotřebič:  
[www.electrolux.com/shop](http://www.electrolux.com/shop)

## PÉČE O ZÁKAZNÍKY A SERVIS

Doporučujeme používat originální náhradní díly.

Při kontaktu se servisním střediskem se ujistěte, že máte k dispozici následující údaje.

Tyto informace jsou uvedeny na typovém štítku. Model, výrobní číslo (PNC), sériové číslo.



Upozornění / Důležité bezpečnostní informace.



Všeobecné informace a rady



Upozornění k ochraně životního prostředí

Změny vyhrazeny.

# 1. BEZPEČNOSTNÍ INFORMACE

V zájmu své bezpečnosti a správného chodu spotřebiče si před jeho instalací a prvním použitím pozorně přečtěte návod k použití včetně rad a upozornění. K ochraně před nežádoucími omyly a nehodami je důležité, aby se všechny osoby, které budou používat tento spotřebič, seznámily s jeho provozem a bezpečnostními funkcemi. Tyto pokyny uschovejte a zajistěte, aby zůstaly u spotřebiče i v případě jeho přestěhování na jiné místo nebo prodeje dalším osobám, aby se tak všichni uživatelé po celou dobu životnosti spotřebiče mohli řádně informovat o jeho používání a bezpečnosti.

Dodržujte pokyny uvedené v tomto návodu k použití, abyste neohrozili své zdraví a majetek, a uvědomte si, že výrobce neručí za úrazy a poškození způsobené jejich nedodržením.

## 1.1 Bezpečnost dětí a hendikepovaných osob

- Tento spotřebič nesmějí používat osoby (včetně dětí) se sníženými fyzickými, smyslovými nebo duševními schopnostmi, nebo bez patřičných zkušeností a znalostí, pokud je následují osoby odpovědné za jejich bezpečnost, nebo jim nedávají příslušné pokyny k použití spotřebiče.

Na děti je třeba dohlédnout, aby si se spotřebičem nehrály.

- Všechny obaly uschovejte z dosahu dětí. Hrozí nebezpečí udušení.
- Jestliže likvidujete starý spotřebič, vytáhněte zástrčku ze zásuvky, odřízněte napájecí kabel (co nejblíže u spotřebiče) a odstraňte dveře, aby nedošlo k úrazu dětí elektrickým proudem, nebo se děti nemohly zavřít uvnitř.
- Jestliže je tento spotřebič vybaven magnetickým těsněním dveří a nahrazuje starší spotřebič s pružinovým zámkem (západkou) na dveřích nebo víku, nezapomeňte před likvidací pružinový zámek znehodnotit. Děti se pak nemohou ve spotřebiči zavřít jako ve smrtelně nebezpečné pasti.

## 1.2 Všeobecné bezpečnostní informace



### UPOZORNĚNÍ

Udržujte volně průchodné větrací otvory na povrchu spotřebiče nebo kolem vestavěného spotřebiče.

- Tento spotřebič je určen k uchovávání potravin nebo nápojů v běžné domácnosti, jak je uvedeno v návodu k použití.
- K urychlení odmrazování nepoužívejte mechanické nebo jiné pomocné prostředky.
- V prostoru chladicích spotřebičů nepoužívejte jiné elektrické přístroje (např. výrobničky zmrzliny) než typy schválené k tomuto účelu výrobcem.
- Nepoškožujte chladicí okruh.
- Chladivo isobutan (R600a), které je obsaženo v chladicím okruhu spotřebiče, je zemní plyn, který je dobře snášen životním prostředím, ale je za určitých podmínek hořlavý.

Během přepravy a instalace spotřebiče dbejte na to, aby nedošlo k poškození žádné části chladicího okruhu.

Pokud dojde k poškození chladicího okruhu:

- odstraňte z blízkosti spotřebiče otevřený oheň a všechny jeho možné zdroje
  - důkladně vyvětrejte místnost, ve které je spotřebič umístěn.
- Změna technických parametrů nebo jakákoli jiná úprava spotřebiče je nebezpečná. Jakékoli poškození kabelu může způsobit zkrat, požár nebo úraz elektrickým proudem.



### UPOZORNĚNÍ

Jakoukoliv elektrickou součást (napájecí kabel, zástrčku, kompresor) smí z důvodu možného rizika vyměňovat pouze autorizovaný zástupce nebo kvalifikovaný pracovník servisu.

1. Napájecí kabel se nesmí nastavovat.
2. Zkontrolujte, zda není zástrčka stlačená nebo poškozená zadní stranou spotřebiče. Stlačená nebo poškozená zástrčka se může přehřát a způsobit požár.
3. Ověřte si, zda je zástrčka spotřebiče dobře přístupná.
4. Netahejte za napájecí kabel.
5. Pokud je síťová zásuvka uvolněná, nezasuňte do ní zástrčku. Hrozí nebezpečí úrazu elektrickým proudem nebo požáru.
6. Spotřebič se bez krytu žárovky vnitřního osvětlení (je-li součástí vybavení) nesmí provozovat.

- Tento spotřebič je těžký. Při přemísťování spotřebiče buďte proto opatrní.
- Nevytahujte věci z mrazicího oddílu, ani se jich nedotýkejte, máte-li vlhké nebo mokré ruce, protože byste si mohli způsobit odřeniny nebo omrzliny.
- Spotřebič nesmí být dlouhodobě vystaven přímému slunečnímu záření.
- V tomto spotřebiči se používají speciální žárovky (jsou-li součástí výbavy) určené pouze pro použití v domácích spotřebičích. Tyto žárovky nejsou vhodné pro osvětlení místnosti.

### 1.3 Denní používání

- Ve spotřebiči nestavte horké nádoby na plastové části spotřebiče.
- Neskladujte v něm hořlavý plyn nebo tekutiny, protože by mohly vybuchnout.
- Potraviny neukládejte přímo na větrací otvory v zadní stěně. (Pokud je spotřebič bezmrazový)
- Zmrazené potraviny se nesmí po rozmrazení znovu zmrazovat.
- Zakoupené zmrazené potraviny skladujte podle pokynů daného výrobce.
- Pokyny výrobce spotřebiče týkající se uchování potravin je nutné přísně dodržovat. Řiďte se příslušnými pokyny.
- Do mrazicího oddílu nevkładejte nápoje s vysokým obsahem kyslíčnicku uhlíčitého nebo nápoje s bublinkami, protože vytvářejí tlak na nádobu, a mohou dokonce vybuchnout a poškodit spotřebič.
- Nejezte zmrzlinu ihned po vyjmutí z mrazničky, hrozí nebezpečí popálení.

### 1.4 Čištění a údržba

- Před čištěním nebo údržbou vždy spotřebič vypněte a vytáhněte síťovou zástrčku ze sítě.
- Nečistěte spotřebič kovovými předměty.
- K odstranění námrazy nepoužívejte ostré předměty. Použijte plastovou škrabku.
- Pravidelně kontrolujte a čistěte odtokový otvor na rozmrazenou vodu. Je-li zanesený, uvolněte ho. Jestliže je otvor ucpaný, rozlijte se voda na dno chladničky.

### 1.5 Instalace



U elektrického připojení se pečlivě řiďte pokyny uvedenými v příslušných odstavcích.


- Vybalte spotřebič a zkontrolujte, zda není poškozený. Je-li spotřebič poškozený, nezapojujte ho do sítě. Případné poškození okamžitě nahláste prodejci, u kterého jste spotřebič koupili. V tomto případě si uschovejte obal.
- Doporučujeme vám, abyste se zapojením spotřebiče počkali nejméně čtyři hodiny, aby olej mohl natéct zpět do kompresoru.
- Okolo spotřebiče musí být dostatečná cirkulace vzduchu, jinak by se přehříval. K dosažení dostatečného větrání se řiďte pokyny k instalaci.
- Pokud je to možné, měl by spotřebič stát zadní stranou ke stěně, aby byly jeho horké části nepřístupné (kompresor, kondenzátor), a nemohli jste o ně zachytit nebo se spálit.
- Spotřebič nesmí být umístěn v blízkosti radiátorů nebo sporáků.
- Zkontrolujte, zda je zástrčka po instalaci spotřebiče přístupná.
- Připojujte pouze ke zdroji pitné vody (pokud je k dispozici vodovodní přípojka).

### 1.6 Obsluha

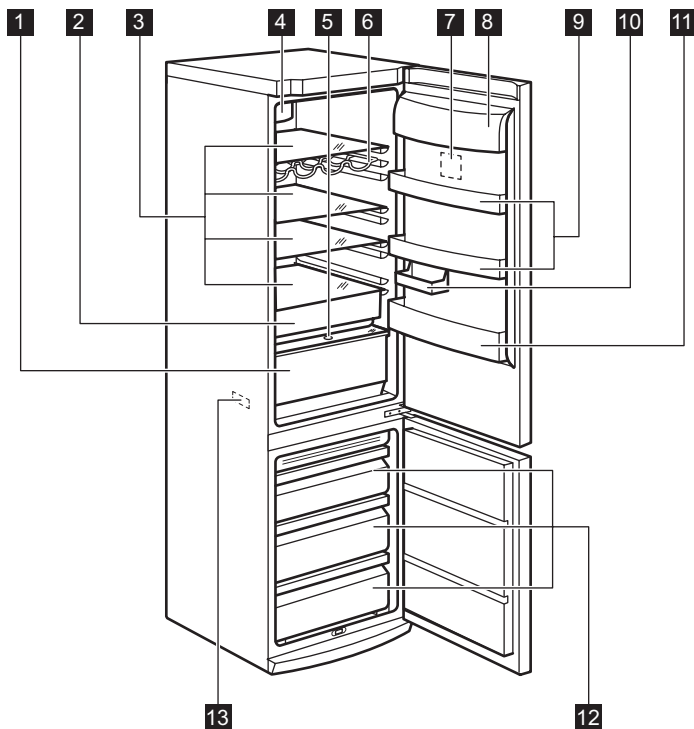
- Jakékoliv elektrikářské práce, nutné pro zapojení tohoto spotřebiče, smí provádět pouze kvalifikovaný elektrikář nebo osoba s příslušným oprávněním.
- Nedemontujte kryt LED osvětlení. V případě potřeby výměny elektronické desky LED osvětlení kontaktujte místní oddělení servisní péče o zákazníky.
- Pokud je spotřebič nutné opravit, obraťte se na autorizované servisní středisko, které smí použít výhradně originální náhradní díly.

### 1.7 Ochrana životního prostředí



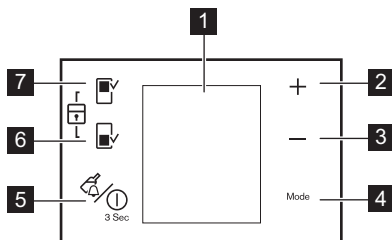
Tento přístroj neobsahuje plyny, které mohou poškodit ozónovou vrstvu, ani v chladicím okruhu, ani v izolačních materiálech. Spotřebič nelikvidujte společně s domácím odpadem a smetím. Izolační pěna obsahuje hořlavé plyny: spotřebič je nutné zlikvidovat podle příslušných předpisů, které získáte na obecním úřadě. Zabraňte poškození chladicí jednotky, hlavně vzadu v blízkosti výměníku tepla. Materiály použité u tohoto spotřebiče označené symbolem  jsou recyklovatelné.

## 2. POPIS SPOTŘEBIČE



- |          |                             |           |                   |
|----------|-----------------------------|-----------|-------------------|
| <b>1</b> | Zásuvka CrispFresh          | <b>8</b>  | Polička na máslo  |
| <b>2</b> | Zásuvka FreshZone           | <b>9</b>  | Police ve dveřích |
| <b>3</b> | Skleněné police             | <b>10</b> | Poloviční police  |
| <b>4</b> | Dynamické chlazení vzduchem | <b>11</b> | Police na lahve   |
| <b>5</b> | Regulace vlhkosti           | <b>12</b> | Mrazicí koše      |
| <b>6</b> | Stojan na lahve             | <b>13</b> | Typový štítek     |
| <b>7</b> | Ovládací panel              |           |                   |

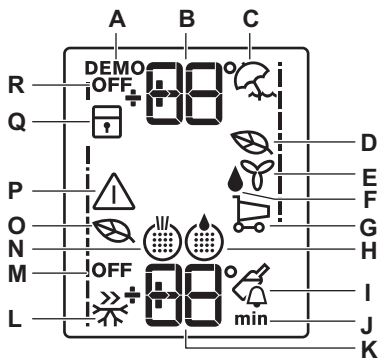
## 3. OVLÁDACÍ PANEL



- 1** Displej
- 2** Regulátor teploty  
Tlačítko „plus“
- 3** Regulátor teploty  
Tlačítko „mínus“
- 4** Tlačítko Mode
- 5** Tlačítko DrinksChill a tlačítko ON/OFF
- 6** Tlačítko mrazicího oddílů
- 7** Tlačítko chladicího oddílů

Přednastavený zvuk tlačítek lze zesílit současným stisknutím tlačítka Mode a tlačítka „mínus“ na několik sekund. Změnu je možné vrátit.

### 3.1 Displej



- A. Funkce Demo
- B. Ukazatel teploty chladničky
- C. Funkce Dovolená
- D. Funkce Eco Mode pro chladničku
- E. Funkce FreeStore
- F. Funkce Extra vlhkost
- G. Funkce nakupování
- H. Vodní filtr
- I. Funkce Drinks Chill
- J. Čas

- K. Ukazatel teploty mrazničky
- L. Funkce Action Freeze
- M. Režim vypnuté mrazničky
- N. Vzduchový filtr
- O. Funkce Eco Mode pro mrazničku
- P. Výstražná kontrolka
- Q. Funkce dětské pojistky
- R. Režim vypnuté chladničky

### 3.2 Zapnutí spotřebiče

Spotřebič se zapíná následujícím postupem:

1. Síťovou zástrčku zasuňte do zásuvky.
2. Pokud je displej vypnutý, stiskněte tlačítko ON/OFF.
3. Pokud se na displeji zobrazí "dEMO", spotřebič se nachází v režimu Demo. Viz „Co dělat, když...“.
4. Ukazatele teploty ukazují nastavenou výchozí teplotu.

Chcete-li zvolit jinou teplotu, prostudujte si oddíl „Regulace teploty“.



Pokud zůstanou dveře otevřené několik minut, osvětlení se automaticky vypne. Osvětlení se opět zapne zavřením a otevřením dveří.

### 3.3 Vypnutí spotřebiče

Spotřebič se vypíná následujícím postupem:

1. Stisknete a podržete tlačítko ON/OFF po dobu pěti sekund.
2. Displej se vypne.
3. Spotřebič odpojte od elektrické sítě vytáhnutím zástrčky ze síťové zásuvky.

### 3.4 Zapnutí chladničky

Chladničku zapnete následovně:

1. Stisknete regulátor teploty chladničky.  
Nebo:  
1. Stisknete tlačítko Mode, dokud se neobjeví příslušná ikona.  
Bliká ukazatel Vypnutí chladničky.
2. Stisknutím tlačítka OK akci potvrďte.
3. Ukazatel funkce Vypnutí chladničky zhasne.  
Chcete-li zvolit jinou teplotu, prostudujte si oddíl „Regulace teploty“.

### 3.5 Vypnutí chladničky nebo mrazničky

Chladničku nebo mrazničku vypnete následovně:

- Opakovaně stisknete tlačítko Mode, dokud se neobjeví příslušná ikona.  
Ukazatel vypnutí chladničky nebo mrazničky zabliká.  
Ukazatel teploty chladničky nebo mrazničky zobrazí vodorovné čárky.
- Stisknutím tlačítka OK akci potvrďte.
- Zobrazí se ukazatel vypnutí chladničky nebo mrazničky.

### 3.6 Funkce Dovolená

Tato funkce umožňuje ponechat prázdnou chladničku zavřenou po dobu dlouhé dovolené, aniž by došlo ke vzniku nepříjemných pachů.



Chladicí oddíl musí být při zapnutí funkce Dovolená prázdný.

Tuto funkci zapnete následovně:

- Opakovaně stisknete tlačítko Mode, dokud se neobjeví příslušná ikona.  
Ukazatel funkce Dovolená začne blikat.  
Ukazatel teploty chladničky zobrazí nastavenou teplotu.
- Stisknutím tlačítka OK akci potvrďte.  
Zobrazí se ukazatel funkce Dovolená.

Tuto funkci vypnete následovně:

- Opakovaně stisknete tlačítko Mode, dokud ukazatel funkce Dovolená nezačne blikat.
- Stisknutím tlačítka OK akci potvrďte.
- Ukazatel funkce Dovolená se přestane zobrazovat.



Tato funkce se vypne při nastavení jiné teploty chladničky.

### 3.7 Výstraha vysoké teploty

Zvýšení teploty v oddílu mrazničky (například z důvodu výpadku proudu) je signalizováno:

- blikajícími ukazateli výstrahy a teploty mrazničky
- zvukovým signálem.

Resetování výstrahy:

- Stisknete libovolné tlačítko.
- Zvukový signál se vypne.

- Ukazatel teploty mrazničky na pár sekund zobrazí nejvyšší dosaženou teplotu. Poté opět zobrazuje nastavenou teplotu.
- Ukazatel výstrahy bude stále blikat, dokud nedojde k obnovení normálních provozních podmínek.

Pokud podmínky výstrahy pominou, ukazatel výstrahy se přestane zobrazovat.

### 3.8 Funkce Eco Mode

Pro optimální skladování potravin zvolte funkci Eco Mode.

Tuto funkci zapnete následovně:

- Stisknete tlačítko Mode, dokud se neobjeví příslušná ikona.  
Bliká ukazatel Eco Mode.  
Ukazatel teploty na pár sekund zobrazuje nastavenou teplotu:  
– pro chladničku: +5 °C  
– pro mrazničku: -18 °C
- Stisknutím tlačítka OK akci potvrďte.  
Zobrazí se ukazatel Eco Mode.

Tuto funkci vypnete následovně:

- Stisknete tlačítko Mode, dokud nezačne blikat ukazatel Eco Mode.
- Stisknutím tlačítka OK akci potvrďte.
- Ukazatel Eco Mode zhasne.



Tato funkce se vypne zvolením jiné nastavené teploty.

### 3.9 Funkce FreeStore

Tuto funkci zapnete následovně:

- Stisknete tlačítko Mode, dokud se neobjeví příslušná ikona.  
Bliká ukazatel FreeStore.
  - Stisknutím tlačítka OK akci potvrďte.  
Zobrazí se ukazatel FreeStore.
- Tuto funkci vypnete následovně:
- Stisknete tlačítko Mode, dokud nezačne blikat ukazatel FreeStore.
  - Stisknutím tlačítka OK akci potvrďte.
  - Ukazatel FreeStore zhasne.



Pokud je funkce zapnuta automaticky, ukazatel FreeStore se nezobrazuje (viz „Denní používání“). Aktivace funkce FreeStore zvyšuje spotřebu energie.

### 3.10 Funkce Drinks Chill

Funkce Drinks Chill se používá jako bezpečnostní varování při vložení lahvi do oddílu mrazničky. Tuto funkci zapnete následovně:

- Opakovaně stisknete tlačítko Mode, dokud se neobjeví příslušná ikona.  
Začne blikat ukazatel Drinks Chill.  
Časovač po dobu několika sekund ukazuje nastavenou hodnotu (30 minut).
- Stisknutím tlačítka regulace časovače upravte nastavenou hodnotu v rozsahu od 1 do 90 minut.
- Stisknutím tlačítka OK volbu potvrďte.  
Zobrazí se ukazatel Drinks Chill.  
Časovač začne blikat.


Na konci odpočítávání času zabliká ukazatel Drinks Chill a rozezní se zvuková signalizace:

- Vyjměte nápoje z mrazničky.
- Vypněte funkci.  
Tuto funkci vypnete následovně:
- Opakovaně stisknete tlačítko Mode, dokud nezačne blikat ukazatel Drinks Chill.
- Stisknutím tlačítka OK volbu potvrďte.
- Ukazatel Drinks Chill se přestane zobrazovat.

Funkci je možné kdykoli vypnout.

### 3.11 Funkce Action Freeze

Tuto funkci zapnete následovně:

- Stisknete tlačítko Mode, dokud se neobjeví příslušná ikona.  
Bliká ukazatel Action Freeze.  
Ukazatel teploty mrazničky zobrazí na několik sekund symbol .
- Stisknutím tlačítka OK akci potvrďte.  
Zobrazí se ukazatel Action Freeze.  
Spustí se animace.

Funkce se automaticky vypne za 52 hodin. Tuto funkci vypnete před jejím automatickým vypnutím následovně:

- Stisknete tlačítko Mode, dokud nezačne blikat ukazatel Action Freeze.
- Stisknutím tlačítka OK akci potvrďte.
- Ukazatel Action Freeze zhasne.
- Pokud byla předtím zvolena funkce Eco Mode, pak se tato funkce obnoví.



Tato funkce se vypne při nastavení jiné teploty mrazničky.

### 3.12 Funkce Extra vlhkost

Pokud potřebujete zvýšit vlhkost v chladničce, doporučujeme zapnout funkci Extra vlhkost. Tuto funkci zapnete následovně:

- Stisknete tlačítko Mode, dokud se neobjeví příslušná ikona.  
Ukazatel funkce Extra vlhkost začne blikat.  
Stisknutím tlačítka OK akci potvrďte.  
Zobrazí se ukazatel funkce Extra vlhkost.  
Tuto funkci vypnete následovně:
- Stisknutím tlačítka Mode, dokud ukazatel funkce Extra vlhkost nezačne blikat.
- Stisknutím tlačítka OK akci potvrďte.
- Ukazatel funkce Extra vlhkost se přestane zobrazovat.

### 3.13 Funkce Nákup

Potřebujete-li uložit velké množství nechlazených potravin, například po nákupu, doporučujeme zapnout funkci Nákup, aby se potraviny rychleji zchladily a nezahřály další potraviny, které již v chladničce jsou.

Tuto funkci zapnete následovně:

- Stisknete tlačítko Mode, dokud se neobjeví příslušná ikona.  
Bliká ukazatel Nákup.  
Ukazatel teploty chladničky na pár sekund zobrazuje nastavenou teplotu.
- Stisknutím tlačítka OK akci potvrďte.  
Zobrazí se ukazatel funkce Nákup.  
Funkce Nákup se automaticky vypne asi za 6 hodin.  
Tuto funkci vypnete před jejím automatickým vypnutím následovně:
- Stisknete tlačítko Mode, dokud ukazatel funkce Nákup nezačne blikat.
- Stisknutím tlačítka OK akci potvrďte.
- Ukazatel funkce Nákup se přestane zobrazovat.
- Pokud byla předtím zvolena funkce Eco Mode, pak se tato funkce obnoví.



Tato funkce se vypne při nastavení jiné teploty chladničky.

### 3.14 Funkce dětské pojistky

Pokud chcete zablokovat ovládání pomocí tlačítek, zvolte funkci dětské pojistky.

Tuto funkci zapnete následovně:



1. Stiskněte tlačítko Mode, dokud se neobjeví příslušná ikona.
2. Ukazatel funkce dětské pojistky začne blikat.
3. Stisknutím tlačítka OK akci potvrďte.  
Zobrazí se ukazatel funkce dětské pojistky.  
Tuto funkci vypnete následovně:
  1. Stiskněte Mode, dokud ukazatel funkce dětské pojistky nezačne blikat.
  2. Stisknutím tlačítka OK akci potvrďte.
  3. Ukazatel funkce dětské pojistky se přestane zobrazovat.

### 3.15 Výstraha otevřených dveří

Zvuková výstraha se spustí, jsou-li dveře spotřebiče otevřené několik minut. Výstraha otevřených dveří je signalizována:

- blikajícím ukazatelem výstrahy
  - zvukovou signalizací
- Po obnovení normálních podmínek (zavření dveří) se výstraha vypne. Během fáze výstrahy je možné zvukovou signalizaci vypnout stisknutím jakéhokoliv tlačítka.

## 4. DENNÍ POUŽÍVÁNÍ

### 4.1 Skladování zmrazených potravin

Po prvním spuštění spotřebiče nebo po jeho dlouhodobé odstávce nechte spotřebič před vložením potravin běžet nejméně 2 hodiny na vyšší nastavení.

Jestliže chcete vložit velké množství potravin, vyjměte ze spotřebiče všechny zásuvky a koše a položte potraviny na chladicí polici; potraviny se tak lépe zmrazí.



#### UPOZORNĚNÍ

Zkontrolujte, zda nepřekračujete maximální množství uvedené na boku horní části (je-li to uvedeno).



V případě náhodného rozmrazení, například z důvodu výpadku proudu, a pokud výpadek proudu trval delší dobu, než je uvedeno v tabulce technických údajů, je nutné rozmrazené potraviny rychle spotřebovat nebo ihned uvařit či upéct a potom opět zmrazit (po ochlazení).

### 4.2 Skladování zmrazených potravin

Po prvním spuštění spotřebiče nebo po jeho dlouhodobé odstávce nechte spotřebič před vlo-

žením potravin běžet nejméně 2 hodiny na vyšší nastavení.



V případě náhodného rozmrazení, například z důvodu výpadku proudu, a pokud výpadek proudu trval delší dobu, než je uvedeno v tabulce technických údajů, je nutné rozmrazené potraviny rychle spotřebovat nebo ihned uvařit či upéct a potom opět zmrazit (po ochlazení).

### 4.3 Zmrazování čerstvých potravin

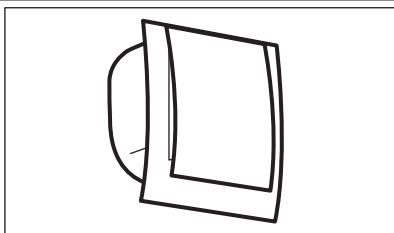
Mrazicí oddíly (označené grafikou) se hodí pro zmrazování čerstvých potravin a pro dlouhodobé uložení zmrazených a hlubokozmrazených potravin.

Chcete-li zmrazit čerstvé potraviny, zapněte funkci Action Freeze.

Maximální množství čerstvých potravin, které je možné zmrazit za 24 hodin, je uvedeno na **typovém štítku** uvnitř spotřebiče.

Zmrazování trvá 24 hodin: po tuto dobu nevkládejte do spotřebiče žádné další potraviny ke zmrazení.

#### 4.4 DYNAMICAIR



Oddíl chladničky je vybaven zařízením, které umožňuje rychlé chlazení potravin a stejnou teplotu v chladicím prostoru.

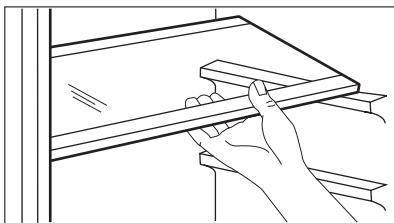
Toto zařízení se v případě potřeby aktivuje samo, například pro rychlé obnovení teploty po otevření dveří nebo v případě vysoké okolní teploty.

Také umožňuje zapnout spotřebič v případě potřeby ručně (viz „Funkce DYNAMICAIR“).



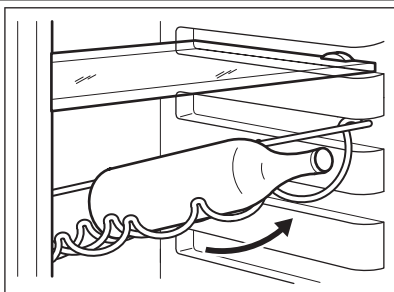
Zařízení DYNAMICAIR se vypne při otevření dveří a znovu se spustí ihned po jejich zavření.

#### 4.5 Přemístitelné police



Na stěnách chladničky jsou drážky, do kterých se podle přání zasunují police.

#### 4.6 Police na láhve



Láhve položte (hrdly dopředu) do roštu umístěného v chladničce.

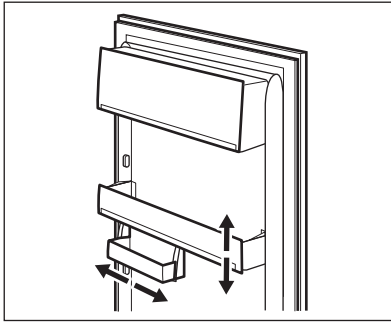


Pokud je police umístěna vodorovně, položte na ní pouze zavřené láhve.

Rošt na láhve můžete vpředu nadzdvihnout, abyste do něj mohli také uložit již otevřené lahve.

Vytáhněte polici tak, abyste ji mohli natočit nahoru a položit na vyšší úroveň.

## 4.7 Umístění dveřních polic

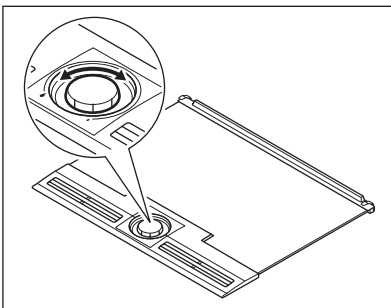


Dveřní police můžete umístit do různé výšky a vkládat tak do nich různě velká balení potravin. Tato nastavení provedete následovně: Pomalu posunujte polici ve směru šipek, až se uvolní, a pak ji zasuňte do zvolené polohy.



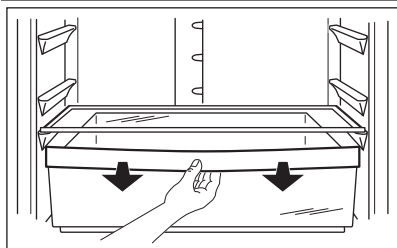
Velká spodní dveřní police musí zůstat na svém místě, aby byla zajištěna řádná cirkulace vzduchu.

## 4.8 Regulace vlhkosti



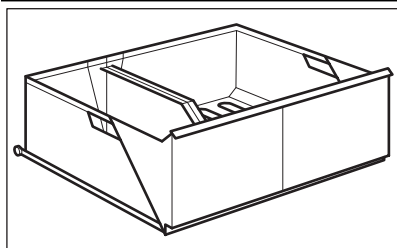
Při ukládání zeleniny a ovoce do chladničky je vhodné je umístit do zásuvky. Chladnička zajišťuje udržování nízké teploty, a zpomaluje tak stárnutí. Za normálních podmínek, když není zásuvka na zeleninu plná a obsahuje směs zeleniny a ovoce, by měla být regulace vlhkosti nastavená do polohy vysoké vlhkosti označené velkou kapkou. To znamená, že, pokud je horní mřížka zavřená, je uvnitř zásuvky udržována vysoká vlhkost. Toto by mělo být standardní nastavení. Někdy, když je zásuvka napěchovaná, existuje zde riziko, že se potraviny chladí méně účinně, a doporučuje se otevřít ventilační otvory mřížky směrem k malé kapce. Zelenina se normálně sama ochlazuje vypařováním vody a v případě zavřených ventilačních otvorů zde existuje riziko hromadění kapek a kaluží vody uvnitř zásuvky. Potraviny, které mohou vypařovat velká množství vody, jsou saláty, houby, brokolice a mrkve. V případech, kdy uložené potraviny obsahují jablka a ovoce, může být vhodné nechat ventilační otvory trochu otevřené, aby nehrozilo riziko vnitřního hromadění etylenu. Etylen je růstový hormon uvolňovaný některým druhem ovoce a zeleniny, který může poškodit jiné potraviny nebo urychlit jejich stárnutí.

## 4.9 Zásuvka Freshzone



Zásuvka FreshZone je vhodná k uchovávání čerstvých potravin jako ryb, masa a mořských plodů, protože je zde nižší teplota než ve zbývající části chladničky.

## 4.10 Zásuvka CrispFresh

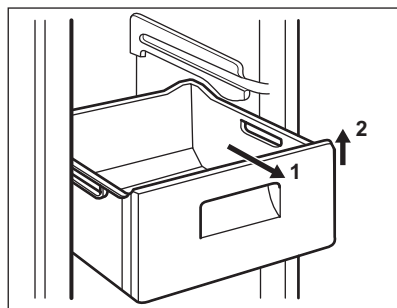


Zásuvka je určena pro uložení ovoce a zeleniny. Uvnitř zásuvky je přepážka, kterou můžete nastavit do různých poloh, a rozdělit tak prostor podle vlastních požadavků.

Na dně zásuvky je mřížka (podle modelu), která chrání ovoce i zeleninu před vlhkostí, jež se může tvořit na dně zásuvky.

Všechny součásti zásuvky můžete vyjmout a vyčistit.

## 4.11 Vyjmutí košů na zmrazování potravin z mrazničky



Koš na zmrazování potravin jsou vybaveny zářázkou, aby se nedaly náhodně odstranit, nebo nevypadly. Chcete-li je z mrazničky vyjmout, vytáhněte koš směrem k sobě až na doraz, a pak jej vytáhněte ven zdvihnutím jeho přední části směrem nahoru.

Chcete-li koš vrátit zpět, lehce nadzdvihněte přední část koše, abyste jej mohli vložit do mrazničky. Jakmile je koš nad zářázkami, zasuňte koš dozadu na jeho místo.

# 5. UŽITEČNÉ RADY A TIPY

## 5.1 Normální provozní zvuky

- Když je chladicí kapalina čerpána chladicím hadem nebo potrubím, můžete slyšet zvuk slabého bublání či zurčení. Nejde o závadu.
- Když je kompresor spuštěný a čerpá se chladicí médium, může to být doprovázeno drnče-

ním nebo pulsujícím zvukem kompresoru. Nejde o závadu.

- Tepelné roztážení může způsobit náhlé zapraskání. Jde o přirozený a neškodný jev. Nejde o závadu.

## 5.2 Tipy pro úsporu energie

- Neotvírejte často dveře, ani je nenechávejte otevřené déle, než je nezbytně nutné.
- Jestliže je okolní teplota vysoká, regulátor teploty je na vyšším nastavení a spotřebič je zcela zaplněný, může kompresor běžet nepřetržitě a na výparniku se pak tvoří námraza nebo led. V tomto případě je nutné nastavit regulátor teploty na nižší nastavení, aby se spotřebič automaticky odmrazil, a tím snížil spotřebu energie.

## 5.3 Tipy pro chlazení čerstvých potravin

K dosažení nejlepšího výkonu:

- do chladničky nevkládejte teplé potraviny nebo tekutiny, které se odpařují;
- potraviny zakryvejte nebo je zabalujte, zejména mají-li silnou vůni;
- potraviny položte tak, aby okolo nich mohli proudit volně vzduch.

## 5.4 Tipy pro chlazení

Užitečné rady:

Maso (všechny druhy): zabalte do polyetylénového sáčku a položte na skleněnou polici nad zásuvku se zeleninou.

Z hlediska bezpečné konzumace takto skladujte maso pouze jeden nebo dva dny.

Vařená jídla, studená jídla apod.: můžete zakrýt a položit na jakoukoli polici.

Ovoce a zelenina: musí být důkladně očištěné, vložte je do speciální zásuvky (nebo zásuvek), které jsou součástí vybavení.

Másla a sýr: musí být ve speciální vzduchotěsné nádobě nebo zabalené do hliníkové fólie či do polyetylénového sáčku, aby k nim měl vzduch o nejméně přístup.

Láhve s mlékem: musí být uzavřeny víčkem a uloženy v držáku na láhve ve dveřích.

Banány, brambory, cibule a česnek smí být v chladničce pouze tehdy, jsou-li zabalené.

## 5.5 Tipy pro zmrazování potravin

K dosažení dokonalého zmrazovacího procesu dodržujte následující důležité rady:

- maximální množství potravin, které je možné zmrazit za 24 hodin je uvedeno na typovém štítku;
- zmrazovací postup trvá 24 hodin. V této době nepřidávejte žádné další potraviny ke zmrazení;
- zmrazujte pouze potraviny prvotřídní kvality, čerstvé a dokonale čisté;
- připravte potraviny v malých porcích, aby se mohly rychle a zcela zmrazit, a bylo pak možné rozmrazit pouze požadované množství;
- zabalte potraviny do alobalu nebo polyetylénu a přesvědčte se, že jsou balíčky vzduchotěsné;
- čerstvé, nezmrazené potraviny se nesmí dotýkat již zmrazených potravin, protože by zvýšily jejich teplotu;
- libové potraviny vydrží uložené déle a v lepším stavu, než tučné; sůl zkracuje délku bezpečného skladování potravin;
- vodové zmrazliny mohou při konzumaci okamžitě po vyjmutí z mrazicího oddílu způsobit popáleniny v ústech;
- doporučujeme napsat na každý balíček viditelně datum uskladnění, abyste mohli správně dodržet dobu uchování potravin.

## 5.6 Tipy pro skladování zmrazených potravin

K dosažení nejlepšího výkonu zakoupeného spotřebiče dodržujte následující podmínky:

- vždy si při nákupu ověřte, že zakoupené zmrazené potraviny byly prodejcem správně skladované;
- zajistěte, aby zmrazené potraviny byly z obchodu přineseny v co nejkratším možném čase;
- neotvírejte často dveře, ani je nenechávejte otevřené déle, než je nezbytně nutné;
- již rozmrazené potraviny se rychle kazí a nesmí se znovu zmrazovat;
- nepřekračujte dobu skladování uvedenou výrobcem na obalu.

## 6. ČIŠTĚNÍ A ÚDRŽBA

### 6.1 Čištění vnitřku spotřebiče

Před prvním použitím spotřebiče vymyjte vnitřek a všechno vnitřní příslušenství vlažnou vodou s trochou neutrálního mycího prostředku, abyste odstranili typický pach nového výrobku, a pak vše důkladně utřete do sucha.



Nepoužívejte čisticí prostředky nebo abrazivní prášky, které mohou poškodit povrch spotřebiče.



#### POZOR

Před každou údržbou vytáhněte zástrčku spotřebiče ze zdroje elektrického napájení.



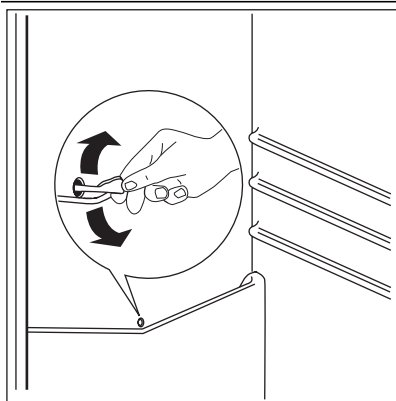
Tento spotřebič obsahuje uhlovodíky v chladicí jednotce; údržbu a doplňování smí proto provádět pouze autorizovaný pracovník.

### 6.2 Pravidelné čištění

Spotřebič je nutné pravidelně čistit:

- vnitřek a všechno vnitřní příslušenství omyjte vlažnou vodou s trochou neutrálního mycího prostředku;

### 6.3 Odmrazování chladničky



- pravidelně kontrolujte těsnění dvířek a otřete je, aby bylo čisté, bez usazených nečistot;
- důkladně vše opláchněte a osušte.



Nehýbejte s žádnými trubkami nebo kabely uvnitř spotřebiče, netahejte za ně a nepoškozujte je.

Nikdy nepoužívejte k čištění vnitřku spotřebiče abrazivní prášky, vysoce pórémované čisticí prostředky nebo vosková leštidla, protože mohou poškodit povrch a zanechat silný pach.

Kondenzátor (černá mřížka) a kompresor na zadní straně spotřebiče čistěte kartáčem. Tím se zlepši výkon spotřebiče a sníží spotřeba energie.



Dbejte na to, abyste nepoškodili chladicí systém.

Řada prostředků na čištění povrchů v kuchyni obsahuje chemikálie, které mohou poškodit umělou hmotu použitou v tomto spotřebiči. Doporučujeme proto čistit povrch spotřebiče pouze teplou vodou s trochou tekutého mycího prostředku na nádobí.

Po čištění znovu připojte spotřebič k elektrické síti.

Během normálního používání se námraza automaticky odstraňuje z výparníku chladicího oddílu při každém vypnutí motoru kompresoru. Rozmrazená voda vytéká odtokovým otvorem do speciální nádoby na zadní straně spotřebiče nad motorem kompresoru, kde se odpařuje.

Odtokový otvor pro rozmrazenou vodu, který se nachází uprostřed žlábků v chladicím oddíle, se musí pravidelně čistit, aby voda nemohla přetéct a kapat na uložené potraviny.

Používejte speciální čisticí nástroj, který najdete již zasunutý do odtokového otvoru.

### 6.4 Rozmrazování mrazničky

Mrazicí oddíl tohoto modelu je beznámrazového typu "no frost". To znamená, že se v zapnutém spotřebiči nevytváří námraza ani na vnitřních stěnách, ani na potravinách.

Zajišťuje to nepřetržitá cirkulace chladného vzduchu uvnitř oddílu automaticky řízeným ventilátorem.

## 7. CO DĚLAT, KDYŽ...

**POZOR**

Při hledání a odstraňování závady vy-  
táhněte zástrčku ze síťové zásuvky.  
Odstraňování závady, která není uvede-  
na v tomto návodu, smí provádět pouze  
kvalifikovaný elektrikář nebo osoba s  
příslušným oprávněním.



Během normálního používání vydává  
spotřebič různé zvuky (kompresor, cirk-  
kulace chladiva).

Problém	Možná příčina	Řešení
<b>Spotřebič je hlučný.</b>	Spotřebič není správně posta- ven.	Zkontrolujte, zda spotřebič stojí stabilně (všechny čtyři nožičky musí stát na podlaze).
<b>Kompresor funguje nepřetržitě.</b>	Regulátor teploty může být ne- správně nastavený.	Nastavte vyšší teplotu.
	Dveře nejsou správně zavřené.	Viz „Zavření dveří“.
	Otvírali jste dveře příliš často.	Nenechávejte dveře otevřené déle, než je nezbytně nutné.
	Teplota potravin je příliš vyso- ká.	Nechte potraviny vychladnout na teplotu místnosti a teprve pak je vložte do spotřebiče.
	Teplota v místnosti je příliš vy- soká.	Snižte teplotu v místnosti.
	Funkce rychlého zmrazení je zapnutá.	Viz „Funkce rychlého zmrazení“.
<b>Po vnitřní zadní stěně chladničky stéká voda.</b>	Během automatického odmra- zování se na zadní stěně roz- mrazuje námraza.	Nejde o závadu.
<b>V chladničce teče voda.</b>	Odtokový otvor je ucpaný.	Vyčistěte odtokový otvor.
	Vložené potraviny brání odtoku vody do odtokového otvoru.	Přemístěte potraviny tak, aby se nedotýkaly zadní stěny.
<b>Na podlahu teče voda.</b>	Vývod rozmražené vody neústí do odpařovací misky nad kom- presorem.	Umístěte vývod rozmražené vo- dy do odpařovací misky.
<b>Příliš mnoho námrazy a le- du.</b>	Potraviny nejsou řádně zabale- né.	Zabalte potraviny lépe.
	Dveře nejsou správně zavřené.	Viz „Zavření dveří“.
	Regulátor teploty může být ne- správně nastavený.	Nastavte vyšší teplotu.
<b>Teplota ve spotřebiči je příliš vysoká.</b>	Dveře nejsou správně zavřené.	Viz „Zavření dveří“.
	Teplota potravin je příliš vyso- ká.	Nechte potraviny vychladnout na teplotu místnosti a teprve pak je vložte do spotřebiče.

Problém	Možná příčina	Řešení
	Vložili jste příliš velké množství potravin najednou.	Ukládejte do spotřebiče menší množství potravin.
<b>Teplota v chladničce je příliš vysoká.</b>	Ve spotřebiči neobíhá chladný vzduch.	Zkontrolujte, zda ve spotřebiči může dobře obíhat chladný vzduch.
<b>Příliš vysoká teplota v mrazničce.</b>	Potraviny jsou položeny příliš těsně u sebe.	Uložte potraviny tak, aby mohl dobře obíhat chladný vzduch.
<b>Spotřebič nefunguje.</b>	Spotřebič je vypnutý.	Zapněte spotřebič.
	Zástrčka není správně zasunutá do zásuvky.	Zasuňte zástrčku správně do zásuvky.
	Spotřebič je bez proudu. Zásuvka není pod proudem.	Zasuňte do zásuvky zástrčku jiného elektrického spotřebiče. Obrat'te se na kvalifikovaného elektrikáře.
<b>Osvětlení nefunguje.</b>	Osvětlení je v pohotovostním režimu.	Zavřete a otevřete dveře.

Pokud tyto rady nevedou k žádnému výsledku, zavolejte nejbližší značkový servis.

## 7.1 Zavření dveří

1. Vycištěte těsnění dveří.
2. Pokud je to nutné, dveře seřídte. Říd'te se pokyny v části „Instalace“.

3. V případě potřeby vadné těsnění dveří vyměňte. Obrat'te se na autorizované servisní středisko.

## 8. INSTALACE



### UPOZORNĚNÍ

Přeč'tete si pečlivě "Bezpečnostní informace" ještě před instalací k zajištění bezpečnosti a správného provozu spotřebiče.

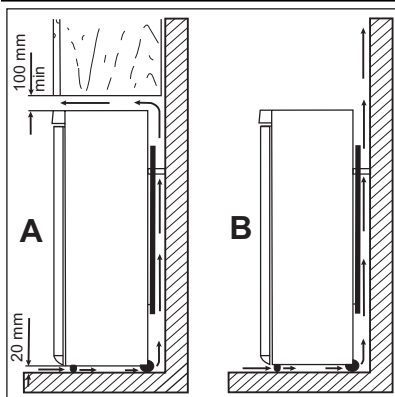
### 8.1 Umístění

Spotřebič instalujte na místě, jehož okolní teplota odpovídá klimatické třídě uvedené na typovém štítku spotřebiče:

Klimatická třída	Okolní teplota
SN	+10°C až + 32°C
N	+16°C až + 32°C
ST	+16°C až + 38°C
T	+16°C až + 43°C



## 8.2 Umístění



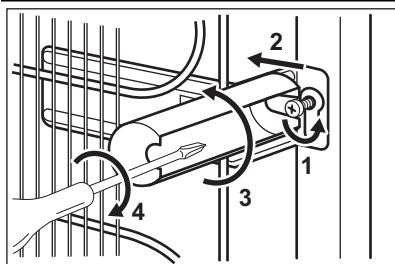
Spotřebič musí být instalovaný v dostatečné vzdálenosti od zdrojů tepla, jako jsou radiátory, bojler, přímý sluneční svit apod. Ujistěte se, že vzduch může volně cirkulovat kolem zadní části spotřebiče. Jestliže je spotřebič umístěný pod závěsnými skříňkami kuchyňské linky, je pro zajištění správného výkonu nutná minimální vzdálenost mezi horní částí spotřebiče a závěsnými skříňkami alespoň 100 mm. Pokud je to však možné, spotřebič pod závěsné skříňky nestavte. Správné vyrovnaní zajišťuje jedna nebo více seřiditelných nožiček na spodku spotřebiče.



### UPOZORNĚNÍ

Zástrčka musí být i po instalaci dobře přístupná, aby bylo možné spotřebič odpojit od elektrické sítě.

## 8.3 Zadní rozpěrky



Dvě rozpěrky naleznete v sáčku s dokumentací. Při montáži rozpěrek postupujte následovně:

1. Uvolněte šroub.
2. Zasuňte rozpěrku pod šroub.
3. Otočte rozpěrku do správné polohy.
4. Utáhněte všechny šrouby.

## 8.4 Připojení k elektrické síti

Spotřebič smí být připojen k síti až po ověření, že napětí a frekvence uvedené na typovém štítku odpovídají napětí v domácí síti.

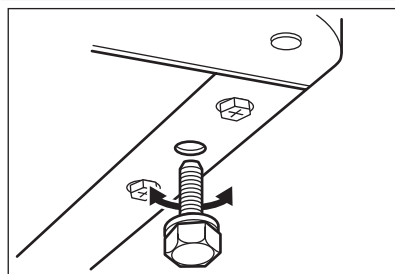
Spotřebič musí být podle zákona uzemněn. Zástrčka napájecího kabelu je k tomuto účelu vybavena příslušným kontaktem. Pokud není domácí

zásuvka uzemněná, poraďte se s odborníkem a připojte spotřebič k samostatnému uzemnění v souladu s platnými předpisy.

Výrobce odmítá veškerou odpovědnost v případě nedodržení výše uvedených pokynů.

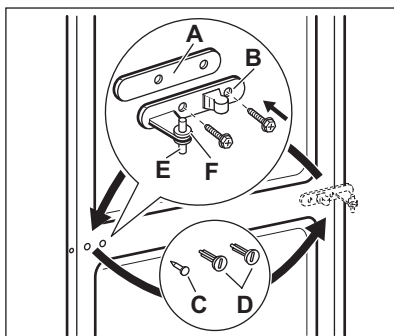
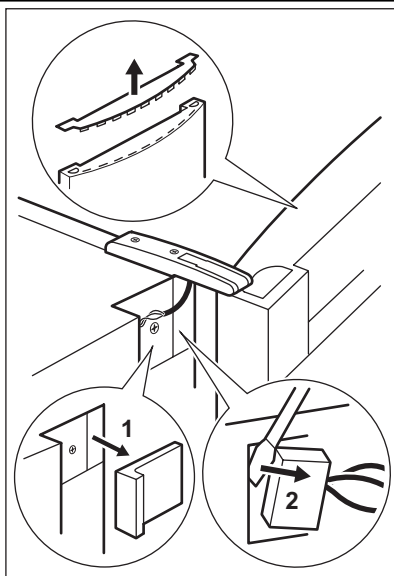
Tento spotřebič je v souladu se směrnicemi EHS.

## 8.5 Vyrovnaní



Při umístění spotřebiče zajistěte, aby stál vodorovně. Můžete ho vyrovnat seřízením dvou dolních předních nožiček.

## 8.6 Změna směru otvírání dveří



### UPOZORNĚNÍ

Před každou činností vytáhněte zástrčku ze síťové zásuvky.



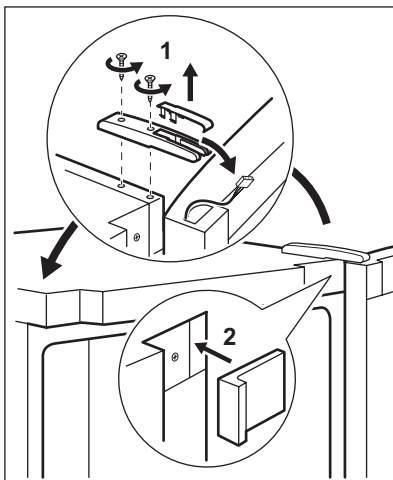
### UPOZORNĚNÍ

Přesvědčte se, že je spotřebič vypnutý z elektrické sítě.

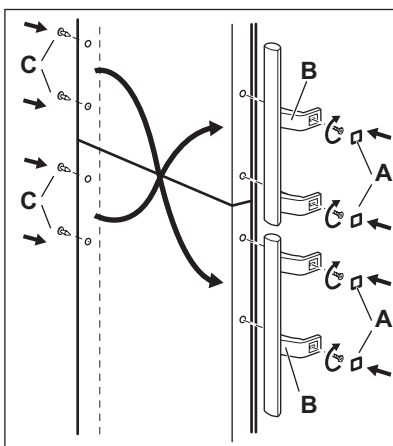
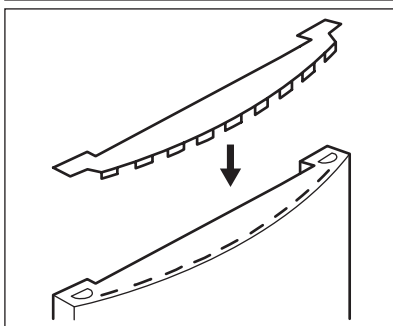


K provedení následujícího postupu doporučujeme přizvat další osobu, která bude dveře spotřebiče v průběhu práce držet.

- Odstraňte kryt horního závěsu pomocí šroubováku.
- Otevřete dveře a odstraňte koncovou krytku dveří.
- Odstraňte přední horní kryty na obou stranách. (1)
- Odpojte konektor kabelu z displeje. (2)
- Odšroubujte závěsy a sejměte dveře.
  
- Odstraňte zásepky středního příčniku.
- Odstraňte kryt pomocí nástroje. (A).
- Odšroubujte čep dolního závěsu (B) a podložku (C) a nasadte je na opačné straně.
- Kryt (A) nasadte zpět na opačné straně.
- Nasadte dveře na dolní závěs.



- Vytáhněte kabel z koncové krytky dveří a vložte jej do horního závěsu.
- Zašroubujte zpět závěs.
- Připojte kabel ke konektoru na předním panelu.
- Vraťte zpět přední horní kryty na obou stranách (2).
- Umístěte kabel displeje, který je právě odpojený, do kabelového držáku v koncové krytce dveří a poté vraťte koncovou krytku dveří na své místo.



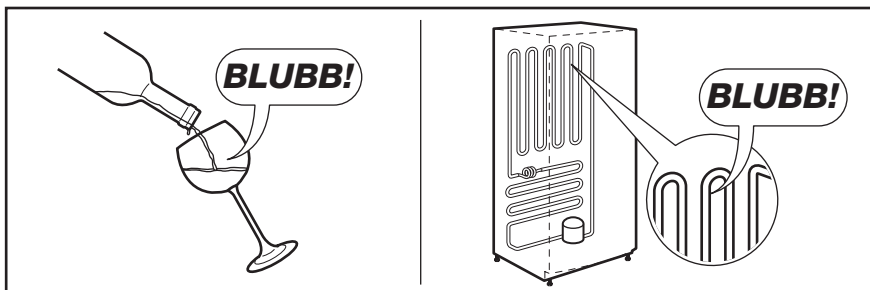
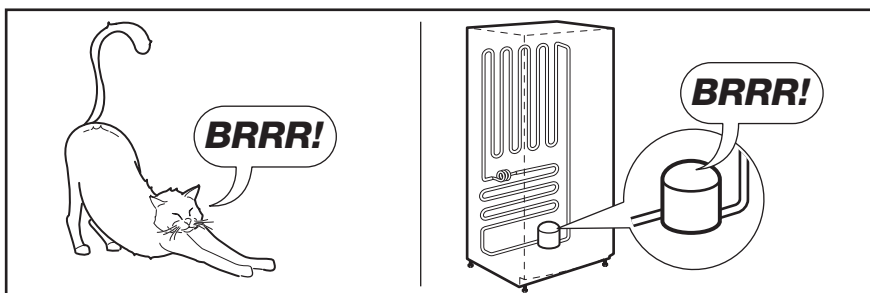
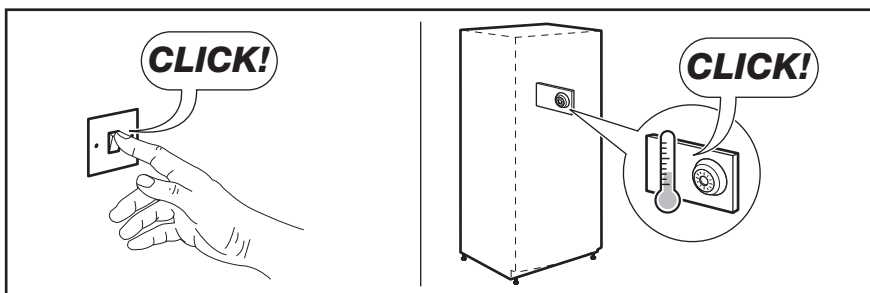
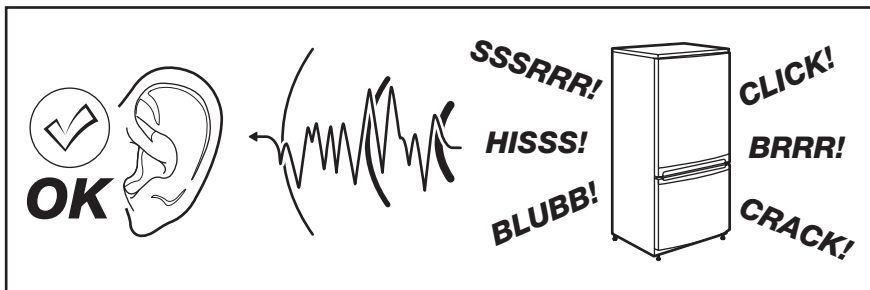
- Odstraňte kryty (B). Odstraňte krytky čepů (A).
- Odšroubujte držadla (C) a připevněte je na opačné straně. Horní držadlo umístěte na dolní dveře a dolní držadlo na dveře horní.
- Krytky čepů (A) nasadte na opačné straně.

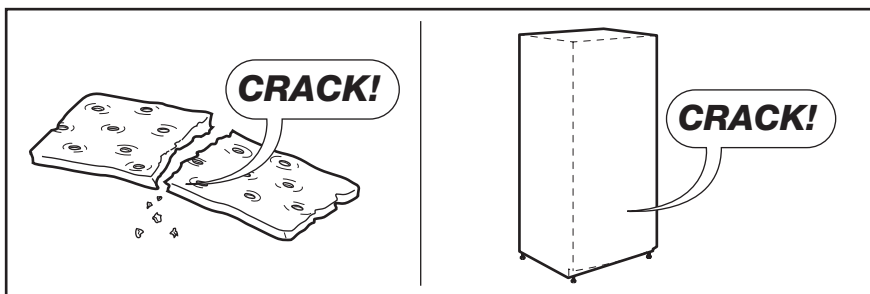
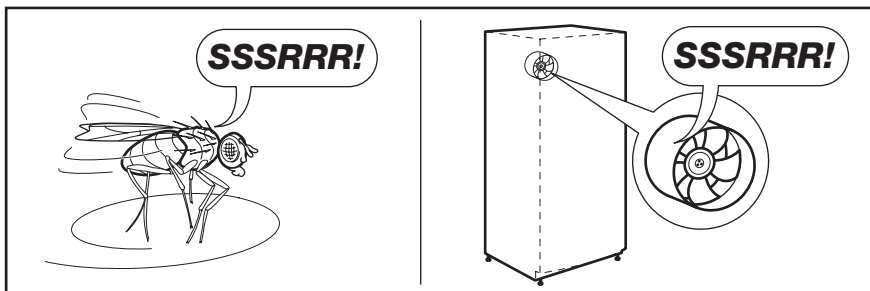
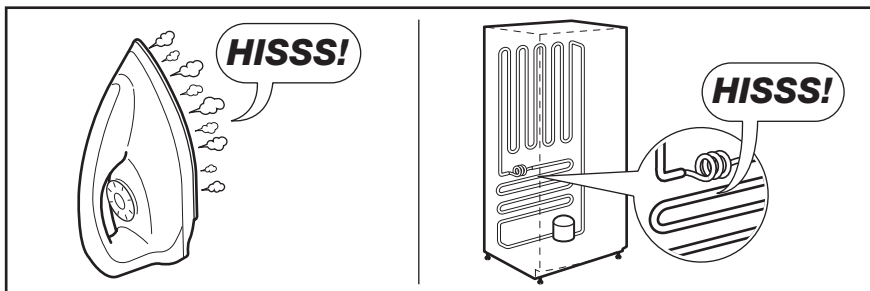
#### Na závěr zkontrolujte následující:

- Všechny šrouby jsou dotažené.
  - Magnetické těsnění přiléhá ke skříni.
  - Dveře se dobře otvírají i zavírají.
- Při nízké okolní teplotě (např. v zimě) se může stát, že těsnění nebude dokonale doléhat. V takovém případě počkejte, až těsnění samo přilhne. Pokud nechcete změnu směru otvírání dveří provádět sami, obraťte se na nejbližší autorizované servisní středisko. Odborník ze servisu provede změnu směru otevírání dveří na vaše náklady.

## 9. ZVUKY

Během normálního provozu vydává spotřebič různé zvuky (kompresor, cirkulace chladiva).







## 10. TECHNICKÉ ÚDAJE

Rozměry výklenku		
Výška		2010 mm
Šířka		595 mm
Hloubka		658 mm
Skladovací čas při poruše		20 h
Napětí		230 - 240 V
Frekvence		50 Hz

Technické údaje jsou uvedeny na typovém štítku umístěném na vnitřní levé straně spotřebiče a na energetickém štítku.

## 11. POZNÁMKY K OCHRANĚ ŽIVOTNÍHO PROSTŘEDÍ

Recyklujte materiály označené symbolem .  
Obaly vyhoďte do příslušných odpadních kontejnerů k recyklaci.  
Pomáhejte chránit životní prostředí a lidské zdraví a recyklovat elektrické a elektronické

spotřebiče určené k likvidaci. Spotřebiče označené příslušným symbolem  nelikvidujte spolu s domovním odpadem. Spotřebič odevzdejte v místním sběrném dvoře nebo kontaktujte místní úřad.

# TARTALOMJEGYZÉK

1. BIZTONSÁGI INFORMÁCIÓK .....	24
2. TERMÉKLEÍRÁS .....	26
3. KEZELŐPANEL .....	27
4. NAPI HASZNÁLAT .....	30
5. HASZNOS JAVASLATOK ÉS TANÁCSOK .....	33
6. ÁPOLÁS ÉS TISZTÍTÁS .....	35
7. MIT TEGYEK, HA.....	36
8. ÜZEMBE HELYEZÉS .....	37
9. ZAJOK .....	41
10. MŰSZAKI ADATOK .....	43
11. KÖRNYEZETVÉDELMI TUDNIVALÓK .....	44

## GONDOLUNK ÖNRE

Köszönjük, hogy Electrolux terméket vásárolt. Ön olyan készülék tulajdonosa lett, mely mögött több évtizedes szakmai tapasztalat és innováció áll. Rendkívüli tudását és stílusos megjelenését az Ön igényei ihlették. Valahányszor csak használja, biztos lehet abban, hogy a benne foglalt tudás a siker garanciája.

Köszöntjük az Electrolux világában.

**Látogassa meg a weboldalunkat:**



Kezelési tanácsok, kiadványok, hibaelhárító, szerviz információk:  
[www.electrolux.com](http://www.electrolux.com)



További előnyökért regisztrálja készülékét:  
[www.electrolux.com/productregistration](http://www.electrolux.com/productregistration)



Kiegészítők, segédanyagok és eredeti alkatrészek vásárlása a készülékhez:  
[www.electrolux.com/shop](http://www.electrolux.com/shop)

## VÁSÁRLÓI TÁMOGATÁS ÉS SZERVIZ

Kizárólag eredeti alkatrészek használatát javasoljuk.

Ha készülékével a szervizhez fordul, legyenek kéznél az alábbi adatok.

Ezek az információk az adattáblán olvashatók. Típus, Termékszám, Sorozatszám.



Figyelmeztetés - Biztonsági információk



Általános információk és tanácsok



Környezetvédelmi információk

A változtatások jogát fenntartjuk.

# 1. BIZTONSÁGI INFORMÁCIÓK

Saját biztonsága és a helyes használat biztosítása érdekében a készülék üzembe helyezése és első használata előtt olvassa át figyelmesen ezt a használati útmutatót, beleértve a tippeket és figyelmeztetéseket is. A szükségtelen hibák és balesetek elkerülése érdekében fontos annak biztosítása, hogy mindenki, aki a készüléket használja, jól ismerje annak működését és biztonságos használatát. Őrizze meg ezt a használati útmutatót, és ha a készüléket elajándékozza vagy eladja, az útmutatót is mellékelje hozzá, hogy annak teljes élettartamán keresztül mindenki, aki használja, megfelelő információkkal rendelkezzen annak használatát és biztonságát illetően.

Az emberi élet és a vagyontárgyak biztonsága érdekében tartsa be a jelen használati útmutatóban szereplő óvintézkedéseket, mivel a gyártó nem felelős az ezek elmulasztása miatt bekövetkező károkért.

## 1.1 Gyermekek és fogyatékkal élő személyek biztonsága

- A készülék kialakítása nem olyan, hogy azt csökkent fizikai, értelmi vagy mentális képességű, illetve megfelelő tapasztalatok és ismeretek híján lévő személyek (beleértve a gyermekeket is) használhassák, hacsak a biztonságukért felelős személy nem biztosít számukra felügyeletet és útmutatást a készülék használatára vonatkozóan.

Gondoskodni kell a gyermekek felügyeletéről annak biztosítása érdekében, hogy ne játszanak a készülékkel.

- Minden csomagolóanyagot tartsa a gyermektől távol. Fulladásveszélyesek.
- A készülék kiselejtezésekor húzza ki a dugaszt a hálózati aljzatból, vágja el a hálózati tápkábelt (olyan közel a készülékhez, amennyire csak lehet), és távolítsa el az ajtót annak megelőzése érdekében, hogy a játszó gyermekek áramütést szenvedjenek, vagy magukat a készülékbe zárják.
- Ha ez a mágneszáras ajtóval ellátott készülék egy rugózás (kilincses) ajtóval vagy fedéllel ellátott régi készülék helyére kerül, akkor ne felejtse el a régi készülék kidobása előtt használatra alkalmatlanná tenni a rugós zárat. Ennek az a célja, hogy gyerekek ne tudjanak bennekedni a készülékben.

## 1.2 Általános biztonsági tudnivalók



### VIGYÁZAT

A készülék házon vagy a beépített szerkezeten lévő szellőzőnyílásokat tartsa akadálymentesen

- A készülék rendeltetése élelmiszerek és/vagy italok tárolása a normál háztartásban, amint azt a jelen használati útmutató ismerteti.
- Ne használjon mechanikus szerkezetet vagy mesterséges eszközöket a leolvasztási folyamat elősegítésére.
- Ne működtessen más elektromos készüléket (például fagyaltkészítő gépet) hűtőberendezések belsejében, hacsak ezt a gyártó kifejezetten jóvá nem hagyja.
- Ügyeljen arra, hogy ne sérüljön meg a hűtőkör.
- Izobután (R600a) hűtőanyagot tartalmaz a készülék hűtőköre, ez a környezetre csekély hatást gyakorló, természetes gáz, amely ugyanakkor gyúlékony.

A készülék szállítása és üzembe helyezése során bizonyosodjon meg arról, hogy a hűtőkör semmilyen összetevője nem sérült meg.

Ha a hűtőkör megsérült:

- kerülje nyílt láng és tűzgyújtó eszközök használatát
- alaposan szellőztesse ki azt a helyiséget, ahol a készülék található
- Veszélyes a termék műszaki jellemzőit megváltoztatni vagy a terméket bármilyen módon átalakítani. A hálózati tápkábel bármilyen sérülése rövidzárlatot, tüzet vagy áramütést okozhat.



### VIGYÁZAT

A veszélyhelyzetek megelőzése érdekében mindenféle elektromos részegység (hálózati tápkábel, dugasz, kompresszor) cseréjét hivatalos szervizképviselőnek vagy szakképzett szervizmunkatársnak kell elvégeznie.

1. A hálózati tápkábelt nem szabad meghosszabbítani.
2. Ügyeljen arra, hogy a hálózati dugaszt ne nyomja össze vagy károsítsa a készülék hátlapja. Az összenyomott vagy sérült hálózati dugasz túlmelegedhet és tüzet okozhat.



3. Gondoskodjon arról, hogy a készülék hálozati dugasa hozzáférhető legyen.
  4. Ne húzza a hálozati kábelt.
  5. Ha a hálozati aljzat ki van lazulva, ne csatlakoztassa a hálozati dugaszt. Áramütés vagy tűz veszélye.
  6. Nem szabad működtetni a készüléket, ha a belső világítás lámpabúrája nincs a helyén (ha van a készüléken).
- Ez a készülék nehéz. Mozgatásakor körültekintéssel járjon el.
  - Ne szedjen ki semmit a fagyasztóból, és ne is érjen hozzá ilyenekhez, ha a keze nedves vagy vizes, mivel ez a bőrsérüléseket, illetve fagyás miatti égési sérüléseket eredményezhet.
  - Ne tegye ki hosszú időn keresztül közvetlen napsütésnek a készüléket.
  - Az ebben a készülékben működő izzólámpák (ha vannak ilyenek a készülékben) kizárólag háztartási eszközökhöz kifejlesztett, különleges fényforrások. Nem alkalmasak helyiségek megvilágítására.

### 1.3 Napi használat

- Ne tegyen meleg edényt a készülék műanyag részeire.
- Ne tároljon gyúlékony gázt vagy folyadékot a készülékben, mert azok felrobbanhatnak.
- Ne tegyen élelmiszereket közvetlenül a hátsó falon lévő levegőkimenet elé. (Ha a készülék Frost Free rendszerű)
- A fagyasztott élelmiszert kiolvasztás után többé nem szabad újra lefagyasztani.
- Az előrecsomagolt fagyasztott élelmiszereket az élelmiszergyártó utasításaival összhangban tárolja.
- A készülék gyártójának tárolásra vonatkozó ajánlásait szigorúan be kell tartani. Olvassa el az idevonatkozó utasításokat.
- Ne tegyen szénsavas italokat a fagyasztóba, mert nyomás keletkezik a palackban, ami miatt felrobbanhat és kárt okozhat a készülékben.
- A jégnyalóka fagyásból eredő égéseket okozhat, ha rögtön a készülékből kivéve enni kezdik.

### 1.4 Ápolás és tisztítás

- A karbantartás előtt kapcsolja ki a készüléket, és a húzza ki a vezetékét a fali aljzatból.
- Ne tisztítsa a készüléket fémtárgyakkal.

- Ne használjon éles tárgyakat a dérnék a készülékről történő eltávolításához. Használjon műanyag kaparókést.
- Rendszeresen vizsgálja meg a hűtőszekrényben a leolvadt víz számára kialakított vízelvezetőt. Szükség esetén tisztítsa meg a vízelvezetőt. Ha a vízelvezető el van záródva, a víz összegyűlik a készülék aljában.

### 1.5 Üzembe helyezés



Az elektromos hálózatra való csatlakoztatást illetően kövesse a megfelelő fejezetek útmutatását.

- Csomagolja ki a készüléket, és ellenőrizze, vannak-e sérülések rajta. Ne csatlakoztassa a készüléket, ha sérült. Az esetleges sérüléseket azonnal jelentse ott, ahol a készüléket vásárolta. Ilyen esetben őrizze meg a csomagolást.
- Ajánlatos legalább négy órát várni a készülék bekötésével és hagyni, hogy az olaj visszafolyjon a kompresszorba.
- Megfelelő levegőáramlást kell biztosítani a készülék körül, ennek hiánya túlmelegedéshez vezet. Az elégséges szellőzés elérése érdekében kövesse a vonatkozó üzembe helyezési utasításokat.
- Amikor csak lehetséges, a készülék hátlapja felé nézzen, hogy el lehessen kerülni a forró alkatrészek (kompresszor, kondenzátor) megérintését vagy megfogását az esetleges égési sérülések megelőzése érdekében.
- A készüléket nem szabad radiátorok vagy tűzhelyek közelében elhelyezni.
- Ügyeljen arra, hogy a hálozati dugasz hozzáférhető legyen a készülék telepítése után.
- Csak ivóvízhálózatra csatlakoztatható (Ha fel van szerelve vízcsatlakozóval).

### 1.6 Szerviz

- A készülék szervizeléséhez szükséges minden villanyszerelési munkát szakképzett villanyszerelőnek vagy kompetens személynek kell elvégeznie.
- Ne távolítsa el a LED-világítás borítását. A LED-világítás kapcsolótáblájának cseréjéhez, szükség esetén lépjen kapcsolatba a legközelebbi ügyfélszolgálathoz.
- A készüléket kizárólag arra felhatalmazott szervizközpont javíthatja, és csak eredeti pótalkatrészek használhatók.

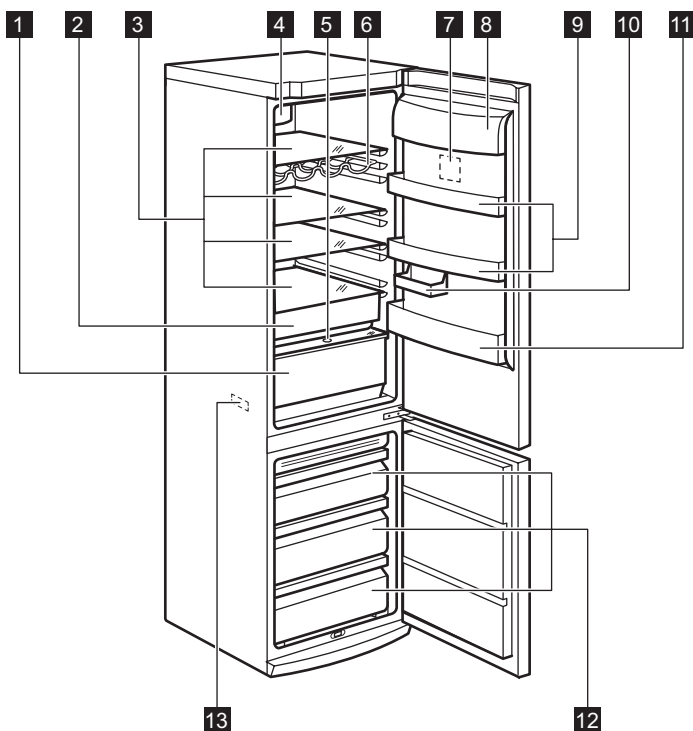
## 1.7 Környezetvédelem



Ez a készülék sem a hűtőfolyadék-kezelő rendszerben, sem a szigetelő anyagokban nem tartalmaz az ózonréteget károsító gázokat. A készüléket nem szabad a lakossági hulladékkal és szeméttel együtt kidobni. A szigetelőhab gyúlékony gázokat tartalmaz: a ké-

szüléket a helyi hatóságoktól beszerezhető vonatkozó rendelkezésekkel összhangban kell hulladékba helyezni. Vigyázzon, ne sérüljön meg a hűtőegység, különösen hátul a hőcserélő környéke. A készüléken használt és szimbólummal megjelölt anyagok újrahasznosíthatóak.

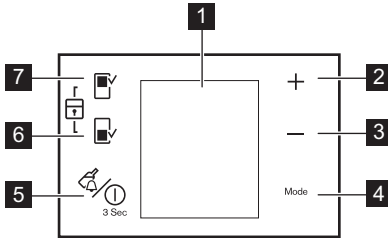
## 2. TERMÉKLEÍRÁS



- 1** CrispFresh fiók
- 2** Freshzone frissentartó fiók
- 3** Üvegpolcok
- 4** Dynamic Air hűtés
- 5** Páratartalom-szabályozás
- 6** Palacktartó állvány
- 7** Kezelőpanel

- 8** Vajtartó polc
- 9** Ajtóban lévő polcok
- 10** Fél polc
- 11** Palacktartó polc
- 12** Fagyasztó kosarak
- 13** Adattábla

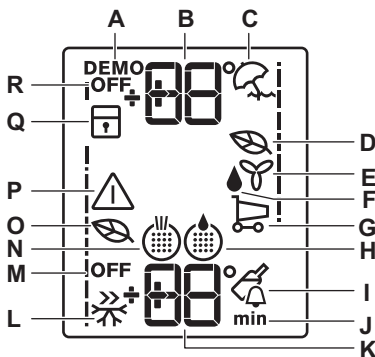
## 3. KEZELŐPANEL



- 1** Kijelző
- 2** Hőmérséklet-szabályozó Plusz gomb
- 3** Hőmérséklet-szabályozó Mínusz gomb
- 4** Mode gomb
- 5** DrinksChill gomb és ON/OFF gomb
- 6** Fagyasztó rekesz gomb
- 7** Hűtőtér gomb

Lehetőség van a gyárilag beállított billentyűhang nagyobb hangerejű változatának alkalmazására, ha egyszerre megnyomja a Mode gombot és a mínusz gombot néhány másodpercig. Az eredeti hang visszaállítható.

### 3.1 Kijelző



- A. Demo funkció
- B. Hűtő hőmérséklet-visszajelző
- C. Nyaralás üzemmód
- D. HűtőEco Mode funkció
- E. FreeStore funkció
- F. Extra nedvesség funkció
- G. Bevásárlás funkció
- H. Vízsűrű

- I. Drinks Chill funkció
- J. Idő
- K. Fagyasztó hőmérséklet-visszajelző
- L. Action Freeze funkció
- M. Fagyasztó KI üzemmód
- N. Légszűrő
- O. FagyasztóEco Mode funkció
- P. Riasztás jelzés
- Q. Gyerekzár funkció
- R. Hűtő KI üzemmód

### 3.2 Bekapcsolás

A készülék bekapcsolásához tegye a következőket:

1. Csatlakoztassa a tápkábel csatlakozóját a hálózati aljzatba.
2. Ha a kijelző nincs bekapcsolva, nyomja meg az ON/OFF gombot.
3. Ha a "dEMO" megjelenik a kijelzőn, a készülék bemutató üzemmódban működik. Lásd a „Mit tegyek, ha...” c. részt.
4. A hőmérséklet-visszajelző a beállított alapértelmezett hőmérsékletet mutatja.

Eltérő hőmérséklet beállításához lásd a „Hőmérséklet-szabályozás” c. részt.



Ha az ajtó néhány percig nyitva marad, a világítás automatikusan kialszik. A világítást az ajtó becsukásával és kinyitásával lehet visszaállítani.

### 3.3 Kikapcsolás

A készülék kikapcsolásához tegye a következőket:

1. Nyomja meg a ON/OFF gombot 5 másodpercig.
2. A kijelző kikapcsol.
3. A készülék áramtalanításához húzza ki a csatlakozódugót a hálózati aljzatból.

### 3.4 A hűtő bekapcsolása

A hűtő bekapcsolásához:

1. Nyomja meg a hűtő hőmérséklet-szabályozóját.

Vagy:

1. Nyomja meg az Mode gombot, amíg a megfelelő ikon megjelenik.

- A hűtő kikapcsolás kijelzés villog.
- Nyomja meg az OK gombot a megerősítéshez.
  - A hűtő kikapcsolás kijelzés eltűnik. Eltérő hőmérséklet beállításához lásd a "Hőmérséklet-szabályozás" c. részt.

### 3.5 A hűtő vagy fagyasztó kikapcsolása

A hűtő vagy fagyasztó kikapcsolásához:

- Nyomja meg a Mode gombot, amíg a megfelelő ikon megjelenik.  
A hűtő vagy fagyasztó kikapcsolt állapotának visszajelzője villog.  
A hűtő vagy fagyasztó hőmérséklet visszajelzőjén vonalak láthatók.
- Nyomja meg a OK gombot a megerősítéshez.
- A hűtő vagy fagyasztó kikapcsolt állapotának visszajelzője látható.

### 3.6 Nyaralás üzemmód

Ez a funkció lehetővé teszi, hogy a hűtőszekrény hosszabb távollét alatt zárva és üresen álljon anélkül, hogy kellemetlen szagok képződnének a készülékben.



A hűtőteret a távollét idejére ki kell üríteni.

A funkció bekapcsolásához:

- Nyomja meg a Mode gombot, amíg a megfelelő ikon megjelenik.  
A Nyaralás üzemmód visszajelzője villog.  
A hűtőtér hőmérséklet visszajelzője a beállított hőmérsékletet mutatja.
- Nyomja meg a OK gombot a megerősítéshez.  
A Nyaralás üzemmód visszajelzője látható.

A funkció kikapcsolásához:

- Nyomja meg a Mode gombot, amíg a Nyaralás üzemmód visszajelzője villogni nem kezd.
- Nyomja meg a OK gombot a megerősítéshez.
- A Nyaralás üzemmód visszajelzője kialszik.



A funkció akkor is kikapcsol, ha a eltérő hőmérsékletet állít be.

### 3.7 Magas hőmérséklet miatti riasztás

A fagyasztótérben a hőmérséklet (például áramkimaradás miatti) emelkedését a következők jelzik:

- villognak a riasztó és a fagyasztó hőmérséklet visszajelzői
- a riasztó hangjelzése.

A riasztó nullázásához:

- Nyomja meg bármelyik gombot.
- A hangjelző kikapcsol.
- A fagyasztó hőmérséklet-visszajelzője néhány másodpercig kijelzi a készülékben keletkezett legmagasabb hőmérsékletet. Ezután a beállított hőmérsékletet mutatja.
- A riasztó visszajelzője tovább villog, a hőmérséklet helyreállításáig.  
Ezután a riasztó visszajelzője kialszik.

### 3.8 Eco Mode funkció

Az optimális élelmiszertároláshoz jelölje ki az Eco Mode funkciót

A funkció bekapcsolásához:

- Nyomja meg a Mode gombot, amíg a megfelelő ikon megjelenik.

Az Eco Mode visszajelző villogni kezd.

A hőmérséklet kijelző néhány másodpercig mutatja a beállított hőmérsékletet:

- a hűtő esetében: +5°C
- a fagyasztó esetében: -18°C

- Nyomja meg az OK gombot a megerősítéshez.

Az Eco Mode visszajelző látható.

A funkció kikapcsolásához:

- Nyomja meg a Mode gombot, amíg Eco Mode visszajelző villogni kezd.
- Nyomja meg a OK gombot a megerősítéshez.
- Az Eco Mode visszajelző kialszik.



A funkció akkor is kikapcsol, ha eltérő hűtőtér hőmérsékletet állít be.

### 3.9 FreeStore funkció

A funkció bekapcsolásához:

- Nyomja meg a Mode gombot, amíg a megfelelő ikon megjelenik.  
Az FreeStore visszajelző villogni kezd.
- Nyomja meg az OK gombot a megerősítéshez.  
Az FreeStore visszajelző látható.

A funkció kikapcsolásához:

1. Nyomja meg az Mode gombot, amíg FreeStore visszajelző villogni kezd.
2. Nyomja meg az OK gombot a megerősítéshez.
3. Az FreeStore visszajelző kialszik.



Ha a funkció automatikusan bekapcsol, a FreeStore kijelző nem látható (lásd a "Napi használat" című részt). A FreeStore funkció bekapcsolása növeli az energiafogyasztást.

### 3.10 Drinks Chill funkciót

A Drinks Chill funkciót biztonsági figyelmeztetőként használhatja, amikor italos palackokat helyez a fagyasztó-rekeszbe.

A funkció bekapcsolásához:

1. Nyomja meg a Mode gombot, amíg a megfelelő ikon megjelenik.

A Drinks Chill lámpa villogni kezd.

Az Időzítő néhány másodpercig a beállított értéket (30 perc) mutatja.

2. Nyomja meg az Időzítő szabályozó gombját és módosítsa az Időzítő értékét 1 és 90 másodperc között.
3. A megerősítéshez nyomja meg a OK gombot.

A Drinks Chill visszajelző látható.

Az Időzítő villogni kezd.

A visszaszámlálás végén a Drinks Chill visszajelző villogni kezd és egy hangjelzés hallható:

1. Vegye ki a fagyasztórekeszben lévő italokat.
2. Kapcsolja ki a funkciót.

A funkció kikapcsolásához:

1. Tartsa benyomva a Mode gombot, amíg a Drinks Chill visszajelző villogni kezd.
2. A megerősítéshez nyomja meg a OK gombot.
3. A Drinks Chill visszajelző kialszik.

A funkciót bármikor kikapcsolhatja.

### 3.11 Action Freeze funkció

A funkció bekapcsolásához:

1. Nyomja meg az Mode gombot, amíg a megfelelő ikon megjelenik.

Az Action Freeze visszajelző villogni kezd.

A fagyasztó hőmérséklet kijelző a szimbólumot jelzi ki néhány másodpercig.

2. Nyomja meg az OK gombot a megerősítéshez.

Az Action Freeze visszajelző látható.

Egy animáció indul el.

Ez a funkció 52 óra elteltével automatikusan kikapcsol.

A funkció manuális kikapcsolásához:

1. Nyomja meg az Mode gombot, amíg Action Freeze visszajelző villogni kezd.
2. Nyomja meg az OK gombot a megerősítéshez.
3. Az Action Freeze visszajelző kialszik.
4. Az Eco Mode funkció visszaállításra kerül, ha előzőleg kiválasztották.



A funkció akkor is kikapcsol, ha eltérő fagyasztó hőmérsékletet állít be.

### 3.12 Extra nedvesség funkció

Ha növelni szeretné a hűtőtér nedvességtartalmát, javasoljuk az Extra nedvesség funkció használatát.

A funkció bekapcsolásához:

1. Nyomja meg az Mode gombot, amíg a megfelelő ikon megjelenik.
2. Nyomja meg az OK gombot a megerősítéshez.

Az Extra nedvesség visszajelző világít.

A funkció kikapcsolásához:

1. Nyomja meg az Mode gombot, amíg az Extra nedvesség visszajelző villogni kezd.
2. Nyomja meg az OK gombot a megerősítéshez.
3. Az Extra nedvesség visszajelző kialszik.

### 3.13 Bevásárlás funkció

Ha nagyobb mennyiségű meleg élelmiszert kell behelyeznie, például egy élelmiszer-bevásárlás után, az javasoljuk, hogy aktiválja a Bevásárlás funkciót a termékek gyorsabb lehűtése és annak megelőzése érdekében, hogy a már a hűtőszekrényben lévő élelmiszerek felmelegedjenek

A funkció bekapcsolásához:

1. Nyomja meg az Mode gombot, amíg a megfelelő ikon megjelenik.

A vásárlás kijelző villog.

A hűtő hőmérséklet kijelző néhány másodpercig a beállított hőmérsékletet mutatja.

2. Nyomja meg az OK gombot a megerősítéshez.

A Bevásárlás üzemmód kijelzés látható.  
A Bevásárlás funkció kb. 6 óra elteltével automatikusan kikapcsol.  
A funkció manuális kikapcsolásához:

1. Nyomja meg az Mode gombot, amíg a Bevásárlás üzemmód visszajelzője villogni nem kezd.
2. Nyomja meg az OK gombot a megerősítéshez.
3. A Bevásárlás üzemmód visszajelzője kialszik.
4. Az Eco Mode funkció visszaállításra kerül, ha előzőleg kiválasztották.



A funkció akkor is kikapcsol, ha eltérő hűtőtér hőmérsékletet állít be.

### 3.14 Gyermekezár funkció

A nyomógombokon keresztüli működtetés leállítására válassza ki a Gyermekezár funkciót.  
A funkció bekapcsolásához:

1. Nyomja meg az Mode gombot, amíg a megfelelő ikon megjelenik.

2. A Gyermekezár visszajelző villog.
3. Nyomja meg az OK gombot a megerősítéshez.

A Gyermekezár visszajelző világít.

A funkció kikapcsolásához:

1. Nyomja meg az Mode gombot, amíg a Gyermekezár visszajelző villogni kezd.
2. Nyomja meg az OK gombot a megerősítéshez.
3. A Gyermekezár visszajelző kialszik.

### 3.15 Nyitott ajtó riasztás

Figyelmeztető hangjelzés hallható, ha az ajtó pár percig nyitva marad. A nyitott ajtó miatti riasztás elemei a következők:

- villogó Riasztás jelzés
- hangjelzés

Amikor a normál feltételek helyreálltak (az ajtó zárva), a riasztás kikapcsol.

A riasztás alatt a hangjelzés bármely gomb megnyomásával kikapcsolható.

## 4. NAPI HASZNÁLAT

### 4.1 Fagyasztott élelmiszerek tárolása

Az első indításkor, illetve hosszabb használaton kívüli idő után, mielőtt az élelmiszereket a rekeszbe pakolná, üzemeltesse legalább 2 óráig a készüléket a magasabb beállításokon, ha nagy mennyiségű élelmiszert kíván tárolni, a legjobb teljesítmény elérése érdekében vegye ki az összes fiókot és kosarat a készülékből, és az élelmiszert helyezze a hűtőpolcokra.

### 4.2 Fagyasztott élelmiszerek tárolása

Az első indításkor, illetve hosszabb használaton kívüli idő után, mielőtt az élelmiszereket a rekeszbe pakolná, üzemeltesse legalább 2 óráig a készüléket a magasabb beállításokon.



Véletlenszerűen, például áramkimaradás miatt bekövetkező leolvadás esetén, amikor az áramszünet hosszabb ideig tart, mint az az érték, amely a műszaki jellemzők között a "felolvadási idő" alatt fel van tüntetve, a felolvadt élelmiszert gyorsan el kell fogyasztani, vagy azonnal meg kell főzni, majd pedig a (kihűlés után) újra lefagyasztani.

### 4.3 Friss élelmiszer lefagyasztása

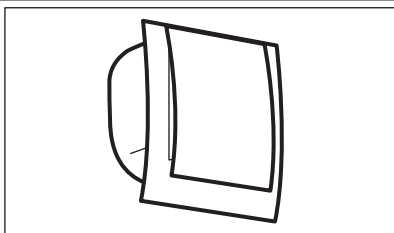
A fagyasztórekeszek (lásd a képen) alkalmasak friss élelmiszerek lefagyasztására, valamint fagyasztott és mélyhűtött élelmiszerek hosszú távú tárolására.

Friss élelmiszerek lefagyasztásához aktiválja a(z) Action Freeze funkciót.

A 24 óra alatt lefagyasztható maximális élelmiszer-mennyiség a készülék belsejében található **adattáblán** van feltüntetve.

A fagyasztási folyamat 24 órát vesz igénybe: ez alatt az idő alatt ne tegyen be további lefagyaszthatandó élelmiszert.

#### 4.4 DYNAMICAIR



A hűtőrekesz olyan eszközzel van felszerelve, mely lehetővé teszi az ételek gyors lehűtését, és egyenletesebb hőmérséklet-eloszlást biztosít a rekeszben.

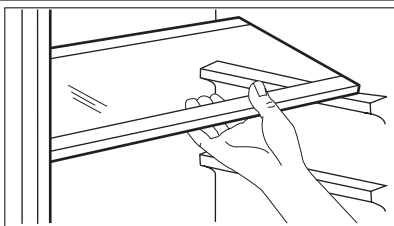
Ez az eszköz automatikusan bekapcsol, amikor szükség van rá, például az ajtónyitás utáni hőmérséklet-visszaállításnál, illetve amikor a külső hőmérséklet magas.

Ha szükséges, az eszköz manuálisan is bekapcsolható (lásd a „DYNAMICAIR funkció” c. részt).



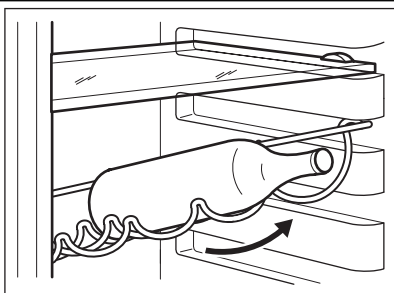
A DYNAMICAIR eszköz az ajtónyitáskor kikapcsol, majd azonnal működésbe lép, amint becsukja az ajtót.

#### 4.5 Mozgatható polcok



A hűtőszekrény falai több sor polctartóval vannak ellátva, hogy a polcokat tetszés szerinti helyre lehessen tenni.

#### 4.6 Palacktartó állvány



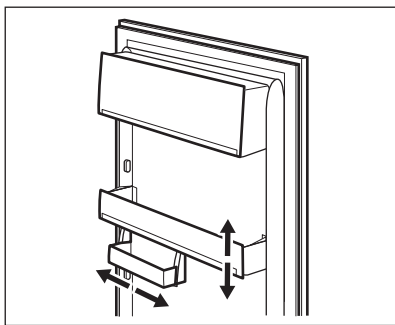
Helyezze a palackokat (előre felé néző nyílással) az előre beállított polcra.



Ha a polc vízszintesen van elhelyezve, csak zárt palackokat tegyen rá.

A palacktartó polc korábban felnyitott palackok tárolásához megdőnhető. Ehhez húzza felfele a polcot addig, amíg az felfele el nem fordítható, és helyezze a következő magasabb szintre.

## 4.7 Az ajtó polcainak elhelyezése



Ha eltérő méretű élelmiszercsomagok számára szeretne helyet biztosítani, az ajtópolcokat különböző magasságokba állíthatja.

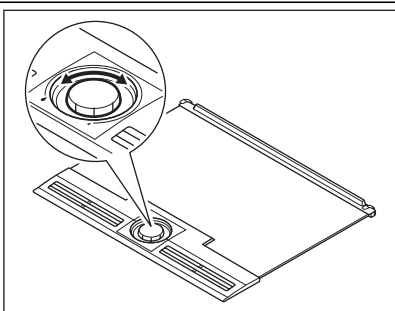
A polcok áthelyezésénél a következők szerint járjon el:

Fokozatosan húzza a polcot a nyilakkal jelölt irányba, amíg ki nem szabadul, majd szükség szerint tegye új helyre.



Ne mozgassa el a nagy alsó ajtópolcot, hogy fenntartsa a levegő megfelelő mozgását.

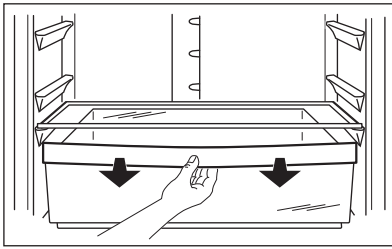
## 4.8 Páratartalom-szabályozás



Zöldségek és gyümölcsök hűtőben való tárolásakor jó megoldás azok fiókba rakása. A hűtő biztosítja az alacsony hőmérséklet fenntartását, így lelassítja az élelmiszerek öregedését. Normál körülmények között, ha a zöldségfiók nincs teljesen megtöltve, továbbá zöldségeket és gyümölcsöket egyaránt tartalmaz, a páratartalom-szabályozót a nagy vízcseppel jelzett, magas páratartalom helyzetbe kell állítani. Ez azt jelenti, hogy a felső rács zárva van, és a magas páratartalom a fiókon belül marad. Ennek kell lenni a szokásos beállításnak. Esetenként, amikor a fiók zsúfoltnak van megpakolva, fennáll a veszélye, hogy az élelmiszer hűtése kevésbé lesz hatékony. Ekkor jó megoldás a rács szellőzőnyílásainak kinyitása a kis vízcsepp felé. A zöldségek általában víz elpárolgztatásával hűtik magukat, azonban zárt szellőzőnyílásoknál fennáll a cseppképződés és a víz összegyűlésének veszélye a készülékben. A nagymennyiségű párat kibocsátó élelmiszerek közé tartozik a saláta, gomba, brokkoli és sárgarépa. Amikor a fiókban almát és gyümölcsöket is tárol, jó megoldást nyújt, ha a szellőzőnyílásokat kissé nyitva hagyja, mivel fennállhat az etilén felhalmozódásának veszélye a hűtőtérben. Az etilén egy növekedési hormon, melyet bizonyos zöldségek és gyümölcsök bocsátanak ki magukból, és ez a gáz károsíthatja, valamint felgyorsíthatja a többi zöldség és gyümölcs öregedési folyamatát.

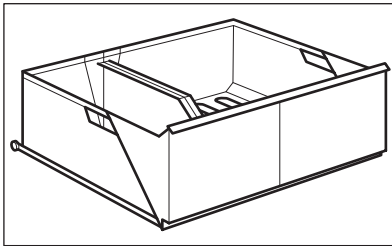


## 4.9 Freshzone fiók



A FreshZone fiók alkalmas friss élelmiszerek (például hal, hús, tenger gyümölcsei) tárolására, mivel a hőmérséklet itt alacsonyabb, mint a hűtőszekrény többi részében.

## 4.10 CrispFresh fiók



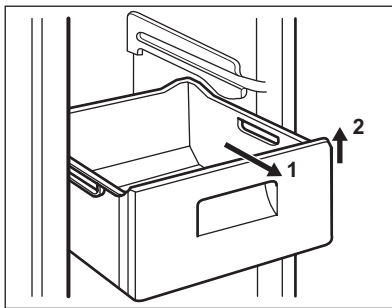
A fiók gyümölcsök és zöldségek tárolására alkalmas.

A fiókban egy elválasztóelem található, amely különböző helyzetekbe állítható, ami lehetővé teszi, hogy a fiókot az igényeinek leginkább megfelelően ossza be.

A fiók alján egy rács található (ha a modell tartozéka), amely elválasztja a gyümölcsöket és a zöldségeket az alsó felületen esetlegesen képződő nedvességtől.

A fiókban lévő minden elem tisztítás céljából kivethető.

## 4.11 A fagyasztókosarak kivétele a fagyasztóból



A fagyasztókosarokon van egy ütköző, amely megakadályozza véletlen kivételüket vagy leesésüket. Amikor szeretné kivenni a fagyasztóból, húzza maga felé a kosarat, és amikor az elérte a végpontot, az elejét felfelé billentve vegye ki a kosarat.

Amikor vissza kívánja rakni, kissé emelje meg a kosár elejét, hogy be lehessen illeszteni a fagyasztóba. Amikor túljutott a végpontokon, nyomja vissza a kosarakat a helyükre.

# 5. HASZNOS JAVASLATOK ÉS TANÁCSOK

## 5.1 Normál működéssel járó hangok

- Esetleg egy halk csobogó vagy bugyborékoló hangot is lehet hallani, amikor a hűtőközeget a rendszer a hátsó tekercseken vagy vezetékken. Ez normális jelenség.

- Amikor a kompresszor be van kapcsolva, a hűtőszekrényben körbe halad a szivattyúzott anyag; ekkor zümmögő és pulzáló zaj hallatszik a kompresszor felől. Ez normális jelenség.

- A hőtágulás hirtelen recsegő zajt okozhat. Ez egy természetes, veszélytelen fizikai jelenség. Ez normális jelenség.

## 5.2 Energiatakarékossági ötletek

- Ne nyitogassa gyakran az ajtót, illetve ne hagyja a feltétlenül szükségesnél tovább nyitva.
- Ha a környezeti hőmérséklet magas, a hőmérséklet-szabályozó magas beállításon van, és a készülék teljesen meg van töltve, be, előfordulhat, hogy a kompresszor folyamatosan üzemel, ami miatt jég vagy dér képződik a párolgótáron. Ha ez bekövetkezik, forgassa a hőmérséklet-szabályozót alacsonyabb beállításokra, hogy lehetővé tegye az automatikus leolvasztást, és így takarékoskodjon az áramfogyasztással.

## 5.3 Ötletek friss élelmiszerek hűtéséhez

A legjobb teljesítmény elérése érdekében:

- ne tároljon meleg ételt vagy párolgó folyadékot a hűtőszekrényben
- takarja le vagy csomagolja be az élelmiszereket, különösen ha valamelyiknek erős az aromája
- úgy helyezze be az ételeket, hogy a levegő szabadon körbe tudja járni őket.

## 5.4 Ötletek a hűtőszekrény használatához

Hasznos tanácsok:

Hús (minden fajtája): csomagolja nejlonzacskóba és helyezze a zöldséges fiók feletti üveglapra. Biztonsági okokból ne tárolja egy vagy két napnál hosszabb ideig ily módon a húst.

Készételek, hidegtalálak stb.: ezeket le kell takarni, majd bármelyik polcon elhelyezhetők.

Gyümölcsök és zöldségek: alaposan meg kell őket tisztítani és számukra külön biztosított fiók(ok)ban elhelyezni.

Vaj és sajt: speciális légmentes tartóedényekben kell helyezni, vagy alufóliába vagy nejlonzacskókba csomagolni őket, és a lehető legtöbb levegőt kiszorítani körülöttük.

Tejesüvegek: legyen kupakjuk, és tárolja őket az ajtó palacktartó rekeszében.

Ha a banán, krumpli, hagyma vagy fokhagyma nincs becsomagolva, tilos őket a hűtőszekrényben tartani.

## 5.5 Ötletek fagyasztáshoz

Ha a legjobban szeretné hasznosítani a fagyasztási eljárást, tartson be néhány fontos ajánlást:

- az adatlapon megtekintheti azt a maximális élelmiszer-mennyiséget, amely 24 órán belül lefagyasztható;
- a fagyasztási folyamat 24 órát vesz igénybe. Ez alatt az időszak alatt nem szabad további fagyasztásra váró élelmiszert betenni;
- csak első osztályú, friss és alaposan megtisztított élelmiszereket fagyasszon le;
- készítsen kisebb adag ételeket, hogy gyorsan és teljesen megfagyjanak, és hogy a későbbiekben csak a kívánt mennyiséget kelljen felolvasztani;
- csomagolja az ételt alufóliába vagy folpackba, és ellenőrizze, hogy sikerült-e a csomagolással kizárni a levegőt;
- ne hagyja, hogy a friss, még meg nem fagyott élelmiszerek hozzáérjenek a már lefagyasztott adagokhoz, mert különben az utóbbiaknak megemelkedik a hőmérséklete;
- a zsírszegény ételeket könnyebben és hosszabb ideig lehet tárolni, mint a zsírosakat; a só csökkenti az élelmiszerek élettartamát;
- ha a vízből képződött jéget a fagyasztórekeszből történő kivétel után rögtön fogyasztani kezdik, fagyásból eredő égési sérüléseket okozhat a bőrön;
- ajánlatos minden egyes csomagon feltüntetni a lefagyasztás dátumát, hogy nyomon lehetessen követni a tárolási időket.

## 5.6 Ötletek fagyasztott élelmiszerek tárolásához

Annak érdekében, hogy a legjobb teljesítményt érje el a készüléknél:

- ellenőrizze, hogy a kereskedelmileg lefagyasztott élelmiszereket megfelelően tárolta-e az eladó;
- gondoskodjon róla, hogy a fagyasztott élelmiszerek a lehető legrövidebb időn belül elkerüljenek az élelmiszerüzletből a fagyasztóba;
- ne nyitogassa gyakran az ajtót, illetve ne hagyja a feltétlenül szükségesnél tovább nyitva;
- a kiolvasztott élelmiszerek nagyon gyorsan romlanak, és nem fagyaszthatók vissza;
- ne lépje túl az élelmiszergyártó által feltüntetett tárolási időtartamot.

## 6. ÁPOLÁS ÉS TISZTÍTÁS

### 6.1 A készülék belsejének tisztítása

A készülék legelső használata előtt mossa ki a készülék belsejét semleges szappanos langyos vízzel, hogy eltávolítsa a tökéletesen új termékek tipikus szagát, majd alaposan szárítsa ki.



Ne használjon mosószereket vagy súrolóporokat, mert ezek megsérthetik a felületét.



#### FIGYELEM

Bármilyen karbantartási művelet előtt áramtalanítsa a készüléket a hálózati csatlakozódugó kihúzásával.



Ennél a készüléknél szénhidrogén van a hűtőegységben; ezért csak megbízott szerelő végezhet rajta karbantartást, és töltheti fel újra.

- gondosan öblítse le és szárítsa meg.



Ne húzza meg, ne mozgassa és ne sértesse meg a készülékházban lévő csöveket és/vagy kábeleket.

Soha ne használjon mosószereket, súrolóporokat, erőteljesen illatosított tisztítószereket vagy viaszos polírozószereket a beltér tisztításához, mivel ezek árosítják a felületet, és erőteljes illatot hagynak maguk után.

Tisztítsa meg a kondenzátort (fekete rács), majd a készülék hátulján lévő kompresszort egy kefével. Ezzel a művelettel javíthatja a készülék teljesítményét, és csökkentheti az áramfogyasztást.



Ügyeljen arra, hogy ne sérüljön meg a hűtőrendszer.

Számos konyhai felület tisztító olyan vegyszereket tartalmaz, amelyek megtámadhatják/károsíthatják a készülékben használt műanyagokat. Ebből az okból javasoljuk, hogy a készülék külső felületét kizárólag meleg vízzel tisztítsa, amelyhez egy kevés mosogatószerrel adott.

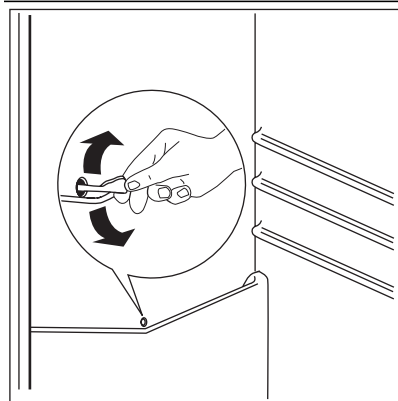
A tisztítás után csatlakoztassa a készüléket a táphálózathoz.

### 6.2 Időszakos tisztítás

A készüléket rendszeresen tisztítani kell:

- a készülék belsejét és a tartozékokat langyos vízzel és egy kevés semleges mosogatószerrel tisztítsa meg.
- rendszeresen ellenőrizze az ajtó tömítéseket, és törölje tisztára, hogy biztosítsa azok tisztaságát és szennyeződésmentességét.

### 6.3 A hűtőszekrény leolvasztása



Rendeltetésszerű használat során a dér minden alkalommal automatikusan leolvad a hűtőrekesz elpárologtatójáról, amint a kompresszor leáll. A jégmentesítéssel keletkezett víz a készülék hátulján a kompresszor felett egy vályún keresztül befolyik egy különleges tartályba, és ott elpárolog.

Fontos, hogy a hűtőszekrény-csatorna közepén látható lefolyónyílást, amely a jégmentesítésből származó vizet befogadja, rendszeresen megtisztítsa, nehogy a víz túlfolyjon és rácsöpögjön a készülékben lévő élelmiszerekre.

Használja a mellékelt speciális tisztítót, amelyet gyárilag elhelyeztünk a lefolyócső belsejében.

### 6.4 A fagyasztó leolvasztása

Ennek a modellnek a fagyasztórekesze "no frost" típusú. Ez azt jelenti, hogy a működés közben

nem képződik dér a készülékben, sem a belső falakon, sem pedig az élelmiszereken.

A dér hiánya annak köszönhető, hogy a rekesz belsejében folyamatos a hideg levegő keringeté-

se, amelyet egy automatikus vezérlésű ventilátor biztosít.

## 7. MIT TEGYEK, HA...



### FIGYELEM

A hibaelhárítás megkezdése előtt húzza ki a hálózati dugaszt a fali aljzatból. Kizárólag szakképzett villanyszerelő vagy kompetens személy végezhet olyan hibaelhárítást, amelyet ez a kézikönyv nem tartalmaz.



Normál használat során bizonyos hangok hallhatók (kompresszor, hűtőfolyadék áramlása).

Hibajelenség	Lehetséges ok	Megoldás
<b>A készülék zajos.</b>	A készülék alátámasztása nem megfelelő.	Ellenőrizze, hogy a készülék stabilan áll-e (mind a négy láb-nak a padlón kell állnia).
<b>A kompresszor folyamatosan működik.</b>	Lehet, hogy a hőmérséklet-szabályozó beállítása nem megfelelő.	Állítson be magasabb hőmérsékletet.
	Az ajtó nincs jól becsukva.	Olvassa el "Az ajtó bezárása" c. részt.
	Túl gyakori az ajtó nyitogatása.	Ne hagyja nyitva az ajtót a szükségesnél hosszabb ideig.
	A termék hőmérséklete túl magas.	Tárolás előtt várjon, amíg a termék szobahőmérsékletre lehül.
	A szobahőmérséklet túl magas.	Csökkentse a szoba hőmérsékletét.
	Az Intenzív fagyasztás be van kapcsolva.	Olvassa át az "Intenzív fagyasztás funkció" c. szakaszt.
<b>Víz folyik le a hűtőszekrény hátlapján.</b>	Az automatikus leolvasztás során a dér megolvad a hátlapon.	Ez normális jelenség.
<b>Víz folyik be a hűtőszekrénybe.</b>	A vízkifolyó eltömődött.	Tisztítsa meg a kifolyónyílást.
	Az élelmiszerek megakadályozzák, hogy a víz a vízgyűjtőbe folyjon.	Ügyeljen rá, hogy a termékek ne érjenek a hátsó falhoz.
<b>Víz folyik a padlóra.</b>	A leolvasztási vízkifolyó nem a kompresszor fölötti párologtató tálcába ömlik.	Illeszse a leolvasztási vízkifolyót a párologtató tálcához.
<b>Túl sok dér és jég képződött.</b>	Az élelmiszerek nincsenek megfelelően becsomagolva.	Csomagolja be jobban az élelmiszereket.
	Az ajtó nincs jól becsukva.	Olvassa el "Az ajtó bezárása" c. részt.

Hibajelenség	Lehetséges ok	Megoldás
	Lehet, hogy a hőmérséklet-szabályozó beállítása nem megfelelő.	Állítson be magasabb hőmérsékletet.
<b>A készülékben a hőmérséklet túl magas.</b>	Az ajtó nincs jól becsukva.	Olvassa el "Az ajtó bezárása" c. részt.
	A termék hőmérséklete túl magas.	Tárolás előtt várjon, amíg a termék szobahőmérsékletre lehül.
	Egyszerre túl sok terméket helyezett be.	Tároljon kevesebb terméket egyszerre.
<b>A hűtőszekrényben a hőmérséklet túl magas.</b>	Nincs hideglevegő-keringetés a készülékben.	Gondoskodjon arról, hogy legyen hideglevegő-keringetés a készülékben.
<b>A fagyasztóban a hőmérséklet túl magas.</b>	A termékek túl közel vannak egymáshoz.	Tárolja a termékeket úgy, hogy ne akadályozzák a hideglevegő-keringést.
<b>A készülék nem működik.</b>	A készülék ki van kapcsolva.	Kapcsolja be a készüléket.
	A hálózati csatlakozódugó nincs megfelelően csatlakoztatva a hálózati csatlakozóaljzatba.	Csatlakoztassa megfelelően a hálózati csatlakozódugót a hálózati csatlakozóaljzatba.
	A készülék nem kap tápfeszültséget. Nincs feszültség a hálózati csatlakozóaljzatban.	Csatlakoztasson egy másik elektromos készüléket a hálózati csatlakozóaljzatba. Forduljon szakképzett villanyszerelőhöz.
<b>A lámpa nem működik.</b>	A lámpa készenléti üzemmódban van.	Csukja be, majd nyissa ki az ajtót.

Amennyiben a fenti tanácsok nem vezetnek eredményre, hívja a legközelebbi márkaszervizt.

## 7.1 Az ajtó záródása

1. Tisztítsa meg az ajtó tömítéseket.
2. Szükség esetén állítsa be az ajtót. Olvassa el az „Üzembe helyezés” c. szakaszt.

3. Szükség esetén cserélje ki a hibás ajtó tömítéseket. Forduljon a márkaszervizhez.

## 8. ÜZEMBE HELYEZÉS



### VIGYÁZAT

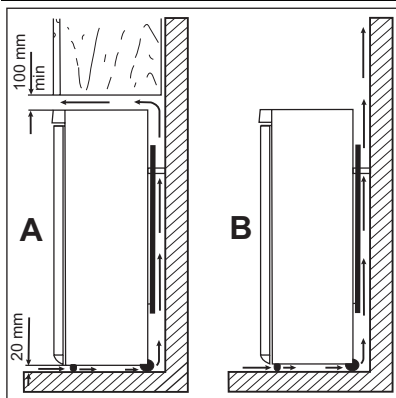
A készülék üzembe helyezése előtt figyelmesen olvassa el a "Biztonsági információk" c. szakaszt saját biztonsága és a készülék helyes üzemeltetése érdekében.

### 8.1 Elhelyezés

Olyan helyen helyezze üzembe a készüléket, amelynek környezeti hőmérséklete megfelel annak a klímabesorolásnak, amely a készülék adattábláján fel van tüntetve:

Klíma- sorolás	Környezeti hőmérséklet
SN	+10°C és +32°C között
N	+16°C és +32°C között
ST	+16°C és +38°C között
T	+16°C és +43°C között

## 8.2 Elhelyezés



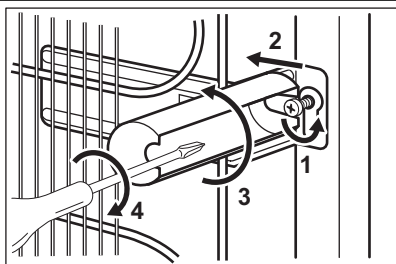
A készüléket minden hőforrástól, például radiátortól, kazántól, közvetlen napsütéstől stb. távol kell üzembe helyezni. Gondoskodjon arról, hogy a levegő szabadon áramolhasson a készülék hátoldala körül. Ha a készüléket egy falra függesztett egység alá helyezi, a legjobb teljesítmény érdekében a készülék felső lapja és a fali egység között legalább 100 mm távolságot kell hagyni. Azonban az az ideális, ha a készüléket nem egy falra függesztett egység alatt helyezi el. A pontos vízszintbe állítás a készülék alján található egy vagy több állítható láb révén biztosítható.



### VIGYÁZAT

Gondoskodni kell arról, hogy a készüléket probléma esetén haladéktalanul le lehessen választani a hálózati áramköről, ezért a dugasztnak az üzembe helyezés után könnyen elérhető helyen kell lennie.

## 8.3 Hátsó távtartók



A két távtartó a dokumentációt tartalmazó tasakban található.

A távtartók elhelyezéséhez kövesse az alábbi műveletsort:

1. Lazítsa meg a csavart.
2. Helyezze a távtartót a csavarfej alá.
3. Fordítsa a távtartót a megfelelő helyzetbe.
4. Húzza meg a csavart.

## 8.4 Elektromos csatlakoztatás

Az elektromos csatlakoztatás előtt győződjön meg arról, hogy az adattáblán feltüntetett feszültség és frekvencia megegyezik-e a háztartási hálózati áram értékeivel.

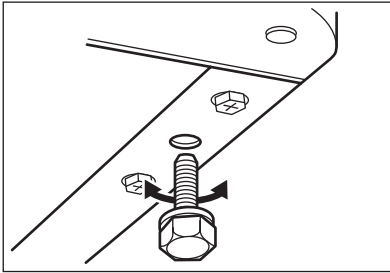
A készüléket kötelező földelni. A elektromos hálózatba illő vezeték dugója ilyen érintkezéssel van ellátva. Ha a háztartási hálózati csatlako-

zójlat nincs leföldelve, csatlakoztassa a készüléket az érvényben lévő jogszabályok szerint külön földpólushoz, miután konzultált egy képesített villanszerelővel.

A gyártó minden felelősséget elhárít magától, ha a fenti biztonsági óvintézkedéseket nem tartják be.

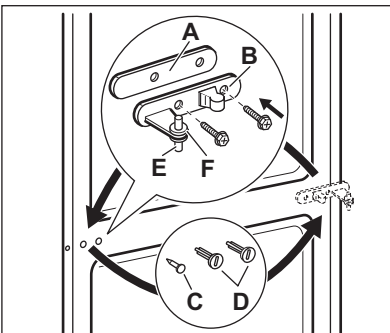
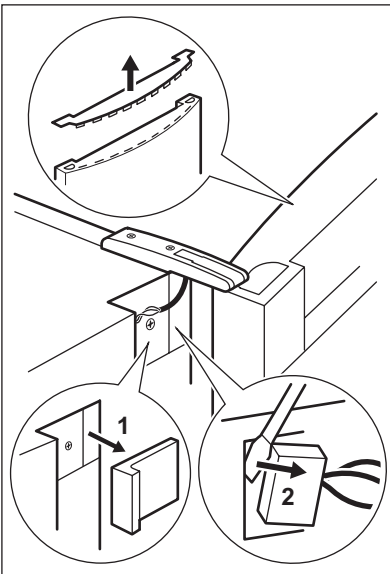
Ez a készülék megfelel az EKG irányelveknek.

## 8.5 Vízsztintbe állítás



Amikor elhelyezi a készüléket, ügyeljen arra, hogy vízszintben álljon. Ez az elülső oldalon alul található két szabályozható láb segítségével érhető el.

## 8.6 Az ajtó nyitási irányának megfordítása



### VIGYÁZAT

Bármilyen művelet végrehajtása előtt húzza ki a hálózati vezetékét a hálózati aljzatból.



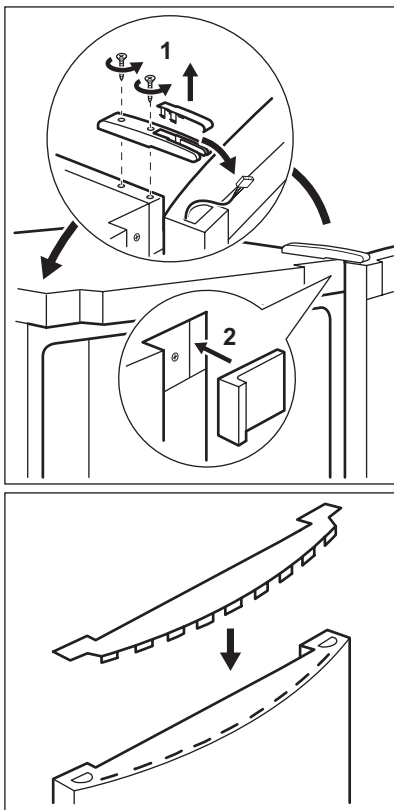
### VIGYÁZAT

Ellenőrizze, hogy a készülék nincs-e áram alatt.



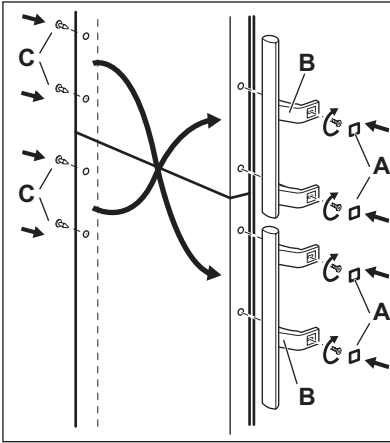
Azt javasoljuk, hogy a következő műveleteket egy másik személy segítségével végezze, aki a készülék ajtóit a műveletek során megtartja.

- Csavarhúzóval használva vegye le a felső zsanérfedelelet.
- Nyissa ki az ajtót, és távolítsa el az ajtó zárósapkáját.
- Távolítsa el a felső elülső burkolatokat mindkét oldalon. (1)
- Válassza le a kijelző kábelcsatlakozóját. (2)
- Csavarozza ki a zsanérokat, és vegye le az ajtót.
- Távolítsa el a dugaszokat a középső kereszt-tartóból.
- Egy szerszám segítségével távolítsa el a zsanérborítást. (A).
- Szerelje le az alsó zsanér forgócsapját (B) és a távtartót (C), majd szerelje fel őket a másik oldalon.
- Helyezze vissza a borítást (A) az ellenkező oldalra.
- Helyezze az ajtót az alsó zsanérra.



- Vegye ki a kábelt az ajtó zárósapkájából, és helyezze a felső zsanérra.
- Csavarozza vissza a zsanért.
- Csatlakoztassa a kábelt az előlapon található csatlakozási ponthoz.
- Helyezze vissza a felső elülső burkolatokat mindkét oldalon (2)
- Helyezze a jelenleg lecsatlakoztatott kijelzőkábelt az ajtó zárósapkájában található kábeltartóba, majd tegye vissza az ajtó zárósapkáját.





- Vegye le a (B) burkolatokat. Vegye le a borító-csapokat (A).
- Csavarozza ki a fogantyúkat (C), és csavarozza be az ellenkező oldalra. Helyezze a felső fogantyút az alsó ajtóra, az alsó fogantyút pedig a felső ajtóra
- Helyezze át a borítócsapokat (A) az ellenkező oldalra.

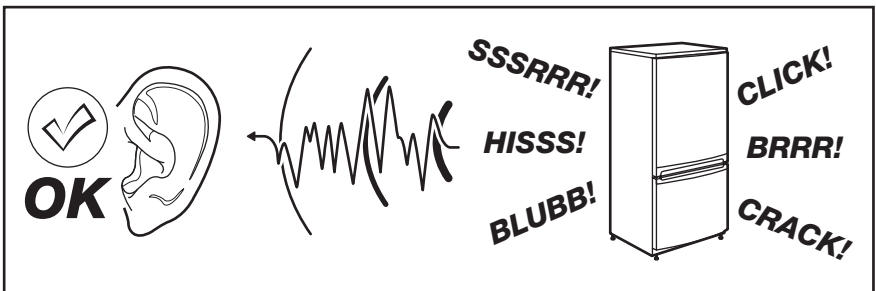
**Hajtson végre egy végső ellenőrzést, hogy megbizonyosodjon a következőkről:**

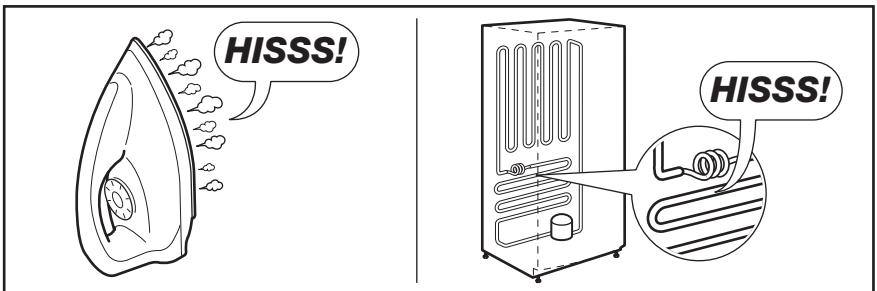
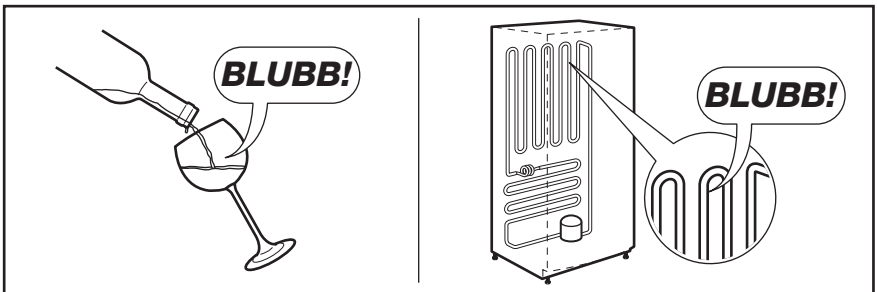
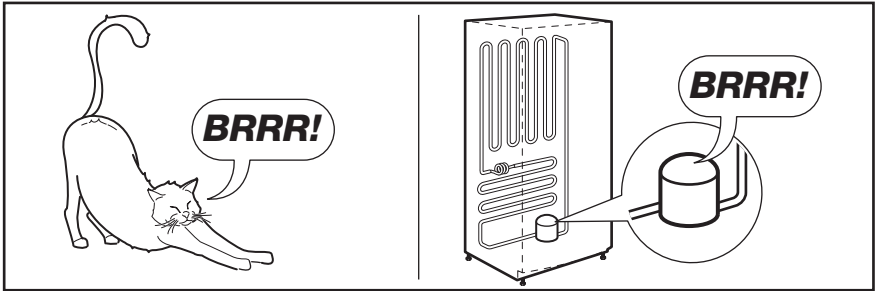
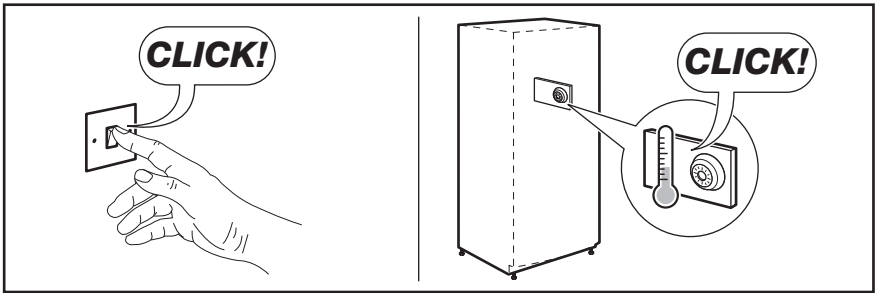
- Minden csavar meg van-e húzva.
  - A mágneses tömítés a készülékhez tapad-e.
  - Az ajtó megfelelően nyílik és csukódik-e.
- Ha a környezeti hőmérséklet alacsony (pl. télen), előfordulhat, hogy az ajtó tömítés nem tapad hozzá tökéletesen a szekrénytesthez. Ebben az esetben várja meg, amíg a tömítés magától hozzátámaszkodik a szekrénytesthez.

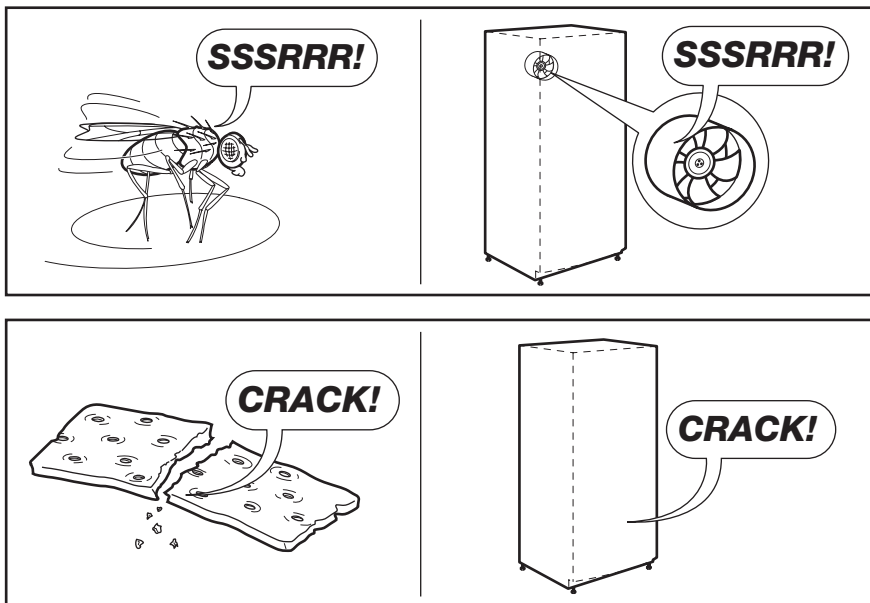
Ha nem szeretné saját maga végrehajtani a fenti műveleteket, forduljon a legközelebbi márkaszervizhez. A márkaszerviz szakembere költségtérítés ellenében elvégzi az ajtó nyitásirányának megfordítását.

## 9. ZAJOK

Normál működés közben bizonyos hangok hallhatók (kompresszor, hűtőfolyadék áramlása).







## 10. MŰSZAKI ADATOK



Az 1/1998. (I. 12.) IKIM sz. miniszteri rendeletnek megfelelően

Gyártó védjegye	Electrolux	
A készülék kategóriája	Hűtőszekrény - fagyasztószekrény	
Magasság	mm	2010
Szélesség	mm	595
Mélység	mm	658
Hűtőtér nettó térfogata	liter	285
Fagyasztótér nettó térfogata	liter	92
Energiaosztály (A++ és G között, ahol az A++ a leghatékonyabb, a G a legkevésbé hatékony)	A++	
Villamosenergia -fogyasztás (24 órás szabványos vizsgálati eredmények alapján. A mindenkor energiafogyasztás a készülék használatától és elhelyezéstől függ.)	kWh/év	248
Fagyasztótér csillagszám jele	****	

Áramkimaradási biztonság	óra	20
Fagyasztási teljesítmény	kg/24 óra	14
Klímaosztály		SN-N-ST-T
Feszültség	Volt	230 - 240
Zajtjelzés	dB/A	39
Beépíthető		Nem

A műszaki adatok megtalálhatók a készülék belsőjében bal oldalon lévő adattáblán és az energiatakarékossági címkén.

## 11. KÖRNYEZETVÉDELMI TUDNIVALÓK

A következő jelzéssel ellátott anyagokat hasznosítsa újra: . Újrahasznosításhoz tegye a megfelelő konténerekbe a csomagolást. Járujjon hozzá környezetünk és egészségünk védelméhez, és hasznosítsa újra az elektromos és elektronikus hulladékot. A  tiltó

szimbólummal ellátott készüléket ne dobja a háztartási hulladék közé. Juttassa el a készüléket a helyi újrahasznosító telepre, vagy lépjen kapcsolatba a hulladékkezelésért felelős hivatallal.

## CUPRINS

1. INFORMAȚII PRIVIND SIGURANȚA .....	46
2. DESCRIEREA PRODUSULUI .....	48
3. PANOUL DE COMANDĂ .....	49
4. UTILIZAREA ZILNICĂ .....	52
5. SFATURI UTILE .....	55
6. ÎNGRIJIREA ȘI CURĂȚAREA .....	57
7. CE TREBUIE FĂCUT DACĂ... .....	58
8. INSTALAREA .....	59
9. ZGOMOTE .....	63
10. DATE TEHNICE .....	65
11. PROTEJAREA MEDIULUI ÎNCONJURĂTOR .....	65

## NE GÂNDIM LA DUMNEAVOASTRĂ

Vă mulțumim că ați achiziționat un aparat Electrolux. Ați ales un produs care include decenii de experiență profesională și de inovație. Ingenios și stilat, a fost conceput special pentru dumneavoastră. Pentru ca oricând îl utilizați puteți fi sigur de aceleași rezultate extraordinare.

Bine ați venit la Electrolux.

### Vizitați website-ul la:



Aici găsiți sfaturi privind utilizarea, broșuri, informații care vă ajută la rezolvarea unor probleme apărute și informații despre service:

[www.electrolux.com](http://www.electrolux.com)



Înregistrați-vă produsul pentru a beneficia de servicii mai bune:

[www.electrolux.com/productregistration](http://www.electrolux.com/productregistration)



Cumpărați accesorii, consumabile și piese de schimb originale pentru aparatul dvs.:

[www.electrolux.com/shop](http://www.electrolux.com/shop)

## SERVICIUL DE RELAȚII CU CLIEȚII ȘI SERVICE

Vă recomandăm utilizarea pieselor de schimb originale.

Atunci când contactați unitatea de Service, asigurați-vă că aveți disponibile următoarele informații.

Informațiile pot fi găsite pe plăcuța cu datele tehnice. Model, PNC, Număr de serie.



Avertisment / Atenție-Informații privind siguranța.



Informații și recomandări generale



Informații cu privire la mediul înconjurător

Ne rezervăm dreptul asupra efectuării de modificări.

# 1. INFORMAȚII PRIVIND SIGURANȚA

Pentru siguranța dv. și pentru a asigura utilizarea corectă a aparatului, înainte de instalare și de prima utilizare, citiți cu atenție acest manual de utilizare, inclusiv recomandările și avertismentele cuprinse în el. Pentru a evita erorile inutile și accidentele, este important să vă asigurați că toate persoanele care vor folosi aparatul cunosc foarte bine modul său de funcționare și caracteristicile de siguranță. Păstrați aceste instrucțiuni și asigurați-vă că ele vor însoți aparatul în cazul în care este mutat sau vândut, astfel încât toți utilizatorii, pe întreaga durată de viață a aparatului, să fie corect informați cu privire la utilizarea și siguranța sa.

Pentru siguranța persoanelor și a bunurilor, respectați măsurile de precauție din aceste instrucțiuni de utilizare, deoarece producătorul nu este responsabil de daunele cauzate prin nerespectarea acestor cerințe.

## 1.1 Siguranța copiilor și a persoanelor vulnerabile

- Acest aparat nu trebuie folosit de persoane (inclusiv copiii) cu capacități fizice, senzoriale și mentale reduse, sau lipsiți de experiență și cunoștințe, cu excepția cazului în care sunt supravegheați sau li s-au dat instrucțiuni în legătură cu folosirea aparatului, de către o persoană răspunzătoare pentru siguranța lor. Copiii trebuie supravegheați ca să nu se joace cu aparatul.
- Nu lăsați ambalajele la îndemâna copiilor. Există riscul de sufocare.
- Când aruncați aparatul, scoateți ștecherul din priză, tăiați cablul de alimentare (cât mai aproape de aparat) și înlăturați ușa, astfel încât copiii care se joacă să nu se poată electrocuta și să nu se poată închide înăuntru.
- Dacă acest aparat, care are garnituri magnetice la ușă, înlocuiește un aparat mai vechi care are un sistem de închidere cu arc (zăvor cu resort), faceți inutilizabil sistemul de închidere înainte de a arunca aparatul vechi. În acest mod nu va putea deveni o capcană mortală pentru un copil.

## 1.2 Aspecte generale referitoare la siguranță



### AVERTIZARE

Mențineți libere deschiderile de ventilare din carcasa aparatului sau din structura în care este încorporat.

- Acest aparat este destinat pentru conservarea alimentelor și/sau a băuturilor în locuințele normale, așa cum se arată în acest manual de instrucțiuni.
- Nu utilizați dispozitive mecanice sau alte mijloace artificiale pentru a accelera procesul de dezghețare.
- Nu utilizați alte aparate electrice (de ex. aparate de înghețată) în interiorul aparatelor de răcire, decât dacă sunt aprobate în mod special de producător în acest scop.
- Nu deteriorați circuitul de răcire.

- Circuitul de răcire al aparatului conține izobutan ca agent de răcire (R600a), un gaz natural cu un nivel ridicat de compatibilitate cu mediul înconjurător, dar care este inflamabil.

În timpul transportului și instalării aparatului, procedați cu atenție pentru a nu deteriora niciuna dintre componentele circuitului de răcire.

Dacă circuitul de răcire este deteriorat:

- evitați flăcările deschise și sursele de foc
- aerișiți foarte bine camera în care este amplasat aparatul
- Este periculos să modificați specificațiile sau să modificați acest produs, în orice fel. Deteriorarea cablului de alimentare poate produce un scurt-circuit, un incendiu și/sau electrocutarea.



### AVERTIZARE

Pentru evitarea oricărui pericol, componentele electrice (cablu de alimentare, ștecher, compresor, etc.) trebuie înlocuite numai de către un tehnician de service autorizat și calificat, cu respectarea normelor de siguranță în vigoare.

1. Cablul de alimentare nu trebuie prelungit.
2. Cablul de alimentare din spatele aparatului nu trebuie strivit sau deteriorat de partea din spate a aparatului. Un cablu de alimentare strivit sau deteriorat se poate supraîncălzi și poate produce un incendiu.
3. Trebuie asigurat un acces ușor la ștecherul aparatului.
4. Nu trageți de cablul de alimentare.

5. Dacă priza nu este fixă, nu introduceți ștecherul în priză. Există riscul de electrocutare sau incendiu.
  6. Aparatul nu trebuie utilizat fără a fi montat capacul becului din interior (dacă este prevăzut).
- Acest aparat este greu. Procedați cu atenție când îl deplasați.
  - Nu scoateți și nu atingeți alimentele din compartimentul congelator dacă aveți mâinile umede sau ude, deoarece în acest mod pielea se poate zgâria sau poate suferi degerături.
  - Evitați expunerea îndelungată a aparatului la lumină solară directă.
  - Becurile (dacă sunt prevăzute) din acest aparat sunt special destinate aparatelor electrocasnice. Acestea nu sunt compatibile cu iluminatul locuinței.

### 1.3 Utilizarea zilnică

- Nu puneți oale fierbinți pe piesele din plastic ale aparatului.
- Nu păstrați gaze și lichide inflamabile în interiorul aparatului, deoarece ar putea exploda.
- Nu puneți alimentele în contact cu fantele de aerisire de pe peretele din spate. (Dacă aparatul este Frost Free -fără gheață)
- Alimentele congelate nu trebuie să mai fie congelate din nou după ce s-au dezghețat.
- Păstrați alimentele congelate ambalate în conformitate cu instrucțiunile producătorului alimentelor congelate.
- Recomandările producătorului aparatului privind conservarea trebuie respectate cu strictețe. Consultați instrucțiunile respective.
- Nu puneți băuturi gazoase sau carbonatate în compartimentul congelator, deoarece se creează presiune asupra recipientului, iar acesta ar putea exploda, deteriorând aparatul.
- Înghețata pe băț poate cauza degerături dacă e consumată imediat după scoaterea din aparat.

### 1.4 Întreținerea și curățarea

- Înainte de a efectua operațiile de întreținere, opriți aparatul și scoateți ștecherul din priză.
- Nu curățați aparatul cu obiecte din metal.
- Nu folosiți obiecte ascuțite pentru a îndepărta gheața din aparat. Folosiți o răzuitoare din plastic.
- Examinati periodic scurgerea din frigider pentru a vedea dacă există apă rezultată din dez-

ghețare. Dacă este necesar, curățați scurgerea. Dacă scurgerea este blocată, apa se va acumula în partea de jos a aparatului.

## 1.5 Instalarea



Pentru racordarea la electricitate respectați cu atenție instrucțiunile din paragrafele specifice.

- Despachetați aparatul și verificați să nu fie deteriorat. Nu conectați aparatul dacă este deteriorat. Comunicați imediat eventualele defecte magazinului de unde l-ați cumpărat. În acest caz, păstrați ambalajul.
- Se recomandă să așteptați cel puțin două ore înainte de a conecta aparatul, pentru a permite uleiului să curgă înapoi în compresor.
- Trebuie să se asigure o circulație adecvată a aerului în jurul aparatului, în lipsa acesteia se poate supraîncălzi. Pentru a obține o ventilare suficientă, urmați instrucțiunile referitoare la instalare.
- Pe cât posibil, spatele aparatului trebuie să se afle lângă un perete, pentru a evita atingerea părților calde (compresor, condensator) și a evita riscul de arsuri.
- Aparatul nu trebuie amplasat în apropierea caloriferului sau a aragazului.
- Asigurați-vă că după instalarea aparatului priza rămâne accesibilă.
- Conectați numai la o sursă de apă potabilă (dacă se prevede racordarea la o sursă de apă).

## 1.6 Service

- Toate lucrările electrice necesare pentru instalarea acestui aparat trebuie efectuate de către un electrician calificat sau de o persoană competentă.
- Nu îndepărtați capacul panoului cu LED-uri. Pentru înlocuirea plăcii cu LED-uri adresați-vă celui mai apropiat centru de service, dacă este necesar.
- Acest produs trebuie reparat numai de către un centru de service autorizat și trebuie să se folosească numai piese de schimb originale.

## 1.7 Protecția mediului înconjurător

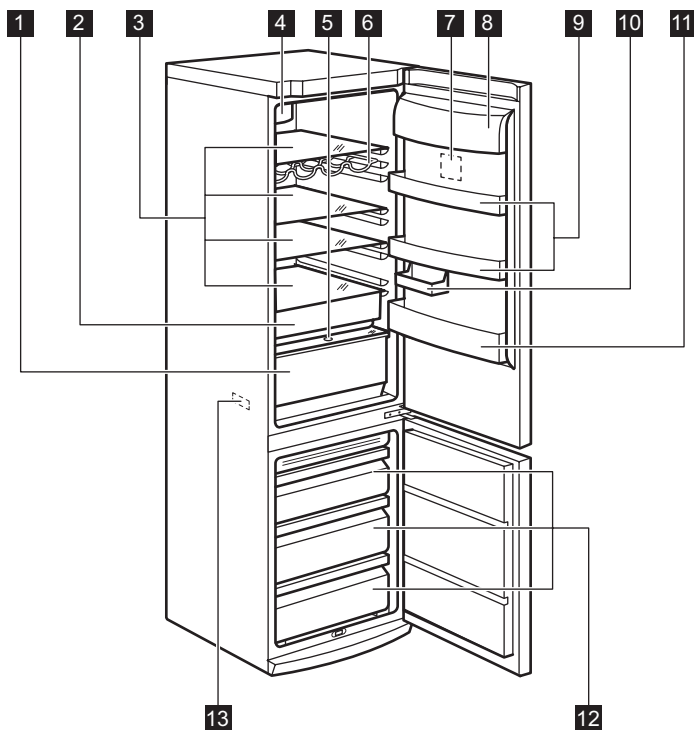


Acest aparat nu conține gaze care pot deteriora stratul de ozon, nici în circuitul de răcire și nici în materialele de izolare. Aparatul nu poate fi aruncat în-

preună cu deșeurile urbane și cu gunoiul. Spuma izolatoare conține gaze inflamabile: aparatul trebuie eliminat conform reglementărilor aplicabile ale autorităților locale. Evitați deteriorarea

unității de răcire, mai ales în spate, lângă schimbătorul de căldură. Materialele folosite pentru acest aparat marcate cu simbolul ♻ sunt reciclabile.

## 2. DESCRIEREA PRODUSULUI

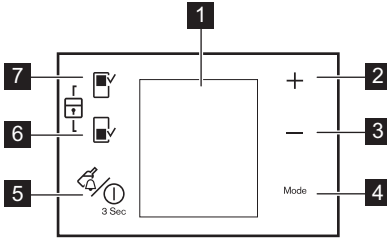


- 1** Sertar CrispFresh
- 2** Sertar Freshzone
- 3** Rafturi de sticlă
- 4** Răcire dinamică a aerului
- 5** Controlul umidității
- 6** Raft pentru sticle
- 7** Panou de comandă

- 8** Raft pentru unt
- 9** Rafturi pe ușă
- 10** Semi-raft
- 11** Raft pentru sticle
- 12** Cutii congelator
- 13** Plăcuță cu date tehnice



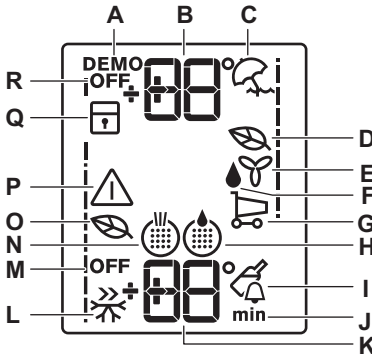
### 3. PANOUL DE COMANDĂ



- 1 Afișaj
- 2 Butonul de reglare a temperaturii  
Buton plus (creștere)
- 3 Butonul de reglare a temperaturii  
Buton minus (scădere)
- 4 Buton Mode
- 5 Butonul DrinksChill și butonul ON/OFF
- 6 Buton compartiment congelator
- 7 Buton compartiment frigider

Se poate modifica sunetul predefinit al butoanelor cu un altul de volum mai mare prin apăsarea simultană a butoanelor Mode și Minus timp de câteva secunde. Modificarea este reversibilă.

#### 3.1 Afișaj



- A. Funcția Demo
- B. Indicator temperatură frigider
- C. Funcția Vacanță
- D. Funcția frigider Eco Mode
- E. Funcția FreeStore
- F. Funcția de Extra umiditate
- G. Funcția Cumpărături
- H. Filtru de apă
- I. Funcția Drinks Chill

- J. Ora
- K. Indicator temperatură congelator
- L. Funcția Action Freeze
- M. Mod congelator oprit
- N. Filtru de aer
- O. Funcția congelator Eco Mode
- P. Indicator alarmă
- Q. Funcția Dispozitiv de blocare pentru copii
- R. Mod frigider oprit

#### 3.2 Pornirea aparatului

Pentru a porni aparatul, efectuați următoarele operațiuni:

1. Introduceți ștecherul în priză.
2. Dacă afișajul este stins, apăsați butonul ON/OFF.
3. Dacă pe afișaj apare "dEMo", aparatul se află în modul demonstrativ. Consultați paragraful „Ce trebuie făcut dacă...”.
4. Indicatorii de temperatură afișează temperatura aleasă implicit.

Pentru a selecta o temperatură diferită, consultați paragraful "Reglarea temperaturii".



Dacă ușa rămâne deschisă câteva minute, lumina se va stinge automat. Lumina este resetată prin închiderea și deschiderea ușii.

#### 3.3 Oprirea

Pentru a opri aparatul, efectuați acești pași:

1. Apăsați butonul ON/OFF pentru 5 secunde.
2. Afișajul se va stinge.
3. Pentru a deconecta aparatul de la alimentare, scoateți cablul de alimentare din priză.

#### 3.4 Pornirea frigiderului

Pentru a porni frigiderul:

1. Apăsați pe butonul de reglare a temperaturii frigiderului.

Sau:

1. Apăsați butonul Mode până când apare simbolul corespunzător.

Indicatorul Frigider oprit se aprinde intermitent.

2. Apăsați butonul OK pentru a confirma.
3. Indicatorul Frigider oprit se stinge.

Pentru a selecta o temperatură diferită, consultați "Reglarea temperaturii".

### 3.5 Oprirea frigiderului sau a congelatorului

Pentru a opri frigiderul sau congelatorul:

1. Apăsați butonul Mode (mod) până când apare simbolul corespunzător.

Indicatorul frigider sau congelator oprit se aprinde intermitent.

Indicatorul temperaturii frigiderului sau congelatorului afișează linii.

2. Apăsați butonul OK pentru a confirma.
3. Apare indicatorul frigider sau congelator oprit.

### 3.6 Funcția "vacanță"

Această funcție vă permite să țineți frigiderul închis și gol pe durata unei vacanțe lungi fără să se formeze mirosuri neplăcute.



Compartimentul frigider trebuie să fie gol când e activată funcția Vacanță

Pentru a porni funcția:

1. Apăsați butonul Mode până când apare simbolul corespunzător.

Indicatorul Vacanță clipește intermitent.

Indicatorul de temperatură a frigiderului afișează temperatura aleasă.

2. Apăsați butonul OK pentru a confirma.

Apare indicatorul Vacanță.

Pentru a opri funcția:

1. Apăsați butonul Mode până când se aprinde intermitent indicatorul "vacanță".
2. Apăsați butonul OK pentru a confirma.
3. Indicatorul Vacanță se stinge.



Funcția se oprește prin selectarea unei temperaturi diferite setată pentru frigider.

### 3.7 Alarmă pentru temperatură ridicată

O creștere a temperaturii în compartimentul congelator (de exemplu din cauza unei întreruperi anterioare a curentului) e indicată de:

- aprinderea intermitentă a indicatorilor de alarmă și de temperatură a congelatorului
- sunetul unei sonerii.

Pentru a reseta alarma:

1. Apăsați orice buton.
2. Soneria se va opri.
3. Indicatorul de temperatură a congelatorului indică cea mai ridicată temperatură atinsă pentru câteva secunde. Apoi afișează din nou temperatura setată.
4. Indicatorul de alarmă se aprinde intermitent în continuare, până când condițiile normale sunt restabilite.

Când alarma se oprește indicatorul de alarmă se stinge.

### 3.8 Funcția Eco Mode

Pentru stocarea optimă a alimentelor selectați funcția Eco Mode.

Pentru a porni funcția:

1. Apăsați butonul Mode până când apare simbolul corespunzător.

Indicatorul Eco Mode se aprinde intermitent.

Indicatorul de temperatură afișează temperatura setată pentru câteva secunde:

- pentru frigider: +5 °C
- pentru congelator: -18 °C

2. Apăsați butonul OK pentru a confirma.

Indicatorul Eco Mode este afișat.

Pentru a opri funcția:

1. Apăsați butonul Mode până când indicatorul Eco Mode se aprinde intermitent.
2. Apăsați butonul OK pentru a confirma.
3. Indicatorul Eco Mode se stinge.



Funcția se oprește prin selectarea unei temperaturi setate diferite.

### 3.9 Funcția FreeStore

Pentru a porni funcția:

1. Pentru accesarea meniului principal apăsați butonul Mode până când apare simbolul corespunzător.

Funcția FreeStore se aprinde intermitent.

2. Pentru accesarea meniului principal apăsați butonul OK pentru a confirma.

Funcția FreeStore este afișat.

Pentru a opri funcția:

1. Pentru accesarea meniului principal apăsați butonul Mode până când indicatorul FreeStore se aprinde intermitent.
2. Pentru accesarea meniului principal apăsați butonul OK pentru a confirma.
3. Funcția FreeStore se stinge.



Dacă funcția este activată automat, indicatorul FreeStore nu este afișat (consultați "Utilizarea zilnică").  
Activarea funcției FreeStore crește consumul de energie.

### 3.10 funcția Drinks Chill

Funcția Drinks Chill se utilizează ca avertizare de siguranță când se introduc sticle în compartimentul congelator.

Pentru activarea funcției:

1. Apăsați butonul Mode până când apare simbolul corespunzător.

Indicatorul Drinks Chill se aprinde intermitent.

Cronometrul indică valoarea setată (30 de minute) pentru câteva secunde.

2. Pentru a schimba valoarea setată a cronometrului de la 1 la 90 de minute apăsați butonul de reglare Cronometru.

3. Apăsați butonul OK pentru a confirma.

Este afișat indicatorul Drinks Chill.

Cronometrul începe să se aprindă intermitent.

La finalul numărării inverse, indicatorul Drinks Chill se aprinde intermitent și este activată o alarmă acustică:

1. Scoateți băuturile din compartimentul congelator.
2. Dezactivarea funcției.

Pentru a dezactiva funcția:


1. Apăsați butonul Mode până când indicatorul Drinks Chill se aprinde intermitent.
2. Apăsați butonul OK pentru a confirma.
3. Indicatorul Drinks Chill se stinge.  
Puteți dezactiva funcția în orice moment.

### 3.11 Funcția Action Freeze

Pentru a porni funcția:

1. Apăsați butonul Mode până când apare simbolul corespunzător.

Funcția Action Freeze se aprinde intermitent.

Indicatorul de temperatură a congelatorului afișează simbolul  pentru câteva secunde.

2. Apăsați butonul OK pentru a confirma.

Indicatorul Action Freeze este afișat.

Pornește o animație.

Această funcție se oprește automat după 52 ore.

Pentru a opri funcția înainte de terminarea ei automată:

1. Apăsați butonul Mode până când indicatorul Action Freeze se aprinde intermitent.
2. Apăsați butonul OK pentru a confirma.
3. Indicatorul Action Freeze se stinge.
4. Funcția Eco Mode este restabilă dacă a fost selectată anterior.



Funcția se oprește prin selectarea unei temperaturi diferite setată pentru congelator.

### 3.12 Funcția de extra umiditate

Dacă este necesar să creșteți gradul de umiditate din frigider, vă sugerăm să activați funcția Extra-Umiditate.

Pentru a porni funcția:

1. Apăsați butonul Mode (mod) până când apare simbolul corespunzător.

Indicatorul pentru Extra-Umiditate clipește.

2. Apăsați butonul OK.pentru a confirma

Este afișat indicatorul pentru Extra-Umiditate.

Pentru a opri funcția:

1. Apăsați butonul Mode (mod) până când indicatorul Extra-Umiditate clipește.
2. Apăsați butonul OK.pentru a confirma
3. Indicatorul pentru Extra-Umiditate se stinge.

### 3.13 Funcția Cumpărături

Dacă e nevoie să introduceți o cantitate mare de alimente calde, de exemplu după ce ați făcut cumpărături, vă recomandăm să activați funcția Cumpărături pentru a răci produsele mai rapid și pentru a evita încălzirea alimentelor care se află deja în frigider

Pentru a porni funcția:

1. Apăsați butonul Mode până când apare simbolul corespunzător.

Indicatorul Cumpărături se aprinde intermitent.

Indicatorul de temperatură a frigiderului indică temperatura setată pentru câteva secunde.

2. Apăsați butonul OK pentru a confirma.

Apare indicatorul Cumpărături.

Funcția Cumpărături se va dezactiva automat după aproximativ 6 ore.

Pentru a opri funcția înainte de terminarea ei în mod automat:

1. Apăsați butonul Mode până când indicatorul Cumpărături se aprinde intermitent.
2. Apăsați butonul OK pentru a confirma.
3. Indicatorul Cumpărături se stinge.
4. Funcția Eco Mode este restabilită dacă a fost selectată anterior.



Funcția se oprește prin selectarea unei temperaturi diferite setată pentru frigider.

### 3.14 Funcția "Blocare pentru copii"

Pentru a bloca orice operație posibilă cu ajutorul butoanelor selectați funcția "Blocare pentru copii".

Pentru a porni funcția:

1. Apăsați butonul Mode până când apare simbolul corespunzător.
2. Indicatorul Blocare pentru copii se aprinde intermitent.

3. Apăsați butonul OK pentru a confirma.

Apare indicatorul Blocare pentru copii.  
Pentru a opri funcția:

1. Apăsați butonul Mode până când indicatorul Blocare pentru copii se aprinde intermitent.
2. Apăsați butonul OK pentru a confirma.
3. Indicatorul Blocare pentru copii se stinge.

### 3.15 Alarma pentru ușa deschisă

Dacă ușa este lăsată deschisă câteva minute, va fi emis un semnal sonor de alarmă. Ușa deschisă este indicată prin:

- aprinderea intermitentă a indicatorului de alarmă
  - semnal acustic
- Când sunt restabilite condițiile normale (ușa închisă), alarma se va opri.  
În timpul alarmei, soneria poate fi dezactivată apăsând orice buton.

## 4. UTILIZAREA ZILNICĂ

### 4.1 Dezghețarea

Alimentele congelate, înainte de a fi utilizate, pot fi dezghețate în compartimentul frigider sau la temperatura camerei, în funcție de timpul de care dispuneți pentru această operațiune.

Bucățile mici pot fi gătite congelate, direct din congelator: în acest caz, durata de coacere va fi mai mare.

### 4.2 Conservarea alimentelor congelate

La prima pornire sau după o perioadă de neutilizare, înainte de a introduce alimentele în compartiment, lăsați aparatul să funcționeze timp de cel puțin 2 ore la setările cele mai mari.



În cazul dezghețării accidentale, de exemplu din cauza unei întreruperi a curentului, dacă curentul a fost întrerupt mai mult timp decât valoarea indicată în tabelul cu caracteristicile tehnice din paragraful "Timpul de atingere a condițiilor normale de funcționare", alimentele decongelate trebuie consumate rapid sau trebuie gătite imediat și apoi recongelate (după ce s-au răcit).

### 4.3 Congelarea alimentelor proaspete

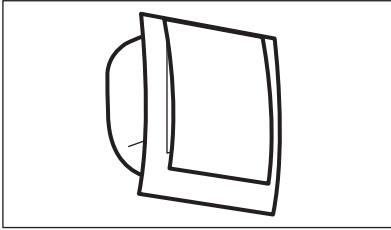
Compartimentele de congelare (indicate grafic) sunt adecvate pentru congelarea alimentelor proaspete și pentru conservarea pe termen lung a preparatelor congelate.

Pentru a congela alimente proaspete activați funcția Action Freeze.

Cantitatea maximă de alimente care poate fi congelată într-o perioadă de 24 de ore este specificată pe **plăcuța cu datele tehnice**, o etichetă situată în interiorul aparatului.

Procesul de congelare durează 24 ore: în acest interval de timp nu mai puneți alte alimente la congelat.

#### 4.4 DYNAMICAIR

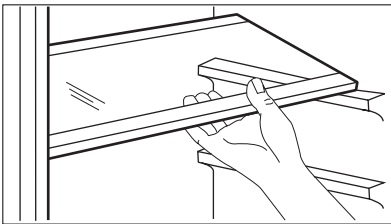


Compartimentul frigiderului este echipat cu un dispozitiv care permite răcirea rapidă a alimentelor și o temperatură mai uniformă în interior. Dacă este necesar, dispozitivul se dezactivează automat, de exemplu pentru o recuperare rapidă a temperaturii după deschiderea ușii sau când temperatura ambiantă este ridicată. Funcția vă permite să porniți manual dispozitivul când este necesar (consultați paragraful "Funcția DYNAMICAIR").



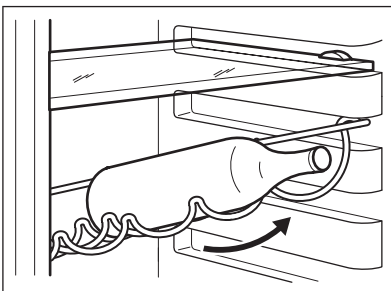
Funcția DYNAMICAIR se oprește când ușa este deschisă și repornește imediat după închiderea acesteia.

#### 4.5 Rafturi detașabile



Pe pereții frigiderului se află o serie de ghidaje, astfel încât rafturile pot fi poziționate după dorință.

#### 4.6 Raftul pentru sticle

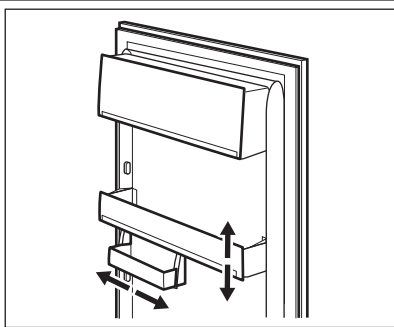


Puneți sticlele (cu orificiul îndreptat înainte) în raftul poziționat anterior.



Dacă raftul este poziționat orizontal, puneți numai sticle închise. Acest raft suport pentru sticle poate fi înclinat pentru a păstra sticle deschise anterior. Pentru a obține acest rezultat, trageți sertarul în sus astfel încât să se poată roti în sus și să poată fi pus pe următorul nivel superior.

## 4.7 Poziționarea rafturilor pe ușă



Pentru a permite conservarea pachetelor cu alimente de diferite dimensiuni, rafturile de pe ușă pot fi poziționate la înălțimi diferite.

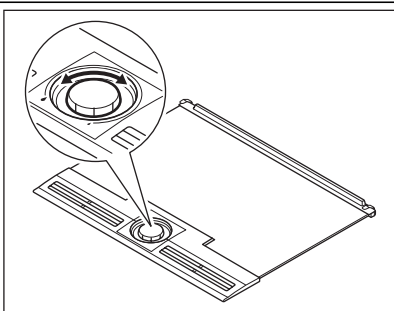
Pentru a efectua aceste reglări, procedați după cum urmează:

Trageți treptat raftul în direcția săgeților până când se eliberează, apoi re-poziționați-l conform necesităților.



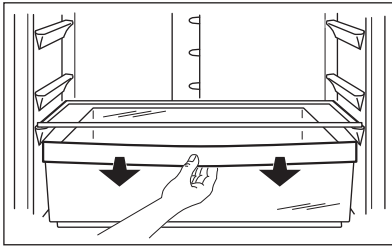
Pentru a asigura circulația corectă a aerului, nu deplasați raftul mare inferior de pe ușă.

## 4.8 Controlul umidității



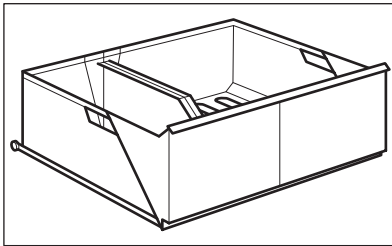
Când conservați legume și fructe în frigider este recomandat să puneți produsele în sertar. Frigiderul se asigură că temperatura este redusă, încetinind învechirea. În condiții normale, când sertarul pentru legume nu este complet încărcat și conține un amestec de legume și fructe, controlul umidității trebuie să fie în poziția de umiditate ridicată ilustrată de picătura mare. Aceasta înseamnă că, dacă grătarul superior este închis, în sertar este menținută umiditate ridicată. Aceasta trebuie să fie setarea standard. Uneori, când sertarul este plin, există riscul ca produsele să fie răcite mai puțin eficient. În acest caz, este recomandat să deschideți orificiile de ventilație ale grătarului spre picătura mică. În mod normal, legumele se răcesc prin evaporarea apei, iar dacă orificiile de ventilație sunt închise, există riscul acumulării de picături și de apă în interior. Produsele care pot produce cantități mari includ lăptuci, ciuperci, broccoli și morcovi. Dacă amestecul conține mere și fructe, este indicat să mențineți ventilațiile ușor deschise în cazul în care este posibilă dezvoltarea unei acumulări de etilenă în interior. Etilena este un hormon de creștere eliberat de unele fructe și legume sau poate grăbi procesul de învechire a altora.

## 4.9 Sertarul Freshzone



Sertarul FreshZone este adecvat pentru păstrarea alimentelor proaspete precum pește, carne, fructe de mare, deoarece aici temperatura este mai mică decât în restul frigiderului.

## 4.10 Sertarul CrispFresh



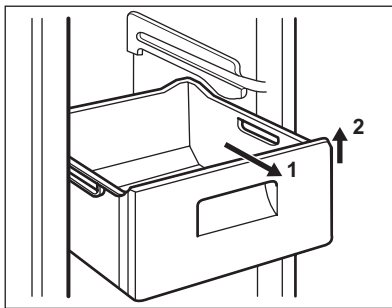
Sertarul este potrivit pentru păstrarea fructelor și legumelor.

În interiorul sertarului există un separator care poate fi plasat în diferite poziții, pentru a permite cea mai bună împărțire a spațiului, în funcție de necesități.

Pentru a separa legumele și fructele de umiditatea care s-ar putea forma pe partea inferioară a suprafeței există un grilaj (dacă este prevăzut) pe fundul sertarului.

Toate piesele din interiorul sertarului pot fi scoase pentru a fi curățate.

## 4.11 Scoaterea cutiilor de congelare din congelator



Cutiile de congelare au un opritor pentru a preveni scoaterea sau căderea accidentală. Când scoateți cutia din congelator, trageți-o în exterior, iar când ajunge la capăt, scoateți-o ridicându-o de partea frontală.

Când o puneți înapoi, ridicați puțin partea din față a cutiei pentru a o introduce în congelator. După ce au trecut peste opritoare, împingeți cutiile înapoi pe poziția lor.

# 5. SFATURI UTILE

## 5.1 Sunete normale în timpul funcționării

- Puteți auzi sunete slabe, ca niște gălgăituri sau ca niște bule, când agentul de răcire este

pompă prin serpentine sau prin tuburi. Acest lucru e normal.

- Când compresorul funcționează, agentul de răcire este pompat prin circuit, iar de la compresor se aude un sunet ca un sfârâit sau un zgomot ca de pulsație. Acest lucru e normal.

- Dilatarea termică poate produce zgomote bruște, asemănătoare cu niște crăpături. Este un fenomen fizic natural, nu este periculos. Acest lucru e normal.

## 5.2 Recomandări pentru economisirea energiei

- Nu deschideți ușa prea des și nu o lăsați deschisă mai mult decât e absolut necesar.
- Dacă temperatura camerei este ridicată și Butonul de reglare a temperaturii este setat pe temperatură redusă, iar aparatul este complet încărcat, compresorul poate funcționa în mod continuu, iar pe evaporator se poate produce brumă sau gheață. Dacă se întâmplă acest lucru, setați butonul de reglare a temperaturii pe o setare mai caldă pentru a permite dezghețarea automată, economisindu-se astfel energia.

## 5.3 Recomandări pentru conservarea alimentelor proaspete

Pentru a obține cele mai bune rezultate:

- nu puneți alimente calde și nu păstrați lichide care se evaporă în frigider
- acoperiți sau înveliți alimentele, mai ales dacă au un miros puternic
- poziționați alimentele astfel încât aerul să poată circula liber în jurul lor

## 5.4 Recomandări privind păstrarea în frigider

Recomandări utile:

Carne (toate tipurile) : ambalați-o în pungi de polietilenă și puneți-o pe raftul de sticlă, deasupra sertarului pentru legume.

Carnea poate fi conservată în siguranță în acest mod pentru una sau două zile maximum.

Alimente gătite, gustări reci etc.: acestea trebuie acoperite și pot fi păstrate pe orice raft.

Legume și fructe: acestea trebuie să fie bine curățate și puse în sertarul special (sertarele speciale) din dotare.

Unt și brânză: acestea trebuie puse în recipiente ermetice sau învelite în folie de aluminiu sau în pungi de polietilenă pentru a exclude aerul cât mai bine posibil.

Sticle de lapte: acestea trebuie să aibă dop și să fie păstrate în raftul pentru sticle de pe ușă.

Bananele, cartofii, ceapa și usturoiul, dacă nu sunt ambalate, nu trebuie păstrate în frigider.

## 5.5 Recomandări privind păstrarea în congelator

Pentru a obține o congelare eficientă, iați câteva recomandări importante:

- cantitatea maximă de alimente care poate fi congelată într-o perioadă de 24 de ore este indicată pe plăcuța cu datele tehnice;
- procesul de congelare durează 24 ore. În acest interval de timp nu mai pot fi adăugate alte alimente de congelat;
- congelați numai alimente de calitate superioară, proaspete și bine curățate;
- faceți porții mici de alimente, care să se poată congela rapid și complet, iar apoi să puteți dezgheța numai cantitatea necesară;
- înfășurați alimentele în folie de aluminiu sau de polietilenă și verificați ca pachetele să fie etanșe;
- aveți grijă ca alimentele proaspete, necongelate, să nu vină în contact cu cele deja congelate, evitând astfel creșterea temperaturii celor din urmă;
- alimentele fără grăsime se păstrează mai bine și pe o perioadă mai îndelungată decât cele grase; sarea reduce perioada de păstrare a alimentelor;
- înghețatele pe bază de sucuri, dacă sunt consumate imediat după scoaterea din congelator, pot produce degerături ale pielii;
- se recomandă să notați data congelării pe fiecare pachet, pentru a putea ține evidența perioadei de conservare.

## 5.6 Recomandări pentru conservarea alimentelor congelate

Pentru a obține cele mai bune rezultate cu acest aparat, procedați astfel:

- verificați dacă alimentele congelate au fost păstrate în mod corespunzător în magazin;
- alimentele congelate trebuie transferate din magazin în congelator cât mai repede posibil;
- nu deschideți ușa prea des și nu o lăsați deschisă mai mult decât este necesar;
- după dezghețare, alimentele se deteriorează rapid și nu mai pot fi recongelate;
- nu depășiți perioada de păstrare indicată de producătorul alimentelor.



## 6. ÎNGRIJIREA ȘI CURĂȚAREA

### 6.1 Curățarea interiorului

Înainte de a folosi aparatul pentru prima oară, spălați interiorul și toate accesoriile interne cu apă caldută și cu detergent neutru, pentru a înlătura mirosul specific de produs nou, apoi uscați-le bine.



Nu folosiți detergenți sau prafuri abrazive, deoarece vor deteriora suprafața.



#### ATENȚIE

Scoateți ștecherul din priză înainte de a efectua orice operație de întreținere.



Acest aparat conține hidrocarburi în unitatea de răcire; prin urmare, întreținerea și reincărcarea trebuie efectuate numai de tehnicieni autorizați.



Nu trageți, nu deplasați și nu deteriorați tuburile și/sau cablurile din interiorul carcasei.

Nu folosiți niciodată detergenți, prafuri abrazive, produse de curățare foarte parfumate sau ceară de lustruit pentru a curăța interiorul, deoarece acestea vor deteriora suprafața și vor lăsa un miros puternic.

Curățați condensatorul (grila neagră) și compresorul din spatele frigiderului cu o perie. Această operațiune va îmbunătăți performanțele aparatului și va duce la economia de energie.



Aveți grijă să nu deteriorați sistemul de răcire.

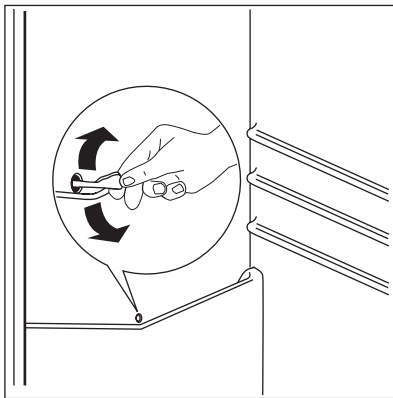
Multe substanțe speciale de curățat suprafețele din bucătărie conțin substanțe chimice care pot ataca/deteriora materialul plastic utilizat în acest aparat. Din acest motiv, se recomandă să curățați carcasa exterioară a aparatului numai cu apă caldă în care s-a adăugat puțin detergent. După curățare, conectați din nou aparatul la rețea.

### 6.2 Curățarea periodică

Aparatul trebuie să fie curățat regulat:

- curățați interiorul și accesoriile cu apă caldă și cu detergent neutru.
- verificați regulat garniturile ușii și ștergeți-le, pentru a vă asigura că sunt curate.
- clătiți și uscați bine.

### 6.3 Dezghețarea frigiderului



Gheața este eliminată automat din evaporatorul compartimentului frigider de fiecare dată când se oprește motorul compresorului, în timpul utilizării normale. Apa rezultată din dezghețare se scurge printr-un orificiu de evacuare într-un recipient special situat în spatele aparatului, deasupra motorului compresorului, de unde se evaporă.

Este necesar să curățați periodic orificiul de evacuare a apei rezultate din dezghețare, situat în mijlocul canalului de colectare din compartimentul frigider, pentru ca apa să nu dea pe dinafară și să nu se scurgă peste alimente.

Folosiți dispozitivul special de curățare din dotare, pe care-l veți găsi deja introdus în orificiul de drenare.

### 6.4 Dezghețarea congelatorului

Compartimentul congelator al acestui model este de tipul "no frost" (fără gheață). Acest lucru înseamnă că gheața nu se acumulează în timpul

funcționării, nici pe pereții interni, nici pe alimente.

Absența gheții se datorează circulației continue a aerului rece în interiorul compartimentului, care e produsă de un ventilator automat.

## 7. CE TREBUIE FĂCUT DACĂ...



### ATENȚIE

Înainte de a remedia defecțiunile, deconectați alimentarea electrică.

Numai un electrician calificat sau o persoană competentă trebuie să remedieze defecțiunile care sunt prezentate în acest manual.



În timpul utilizării normale se aud unele sunete (compresorul, circulația agentului de răcire).

Problemă	Cauză posibilă	Soluție
<b>Aparatul face zgomot.</b>	Aparatul nu este sprijinit corect.	Verificați dacă aparatul este stabil (toate cele patru picioare trebuie să fie pe podea).
<b>Compresorul funcționează în mod continuu.</b>	Butonul de reglare a temperaturii poate fi setat incorect.	Setați o temperatură mai ridicată.
	Ușa nu este închisă corect.	Consultați secțiunea "Închiderea ușii".
	Ușa a fost deschisă prea des.	Nu lăsați ușa deschisă mai mult decât este necesar.
	Temperatura alimentelor este prea ridicată.	Înainte de depozitare, lăsați temperatura alimentelor să scadă până la temperatura camerei.
	Temperatura camerei este prea mare.	Reduceți temperatura camerei.
	Funcția "Congelare rapidă" este activată	Consultați paragraful "Funcția Congelare rapidă"
<b>Pe peretele posterior al frigiderului curge apă.</b>	În timpul procesului de dezghețare automată, gheața de pe peretele posterior se topește.	Acest lucru este normal.
<b>În frigider curge apă.</b>	Orificiul pentru drenarea apei este înfundat.	Curățați orificiul de scurgere a apei.
	Alimentele pot împiedica scurgerea apei în colector.	Asigurați-vă că alimentele nu ating peretele din spate.
<b>Se scurge apă pe podea.</b>	Apa rezultată din dezghețare nu se scurge în tăvița de evaporare situată deasupra compresorului.	Puneți tubul de drenare a apei rezultate din dezghețare în tăvița de evaporare.
<b>Există prea multă gheață.</b>	Produsele nu sunt ambalate corect.	Ambalați produsele mai bine.
	Ușa nu este închisă corect.	Consultați secțiunea "Închiderea ușii".
	Butonul de reglare a temperaturii poate fi setat incorect.	Selectați o temperatură mai mare.
<b>Temperatura din aparat este prea mare.</b>	Ușa nu este închisă corect.	Consultați secțiunea "Închiderea ușii".

Problemă	Cauză posibilă	Soluție
	Temperatura alimentelor este prea ridicată.	Înainte de depozitare, lăsați temperatura alimentelor să scadă până la temperatura camerei.
	Au fost introduse prea multe alimente simultan.	Introduceți mai puține alimente în același timp.
<b>Temperatura din frigider este prea mare.</b>	Aerul rece nu circulă în aparat.	Asigurați circulația aerului rece prin aparat.
<b>Temperatura din congelator este prea mare.</b>	Produsele sunt depozitate prea aproape unele de altele.	Depozitați produsele astfel încât să fie asigurată circulația aerului rece.
<b>Aparatul nu funcționează.</b>	Aparatul este dezactivat.	Porniți aparatul.
	Ștecărul nu este introdus corect în priză.	Introduceți ștecărul corect în priză.
	Aparatul nu este alimentat cu electricitate. Nu există tensiune la priză.	Conectați alt aparat electric la priză. Contactați un electrician calificat.
<b>Lampa nu funcționează.</b>	Lampa se află în modul de așteptare.	Închideți și deschideți ușa.

Dacă soluția indicată nu duce la niciun rezultat, contactați cel mai apropiat centru local de service autorizat al firmei.

### 7.1 Închiderea ușii

1. Curățați garniturile ușii.
2. Dacă este nevoie, reglați ușa. Consultați capitolul "Instalarea".

3. Dacă este nevoie, înlocuiți garniturile defecte ale ușii. Contactați centrul de service.

## 8. INSTALAREA



### AVERTIZARE

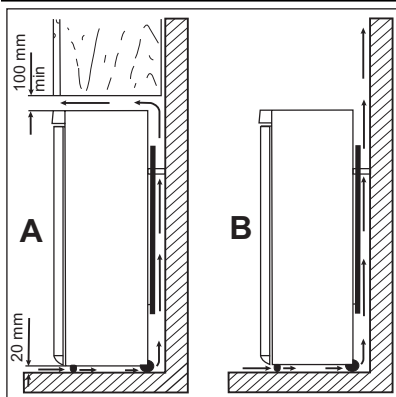
Citiți cu atenție "Informațiile privind siguranța", pentru siguranța dv. și pentru a asigura utilizarea corectă a aparatului, înainte de instalarea acestuia.

### 8.1 Amplasarea

Instalați aparatul într-un loc în care temperatura ambiantului să corespundă cu clasa climatică indicată pe plăcuța cu datele tehnice ale aparatului:

Clasa climatică	Temperatura camerei
SN	+10°C până la +32°C
N	+16°C până la +32°C
ST	+16°C până la +38°C
T	+16°C până la +43°C

## 8.2 Amplasarea



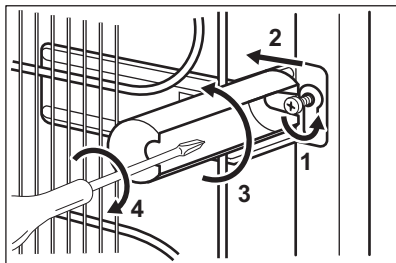
Aparatul trebuie instalat la distanță față de sursele de încălzire, precum radiatoare, boilere, lumina solară directă etc. Permiteți aerului să circule liber prin partea din spate a aparatului. Pentru a asigura performanțe optime când aparatul este amplasat sub un corp de mobilier suspendat, distanța minimă dintre partea de sus a aparatului și corpul suspendat trebuie să fie de cel puțin 100 mm. În mod ideal, aparatul nu ar trebui amplasat sub corpuri de mobilier suspendate. Pentru a amplasa aparatul cu precizie în poziție orizontală utilizați picioarele reglabile de la bază.



### AVERTIZARE

Trebuie să existe posibilitatea de a decupla aparatul de la priza de alimentare; prin urmare, ștecherul trebuie să fie accesibil după montare.

## 8.3 Distanțierile posterioare



Puteți găsi cele două distanțatoare în punga cu documentația.

Efectuați acești pași pentru a monta distanțatoarele:

1. Desfaceți șurubul.
2. Puneți distanțatorul sub șurub.
3. Puneți distanțatorul în poziția corectă.
4. Strângeți din nou șuruburile.

## 8.4 Conexiunea electrică

Înainte de a conecta aparatul, asigurați-vă că tensiunea și frecvența indicate pe plăcuța cu datele tehnice corespund cu sursa de alimentare a locuinței dv.

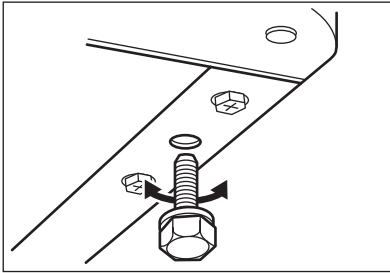
Aparatul trebuie să fie legat la pământ. Ștecherul cablului electric este prevăzut cu un contact în acest scop. Dacă priza din locuință nu este le-

gată la pământ, conectați aparatul la o împământare separată, în conformitate cu reglementările în vigoare, după ce ați consultat un electrician calificat.

Producătorul nu-și asumă nicio responsabilitate dacă aceste măsuri de siguranță nu sunt respectate.

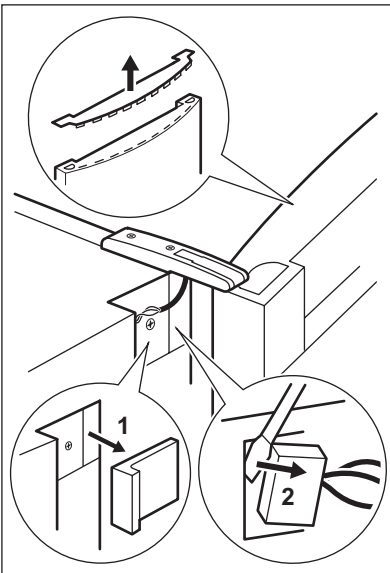
Acest aparat este conform cu Directivile C.E.E.

## 8.5 Aducerea la nivel



Aparatul trebuie amplasat într-o poziție perfect orizontală. Acest lucru se poate face prin intermediul celor două picioare reglabile aflate în partea de jos, în față.

## 8.6 Reversibilitatea ușii



### AVERTIZARE

Înainte de a face orice operație, scoateți ștecherul din priză.



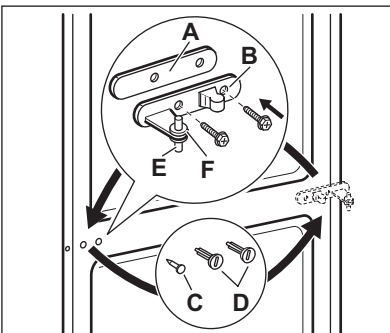
### AVERTIZARE

Aparatul trebuie deconectat de la rețeaua electrică.

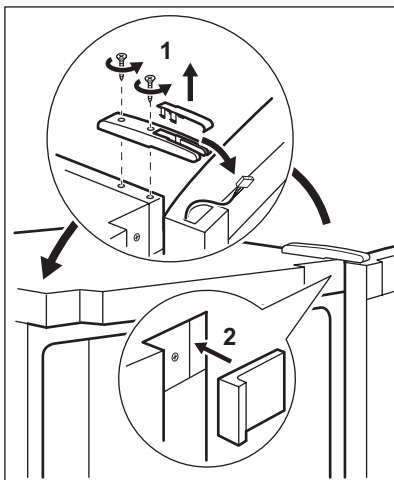


Pentru a efectua operațiile următoare, vă recomandăm să apelați la încă o persoană care să țină bine ușile aparatului în cursul operațiilor.

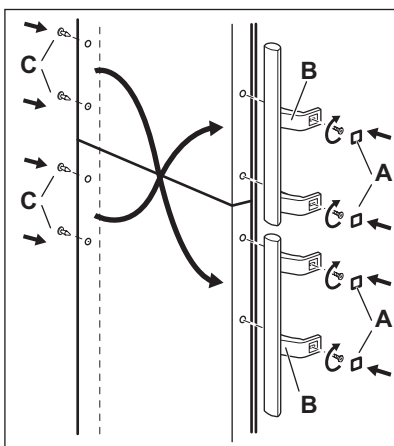
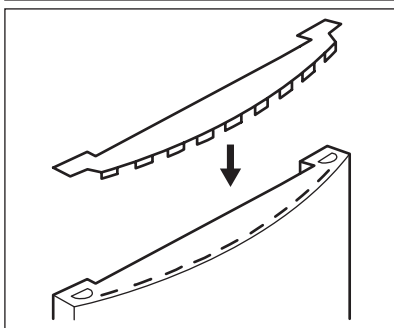
- Scoateți capacul balamalei superioare cu ajutorul unei șurubelnițe.
- Deschideți ușa și scoateți capacul de la capătul ușii.
- Scoateți capacele frontale de pe ambele laturi. (1)
- Deconectați cablul conector pentru afișaj. (2)
- Deșurubați balamalele și scoateți ușa.



- Scoateți dopurile traversei din mijloc.
- Scoateți capacul cu ajutorul unei unelte. (A).
- Deșurubați pivotul balamalei de jos (B) și distanțierul (C) și montați-le pe partea opusă.
- Reintroduceți capacul (A) pe partea opusă.
- Puneți ușa pe balamaua din partea de jos.



- Scoateți cablul de la capacul din capătul ușii și prindeți-l de balamaua superioară.
- Înșurubați din nou balamaua.
- Conectați cablul la punctul de conectare din panoul frontal.
- Montați la loc capacele frontale de pe ambele laturi (2)
- Puneți cablul afișajului, care acum este deconectat, în suportul pentru cablul din capătul celălalt al ușii, apoi montați la loc capacul de la capătul ușii.



- Scoateți capacele (B). Scoateți știfturile capacelor (A).
- Deșurubați mânerele (C) și fixați-le pe partea opusă. Puneți mânerul superior în ușa inferioară și mânerul inferior în ușa superioară
- Reintroduceți știfturile capacelor (A) pe partea opusă.

#### Efectuați o verificare finală pentru a vă asigura că:

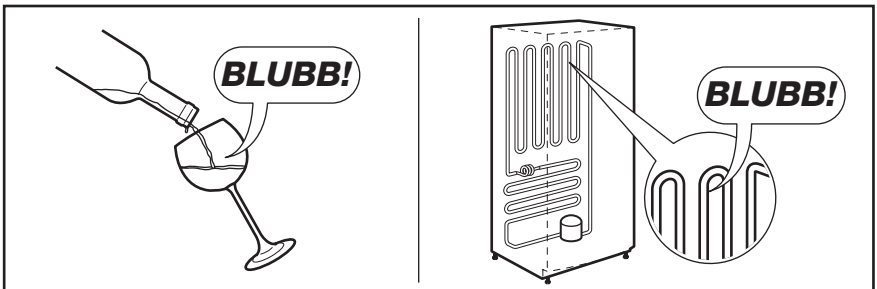
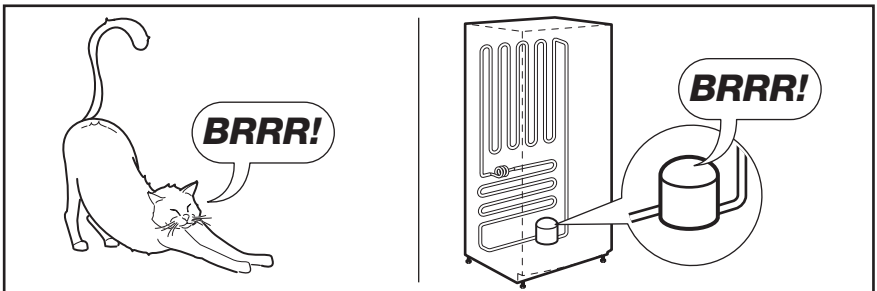
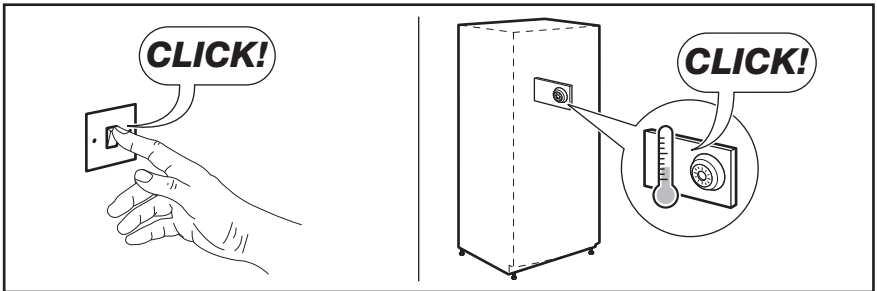
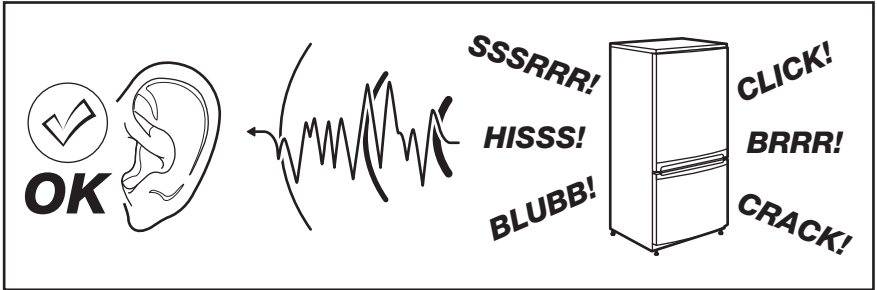
- Toate șuruburile sunt bine strânse.
- Garnitura magnetică aderă la carcasă.
- Ușa se deschide și se închide corect.

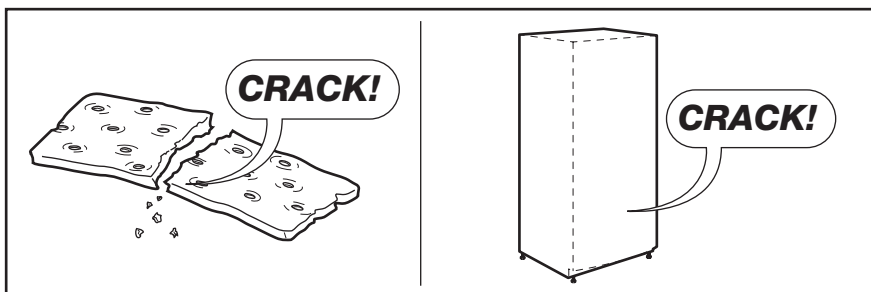
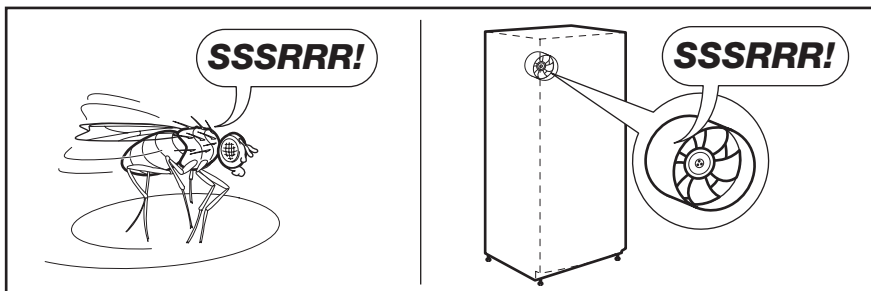
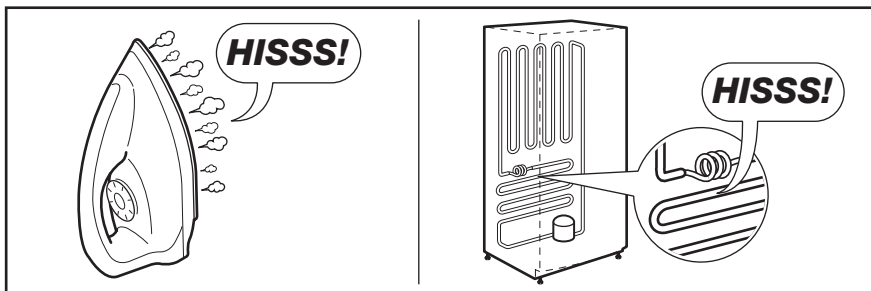
Dacă temperatura ambientă este scăzută (de exemplu iarna), este posibil ca garnitura să nu se potrivească bine pe aparat. În acest caz, așteptați până când garnitura va etanșa în mod natural.

Dacă nu doriți să realizați singur operațiile de mai sus, adresați-vă celui mai apropiat centru de service. Centrul de service va efectua operația de schimbare a sensului de deschidere a ușilor contra cost.

## 9. ZGOMOTE

În timpul utilizării normale se aud unele sunete (compresorul, circulația agentului de răcire).







## 10. DATE TEHNICE

Dimensiunile spațiului		
	Înălțime	2010 mm
	Lățime	595 mm
	Adâncime	658 mm
Perioadă de atingere a parametrilor de lucru		20 h
Tensiune		230 - 240 V
Frecvență		50 Hz


Informațiile tehnice sunt specificate pe plăcuța cu datele tehnice de pe partea stângă din interiorul aparatului și pe eticheta referitoare la consumul de energie.

## 11. PROTEJAREA MEDIULUI ÎNCONJURĂTOR

Reciclați materialele marcate cu simbolul .

Pentru a recicla ambalajele, acestea trebuie puse în containerele corespunzătoare.

Ajutați la protejarea mediului și a sănătății umane și la reciclarea deșeurilor din aparatele electrice

și electrocasnice. Nu aruncați aparatele marcate cu acest simbol  împreună cu deșeurile menajere. Returnați produsul la centrul local de reciclare sau contactați administrația orașului dvs.





