



Thinking of you
Electrolux



EOA3450AOX
EOA3450AAX
EEA4235POX

ET AHI
HU SÜTŐ

KASUTUSJUHEND 2
HASZNÁLATI ÚTMUTATÓ 25



SISUKORD

1. OHUTUSINFO	3
2. OHUTUSJUHISED	4
3. SEADME KIRJELDUS	6
4. ENNE ESIMEST KASUTAMIST	6
5. IGAPÄEVANE KASUTAMINE	7
6. KELLA FUNKTSIOONID	8
7. TARVIKUTE KASUTAMINE	9
8. LISAFUNKTSIOONID	10
9. VIHJEID JA NÄPUNÄITEID	10
10. PUHASTUS JA HOOLDUS	17
11. MIDA TEHA, KUI...	22
12. TEHNILISED ANDMED	23
13. PAIGALDAMINE	23
14. JÄÄTMEKÄITLUS	24

SULLE MÕELDES

Täname Teid selle Electroluxi seadme ostmise eest. Olete valinud toote, mille loomisel on rakendatud pikaagest professionaalset kogemust ja innovatsiooni. Nutika ja stiilse disaini kõrval ei ole unustatud ka Teid. Ükskõik, millal Te seda ka ei kasuta – suurepärase tulemuses võite alati alati kindel olla.

Teretulemast Electrolux!

Külastage meie veebisaiti:



Leiate nõuandeid, brošüüre, veaotsingu, teavet teeninduse kohta:
www.electrolux.com



Võite registreerida oma toote parema teeninduse saamiseks:
www.electrolux.com/productregistration



Saate osta lisaseadmeid, tarvikuid ja originaalvaruosi:
www.electrolux.com/shop

KLIENDITEENINDUS

Soovitame alati kasutada originaalvaruosi.

Teenindusse pöördumisel peaksid teil olema varuks järgmised andmed.
Andmed leiate andmesildilt. Mudel, tootenumber (PNC), seerianumber.



Hoiatus / oluline ohutusinfo.



Üldine info ja nõuanded



Keskkonnainfo

Jäetakse õigus teha muutusi.

1. OHUTUSINFO

Enne seadme paigaldamist ja kasutamist lugege kaasasolev juhend tähelepanelikult läbi. Tootja ei vastuta vale paigaldamise või ebaõige kasutuse tõttu tekkinud vigastuste ja kahjude eest. Hoidke juhend alles, et saaksite seda ka edaspidi kasutada.

1.1 Laste ja ohustatud inimeste turvalisus



HOIATUS

Lämbumise, vigastuse või püsiva kahjustuse oht!

- Seda seadet võivad kasutada vähemalt 8-aastased lapsed ning samuti füüsilise, sensoorse või vaimse puudega või kogemuste ja teadmisteta isikud juhul, kui neid valvab täiskasvanud inimene või nende turvalisuse eest vastutav isik.
- Ärge lubage lastel seadmega mängida.
- Hoidke pakendid lastele kättesaamatuna.
- Hoidke lapsed ja lemmikloomad seadmest eemal, kui see töötab või maha jahtub. Katmata osad on kuumad.
- Kui seadmel on olemas lapselukk, soovitame selle sisse lülitada.
- Ilma järelvalveta ei tohi lapsed seadet puhastada ega hooldustoiminguid läbi viia.

1.2 Üldine ohutus

- Seade läheb kasutamisel seest kuumaks. Ärge puudutage kütteelemente seadmes. Tervikute või ahjunõude eemaldamisel või sisestamisel kasutage alati pajakindaid.
- Ärge kasutage pliidi puhastamiseks aurupuhastit.
- Enne hooldustöid eemaldage seade vooluvõrgust.
- Ärge kasutage ukseklaasi puhastamiseks karedaid, abrasiivseid puhasteid ega teravaid metallist kaabitsaid, sest need võivad klaasi pinda kriimustada, mille tagajärjel võib klaas puruneda.
- Ahjuriuli tugede eemaldamiseks tõmmake esmalt riulitoe esiots ja seejärel tagumine ots külgeina küljest lahti. Paigaldage ahjuriuli toed tagasi vastupidises järjekorras.

2. OHUTUSJUHISED

2.1 Paigaldamine



HOIATUS

Seadet tohib paigaldada ainult kvalifitseeritud elektrik!

- Eemaldage kõik pakkematerjalid.
- Kahjustatud seadet ei tohi paigaldada ega kasutada.
- Järgige seadmega kaasas olevaid paigaldusjuhiseid.
- Olge seadme teise kohta viimisel ettevaatlik, sest see on raske. Kasutage alati kaitsekindaid.
- Ärge kunagi tõmmake seadet käepidemest.
- Tagage minimaalne kaugus muudest seadmetest ja mööbliesemetest.
- Veenduge, et seade on paigaldatud kindlate konstruktsioonide alla ja kõrvale.
- Seadme küljed peavad jääma vastu teiste sama kõrgusega seadmete külgi.

Elektriühendus



HOIATUS

Tulekahju- ja elektrilöögioht!

- Kõik elektriühendused peab teostama kvalifitseeritud elektrik.
- Seade peab olema maandatud.
- Kontrollige, kas andmesildil toodud elektrilised parameetrid vastavad vooluvõrgu näitajatele. Vastasel juhul võtke ühendust elektrikuga.
- Kasutage alati nõuetekohaselt paigaldatud ohutut pistikupesa.
- Ärge kasutage mitmikpistikuid ega pikenduskaableid.
- Veenduge, et te ei vigastaks toitepistikut ega juhet. Vigastatud toitejuhtme vahetamiseks võtke ühendust teeninduskeskusega.
- Jälgige, et toitejuhe ei jääks vastu seadme ust, eriti siis, kui uks on kuum.
- Isoleeritud ja isoleerimata osad peavad olema kinnitatud nii, et neid ei saaks eemaldada ilma tööriistadeta.
- Ühendage toitepistik seinakontakti alles pärast paigalduse lõpuleviimist. Veenduge, et pärast paigaldamist säilib juurdepääs toitepistikule.
- Kui seinakontakt logiseb, ärge sinna toitepistikut pange.

- Seadet välja lülitades ärge tõmmake toitekaabli. Hoidke alati kinni toitepistikust.
- Kasutage ainult õigeid isolatsiooniseadiseid: kaitseüliliteid, kaitsemeid (keermega kaitsemed tuleb pesast eemaldada), maalekkevoolu kaitsemeid ja kontakteid.
- Seadme ühendus vooluvõrguga tuleb varustada mitmepooluselise isolatsiooniseadisega. Isolatsiooniseadise lahutatud kontaktide vahemik peab olema vähemalt 3 mm.

2.2 Kasutamine



HOIATUS

Vigastuse, põletuse, elektrilöögi või plahvatusoht!

- Kasutage seda seadet ainult kodustes tingimustes.
- Ärge muutke seadme tehnilisi omadusi.
- Veenduge, et ventilatsioonivad ei oleks tõkestatud.
- Ärge jätke töötavat seadet järelevalveta.
- Lülitage seade välja pärast igakordset kasutamist.
- Seade läheb kasutamisel seest kuumaks. Ärge puudutage kütteelemente seadmes. Tarvikute või ahjunõude eemaldamisel või sisestamisel kasutage alati pajakindaid.
- Olge töötava seadme ukse avamisel ettevaatlik. Välja võib paiskuda tulist õhku.
- Ärge kasutage seadet märgade kätega või juhul, kui seade on kontaktis veega.
- Äge suruge avatud uksele.
- Ärge kasutage seadet tööpinna ega hoiukohana.
- Hoidke seadme ust alati kinni, kui see ei tööta.
- Seadme ust avades olge ettevaatlik. Alkoholi sisaldavate komponentide kasutamise tagajärjel võib alkohol õhuga seguneda.
- Kui avate ukse, vältige ahju läheduses sädemeid või lahtist leeki.
- Ärge pange süttivaid või süttiva ainega määratud esemeid seadmesse, selle lähedusse või peale.



HOIATUS

Seadme vigastamise või kahjustamise oht!

- Emaili kahjustumise või värvi muutumise ära hoidmiseks:
 - ärge asetage ahjunõusid ega teisi esemeid vahetult seadme põhjapinnale;
 - ärge asetage alumiiniumfooliumit vahetult seadme põhjapinnale;
 - ärge pange tulist vett vahetult kuuma seadmesse;
 - ärge hoidke niiskeid nõusid ja toitu ahjus pärast toiduvalmistamise lõppu;
 - olge tarvikute eemaldamisel ja paigaldamisel ettevaatlik.
- Emaili värvi muutumine ei mõjuta seadme tööd. Tegemist ei ole defektiga garantii seisukohast.
- Niiskete kookide puhul kasutage sügavat panni. Puuviljamahlad tekitavad püsivaid plekke.

2.3 Hooldus ja puhastus



HOIATUS

Vigastuse, tulekahju või seadme kahjustamise oht!

- Enne hooldust lülitage seade välja ja ühendage toitepistik pistikupesast lahti.
- Veenduge, et seade on maha jahtunud. Klaaspaneelid võivad puruneda.
- Kui ukse klaaspaneeli tekib mõra, tuleb see kohe välja vahetada. Pöörduge teeninduskeskusse.
- Olge ukse seadmest eemaldamisel ettevaatlik. Uks on raske!
- Puhastage seadet regulaarselt, et vältida pliidi pinna materjali kahjustumist.

- Seadmesse jäänud rasv või toit võib põhjustada tulekahju.
- Puhastage seadet pehme niiske lapiga. Kasutage ainult neutraalseid puhastusaineid. Ärge kasutage abrasiivseid tooteid, küürimisvammeme, lahusteid ega metallist esemeid.
- Ahjupihusti kasutamisel järgige pakendil olevaid ohutusjuhiseid.
- Katalüütilise emaili (kui see on olemas) puhastamisel ärge kasutage mingeid pesuaineid.

2.4 Sisevalgusti

- Selles seadmest kasutatav valgustipirn või halogeenlamp on mõeldud kasutamiseks ainult kodumasinates. Ärge kasutage seda ruumide valgustamiseks.



HOIATUS

Elektrilöögi oht!

- Enne lambi asendamist ühendage seade vooluvõrgust lahti.
- Kasutage ainult ühesuguste tehniliste näitajatega lampe.

2.5 Jäätmekäitlus

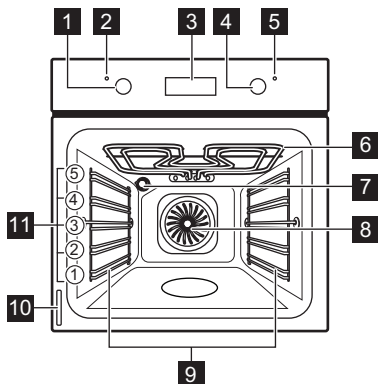


HOIATUS

Lämbumis- või vigastusoht!

- Eemaldage seade vooluvõrgust.
- Lõigake toitekaabel seadme küljest lahti ja viisake ära.
- Eemaldage seadme uks, et vältida laste ja loomade seadmesse löksujäämist.

3. SEADME KIRJELDUS



- 1** Ahju funktsioonide nupp
- 2** Toiteindikaator
- 3** Elektronprogrammeerija
- 4** Temperatuuri nupp
- 5** Temperatuuri indikaator

- 6** Grill
- 7** Ahjuvalgusti
- 8** Ventilaator
- 9** Ahjuriuli tugi, eemaldatav
- 10** Andmesilt
- 11** Ahjutasandid

3.1 Ahju tarvikud

- **Traatrest**
Keedunõudele, koogivormidele, praadidele.
- **Küpsetusplaat**
Kookidele ja küpsistele.
- **Grill/küpsetuspann**
Küpsetamiseks ja röstimiseks või rasva kogumiseks.
- **Teleskoopsiinid**
Restidele ja plaatidele.

4. ENNE ESIMEST KASUTAMIST



HOIATUS
Vt jaotist "Ohutusinfo".

4.1 Esmane puhastamine

- Eemaldage kõik tarvikud ja eemaldatavad ahjuriuli toed (kui need on olemas).
- Enne esmakordset kasutamist tuleb seade puhastada.



Vt jaotist "Puhastus ja hooldus".

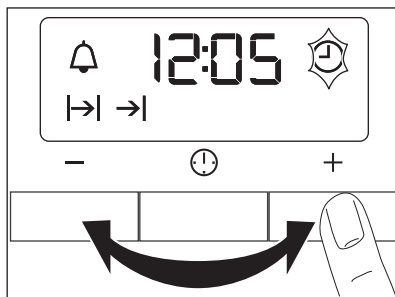
4.2 Kellaaja seadmine



Enne ahju kasutamist peate määrama kellaaja.


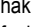
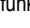
Ahju toitevõrku ühendamisel või pärast elektrikatkestust hakkab kellaaja funktsiooni indikaator vilkuma.

Õige aja valimiseks vajutage nuppe + või -.




Umber viie sekundi pärast vilkumine lakkab ja ekraanil kuvatakse valitud kellaageg.





Kellaaja muutmiseks vajutage järjest , kuni kellaaja funktsiooni indikaator hakkab vilkuma. Ärge valige korraga funktsioone Kestus  või Lõpp .

4.3 Eelkuumutus

Eelkuumutage tühja seadet, et põletada ära allesjäänud rasv.

1. Valige funktsioon  ja maksimaalne temperatuur.

2. Laske seadmel tund aega töötada.
3. Valige funktsioon  ja maksimaalne temperatuur.
4. Laske seadmel kümme minutit töötada.
5. Valige funktsioon  ja maksimaalne temperatuur.
6. Laske seadmel kümme minutit töötada. Tarvikud võivad tavalisest kuumemaks minna. Seade võib väljastada lõhna ja tossu. See on normaalne. Veenduge, et õhk saab piisavalt liikuda.

5. IGAPÄEVANE KASUTAMINE



HOIATUS

Vt jaotist "Ohutusinfo".

Seadme kasutamiseks vajutage nuppu. Nupp tuleb välja.

5.1 Seadme sisse- ja väljalülitamine

1. Ahju funktsiooni valimiseks keerake ahju-funktsioonide nuppu.

Seadme töötamise ajal toiteindikaator põleb.


2. Temperatuuri valimiseks keerake temperatuuri nuppu.

Temperatuuri indikaator süttib, kui temperatuur seadmes tõuseb.

3. Seadme väljalülitamiseks keerake ahju-funktsioonide nupp ja temperatuuri nupp väljas-asendisse.

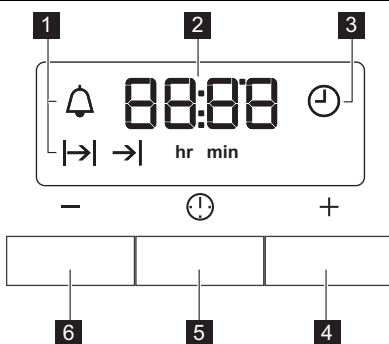
5.2 Ahju funktsioonid

Ahju funktsioon	Rakendus
 Välja lülitatud	Seade on välja lülitatud.
 Sisevalgustus	Ahjuvalgusti aktiveerimiseks ilma küpsetusfunktsioonita.
 Ülemine + alumine kuumutus	Ahju ühel tasandil küpsetamiseks ja röstimiseks. Ülemised ja alumised kütteelemendid töötavad samaaegselt.
 Ülemine kuumutus	Kasutamiseks küpsetamise lõppfaasis. Töötab ainult ülemine kütteelement.
 Alumine kuumutus	Krõbeda põhjaga kookide küpsetamiseks. Töötab ainult alumine kütteelement.
 Grill	Lamedate toiduainete grillimiseks väikeses koguses riuli keskel. Röstimiseks.
 Kiirgrill	Lamedate toiduainete suures mahus grillimiseks. Röstimiseks. Kogu grillelement töötab.
 Turbogrill	Suurte lihatükkide küpsetamiseks. Grillelement ja ahju ventilaator töötavad vaheldumisi, pannes kuuma õhu ümber toidu pöörlema.
  Pöördõhk / Sulatamine	Ühesuguse küpsetustemperatuuriga toitude küpsetamiseks või röstimiseks ja küpsetamiseks rohkem kui ühel ahjutasandil, ilma maitsete segunemiseta. / Külmutatud toidu sulatamiseks. Temperatuuri reguleerimisnupp peab olema väljas-asendis.

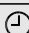

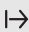
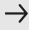
Ahju funktsioon	Rakendus
 Pitsarežiim	Pitsa, piruka või quiche'i küpsetamiseks. Grill- ja alumine kütteelement annavad otsesest kuumust ja ventilator keerutab kuuma õhku, et küpsetada pitsakate või pirukatäidis.

6. KELLA FUNKTSIOONID

6.1 Elektronprogrammeerija




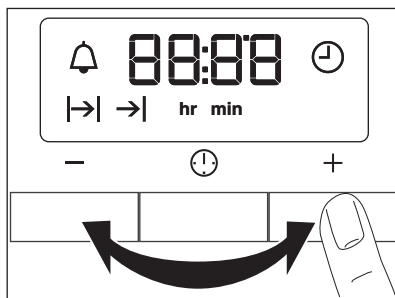
- 1 Funktsiooni indikaatorid
- 2 Kellaaja näidik
- 3 Funktsiooni indikaator
- 4 Nupp +
- 5 Valikunupp
- 6 Nupp -

Kella funktsioon	Rakendus
 Kellaaeg	Kellaaja määramiseks, muutmiseks või kontrollimiseks.
 Minutilugeja	Pöördloenduse seadistamiseks. See funktsioon ei mõjuta ahju tööd.
 Kestus	Seadme tööaja määramiseks.
 Lõpp	Seadme väljalülitusaja määramiseks.

i Saate kasutada funktsioone Kestus |→| ja Lõpp →| üheaegselt, et määrata aeg, millal seade tuleb sisse ja välja lülitada. Esmalt valige Kestus |→|, seejärel Lõpp →|.

6.2 Kellafunktsioonide valimine

1. Kestuse |→| ja Lõpu →| valimiseks valige ahju funktsioon ja temperatuur. Minutilugeja  puhul pole see vajalik.
2. Vajutage järjest valikunuppu, kuni vajaliku kellafunktsiooni indikaator hakkab vilkuma.



3. Vajutage + või - vajaliku kellafunktsiooni valimiseks.

Näidikul kuvatakse valitud kellafunktsiooni indikaator. Kui määratud aeg saab täis, hakkab indikaator vilkuma ja kaks minutit kõlab helisignaali.



Funktsioonide Kestus I→I ja Lõpp →I puhul lülitub ahi automaatselt välja.

4. Vajutage nuppu, et signaal välja lülitada.
5. Seadme väljalülitamiseks keerake ahju-funktsioonide nupp ja temperatuurinupp väljas-asendisse.

6.3 Kellafunktsioonide tühistamine

1. Vajutage järjest valikunuppu, kuni vajaliku funktsiooni indikaator hakkab vilkuma.
2. Vajutage ja hoidke all nuppu -.
Kella funktsioon lülitub mõne sekundi pärast välja.

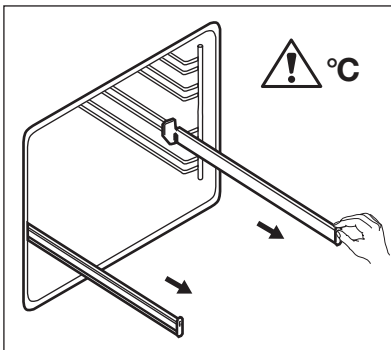
7. TARVIKUTE KASUTAMINE



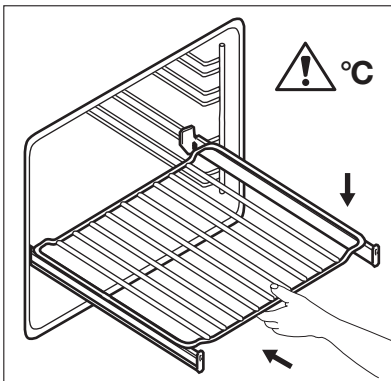
HOIATUS

Vt jaotist "Ohutusinfo".

7.1 Teleskoopsiinid



1. Tõmmake mõlemad teleskoopsiinid välja.



2. Asetage ahjuresst teleskoopsiinidele ja lükake siinid ettevaatlikult sisse.

Enne ahju ukse sulgemist peavad teleskoopsiinid olema täielikult seadmesse sisse lükatud.



Teleskoopsiinide paigaldusjuhised hoidke tuleviku tarbeks alles.

Teleskoopsiinide abil saab ahjuriuleid mugavalt sisse lükata ja välja võtta.



ETTEVAATUST

Ärge peske teleskoopsiine nõudepesu-masinas. Ärge teleskoopsiine õlitage.

8. LISAFUNKTSIOONID

8.1 Jahutusventilaator

Seadme töö ajal lülitub jahutusventilaator automaatselt sisse, et hoida seadme pinnad jahedana. Kui lülitate seadme välja, jääb jahutusventilaator tööle, kuni temperatuur on seadmes piisavalt alanenud.

8.2 Ohutustermostaat

Seadme vale kasutamine või katkised osad võivad põhjustada ohtlikku ülekuumenemist. Selle ärahoidmiseks on ahjul olemas ohutustermostaat, mis katkestab toitevarustuse. Ahi lülitub uuesti automaatselt sisse, kui temperatuur on langenud.

9. VIHJEID JA NÄPUNÄITEID

- Seadmes on viis riulitasandit. Alustage tasan-dite arvestamist alati seadme põhjast.
- Seadmes on õhuringlust ja pidevat aururing-lust tekitav erisüsteem. See võimaldab toitu valmistada aurukeskkonnas, mis hoiab toidu seest pehme ja pealt krõbedana. Ahjus ringlev õhk kiirendab toidu küpsemist ja vähendab energiatarvet miinimumini.
- Niiskus võib kondenseeruda seadmesse või selle klaaspaneelidele. See on normaalne. Kui avate ahju ukse toidu valmistamise ajal, hoi-duge alati tahapoole. Kondenseerumise vä-hendamiseks laske ahjul enne küpsetamise alustamist 10 minutit töötada.
- Kuivatage ahjust niiskus iga kord pärast sead-me kasutamist.
- Küpsetades ärge pange nõusid otse ahju põh-jale ega katke ahju osi fooliumiga kinni. See võib muuta küpsetamise tulemusi ja kahjusta-da ahjuemaili.

9.1 Kookide küpsetamine

- Ärge avage ahjuust enne kui $\frac{3}{4}$ küpsetusajast on möödunud.

9.4 Küpsetamise ja röstimise tabel

KOOGID

TOIDU TÜÜP	Tavaline küpsetami-ne		Pöördõhuga küpseta-mine		Küpsetus-aeg [min]	Märkused
	Ahju ta-sand	Temp [°C]	Ahju tasand	Temp [°C]		
Vahustatud road	2	170	3 (2 ja 4)	160	45 - 60	Koogivormis
Muretainas	2	170	3 (2 ja 4)	160	20 - 30	Koogivormis

- Kui kasutate samaaegselt kahte küpsetus-plaati, hoidke nende vahele jääv ahjutasand tühi.

9.2 Liha ja kala küpsetamine

- Väga rasvaste toitude küpsetamisel kasutage sügavat panni, et vältida ahju püsivate plekki-de tekkimist.
- Et mahl lihast välja ei valguks, laske prael en-ne lahtilõikamist umbes 15 minutit seista.
- Et ahjust küpsetamise ajal liiga palju suitsu ei tuleks, kallake sügavasse panni veidi vett. Suitsu kondenseerumise vältimiseks lisage vett kohe, kui see on ära auranud.

9.3 Toiduvalmistamise ajad

Toiduvalmistamise ajad sõltuvad toidu tüübist, konsistentsist ja mahust. Esiialgu jälgige toiduvalmistamisel seadme tööd. Leidke selle seadme kasutamisel parimad sead-d (soojusaste, toiduvalmistamise aeg jne) oma keedunõudele, retseptidele ja kogustele.

TOIDU TÜÜP	Tavaline küpsetamine		Pöördõhuga küpsetamine		Küpsetusaeg [min]	Märkused
	Ahju tasand	Temp [°C]	Ahju tasand	Temp [°C]		
Peti-juustukook	1	170	2	165	60 - 80	26 cm koogivormis
Õunakook (õunapirukas)	2	170	2 (vasak ja parem)	160	80 - 100	Kahes 20 cm koogivormis ahjuresil ¹⁾
Struudel	3	175	2	150	60 - 80	Küpsetusplaadil
Keedisekook	2	170	2 (vasak ja parem)	165	30 - 40	26 cm koogivormis
Keeks	2	170	2	160	50 - 60	26 cm koogivormis
Jõulukook / rikkaliku puuviljatäidisega kook	2	160	2	150	90 - 120	20 cm koogivormis ¹⁾
Ploomikook	1	175	2	160	50 - 60	Leivavormis ¹⁾
Väikesed koogid - ühel tasandil	3	170	3	140 - 150	20 - 30	Küpsetusplaadil
Väikesed koogid - kahel tasandil	-	-	2 ja 4	140 - 150	25 - 35	Küpsetusplaadil
Väikesed koogid - kolmel tasandil	-	-	1, 3 ja 5	140 - 150	30 - 45	Küpsetusplaadil
Küpsised/taig naribad - ühel tasandil	3	140	3	140 - 150	30 - 35	Küpsetusplaadil
Küpsised/taig naribad - kahel tasandil	-	-	2 ja 4	140 - 150	35 - 40	Küpsetusplaadil
Küpsised/taig naribad - kolmel tasandil	-	-	1, 3 ja 5	140 - 150	35 - 45	Küpsetusplaadil
Beseed - ühel tasandil	3	120	3	120	80 - 100	Küpsetusplaadil
Beseed - kahel tasandil	-	-	2 ja 4	120	80 - 100	Küpsetusplaadil ¹⁾
Kuklid	3	190	3	190	12 - 20	Küpsetusplaadil ¹⁾

TOIDU TÜÜP	Tavaline küpsetamine		Pöördõhuga küpsetamine		Küpsetusaeg [min]	Märkused
	Ahju tasand	Temp [°C]	Ahju tasand	Temp [°C]		
Ekleerid - ühel tasandil	3	190	3	170	25 - 35	Küpsetusplaadil
Ekleerid - kahel tasandil	-	-	2 ja 4	170	35 - 45	Küpsetusplaadil
Plaadikoogid	2	180	2	170	45 - 70	20 cm koogivormis
Rikkaliku puuviljatäidisega kook	1	160	2	150	110 - 120	24 cm koogivormis
Victoria kook	1	170	2 (vasak ja parem)	160	50 - 60	20 cm koogivormis

1) Eelsoojendage 10 minutit.

SAI, LEIB JA PITSA

TOIDU TÜÜP	Tavaline küpsetamine		Pöördõhuga küpsetamine		Küpsetusaeg [min]	Märkused
	Ahju tasand	Temp [°C]	Ahju tasand	Temp [°C]		
Sai	1	190	1	190	60 - 70	1-2 tk, 500 g/tk ¹⁾
Rukkileib	1	190	1	180	30 - 45	Leivavormis
Kuklid	2	190	2 (2 ja 4)	180	25 - 40	6-8 kuklit küpsetusplaadil ¹⁾
Pitsa	1	230 - 250	1	230 - 250	10 - 20	Küpsetusplaadil või sügaval pannil ¹⁾
Karaskid	3	200	3	190	10 - 20	Küpsetusplaadil ¹⁾

1) Eelsoojendage 10 minutit.

LAHTISED PIRUKAD

TOIDU TÜÜP	Tavaline küpsetamine		Pöördõhuga küpsetamine		Küpsetusaeg [min]	Märkused
	Ahju tasand	Temp [°C]	Ahju tasand	Temp [°C]		
Pastakook	2	200	2	180	40 - 50	Vormis
Juurviljakook	2	200	2	175	45 - 60	Vormis
Quiche	1	180	1	180	50 - 60	Vormis ¹⁾

TOIDU TÜÜP	Tavaline küpsetamine		Pöördõhuga küpsetamine		Küpsetusaeg [min]	Märkused
	Ahju tasand	Temp [°C]	Ahju tasand	Temp [°C]		
Lasanje	2	180 - 190	2	180 - 190	25 - 40	Vormis ¹⁾
Cannelloni	2	180 - 190	2	180 - 190	25 - 40	Vormis ¹⁾

¹⁾ Eelsoojendage 10 minutit.

LIHA

TOIDU TÜÜP	Tavaline küpsetamine		Pöördõhuga küpsetamine		Küpsetusaeg [min]	Märkused
	Ahju tasand	Temp [°C]	Ahju tasand	Temp [°C]		
Veiseliha	2	200	2	190	50 - 70	Ahjuresil
Sealiha	2	180	2	180	90 - 120	Ahjuresil
Vasikaliha	2	190	2	175	90 - 120	Ahjuresil
Inglise rostbiif, väheküps	2	210	2	200	50 - 60	Ahjuresil
Inglise rostbiif, poolküps	2	210	2	200	60 - 70	Ahjuresil
Inglise rostbiif, täisküps	2	210	2	200	70 - 75	Ahjuresil
Sea abatükk	2	180	2	170	120 - 150	Kamaraga
Sea sääretükk	2	180	2	160	100 - 120	2 tükki
Lambaliha	2	190	2	175	110 - 130	Kints
Kana	2	220	2	200	70 - 85	Terve
Kalkun	2	180	2	160	210 - 240	Terve
Part	2	175	2	220	120 - 150	Terve
Hani	2	175	1	160	150 - 200	Terve
Küülik	2	190	2	175	60 - 80	Tükkideks lõigatud
Metsjänes	2	190	2	175	150 - 200	Tükkideks lõigatud
Faasan	2	190	2	175	90 - 120	Terve

KALA

TOIDU TÜÜP	Tavaline küpsetamine		Pöördõhuga küpsetamine		Küpsetusaeg [min]	Märkused
	Ahju tasand	Temp [°C]	Ahju tasand	Temp [°C]		
Forell/merilati-kas	2	190	2	175	40 - 55	3-4 kala
Tuunikala/lõhe	2	190	2	175	35 - 60	4-6 fileed

9.5 Grill



Enne küpsetamist eelkuumutage tühja ahju umbes 10 minutit.

TOIDU TÜÜP	Kogus		Grill		Küpsetusaeg [min]	
	Tükki	[g]	Ahju tasand	Temp [°C]	1. külg	2. külg
Sisefilee	4	800	4	maks.	12-15	12-14
Biifsteek	4	600	4	maks.	10-12	6-8
Vorstid	8	-	4	maks.	12-15	10-12
Seakarbonaad	4	600	4	maks.	12-16	12-14
Kana (pooleks lõigatuna)	2	1000	4	maks.	30-35	25-30
Kebabid	4	-	4	maks.	10-15	10-12
Kanarind	4	400	4	maks.	12-15	12-14
Hamburger	6	600	4	maks.	20-30	-
Kalafilee	4	400	4	maks.	12-14	10-12
Röstitud sändvitšid	4-6	-	4	maks.	5-7	-
Röstleib/-sai	4-6	-	4	maks.	2-4	2-3

9.6 Turbogrill

Veiseliha

TOIDU TÜÜP	Kogus	Ahju tasand	Temperatuur [°C]	Aeg [min]
Rostbiif või filee, väheküps	paksuse cm kohta	1	190 - 200 ¹⁾	5 - 6
Rostbiif või filee, poolküps	paksuse cm kohta	1	180 - 190 ¹⁾	6 - 8
Rostbiif või filee, täisküps	paksuse cm kohta	1	170 - 180 ¹⁾	8 - 10

¹⁾ Eelsoojendage ahi.

Sealiha

TOIDU TÜÜP	Kogus	Ahju tasand	Temperatuur [°C]	Aeg [min]
Abatükk, kael, kints	1 - 1,5 kg	1	160 - 180	90 - 120
Karbonaad, ribi-praad	1 - 1,5 kg	1	170 - 180	60 - 90
Pikkpoiss	750 g - 1 kg	1	160 - 170	50 - 60
Seakoot (eelvalmistatud)	750 g - 1 kg	1	150 - 170	90 - 120

Vasikalihha

TOIDU TÜÜP	Kogus	Ahju tasand	Temperatuur [°C]	Aeg [min]
Röstitud vasikalihha	1 kg	1	160 - 180	90 - 120
Vasikakoot	1,5 - 2 kg	1	160 - 180	120 - 150

Lambaliha

TOIDU TÜÜP	Kogus	Ahju tasand	Temperatuur [°C]	Aeg [min]
Lambakoot, röstitud lambaliha	1 - 1,5 kg	1	150 - 170	100 - 120
Lamba seljatükk	1 - 1,5 kg	1	160 - 180	40 - 60

Linnuliha

TOIDU TÜÜP	Kogus	Ahju tasand	Temperatuur [°C]	Aeg [min]
Linnuliha portsjoni- nitükid	200-250 g/tk	1	200 - 220	30 - 50
Pool kana	400 - 500 g/tk	1	190 - 210	35 - 50
Kana, broiler	1 - 1,5 kg	1	190 - 210	50 - 70
Part	1,5 - 2 kg	1	180 - 200	80 - 100
Hani	3,5 - 5 kg	1	160 - 180	120 - 180
Kalkun	2,5 - 3,5 kg	1	160 - 180	120 - 150
Kalkun	4 - 6 kg	1	140 - 160	150 - 240

Kala (aurutatud)

TOIDU TÜÜP	Kogus	Ahju tasand	Temperatuur [°C]	Aeg [min]
Kala, terve (kuni 1 kg)	1 - 1,5 kg	1	210 - 220	40 - 60

9.7 Sulatus

TOIDU TÜÜP	[g]	Sulatus- aeg [min]	Täiendav sulatus- aeg [min]	Märkused
Kana	1000	100 - 140	20 - 30	Asetage kana suurele tal- drikule kummulikeeratud alustassi peale. Pöörake poole aja möödudes.
Liha	1000	100 - 140	20 - 30	Pöörake poole aja möödu- des.
Liha	500	90 - 120	20 - 30	Pöörake poole aja möödu- des.
Forell	150	25 - 35	10 - 15	-
Maasikad	300	30 - 40	10 - 20	-
Või	250	30 - 40	10 - 15	-
Koor	2 x 200	80 - 100	10 - 15	Rõõska koort saab vahus- tada ka siis, kui selles on külmunud tükke.
Kreemikook	1400	60	60	-

9.8 Kuivatamine - Pöördõhk

Katke ahjuriilid küpsetuspaberiga.

KÕÕGIVILI

TOIDU TÜÜP	Ahju tasand		Temperatuur [°C]	Aeg [h]
	1 tasand	2 tasandit		
Oad	3	1/4	60 - 70	6 - 8
Piprad	3	1/4	60 - 70	5 - 6
Supikõõgivilid	3	1/4	60 - 70	5 - 6
Seened	3	1/4	50 - 60	6 - 8
Ürdid	3	1/4	40 - 50	2 - 3

PUUVILI

TOIDU TÜÜP	Ahju tasand		Temperatuur [°C]	Aeg [h]
	1 tasand	2 tasandit		
Ploomid	3	1/4	60 - 70	8 - 10
Aprikoosid	3	1/4	60 - 70	8 - 10
Õunaviilud	3	1/4	60 - 70	6 - 8
Pirnid	3	1/4	60 - 70	6 - 9

Teave akrüülamiidide kohta

Tähtis Uusimate teaduslike andmete kohaselt on toidu pruunistamisel (eriti tärglist sisaldavate

toiduainete puhul) tekkivad akrüülamiidid tervisele ohtlikud. Seetõttu soovitate valmistada toitu võimalikult madalal temperatuuril ning toitu mitte liialt pruunistada.

10. PUHASTUS JA HOOLDUS



HOIATUS

Vt jaotist "Ohutusinfo".

- Puhastage seadme esikülge pehme lapiga ning sooja vee ja pesuvahendiga.
- Kasutage metallpindade puhastamiseks tavalist puhastusainet.
- Puhastage ahju sisemust pärast iga kasutuskorda. Nii saate mustust hõlpsamini eemaldada ja see ei kõrbe kinni.
- Eemaldage tugev mustus spetsiaalset ahjupuhastit kasutades.
- Pärast iga kasutuskorda puhastage kõik ahju tarvikud ja laske neil kuivada. Kasutage pehmet lappi sooja vee ja puhastusvahendiga.
- Kui kasutate teflonkattega tarvikuid, siis ärge puhastage neid intensiivsete puhastusainetega või teravaservaliste esemetega ega nõudepesumasinas. See võib kahjustada teflonkatet.



Roostevabast terasest või alumiiniumist seadmed

Puhastage ahjuust ainult niiske käsna-ga. Kuivatage pehme lapiga. Ärge kasutage terasvilla, happeid ega abrasiivseid materjale, kuna need võivad ahju pinda kahjustada. Puhastage ahju juhtpaneeli, järgides samu ettevahetabinõusid.

10.1 Uksetihendi puhastamine

- Kontrollige uksetihendit korrapäraselt. Uksetihend asub ahjuõõne raami ümber. Ärge kasutage seadet, kui uksetihend on kahjustatud. Pöörduge teeninduskeskusse.
- Teavet uksetihendi puhastamise kohta lugege puhastamise üldteabe osast.

10.2 Eemaldatavad ahjuresti toed ja katalüütilised paneelid

Ahju puhastamiseks eemaldage ahjuresti toed ja katalüütilised paneelid.



HOIATUS

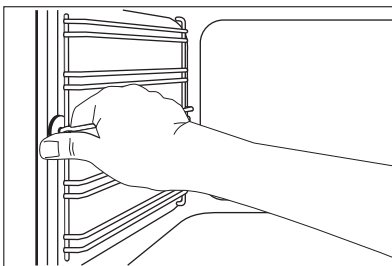
Olge ahjuresti tugevate eemaldamisel ettevaatlik. Katalüütilised paneelid ei ole ahju seinte küljes kinni ja võivad välja kukkuda, kui te ahjuresti tugesid eemaldate.



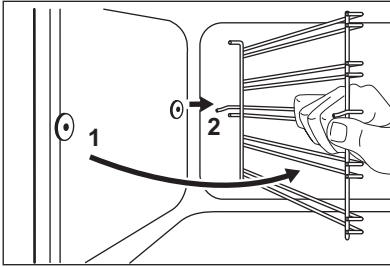
HOIATUS

Enne hooldust veenduge, et seade on maha jahtunud. Põletusohut!

Küljelattide eemaldamine



1. Tõmmake ahjuresti lati esiosa külgeina küljest lahti.
Hoidke teise käega riulisiine ja katalüütilist paneeli paigal.



2. Tõmmake ahjaresti toe tagumine latt külgsena küljest lahti ja eemaldage see.

Ahjuriuli tugede paigaldamine

Paigaldage ahjuriuli toed tagasi vastupidises järjekorras.




Ahjuriuli tugede ümarad otsad peavad olema suunatud ettepoole.

10.3 Katalüütilised seinad

Katalüütilise emailkattega seinad on isepuhastuvad. Need absorbeerivad rasva, mis koguneb seintele, kui ahi töötab.

Isepuhastumise soodustamiseks:

1. Lülitage ahjuvalgustus sisse.
2. Eemaldage seadmest kõik tarvikud.
3. Puhastage ahju põhja sooja vee ja nõudepesuvahendiga, seejärel kuivatage.
4. Valige funktsioon  ja maksimaalne temperatuur.
5. Laske tühjal seadmest tund aega töötada.
6. Kui seade on jahtunud, puhastage see pehme ja niiske käsna.



HOIATUS

Ärge kasutage katalüütilise pinna puhastamiseks ahjupihusteid, abrasiivseid puhastusvahendeid, seepi ega muid puhastusvahendeid. Katalüütilise pinna kahjustamise oht!



HOIATUS

Hoidke lapsed seadmest eemal, kui puhastate ahju kõrge temperatuuriga. Ahju pind muutub väga tuliseks – põletusoht!



Katalüütilise pinna värvimuutused ei mõjuta katalüütilisi omadusi.

10.4 Ahju lagi

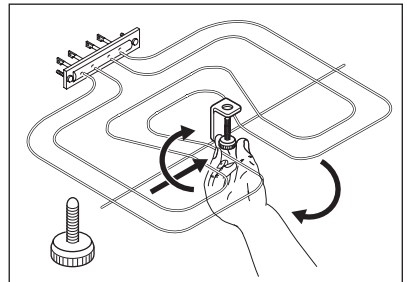
Ahju lae hõlpsamaks puhastamiseks võite võre eemaldada.



HOIATUS

Enne võre eemaldamist lülitage seade välja. Veenduge, et seade on maha jahutunud. Põletusoht!

1. Eemaldage kruvi, mis võret kinni hoiab. Esimesel korral kasutage kruvikeerajat.



2. Tõmmake võre ettevaatlikult alla.
3. Puhastage ahju lage sooja nõudepesuvees niisutatud pehme lapiga ja laske seejärel kuivada.
4. Paigaldage võre tagasi vastupidises järjekorras.



HOIATUS

Veenduge, et võre on korralikult kinnitatud ega saa lahti tulla.

10.5 Ahjuvalgusti



HOIATUS

Olge ahjuvalgusti vahetamisel ettevaatlik. Elektrilöögioht!

Enne ahjuvalgusti pimi vahetamist tehke järgmised toimingud

- Lülitage ahi välja.
- Eemaldage kaitsmed kaitsekiibist või lülitage kaitseülilüti välja.



Ahjuvalgusti pirni ja klaaskatte vigastamise ärahoidmiseks asetage ahjupõrandale riidest lapp. Hoidke halogeenlampi alati riidega, et lambile ei sattuks rasvajääke.

1. Klaaskatte eemaldamiseks keerake seda vastupäeva.
2. Puhastage klaaskatte.
3. Asendage ahjuvalgusti pirn vastava 300 °C kuumakindla ahjuvalgusti pirniga.
Kasutage sama tüüpi ahjuvalgusti pirni.

4. Paigaldage klaaskatte.

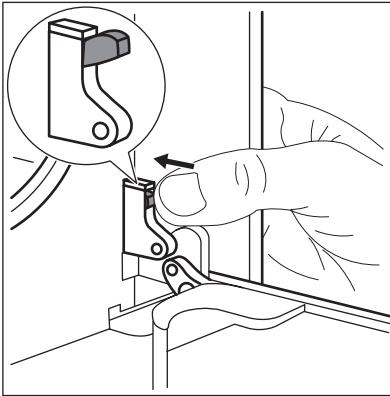
10.6 Ahjuukse puhastamine

Ahjuksel on kaks klaaspaneeli. Puhastamiseks saate ahjuukse ja seesmise klaaspaneeli eemaldada.

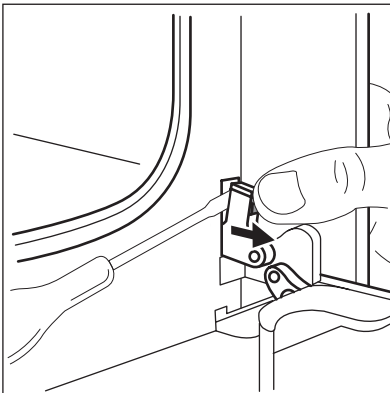


Kui te üritate klaaspaneeli eemaldada ajal, mil ust pole eest ära võetud, võib see sulguda.

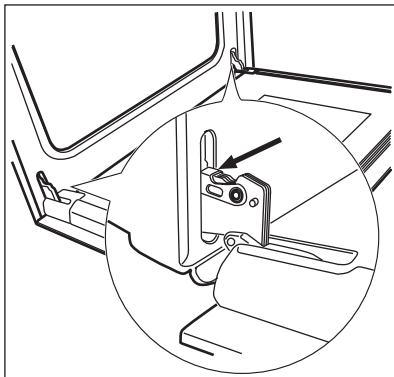
Ahjuukse ja klaaspaneeli eemaldamine



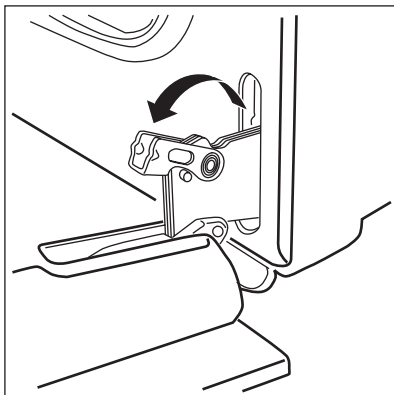
1. Avage uks täielikult ja leidke üles ukse paremal poolel asuv hing.
2. Vajutage kinnitusdetaili, kuni see välja tõmbub.



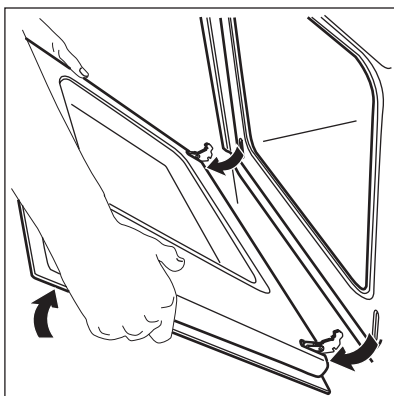
3. Hoidke detaili ühe käega kinni. Võtke teise kätte kruvikeeraja, et tõsta ning keerata parempoolse uksehinge hooba.



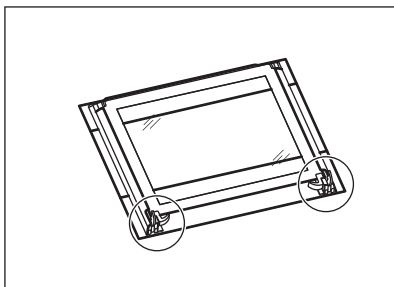
4. Leidke üles ukse vasakul poolel asuv hing.



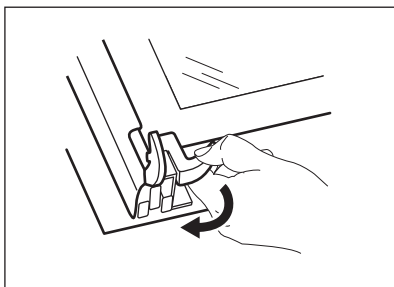
5. Tõstke hingede hoovad üles ja keerake neid.



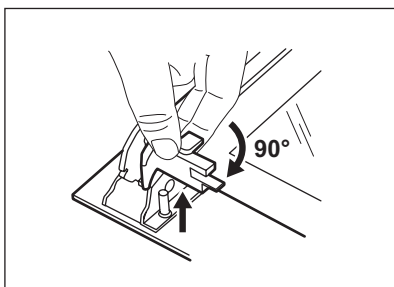
6. Sulgege ahjuuks esimesse avamise asendisse (poole peale). Seejärel tõmmake ust ettepoole ja tõstke välja.



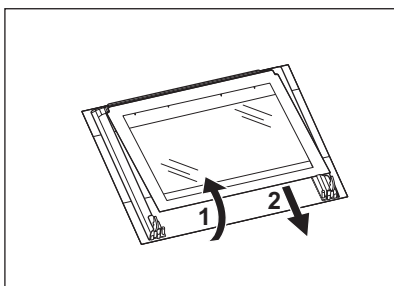
7. Asetage üks tasasele, pehme riidega kaetud pinnale.



8. Vabastage lukustussüsteem seesmise klaaspaneeli eemaldamiseks.



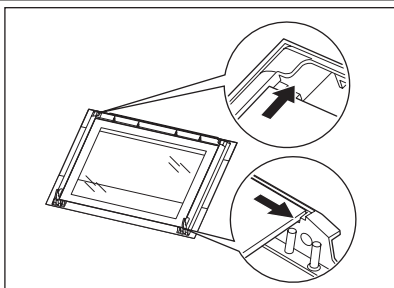
9. Keerake mõlemat fiksaatorit 90° võrra ja võtke need pesadest välja.



10. Tõstke klaaspaneeli (1. samm) ettevaatlikult ja eemaldage (2. samm).

11. Puhastage klaaspaneeli seebiveega. Kuivatage klaaspaneeli hoolikalt.

Ahju ukse ja klaaspaneeli paigaldamine



Pärast puhastamist paigutage klaaspaneelid ja ahju uks tagasi kohale. Korrake ülaltoodud samme vastupidises järjestuses.

Trükitud pind peab jääma ukse sisemisele poolele. Pärast paigaldamist veenduge, et klaaspaneeli raami pind ei oleks kirja piirkonnas puudutades kare.

Veenduge, et paigaldate sisemise klaaspaneeli oma kohale õigesti. Vt joonist.

11. MIDA TEHA, KUI...



HOIATUS

Vt jaotist "Ohutusinfo".

Probleem	Võimalik põhjus	Lahendus
Ahi ei soojene.	Seade on välja lülitatud.	Käivitage seade.
Ahi ei soojene.	Kella pole seadistatud.	Seadistage kell.
Ahi ei soojene.	Vajalikud seaded pole määratud.	Veenduge, et seaded on õiged.
Ahi ei soojene.	Kaitsekilbis on kaitse vallandunud.	Kontrollige kaitset. Kui kaitse vallandub rohkem kui üks kord, võtke ühendust kvalifitseeritud elektrikuga.
Ahjuvalgusti ei tööta.	Ahjuvalgusti on rikkis.	Vahetage ahjuvalgusti pirn.
Ekraanil kuvatakse 12.00 .	On olnud elektrikatkestus.	Seadistage kell.
Toidule ja ahju koguneb auru ning kondensvett.	Toit on jäänud ahju liiga kauaks.	Kui küpsetamine on lõppenud, tuleb toit ahjust hiljemalt 15-20 minuti pärast välja võtta.

Kui te ei suuda probleemi ise lahendada, pöörduge edasimüüja või teeninduskeskuse poole.

Teeninduskeskuse andmed leiате andmesildilt. See andmesilt asub ees ahjuõõne raami esiküljel.

Soovitame märkida siia järgmised andmed:

Mudel (MOD.)

.....

Tootenumbr (PNC)

.....

Seerianumber (S.N.)

.....

12. TEHNILISED ANDMED

Pinge	230 V
Sagedus	50 Hz

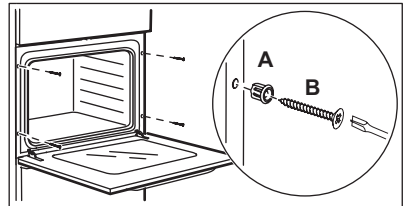
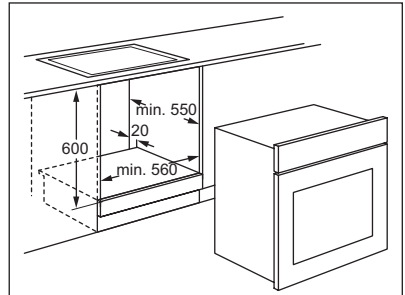
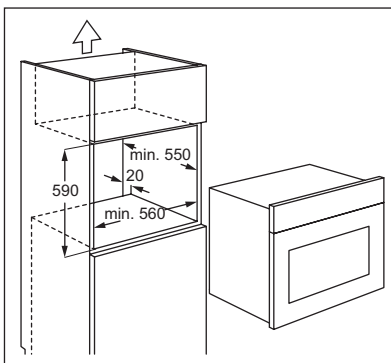
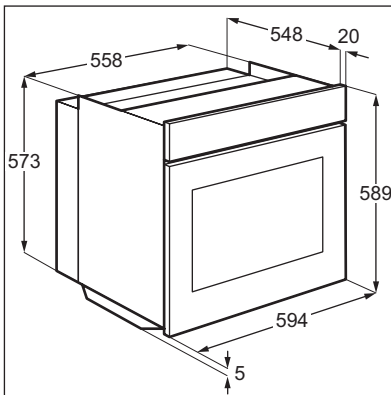
13. PAIGALDAMINE



HOIATUS

Vt jaotist "Ohutusinfo".

13.1 Paigutamine mööblisse



13.2 Elektriühendus



HOIATUS

Elektriühendusi tohib teostada ainult kvalifitseeritud elektrik.



Tootja ei vastuta tagajärgede eest, kui te ei järgi jaotises "Ohutusinfo" toodud ettevaatusabinõusid.

Seadme juurde kuulub toitekaabel ja toitepistik.

13.3 Kaabel

Kaablitüübid, mis sobivad paigaldamiseks või asendamiseks: H07 RN-F, H05 RN-F, H05 RRF, H05 VV-F, H05 V2V2-F (T90), H05 BB-F. Teabe saamiseks kaabli ristlõike kohta vt koguvõimsust (andmesildilt) ja järgmist tabelit.


Koguvõimsus	Kaabli ristlõige
maksimaalne 1380 W	3 x 0,75 mm ²


Koguvõimsus	Kaabli ristlõige
maksimaalne 2300 W	3 x 1 mm ²

Koguvõimsus	Kaabli ristlõige
maksimaalne 3680 W	3 x 1,5 mm ²

Maandusjuhe (roheline/kollane kaabel) peab olema 2 cm pikem kui faasi- ja nullkaablid (sinine ja pruun kaabel).

14. JÄÄTMEKÄITLUS

Sümboliga  tähistatud materjalid võib ringlusse suunata. Selleks viige pakendid vastavatesse konteineritesse. Aidake hoida keskkonda ja inimeste tervist ja suunake elektri- ja elektroonilised jäätmed

ringlusse. Ärge visake sümboliga  tähistatud seadmeid muude majapidamisjäätmete hulka. Viige seade kohalikku ringluspunkti või pöörduge abi saamiseks kohalikku omavalitsusse.

TARTALOMJEGYZÉK

1. BIZTONSÁGI INFORMÁCIÓK	26
2. BIZTONSÁGI ELŐÍRÁSOK	27
3. TERMÉKLEÍRÁS	29
4. AZ ELSŐ HASZNÁLAT ELŐTT	29
5. NAPI HASZNÁLAT	30
6. ÓRAFUNKCIÓK	31
7. TARTOZÉKOK HASZNÁLATA	32
8. TOVÁBBI FUNKCIÓK	33
9. HASZNOS JAVASLATOK ÉS TANÁCSOK	33
10. ÁPOLÁS ÉS TISZTÍTÁS	40
11. MIT TEGYEK, HA.....	45
12. MŰSZAKI ADATOK	46
13. ÜZEMBE HELYEZÉS	46
14. KÖRNYEZETVÉDELMI TUDNIVALÓK	47

GONDOLUNK ÖNRE

Köszönjük, hogy Electrolux terméket vásárolt. Ön olyan készülék tulajdonosa lett, mely mögött több évtizedes szakmai tapasztalat és innováció áll. Rendkívüli tudását és stílusos megjelenését az Ön igényei ihlették. Valahányszor csak használja, biztos lehet abban, hogy a benne foglalt tudás a siker garanciája.

Köszöntjük az Electrolux világában.

Látogassa meg a weboldalunkat:



Kezelési tanácsok, kiadványok, hibaelhárító, szerviz információk:
www.electrolux.com



További előnyökért regisztrálja készülékét:
www.electrolux.com/productregistration



Kiegészítők, segédanyagok és eredeti alkatrészek vásárlása a készülékhez:
www.electrolux.com/shop

VÁSÁRLÓI TÁMOGATÁS ÉS SZERVIZ

Kizárólag eredeti alkatrészek használatát javasoljuk.

Ha készülékével a szervizhez fordul, legyenek kéznél az alábbi adatok.

Ezek az információk az adattáblán olvashatók. Típus, Termékszám, Sorozatszám.



Figyelmeztetés - Biztonsági információk



Általános információk és tanácsok



Környezetvédelmi információk

A változtatások jogát fenntartjuk.

1. BIZTONSÁGI INFORMÁCIÓK

Az üzembe helyezés és használat előtt gondosan olvassa el a mellékelt útmutatót. A nem megfelelő üzembe helyezés vagy használat által okozott károkért nem vállal felelősséget a gyártó. További tájékozódás érdekében tartsa elérhető helyen az útmutatót.

1.1 Gyermek és fogyatékkal élő személyek biztonsága



VIGYÁZAT

Fulladás, sérülés vagy tartós rokkantság kockázata.

- A készüléket 8 év feletti gyermekek és csökkent fizikai, értelmi vagy mentális képességű, illetve megfelelő tapasztalatok és ismeretek híján lévő személyek a biztonságukért felelős személy felügyelete mellett használhatják.
- Ne hagyja, hogy gyermekek játsszanak a készülékkel.
- Minden csomagolóanyagot tartson távol a gyermekektől.
- A gyermekeket és kedvenc háziállatokat tartsa távol a készüléktől működés közben, és működés után, lehűléskor. A készülék elérhető részei forróak.
- Ha rendelkezik gyermekbiztonsági zárral a készülék, akkor célszerű azt bekapcsolni.
- Gyermekek felügyelet nélkül nem végezhetnek tisztítási vagy karbantartási tevékenységet.

1.2 Általános biztonság

- A készülék belseje használat közben felforrósodik. Ne érintse meg a készülék belsejében lévő fűtőelemeket. Amikor a sütőből kiveszi vagy behelyezi az edényeket, mindig használjon konyhai edényfogó kesztyűt.
- A készülék tisztításához ne használjon gőzölős takarítógépet.
- A karbantartás megkezdése előtt válassza húzza ki a hálózati dugaszt a fali aljzatból.
- Ne használjon súrolószert vagy éles fém kaparóeszközt a sütőajtó üvegének tisztítására, mivel ezek megkarcolhatják a felületet, ami az üveg megrepedését eredményezheti.

- A polcvezető sín eltávolításához először a sín elejét, majd a hátulját húzza el az oldalfaltól. A polcvezető síneket a kiszereléssel ellentétes sorrendben tegye vissza.

2. BIZTONSÁGI ELŐÍRÁSOK

2.1 Üzembe helyezés



VIGYÁZAT

A készüléket csak képzett személy helyezheti üzembe.

- Távolítsa el az összes csomagolóanyagot.
- Ne helyezzen üzembe, és ne is használjon sérült készüléket.
- Tartsa be a készülékhez mellékelt üzembe helyezési útmutatóban foglaltakat.
- Súlyos a készülék, ezért legyen körültekintő a mozgatásakor. Mindig viseljen munkavédelmi kesztyűt.
- Soha ne húzza a készüléket a fogantyújánál fogva.
- Tartsa meg a minimális távolságot a többi készüléktől és egységtől.
- A készüléket biztonságos szerkezetek alá és mellé helyezze.
- A készüléket azonos magasságú készülékek vagy egységek mellett helyezze el.

Elektromos csatlakoztatás



VIGYÁZAT

Tűz- és áramütésveszély.

- Minden elektromos csatlakoztatást szakképzett villanyszerelőnek kell elvégeznie.
- A készüléket kötelező földelni.
- Ellenőrizze, hogy az adattáblán szereplő elektromos adatok megfelelnek-e a háztartási hálózati áram paramétereinek. Amennyiben nem, forduljon szakképzett villanyszerelőhöz.
- Mindig megfelelően felszerelt, áramütés ellen védett aljzatot használjon.
- Ne használjon hálózati elosztót és hosszabbító kábelt.
- Ügyeljen a hálózati csatlakozódugó és a hálózati kábel épségére. Ha a hálózati kábel cserére szorul, forduljon a márkaszervizhez vagy villanyszerelőhöz.

- Ügyeljen arra, hogy a hálózati kábelek ne érjenek hozzá a készülék ajtajához, különösen akkor, ha az forró.
- A feszültség alatt álló és szigetelt alkatrészek érintésvédelmi részeit úgy kell rögzíteni, hogy szerszám nélkül ne lehessen eltávolítani azokat.
- Csak az üzembe helyezés befejezése után csatlakoztassa a hálózati csatlakozódugót a hálózati csatlakozóaljzatba. Ügyeljen arra, hogy a hálózati dugasz üzembe helyezés után is könnyen elérhető legyen.
- Amennyiben a hálózati konnektor rögzítése laza, ne csatlakoztassa a csatlakozódugót hozzá.
- A készülék csatlakozásának bontására, soha ne a hálózati kábelnél fogva húzza ki a csatlakozódugót. A kábelt mindig a csatlakozódugónál fogva húzza ki.
- Kizárólag megfelelő szigetelőberendezést alkalmazzon: hálózati túlerhelésvédő megszakítót, biztosítékot (a tokból eltávolított csavaros típusú biztosítékot), földzárlatkiloidt és védőrelét.
- Az elektromos készüléket egy szigetelőberendezéssel kell ellátni, amely lehetővé teszi, hogy minden ponton leválassa a készüléket az elektromos hálózatról. A szigetelőberendezésnek legalább 3 mm-es érintkezőtávolsággal kell rendelkeznie.

2.2 Használat



VIGYÁZAT

Sérülés-, égés-, áramütés- és robbanásveszély.

- A készüléket háztartási környezetben használja.
- Ne változtassa meg a készülék műszaki jellemzőit.
- Ellenőrizze, hogy a készülék szellőzőnyílásai nincsenek-e lezárva.
- Működés közben tilos a készüléket felügyelet nélkül hagyni.

- Minden használat után kapcsolja ki a készüléket.
- A készülék belseje használat közben felforrósodik. Ne érintse meg a készülék belsejében lévő fűtőelemeket. Amikor a sütőből kivesszi vagy behelyezi az edényeket, mindig használjon konyhai edényfogó kesztyűt.
- Körültekintően járjon el, ha működés közben kinyitja a készülék ajtaját. Forró levegő távozhat a készülékből.
- Ne működtesse a készüléket nedves kézzel, vagy amikor az vízzel érintkezik.
- Ne gyakoroljon nyomást a nyitott ajtóra.
- Ne használja a készüléket munka- vagy tárolófelületként.
- Működés közben mindig tartsa csukva a készülék ajtaját.
- Óvatosan nyissa ki a készülék ajtaját. Az alkoholtartalmú alkotóelemek alkoholos levegőelegyet hozhatnak létre.
- Ügyeljen arra, hogy szikra vagy nyílt láng ne legyen a készülék közelében, amikor kinyitja az ajtót.
- Ne tegyen gyúlékony anyagot vagy gyúlékony anyaggal szennyezett tárgyat a készülékbe, annak közelébe, illetve annak tetejére.
- Karbantartás előtt kapcsolja ki a készüléket, és húzza ki a hálózati csatlakozódugót a csatlakozóaljzattól.
- Ellenőrizze, hogy lehűlt-e a készülék. Másiklőnben fennáll a veszély, hogy az üvegtáblák eltörnek.
- A sütőajtó sérült üvegtábláját haladéktalanul cserélje ki. Forduljon a márkaszervizhez.
- Legyen óvatos, amikor az ajtót leszereli a készülékről. Az ajtó nehéz!
- Rendszeresen tisztítsa meg a készüléket, hogy elkerülje a felületének rongálódását.
- A készülékben maradt zsír vagy étel tüzet okozhat.
- A készüléket puha, nedves ruhával tisztítsa. Csak semleges tisztítószert használjon. Ne használjon súrolószert, súrolószivacsot, oldószert vagy fém tárgyat.
- Amennyiben tűzhelytisztító aeroszolt használ, tartsa be a tisztítószert csomagolásán feltüntetett biztonsági utasításokat.
- Ne tisztítsa a katalitikus zománcréteget (ha van) semmilyen mosószerrel.



VIGYÁZAT

A készülék károsodásának veszélye áll fenn.

- A zománc elszíneződésének vagy károsodásának megakadályozása érdekében:
 - Ne tegyen edényt vagy egyéb tárgyat közvetlenül a készülék sütőterének aljára.
 - Ne tegyen alufóliát közvetlenül a készülék sütőterének aljára.
 - Ne engedjen vizet a forró készülékbe.
 - A főzés befejezése után ne tárolja a nedves edényeket vagy az ételt a készülékben.
 - A tartozékok kivételekor vagy berakásakor óvatosan járjon el.
- A zománc elszíneződése nincs hatással a készülék teljesítményére. Ez a garanciajog szempontjából nem számít hibának.
- A nagy nedvességtartalmú sütemények esetében mély tepsit használjon a sütéshez. A gyümölcsök leve maradandó foltokat ejthet.

2.3 Ápolás és tisztítás



VIGYÁZAT

Személyi sérülés, tűz vagy a készülék károsodásának veszélye áll fenn.

2.4 Belső világítás

- Az izzó, illetve halogén lámpa olyan típusú, amely kizárólag háztartási készülékekhez használható. Otthona kivilágítására ne használja.



VIGYÁZAT

Vigyázat! Áramütés-veszély.

- A lámpa cseréje előtt húzza ki a hálózati dugaszt a hálózati aljzattól.
- Kizárólag az eredetivel megegyező műszaki jellemzőkkel rendelkező lámpát használjon.

2.5 Ártalmatlanítás

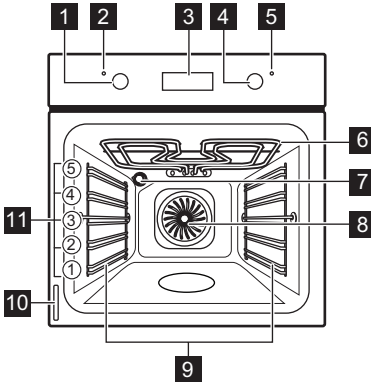


VIGYÁZAT

Sérülés- vagy fulladásveszély.

- Bontsa a készülék hálózati csatlakozását.
- Vágja le a hálózati tápkábelt, és helyezze a hulladékba.
- Szerelje le az ajtókilincset, hogy megakadályozza gyermekek és kedvenc állatok készülékben rekedését.

3. TERMÉKLEÍRÁS



- 1 Sütőfunkciók szabályozógombja
- 2 Bekapcsolás-visszajelző
- 3 Elektronikus programkapcsoló
- 4 Hőmérséklet-szabályozó gomb
- 5 Hőmérséklet-visszajelző
- 6 Grill

- 7 Sütőlámpa
- 8 Ventilátor
- 9 Polctartó, eltávolítható
- 10 Adattábla
- 11 Polcszintek

3.1 Sütő tartozékai

- **Huzalpalc**
Főzőedényekhez, tortaformákhoz, sütőedényekhez.
- **Sütő tálca**
Tortákhoz és süteményekhez.
- **Grillező / sütőedény**
Sütemények és húсок sütéséhez, illetve zsír-felfogó edényként.
- **Teleszkópos sütősín**
Polcokhoz és tálcákhoz.

4. AZ ELSŐ HASZNÁLAT ELŐTT



VIGYÁZAT

Olvassa el a „Biztonsági információk” című szakaszt.

4.1 Kezdeti tisztítás

- Vegyen ki minden tartozékot és kivehető polctartót (ha van).
- Az első használat előtt tisztítsa meg a készüléket.



Olvassa el az „Ápolás és tisztítás” című fejezetet.

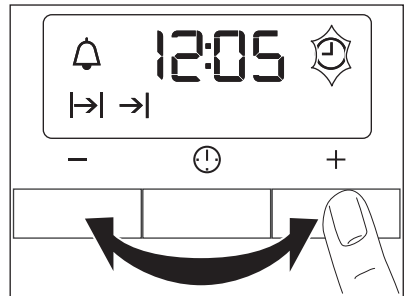
4.2 Az óra beállítása



A sütő működtetése előtt be kell állítania az órát.

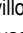
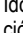
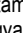
Amikor a készüléket az elektromos hálózatra csatlakoztatja, illetve áramszünetet követően az Óra funkció szimbóluma villogni kezd.

A + vagy - gombot nyomja meg a pontos idő beállítására.





Körülbelül öt másodperc elteltével a villogás megszűnik, a kijelző pedig a beállított időt mutatja.




Az idő módosításához nyomja le többször a  gombot, amíg az Óra funkció visszajelzője villogni nem kezd. Tilos az Időtartam  vagy Befejezés  funkciót ugyanarra az időre beállítani.

4.3 Előmelegítés

Üres készülékkel végezzen előmelegítést, hogy kiégesse a visszamaradt zsírt.

1. Állítsa be a  funkciót és a maximális hőmérsékletet.
2. Hagyja egy óráig működni a készüléket.
3. Állítsa be a  funkciót és a maximális hőmérsékletet.

4. Hagyja tíz percig működni a készüléket.
5. Állítsa be a  funkciót és a maximális hőmérsékletet.
6. Hagyja tíz percig működni a készüléket. A szokottnál forróbbak lehetnek a tartozékok. Szagot és füstöt bocsáthat ki a készülék. Ez normális jelenség. Gondoskodjon a megfelelő légáramlásról.

5. NAPI HASZNÁLAT



VIGYÁZAT

Olvassa el a „Biztonsági információk” című szakaszt.

A készülék használatához nyomja meg a gombot. A gomb kiugrik.

5.1 A készülék be- és kikapcsolása



1. A sütőfunkciók gombját forgassa el a kívánt sütőfunkció kiválasztásához.

Működés közben a bekapcsolás-visszajelző világít.

2. Forgassa a hőmérséklet-szabályozó gombot a kívánt hőmérséklet kiválasztásához. Amíg a készülék hőmérséklete emelkedik, a hőmérséklet-visszajelző világít.
3. A készülék kikapcsolásához forgassa kikapcsolt állásba a sütőfunkciók gombját és a hőmérséklet-szabályozót.

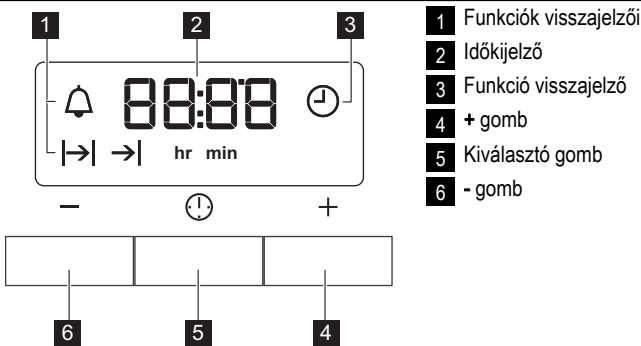
5.2 Sütőfunkciók




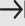
Sütőfunkció	Alkalmazás
 Kikapcsolt állás	A készülék kikapcsolt állapotban van.
 Sütő világítás	A sütőlámpa bekapcsolása sütőfunkció használata nélkül.
 Alsó + felső sütés	Egyetlen sütőszinten történő sütéshez. Egyidejűleg működik a felső és az alsó fűtőelem.
 Felső fűtés	Főzött ételek befejezéséhez. Csak a felső fűtőelem működik.
 Alsó sütés	Ropogós vagy kérges aljú sütemények készítéséhez. Csak az alsó fűtőelem működik.
 Grill	A polc közepén elhelyezett kis mennyiségű, lapos étel grillezéséhez. Píritós készítéséhez.
 Grill + felső sütés	Nagyobb mennyiségű lapos ételmszer grillezéséhez. Píritós készítéséhez. A teljes grillező elem működik.
 Infrásütés	Nagyobb húsdarabok elkészítéséhez. A grillező elem és a sütőventilátor felváltva üzemelve keringeti a forró levegőt az étel körül.

Sütőfunkció	Alkalmazás
	Többféle étel egyszerre való sütése azonos hőmérsékleten, a sütő több szintjén anélkül, hogy az egyik átvénné a másik zamatát. / Fagyasztott étel felengedéséhez. A hőmérséklet-szabályozó gombnak kikapcsolt állásban kell lennie
	Pizza, quiche vagy pite készítéséhez. A grillező és az alsó elem közvetlenül sugározza a hőt, a ventilátor pedig a forró levegő keringetésével biztosítja, hogy a pizzafeltét, illetve a pite tölteléke megsüljön.

6. ÓRAFUNKCIÓK

6.1 Elektronikus programkapcsoló




Óra funkció	Alkalmazás
	Óra A pontos idő beállításához, módosításához vagy ellenőrzéséhez.
	Percszámoló Visszaszámlálási idő beállítása. Ez a funkció nincs hatással a sütő működésére.
	Időtartam Segítségével beállítható, hogy mennyi ideig működjön a készülék.
	Befejezés Segítségével beállítható, hogy mikor kapcsoljon ki a készülék.

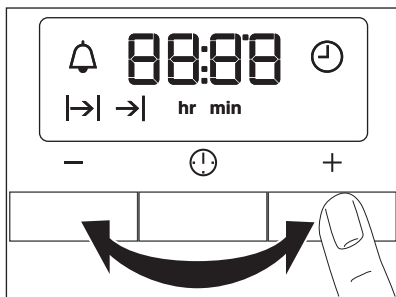


Egyidejűleg használhatja az Időtartam \rightarrow Időtartam és a Befejezés \rightarrow Befejezés funkciókat annak beállítására, hogy mikor kapcsoljon be és ki a készülék. Először az Időtartamot \rightarrow Időtartam, majd a Befejezést \rightarrow Befejezés állítsa be.

2. Nyomja meg többször a Kiválasztó gombot, amíg a kívánt óra funkció visszajelzője villogni nem kezd.

6.2 Az óra funkciók beállítása

1. Az időtartam \rightarrow Időtartam és a Befejezés \rightarrow Befejezés funkciókhoz állítson be egy sütőfunkciót és egy hőmérsékletet. Ez nem szükséges a Percszámoló  funkcióhoz.



3. A szükséges óra funkció idejének beállításához nyomja meg a + vagy - gombot. Ekkor a kijelzőn megjelenik a beállítani kívánt óra funkció visszajelzője. Ha a beállított idő letelik, a visszajelző villogni kezd, és két percig hangjelzés hallható.



Az Időtartam |→| és a Befejezés →| funkciók használatakor a sütő automatikusan kikapcsol.

4. A jelzés kikapcsolásához nyomjon meg egy gombot.
5. Forgassa kikapcsolt állásba a sütőfunkciók vezérlőgombját és a hőmérséklet-szabályzót.

6.3 Az órafunkciók törlése

1. Annyiszor nyomja meg a Kiválasztó gombot, amíg a kívánt funkció visszajelzője villogni nem kezd.
2. Tartsa nyomva a - gombot.

Az óra funkció kijelzése néhány másodperc múlva eltűnik.

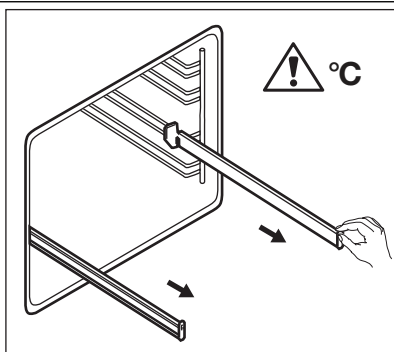
7. TARTOZÉKOK HASZNÁLATA



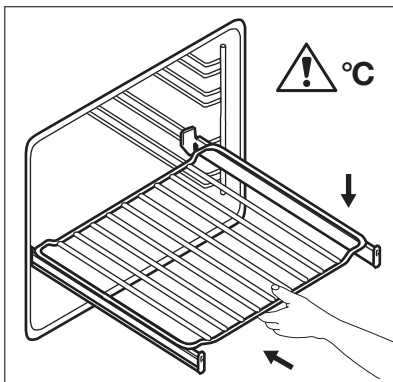
VIGYÁZAT

Olvassa el a „Biztonsági információk” című szakaszt.

7.1 Teleszkópos sütősín



1. Húzza ki a jobb és a bal oldali teleszkópos sütősíneket.



2. Helyezze a huzalpolcot a teleszkópos sütősínekre, majd óvatosan tolja be a sütő belsőjébe.

Mielőtt becsukná a sütőajtót, ellenőrizze, hogy a teleszkópos sütősíneket ütközésig a helyükre toltá-e.



Későbbi használatra őrizze a teleszkópos sütősínek szerelési útmutatóját.

A teleszkópos sütősínek segítségével könnyebben lehet behelyezni és eltávolítani a polcokat.



FIGYELEM

A teleszkópos sütősíneket tilos mosogatógépben tisztítani! A teleszkópos sütősíneket tilos kenni (zsirozni)!

8. TOVÁBBI FUNKCIÓK

8.1 Hűtőventilátor

Amikor a készülék üzemel, a hűtőventilátor automatikusan bekapcsol, hogy hidegen tartsa a készülék felületeit. Amikor kikapcsolja a készüléket, a hűtőventilátor továbbra is működik, amíg a készülék le nem hűl.

8.2 Biztonsági termosztát

A készülék nem megfelelő használata vagy a részegységek meghibásodása veszélyes túlmele-

gedést okozhat. Ennek megakadályozása céljából a sütő biztonsági hőkapcsolóval rendelkezik, amely megszakítja az áramellátást. A sütő a hőmérséklet csökkenése után automatikusan újra bekapcsol.

9. HASZNOS JAVASLATOK ÉS TANÁCSOK

- A sütőben öt polcszint található. A polcszintek számozása a sütő aljától felfelé történik.
- A sütő egy speciális rendszerrel van ellátva, ami keringeti a levegőt, és a gőzt folyamatosan visszavezeti. A rendszerrel egyszerre párolhat és süthet, így az elkészített ételek belül puhák, kívül pedig ropogósak lesznek. Minimálisan csökkenti a sütési időt és az energiafogyasztást.
- A nedvesség lecsapódhat a készüléken vagy az ajtó üveglapjain. Ez normális jelenség. Mindig álljon hátrébb a készüléktől, amikor sütés közben kinyitja a készülék ajtaját. A páralecsapódás csökkentése érdekében a sütés megkezdése előtt 10 percig üzemeltesse a készüléket.
- Törölje le a nedvességet a készülék minden használata után.

- Ne helyezzen semmilyen tárgyat közvetlenül a sütőtér aljára, és a készülék egységeit ne takarja le sütés közben alufóliával. Ez hatással lehet a sütés eredményére, és károsíthatja a sütő zománcozását.
- Hagyja a húst kb. 15 percig állni a szeletelés előtt, hogy a szaftja ne folyjon ki.
- Hússütés közben a túlzott füstképződés megelőzése érdekében öntsön egy kis vizet a mély tepsibe. A füst lecsapódásának megelőzése érdekében mindig pótolja az elpárolgott vizet.

9.1 Sütemények sütése

- Ne nyissa ki addig a sütő ajtaját, amíg a sütési idő 3/4-e el nem telt.
- Ha egyszerre két sütő tálcát használ, legyen egy üres szint közöttük.

9.2 Húsok és halak sütése

- Nagyon zsíros húsok sütésekor használjon mély tepsit, hogy megóvja a sütőt a zsírfoltoktól, amelyek esetleg rá is éghetnek.

9.3 Sütési időtartamok

A sütés időtartama az étel fajtájától, annak állagától és mennyiségétől függ. Kezdetben figyelje a teljesítményt sütés közben. Találja meg a legjobb beállításokat (hőmérséklet-beállítás, sütési idő stb.) sütőedényeihez, receptjeihez és mennyiségeihez, miközben használja a készüléket.

9.4 Tészta- és hússütési táblázat

SÜTEMÉNYEK

ÉTEL TÍPUSA	Alsó + felső sütés		Hőlégbefúvás, nagy hőfok		Sütési idő [perc]	Megjegyzések
	Polcmagasság	Hőmérs. [°C]	Polcmagasság	Hőmérs. [°C]		
Habos sütemények	2	170	3 (2 és 4)	160	45 - 60	Tortasütő formában
Linzertészta	2	170	3 (2 és 4)	160	20 - 30	Tortasütő formában
Kefires sajttorta	1	170	2	165	60 - 80	26 cm-es tortasütő formában
Almatorta (almás pite)	2	170	2 (bal és jobb)	160	80 - 100	Két darab 20 cm-es sütőformában a húzalpolcon ¹⁾
Rétes	3	175	2	150	60 - 80	Sütő tálcán
Gyümölcstorta	2	170	2 (bal és jobb)	165	30 - 40	26 cm-es tortasütő formában
Piskótatészta	2	170	2	160	50 - 60	26 cm-es tortasütő formában
Karácsonyi torta/gyümölcstorta gazdagon	2	160	2	150	90 - 120	20 cm-es tortasütő formában ¹⁾
Szilvatorta	1	175	2	160	50 - 60	Kenyérsütő formában ¹⁾

ÉTEL TÍPUSA	Alsó + felső sütés		Hőlégbefúvás, nagy hőfok		Sütési idő [perc]	Megjegyzések
	Polcmagasság	Hőmérs. [°C]	Polcmagasság	Hőmérs. [°C]		
Aprósütemény – egy szinten	3	170	3	140 - 150	20 - 30	Sütő tálcán
Aprósütemény – két szinten	-	-	2 és 4	140 - 150	25 - 35	Sütő tálcán
Aprósütemény – három szinten	-	-	1, 3 és 5	140 - 150	30 - 45	Sütő tálcán
Keksz / omlós tészták – egy szinten	3	140	3	140 - 150	30 - 35	Sütő tálcán
Keksz / omlós tészták – két szinten	-	-	2 és 4	140 - 150	35 - 40	Sütő tálcán
Keksz / omlós tészták – három szinten	-	-	1, 3 és 5	140 - 150	35 - 45	Sütő tálcán
Habcsók – egy szinten	3	120	3	120	80 - 100	Sütő tálcán
Habcsók – két szinten	-	-	2 és 4	120	80 - 100	Sütő tálcán ¹⁾
Molnárka	3	190	3	190	12 - 20	Sütő tálcán ¹⁾
Képviselőfánk – egy szinten	3	190	3	170	25 - 35	Sütő tálcán
Képviselőfánk – két szinten	-	-	2 és 4	170	35 - 45	Sütő tálcán
Tortalapok	2	180	2	170	45 - 70	20 cm-es torta-sütő formában
Gyümölcstorta gazdagon	1	160	2	150	110 - 120	24 cm-es torta-sütő formában
Lekváros piskóta	1	170	2 (bal és jobb)	160	50 - 60	20 cm-es torta-sütő formában

¹⁾ Melegítse elő a sütőt 10 perccig.

KENYÉR ÉS PIZZA

ÉTEL TÍPUSA	Alsó + felső sütés		Hőlégbefűtés, nagy hőfok		Sütési idő [perc]	Megjegyzések
	Polcmagasság	Hőmérs. [°C]	Polcmagasság	Hőmérs. [°C]		
Fehér kenyér	1	190	1	190	60 - 70	1 - 2 darab, 500 g/db ¹⁾
Rozskenyér	1	190	1	180	30 - 45	Kenyérsütő formában
Zsemle	2	190	2 (2 és 4)	180	25 - 40	6 - 8 db a sütő tálcán ¹⁾
Pizza	1	230 - 250	1	230 - 250	10 - 20	Sütő tálcán vagy mély tepsiben ¹⁾
Pogácsák	3	200	3	190	10 - 20	Sütő tálcán ¹⁾

¹⁾ Melegítse elő a sütőt 10 percre.

TÉSZTAFÉLÉK

ÉTEL TÍPUSA	Alsó + felső sütés		Hőlégbefűtés, nagy hőfok		Sütési idő [perc]	Megjegyzések
	Polcmagasság	Hőmérs. [°C]	Polcmagasság	Hőmérs. [°C]		
Vajastészta-kosárka	2	200	2	180	40 - 50	Formában
Zöldséges pite	2	200	2	175	45 - 60	Formában
Quiche	1	180	1	180	50 - 60	Formában ¹⁾
Lasagne	2	180 - 190	2	180 - 190	25 - 40	Formában ¹⁾
Cannelloni	2	180 - 190	2	180 - 190	25 - 40	Formában ¹⁾

¹⁾ Melegítse elő a sütőt 10 percre.

HÚS

ÉTEL TÍPUSA	Alsó + felső sütés		Hőlégbefűtés, nagy hőfok		Sütési idő [perc]	Megjegyzések
	Polcmagasság	Hőmérs. [°C]	Polcmagasság	Hőmérs. [°C]		
Marhahús	2	200	2	190	50 - 70	Huzalpolcon
Sertés	2	180	2	180	90 - 120	Huzalpolcon
Borjú	2	190	2	175	90 - 120	Huzalpolcon

ÉTEL TÍPUSA	Alsó + felső sütés		Hőlégbefűtés, nagy hőfok		Sütési idő [perc]	Megjegyzések
	Polcmagasság	Hőmérs. [°C]	Polcmagasság	Hőmérs. [°C]		
Angol marhasült, véresen	2	210	2	200	50 - 60	Huzalpolcon
Angol marhasült, közepesen átsütve	2	210	2	200	60 - 70	Huzalpolcon
Angol marhasült, jól átsütve	2	210	2	200	70 - 75	Huzalpolcon
Sertéslapocka	2	180	2	170	120 - 150	Bőrös
Sertéscsülök	2	180	2	160	100 - 120	2 db
Bárány	2	190	2	175	110 - 130	Comb
Csirke	2	220	2	200	70 - 85	egészen
Pulyka	2	180	2	160	210 - 240	egészen
Kacsa	2	175	2	220	120 - 150	egészen
Liba	2	175	1	160	150 - 200	egészen
Nyúlhús	2	190	2	175	60 - 80	feldarabolva
Vadnyúl	2	190	2	175	150 - 200	feldarabolva
Fácán	2	190	2	175	90 - 120	egészen

HAL

ÉTEL TÍPUSA	Alsó + felső sütés		Hőlégbefűtés, nagy hőfok		Sütési idő [perc]	Megjegyzések
	Polcmagasság	Hőmérs. [°C]	Polcmagasság	Hőmérs. [°C]		
Pisztráng/tengeri keszeg	2	190	2	175	40 - 55	3 - 4 hal
Tonhal/lazac	2	190	2	175	35 - 60	4 - 6 filé

9.5 Grill



Melegítse elő az üres sütőt 10 percig a sütés előtt.

ÉTEL TÍPUSA	Mennyiség		Grill		Sütési idő [perc]	
	Darab	[g]	Polcmagasság	Hőmérs. [°C]	Első oldal	Második oldal
Filészeletek	4	800	4	maximális	12-15	12-14
Bifsztek	4	600	4	maximális	10-12	6-8

ÉTEL TÍPUSA	Mennyiség		Grill		Sütési idő [perc]	
	Darab	[g]	Polcmagasság	Hőmérs. [°C]	Első oldal	Második oldal
Kolbászok	8	-	4	maximális	12-15	10-12
Sertésborda	4	600	4	maximális	12-16	12-14
Csirke (félbe vágva)	2	1000	4	maximális	30-35	25-30
Kebab	4	-	4	maximális	10-15	10-12
Csirkemell	4	400	4	maximális	12-15	12-14
Hamburger	6	600	4	maximális	20-30	-
Halfilé	4	400	4	maximális	12-14	10-12
Melegszendvics	4-6	-	4	maximális	5-7	-
Piritós	4-6	-	4	maximális	2-4	2-3

9.6 Infrásütés

Marhahús

ÉTEL TÍPUSA	Mennyiség	Polcmagasság	Hőmérséklet [°C]	Idő [perc]
Marhasült vagy -szelet, véresen	vastagság (cm) szerint	1	190 - 200 ¹⁾	5 - 6
Marhasült vagy -szelet, közepesen	vastagság (cm) szerint	1	180 - 190 ¹⁾	6 - 8
Marhasült vagy -szelet, átsütve	vastagság (cm) szerint	1	170 - 180 ¹⁾	8 - 10

¹⁾ Melegítse elő a süttőt.

Sertés

ÉTEL TÍPUSA	Mennyiség	Polcmagasság	Hőmérséklet [°C]	Idő [perc]
Lapocka, tarja, sonka	1 - 1,5 kg	1	160 - 180	90 - 120
Borda, karaj	1 - 1,5 kg	1	170 - 180	60 - 90
Fasírt	750 g - 1 kg	1	160 - 170	50 - 60

ÉTEL TÍPUSA	Mennyiség	Polcmagasság	Hőmérséklet [°C]	Idő [perc]
Sertés csülök (előfőzött)	750 g - 1 kg	1	150 - 170	90 - 120

Borjú

ÉTEL TÍPUSA	Mennyiség	Polcmagasság	Hőmérséklet [°C]	Idő [perc]
Borjú roston	1 kg	1	160 - 180	90 - 120
Borjúcsülök	1,5 - 2 kg	1	160 - 180	120 - 150

Bárány

ÉTEL TÍPUSA	Mennyiség	Polcmagasság	Hőmérséklet [°C]	Idő [perc]
Báránycsülök, bárány roston	1 - 1,5 kg	1	150 - 170	100 - 120
Báránygerinc	1 - 1,5 kg	1	160 - 180	40 - 60

Szárnycsőrök

ÉTEL TÍPUSA	Mennyiség	Polcmagasság	Hőmérséklet [°C]	Idő [perc]
Baromfi részek	Egyenként 200 - 250 g	1	200 - 220	30 - 50
Fél csirke	Egyenként 400 - 500 g	1	190 - 210	35 - 50
Csirke, jérce	1 - 1,5 kg	1	190 - 210	50 - 70
Kacsa	1,5 - 2 kg	1	180 - 200	80 - 100
Liba	3,5 - 5 kg	1	160 - 180	120 - 180
Pulyka	2,5 - 3,5 kg	1	160 - 180	120 - 150
Pulyka	4 - 6 kg	1	140 - 160	150 - 240

Hal (párolt)

ÉTEL TÍPUSA	Mennyiség	Polcmagasság	Hőmérséklet [°C]	Idő [perc]
Hal egészben	1 - 1,5 kg	1	210 - 220	40 - 60

9.7 Kiolvasztás

ÉTEL TÍPUSA	[g]	Kiolvasztási időtartam [perc]	További kiolvasztási időtartam [perc]	Megjegyzések
Csirke	1000	100 - 140	20 - 30	Tegye a csirkét egy lefordított csészealjra egy nagy tányérba. Félidőben fordítsa meg.
Hús	1000	100 - 140	20 - 30	Félidőben fordítsa meg.
Hús	500	90 - 120	20 - 30	Félidőben fordítsa meg.

ÉTEL TÍPUSA	[g]	Kiolvasztási időtartam [perc]	További kiolvasztási időtartam [perc]	Megjegyzések
Pisztráng	150	25 - 35	10 - 15	-
Eper	300	30 - 40	10 - 20	-
Vaj	250	30 - 40	10 - 15	-
Tejszín	2 x 200	80 - 100	10 - 15	A tejszín akkor is jól felverhető, ha kissé még fagyos.
Krémes torta	1400	60	60	-

9.8 Aszalás – Hőlégbefúvás, nagy hőfok

Takarja le a sütő polcait sütőpapírral.

ZÖLDSÉG

ÉTEL TÍPUSA	Polcmagasság		Hőmérséklet [°C]	Idő [óra]
	1 szint	2 szint		
Bab	3	1/4	60 - 70	6 - 8
Paprika	3	1/4	60 - 70	5 - 6
Leveszöldség	3	1/4	60 - 70	5 - 6
Gomba	3	1/4	50 - 60	6 - 8
Fűszernövény	3	1/4	40 - 50	2 - 3

GYÜMÖLCS

ÉTEL TÍPUSA	Polcmagasság		Hőmérséklet [°C]	Idő [óra]
	1 szint	2 szint		
Szilva	3	1/4	60 - 70	8 - 10
Sárgabarack	3	1/4	60 - 70	8 - 10
Almaszeletek	3	1/4	60 - 70	6 - 8
Körte	3	1/4	60 - 70	6 - 9

Tudnivaló az akril-amidokról

Fontos A legújabb tudományos kutatások szerint az ételek piritásakor (különösen a magas keményítőtartalmú élelmiszerek esetén)

keletkező akril-amidok veszélyeztethetik az egészséget. Ezért azt javasoljuk, hogy alacsony hőmérsékleten főzze az ételt, és csupán csekély mértékben pirítsa meg.

10. ÁPOLÁS ÉS TISZTÍTÁS



VIGYÁZAT

Olvassa el a „Biztonsági információk” című szakaszt.

- A készülék elejét meleg vizes és tisztítószeres puha ruhával tisztítsa meg.
- A fém felületek megtisztítását végezze a szokásos tisztítószerrel.

- Minden használat után alaposan tisztítsa meg a sütő belsejét. Ily módon könnyen el tudja távolítani a szennyeződéseket, és azok később nem égnek rá a felületre.
- A makacs szennyeződéseket az erre a célra kifejlesztett speciális sütőtisztító szerrel tisztítsa meg.
- Minden használat után tisztítsa és szárítsa meg a sütő tartozékait. Meleg vízzel és tisztítószerezrel megnedvesített puha kendőt használjon.
- Ha teflon bevonatú tartozékokkal rendelkezik, ne tisztítsa azokat agresszív tisztítószerekkel, éles szélű tárgyakkal vagy mosogatógépben. Tönkretelheti a teflon bevonatot!



Rozsdamentes acél vagy alumínium készülékek:

A sütőajtó tisztításához csak nedves szivacsot használjon. Puha ronggyal törölje szárazra.

Soha ne használjon acélgyapotot, savtartalmú vagy súroló hatású szereket, mivel azok károsíthatják a sütő felületét. A sütő kezelőpaneljét ugyanilyen elővigyázatosan tisztítsa meg.

10.1 Az ajtótomítések megtisztítása

- Rendszeresen ellenőrizze az ajtótomítás állapotát. Az ajtótomítás a sütőtér kereténél található. Ne használja a készüléket, ha az ajtótomítás sérült. Forduljon márkaszervizhez.
- Az ajtótomítás tisztításának részleteit lásd a tisztításról szóló általános részben.

10.2 Kivehető polctartók és katalitikus panelek

A sütő tisztításához vegye ki a polctartókat és a katalitikus paneleket.



VIGYÁZAT

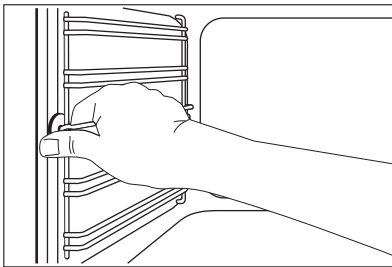
Legyen óvatos, amikor kiveszi a polctartókat. A katalitikus panelek nincsenek rögzítve a sütő falához, és kidőlhetnek, amikor a polctartókat eltávolítja.



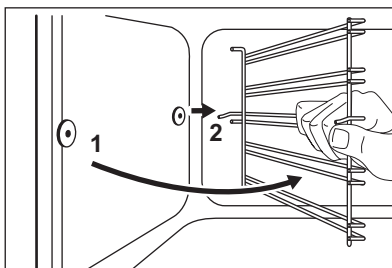
VIGYÁZAT

Karbantartás előtt győződjön meg arról, hogy a készülék lehűt. Égésveszély!

A vezetősínek levétele



1. Húzza el a polctartó sín elejét az oldalfaltól. Másik kezével tartsa a hátsó polcvezető síneket és a katalitikus panelt a helyükön.



2. Húzza el a hátsó polctartó sánt az oldalfaltól, majd vegye ki.

A polctartók behelyezése

A polctartókat a kiszereléssel ellentétes sorrendben tegye vissza.




A polctartók kerekített végeinek a sütő eleje felé kell mutatniuk.

10.3 Katalitikus anyaggal bevont falak

A katalitikus zománcreteggel rendelkező falak öntisztulóak. Ezek ugyanis magukba szívják a falakon lerakódó zsíradékot, miközben a sütő működik.

Előkészületek az öntisztító eljárás számára:

1. Kapcsolja be a sütőlámpát.
2. Vegyen ki minden tartozékot a készülékből.
3. A sütőtér alját meleg, mosogatószeres vízzel mossa ki, majd törölje szárazra.
4. Állítsa be a  funkciót és a maximum hőmérsékletet.
5. Hagyja egy óráig működni az üres készüléket.
6. Amikor a készülék lehűlt, puha, kissé nedves szivaccsal törölje át.



VIGYÁZAT

Ne tisztítsa a katalitikus felületeket sütőtisztító aeroszollal, súrolóporral, szappannal vagy más tisztítószerrel. A fenti szerekkel károsíthatja a katalitikus felületeket.



VIGYÁZAT

Tartsa távol a gyermekeket, amikor magas hőmérsékleten tisztítja a sütőt. A sütő felülete nagyon felforrósodik, és fennáll az égési sérülés veszélye.



A katalitikus felület elszíneződése nincs hatással a funkció működésére.

10.4 A sütő mennyezete

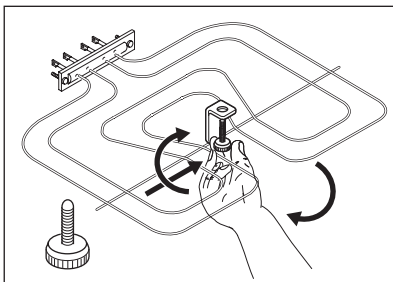
A sütő tetejének könnyebb tisztításához a grillező elem eltávolítható.



VIGYÁZAT

A grillező elem eltávolítása előtt kapcsolja ki a készüléket. Ellenőrizze, hogy lehűlt-e már a készülék. Égésveszély!

1. Csavarozza ki a rácsot rögzítő csavart. A legelső alkalommal használjon csavarhúzózt.



2. Óvatosan húzza lefelé a rácsot.
3. Meleg vizes és mosószeres puha törölkendővel tisztítsa meg a sütő tetejét, majd hagyja megszáradni.
4. A grillező elemet az ellenkező sorrend betartásával kell visszaszerelni.



VIGYÁZAT

A grillező elem visszahelyezése után ellenőrizze, hogy a megfelelő helyre tette-e azt vissza, illetve hogy szilárdan áll-e.

10.5 Sütőlámpa



VIGYÁZAT

Legyen óvatos, amikor a sütőlámpát cseréli. Áramütés veszélye áll fenn.

A sütőlámpa cseréje előtt:

- Kapcsolja ki a sütőt.
- Vegye ki a biztosítékokat a biztosítékdozból, vagy kapcsolja ki a megszakítót.



Tegyen egy textíliát a sütő aljára, és ezzel védje a sütőlámpát és az üvegburát. A zsírmadék ráégésének elkerülésére mindig kendővel fogja meg a halogénizzót.

1. Az üvegbúra eltávolításához fordítsa azt az óramutató járásával ellentétes irányba.
2. Tisztítsa meg az üveg lámpaburkolatot.
3. Cserélje ki a sütő izzóját egy megfelelő, 300 °C-ig hőálló sütőizzóra.

Használjon az eredetivel megegyező típusú sütőlámpa izzót.

4. Szerelje fel az üveg lámpaburkolatot.

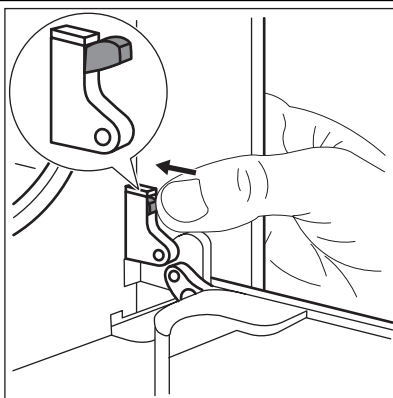
10.6 A sütőajtó tisztítása

A sütőajtóban két üveglap található. A sütő ajtaja és a belső üveglap a tisztításhoz kivehető.

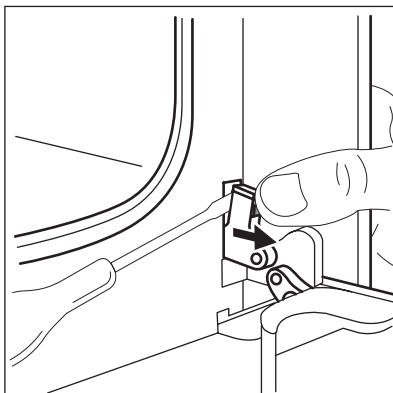


A sütő ajtaja bezáródhat, ha úgy próbálja kiszerezni a belső üveglapot, hogy a sütő ajtaja nincs leszerelve.

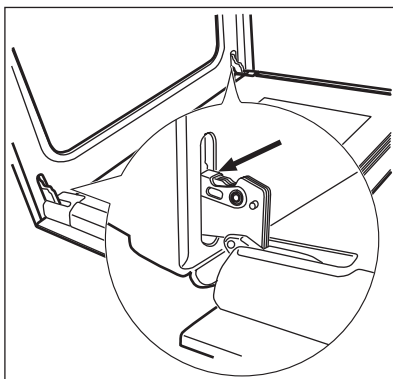
A sütőajtó és az üveglap leszerelése



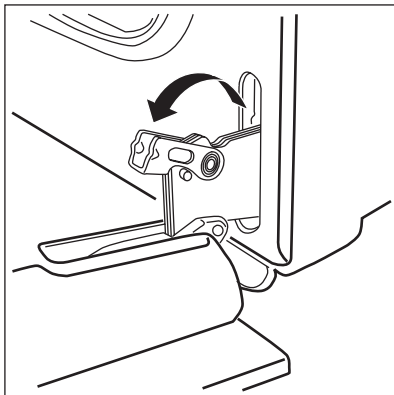
1. Nyissa ki teljesen az ajtót, és keresse meg az ajtó jobb oldalán lévő zsanért.
2. Nyomja meg a feszítő alkatrészt, amíg az vissza nem húzódik.



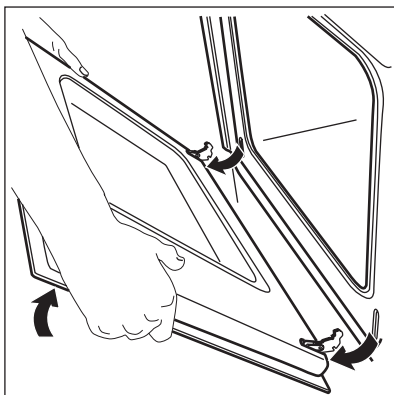
3. A benyomott alkatrészt tartsa az egyik kezével. A másik kezével egy csavarhúzó segítségével emelje fel és fordítsa el a jobb oldali zsanérkart.



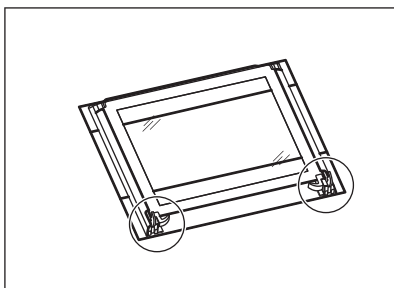
4. Keresse meg az ajtó bal oldalán lévő zsanért.



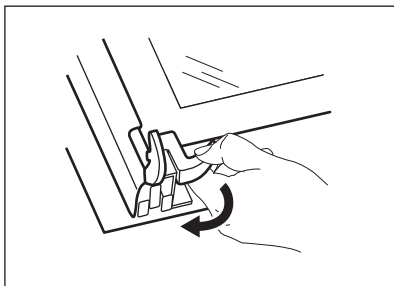
5. Emelje meg, és fordítsa el a két zsanéron lévő kart.



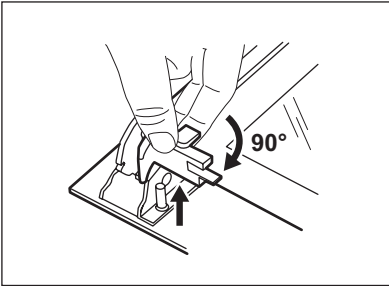
6. Csukja vissza a sütőajtót az első nyitási pozícióig (félíg). Ezután húzza előre és emelje ki az ajtót a helyéről.



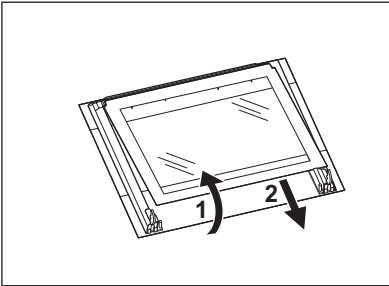
7. Helyezze az ajtót egy stabil felületre leterített puha ruhára.



8. Oldja ki a reteszelőrendszert a belső üveg-lap kiszéréhez.

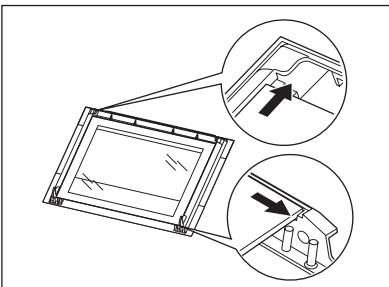


9. A két rögzítőt forgassa el 90°-kal, majd húzza ki azokat a helyükről.



10. Óvatosan emelje fel (1. lépés), és távolítsa el (2. lépés) az üveglapot.
11. Tisztítsa meg az üveglapot mosószeres vízzel. Óvatosan törölje szárazra az üveglapot.

A sütőajtó és az üveglap visszaszerelése



A tisztítás befejeztével tegye vissza az üveglapot és a sütőajtót a helyére. Ismételje meg fordított sorrendben a fenti lépéseket.

Az üveglap filmnyomott oldalának az ajtó belseje felé kell néznie. Győződjön meg arról, hogy behelyezés után az üveglap kerete a filmnyomott részekben nem érdes felületű-e, amikor hozzáér. Ügyeljen arra, hogy a belső üveglapot megfelelően helyezze be a helyére. Lásd az ábrát.

11. MIT TEGYEK, HA...



VIGYÁZAT

Olvassa el a „Biztonsági információk” című szakaszt.

Jelenség	Lehetséges ok	Javítási mód
A sütő nem melegszik fel.	A készülék ki van kapcsolva.	Kapcsolja be a készüléket.
A sütő nem melegszik fel.	Az óra nincs beállítva.	Állítsa be az órát.
A sütő nem melegszik fel.	Nem végezte el a szükséges beállításokat.	Ellenőrizze, hogy elvégezte-e a szükséges beállításokat.

Jelenség	Lehetséges ok	Javítási mód
A sütő nem melegszik fel.	A biztosítékdobozban kioldott a biztosíték.	Ellenőrizze a biztosítékot. Ha a biztosíték többször is kiold, forduljon szakképzett villanyszerelőhöz.
Nem működik a sütőlámpa.	Hibás a sütőlámpa.	Cserélje ki a sütőlámpát.
A kijelzőn a következő látható: 12.00	Áramkimaradás volt.	Állítsa be az órát.
Gőz- és páralecsapódás észlelhető az ételen és a sütőtérben.	Az ételt túl sokáig hagyta a sütőben.	A sütés befejezése után legfeljebb 15-20 percig hagyhatja bent az ételt a sütőben.
Ha nem talál egyedül megoldást a problémára, forduljon a márkakereskedőhöz vagy a márkaszervizhez.		A márkaszerviz számára szükséges adatok az adattáblán találhatóak. Az adattábla a sütőtér előlső keretén található.
Javasoljuk, hogy az adatokat jegyezze fel ide:		
Típus (MOD.)	
Termékszám (PNC)	
Sorozatszám (S.N.)	

12. MŰSZAKI ADATOK

Feszültség	230 V
Frekvencia	50 Hz

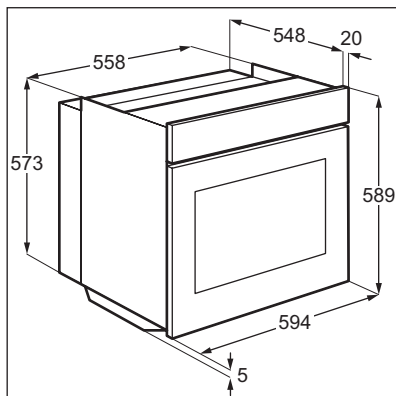
13. ÜZEMBE HELYEZÉS

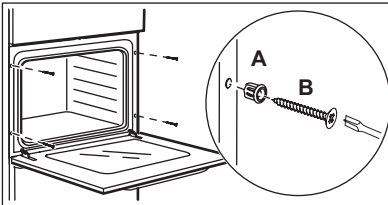
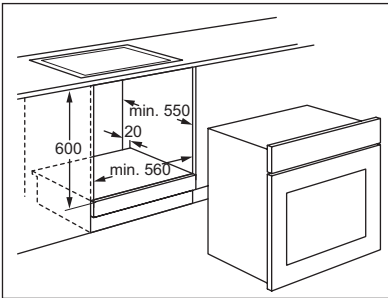
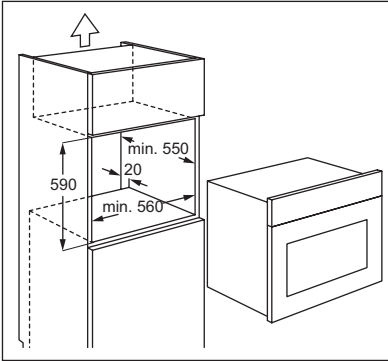


VIGYÁZAT

Olvassa el a „Biztonsági információk” című szakaszt.

13.1 Beépítés





13.2 Elektromos üzembe helyezés



VIGYÁZAT

Az elektromos üzembe helyezést csak képesített személy végezheti el.



A gyártó semmilyen felelősséget nem nem vállal, ha a „Biztonsági információk” c. fejezetben található óvintézkedéseket nem tartja be.

Ez a készülék dugasszal és csatlakozókábellel kerül szállításra.



13.3 Kábel

Az üzembe helyezéshez vagy cseréhez használható vezetéktípusok: H07 RN-F, H05 RN-F, H05 RRF, H05 VV-F, H05 V2V2-F (T90), H05 BB-F. A vezeték szükséges keresztmetszete az összteljesítmény (lásd az adattáblán) és az alábbi táblázat alapján állapítható meg:

Összteljesítmény	Vezeték keresztmetszet
maximum 1380 W	3 x 0,75 mm ²
maximum 2300 W	3 x 1 mm ²
maximum 3680 W	3 x 1,5 mm ²

A középső (zöld/sárga) vezeték 2 cm-rel hosszabb legyen, mint a fázis és a nulla (kék és barna vezeték).

14. KÖRNYEZETVÉDELMI TUDNIVALÓK

A következő jelzéssel ellátott anyagokat hasznosítsa újra: . Újrahasznosításhoz tegye a megfelelő konténerekbe a csomagolást. Járuljon hozzá környezetünk és egészségünk védelméhez, és hasznosítsa újra az elektromos és elektronikus hulladékot. A  tiltó

szimbólummal ellátott készüléket ne dobja a háztartási hulladék közé. Juttassa el a készüléket a helyi újrahasznosító telepre, vagy lépjen kapcsolatba a hulladékkezelésért felelős hivatallal.

