



*Thinking of you*  
**Electrolux**



ERN1300AOW

.....  
**FI** JÄÄKAAPPI  
**HU** HŰTŐSZEKRENY  
**RO** FRIGIDER

.....  
**KÄYTTÖOHJE** 2  
**HASZNÁLATI ÚTMUTATÓ** 18  
**MANUAL DE UTILIZARE** 34



## SISÄLLYS

TURVALLISUUSOHJEET . . . . .	3
LAITTEEN KUVAUS . . . . .	5
KÄYTTÖ . . . . .	6
ENSIMMÄINEN KÄYTTÖKERTA . . . . .	7
PÄIVITTÄINEN KÄYTTÖ . . . . .	8
HYÖDYLLISIÄ NEUVOJA JA VINKKEJÄ . . . . .	9
HOITO JA PUHDISTUS . . . . .	10
KÄYTTÖHÄIRIÖT . . . . .	12
ASENNUS . . . . .	14
ÄÄNET . . . . .	15
TEKNISET TIEDOT . . . . .	16
YMPÄRISTÖNSUOJELU . . . . .	17

## WE'RE THINKING OF YOU

Kiitämme teitä Electrolux-laitteen hankinnasta. Olette valinneet tuotteen, joka perustuu vuosikymmenien aikana saatuun kokemukseen ja innovaatioon. Kekseliäs ja tyylikäs laite, joka on suunniteltu teitä ajatellen. Laitetta käyttäessänne voitte olla aina varma erinomaisista tuloksista.

Tervetuloa Electroluxin maailmaan.

### Vieraile verkkosivullamme:



Saadaksesi käyttöön liittyviä neuvoja, esitteitä, viannääritysohjeita ja huolto-ohjeita:  
**www.electrolux.com**



Tuotteen rekisteröimiseksi parempaa huoltoa varten:  
**www.electrolux.com/productregistration**



Ostaaksesi laitteesi lisävarusteita, kulutusosia ja alkuperäisiä varaosia:  
**www.electrolux.com/shop**

## KULUTTAJANEUVONTA JA HUOLTO

Suosittellemme alkuperäisten varaosien käyttöä.

Pidä seuraavat tiedot saatavilla ottaessasi yhteyttä valtuutettuun huoltoliikkeeseen.

Kyseiset tiedot löytyvät laitteen arvokilvestä. Malli, tuotenumero, sarjanumero.



Varoitukset/huomautukset ja turvallisuusohjeet.



Yleistietoja ja vinkkejä



Ympäristönsuojeluohjeita

Oikeus muutoksiin pidätetään.



## TURVALLISUUSOHJEET

Lue tämä käyttöohje ja sen sisältämät neuvot sekä varoitukset huolellisesti ennen laitteen asentamista ja ensimmäistä käyttöä, jotta osaisit käyttää laitetta turvallisesti ja oikealla tavalla. Turhien virheiden ja onnettomuuksien välttämiseksi on tärkeää, että kaikki laitteen käyttäjät perehtyvät huolellisesti sen toimintaan ja turvallisuusominaisuuksiin. Pidä tämä ohje tallessa ja varmista, että se kulkee aina laitteen mukana esimerkiksi asunnon vaihdon yhteydessä tai luovutetaan mahdolliselle uudelle omistajalle. Näin kaikilla laitteen käyttäjillä on asianmukaiset ohjeet turvallista käyttöä varten. Huomioi tarkasti käyttöohjeen sisältämät varoitukset käyttäjien turvallisuuden varmistamiseksi ja omaisuusvahinkojen välttämiseksi. Valmistaja ei vastaa vahingoista, jotka ovat aiheutuneet varoitusten ja turvallisuusohjeiden vastaisesta toiminnasta.

### LASTEN JA TAITAMATTOMIEN HENKILÖIDEN TURVALLISUUS

- Tämä laite ei ole tarkoitettu fyysisesti, motorisesti tai henkisesti rajoitteisten tai kokemattomien tai taitamattomien henkilöiden (eikä lasten) käyttöön, ellei heidän turvallisuudestaan vastuussa oleva henkilö valvo ja opasta heitä laitteen käytössä. Pikkulapsia on valvottava eikä heidän pidä antaa leikkiä laitteella.
- Pidä kaikki pakkausmateriaalit poissa lasten ulottuvilta. Ne voisivat aiheuttaa tukehtumisvaaran.
- Kun poistat laitteen käytöstä lopullisesti, irrota pistoke pistorasiasta, leikkaa virtajohto irti (mahdollisimman läheltä laitteen liitäntäkohtaa) ja irrota laitteen ovi. Tällä tavoin voidaan välttää leikkiville lapsille aiheutuva sähköiskun tai loukkuunjäämisen vaara.
- Tässä laitteessa on magneettiset oven tiivisteet. Jos entisen laitteesi ovesa on jousilukitus (salpa), riko jousilukitus, ennen kuin poistat vanhan laitteen käytöstä estääksesi lasten loukkuunjäämisen vaaran.

### YLEISET TURVALLISUUSOHJEET



#### VAROITUS!

Pidä kalusteen sisään asennetun laitteen syvennyksen tai kalustekaapin ilmanvaihtoaukot vapaina.

- Laite on tarkoitettu elintarvikkeiden ja/tai juomien säilyttämiseen kotitalouskäytössä tämän käyttöohjeen kuvauksen mukaisesti.
- Älä yritä nopeuttaa salatusta mekaanisten laitteiden tai muun keinotekoisien su-latusvälineen avulla.
- Älä käytä muita sähkölaitteita (esim. jäätelökonetta) jäähdytyslaitteiden sisällä, ellei valmistaja ole hyväksynyt niitä kyseiseen käyttötarkoitukseen.
- Varo vahingoittamasta jäähdytysputkistoa.
- Laitteen jäähdytysputkisto sisältää isobutaania (R600a), joka on hyvin ympäristöystävällinen maakaasu, mutta kuitenkin tulenarka.

Varmista, etteivät jäähdytysputkiston komponentit pääse vaurioitumaan laitteen kuljetuksen ja asennuksen aikana.

Jos jäähdytysputkisto vaurioituu:

- Vältä avotulta ja muita syttymislähteitä.
- Tuuleta huolellisesti huone, johon laite on sijoitettu.

- Laitteen teknisten ominaisuuksien muuttaminen tai muiden muutosten tekeminen laitteeseen on vaarallista. Vahingoittunut virtajohto voi aiheuttaa oikosulun, tulipalon ja/tai sähköiskun.



#### VAROITUS!

Sähköosien (virtajohto, pistoke, kompressori) vaihdon saa suorittaa vain valtuutettu huoltoliike vaaratilanteiden välttämiseksi.

1. Virtajohtoa ei saa jatkaa.
2. Varmista, että virtajohto ei joudu puristuksiin tai pääse vahingoittumaan laitteen takana. Litistynyt tai vahingoittunut virtajohto voi ylikuumentua ja aiheuttaa tulipalon.

3. Laitteen verkkovirtakytkennän on oltava hyvin ulottuvilla siten, että pistoke on helppo irrottaa pistorasiasta.
  4. Älä vedä virtajohdosta pistoketta irrottaessasi.
  5. Jos pistoke on löysästi kiinni virtajohdossa, älä kiinnitä sitä pistorasiaan. Tämä aiheuttaa sähköiskun tai tulipalon vaaran.
  6. Laitetta ei saa käyttää, jos sisävalon lampun suojus (jos varusteena) puuttuu.
- Laite on painava. Sen siirtämisessä on noudatettava varovaisuutta.
  - Älä koske pakastimessa oleviin tuotteisiin kostein tai märin käsin. Koskettaminen voi aiheuttaa ihon hankautumista tai kylmävammoja.
  - Laite ei saa olla pitkään suorassa auringonvalossa.
  - Tässä laitteessa olevat polttimet (jos varusteena) ovat erityisesti kodinkoneita varten suunniteltuja erikoispolttimoita. Ne eivät sovi huoneiden valaistukseen.

## PÄIVITTÄINEN KÄYTTÖ

- Älä laita kuumia kattiloita laitteen muoviosien päälle.
- Älä säilytä tulenarkoja kaasuja tai nesteitä jääkaapissa, sillä ne voivat räjähtää.
- Noudata tarkasti laitteen valmistajan säilytysohjeita. Lue ohjeet.

## HUOLTO JA PUHDISTUS

- Ennen kuin aloitat huoltoa tai puhdistusta, kytke laite pois toiminnasta ja irrota pistoke pistorasiasta.
- Älä käytä laitteen puhdistuksessa metalliesineitä.
- Tarkista säännöllisesti jääkaapin sulatusveden poistoaukko. Puhdista poistoaukko tarvittaessa. Jos poistoaukko on tukossa, vesi kerääntyy laitteen pohjalle.

## ASENNUS



Noudata tarkasti sähköliitäntää käsittelevissä kappaleissa annettuja ohjeita.

- Pura laite pakkauksestaan ja tarkista mahdolliset kuljetusvauriot. Vaurioitunutta laitetta ei saa kytkeä verkkovirtaan. Il-

moita mahdollisista vahingoista välittömästi jälleenmyyjälle. Säilytä tässä tapauksessa pakkausmateriaalit.

- Odota vähintään kaksi tuntia, ennen kuin kytket laitteen verkkovirtaan, jotta öljy ehtii virrata kompressorin.
- Laitteen ympärillä on oltava hyvä ilmankierto, jotta ylikuumentumisen vaaraa ei ole. Noudata asennusohjeissa esitettyjä ilmanvaihtomääräyksiä.
- Laite on mahdollisuuksien mukaan sijoitettava selkään vasten, jotta palovammoja aiheuttaviin kuumiin osiin (kompressori, lauhdutin) ei voida koskea.
- Laitetta ei saa sijoittaa lämpöpatterin tai liedon viereen.
- Varmista, että laitteen verkkovirtakytkentä on hyvin ulottuvilla laitteen asennuksen jälkeen.
- Liitä ainoastaan juomavesiverkostoon (jos laitteessa on vesiliitäntä).

## HUOLTOPALVELU

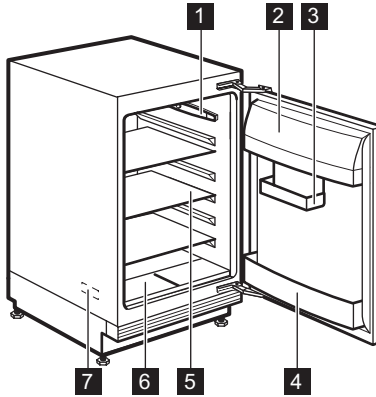
- Kaikki laitteen asennukseen liittyvät sähkötyöt on annettava ammattitaitoisen sähköasentajan tehtäväksi.
- Laitteen huoltotyöt saa suorittaa vain valtuutettu huoltoilike, ja ainoastaan alkuperäisten varaosien käyttäminen on sallittua.

## YMPÄRISTÖNSUOJELU



Tämä laite ei sisällä otsonikerrosta tuhoavia kaasuja jäähdytyspiirissä eikä eristemateriaaleissa. Käytöstä poistettua laitetta ei saa toimittaa tavallisen yhdyskuntajätteen keräykseen. Eristevahto sisältää tulenarkoja kaasuja: laitteen käytöstä poistossa ja hävittämisessä tulee noudattaa paikallisia jätehuoltomääräyksiä. Vältä vahingoittamasta jäähdytysyksikköä, erityisesti lämmönvaihtimen läheltä. Tässä laitteessa käytetyt, symbolilla ♻️ merkityt materiaalit ovat kierrätettäviä.

## LAITTEEN KUVAUS



- 1 Lämpötilansäädin ja sisävalo
- 2 Voi- ja juusto-osasto kannella
- 3 Monikäyttöinen säilytyslaatikko
- 4 Pulloteline
- 5 Säilytyshyllyt
- 6 Hedelmä- ja vihanneskori
- 7 Tyypikilpi (sisällä)

# KÄYTTÖ

## KYTKEMINEN TOIMINTAAN

Kiinnitä pistoke pistorasiaan.  
Käännä lämpötilan säädintä myötäpäivään keskiasentoon.

## LAITTEEN KYTKEMINEN POIS TOIMINNASTA

Laite kytketään pois toiminnasta kääntämällä lämpötilan säädin asentoon O.

## LÄMPÖTILAN SÄÄTÄMINEN

Lämpötila säätyy automaattisesti.  
Laitetta käytetään seuraavasti:

- Lämpötilaa säädetään korkeammaksi kääntämällä lämpötilan säädintä pienempiä asetusarvoja kohti.
- Lämpötilaa säädetään kylmemmäksi kääntämällä lämpötilan säädintä suurempia asetusarvoja kohti.



Keskiasento on yleensä sopivin asetus.

Huomioi lämpötilan säätämisessä seuraavat siihen vaikuttavat asiat:

- huoneen lämpötila
- oven avaamistiheys
- säilytettävien elintarvikkeiden määrä
- laitteen sijaintipaikka.



Jos ympäristön lämpötila on korkea tai jos jääkaappi on hyvin täynnä, ja lämpötila on säädetty hyvin kylmäksi, kompressori voi käydä jatkuvasti, jolloin takaseinään muodostuu huurretta. Tässä tapauksessa lämpötilan säädin kannattaa kääntää korkeampaan lämpötilaan automaattisen sulatuksen käynnistämiseksi, jolloin myös energiankulutus vähenee.

# ENSIMMÄINEN KÄYTTÖKERTA

## SISÄTILAN PUHDISTAMINEN

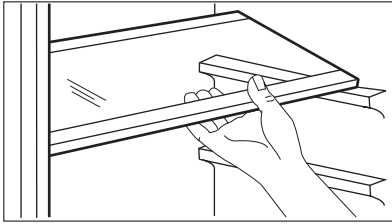
Ennen kuin otat laitteen käyttöön, pese sisäosat ja kaikki kaapin sisään sijoitettavat varusteet haalealla vedellä ja käsitiskiaineella poistaaksesi näin uudelle laitteelle tyypillisen hajun. Kuivaa pinnat ja varusteet lopuksi huolellisesti.



Älä käytä puhdistusaineita tai hankaavia jauheita, sillä ne vahingoittavat pintoja.

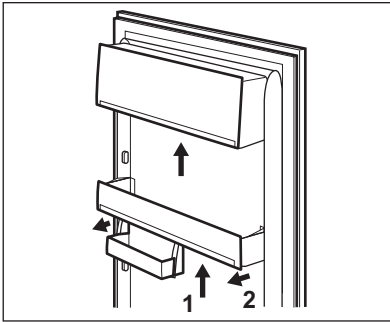
# PÄIVITTÄINEN KÄYTTÖ

## SIIRRETTÄVÄT HYLLYT



Jääkaapin seinissä on kannattimia eri tasolla, minkä ansiosta hyllyt voidaan sijoittaa halutulle tasolle.

## OVILOKEROIDEN SIOJITTAMINEN



Ovilokerot voidaan sijoittaa eri korkeuksille siten, että erikokoiset pakkaukset mahtuvat lokeroihin.

Ovilokeroiden korkeus säädetään seuraavasti: vedä lokeroa varovasti nuolen suuntaan, kunnes se irtoaa kiinnikkeestään. Sijoita lokero sen jälkeen haluamallasi korkeudelle.



# HYÖDYLLISIÄ NEUVOJA JA VINKKEJÄ

## NORMAALIN TOIMINNAN ÄÄNET

- Laitteesta voi kuulua lorisevaa tai pulputtavaa ääntä jäähdytysaineen pumppauksessa kierukoiden tai putkien läpi. Tämä on normaalia.
- Kun kompressori on käynnissä, jäähdytysaine virtaa kaikkialla putkistossa, jolloin kompressorista kuuluu hurinaa tai sykkivää ääntä. Tämä on normaalia.
- Lämpölaajeneminen voi aiheuttaa äkillistä ritisevää ääntä. Lämpölaajeneminen on luonnollinen fysikaalinen ilmiö. Tämä on normaalia.
- Kompressorin käynnistyessä tai pysähtyessä lämpötilan säätimestä kuuluu vaikea naksahdus. Tämä on normaalia.

## ENERGIANSÄÄSTÖVINKKEJÄ

- Älä avaa ovea usein äläkä pidä ovea auki pitempään kuin on tarpeen.
- Jos ympäristön lämpötila on korkea, ja lämpötila on säädetty hyvin kylmäksi kaapin ollessa hyvin täynnä, kompressori voi käydä jatkuvasti, jolloin haihduttimeen muodostuu huurretta tai jäätä. Käänä tässä tapauksessa lämpötilan säädin korkeampaan lämpötilaan automaattisen sulatuksen käynnistämiseksi, jolloin myös energiankulutus vähenee.

## TUOREIDEN ELINTARVIKKEIDEN SÄILYTYS

Noudata seuraavia ohjeita varmistaaksesi elintarvikkeiden parhaan mahdollisen säilyvyyden:

- Älä laita jääkaappiin lämpimiä ruokia tai haihtuvia nesteitä
- Peitä ruoka kannella tai kääri folioon tms. erityisesti, kun ruoka on voimakastuoksuisia
- Sijoita elintarvikkeet jääkaappiin siten, että ilma pääsee kiertämään vapaasti niiden ympärillä

## SÄILYTYSOHJEITA

Vinkkejä:

Liha (kaikki lihalajit): pakkaa muovipusseihin ja laita vihannekselaatikon päälle olevalle lasihyllylle.

Säilytä lihaa tällä tavoin korkeintaan muutama päivä.

Kypsennetty ruoka, kylmät ruoat jne: peitä kannella ja laita mille hyllylle tahansa.

Hedelmät ja vihannekset: puhdista huolellisesti ja säilytä niille tarkoitettussa laatikossa/laatikoissa.

Voi ja juusto: säilytä ilmatiiviissä rasioissa tai pakattuna alumiinifolioon tai muovipussiin mahdollisimman ilmatiiviisti.

Maitopullot: säilytä korkilla suljetut maitopullot oven pullotelineessä.

Banaaneita, perunoita, sipuleita ja valkosipuleita ei pidä säilyttää jääkaapissa pakkaamattomana.

## HOITO JA PUHDISTUS



### HUOMIO

Kytke laite irti verkkovirrasta ennen puhdistus- ja huoltotoiden aloittamista.



Laitteen jäähdytysyksikkö sisältää hiilivetyä; Jäähdytysyksikön huollon ja täytön saa suorittaa ainoastaan valtuutettu huoltoliike.

## SÄÄNNÖLLINEN PUHDISTUS

Laite on puhdistettava säännöllisesti.

- Puhdista laitteen sisäosat ja varusteet lämpimällä vedellä ja natriumbikarbonaatilla (5 ml puoleen litraan vettä).
- Tarkista oven tiivisteet säännöllisesti ja pyyhi puhtaaksi.
- Huuhtelee ja kuivaa huolellisesti.



Älä vedä, siirrä tai vahingoita kaapin sisällä olevia putkia ja/tai kaapeleita.

Älä käytä puhdistusaineita, hankausjauhetta, voimakastuoksuisia puhdistustuotteita tai kiillotusvahaa sisätilojen puhdistamisessa, sillä tällaiset tuotteet vahingoittavat pintoja ja jättävät voimakkaan tuoksun.

Irrota kerran vuodessa laitteen alaosassa sijaitseva ilmanvaihtorilä ja puhdista ilmakanaavat pölynimurilla. Tämä toimenpide parantaa laitteen suorituskykyä ja säästää energiaa.



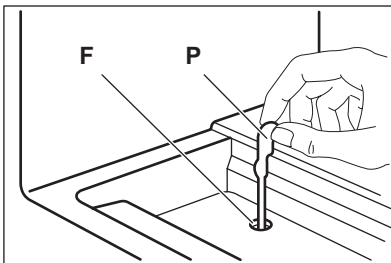
### HUOMIO

Varo vahingoittamasta jäähdytysjärjestelmää.

Monet keittiön pintojen puhdistusaineet sisältävät kemikaaleja, jotka voivat vahingoittaa laitteen muoviosia. Tästä syystä laitteen ulkopintojen puhdistuksessa on suositeltavaa käyttää vain lämmintä vettä ja käsitiskiaiainetta.

Kun laite on puhdistettu, kytke se takaisin verkkovirtaan.

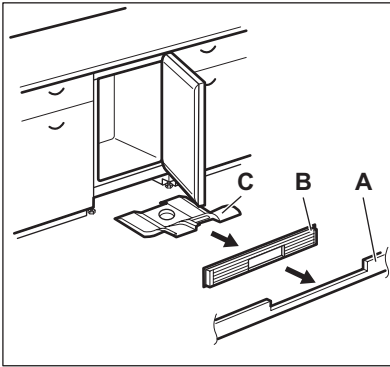
## JÄÄKAAPIN SULATTAMINEN



Normaalikäytössä huurretta poistuu automaattisesti jääkaappiosaston höyrystimestä aina kompressorin pysähtyessä. Sulatusvesi valuu laitteen takana, kompressorin yläpuolella sijaitsevaan kaukaloon, josta se haihtuu.

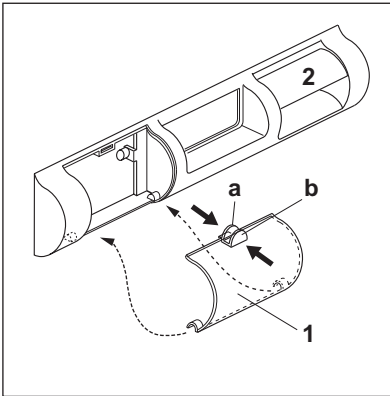
Vihanneslaatikoiden alapuolella oleva sulatusveden tyhjennysaukko (F) on tärkeää puhdistaa säännöllisin väliajoin, jotta vettä ei tulvi yli ja tipu ruokien päälle. Käytä puhdistuksessa mukana toimitettua välinettä (P), joka on kiinnitetty tyhjennysaukkoon.

## TUULETUSKANAVIEN PUHDISTAMINEN



1. Poista jalusta (A) ja sitten ilmanvaihtosäleikkö (B).
2. Puhdista ilmanvaihtosäleikkö.
3. Vedä ilmansuuntain (C) varovasti ulos ja tarkista, että jäljelle ei ole jäänyt sulatusvettä.
4. Puhdista laitteen alaosa pölynimurilla.

## ILMANVAIHTOSUODATTIMEN PUHDISTAMINEN



Jääkaapin ilmanvaihtoaukossa on ilmanottoaukon suodatin (1) ja ilmanpoistokanava (2).

Suodatin voidaan irrottaa pesua varten.

1. Nipistä siivekkeitä (a) ja (b) sormilla.
2. Vedä suodatin alas.
3. Vedä suodatin ulos.

Uusi suodatin asennetaan päinvastaisessa järjestyksessä.

## JOS LAITETTA EI KÄYTETÄ PITKÄÄN AJAAN

Jos laitetta ei ole tarkoitus käyttää pitkään aikaan, suorita seuraavat toimenpiteet:

1. Kytke laite irti verkkovirrasta.
2. Ota kaikki ruoat pois.
3. Sulata ja puhdista laite sekä kaikki sen varusteet.
4. Jätä ovi/ovet raolleen, jotta laitteen sisälle ei muodostu epämiellyttävää hajua.



Jos jätät laitteen toimintaan, pyydä jotakin henkilöä tarkistamaan kaappiin jätetyt elintarvikkeet aika ajoin, jotta ne eivät pilaannu esimerkiksi sähkökatkon sattuessa.

## KÄYTTÖHÄIRIÖT

**VAROITUS!**

Irröta pistoke pistorasiasta ennen kuin aloitat vianmäärityksen. Vianmääritystoimenpiteet, joita ei ole mainittu tässä käyttöohjeessa, on annettava ammattitaitoisen sähköasentajan suoritettaviksi.

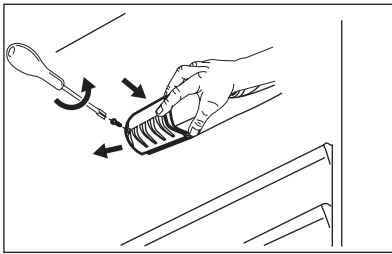


Tietynlaiset äänet kuuluvat laitteen normaaliin toimintaan (kompressori, jäähdytysaineen kierto).

Ongelma	Mahdollinen syy	Korjaustoimenpide
<b>Kodinkone ei toimi. Valo ei syty.</b>	Virta on katkaistu kodinkoneesta.	Kytke virta kodinkoneeseen.
	Pistoke ei ole kunnolla kiinni pistorasiassa.	Kiinnitä pistoke pistorasiaan.
	Kodinkoneeseen ei tule virtaa. Pistorasiaan ei tule jännitettä.	Kokeile kytkemällä pistorasiaan jokin toinen sähkölaite. Ota yhteys sähköasentajaan.
<b>Valo ei syty.</b>	Lamppu on valmiustilassa.	Sulje ja avaa ovi.
	Lamppu on palanut.	Lue ohjeet kohdasta Lamppu vaihtaminen.
<b>Kompressori käy jatkuvasti.</b>	Lämpötilaa ei ole säädetty oikein.	Sääädä lämpötila korkeammaksi.
	Ovi ei ole kunnolla kiinni.	Lue ohjeet kohdasta Oven sulkeminen.
	Ovea on avattu liian usein.	Älä pidä ovea auki pitkään kuin on tarpeen.
	Ruoat ovat liian lämpimiä.	Anna lämpötilan laskea huoneen lämpötilaan ennen kuin laitat ruoat jääkaappiin.
	Huoneen lämpötila on liian korkea.	Alenna huoneen lämpötilaa.
<b>Vettä valuu jääkaapin takaseinää pitkin.</b>	Automaattisen sulatuksen aikana takaseinässä oleva huurre sulaa.	Tämä on normaalia.
<b>Vettä valuu jääkaapin sisälle.</b>	Veden tyhjennysaukko on tukossa.	Puhdista veden tyhjennysaukko.
	Elintarvikkeet estävät veden valumisen vedenkeruukaukaloon.	Tarkista, että elintarvikkeet eivät kosketa takaseinää.
<b>Vettä valuu lattialle.</b>	Ilmanohjaimessa on liikaa vettä.	Puhdista ilmanohjain.
<b>Jääkaapin lämpötila on liian alhainen.</b>	Lämpötilaa ei ole säädetty oikein.	Sääädä lämpötila korkeammaksi.
<b>Jääkaapin lämpötila on liian korkea.</b>	Lämpötilaa ei ole säädetty oikein.	Sääädä lämpötila alhaisemmaksi.

Ongelma	Mahdollinen syy	Korjaustoimenpide
	Ovi ei ole kunnolla kiinni.	Lue ohjeet kohdasta Oven sulkeminen.
	Ruoat ovat liian lämpimiä.	Anna lämpötilan laskea huoneen lämpötilaan ennen kuin laitat ruoat jääkaappiin.
	Laitteeseen on laitettu paljon ruokia samalla kertaa.	Laita jääkaappiin vähemmän ruokia yhdellä kertaa.
	Kodinkoneen kylmän ilman kierto ei toimi.	Tarkista kylmän ilman kierto.

## LAMPUN VAIHTAMINEN



1. Irrota pistoke pistorasiasta.
2. Irrota lampun suojuksen ruuvi.
3. Poista lampun suojus (katso kuva).
4. Vaihda käytetty lamppu samantehoiseen uuteen lamppuun, joka on tarkoitettu erityisesti kodinkoneisiin. (maksimiteho on merkitty lampun suojaan).
5. Kiinnitä lampun suojus takaisin paikalleen.
6. Kiinnitä lampun suojuksen ruuvi.
7. Kiinnitä pistoke pistorasiaan.
8. Avaa ovi. Tarkista, että valo syttyy.

## OVEN SULKEMINEN

1. Puhdista oven tiivisteet.
2. Säädä ovea tarvittaessa. Lue ohjeet kohdasta "Asennus".
3. Vaihda tarvittaessa vaurioituneet oven tiivisteet. Ota yhteys valtuutettuun huoltoliikkeeseen.

## ASENNUS



### VAROITUS!

Lue huolellisesti turvallisuusohjeet oman turvallisuutesi ja laitteen asianmukaisen toiminnan varmistamiseksi, ennen kuin aloitat laitteen asennuksen.

## SIJOTTAMINEN

Laitteen voi asentaa kuivaan, hyvin tuuletettuun sisätilaan (autotalliin tai kellariin), mutta parhaiten se toimii paikassa, jossa ympäristön lämpötila vastaa laitteen arvokilvessä määritettyä ilmastoa koskevaa luokitusta:

Ilmas- toluok- ka	Ympäristön lämpötila
SN	+10 °C – 32 °C
N	+16 °C – 32 °C
ST	+16 °C – 38 °C
T	+16 °C – 43 °C

## SÄHKÖLIITÄNTÄ

Ennen kuin kytket laitteen verkkovirtaan, tarkista, että arvokilvessä mainittu jännite ja taajuus vastaavat verkkovirran arvoja.

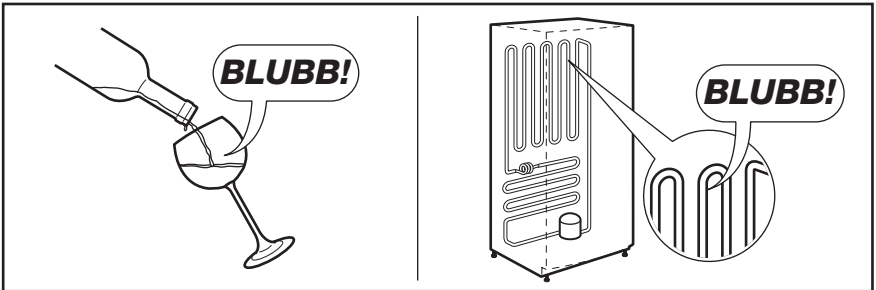
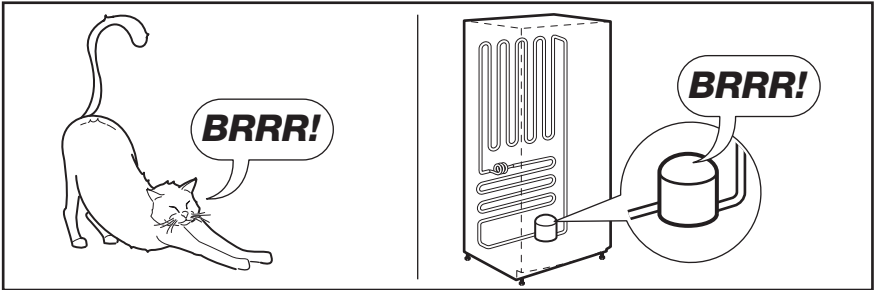
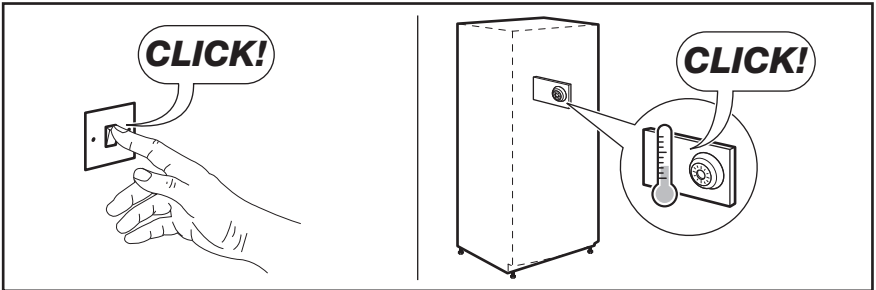
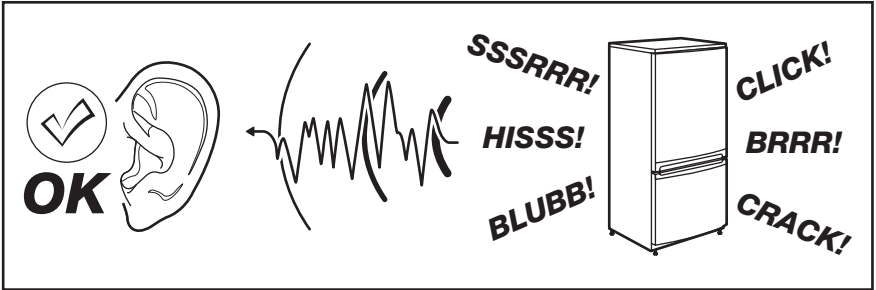
Laite on kytkettävä maadoitettuun pistorasiaan. Virtajohdon pistoke on varustettu maadoituskoskettimella. Jos pistorasia, johon laite kytketään, ei ole maadoitettu, ota yhteys sähköasentajaan ja pyydä asentajaa kytkemään laite erilliseen maadoitusliittimeen voimassa olevien määräysten mukaisesti.

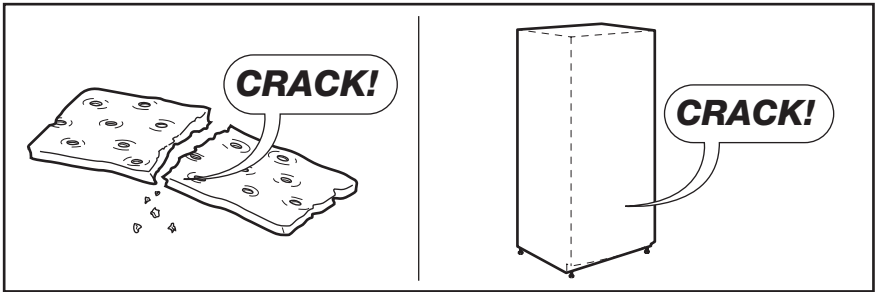
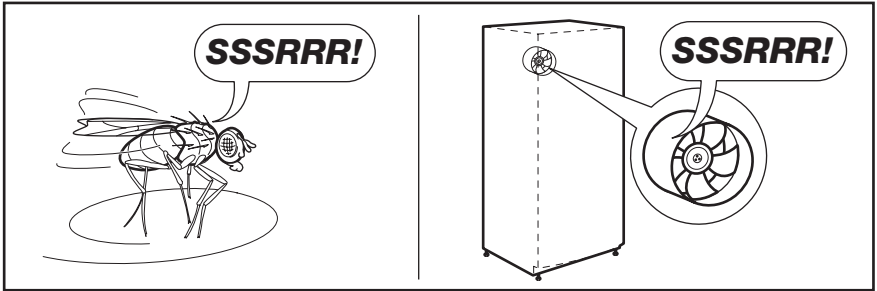
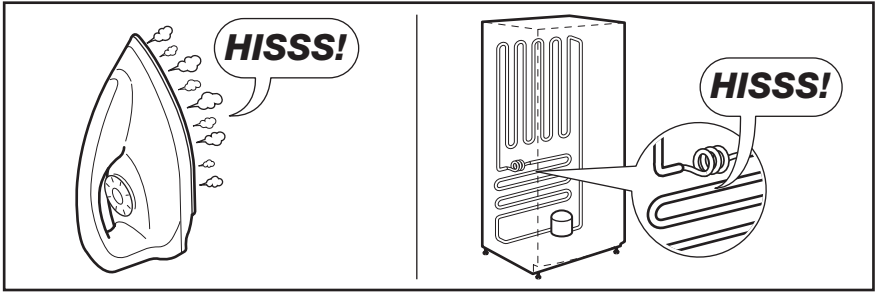
Valmistaja ei vastaa millään tavalla vahingoista, mikäli edellä olevia turvallisuusohjeita ei ole noudatettu.

Tämä laite vastaa Euroopan yhteisön. direktiivejä.

# ÄÄNET

Tietynlaiset äänet kuuluvat laitteen normaaliin toimintaan (kompressorin, jäähdytysaineen kierto).






## TEKNISET TIEDOT


Mitat		
	Korkeus	815 mm
	Leveys	560 mm
	Syvyys	550 mm
Jännite		230-240 V
Taajuus		50 Hz

Tekniset tiedot on merkitty laitteen sisälle, vasemmalle puolelle kiinnitettyyn arvokilpeen ja energiatarraan.



## YMPÄRISTÖNSUOJELU

Kierrätä materiaalit, jotka on merkitty merkillä . Kierrätä pakkaus laittamalla se asianmukaiseen kierrätysastiaan. Suojele ympäristöä ja ihmisten terveyttä kierrättämällä sähkö- ja elektroniikkaromut.

Älä hävitä merkillä  merkittyjä kodinkoneita kotitalousjätteen mukana. Palauta tuote paikalliseen kierrätyskeskukseen tai ota yhteyttä paikalliseen viranomaiseen.

## TARTALOMJEGYZÉK

BIZTONSÁGI INFORMÁCIÓK . . . . .	19
TERMÉKLEÍRÁS . . . . .	21
MŰKÖDÉS . . . . .	22
ELSŐ HASZNÁLAT . . . . .	23
NAPI HASZNÁLAT . . . . .	24
HASZNOS JAVASLATOK ÉS TANÁCSOK . . . . .	25
ÁPOLÁS ÉS TISZTÍTÁS . . . . .	26
MIT TEGYEK, HA... . . . .	28
ÜZEMBE HELYEZÉS . . . . .	30
ZAJOK . . . . .	31
MŰSZAKI ADATOK . . . . .	32
KÖRNYEZETVÉDELMI TUDNIVALÓK . . . . .	33

## GONDOLUNK ÖNRE

Köszönjük, hogy Electrolux terméket vásárolt. Ön olyan készülék tulajdonosa lett, mely mögött több évtizedes szakmai tapasztalat és innováció áll. Rendkívüli tudását és stílusos megjelenését az Ön igényei ihlették. Valahányszor csak használja, biztos lehet abban, hogy a benne foglalt tudás a siker garanciája.

Köszöntjük az Electrolux világában.

**Látogassa meg a weboldalunkat:**



Kezelési tanácsok, kiadványok, hibaelhárító, szerviz információk:  
[www.electrolux.com](http://www.electrolux.com)



További előnyökért regisztrálja készülékét:  
[www.electrolux.com/productregistration](http://www.electrolux.com/productregistration)



Kiegészítők, segédanyagok és eredeti alkatrészek vásárlása a készülékhez:  
[www.electrolux.com/shop](http://www.electrolux.com/shop)

## VÁSÁRLÓI TÁMOGATÁS ÉS SZERVIZ

Kizárólag eredeti alkatrészek használatát javasoljuk.

Ha készülékével a szervizhez fordul, legyenek kéznél az alábbi adatok.

Ezek az információk az adattáblán olvashatók. Típus, Termékszám, Sorozatszám.



Figyelmeztetés - Biztonsági információk



Általános információk és tanácsok



Környezetvédelmi információk

A változtatások jogát fenntartjuk.



## BIZTONSÁGI INFORMÁCIÓK

Saját biztonsága és a helyes használat biztosítása érdekében a készülék üzembe helyezése és első használata előtt olvassa át figyelmesen ezt a használati útmutatót, beleértve a tippeket és figyelmeztetéseket is. A szükségtelen hibák és balesetek elkerülése érdekében fontos annak biztosítása, hogy mindenki, aki a készüléket használja, jól ismerje annak működését és biztonságos használatát. Őrizze meg ezt a használati útmutatót, és ha a készüléket elajándékozza vagy eladja, az útmutatót is mellékelje hozzá, hogy annak teljes élettartamán keresztül mindenki, aki használja, megfelelő információkkal rendelkezzen annak használatát és biztonságát illetően.

Az emberi élet és a vagyontárgyak biztonsága érdekében tartsa be a jelen használati útmutatóban szereplő óvintézkedéseket, mivel a gyártó nem felelős az ezek elmulasztása miatt bekövetkező károkért.

### GYERMEKEK ÉS FOGYATÉKKAL ÉLŐ SZEMÉLYEK BIZTONSÁGA

- A készülék kialakítása nem olyan, hogy azt csökkent fizikai, értelmi vagy mentális képességű, illetve megfelelő tapasztalatok és ismeretek híján lévő személyek (beleértve a gyermekeket is) használhassák, hacsak a biztonságukért felelős személy nem biztosít számukra felügyeletet és útmutatást a készülék használatára vonatkozóan.
- Gondoskodni kell a gyermekek felügyeletéről annak biztosítása érdekében, hogy ne játszanak a készülékkel.
- Minden csomagolóanyagot tartsa a gyermektől távol. Fulladásveszélyesek.
- A készülék kiselejtezésekor húzza ki a dugaszt a hálózati aljzataból, vágja el a hálózati tápkábelt (olyan közel a készülékhez, amennyire csak lehet), és távolítsa el az ajtót annak megelőzése érdekében, hogy a játszó gyermekek áramütést szenvedjenek, vagy magukat a készülékbe zárják.
- Ha ez a mágneszáras ajtóval ellátott készülék egy rugózás (kilincses) ajtóval vagy fedéllel ellátott régi készülék helyére kerül, akkor ne felejtse el a régi készülék kidobása előtt használatra alkalmatlanná tenni a rugós zárat. Ennek az a célja, hogy gyerekek ne tudjanak bennrekedni a készülékben.

### ÁLTALÁNOS BIZTONSÁGI TUDNIVALÓK



#### VIGYÁZAT

A készülékházon vagy a beépített szerkezeten lévő szellőzőnyílásokat tartsa akadálymentesen

- A készülék rendeltetése élelmiszerek és/vagy italok tárolása a normál háztartásban, amint azt a jelen használati útmutató ismerteti.
- Ne használjon mechanikus szerkezetet vagy mesterséges eszközöket a leolvasztási folyamat elősegítésére.
- Ne működtessen más elektromos készüléket (például fagyaltkészítő gépet) hűtőberendezések belsejében, hacsak ezt a gyártó kifejezetten jóvá nem hagyja.
- Ügyeljen arra, hogy ne sérüljön meg a hűtőkör.
- Izobután (R600a) hűtőanyagot tartalmaz a készülék hűtőköre, ez a környezetre csekély hatást gyakorló, természetes gáz, amely ugyanakkor gyúlékony.

A készülék szállítása és üzembe helyezése során bizonyosodjon meg arról, hogy a hűtőkör semmilyen összetevője nem sérült meg.

Ha a hűtőkör megsérült:

- kerülje nyílt láng és tűzgyújtó eszközök használatát
- alaposan szellőztesse ki azt a helyiséget, ahol a készülék található
- Veszélyes a termék műszaki jellemzőit megváltoztatni vagy a terméket bármilyen módon átalakítani. A hálózati tápkábel bármilyen sérülése rövidzárlatot, tüzet vagy áramütést okozhat.



#### VIGYÁZAT

A veszélyhelyzetek megelőzése érdekében mindenféle elektromos részegység (hálózati tápkábel, dugasz, kompresszor) cseréjét hivatalos szervizképviselőnek vagy szakképzett szervizmunkatársnak kell elvégeznie.

1. A hálózati tápkábelt nem szabad meghosszabbítani.
2. Ügyeljen arra, hogy a hálózati dugaszt ne nyomja össze vagy károsítsa a készülék hátlapja. Az összenyomott vagy sérült

- hálózati dugasz túlmelegedhet és tüzet okozhat.
3. Gondoskodjon arról, hogy a készülék hálózati dugasza hozzáférhető legyen.
  4. Ne húzza a hálózati kábelt.
  5. Ha a hálózati aljzat ki van lazulva, ne csatlakoztassa a hálózati dugaszt. Áramütés vagy tűz veszélye.
  6. Nem szabad működtetni a készüléket, ha a belső világítás lámpaburája nincs a helyén (ha van a készüléken).
- Ez a készülék nehéz. Mozgatásakor körültekintéssel járjon el.
  - Ne szedjen ki semmit a fagyasztóból, és ne is érjen hozzá ilyenekhez, ha a keze nedves vagy vizes, mivel ez a bőrsérüléseket, illetve fagyás miatti égési sérüléseket eredményezhet.
  - Ne tegye ki hosszú időn keresztül közvetlen napsütésnek a készüléket.
  - Az ebben a készülékben működő izzólámpák (ha vannak ilyenek a készülékben) kizárólag háztartási eszközökhöz kifejlesztett, különleges fényforrások. Nem alkalmasak helyiségek megvilágítására.

## NAPI HASZNÁLAT

- Ne tegyen meleg edényt a készülék műanyag részeire.
- Ne tároljon gyúlékony gázt vagy folyadékot a készülékben, mert azok felrobbanhatnak.
- A készülék gyártójának tárolásra vonatkozó ajánlásait szigorúan be kell tartani. Olvassa el az idevonatkozó utasításokat.

## ÁPOLÁS ÉS TISZTÍTÁS

- A karbantartás előtt kapcsolja ki a készüléket, és a húzza ki a vezetékét a fali aljzataból.
- Ne tisztítsa a készüléket fémtárgyakkal.
- Rendszeresen vizsgálja meg a hűtőszekrényben a leolvadt víz számára kialakított vízelvezetőt. Szükség esetén tisztítsa meg a vízelvezetőt. Ha a vízelvezető el van záródva, a víz összegyűlik a készülék aljában.

## ÜZEMBE HELYEZÉS



Az elektromos hálózatra való csatlakoztatást illetően kövesse a megfelelő fejezetek útmutatását.


- Csomagolja ki a készüléket, és ellenőrizze, vannak-e sérülések rajta. Ne csatlakoztassa a készüléket, ha sérült. Az esetleges sérüléseket azonnal jelentse ott, ahol a készüléket vásárolta. Ilyen esetben őrizze meg a csomagolást.
- Ajánlatos legalább négy órát várni a készülék bekötésével és hagyni, hogy az olaj visszafolyjon a kompresszorba.
- Megfelelő levegőáramlást kell biztosítani a készülék körül, ennek hiánya túlmelegedéshez vezet. Az elégséges szellőzés elérése érdekében kövesse a vonatkozó üzembe helyezési utasításokat.
- Amikor csak lehetséges, a készülék hátlapja felé nézzen, hogy el lehessen kerülni a forró alkatrészek (kompresszor, kondenzátor) megérintését vagy megfogását az esetleges égési sérülések megelőzése érdekében.
- A készüléket nem szabad radiátorok vagy tűzhelyek közelében elhelyezni.
- Ügyeljen arra, hogy a hálózati dugasz hozzáférhető legyen a készülék telepítése után.
- Csak ivóvízhálózatra csatlakoztatható (Ha fel van szerelve vízcsatlakozóval).

## SZERVIZ

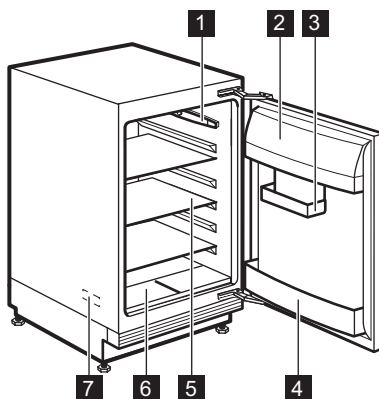
- A készülék szervizeléséhez szükséges minden villanyszerelési munkát szakképzett villanyszerelőnek vagy kompetens személynek kell elvégeznie.
- A készüléket kizárólag arra felhatalmazott szervizközpont javíthatja, és csak eredeti pótalkatrészek használhatók.

## KÖRNYEZETVÉDELEM



Ez a készülék sem a hűtőfolyadék-kezelési rendszerben, sem a szigetelő anyagokban nem tartalmaz az ózonréteget károsító gázokat. A készüléket nem szabad a lakossági hulladékkal és szeméttel együtt kidobni. A szigetelőhab gyúlékony gázokat tartalmaz: a készüléket a helyi hatóságoktól beszerezhető vonatkozó rendelkezésekkel összhangban kell hulladékba helyezni. Vigyázzon, ne sérüljön meg a hűtőegység, különösen hátul a hőcserélő környéke. A készüléken használt és  szimbólummal megjelölt anyagok újrahasznosíthatók.

# TERMÉKLEÍRÁS



- 1** Hőmérséklet-szabályzó és belső világítás
- 2** Vaj- és sajttároló rekesz, fedéllel
- 3** Variálható tárolódoboz
- 4** Palacktartó
- 5** Tárolópolcok
- 6** Gyümölcs- és zöldségtároló
- 7** Adattábla (belül)

# MŰKÖDÉS

## BEKAPCSOLÁS

Illessze a csatlakozódugót a hálózati aljzatba. Forgassa a hőmérséklet-szabályozót az óramutató járásával megegyező irányban egy közepes beállításra.

## KIKAPCSOLÁS

A készülék kikapcsolásához forgassa a hőmérséklet-szabályozót "0" állásba.

## HŐMÉRSÉKLET-SZABÁLYOZÁS

A hőmérséklet szabályozása automatikusan történik.

A készülék üzemeltetéséhez a következők szerint járjon el:

- Forgassa a hőmérséklet-szabályozót az alacsonyabb beállítások felé, hogy minimális hűtést érjen el.
- Forgassa a hőmérséklet-szabályozót a magasabb beállítások felé, hogy maximális hűtést érjen el.



Általában egy közepes beállítás a leginkább megfelelő.

A pontos beállítás kiválasztásakor azonban szem előtt kell tartani, hogy a készülék belsejében uralkodó hőmérséklet az alábbi tényezőktől függ:

- szobahőmérséklet
- az ajtónyitások gyakorisága
- a tárolt élelmiszer mennyisége
- a készülék helye.



Ha a környezeti hőmérséklet magas, vagy a készülék a maximális határig meg van terhelve, a hűtőszekrényt pedig a legalacsonyabb értékre állították be, előfordulhat, hogy folyamatosan hűt, s emiatt dér képződik a belső falán. Ebben az esetben a tárcsát a legmagasabb hőmérsékleti értékre kell állítani az automatikus jégmentesítés elindításához, ezzel pedig csökkentett energiafogyasztást lehet elérni.

# ELSŐ HASZNÁLAT

## A KÉSZÜLÉK BELSEJÉNEK TISZTÍTÁSA

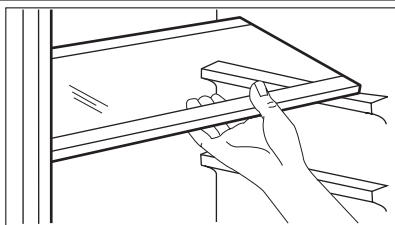
A készülék legelső használata előtt mossa ki a készülék belsejét semleges szappanos langyos vízzel, hogy eltávolítsa a tökéletesen új termékek tipikus szagát, majd alaposan szárítsa ki.



Ne használjon mosószereket vagy súrolóporokat, mert ezek megsérthetik a felületét.

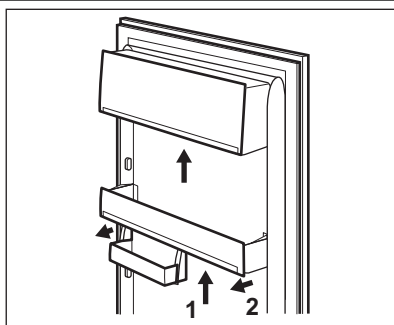
## NAPI HASZNÁLAT

### MOZGATHATÓ POLCOK



A hűtőszekrény falai több sor polctartóval vannak ellátva, hogy a polcokat tetszés szerinti helyre lehessen tenni.

### AZ AJTÓ POLCAINAK ELHELYEZÉSE



Ha eltérő méretű élelmiszersomagok számára szeretne helyet biztosítani, az ajtópolcokat különböző magasságokba állíthatja.

A beállításnál a következők szerint járjon el: fokozatosan húzza a polcot a nyilakkal jelölt irányba, amíg ki nem szabadul, majd szükség szerint tegye új helyre.



## HASZNOS JAVASLATOK ÉS TANÁCSOK

### NORMÁL MŰKÖDÉSSSEL JÁRÓ HANGOK

- Esetleg egy halk csobogó vagy bugyborékoló hangot is lehet hallani, amikor a hűtőközeget a rendszer a hátsó tekercseken vagy vezetékén. Ez normális jelenség.
- Amikor a kompresszor be van kapcsolva, a hűtőszekrényben körbe halad a szivattyúzott anyag; ekkor zümmögő és pulzáló zaj hallatszik a kompresszor felől. Ez normális jelenség.
- A hőtágulás hirtelen recsegő zajt okozhat. Ez egy természetes, veszélytelen fizikai jelenség. Ez normális jelenség.
- A kompresszor ki- vagy bekapcsolásakor hallani lehet a hőmérséklet-szabályozó halk kattánását. Ez normális jelenség.

### ENERGIATAKARÉKOSSÁGI ÖTLETEK

- Ne nyitogassa gyakran az ajtót, illetve ne hagyja a feltétlenül szükségesnél tovább nyitva.
- Ha a környezeti hőmérséklet magas, a hőmérséklet-szabályozó magas beállításon van, és a készülék teljesen meg van töltve, be, előfordulhat, hogy a kompresszor folyamatosan üzemel, ami miatt jég vagy dér képződik a párolगतón. Ha ez bekövetkezik, forgassa a hőmérséklet-szabályozót alacsonyabb beállításokra, hogy lehetővé tegye az automatikus leolvasztást, és így takarékoskodjon az áramfogyasztással.

### ÖTLETEK FRISS ÉLELMISZEREK HŰTÉSÉHEZ

A legjobb teljesítmény elérése érdekében:

- ne tároljon meleg ételt vagy párolgó folyadékot a hűtőszekrényben
- takarja le vagy csomagolja be az élelmiszereket, különösen ha valamelyiknek erős az aromája
- úgy helyezze be az ételeket, hogy a levegő szabadon körbe tudja járni őket.

### ÖTLETEK A HŰTŐSZEKRENY HASZNÁLATÁHOZ

Hasznos tanácsok:

Hús (minden fajtája): csomagolja nejlonzacskóba és helyezze a zöldséges fiók feletti üveglapra. Biztonsági okokból ne tárolja egy vagy két napnál hosszabb ideig ily módon a húst. Készételek, hidegtálak stb.: ezeket le kell takarni, majd bármelyik polcon elhelyezhetők. Gyümölcsök és zöldségek: alaposan meg kell őket tisztítani és számukra külön biztosított fiók(ok)ban elhelyezni. Vaj és sajt: speciális légmentes tartóedényekbe kell helyezni, vagy alufóliába vagy nejlonzacskókba csomagolni őket, és a lehető legtöbb levegőt kiszorítani körülöttük. Tejesüvegek: legyen kupakjuk, és tárolja őket az ajtó palacktartó rekeszében. Ha a banán, krumpli, hagyma vagy fokhagyma nincs becsomagolva, tilos őket a hűtőszekrényben tartani.

## ÁPOLÁS ÉS TISZTÍTÁS



### FIGYELEM

Bármilyen karbantartási művelet előtt áramtalanítsa a készüléket a hálózati csatlakozódugó kihúzásával.



Ennél a készüléknél szénhidrogén van a hűtőegységben; ezért csak megbízott szerelő végezhet rajta karbantartást, és töltheti fel újra.

## IDŐSZAKOS TISZTÍTÁS

A készüléket rendszeresen tisztítani kell:

- a készülék belsejét és a tartozékokat szódbi-karbónás meleg vízzel tisztítsa (5 ml 0,5 liter vízhez)
- rendszeresen ellenőrizze az ajtó tömítéseket, törölje tisztára és távolítsa el a szennyeződések
- alaposan öblítse le és szárítsa meg.



Ne húzza meg, ne mozgassa és ne sértse meg a készülékházban lévő csöveket és/vagy kábeleket.

Ne használjon mosószereket, súrolóporokat, erősen illatosított tisztítószerkeket vagy viaszos polírozószereket a beltér tisztításához, mivel ezek károsítják a felületet, és erőteljesen illatosítanak.

Évente egyszer vegye ki a készülék alján található szellőzőrácsot és tisztítsa ki a légjáratokat porszívóval. Ezzel a művelettel javíthat a készülék teljesítményén, és csökkentheti az áramfogyasztást.



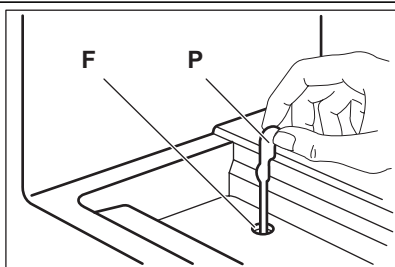
### FIGYELEM

Ügyeljen arra, hogy ne sérüljön meg a hűtőrendszer.

Számos konyhai felület tisztító olyan vegyszereket tartalmaz, amelyek megtámadhatják/károsíthatják a készülékben használt műanyagokat. Ebből az okból javasoljuk, hogy a készülék külső felületét kizárólag meleg vízzel tisztítsa, amelyhez egy kevés mosogatószer adott.

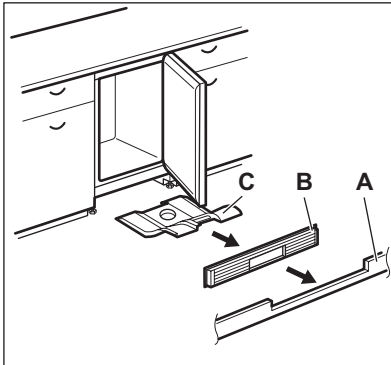
A tisztítás után csatlakoztassa a készüléket a táphálózathoz.

## A HŰTŐSZEKRENY LEOLVASZTÁSA



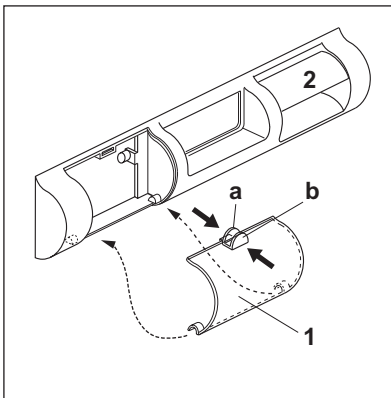
Rendeltetésszerű használat során a dér minden alkalommal automatikusan leolvad a hűtőrekesz párologtatójáról, amint a kompresszor leáll. A jégmentesítéssel keletkezett víz a hűtőtér hátsó falán levő, vályúszerű csatornán keresztül a készülék hátulján, a kompresszor felett elhelyezett különleges tartályba jut, ahonnan elpárolog. Fontos, hogy rendszeresen tisztítsa a salátafiókok alatt lévő olvadékvíz kivezető nyílást (F), nehogy a víz túlfolyjon és rácsöpögjön a készülékben lévő élelmiszerekre. A kapott speciális tisztítót (P) használja, amely bent található a lefolyónyílás belsejében.

## A LÉGCSATORNÁK TISZTÍTÁSA



1. Vegye ki a lábcsatot (A), majd a szellőzőrácsot (B).
2. Tisztítsa meg a szellőzőrácsot.
3. Körültekintően húzza ki a légtelrelőt (C), és ellenőrizze, hogy a leolvastásból nem maradt-e víz vissza.
4. Porszívóval tisztítsa ki a készülék alsó részét.

## A SZELLŐZŐSZŰRŐ TISZTÍTÁSA



A készülék egy, a szellőzőrácsra szerelt légbeömlő szűrővel (1) és egy légkiömlő csatornával (2) rendelkezik.

A szűrő kivethető és mosható.

1. Nyomja össze az ujjaival az (a) és (b) fület.
  2. Húzza le a szűrőt.
  3. Húzza ki a szűrőt.
- Fordított sorrendben tegye vissza a szűrőt.

## A KÉSZÜLÉK ÜZEMEN KÍVÜL HELYEZÉSE

Amikor a készüléket hosszabb időn keresztül nem használják, tegye meg az alábbi óvintézkedéseket:

1. válassa le a készüléket a táphálózatról
2. vegye ki az összes élelmiszert
3. olvassza le és tisztítsa meg a készüléket és az összes tartozékot.
4. hagyja résnyire nyitva az ajtót/ajtókat, hogy ne képződjenek kellemetlen szagok.



Ha a fagyasztót bekapcsolva hagyja, kérjen meg valakit, hogy alkalmanként ellenőrizze, nehogy egy áramkimaradás esetén a benne lévő élelmiszer tönkremenjen.

## MIT TEGYEK, HA...

**VIGYÁZAT**

A hibaelhárítás megkezdése előtt húzza ki a hálózati dugaszt a fali aljzatból. Kizárólag szakképzett villanyszerelő vagy kompetens személy végezhet olyan hibaelhárítást, melyet a kézikönyv nem tartalmaz.

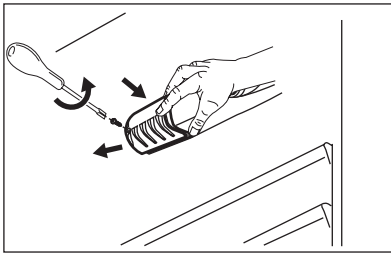


Normál használat során bizonyos hangok hallhatók (kompresszor, hűtőfolyadék áramlása).

Probléma	Lehetséges ok	Megoldás
<b>A készülék nem működik. A lámpa nem működik.</b>	A készülék ki van kapcsolva.	Kapcsolja be a készüléket.
	A hálózati dugasz nincs megfelelően csatlakoztatva a hálózati aljzatba.	Csatlakoztassa megfelelően a hálózati dugaszt a hálózati aljzatba.
	A készülék nem kap áramot. Nincs feszültség a hálózati aljzatban.	Csatlakoztasson egy másik elektromos készüléket a hálózati aljzatba. Forduljon szakképzett villanyszerelőhöz.
<b>A lámpa nem működik.</b>	A lámpa készenléti üzemmódban van.	Csukja be és nyissa ki újra az ajtót.
	A lámpa hibás.	Olvassa el "Az izzó cseréje" részt.
<b>A kompresszor folyamatosan működik.</b>	A hőmérséklet nincs helyesen beállítva.	Állítson be magasabb hőmérsékletet.
	Az ajtó nincs jól becsukva.	Olvassa el "Az ajtó bezárása" részt.
	Túl gyakori az ajtó nyitogatása.	Ne hagyja nyitva az ajtót a szükségesnél hosszabb időn át.
	A termékhőmérséklet túl magas.	Tárolás előtt várjon, amíg a termékhőmérséklet szobahőmérsékletre csökken.
	A szobahőmérséklet túl magas.	Csökkentse a szoba hőmérsékletét.
<b>Víz folyik le a hűtőszekrény hátlapján.</b>	Az automatikus leolvasztási folyamat során a dér leolvad a hátlapon.	Ez normális jelenség.
<b>Víz folyik be a hűtőszekrénybe.</b>	A vízkifolyó eltömődött.	Tisztítsa meg a kifolyónyílást.
	Az élelmiszerek megakadályozzák, hogy a víz a vízgyűjtőbe folyjon.	Ügyeljen rá, hogy a termékek ne érjenek a hátsó falhoz.
<b>Víz folyik a padlóra.</b>	Túl sok víz van a légheltemelőben.	Tisztítsa ki a légheltemelőt.

Probléma	Lehetséges ok	Megoldás
A készülékben a hőmérséklet túl alacsony.	A hőmérsékletszabályozó nincs helyesen beállítva.	Állítson be magasabb hőmérsékletet.
A készülékben a hőmérséklet túl magas.	A hőmérsékletszabályozó nincs helyesen beállítva.	Állítson be alacsonyabb hőmérsékletet.
	Az ajtó nincs jól becsukva.	Olvassa el "Az ajtó bezárása" részt.
	A termékhőmérséklet túl magas.	Tárolás előtt várjon, amíg a termékhőmérséklet szobahőmérsékletre csökken.
	Túl sok terméket helyezett a hűtőszekrénybe.	Egyszerre kevesebb terméket tároljon.
	Nincs hideglevegő-keringetés a készülékben.	Gondoskodjon arról, hogy legyen hideglevegő-keringetés a készülékben.

## IZZÓCSERE



1. Húzza ki a hálózati csatlakozódugót a konnektorból.
2. Távolítsa el a lámpaburkolat csavarját.
3. Távolítsa el a lámpaburkolatot (lásd az ábrát).
4. Olyan csereizzót használjon, melynek teljesítményjellemzői az eredetivel, és kifejezetten háztartási eszközökhöz gyártották. (A maximális teljesítmény a lámpaburkolaton látható.)
5. Helyezze vissza a lámpaburkolatot.
6. Csavarja be a lámpaburkolat csavarját.
7. Csatlakoztassa a dugaszt a hálózati aljzatba.
8. Nyissa ki az ajtót. Győződjön meg arról, hogy a világítás bekapcsol-e.

## AZ AJTÓ ZÁRÓDÁSA

1. Tisztítsa meg az ajtótömítéseket.
2. Szükség esetén állítsa be az ajtót. Olvassa el az „Üzembe helyezés” c. szakaszt.
3. Szükség esetén cserélje ki a hibás ajtótömítéseket. Forduljon a márkaszervizhez.

## ÜZEMBE HELYEZÉS



### VIGYÁZAT

A készülék üzembe helyezése előtt figyelmesen olvassa el a "Biztonsági információk" c. szakaszt saját biztonsága és a készülék helyes üzemeltetése érdekében.

## ELHELYEZÉS

Ez a készülék száraz, jól szellőző helyiségekben (pl. pincében vagy garázsban) használható. Az optimális teljesítmény érdekében olyan helyen használja a készüléket, amelynek környezeti hőmérséklete megfelel annak a klímabesorolásnak, amely a készülék adattábláján fel van tüntetve:

Klímabe- sorolás	Környezeti hőmérséklet
SN	+10°C és + 32°C között
N	+16°C és + 32°C között
ST	+16°C és + 38°C között
T	+16°C és + 43°C között

## ELEKTROMOS CSATLAKOZTATÁS

Az elektromos csatlakoztatás előtt győződjön meg arról, hogy az adattáblán feltüntetett feszültség és frekvencia megegyezik-e a háztartási hálózati áram értékeivel.

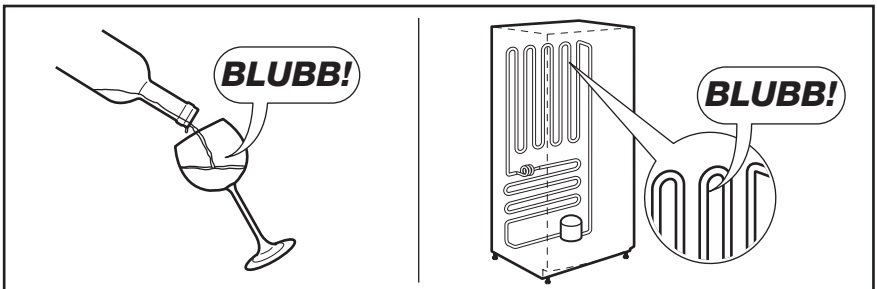
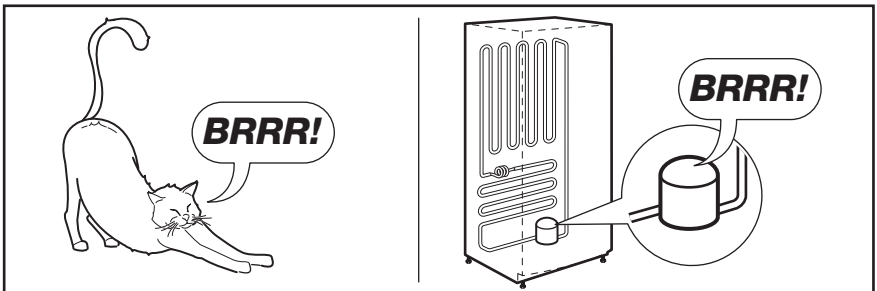
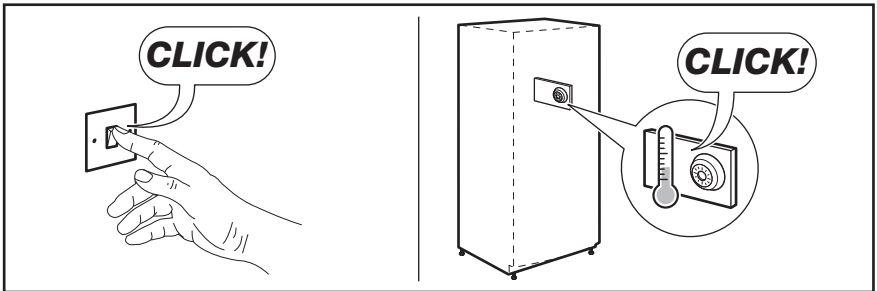
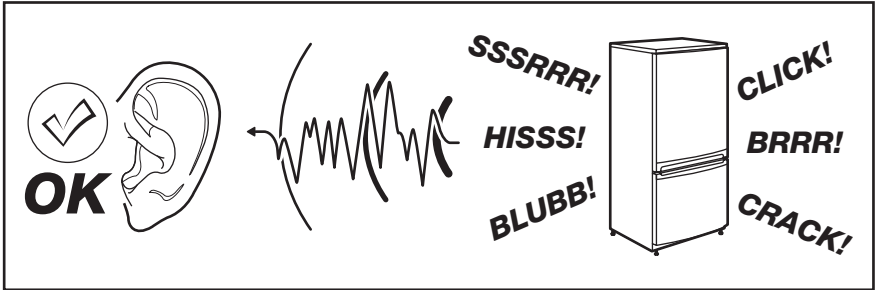
A készüléket kötelező földelni. A elektromos hálózatba illő vezeték dugója ilyen érintkezéssel van ellátva. Ha a háztartási hálózati csatlakozóját nincs leföldelve, csatlakoztassa a készüléket az érvényben lévő jogszabályok szerint külön földpólushoz, miután konzultált egy képesített villanyszerelővel.

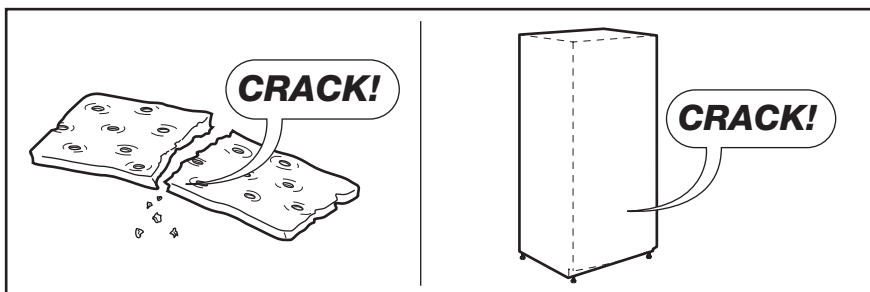
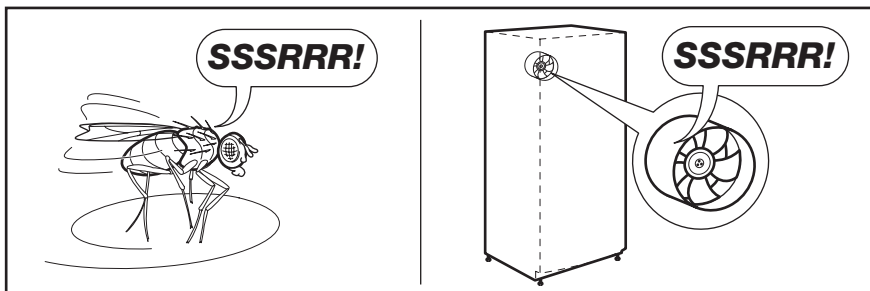
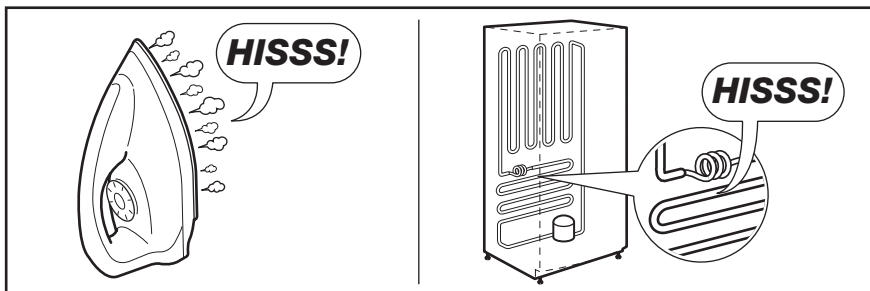
A gyártó minden felelősséget elhárít magától, ha a fenti biztonsági óvintézkedéseket nem tartják be.

Ez a készülék megfelel az EGK irányelveknek.

# ZAJOK

Normál működés közben bizonyos hangok hallhatók (kompresszor, hűtőfolyadék áramlása).





## MŰSZAKI ADATOK

Az 1/1998. (I. 12.) IKIM sz. miniszteri rendeletnek megfelelően



Gyártó védjegye	Electrolux	
A készülék kategóriája	Hűtőszekrény	
A fülke magassága	mm	815
A fülke szélessége	mm	560
A fülke mélysége	mm	550
Hűtőtér nettó térfogata	liter	130
Energiaosztály (A++ és G között, ahol az A++ a leghatékonyabb, a G a legkevésbé hatékony)	A+	



Villamosenergia -fogyasztás (24 órás szabványos vizsgálati eredmények alapján. A mindenkori energiafogyasztás a készülék használatától és elhelyezéstől függ.)	kWh/év	125
Klímaosztály		SN-N-ST
Feszültség	Volt	230-240
Zajtjeljesítmény	dB/A	38
Beépíthető		Igen

A műszaki adatok megtalálhatók a készülék belsőjében bal oldalon lévő adattáblán és az energiatakarékossági címkén.

## KÖRNYEZETVÉDELMI TUDNIVALÓK

A következő jelzéssel ellátott anyagokat hasznosítsa újra: . Újrahasznosításhoz tegye a megfelelő konténerekbe a csomagolást. Járuljon hozzá környezetünk és egészségünk védelméhez, és hasznosítsa újra az elektromos és elektronikus hulladékot. A  tiltó

szimbólummal ellátott készüléket ne dobja a háztartási hulladék közé. Juttassa el a készüléket a helyi újrahasznosító telepre, vagy lépjen kapcsolatba a hulladékkezelésért felelős hivatallal.

## CUPRINS

INFORMAȚII PRIVIND SIGURANȚA .....	35
DESCRIEREA PRODUSULUI .....	37
FUNCȚIONAREA .....	38
PRIMA UTILIZARE .....	39
UTILIZAREA ZILNICĂ .....	40
SFATURI UTILE .....	41
ÎNGRIJIREA ȘI CURĂȚAREA .....	42
CE TREBUIE FĂCUT DACĂ.....	44
INSTALAREA .....	46
ZGOMOTE .....	47
DATE TEHNICE .....	48
PROTEJAREA MEDIULUI ÎNCONJURĂTOR .....	49

## NE GÂNDIM LA DUMNEAVOASTRĂ

Vă mulțumim că ați achiziționat un aparat Electrolux. Ați ales un produs care include decenii de experiență profesională și de inovație. Ingenios și stilat, a fost conceput special pentru dumneavoastră. Pentru ca oricând îl utilizați puteți fi sigur de aceleași rezultate extraordinare.

Bine ați venit la Electrolux.

### Vizitați website-ul la:



Aici găsiți sfaturi privind utilizarea, broșuri, informații care vă ajută la rezolvarea unor probleme apărute și informații despre service:

[www.electrolux.com](http://www.electrolux.com)



Înregistrați-vă produsul pentru a beneficia de servicii mai bune:

[www.electrolux.com/productregistration](http://www.electrolux.com/productregistration)



Cumpărați accesorii, consumabile și piese de schimb originale pentru aparatul dvs.:

[www.electrolux.com/shop](http://www.electrolux.com/shop)

## SERVICIUL DE RELAȚII CU CLIEȚII ȘI SERVICE

Vă recomandăm utilizarea pieselor de schimb originale.

Atunci când contactați unitatea de Service, asigurați-vă că aveți disponibile următoarele informații.

Informațiile pot fi găsite pe plăcuța cu datele tehnice. Model, PNC, Număr de serie.



Avertisment / Atenție-Informații privind siguranța.



Informații și recomandări generale



Informații cu privire la mediul înconjurător

Ne rezervăm dreptul asupra efectuării de modificări.



## INFORMAȚII PRIVIND SIGURANȚA

Pentru siguranța dv. și pentru a asigura utilizarea corectă a aparatului, înainte de instalare și de prima utilizare, citiți cu atenție acest manual de utilizare, inclusiv recomandările și avertismentele cuprinse în el. Pentru a evita erorile inutile și accidentele, este important să vă asigurați că toate persoanele care vor folosi aparatul cunosc foarte bine modul său de funcționare și caracteristicile de siguranță. Păstrați aceste instrucțiuni și asigurați-vă că ele vor însoți aparatul în cazul în care este mutat sau vândut, astfel încât toți utilizatorii, pe întreaga durată de viață a aparatului, să fie corect informați cu privire la utilizarea și siguranța sa.

Pentru siguranța persoanelor și a bunurilor, respectați măsurile de precauție din aceste instrucțiuni de utilizare, deoarece producătorul nu este responsabil de daunele cauzate prin nerespectarea acestor cerințe.

### SIGURANȚA COPIILOR ȘI A PERSOANELOR VULNERABILE

- Acest aparat nu trebuie folosit de persoane (inclusiv copiii) cu capacități fizice, senzoriale și mentale reduse, sau lipsiți de experiență și cunoștințe, cu excepția cazului în care sunt supravegheați sau li s-au dat instrucțiuni în legătură cu folosirea aparatului, de către o persoană răspunzătoare pentru siguranța lor. Copiii trebuie supravegheați ca să nu se joace cu aparatul.
- Nu lăsați ambalajele la îndemâna copiilor. Există riscul de sufocare.
- Când aruncați aparatul, scoateți ștecherul din priză, tăiați cablul de alimentare (cât mai aproape de aparat) și înfăturați ușa, astfel încât copiii care se joacă să nu se poată electrocuta și să nu se poată închide înăuntru.
- Dacă acest aparat, care are garnituri magnetice la ușă, înlocuiește un aparat mai vechi care are un sistem de închidere cu arc (zăvor cu resort), faceți inutilizabil sistemul de închidere înainte de a arunca aparatul vechi. În acest mod nu va putea deveni o capcană mortală pentru un copil.

### ASPECTE GENERALE REFERITOARE LA SIGURANȚĂ



#### AVERTIZARE

Mențineți libere deschiderile de ventilare din carcasa aparatului sau din structura în care este încorporat.

- Acest aparat este destinat pentru conservarea alimentelor și/sau a băuturilor în locuințele normale, așa cum se arată în acest manual de instrucțiuni.
- Nu utilizați dispozitive mecanice sau alte mijloace artificiale pentru a accelera procesul de dezghețare.
- Nu utilizați alte aparate electrice (de ex. aparate de înghețată) în interiorul aparatelor de răcire, decât dacă sunt aprobate în mod special de producător în acest scop.
- Nu deteriorați circuitul de răcire.
- Circuitul de răcire al aparatului conține izobutan ca agent de răcire (R600a), un gaz natural cu un nivel ridicat de compatibilitate cu mediul înconjurător, dar care este inflamabil.

În timpul transportului și instalării aparatului, procedați cu atenție pentru a nu deteriora niciuna dintre componentele circuitului de răcire.

Dacă circuitul de răcire este deteriorat:

- evitați flăcările deschise și sursele de foc
- aerișiți foarte bine camera în care este amplasat aparatul
- Este periculos să modificați specificațiile sau să modificați acest produs, în orice fel. Deteriorarea cablului de alimentare poate produce un scurt-circuit, un incendiu și/sau electrocutarea.



#### AVERTIZARE

Pentru evitarea oricărui pericol, componentele electrice (cablu de alimentare, ștecher, compresor, etc.) trebuie înlocuite numai de către un tehnician de service autorizat și calificat, cu respectarea normelor de siguranță în vigoare.

1. Cablul de alimentare nu trebuie prelungit.
2. Verificați dacă ștecherul este strivit sau deteriorat de partea din spate a aparatului. Un cablu de alimentare strivit sau deteriorat se poate supraîncălzi și poate produce un incendiu.
3. Trebuie să puteți accesa ușor ștecherul aparatului.
4. Nu trageți de cablul de alimentare.

5. Dacă priza nu este fixă, nu introduceți ștecherul în priză. Există riscul de electrocutare sau incendiu.
  6. Aparatul nu trebuie utilizat fără capacul becului din interior (dacă este prevăzut).
- Acest aparat este greu. Trebuie să procedați cu atenție când îl deplasați.
  - Nu scoateți și nu atingeți alimentele din compartimentul congelator dacă aveți mâinile umede sau ude, deoarece în acest mod pielea se poate zgâria sau poate suferi degerături.
  - Evitați expunerea îndelungată a aparatului la lumină solară directă.
  - Becurile (dacă sunt prevăzute) din acest aparat sunt special destinate aparatelor electrocasnice. Acestea nu sunt compatibile cu iluminatul locuinței.
  - Trebuie să se asigure o circulație adecvată a aerului în jurul aparatului, în lipsa acesteia se poate supraîncălzi. Pentru a obține o ventilare suficientă, urmați instrucțiunile referitoare la instalare.
  - Pe cât posibil, spatele aparatului trebuie să se afle lângă un perete, pentru a evita atingerea părților calde și a evita riscul de arsuri.
  - Aparatul nu trebuie amplasat în apropierea caloriferului sau a aragazului.
  - Asigurați-vă că după instalarea aparatului priza rămâne accesibilă.
  - Conectați numai la o sursă de apă potabilă (dacă se prevede racordarea la o sursă de apă).

## UTILIZAREA ZILNICĂ

- Nu puneți oale fierbinți pe piesele din plastic ale aparatului.
- Nu păstrați gaze și lichide inflamabile în interiorul aparatului, deoarece acestea ar putea exploda.
- Recomandările producătorului aparatului privind depozitarea trebuie respectate cu strictețe. Consultați instrucțiunile respective.

## ÎNGRIJIREA ȘI CURĂȚAREA

- Înainte de a curăța aparatul, opriți-l și scoateți ștecherul din priză.
- Nu curățați aparatul cu obiecte din metal.
- Examinați periodic orificiul de evacuare din frigider pentru apa rezultată din dezghețare. Dacă este necesar, curățați orificiul. Dacă evacuarea este blocată, apa se va acumula în partea de jos a aparatului.

## INSTALAREA



Pentru racordarea la electricitate respectați cu atenție instrucțiunile din paragrafele specifice.

- Despachetați aparatul și verificați să nu fie deteriorat. Nu conectați aparatul dacă este deteriorat. Comunicați imediat eventualele defecte magazinului de unde l-ați cumpărat. În acest caz, păstrați ambalajul.
- Se recomandă să așteptați cel puțin două ore înainte de a conecta aparatul, pentru a permite uleiului să curgă înapoi în compresor.

## SERVICIUL DE ASISTENȚĂ TEHNICĂ

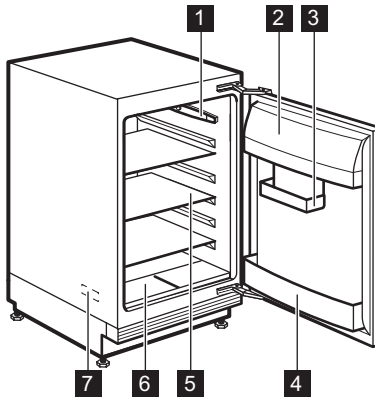
- Toate lucrările electrice necesare pentru instalarea acestui aparat trebuie efectuate de către un electrician calificat sau de o persoană competentă.
- Acest produs trebuie reparat numai centru de service autorizat și trebuie să se folosească numai piese de schimb originale.

## PROTECȚIA MEDIULUI ÎNCONJURĂTOR



Acest aparat nu conține gaze care pot deteriora stratul de ozon, nici în circuitul de răcire și nici în materialele de izolare. Aparatul nu poate fi aruncat împreună cu deșeurile urbane și cu gunoiul. Spuma izolatoare conține gaze inflamabile: aparatul trebuie eliminat conform reglementărilor aplicabile ale autorităților locale. Evitați deteriorarea unității de răcire, mai ales în spate, lângă schimbătorul de căldură. Materialele folosite pentru acest aparat marcate cu simbolul ♻ sunt reciclabile.

## DESCRIEREA PRODUSULUI



- 1** Regulatorul pentru temperatură și iluminarea interiorului
- 2** Compartiment cu capac pentru unt și brânzeturi
- 3** Cutie de depozitare reglabilă
- 4** Suport pentru sticle
- 5** Rafturi pentru depozitare
- 6** Cutie pentru fructe și legume
- 7** Plăcuță cu date tehnice (în interior)

# FUNȚIONAREA

## PORNIREA

Introduceți ștecherul în priză.

Rotiți butonul de reglare a temperaturii în sens orar, pe o setare medie.

## OPRIREA

Pentru a opri aparatul, rotiți butonul de reglare a temperaturii pe poziția "O".

## REGLAREA TEMPERATURII

Temperatura este reglată automat.

Pentru a pune în funcțiune aparatul, procedați după cum urmează:

- rotiți butonul de reglare a temperaturii spre o setare mai joasă, pentru a obține o răcire minimă.
- rotiți butonul de reglare a temperaturii spre o setare mai mare, pentru a obține o răcire maximă.



În general, cea mai adecvată este setarea medie.

Cu toate acestea, setarea exactă trebuie aleasă ținând cont de faptul că temperatura din interiorul aparatului depinde de:

- temperatura din încăpere
- cât de des se deschide ușa
- cantitatea de alimente conservate
- amplasarea aparatului.



Dacă temperatura din încăpere este prea mare sau dacă aparatul este complet încărcat și e setat pe temperaturile cele mai joase, poate funcționa în mod continuu, iar pe peretele din spate se formează brumă. În acest caz, discul trebuie setat pe o temperatură mai ridicată, pentru a permite dezghețarea automată, economisindu-se astfel energia.

## PRIMA UTILIZARE

### CURĂȚAREA INTERIORULUI

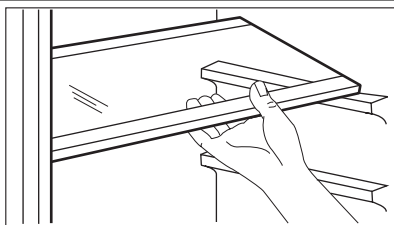
Înainte de a folosi aparatul pentru prima oară, spălați interiorul și toate acesoriile interne cu apă caldă și cu detergent neutru, pentru a înlătura mirosul specific de produs nou, apoi uscați-le bine.



Nu folosiți detergenți sau prafuri abrazive, deoarece vor deteriora suprafața.

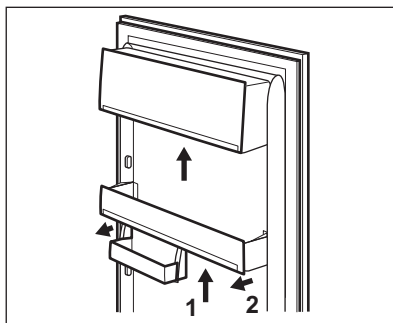
## UTILIZAREA ZILNICĂ

### RAFTURILE DETAȘABILE



Pe pereții frigiderului se află o serie de ghidaje, astfel încât rafturile pot fi poziționate după dorință.

### POZIȚIONAREA RAFTURILOR PE UȘĂ



Pentru a permite conservarea pachetelor cu alimente de diferite dimensiuni, rafturile de pe ușă pot fi poziționate la înălțimi diferite. Pentru a efectua aceste reglări, procedați după cum urmează: trageți treptat raftul în direcția săgeților până când se eliberează, apoi repositionați-l conform necesităților.



## SFATURI UTILE

### SUNETE NORMALE ÎN TIMPUL FUNCȚIONĂRII

- Puteți auzi sunete slabe, ca niște gălgâituri sau ca niște bule, când agentul de răcire este pompat prin tuburile din spate. Acest lucru este normal.
- Când compresorul funcționează, agentul de răcire este pompat prin circuit, iar de la compresor se aude un sunet ca un sfârâit sau un zgomot ca de pulsație. Acest lucru este normal.
- Dilatarea termică poate cauza un sunet brusc asemănător cu niște crăpături. Este natural, nu un fenomen fizic periculos. Acest lucru este normal.
- Când compresorul pornește sau se oprește, veți auzi un sunet slab (un "clic") datorat regulatorului de temperatură. Acest lucru este normal.

### RECOMANDĂRI PENTRU ECONOMISIREA ENERGIEI

- Nu deschideți ușa prea des și nu o lăsați deschisă mai mult decât e absolut necesar.
- Dacă temperatura camerei este ridicată și Butonul de reglare a temperaturii este setat pe temperatură redusă, iar aparatul este complet încărcat, compresorul poate funcționa în mod continuu, iar pe evaporator se poate produce brumă sau gheață. Dacă se întâmplă acest lucru, setați butonul de reglare a temperaturii pe o setare mai caldă pentru a permite dezghețarea automată, economisindu-se astfel energia.

### RECOMANDĂRI PENTRU CONSERVAREA ALIMENTELOR PROASPETE

Pentru a obține cele mai bune rezultate:

- nu puneți alimente calde și nu păstrați lichide care se evaporă în frigider
- acoperiți sau înveliți alimentele, mai ales dacă au un miros puternic
- poziționați alimentele astfel încât aerul să poată circula liber în jurul lor

### RECOMANDĂRI PRIVIND PĂSTRAREA ÎN FRIGIDER

Recomandări utile:

Carne (toate tipurile) : ambalați-o în pungi de polietilenă și puneți-o pe raftul de sticlă, deasupra sertarului pentru legume.

Carnea poate fi conservată în siguranță în acest mod pentru una sau două zile maximum.

Alimente gătite, gustări reci etc.: acestea trebuie acoperite și pot fi păstrate pe orice raft.

Legume și fructe: acestea trebuie să fie bine curățate și puse în sertarul special (sertarele speciale) din dotare.

Unt și brânză: acestea trebuie puse în recipiente ermetice sau învelite în folie de aluminiu sau în pungi de polietilenă pentru a exclude aerul cât mai bine posibil.

Sticle de lapte: acestea trebuie să aibă dop și să fie păstrate în raftul pentru sticle de pe ușă.

Bananele, cartofii, ceapa și usturoiul, dacă nu sunt ambalate, nu trebuie păstrate în frigider.

## ÎNGRIJIREA ȘI CURĂȚAREA



### ATENȚIE

Scoateți ștecherul din priză înainte de a efectua orice operație de întreținere.



Acest aparat conține hidrocarburi în unitatea de răcire; prin urmare, întreținerea și reincărcarea trebuie efectuate numai de tehnicieni autorizați.

## CURĂȚAREA PERIODICĂ

Aparatul trebuie să fie curățat periodic:

- curățați interiorul și accesoriile cu apă caldă și cu bicarbonat de sodiu (5 ml la 0,5 litri de apă)
- verificați regulat garniturile ușii și ștergeți-le, pentru a vă asigura că sunt curate
- clătiți și uscați bine.



Nu trageți, nu deplasați și nu deteriorați tuburile și/sau cablurile din interiorul carcasei.

Nu folosiți niciodată detergenți, prafuri abrazive, produse de curățare foarte parfumate sau ceară de lustruit pentru a curăța interiorul, deoarece acestea vor deteriora suprafața și vor lăsa un miros puternic.

O dată pe an scoateți grătarul de ventilare de la baza aparatului și curățați canalele pentru aer cu un aspirator. Această operațiune va îmbunătăți performanțele aparatului și va duce la economia de energie.

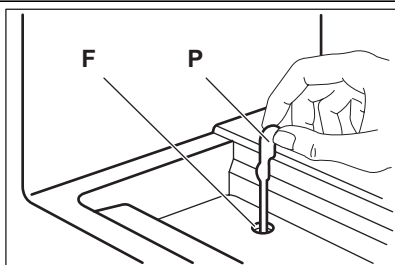


### ATENȚIE

Aveți grijă să nu deteriorați sistemul de răcire.

Multe substanțe speciale de curățat suprafețele din bucătărie conțin substanțe chimice care pot ataca/deteriora materialul plastic utilizat în acest aparat. Din acest motiv, se recomandă să curățați carcasa exterioră a aparatului numai cu apă caldă în care s-a adăugat puțin detergent. După curățare, conectați din nou aparatul la rețea.

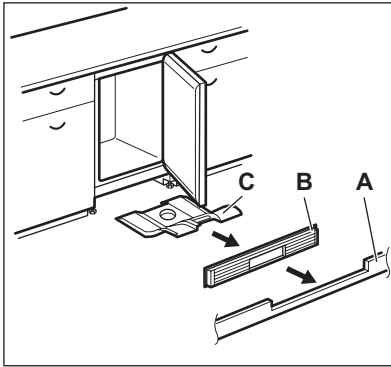
## DEZGHEȚAREA FRIGIDERULUI



Gheața este eliminată automat din evaporatorul din compartimentul frigider de fiecare dată când se oprește compresorul motorului, în timpul utilizării normale. Apa rezultată din dezghețare se scurge printr-un canal într-un recipient special situat în spatele aparatului, deasupra compresorului motorului, de unde se evaporă.

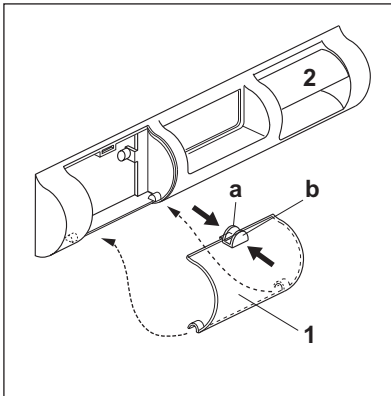
Pentru a preveni revărsarea apei și scurgerea acesteia peste alimentele din interior, este necesar să curățați periodic orificiul de scurgere a apei rezultate din dezghețare (F), situat sub sertarele pentru salată. Folosiți dispozitivul special de curățare (P) din dotare, pe care-l veți găsi deja introdus în orificiul de scurgere.

## CURĂȚAREA CANALELOR DE AERISIRE



1. Demontați plinta (A) și după aceea grătarul de ventilație (B).
2. Curățați grila de ventilație.
3. Extrageți cu atenție deflectorul de aer (C), asigurându-vă că nu a rămas apă de la dezghețare.
4. Curățați partea inferioară a aparatului cu un aspirator.

## CURĂȚAREA FILTRULUI DE AERISIRE



Aparatul este dotat cu un filtru de admisie a aerului (1) și o conductă de evacuare a aerului (2) pe grila de ventilație.

Filtrul poate fi demontat pentru spălare.

1. Apucați aripioarele (a) și (b) cu degetele.
2. Trageți filtrul în jos.
3. Extrageți filtrul.

Pentru reinstalarea filtrului executați operațiunile în ordine inversă.

## PERIOADELE DE NEFUNCȚIONARE

Când aparatul nu este utilizat pe perioade lungi, luați următoarele măsuri de precauție:

1. deconectați aparatul de la sursa de alimentare cu electricitate
2. scoateți toate alimentele
3. dezghețați și curățați aparatul și toate accesoriile
4. lăsați ușa/ușile deschise pentru a preveni formarea mirosurilor neplăcute.



Dacă aparatul rămâne în stare de funcționare, rugați pe cineva să-l verifice din când în când, pentru ca alimentele din interior să nu se strice în cazul întreruperii curentului electric.

## CE TREBUIE FĂCUT DACĂ...



### AVERTIZARE

Înainte de a efectua orice reparație scoateți ștecărul din priză.  
Repararea defecțiunilor care nu sunt tratate în acest manual trebuie efectuată numai de un electrician calificat sau o persoană competentă.

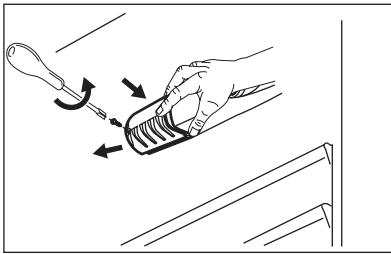


În timpul utilizării normale se aud unele sunete (compresorul, circulația agentului de răcire).

Problemă	Cauză posibilă	Soluție
<b>Aparatul nu funcționează. Lampa nu funcționează.</b>	Aparatul este oprit.	Porniți aparatul.
	Ștecărul nu este introdus corect în priză.	Introduceți ștecărul corect în priză.
	Aparatul nu este alimentat cu electricitate. Nu există tensiune la priză.	Conectați alt aparat electric la priză. Contactați un electrician calificat.
<b>Lampa nu funcționează.</b>	Lampa se află în modul de așteptare.	Închideți și deschideți ușa.
	Becul este defect.	Consultați "Înlocuirea becului".
<b>Compresorul funcționează în continuu.</b>	Temperatura nu este reglată corect.	Selectați o temperatură mai mare.
	Ușa nu este închisă corect.	Consultați secțiunea "Închiderea ușii".
	Ușa a fost deschisă prea des.	Nu lăsați ușa deschisă mai mult decât este necesar.
	Temperatura alimentelor este prea mare.	Lăsați temperatura alimentelor să scadă până la temperatura camerei înainte de depozitare.
	Temperatura camerei este prea mare.	Reduceți temperatura camerei.
<b>Pe peretele din spate al frigiderului curge apă.</b>	În timpul procesului de dezghețare automată, gheața de pe peretele din spate se topește.	Acest lucru este normal.
<b>În frigider curge apă.</b>	Orificiul de scurgere a apei este înfundat.	Curățați orificiul de scurgere a apei.
	Alimentele pot împiedica scurgerea apei în colector.	Asigurați-vă că alimentele nu ating peretele din spate.
<b>Se scurge apă pe podea.</b>	Există prea multă apă în deflectorul de aer.	Curățați deflectorul de aer.
<b>Temperatura din aparat este prea mică.</b>	Regulatorul de temperatură nu este reglat corect.	Selectați o temperatură mai mare.
<b>Temperatura din aparat este prea mare.</b>	Regulatorul de temperatură nu este reglat corect.	Selectați o temperatură mai mică.

Problemă	Cauză posibilă	Soluție
	Ușa nu este închisă corect.	Consultați secțiunea "Închiderea ușii".
	Temperatura alimentelor este prea mare.	Lăsați temperatura alimentelor să scadă până la temperatura camerei înainte de depozitare.
	Sunt depozitate prea multe alimente în același timp.	Introduceți mai puține alimente în același timp.
	Aerul rece nu circulă prin aparat.	Asigurați circulația aerului rece prin aparat.

## ÎNLOCUIREA BECULUI



1. Scoateți ștecherul din priză.
2. Scoateți șurubul de la capacul becului.
3. Scoateți capacul becului (consultați desenul).
4. Înlocuiți becul uzat cu un bec de aceeași putere și care a fost conceput special pentru utilizarea în aparatele electrocasnice. (puterea maximă este indicată pe capacul becului).
5. Puneți la loc capacul becului.
6. Strângeți șurubul de la capacul becului.
7. Introduceți ștecherul în priză.
8. Deschideți ușa. Verificați dacă becul se aprinde.

## ÎNCHIDEREA UȘII

1. Curățați garniturile ușii.
2. Dacă este nevoie, reglați ușa. Consultați paragraful "Instalarea".
3. Dacă este nevoie, înlocuiți garniturile defecte ale ușii. Contactați centrul de service.

## INSTALAREA



### AVERTIZARE

Citiți cu atenție "Informațiile privind siguranța", pentru siguranța dv. și pentru a asigura utilizarea corectă a aparatului, înainte de instalarea acestuia.

### AMPLASAREA

Acest aparat poate fi instalat într-un spațiu interior uscat și bine aerisit (garaj sau pivniță), dar pentru a obține performanțe optime, instalați aparatul într-un loc în care temperatura ambiantă corespunde clasei climatice indicate pe plăcuța cu datele tehnice ale aparatului:

Clasa climatică	Temperatura camerei
SN	+10 °C la + 32 °C
N	+16 °C la + 32 °C
ST	+16 °C la + 38 °C
T	+16 °C la + 43 °C

### CONEXIUNEA ELECTRICĂ

Înainte de a conecta aparatul, asigurați-vă că tensiunea și frecvența indicate pe plăcuța cu datele tehnice corespund cu sursa de alimentare a locuinței dv.

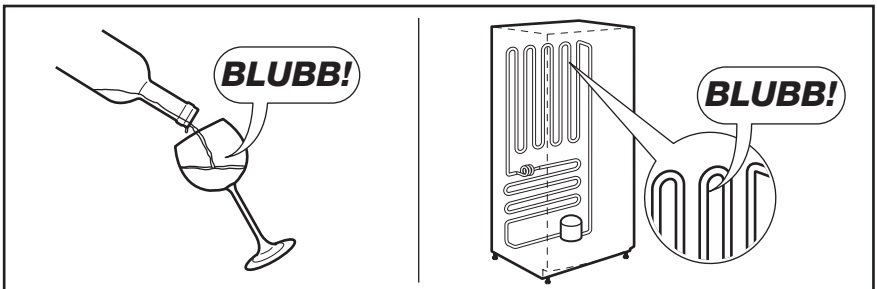
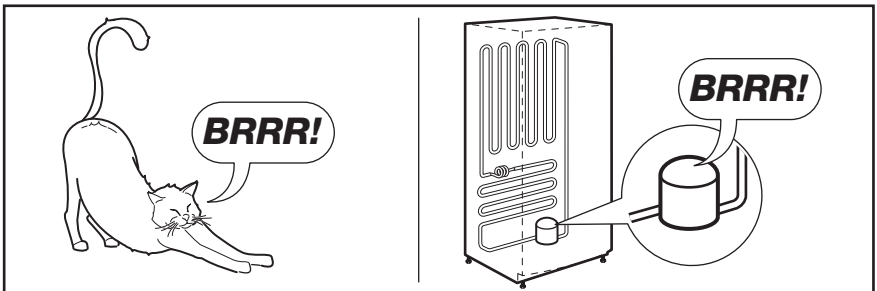
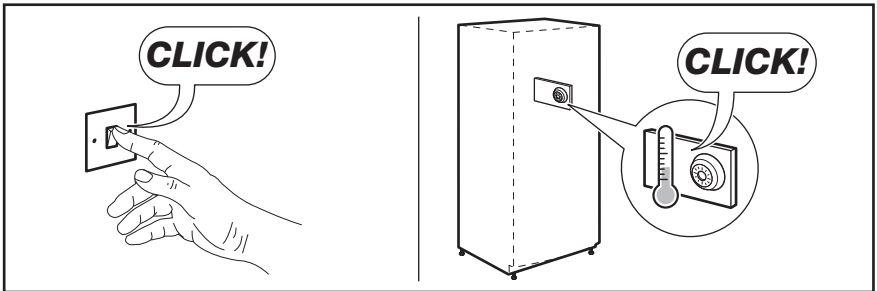
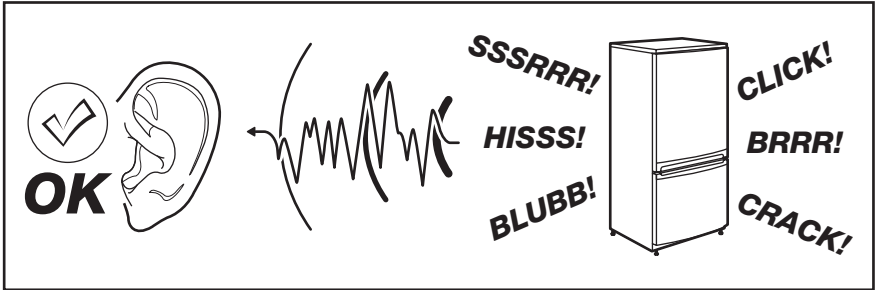
Aparatul trebuie să fie legat la pământ. Ștecherul cablului electric este prevăzut cu un contact în acest scop. Dacă priza din locuință nu este legată la pământ, conectați aparatul la o împământare separată, în conformitate cu reglementările în vigoare, după ce ați consultat un electrician calificat.

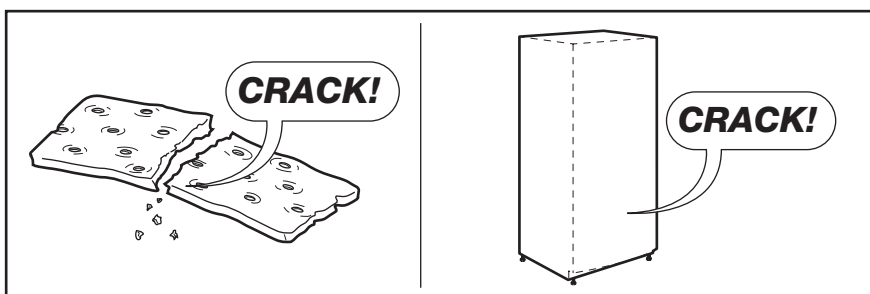
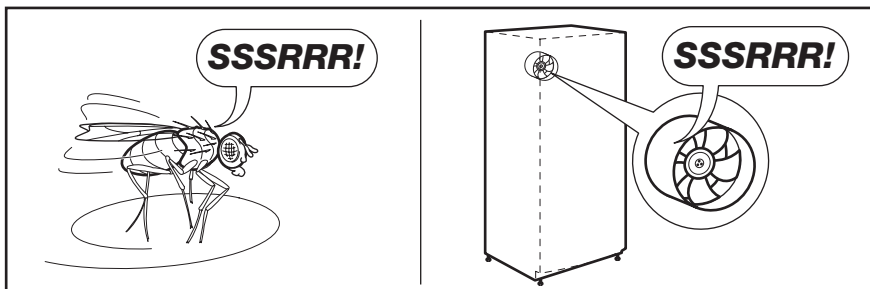
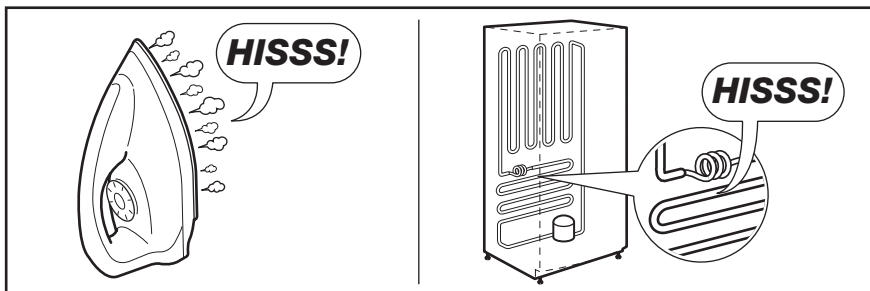
Producătorul nu-și asumă nicio responsabilitate dacă aceste măsuri de siguranță nu sunt respectate.

Acest aparat este conform cu Directivele C.E.E.

# ZGOMOTE

În timpul utilizării normale se aud unele sunete (compresorul, circulația agentului de răcire).






## DATE TEHNICE

Dimensiuni		
Înălțime		815 mm
Lungime		560 mm
Lățime		550 mm
Tensiune		230-240 V
Frecvență		50 Hz

Informațiile tehnice sunt specificate pe plăcuța cu datele tehnice de pe partea internă din stânga a aparatului și pe eticheta referitoare la energie.




## PROTEJAREA MEDIULUI ÎNCONJURĂTOR

Reciclați materialele marcate cu simbolul .

Pentru a recicla ambalajele, acestea trebuie puse în containerele corespunzătoare.

Ajutați la protejarea mediului și a sănătății umane și la reciclarea deșeurilor din aparatele electrice

și electrocasnice. Nu aruncați aparatele marcate cu acest simbol  împreună cu deșeurile menajere. Returnați produsul la centrul local de reciclare sau contactați administrația orașului dvs.





