

Thinking of you

 **Electrolux**

návod k použití
használati útmutató
informații pentru utilizator
návod na používanie
kullanma kılavuzu
Інструкція

Mraznička
Fagyasztó
Congelator
Mraznička
Derin Dondurucu
Морозильник

EUF20430W
EUF20430X

Electrolux. Thinking of you.

Více o nás naleznete na adrese www.electrolux.com

OBSAH

Bezpečnostní informace	2	Čištění a údržba	7
Ovládací panel	4	Co dělat, když...	8
Při prvním použití	6	Technické údaje	9
Denní používání	6	Instalace	9
Užitečné rady a tipy	6	Poznámky k životnímu prostředí	12

Změny vyhrazeny



BEZPEČNOSTNÍ INFORMACE

V zájmu své bezpečnosti a správného chodu spotřebiče si před jeho instalací a prvním použitím pozorně přečtěte návod k použití včetně rad a upozornění. K ochraně před nežádoucími omyly a nehodami je důležité, aby se všechny osoby, které budou používat tento spotřebič, seznámily s jeho provozem a bezpečnostními funkcemi. Tyto pokyny uschovejte a zajistěte, aby zůstaly u spotřebiče i v případě jeho přestěhování na jiné místo nebo prodeje dalším osobám, aby se tak všichni uživatelé po celou dobu životnosti spotřebiče mohli řádně informovat o jeho používání a bezpečnosti.

Dodržujte pokyny uvedené v tomto návodu k použití, abyste neohrozili své zdraví a majetek, a uvědomte si, že výrobce neručí za úrazy a poškození způsobené jejich nedodržením.

Bezpečnost dětí a hendikepovaných osob

- Tento spotřebič nesmějí používat osoby (včetně dětí) se sníženými fyzickými, smyslovými nebo duševními schopnostmi, nebo bez patřičných zkušeností a znalostí, pokud je nesledují osoby odpovědné za jejich bezpečnost, nebo jim nedávají příslušné pokyny k použití spotřebiče.
Na děti je třeba dohlédnout, aby si se spotřebičem nehrály.
- Všechny obaly uschovejte z dosahu dětí. Hrozí nebezpečí udušení.
- Jestliže likvidujete starý spotřebič, vytáhněte zástrčku ze zásuvky, odřízněte napájecí kabel (co nejlíže u spotřebiče) a odstraňte dveře, aby nedošlo k úrazu dětí elektrickým proudem, nebo se děti nemohly zavřít uvnitř.

- Jestliže je tento spotřebič vybaven magnetickým těsněním dveří a nahrazuje starší spotřebič s pružinovým zámkem (západkou) na dveřích nebo víku, nezapomeňte před likvidací pružinový zámek znehodnotit. Děti se pak nemohou ve spotřebiči zavřít jako ve smrtelně nebezpečné pasti.

Všeobecné bezpečnostní informace**Upozornění**

Udržujte volně průchodné větrací otvory na povrchu spotřebiče nebo kolem vestavěného spotřebiče.

- Tento spotřebič je určen k uchovávání potravin nebo nápojů v běžné domácnosti, jak je uvedeno v návodu k použití.
- K urychlení odmrázování nepoužívejte mechanické nebo jiné pomocné prostředky.
- V prostoru chladicích spotřebičů nepoužívejte jiné elektrické přístroje (např. zmrzlinové strojky) než typy schválené k tomuto účelu výrobcem.
- Nepoškozujte okruh chladicí kapaliny.
- Chladivo isobutan (R600a), které je obsaženo v chladicím okruhu spotřebiče, je přírodní plyn, který je dobře snášen životním prostředím, ale je hořlavý.
Během přepravy a instalace spotřebiče dbejte na to, aby nedošlo k poškození žádné části chladicího okruhu.
Pokud dojde k poškození chladicího okruhu,
 - nepoužívejte v blízkosti spotřebiče otevřený oheň a jiné zápalné zdroje;
 - důkladně vyvětrejte místnost, ve které je spotřebič umístěn.

- Změna technických parametrů nebo jakákoli jiná úprava spotřebiče je nebezpečná. Jakékoli poškození kabelu může způsobit zkrat, požár nebo úraz elektrickým proudem.



Upozornění Jakoukoliv elektrickou součást (napájecí kabel, zástrčku, kompresor) smí z důvodu možného rizika vyměňovat pouze autorizovaný zástupce nebo kvalifikovaný pracovník servisu.

1. Napájecí kabel se nesmí nastavovat.
 2. Zkontrolujte, zda není zástrčka stlačená nebo poškozená zadní stranou spotřebiče. Stlačená nebo poškozená zástrčka se může přehřát a způsobit požár.
 3. Ověřte si, zda je zástrčka spotřebiče dobře přístupná.
 4. Netahejte za napájecí kabel.
 5. Pokud je síťová zásuvka uvolněná, nezasunujte do ní zástrčku. Hrozí nebezpečí úrazu elektrickým proudem, nebo požáru.
 6. Spotřebič nesmí být spuštěn bez krytu žárovky¹⁾ vnitřního osvětlení.
- Tento spotřebič je těžký. Při přemísťování spotřebiče buďte proto opatrní.
 - Nevytahujte věci z mrazničky, ani se jich nedotýkejte, máte-li vlhké nebo mokré ruce, protože byste si mohli způsobit odřeny nebo omrzliny.
 - Spotřebič nesmí být dlouhodobě vystaven přímému slunečnímu záření.
 - Žárovky²⁾ použité v tomto spotřebiči jsou určeny pouze pro použití v domácích spotřebičích. Tyto žárovky nejsou vhodné pro osvětlení místností.

Denní používání

- Ve spotřebiči nestavte horké nádoby na plastové části spotřebiče.
- Neskladujte v něm hořlavý plyn nebo tektutiny, protože by mohly vybuchnout.
- Potraviny neukládejte přímo na větrací otvory v zadní stěně.³⁾
- Zmrazené potraviny se nesmí po rozmrazení znovu zmrazovat.

- Zakoupené zmrazené potraviny skladujte podle pokynů daného výrobce.
- Pokyny výrobce spotřebiče týkající se uchování potravin je nutné přísně dodržovat. Řiďte se příslušnými pokyny.
- Do mrazicího oddílu nevkádejte nápoje s vysokým obsahem kysličníku uhličitého nebo nápoje s bublinkami, protože vytvářejí tlak na nádobu, a mohou dokonce vybuchnout a poškodit spotřebič.
- Nejezte zmrzlinu ihned po vyjmutí z mrazničky, hrozí nebezpečí popálení.

Čištění a údržba

- Před čištěním nebo údržbou vždy spotřebič vypněte a vytáhněte síťovou zástrčku ze sítě.
- Nečistěte spotřebič kovovými předměty.
- K odstranění námrazy nepoužívejte ostré předměty. Použijte plastovou škrabku.
- K urychlení odmrazování nepoužívejte vysoušeče vlasů ani jiné tepelné spotřebiče. Příliš vysoká teplota může poškodit plastový vnitřek spotřebiče a do elektrického systému by mohla proniknout vlhkost a mohl by přibíjet.

Instalace

Důležité U elektrického připojení se pečlivě řiďte pokyny uvedenými v příslušných odstavcích.

- Vybalte spotřebič a zkontrolujte, zda není poškozený. Je-li spotřebič poškozený, nezapojte ho do sítě. Případné poškození okamžitě nahlaste prodejci, u kterého jste spotřebič koupili. V tomto případě si uschovejte obal.
- Doporučujeme vám, abyste se zapojením spotřebiče počkali nejméně čtyři hodiny, aby olej mohl natéct zpět do kompresoru.
- Okolo spotřebiče musí být dostatečná cirkulace vzduchu, jinak by se přehřival. K dosažení dostatečného větrání se řiďte pokyny k instalaci.
- Pokud je to možné, měl by spotřebič stát zadní stranou ke stěně, aby byly jeho horké části nepřístupné (kompresor, kondenzátor), a nemohli jste o ně zachytit nebo se spálit.

1) Pokud je spotřebič vybaven krytem žárovky.

2) Pokud je spotřebič vybaven osvětlením.



3) Pokud je spotřebič beznámrazový.

- Spotřebič nesmí být umístěn v blízkosti radiátorů nebo sporáků.
- Zkontrolujte, zda je zástrčka po instalaci spotřebiče přístupná.
- Spotřebič připojte výhradně k přívodu pitné vody.⁴⁾

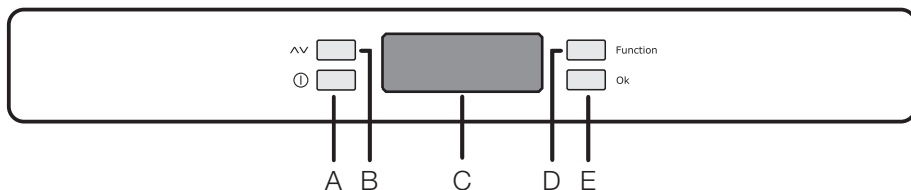
Servis

- Jakékoliv elektrikářské práce, nutné pro zapojení tohoto spotřebiče, smí provádět pouze kvalifikovaný elektrikář nebo osoba s příslušným oprávněním.
- Pokud je spotřebič nutné opravit, obraťte se na autorizované servisní středisko, které smí použít výhradně originální náhradní díly.

Ochrana životního prostředí

-  Tento přístroj neobsahuje plyny, které mohou poškodit ozónovou vrstvu, ani v chladicím okruhu, ani v izolačních materiálech. Spotřebič nelikvidujte společně s domácím odpadem a smetím. Izolační pěna obsahuje hořlavé plyny: spotřebič je nutné zlikvidovat podle příslušných předpisů, které získáte na obecním úřadě. Zabraňte poškození chladicí jednotky, hlavně vzadu v blízkosti výměníku tepla. Materiály použité u tohoto spotřebiče označené symbolem  jsou recyklovatelné.

OVLÁDACÍ PANEL



A - Tlačítko chladničky ZAP/VYP

B - Tlačítko regulace teploty

C - Ukazatel funkce a teploty

D - Tlačítko funkce


E - Tlačítko potvrzení

Displej



 Režim Eco je zapnutý

 Funkce rychlého zmrazení je zapnutá

 Znaménko teploty pod nulou

 Teplota

 Výstraha teploty

 Funkce chlazení nápojů je zapnutá

 Dětská pojistka je zapnutá

Zapnutí spotřebiče

Zástrčku zasuňte správně do zásuvky. Pokud displej nesvítí, spotřebič zapnete stisknutím tlačítka (A).

Optimálního uchování potravin dosáhnete volbou režimu Eco, kdy se teplota v mrazničce nastaví na -18 °C.

- Než do mrazicího oddílu vložíte potraviny, počkejte asi 24 hodin.

⁴⁾ Pokud je spotřebič vybaven vodovodní přípojkou.

- Chcete-li zvolit jinou teplotu, prostudujte si oddíl „Regulace teploty“.

Vypnutí

Spotřebič se vypne stisknutím tlačítka (A) do ukončení dokončení odpočítávání -3, -2, -1.

Regulace teploty

Teplotu lze měnit stisknutím tlačítka (B). Aktuální nastavení teploty bliká a je možné jej v krocích po jednom stupni měnit opětovným stisknutím tlačítka (B).

Stisknutím tlačítka (E) potvrďte nastavení. Ukazatel teploty zobrazuje nastavenou teplotu. Nastavené teploty bude dosaženo do 24 hodin.

Výkyvy o pár stupňů kolem nastavené teploty jsou normální a nejedná se o závadu spotřebiče.

Nabídka funkcí

Stisknutím tlačítka (D) se nabídka funkcí aktivuje. Každou funkci je možné potvrdit stisknutím tlačítka (E). Jestliže neprovedete potvrzení, po několika sekundách zmizí z displeje nabídka a obnoví se normální zobrazení. Jsou signalizovány tyto funkce:



Funkce režimu Eco



Funkce rychlého zmrazení



Funkce chlazení nápojů



Funkce dětské pojistky

Funkce režimu Eco

Funkce režimu Eco se aktivuje stiskem tlačítka D (popřípadě několikrát opakovaným), dokud se neobjeví příslušná ikona (nebo nastavením teploty na -18°C).

K potvrzení volby teploty stiskněte na několik sekund tlačítko E. Zazní zvukový signál a ikona zůstane svítit.

Nyní se automaticky nastaví zvolené teploty (-18 °C) k vytvoření nejlepších podmínek pro uložení potravin.

Funkci je možné kdykoli vypnout změnou zvolené teploty v oddílu.

Funkce Action Freeze

Pokud chcete zamrazit čerstvé potraviny, stiskněte opakovaně tlačítko (D) pro přístup k funkci Action Freeze.

Potvrďte volbu stisknutím tlačítka (E) a uslyšíte zvukový signál a na displeji se zobrazí rotující čárky.

Abyste dosáhli maximální mrazicí kapacity, před vložením čerstvých potravin do oddílu FAST FREEZE jej nechte 24 hodin předchladit.

Zmrazovací proces trvá 24 hodin. V této době nedávejte do mrazničky jiné potraviny. Funkce se automaticky vypne za 52 hodin. Funkci je možné kdykoli vypnout stisknutím tlačítka (D), dokud nezačne blikat příslušná ikona, a následným stisknutím tlačítka (E).

Funkce chlazení nápojů

Funkce chlazení nápojů se používá jako bezpečnostní varování po vložení láhvi do oddílu mrazničky. Aktivuje se stisknutím tlačítka (D) (v případě potřeby několikrát), dokud se neobjeví příslušná ikona .

K potvrzení volby teploty stiskněte na několik sekund tlačítko (E). Zazní zvukový signál a ikona zůstane svítit.

Nyní je funkce v provozu s časovým spínačem s výchozí hodnotou 30 min a je možné ji nastavit od 1 do 90 min; požadovanou hodnotu vyberte stisknutím tlačítka (B). Uplynutý zvolené doby je indikováno následovně:

- na displeji bliká symbol
- ikona bliká
- zazní akustický signál, dokud nestisknete tlačítko (E)

V tomto okamžiku je nutné nápoje z oddílu mrazničky vyjmout.

Funkci je možné kdykoli vypnout stisknutím tlačítka (D), dokud příslušná ikona nezačne blikat, a pak stisknout tlačítko (E).

Funkce dětské pojistky


Funkce dětské pojistky se aktivuje stisknutím tlačítka D (pokud je třeba i několikrát), až se objeví příslušná ikona .

Volbu musíte potvrdit stisknutím tlačítka (E) během několika vteřin. Zazní zvukový signál a ikona zůstane svítit. Nyní jsou všechny funkce po stisknutí tlačítek zablokovány tak dlouho, dokud je funkce dětské pojistky zapnutá.

Funkci je možné kdykoli vypnout stisknutím tlačítka (D), až příslušná ikona začne blikat, a pak stisknout tlačítko (E).


Výstražný signál teploty

Zvýšení teploty v oddílu mrazničky (např. v důsledku výpadku energie nebo otevřených dvířek) se indikuje:

- blikající teplotou
- blikající ikonou 
- akustickým bzučákem

Po obnovení normálních podmínek:

- akustický zvukový signál se vypne
- hodnota teploty bude dále blikat

- ikona Alarm bude nadále blikat
- Po stisknutí tlačítka (E) k vypnutí výstražného signálu se na displeji  objeví na několik sekund nejvyšší dosažená teplota v oddílu.

Pak se displej vrátí k normálnímu chodu a zobrazuje teplotu zvoleného oddílu.

Během fáze výstražného signálu je možné bzučák vypnout stisknutím tlačítka (E).

PŘI PRVNÍM POUŽITÍ

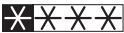
Čištění vnitřku spotřebiče

Před prvním použitím spotřebiče vymyjte vnitřek a všechno vnitřní příslušenství vlažnou vodou s trochou neutrálního mycího prostředku, abyste odstranili typický pach nového výrobku, a pak vše důkladně utřete do sucha.

Důležité Nepoužívejte čisticí prostředky nebo abrazivní prášky, které mohou poškodit povrch spotřebiče.

DENNÍ POUŽÍVÁNÍ

Použití mrazicího oddílu

Symbol  znamená, že mraznička je vhodná k mražení a dlouhodobému uchovávání čerstvých potravin. Teplotu lze nastavit v rozsahu -15 °C až -24 °C. Doporučujeme nastavit teplotu na -18 °C, která je optimální pro uchovávání zmrazených potravin z hlediska spotřeby energie.

Důležité Rozdíl mezi nastavenou a skutečnou teplotou je normální.

Zejména když:

- bylo nové nastavení zvoleno nedávno,
 - dveře zůstaly dlouho otevřené,
 - do oddílu byly vloženy teplé potraviny.
- Rozdíl do 5 °C uvnitř oddílu je normální. Během provozu mrazničky zobrazuje nastavenou hodnotu ukazatel teploty.

Uskladnění zmrazených potravin

Po prvním spuštění spotřebiče nebo po jeho dlouhodobé odstávce nechte spotřebič před vložením potravin běžet nejméně 24 hodin s nastavením Action Freeze.

Jestliže chcete vložit velké množství potravin, vyjměte ze spotřebiče všechny zásuvky kromě té spodní a položte potraviny na skleněné police, kde se potraviny zmrazí nejlépe.

Důležité V případě náhodného rozmrazení, například z důvodu výpadku proudu, a pokud výpadek proudu trval delší dobu, než je uvedeno v tabulce technických údajů, je nutné rozmražené potraviny rychle spotřebovat nebo ihned tepelně upravit a (po ochlazení) opět zmrazit.

Rozmrazování

Hlubokozmražené nebo zmražené potraviny je možné před použitím rozmrazit v chladničce nebo při pokojové teplotě, podle toho, kolik máte času.

Malé kousky lze dokonce připravit ještě zmražené, přímo z mrazničky: čas přípravy bude ale v tomto případě delší.

UŽITEČNÉ RADY A TIPY

Normální provozní zvuky

- Když je chladicí kapalina čerpána chladičím hadem nebo potrubím, můžete slyšet

zvuk slabého bublání či zurčení. Nejde o závađu.

- Když je kompresor spuštěný a čerpá se chladicí médium, může to být doprováze-

no drnčením nebo pulsujícím zvukem kompresoru. Nejde o závadu.

- Tepelné roztažení může způsobit náhlé zapraskání. Jde o přirozený a neškodný jev. Nejde o závadu.

Tipy pro úsporu energie

- Neotvírejte často dveře, ani je nenechávejte otevřené déle, než je nezbytně nutné.
- Jestliže je okolní teplota vysoká, regulátor teploty je na vyšším nastavení a spotřebič je zcela zaplněný, může kompresor běžet nepřetržitě a na výparniku se pak tvoří námraza nebo led. V tomto případě je nutné nastavit regulátor teploty na nižší nastavení, aby se spotřebič automaticky odmrazil, a tím snížil spotřebu energie.

Tipy pro zmrazování potravin

K dosažení dokonalého zmrazovacího procesu dodržujte následující důležité rady:

- maximální množství potravin, které je možné zmrazit za 24 hodin je uvedeno na typovém štítku;
- zmrazovací postup trvá 24 hodin. V této době nepřidávejte žádné další potraviny ke zmrazení;
- zmrazujte pouze potraviny prvotřídní kvality, čerstvé a dokonale čisté;
- připravte potraviny v malých porcích, aby se mohly rychle a zcela zmrazit, a bylo pak možné rozmrazit pouze požadované množství;


- zabalte potraviny dolobalu nebo polyetylénu a přesvědčte se, že jsou balíčky vzduchotěsné;
- čerstvé, nezmrazené potraviny se nesmí dotýkat již zmrazených potravin, protože by zvýšily jejich teplotu;
- libové potraviny vydrží uložené déle a v lepším stavu, než tučné; sůl zkracuje délku bezpečného skladování potravin;
- vodové zmrzliny mohou při konzumaci okamžitě po vyjmutí z mrazicího oddílu způsobit popálení v ústech;
- doporučujeme napsat na každý balíček viditelně datum uskladnění, abyste mohli správně dodržet dobu uchování potravin.


Tipy pro skladování zmrazených potravin

K dosažení nejlepšího výkonu zakoupeného spotřebiče dodržujte následující podmínky:

- vždy si při nákupu ověřte, že zakoupené zmrazené potraviny byly prodejcem správně skladované;
- zajistěte, aby zmrazené potraviny byly z obchodu přineseny v co nejkratším možném čase;
- neotvírejte často dveře, ani je nenechávejte otevřené déle, než je nezbytně nutné;
- již rozmrazené potraviny se rychle kazí a nesmí se znovu zmrazovat;
- nepřekračujte dobu skladování uvedenou výrobcem na obalu.

ČIŠTĚNÍ A ÚDRŽBA

 **Pozor** Před každou údržbou vytáhněte zástrčku spotřebiče ze zdroje elektrického napájení.

 Tento spotřebič obsahuje uhlovodíky v chladicí jednotce; údržba a doplňování smí proto provádět pouze autorizovaný pracovník.

Pravidelné čištění

Spotřebič je nutné pravidelně čistit:

- vnitřek a všechno vnitřní příslušenství omyjte vlažnou vodou s trochou neutrálního mycího prostředku;
- pravidelně kontrolujte těsnění dvířek a otírejte je, aby bylo čisté, bez usazených nečistot;

- důkladně vše opláchněte a osušte.

Důležité Nehýbejte s žádnými trubkami nebo kabely uvnitř spotřebiče, netahejte za ně a nepoškozujte je.

Nikdy nepoužívejte k čištění vnitřku spotřebiče abrazivní prášky, vysoce parfémované čisticí prostředky nebo vosková leštidla, protože mohou poškodit povrch a zanechat silný pach.

Kondenzátor (černá mřížka) a kompresor na zadní straně spotřebiče čistíte kartáčem. Tím se zlepší výkon spotřebiče a sníží spotřeba energie.

Důležité Dbejte na to, abyste nepoškodili chladicí systém.

Řada prostředků na čištění povrchů v kuchyni obsahuje chemikálie, které mohou poškodit umělou hmotu použitou v tomto spotřebiči. Doporučujeme proto čistit povrch spotřebiče pouze teplou vodou s trochou tekutého mycího prostředku na nádobí.

Po čištění znovu připojte spotřebič k elektrické síti.

CO DĚLAT, KDYŽ...

Během provozu spotřebiče může často dojít k některým menším potížím, které však nevyžadují zásah technika. V následující informační tabulce jsou uvedeny rady k jejich odstranění, jež vám ušetří zbytečné výdaje za návštěvu servisního pracovníka.

Důležité Zapnutý spotřebič vydává různé zvuky (kompresor a zvuk cirkulace


Odmrazování mrazničky

Tento oddíl je „nenamrzajícího“ typu. To znamená, že se v zapnutém spotřebiči nevytváří námraza ani na vnitřních stěnách, ani na potravinách.

Zajišťuje to nepřetržitá cirkulace chladného vzduchu uvnitř oddílu automaticky řízeným ventilátorem.

chladiva). Tyto zvuky neznamenají poruchu, ale normální provoz.

Důležité Spotřebič nefunguje nepřetržitě, zastavení kompresoru tedy neznamená výpadek proudu. Nedotýkejte se proto elektrických součástí spotřebiče, pokud jste nevypnuli přívod proudu.

Problém	Možná příčina	Řešení
Spotřebič je hlučný.	Spotřebič není správně postaven.	Zkontrolujte, zda spotřebič stojí stabilně (všechny nožičky a kolečka musí stát na podlaze). Řiďte se pokyny v části „Vyrovnání“.
	Rozpěrky na zadní straně skříně spotřebiče a hadice se uvolnily.	Vratte je zpět na své místo.
Zazní zvukový signál. Výstražná ikona bliká.	Příliš vysoká teplota v mrazničce.	Viz „Výstraha vysoké teploty“.
 se zobrazí na displeji teploty	Při měření teploty došlo k chybě.	Zavolejte do místního servisního centra (chladicí systém bude potraviny nadále chladit, ale nebude možné nastavit teplotu).
Kompresor funguje nepřetržitě.	Regulátor teploty může být nesprávně nastavený.	Nastavte vyšší teplotu.
	Dveře nejsou správně zavřené.	Viz „Zavření dveří“.
	Otvírali jste dveře příliš často.	Nenechávejte dveře otevřené déle, než je nezbytně nutné.
	Teplota potravin je příliš vysoká.	Nechte potraviny vychladnout na teplotu místnosti, a teprve pak je vložte do spotřebiče.
	Teplota v místnosti je příliš vysoká.	Snižte teplotu v místnosti.
Příliš mnoho námrazy a ledu.	Potraviny nejsou řádně zabalené.	Zabalte potraviny lépe.
	Dveře nejsou správně zavřené.	Viz „Zavření dveří“.
	Těsnění dveří je zdeformované nebo znečištěné.	Viz „Zavření dveří“.
Teplota ve spotřebiči je příliš nízká.	Regulátor teploty může být nesprávně nastavený.	Nastavte vyšší teplotu.

Problém	Možná příčina	Řešení
Teplota ve spotřebiči je příliš vysoká.	Regulátor teploty může být nesprávně nastavený.	Nastavte nižší teplotu.
	Dveře nejsou správně zavřené.	Viz „Zavření dveří“.
	Teplota potravin je příliš vysoká.	Nechte potraviny vychladnout na teplotu místnosti, a teprve pak je vložte do spotřebiče.
Příliš vysoká teplota v mrazničce.	Potraviny jsou položeny příliš těsně u sebe.	Uložte potraviny tak, aby mohly dobře obíhat chladný vzduch.
	Příčinou může být vložení velkého množství potravin ke zmrazení najednou.	Vkládejte raději menší množství potravin.
Spotřebič nefunguje.	Spotřebič je vypnutý.	Zapněte spotřebič.
	Zástrčka není správně zasunutá do zásuvky.	Zasuňte zástrčku správně do zásuvky.
	Spotřebič je bez proudu. Zásuvka není pod proudem.	Zasuňte do zásuvky zástrčku jiného elektrického spotřebiče. Zkontrolujte pojistku. Obráťte se na kvalifikovaného elektrikáře.
	Dveře spotřebiče byly otevřeny příliš dlouho.	Zavřete dvířka.

Pokud tyto rady nevedou k žádnému výsledku, zavolejte nejbližší značkový servis.

Zavření dveří

1. Vyčistěte těsnění dveří.
2. Pokud je to nutné, dveře seřídte. Řídte se pokyny v části "Instalace".


3. V případě potřeby vadné těsnění dveří vyměňte. Obráťte se na servisní středisko.

TECHNICKÉ ÚDAJE

Rozměry		
	Výška	1540 mm
	Šířka	595 mm
	Hloubka	658 mm
Skladovací čas při poruše		15 h
Napětí		230 - 240 V
Frekvence		50 Hz

Technické údaje jsou uvedeny na typovém štítku umístěném na vnitřní levé straně spotřebiče a na energetickém štítku.

INSTALACE

 Přečtěte si pečlivě "Bezpečnostní informace" ještě před instalací k zajištění bezpečnosti a správného provozu spotřebiče.

Umístění

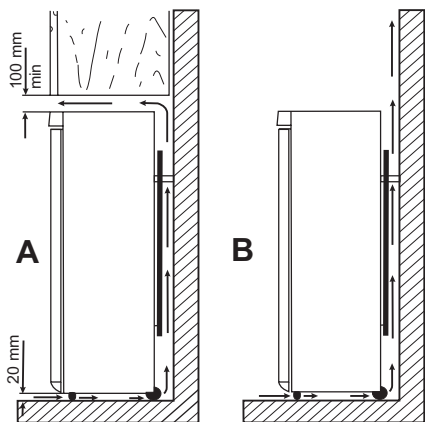
Spotřebič instalujte na místě, jehož okolní teplota odpovídá klimatické třídě uvedené na typovém štítku spotřebiče:

Klima- tická třída	Okolní teplota
SN	+10°C až + 32°C
N	+16°C až + 32°C
ST	+16°C až + 38°C
T	+16°C až + 43°C

Umístění

Spotřebič musí být instalovaný v dostatečné vzdálenosti od zdrojů tepla, jako jsou radiátory, bojler, přímý sluneční svit apod. Ujistěte se, že vzduch může volně cirkulovat kolem zadní části spotřebiče. Jestliže je spotřebič umístěn pod závěsnými skříňkami kuchyňské linky, je pro zajištění správného výkonu nutná minimální vzdálenost mezi horní částí spotřebiče a závěsnými skříňkami alespoň 100 mm. Pokud je to však možné, spotřebič pod závěsné skříňky nestavte. Správné vyrovnaní zajišťuje jedna nebo více seřiditelných nožiček na spodku spotřebiče.

⚠ Upozornění Zástrčka musí být i po instalaci dobře přístupná, aby bylo možné spotřebič odpojit od elektrické sítě.



Připojení k elektrické síti

Spotřebič smí být připojen k síti až po ověření, že napětí a frekvence uvedené na typovém štítku odpovídají napětí v domácí síti.

Spotřebič musí být podle zákona uzemněn. Zástrčka napájecího kabelu je k tomuto

účelu vybavena příslušným kontaktem. Pokud není domácí zásuvka uzemněná, poradte se s odborníkem a připojte spotřebič k samostatnému uzemnění v souladu s platnými předpisy.

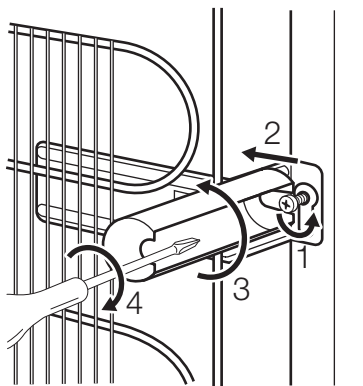
Výrobce odmítá veškerou odpovědnost v případě nedodržení výše uvedených pokynů. Tento spotřebič je v souladu se směrnicemi EHS.

Zadní rozpěrky

Dvě rozpěrky naleznete v sáčku s dokumentací.

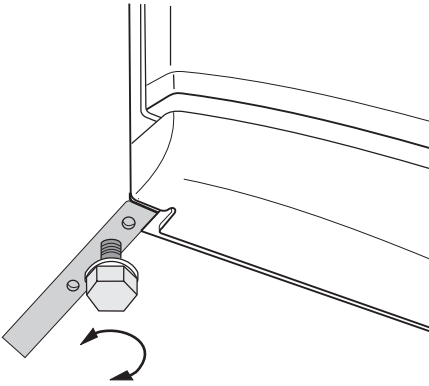
Při montáži rozpěrek postupujte následovně:

1. Uvolněte šroub.
2. Zasuňte rozpěrku pod šroub.
3. Otočte rozpěrku do správné polohy.
4. Utáhněte všechny šrouby.



Vyrovnaní

Po umístění spotřebiče zkontrolujte, zda stojí rovně. Můžete ho vyrovnat seřízením dvou dolních předních nožiček.



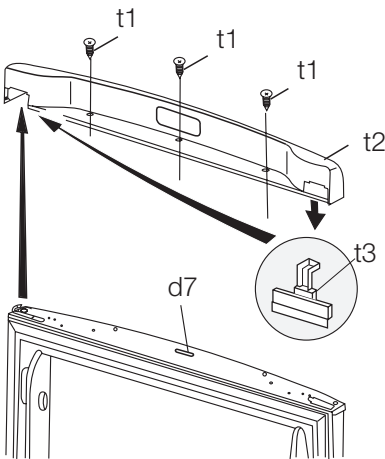
Změna směru otvírání dveří

! **Upozornění** Před každou činností vytáhněte zástrčku ze síťové zásuvky.

Důležité K provedení následujícího postupu doporučujeme přizvat další osobu, která bude dveře spotřebiče v průběhu práce držet.

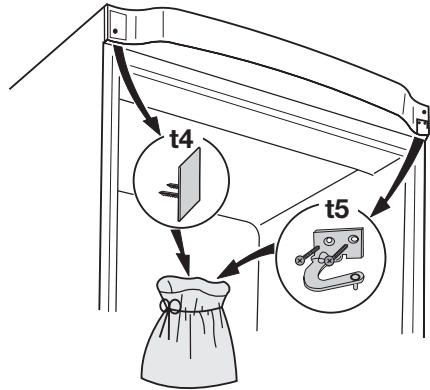
Chcete-li změnit směr otvírání dveří, postupujte takto:

1. Otevřete dveře u spotřebiče ve svislé poloze. Vyšroubujte šrouby (t1) a sejměte plastový ozdobný díl horních dveří (t2). Zavřete dveře.

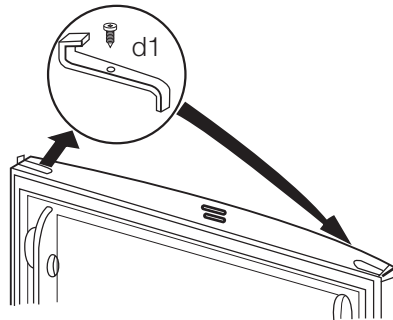


2. Z plastového ozdobného dílu dveří vyjměte malou plastovou krytku a namontujte ji do opačné strany (t3).

3. Odmontujte destičku (t4). Jestliže je to nutné, použijte velmi opatrně šroubovák. Vyšroubujte šroub na opačné straně. Odstraňte uchycení horních dveří (t5). Uložte díly do prázdného plastového sáčku.

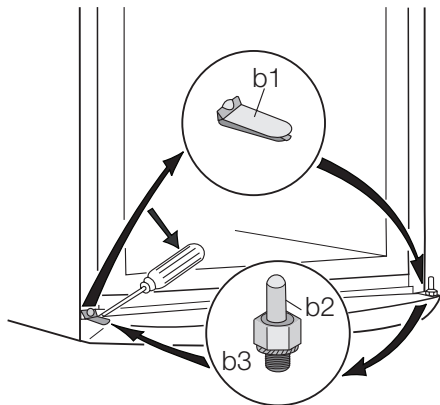


4. Odstraňte dveře.
5. Odšroubujte šroub a odstraňte dvevní záračku (d1). Namontujte ji obráceně na opačné straně.

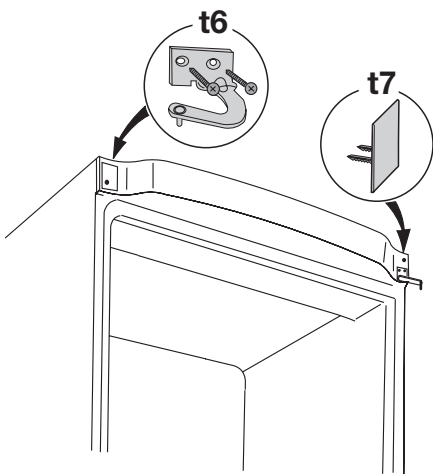


6. Pomocí nástroje odstraňte krytku (b1). Odšroubujte čep dolního závěsu (b2) a podložku (b3) a nasadte je na opačné straně.

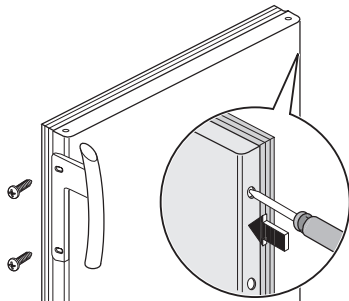
7. Kryt (b1) nasadíte na opačné straně.



8. Dveře znovu nasadíte na otočný čep (b2).
Dbejte na to, aby hrany dveří byly rovnoběžné s bočními hranami chladničky.
9. Umístíte horní závěs (naleznete jej v sáčku s návodem k použití) na protější stranu (t6) a připevníte ho.



10. Vložte destičku (t7) (naleznete ji v sáčku s návodem k použití).
11. Ujistěte se, že je magnet (d7) na svém místě.
12. Otevřete dveře a pomocí šroubů (t1) přišroubujte plastový ozdobný díl horních dveří (t2). Zavřete dveře.
13. Vyšroubujte šroub a držadlo připevněte na opačné straně.
14. Vzniklé otvory zaslepte pomocí plastových krytek, které naleznete v sáčku s návodem k použití



15. Přemístěte a vyrovnejte spotřebič a zapojte jej do síťové zásuvky.


Na závěr zkontrolujte následující:

- Všechny šrouby jsou dotažené.
- Magnetické těsnění přiléhá ke skříni.
- Dveře se dobře otvírají i zavírají.

Při nízké okolní teplotě (např. v zimě) se může stát, že těsnění nebude dokonale doléhat. V takovém případě počkejte, až těsnění samo přilne.

Pokud nechcete změnu směru otvírání dveří provádět sami, obraťte se na nejbližší autorizované servisní středisko. Odborník z autorizovaného servisu provede změnu směru otvírání dveří na vaše náklady.

POZNÁMKY K ŽIVOTNÍMU PROSTŘEDÍ

Symbol  na výrobku nebo jeho balení udává, že tento výrobek nepatří do domácího odpadu. Je nutné odvézt ho do sběrného místa pro recyklaci elektrického a elektronického zařízení. Zajištěním správné likvidace tohoto výrobku pomůžete zabránit negativním důsledkům pro životní prostředí

a lidské zdraví, které by jinak byly způsobeny nevhodnou likvidací tohoto výrobku. Podrobnější informace o recyklaci tohoto výrobku zjistíte u příslušného místního úřadu, služby pro likvidaci domovního odpadu nebo v obchodě, kde jste výrobek zakoupili.

Electrolux. Thinking of you.

Többet is megtudhat elképzeléseinkről a www.electrolux.com címen

TARTALOMJEGYZÉK

Biztonsági információk	13	Ápolás és tisztítás	19
Kezelőpanel	15	Mit tegyek, ha...	20
Első használat	17	Műszaki adatok	21
Napi használat	18	Üzembe helyezések	22
Hasznos javaslatok és tanácsok	18	Környezetvédelmi tudnivalók	25

A változtatások jogát fenntartjuk



BIZTONSÁGI INFORMÁCIÓK

Saját biztonsága és a helyes használat biztosítása érdekében a készülék üzembe helyezése és első használata előtt olvassa át figyelmesen ezt a használati útmutatót, beleértve a tippeket és figyelmeztetéseket is. A szükségtelen hibák és balesetek elkerülése érdekében fontos annak biztosítása, hogy mindenki, aki a készüléket használja, jól ismerje annak működését és biztonságos használatát. Őrizze meg ezt a használati útmutatót, és ha a készüléket elajándékozza vagy eladja, az útmutatót is mellékelje hozzá, hogy annak teljes élettartamán keresztül mindenki, aki használja, megfelelő információkkal rendelkezzen annak használatát és biztonságát illetően.

Az emberi élet és a vagyontárgyak biztonsága érdekében tartsa be a jelen használati útmutatóban szereplő óvintézkedéseket, mivel a gyártó nem felelős az ezek elmulasztása miatt bekövetkező károkért.

Gyermekek és fogyatékkal élő személyek biztonsága

- A készülék kialakítása nem olyan, hogy azt csökkent fizikai, értelmi vagy mentális képességű, illetve megfelelő tapasztalatok és ismeretek híján lévő személyek (beleértve a gyermekeket is) használhassák, hacsak a biztonságukért felelős személy nem biztosít számukra felügyeletet és útmutatást a készülék használatára vonatkozóan.
- Gondoskodni kell a gyermekek felügyeléről annak biztosítása érdekében, hogy ne játsszanak a készülékkel.

- Minden csomagolóanyagot tartsa a gyermekektől távol. Fulladásveszélyesek.
- A készülék kiselejtezésekor húzza ki a dugaszt a hálózati aljzatból, vágja el a hálózati tápkábelt (olyan közel a készülékhez, amennyire csak lehet), és távolítsa el az ajtót annak megelőzése érdekében, hogy a játszó gyermekek áramütést szenvedjenek, vagy magukat a készülékbe zárják.
- Ha ez a mágneszáras ajtóval ellátott készülék egy rugózásos (kilincses) ajtóval vagy fedéllel ellátott régi készülék helyére kerül, akkor ne felejtse el a régi készülék kidobása előtt használatra alkalmatlanná tenni a rugós zárat. Ennek az a célja, hogy gyerekek ne tudjanak bennrekedni a készülékben.

Általános biztonsági tudnivalók



Vigyázat

A készülékházon vagy a beépített szerkezeten lévő szellőzőnyílásokat tartsa akadálymentesen.

- A készülék rendeltetése élelmiszerek és/vagy italok tárolása a normál háztartásban, amint azt a jelen használati útmutató ismerteti.
- Ne használjon mechanikus szerkezetet vagy mesterséges eszközöket a leolvasztási folyamat elősegítésére.
- Ne működtessen más elektromos készüléket (például fagylaltkészítő gépet) hűtőberendezések belsejében, hacsak ezt a gyártó kifejezetten jóvá nem hagyja.

- Ügyeljen arra, hogy ne sérüljön meg a hűtőkör.
- Izobután (R600a) hűtőanyagot tartalmaz a készülék hűtőköre, ez a környezetre csekély hatást gyakorló, természetes gáz, amely ugyanakkor gyúlékony. A készülék szállítása és üzembe helyezése során bizonyosodjon meg arról, hogy a hűtőkör semmilyen összetevője nem sérült meg.
Ha a hűtőkör megsérült:
 - kerülje nyílt láng és tűzgyújtó eszközök használatát
 - alaposan szellőztesse ki azt a helyiséget, ahol a készülék található
- Veszélyes a termék műszaki jellemzőit megváltoztatni vagy a terméket bármilyen módon átalakítani. A hálózati tápkábel bármilyen sérülése rövidzárlatot, tüzet vagy áramütést okozhat.



Vigyázat A veszélyhelyzetek megelőzése érdekében mindenféle elektromos részegység (hálózati tápkábel, dugasz, kompresszor) cseréjét hivatalos szervizképviselőnek vagy szakképzett szervizmunkatársnak kell elvégeznie.

1. A hálózati tápkábelt nem szabad meghosszabbítani.
 2. Ügyeljen arra, hogy a hálózati dugaszt ne nyomja össze vagy károsítsa a készülék hátlapja. Az összenyomott vagy sérült hálózati dugasz túlmelegedhet és tüzet okozhat.
 3. Gondoskodjon arról, hogy a készülék hálózati dugasa hozzáférhető legyen.
 4. Ne húzza a hálózati kábelt.
 5. Ha a hálózati aljzat ki van lazulva, ne csatlakoztassa a hálózati dugaszt. Ez áramütést vagy tüzet okozhat.
 6. A készüléket tilos a belső világítás lámpaburkolata⁵⁾ nélkül üzemeltetni.
- Ez a készülék nehéz. Mozgatásakor körültekintéssel járjon el.
 - Ne vegye ki, és ne érjen hozzá a fagyasztóban tárolt élelmiszerekhez nedves/vizes kézzel, mivel ez bőrsérüléseket, illetve fagyás miatti égési sérüléseket okozhat.
 - Ne tegye ki hosszú időn keresztül közvetlen napsütésnek a készüléket.

5) Ha a belső világításnak van burkolata.

6) Ha készülék rendelkezik lámpával.

7) Ha a készülék dérmentesítő rendszerű.

- Az ebben a készülékben található lámpaizzók⁶⁾ kizárólag háztartási eszközök számára tervezett fényforrások. Nem alkalmasak a helyiség megvilágítására.

Napi használat

- Ne tegyen meleg edényt a készülék műanyag részeire.
- Ne tároljon gyúlékony gázt vagy folyadékot a készülékben, mert azok felrobbanhatnak.
- Ne tegyen élelmiszereket közvetlenül a hátsó falon lévő levegőkimenet elé.⁷⁾
- A fagyasztott élelmiszert kiolvasztás után többé nem szabad újra lefagyasztani.
- Az előrecsomagolt fagyasztott élelmiszereket az élelmiszergyártó utasításaiával összhangban tárolja.
- A készülék gyártójának tárolásra vonatkozó ajánlásait szigorúan be kell tartani. Olvassa el az idevonatkozó utasításokat.
- Ne tegyen szénsavas italokat a fagyasztóba, mert nyomás keletkezik a palackban, ami miatt felrobbanhat és kárt okozhat a készülékben.
- A jégnyalóka fagyásból eredő égéseket okozhat, ha rögtön a készülékből kivéve enni kezdik.

Ápolás és tisztítás

- A karbantartás előtt kapcsolja ki a készüléket, és a húzza ki a vezetéket a fali aljzattól.
- Ne tisztítsa a készüléket fémtárgyakkal.
- Ne használjon éles tárgyakat a dérnék a készülékről történő eltávolításához. Használjon műanyag kaparókést.
- Soha ne használjon hajszárítót vagy más fűtőkészüléket a leolvasztás meggyorsítására. A túlzott hő károsíthatja a műanyag belsőt, és a nedvesség bejuthat az elektromos rendszerbe, és zárlatossá teheti azt.

Üzembe helyezés

Fontos Az elektromos hálózatra való csatlakoztatást illetően kövesse a megfelelő fejezetek útmutatását.

- Csomagolja ki a készüléket, és ellenőrizze, vannak-e sérülések rajta. Ne csatlakoztassa a készüléket, ha sérült. Az eset-

leges sérüléseket azonnal jelentse ott, ahol a készüléket vásárolta. Ilyen esetben őrizze meg a csomagolást.

- Ajánlatos legalább négy órát várni a készülék bekötésével és hagyni, hogy az olaj visszafolyjon a kompresszorbába.
- Megfelelő levegőáramlást kell biztosítani a készülék körül, ennek hiánya túlmelegedéshez vezet. Az elégséges szellőzés elérése érdekében kövesse a vonatkozó üzembe helyezési utasításokat.
- Amikor csak lehetséges, a készülék hátlapja fal felé nézzen, hogy el lehessen kerülni a forró alkatrészek (kompresszor, kondenzátor) megérintését vagy megfogását az esetleges égési sérülések megelőzése érdekében.
- A készüléket nem szabad radiátorok vagy tűzhelyek közelében elhelyezni.
- Ügyeljen arra, hogy a hálózati dugasz hozzáférhető legyen a készülék telepítése után.
- A készüléket csak ivóvízhálózathoz csatlakoztassa. ⁸⁾

Szerviz

- A készülék szervizeléséhez szükséges minden villanszerelési munkát szakkép-

zett villanszerelőnek vagy kompetens személynek kell elvégeznie.

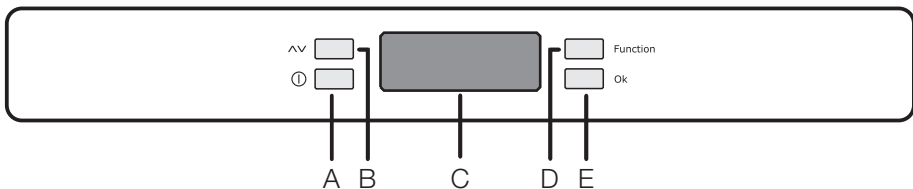
- A készüléket kizárólag arra felhatalmazott szervizközpont javíthatja, és csak eredeti pótalkatrészek használhatók.

Környezetvédelem



Ez a készülék sem a hűtőfolyadék-kezelő rendszerben, sem a szigetelő anyagokban nem tartalmaz az ózonréteget károsító gázokat. A készüléket nem szabad a lakossági hulladékkal és szeméttel együtt kidobni. A szigetelőhab gyúlékony gázokat tartalmaz: a készüléket a helyi hatóságoktól beszerezhető vonatkozó rendelkezésekkel összhangban kell hulladékba helyezni. Vigyázzon, ne sérüljön meg a hűtőegység, különösen hátul a hőcserélő környéke. A készüléken használt és szimbólummal megjelölt anyagok újrahasznosíthatóak.

KEZELŐPANEL



A - Készülék BE/KI gomb

B - Hőmérséklet-szabályozó gomb

C - Kijelző

D - Funkció gomb

E - Megerősítés gomb

Kijelző



8) Ha van vízcsatlakozás.



Eco (gazdaságos) mód aktív



Action Freeze (gyorsfagyasztó) aktív



Negatív hőmérséklet jelzés



Hőmérséklet



Hőmérséklet-riasztó



Drinks Chill (italhűtő) aktív



A Gyerekzár funkció aktiválva.

Bekapcsolás

Csatlakoztassa a hálózati dugaszt helyesen a hálózati aljzatba. Ha a kijelző nem világít, a készülék bekapcsolásához nyomja meg az (A) gombot.

Az optimális ételtároláshoz válassza ki az Eco (gazdaságos) módot, ekkor a készülék -18°C -ra állítja be a fagyasztó hőmérsékletét.

- Várjon kb. 24 órát, mielőtt ételt helyezne a fagyasztórekeszbe.
- Eltérő hőmérséklet kiválasztásához lásd a "Hőmérséklet-szabályozás" c. részt

Kikapcsolás

A készülék úgy kapcsolható ki, hogy az (A) lenyomva tartja, amíg a visszaszámlálás -3 -2 -1 -től befejeződik.

A hőmérséklet beállítása

A hőmérséklet a (B) gomb megnyomásával szabályozható. A pillanatnyi hőmérséklet-beállítás villog, a (B) gomb többszöri megnyomásával a hőmérséklet fokenként változtatható.

Nyomja meg az (E) gombot a kiválasztás megerősítéséhez.

A hőmérséklet-visszajelző a beállított hőmérsékletet mutatja. A beállított új hőmérsékletet a készülék 24 órán belül éri el.

A beállított hőmérséklettől való néhány fokkal eltérés normális jelenség, nem a készülék meghibásodását jelzi.

Funkciómenü

A (D) gomb aktiválásával a funkciómenü működésbe lép. Az egyes funkciók az (E) gomb megnyomásával erősíthetők meg. Ha néhány másodperc elteltével nem történik megerősítés, a kijelző kilép a menüből, és visszatér normál állapotba. A következő funkciók kerülnek kijelzésre:



Eco (gazdaságos) funkció



Action Freeze (gyorsfagyasztó) funkció




Drinks Chill (italhűtő) funkció



Gyermekzár funkció

Eco üzemmód

Az Eco üzemmód funkció a D gomb (szükség szerint többszöri) megnyomásával aktiválható, amíg a megfelelő ikon megjelenik  (vagy a hőmérséklet be nem áll -18°C -ra).

A választást meg kell erősítenie az E gomb néhány másodpercen belüli megnyomásával. Hangjelzés hallható, az ikon pedig tovább világít.

Ilyen esetben a kiválasztott hőmérsékletek automatikusan beállításra kerülnek (-18°C), amelyek a legjobb feltételeket biztosítják az élelmiszerek tárolásához.

A funkciót bármikor kikapcsolhatja a rekeszben kiválasztott hőmérséklet módosításával.

Action Freeze funkció

Friss ételek fagyasztásához nyomja meg többször a (D) gombot az Action Freeze funkció eléréséhez. 

Erősítse meg a funkció kiválasztását az (E) gomb megnyomásával, egy csipogó hang hallatszik, a kijelzőn pedig forgó vonalak láthatók.


A maximális fagyasztási teljesítmény elérése érdekében, tartson egy 24 órás előhűtési periódust, mielőtt a friss élelmiszert a FAST FREEZE rekeszbe helyezi.

A fagyasztási folyamat 24 órát vesz igénybe. Ezalatt az idő alatt ne tegyen további élelmiszereket a fagyasztóba.

A funkció 52 óra elteltével automatikusan kikapcsol.

Lehetőség van arra, hogy bármikor kikapcsolja a funkciót a (D) gomb megnyomásával mindaddig, amíg a megfelelő ikon villogni nem kezd, utána pedig az (E) gomb megnyomásával.




Italhűtő funkció

Az Italhűtő funkció biztonsági figyelmeztetésként szolgál, amikor italos palackokat helyez a fagyasztó rekeszbe. Ez a funkció a (D) gomb (szükség szerint többszöri) megnyomásával aktiválható, amíg a megfelelő  ikon meg nem jelenik.

A választást meg kell erősítenie az (E) gomb néhány másodpercen belüli megnyomásával. Hangjelzés hallható, az ikon pedig tovább világít.

Ilyen körülmények között a készülék egy percszámlálót működtet, melynek alapértelmezett értéke 30 perc, de 1 és 90 perc között módosítható. A (B) gomb lenyomásával kiválaszthatja a kívánt időtartamot.

A kiválasztott időtartam végén a következő jelzések láthatók:

- a  kijelzőn a  szimbólum villog
- a  ikon villog
- a hangjelzés addig hallható, amíg meg nem nyomja az (E) gombot

Ekkor kell kivennie a fagyasztórekeszben lévő italokat.


A funkciót bármikor kikapcsolhatja: nyomja meg a (D) gombot mindaddig, amíg a megfelelő ikon villogni nem kezd, utána pedig nyomja meg az (E) gombot.

ELSŐ HASZNÁLAT

A készülék belsejének tisztítása

A készülék legelső használata előtt mossa ki a készülék belsejét semleges szappanos langyos vízzel, hogy eltávolítsa a tökéletesen új termékek tipikus szagát, majd alaposan szárítsa ki.

Gyermekzár funkció


A gyermekzár funkció a (D) gomb (szükség szerint többszöri) megnyomásával aktiválható, amíg a megfelelő  ikon meg nem jelenik.

A választást meg kell erősítenie az (E) gomb néhány másodpercen belüli megnyomásával. Hangjelzés hallható, az ikon pedig tovább világít. Ilyen feltételek mellett a gombok bármilyen esetleges működtetése nem eredményez semmilyen változást mindaddig, amíg a funkció be van kapcsolva.

Lehetőség van arra, hogy bármikor kikapcsolja a funkciót a (D) gomb megnyomásával mindaddig, amíg a megfelelő ikon villogni nem kezd, utána pedig az (E) gomb megnyomásával.


Magas hőmérséklet miatti riasztás

A fagyasztórekeszben a hőmérséklet (például áramkimaradás vagy nyitva lévő ajtó miatti) emelkedését a következők jelzik:

- villogó hőmérséklet
- villogó  ikon
- akusztikus csengő

Amikor a normál feltételek helyreálltak:

- a figyelmeztető hangjelzés leáll
- a hőmérsékletérték továbbra is villog
- a Riasztás ikon továbbra is villog

Amikor a riasztás kikapcsolásához megnyomja az (E) gombot, a rekeszben elért legmagasabb hőmérséklet jelenik meg a  kijelzőn néhány másodpercre.


Ezután a kijelző visszatér a normál működésre, a kiválasztott rekesz hőmérsékletét mutatva.

A riasztási fázisban a csengő az (E) gomb megnyomásával kikapcsolható.

Fontos Ne használjon mosószereket vagy súrolóporokat, mert ezek megsérthetik a felületét.

NAPI HASZNÁLAT

A fagyasztó rekesz használata

A  szimbólum azt jelzi, hogy a fagyasztó alkalmas friss élelem fagyasztására és hosszú távú tárolására. A hőmérséklet -15°C és -24°C között szabályozható. Javasoljuk, hogy a hőmérsékletet -18°C -ra állítsa be, ami optimális az energiateljesítményhez és a fagyasztott étel tárolásához.

Fontos A beállított és az aktuális hőmérséklet közötti különbség normális.

Különösen, ha:

- egy új beállítást választott ki nemrégiben,
- az ajtó hosszabb időn keresztül nyitva maradt,
- meleg ételt helyeztek be a fagyasztótérbe.

Az 5°C -ot nem meghaladó eltérés a fagyasztótér belsejében normálisnak tekinthető.

Működés közben a hőmérséklet visszajelző a beállított értéket mutatja.

Fagyasztott élelmiszerek tárolása

Az első indításkor, illetve hosszabb használaton kívüli idő után üzemeltesse legalább 24 óráig a készüléket az Action Freeze be-

állításon, mielőtt az élelmiszereket a rekeszbe helyezné.

Ha nagy mennyiségű élelmiszert kíván tárolni, a legjobb teljesítmény elérése érdekében vegye ki az összes fiókot a készülékből (az alsó fiókot ne), és az élelmiszert helyezze a az üvegpolcra.

Fontos Véletlenszerűen, például áramkimaradás miatt bekövetkező leolvadás esetén, amikor az áramszünet hosszabb ideig tart, mint az az érték, amely a műszaki jellemzők között a „felolvadási idő” alatt fel van tüntetve, a felolvadt élelmiszert gyorsan el kell fogyasztani, vagy azonnal meg kell főzni, majd pedig a (kihűlés után) újra lefagyasztani.

Kiolvasztás

A mélyfagyasztott vagy fagyasztott élelmiszerek használat előtt a hűtőrekeszben vagy szobahőmérsékleten kiolvaszthatók, attól függően, hogy mennyi idő áll rendelkezésre ehhez a művelethez.

A kisebb darabok még akár fagyasztott állapotban, közvetlenül a fagyasztóból kivéve is megfőzhetők: ebben az esetben a főzés ideje meghosszabbodik.

HASZNOS JAVASLATOK ÉS TANÁCSOK

Normál működéssel járó hangok

- Esetleg egy halk csobogó vagy bugyborékoló hangot is lehet hallani, amikor a hűtőközeget a rendszer a hátsó tekerceken vagy vezetéken. Ez normális jelenség.
- Amikor a kompresszor be van kapcsolva, a hűtőszekrényben körbe halad a szivattyúzott anyag; ekkor zümmögő és pulzáló zaj hallatszik a kompresszor felől. Ez normális jelenség.
- A hőtágulás hirtelen recsegő zajt okozhat. Ez egy természetes, veszélytelen fizikai jelenség. Ez normális jelenség.

Energiatakarékossági ötletek

- Ne nyitogassa gyakran az ajtót, illetve ne hagyja a feltétlenül szükségesnél tovább nyitva.
- Ha a környezeti hőmérséklet magas, a hőmérséklet-szabályozó magas beállításon van, és a készülék teljesen meg van

töltve, be, előfordulhat, hogy a kompresszor folyamatosan üzemel, ami miatt jég vagy dér képződik a párologtatón. Ha ez bekövetkezik, forgassa a hőmérséklet-szabályozót alacsonyabb beállításokra, hogy lehetővé tegye az automatikus leolvasztást, és így takarékoskodjon az áramfogyasztással.

Ötletek fagyasztáshoz

Ha a legjobban szeretné hasznosítani a fagyasztási eljárást, tartson be néhány fontos ajánlást:

- az adatlapon megtekintheti azt a maximális élelmiszer-mennyiséget, amely 24 órán belül lefagyasztható;
- a fagyasztási folyamat 24 órát vesz igénybe. Ez alatt az időszak alatt nem szabad további fagyasztásra váró élelmiszert betenni;
- csak első osztályú, friss és alaposan megtisztított élelmiszereket fagyasszon le;

- készítsen kisebb adag ételeket, hogy gyorsan és teljesen megfagyjanak, és hogy a későbbiekben csak a kívánt mennyiséget kelljen felolvasztani;
- csomagolja az ételt alufóliába vagy folpackba, és ellenőrizze, hogy sikerült-e a csomagolással kizárni a levegőt;
- ne hagyja, hogy a friss, még meg nem fagyott élelmiszerek hozzáérjenek a már lefagyasztott adagokhoz, mert különben az utóbbiaknak megemelkedik a hőmérséklete;
- a sírszegény ételeket könnyebben és hosszabb ideig lehet tárolni, mint a zsírosakat; a só csökkenti az élelmiszerek élettartamát;
- ha a vízből képződött jeget a fagyasztó-rekeszből történő kivétel után rögtön fagyasztani kezdik, fagyásból eredő égési sérüléseket okozhat a bőrön;
- ajánlatos minden egyes csomagon feltüntetni a lefagyasztás dátumát, hogy nyomon lehessen követni a tárolási időket.

Ötletek fagyasztott élelmiszerek tárolásához

Annak érdekében, hogy a legjobb teljesítményt érje el a készüléknél:

- ellenőrizze, hogy a kereskedelmileg lefagyasztott élelmiszereket megfelelően tárolta-e az eladó;
- gondoskodjon róla, hogy a fagyasztott élelmiszerek a lehető legrövidebb időn belül elkerüljenek az élelmiszerüzletből a fagyasztóba.
- ne nyitogassa gyakran az ajtót, illetve ne hagyja a feltétlenül szükségesnél tovább nyitva.
- A kiolvasztott élelmiszerek nagyon gyorsan romlanak, nem fagyaszthatók vissza.
- Ne lépje túl az élelmiszergyártó által feltüntetett tárolási időtartamot.

ÁPOLÁS ÉS TISZTÍTÁS



Figyelem Bármilyen karbantartási művelet előtt áramtalanítsa a készüléket a hálózati csatlakozódugó kihúzásával.



Ennél a készüléknél szénhidrogén van a hűtőegységben; ezért csak megbízott szerelő végezhet rajta karbantartást, és töltheti fel újra.

Időszakos tisztítás

A készüléket rendszeresen tisztítani kell:

- a készülék belsejét és a tartozékokat langyos vízzel és egy kevés semleges mosogatószerrel tisztítsa meg.
- rendszeresen ellenőrizze az ajtó tömítéseket, és törölje tisztára, hogy biztosítsa azok tisztaságát és szennyeződésmentességét.
- gondosan öblítse le és szárítsa meg.

Fontos Ne húzza meg, ne mozgassa és ne sértse meg a készülék házában lévő csöveket és/vagy kábeleket.

Soha ne használjon mosószereket, súrolóporokat, erőteljesen illatosított tisztítószereket vagy viaszos polírozószereket a beltér

tisztításához, mivel ezek károsítják a felületet, és erőteljes illatot hagynak maguk után.

Tisztítsa meg a kondenzátort (fekete rács), majd a készülék hátulján lévő kompresszort egy kefével. Ezzel a művelettel javíthatja a készülék teljesítményét, és csökkentheti az áramfogyasztást.

Fontos Ügyeljen arra, hogy ne sérüljön meg a hűtőrendszer.

Számos konyhai felület tisztító olyan vegyszereket tartalmaz, amelyek megtámadhatják/károsíthatják a készülékben használt műanyagokat. Ebből az okból javasoljuk, hogy a készülék külső felületét kizárólag meleg vízzel tisztítsa, amelyhez egy kevés mosogatószer adott.

A tisztítás után csatlakoztassa a készüléket a táphálózathoz.

A fagyasztó leolvasztása

A fagyasztórekesz fagymentes („no frost”) típusú. Ez azt jelenti, hogy a működés közben nem képződik dér a készülékben, a belső falakon vagy pedig az élelmiszereken. A dér hiánya annak köszönhető, hogy a rekesz belsejében folyamatosan a hideg levegő

keringetése, amelyet egy automatikus vezérlésű ventilátor biztosít.

MIT TEGYEK, HA...

A készülék működése közben gyakorta előfordulhatnak olyan kisebb zavaró problémák, amelyek nem igénylik szakember kihívását. Ezeket foglalja össze az alábbi táblázat, amely segít elkerülni a fölösleges kiszálási költségeket.

Fontos A készülék működése bizonyos hangokkal jár (kompresszor és keringési

hang). Ez nem hiba, csupán a normális üzemelés kísérőjelensége.

Fontos A készülék működése szakaszos, tehát a kompresszor leállása nem jelent áramszünetet. Ezért áramtalanítás előtt tilos hozzáérni a készülék elektromos alkatrészeihez.

Hibajelenség	Lehetséges ok	Megoldás
A készülék zajos.	A készülék alátámasztása nem megfelelő.	Ellenőrizze, hogy a készülék stabilan áll-e (az összes lábának és keréknek a padlón kell állnia). Olvassa el a „Vízszintbe állítás” részt.
	A hűtőszekrény hátoldala és a csövek között lévő rugalmas távtartók kilapultak.	Tegye a helyükre a távtartókat.
Megszólal a figyelmeztető hangjelzés. A vészjelzőfény villog.	A fagyasztóban a hőmérséklet túl magas.	Olvassa el a „Magas hőmérséklet miatti riasztás” részt.
Jelenik meg a hőmérséklet-kijelzőn.	Hiba lépett fel a hőmérséklet mérése közben.	Forduljon a márkaszervizhez (a hűtőkészülék továbbra is működik, és hidegen tartja az élelmiszereket, de nem lehetséges a hőmérséklet szabályozása).
A kompresszor folyamatosan működik.	Lehet, hogy a hőmérséklet-szabályozó beállítása nem megfelelő.	Állítson be magasabb hőmérsékletet.
	Az ajtó nincs jól becsukva.	Olvassa el „Az ajtó becsukása” részt.
	Túl gyakori az ajtó nyitogatása.	Ne hagyja nyitva az ajtót a szükségesnél hosszabb ideig.
	Az élelmiszerek hőmérséklete túl magas.	Hagyja, hogy az élelmiszerek hőmérséklete szoba-hőmérsékletűre csökkenjen a tárolás előtt.
	A szobahőmérséklet túl magas.	Csökkentse a szoba hőmérsékletét.
Túl sok dér és jég képződött.	Az élelmiszerek nincsenek megfelelően becsomagolva.	Csomagolja be jobban az élelmiszereket.
	Az ajtó nincs jól becsukva.	Olvassa el „Az ajtó becsukása” részt.
	Az ajtó tömítés deformálódott vagy piszkos.	Olvassa el „Az ajtó becsukása” részt.
A készülékben a hőmérséklet túl alacsony.	Lehet, hogy a hőmérséklet-szabályozó beállítása nem megfelelő.	Állítson be magasabb hőmérsékletet.

Hibajelenség	Lehetséges ok	Megoldás
A készülékben a hőmérséklet túl magas.	Lehet, hogy a hőmérséklet-szabályozó beállítása nem megfelelő.	Állítson be alacsonyabb hőmérsékletet.
	Az ajtó nincs jól becsukva.	Olvassa el „Az ajtó becsukása” részt.
	Az élelmiszerek hőmérséklete túl magas.	Hagyja, hogy az élelmiszerek hőmérséklete szoba-hőmérsékletűre csökkenjen a tárolás előtt.
A fagyasztóban a hőmérséklet túl magas.	Az élelmiszerek túl közel vannak egymáshoz.	Tárolja az élelmiszereket úgy, hogy legyen hideglevegő-keringés a készülékben.
	Egyszerre nagy mennyiségű fagyasztani kívánt élelmiszert tett be.	A lehűtendő élelmiszerekből kisebb mennyiségeket helyezzen be egyszerre.
A készülék nem működik.	A készülék ki van kapcsolva.	Kapcsolja be a készüléket.
	A hálózati dugasz nincs megfelelően csatlakoztatva a konnektorba.	Csatlakoztassa megfelelően a hálózati dugaszt a konnektorba.
	A készülék nem kap tápfeszültséget. Nincs feszültség a konnektorban.	Próbálja ki egy másik elektromos készüléket ugyanabban a konnektorban. Ellenőrizze a biztosítékot. Forduljon szakképzett villanyszerelőhöz.
	Túl hosszú ideig volt nyitva az ajtó.	Csukja be az ajtót.

Amennyiben a fenti tanácsok nem vezetnek eredményre, hívja a legközelebbi márkaszervizt.

Az ajtó záródása

1. Tisztítsa meg az ajtó tömítéseket.
2. Szükség esetén állítsa be az ajtót. Olvassa el az "Üzembe helyezés" c. szakaszt.
3. Szükség esetén cserélje ki a hibás ajtó tömítéseket. Forduljon a márkaszervizhez.

MŰSZAKI ADATOK

Az 1/1998. (I. 12.) IKIM sz. miniszteri rendeletnek megfelelően

Gyártó védjegye	Electrolux	
A készülék kategóriája	Fagyasztószekrény	
Magasság	mm	1540
Szélesség	mm	595
Mélység	mm	658
Fagyasztótér nettó térfogata	liter	183
Energiaosztály (A++ és G között, ahol az A++ a leghatékonyabb, a G a legkevésbé hatékony)		A+

Energiafogyasztás (a használattól és az elhelyezéstől függően)	kWh/év	260
Csillagbesorolás		****
Felolvadási idő	óra	15
Fagyasztási kapacitás	kg/24 óra	20
Klímbesorolás		SN/T
Feszültség	Volt	230 - 240
Zajszint	dB/A	42
Beépített		Nem

A műszaki adatok megtalálhatók a készülék belsejében bal oldalon lévő adattáblán és az energiatakarékossági címkén.

ÜZEMBE HELYEZÉS

! A készülék üzembe helyezése előtt figyelmesen olvassa el a "Biztonsági információk" c. szakaszt saját biztonsága és a készülék helyes üzemeltetése érdekében.

! **Vigyázat** Lehetővé kell tenni, hogy a készüléket le lehessen választani a hálózati áramkörrel, ezért a dugasztnak az üzembe helyezés után könnyen elérhetőnek kell lennie.

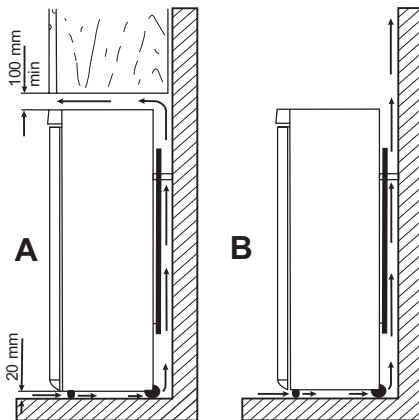
Elhelyezés

Olyan helyen helyezze üzembe a készüléket, amelynek környezeti hőmérséklete megfelel annak a klímabesorolásnak, amely a készülék adattábláján fel van tüntetve:

Klímbesorolás	Környezeti hőmérséklet
SN	+10°C és +32°C között
N	+16°C és +32°C között
ST	+16°C és + 38°C között
T	+16°C és + 43°C között

Elhelyezés

A készüléket minden hőforrástól, például radiátoroktól, kazánoktól, közvetlen napsütéstől stb. távol kell üzembe helyezni. Gondoskodjon arról, hogy a levegő szabadon áramolhasson a készülék hátlapja körül. Ha a készüléket egy falra függesztett egység alá helyezik, a legjobb teljesítmény érdekében a készülék felső lapja és a fali egység között legalább 100 mm távolságot kell hagyni. Azonban az az ideális, ha a készüléket nem egy falra függesztett elem alatt helyezik el. A pontos vízszintbe állítás a készülék alján található egy vagy több állítható láb révén biztosítható.



Elektromos csatlakoztatás

Az elektromos csatlakoztatás előtt győződjön meg arról, hogy az adattáblán feltüntetett feszültség és frekvencia megegyezik-e a háztartási hálózati áram értékeivel. A készüléket kötelező földelni. A elektromos hálózatba illő vezeték dugója ilyen érintkezéssel van ellátva. Ha a háztartási hálózati csatlakozóaljzat nincs leföldelve, csatlakoztassa a készüléket az érvényben lévő jogszabályok szerint külön földpólushoz, miu-

tán konzultált egy képesített villanszerelővel.

A gyártó minden felelősséget elhárít magától, ha a fenti biztonsági óvintézkedéseket nem tartják be.

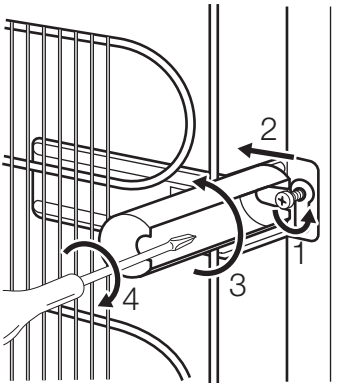
Ez a készülék megfelel az EGK irányelveknek.

Hátsó távtartók

A két távtartó a dokumentációt tartalmazó tasakban található.

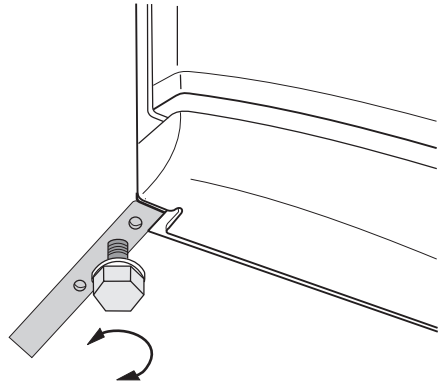
A távtartók elhelyezéséhez kövesse az alábbi műveletsort:

1. Lazítsa meg a csavart.
2. Helyezze a távtartót a csavarfej alá.
3. Fordítsa a távtartót a megfelelő helyzetbe.
4. Húzza meg a csavart.



Vízszintbe állítás

Amikor elhelyezi a készüléket, ügyeljen arra, hogy vízszintben álljon. Ez az alul elöl található két szabályozható láb segítségével érhető el.



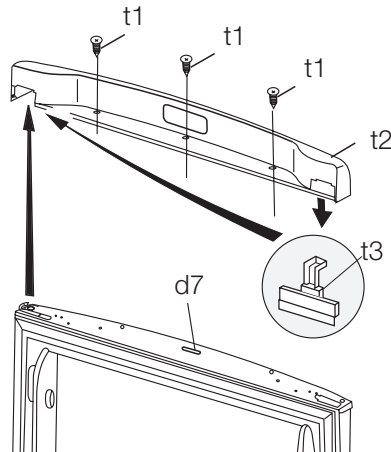
Az ajtó nyitási irányának megfordítása

! **Vigyázat** Bármilyen művelet végrehajtása előtt húzza ki a hálózati vezetékét a hálózati aljzatból.

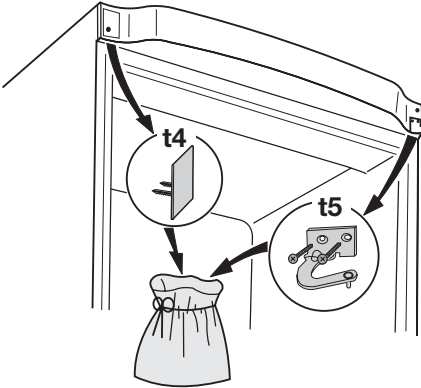
Fontos Azt javasoljuk, hogy a következő műveleteket egy másik személy segítségével végezze, aki a készülék ajtóit a műveletek során megtartja.

Az ajtó nyitási irányának megváltoztatásához végezze el az alábbi lépéseket:

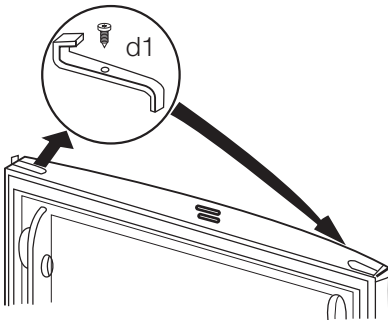
1. Nyissa ki az ajtót, ha a készülék normál függőleges helyzetben áll. Csavarozza ki a csavarokat (t1), és távolítsa el a felső ajtó műanyag szegélyét (t2). Csukja be az ajtót.



2. Távolítsa el a kis műanyag borítást az ajtó műanyag szegélyéről, és illessze fel az ellenkező oldalra (t3).
3. Vegye le a panelt (t4). Ha szükséges, nagyon körültekintően használjon csavarhúzót. Csavarozza be a csavart az ellenkező oldalra. Vegye le a felső ajtószerelevényt (t5). Tegye egy üres műanyag zacskóba.

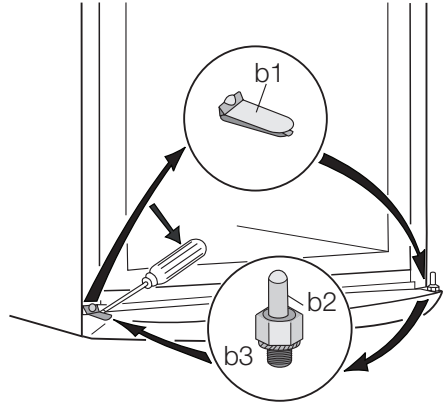


4. Vegye le az ajtót.
5. Csavarozza ki a csavart, és távolítsa el az ajtóütközőt (d1). Illessze fordítva az ellenkező oldalra.

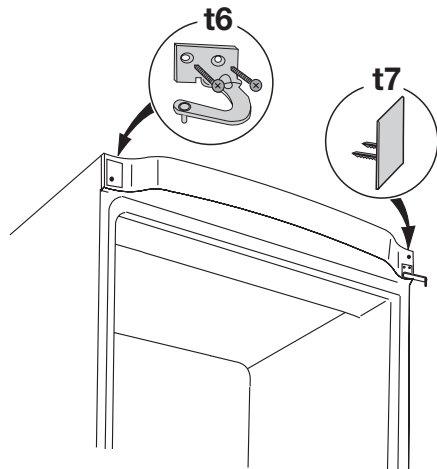


6. Egy szerszám használatával vegye le a borítást (b1). Szerelje le az alsó zsanér forgócsapját (b2) és a távtartót (b3), majd szerelje fel őket a másik oldalra.

7. Helyezze vissza a borítást (b1) az ellenkező oldalra.

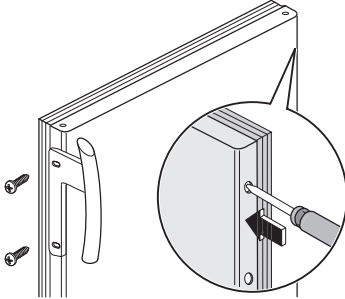


8. Illessze az ajtót a forgócsapra (b2). Győződjön meg arról, hogy az ajtók élei párhuzamosan futnak a készülék oldal-só élével.
9. Helyezze fel az ellenkező oldalra a felső zsanért (t6) (azt, amelyik a használati utasítás zacskójában található) és rögzítse.



10. Illessze be a panelt (t7) (azt, amelyik a használati utasítás zacskójában található).
11. Győződjön meg róla, hogy a mágnes (d7) a helyén legyen.

12. Nyissa ki az ajtót, és a csavarok (t1) használatával szerelje fel a felső ajtó műanyag szegélyét (t2). Csukja be az ajtót.
13. Csavarozza ki a csavart, és rögzítse a fogantyút az ellenkező oldalon.
14. Helyezze a használati utasítás tasakjában található műanyag dugaszokat a bal oldali nyitott mélyedésekbe




15. Helyezze át, szintezze a készüléket, és csatlakoztassa a hálózati aljzatba.

Hajtson végre egy végső ellenőrzést, hogy megbizonyosodjon a következőkről:

- Minden csavar meg van-e húzva.
- A mágneses tömítés a készülékszekrényhez tapad.

• Az ajtó megfelelően nyílik és csukódik.
Ha a környezeti hőmérséklet alacsony (pl. télen), előfordulhat, hogy a tömítés nem tapad hozzá tökéletesen a készülékhez. Ebben az esetben várja meg, amíg a tömítés magától hozzáidomul a készülékhez. Ha nem szeretné saját maga végrehajtani a fenti műveleteket, forduljon a legközelebbi ügyfélszolgálathoz. Az ügyfélszolgálat szakembere költségtérítés ellenében elvégzi az ajtó nyitásműveletének megfordítását.

KÖRNYEZETVÉDELMI TUDNIVALÓK

A terméken vagy a csomagoláson található  szimbólum azt jelzi, hogy a termék nem kezelhető háztartási hulladékként. Ehelyett a terméket el kell szállítani az elektromos és elektronikai készülékek újrahasznosítására szakosodott megfelelő begyűjtő helyre. Azzal, hogy gondoskodik ezen termék helyes hulladékba helyezéséről, segít megelőzni azokat, a környezetre és az emberi egészségre gyakorolt potenciális

kedvezőtlen következményeket, amelyeket ellenkező esetben a termék nem megfelelő hulladékkezelése okozhatna. Ha részletesebb tájékoztatásra van szüksége a termék újrahasznosítására vonatkozóan, kérjük, lépjen kapcsolatba helyi önkormányzattal, a háztartási hulladékok kezelését végző szolgálattal vagy azzal a boltal, ahol a terméket vásárolta.

Electrolux. Thinking of you.

Pentru a vedea cum gândim, vizitați www.electrolux.com

CUPRINS

Informații privind siguranța	26	Îngrijirea și curățarea	32
Panoul de comandă	28	Ce trebuie făcut dacă...	32
Prima utilizare	30	Date tehnice	34
Utilizarea zilnică	30	Instalarea	34
Sfaturi utile	31	Informații privind mediul	37

Ne rezervăm dreptul asupra efectuării de modificări



INFORMAȚII PRIVIND SIGURANȚA

Pentru siguranța dv. și pentru a asigura utilizarea corectă a aparatului, înainte de instalare și de prima utilizare, citiți cu atenție acest manual de utilizare, inclusiv recomandările și avertismentele cuprinse în el. Pentru a evita erorile inutile și accidentele, este important să vă asigurați că toate persoanele care vor folosi aparatul cunosc foarte bine modul său de funcționare și caracteristicile de siguranță. Păstrați aceste instrucțiuni și asigurați-vă că ele vor însoți aparatul în cazul în care este mutat sau vândut, astfel încât toți utilizatorii, pe întreaga durată de viață a aparatului, să fie corect informați cu privire la utilizarea și siguranța sa.

Pentru siguranța persoanelor și a bunurilor, respectați măsurile de precauție din aceste instrucțiuni de utilizare, deoarece producătorul nu este responsabil de daunele cauzate prin nerespectarea acestor cerințe.

Siguranța copiilor și a persoanelor vulnerabile

- Acest aparat nu trebuie folosit de persoane (inclusiv copiii) cu capacități fizice, senzoriale și mentale reduse, sau lipsiți de experiență și cunoștințe, cu excepția cazului în care sunt supravegheați sau li s-au dat instrucțiuni în legătură cu folosirea aparatului, de către o persoană răspunzătoare pentru siguranța lor. Copiii trebuie supravegheați ca să nu se joace cu aparatul.
- Nu lăsați ambalajele la îndemâna copiilor. Există riscul de sufocare.
- Când aruncați aparatul, scoateți ștecherul din priză, tăiați cablul de alimentare (cât mai aproape de aparat) și înlăturați ușa, astfel încât copiii care se joacă să nu se

poată electrocuta și să nu se poată închide înăuntru.

- Dacă acest aparat, care are garnituri magnetice la ușă, înlocuiește un aparat mai vechi care are un sistem de închidere cu arc (zăvor cu resort), faceți inutilizabil sistemul de închidere înainte de a arunca aparatul vechi. În acest mod nu va putea deveni o capcană mortală pentru un copil.

Aspecte generale referitoare la siguranță



Avertizare

Mențineți libere deschiderile de ventilare din carcasa aparatului sau din structura în care este încorporat.

- Acest aparat este destinat pentru conservarea alimentelor și/sau a băuturilor în locuințele normale, așa cum se arată în acest manual de instrucțiuni.
- Nu utilizați dispozitive mecanice sau alte mijloace artificiale pentru a accelera procesul de dezghețare.
- Nu utilizați alte aparate electrice (de ex. aparate de înghețată) în interiorul aparatelor de răcire, decât dacă sunt aprobate în mod special de producător în acest scop.
- Nu deteriorați circuitul de răcire.
- Circuitul de răcire al aparatului conține izobutan ca agent de răcire (R600a), un gaz natural cu un nivel ridicat de compatibilitate cu mediul înconjurător, dar care este inflamabil.

În timpul transportului și instalării aparatului, procedați cu atenție pentru a nu dete-

riora niciuna dintre componentele circuitului de răcire.

Dacă circuitul de răcire este deteriorat:

- evitați flăcările deschise și sursele de foc
- aerisiți foarte bine camera în care este amplasat aparatul
- Este periculos să modificați specificațiile sau să modificați acest produs, în orice fel. Deteriorarea cablului de alimentare poate produce un scurt-circuit, un incendiu și/sau electrocutarea.



Avertizare Pentru evitarea oricărui pericol, componentele electrice (cablu de alimentare, ștecher, compresor etc.) trebuie înlocuite numai de către un tehnician de service autorizat și calificat, cu respectarea normelor de siguranță în vigoare.

1. Cablul de alimentare nu trebuie să fie prelungit.
 2. Asigurați-vă ca ștecherul nu este strivit sau deteriorat de partea din spate a aparatului. Un cablu de alimentare strivit sau deteriorat se poate supraîncălzi și poate produce un incendiu.
 3. Trebuie să puteți accesa ușor ștecherul aparatului.
 4. Nu trageți de cablu.
 5. Dacă priza nu este fixă, nu introduceți ștecherul în priză. Există riscul de electrocutare sau de incendiu.
 6. Nu trebuie să utilizați aparatul fără capacul becului⁹⁾ din interior.
- Acest aparat este greu. Trebuie să procedați cu atenție când îl deplasați.
 - Nu scoateți și nu atingeți alimentele din compartimentul congelator dacă aveți mâinile umede sau ude, deoarece în acest mod pielea se poate zgâria sau poate suferi degerături.
 - Evitați expunerea îndelungată a aparatului la lumină solară directă.
 - Becurile¹⁰⁾ utilizate pentru acest aparat sunt special selecționate pentru utilizarea exclusivă în aparate electrocasnice. Acestea nu sunt compatibile cu iluminatul locuinței.

9) În cazul în care capacul becului este prevăzut.

10) Dacă lampa este prevăzută din fabricație.

11) Dacă aparatul este Frost Free (fără dezghețare)

Utilizarea zilnică

- Nu puneți oale fierbinți pe piesele din plastic ale aparatului.
- Nu păstrați gaze și lichide inflamabile în interiorul aparatului, deoarece ar putea exploda.
- Nu puneți alimentele în contact cu deschiderile de aerisire de pe peretele din spate. 11)
- Alimentele congelate nu trebuie să mai fie congelate din nou după ce s-au dezghețat.
- Păstrați alimentele congelate ambalate în conformitate cu instrucțiunile producătorului alimentelor congelate.
- Recomandările producătorului aparatului privind conservarea trebuie respectate cu strictețe. Consultați instrucțiunile respective.
- Nu puneți băuturi gazoase sau carbonatate în compartimentul congelator, deoarece se creează presiune asupra recipientului, iar acesta ar putea exploda, deteriorând aparatul.
- Înghețata pe băț poate cauza degerături dacă e consumată imediat după scoaterea din aparat.

Îngrijirea și curățarea

- Înainte de a efectua operațiile de întreținere, opriți aparatul și scoateți ștecherul din priză.
- Nu curățați aparatul cu obiecte din metal.
- Nu folosiți obiecte ascuțite pentru a îndepărta gheața din aparat. Folosiți o răzuitoare din plastic.
- Nu utilizați niciodată un uscător de păr sau alt aparat de încălzire pentru a grăbi dezghețarea. Căldura excesivă poate deteriora interiorul din plastic, iar umiditatea poate pătrunde în sistemul electric, punându-l sub tensiune.

Instalarea

Important Pentru racordarea la electricitate respectați cu atenție instrucțiunile din paragrafele specifice.

- Despachetați aparatul și verificați să nu fie deteriorat. Nu conectați aparatul dacă este deteriorat. Comunicați imediat even-

tualele defecte magazinului de unde l-ați cumpărat. În acest caz, păstrați ambalajul.

- Se recomandă să așteptați cel puțin două ore înainte de a conecta aparatul, pentru a permite uleiului să curgă înapoi în compresor.
- Trebuie să se asigure o circulație adecvată a aerului în jurul aparatului, în lipsa acesteia se poate supraîncălzi. Pentru a obține o ventilare suficientă, urmați instrucțiunile referitoare la instalare.
- Pe cât posibil, spatele aparatului trebuie să se afle lângă un perete, pentru a evita atingerea părților calde și a evita riscul de arsuri.
- Aparatul nu trebuie amplasat în apropierea caloriferului sau a aragazului.
- Asigurați-vă că după instalarea aparatului priza rămâne accesibilă.
- Conectați numai la o sursă de apă potabilă.¹²⁾

Serviciul de Asistență Tehnică

- Toate lucrările electrice necesare pentru instalarea acestui aparat trebuie efectua-

te de către un electrician calificat sau de o persoană competentă.

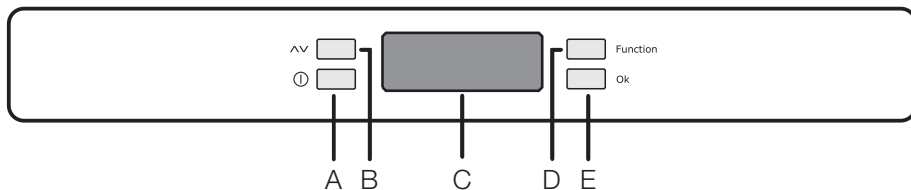
- Acest produs trebuie reparat numai centru de service autorizat și trebuie să se folosească numai piese de schimb originale.

Protecția mediului înconjurător



Acest aparat nu conține gaze care pot deteriora stratul de ozon, nici în circuitul de răcire și nici în materialele de izolare. Aparatul nu poate fi aruncat împreună cu deșeurile urbane și cu gunoiul. Spuma izolatoare conține gaze inflamabile: aparatul trebuie eliminat conform reglementărilor aplicabile ale autorităților locale. Evitați deteriorarea unității de răcire, mai ales în spate, lângă schimbătorul de căldură. Materialele folosite pentru acest aparat marcate cu simbolul sunt reciclabile.

PANOUL DE COMANDĂ



A - Butonul aparatului ON/OFF (Aprins/Stins)

B - Buton pentru reglarea temperaturii

C - Afișaj pentru temperatură și pentru funcții

D - Buton pentru funcții

E - Buton de confirmare

Afișaj



Modul Eco este activat

Alarma pentru temperatură

12) Dacă este prevăzută conectarea la apă



Congelarea rapidă este activată



Semn de Temperatură negativă



Temperatură

Pornire

Introduceți ștecherul corect în priză. Dacă afișajul nu se iluminează, apăsați butonul (A) pentru a porni aparatul.

Pentru stocarea optimă a alimentelor selectați Mod Eco și temperatura este setată la -18 °C în congelator.

- Așteptați circa 24 h înainte de introduce-re alimentelor în compartimentul congelatorului.
- Pentru a selecta o temperatură diferită, vezi „Reglarea temperaturii”.

Oprire

Aparatul se oprește apăsând pe butonul (A) până când numărătoarea inversă de la -3 -2 -1 se termină.

Reglarea temperaturii

Temperatura poate fi schimbată prin apăsarea butonului (B). Setarea curentă a temperaturii clipește și prin apăsarea butonului (B) din nou, temperatura selectată poate fi modificată în trepte de un grad.

Apăsați butonul (E) pentru a confirma selecția.

Indicatorul de temperatură afișează temperatura aleasă. Temperatura aleasă va fi atinsă în 24 de ore.

Variațiile de câteva grade în jurul temperaturii setate sunt normale și nu înseamnă că aparatul este defect.

Meniul Funcțiilor

Activând tasta (D), meniul funcțiilor este activat. Fiecare funcție poate fi confirmată apăsând pe tasta (E). Dacă nu există o confirmare după câteva secunde, afișajul va ieși din modul Meniu și va reveni la starea normală. Sunt indicate următoarele funcții:



Funcția „Mod Eco”



Funcția „Congelare rapidă”



Funcția „Răcirea băuturilor”



Funcția „Protectie copii”



Răcirea băuturilor este activată



Protectia pentru copii este activată

Funcția „Mod Eco”

Funcția Mod Eco se activează apăsând pe tasta D (de mai multe ori, dacă e nevoie), până când apare simbolul corespunzător



(sau setarea temperaturii la -18 °C).

Trebuie să confirmați alegerea apăsând pe tasta E într-un interval de câteva secunde.

Veți auzi soneria, iar simbolul rămâne aprins.

Cu această setare, temperaturile alese sunt setate automat (-18 °C), realizându-se condițiile optime pentru conservarea alimentelor.

E posibil să dezactivați funcția oricând, modificând temperatura selectată în unul dintre compartimente.

Funcția Action Freeze

Pentru a congela alimente proaspete, apăsați butonul (D) în mod repetat pentru a accesa funcția Action Freeze.

Confirmați selecția apăsând butonul (E), veți auzi soneria și pe afișaj vor apărea linii rotative.

Pentru a obține capacități de congelare maximă, lăsați o perioadă de răcire preliminară de 24 de ore, înainte de introducerea alimentelor proaspete în compartimentul FAST FREEZE.

Procesul de congelare durează 24 ore. În acest răstimp nu puneți alte alimente în congelator.

Această funcție se oprește automat după 52 de ore.

E posibil să dezactivați funcția oricând, apăsând pe butonul (D) până când simbolul corespunzător clipește intermitent, apoi pe tasta (E).

Funcția Răcirea băuturilor

Funcția Răcirea băuturilor se utilizează ca avertizare de siguranță când se pun sticle în compartimentul congelator. Se activează apăsând pe tasta (D) (de mai multe ori, dacă este nevoie), până când apare simbolul corespunzător







.

Trebuie să confirmați alegerea apăsând pe tasta (E) într-un interval de câteva secunde.

Veți auzi soneria, iar simbolul rămâne aprins.

Cu această setare, se activează un cronometru cu o valoare implicită de 30 min. care poate fi modificat de la 1 la 90 min.; apăsând pe tasta (B) selectați minutele necesare.


La terminarea duratei fixate apar următoarele indicații:

- pe afișajul   simbolul  clipește intermitent
- simbolul  clipește intermitent
- se declanșează o alarmă acustică până când se apasă pe tasta (E)

Rețineți că în acest moment trebuie să scoateți băuturile din compartimentul congelator.

E posibil să dezactivați funcția oricând, apăsând pe tasta (D) până când simbolul corespunzător clipește intermitent, apoi pe tasta (E).

Funcția "Blocare pentru copii"

Funcția "Blocare pentru copii" se activează apăsând pe tasta D (de mai multe ori, dacă este nevoie), până când apare simbolul corespunzător .


Trebuie să confirmați alegerea apăsând pe tasta (E) într-un interval de câteva secunde. Veți auzi soneria, iar simbolul rămâne aprins. Cu această setare, orice activare

prin intermediul tastelor nu produce nicio modificare, cât timp această funcție este activată.



E posibil să dezactivați funcția oricând, apăsând pe tasta (D), până când simbolul corespunzător clipește intermitent, apoi pe tasta (E).

Alarma pentru temperatură

O creștere a temperaturii în compartimentul congelatorului (de exemplu, din cauza unei întreruperi a curentului sau a deschiderii ușii) este indicată de:

- temperatura care clipește intermitent
- simbolul care clipește 
- semnal acustic

Când se restabilesc condițiile normale:

- alarma acustică se va opri
 - valoarea temperaturii continuă să clipească intermitent
 - simbolul Alarmă clipește în continuare
- Când apăsați butonul (E) pentru a dezactiva alarma, pe afișajul   apare cea mai ridicată temperatură la care s-a ajuns în compartiment, timp de câteva secunde. După aceea revine la modul de funcționare normal, indicând temperatura compartimentului selectat.

În timpul fazei de alarmă, soneria poate fi dezactivată apăsând pe butonul (E).

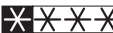
PRIMA UTILIZARE

Curățarea interiorului

Înainte de a folosi aparatul pentru prima oară, spălați interiorul și toate accesoriile interne cu apă caldă și cu detergent neutru, pentru a înlătura mirosul specific de produs nou, apoi uscați-le bine.

UTILIZAREA ZILNICĂ

Utilizarea compartimentului congelator

Simbolul  înseamnă că congelatorul este adecvat pentru congelarea alimentelor proaspete și pentru conservarea pe termen lung. Temperatura poate fi reglată între -15 °C și -24 °C. Vă sugerăm setarea temperaturii la -18 °C, care este optimă pentru consumul de energie și conservarea alimentelor congelate.

Important Diferența dintre temperatura selectată și temperatura reală este normală.

Important Nu folosiți detergenți sau prafuri abrazive, deoarece vor deteriora suprafața.

În special când:

- s-a selectat de curând o nouă setare
- ușa a fost deschisă mult timp
- în compartiment au fost introduse alimente calde.

Diferențele de până la 5 °C în interiorul compartimentului sunt normale.

În timpul funcționării, indicatorul de temperatură afișează valoarea selectată.

Conservarea alimentelor congelate

La prima pornire sau după o perioadă de neutilizare, înainte de a introduce alimentele în compartiment, lăsați aparatul să funcționeze timp de cel puțin 24 ore cu setarea Action Freeze.

Dacă trebuie conservate cantități mari de alimente, scoateți sertarele din aparat, cu excepția celui inferior și puneți alimentele pe rafturile de sticlă pentru a obține cele mai bune rezultate.

Important În cazul dezghețării accidentale, de exemplu din cauza unei întreruperi a curentului, dacă curentul a fost întrerupt mai mult timp decât valoarea indicată în

tabelul cu caracteristicile tehnice din secțiunea „Timpul de atingere a condițiilor normale de funcționare”, alimentele decongelate trebuie consumate rapid sau trebuie găsite imediat și apoi recongelate (după ce s-au răcit).

Dezghețarea

Alimentele congelate, înainte de a fi utilizate, pot fi dezghețate în compartimentul frigider sau la temperatura camerei, în funcție de timpul de care dispuneți pentru această operațiune.

Bucățile mici pot fi găsite congelate, direct din congelator: în acest caz, durata de coacere va fi mai mare.

SFATURI UTILE

Sunete normale în timpul funcționării

- Puteți auzi sunete slabe, ca niște gâlgâituri sau ca niște bule, când agentul de răcire este pompat prin serpentine sau prin tuburi. Acest lucru e normal.
- Când compresorul funcționează, agentul de răcire este pompat prin circuit, iar de la compresor se aude un sunet ca un sfârâit sau un zgomot ca de pulsație. Acest lucru e normal.
- Dilatarea termică poate produce zgomote bruște, asemănătoare cu niște crăpături. Este un fenomen fizic natural, nu este periculos. Acest lucru e normal.

Recomandări pentru economisirea energiei

- Nu deschideți ușa prea des și nu o lăsați deschisă mai mult decât e absolut necesar.
- Dacă temperatura camerei este ridicată și Butonul de reglare a temperaturii este setat pe temperatură redusă, iar aparatul este complet încărcat, compresorul poate funcționa în mod continuu, iar pe evaporator se poate produce brumă sau gheață. Dacă se întâmplă acest lucru, setați butonul de reglare a temperaturii pe o setare mai caldă pentru a permite dezghețarea automată, economisindu-se astfel energia.

Recomandări privind păstrarea în congelator

Pentru a obține o congelare eficientă, iați câteva recomandări importante:

- cantitatea maximă de alimente care poate fi congelată într-o perioadă de 24 de ore este indicată pe plăcuța cu datele tehnice;
- procesul de congelare durează 24 ore. În acest interval de timp nu mai pot fi adăugate alte alimente de congelat;
- congelați numai alimente de calitate superioară, proaspete și bine curățate;
- faceți porții mici de alimente, care să se poată congela rapid și complet, iar apoi să puteți dezgheța numai cantitatea necesară;
- înfășurați alimentele în folie de aluminiu sau de polietilenă și verificați ca pachetele să fie etanșe;
- aveți grijă ca alimentele proaspete, necongelate, să nu vină în contact cu cele deja congelate, evitând astfel creșterea temperaturii celor din urmă;
- alimentele fără grăsimi se păstrează mai bine și pe o perioadă mai îndelungată decât cele grase; sarea reduce perioada de păstrare a alimentelor;
- înghețatele pe bază de sucuri, dacă sunt consumate imediat după scoaterea din congelator, pot produce degerături ale pielii;

- se recomandă să notați data congelării pe fiecare pachet, pentru a putea ține evidența perioadei de conservare.


Recomandări pentru conservarea alimentelor congelate


Pentru a obține cele mai bune rezultate de la acest aparat, procedați astfel:

- controlați ca alimentele congelate comercial să fi fost păstrate în mod corespunzător în magazin;
- aveți grijă ca alimentele congelate să fie transferate din magazin în congelator cât mai repede posibil;

- nu deschideți ușa prea des și nu o lăsați deschisă mai mult decât e absolut necesar.
- După dezghețare, alimentele se deteriorează rapid și nu mai pot fi congelate din nou.
- Nu depășiți perioada de păstrare indicată de producătorul alimentelor.

ÎNGRIJIREA ȘI CURĂȚAREA

 **Atenție** Scoateți ștecherul din priză înainte de a efectua orice operație de întreținere.

 Acest aparat conține hidrocarburi în unitatea de răcire; prin urmare, întreținerea și reîncărcarea trebuie efectuate numai de tehnicieni autorizați.

Curățarea periodică

Aparatul trebuie să fie curățat regulat:

- curățați interiorul și accesoriile cu apă caldă și cu detergent neutru.
- verificați regulat garniturile ușii și ștergețile, pentru a vă asigura că sunt curate.
- clătiți și uscați bine.

Important Nu trageți, nu deplasați și nu deteriorați tuburile și/sau cablurile din interiorul carcasei.

Nu folosiți niciodată detergenți, prafuri abrazive, produse de curățare foarte parfumate sau ceară de lustruit pentru a curăța interiorul, deoarece acestea vor deteriora suprafața și vor lăsa un miros puternic.

Curățați condensatorul (grila neagră) și compresorul din spatele frigiderului cu o pe-

rie. Această operațiune va îmbunătăți performanțele aparatului și va duce la economia de energie.

Important Aveți grijă să nu deteriorați sistemul de răcire.

Multe substanțe speciale de curățat suprafețele din bucătărie conțin substanțe chimice care pot ataca/deteriora materialul plastic utilizat în acest aparat. Din acest motiv, se recomandă să curățați carcasa exterioră a aparatului numai cu apă caldă în care s-a adăugat puțin detergent.

După curățare, conectați din nou aparatul la rețea.

Dezghețarea congelatorului

Acest compartiment nu este de tip „no frost” (fără gheață). Acest lucru înseamnă că nu se acumulează gheața în timpul funcționării, nici pe pereții interni, nici pe alimente.

Absența gheții se datorează circulației continue a aerului rece în interiorul compartimentului, care e produsă de un ventilator automat.

CE TREBUIE FĂCUT DACĂ...

În timpul funcționării aparatului pot apărea unele defecțiuni minore, dar neplăcute, care nu necesită chemarea unui tehnician. În următorul tabel sunt date informații despre acestea, pentru a evita să plătiți unele intervenții ale asistenței tehnice care nu sunt necesare.

Important În timpul funcționării aparatului se aud unele zgomote (compresorul și zgomotul fluidului de răcire). Acest lucru nu indică o defecțiune, ci funcționarea normală.

Important Aparatul funcționează în mod discontinuu, așadar oprirea compresorului nu înseamnă că s-a întrerupt curentul. Din

acest motiv nu trebuie să atingeți părțile electrice ale aparatului înainte de a întrerupe circuitul de alimentare cu electricitate.

Problemă	Cauză posibilă	Soluție
Aparatul face zgomot.	Aparatul nu este așezat corect.	Verificați dacă aparatul este stabil (toate picioarele și roțile trebuie să fie pe podea). Consultați paragraful „Aducere la Nivel”.
	Distanțierile tampon aflate între spatele dulapului și țevi sunt desprinse.	Puneți-le la loc.
Sonerie sună. Simbolul Alarmă clipește intermitent.	Temperatura din congelator este prea mare.	Consultați „Alarmă pentru temperatură ridicată”.
 apare pe afișajul temperaturii	S-a produs o eroare la măsurarea temperaturii.	Contactați telefonul reprezentantului de service (sistemul de răcire va menține în continuare alimentele reci, dar reglarea temperaturii nu va fi posibilă).
Compresorul funcționează continuu.	Este posibil ca butonul de reglare a temperaturii să fie setat incorect.	Setați o temperatură mai ridicată.
	Ușa nu e închisă corect.	Consultați secțiunea „Închiderea ușii”.
	Ușa a fost deschisă prea des.	Nu lăsați ușa deschisă mai mult decât este necesar.
	Temperatura alimentelor este prea ridicată.	Lăsați temperatura alimentelor să scadă până la temperatura camerei înainte de conservare.
	Temperatura camerei este prea mare.	Reduceți temperatura camerei.
Există prea multă gheață.	Alimentele nu sunt ambalate corect.	Ambalați alimentele mai bine.
	Ușa nu e închisă corect.	Consultați secțiunea „Închiderea ușii”.
	Garnitura ușii este deformată sau murdară.	Consultați secțiunea „Închiderea ușii”.
Temperatura din aparat este prea mică.	Este posibil ca butonul de reglare a temperaturii să fie setat incorect.	Selectați o temperatură mai mare.
Temperatura din aparat este prea mare.	Este posibil ca butonul de reglare a temperaturii să fie setat incorect.	Setați o temperatură mai joasă.
	Ușa nu e închisă corect.	Consultați secțiunea „Închiderea ușii”.
	Temperatura alimentelor este prea ridicată.	Lăsați temperatura alimentelor să scadă până la temperatura camerei înainte de conservare.
Temperatura din congelator este prea mare.	Produsele sunt puse prea aproape unele de altele.	Puneți produsele astfel încât aerul rece să poată circula printre ele.

Problemă	Cauză posibilă	Soluție
	S-au introdus simultan cantități mari de alimente care trebuie congelate.	Introduceți în același timp cantități mai mici de alimente pentru a fi congelate.
Aparatul nu funcționează.	Aparatul este oprit.	Porniți aparatul.
	Ștecherul nu este introdus corect în priză.	Introduceți ștecherul corect în priză.
	Aparatul nu este alimentat cu electricitate. Nu există tensiune la priză.	Conectați alt aparat electric la priză. Verificați siguranța. Contactați un electrician calificat.
	Ușa a fost deschisă prea mult timp.	Închideți ușa.

Dacă soluția indicată nu duce la niciun rezultat, contactați cel mai apropiat centru local de service pentru firma respectivă.

Închiderea ușii

1. Curățați garniturile ușii.
2. Dacă este nevoie, reglați ușa. Consultați paragraful "Instalarea".
3. Dacă este nevoie, înlocuiți garniturile defecte ale ușii. Contactați Centrul de Asistență.


DATE TEHNICE

Dimensiuni		
	Înălțime	1540 mm
	Lățime	595 mm
	Adancime	658 mm
Perioadă de stabilizare		15 h
Tensiune		230 - 240 V
Frecvență		50 Hz

Informațiile tehnice sunt specificate pe plăcuța cu datele tehnice de pe partea in-

ternă din stânga a aparatului și pe eticheta referitoare la energie.

INSTALAREA

 Citiți cu atenție "Informațiile privind siguranța", pentru siguranța dv. și pentru a asigura utilizarea corectă a aparatului, înainte de instalarea acestuia.

Amplasarea

Instalați aparatul într-un loc în care temperatura ambientului să corespundă cu clasa climatică indicată pe plăcuța cu datele tehnice ale aparatului:

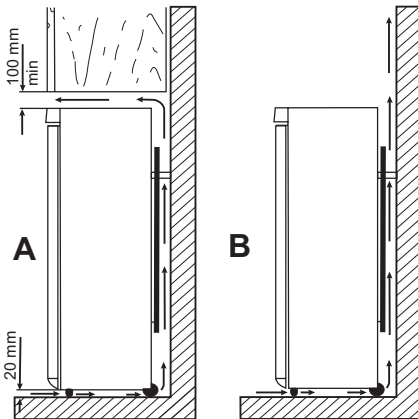
Clasa climatică	Temperatura camerei
SN	+10°C până la +32°C
N	+16°C până la +32°C
ST	+16°C până la +38°C
T	+16°C până la +43°C

Amplasarea

Aparatul trebuie instalat la distanță față de sursele de încălzire, precum radiatoare, boiler, lumina solară directă etc. Asigurați-vă că aerul poate circula liber prin partea din

spate a aparatului. Pentru a asigura performanțe optime când aparatul este amplasat sub un corp de mobilier suspendat, distanța minimă dintre partea de sus a aparatului și corpul suspendat trebuie să fie de cel puțin 100 mm. În mod ideal, aparatul nu ar trebui amplasat sub corpuri de mobilier suspendate. Pentru a amplasa aparatul cu precizie în poziție orizontală utilizați picioarele reglabile de la bază.

⚠ Avertizare Trebuie să existe posibilitatea de a decupla aparatul de la priza de alimentare; prin urmare, ștecherul trebuie să fie accesibil după montare.



Conexiunea electrică

Înainte de a conecta aparatul, asigurați-vă că tensiunea și frecvența indicate pe plăcuța cu datele tehnice corespund cu sursa de alimentare a locuinței dv.

Aparatul trebuie să fie legat la pământ. Ștecherul cablului electric este prevăzut cu un contact în acest scop. Dacă priza din locuință nu este legată la pământ, conectați aparatul la o împământare separată, în conformitate cu reglementările în vigoare, după ce ați consultat un electrician calificat. Producătorul nu-și asumă nicio responsabilitate dacă aceste măsuri de siguranță nu sunt respectate.

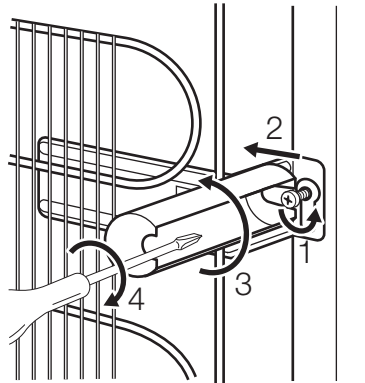
Acest aparat este conform cu Directivele C.E.E.

Distanțierile posterioare

Puteți găsi cele două distanțatoare în punga cu documentația.

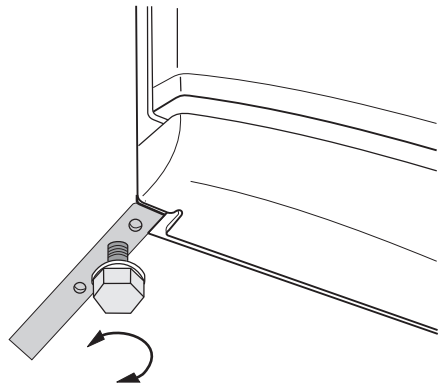
Efectuați acești pași pentru a monta distanțatoarele:

1. Desfaceți șurubul.
2. Puneți distanțatorul sub șurub.
3. Puneți distanțatorul în poziția corectă.
4. Strângeți din nou șuruburile.



Nivelarea

Când amplasați aparatul, aveți grijă să fie așezat uniform. Acest lucru poate fi obținut cu ajutorul a două picioare reglabile din partea de jos, în față.



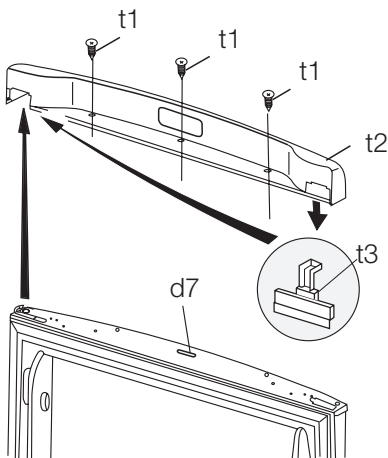
Reversibilitatea ușii

⚠ Avertizare Înainte de a face orice operație, scoateți ștecherul din priză.

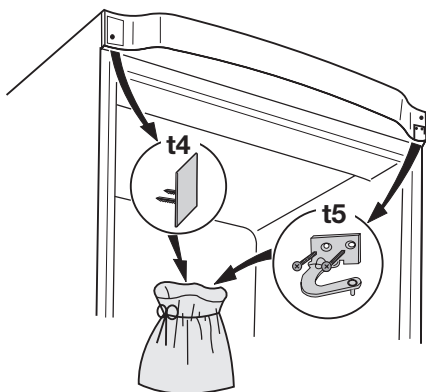
Important Pentru efectuarea operațiilor următoare vă recomandăm să lucrați împreună cu încă o persoană, care să țină bine ușile aparatului în timpul procedurilor.

Pentru a schimba direcția de deschidere a ușii, urmați pașii de mai jos:

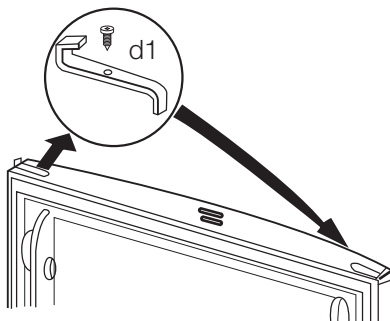
1. Deschideți ușa cu aparatul în poziție verticală. Desfaceți șuruburile (t1) și scoateți ornamentul de plastic din partea de sus a ușii (t2). Închideți ușa.



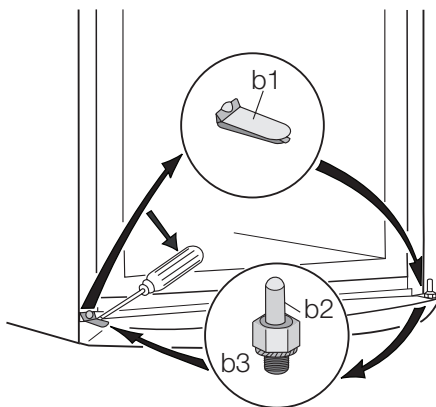
2. Scoateți micul capac de plastic de pe ornamentul de plastic al ușii și montați-l pe partea opusă (t3).
3. Scoateți panoul (t4). Dacă este necesar, folosiți cu mare atenție o șurubelniță. Deșurubați șurubul de pe cealaltă parte. Scoateți balamaua de sus a ușii (t5). Puneți-le într-o pungă de plastic.



4. Demontați ușa.
5. Desfaceți șurubul și scoateți opritorul ușii (d1). Montați-l pe cealaltă parte.

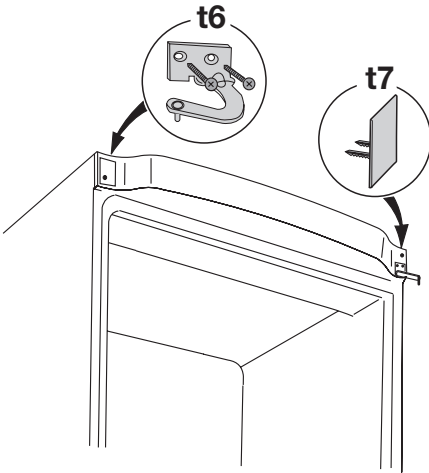


6. Scoateți capacul (b1) cu ajutorul unei unelte. Deșurubați pivotul balamalei de jos (b2) și distanțierul (b3) și montați-le pe partea opusă.
7. Reintroduceți capacul (b1) pe partea opusă.



8. Reintroduceți ușa pe pivotul (b2). Verificați ca muchiile ușilor să fie paralele cu muchia laterală a aparatului.

9. Poziționați și fixați balamaua superioară (o puteți găsi în pungă cu instrucțiunile de folosire) pe partea opusă (t6).



15. Puneți la loc aparatul, reglați-i poziția orizontală și conectați-l la priză.

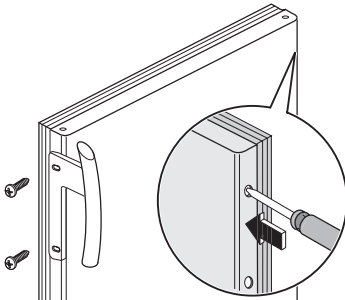
Efectuați o verificare finală pentru a vă asigura că:

- Toate șuruburile sunt bine strânse.
- Garnitura magnetica a usii etanșează corespunzător.
- Ușa se deschide și se închide corect.


Dacă temperatura ambiantă este scăzută (adică iarna), este posibil ca garnitura ușii să nu etanșeze imediat. În acest caz, așteptați până când garnitura va etanșa în mod natural.

Dacă nu doriți să efectuați singur operațiile de mai sus, adresați-vă celui mai apropiat centru local de service. Centrul local de service va efectua această operație de schimbare a direcției de deschidere a ușilor contra cost.

10. Introduceți panoul (7) (care se găsește în pungă cu instrucțiunile de folosire).
11. Asigurați-vă că magnetul (d7) este în poziția corectă.
12. Deschideți ușa, montați garnitura de plastic a ușii de sus (t2) cu șuruburile (t1). Închideți ușa.
13. Scoateți șurubul și fixați mânerul pe partea opusă.
14. Introduceți dopurile de plastic, care pot fi găsite în pungă cu instrucțiunile de utilizare, în găurile rămase libere



INFORMAȚII PRIVIND MEDIUL

Simbolul  e pe produs sau de pe ambalaj indică faptul că produsul nu trebuie aruncat împreună cu gunoiul menajer. Trebuie predat la punctul de colectare

corespunzător pentru reciclarea echipamentelor electrice și electronice. Asigurându-vă că ați eliminat în mod corect produsul, ajutați la evitarea potențialelor

consecințe negative pentru mediul înconjurător și pentru sănătatea persoanelor, consecințe care ar putea deriva din aruncarea necorespunzătoare a acestui produs. Pentru mai multe informații

detaliate despre reciclarea acestui produs, vă rugăm să contactați biroul local, serviciul pentru eliminarea deșeurilor sau magazinul de la care l-ați achiziționat.

Electrolux. Thinking of you.

Viac o nás na www.electrolux.com

OBSAH

Bezpečnostné pokyny	39	Ošetrovanie a čistenie	44
Ovládací panel	41	Čo robiť, keď...	45
Prvé použitie	43	Technické údaje	47
Každodenné používanie	43	Inštalácia	47
Užitočné rady a tipy	44	Otázky ochrany životného prostredia	50

Vyhradujeme si právo na zmeny bez predchádzajúceho upozornenia.



BEZPEČNOSTNÉ POKYNY

V záujme vlastnej bezpečnosti a na zabezpečenie správneho používania si pred nainštalovaním a prvým použitím spotrebiča starostlivo prečítajte tento návod na používanie vrátane tipov a upozornení. Je dôležité, aby sa kvôli predchádzaniu zbytočným chybám a úrazom zaručilo, že všetci užívatelia tohto spotrebiča budú podrobne oboznámení s jeho obsluhou a s bezpečnostnými pokynmi. Tieto pokyny si uložte a dbajte, aby sa vždy nachádzali pri spotrebiči, aj po presťahovaní alebo predaji inej osobe, a aby bol každý, kto ho používa po celú dobu jeho životnosti, riadne informovaný o používaní a bezpečnosti spotrebiča.

Dodržiavajte tieto bezpečnostné pokyny na ochranu zdravia, života a majetku, pretože výrobca nezodpovedá za škody spôsobené nedbalosťou.

Bezpečnosť detí a zraniteľných osôb

- Tento spotrebič nie je určený pre osoby (vrátane detí) so zníženými fyzickými, senzorickými alebo duševnými schopnosťami, ani pre osoby s nedostatočnými skúsenosťami a vedomosťami, ak nie je zabezpečený dohľad alebo poučenie o bezpečnom používaní spotrebiča zo strany osoby zodpovednej za ich bezpečnosť. Nenechávajte deti bez dozoru. Musíte mať istotu, že sa nebudú so spotrebičom hrať.
- Všetky obaly odstráňte z dosahu detí. Hrozí riziko zadusenia.
- Ak spotrebič likvidujete, vyťahnite zástrčku spotrebiča z elektrickej zásuvky, odrežte pripojovací kábel (podľa možnosti čo najbližšie k spotrebiču) a demontuj-

te dvierka, aby deti pri hre nemohol zasiahnuť elektrický prúd a aby sa nemohli zatvoriť vnútri spotrebiča.

- Ak má tento spotrebič s magnetickými tesneniami dvierok nahradiť starší spotrebič s pružinovým uzáverom (príchytkou dvierok) na dvierkach alebo na veku, pred likvidáciou starého spotrebiča poškodte zatvárací mechanizmus tak, aby bol nefunkčný. Predídete tak uviaznutiu hrájúcich sa detí v spotrebiči.

Všeobecné bezpečnostné pokyny**Varovanie**

Vetracie otvory nezakrývajte a udržiavajte ich bez prekážok.

- Spotrebič je určený na uchovávanie potravín a nápojov v bežnej domácnosti, ako sa vysvetľuje v návode na použitie.
- Na urýchľovanie odmrazovania nepoužívajte žiadne mechanické zariadenia ani umelé prostriedky.
- Vnútri chladiacich spotrebičov nepoužívajte iné elektrické spotrebiče (ako sú výrobničky zmrzliny), ak nie sú schválené na tento účel výrobcom.
- Nepoškodzuje chladiaci okruh.
- Chladiaci okruh spotrebiča obsahuje izobután (R600a), prírodný plyn s vysokou kompatibilitou so životným prostredím, ktorý je však horľavý. Počas prepravy a inštalácie spotrebiča dávajte pozor, aby ste nepoškodili žiadnu časť chladiaceho okruhu. Ak sa chladiaci okruh poškodil:
 - nepribližujte sa s otvoreným ohňom ani so zápalnými zdrojmi

- dokonale vyvetrajte miestnosť so spotrebičom
- Je nebezpečné upravovať technické vlastnosti alebo akokoľvek meniť tento spotrebič. Akékoľvek poškodenie prípojného kábla môže spôsobiť skrat, požiar alebo zásah elektrickým prúdom.

Varovanie Elektrické komponenty (sieťový kábel, zástrčka, kompresor) smie vymieňať len autorizovaný servisný pracovník alebo kvalifikovaný servisný personál, aby sa predišlo nebezpečenstvu.

1. Napájací kábel sa nesmie predlžovať.
 2. Presvedčte sa, že napájací kábel za spotrebičom nie je stlačený ani poškodený. Pritlačená alebo poškodená sieťová zástrčka sa môže prehriať a spôsobiť požiar.
 3. Zabezpečte, aby ste mali vždy voľný prístup k zásuvke elektrickej siete.
 4. Netahajte za napájací elektrický kábel.
 5. Ak je elektrická zásuvka uvoľnená, zástrčku nezapájajte. Hrozí riziko zásahu elektrickým prúdom alebo požiaru.
 6. Spotrebič nesmiete používať, ak chýba kryt lampy¹³⁾ vnútorného osvetlenia.
- Tento spotrebič je ťažký. Pri jeho premiestňovaní postupujte opatrne.
 - Ak máte vlhké alebo mokré ruky, z mraziaceho priestoru nič nevyberajte ani sa ničoho nedotýkajte, pretože môže dôjsť k odretiu kože na rukách alebo k omrzlinám.
 - Zabráňte dlhodobému vystaveniu spotrebiča priamemu slnečnému svetlu.
 - Žiarovky ¹⁴⁾ použité v tomto spotrebiči sú špeciálne žiarovky určené iba na použitie v domácich spotrebičoch. Nie sú vhodné ako osvetlenie izieb v domácnosti.

Každodenné používanie

- Nekladte horúce hrnce na plastové diely spotrebiča.
- Neuchovávajú v spotrebiči horľavý plyn ani tekutinu, pretože môžu explodovať.
- Potraviny nekladte priamo na otvor na vývod vzduchu na zadnej stene. ¹⁵⁾

- Mrazené potraviny sa po rozmrazení nesmú znova zmrazovať.
- Balené mrazené potraviny uchovávajú v súlade s pokynmi výrobcu mrazených potravín.
- Odporúčania výrobcu spotrebiča na uchovávanie potravín sa musia striktnie dodržiavať. Pozri príslušné pokyny.
- Do mraziaceho priestoru nekladte sytené ani šumivé nápoje, pretože v nádobách vzniká tlak, ktorý môže spôsobiť ich explóziu a tá spôsobí poškodenie spotrebiča.
- Zmrzlina môže spôsobiť mrazové popáleniny, ak sa konzumuje priamo po vybratí zo spotrebiča.

Ošetrovanie a čistenie

- Pred vykonávaním údržby spotrebič vypnite a vytiahnite jeho zástrčku zo sieťovej zásuvky.
- Pri čistení spotrebiča nepoužívajte kovové predmety.
- Na odstraňovanie námrazy zo spotrebiča nepoužívajte ostré predmety. Používajte plastovú škrabku.
- Na urýchlenie odmrazovania nepoužívajte sušič na vlasy ani iné ohrievacie prístroje. Nadmerné teplo by mohlo poškodiť plastový interiér a do elektrického systému by mohla vniknúť voda, čo by spôsobilo nebezpečenstvo úrazu elektrickým prúdom.

Inštalácia

Dôležité upozornenie Pri elektrickom zapájaní starostlivo dodržiavajte pokyny uvedené v príslušných odsekoch.

- Spotrebič rozbaľte a skontrolujte, či nie sú viditeľné poškodenia. Spotrebič nepripájajte, ak je poškodený. Prípadné poškodenia okamžite nahláste v mieste, kde ste si spotrebič zakúpili. V takomto prípade si odložte obal.
- Pred zapojením spotrebiča počkajte najmenej štyri hodiny, aby olej mohol stiecť späť do kompresora.
- Okolo spotrebiča musí byť zabezpečené dostatočné vetranie, v opačnom prípade hrozí prehrievanie. Aby ste dosiahli dostatočné vetranie, riadte sa pokynmi na inštaláciu.

13) Ak sa má používať kryt.

14) Ak sa v tomto spotrebiči používajú žiarovky.

15) Ak je spotrebič beznámrazový.

- Výrobok treba vždy podľa možnosti umiestňovať k stene, aby sa predišlo dotyku alebo zachyteniu horúcich dielov (kompresor, kondenzátor) a možným popáleninám.
- Spotrebič sa nesmie umiestňovať v blízkosti radiátorov alebo sporákov.
- Ubezpečte sa, či je sieťová zástrčka po nainštalovaní spotrebiča prístupná.
- Spotrebič pripájajte výhradne k zdroju pitnej vody.¹⁶⁾

Servis

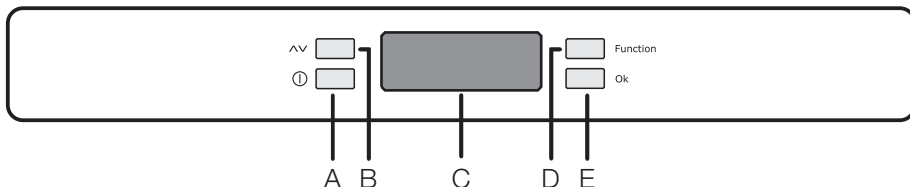
- Všetky elektrické práce pri údržbe a opravách spotrebiča musí vykonať kvalifikovaný elektrikár alebo zaškolená osoba.
- Servis tohto výrobku musí vykonávať autorizované servisné stredisko. Musia sa používať výhradne originálne náhradné dielce.

Ochrana životného prostredia



Chladiaci okruh ani izolačné materiály spotrebiča neobsahujú plyny, ktoré by mohli poškodiť ozónovú vrstvu. Spotrebič sa nesmie likvidovať spoločne s komunálnym ani domovým odpadom. Penová izolácia obsahuje horľavé plyny: spotrebič sa musí likvidovať v súlade s platnými predpismi, ktoré vám na požiadanie poskytnú miestne orgány. Dávajte pozor, aby sa nepoškodila chladiaca jednotka, hlavne na zadnej strane blízko výmenníka tepla. Materiály použité v tomto spotrebiči označené symbolom sú recyklovateľné.

OVLÁDACÍ PANEL



A - Tlačidlo ZAP/VYP spotrebič

B - Tlačidlo na reguláciu teploty

C - Indikátor teploty a funkcií

D - Tlačidlo funkcií

E - Tlačidlo na potvrdenie

Displej



Funkcia Eco Mode (úsporný režim) je aktivovaná

Funkcia Action Freeze (rýchle zmrazovanie) je aktivovaná

Znak zápornej teploty

Teplota

Teplotný alarm

Funkcia Drinks Chill (chladenie nápojov) je aktivovaná

Je aktivovaná detská poistka

¹⁶⁾ Ak sa ráta s pripojením na prívod vody.

Zapnutie

Zapojte sieťovú zástrčku správne do zásuvky elektrickej siete. Ak displej nesvieti, stlačením tlačidla (A) spustíte spotrebič.

Na optimálne skladovanie potravín vyberte funkciu Eco Mode a teplota v mrazničke sa nastaví na -18 °C.

- Počkajte pribl. 24 hodín a až potom vložte potraviny do mrazničky.
- Výber inej teploty – pozri „Regulácia teploty“.

Vypnutie

Spotrebič vypnete stlačením tlačidla (A), pokým sa nedokončí odpočítavanie od -3 -2 -1.

Regulácia teploty

Teplotu môžete zmeniť stlačením tlačidla (B). Aktuálne nastavenie teploty bliká a ďalším stlačením tlačidla (B) môžete zmeniť nastavenú teplotu v jednotlivých krokoch.

Stlačením tlačidla (E) potvrdíte výber.

Indikátor teploty zobrazuje nastavenú teplotu. Nastavená teplota sa dosiahne do 24 hodín.


Kolísanie o pár stupňov okolo nastavenej teploty je normálne a nepredstavuje žiadnu poruchu spotrebiča.


Ponuka funkcií

Aktivovaním tlačidla (D) sa zapína ponuka funkcií. Každú funkciu možno potvrdiť stlačením tlačidla (E). Ak v priebehu niekoľkých sekúnd funkciu nepotvrdíte, na displeji sa prestane zobrazovať ponuka funkcií a displej sa vráti do normálneho stavu. Zobrazujú sa nasledujúce funkcie:


 Funkcia Eco mode (úsporný režim)

 Funkcia Action Freeze

 Funkcia Drinks Chill

 Funkcia detskej poistky


Funkcia Eco mode (úsporný režim)

Funkcia Eco mode sa aktivuje stlačením tlačidla (D) (podľa potreby aj opakovane), kým sa nezobrazí príslušná ikona  (alebo nastavenie teploty -18 °C).

Voľbu musíte potvrdiť stlačením tlačidla E do niekoľkých sekúnd. Zaznie zvukový signál a ikona zostane svietiť.

V tomto stave sa automaticky nastaví vybraná teplota (-18 °C) zabezpečujúce najlepší podmienky na uchovávanie potravín. Túto funkciu možno kedykoľvek deaktivovať zmenou vybranej teploty vo vnútornom priestore.

Action Freeze Funkcia

Ak chcete zmraziť čerstvé potraviny, opakovaným stlačením tlačidla (D) získate prístup k funkcii Action Freeze. 

Potvrdíte výber stlačením tlačidla (E), budete počuť zvukový signál a na displeji sa zobrazia otáčajúce sa čiary.


Ak chcete dosiahnuť maximálnu kapacitu zmrazovania, nechajte mrazničku predbežne vychladíť na 24 hodín a až potom vložte čerstvé potraviny do priestoru FAST FREEZE.

Proces zmrazovania trvá 24 hodín. V tomto čase do mrazničky nekladajte iné potraviny.

Táto funkcia sa automaticky vypne po 52 hodinách.

Funkciu možno kedykoľvek deaktivovať stlačením tlačidla (D), kým sa nerozblíkajú príslušná ikona a následným stlačením tlačidla (E).




Funkcia Drinks Chill

Funkcia Drinks Chill slúži ako bezpečnostné varovanie pri vložení fľaš do mraziaceho priestoru. Aktivuje sa stlačením tlačidla (D) (podľa potreby aj opakovane), kým sa nezobrazí príslušná ikona .

Voľbu musíte potvrdiť stlačením tlačidla (E) do niekoľkých sekúnd. Zaznie zvukový signál a ikona zostane svietiť.

S funkciou sa aktivuje aj časomer nastavený na 30 minút, pričom ho možno nastaviť na dobu 1 až 90 minút. Potrebnú dobu v minútach môžete nastaviť stlačením tlačidla B.

Na uplynutie nastavenej doby vás upozornia nasledujúce indikácie:


- na ukazovateli  bliká symbol 
- bliká ikona 
- znie zvukový alarm, až kým nestlačíte tlačidlo (E)

Potom nezabudnite vybrať nápoje z mrazničky.

Funkciu možno kedykoľvek deaktivovať stlačením tlačidla (D), kým sa nerozblíkajú prí-

slušná ikona, a následným stlačením tlačidla (E).

Funkcia Detská poistka

Funkcia Detská poistka sa aktivuje stlačením tlačidla (D) (podľa potreby aj opakovane), kým sa nezobrazí príslušná ikona . Voľbu musíte potvrdiť stlačením tlačidla (E) do niekoľkých sekúnd. Zaznie bzučiak a symbol ostane svietiť. Za uvedených podmienok, kým bude aktívna táto funkcia, nebude možné vykonať žiadnu zmenu nastavení.

Funkciu možno kedykoľvek deaktivovať stlačením tlačidla (D), kým sa nerozblíkajú príslušná ikona, a následným stlačením tlačidla (E).

Teplotný alarm

Zvýšenie teploty v mraziacom priestore (napríklad následkom výpadku elektrického prúdu alebo otvorených dvierok) indikuje:


PRVÉ POUŽITIE

Čistenie interiéru

Pred prvým použitím spotrebiča umyte jeho vnútro a všetky jeho diely vlažnou vodou s prídavkom neutrálneho umývacieho prostriedku, aby ste odstránili typický zápach nového spotrebiča a potom všetky povrchy dôkladne osušte.

KAŽDODENNÉ POUŽÍVANIE


Používanie mraziaceho priestoru

Symbol  znamená, že mraznička je vhodná na zmrazovanie čerstvých potravín a dlhodobé skladovanie mrazených potravín. Teplotu môžete regulovať medzi rozmedzí od - 15 °C do - 24 °C. Odporúčame nastaviť teplotu na - 18 °C, ktorá je optimálna pre spotrebu energie a uskladnenie zmrazených potravín.

Dôležité upozornenie Rozdiel medzi nastavenou teplotou a skutočnou teplotou je normálny.


Najmä, keď:

- krátko predtým kontrolou ste zvolili nové nastavenie teploty,
- dvierka spotrebiča ostali dlho otvorené,
- do priestoru ste vložili teplé potraviny.

- blikajúce zobrazenie teploty
- blikajúca ikona 
- zvukový signál

Po obnovení normálnych podmienok:

- zvukový signál sa vypne
- hodnota teploty naďalej bliká
- ikona alarmu naďalej bliká

Stlačením tlačidla (E) sa alarm zruší a na indikátore  sa na niekoľko sekúnd objaví najvyššia dosiahnutá teplota.

Potom sa bude znova zobrazovať prevádzková teplota vo zvolenom priestore.

Počas alarmovej fázy možno vypnúť zvukový signál stlačením tlačidla (E).

Dôležité upozornenie Nepoužívajte abrazívne čistiace prostriedky ani prášky, pretože by poškodili povrch.

Rozdiel menší ako 5 °C vnútri priestoru je normálny.

Počas prevádzky indikátor teploty zobrazuje nastavenú hodnotu.

Skladovanie mrazených potravín

Pri prvom uvedení do prevádzky alebo po dlhodobejšom vypnutí nechajte spotrebič pred vložením potravín bežať najmenej 24 hodín s nastavením Action Freeze.

Ak potrebujete uložiť veľké množstvo potravín, na dosiahnutie najlepšej účinnosti vyberte zo spotrebiča všetky zásuvky okrem spodnej a potraviny položte na sklenené police.

Dôležité upozornenie V prípade neúmyselného rozmrazenia potravín, napríklad v dôsledku výpadku elektrického prúdu, za predpokladu, že čas trvania výpadku energie bol dlhší ako údaj uvedený v technických údajoch pod položkou „akumulačná doba“, rozmrazené potraviny treba čo najskôr spotrebovať alebo uvariť a potom znova zmraziť (po ochladení).

UŽITOČNÉ RADY A TIPY

Normálne zvuky pri prevádzke

- Počas prečerpávania chladiva cez stočné rúrky alebo potrubia počuť žbinkotanie alebo prebublávanie. Je to normálne.
- Kým sa kompresor v prevádzke, prečerpáva sa chladivo a z kompresora počuť vírivý alebo impulzný zvuk. Je to normálne.
- Tepelná dilatácia môže spôsobovať neočakávané praskavé zvuky. Ide o prirodzený, neškodný fyzikálny jav. Je to normálne.

Upozornenie na šetrenie energiou

- Neotvárajte dvere príliš často a nenechajte ich otvorené dlhšie ako je absolútne nevyhnutné.
- Ak je okolitá teplota vysoká, regulátor teploty je nastavený na vyššie nastavenie a spotrebič je plne naložený, kompresor môže bežať nepretržite, pričom sa vytvorí námraza alebo ľad na výparniku. Ak sa tak stane, otočte regulátor teploty smerom k nižším nastaveniam, aby bolo možné automatické odmrazovanie a aby ste ušetrili elektrickú energiu.

Rady na zmrazovanie

Ako pomoc pri optimálnom zmrazovaní uvádzame niekoľko dôležitých rád:

- maximálne množstvo potravín, ktoré možno zmraziť za 24 hodín. sa uvádza na typovom štítku;
- zmrazovanie trvá 24 hodín. V tomto čase sa nesmú pridávať žiadne ďalšie potraviny na zmrazovanie;
- Zmrazujte iba potraviny špičkovej kvality, čerstvé a dôkladne vyčistené;

Rozmrazovanie

Hlboko zmrazené alebo mrazené potraviny sa pred použitím môžu rozmrazovať v chladiacom priestore alebo pri izbovej teplote, v závislosti od času, ktorý máme k dispozícii. Malé kúsky možno dokonca variť aj keď sú ešte zmrazené, priamo z mrazničky; v tomto prípade varenie potrvá dlhšie.

- potraviny doporučuje na malé porcie, aby sa mohli rýchlo a úplne zmraziť a aby ste neskôr mohli odmraziť iba potrebné množstvo;
- Potraviny zabaľte dolobalu alebo do polyetylénovej fólie; dbajte, aby boli zabalené vzduchotesne;
- Nedovoľte, aby sa čerstvé, nezmrazené potraviny dotýkali potravín, ktoré sú už zmrazené, predídete tak zvýšeniu ich teploty;
- chudé potraviny sa uchovávajú lepšie a dlhšie ako tučné; soľ skracuje dobu skladovateľnosti potravín;
- zmrzliny konzumované bezprostredne po vybratí z mraziaceho priestoru môžu spôsobiť popálenie kože mrazom;
- odporúča sa označiť každé balenie dátumom zmrazovania, aby ste mohli presne sledovať dobu uchovávaní;


Rady na uchovávanie mrazených potravín

Abyste maximálne využili možnosti tohto spotrebiča:

- presvedčte sa, že maloobchodný predajca adekvátne skladuje komerčné mrazené potraviny;
- dbajte, aby ste mrazené potraviny preniesli z predajne potravín do mrazničky podľa možnosti čo najrýchlejšie;
- neotvárajte dvere príliš často a nenechajte ich otvorené dlhšie, ako je absolútne nevyhnutné.
- Po rozmrazení sa potraviny rýchlo kazia a nesmú sa znova zmrazovať.
- Neprekračujte dobu skladovania uvedenú výrobcem potravín.

OŠETROVANIE A ČISTENIE

 **Pozor** Pred akoukoľvek údržbou spotrebič odpojte od elektrickej siete.

 Tento spotrebič obsahuje uhľovodíky v chladiacom agregáte; z tohto dôvodu

môžu údržbu a plnenie chladiaceho okruhu vykonávať výhradne autorizovaní technici.

Pravidelné čistenie

Spotrebič sa musí pravidelne čistiť:

- umyte vnútro spotrebiča a príslušenstvo vlažnou vodou s prídavkom neutrálneho saponátu.
- pravidelne kontrolujte tesnenia dverí a vyutierajte ich, aby boli čisté a bez nečistôt.
- dôkladne ich opláchnite a utrite dosucha.

Dôležité upozornenie Nevyťahujte, nepresúvajte a nepoškodzuje žiadne rúrky a/ani káble v skrinke.

Nikdy nepoužívajte žiadne čistiace prostriedky, drsné práškové prípravky, aromatizované čistiace prípravky ani voskové leštiace prostriedky na čistenie interiéru, pretože poškodzujú povrch a zanechávajú silnú vôňu.

Keľou vyčistíte kondenzátor (čiernu mriežku) a kompresor na zadnej stene spotrebiča.

ČO ROBIŤ, KEĎ...

Počas prevádzky spotrebiča sa môžu vyskytnúť menšie, no nepríjemné problémy, ktoré však nevyžadujú zásah technika.

V nasledujúcej tabuľke sú uvedené informácie, ako sa vyhnúť zbytočným poplatkom za servis.

Dôležité upozornenie Pri prevádzke spotrebič vydáva určité zvuky (zvuk kompresora a cirkulujúceho chladiaceho

Touto operáciou zvýšite výkonnosť spotrebiča a usporíte elektrickú energiu.

Dôležité upozornenie Dbajte, aby ste nepoškodili chladiaci systém.

Mnohé značkové čističe kuchynských povrchov obsahujú chemikálie, ktoré môžu pôsobiť agresívne/poškodiť plasty použité v tomto spotrebiči. Z tohto dôvodu sa odporúča čistiť vonkajší kryt tohto spotrebiča iba teplou vodou s malým množstvom umývacieho prostriedku.

Po čistení znova pripojte zariadenie k sieťovému napájaniu.

Odmrazovanie mrazničky

Tento priestor je typu „bez námrazy“. Znamená to, že sa tu počas prevádzky netvorí námraza, a to ani na vnútorných stenách ani na potravinách.

Absencia námrazy sa dosahuje vďaka ne-pretržitému obehu studeného vzduchu v tomto priestore, ktorý je poháňaný ventilátorom s automatickou reguláciou.

chladiava). Neznamená to poruchu, je to sprievodný jav normálnej prevádzky.

Dôležité upozornenie Spotrebič pracuje prerušovane, preto zastavenie kompresora neznamená, že nie je pod prúdom. Z tohto dôvodu sa nesmiete dotýkať elektrických komponentov spotrebiča pred odpojením od siete.

Problém	Možná príčina	Riešenie
Nadmerná hlučnosť spotrebiča.	Spotrebič nestojí pevne na podklade.	Skontrolujte, či spotrebič stabilne stojí (všetky štyri nožičky a kolieska musia priliehať k podlahe). Pozrite si časť „Vyrovnanie do vodorovnej polohy“.
	Umiestnenie rozpery umiestnené medzi zadnou časťou spotrebiča a rúrkami, sa uvoľnili.	Umiestnite ich znova na svoje miesto.
Spotrebič vydáva zvukový signál. Bliká ikona alarmu.	Teplota v mrazničke je príliš vysoká.	Pozrite časť „Alarm pri zvýšení vnútornej teploty“
 sa zobrazí na displeji teploty	Pri meraní teploty sa vyskytla chyba.	Zavolajte servisné stredisko (chladiaci systém bude udržiavať potraviny v chlade, ale nastavenie teploty nebude možné).

Problém	Možná príčina	Riešenie
Kompresor pracuje nepretržite.	Regulátor teploty je možno nesprávne nastavený.	Nastavte vyššiu teplotu.
	Dvierka spotrebiča nie sú správne zatvorené.	Pozrite si časť „Zatvorenie dvierok“.
	Dvierka sa príliš často otvárajú.	Dvierka nenechávajte otvorené dlhšie, ako je potrebné.
	Teplota potravín je príliš vysoká.	Pred vložením do spotrebiča nechajte potraviny najprv vychladnúť na izbovú teplotu.
Príliš veľa námrazy a ľadu.	Okolité teplota v miestnosti je príliš vysoká.	Znížte teplotu v miestnosti.
	Potraviny nie sú správne zabalené.	Lepšie zabaľte potraviny.
	Dvierka spotrebiča nie sú správne zatvorené.	Pozrite si časť „Zatvorenie dvierok“.
Teplota v spotrebiči je príliš nízka.	Tesnenie dverí je poškodené alebo špinavé.	Pozrite si časť „Zatvorenie dvierok“.
	Regulátor teploty je možno nesprávne nastavený.	Nastavte vyššiu teplotu.
Teplota v spotrebiči je príliš vysoká.	Regulátor teploty je možno nesprávne nastavený.	Nastavte nižšiu teplotu.
	Dvierka spotrebiča nie sú správne zatvorené.	Pozrite si časť „Zatvorenie dvierok“.
	Teplota potravín je príliš vysoká.	Pred vložením do spotrebiča nechajte potraviny najprv vychladnúť na izbovú teplotu.
Teplota v mrazničke je príliš vysoká.	Potraviny sú uložené príliš blízko pri sebe.	Baličky potravín uložte tak, aby bolo umožnené prúdenie vzduchu.
	Naraz bolo vložené príliš veľké množstvo zmrazovaných potravín.	Vždy vkladajte naraz len menšie množstvo potravín, ktoré sa majú zmraziť.
Spotrebič nefunguje.	Spotrebič je vypnutý.	Zapnite spotrebič.
	Sieťová zástrčka spotrebiča nie je správne zapojená do sieťovej zásuvky.	Sieťovú zástrčku zapojte správne do zásuvky elektrickej siete.
	Spotrebič nie je napájaný elektrinou. Zásuvka elektrickej siete nie je pod napätím.	Do zásuvky elektrickej siete skúste zapojiť iný spotrebič. Skontrolujte poistku. Obráťte sa na kvalifikovaného elektrikára.
	Dvere boli príliš dlho otvorené.	Zatvorte dvere spotrebiča.

Ak nedosiahnete potrebné výsledky, zavolajte najbližší autorizovaný značkový servis.

Zatvorenie dverí

- Očistite tesnenia dverí.
- Podľa potreby upravte dvere. Pozrite časť "Inštalácia".
- Podľa potreby vymeňte poškodené tesnenie dverí. Kontaktujte autorizované servisné stredisko.

TECHNICKÉ ÚDAJE

Rozmery		
	Výška	1540 mm
	Šírka	595 mm
	Hĺbka	658 mm
Akumulačná doba		15 h
Napätie		230 - 240 V
Frekvencia		50 Hz

Technické informácie sa uvádzajú na typovom štítku na vnútornej ľavej strane spotrebiča a na štítku energetických parametrov.

INŠTALÁCIA

⚠ Aby bola zaručená bezpečná a správna činnosť spotrebiča, pred jeho inštaláciou si pozorne prečítajte "bezpečnostné pokyny".

⚠ **Varovanie** Spotrebič musí byť možné odpojiť od sieťového napájania. Preto musí byť zásuvka po namontovaní jednoducho prístupná.

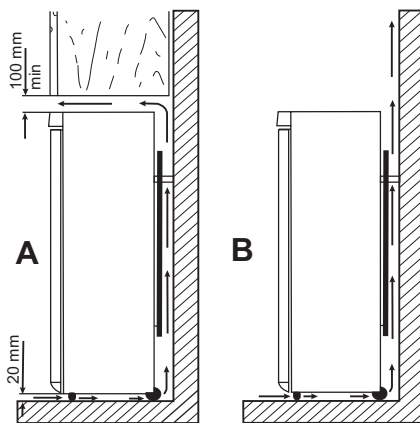
Výber miesta

Tento spotrebič nainštalujte v mieste, kde okolitá teplota zodpovedá klimatickej triede uvedenej na typovom štítku spotrebiča:

Klimatická trieda	Okolité teplota
SN	+10 °C až +32 °C
N	+16 °C až +32 °C
ST	+16 °C až +38 °C
T	+16 °C až +43 °C

Umiestnenie

Spotrebič by mal byť nainštalovaný ďaleko od tepelných zdrojov, ako radiátory, ohrievače vody, priame slnečné svetlo a pod. Dbajte na to, aby za zadnú stenu spotrebiča mohol voľne prúdiť vzduch. Ak je spotrebič umiestnený pod presahujúcu nástennú skrinku, na zaručenie optimálneho výkonu musí byť vzdialenosť medzi spotrebičom a nástennou skrinkou aspoň 100 mm. Ideálnym riešením však je neumiestňovať spotrebič pod nástennú skrinku s previsom. Presné vyrovnanie do vodorovnej polohy sa zaručí pomocou jednej alebo viacerých nastaviteľných nožičiek spotrebiča.



Zapojenie do elektrickej siete

Pred pripojením sa presvedčite, či napätie a frekvencia uvedené na typovom štítku zodpovedajú napätiu vašej domácej siete. Spotrebič musí byť uzemnený. Napájací elektrický kábel je na tento účel vybavený príslušným kontaktom. Ak domáca sieťová zásuvka nie je uzemnená, spotrebič pripojte k samostatnému uzemneniu v súlade s platnými predpismi. Poradte sa s kvalifikovaným elektrikárom.

Výrobca odmieta akúkoľvek zodpovednosť pri nedodržaní hore uvedených bezpečnostných opatrení.

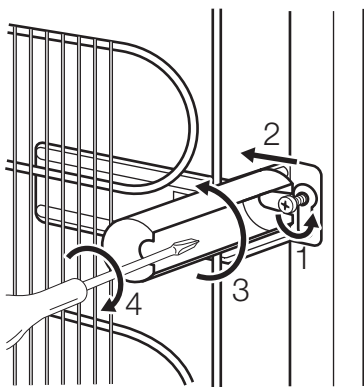
Tento spotrebič vyhovuje nasledujúcim smerniciam. ES.

Zadné vymedzovacie vložky

Dve vymedzovacie vložky nájdete vo vrecku s dokumentáciou.

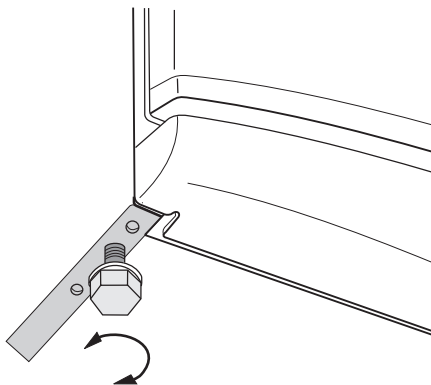
Vymedzovacie vložky nainštalujte nasledujúcim spôsobom:

1. Uvoľnite skrutku.
2. Zasuňte vymedzovaciu vložku pod hlavu skrutky.
3. Otočte vymedzovaciu vložku do správnej polohy.
4. Skrutky znovu dotiahnite.



Vyrovnanie do vodorovnej polohy

Pri inštalácii spotrebiča zabezpečte jeho vyrovnanie do vodorovnej polohy. Dosiahnete to dvoma nastaviteľnými nožičkami na spodnej prednej strane.



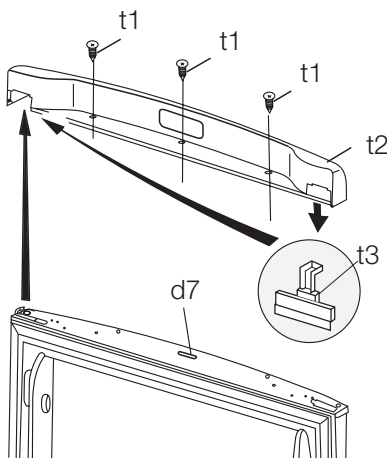
Zmena smeru otvárania dverí

! **Varovanie** Pred akýmkoľvek zásahom vytiahnite zástrčku spotrebiča zo zásuvky elektrickej siete.

Dôležité upozornenie Pri vykonávaní nasledujúcich operácií odporúčame, aby vám pomáhala druhá osoba, ktorá počas úkonov pridrží dvere spotrebiča.

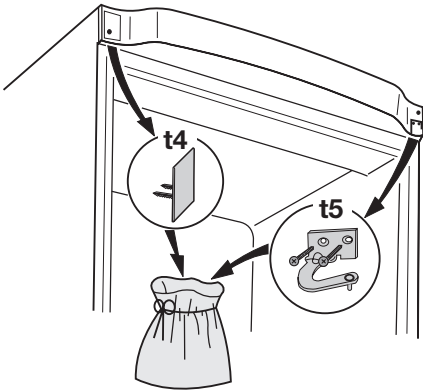
Pri zmene smeru otvárania dverí vykonajte nasledujúce kroky:

1. Otvorte dvere spotrebiča, ktorý stojí vo zvislej polohe. Odskrutkujte skrutky (t1) a vyberte plastovú lištu horných dverí (t2). Zatvorte dvere spotrebiča.

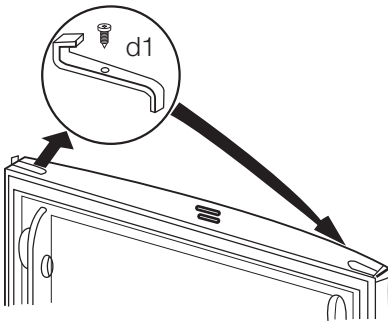


2. Vyberte malý plastový kryt z plastovej lišty dverí a nasadte ho na opačnej strane (t3).

3. Vyberte platničku (t4). V prípade potreby veľmi opatrne použite skrutkovač. Odskrutkujte skrutku na druhej strane. Vyberte úchyt horných dverí (t5). Vložte ho do prázdneho plastového vrečka.

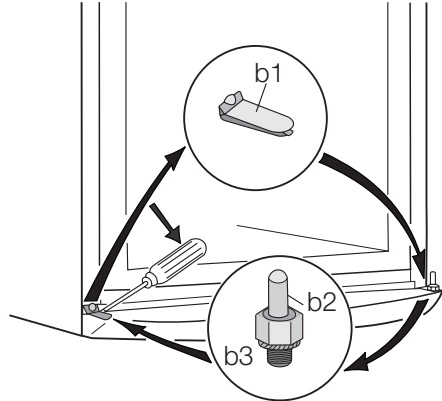


4. Snírmte dvere.
5. Odskrutkujte skrutku a vyberte zarážku dverí (d1). Pripevnite ju na druhej strane.

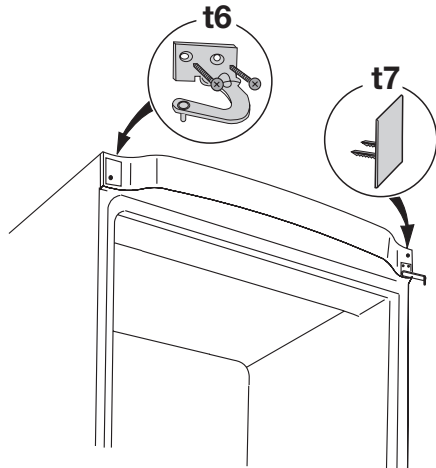


6. Pomocou nástroja vyberte kryt (b1). Odskrutkujte čap spodného závesu (b2) a vymedzovaciu vložku (b3) a namontujte ich na opačnej strane.

7. Kryt (b1) nasadíte na opačnú stranu.

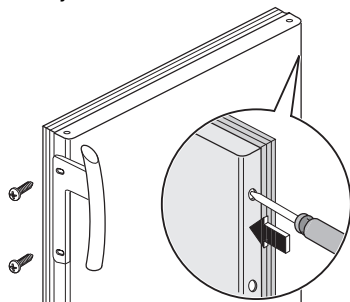


8. Nasadíte dvere na kolík čapu závesu (b2). Skontrolujte, či sú okraje dverí paralelne zarovnané s bočnou hranou spotrebiča.
9. Umiestnite a upevnite horný záves (nájdete ho vo vrecku s návodom na používanie) na opačnú stranu (t6).



10. Zasuňte panel (t7) (panel nájdete vo vrecku s návodom na použitie).
11. Skontrolujte, či je magnet (d7) na svojom mieste.
12. Otvorte dvere, namontujte plastovú lištu horných dverí (t2) pomocou skrutiek (t1). Zatvorte dvere spotrebiča.

13. Odskrutkujte skrutku a pripevnite ruko-
vateľ na opačnej strane.
14. Plastové vložky (nájdete ich vo vrecku s
návodom na používanie) vložte do
prázdnych otvorov




15. Spotrebič dajte na požadované miesto,
vyrovajte ho do vodorovnej polohy a
zapojte ho do zásuvky elektrickej siete.

Vykonajte záverečnú kontrolu a uistite sa,
že:

- Všetky skrutky sú dotiahnuté.
- Magnetické tesnenie prilieha k spotrebi-
ču.

• Dvere sa správne otvárajú a zatvárajú.
Ak je okolitá teplota nízka (t.j. v zime), môže
sa stať, že tesnenie nebude dokonale prilie-
hať. V takom prípade počkajte, kým sa tes-
nenie samovoľne neprispôbi.
Ak predchádzajúce úkony nechcete urobiť
sami, zavolajte najbližšie autorizované ser-
visné stredisko. Zmenu smeru otvárania
dverí vykoná technik za poplatok.

OTÁZKY OCHRANY ŽIVOTNÉHO PROSTREDIA

Symbol  na výrobku alebo na jeho obale,
návode na použitie a záručnom liste
znamená, že s výrobkom sa nesmie
zaobchádzať ako s komunálnym odpadom.
Namiesto toho je potrebné ho odovzdať do
najbližšieho zmluvného zberného dvora
vykonávajúceho zber odpadu z
elektrozariadení za účelom jeho ďalšieho
zhodnotenia a spracovania, prípadne

predajni pri kúpe nového výrobku, ak táto
predajňa uskutočňuje spätný odber.
Prispajte preto k tomu, aby bol odpad
zhodnotený a zneškodnený
environmentálne vhodným spôsobom tak,
aby sa predišlo jeho negatívnym vplyvom
na životné prostredie a ľudské zdravie.
Podrobnejšie informácie nájdete na
internetovej stránke www.envidom.sk.

Electrolux. Thinking of you.

Düşüncelerinizi www.electrolux.com.tr adresinden bizimle daha fazla paylaşın

İÇİNDEKİLER

Güvenlik bilgileri	51	Bakım ve temizlik	57
Kontrol Paneli	53	Servisi aramadan önce	57
İlk kullanım	55	Teknik veriler	59
Günlük Kullanım	55	Montaj	59
Yararlı ipuçları ve bilgiler	56	Çevreyle ilgili bilgiler	62

Önceden haber verilmeksizin değişiklik yapma hakkı saklıdır.



GÜVENLİK BİLGİLERİ

Kendi güvenliğiniz ve cihazın doğru kullanımı için cihazı monte etmeden ve ilk kez kullanmadan önce, bu kullanma kılavuzunu, ipuçları ve uyarı bilgileri de dahil olmak üzere, dikkatle okuyun. Gereksiz hatalardan ve kazalardan kaçınmak için, cihazı kullanan tüm kişilerin cihazın kullanımıyla ve güvenlik özellikleriyle ilgili bilgiye sahip olması önemlidir. Bu kılavuzu saklayın ve cihaz başka bir yere taşındığında veya satıldığında beraberinde verin, böylece cihazı kullanacak diğer kişilerin de cihazın kullanımı ve güvenlik için yapılması gerekenler hakkında bilgi sahibi olması sağlanmış olur.

Üretici firma ihmallerden kaynaklanan zararlardan sorumlu olmadığından, kendi can ve mal güvenliğiniz için bu kullanıcı talimatlarındaki uyarıları dikkate alın.

Çocuklar ve savunmasız kişilerin güvenliği

- Bu cihaz, kullanımıyla ilgili talimat veya gözetim güvenliklerinden sorumlu kişi tarafından sağlanmadıkça, fiziksel, duyuşsal veya zihinsel yeterlilikleri az kişilerce (çocuklar dahil) veya deneyimi ve bilgisi olmayanlarca kullanılmamalıdır. Küçük çocuklar, cihazla oynamayacaklarından emin olunması için gözetim altında tutulmalıdır.
- Tüm ambalaj malzemelerini çocuklardan uzak tutun. Boğulma riski söz konusudur.
- Eğer cihazı elden çıkarıyorsanız, oyun oynayan çocukları elektrik çarpmaması ve cihazda kilitli kalmamaları için fişini prizden çekin, elektrik kablosunu kesin

(mümkün olduğunca cihaza yakın kısımdan) ve kapağını çıkartın.

- Eğer mıknatıslı kapı contaları olan bu cihaz, kapısında veya kapağında yaylı bir kilit (dil) mekanizması olan eski bir cihazın yerine alınmış ise, eski cihazınızı elden çıkarmadan önce kilit mekanizmasını kullanılmaz hale getirin. Bu şekilde, çocukların cihazın içinde kilitli kalarak kendilerine zarar vermelerini önlemiş olursunuz.

Genel güvenlik



Uyarı

Cihazın çevresindeki veya ankastre yapıdaki havalandırma menfezlerinin tıkanmasını önleyin.

- Bu cihaz, bu kullanma kılavuzunda açıklandığı gibi, evde kullanılan yiyecekleri ve/veya içecekleri muhafaza etmek amacıyla üretilmiştir.
- Buz çözme sürecini hızlandırmak için mekanik bir aygıt veya başka bir suni yöntem kullanmayın.
- Üretici firma tarafından onaylanmadığı sürece, diğer elektrikli cihazları (dondurma yapma makineleri gibi) soğutucu cihazların içinde kullanmayın.
- Soğutucu devresine zarar vermeyin.
- Cihazın soğutucu devresinde, çevreyle oldukça dost doğal bir gaz olan ve bununla birlikte yanıcı özelliği olan soğutucu izobütan (R600a) bulunmaktadır. Cihazın nakliyesi ve montajı süresince, soğutucu devre bileşenlerinin hiçbirinin hasar görmediğinden emin olun. Eğer soğutucu devresi hasar görmüşse:

- Çıplak ateş ve ateşleme kaynaklarını uzak tutun.
- Cihazın yerleştirildiği odayı iyice havalandırın.
- Bu ürünün özelliklerinde değişiklik yapmak veya ürünü herhangi bir şekilde değiştirmek tehlikelidir. Kablodaki herhangi bir hasar bir kısa devreye, yangına ve/veya elektrik çarpmasına neden olabilir.



Uyarı Tehlikeden kaçınmak için tüm elektrikli parçalar (elektrik kablosu, fiş, kompresör) sertifikalı bir servis yetkilisi veya kalifiye bir servis personeli tarafından değiştirilmelidir.

1. Elektrik kablosu uzatılmamalıdır.
 2. Elektrik fişinin cihazın arkasında sıkışıp ezilmediğinden veya zarar görmediğinden emin olun. Sıkışıp ezilmiş veya zarar görmüş bir elektrik fişi aşırı ısınabilir ve bir yangına neden olabilir.
 3. Cihazın elektrik fişine erişebildiğinizden emin olun.
 4. Elektrik kablosunu çekmeyin.
 5. Eğer elektrik prizi gevşek ise, fişi takmayın. Elektrik çarpması veya yangın riski söz konusudur.
 6. Cihazı, dahili aydınlatma lambasının kapağı¹⁷⁾ olmadan çalıştırmayın.
- Bu cihaz ağırdır. Taşırken dikkatli olunmalıdır.
 - Elleriniz nemli / ıslak ise, cildiniz tahriş olabileceğinden veya donmaya / soğuk yanığına neden olabileceğinden dondurucu bölmesinden bir şey çıkarmayın veya içindakilere dokunmayın.
 - Cihazı uzun süre doğrudan güneş ışığına maruz bırakmayın.
 - Bu cihazda kullanılan lamba ampulleri¹⁸⁾ sadece elektrikli ev aletleri için seçilmiş özel amaçlı ampullerdir. Bunlar evdeki normal aydınlatma için kullanılamazlar.

Günlük Kullanım

- Sıcak kapları cihazın içindeki plastik parçaların üzerine koymayın.
- Yanıcı gaz ve sıvıları cihaza koymayın, çünkü bunlar patlayabilir.
- Gıda ürünlerini doğrudan arka paneldeki hava çıkışına dayamayın.¹⁹⁾

- Donmuş yiyecekler, buzu çözüldükten sonra tekrar dondurulmamalıdır.
- Hazır donmuş yiyecekleri, donmuş gıda üreticisinin talimatlarına göre muhafaza edin.
- Cihaz üreticisinin muhafaza önerilerine tümüyle uyulmalıdır. İlgili talimatlara bakın.
- Dondurucuya karbonatlı veya gazlı içecekler koymayın, çünkü bu sıvılar buldukları kabın içinde basınç oluşturur ve patlayarak cihazın hasar görmesine neden olabilirler.
- Buz tanecikleri, eğer cihazdan çıkarıldıgı anda hemen tüketilirse, don yanıklarına neden olabilir.

Bakım ve temizlik

- Bakım işleminden önce, cihazı kapatın ve elektrik fişini prizden çekiniz.
- Cihazı metal nesnelere kullanarak temizlemeyiniz.
- Cihazın buzunu temizlemek için keskin nesnelere kullanmayınız. Plastik bir raspa kullanınız.
- Buz çözme işlemi hızlandırmak için bir saç kurutma makinesi veya diğer ısıtıcı cihazları asla kullanmayınız. Aşırı ısı plastik iç kısma zarar verebilir ve nem elektrik sistemine girerek kaçağa neden olabilir.

Montaj

Önemli Elektrik bağlantısı için ilgili paragraflarda verilen talimatlara uyun.

- Cihazı ambalajından çıkartın ve hasar olup olmadığını kontrol edin. Eğer hasar varsa cihazın fişini prize takmayın. Olası hasarları derhal satın aldığınız yere bildirin. Böyle bir durumda ambalajı atmayın.
- Yağın geri kompresöre akmasını sağlamak için, cihazın fişini takmadan önce en az iki saat beklemeniz önerilir.
- Cihazın etrafında yeterli hava dolaşımı olmalıdır, aksi halde cihaz aşırı ısınabilir. Yeterli havalandırma sağlamak için, montajla ilgili talimatlara uyun.
- Olası yangınları önlemek için cihazın sıcak parçalarına (kompresör, yoğuşturucu) dokunulmasını engellemek amacıyla cihazın arka kısmı mümkünse bir duvara yaslanmalıdır.

17) Eğer lamba kapağı varsa.

18) Eğer lamba varsa.

19) Eğer cihaz No-Frost ise.

- Cihaz, kalorifer veya pişirme cihazlarının yakınına yerleştirilmemelidir.
- Cihaz monte edildikten sonra elektrik prizinin erişilebilir konumda kaldığından emin olun.
- Sadece içilebilir kalitedeki su kaynaklarına bağlayın. ²⁰⁾

dan bilgi edinebileceğiniz yürürlükteki kanunlara uygun olarak elden çıkartılmalıdır. Soğutma ünitesine, özellikle ısı eşanjörü yakınındaki kısma zarar gelmesini önleyin. Bu cihazda kullanılan ♻️ simgesiyle işaretli olan malzemeler geri dönüşümlüdür.

Servis

- Cihazın servis işlemi için yapılması gereken elektrik ile ilgili herhangi bir iş, kalifiye bir elektrikçi veya uzman bir kişi tarafından yapılmalıdır.
- Bu ürünün servis işlemleri yetkili servis tarafından yapılmalı ve sadece orijinal yedek parçalar kullanılmalıdır.

Çevre Koruması

- Bu cihazın soğutucu devresinde ve yalıtım malzemelerinde ozon tabakasına zarar veren gazlar bulunmaz. Bu cihaz, kentsel atıklar ve çöplerle birlikte atılmalıdır. Yalıtım köpüğü yanıcı gazlar içerir: cihaz, yerel yetkili makamlarınız-

Üretici / İhracatçı :

ELECTROLUX HOME PRODUCTS CORPORATION NV.

RAKETSTRAAT 40 / RUE DE LA FUSEE 40 B-1130 BRUSSEL / BRUXELLES BELGIUM

TEL: +32 2 716 26 00

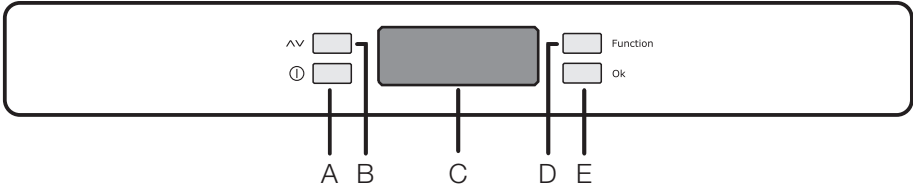
FAX: +32 2 716 26 01

www.electrolux.com

Kullanım Ömrü Bilgisi :

Kullanım ömrü küçük ev aletlerinde 7 yıl, diğer beyaz eşya ürünlerinde ise 10 yıldır. Kullanım ömrü, üretici ve/veya ithalatçı firmanın cihazınızla ilgili yedek parça temini ve bakım süresini ifade eder.

KONTROL PANELİ



A - Cihazı Açma / Kapama tuşu

B - Sıcaklık ayarlaması tuşu

C - Sıcaklık ve fonksiyon göstergesi

D - Fonksiyon tuşu

E - Onay tuşu

Gösterge ekranı



ECO Eko Modu etkin

SUPER Süper Dondurma etkin

— Eksi Sıcaklık işareti

△ Sıcaklık alarmı

m Drink Chill etkin

🔒 Çocuk Kilidi etkin

20) Eğer bir su bağlantısı varsa.

☺☺ Sıcaklık

Cihazın açılması

Elektrik fişini prize takın. Gösterge yanmazsa, cihazı çalıştırmak için (A) tuşuna basın. En iyi yiyecek saklama için Eko Modu'nu seçtiğinizde dondurucudaki sıcaklık -18°C'ye ayarlanır.

- Dondurucu bölmesine yiyecek koymadan önce yaklaşık 24 saat bekleyin.
- Farklı bir sıcaklık seçmek için "Sıcaklığın ayarlanması" bölümüne bakın.

Kapatma

Cihaz, -3 -2 -1 geri sayımı tamamlanıncaya kadar A tuşunu basılı tutmak suretiyle kapatılabilir.

Sıcaklığın ayarlanması

Sıcaklık, (B) tuşuna basılarak değiştirilebilir. Geçerli sıcaklık ayarı yanıp söner ve (B) tuşuna tekrar basıldığında sıcaklığı bir derece-lik adımlarla değiştirmek mümkün olur. Seçimi onaylamak için düğmeye (E) basın. Sıcaklık göstergesi ayarlanmış olan sıcaklığı gösterir. Ayarlanmış sıcaklığa 24 saat içinde ulaşılır.

Ayarlanmış sıcaklık birkaç derecelik değişimler gösterebilir; bu durum normaldir ve cihazda bir arıza olduğu anlamına gelmez.

Fonksiyonlar Menüü

(D) tuşuna basılarak fonksiyonlar menüsü görüntülenir. Her bir fonksiyon (E) tuşuna basılarak onaylanabilir. Birkaç saniye boyunca herhangi bir onaylama yapılmazsa, göstergede menü görüntülemesi kaybolacak ve gösterge normal çalışma moduna dönecektir. Aşağıdaki fonksiyonlar gösterilmektedir:


- ECO Eko Modu fonksiyonu
- SUPER Süper Dondurma Fonksiyonu
- Drinks Chill fonksiyonu
- Çocuk Kilidi fonksiyonu

Eko Modu Fonksiyonu

Eko Modu fonksiyonu, karşılık gelen simge yanana kadar D tuşuna (gerekirse birkaç defa) basılarak (veya sıcaklığı -18°C'ye ayarlayarak) etkinleştirilir.

Birkaç saniye içinde E tuşuna basarak seçimi onaylamanız gerekmektedir. Bir ikaz sesi işitirsiniz ve simge yanık durumda kalır. Bu durumda, yiyeceklerin en iyi şekilde muhafazası için, seçilen sıcaklıklar otomatik olarak ayarlanır (-18°C). Bölme için seçilen sıcaklığı değiştirmek suretiyle fonksiyon istenildiği zaman devre dışı bırakılabilir.

Action Freeze Fonksiyonu

Taze yiyecekleri dondurmak için, Action Freeze fonksiyonuna erişene kadar (D) tuşuna arka arkaya basınız.  Seçiminizi (E) tuşuna basarak onaylayınız; bir sesli uyarı duyulacak ve ekranda dönen çizgiler gösterilecektir.


Maksimum dondurma kapasitesine ulaşmak için, yiyecekleri FAST FREEZE bölümüne yerleştirmeden önce 24 saatlik ön soğutma yapınız.

Dondurma işlemi 24 saat sürer. Su süre boyunca, dondurucuya başka yiyecekler koymayınız.

Bu fonksiyon 52 saat sonra otomatik olarak durur.



Karşılık gelen simge yanıp sönmeye başlayıncaya kadar (D) tuşuna basarak ve ardından (E) tuşuna basarak fonksiyonu istediğiniz zaman devre dışı bırakabilirsiniz.

Drinks Chill Fonksiyonu

Drinks Chill fonksiyonu, dondurucu bölümüne şişeleri koyarken bir güvenlik tedbiri olarak kullanılmalıdır. Karşılık gelen simge  yanana kadar (D) tuşuna basılarak (gerekirse birkaç defa) etkinleştirilir.


Birkaç saniye içinde (E) tuşuna basarak seçimi onaylamanız gerekmektedir. Bir ikaz sesi işitirsiniz ve simge yanık durumda kalır. Bu durumda, varsayılan ayar olarak 30 dakikadan başlayan bir zamanlayıcı devreye girer ve bu zamanlayıcı, istediğiniz süreyi seçmek için (B) tuşuna basılarak 1 ila 90 dakika arasında ayarlanabilir.

Seçilen süre sona erdiğinde, göstergede aşağıdakiler görüntülenir:

-   göstergesinde yanıp sönen  sembolü.
- Yanıp sönen  simgesi.
- (E) tuşuna basılana kadar çalan sesli ikaz.

Bu aşamaya gelindiğinde, dondurucu bölmesindeki içecekleri çıkarmayı unutmayın. Karşılık gelen simge yanıp sönmeye başlayınca kadar (D) tuşuna basarak ve ardından (E) tuşuna basarak fonksiyonu istediğiniz zaman devre dışı bırakabilirsiniz.

Çocuk Kilidi fonksiyonu

Çocuk kilidi fonksiyonu, karşılık gelen simge  yanana kadar (D) tuşuna basılarak (gerekirse birkaç defa) aktive edilir.


Beş saniye içinde (E) tuşuna basarak seçimi onaylamanız gerekmektedir. Bir ikaz sesi işitirsiniz ve simge yanık durumda kalır. Bu durumda, bu fonksiyon aktif olduğu sürece tuşlarla yapılacak işlemler herhangi bir değişikliğe neden olmaz.

Karşılık gelen simge yanıp sönmeye başlayınca kadar (D) tuşuna basarak ve ardından da (E) tuşuna basarak fonksiyonu istediğiniz zaman devre dışı bırakabilirsiniz.

Sıcaklık alarmı



Dondurucu bölmesindeki sıcaklığın artması (örneğin bir elektrik kesintisinden veya kapı-

nın açık kalmasından ötürü) aşağıdaki şekillerde belirtilir:

- Yanıp sönen sıcaklık değeri,
- Yanıp sönen  simgesi,
- Sesli ikaz.

Normal çalışma koşullarına yeniden ulaşıldığında:

- Sesli alarm durur,
- Sıcaklık değeri yanıp sönmeye devam eder,
- Alarm simgesi yanıp sönmeye devam eder.

Alarmı durdurmak için E tuşuna bastığınızda, bölme içinde ulaşılmış en yüksek sıcaklık   göstergesinde birkaç saniyelikliğine görüntülenir.

Daha sonra, seçili bölmenin sıcaklığını göstermek suretiyle normal çalışma moduna döner.

Alarm durumu süresince, sesli ikaz cihazı E tuşuna basılarak kapatılabilir.

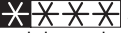
İLK KULLANIM

İç kısmın temizliği

Cihazı ilk kez kullanmadan önce, yeni bir ürünün sahip olduğu tipik kokuyu gidermek için cihazın iç kısmını ve dahili aksesuarlarını ılık su ve biraz nötr sabun kullanarak yıkayın ve daha sonra iyice kurulayın.

GÜNLÜK KULLANIM

Dondurucu bölmesinin kullanımı

 sembolü, dondurucunun taze gıdaların dondurulması ve uzun süreli saklanması için uygun olduğunu gösterir. Sıcaklık -15°C ile -24°C arasında ayarlanabilir. Enerji tüketimi ve dondurulmuş gıdaların saklanması açısından en iyi değer olan -18°C sıcaklık ayarını öneririz.

Önemli Ayarlanan sıcaklık ile gerçek sıcaklık arasında fark olması normaldir.

Özellikle aşağıdaki durumlarda bu fark normaldir:

- Kısa bir süre önce yeni bir ayar seçilmişse.
- Kapı uzunca bir süre açık bırakılmışsa.

Önemli Cihazın kaplamasına zarar verdiklerinden, deterjanları veya aşındırıcı toz temizlik ürünlerini kullanmayın.

- Bölmeye sıcak yiyecekler yerleştirilmişse. Bölmenin içerisinde 5°C'ye kadar olan bir fark gayet normaldir. Çalışma sırasında sıcaklık göstergesinde ayarlanan değer gösterilir.

Donmuş yiyeceklerin muhafazası

Cihazı ilk kez çalıştırdığınızda veya belirli bir süre kullanım dışı bıraktıktan sonra, yiyecekleri dondurucuya yerleştirmeden önce cihazı en az 24 saat Action Freeze ayarında çalışmaya bırakın.

Çok fazla miktarda yiyecek muhafaza edilecekse, en iyi performansı elde etmek için en alttaki dışı cihazın tüm çekmecelerini çıkarın ve yiyecekleri cam raflara yerleştirin.

Önemli Bir elektrik kesintisi durumunda olduğu gibi kazara yiyeceklerin buzu çözülürse, elektrik kesintisi, teknik özellikler bölümünde "başlatma süresi" başlığı kısmında belirtilen süreden daha uzun süre, buzu çözülen yiyecek hemen tüketilmeli veya derhal pişirilmelidir ve sonra yeniden dondurulmalıdır (soğuduktan sonra).

YARARLI İPUÇLARI VE BİLGİLER

Normal çalışma sesleri

- Soğutucu, bobinler veya borular üzerinden pompalanırken, hafif bir çalkalanma ve fokurdama sesi duyabilirsiniz. Bu normaldir.
- Kompresör çalışırken soğutucu pompalanmaktadır ve bu işlem sırasında kompresörden bir fan çalışma sesi ile bir titreşim gürültüsü işitebilirsiniz. Bu normaldir.
- Termik genişleme, ani bir çatlama sesi işitemenize neden olabilir. Bu gayet doğaldır ve tehlikeli bir fiziksel olay değildir. Bu normaldir.

Enerji tasarrufuyla ilgili ipuçları

- Cihazın kapısını çok sık açmayın veya gerektiğinden daha uzun süre açık bırakmayın.
- Eğer ortam sıcaklığı yüksekse, Isı Ayar Düğmesi yüksek bir ayardadır ve cihaz tam doludur, kompresör devamlı çalışabilir ve bu da buharlaştırıcı devresinde karlanmaya veya buzlanmaya neden olabilir. Böyle bir durumda, otomatik buz çözme işleminin devreye girerek elektrik tüketiminden tasarruf sağlanması için Isı Ayar düğmesini daha düşük bir ayara getirin.

Dondurma tavsiyeleri

Birçok dondurma işleminde size yardımcı olacak bazı önemli tavsiyeler aşağıda verilmektedir:

- 24 saat içinde dondurulabilecek maksimum yiyecek miktarı. veri etiketinde belirtilmektedir;
- dondurma işlemi 24 saat sürer. Bu süre boyunca, dondurulmak üzere başka bir yiyecek konulmamalıdır;
- sadece birinci kalite, taze ve iyi temizlenmiş yiyecekleri dondurun;

Buz eritme

Derin dondurulmuş veya normal donmuş gıdalar kullanılmadan önce, soğutucu bölümünde veya oda sıcaklığında (bu işlem için gereken süreye bağlı olarak) buzu eritebilir. Küçük parçalar, dondurucudan çıkartıldığı anda donmuş haldeyken bile pişirilebilir: böyle bir durumda pişirme işlemi daha uzun sürecektir.

- hızlı ve tamamen donmasını ve buzu eridikten sonra sadece tüketilecek miktarda tüketilebilmesini sağlamak için yiyecekleri küçük porsiyonlara bölün;
- yiyecekleri alüminyum folyoya veya polietilene sarın ve bu yaptığınız paketin hava geçirmez olduğundan emin olun;
- cihazın içindeki sıcaklığın yükselmesini önlemek için taze veya donmamış yiyeceklerin önceden donmuş yiyeceklere temas etmesine izin vermeyin;
- yağsız yiyecekler yağlı yiyeceklere göre daha iyi ve daha uzun süre muhafaza edilir; tuz, yiyeceğin muhafaza ömrünü kısaltır;
- eğer su buzları dondurucu bölümünden çıkarıldıktan hemen sonra tüketilirse, ciltte soğuk yanıklarına neden olabilir;
- yiyeceklerin muhafaza sürelerini kontrol edebilmek amacıyla, her bir yiyecek paketinin üzerine dondurucuya konulma tarihini yazmanız tavsiye edilir.

Donmuş yiyeceklerin muhafazasıyla ilgili tavsiyeler

Bu cihazdan en iyi performansı elde etmek için, aşağıdaki noktalara dikkat etmelisiniz:

- piyasada donmuş halde satılan yiyeceklerin satıcı tarafından uygun şekilde muhafaza edilmiş olduğundan emin olun;
- donmuş yiyeceklerin, yiyecek mağazasından dondurucunuza mümkün olan en kısa sürede aktarılmasını sağlayın;
- cihazın kapısını çok sık açmayın veya kesinlikle gerekmedikçe açık bırakmayın.
- Buz çözme işlemi uygulandığında, yiyecekler çabuk çözülür ve tekrar dondurulmaz.
- Yiyecek üreticisinin belirttiği muhafaza sürelerini aşmayın.

BAKIM VE TEMİZLİK

⚠ Dikkat Herhangi bir bakım işlemi yapmadan önce, cihazın fişini prizden çekin.

🔧 Bu cihaz, soğutma devrelerinde hidrokarbonlar içermektedir; dolayısıyla bakım ve şarj işlemleri sadece yetkili teknisyenler tarafından yapılmalıdır.

Periyodik temizlik

Cihaz düzenli olarak temizlenmelidir:

- Cihazın iç kısmını ve aksesuarlarını ılık su ve biraz nötr sabun kullanarak temizleyin.
- Temiz ve kirden arınmış kalmalarını sağlamak için kapı contalarını düzenli olarak kontrol edip silerek temizleyin.
- İyice durulayın ve kurulayın.

Önemli Kabinin içerisindeki boruları ve/veya kabloları çekmeyin, oynatmayın veya zarar vermeyin.

Cihazın iç kısmını temizlemek için asla deterjanlar, aşındırıcı toz temizlik ürünleri, yüksek derecede kokulu deterjan veya cilalar kullanmayın, aksi halde yüzey zarar görebilir ve güçlü kötü bir koku oluşabilir.

SERVİSİ ARAMADAN ÖNCE

Cihazın çalışması esnasında, önemsiz ancak rahatsız edici ve bir teknisyenin çağrılmasını gerektirmeyen bazı sorunlarla karşılaşabilirsiniz. Aşağıdaki tabloda, gereksiz servis ücreti ödememeniz için bu sorunlar hakkında bilgi verilmiştir.

Önemli Cihazın çalışması bazı seslerin çıkmasına neden olur (kompresör ve devridaim sesleri gibi). Bu bir sorun

Cihazın arka tarafındaki yoğuşturucuyu (siyah izgara) ve kompresörü bir fırça veya bir vakumlu temizlik cihazı ile temizleyin. Bu işlem, cihazın performansını artırır ve elektrik tüketimini azaltır.

Önemli Soğutma sistemine zarar vermemeye dikkat edin.

Birçok tescilli mutfak yüzeyi temizleyicisi, bu cihazda kullanılan plastik aksamlara zarar verici kimyasal maddeler içermektedir. Bu yüzden, cihazın dış kasasını sadece içine biraz deterjan eklenmiş ılık su ile temizlemenizi tavsiye ederiz.

Temizlikten sonra, cihazın fişini tekrar takın.

Dondurucunun buzunun çözülmesi

Bu bölme "no frost" tipindedir. Yani, çalışırken ne panellerinde ne de yiyeceklerin üzerinde buzlanma ve karlanma yapmaz. Buzun oluşmamasının nedeni, soğuk havanın bölme içerisinde otomatik kontrollü bir fan sayesinde devamlı devir-daim ettirilmesi- dir.

anlamına gelmez, sadece normal çalışma sesleridir.

Önemli Cihaz belirli aralıklarla (kesintili) çalışır, dolayısıyla kompresörün durması elektrik beslemesinin kesildiği anlamına gelmez. Bu nedenle, elektrik beslemesini kesmeden önce cihazın elektrikli parçalarına dokunmamalısınız.

Sorun	Olası neden	Çözüm
Cihaz gürültülü çalışıyor.	Cihaz düzgün şekilde desteklenmemiştir.	Cihazın sağlam durup durmadığını kontrol ediniz (tüm ayaklar ve tekerlekler zemine temas etmelidir). "Seviye ayarlaması" bölümüne bakınız.
	Kabinin arka kısmı ile borular arasında bulunan lastik tamponlar gevşer.	Bunları tekrar yerine takın.
Sesli ikaz veriliyor. Alarm ışığı yanıp sönüyor.	Dondurucunun içindeki sıcaklık çok yüksek.	"Yüksek Sıcaklık Alarmı" bölümüne bakın.

Sorun	Olası neden	Çözüm
Sıcaklık ekranında gösterebilir	Sıcaklık ölçümü sırasında bir hata meydana geldi.	Servis temsilcinizi arayın (soğutma sistemi yiyecekleri serin tutmayı sürdürecektir fakat sıcaklık ayarı mümkün olmayacaktır).
Kompresör devamlı çalışıyor.	Sıcaklık regülatörü yanlış ayarlanmış olabilir.	Daha sıcak bir ayar seçin.
	Kapı doğru kapatılmamıştır.	"Kapının kapatılması" bölümüne bakın.
	Kapı çok sık açılıyordur.	Kapıyı gerektiğinden daha uzun süre açık bırakmayın.
	Cihazın sıcaklığı çok yüksektir.	Yiyecekleri koymadan önce cihazın sıcaklığının oda sıcaklığına düşmesini bekleyiniz.
	Oda sıcaklığı çok yüksektir.	Oda sıcaklığını düşürün.
Aşırı karlanma ve buz var.	Yiyecekler doğru şekilde sarılmamıştır.	Yiyecekleri daha iyi şekilde sarın.
	Kapı doğru kapatılmamıştır.	"Kapının kapatılması" bölümüne bakın.
	Kapı contası deforme olmuş ya da kirlidir.	"Kapının kapatılması" bölümüne bakın.
Cihazın içindeki sıcaklık çok düşük.	Sıcaklık regülatörü yanlış ayarlanmış olabilir.	Daha yüksek bir sıcaklık seçin.
Cihazın içindeki sıcaklık çok yüksek.	Sıcaklık regülatörü yanlış ayarlanmış olabilir.	Daha düşük bir sıcaklık ayarlayınız.
	Kapı doğru kapatılmamıştır.	"Kapının kapatılması" bölümüne bakın.
	Cihazın sıcaklığı çok yüksektir.	Yiyecekleri koymadan önce cihazın sıcaklığının oda sıcaklığına düşmesini bekleyiniz.
Dondurucu içindeki sıcaklık çok yüksek.	Yiyecekler birbirine çok yakındır.	Yiyecekleri, soğuk hava devridaimine izin verecek şekilde yerleştiriniz.
	Dondurulmak üzere büyük miktardaki yiyecekler dondurucuya aynı anda konulmuştur.	Dondurucuya aynı anda daha küçük miktarlarda yiyecek koyunuz.
Cihaz çalışmıyor.	Cihaz kapalıdır.	Cihazı açın.
	Cihazın fişi prize doğru şekilde takılı değildir.	Fişi prize doğru şekilde takın.
	Cihaza elektrik gelmiyordur. Prizde elektrik yoktur.	Prize başka bir cihazı takınız. Sigortayı kontrol ediniz. Kalifiye bir elektrikçi çağırın.
	Kapı çok uzun süre açık kalmıştır.	Kapağı kapatın.

Verilen tavsiyeler sorununuzu çözmezse, size en yakın yetkili servisi arayın.

Kapının kapatılması

1. Kapı contalarını temizleyin.
2. Gerekirse kapıyı ayarlayın. "Montaj" bölümüne bakın.
3. Gerekirse sorunlu kapı contalarını değiştiriniz. Yetkili Servisle temasa geçiniz.

TEKNİK VERİLER

Boyutlar		
	Yükseklik	1540 mm
	Genişlik	595 mm
	Derinlik	658 mm
Başlatma Süresi		15 sa.
Gerilim		230 - 240 V
Frekans		50 Hz

Teknik bilgiler, cihazın sol iç tarafındaki bilgi etiketinde ve enerji etiketinde bulunmaktadır.

MONTAJ

⚠️ Güvenliğiniz ve cihazın doğru çalışması için, cihazı monte etmeden önce "Güvenlik bilgileri" bölümünü okuyun.

Konumlandırma

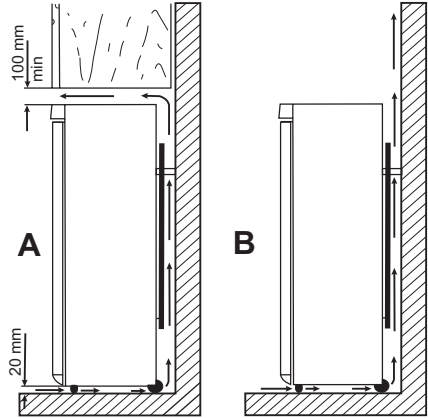
Bu cihazı, ortam sıcaklığının cihazın bilgi etiketinde belirtilen iklim sınıfına uygun olduğu bir yere monte ediniz:

İklim sınıfı	Ortam sıcaklığı
SN	+10°C ile + 32°C arası
N	+16°C ile + 32°C arası
ST	+16°C ile + 38°C arası
T	+16°C ile + 43°C arası

Yerleştirme

Cihaz, kalorifer, ısıtıcı kazan, doğrudan gelen güneş ışığı gibi ısı kaynaklarından yeterince uzağa monte edilmelidir. Havanın, kabinin arka tarafında rahatça devridaim yapıldığından emin olun. En iyi performansı elde etmek için, eğer cihaz bir asma tavan altına monte edilmişse, cihaz kabininin üstü ile duvar arasındaki minimum boşluk en az 100 mm olmalıdır. Bununla birlikte, ideal olarak cihaz asma tavanlar altına yerleştirilmemelidir. Kabinin altındaki ayarlanabilir ayakların biri veya daha fazlası kullanılarak doğru düzlemsellik elde edilir.

⚠️ **Uyarı** Cihazın fişini elektrik prizinden çekebilmek mümkün olmalıdır; dolayısıyla fiş, cihaz kurulumundan sonra kolay erişilebilir olmalıdır.



Elektrik bağlantısı

Cihazın fişini prize takmadan önce, bilgi etiketinde yazılı voltaj ve frekans değerlerinin evinizin elektrik beslemesi ile aynı olduğundan emin olun.

Cihaz topraklanmalıdır. Elektrik kablosunun fişi bu amaca yönelik olarak bir kontak ile donatılmıştır. Eğer evin elektrik prizi topraklı değilse, yürürlükteki kanunlara uygun olarak ve bir uzman teknisyene danışarak cihazı aynı bir toprak hattına bağlayın.

Üretici firma, yukarıda belirtilen güvenlik önlemlerine uyulmaması halinde sorumluluk kabul etmez.

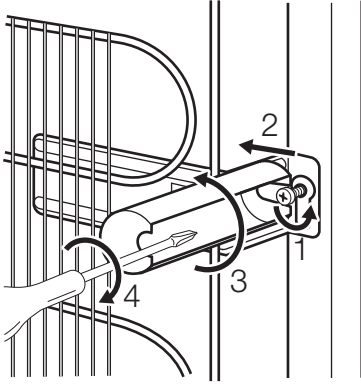
Bu cihaz, E.E.C. yönergeleri ile uyumludur.

Arka aralayıcılar

Torbada belgelerle birlikte iki adet aralayıcı bulabilirsiniz.

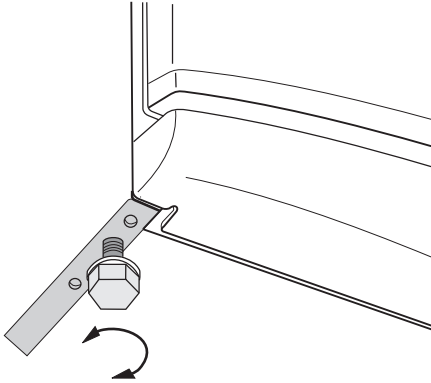
Aralayıcıları takmak için aşağıdaki işlemleri yapın:

1. Vidayı sökün.
2. Aralayıcıyı vidanın altına yerleştirin.
3. Aralayıcıyı doğru konuma getirin.
4. Vidaları tekrar sıkın.



Düzlensellik ayarı

Cihaz yerleştirilirken düz bir seviyede olduğundan emin olun. Bunun için cihazın ön alt kısmındaki iki ayarlanabilir ayakta yararlanın.



Kapı açılma yönünün değiştirilmesi

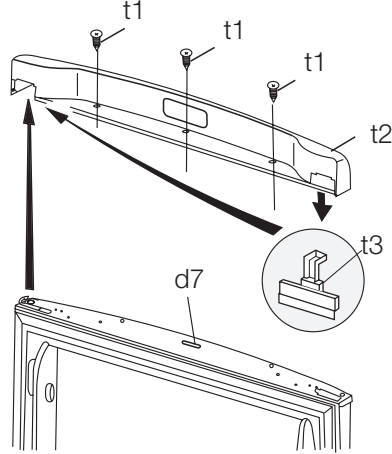
⚠ Uyarı Herhangi bir işlem yapmadan önce, cihazın fişini prizden çekiniz.

Önemli Aşağıdaki işlemlerin gerçekleştirilmesi sırasında, cihazın kapılarını

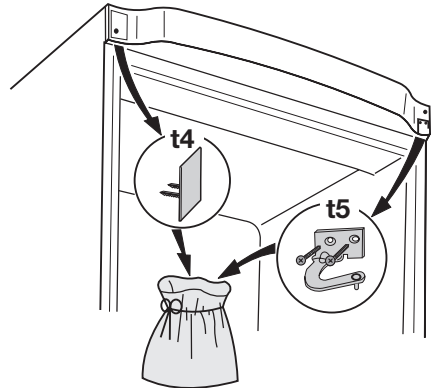
sağlam bir şekilde tutacak bir kişi ile birlikte çalışmanızı tavsiye ederiz.

Kapının açılma yönünü değiştirmek için, aşağıdaki işlemleri yapın:

1. Kapıyı, cihaz dik bir konumda iken açın. Vidalarını sökün (t1) ve kapının plastik kenar pervazını (t2) çıkarın. Kapağı kapatın.

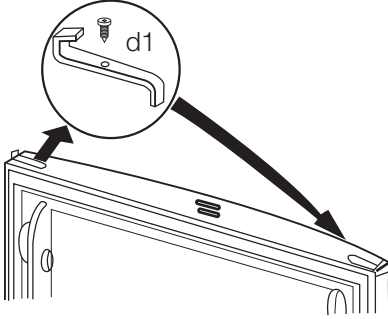


2. Kapının plastik kenar pervazındaki küçük plastik kapağı çıkarın ve karşı tarafa takın (t3).
3. Paneli çıkarın (t4). Gerekirse çok dikkatli olarak bir tornavida kullanın. Karşı taraftaki vidayı sökün. Üst kapı montaj dayanağını (t5) çıkarın. Bunları boş bir plastik torbanın içine koyun.

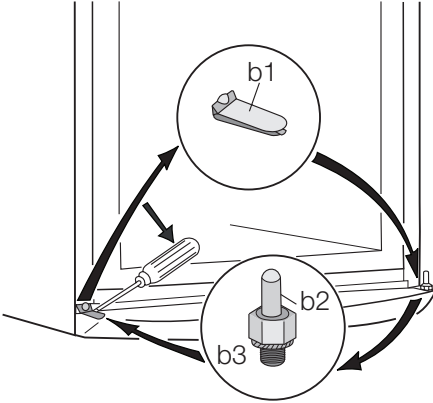


4. Kapıyı çıkarın.

5. Vidayı sökün ve kapı durdurucusunu (d1) çıkarın. Tersine çevirerek karşı tarafa takın.

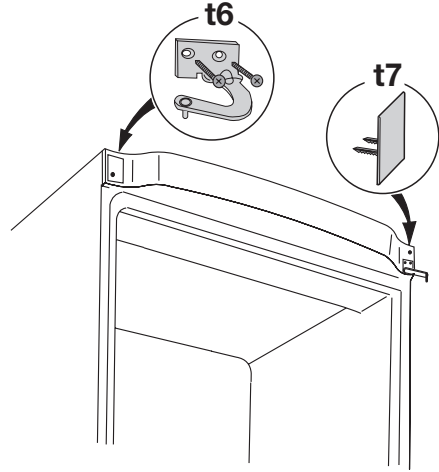


6. Bir alet yardımıyla kapağı çıkartın (b1). Alt menteşe pimini (b2) sökünüz, aralayıcıyı (b3) çıkarınız ve bunları karşı tarafa takınız.
7. Kapağı (b1) tekrar karşı taraftaki kısma takınız.

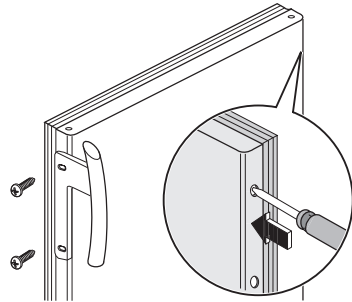


8. Kapıyı tekrar pivot pim (b2) üzerine oturtun. Kapıların kenarlarının cihazın yan kenarına paralel olduğundan emin olun.

9. Üst menteşeyi (kullanım kılavuzunun torbasındadır) karşı tarafa yerleştirip takın (t6).



10. Paneli takın (t7) (kullanma kılavuzunun torbasındadır).
11. Miknatısın (d7) doğru konumda olduğundan emin olun.
12. Kapıyı açın, üst kapağın plastik kenar pervazını (t2) vidaları (t1) kullanarak takın. Kapağı kapatın.
13. Vidayı çıkarın ve kolu karşı tarafa takın.
14. Kullanma kılavuzunun torbasında bulabileceğiniz plastik tapaları açık kalan deliklere takın



15. Cihazı yeniden konumlandırın, seviyesini ayarlayın ve prize takın.

Aşağıdaki hususlardan emin olmak için son bir kontrol yapın:


- Tüm vidalar sıkılmış olmalıdır.
- Manyetik conta, kabine yapışık olmalıdır.
- Kapı düzgün bir şekilde açılmalı ve kapanmalıdır.

Ortam sıcaklığı düşük ise (kış mevsimi gibi), conta kabine tam olarak oturmayabilir. Böyle bir durumda, contaların doğal olarak oturmasını bekleyin.

Yukarıda belirtilen işlemleri yapmak istemeniz halinde, size en yakın yetkili servise

başvurun. Yetkili servis uzmanı, masrafı size ait olmak üzere kapıların açılma yönünü değiştirme işlemini yapacaktır.

ÇEVREYLE İLGİLİ BİLGİLER

Ürünün ya da ambalajının üzerindeki  simgesi, bu ürünün normal ev çöprü gibi atılmayıp, elektrik ve elektronik cihazların geri dönüşümü için verildiği özel toplama noktalarından birine verilmesi gerektiğini belirtir. Bu ürünün doğru şekilde imha edilmesine katkıda bulunmakla hem çevreyi, hem de çevrenizdekilerin sağlığını korumuş

olursunuz. Yanlış şekilde imha ise hem çevreye hem sağlığa zararlıdır. Bu ürünün geri dönüşümüne ilişkin daha ayrıntılı bilgileri belediyenizden, çöp dairenizden veya ürünü satın almış olduğunuz bayiden edinebilirsiniz.

EEE Yönetmeliğine Uygundur.

Electrolux. Thinking of you.

Дізнайтеся більше про нас на сайті www.electrolux.com

ЗМІСТ

Інформація з техніки безпеки	63	Догляд та чистка	69
Панель керування	65	Що робити, коли ...	70
Перше користування	68	Технічні дані	72
Щоденне користування	68	Установка	72
Корисні поради	68	Екологічні міркування	75

Може змінитися без оповіщення



ІНФОРМАЦІЯ З ТЕХНІКИ БЕЗПЕКИ

В інтересах вашої безпеки та для належного використання приладу уважно прочитайте цю інструкцію, включаючи підказки та застереження, перш ніж встановлювати його і розпочинати ним користуватися. Аби уникнути помилкових дій і нещасних випадків необхідно, щоб усі, хто користується приладом, ретельно ознайомилися з правилами експлуатації і техніки безпеки. Збережіть цю інструкцію і в разі продажу або передачі приладу іншим особам обов'язково передайте її разом із приладом, щоб усі користувачі змогли в будь-який час ознайомитися з правилами експлуатації і технікою безпеки.

Задля безпеки життя та майна дотримуйтеся викладених у цій інструкції рекомендацій з техніки безпеки, оскільки компанія-виробник не несе відповідальності за шкоду, що сталася через недотримання цих рекомендацій.

Безпека дітей і вразливих осіб

- Прилад не призначений для користування ним людьми (в т.ч. дітьми) з обмеженими фізичними, сенсорними чи розумовими здібностями чи недостатнім досвідом та знаннями, якщо їм не було проведено відповідного інструктажу з користування приладом особою, відповідальною за їх безпеку. Щоб діти не гралися з приладом, вони мають користуватися ним під наглядом дорослих.
- Не дозволяйте дітям гратися з пакувальними матеріалами. Порушення

цієї вимоги може призвести до того, що вони можуть задихнутися.

- Перш ніж утилізувати прилад, вийміть вилку з розетки, відріжте кабель (у місці, яке знаходиться якомога ближче до корпусу) і зніміть дверцята, щоб запобігти випадкам, коли діти, граючись, отримують електрошок або замкнуться всередині.
- Якщо цей прилад, оснащений магнітним замком, має замінити старий прилад із замком на пружині (клямкою), подбайте про те, щоб вивести з ладу пружину, перш ніж утилізувати старий прилад. У такий спосіб ви попередите ситуацію, коли він може стати смертельною пасткою для дитини.

Загальні правила безпеки** Попередження!**

Вентиляційні отвори в корпусі приладу та в конструкції, що вбудовується, мають бути відкритими.

- Цей прилад призначений для зберігання харчових продуктів і напоїв у звичайному домогосподарстві, як пояснюється в цій інструкції.
- Не застосовуйте механічні пристрої чи інші штучні засоби для прискорення процесу розморожування.
- Не використовуйте інші електричні пристрої (наприклад, прилад для виготовлення морозива) всередині холодильника, якщо це не передбачено виробником.
- Не пошкодьте холодильний контур приладу.

- У холодильному контурі міститься холодоагент ізобутан (R600a) — природний газ, що майже не шкідливий для довкілля, проте займистий.

Подбайте, щоб під час транспортування і встановлення приладу жоден з компонентів холодильного контуру не був пошкоджений.

У разі пошкодження холодильного контуру:

- уникайте контакту з відкритим вогнем або джерелами займання;
- ретельно провітритіть приміщення, де знаходиться прилад.
- З міркувань безпеки не слід змінювати технічні характеристики приладу чи якимось чином його модифікувати. Будь-яке пошкодження кабелю може викликати коротке замикання, пожежу й ураження електричним струмом.

⚠ Попередження! Щоб уникнути нещасних випадків, заміну всіх електричних компонентів (кабель живлення, вилка, компресор) має виконувати сертифікований майстер або спеціаліст сервісного центру.

1. Забороняється подовжувати кабель живлення.
 2. Подбайте про те, щоб вилка кабелю живлення не була роздавлена чи пошкоджена задньою частиною приладу. Роздавлена чи пошкоджена вилка кабелю живлення може перегрітися і спричинити пожежу.
 3. Подбайте про наявність доступу до вилки кабелю живлення.
 4. Не тягніть за кабель живлення.
 5. Не вставляйте вилку в розетку, яка хитається. Існує ризик електричного удару чи займання.
 6. Не можна користуватися приладом, якщо знято плафон²¹⁾ з лампи.
- Прилад важкий. Будьте обережні при його переміщенні.
 - Не беріть речі в морозильному відділенні та не торкайтеся до них вологими чи мокрими руками, бо це може

- призвести до поранення або холодого опіку.
- Не слід надовго залишати прилад під прямими сонячними променями.
- Лампи²²⁾ в цьому приладі призначені виключно для використання в побутових приладах. Вони не придатні для освітлення житлових приміщень.

Щоденне використання

- Не ставте гарячий посуд на пластикові частини приладу.
- Не зберігайте в приладі займистий газ або рідини, бо вони можуть вибухнути.
- Не кладіть харчові продукти безпосередньо проти отворів для повітря в задній стінці приладу.²³⁾
- Заморожені продукти після розморожування не можна заморожувати знову.
- Фасовані заморожені продукти зберігайте у відповідності з інструкціями виробника.
- Необхідно чітко дотримуватися рекомендацій виробника приладу щодо зберігання продуктів. Зверніться до відповідних інструкцій.
- Не розміщуйте газовані або шипучі напої в морозильному відділенні, бо через підвищення тиску на пляшку вони можуть вибухнути, що пошкодить прилад.
- Морозиво на паличці спроможне викликати холодові опіки, якщо його їсти прямо з морозильника.

Догляд та чистка

- Перш ніж виконувати технічне обслуговування, вимкніть прилад і вийміть вилку з розетки.
- При чищенні не можна користуватися металевими предметами.
- Не використовуйте гострі предмети для чищення приладу від льоду. Користуйтеся пластиковим шкребок.
- Не користуйтеся феном для волосся або іншими нагрівальними пристроями, щоб пришвидшити розморожування. Якщо надмірне тепло пошкодить пластикову поверхню всередині приладу, то волога може потрапити в

21) Якщо плафон передбачений.

22) Якщо лампа передбачена.

23) Якщо прилад Frost Free (без намерзання)

електричну систему. Це небезпечно для життя.

Установка


Важливо! Під час підключення до електромережі ретельно дотримуйтеся інструкцій, наведених у відповідних параграфах.

- Розпакуйте прилад і огляньте на предмет пошкоджень. Не користуйтеся приладом, якщо він пошкоджений. У разі виявлення пошкоджень негайно повідомте про це торговельний заклад, де ви придбали прилад. У цьому разі збережіть пакування.
- Рекомендується зачекати щонайменше дві години, перш ніж вмикати прилад, з тим щоб масло повернулося до компресора.
- Повітря має нормально циркулювати довкола приладу; недотримання цієї рекомендації призводить до перегрівання. Щоб досягти достатньої вентиляції, дотримуйтеся відповідних інструкцій щодо встановлення.
- По можливості, встановлюйте прилад так, щоб його задня стінка була повернута до стіни. Це дозволить уникнути торкання гарячих частин (компресора, конденсора) і відповідно опіків.
- Прилад не можна ставити біля батареї опалення або плити.
- Подбайте про те, щоб до розетки був доступ після встановлення приладу.
- Під'єднайте лише до джерела питної води.²⁴⁾

Технічне обслуговування

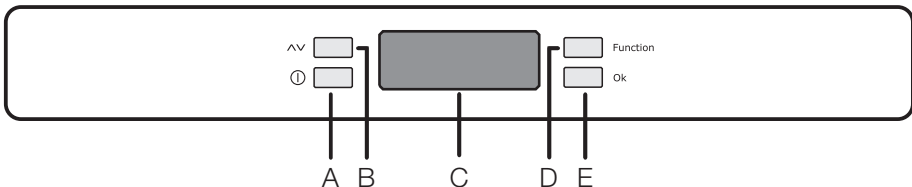
- Електричні роботи, необхідні для обслуговування приладу, мають виконуватися кваліфікованим електриком або компетентною особою.
- Технічне обслуговування цього приладу має здійснюватися лише кваліфікованим персоналом. Для ремонту необхідно використовувати лише оригінальні запасні частини.

Захист довкілля

 Ні в охолоджувальній системі, ні в ізоляційних матеріалах цього приладу не міститься газів, які могли б нанести шкоду озоновому шару. Прилад не можна утилізувати разом з міськими відходами та сміттям. Ізоляційна піна містить займисті гази: прилад необхідно утилізувати згідно з відповідними нормативними актами, виданими місцевими органами влади. Уникайте пошкодження холодильного агрегату, особливо в задній частині, поблизу теплообмінника. Матеріали, позначені символом , підлягають вторинній переробці.

Цей продукт по змісту небезпечних речовин відповідає вимогам Технічного регламенту обмеження використання деяких небезпечних речовин в електричному та електронному обладнанні (постанова Кабінету Міністрів України №1057 від 3 грудня 2008р.)

ПАНЕЛЬ КЕРУВАННЯ



²⁴⁾ Якщо передбачене під'єднання до джерела водопостачання

A — кнопка увімкнення/вимкнення приладу

B — кнопка регулювання температури

C — індикатор температури й функцій

D — кнопка функцій

E — кнопка підтвердження

Дисплей



Увімкнено Економний режим



Увімкнено функцію «Action Freeze»



Символ від'ємної температури



Сигнал надмірної температури



Увімкнено функцію охолодження напоїв



Увімкнено функцію захисту від доступу дітей



Температура

Увімкнення

Вставте вилку кабелю живлення в розетку. Якщо дисплей не підсвічується, натисніть кнопку (A), щоб увімкнути прилад.

Для оптимального збереження продуктів виберіть Економний режим, в якому температура у морозильнику встановиться на рівні -18°C.

- Зачекайте близько 24 годин, перш ніж розміщувати продукти у морозильне відділення.
- Інформацію про вибір іншої температури див. у розділі «Регулювання температури».

Вимкнення

Прилад вимикається натисненням кнопки (A) і утриманням її до моменту, доки триває зворотній відлік часу (-3 -2 -1).

Регулювання температури

Температуру можна змінити натисненням кнопки кнопки (B). На дисплеї мигтить встановлене значення температури, а повторне натисненням кнопки (B) змінює встановлену температуру на один градус.

Натисніть кнопку (E), щоб підтвердити вибір.

На індикаторі температури відобразиться встановлена температура. Ця темпе-

ратура буде досягнута протягом 24 годин.

Можуть спостерігатися певні відхилення від встановленої температури, що не є ознакою несправності приладу.

Меню функцій

Керування меню здійснюється за допомогою кнопки (D). Для підтвердження функції необхідно натиснути кнопку (E). Якщо не підтвердити функцію впродовж декількох секунд, меню зникне і дисплей перейде у звичайний режим. На дисплеї відображаються такі функції:



Функція Економного режиму



Функція «Action Freeze»



Функція охолодження напоїв



Функція захисту від доступу дітей


Економний режим

Економний режим активується натисненням кнопки D (іноді потрібно натиснути декілька разів) до появи відповідного символу (або встановленням температури на значення -18°C).

Для підтвердження вибору необхідно протягом декількох секунд натиснути кнопку E. Пролунає звуковий сигнал, а символ залишиться на дисплеї.

У цьому режимі автоматично встановлюється оптимальна для зберігання продуктів температура (-18°C). Цю функцію можна у будь-який час вимкнути, змінивши обрану температуру у відділення.

Функція Action Freeze


Для заморожування свіжих продуктів натисніть декілька разів кнопку (D), щоб викликати функцію Action Freeze.  Підтвердьте вибір натисненням кнопки (E), після чого пролунає звуковий сигнал, а на дисплеї відобразяться рухомі лінії.

Щоб досягти максимальної продуктивності заморожування, забезпечте про 24-годинне попереднє охолодження перед тим, як розміщувати продукти у відділення FAST FREEZE.

Процес заморожування триває 24 години. Впродовж цього часу не завантажуйте у морозильник інші продукти. Функція автоматично вимикається через 52 години.

Щоб вимкнути функцію, натискайте кнопку (D), поки не почне мигітати відповідний символ, а потім натисніть кнопку (E).

Функція охолодження напоїв

Функцію охолодження потрібно вмикати з міркувань безпеки, якщо пляшки розміщуються у морозильному відділенні. Для її активації натисніть (іноді потрібно декілька натиснень) кнопку (D) до появи відповідного символу .

Для підтвердження вибору необхідно протягом декількох секунд натиснути кнопку (E). Пролунає звуковий сигнал, а символ залишиться на дисплеї.

Вмикається таймер, для якого за замовчуванням встановлено значення 30 хвилин. Цей час можна змінити в діапазоні від 1 до 90 хвилин за допомогою кнопки (B).

Після того, як спливе встановлений час:


- на індикаторі  мигтить символ 
- мигтить символ 

- лунає звуковий сигнал, який можна вимкнути кнопкою (E)

Пам'ятайте, що тепер потрібно вийняти напої з морозильного відділення.

Функцію можна вимкнути в будь-який час. Для цього натисніть кнопку (D) до появи відповідного символу, після чого натисніть кнопку кнопку (E).

Функція захисту від доступу дітей


Функція захисту від доступу дітей активується повторним натисканням кнопки (D) до появи значка .

Щоб підтвердити вибір, необхідно на протязі декількох секунд натиснути кнопку (E). Пролунає звуковий сигнал, а значок залишиться на дисплеї. У цьому стані натискання кнопок не призводить до зміни настройок.

Щоб вимкнути функцію, натискайте кнопку (D), поки не почне блимати відповідний значок, а потім натисніть кнопку (E).

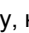
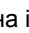
Сигнал надмірної температури

Підвищення температури у морозильному відділенні (наприклад через перебої в постачанні електроенергії або відкриті дверцята) сигналізується:

- мигтінням значення температури;
- мигтінням символу 
- звуковим сигналом

Після відновлення звичайного стану:

- звуковий сигнал вимикається
- значення температури продовжує мигітати
- символ попередження продовжує мигітати

Якщо натиснути кнопку (E) для вимкнення попереджувального сигналу, на індикаторі   на декілька секунд відобразиться найвища температура, яка була досягнута за цей час.

Потім прилад повертається у звичайний режим і відображається температура у вибраному відділенні.

Під час сигнальної фази звуковий сигнал можна вимкнути, натиснувши кнопку (E).

ПЕРШЕ КОРИСТУВАННЯ


Миття камери

Перш ніж почати користуватися приладом, помийте його камеру і всі внутрішні аксесуари за допомогою теплої води з нейтральним милом, щоб усунути типовий запах нового приладу, а потім ретельно витріть його.

Важливо! Не застосовуйте детергенти або абразивні порошки, бо вони можуть пошкодити поверхню.

ЩОДЕННЕ КОРИСТУВАННЯ

Користування морозильною камерою

Символ  означає, що морозильна камера придатна для замороження свіжих продуктів та їх тривалого зберігання. Температуру можна регулювати від -15°C до -24°C . Рекомендується встановлювати температуру на -18°C , що є оптимальним для збереження електроенергії та зберігання заморожених продуктів.

Важливо! Відхилення встановленої температури від фактичної є нормальним явищем.

Особливо коли:

- недавно встановлений новий температурний режим
- дверцята залишалися відкритими на довгий час
- у відділення була поставлена тепла страва.

Різниця температур до 5°C всередині відділення є цілком нормальною. Під час роботи приладу індикатор температури показує встановлене значення.

Зберігання заморожених продуктів

Перед тим як завантажувати продукти після першого увімкнення, а також після

тривалого періоду простою, дайте приладу попрацювати щонайменше 24 години з увімкненою функцією Action Freeze.

Якщо потрібно завантажити велику кількість продуктів, вийміть з приладу всі шухляди, крім найнижчої, і покладіть продукти на скляні полиці для досягнення оптимального результату.

Важливо! У разі випадкового розморожування, якщо, наприклад, електропостачання було відсутнє довше, ніж зазначено в таблиці технічних характеристик у графі «rising time» («тривалість підвищення температури»), розморожені продукти необхідно якнайшвидше спожити або негайно приготувати, охолодити і знову заморозити.

Розморожування

Перш ніж споживати продукти глибокої заморозки, їх можна розморозити у холодильному відділенні або при кімнатній температурі, залежно від того, скільки часу у вас є на це. Невеликі шматки можна готувати навіть замороженими, прямо з морозильника: У цьому випадку на готування піде більше часу.

КОРИСНІ ПОРАДИ

Нормальні звуки при роботі приладу

- Ви можете чути тихий звук дзюрчання або булькання, коли холодильний агент перекачується через батарею охолодження або труби. Це нормальне явище.
- Коли компресор працює, холодильний агент перекачується по контуру, і

ви чутимете дзижчання та пульсуючий шум компресора. Це нормальне явище.

- Термічне розширення може спричинити звук клацання. Це є природним і безпечним фізичним явищем. Це нормальне явище.

Поради про те, як заощаджувати електроенергію

- Не відкривати часто дверцята і не залишати їх відкритими довше, ніж це абсолютно необхідно.
- Коли температура навколишнього повітря висока, регулятор температури встановлений на більшу потужність, а прилад повністю завантажений, компресор може працювати безперервно, що призводить до появи інею або льоду на випарнику. Якщо це трапляється, поверніть регулятор температури вбік нижчого значення, щоб унеможливити автоматичне розмерзання і, таким чином, заощадити електроенергію.

Поради щодо заморожування

Ось кілька важливих підказок, які допоможуть вам одержати найкращі результати заморожування:

- максимальна кількість продуктів, яку можна заморозити за 24 год. вказана на табличці з технічними даними;
- процес заморожування триває 24 години. Упродовж цього періоду не можна додавати продукти до тих, які вже заморожуються;
- заморожуйте лише продукти найвищої якості, свіжі і ретельно вимиті;
- готуйте продукти невеликими партіями, щоб можна було їх швидко і повною мірою заморозити, а потім розморозити стільки, скільки потрібно;
- загортайте продукти в алюмінієву фольгу або складайте в поліетиленові кульки; пакування має бути герметичним;


- не давайте незамороженим продуктам контактувати з уже замороженими; в іншому разі температура останніх підвищиться;
- пласкі продукти зберігаються краще і довше, ніж товсті; сіль зменшує термін зберігання продуктів;
- шматочки льоду, якщо їх проковтнути відразу після того, як продукт був вийнятий з морозильника, можуть викликати холодовий опік;
- рекомендується вказувати на кожній окремій упаковці дату заморожування, щоб не перевищувати тривалість зберігання;


Поради щодо зберігання заморожених продуктів

Щоб отримати найкращі результати, необхідно:

- переконайтеся, що продукти, які продаються замороженими, адекватно зберігалися в магазині;
- подбати про те, щоб заморожені продукти якнайшвидше були перенесені з продуктового магазину до морозильника;
- не відкривати часто дверцята і не залишати їх відкритими довше, ніж це абсолютно необхідно.
- Після розморожування продукти швидко псуються, і їх не можна заморожувати знову.
- Не можна зберігати продукти довше, ніж вказано компанією-виробником продуктів.

ДОГЛЯД ТА ЧИСТКА

 **Обережно!** Перш ніж виконувати операції з технічного обслуговування, завжди виймайте вилку з розетки.

 У холодильному агрегаті цього приладу містяться вуглеводні; тому технічне обслуговування та перезарядку його має виконувати лише кваліфікований майстер.

Періодичне миття

Прилад необхідно регулярно мити:

- камеру та аксесуари мийте теплою водою з нейтральним милом.
- регулярно перевіряйте ізоляцію дверцят, щоб переконаватися, що вона чиста і на ній немає решток продуктів.
- протріть чистою водою і ретельно витріть.

Важливо! Не тягніть, не пересувайте і не пошкодуйте трубки та/або кабелі всередині камери.

Ніколи не застосовуйте детергенти, абразивні порошки, чистильні засоби з сильним запахом або поліролі, щоб почистити камеру зсередини, бо вони можуть пошкодити поверхню або залишити сильний запах.

Конденсатор (чорну решітку) і компресор у задній частині приладу необхідно чистити за допомогою щітки. Це покращить роботу приладу і дозволить заощадити електроенергію.

Важливо! Дбайте про те, щоб не пошкодити систему охолодження.

Багато комерційних засобів для чищення поверхонь містять хімікати, які мо-

жуть пошкодити пластик у цьому приладі. Тому рекомендується мити корпус ззовні виключно теплою водою з додаванням невеликої кількості рідкого мийного засобу.

Завершивши миття, знову підключіть прилад до електромережі.

Розморозування морозильника

Це відділення обладнане системою «no frost». Це означає, що під час роботи приладу ні на внутрішніх стінках, ні на продуктах не утворюються лід.

Відсутність льоду досягається завдяки постійній циркуляції холодного повітря всередині камери, яке нагнітається автоматично регульованим вентилятором.

ЩО РОБИТИ, КОЛИ ...

Під час роботи приладу можуть виникати незначні, але неприємні несправності, для ліквідації якої не потрібно викликати майстра. У наведеній нижче таблиці міститься інформація про такі несправності. Завдяки їй ви уникнете зайвих витрат на сервісне обслуговування.

Важливо! Робота приладу супроводжується певними звуками

(спричиненими компресором та рідиною, яка циркулює). Це цілком нормально і не свідчить про несправність.

Важливо! Прилад працює з перервами, тому зупинка компресора не свідчить про відсутність живлення. Через це не слід торкатися електричних частин приладу, підключеного до електромережі.

Проблема	Можлива причина	Спосіб усунення
Прилад шумить під час роботи.	Прилад встановлено нестійко.	Перевірте, чи стійко стоїть прилад (усі ніжки та коліщатка повинні стояти на підлозі). Див. розділ «Вирівнювання».
	Ущільнювальні шайби, які знаходяться між задньою частиною камери та шлангами, послабились.	Встановіть їх на місце.
Лунає звуковий сигнал. Мигтить символ попередження.	Температура у морозильнику надто висока.	Див. розділ «Сигнал високої температури».
Відображається на дисплеї температури	Під час вимірювання температури виникла помилка.	Зателефонуйте представнику сервісного центру (система охолодження продовжить зберігати продукти охолодженими, однак регулювання температури буде неможливим).
Компресор працює без зупинок.	Неправильне налаштування регулятора температури.	Встановіть вищу температуру.

Проблема	Можлива причина	Спосіб усунення
	Дверцята не зачинено належним чином.	Див. розділ «Зачинення дверцят».
	Дверцята відчинялися надто часто.	Не тримайте дверцята відчиненими довше, ніж необхідно.
	Температура продуктів надто висока.	Дайте продуктам охолонути до кімнатної температури, перш ніж розміщувати їх у приладі.
	Температура у приміщенні надто висока.	Зменште кімнатну температуру.
Утворюється забагато льоду та інею.	Продукти не були загорнуті належним чином.	Упакуйте продукти краще.
	Дверцята не зачинено належним чином.	Див. розділ «Зачинення дверцят».
	Ущільнювач дверцят деформувався або забруднився.	Див. розділ «Зачинення дверцят».
Температура в середині приладу надто низька.	Неправильне налаштування регулятора температури.	Встановіть вищу температуру.
Температура всередині приладу надто висока.	Неправильне налаштування регулятора температури.	Встановіть нижчу температуру.
	Дверцята не зачинено належним чином.	Див. розділ «Зачинення дверцят».
	Температура продуктів надто висока.	Дайте продуктам охолонути до кімнатної температури, перш ніж розміщувати їх у приладі.
Температура в морозильнику надто висока.	Продукти розташовані надто близько один до одного.	Зберігайте продукти так, щоб забезпечити вільну циркуляцію холодного повітря.
	У морозильну камеру було одночасно розміщено велику кількість продуктів, які необхідно заморозити.	Не завантажуйте за раз надто багато продуктів для замороження.
Прилад не працює.	Прилад вимкнено.	Увімкніть прилад.
	Кабель живлення не підключено належним чином до електромережі.	Правильно вставте вилку кабелю живлення у розетку.
	До приладу не подається електроживлення. Відсутній струм у розетці.	Підключіть до розетки інший електроприлад. Перевірте запобіжник. Зверніться до кваліфікованого електрика.
	Дверцята були відчинені надто довго.	Зачиніть дверцята.

Якщо ці поради не дали результатів, зверніться до найближчого авторизованого сервісного центру.

Закривання дверцят

1. Прочистіть прокладки дверцят.
2. У разі потреби відкоригуйте дверцята. Зверніться до розділу "Установка".
3. У разі потреби замініть прокладки дверцят, що вийшли з ладу. Зв'яжіться з Центром технічного обслуговування.

ТЕХНІЧНІ ДАНІ

Габарити		
	Висота	1540 мм
	Ширина	595 мм
	Глибина	658 мм
Час виходу в робочий режим		15 год.
Напруга		230 - 240 В
Частота струму		50 Гц

Технічна інформація міститься на таблиці, розташованій на внутрішньому

лівому боці приладу, та на ярлику енергоспоживання.

УСТАНОВКА

! Перед встановленням приладу уважно прочитайте розділ "Інформація з техніки безпеки", щоб ознайомитися з правилами безпеки і правильної експлуатації.

! **Попередження!** Щоб мати можливість від'єднати прилад від електромережі, забезпечте вільний доступ до розетки після установки.

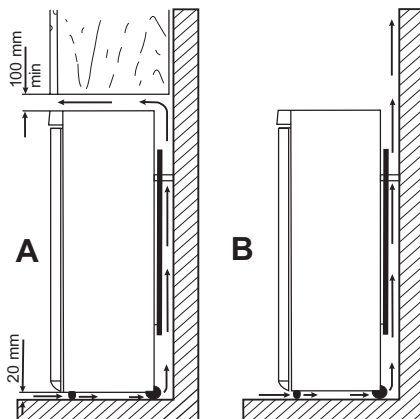
Встановлення

Встановіть прилад у місці, де температура навколишнього середовища відповідає кліматичному класу, вказаному на таблиці з технічними даними приладу:

Кліматичний клас	Температура навколишнього середовища
SN	+10°C - + 32°C
N	+16°C - + 32°C
ST	+16°C - + 38°C
T	+16°C - + 43°C

Розміщення

Прилад слід встановлювати подалі від джерел тепла, таких як батареї, бойлери, пряме сонячне світло і т. д. Повітря повинне вільно циркулювати довкола задньої панелі приладу. Якщо прилад встановлюється під навісною шафою, для забезпечення найвищої ефективності мінімальна відстань від верхнього краю приладу до навісної шафи має становити не менше 100 мм. Проте, в ідеальному випадку, прилад краще не ставити під навісними шафами. Точне вирівнювання виконується за допомогою однієї або кількох регульованих ніжок внизу на корпусі приладу.



Підключення до електромережі

Перш ніж підключати прилад до електромережі, переконайтеся, що показники напруги і частоти, вказані на таблиці з паспортними даними, відповідають показникам мережі у вашому регіоні. Прилад має бути заземлений. З цієї мети вилка приладу оснащена спеціальним контактом. Якщо у розетці заземлення немає, заземліть прилад окремо у відповідності до чинних нормативних вимог, проконсультувавшись із кваліфікованим електриком.

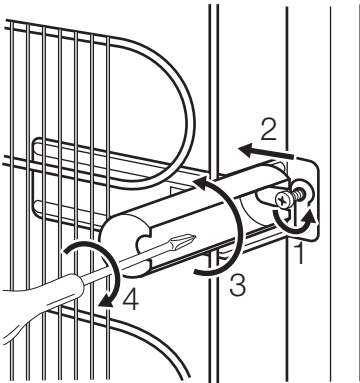
Виробник не несе відповідальності у разі недотримання цих правил техніки безпеки.
Цей прилад відповідає Директивам ЄС .

Задні розпірки

У сумці з документацією є дві розпірки, які потрібно встановити так, як показано на малюнку.

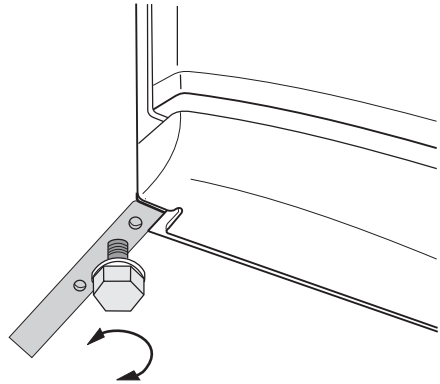
Ослабте гвинти і вставте розпірки під голівки гвинтів, після чого затягніть гвинти.

1. Відкрутіть гвинт.
2. Зачепіть розпірку за гвинт нижче гвинта.
3. Оберніть розпірку у правильне положення.
4. Затягніть гвинти.



Вирівнювання

Встановлюючи прилад, подбайте про те, щоб він стояв рівно. Цього можна досягти за допомогою двох регулювальних ніжок, що розташовані внизу спереду.



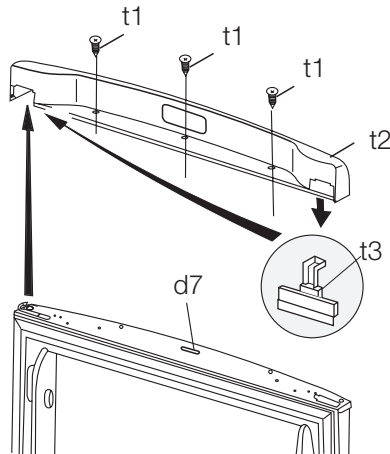
Зміна напрямку відчинення дверцят

! **Попередження!** Перед виконанням будь-яких операцій витягніть вилку з електричної розетки.

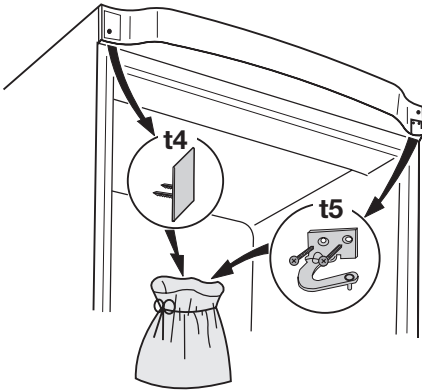
Важливо! Для виконання нижченаведеної процедури вам знадобиться помічник, який буде міцно тримати дверцята приладу.

Для зміни напрямку відчинення дверцят виконайте нижченаведені дії.

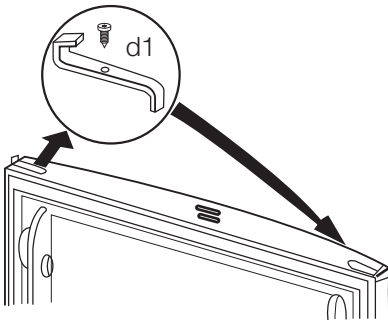
1. Встановіть прилад вертикально і відчиніть дверцята. Відкрутіть гвинти (t1) і зніміть верхнє пластичке оздоблення дверцят (t2). Зачиніть дверцята.



2. Зніміть з оздоблення дверцят невелику пластикову кришку і встановіть її з протилежного боку (t3).
3. Зніміть панель (t4). Будьте обережні, користуючись, за потреби, викруткою. Відкрутіть гвинт на протилежному боці. Зніміть верхнє кріплення дверцят (t5). Покладіть деталі у порожній пластиковий пакет.

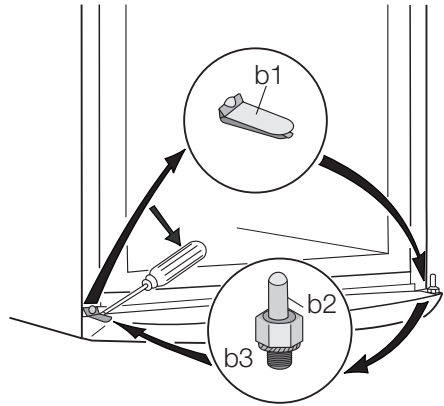


4. Зніміть дверцята.
5. Відкрутіть гвинт і зніміть обмежувач дверцят (d1). Переверніть його і встановіть з протилежного боку.

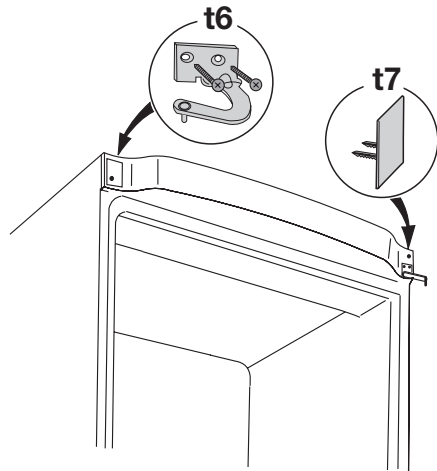


6. За допомогою викрутки зніміть кришку (b1). Відкрутіть шарнір нижньої завіси (b2) і розпірку (b3), а потім встановіть їх з протилежного боку.

7. Встановіть кришку (b1) з протилежного боку.

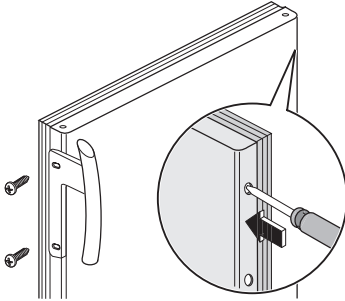


8. Встановіть дверцята на шарнірний шплінт (b2). Перевірте, щоб краї дверцят розташовувалися паралельно до бокової стінки приладу.
9. Встановіть і зафіксуйте верхню завісу (зберігається у пластиковому пакеті з інструкцією) з протилежного боку (t6).



10. Встановіть панель (t7) (зберігається у пластиковому пакеті з інструкцією).
11. Перевірте, щоб магніт (d7) знаходився на місці.

12. Відкрийте дверцята і прикріпіть верхнє пластикове оздоблення (t2) за допомогою гвинтів (t1). Зачиніть дверцята.
13. Відкрутіть гвинти і прикріпіть ручки з протилежного боку.
14. Встановіть пластикові заглушки (зберігаються у пластиковому пакеті з інструкцією) у отвори, що залишилися відкритими.



15. Заново розмістіть та вирівняйте прилад і підключіть його до розетки.


Проведіть остаточну перевірку, щоб переконатися в тому, що:

- усі гвинти міцно загвинчені;
- магнітний ущільнювач прилягає до корпусу;
- дверцята правильно відчиняються і зачиняються.

Якщо температура навколишнього середовища низька (наприклад, узимку), ущільнювач може не повністю прилягати до корпусу. В такому разі зачекайте, поки ущільнювач природним чином займе належне місце.

Якщо ви не хочете самостійно виконувати вищенаведені операції, зверніться до найближчого центру післяпродажного обслуговування. Спеціаліст центру післяпродажного обслуговування перестановить дверцята на інший бік за ваш рахунок.

ЕКОЛОГІЧНІ МІРКУВАННЯ

Цей  символ на виробі або на його упаковці позначає, що з ним не можна поводитися, як із побутовим сміттям. Замість цього його необхідно повернути до відповідного пункту збору для переробки електричного та електронного обладнання. Забезпечуючи належну переробку цього виробу, Ви допомагаєте попередити потенційні негативні

наслідки для навколишнього середовища та здоров'я людини, які могли би виникнути за умов неналежного позбавлення від цього виробу. Щоб отримати детальнішу інформацію стосовно переробки цього виробу, зверніться до свого місцевого офісу, Вашої служби утилізації або до магазину, де Ви придбали цей виріб.



www.electrolux.com/shop

