

Thinking of you
Electrolux




návod k použití
kasutusjuhend
upute za uporabu
felhasználói kézikönyv
lietotāja rokasgrāmata

Vinotéka
Veinikülmik
Hladnjak za vino
Borhűtő
Vīna ledusskapis

ERT13300WK

Vybrali jste si prvotřídní výrobek od společnosti Electrolux, který Vám, jak doufáme, poskytne v budoucnu mnoho radosti. Snahou společnosti Electrolux je nabídnout širokou paletu kvalitních výrobků, díky kterým by byl Váš život ještě pohodlnější. Příklady některých z nich vidíte na obálce této příručky. Nyní je však již čas prostudovat si tuto příručku, začít používat nový spotřebič a využívat jeho výhod. Slibujeme, že s novým spotřebičem bude váš život jednodušší. Hodně štěstí!

V tomto návodu se používají následující symboly:

-  Důležité informace týkající se vaší bezpečnosti a informace o ochraně spotřebiče před poškozením.
-  Všeobecné informace a rady
-  Poznámky k ochraně životního prostředí

Electrolux. Thinking of you.

Více o nás naleznete na adrese www.electrolux.com

OBSAH

Bezpečnostní informace	4	Zákaznický servis a náhradní díly	9
Ovládací panel	6	Připojení k elektrické síti	9
Provoz	6	Instalace	9
Údržba	8	Co dělat, když...	13
Technické údaje	8	Poznámky k ochraně životního prostředí	13



Změny vyhrazeny

BEZPEČNOSTNÍ INFORMACE

Je nezbytně nutné, abyste si tento návod k použití uschovali a mohli ho používat i v budoucnu. Chcete-li spotřebič prodat, předat dalšímu majiteli, nebo když se budete stěhovat, vždy se přesvědčte, že je ke spotřebiči přiložen tento návod k použití, aby se i nový vlastník mohl seznámit s používáním spotřebiče a příslušným varováním.

Jestliže je tento spotřebič vybaven magnetickým těsněním dveří a nahrazuje starší spotřebič s pružinovým zámkem (západkou) na dveřích nebo víku, nezapomeňte před likvidací pružinový zámek znehodnotit. Nehrozí pak nebezpečí, že se uvnitř zavrou děti.

Tato upozornění se uvádějí v zájmu bezpečnosti. Před instalací nebo používáním spotřebiče si je musíte pozorně přečíst.

Všeobecné bezpečnostní informace

Spotřebič je určen výhradně k domácímu použití. Spotřebič je určen výhradně k uchovávání vín, jak je vysvětleno v této příručce.

 VÝSTRAHA

Nebezpečí poranění z důvodu prasklého skla! V případě přepravy spotřebiče výše než 1100 m nad mořem mohou skleněné panely ve dveřích spotřebiče prasknout. Dveře se mohou rozbít. Vzniklé střepy jsou velmi ostré a mohou způsobit vážná poranění. Provedte příslušná bezpečnostní opatření.

- Tento spotřebič nesmějí používat osoby (včetně dětí) se sníženými tělesnými, smyslovými nebo duševními schopnostmi nebo osoby bez patřičných zkušeností a znalostí, pokud tak nečiní pod dohledem nebo vedením osoby odpovědné za jejich bezpečnost. Na malé děti je třeba dohlédnout, aby si se spotřebičem nehrály.
- Změna technických parametrů nebo jakákoli jiná úprava spotřebiče je nebezpečná.
- Před každou údržbou nebo čistěním spotřebiče vytáhněte přívodní kabel ze zásuvky nebo spotřebič odpojte od elektrické sítě.
- Tento spotřebič je těžký. Při přemísťování spotřebiče proto buďte opatrní.
- Při manipulaci se spotřebičem dbejte zvýšené opatrnosti, abyste nepoškodili chladicí jednotku a nedošlo k úniku chladiva.
- Spotřebič nesmí být umístěn v blízkosti radiátorů, sporáků, nebo jiných zdrojů tepla.
- Spotřebič nesmí být dlouhodobě vystaven přímému slunečnímu záření.
- Kolem spotřebiče musí být dostatečná cirkulace vzduchu a chladicí okruh se nesmí v žádném případě poškodit.
- V prostoru chladicích spotřebičů nepoužívejte jiné elektrické přístroje (např. zmrazlinové stroje).

Servis/oprava

- Jakékoli elektrikařské práce, nutné pro zapojení tohoto spotřebiče, smí provádět pouze kvalifikovaný elektrikář nebo osoba s příslušným oprávněním.

- Pokud je spotřebič nutně opravit, obraťte se na autorizované servisní středisko, které by mělo použít výhradně originální náhradní díly.
- Nikdy se nepokoušejte opravovat spotřebič sami. Opravy prováděné nezkušenými osobami mohou vést ke zranění nebo vážnému poškození spotřebiče. Obrat'te se na místní servisní středisko a vždy vyžadujte originální náhradní díly.
- Tento spotřebič obsahuje uhlovodíky v chladicí jednotce; údržbu a doplnění smě tedy provádět pouze oprávněný technik.
- Vnitřní obložení spotřebiče se skládá z kanálků, kterými proudí chladicí médium. Při jejich propíchnutí se spotřebič nenapravitelně poškodí a dojde ke ztrátě uložených potravin či nápojů. **NEPOUŽÍVEJTE OSTRÉ NÁSTROJE** k odškrabávání ledu nebo námrazy. Námraza může být odstraněna pomocí škrabky. V žádném případě se nesmí z obložení odtrhávat ztvrdlý led. Ztvrdlý led nechte rozmrazit při odmrazování celého spotřebiče.

Použití spotřebiče

- Domácí vinotéka je navržena výhradně pro uchovávání lahví vína.
- Správného chladicího výkonu dosáhnete při následujících teplotách okolí:

Klimatická třída	Okolní teplota
SN	+10 °C až +32 °C
N	+16 °C až +32 °C
ST	+16 °C až +38 °C
T	+16 °C až +43 °C

Třída zakoupeného spotřebiče je uvedena na typovém štítku.


- **Výstraha:** jestliže okolní teplota není v uvedeném rozsahu pro danou třídu spotřebiče, je nutné dodržet následující pokyny: pokud teplota okolí stoupne na maximální hodnotu, nelze zaručit skladovací teplotu ve spotřebiči a doporučuje se použít uložené potraviny či nápoje co nejdříve.
- Nestavte horké nádoby na plastové části spotřebiče.
- Neskladujte ve spotřebiči hořlavé plyny nebo kapaliny, protože by mohlo dojít k explozi.
- Lahve vína nepokládejte přímo proti zadní stěně chladicího oddílu.
- Je nutné přesně dodržovat pokyny výrobce spotřebiče týkající se uchovávání potravin či nápojů. Řiďte se příslušnými pokyny.

Instalace

Důležité: U elektrického připojení se pečlivě řiďte pokyny uvedenými v příslušných odstavcích.

- Vybalte spotřebič a zkontrolujte, zda není poškozený. Je-li spotřebič poškozený, nezapojujte jej do sítě. Případné poškození okamžitě nahláste prodejci, u kterého jste spotřebič koupili. V takovém případě však uschovejte obal pro případnou kontrolu.
- Během běžného provozu se kondenzátor nebo kompresor na zadní straně spotřebiče značně zahřívá. Z bezpečnostních důvodů je nutné dle pokynů na obrázku zajistit minimální větrání. **Upozornění: udržujte větrací otvory volně průchodné.**
- Při instalaci zkontrolujte, zda spotřebič nestojí na elektrickém napájecím kabelu. **Důležité:** poškozený napájecí kabel se musí vyměnit za speciální kabel, který získáte u výrobce nebo v jeho servisním středisku.
- Pokud spotřebič přeprovujete ve vodorovné poloze, může se stát, že olej obsažený v kompresoru vyteče do chladicího okruhu. Před zapojením spotřebiče se doporučuje vyčkat nejméně šest hodin, aby olej mohl natéct zpět do kompresoru.
- V tomto spotřebiči jsou díly, které se zahřívají. Vždy zajistíte dostatečné větrání, protože jinak dojde k poruše daného dílu a možnému znehodnocení uložených potravin či nápojů. Viz pokyny k instalaci.
- Díly, které se zahřívají, nesmějí být volně přístupné. Pokud je to možné, musí být zadní strana spotřebiče obrácená ke stěně.

Ochrana životního prostředí

Tento přístroj neobsahuje plyny, které mohou poškodit ozónovou vrstvu, v chladicím okruhu ani v izolačních materiálech. Spotřebiči nelikvidujte společně s domácím odpadem a smetím. Izolační pěna obsahuje hořlavé plyny: spotřebič je tak nutné zlikvidovat podle příslušných předpisů, které získáte u místních úřadů. Zabraňte poškození chladicí jednotky, hlavně na zadní straně v blízkosti výměníku tepla. Materiály použité u tohoto spotřebiče označené symbolem  jsou recyklovatelné.

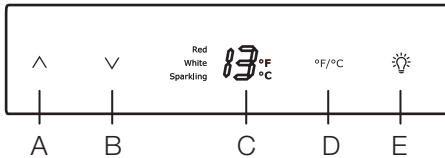
Použití spotřebiče

Čištění vnitřku spotřebiče

Před prvním použitím spotřebiče umyjte vnitřek a veškeré vnitřní příslušenství vlažnou vodou s trochu neutrálního mycího prostředku, abyste odstranili typický pach nového výrobku. Vše pak důkladně vytřete do sucha.

 **Nepoužívejte čisticí prostředky nebo abrazivní prášky, které mohou poškodit povrch spotřebiče.**

OVLÁDACÍ PANEL



- A - tlačítko pro zvýšení teploty
- B - tlačítko pro snížení teploty
- C - displej
- D - tlačítko pro přepínání mezi stupni °F a °C
- E - tlačítko pro zapnutí/vypnutí osvětlení

PROVOZ

Po zastrčení zástrčky do zásuvky začne vinotéka okamžitě pracovat.

Regulace teploty

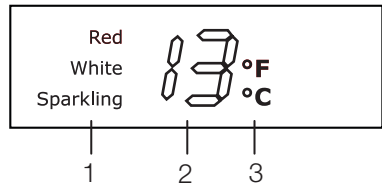
Stisknutím tlačítka „^“ zvýšíte teplotu.

Stisknutím tlačítka „v“ snížíte teplotu.

Při stanovování správné hodnoty mějte vždy na paměti, že vnitřní teplota závisí na těchto faktorech:

- Pokojová teplota
- Četnost otevírání dveří spotřebiče
- Množství vložených lahví
- Umístění spotřebiče

Displej

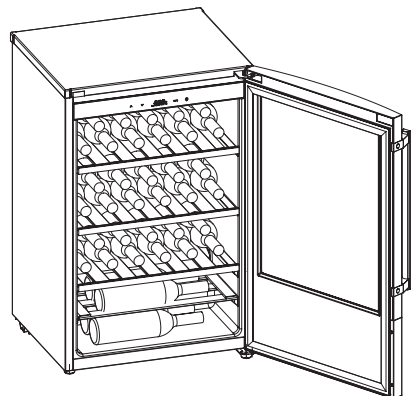


- 1 - typ uchovávání vína
- 2 - ukazatel teploty
- 3 - ukazatel stupňů °F nebo °C

Použití spotřebiče

Rozložení vín

Lahe vína rozložte dle níže uvedeného obrázku.



Maximální nosnost každé police je patnáct standardních lahví.

Vína uchovávejte na tmavém místě. Dveře jsou vybaveny trojitým tmavým sklem s UV filtrem, které chrání vína v případě, že se vinotéka nachází na dobře osvětleném místě.

Lahve vína položte takovým způsobem, aby nevysychaly jejich korkové zátky.

Zabraňte častému rozsvěcení osvětlení spotřebiče nebo jeho příliš dlouhému osvětlení. Vína se uchovávají lépe v temnu.

S lahvemi zacházejte opatrně abyste zabránili jejich protřepání.

Řiďte se doporučeními a radami, které jste obdrželi v době jejich nákupu, nebo pokyny uvedenými v technické dokumentaci ohledně kvality, délky uložení a optimální skladovací teploty u vín.

Rady ohledně uchování

Skladovací doba u vín závisí na jejich stáří, druhu hroznů, obsahu alkoholu a podílu fruktózy a tříslovin. V době pořízení vína se ujistěte, zda je víno již vyzrálé, nebo zda se bude jeho kvalita ještě časem zlepšovat.

Doporučené skladovací teploty:

- U sektů a šumivých vín, mezi 6 a 8 °C
- U bílých vín, mezi 10 a 12 °C
- U růžových a lehkých červených vín, mezi 12 a 16 °C
- Archivní červená vína, mezi 14 a 16 °C

Při ukládání různých lahví na sebe se ujistěte, že se nedotýkají chladicí plochy.

„Osvětlení“ lahví

Lahve mohou být osvětleny vnitřním osvětlením následujícími způsoby.

1. Vnitřní osvětlení se automaticky zapne na pět minut při zapnutí vinotéky.
2. Vnitřní osvětlení lze zapnout či vypnout stisknutím tlačítka zapnutí/vypnutí osvětlení.
3. Vnitřní osvětlení se automaticky zapne při otevření dveří spotřebiče. A automaticky se vypne po 10 minutách od otevření dveří spotřebiče.
4. Vnitřní osvětlení se vypne po pěti minutách od zavření dveří spotřebiče.

Přepnutí mezi stupni °F/°C

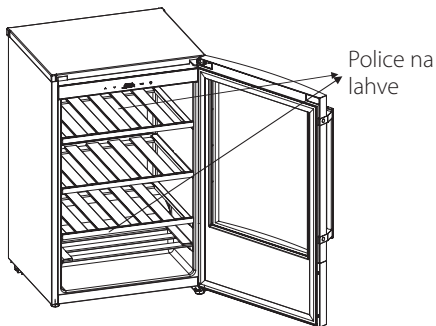
Zobrazovanou teplotu lze přepínat mezi stupni °F/°C pomocí příslušného tlačítka.

Vypnutí spotřebiče

Spotřebič vypnete vytažením zástrčky ze zásuvky.

Vnitřní příslušenství - Police

Police lze pro vyčištění vyjmout.



ÚDRŽBA

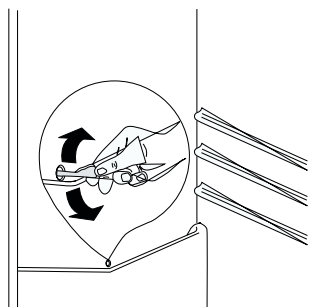
Před každou činností vytáhněte zástrčku spotřebiče ze zdroje elektrického napájení.

Důležité upozornění

Chladicí okruh tohoto spotřebiče obsahuje uhlovodíky; údržbu a doplnění smí tedy provádět pouze autorizované servisní středisko.

Odmrazování

Odmrazování chladicího oddílu probíhá automaticky. Rozmražená voda odtéká do nádoby umístěné na zadní straně spotřebiče nad kompresorem, kde se odpařuje. Odtokový otvor pro rozmraženou vodu se musí pravidelně čistit pomocí speciálního „čisticího prostředku“.



Čištění

Při čištění vnitřku spotřebiče odstraňte police a používejte vlažnou vodu a jemný mycí prostředek.

Odtokový otvor pro rozmraženou vodu pravidelně čistěte pomocí speciálního „čisticího prostředku“.

Motor kompresoru pravidelně čistěte pomocí kartáčku nebo vysavače. Docílíte tak lepšího chodu a následné úspory energie. Jestliže spotřebič nebudete po dlouhou dobu používat, proveďte následná opatření:

- spotřebič odpojte ze zásuvky;
- spotřebič odmrzte a vyčistěte jeho vnitřek a všechno příslušenství;
- nechte dveře pootevřené, abyste zabránili vzniku nepříjemných pachů.

Důležité upozornění

K čištění spotřebiče nikdy nepoužívejte kovové předměty.

Bezpečnostní pokyny pro výměnu žárovky

Tento spotřebič je z bezpečnostních důvodů vybaven speciálními žárovkami, které byly testovány a schváleny pro specifické použití.

Tyto žárovky lze vyměnit pouze za žárovky stejného typu se stejnými vlastnostmi.

Náhradní žárovky musí pocházet pouze z autorizovaného zákaznického servisu.

TECHNICKÉ ÚDAJE

Čistý objem chladničky l	114
Spotřeba energie kWh/24 h	0,392
Spotřeba energie kWh/rok	143
Rozměry (mm)	
Výška	850
Šířka	550
Hloubka	538

Technické údaje jsou uvedeny na typovém štítku umístěném na levé vnitřní straně spotřebiče.

ZÁKAZNICKÝ SERVIS A NÁHRADNÍ DÍLY

Jestliže spotřebič správně nefunguje, zkontrolujte, zda:

- je zástrčka řádně zasunuta do síťové zásuvky a hlavní vypínač je zapnutý;
- je k dispozici elektrické napájení (zkontrolujte zapojením jiného spotřebiče);
- Jestliže jsou na dně skříňe spotřebiče kapky vody, zkontrolujte, zda není odtokový otvor na rozmraženou vodu zanesený (viz část „Odmrazování“).
- Projevuje-li se závada i po provedení výše uvedených úkonů, zavolejte do nejbližšího servisního střediska.

- Poškozený přívodní kabel se musí vyměnit za speciální kabel, který získáte u výrobce nebo ve středisku technické podpory.

Ke zrychlení servisní služby je důležité sdělit při žádosti model, PNC a sériové číslo spotřebiče (tyto údaje jsou uvedeny na záručním listě nebo na typovém štítku, umístěném uvnitř spotřebiče dole vlevo).

PŘIPOJENÍ K ELEKTRICKÉ SÍTI

Spotřebič smí být připojen k síti až po ověření, že napětí a frekvence uvedené na typovém štítku odpovídají napětí v domácí síti. Napětí se může lišit o $\pm 6\%$ od jmenovitého napětí. Pro provoz s jiným napětím je nutné použít autotransformátor vhodné velikosti.

Spotřebič musí být uzemněn.

Zástrčka napájecího kabelu je k tomuto účelu vybavena příslušným kontaktem. Pokud

není domácí zásuvka uzemněná, poraďte se s odborníkem a připojte spotřebič k samostatnému uzemnění v souladu s platnými předpisy.

Výrobce odmítá veškerou odpovědnost v případě nedodržení výše uvedených pokynů.

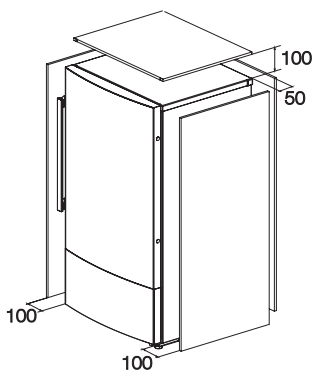


Tento spotřebič je v souladu s směrnici EEC.

INSTALACE

⚠ Důležité upozornění

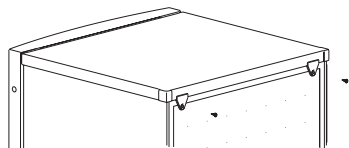
Abyste zajistili dostatečnou cirkulaci vzduchu kolem spotřebiče, je nutné zajistit požadovaný prostor 100 mm po stranách a nad horní stranou vlnotěky a vzdálenost 50 mm mezi zadní stranou spotřebiče a zdí.



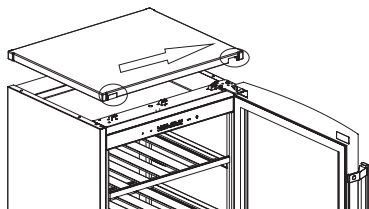
Změna směru otvírání dveří

Před každou činností vytáhněte zástrčku ze síťové zásuvky. Chcete-li změnit směr otvírání dveří, postupujte takto:

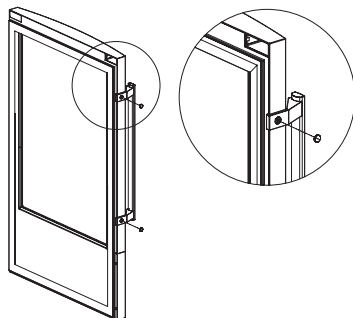
1. Vyšroubujte dva šrouby na zadní straně horního krytu.



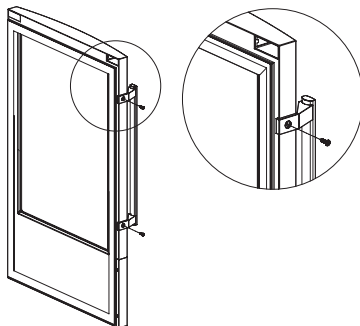
2. Zatlačte horní kryt směrem dopředu, dokud se neuvolní. Malou přední destičku přesuňte z levé strany na pravou. Horní kryt položte na bezpečné místo, aby se nepoškrábal.



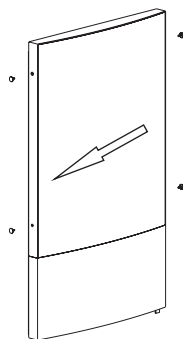
3. Odstraňte krytky dvou šroubů.



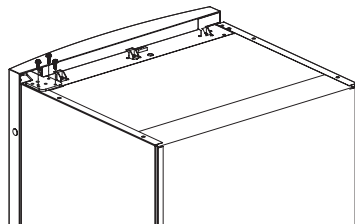
4. Vyšroubujte dva šrouby a odmontujte držadlo. Držadlo položte na bezpečné místo.



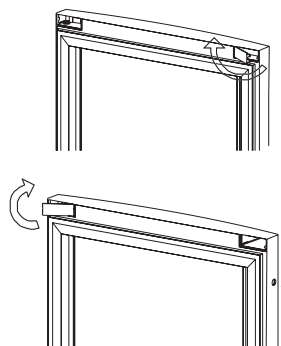
5. Krytky otvorů přesuňte ze levé strany na pravou.



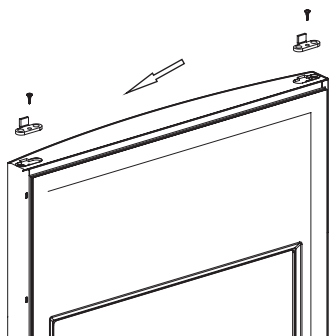
6. Odšroubujte šrouby závěsu dveří a závěs odmontujte, dveře zdvihněte a položte je na měkký povrch, aby se nepoškrábal. Dveřní závěs a šrouby uložte na bezpečné místo.



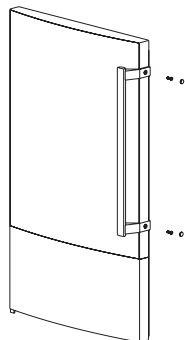
7. Křídlo dveří odmontujte ve směru rotace vyobrazené na níže uvedeném obrázku. Poté jej umístěte na druhou stranu dveří.



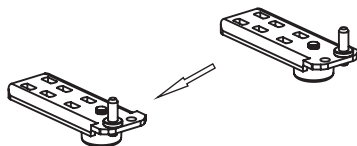
8. Dveře otočte a poté vyšroubujte šroub a přesuňte zářezku na opačnou stranu. Zářezku poté řádně připevněte pomocí šroubu.



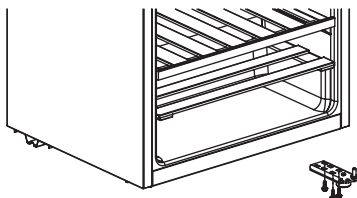
9. Připevněte držadlo na levou stranu, zasuněte plastové krytky, které se nachází v sáčku s návodem k použití.



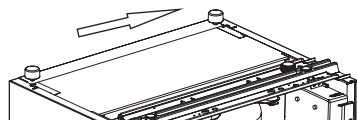
10. Spotřebič položte na měkký koberec nebo podobnou položku, abyste jej chránili. Odšroubujte a odstraňte spodní čep dolního závěsu a namontujte jej do druhého otvoru.



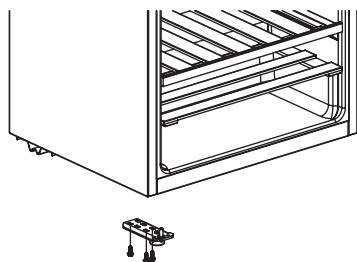
11. Odšroubujte šrouby, které připevňují spodní závěs a spodní závěs odstraňte spolu s nožičkou.



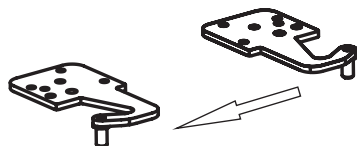
12. Nožičku přesuňte zleva doprava a připevněte ji do pravého otvoru dle níže uvedeného obrázku.



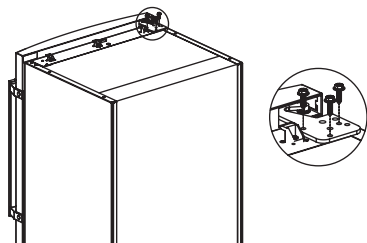
13. Dolní závěs připevněte pomocí šroubů na druhou stranu.



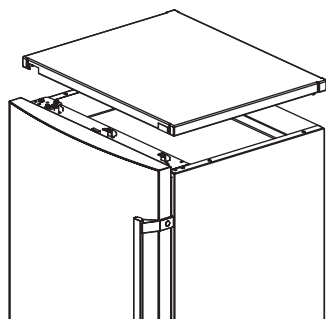
14. Odšroubujte a odstraňte čep horního závěsu a poté horní závěs obraťte. Poté namontujte čep zpět do otvoru na horním závěsu.



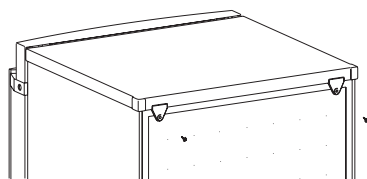
15. Nasadte dveře na dolní závěs. Držte dveře vyrovnané se skříní spotřebiče a připevněte horní závěs do otvoru pro závěs. Pravá a levá strana dveří musí být vyrovnána s bočními stěnami skříně spotřebiče. Poté pevně připevněte horní závěs.



16. Vraťte horní kryt na horní stranu spotřebiče a zatlačte jej zpět na zadní stranu, dokud se nezahákne za připevněné zářáčky.



17. Horní kryt připevněte pomocí dvou šroubů.



Vyrovnaní

Spotřebič by měl být vyrovnaný, aby se zabránilo vibracím. Na spodní straně spotřebiče se nachází čtyři seřiditelné nožičky, dvě vepředu a dvě vzadu. Pro vyrovnání spotřebiče je nutné, aby stál rovně a všechny seřizovací nožičky se pevně dotýkaly podlahy.

Výstraha: Postavte spotřebič na místo, vyrovnejte jej, počkejte alespoň čtyři hodiny a poté jej zapojte do elektrické zásuvky. Pokud nechcete výše uvedené postupy provádět sami, obraťte se na nejbližší středisko poprodejního servisu. Odborník z poprodejního servisu je provede na vaše náklady.

Výstraha: Po provedení změny směru otevírání dveří zkontrolujte, zda jsou všechny šrouby důkladně dotaženy a zda magnetické těsnění všude doléhá ke skříní. Při nízké okolní teplotě (např. v zimě) se může stát, že těsnění nebude dokonale doléhat. V takovém případě počkejte, až těsnění samo přilne. Položte spotřebič zadní stěnou dolů.


CO DĚLAT, KDYŽ...

⚠ Výstraha: Při hledání a odstraňování závady vytáhněte zástrčku ze síťové zásuvky. Odstraňování závady, která není uvedena v tomto návodu, smí provádět pouze kvalifikovaný elektrikář nebo osoba s příslušným oprávněním.

⚠ Důležité: Během normálního provozu vydává spotřebič různé zvuky (kompresor, cirkulace chladiva).

Problém	Možná příčina	Řešení
Vino je příliš teplé.	Teplota není správně nastavena.	Přečtěte si prosím část „Použití spotřebiče“.
	Dveře byly delší dobu otevřené.	Dveře otvírejte jen na nezbytně nutnou dobu.
	Spotřebič je v blízkosti tepelného zdroje.	Přečtěte si prosím část „Instalace“.
Vnitřní osvětlení nefunguje.	Vadná žárovka.	Přečtěte si prosím část „Údržba“.
Silná námraza, i na těsnění dveří.	Těsnění dveří není vzduchotěsné (možné po změně dveřních závěsů).	Opatrně zahřejte prosakující části dveřního těsnění vysoušečem vlasů (max. teplota cca. 50 °C). Současně vytvarujte rukou zahřáté dveřní těsnění tak, aby správně přiléhalo.
Neobvyklý hluk.	Spotřebič není vyrovnaný.	Seřídte znovu nožičky.
	Spotřebič se dotýká stěny nebo jiného předmětu.	Trochu spotřebič posuňte.
	Nějaký díl, např. potrubí na zadní straně spotřebiče, se dotýká jiného dílu spotřebiče nebo stěny.	Je-li to nutné, opatrně díl posuňte.
Po změně nastavení teploty se kompresor nespustí okamžitě.	Toto je normální jev, který nepřestavuje poruchu spotřebiče.	Kompresor se spouští až po určité době.
Voda na podlaze.	Odtokový otvor je zanesený.	Přečtěte si prosím část „Čištění“.




DOPADY NA ŽIVOTNÍ PROSTŘEDÍ

Symbol  na výrobku nebo jeho obalu znamená, že tento výrobek nepatří do domácího odpadu. Je nutné odvézt ho do příslušného sběrného dvora k recyklaci elektrických a elektronických zařízení. Zajištěním správné likvidace tohoto výrobku pomůžete zabránit případným negativním dopadům na životní

prostředí a lidské zdraví, které by jinak mohly být způsobeny jeho nevhodnou likvidací. Podrobnější informace o recyklaci tohoto spotřebiče získáte na místním obecním úřadu, středisku pro likvidaci domácího odpadu nebo v obchodě, kde jste tento spotřebič zakoupili.

Olete valinud esmaklassilise Electroluxi toote, mis loodetavasti pakub teile tulevikus palju rõõmu. Electrolux tahab pakkuda laialdast valikut kvaliteetseid tooteid, mis teeksid elu veelgi mugavamaks. Mõnda neist seadmetest võite näha ka juhendi kaanel. Nüüd tutvuge aga lähemalt käesoleva juhendiga, et oskaksite oma uue seadme võimalusi maksimaalselt ära kasutada. Me lubame, et teeme teie elu veidi lihtsamaks. Õnn kaasa!

Käesolevas kasutusjuhendis kasutatakse järgnevaid sümboleid:

-  Isikliikku ohutust puudutav teave ja seadme kahjustamise vältimist käsitlev informatsioon.
-  Üldine informatsioon ja nõuanded
-  Keskkonnateave

Electrolux. Thinking of you.

Tulge jagama meie mõtteid aadressil www.electrolux.com

SISUKORD

Ohutusinfo	14	Klienditeenindus ja varuosad	19
Juhtpaneel	16	Elektriühendus	19
Kasutamine	16	Paigaldamine	19
Hooldus	18	Mida teha, kui...	23
Tehniline teave	18	Jäätmekäitlus	23



Jäetakse õigus teha muutusi

OHUTUSINFO

On väga oluline, et käesolevad juhised hoitaks seadme ligiduses alles ka edaspidiseks kasutuseks. Kui te seadme maha müüte või kasutamiseks mõnele teisele inimesele annate või kui te elukoha vahetamisel seadme endisesse asukohta jätate, siis jätke käsiraamat kindlasti kättesaadavasse kohta, et ka uus omanik saaks tutvuda seadme omaduste ja kõigi asjakohaste hoiatustega.

Kui magnetihendiga uksega seade paigaldatakse vanemale tüüpi uksega või luugiga seadme asemele, millel on vedrulukk (riiv), muutke vedrulukk mittetöötavaks enne, kui te vana seadme kõrvaldate. Vastasel juhul võib seade muutuda lapse jaoks surmalööksuks.

Need hoiatused on ära toodud teie enda ohutuse huvides. Enne seadme paigaldamist ja kasutamist tuleb juhised tähelepanelikult läbi lugeda.

Üldine ohutus

See seade on ette nähtud ainult koduseks kasutamiseks. Nagu kasutusjuhendis selgitatud, on käesolev seade ette nähtud ainult veini säilitamiseks.

HOIATUS

Puruneva klaasiga seotud oht! Seadme transportimisel kõrgemal kui 1100 m võivad ukse klaaspaneelid puruneda. Uks võib puruneda. Killud on teravate servadega ja võivad põhjustada tõsiseid vigastusi. Võtke kasutusele kaitseabinõud.

- See seade ei ole mõeldud kasutamiseks füüsilise, sensoorse või vaimse puude või kogemuste ja teadmisteta isikutele (sh lastele), kui nende ohutuse eest vastutavad isikud ei ole neid seadme kasutamise osas juhendanud. Tuleb jälgida, et lapsed seadmega ei mängiks.
- Seadme parameetrite muutmine või selle mis tahes viisil modifitseerimine on ohtlik.
- Enne mis tahes puhastus- või hooldustöid tuleb seade kindlasti vooluvõrgust eemaldada.
- See seade on raske. Seda liigutades olge ettevaatlik.
- Olge seadme käsitsemisel äärmiselt ettevaatlik, et mitte kahjustada jahutusüksust ja tekitada sellega kaasnevat vedeliku lekkimist.
- Seadet ei tohi paigutada radiaatori või gaasipiidi lähedale.
- Vältige seadme pikemaajalist kokkupuudet otsese päikesevalgusega.
- Seadme ümber tuleb tagada piisav õhuringlus; külmutusagensi süsteemi kahjustamist tuleb vältida.
- Ärge kasutage külmutusseadme sees muid elektrilisi seadmeid (näiteks jäätisevalmistajat).

Teenindus/parandus

- Kõik seadme paigaldamisega seotud elektritööd tuleb teostada kvalifitseeritud elektrikri või kompetentse isiku poolt.

- Toote hooldustöid tuleks läbi viia ainult selleks volitatud hoolduskeskuses ning kasutada tuleks ainult originaalvaruosi.
- Mingil juhul ei ole lubatud üritada seadet ise remontida. Oskamatult teostatud remonttööd võivad põhjustada tõsiseid kahjustusi või vigastusi. Pöörduge lähimasse teeninduskeskuse ja nõudke alati originaalvaruosi.
- Seadme jahutussüsteem sisaldab süsivesinikke; süsteemi võivad hooldada ja täita ainult volitatud tehnikud.

Kasutamine

- Kodune veinikülmik on mõeldud spetsiaalselt veinipudelite säilitamiseks.
- Parimad tulemused saavutate järgmiste temperatuuride juures:

Kliimaklass	Ümbritseva õhu temperatuur
SN	+10 °C kuni +32 °C
N	+16 °C kuni +32 °C
ST	+16 °C kuni +38 °C
T	+16 °C kuni +43 °C

Teie seadme klass on kirjas andmeplaadil.

- **Hoiatus!** Kui selle seadme klassi puhul pole ümbritseva õhu temperatuuri märgitud, järgige järgmisi juhiseid: kui ümbritseva õhu temperatuur tõuseb maksimaalsele tasemele, ei saa külmik säilitustemperatuuri tagada ning säilitatav toit tuleks võimalikult kiiresti ära tarvitada.
- Ärge asetage seadme plastpindadele kuumi nõusid.
- Ärge hoidke seadmes süttivaid gaase ega vedelikke, sest need võivad plahvata.
- Ärge asetage veinipudeleid otse vastu hoiukambri seina.
- Seadme tootja antud säilitussoovitusi tuleks täpselt järgida. Tutvuge vastavate juhistega.

- Seadme sisepinda mööda jooksevad jahutusainet sisaldavad kanalid. Kanalitesse tekkinud auku parandada ei saa ning lisaks muutuvad seadmes olevad toiduained kasutuskõlbmatuks. Seega ärge kasutage härmatise või jää eemaldamiseks TERAVAID ESEMEID. Härmatist saab eemaldada kaabitsaga. Kunagi ei tohi seadme sisepinnal olevat kõva jääd jõuga eemaldada. Jää eemaldamiseks tuleb seade sulatada.

Paigaldamine


Oluline! Järgige tähelepanelikult elektriühendusi puudutavaid juhiseid vastavates peatükkides.

- Võtke seade pakendist välja ja kontrollige seadet kahjustuste suhtes. Vigastatud seadet ei tohi vooluvõrguga ühendada. Kui leiате, et seade on kahjustatud, võtke kohe ühendust seadme müüjaga. Hoidke sel juhul pakend alles.
- Tavalise töö ajal läheb seadme taga asuv kompressor ja/või kondensaator üsna kuumaks. Ohutuse huvides tuleb seadme ümber tagada minimaalne õhuringlus, nagu juhistes kirjas.

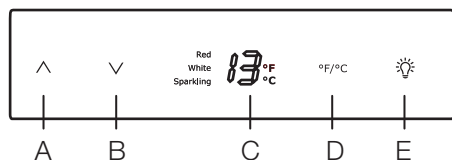
Tähelepanu! Ärge blokeerige ventilatsioonivahendeid.

- Veenduge, et seade ei seisaks ühegi elektrijuhtme peal.
- **Oluline!** Kui toitejuhe on kahjustatud, tuleb see asendada spetsiaalse juhtme või tootjalt või teenindusest hangitud juhtmekomplektiga.
- Kui seadet transportitakse horisontaalselt, võib kompressoris sisalduv õli voolata külmutusagensi süsteemi. Enne seadme ühendamist tuleks vähemalt kaks tundi oodata, et õli jõuaks kompressorisse tagasi valguda.
- Mõned seadme töötavad osad võivad kuumaks minna. Seetõttu tuleb tagada seadme ümber piisav õhuringlus; vastasel juhul võivad osad kahjustuda ja tekitada omakorda kahju. Lugege paigaldusjuhiseid.
- Kuumenevad osad ei tohiks jääda väljapoole. Kui vähegi võimalik, peaks seadme tagaosas jääma vastu seina.

Keskkonnakaitse

Seadme külmutusagensi süsteem ja isolatsioonimaterjalid ei sisalda osoonikihti kahjustavaid gaase. Seadet ei tohi kõrvaldada koos olmejäätmete või -prügiga. Isolatsioonivaht sisaldab tuleohtlikke gaase: seade tuleb kõrvaldada vastavalt eeskirjadele, mis on kehtestatud kohaliku omavalitsuse poolt. Vältige jahutusseadme kahjustamist, eriti selle tagaosas, soojusvaheti lähedal. Seadmes kasutatud materjalid, mis on tähistatud sümboliga  on taaskasutatavad.

JUHTPANEEL



- A – temperatuuri tõstmine
- B – temperatuuri alandamine
- C – ekraan
- D – °F ja °C vahetamine
- E – valgustus sisse/välja

KASUTAMINE

Pärast pistiku seinakontakti panemist hakkab veinikülmik kohe tööle.

Temperatuuri reguleerimine

Vajutage "▲", et temperatuuri tõsta.

Vajutage "▼", et temperatuuri alandada.

Õige asendi valimisel tuleb meeles pidada, et seadmes olev temperatuur sõltub järgmistest teguritest:

- ruumi temperatuurist;
- ukse avamise sagedusest;
- säilitatavate pudelite hulgast;
- seadme asendist.

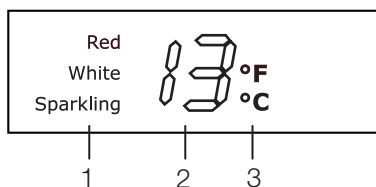
Kasutamine

Sisemuse puhastamine

Enne seadme esmakordset kasutamist peske leige vee ja neutraalse seebiga üle seadme sisemus ja kõik sisemised osad, et eemaldada uuele tootele omane lõhn, seejärel kuivatage pehme lapiga põhjalikult.

⚠ Ärge kasutage pesuaineid või abrasiivpulbreid, mis võivad seadme viimistluskihti kahjustada.

Ekraan

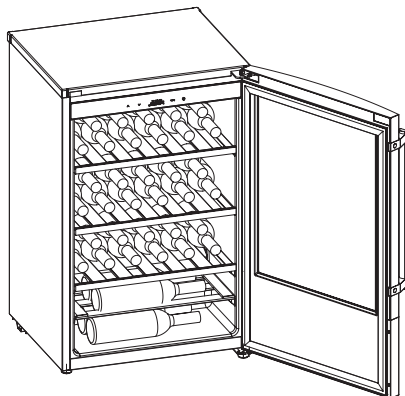


- 1 – veini säilitamise tüüp
- 2 – temperatuuri indikaator
- 3 – °F või °C indikaator

Kasutamine

Veini paigutamine

Paigutage veinipudelid nii, nagu alloleval pildil näha.



Maksimaalselt saab igale riulile panna 15 standardset pudelit.

Säilitage veini pimedas. Uks on valmistatud UV-kiirgust tõrjuvast tumendatud kolmekordsest klaasist, mis aitab veini kaitsta valguse eest ka siis, kui külmik asub valgus kohas.

Asetage pudelid küllili nii, et korgid ei jääks kuivaks.

Ärge lülitage seadme valgustust liiga tihti või liiga pikalt sisse. Pimedas säilib vein paremini.

Olge pudelite käsitsemisel ettevaatlik, et veini mitte liiga tugevasti loksutada.

Järgige soovitusi ja nõuandeid, mida teile ostmise ajal anti või mis on kirjas tehnilistes andmetes ja mis käsitlevad veini kvaliteeti, säilitamisaegu ja optimaalselt säilitustemperatuuri.

Säilitusnõuanded

Veini säilitamise aeg sõltub veini vanusest, viinamarjasordist, alkoholisisaldusest ja veinis sisalduva fruktoosi ja tanniini kogusest. Veini ostmisel vaadake järgi, kui vana veiniga on tegu ja kas see läheb seismisel paremaks.

Soovitatav säilitustemperatuur:

- Šampanja ja vahuveinid: 6 kuni 8 °C
- Valged veinid: 10 kuni 12 °C
- Roosad ja heledad punased veinid: 12 kuni 16 °C
- Vanemad punased veinid: 14 kuni 16 °C

Kui te asetate pudeleid üksteise peale, siis jälgige, et need ei puutuks vastu külmiku jahutusplaati.

Pudelite valgustus "sees"

Sisevalgustuse abil saab veinipudeleid valgustada järgmiselt.

1. Veinikülmiku sisselülitamisel lülitub sisevalgustus automaatselt sisse 5 minutiks.
2. Sisevalgustust saab sisse või välja lülitada valgustuse sisse/välja-nuppu vajutades.
3. Sisevalgustus lülitub sisse ukse avamisel. Kui uks on olnud avatud kümme minutit, lülitub see automaatselt välja.
4. Sisevalgustus lülitub automaatselt välja, kui uks on olnud kinni 5 minutit.

°F/°C vahetamine

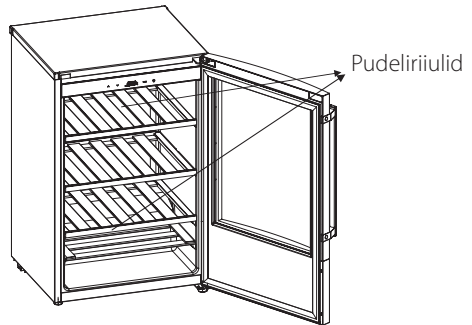
Temperatuurinäitu saab väärtuselt °F vahetada väärtusele °C, vajutades °F/°C vahetamise nuppu.

Väljalülitamine

Külmiku väljalülitamiseks eemaldage pistik vooluvõrgust.

Sisemised tarvikud riulid

Pesemiseks saab riuleid välja võtta.



HOOLDUS

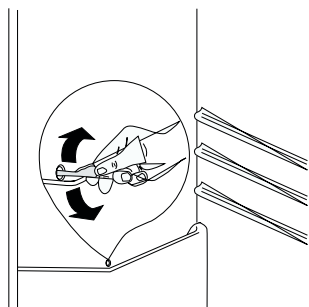
Eemaldage seade vooluvõrgust enne igasuguste hooldustööde tegemist.

Tähelepanu

Selle seadme jahutussüsteem sisaldab süsivesinikke; seetõttu võivad süsteemi hooldada ja täita ainult tootja poolt selleks volitatud tehnikud.

Sulatamine

Külmiku sulatamine toimub automaatselt. Sulamisvesi koguneb seadme tagaosas, kompressori kohal olevasse anumasse, kus see aurustub. Puhastage aeg-ajalt sulamisvee nõrgumisava, kasutades selleks spetsiaalset puhastajat.



Puhastamine

Puhastage seadme sisemus, eemaldage riulid; pesemisel kasutage leiget vett ja õrna pesuvahendit.

Puhastage aeg-ajalt sulamisvee nõrgumisava, kasutades selleks spetsiaalset puhastajat.

Puhastage regulaarselt mootorikompressorit, kasutades harja või tolmuimejat. Nii parandate seadme jõudlust ja hoiate kokku energiat. Ajal, mil te seadet ei kasuta, tehke järgmist:

- eemaldage seade vooluvõrgust;
- sulatage ja puhastage seadme sisemus ja kõik tarvikud;
- jätke uks praokile, et vältida ebameeldiva lõhna tekkimist.

Tähelepanu

Ärge kunagi kasutage seadme puhastamiseks metallesemeid.

Ohutusjuhised lambi vahetamiseks

Ohutuse tagamiseks kuuluvad käesoleva seadme juurde spetsiaalsed testitud ja sertifitseeritud lambid.

Neid võib vahetada ainult sama tüüpi ja omadustega lampide vastu.

Lampide vahetust tohib läbi viia ainult volitatud teenindustöötaja.

TEHNILINE TEAVE

Külmiku netomaht, l	114
Energiatarve kWh/24h	0,392
Energiatarve kWh/aastas	143
Mõõtmed mm	
Kõrgus	850
Laius	550
Sügavus	538

Täiendavad tehnilised andmed on toodud andmesildil, mis asub seadme vasakpoolisel siseküljel.

KLIENTITEENINDUS JA VARUOSAD

Kui seade ei tööta korralikult, kontrollige järgmist:

- kas pistik on kindlalt pistikupesas ja toitelüliti on sees;
- kas elektrivarustus on olemas (püüdke sisse lülitada teisi elektriseadmeid);
- kui seadme põhjale on tilkunud vett, siis kontrollige, ega nõrgumisava pole ummistunud (vt jaotist "Sulatamine")
- Kui seade ei hakka tööle ka pärast loetletud punktide kontrollimist, pöörduge lähimasse teeninduskeskusse.

- Kui toitejuhe on kahjustatud, tuleb see asendada spetsiaalse juhtme või tootjalt või teenindusest hangitud juhtmekomplektiga.

Kiire teeninduse saamiseks on oluline, et abi küsimisel teaksite oma seadme mudelit või seerianumbrit; need andmed leiata garantiikaardilt või seadme alumisel vasakpoolsel siseküljel olevalt andmesildilt.

ELEKTRIÜHENDUS

Enne vooluvõrku ühendamist veenduge, et seerianumbri sildil olevad elektriandmed vastavad teie kohalikule vooluvõrgule. Pinge võib kõikuda nimipingest vahemikust $\pm 6\%$. Teistsuguse pingel tuleb kasutada sobivat autotransformaatorit.

Seade peab olema maandatud.

Toitekaabli pistikul on selle jaoks vastav kontakt. Kui pistikupesa ei ole maandatud, konsulteerige

pädeva elektrikuga ja ühendage seade eraldi maandusjuhiga, mis vastab kehtivatele normidele.

Seadme ohutusmeetmete eiramisel vabaneb tootja mis tahes vastutusest.

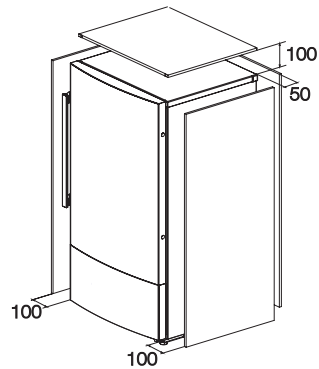


See seade vastab EÜ direktiividele.

PAIGALDAMINE

⚠ Tähelepanu

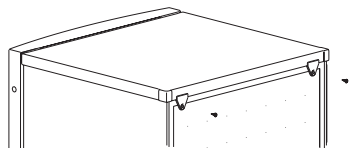
Et tagada veinikülmiku ümber piisav õhuringlus, jätke seadme mõlemale küljele ja selle kohale 100 mm vaba ruumi ning seadme tagaosa ja seina vahele 50 mm vaba ruumi.



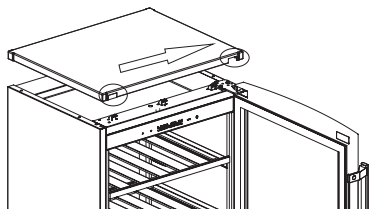
Ukse avamissuuna muutmine

Enne mis tahes toiminguid eemaldage toitepistik pistikupesast. Ukse avamissuuna vahetamiseks tehke järgmist:

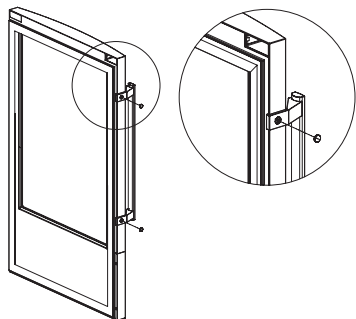
1. Eemaldage külmiku ülemise katte tagaosast kaks kruvi.



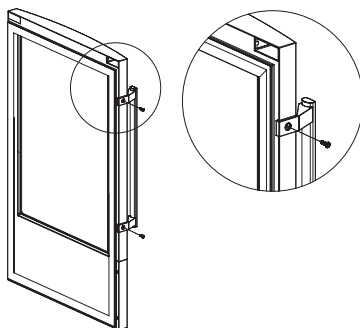
2. Lükake ülemist katet tahapoole, kuni see lahti tuleb. Nihutage väikest plaati vasakult paremale. Asetage kate kohta, kus see kriimustada ei saa.



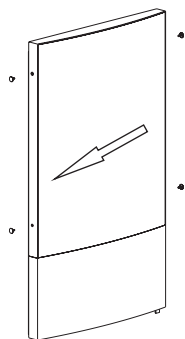
3. Eemaldage kaks kruvikatet.



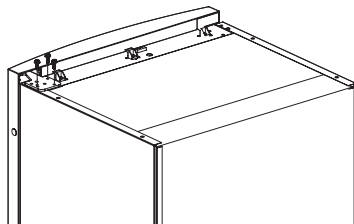
4. Eemaldage kruvid ja võtke ära käepide. Asetage käepide ohutusse kohta.



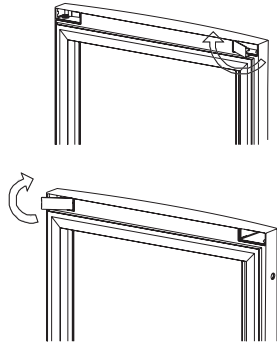
5. Viige avade katted vasakult poolt paremale poole.



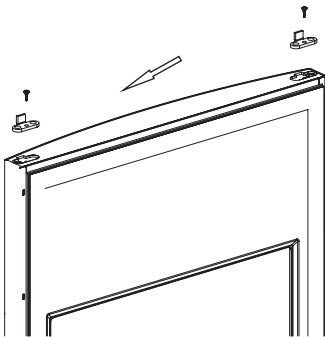
6. Keerake lahti hinge kruvid ja eemaldage hing; seejärel tõstke uks eest ja asetage kriimustuste vältimiseks pehmele alusele. Pange hing ja kruvid kindlasse kohta.



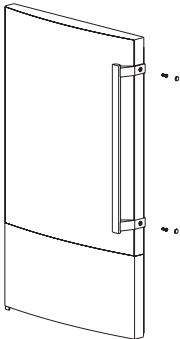
7. Eemaldage ukse kate, pöörates seda noolega näidatud suunas, nagu pildil näha. Seejärel paigutage see ukse vastasküljele.



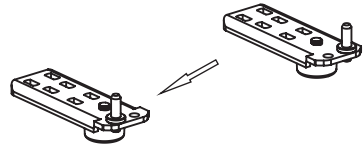
8. Pöörake ust, keerake kruvi lahti ja viige stopper teisele küljele. Keerake stopper kruviga kinni.



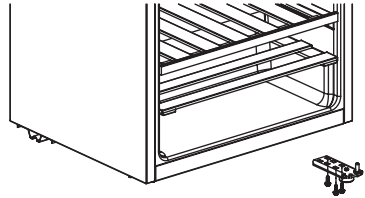
9. Kinnitage käepide vasakule küljele ja asetage kohale plastist kate, mille leiata kasutusjuhendi kotist.



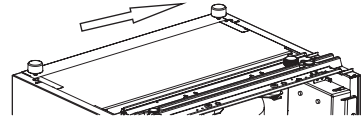
10. Paigutage seade pehmele vaibale või muule sarnasele alusele. Keerake lahti ja eemaldage alumine hingetihvt ja paigutage see teise avasse.



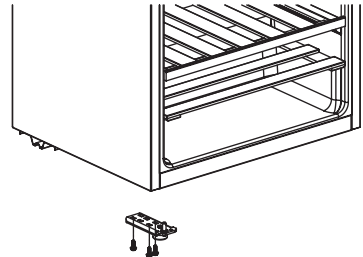
11. Keerake lahti alumist hinge hoidvad kruvid ja võtke alumine hing koos tugijalaga küljest lahti.



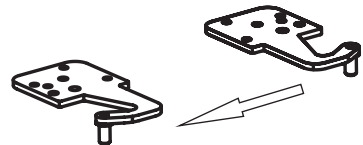
12. Viige tugijalg vasakult paremale ja kinnitage see õigesse avasse, nagu joonisel näha.



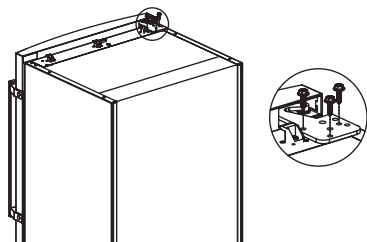
13. Kinnitage alumine hing koos kruvidega teisele poole.



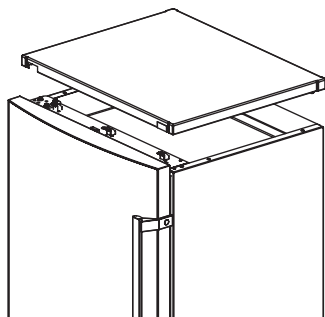
14. Keerake lahti ja eemaldage ülemise hinge tihvt ja pöörake ülemine hing ümber. Seejärel paigutage tihvt ülemise hinge avasse.



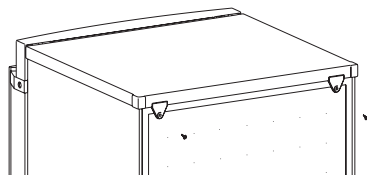
15. Paigutage üks alumise hinge külge. Jätke üks kapi külge ja pange ülemine hing hinge avasse. Ükse parem ja vasak külg peavad olema kohakuti kapi külgedega. Seejärel keerake lõplikult kinni ülemine hing.



16. Asetage ülemine kate külmikule ja lükake siis tahapoole, kuni see oma kohale kinnitub.



17. Kinnitage ülemine kate vastavate kruvide abil.



Loodimine

Vibratsiooni vältimiseks tuleb seade paigutada tasaselt. Seadme all on 4 reguleeritava kõrgusega tugijalga; neist 2 on ees ja 2 taga. Seadme loodimiseks peab see olema täiesti rõhtsalt ning kõik tugijalad peavad olema kindlalt vastu põrandat.

Hoiatus! Paigutage seade oma kohale, loodige see, oodake vähemalt neli tundi ja seejärel ühendage toitepistik pistikupesaga. Kui te ei soovi kirjeldatud toiminguid ise teha, võtke ühendust lähima müüjijärgse teeninduskeskusega. Müüjijärgse teeninduse spetsialist teostab uste avamissuuna muutmise ise teie kulul.

Hoiatus! Kui olete ukse avamissuunda muutnud, kontrollige üle kõik kruvide kinnitused ja vaadake, kas magnetihend on korpuse küljes korralikult kinni. Kui ümbritsev temperatuur on madal (nt talvel), ei pruugi tihend korralikult korpuse vastu kinnituda. Sel juhul oodake, kuni tihend loomulikult teel kinnitub. Asetage seade maha tagumise küljega allapoole.


MIDA TEHA, KUI...

⚠️ Hoiatus! Enne probleemide lahendamist eemaldage toitejuhe vooluvõrgust. Käesolevas kasutusjuhendis mitte leiduva vea kõrvaldamisega võib tegeleda ainult kvalifitseeritud elektrik või pädev isik.

⚠️ Oluline! Tavakasutusel võib seade tuua kuuldavale mõningaid helisid (kompressor, külmutusagensi süsteem).

Rike	Võimalik põhjus	Lahendus
Vein on liiga soe.	Temperatuur pole õigesti valitud.	Vt jaotist "Kasutamine".
	Uks on jäänud liiga kauaks lahti.	Avage ust ainult niikauaks, kui vaja.
	Seade on soojusallikatele liiga lähedal.	Vt jaotist "Paigaldamine".
Sisemine valgustus ei tööta.	Pirn on katki.	Vt jaotist "Hooldus".
Moodustunud on palju härmatist, tõenäoliselt ka ukse tihendil.	Uksetihend pole õhukindel (tõenäoliselt ukse avamissuuna muutmise tagajärjel).	Soojendage ettevaatlikult uksetihendi läbilaskvaid kohti fooniga (mitte kuumema õhuga kui 50 °C). Samal ajal muljuge soojenenud tihendit käega nii, et see sobiva kuju võtaks.
Imelikud helid.	Seade pole loodis.	Reguleerige tugijalgu.
	Seade puutub vastu seina või muid esemeid.	Nihutage seadet.
	Mõni seadme tagaküljel olev osa, nt toru, puutub vastu seina või mõnda muud eset.	Vajadusel painutage see osa õrnalt seinast eemale.
Kompressor ei käivitu kohe pärast temperatuuri valimist.	See on normaalne, viga ei ole.	Kompressor käivitub mõne aja pärast.
Põrandal on vett.	Vee nõrgumisava on ummistunud.	Vt jaotist "Puhastamine".




JÄÄTMEKÄITLUS

Ekraanile ilmub sümbol  tootel või selle pakendil osutab, et seda toodet ei ole lubatud käsitleda majapidamisjäätmena. See tuleb korduvkasutusse suunamiseks viia elektri- ja elektrooniliste seadmete kogumispunkti. Selle toote õige kõrvaldamine aitab ära hoida võimalikke negatiivseid tagajärgi keskkonnale ja inimeste tervisele, mis ebaõige kõrvaldamise

korral ilmneada võiksid. Üksikasjalikuma info saamiseks toote utiliseerimise kohta palume teil pöörduda kohaliku omavalitsusse, kohaliku majapidamisjäätmete käitlusega tegeleva ettevõtte poole või kauplusse, kust te toote ostsite.

Odabrali ste prvoklasni Electroluxov proizvod koji će Vam, nadamo se, ubuduće pružiti mnogo zadovoljstva. Electrolux Vam nastoji ponuditi široki raspon kvalitetnih proizvoda koji će Vam život učiniti još udobnijim. Na naslovnici ovog priručnika možete pronaći nekoliko primjera. No sad je vrijeme da proučite ovaj priručnik i počnete koristiti i uživati u prednostima koje sa sobom nosi Vaš novi uređaj. Obećajemo da će Vam barem malo olakšati život. Sretno!

U ovim se uputama koriste slijedeći simboli:

-  Važne informacije o vašoj osobnoj sigurnosti i informacije o načinu izbjegavanja oštećenja uređaja.
-  Opće informacije i savjeti
-  Informacije za zaštitu okoliša

Electrolux. Thinking of you.

Podijelite s nama i druge misli na www.electrolux.com

SADRŽAJ

Informacije o sigurnosti	25	Servis i rezervni dijelovi	30
Upravljačka ploča	27	Spajanje na električnu mrežu	30
Rad uređaja	27	Postavljanje	30
Održavanje	29	Rješavanje problema	34
Tehnički podaci	29	Ekološki podaci	34



Zadržava se pravo na izmjene

INFORMACIJE O SIGURNOSTI

Vrlo je važno da ovu knjižicu s uputama sačuvate uz uređaj kako bi je i ubuduće mogli pročitati. Ako uređaj prodate ili predate drugom vlasniku, ili ako se preselite i ostavite uređaj, uvijek osigurajte da knjižica ostane uz uređaj kako bi se novi vlasnik upoznao s radom uređaja i odgovarajućim upozorenjima.

Ako će ovaj uređaj s magnetskim brtvama na vratima zamijeniti stariji uređaj s opružnom bravom na vratima ili poklopcu, svakako onesposobite bravu prije zbrinjavanja starog uređaja. Na taj ćete način spriječiti da uređaj postane smrtonosna klopka za djecu.

Ove se napomene pružaju zbog sigurnosti. Morate ih pozorno pročitati prije postavljanja ili uporabe uređaja.

Opća sigurnost

Uređaj je namijenjen isključivo uporabi u kućanstvu. Uređaj je namijenjen isključivo za pohranu vina na način opisan u ovoj knjižici.

UPOZORENJE

Rizik od ozljeda zbog loma stakla! U slučaju transporta na nadmorskim visinama iznad 1100 m, staklene ploče vrata mogu puknuti. Vrata mogu puknuti. Djelici imaju oštreb bridove i mogu uzrokovati ozbiljne ozljede. Poduzmite prikladne zaštitne mjere.

- Uređaj ne smiju upotrebljavati osobe sa smanjenim fizičkim, senzornim i mentalnim funkcijama (uključujući djecu) te osobe bez iskustva i znanja, osim ako su pod nadzorom ili ako su dobile upute za korištenje uređaja od osobe odgovorne za njihovu sigurnost. Djecu treba nadzirati kako bi se osiguralo da se ne igraju uređajem.
- Opasan je bilo kakav pokušaj izmjene specifikacija ili samog proizvoda.
- Prije čišćenja ili radova na održavanju, isključite uređaj i izvucite utikač iz utičnice.
- Ovaj uređaj vrlo je težak. Pažljivo ga pomičite.
- Dobro pazite prilikom rukovanja uređajem kako ne biste oštetili rashladnu jedinicu što može uzrokovati curenje tekućice.
- Uređaj se ne smije postavljati u blizini radijatora ili plinskih štednjaka.
- Izbjegavajte produljeno izlaganje uređaja izravnom sunčevom svjetlu.
- Oko uređaja mora postojati dostatna ventilacija, a potrebno je izbjegavati oštećenja sustava hlađenja.
- Ne koristite druge električne uređaje (poput aparata za sladoled) unutar hladnjaka.

Servis/popravak

- Sve električarske radove potrebne za postavljanje ovog uređaja mora izvršiti kvalificirani električar ili kompetentna osoba.

- Ovaj uređaj smije popravljati samo ovlašteni servisni centar i treba koristiti samo originalne rezervne dijelove.
- Ni u kojem slučaju ne smijete pokušavati sami popravljati uređaj. Popravci koje izvrše osobe bez potrebnog iskustva mogu prouzrokovati ozljede ili teža oštećenja. Obratite se svom lokalnom servisnom centru i uvijek inzistirajte na originalnim rezervnim dijelovima.
- Ovaj uređaj sadrži ugljikovodike u rashladnoj jedinici; održavanje i ponovo punjenje mora izvršiti isključivo ovlašteni tehničar.

Korištenje

- Hladnjak za vino za domaćinstvo posebno je napravljen isključivo za čuvanje vina.
- Najbolji rezultati rada postižu se na sljedećim sobnim temperaturama:

Klimatska klasa	Temperatura okoline
SN	+10 °C do +32 °C
N	+16 °C do +32 °C
ST	+16 °C do +38 °C
T	+16 °C do +43 °C

Klasa Vašeg uređaja navedena je na nazivnoj pločici.

- **Upozorenje:** ako temperatura okoliša nije u rasponu navedenom za klasu uređaja, potrebno je pridržavati se sljedećih uputa: ako temperatura okoline poraste više od maksimalne, temperatura čuvanja u hladnjaku ne može se jamčiti, stoga je uputno pohranjenu hranu iskoristiti što je prije moguće.
- Ne stavljajte vruće posude na plastične dijelove uređaja.
- Ne pohranjujte zapaljive plinove i tekućine u uređaju jer mogu eksplodirati.
- Vino ne stavljajte izravno na stražnji dio odjeljka.
- Strogo se pridržavajte preporuka proizvođača uređaja za čuvanje hrane. Pogledajte odgovarajuće upute.


- Unutrašnja stjenka uređaja sastoji se od kanalića kroz koje prolazi rashladno sredstvo. U slučaju da se isti probuše, to će oštetiti uređaj koji se tada više ne može popraviti, te će rezultirati gubitkom hrane. **NE KORISTITE OŠTRE PREDMETE** za struganjeinja ili leda. Inje se može ukloniti strugalicom. Ni u kom slučaju tvrdi led ne smijete na silu odvajati od unutrašnje stjenke. Tvrdi led se najprije mora otopiti prilikom otapanja uređaja.

Postavljanje

Važno: Izvedite električno spajanje pažljivo slijedeći upute u odgovarajućim odlomcima.

- Izvadite uređaj iz ambalaže i provjerite je li oštećen. Ne spajajte uređaj ukoliko je oštećen. Odmah prijavite eventualna oštećenja trgovini u kojoj ste ga kupili. U tom slučaju nemojte baciti ambalažu.
- Tijekom normalnog rada, kompresor i/ili kondenzator na stražnjoj strani uređaja znatno će se zagrijati. Iz sigurnosnih razloga, potrebno je osigurati minimalno prozračivanje kao što je prikazano u uputama.
- **Važno: održavajte otvore za ventilaciju čistima.**
- Pazite da uređaj ne stoji na električnom kabelu.
- **Važno:** Ako je električni kabel oštećen, potrebno ga je zamijeniti specijalnim kabelom ili kompletom koji je dostupan kod proizvođača ili serviseru.
- Ako se uređaj transportira horizontalno, moguće je istjecanje ulja iz kompresora u sustav hlađenja. Preporučujemo vam da pričekate najmanje dva sata prije spajanja uređaja kako biste omogućili povrat ulja u kompresor.
- U ovom proizvodu postoje dijelovi koji se griju. Uvijek pazite da je osigurano primjereno prozračivanje. U protivnom može doći do kvara dijelova uređaja i mogućih gubitaka. Pogledajte upute za postavljanje.
- Dijelovi koji se griju ne bi smjeli biti izloženi. Kad god je to moguće, stražnja strana proizvoda mora se nalaziti uz zid.

Zaštita okoliša

Uređaj ne sadrži plinove koji bi mogli oštetiti ozonski sloj, ni u sustavu hlađenja niti u materijalu koji služi za izolaciju. Uređaj se ne smije zbrinjavati zajedno s urbanim otpadom. Izolacijska pjena sadrži zapaljive plinove: uređaj mora biti zbrinut u skladu s važećim propisima koje možete dobiti od lokalnih vlasti. Pazite da ne oštetite rashladnu jedinicu, naročito stražnji dio pored izmjenjivača topline. Materijali korišteni u ovom uređaju označeni simbolom  mogu se reciklirati.

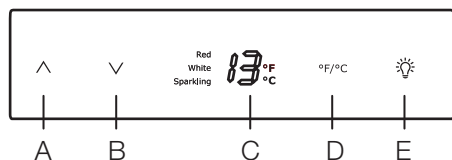
Korištenje

Čišćenje unutrašnjosti

Prije prvog korištenja uređaja, operite unutrašnjost i sav unutrašnji pribor mlakom vodom i neutralnim sapunom kako biste uklonili tipičan miris novog proizvoda, a prirodno i temeljito osušite.

 **Ne koristite deterdžente ili abrazivna sredstva jer mogu oštetiti uređaj.**

UPRAVLJAČKA PLOČA



- A - tipka za povećanje temperature
- B - tipka za smanjenje temperature
- C - zaslon
- D - tipka za zamjenu prikaza u °F i °C
- E - tipka za paljenje/gašenje svjetla

RAD UREĐAJA

Nakon umetanja utikača u utičnicu, hladnjak za vino će odmah započeti s radom.

Regulacija temperature

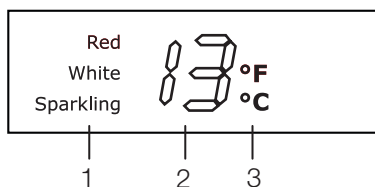
Pritisnite tipku "▲" za višu temperaturu.

Pritisnite tipku "▼" za nižu temperaturu.

Ispravan položaj u svakom slučaju treba odrediti imajući na umu da temperatura unutar uređaja ovisi o ovim čimbenicima:

- temperaturi u prostoriji
- koliko se često otvaraju vrata
- količini pohranjenih boca
- položaju uređaja

Zaslon

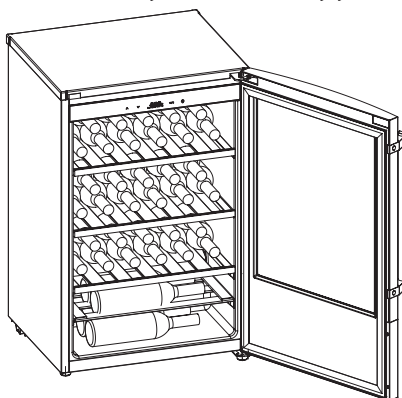


- 1 - vrsta čuvanja vina
- 2 - indikator temperature
- 3 - indikator °F ili °C

Korištenje

Raspored vina

Boce s vinom razmjestite kao na donjoj slici.



Maksimalan kapacitet svake police je 15 standardnih boca.

Vino čuvajte na tamnom mjestu. Vrata su napravljena od trostrukog zatamnjenog anti-UV stakla radi zaštite vina od svjetla u slučaju da je hladnjak postavljen na dobro osvijetljenom mjestu.

Boce položite na način da čepovi ne presuše.

Izbjegavajte prečesto paljenje svjetla u hladnjaku i predugo upaljeno svjetlo. Vino se najbolje čuva u mraku.

Pažljivo rukujte bocama, kako ne biste mučkali vino.

Slijedite preporuke i savjete dobivene prilikom kupovine ili navedene u tehničkoj dokumentaciji vezano za kvalitetu, trajanje i optimalnu temperaturu čuvanja vina.

Savjeti za čuvanje

Vrijeme čuvanja vina ovisi o starosti, vrsti grožđa, sadržaju alkohola i sadržaju fruktoze i tanina u vinu. Prilikom kupovine provjerite je li vino već odležalo ili će se poboljšati s vremenom.

Preporučene temperature čuvanja:

- Za šampanjce i pjenušava vina između 6 i 8 °C
- Za bijela vina između 10 i 12 °C
- Za rose i svijetla crna vina između 12 i 16 °C
- Odležana crna vina, 14 - 16 °C

Kada stavljate različite boce jedne na druge, uvjerite se da ne dodiruju rashladnu ploču hladnjaka.

"Osvjetljenje" boca

Boce se mogu osvijetliti pomoću unutrašnje rasvjete na sljedeće načine.

1. Unutrašnje osvjjetljenje automatski će se upaliti na 5 minuta kada uključite hladnjak za vino.
2. Unutrašnja rasvjeta može se uključiti ili isključiti pritiskom na tipku On/Off.
3. Unutrašnje osvjjetljenje automatski će se uključiti kada se otvore vrata. Svjetlo će se automatski isključiti ako su vrata otvorena dulje od deset minuta.
4. Unutrašnje osvjjetljenje isključit će se 5 minuta nakon zatvaranja vrata.

Promjena °F/°C

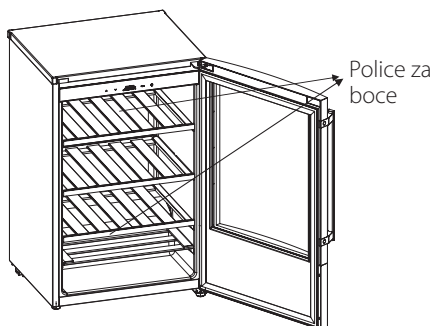
Prikaz temperature može se promijeniti iz °F u °C pritiskom na tipku °F/°C.

Isključivanje

Izvučite utikač iz utičnice kako biste isključili hladnjak.

Unutrašnji pribor Police

Police se radi čišćenja mogu skinuti.



ODRŽAVANJE

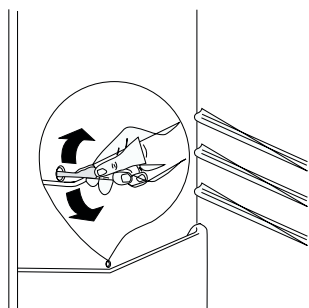
Uređaj isključite iz električne mreže prije bilo kakvih radova.

Važno

Ovaj uređaj sadrži ugljikovodike u sustavu hlađenja; održavanje i ponovo punjenje stoga mora izvršiti isključivo osoblje koje je za to ovlastio proizvođač.

Odmrzavanje

Odmrzavanje odjeljka hladnjaka odvija se automatski. Voda nastala otapanjem odlazi u posudu na stražnjoj strani uređaja, iznad kompresora, iz koje isparava. Povremeno očistite i odmrznite rupu za pražnjenje vode koristeći poseban "čistač".



Čišćenje

Čišćenje unutrašnjosti, uklanjanje polica, mlakom vodom i blagim deterdžentom.

Povremeno očistite i odmrznite rupu za pražnjenje vode koristeći poseban "čistač".

Povremeno motor kompresora očistite četkom ili usisivačem. Na taj ćete način poboljšati rad, što u konačnici štedi energiju. U vremenu kada se uređaj ne koristi, obavite sljedeće:

- izvucite utikač iz utičnice;
- odmrznite i očistite unutrašnjost i sav pribor;
- Ostavite vrata pritvorena kako bi spriječili stvaranje neugodnih mirisa.

Važno

Za čišćenje uređaja nikada ne koristite metalne predmete.

Sigurnosne upute za izmjenu žarulje

Iz sigurnosnih razloga, ovaj uređaj posjeduje posebnu žarulju posebno testiranu i certificiranu za predviđenu upotrebu.

Žarulje se mogu zamijeniti samo žaruljama istoga tipa i istih karakteristika.

Zamjenu žarulja mora obaviti isključivo autorizirani servisni centar.

TEHNIČKI PODACI

Neto kapacitet hladnjaka l.	114
Potrošnja energije kWh/24h	0,392
Potrošnja energije kWh/godišnje	143
Dimenzije mm	
Visina	850
Širina	550
Dubina	538

Tehnički podaci nalaze se na nazivnoj pločici na unutrašnjoj lijevoj strani uređaja.

SERVIS I REZERVNI DIJELOVI

Ako uređaj ne radi ispravno, provjerite sljedeće:

- da je utikač čvrsto utaknut u utičnicu i da je struja uključena;
- da u utičnici ima struje (provjerite uključivanjem nekog drugog uređaja);
- Ako se na dnu pretinca nalaze kapljice vode, provjerite da rupa za otjecanje vode slučajno nije začepljena (pogledajte poglavlje "Odmrzavanje").
- Ako ni nakon gore navedenih provjera Vaš uređaj još uvijek ne radi ispravno, kontaktirajte najbliži servisni centar.

- Ako je električni kabel oštećen, potrebno ga je zamijeniti specijalnim kabelom ili kompletom koji je dostupan kod proizvođača ili serviser.

Kako biste dobili brzu uslugu, potrebno je navesti model i serijski broj uređaja koje možete pronaći na jamstvenom listu ili na nazivnoj pločici koja se nalazi u unutrašnjosti uređaja s donje lijeve strane.

SPAJANJE NA ELEKTRIČNU MREŽU

Prije uključivanja, uvjerite se da napon i frekvencija prikazani na nazivnoj pločici odgovaraju vrijednostima naponske mreže. Voltaža može varirati $\pm 6\%$ od nazivne voltaže. Za rad s drukčijom voltažom potrebno je koristiti prikladno podešen auto-transformator.

Uređaj mora biti uzemljen

Utikač na električnom kabelu isporučen je s kontaktom za tu svrhu. Ako vaša kućna

električna utičnica nije uzemljena, spojite uređaj na odvojeno uzemljenje u skladu s važećim propisima. U tu svrhu kontaktirajte kvalificiranog električara.

Proizvođač odbija svaku odgovornost ukoliko gornje sigurnosne mjere opreza nisu poduzete.

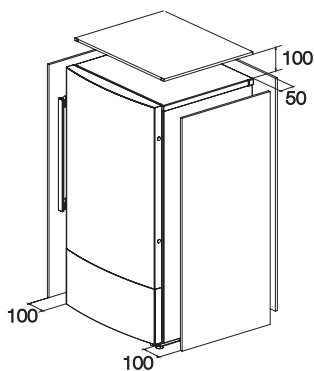


Ovaj je uređaj usklađen sa sljedećim EU direktivama.

POSTAVLJANJE

⚠ Važno

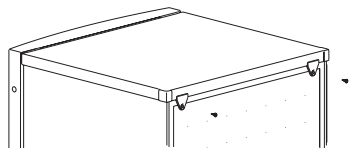
Kako biste osigurali potreban prostor za ventilaciju oko hladnjaka, pridržavajte se razmaka od 100mm između 2 strane i vrha hladnjaka za vino i zida, te 50mm razmaka između stražnje strane hladnjaka i zida.



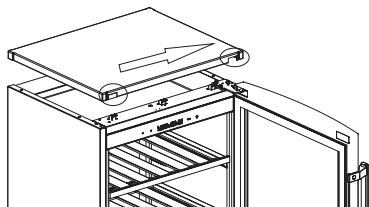
Promjena smjera otvaranja vrata

Prije obavljanja bilo koje radnje izvadite utikač iz električne utičnice. Za promjenu smjera otvaranja vrata učinite sljedeće:

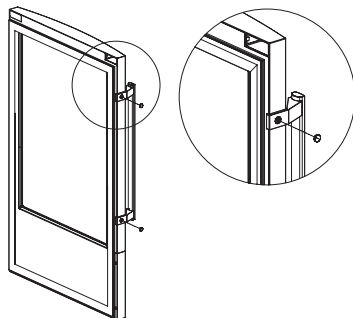
1. Odstranite dva vijka na stražnjoj strani gornje ploče.



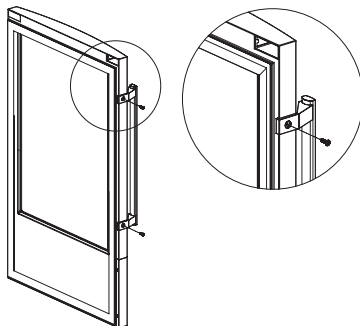
2. Gurnite gornju ploču prema naprijed sve dok se ne oslobodi. Pomaknite malenu pločicu s lijeva nadesno. Nakon toga gornju ploču stavite na sigurno kako biste izbjegli ogrebotine.



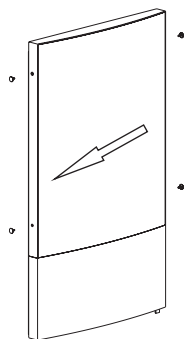
3. Odstranite oba pokrova vijaka.



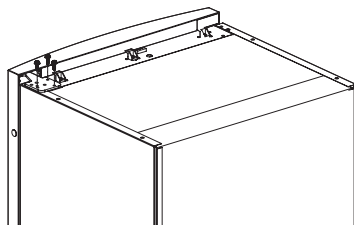
4. Izvadite oba vijka i skinite ručku. Ručku stavite na sigurno.



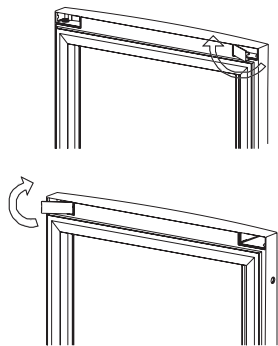
5. Premjestite čepove za rupe s lijeve na desnu stranu.



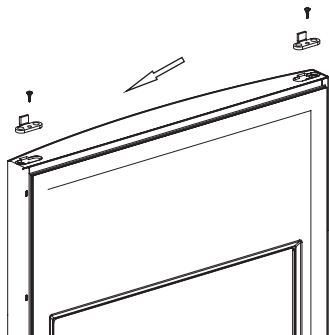
6. Odvrnite vijke na šarki i skinite šarku, zatim podignite vrata i stavite ih na meku površinu kako biste izbjegli ogrebotine. Šarku i vijke stavite na sigurno.



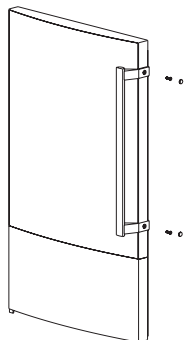
7. Skinite pokrov vrata rotirajući u smjeru prikazanom na donjoj slici. Nakon toga stavite na na drugu stranu vrata.



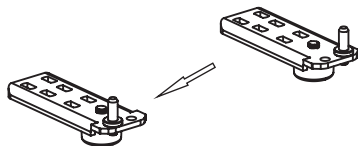
8. Zarotirajte vrata, odvrnite vijak i premjestite stoper na drugu stranu. Nakon toga stoper učvrstite vijkom.



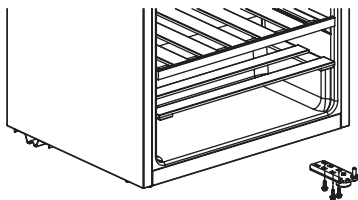
9. Pričvrstite ručku na lijevu stranu, umetnite plastični pokrov koji se nalazi u vrećici s uputama.



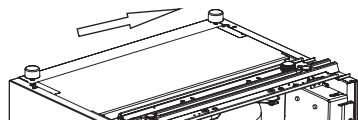
10. Uređaj položite na mekani sag ili slično kako biste ga zaštitili. Odvrnite i skinite donji zatik šarke i premjestite ga na drugu stranu.



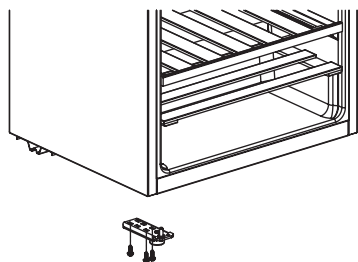
11. Odvrnite vijke koji učvršćuju donju šarku i skinite donju šarku i nožicu.



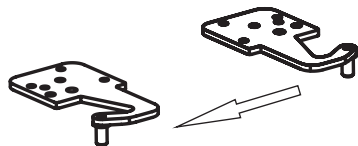
12. Premjestite nožicu s lijeva na desno i pričvrstite je u desnu rupu kao što je prikazano na slici dolje.



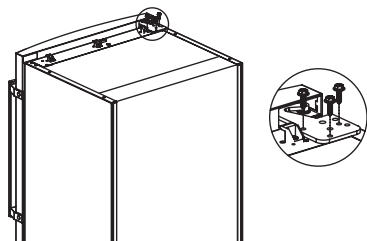
13. Donju šarku pričvrstite vijcima na drugu stranu.



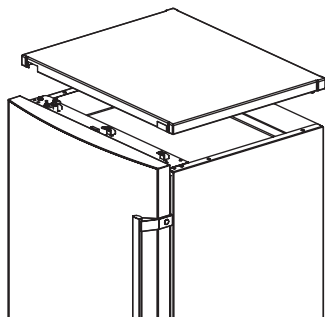
14. Odvrnite i skinite gornji zatik šarke i okrenite gornju šarku. Nakon toga zatik namjestite u rupu u gornjoj šarki.



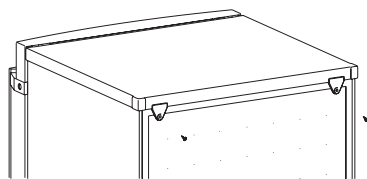
15. Postavite vrata na donju šarku. Držite vrata na uređaju i stavite gornju šarku u rupu. Desna i lijeva strana vrata moraju biti poravnate sa stranicama uređaja. Nakon toga sigurno pričvrstite gornju šarku.



16. Vratite gornju ploču na hladnjak i gurnite je prema nazad dok ne nasjedne na fiksne blokove.



17. Učvrstite gornju ploču vijcima.



Niveliranje

Uređaj treba nivelirati kako bi se izbjegle vibracije. Na dnu uređaja nalaze se 4 nožice kojima je moguće podesiti visinu, 2 nožice srijeda i 2 nožice straga. Za niveliranje uređaj mora biti u uspravnom položaju i sve nožice moraju biti u čvrstom kontaktu s podom.

Upozorenje: Ponovno namjestite i poravnajte uređaj, pričekajte najmanje četiri sata i zatim ga spojite na električnu utičnicu. U slučaju da ne želite sami obaviti gore opisane operacije, kontaktirajte najbliži servisni centar. Serviser će promijeniti smjer otvaranja vrata o vašem trošku.

Upozorenje: Nakon promjene smjera otvaranja vrata provjerite da su svi vijci pravilno zategnuti i da magnetska brtva prianja na uređaj. Ako je prostorija hladna (npr. zimi) brtva možda neće savršeno prianjati uz uređaj. U tom slučaju pričekajte da se brtva prirodno prilagodi vratima. Položite uređaj sa stražnjom stranom prema dole.


RJEŠAVANJE PROBLEMA

⚠ Upozorenje: Prije rješavanja problema isključite električni utikač iz utičnice mrežnog napajanja. Samo ovlašteni serviser smije rješavati probleme koji nisu navedeni u ovom priručniku.

⚠ Važno: Tijekom normalnog rada čuju se razni zvukovi (kompresor, kruženje rashladnog sredstva).

Kvar	Mogući uzrok	Rješenje
Vino je pretoplo.	Temperatura nije ispravno podešena.	Pogledajte poglavlje "Korištenje".
	Vrata su duže vrijeme bila otvorena.	Otvarajte vrata samo onoliko dugo koliko je potrebno.
	Uređaj se nalazi u blizini izvora topline.	Pogledajte poglavlje "Postavljanje".
Ne radi unutrašnja rasvjeta.	Žarulja je u kvaru.	Pogledajte poglavlje "Održavanje".
Debele naslage leda, moguće i na brtvi na vratima.	Brtva na vratima nije nepropusna (možda nakon zamjene šarki).	Pažljivo dio brtve na vratima koji curi zagrijte sušilom za kosu (ne toplije od pribl. 50 °C). Istovremeno rukom oblikujte zagrijanu brtvu tako da ispravno prianja.
Neobični zvukovi.	Uređaj nije niveliran.	Podesite nožice.
	Uređaj dodiruje zid ili druge objekte.	Lagano pomaknite uređaj.
	Komponenta, npr. cijev ili stražnji dio uređaja dodiruju drugi dio uređaja ili zid.	Ako je potrebno, pažljivo svinite komponentu.
Kompresor ne počinje s radom odmah nakon promjene temperature.	To je normalno, nije došlo do pogreške.	Kompresor se uključuje nakon određenog vremena.
Voda na podu.	Rupa za otjecanje vode je začepljena.	Pogledajte poglavlje "Čišćenje".

EKOLOŠKE INFORMACIJE

Simbol  na proizvodu ili na njegovoj ambalaži označuje da se s tim proizvodom ne smije postupiti kao s otpadom iz domaćinstva. Umjesto toga, predaje se odgovarajućoj sabirnoj točki za reciklažu električnih i elektroničkih uređaja. Propisnim zbrinjavanjem ovog proizvoda pomoći ćete u sprječavanju potencijalnih negativnih posljedica za okoliš i zdravlje ljudi, koje bi inače

moglo prouzročiti neodgovarajuće rukovanje otpadom ovoga proizvoda. Za detaljnije informacije o recikliranju ovog proizvoda, molimo kontaktirajte vaš lokalni gradski ured, službu za zbrinjavanje otpada iz domaćinstva ili trgovinu u kojoj ste kupili proizvod.

Ön az Electrolux első osztályú termékét választotta, amely reményeink szerint nagyon sok örömet szerez majd Önnek a jövőben. Az Electrolux arra törekszik, hogy minőségi termékek széles választékát kínálva tegye az Ön életét még kényelmesebbé. Erre néhány példát láthat a jelen kézikönyv borítólapján. Most azonban itt az idő a kézikönyv átolvasására annak érdekében, hogy Ön jól ki tudja használni új készülékének előnyeit. Ígérjük, hogy megkönnyíti majd az Ön életét. Sok szerencsét!

A kézikönyvben az alábbi szimbólumokat használjuk:

 Személyes biztonságát érintő fontos információk és a készülék károsodásának elkerülését célzó információk.

 Általános információk és tippek

 Környezetvédelmi információk

Electrolux. Thinking of you.

Többet is megtudhat elképzeléseinkről a www.electrolux.com címen

TARTALOMJEGYZÉK

Biztonsági információk	36	Ügyfélszolgálat és pótalkatrészek	41
Kezelőpanel	38	Elektromos csatlakoztatás	42
Működés	38	Üzembe helyezés	42
Karbantartás	40	Mit tegyek, ha...	45
Műszaki adatok	41	Környezetvédelmi tudnivalók	46



A változtatások jogát fenntartjuk

 BIZTONSÁGI INFORMÁCIÓK

KÖRNYEZETBARÁT
TERMÉK



Regisztrációs szám:
Vsz. 7/2007.
Vsz. 8/2007.

- kis energiafogyasztás;
- a lehető legkisebb globális felmelegítő hatás;
- kis zajkibocsátás

Nagyon fontos, hogy ezt a felhasználói kézikönyvet elérhető helyen tartsa, hogy szükség esetén mindig a rendelkezésére álljon. Amennyiben a készüléket eladja vagy átadja egy másik tulajdonosnak, vagy amennyiben elköltözik a lakásból, és a készüléket otthagyja, soha ne feledje mellékelni az útmutatót a készülékhez, hogy az új tulajdonos megismerkedhessen a készülék működésével és a vonatkozó figyelmeztetésekkel.

Ha ez a mágneszáras ajtóval ellátott készülék egy rugózás (kilincses) ajtóval vagy fedéllel ellátott régi készülék helyére kerül, akkor ne felejtse el a régi készülék kidobása előtt használatra alkalmatlanná tenni a rugós zárat. Ennek az a célja, hogy gyerekek ne tudjanak bennrekedni a készülékben.

É Ezeket a figyelmeztetéseket a biztonság érdekében közöljük. Kérjük tehát, hogy mielőtt a gépet beszerelné és működésbe hozná, figyelmesen olvassa el a biztonsági szabályokat.

Általános biztonság

A készüléket kizárólag háztartási célú használatra tervezték. A készülék használatának célja kizárólag a bor tárolása, amint a használati útmutató leírja.

 **FIGYELMEZTETÉS**

Törött üveg miatti balesetveszély! 1100 m feletti fekvésű területeken történő szállítás esetén az ajtó üvegtáblái eltörhetnek. Az ajtó összetörhet. A töredékek pereme éles, és komoly sérülést okozhatnak. Tegye meg a megfelelő óvintézkedéseket.

- A készülék kialakítása nem olyan, hogy azt csökkent fizikai, értelmi vagy mentális képességű, illetve megfelelő tapasztalatok és ismeretek híján lévő személyek (beleértve a gyermekeket is) használhassák, hacsak a biztonságukért felelős személy nem biztosít számukra felügyeletet és útmutatást a készülék használatára vonatkozóan. Gondoskodjon arról, hogy a gyermekek ne játszhassanak a készülékkel.
- Veszélyes a termék műszaki jellemzőit megváltoztatni vagy a terméket bármilyen módon átalakítani.
- Tisztítás vagy valamilyen karbantartó munka elvégzése előtt ne felejtse el kikapcsolni és áramtalanítani a készüléket.
- Ez a készülék nehéz. Mozgatásakor körültekintéssel járjon el.
- Rendkívül óvatosan járjon el a készülék kezelése közben, hogy ne sérüljön meg a hűtőegység, és esetleg ennek következtében ne szivároгjon a hűtőfolyadék.
- A készüléket nem szabad radiátorok vagy gáztűzhelyek közelében elhelyezni.
- Ne tegye ki hosszú időn keresztül közvetlen napsütésnek a készüléket.
- A készülékkörül megfelelő szellőzést kell biztosítani, és kerülni kell, hogy a hűtőkör megsérüljön.
- Hűtőberendezés belsejében ne használjon más elektromos készüléket (például fagylaltkészítő gépet).

Szerviz/Javítás

- A készülék üzembe helyezéséhez szükséges minden villanszerelési munkát szakképzett villanszerelőnek vagy kompetens személynek kell elvégeznie.
- A készüléket kizárólag arra felhatalmazott szervizközpont javíthatja, és csak eredeti pótalkatrészek használhatók.
- Semmilyen körülmények között ne kísérelje meg saját maga megjavítani a készüléket. A szakszerűtlen beavatkozás személyi sérülést vagy komoly működési problémákat okozhat. A készülék javításával bízva meg a helyi szervizközpontot, és mindig ragaszkodjon eredeti pótalkatrészek felhasználásához.
- A készülék hűtőegysége szénhidrogént tartalmaz, ezért csak megbízott szerelő végezhet rajta karbantartást, és töltheti fel újra.

Használat

- Az otthoni borhűtő kialakítása kifejezetten fogyasztásra szánt bor tárolására szolgál.

- A legjobb teljesítményt az alábbi környezeti hőmérsékletnél lehet elérni:

Klímbesorolás	Környezeti hőmérséklet
SN	+10°C és +32°C között
N	+16°C és +32°C között
ST	+16°C és +38°C között
T	+16°C és +43°C között

Az Ön készülékének kategóriája a készülék névtábláján szerepel.

- **Vigyázat!** amikor a környezeti hőmérséklet a készülék kategóriájának megfelelő tartományon kívül van, be kell tartani az alábbi utasításokat: amikor a környezeti hőmérséklet a maximális szintre emelkedik, a hűtőszekrény tárolási hőmérséklete nem szavatolható, a tárolt élelmiszert tanácsos a lehető leghamarabb felhasználni.
- Ne tegyen meleg edényt a készülék műanyag részeire.
- Ne tároljon gyúlékony gázt vagy folyadékot a készülékben, mert azok felrobbanhatnak.
- Ne helyezzen bort közvetlenül a rekesz tényleges falához.
- A készülék gyártójának tárolásra vonatkozó ajánlásait szigorúan be kell tartani. Olvassa el az idevonatkozó utasításokat.
- A készülék belső bélelése csatornákból épül fel, amelyekben keresztül hűtőfolyadék áramlik. Ha a csatornák véletlenül átszűrják, a készülékben okozott kár nem javítható, és az élelmiszerek tönkremennek. A dér vagy a jég lekaparásához **NE HASZNÁLJON ÉLES ESZKÖZT**. A dért a jégkaparóval lehet eltávolítani. Semmilyen körülmények között ne próbálja meg erővel leszedni a vezetékre dermedt jeget. A készülék jégmentesítése alkalmával hagyja, hogy a dermedt jég leolvadjon.

Üzembe helyezés

Fontos: Az elektromos hálózatra való csatlakoztatást illetően kövesse a megfelelő fejezetek útmutatását.


- Csomagolja ki a készüléket, és ellenőrizze, vannak-e sérülések rajta. Ne csatlakoztassa a készüléket, ha sérült. Az esetleges sérüléseket azonnal jelentse ott, ahol a készüléket vásárolta. Ilyen esetben őrizze meg a csomagolást.
- Rendeltetészerű használat során a készülék hátoldalán lévő kompresszor és/vagy

kondenzátor jelentős mértékben felmelegszik. Biztonsági okokból az utasításoknál bemutatott módon minimális szellőzést kell biztosítani.

Figyelem: a szellőzőnyílásokat ne takarja el semmivel.

- Ügyelni kell, hogy a készüléket ne tegye rá a hálózati kábelre.
- **Fontos:** ha a tápkábel megsérül, ki kell cserélni a gyártótól vagy annak megbízott szervizétől származó különleges kábelre vagy szerelvényre.
- Ha a készüléket vízszintes helyzetben szállítják, előfordulhat, hogy a kompresszorban lévő olaj befolyik a hűtőkörbe. Várjon 2 órát a készülék bekötése előtt, hogy az olaj visszafolyhasson a kompresszorba.
- A termékben működő elemek közül néhány felmelegszik. Mindig ügyelni kell, hogy legyen megfelelő a szellőzés, mert ennek hiányában az elemek meghibásodhatnak, és tönkremehet az étel. Ld. az üzembe helyezési útmutatót.
- A melegedésre hajlamos alkatrészeknek nem szabad kilátszaniuk. Ha csak mód van rá, a termék hátulja fal előtt álljon.


Környezetvédelem

Ez a készülék sem a hűtőkörben, sem a szigetelő anyagokban nem tartalmaz az ózonréteget károsító gázokat. A készüléket nem szabad a lakossági hulladékkal és szeméttel együtt kidobni. A szigetelőhab gyúlékony gázokat tartalmaz: a készüléket a helyi hatóságok vonatkozó rendelkezéseivel összhangban kell hulladékba helyezni. Vigyázzon, ne sérüljön meg a hűtőegység, különösen hátul a hőcserélő környéke. A készüléken használt, és  szimbólummal megjelölt anyagok újrahasznosíthatók.

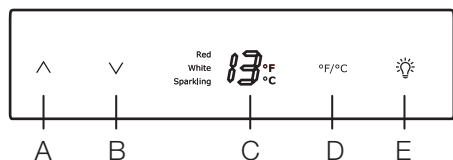
Használat

A készülék belsejének tisztítása

Az első használat előtt mossa ki a készülék belsejét és az összes belső tartozékot semleges kémhatású szappanos langyos vízzel, hogy eltávolítsa a teljesen új termékek tipikus szagát, majd természetes úton alaposan szárítsa ki a készüléket.

 **Ne használjon mosószereket vagy súrolóporokat, mert ezek megsérthetik a felületet.**

KEZELŐPANEL



A - hőmérséklet növelése gomb

B - hőmérséklet csökkentése gomb

C - kijelző

D - °F és °C váltó gomb

E - világítás Be/Ki gomb

MŰKÖDÉS

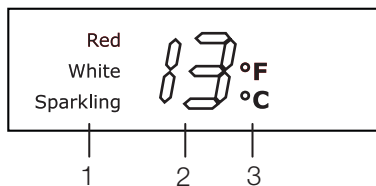
A hálózati dugasz hálózati aljzatba való csatlakoztatása után a borhűtő azonnal üzemelni kezd.

A hőmérséklet beállítása

A hőmérséklet növeléséhez nyomja meg a „^” gombot.

A hőmérséklet csökkentéséhez nyomja meg a „v” gombot.

Kijelző



1 - bortárolás típusa

2 - hőmérséklet-visszajelző

3 - °F vagy °C visszajelző

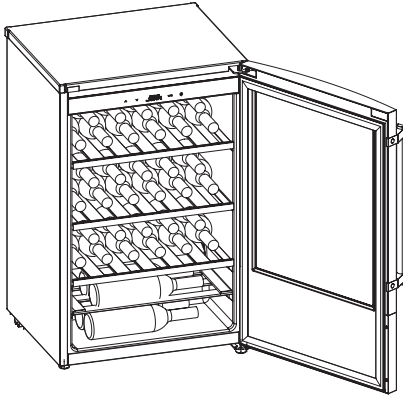
A megfelelő helyzetet annak figyelembevételével kell meghatározni, hogy a belső hőmérséklet az alábbi tényezőktől függ:

- Szobahőmérséklet
- Az ajtónyitások gyakorisága
- A tárolt palackok mennyisége
- A készülék elhelyezése

Használat

Borok tárolása

A boros palackokat, kérjük, az alábbi kép szerint helyezze el.



Valamennyi polc maximális terhelhetősége 15 szabványos üveg.

A borokat tárolja sötét helyen. Az ajtó UV-védelemmel rendelkező sötétített háromrétegű üvegből készült, mely megvédi a borokat a fénytől, ha a hűtőt világos helyen helyezik el.

Fektesse el a palackokat így a dugók nem száradnak ki.

A készülék világítását ne kapcsolja fel túl gyakran vagy túl hosszú ideig. A borok minősége sötét helyen jobban megmarad.

Óvatosan bánjon az üvegekkel hogy elkerülje a bor felrázását.

Tartsa be a javaslatokat és tanácsokat, melyeket vásárláskor kapott vagy amely az ismertetőben található, a borok a minőségét, a tárolási időtartamot és az optimális hőmérsékletet illetően.

Tárolási tanácsok

A borok tárolási időtartama függ az évjáratától, a szőlő fajtájától, az alkohol tartalomtól és a gyümölcs-, illetve tannin tartalomtól. Vásárláskor ellenőrizze a bor évjáratát, és azt hogy idővel jobbá válik-e.

Az ajánlott tárolási hőmérséklet:

- Pezsgők és habzó borok: 6 és 8°C között
- Fehérborok: 10 és 12°C között

– Rosék és világos vörösborkok: 12 és 16°C között

– Érett vörösborkok: 14 -16°C

Amikor különböző üvegeket helyez egymás tetejére győződjön meg róla, azok nem érnek hozzá a hűtőszekrény hűtőlemezehez.

Palack „Világítás Be”

A palackokat a belső világítással az alábbi módokon lehet megvilágítani.

1. A belső világítás automatikusan bekapcsol 5 percre, amikor a borhűtőt bekapcsolja.
2. A belső világítás felkapcsolható az Világítás Be/Ki gombjának megnyomásával.
3. A belső világítás azonnal bekapcsol, amikor az ajtó nyitva van. Továbbá automatikusan kikapcsol, ha az ajtó már tíz percre nyitva van.
4. A belső világítás kikapcsol 5 perccel az ajtó becsukása után.

°F/°C-váltás

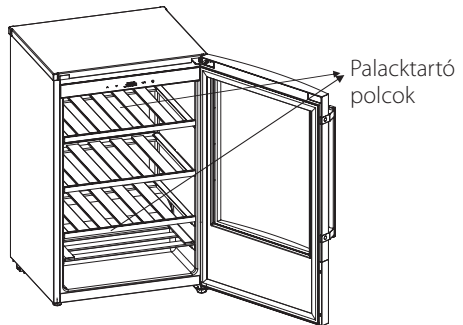
A hőmérséklet a °F/°C váltó gomb megnyomásával módosítható °F-ről °C-ra.

Kikapcsolás

A hűtőszekrényt a kikapcsolásához válassza le az elektromos hálózatról.

Belső tartozékok – polcok

A polcok tisztításakor eltávolíthatók.



KARBANTARTÁS

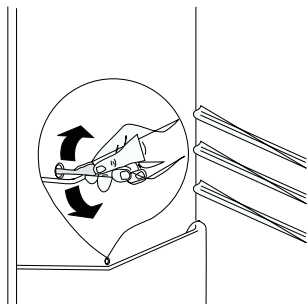
Bármilyen művelet előtt válassza le a készüléket a hálózatról.

Figyelem

A készülék hűtőköre szénhidrogént tartalmaz, ezért csak a gyártó által jóváhagyott szerelő végezhet rajta karbantartást, és töltheti fel újra.

Olvasztás

A hűtőrekeszben a leolvadás automatikusan történik. A kiolvadt víz a készülék hátulján a kompresszor felett lévő tartályba folyik, és ott elpárolog. Ügyeljen rá, hogy a kiolvadt víz lefolyónyílását a speciális „tisztítóval” rendszeresen tisztítsa.



Tisztítás

A belső tér tisztítása, a polcok eltávolítása langyos vízzel és kímélő tisztítószerrel.

A kiolvadt víz lefolyónyílását tisztítsa rendszeresen a speciális „tisztítóval”.

Rendszeresen tisztítsa meg a kompresszort egy kefével vagy porszívóval. A művelet javítja a működést, és azt követően energiát takarít meg. Ha nem használja a készüléket, az alábbi óvintézkedéseket végezze el:

- húzza ki a készülék hálózati dugaszát;
- olvassa le, és tisztítsa meg a belső teret és a tartozékokat;
- résznyire hagyja nyitva a készülék ajtaját, hogy megelőzze a kellemetlen szagok képződését.

Figyelem

A készülék tisztítására soha nem használjon fém tárgyakat.

A lámpacsere biztonsági tudnivalói

A készüléket biztonsági okokból kifejezetten annak használatához tesztelt és tanúsított speciális lámpákkal szereltük fel.

Csak azonos típusú és tulajdonságú lámpákra cserélhetők ki.

A cserélőlámpa kizárólag felhatalmazott vevőszolgálatától szerezhető be.

MŰSZAKI ADATOK

Az 1/1998. (I. 12.) IKIM sz. miniszteri rendeletnek megfelelően.

Modellnév		ERT13300WK
Gyártó		Electrolux
Magasság	mm	850
Szélesség	mm	550
Mélység	mm	538
Fagyasztótér nettó térfogata	Liter	114
Hűtőtér nettó térfogata	Liter	
Energiaosztály (A++ és G között, ahol az A++ a leghatékonyabb, G a legkevésbé hatékony)	kWh/év	143
Energiafogyasztás (a használattól és az elhelyezéstől függően)		
Energiafelhasználási besorolás		
Felolvasási idő	Óra	
Fagyasztási kapacitás	kg/24 h	
Klímaosztály		N-ST
Feszültség	Volt	220-240
Zajsztint	dB/A	40

A műszaki adatok a készülék belsejének bal oldalán lévő adattáblán és az energiabesorolási címkén található.

VEVŐSZOLGÁLAT ÉS PÓTALKATRÉSZEK

Ha a készülék nem megfelelően működik, ellenőrizze, hogy:

- szorosan bedugta-e a dugót a fali konnektorba, és bekapcsolta-e a főkapcsolót;
- van-e áram (kapcsoljon be egy másik készüléket, és derítse ki);
- Ha vízcseppeket lát a szekrény alján, ellenőrizze, hogy nincs-e eldugulva a jégmentesítésből származó víz elvezető nyílás (ld. a "Jégmentesítés" című fejezetet).

- Ha a készülék a fenti ellenőrzések elvégzése után még mindig nem megfelelően működik, forduljon a legközelebbi szervizközponthoz.
- Ha a tápkábel megsérül, ki kell cserélni a gyártótól vagy műszaki szervizétől származó különleges kábelre vagy szerelvényre.

Ha gyors kiszolgálásban szeretne részesülni, a készülék bejelentésekor adja meg a készülék típusát és sorszámát, amelyet vagy a garanciajegyen, vagy a készülék belsejében baloldalt alul látható névtáblán talál meg.

ELEKTROMOS CSATLAKOZTATÁS

Az elektromos csatlakoztatás előtt győződjön meg arról, hogy a sorszámozott névtáblán feltüntetett feszültség és frekvencia megegyezik-e a háztartási hálózati áram értékeivel. A feszültség $\pm 6\%$ -kal eltérhet a névleges feszültségtől. Ha különböző feszültségeken kívánja üzemeltetni a készüléket, megfelelő méretű autotranszformátorra lesz szüksége.

A készüléket kötelező földelni.

Az elektromos hálózati vezeték dugasza ilyen típusú (földelt). Ha a háztartási hálózati áram konnektora

nincs leföldelve, csatlakoztassa a készüléket az érvényben lévő jogszabályok szerint külön földpólushoz - egy szakember tanácsa alapján.

A gyártó minden felelősséget elhárít magától, ha a fenti biztonsági óvintézkedéseket nem tartják be.

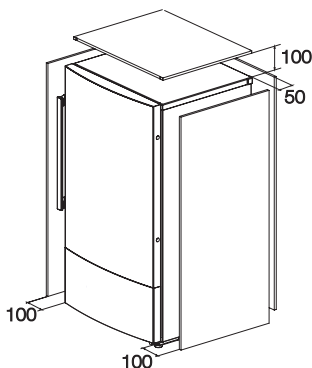


A készülék megfelel az EGK irányelveinek.

ÜZEMBE HELYEZÉS

⚠ Figyelem

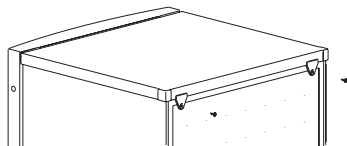
A hűtőszekrény körül a szellőzéshez szükséges tér megtartásához, kérjük, tartson 100 mm távolságot a két oldal illetve a borhűtő teteje és a fal között, továbbá 50 mm távolságot a hűtőszekrény hátlapja és a fal között.



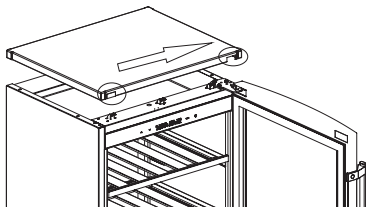
Az ajtó nyitási irányának megfordítása

Bármilyen művelet végrehajtása előtt húzza ki a hálózati vezetékét a hálózati csatlakozóaljzattól. Az ajtó nyitási irányának megváltoztatásához az alábbiak szerint járjon el:

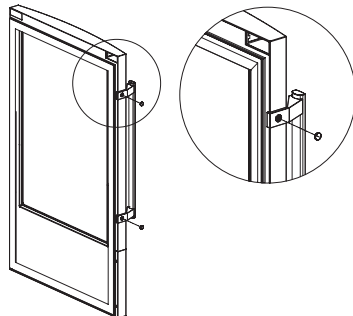
1. Távolítsa el a felső borítás hátuljáról a két csavart.



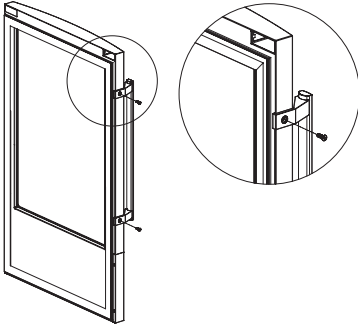
2. Tolja előre a felső borítást, amíg leválik. Majd fordítsa el balról jobbra a kis lemezt. Ezután helyezze a felső borítást egy biztonságos helyre, hogy ne karcolódjon meg.



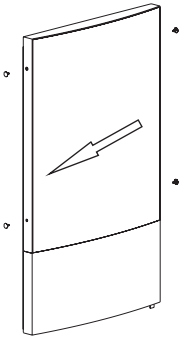
3. Távolítsa el a két csavar fedelét.



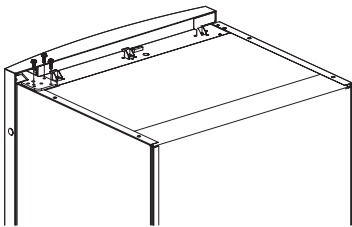
4. Távolítsa el a két csavart, és vegye le a fogantyút. Tegye a fogantyút egy biztonságos helyre.



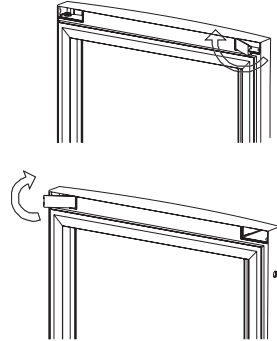
5. Helyezze a bal oldalról a jobb oldalra a nyílások borításait.



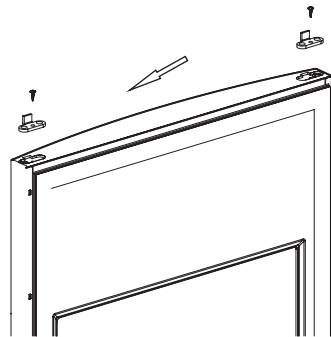
6. Csavarozza ki a ajtózanér csavarjait, és távolítsa el a zsanért, majd emelje le az ajtót, és a karcoldás elkerülése érdekében helyezze egy párnázott felületre. Tegye a zsanért és a csavarokat egy biztos helyre.



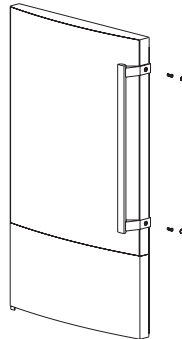
7. Távolítsa el az ajtóborítást az alábbi képen jelzett forgatási irány szerint. Ezután tegye át az ajtó másik oldalára.



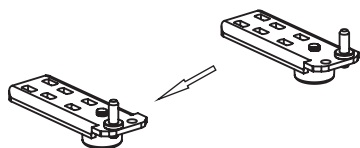
8. Fordítsa meg az ajtót, majd csavarozza ki a csavart, és helyezze az ütközőt a másik oldalra. Ezután rögzítse csavarral az ütközőt.



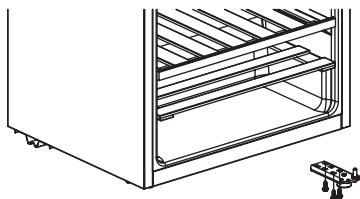
9. Rögzítse a fogantyút a bal oldalon, helyezze rá a műanyag borítást, melyet a használati útmutató tasakjában talál.



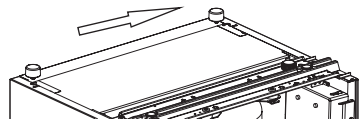
10. Helyezze a készüléket egy puha szőnyegre vagy hasonló tárgyra, hogy megvédje. Csavarja ki és távolítsa el az alsó forgópántcsapra, és szerelje át a másik nyílásra.



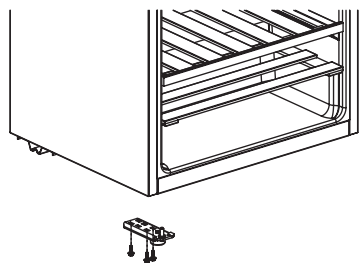
11. Csavarozza ki az alsó zsanért rögzítő csavarokat, és vegye le az alsó zsanért a lábbal együtt.



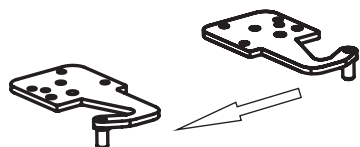
12. Helyezze át bal oldalról jobbra a lábat, és rögzítse az alábbi képen jelzett jobb oldali nyílásba.



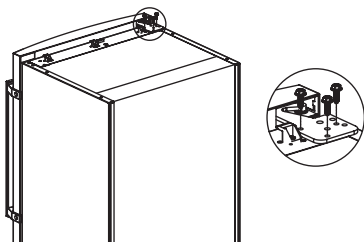
13. Rögzítse csavarokkal az alsó zsanért a másikra.



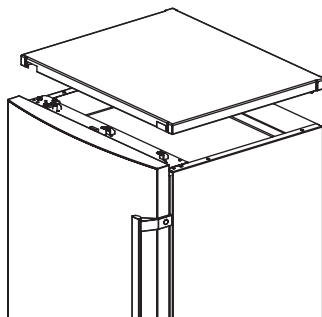
14. Csavarozza ki, és távolítsa el a felső forgópántcsapot, majd fordítsa rá a felső zsanért. Ezután szerelje vissza a csapot a felső zsanéron a nyílásba.



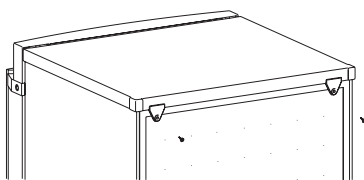
15. Helyezze az ajtót az alsó zsanérra. Tartsa az ajtót a szekrényhez kapcsolva, és tegye a felső zsanért a zsanérnyílásba. Az ajtó jobb és bal oldala legyen párhuzamos a szekrény oldalával. Majd rögzítse erősen a felső zsanért.



16. Helyezze a hűtőszekrény tetejére a felső borítást, majd nyomja a hátsó oldal felé, amíg a rögzített blokkokba akad.



17. Rögzítse csavarokkal a felső borítást.



Vízszintbe állítás

A vibráció kiküszöbölése érdekében a készüléknek vízszintben kell lennie. A készülék alsó részén 4 állítható magasságú láb található, 2 láb az első, 2 láb a hátsó részen. A készülék vízszintbe állításához legyen függőleges helyzetben, és valamennyi láb szilárdan érintkezzen a padlóval.

Vigyázat! Állítsa vissza a készüléket az eredeti helyzetébe, állítsa vízszintbe, és várjon legalább négy órát, mielőtt csatlakoztatná a hálózati

vezetékét a hálózati aljzathoz. Ha nem kívánja elvégezni a fenti műveleteket, lépjen kapcsolatba legközelebbi márkaszervizzel. A márkaszerviz szakembere az ön költségére elvégzi az ajtók megfordítását.

Vigyázat! Az ajtónyitás megfordítása után győződjön meg arról, hogy az összes csavart

megfelelően meghúzta, és hogy a mágneses tömítés hozzátapad-e a készülékházhoz. Ha a környezeti hőmérséklet alacsony (pl. télen), előfordulhat, hogy a tömítés nem tapad hozzá tökéletesen a készülékszekrényhez. Ebben az esetben várja meg, amíg a tömítés magától hozzáidomul a készülékházhoz. Fektesse le a készüléket a hátlapjára.


MIT TEGYEK, HA...

⚠ Vigyázat! A hibaelhárítás megkezdése előtt húzza ki a hálózati dugaszt a fali aljzathból. Csak szakképzett villanyszerelő vagy kompetens személy végezhet el bármilyen olyan hibaelhárítást, amely nem szerepel a jelen kézikönyvben.

⚠ Fontos: Normál használat közben bizonyos hangok hallhatók (kompresszor, hűtőfolyadék áramlása).

Probléma	Lehetséges ok	Javítási mód
A bor túl meleg.	A hőmérséklet nincs megfelelően beállítva.	Kérjük, olvassa el a „Használat” c. szakaszt.
	Hosszú ideig nyitva volt ajtó.	Csak annyi ideig legyen nyitva az ajtó, ameddig szükséges.
	A készülék egy hőforrás közelében van.	Kérjük, olvassa el az „Üzembe helyezés” c. szakaszt.
A belső világítás nem működik.	Az izzó hibás.	Kérjük, olvassa el az „Karbantartás” c. szakaszt.
Erőteljes dérképződés, esetleg még az ajtótömítésen is.	Az ajtótömítés nem zár légmentesen (lehet, hogy a zsanérok cseréje után).	Óvatosan melegítse fel az ajtótömítés szivárgó részét egy hajszárítóval (kb. 50 °C-nál ne legyen melegebb). Ezzel egy időben kezelje alakítsa úgy a felmelegített ajtótömítést, hogy az megfelelően illeszkedjen.
Szokatlan zajok.	A készülék nincs szintezve.	Állítsa be újra a lábakat.
	A készülék hozzáér a falhoz vagy más tárgyakhoz.	Kissé mozgassa el a készüléket.
	Valamilyen alkotóelem, pl. egy cső, a készülék hátlapján hozzáér a készülék egy másik részéhez vagy a falhoz.	Szükség esetén óvatosan hajlítsa el az adott alkotóelemet.
A kompresszor nem indul el azonnal a hőmérséklet-beállítás módosítása után.	Ez normális jelenség, nem történt hiba.	A kompresszor kis idő múlva elindul.
Víz a padlón.	Elzáródott a vízleeresztő nyílás.	Lásd a „Tisztítás” című részt.




KÖRNYEZETVÉDELMI TUDNIVALÓK

Szimbólum  szimbólum azt jelzi, hogy ez a termék nem kezelhető háztartási hulladékként. Ennek megfelelően el kell szállítani az elektromos és elektronikus berendezések újrahasznosítási gyűjtőtelepére. Annak biztosításával, hogy a termék hulladékként történő elhelyezése megfelelően történik, segíthet megelőzni a környezetre és az emberi egészségre gyakorolt potenciális

negatív hatást, amit a termék nem megfelelő hulladékként történő kezelése okozhat. A termék újrahasznosítására vonatkozó részletesebb információt a helyi önkormányzatnál, a háztartási hulladékéelhelyezési szolgálatnál vagy abban a boltban kaphat, ahol a terméket vásárolta.

Jūs izvēlējāties pirmklasīgu Electrolux izstrādājumu, kas, cerams, nākotnē jums sagādās ļoti daudz prieka. Electrolux tiecas piedāvāt plašu kvalitatīvu izstrādājumu klāstu, kas padarītu jūsu dzīvi vēl ērtāku. Dažus piemērus var aplūkot uz šo instrukciju vāka. Taču tagad pienācis laiks izpētīt šīs instrukcijas, sākt izmantot jūsu jauno mašīnu un baudīt tās sniegtās priekšrocības. Mēs apsolām, ka tas padarīs jūsu dzīvi nedaudz vieglāku. Vēlam sekmes!

Šajā rokasgrāmatā lietoti šādi apzīmējumi

-  Svarīga informācija par personisko drošību un informācija par to, kā novērst ierīces bojājumus.
-  Vispārīga informācija un ieteikumi
-  Informācija par apkārtējo vidi

Electrolux. Thinking of you.

Dalieties ar mums savā pieredzē un pārdomās vietnē www.electrolux.com

SATURS

Drošības informācija	48	Apkalpošana un rezerves daļas	53
Vadības panelis	50	Elektriskais pieslēgumsElektrības padeves	
Lietošana	50	pieslēgšana	53
Apkope	52	Uzstādīšana	53
Tehniskā informācija	52	Ko darīt, ja...	57
		Apsvērumi par vides aizsardzību	57



Izmaiņu tiesības rezervētas.

DROŠĪBAS NORĀDĪJUMI

Ir ļoti svarīgi paturēt šo rokasgrāmatu ierīces tuvumā, lai tā varētu noderēt turpmākām uzziņām. Ja ierīce tiek pārdota vai atdota jaunam īpašniekam, vai ja pārceļaties uz citu mājokli, bet ierīci atstājat, pievienojiet tai šo rokasgrāmatu, lai jaunais īpašnieks varētu iegūt informāciju par ierīces darbību un drošību.

Ja nomaināt veco ierīci, kurai uz durvīm vai vāka ir atperslēdzene (aizkriņņa slēdzene), ar šo ierīci, kas aprīkota ar magnētisko durvju blīvējumu, pirms atbrīvošanās no vecās ierīces pārļiecinieties, ka tās slēdzene ir sabojāta. Šādi bērni nevarēs nejauši iesprūst ierīcē un nosmakt.

Šie brīdinājumi paredzēti drošības nodrošināšanai. Izlasiet tos rūpīgi pirms ierīces uzstādīšanas vai lietošanas.

Vispārīgi drošības norādījumi

Šī ierīce ir paredzēta lietošanai tikai māsaiņniecības apstākļos. Šī ierīce paredzēta tikai vīna glabāšanai, kā tas paskaidrots instrukcijās.

 BRĪDINĀJUMS

Pastāv risks gūt savainojumus, saskaroties ar saplēstu stiklu! Transportējot ierīci 1100 m augstumā vai augstāk, durvju stikla paneli var saplīst. Durvis var saplīst. Lauskām ir asas malas un tās var izraisīt nopietnas traumas. Veiciet nepieciešamos aizsargpasākumus.

- Šo ierīci nevar izmantot tādas personas (ieskaitot bērnus), kurām ir samazinātas fiziskās, jutības vai prāta spējas un kurām nav pietiekamu zināšanu, ja vien kāds, kas uzņemas atbildību par šādu personu drošību, tās neuzrauga vai neinstruē saistībā ar ierīces izmantošanu. Mazi bērni ir jāuzrauga, lai tie nespēlētos ar ierīci.
- Mainīt ierīces specifiskācijas vai modificēt to ir bīstami.
- Pirms ierīces tīrīšanas vai apkopes izslēdziet to un atvienojiet no elektrotīkla.
- Šī ierīce ir smaga. Pārvietojiet to uzmanīgi.
- Rikojieties ar savu ierīci ļoti uzmanīgi, lai neradītu dzesēšanas bloka bojājumus, kas var izraisīt šķidruma noplūdi.
- Ierīci nedrīkst uzstādīt blakus radiatoriem vai gāzes plītim.
- Neuzstādiet ierīci vietās, kur tā ir pakļauta tiešai saules staru iedarbībai.
- Ap ierīci jānodrošina piemērota ventilācija un jāizvairās no dzesētāja shēmas bojāšanas.
- Nelietojiet citas elektriskās ierīces (piemēram, saldējuma pagatavošanas ierīces) dzesēšanas ierīcē.

Apkope/remonts

- Ierīces elektrisko pieslēgumu drīkst veikt tikai kvalificēts elektriķis vai cita kompetenta persona.
- Šīs ierīces tehnisko apkopi un remontu drīkst veikt tikai pilnvarota klientu apkalpošanas centra darbinieki. Remontam jāizmanto tikai oriģinālas rezerves daļas.

- Nemēģiniet labot ierīci pašrocīgi. Nepieredzējušas personas veikts remonts var radīt savainojumus vai nopietnākus ierīces darbības traucējumus. Tas jādara sertificētā apkalpošanas centrā un jums vienmēr jāuzstāj, lai tiktu izmantotas tikai oriģinālās rezerves daļas.
- Šīs ierīces dzesēšanas bloks satur ogļūdeņradi, tādēļ apkopi un uzlādi var veikt tikai kvalificēti speciālisti.

Izmantošana

- Mājas apstākļiem paredzētais vīna ledusskapis domāts tikai dzeramā vīna glabāšanai.
- Labāko veiktspēju var panākt, ja tiek ievērota šāda temperatūra

Klimatiskā klase	Apkārtējās vides temperatūra
SN	no +10 °C līdz +32 °C
N	no +16 °C līdz +32 °C
ST	no +16 °C līdz +38 °C
T	no +16 °C līdz +43 °C

Jūsu ierīces klase norādīta uz tehnisko datu plāksnītes.

- **Bridinājums:** ja ierīces klasei nav norādīta apkārtējā gaisa temperatūra, jāievēro šādas instrukcijas: kad apkārtējā gaida temperatūra sasniedz maksimālo līmeni, uzglabāšanas temperatūru ledusskapī nav iespējams garantēt, tādēļ ieteicams izlietot uzglabāto pārtiku pēc iespējas ātrāk.
- Nenovietojiet uz ierīces plastmasas daļām karstus virtuves traukus.
- Neuzglabājiet ierīcē viegli uzliesmojošas gāzes vai šķidrums, jo tie var sprāgt.
- Nenovietojiet vīnu tieši pie nodalījuma aizmugurējās sienīņas.
- Ievērojiet ierīces ražotāja uzglabāšanas ieteikumus. Skatiet attiecīgos norādījumus.

- Ierīces iekšējā apdare satur kanālus, pa kuriem plūst aukstumaģents. Ja tie tiek caurdurti, ierīce tiks bojāta un to vairs nevarēs salabot, turklāt sabojāsies arī tajā uzglabātā pārtika. NELIETOJIET ASUS RĪKUS, lai notīrītu apsarmojumu vai ledu. Sarmu var notīrīt, izmantojot skrāpi. Cietu ledu nekādā gadījumā nedrīkst tīrīt nost no apdares ar spēku. Cietam ledum jāļauj atkust, kad ierīce tiek atsaldēta.

Uzstādīšana


Svarīgi! Lai pieslēgtu ierīci elektrotīklam, rūpīgi ievērojiet rokasgrāmatas attiecīgajās sadaļās esošos norādījumus.

- Izsaiņojiet ierīci un pārbaudiet, vai tā nav bojāta. Nepieslēdziet bojātu ierīci. Ja konstatējat bojājumus, nekavējoties ziņojiet par to ierīces tirgotājam. Šādā gadījumā saglabājiet iesaiņojuma materiālus.
- Parastas darbības laikā kondensators un/ vai kompresors ierīces aizmugurē ievērojami uzsilst. Drošības nolūkos minimālajai ventilācijai jāatbilst instrukcijās norādītajai.

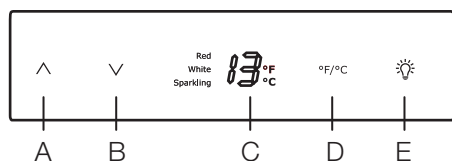
Uzmanību: nenobloķējiet ventilācijas atveres.

- Jāuzmanās, lai iekārta netiktu uzstādīta uz elektriskā kabeļa.
- **Svarīgi!** Ja strāvas vads ir bojāts, tas jānomaina ar īpašu jaunu vadu vai komplektu, kuru var saņemt no ražotāja vai apkalpošanas centrā.
- Ja ierīce tiek transportēta horizontāli, kompresorā esošā eļļa var ieplūst dzesēšanas shēmā. Pirms ierīces pieslēgšanas, ieteicams pagaidīt vairākas stundas, lai eļļa varētu ieplūst atpakaļ kompresorā.
- Šajā izstrādājumā ir detaļas, kas sasilst. Vienmēr gādājiet par atbilstošu ventilāciju, pretējā gadījumā detaļas var sabojāties un tās nevarēs salabot. Skatiet uzstādīšanas instrukcijas.
- Detaļas, kas sakarst, nedrīkst atstāt nepārsēgtas. Ja vien iespējams, izstrādājuma mugurpuse jānovieto pret sienu.

Apkārtējās vides aizsardzība

Ierīcē, tās dzesētāja shēmā vai izolācijas materiālos nav gāzes, kas var negatīvi ietekmēt ozona slāni. Šo ierīci nedrīkst izmest kopā ar citiem mājāsaimniecības atkritumiem. Izolācijas slānis satur viegli uzliesmojošas gāzes: atbrīvojieties no ierīces atbilstoši spēkā esošiem noteikumiem, kurus var uzziņāt vietējā pašvaldībā. Nepieļaujiet dzesēšanas bloka bojājumus, it īpaši aizmugurē esošā siltummaiņa tuvumā. Ierīces izgatavošanā izmantotie materiāli, kas apzīmēti ar simbolu , ir atkārtoti pārstrādājami.

VADĪBAS PANELIS



- A – temperatūras paaugstināšanas taustiņš
- B – temperatūras pazemināšanas taustiņš
- C – displejs
- D – °F un °C maiņas taustiņš
- E – gaismas ieslēgšanas/izslēgšanas taustiņš

LIETOŠANA

Kad spraudkontakts tiks ievietots kontaktligzdā, ledusskapis sāks darboties nekavējoties.

Temperatūras regulēšana

Nospiediet "▲" taustiņu, lai paaugstinātu temperatūru.

Nospiediet "▼" taustiņu, lai pazeminātu temperatūru.

Pareizu pozīciju katrā atsevišķā gadījumā var noteikt, paturot prātā, ka iekšējā temperatūra atkarīga no šādiem faktoriem:

- telpas temperatūras;
- tā, cik bieži tiek atvērtas ierīces durvis;
- uzglabāto pudeļu daudzuma;
- ierīces izvietojuma.

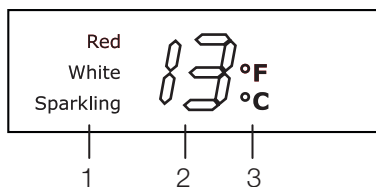
Izmantošana

Ierīces iekšpuses tīrīšana

Lai neitralizētu sākotnējo izstrādājuma aromātu, pirms ierīces pirmās lietošanas reizes mazgājiet iekšpusi un iekšējos piederumus ar remdenu ziepjuūdeni un pēc tam ļaujiet tiem kārtīgi nožūt.

 **Nelietojiet mazgāšanas līdzekļus vai abrazīvus pulverus, jo tie sabojās apdari.**

Displejs

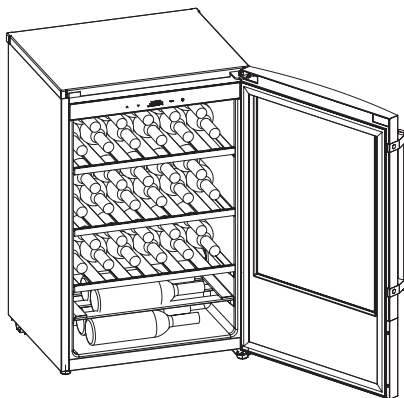


- 1 – vīna uzglabāšanas veids
- 2 – temperatūras indikators
- 3 – °F vai °C indikators

Izmantošana

Vīnu izkārtojums

Izvietojiet vīna pudeles, kā tas parādīts attēlā zemāk.



Uz katra plaukta var izvietot ne vairāk kā 15 standarta izmēra pudeles.

Turiet vīnu tumsā. Durvis izgatavotas no UV starojumu necaurļaidīga un aptumšota trīskārša stikla, lai vīnu pasargātu no gaismas gadījumā, ja ledusskapis tiek novietots labi apgaismotā vietā.

Noguldiēt pudeles tā, lai korķi neizžūtu.

Cientieties neieslēgt ierīces apgaismojumu pārāk bieži vai pārāk ilgstoši. Vīns labāk saglabājas tumsā.

Rīkojieties ar pudelēm uzmanīgi, lai nesakratītu vīnu.

Ievērojiet iegādes laikā saņemtos vai tehniskajā dokumentācijā norādītos ieteikumus un padomus par vīna kvalitāti, uzglabāšanas ilgumu un optimālo temperatūru.

Uzglabāšanas padomi

Vīna uzglabāšanas laiks atkarīgs no tā vecuma, vīnogu veida, alkohola satura un fruktozes un tanīna līmeņa. Iegādājoties vīnu, pārbaudiet, vai tas jau ir izturēts vai arī tas uzlabosies ar laiku.

Ieteicamā uzglabāšanas temperatūra:

- šampānietim un dzirkstošajiem vīniem – no 6 līdz 8 °C;
- baltvīnam – no 10 līdz 12 °C;
- rozā un sārtajiem vīniem – no 12 līdz 16 °C;
- izturētam sarkanvīnam – 14-16 °C.

Novietojot dažādas pudeles vienu otrai virsū, pārlicinieties, ka tās nesaskaras ar ledusskapja dzesēšanas plāksni.

Pudeles apgaismošana

Pudeli var apgaismot, izmantojot iekšējo apgaismojumu, kā tas norādīts zemāk.

1. Iekšējais apgaismojums automātiski darbosies piecas minūtes pēc vīna ledusskapja ieslēgšanas.
2. Iekšējo apgaismojumu var ieslēgt vai izslēgt, piespiežot gaismas ieslēgšanas/izslēgšanas taustiņu.
3. Iekšējais apgaismojums ieslēgsies uzreiz, kad tiks atvērtas durvis. Un tas automātiski izslēgsies, ja durvis būs atvērtas 10 minūtes.
4. Iekšējais apgaismojums izslēgsies piecas minūtes pēc tam, kad durvis būs aizvērtas.

°F/°C maiņa

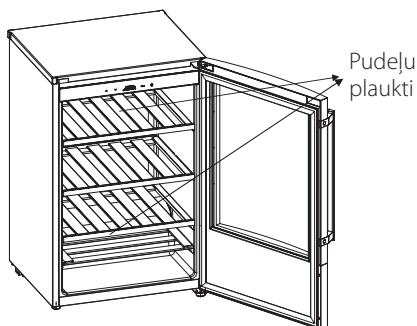
Temperatūras mērīšanas veidu var mainīt no °F uz °C, piespiežot °F/°C maiņas taustiņu.

Izslēgšana

Lai izslēgtu ledusskapi, atvienojiet to no elektrības.

Iekšējie piederumi – plaukti

Plauktus var izņemt tīrīšanai.



APKOPE

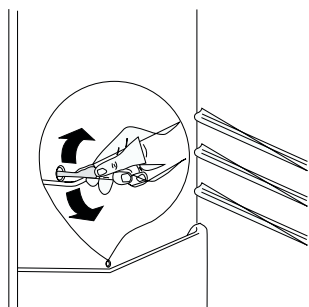
Pirms apkopes veikšanas atvienojiet ierīci no elektrotīkla.

Svarīgi

Šis ierīces dzesēšanas bloks satur ogļūdeņradi, tādēļ apkopi un uzlādi var veikt tikai ražotāja autorizēti kvalificēti speciālisti.

Atkausēšana

Dzesēšanas nodaļuma atkausēšana notiek automātiski. Atkausēšanas laikā iegūtais ūdens saplūst bļodā, kas izvietota ierīces aizmugurē virs kompresora, kur tas izgaro. Periodiski noteikti iztīriet atkausētā ūdens noplūdes atveri, izmantojot īpašo "tīrīšanas līdzekli".



Tīrīšana

Tīrot iekšpusi, izņemiet plauktus un nomazgājiet ar remdenu ūdeni un maigu tīrīšanas līdzekli.

Periodiski iztīriet atkausētā ūdens noplūdes atveri, izmantojot īpašo "tīrīšanas līdzekli".

Periodiski notīriet motora kompresoru ar suku vai putekļsūcēju. Tas uzlabos ierīces darbību un palīdzēs ietaupīt enerģiju. Kad ierīce netiek lietota, ievērojiet šādus piesardzības pasākumus:

- atvienojiet ierīci no elektrotīkla;
- atkausējiet un notīriet iekšpusi un visus piederumus;
- atstājiet durvis pusvīrus, lai ierīcē neveidotos nevēlamas smakas.

Svarīgi

Nekādā gadījumā netīriet ierīci ar metāla priekšmetiem.

Drošības norādes lampas maiņai

Drošības apsvērumu dēļ šī ierīce aprīkota ar lampām, kas īpaši pārbaudītas un sertificētas paredzamam lietojumam.

Tās var aizstāt tikai ar tāda paša veida un raksturlielumu lampām.

Lampu maiņu drīkst veikt tikai pilnvarots servisa centrs.

TEHNISKĀ INFORMĀCIJA

Ledusskapja neto tilpums litros	114
Enerģijas patēriņš (kWh/24h)	0,392
Enerģijas patēriņš (kWh/gadā)	143
Izmērs mm	
Augstums	850
Platums	550
Dzīļums	538

Tehniskā informācija atrodama uz tehnisko datu plāksnītes, kas izvietota ierīces iekšpusē, pa kreisi.

APKALPOŠANA UN REZERVES DAĻAS

Ja ierīce nedarbojas pareizi, pārbaudiet vai:

- spraudkontakts ir cieši pieguļ kontaktligzdai un vai jaudas slēdzis ir ieslēgts;
- darbojas elektropadeves sistēma (noskaidrojiet, pieslēdzot citu ierīci);
- ja ledusskapja apakšā izveidojušās ūdens piles, pārbaudiet, vai atkausētā ūdens noplūdes atvere nav nosprostota (skatiet sadaļu "Atkausēšana").
- Ja pēc iepriekš minētajām pārbaudēm ierīce vēl arvien nedarbojas pareizi, sazinieties ar vietējo klientu apkalpošanas centru.

- Ja strāvas vads ir bojāts, tas jānomaina ar īpašu jaunu vadu vai komplektu, kuru var saņemt no ražotāja vai apkalpošanas centra.

Lai nodrošinātu savlaicīgu apkalpošanu, sazinoties ar klientu apkalpošanas centru jānorāda ierīces modeļa nosaukums un sērijas numurs, kurus var atrast uz garantijas sertifikāta vai tehnisko datu plāksnītes, kas izvietota ierīces kreisās puses apakšā.

ELEKTRISKAIS PIESLĒGUMS

Pirms ierīces pieslēgšanas elektrotīklam, pārbaudiet, vai sērijas numura plāksnītē minētie sprieguma un frekvences parametri atbilst mājas elektrotīkla parametriem. Nominālā sprieguma parametri var mainīties robežās ± 6 . Lai varētu izmantot dažādus spriegumus, jāuzstāda piemērots automātisks transformators.

Ierīcei jābūt iezemētai.

Lai nodrošinātu zemējumu, strāvas kabeļa kontaktspraudnis ir aprīkots ar papildu kontaktu.

Ja mājas elektrotīkla kontaktligzda nav iezemēta, iepriekš sazinoties ar kvalificētu speciālistu, pievienojiet ierīcei atsevišķu, spēkā esošiem noteikumiem atbilstošu zemējumu.

Ražotājs neuzņemas atbildību par sekām, kas būs radušās, neievērojot iepriekš minētos norādījumus.

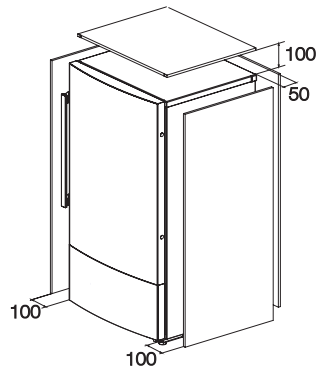


Ierīce atbilst Eiropas Savienības direktīvām.

UZSTĀDĪŠANA

⚠ Svarīgi

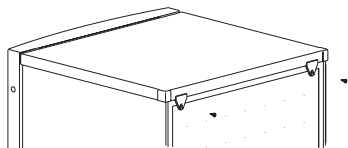
Lai nodrošinātu ventilācijai nepieciešamo vietu ap ledusskapī, novietojiet ierīci tā, lai tās sānu malas un augšdaļa būtu 100 mm attālumā no sienām un lai attālums no ledusskapja aizmugures līdz sienai būtu 50 mm.



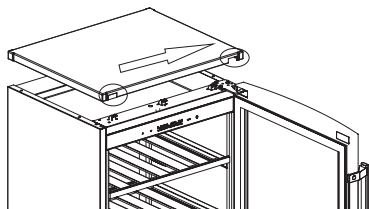
Durvju vērsšanās virziena maiņa

Pirms jebkādu darbību veikšanas atvienojiet ierīci no elektrotīkla. Lai mainītu durvju vērsšanās virzienu, rīkojieties šādi:

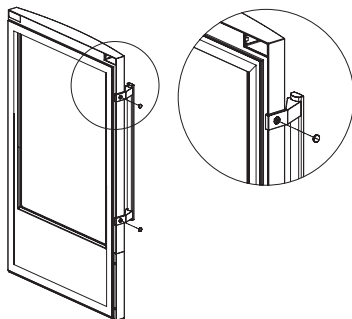
1. Izskrūvējiet augšējā pārsega aizmugurē izvietotās divas skrūves.



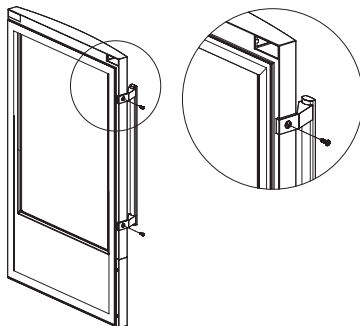
2. Spiediet augšējo pārsegu uz priekšu, līdz tas nonāk nost. Un pārvietojiet mazo plāksnīti no kreisās puses uz labo. Tad novietojiet augšējo pārsegu drošā vietā, lai to nesaskrāpētu.



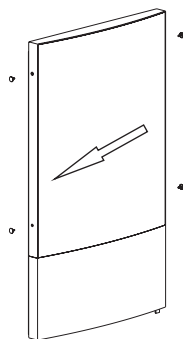
3. Noņemiet divus skrūvju pārseģus.



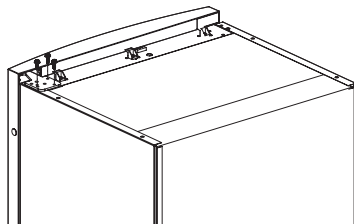
4. Izskrūvējiet divas skrūves un noņemiet rokturi. Nolieciet rokturi drošā vietā.



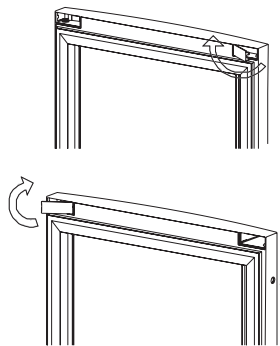
5. Pārvietojiet atveru pārseģus no kreisās puses uz labo pusi.



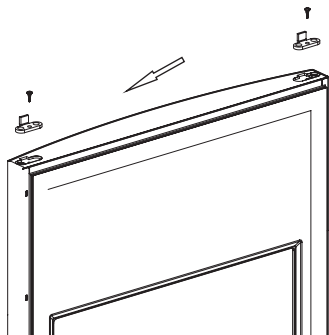
6. Atskrūvējiet eņģu skrūves un noņemiet eņģes, tad paceliet durvis un novietojiet tās uz polsterētas virsmas, lai tās nesaskrāpētu. Nolieciet eņģi un skrūves drošā vietā.



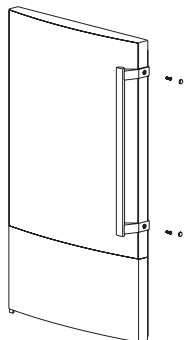
7. Noņemiet durvju pārsegu rotēšanas virzienā, kas parādīts attēlā zemāk. Tad novietojiet to durvju otrā pusē.



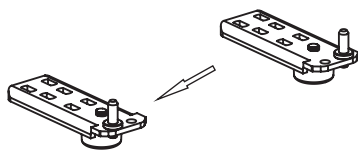
8. Rotējiet durvis, izskrūvējiet skrūvi un pārvietojiet fiksatoru uz otru pusi. Nostipriniet fiksatoru ar skrūvi.



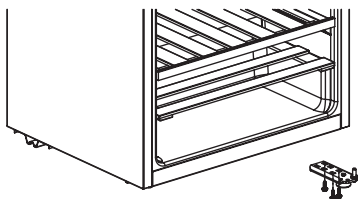
9. Nofiksējiet rokturi kreisajā pusē, ievietojiet plastmasas pārsegu, kas atrodas maisiņā kopā ar lietošanas instrukcijām.



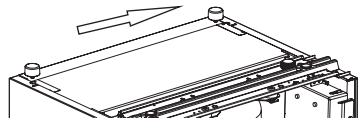
10. Noguldiel ierīci uz mīksta paklāja vai līdzīga materiāla, lai to aizsargātu. Izskrūvējiet un izņemiet apakšējās eņģes asi un uzstādiel to otrajā atverē.



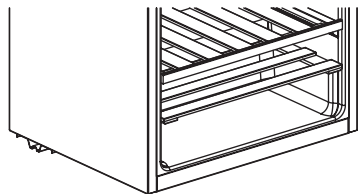
11. Izskrūvējiet apakšējo eņģi fiksējošās skrūves un noņemiet apakšējo eņģi ar kājiņu.



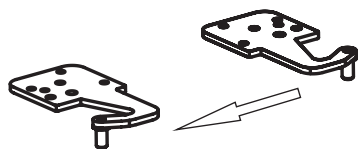
12. Pārvietojiet kājiņu no kreisās puses uz labo un nofiksējiet to labās puses atverē, kā tas parādīts attēlā zemāk.



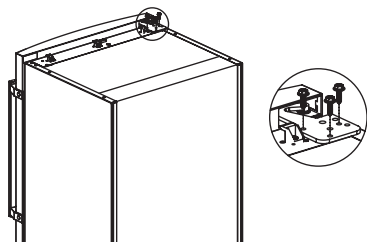
13. Nofiksējiet apakšējo eņģi ar skrūvēm otrajā pusē.



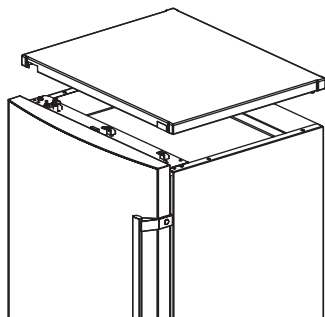
14. Izskrūvējiet un noņemiet augšējās eņģes asi un tad apgrieziet augšējo eņģi otrādi. Tad uzstādiel asi augšējās eņģes atverē.



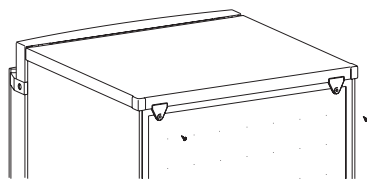
15. Novietojiet durvis uz apakšējās eņģes. Piespiediet durvis pie korpusa un ievietojiet augšējo eņģi eņģes atverē. Durvju labajai un kreisajai pusei jāsakrīt ar korpusa pusēm. Tad nofiksējiet augšējo eņģi.



16. Novietojiet augšējo pārsegu uz ledusskapja virsmas un stumiet to atpakaļ, līdz to nofiksē fiksētie bloki.



17. Nofiksējiet augšējo pārsegu ar skrūvēm.



Līmeņošana

Lai izvairītos no vibrēšanas, ierīci nepieciešams izlīmeņot. Ierīces apakšā ir četras regulējamas kājiņas – divas kājiņas priekšā un divas kājiņas aizmugurē. Lai ierīci izlīmeņotu, tai jābūt izvietotai vertikāli un visām kājiņām jābūt cieši novietotām uz grīdas.

Bridinājums: novietojiet nepieciešamajā stāvoklī, izlīmeņojiet ierīci, pagaidiet vismaz četras stundas, tad pieslēdziet to elektrotīklam. Ja nevēlaties veikt augstāk minētās darbības, sazinieties ar tuvāko klientu apkalpošanas centru. Klientu apkalpošanas centra speciālisti par samaksu veiks durvju vēršanās virziena maiņu.

Bridinājums: kad veikta durvju vēršanās virziena maiņa, pārbaudiet, vai visas skrūves ir kārtīgi piegrieztas un vai viss magnētiskais blīvējums pielīp korpusam. Ja temperatūra telpā zema (piemēram, ziemā), iespējams, ka blīvējums cieši nesaskarsies ar korpusu. Šādā gadījumā uzgaidiet, līdz blīvumija ieņem vajadzīgo stāvokli. Noguldiet ierīci uz grīdas ar mugurpusi uz leju.


KO DARĪT, JA...

⚠ Brīdinājums: pirms problēmrisināšanas atvienojiet no strāvas padeves. Problēmrisināšanu saistībā ar jautājumiem, kas nav ietverti šajā rokasgrāmatā, drīkst veikt tikai kvalificēts elektriķis.

⚠ Svarīgi! Normālas darbības laikā var dzirdēt dažādas skaņas (kompresora, aukstumaģenta cirkulācijas).

Darbības traucējums	Iespējamais iemesls	Risinājums
Vins ir pārāk silts.	Temperatūra nav pareizi noregulēta.	Izlasiet sadaļu "Izmantošana".
	Kādu laiku palikušas vaļā durvis.	Turiet durvis atvērtas tikai tik ilgi, cik tas nepieciešams.
	Ierīce atrodas tuvu siltuma avotam.	Izlasiet sadaļu "Uzstādīšana".
Iekšējais apgaismojums nedarbojas.	Bojāta spuldze.	Izlasiet sadaļu "Apkope".
Daudz sarmas, iespējams, arī uz durvju blīvējuma.	Durvju blīvējums nav hermētisks (iespējams, pēc eņģu maiņas).	Rūpīgi sasildiet noplūstošās durvju blīvējuma daļas ar matu fēnu (ne karstāku par apm. 50 °C). Tajā pašā laikā piemērojiet sasīlušo durvju blīvējumu ar roku, lai tas piegulētu pareizi.
Neparasti trokšņi.	Ierīce nav izlīmeņota.	Atkārtoti noregulējiet kājiņas.
	Ierīce pieskaras sienai vai citiem priekšmetiem.	Nedaudz pārvietojiet ierīci.
	Daļa, piemēram, caurule, ierīces aizmugurē pieskaras citai ierīces detaļai vai sienai.	Ja nepieciešams, uzmanīgi salociet detaļu, lai tā nesaskartos ar citiem priekšmetiem.
Kompresors nesāk darboties uzreiz pēc temperatūras iestatījuma maiņas.	Tas ir normāli. Kļūda nav radusies.	Kompresors sāk darboties pēc kāda laika posma.
Ūdens uz grīdas.	Ūdens noplūdes atvere bloķēta.	Skatiet nodaļu „Tīrīšana”.

APSVĒRUMI PAR VIDES AIZSARDŽĪBU

Simbols  uz izstrādājuma un tam pievienotajos dokumentos nozīmē to, ka šo ierīci nedrīkst izmest kopā ar parastiem sadzīves atkritumiem. Tā ir jānodod piemērotā elektriskā un elektroniskā aprīkojuma savākšanas un otrreizējās pārstrādes vietā. Nodrošinot šī izstrādājuma pareizu utilizāciju, jūs palīdzēsiet novērst potenciāli

negatīvu ietekmi uz vidi un cilvēku veselību, kas iespējams, neievērojot šī izstrādājuma utilizācijas noteikumus. Lai iegūtu plašāku informāciju par šī izstrādājuma pārstrādi, lūdzu, sazinieties ar vietējās pašvaldības administrāciju, mājsaimniecības atkritumu savākšanas dienestu vai veikalu, kurā iegādājāties ierīci.



www.electrolux.com/shop

