

FAVORIT 88419

www.markabolt.hu

HU MOSOGATÓGÉP
RU ПОСУДОМОЕЧНАЯ МАШИНА

HASZNÁLATI ÚTMUTATÓ
ИНСТРУКЦИЯ ПО
ЭКСПЛУАТАЦИИ

2

27

AZ ÖN ELÉGEDETTSÉGE ÉRDEKÉBEN

Köszönjük, hogy megvásárolta ezt az AEG készüléket. Reméljük, hogy készülékünk kifogástalan teljesítményével hosszú éveken át elégedett lesz. Pontosan ezért alkalmaztunk olyan innovatív technológiákat és jellemzőket, melyek a mindennapi teendőket nagymértékben megkönnyítik, és amelyeket más készülékeken nem talál meg. Kérjük, szánjon néhány percet az útmutató végigolvasására, hogy a maximumot hozhassa ki készülékéből.

KIEGÉSZÍTŐ TARTOZÉKOK ÉS SEGÉDANYAGOK

Az AEG webáruházban mindent megtalál, ami ahhoz szükséges, hogy AEG készülékeinek ragyogó külsejét és tökéletes működését fenntartsa. Ezzel együtt széles választékban kínáljuk a legszigorúbb szabványoknak és az Ön minőségi igényeinek megfelelően tervezett és kivitelezett egyéb kiegészítő tartozékokat - a különleges főzőedényektől az evőeszköz kosarakig, az edénytartóktól a fehérnemű-zsákokig...



Látogassa meg webáruházunkat az alábbi címen:
www.aeg-electrolux.com/shop

TARTALOMJEGYZÉK

- 4 Biztonsági információk
- 8 Termékleírás
- 9 Kezelőpanel
- 12 A készülék használata
- 12 A vízlágyító beállítása
- 13 Speciális só használata
- 14 A mosogatószer és az öblítőszer használata
- 15 Multitab funkció
- 15 Evőeszközök és edények bepakolása
- 16 Mosogatóprogramok
- 18 Mosogatóprogram kiválasztása és elindítása
- 20 Ápolás és tisztítás
- 21 Mit tegyek, ha...
- 24 Műszaki adatok
- 25 Környezetvédelmi tudnivalók
- 25 Üzembe helyezés

A felhasználói kézikönyvben az alábbi szimbólumokat használjuk:



Fontos információk, amelyek személyes biztonságát szolgálják, illetve információk arra vonatkozóan, hogyan előzheti meg a készülék károsodását.



Általános információk és tanácsok



Környezetvédelmi információk

A változtatások jogát fenntartjuk



BIZTONSÁGI INFORMÁCIÓK

A mosogatógép üzembe helyezése és használata előtt olvassa el figyelmesen a használati útmutatót:

- Személyes és vagyontárgyai biztonsága érdekében.
- A környezet védelme érdekében.
- a készülék helyes használata érdekében.

Tartsa az útmutatót a készülék közelében, akkor is, ha a készüléket másnak átadja.

A nem megfelelő üzembe helyezés vagy használat okozta károkért a gyártó nem vállal felelősséget.

Gyermekek és fogyatékkal élő személyek biztonsága

- Ne bizza a készülék használatát csökkent fizikai, értelmi vagy mentális képességű, illetve megfelelő tapasztalatok és ismeretek híján lévő személyre, beleértve a gyermekeket. A biztonságukért felelős személy felügyelje őket, illetve a készülék használatára vonatkozóan biztosítson útmutatót számukra.
- Minden csomagolóanyagot tartson a gyermekektől távol. Fulladás vagy sérülés veszélye áll fel.
- Minden mosogatószeret tartson biztonságos helyen. Ne engedje, hogy gyermekek a mosogatószerre nyúljanak.
- A gyermekeket és kisállatokat tartsa távol a készüléktől, amikor az ajtaja nyitva van.

Általános biztonsági tudnivalók

- Ne változtassa meg a készülék műszaki jellemzőit. Ez sérülést okozhat, és kárt tehet a készülékben.
- A szem, száj és torok sérülések elkerülése érdekében tartsa be a mosogatószer-gyártó biztonsági utasításait.
- Ne igyon a mosogatógépből származó vízből. A készülékben mosogatószer-maradványok lehetnek.
- Ne hagyja a készüléket nyitott ajtóval felügyelet nélkül. Így elkerülhetők a sérülések vagy a nyitott ajtónak való ütközés.
- Ne üljön vagy álljon a nyitott ajtóra.

Használat

- A gépet háztartási célú használatra tervezték. A személyi sérülések és vagyoni károk elkerülése érdekében a készüléket kizárólag erre a célra használja.
- A készüléket csak mosogatógépben tisztítható edények tisztítására használja.
- Ne tegyen gyúlékony anyagot, vagy gyúlékony anyaggal szennyezett tárgyat a készülékbe, annak közelébe, illetve annak tetejére. Ez tűz- és robbanásveszélyt okozhat.
- A késeket és minden más, szűrős hegyű eszközt hegyével lefele az evőeszközkosárba helyezze. Ha nem, vízszintes helyzetben a felső kosárba vagy a késtartó kosárba helyezze. (Nem minden típus rendelkezik késtartó kosárral.)
- Csak gépi mosogathoz alkalmas termékeket (mosogatószer, só, öblítőszer) használjon.

- A nem gépi mosogatáshoz előírt sótipusok használata kárt tehet a vízlágyítóban.
- A mosogatóprogram elindítása előtt töltsse fel speciális sóval a készüléket. A készülékben maradó só kimarhatja a felületeket vagy meglyukaszthatja a készülék alját.
- Az öblítőszeren kívül más terméket soha ne töltsön az öblítőszer-adagolóba (pl. mosogatógép-tisztító szert, folyékony mosogatószert). Ez kárt tehet a készülékben.
- A mosogatóprogram elindítása előtt győződjön meg arról, hogy a szórókarok szabadon mozoghatnak.
- A készülékből forró gőz szabadulhat ki, ha az ajtót mosogatóprogram futtatása közben kinyitja. Égési sérülés veszélye áll fenn.
- Az edényeket a mosogatógépből csak a mosogatóprogram lejártá után vegye ki.

Ápolás és tisztítás

- Tisztítás előtt kapcsolja ki a készüléket és húzza ki a hálózati csatlakozódugót a hálózati csatlakozóaljzatból.
- Ne használjon gyúlékony vagy rozsdásodást okozó anyagokat.
- Ne használja a készüléket a szűrők nélkül. Ügyeljen arra, hogy a szűrők beszerelése helyes legyen. A szűrők nem megfelelő beszerelése csökkenti a mosogató hatásfokát, és a készülék károsodását okozhatja.
- A készülék tisztításához ne használjon vízsugarat vagy gőzt. Áramütést és a készülék károsodását okozhatja.

Üzembe helyezés

- Ellenőrizze, hogy a készülék sértetlen-e. Ne helyezzen üzembe és ne csatlakoztasson sérült készüléket, lépjen kapcsolatba a kereskedővel.
- A készülék üzembe helyezése és használata előtt távolítsa el a csomagolást.
- Az elektromos- és a vízvezeték csatlakoztatását és a készülék üzembe helyezését kizárólag szakember végezze. Ezzel megelőzhető a szerkezeti károk és személyi sérülések.
- Ügyeljen arra, hogy az üzembe helyezés során a hálózati dugasz le legyen választva a fali aljzatról.
- Ne fúrja ki a készülék oldalait, nehogy megsérüljenek a hidraulikus és elektromos alkatrészek.

Fagyveszély

- Ne helyezze üzembe a készüléket olyan helyen, ahol a hőmérséklet 0°C alatt van.
- A gyártó nem felel a fagy okozta kárért.

Vízhálózatra csatlakoztatás

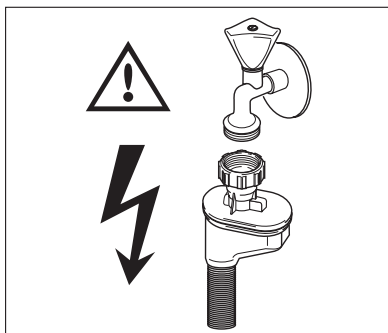
- A készülék vízhálózatra történő csatlakoztatásához használjon új csöveket. Ne alkalmazzon használt csöveket.
- Ne csatlakoztassa a készüléket új vízvezetékekre vagy hosszú ideig nem használt vezetékekre. Hagyja folyni a vizet néhány percig, majd ezt követően csatlakoztassa a befolyó-csövet.
- Vigyázzon, hogy a készülék üzembe helyezésekor ne nyomja össze vagy ne károsítsa a vízcsöveket.

- A vízszivárgás elkerülése érdekében biztosítsa, hogy a vízcsatlakoztatások szorosan legyenek húzva.
- A készülék első használata során győződjön meg arról, hogy a csövek nem szivárognak-e.
- A befolyócső dupla dupla bevonattal ellátott belső vezetékkel, valamint biztonsági szeleppel rendelkezik. A befolyócső akkor van nyomás alatt, amikor víz áramlik rajta keresztül. Ha szivárgás van a befolyócsővön, a biztonsági szelep megszakítja a vízáramlást.
 - Legyen körültekintő a befolyócső csatlakoztatásakor:
 - A befolyócsövet vagy a biztonsági szelepet ne merítse vízbe.
 - Ha a befolyócső vagy a biztonsági szelep megsérül, azonnal válassza le a csatlakozódugót a hálózati aljzatról.
 - A biztonsági szeleppel ellátott befolyócső cseréjével forduljon szakszervizhez.



VIGYÁZAT

Veszélyes feszültség.



Elektromos csatlakozás

- A készüléket kötelező földelni.
- Ellenőrizze, hogy az adattáblán szereplő elektromossági adatok megfelelnek-e a háztartási hálózati áram paramétereinek.
- Mindig megfelelően felszerelt, érintésbiztos aljzatot használjon.
- Ne használjon több helyes csatlakozókat és hosszabbítókat. Ezek használata tűzveszélyes.
- Ne cserélje vagy módosítsa a hálózati kábelt. Forduljon szakszervizhez.
- Ügyeljen rá, hogy ne tegyen kárt a készülék hátulján található hálózati dugaszban és kábelben, illetve ne nyomja össze azokat.
- Beszerelés után biztosítsa a hálózati dugasz könnyű elérhetőségét.
- A készüléket ne a hálózati kábelnél fogva válassza le. Mindig a hálózati dugaszt húzza.

Belső lámpa

A mosogatógép belső lámpával rendelkezik, amely bekapcsol, amikor a mosogatógép ajtaját kinyitják, és kikapcsol, amikor becsukják.

**VIGYÁZAT**

Látható ledes sugárzás, ne nézzen közvetlenül a fénysugárba.

A lámpa LED-je 2. OSZTÁLYÚ és megfelel az IEC 60825-1: 1993 + A1:1997 + A2:2001 előírásainak.

Emissziós hullámhossz: 450 nm

Maximális kibocsátott teljesítmény: 548 μ W



A belső lámpa cseréje érdekében forduljon a szakszervizhez.

A belső lámpa cseréje előtt húzza ki a hálózati csatlakozódugót a csatlakozóaljzatból.

Szakszerviz

- A készüléken javítási, vagy egyéb munkákat kizárólag erre felhatalmazott szakember végezhet. Forduljon szakszervizhez.
- Csak eredeti pótalkatrészeket használjon.

A készülék hulladékba helyezése

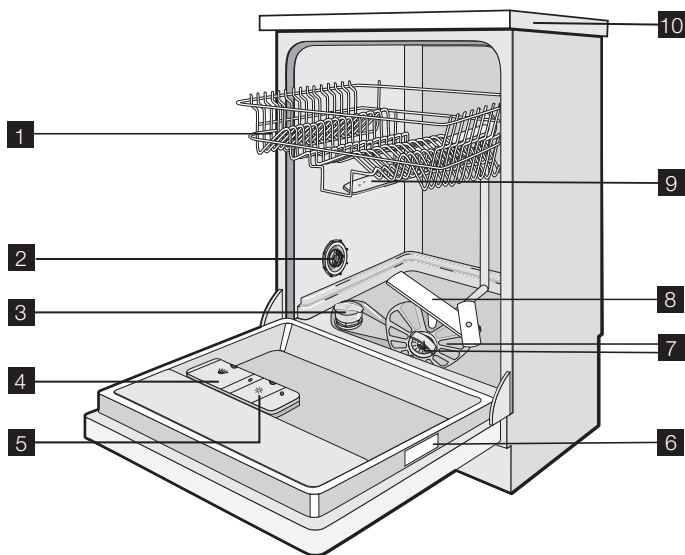
- A személyi sérülések vagy vagyoni károk megelőzése érdekében:
 - Húzza ki a dugaszt a hálózati aljzattól.
 - Vágja el a hálózati tápkábelt, és helyezze a hulladékba.
 - Vegye le az ajtózárat. Így a gyermekek vagy kisállatok nem záródhatnak be a készülékbe. A bezáródás fulladásveszélyes.
 - A készüléket a helyi hulladéklerakó központban helyezze a hulladékba.

**VIGYÁZAT**

A mosogatógépbe való mosogatószer veszélyesek, és korróziót okozhatnak!

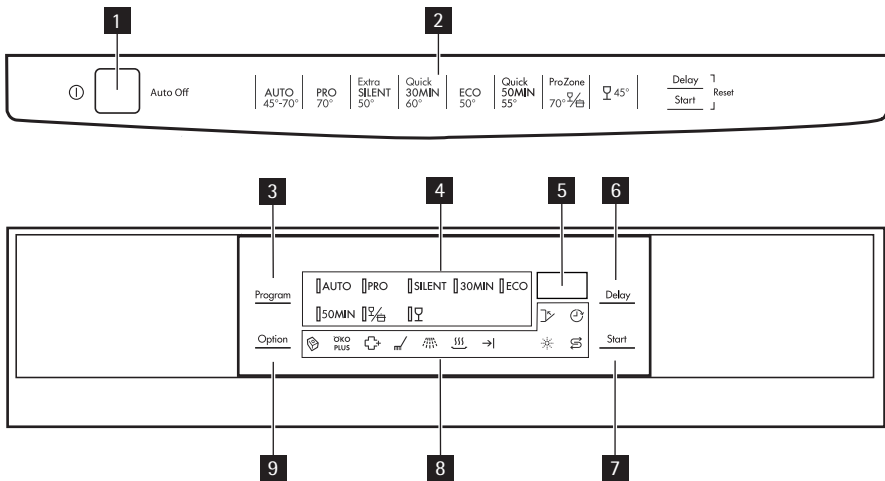
- Ha a mosószerrel baleset történik, azonnal forduljon orvoshoz.
- Ha a mosószer szájba kerül, azonnal forduljon orvoshoz.
- Ha szembe kerül a mosogatószer, akkor azonnal forduljon orvoshoz, és öblítse ki a szemeket vízzel.
- A mosogatógépbe való mosogatószerket biztonságos és gyermekek által el nem érhető helyen tárolja.
- Ne hagyja nyitva a készülék ajtaját, amikor mosogatószer van a mosogatószer-adagolóban.
- Csak egy mosogatóprogram indítása előtt töltsen fel a mosogatószer-adagolót.

TERMÉKLEÍRÁS



- 1 Felső kosár
- 2 Vízkeménység-tárcsa
- 3 Sótartály
- 4 Mosogatószer-adagoló
- 5 Öblítőszer-adagoló
- 6 Adattábla
- 7 Szűrők
- 8 Alsó szórókar
- 9 Felső szórókar
- 10 Munkafelület




KEZELŐPANEL



- 1** Be/ki gomb
- 2** Programmutató
- 3** Program érintőgomb
- 4** Program kijelzők
- 5** Kijelzés
- 6** Delay érintőgomb
- 7** Start érintőgomb
- 8** Visszajelzők
- 9** Option érintőgomb

Visszajelzők

	Multitab visszajelző. A funkció bekapcsolásakor kezd világítani.
	ÖKO PLUS visszajelző. A funkció bekapcsolásakor kezd világítani.
	Extra higiénia visszajelző. A funkció bekapcsolásakor kezd világítani.
	Mosogatási fázis kijelző. A mosogatási fázisban kezd világítani.
	Öblítési fázis kijelző. Az öblítési fázisban kezd világítani.
	Szárítási fázis kijelző. A szárítási fázisban kezd világítani.
	Befejezés visszajelző. A mosogatóprogram befejezésekor kezd világítani.
	Öblítőszertartály visszajelző. Felgyullad, amikor az öblítőszertartályt fel kell tölteni. ¹⁾

Visszajelzők	
	Só visszajelző. A sótartály feltöltésének szükségessége esetén kezd világítani. ¹⁾ Miután a sótartályt feltöltötte, a só visszajelző néhány órán keresztül még tovább világíthat. Ez nincs káros hatással a készülék működésére.
	Delay visszajelző. A késleltetett indítás bekapcsolásakor kezd világítani.
	Ajtó visszajelző. Amikor nyitva van vagy nincs megfelelően bezárva az ajtó, akkor kezd világítani.

1) Amikor a sótartály és/vagy az öblítőszer tartály üres, a megfelelő visszajelzők nem gyulladnak fel, amíg a mosogatóprogram üzemel.

Be/ki gomb

Nyomja meg ezt a gombot a készülék ki- és bekapcsolásához.

A program lejártá után tíz perccel az Auto Off funkció automatikusan kikapcsolja a készüléket. Ez segít az energiafogyasztás csökkentésében.

Programmutató

Ezen útmutató segít a mosóprogram kiválasztásában.

Program érintőgomb

Annyiszor nyomja meg az érintőgombot, amíg világítani nem kezd a mosogatóprogram kijelzője. Lásd a „Mosogatóprogramok” c. részt.

Kijelző

A kijelző a következőket mutatja:

- A vízlágyító szintjének elektronikus beállítása.
- Az öblítőszer-adagoló be-/kikapcsolása (csak, ha a multitab funkció be van kapcsolva)
- A mosogatóprogram ideje
- A mosogatóprogram befejezéséig hátralévő idő
- A mosogatóprogram vége (a kijelzőn nulla látható)
- A késleltetett indítás ideje
- A riasztási kódok.

Delay érintőgomb

Annyiszor nyomja meg az érintőgombot, ahányszor 1 és 24 óra között a mosogatóprogram késleltetett indításához szükséges.

Start érintőgomb

Ezen érintőgombot nyomja meg a következő indításához:

- a mosogatóprogram
- a késleltetett indítás visszaszámlálása.

Option érintőgomb

Ezen érintőgombot nyomja meg a funkciók beállításához.

A funkció bekapcsolásakor a megfelelő visszajelző világítani kezd.

Option érintőgomb	Multitab	ÖKO PLUS	Extra higiénia
Egyszer nyomja meg.	BEKAPCSOLT	KIKAPCSOLT	KIKAPCSOLT
Kétszer nyomja meg.	KIKAPCSOLT	BEKAPCSOLT	KIKAPCSOLT
Háromszor nyomja meg.	BEKAPCSOLT	BEKAPCSOLT	KIKAPCSOLT
Négyyszer nyomja meg.	KIKAPCSOLT	KIKAPCSOLT	BEKAPCSOLT
Ötször nyomja meg.	BEKAPCSOLT	KIKAPCSOLT	BEKAPCSOLT
Hatször nyomja meg.	KIKAPCSOLT	KIKAPCSOLT	KIKAPCSOLT



Együtt nem lehetséges az Extra higiénia és az ÖKO PLUS funkció belapcsolása.

Funkciók

Multitab

Ha kombinált mosogatószer-tablettát használ („3 az 1-ben”, „4 az 1-ben”, „5 az 1-ben”), használja a multitab funkciót. Lásd a „Multitab funkció” c. fejezetet.

ÖKO PLUS

Ez a funkció csökkenti a hőmérsékletet a szárítási szakaszban. Az áramfogyasztás 25%-kal csökken.

A program végén, amikor kinyitja a készülék ajtaját, az edények nedvesek lehetnek. Azt javasoljuk, hogy hagyja nyitva az ajtót, és hagyja megszáradni az edényeket.

Extra higiénia

Ezzel a funkcióval higiénikusabban mosogathat. Az öblítési fázis során a hőmérséklet 70 °C-on marad 10 - 14 percig.

Beállítás üzemmód

A következő műveletek esetében a készülék legyen beállítás üzemmódban:

- Mosogatóprogram beállítása és elindítása.
- Mosogatóprogram beállítása és késleltetett indítása.
- A vízlágyító szintjének elektronikus beállítása.
- Az öblítőszer-adagoló be-/kikapcsolása (csak, ha a multitab funkció be van kapcsolva).

Kapcsolja be a készüléket. A készülék akkor van beállítás üzemmódban, ha:

- Az összes program kijelző világít.
- Két vízszintes állapotsáv jelenik meg a kijelzőn.

Kapcsolja be a készüléket. A készülék nincs beállítás üzemmódban, ha:

- Csak egy program kijelző világít.
- A kijelzőn látható a mosogatóprogram vagy a késleltetett indítás ideje.
 - A beállítási üzemmódba való visszatéréshez törölni kell a programot vagy a késleltetett indítást. Lásd a "Mosogatóprogram kiválasztása és elindítása" c. részt.

A KÉSZÜLÉK HASZNÁLATA

1. Ellenőrizze, hogy a vízlágyító szintje megfelel-e lakóhelyén használt víz keménységének. Szükség esetén módosítsa a vízlágyító beállítását.
2. Töltse fel a sótartályt mosogatógéphez használatos sóval.
3. Töltse fel az öblítőszer-adagolót öblítőszerrel.
4. Helyezze be az evőeszközöket és edényeket a készülékbe.
5. Állítsa be a töltet és a szennyeződés típusának megfelelő mosogatóprogramot.
6. Töltse fel a mosogatószer-adagolót a megfelelő mennyiségű mosogatószerrel.
7. Indítsa el a mosogatóprogramot.

i Ha kombinált mosogatószer-tablettát használ („3 az 1-ben”, „4 az 1-ben”, „5 az 1-ben” stb.), használja a multitab funkciót (lásd a „Multi-tab funkció” c. részt).

A VÍZLÁGYÍTÓ BEÁLLÍTÁSA

A vízlágyító eltávolítja a csapvízből az ásványi anyagokat és sókat. Ezek az ásványi anyagok és sók károsíthatják a készüléket.

Állítsa be a vízlágyító szintet, ha az nem felel meg a lakóhelyén használt víz keménységének.

A használt víz keménységére vonatkozó tájékoztatásért lépjen kapcsolatba a helyi vízügyi hatóságokkal.

Vízkeménység				Vízkeménység beállítása	
Német fok (dH°)	Francia fok (°TH)	mmol/l	Clarke fok	kézzel	elektronikusan
51–70	91–125	9,1–12,5	64–88	2 ¹⁾	10
43 – 50	76 – 90	7,6 – 9,0	53 – 63	2 ¹⁾	9
37 – 42	65 – 75	6,5 – 7,5	46 – 52	2 ¹⁾	8
29 – 36	51 – 64	5,1 – 6,4	36 – 45	2 ¹⁾	7
23 – 28	40 – 50	4,0 – 5,0	28 – 35	2 ¹⁾	6
19 – 22	33 – 39	3,3 – 3,9	23 – 27	2 ¹⁾	5 ¹⁾
15 – 18	26 – 32	2,6 – 3,2	18 – 22	1	4
11 – 14	19 – 25	1,9 – 2,5	13 – 17	1	3
4 – 10	7 – 18	0,7 – 1,8	5 – 12	1	2
< 4	< 7	< 0,7	< 5	1 ²⁾	1 ²⁾

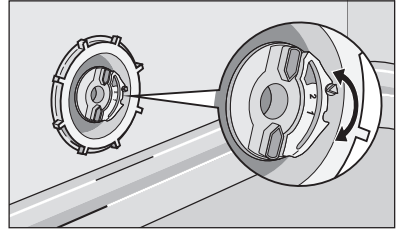
1) Gyári helyzet.

2) Ezen a szinten ne használjon sót.

i Manuálisan és elektronikusan kell beállítania a vízlágyítót.

Manuális beállítás

A vízkeménység-tárcsát forgassa el az 1. vagy 2. állásba (lásd a táblázatot).



Elektronikus beállítás

1. Kapcsolja be a készüléket.
2. Győződjön meg arról, hogy a készülék beállítási módban van-e.
3. Nyomja meg, és egyidejűleg tartsa megnyomva a Delay és a Start érintőgombot, amíg villognak a AUTO, PRO és a SILENT program kijelzők.
4. Engedje el a Delay és a Start érintőgombot.
5. Nyomja meg a Program érintőgombot,
 - Az PRO és a SILENT programkijelzők kialszanak.
 - A AUTO programjelző lámpa továbbra is villog.
 - A kijelzőn a vízlágyító beállítása látható (például: **5 L** = 5. szint).
6. Ismételten nyomja meg a Program érintőgombot a beállítás megváltoztatására.
7. A megerősítéshez kapcsolja ki a készüléket.

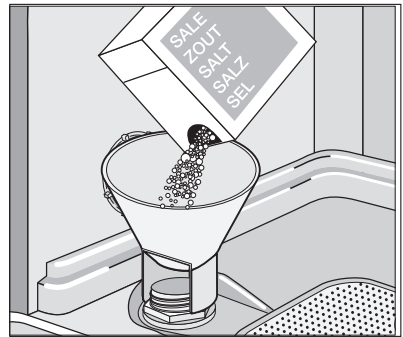


Ha a vízlágyító elektronikusan az 1. szintre van beállítva, akkor a só visszajelző nem kapcsol be.

SPECIÁLIS SÓ HASZNÁLATA

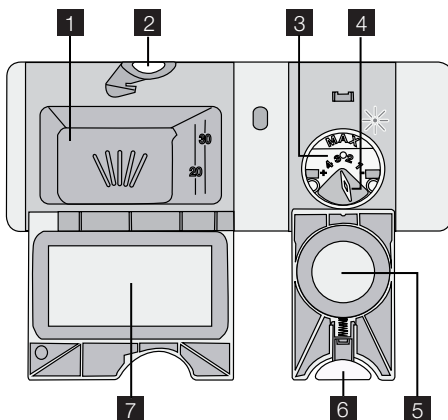
A sótartály feltöltése

1. Csavarja le a kupakot az óramutató járásával ellenkező irányban, és nyissa ki a sótartályt.
2. Töltse meg a sótartályt 1 liter vízzel (első feltöltéskor).
3. A tölcser segítségével tölts fel a sótartályt sóval.
4. Távolítsa el a sótartály nyílása körül lévő sót.
5. A sótartály visszazárásához tekerje a kupakot az óramutató járásával megegyező irányba.



Normális jelenség, ha a só betöltésekor víz folyik ki a sótartályból.

A MOSOGATÓSZER ÉS AZ ÖBLÍTŐSZER HASZNÁLATA



Mosogatószer használata



A környezet védelme érdekében ne használjon a szükségesnél több mosogatószert. Kövesse a mosogatószer gyártójának a csomagoláson található utasításait.

A mosogatószer-adagoló feltöltése:

1. Nyomja meg a kioldógombot **2** fedelének felnyitásához **7** a mosogatószer-adagoló
2. Tegye a mosogatószert az adagolóba **1**.
3. Ha előmosogatási fázissal rendelkező mosogatóprogramot használ, tegyen egy kevés mosogatószert a készülék ajtajának belsejébe.
4. Ha mosogatószer-tablettát használ, tegye a mosogatószer-adagolóba **1**.
5. Zárja be a mosogatószer-adagolót. Nyomja le a fedelet, amíg a helyére nem kattán.



Mosogatószer-tabletta használata esetén használja a hosszú mosogatóprogramokat. Ezek a rövid programok során nem oldódnak fel teljesen, így csökkenthetik a mosás eredményét.

Az öblítőszer használata



Az öblítőszer lehetővé teszi, hogy az edények folt- és csíkmentesen száradjanak. Az öblítőszer-adagoló az utolsó öblítéskor automatikusan adagolja az öblítőszert.

Az öblítőszer-adagoló feltöltéséhez kövesse az alábbi lépéseket:

1. Nyomja meg a kioldógombot **6** fedelének kinyitásához. **5** az öblítőszer-adagoló
2. Töltse fel az öblítőszer-adagolót **3** öblítőszerral. A "max" jelzés a maximális szintet mutatja.
3. A kilötyönt öblítőszert nedvszívó törölkendővel távolítsa el, hogy a mosogatóprogram alatt megakadályozza a túlzott habképződést.
4. Zárja be az öblítőszer-adagolót. Nyomja le a fedelet, amíg a helyére nem kattán.

Állítsa be az öblítőszer adagolását

Gyári beállítás: 3. állás

Az adagolás 1. (legalacsonyabb adagolás) és 4. (legmagasabb adagolás) pozíció között állítható be.

Forgassa el az öblítőszer-adagoló kiválasztógombját **4** az adag növeléséhez vagy csökkentéséhez.

MULTITAB FUNKCIÓ

A Multitab funkció kombinált mosogatószer-tablettáknál alkalmazható.

Ezek a termékek mosogatószer, öblítőszer és mosogatógéphez használandó só-tartalmaznak. A tabletták bizonyos típusai más vegyszereket is tartalmazhatnak.

Győződjön meg arról, hogy e tabletták megfelelnek-e a környékén lévő vízkeménységnek (lásd a termékek csomagolásán található útmutatások).

A Multitab funkció kikapcsolja az öblítőszer és a só betöltését.

A multitab funkció automatikusan kikapcsolja az öblítőszer és a só visszajelzőt.

A Multitab funkció használatakor a program időtartama megnövekedhet.



A multitab funkciót a mosogatóprogram indítása előtt kapcsolja be vagy ki. A multitab funkciót nem lehet be- vagy kikapcsolni a mosogatóprogram működése közben.

A mosogatóprogram indítása előtt mindig győződjön meg, arról, hogy be van-e multitab funkció kapcsolva.

A Multitab funkció kikapcsolásához és külön mosogatószer, só és öblítőszer használatához:

1. Annyiszor nyomja meg a Option érintőgombot, amíg ki nem alszik a multitab visszajelző. Ki van a funkció kapcsolva.
2. Töltse fel a sótartályt és az öblítőszer-adagolót.
3. Állítsa a vízkeménységet a legmagasabb szintre.
4. Futtasson le egy mosogatóprogramot edények nélkül.
5. A mosogatóprogram befejezése után a környékén lévő vízkeménységnek megfelelően állítsa be a vízlágyítót.
6. Állítsa be az öblítőszer mennyiségét.

EVŐESZKÖZÖK ÉS EDÉNYEK BEPAKOLÁSA



Lásd a "ProClean töltetek példái" c. kiadványt.


Javaslatok és tanácsok

- Ne helyezzen a készülékbe a vizet felszívó darabokat (szivacsot, rongyot).
- Az edényekről távolítsa el az ételmaradékot.
- Áztassa fel az edényekre égett ételt.
- Az üreges tárgyakat (pl. csészék, poharak és lábasok) nyílásukkal lefele tegye be.
- Vigyázzon, hogy a víz ne gyűlhessen bele az edényekbe vagy csészékbe.

- Fontos, hogy az edények és evőeszközök ne legyenek egymásba csúsztatva.
- Győződjön meg arról, hogy a poharak nem érnek egymáshoz.
- A kisebb tárgyakat helyezze az evőeszközkosárba.
- A kanalakat más evőeszközökkel vegyesen pakolja be, hogy ne tapadjanak össze.
- Az edényeket úgy helyezze a kosárba, hogy a víz az összes felületet érje.
- A könnyű darabokat helyezze a felső kosárba. Ügyeljen arra, hogy az eszközök ne mozdulhassanak el.
- A műanyag darabokra és tapadásmentes bevonatú serpenyőkre vízcseppek gyűlhetnek.

MOSOGATÓPROGRAMOK

Program	Szennyeződés típusa	Töltet típusa	Program leírása
AUTO 1)	Összes	Edények, evőeszközök, lábasok és fazekak	Előmosogatás Főmosogatás 45°C vagy 70°C Öblítések Szárítás
PRO	Erős szennyezettség	Edények, evőeszközök, lábasok és fazekak	Előmosogatás Főmosogatás 70 °C Öblítések Szárítás
SILENT 2)	Normál szennyezettség	Edények és evőeszközök	Előmosogatás Főmosogatás 50 °C Öblítések Szárítás
30MIN 3)	Enyhe szennyezettség	Edények és evőeszközök	Főmosogatás 60 °C Öblítések
ECO 4)	Normál szennyezettség	Edények és evőeszközök	Előmosogatás Főmosogatás 50 °C Öblítések Szárítás
50MIN	Enyhe szennyezettség	Edények és evőeszközök	Főmosogatás 55 °C Öblítések
 5)	Vegyes szennyezettség	Edények, evőeszközök, lábasok és fazekak	Előmosogatás Főmosogatás 70 °C Öblítések Szárítás


Program	Szennyeződés típusa	Töltet típusa	Program leírása
	Normál vagy enyhe szennyezettség	Kényes cserép- és üvegedények	Főmosogatás 45 °C Öblítések Szárítás


- 1) A készülék érzékeli a kosarakba helyezett edények mennyiségét és azok szennyezettségét. Automatikusan beállítja a szükséges hőmérsékletet, vízmennyiséget, energiafogyasztást és programidőt.
- 2) Ez a legcsendesebb mosogatóprogram. A zajszint csökkentése érdekében a szivattyú nagyon alacsony fordulatszámon működik. Az alacsony fordulatszám miatt a programidő hosszabb.
- 3) A programmal enyhén szennyezett töltet mosogatható. Rövid programidő alatt is kiváló eredményeket nyújt.
- 4) Ezt a programot használják tesztprogramként a bevizsgáló intézetek. Ezzel a programmal a leghatékonyabb víz és energia felhasználás mellett moshatja el a normál szennyezettségű edényeket és evőeszközöket. A tesztadatok megtalálhatók kiadványunkban.
- 5) A programmal vegyesen szennyezett töltet mosogatható. Az erősen szennyezett edények az alsó kosárban, a normál szennyezettségűek pedig a felsőben. A víznyomás az alsó kosárban háromszor nagyobb, mint a felső kosárban. A víz hőmérséklete az alsó kosárban 25%-kal magasabb, mint a felső kosárban.

Funkciók

Program	Extra higiénia	ÖKO PLUS
AUTO	Igen, hatással van	Igen, hatással van
PRO	Igen, de nincs hatása	Igen, hatással van
SILENT	Igen, de nincs hatása	Igen, de nincs hatása
30MIN	Igen, hatással van	Igen, de nincs hatása
ECO	Igen, hatással van	Igen, hatással van
50MIN	Igen, hatással van	Igen, de nincs hatása
	Igen, de nincs hatása	Igen, hatással van
	Igen, de nincs hatása	Igen, hatással van

Fogyasztási értékek

Program ¹⁾	Energia (kWh)	Víz (liter)
AUTO	0,7 - 1,3	8 - 14
PRO	1,1 - 1,2	10 - 11
SILENT	0,9 - 1,0	8 - 9
30MIN	0,8	7
ECO	0,7 - 0,8	8 - 9
50MIN	0,8 - 0,9	8 - 9
	1,1 - 1,2	11 - 12

Program ¹⁾	Energia (kWh)	Víz (liter)
	0,6 - 0,7	9 - 10

1) A kijelző a programidőt mutatja.



A víz nyomása és hőmérséklete, az áramszolgáltatás ingadozásai és az edények mennyisége módosíthatják ezeket az értékeket.

MOSOGATÓPROGRAM KIVÁLASZTÁSA ÉS ELINDÍTÁSA

A mosogatóprogram késleltetett indítás nélküli indítása.

1. Zárja be a készülék ajtaját.
2. Kapcsolja be a készüléket.
3. Győződjön meg arról, hogy a készülék beállítási módban van.
4. Állítsa be a mosogatóprogramot.
 - Világít a megfelelő program kijelző.
 - A program időtartama villog a kijelzőn.
 - Világítanak a beállított mosogatóprogram fázis kijelzői.
5. Szükség esetén állítsa be az extra higiénia vagy ÖKO PLUS funkciót.
 - E funkciók kijelölését mindig a mosogatóprogram kijelölése után kell végezni.
6. Nyomja meg a Start érintőgombot, a mosogatóprogram automatikusan elindul.
 - Kialszanak a fázis kijelzők, de világít az aktív fázis kijelzője.

Mosogatóprogram késleltetett indítással való indítása.

1. Zárja be a készülék ajtaját.
2. Kapcsolja be a készüléket.
3. Győződjön meg arról, hogy a készülék beállítási módban van.
4. Állítsa be a mosogatóprogramot és a funkciókat.
5. Annyiszor nyomja meg a Delay érintőgombot, amíg meg nem jelenik a kijelzőn a késleltetett indítás kijelzése.
 - A késleltetett indítás ideje villog a kijelzőn.
 - Világít a késleltetés visszajelző.
6. Nyomja meg a Start érintőgombot, automatikusan megkezdődik a visszaszámlálás.
 - Nem villog tovább a késleltetett indítás ideje.
 - Kialszanak a beállított mosóprogram fázis kijelzők.
- Amikor a visszaszámlálás befejeződött, a mosogatóprogram automatikusan elindul.
 - Világít az aktív fázis kijelzője.



Az ajtó kinyitása megszakítja a visszaszámlálást. Amikor ismét becsukja az ajtót, a visszaszámlálás a megszakítási ponttól folytatódik.

A késleltetett indítás törlése

Nem működik a visszaszámlálás.

1. Annyiszor nyomja meg a Delay érintőgombot, amíg:
 - A kijelzőn a mosogatóprogram időtartama nem látható.
 - Világítani nem kezdenek a fázis kijelzők.
2. Nyomja meg a Start érintőgombot a mosogatóprogram indítására.

Működik a visszaszámlálás.

1. Annyiszor nyomja meg a Delay érintőgombot, amíg:
 - A kijelzőn a mosogatóprogram időtartama nem látható.
 - Világítani nem kezdenek a fázis kijelzők.
- A mosogatóprogram automatikusan elindul.

Mosogatóprogram megszakítása

- Nyissa ki a mosogatógép ajtaját.
 - A program leáll.
- Zárja be a készülék ajtaját.
 - A program a megszakítási ponttól folytatódik.

A mosogatóprogram törlése

Ha nem indult el a mosogatóprogram, akkor megváltoztathatja a kiválasztást.

A mosogatóprogram működése során a kiválasztás megváltoztatásához törölnie kell a programot.

- Nyomja meg és egyidejűleg addig tartsa megnyomva a Delay és a Start érintőgombot, amíg:
 - Az összes program kijelző világít.
 - Két vízszintes állapotosáv jelenik meg a kijelzőn.



Új mosogatóprogram elindítása előtt ellenőrizze, hogy van-e mosogatószer a mosogatószer-adagolóban.

A mosogatóprogram vége

A mosogatóprogram befejezése után nulla látható a kijelzőn és világít a vége visszajelző.

1. Kapcsolja ki a készüléket.
2. Nyissa ki a mosogatógép ajtaját.
3. Jobb szárítási eredmény eléréséhez tartsa az ajtót nyitva néhány percig.

Távolítsa el az edényeket a kosarokból

- A kipakolás előtt várja meg, amíg az edények kihűlnek. A forró edények könnyebben megsérülnek.
- Először az alsó kosarat, majd a felső kosarat ürítse ki.
- Lehetséges, hogy víz van a készülék oldalfalain és ajtaján. A rozsdamentes acél hamarabb lehűl, mint az edények.

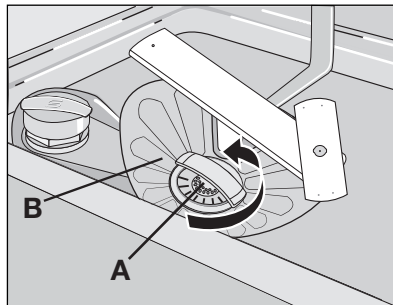
ÁPOLÁS ÉS TISZTÍTÁS

A szűrők eltávolítása és tisztítása

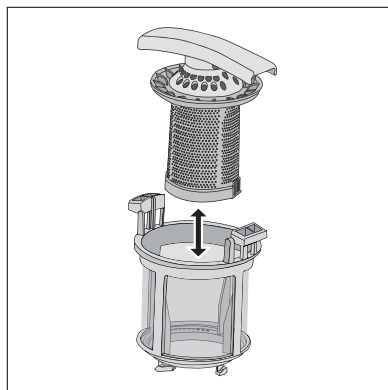
A szennyezett szűrők rontják a mosogatás hatékonyságát.

Annak ellenére, hogy a szűrők nem igényelnek különösebb karbantartást, rendszeres ellenőrzésük, és szükség esetén tisztításuk ajánlott.

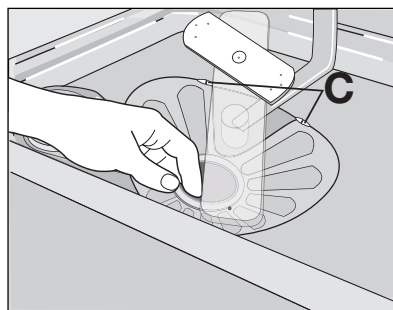
1. Az (A) szűrő kivételéhez forgassa az óramutató járásával ellentétes irányba, és vegye ki a (B) szűrőből.



2. Az (A) szűrő két részből áll. A szűrő szét-szereléséhez húzza szét a részeket.
3. Mindkét részt mossa tisztára folyó víz alatt.
4. Illessze egymáshoz az (A) szűrő két részét és nyomja össze. Ügyeljen rá, hogy megfelelően illeszkedjenek.
5. Vegye ki a (B) szűrőt.
6. Alaposan tisztítsa meg a (B) szűrőt folyó víz alatt.



7. Tegye az eredeti helyére a (B) szűrőt. Ellenőrizze, hogy a két vezetősínben (C) megfelelően illeszkedik-e.
8. Helyezze az (A) szűrőt a helyére a (B) szűrőben. Fordítsa el az (A) szűrőt az óramutató járásával megegyező irányba, amíg rögzül.



Szórókarok tisztítása

Ne távolítsa el a szórókarokat.

Ha a szórókarok furatai eltömődnének, a szennyeződés megmaradó részét egy hegyes végű pálcával távolítsa el.

Külső felületek tisztítása

A mosogatógép és a kezelőpanel külső felületét törölje át egy puha, nedves ruhával. Csak semleges tisztítószerrel használjon.

Ne használjon súrolószert, súrolószivacsot vagy oldószereket (pl.: acetont).

MIT TEGYEK, HA...

A készülék nem indul el, vagy működés közben leáll.

Először próbálja meg kiküszöbölni a problémát (lásd a táblázatot). Ha nem sikerül, forduljon szakszervizhez.

Bizonyos meghibásodások esetén a kijelzőn egy riasztási kód látható:

- **,10** - A készülék nem tölt be vizet.
- **,20** - A készülék nem ereszt le a vizet.
- **,30** - A túlcserélés-gátló bekapcsolt.



VIGYÁZAT

Az ellenőrzés előtt a készüléket kapcsolja ki.

Hibás működés	Lehetséges ok	Lehetséges megoldás
A készülék nem tölt be vizet.	A vízcsap eltömődött vagy vízköves.	Tisztítsa ki a vízcsapot.
	A víznyomás túl alacsony.	Forduljon a helyi vízszolgáltatóhoz.
	A vízcsap zárva van.	Nyissa ki a vízcsapot
	Eltömődött a befolyócső szűrője.	Tisztítsa meg a szűrőt.
	A befolyócső csatlakozása nem megfelelő.	Ügyeljen arra, hogy a csatlakozás megfelelő legyen.
	A befolyócső sérült.	Ügyeljen rá, hogy a befolyócsövön ne legyen sérülés.
A készülék nem ereszt le a vizet.	A szifon eltömődött.	Tisztítsa ki a szifont.
	A kifolyócső csatlakozása nem megfelelő.	Ügyeljen arra, hogy a csatlakozás megfelelő legyen.
	Megsérült a kifolyócső.	Ügyeljen rá, hogy a kifolyócsövön ne legyen sérülés.
A túlcserélés-gátló bekapcsolt.		Zárja el a vízcsapot, és forduljon a szakszervizhez.
Nem történt meg a mosogató-program indítása.	A készülék ajtaja nyitva van. Világít az ajtó visszajelző.	Zárja be a készülék ajtaját.

Hibás működés	Lehetséges ok	Lehetséges megoldás
	Nem nyomta meg a Start érintőgombot vagy gombot.	Nyomja meg a Start érintőgombot vagy gombot
	A hálózati csatlakozódugó nincs megfelelően a hálózati csatlakozóaljzatba csatlakoztatva.	Csatlakoztassa megfelelően a csatlakozódugót.
	Kiégett a biztosítódobozban a biztosító.	Cserélje ki a biztosítót.
	Késletetett indítás van beállítva.	<ul style="list-style-type: none"> Törölje a késletetett indítást. Amikor a visszaszámlálás befejeződött, a mosogatóprogram automatikusan elindul.

Az ellenőrzés után kapcsolja be a készüléket. A program a megszakítási ponttól folytatódik.

Ha a nem szűnik meg a hibás működés, akkor forduljon a szervizhez.

Ha a kijelzőn egyéb riasztási kódok láthatóak, akkor forduljon szervizhez.

A szerviz számára szükséges adatok az adattáblán találhatóak.

Jegyezze fel ezen információt:

- Modell (MOD.)
- Termékszám ("PNC")
- Sorozatszám (S.N)

A mosogtatás és a szárítás eredménye nem kielégítő.

Probléma	Lehetséges ok	Lehetséges megoldás
Az edények nem tiszták.	A kiválasztott mosogatóprogram nem felel meg a töltet és a szennyeződés típusának.	Győződjön meg arról, hogy megfelelő-e a mosogatóprogram az ilyen típusú töltet és a szennyeződés esetében.
	Az edényeket nem helyezte megfelelően a kosarakba, a víz nem érte el az összes felületet.	Helyezze az edényeket megfelelően a kosarakba.
	A szűrőkarok nem tudnak szabadon mozogni. Az edények nem megfelelően vannak a kosarakba helyezve.	Győződjön meg arról, hogy a töltet helytelen elrendezése miatt nincsenek-e a szűrőkarok elakadva.
	A szűrők szennyezettek vagy nincsenek megfelelően behelyezve.	Győződjön meg arról, hogy tiszták-e a szűrők, és megfelelően vannak-e összeszerelve és betéve.
	Nem elegendő vagy hiányzik a mosogatószer.	Győződjön meg arról, hogy elegendő mosogatószert töltött be.
Vízkömaradványok vannak az edényeken.	A sótartály üres.	Töltse fel a sótartályt mosogatógéphez használatos sóval.

Probléma	Lehetséges ok	Lehetséges megoldás
	A vizlágyító szintje nincs megfelelően beállítva.	Állítsa be a vizlágyító megfelelő szintjét.
	A sótartály kupakja nincs megfelelően visszazárva.	Győződjön meg arról, hogy a sótartály kupakja megfelelően zár-e.
A poharakon és az edényeken csíkok, fehér foltok vagy kékes bevonat látható.	Túl sok öblítőszeret adagolt.	Csökkentse az öblítőszer mennyiségét.
Vízcseppek száradási nyomait észleli a poharakon és az edényeken.	Túl kevés öblítőszeret adagolt.	Növelje az öblítőszer mennyiségét.
	Lehet, hogy a mosogatószer az oka.	Használjon másik márkájú mosogatószer.
Nedvesek az edények.	A mosogatóprogramnak nincs szárítási, vagy rövid szárítási fázisa van.	Jobb szárítási eredmény eléréséhez tartsa az ajtót nyitva néhány percig.
Az edények nedvesek és homályosak.	Az öblítőszer-adagoló üres.	Töltse fel az öblítőszer-adagolót öblítőszerrel.
	A multibab funkció be van kapcsolva (ez a funkció automatikusan kikapcsolja az öblítőszer-adagolást).	Kapcsolja be az öblítőszer-adagolót.

Kapcsolja be az öblítőszer-adagolót.


1. Kapcsolja be a készüléket.
2. Győződjön meg arról, hogy a készülék beállítási módban van.
3. Nyomja meg, és egyidejűleg tartsa megnyomva a Delay és a Start érintógombot, amíg villog a AUTO, PRO és a SILENT program kijelző.
4. Engedje el a Delay és a Start érintógombot.
5. Nyomja meg a Option érintógombot.
 - Kialszik az AUTO és SILENT program kijelző.
 - Villog a PRO program kijelző.
 - A kijelzőn az öblítőszer-adagoló beállítása látható.


0 d	Ki van az öblítőszer-adagoló kapcsolva.
1 d	Be van az öblítőszer-adagoló kapcsolva.

6. A beállítás módosításához nyomja meg az Option érintógombot.
7. Kapcsolja ki a készüléket a megerősítéshez.


MŰSZAKI ADATOK


Gyártó védjegye	AEG
Forgalmazó	Electrolux Lehel Kft. Háztartási Készülékek, 1142 Budapest, Erzsébet kir.-né út 87.
Típusazonosító	FAVORIT 88419
Energiatartékonysági osztály (skála A-tól G-ig, ahol A - hatékonyabb: G - kevésbé hatékony)	A
A szabvány ciklus gyártó általi megnevezése, amelyre a címkén és az adatlapon található információ vonatkozik	ECO
Energiafelhasználás a szabvány ciklust alapul véve (a tényleges energiafelhasználás függ a készülék használatának a módjától) (kWh)	0,76
Tisztítási hatékonyság (skála A-tól G-ig, ahol A - magasabb: G - alacsonyabb)	A
Szárítási hatékonyság (skála A-tól G-ig, ahol A - magasabb: G - alacsonyabb)	A
A mosogatógép befogadó képessége szabványos teríték esetén	9 személyes
Vízfelhasználás a szabvány ciklus alapján (liter)	8
Szabvány ciklus programideje (perc)	160
Átlagos becsült évi energia- és vízfelhasználás 220 ciklusra kifejezve (kWh / liter)	167,2 / 1760
Szabvány ciklus alatti zajszint Db(A)	45
Méret Szélesség (mm)	446
Magasság munkafelülettel (mm)	850
Max. mélység (mm)	620
Összteljesítmény (W)	2200
Hálózati víznyomás Minimum (bar) - Maximum (bar)	0,5 8

 Az elektromos csatlakoztatásra vonatkozó adatok a készülék ajtajának belső szélén lévő adattáblán láthatók.

 Ha a meleg víz alternatív energiaforrásokból származik (pl. napelemek, fotovoltikus panelek vagy szélenergia), akkor használja a melegvíz-vezetékét az energiatartékonyság csökkentése érdekében.

KÖRNYEZETVÉDELMI TUDNIVALÓK

A terméken vagy a csomagoláson található  szimbólum azt jelzi, hogy a termék nem kezelhető háztartási hulladékként. Ehelyett a terméket el kell szállítani az elektromos és elektronikai készülékek újrahasznosítására szakosodott megfelelő begyűjtő helyre. Azzal, hogy gondoskodik ezen termék helyes hulladékba helyezéséről, segít megelőzni azokat, a környezetre és az emberi egészségre gyakorolt potenciális kedvezőtlen következményeket, amelyeket ellenkező esetben a termék nem megfelelő hulladékkezelése okozhatna. Ha részletesebb tájékoztatásra van szüksége a termék újrahasznosítására vonatkozóan, kérjük, lépjen kapcsolatba a helyi önkormányzattal, a háztartási hulladékok kezelését végző szolgálattal vagy azzal a bolttal, ahol a terméket vásárolta.

A következő jelzéssel ellátott anyagokat hasznosítsa újra: . A csomagolást helyezze a megfelelő konténerekbe.

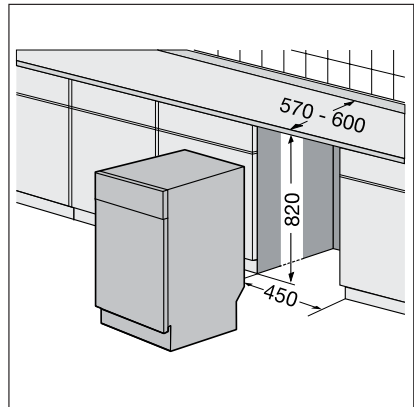
ÜZEMBE HELYEZÉS

Beépítés munkapult alá

A készüléket vízcsap és lefolyó közelében helyezze el.

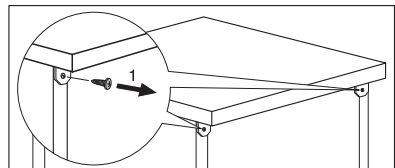
Távolítsa el a készülék tetejét mosogatópult vagy konyhai munkapult alá történő beszereléshez.

Ügyeljen arra, hogy a mélyedés méretei megegyezzenek az ábrán látható méretekkel.

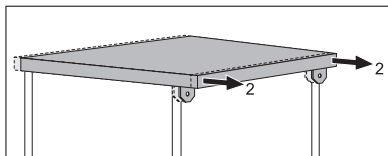


Hogyan távolítsuk el a készülék munkafelületét

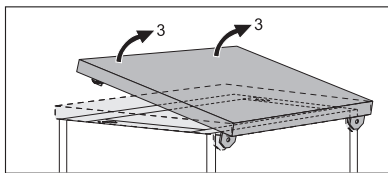
1. Távolítsa el a hátsó csavarokat (1).



- Húzza meg a készülék mögül a munkafelületet (2).



- Emelje meg a munkafelületet, és mozgassa ki az elülső vágatokból (3).
- Használja az állítható lábakat a készülék vízszintbe állításához.
- Szerelje be a készüléket a konyhai munkafelület alá. A beszerelés során ne nyomja össze, vagy törje meg a vízcsöveket.



A készülék vízszintbe állítása

Az ajtó megfelelő záródása és szigetelése érdekében elengedhetetlen a vízszintbe helyezés.

Ha a készülék nincs vízszintben, ajtaja a szekrény széléhez fog ütödni.

Az állítható lábak ki- illetve becsavarásával állítsa vízszintbe a készüléket.

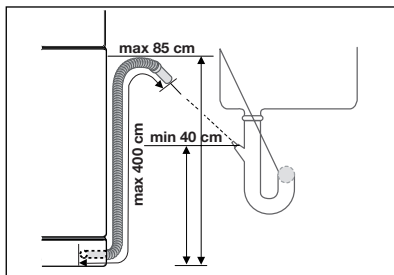
Vízleeresztés csatlakoztatása

Csatlakoztassa a kifolyócsövet:

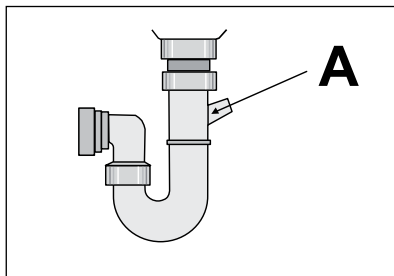
- A lefolyószifonhoz, és a munkafelület alatt kapcsolja össze. Ez megakadályozza, hogy a szennyvíz a mosogatótálcából visszafolyjon a készülékbe.
- Egy szellőzőlyukkal ellátott állócsőhöz, melynek belső átmérője minimum 4 cm.

Amikor a készülék leereszti a vizet, távolítsa el a mosogatótálca dugóját, hogy megelőzze a víz visszajutását a készülékbe.

A kifolyócső legfeljebb 2 méterrel hosszabbítható meg, az eredeti cső átmérőjénél nem kisebb belső átmérőjű csővel.



Ha a kifolyócsövet a mosogató alatti szifonhoz csatlakoztatja, távolítsa el a műanyag membránt (A). Ha nem távolítja el a membránt, az ételmarmadékok eltömíthetik a lefolyószifont



A szennyezett víz visszajutását a készülékbe egy biztonsági szerkezet akadályozza meg. Ha a mosogató szifonjába visszacsapószelep van beépítve, az a készülék nem megfelelő vízleeresztését okozhatja. Távolítsa el a visszacsapószelepet.

ДЛЯ ОПТИМАЛЬНЫХ РЕЗУЛЬТАТОВ

Благодарим Вас за выбор данного продукта AEG. Этот продукт будет безупречно служить Вам долгие годы – ведь мы создали его с помощью инновационных технологий, которые облегчат Вашу жизнь и создадут качества, которые Вы не найдете в привычных приборах. Потратьте немного времени на чтение, чтобы получить максимальную пользу от своей покупки.

АКСЕССУАРЫ И РАСХОДНЫЕ МАТЕРИАЛЫ

В интернет-магазине AEG Вы сможете найти все необходимое для того, чтобы все ваши приборы AEG сверкали чистотой и радовали Вас безотказной работой. Помимо этого, здесь Вы найдете широкий выбор аксессуаров, разработанных и изготовленных по самым высоким стандартам, какие только можно представить – от профессиональной кухонной посуды до лотков для хранения ножей, от держателей бутылок до мешков для деликатного белья...



Посетите Интернет-магазин по адресу
www.aeg-electrolux.com/shop

СОДЕРЖАНИЕ

- 29 Сведения по технике безопасности
- 33 Описание изделия
- 34 Панель управления
- 37 Эксплуатация изделия
- 37 Установка смягчителя для воды
- 39 Использование соли для посудомоечных машин
- 39 Использование моющего средства и ополаскивателя
- 41 Функция Multitab
- 41 Загрузка столовых приборов и посуды
- 42 Программы мойки
- 44 Выбор и запуск программы мойки
- 46 Уход и очистка
- 47 Что делать, если ...
- 50 Технические данные
- 51 Охрана окружающей среды
- 51 Установка

В данном руководстве по эксплуатации используются следующие символы:



Важная информация по обеспечению личной безопасности и предотвращению повреждений прибора.



Общая информация и рекомендации



Информация по защите окружающей среды

Право на изменения сохраняется



СВЕДЕНИЯ ПО ТЕХНИКЕ БЕЗОПАСНОСТИ

Прежде чем приступать к установке и использованию, прочтите внимательно данное руководство:

- для обеспечения личной безопасности и безопасности вашего имущества;
- для охраны окружающей среды.
- для обеспечения правильной работы прибора.

Всегда храните настоящую инструкцию вместе с прибором, даже если перевозите его на новое место или передаете его другому лицу.

Производитель не несет ответственности за повреждения, вызванные неправильной установкой и использованием.

Безопасность детей и лиц с ограниченными возможностями

- Не допускайте лиц, включая детей, с ограниченной чувствительностью, умственными способностями или не обладающих необходимыми знаниями, к эксплуатации устройства. Они должны находиться под присмотром или получить инструкции от лица, ответственного за их безопасность.
- Храните все упаковочные материалы вне досягаемости детей. Существует опасность удушья или получения травм.
- Храните все моющие средства в безопасном месте. Не позволяйте детям прикасаться к моющим средствам.
- Не подпускайте детей и домашних животных к прибору, когда его дверца открыта.

Общие правила техники безопасности

- Не изменяйте параметры данного прибора. Существует опасность получения травм и повреждения прибора.
- Соблюдайте инструкции по технике безопасности от производителя моющих средств, чтобы предотвратить ожоги глаз, рта и горла.
- Не пейте воду из прибора. В приборе могут оставаться частицы моющего средства.
- Не оставляйте прибор с открытой дверцей без надзора. Это предотвратит получение травмы и падение на открытую дверцу.
- Не садитесь и не вставайте на открытую дверцу.

Эксплуатация

- Настоящий прибор предназначен только для бытового применения. Не используйте прибор для других целей - для предотвращения травм у людей или ущерба собственности.
- Используйте прибор только для мытья принадлежностей, пригодных для мытья в посудомоечных машинах.
- Не кладите на прибор, рядом с ним или внутрь него легковоспламеняющиеся материалы или изделия, пропитанные легковоспламеняющимися веществами. Существует опасность взрыва или возгорания.

- Ножи и прочие заостренные предметы кладите в корзину для столовых приборов острием вниз. Если это невозможно, кладите их горизонтально в верхнюю корзину или в корзину для ножей. (Корзина для ножей есть не во всех моделях).
- Используйте только указанные продукты для посудомоечных машин (моющее средство, соль и ополаскиватель).
- Соль, не предназначенная для посудомоечных машин, может повредить устройство для смягчения воды.
- Насыпайте в прибор соль до начала выполнения программы мойки. Оставшаяся в приборе соль может вызвать коррозию или привести к возникновению отверстий в днище прибора.
- Не заливайте в дозатор ополаскивателя другие составы (средство для чистки посудомоечных машин, жидкое моющее средство и т.п.). Это может привести к повреждению прибора.
- Прежде чем запускать программу мойки, убедитесь, что разбрызгиватели могут свободно вращаться.
- Если открыть дверцу прибора во время выполнения программы мойки, из него может вырваться горячий пар. Существует опасность ожога кожи.
- Не извлекайте посуду из прибора, пока программа мойки не завершена.

Уход и чистка

- Перед выполнением операций по чистке и уходу выключите прибор и извлеките вилку сетевого шнура из розетки.
- Не используйте легковоспламеняющиеся материалы или вещества, которые могут вызывать коррозию.
- Не используйте прибор без фильтров. Убедитесь, что фильтры установлены правильно. При неправильно установленных фильтрах результаты мойки будут неудовлетворительными и возможно повреждение прибора.
- Не используйте для чистки прибора воду, подаваемую под давлением, или пар. Это может привести к поражению электрическим током или повреждению прибора.

Установка

- Убедитесь, что прибор не поврежден. Не устанавливайте и не подключайте поврежденный прибор, обратитесь к поставщику.
- Удалите все упаковочные материалы перед установкой и использованием прибора.
- Подключение к электросети, сантехнические работы и установку должен выполнять только квалифицированный специалист. Это предотвратит повреждение прибора и получение травмы.
- Убедитесь, что во время установки вилка сетевого кабеля извлечена из розетки.
- Чтобы не повредить гидравлические и электрические компоненты, не сверлите боковые стенки прибора.

Меры по предотвращению замерзания

- Не устанавливайте прибор в помещениях с температурой ниже 0°C.
- Производитель не несет ответственность за повреждения, вызванные воздействием мороза.

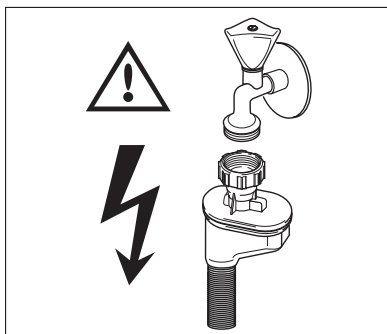
Подключение к водопроводу

- Для подключения к водопроводу и канализации используйте новые шланги. Не следует использовать бывшие в употреблении шланги.
- Не подключайте прибор к новым трубам или к трубам, которыми долго не пользовались. Спустите воду в течение нескольких минут и затем подключайте наливной шланг.
- Убедитесь, что при установке прибора шланги не были сдавлены или повреждены.
- Во избежание утечек воды проверьте герметичность всех гидравлических соединений.
- При первом использовании прибора убедитесь в отсутствии утечек воды в шлангах.
- Наливной шланг оснащен предохранительным клапаном и двойной оболочкой с внутренним сетевым кабелем. Наливной шланг находится под давлением только во время подачи воды. В случае утечки воды из наливного шланга предохранительный клапан перекрывает подачу воды.
 - Будьте осторожны при подключении наливного шланга:
 - Не погружайте наливной шланг или предохранительный клапан в воду.
 - Если наливной шланг или предохранительный клапан повреждены, немедленно извлеките вилку сетевого шнура из розетки.
 - По поводу замены наливного шланга с предохранительным клапаном обращайтесь в сервисный центр.



ВНИМАНИЕ!

Опасное напряжение.



Подключение к электросети

- Прибор должен быть заземлен.
- Убедитесь, что параметры электропитания, указанные на табличке с техническими характеристиками, соответствуют параметрам электросети.
- Включайте прибор только в правильно установленную электрическую розетку с контактом заземления.
- Не пользуйтесь тройниками и удлинителями. Существует опасность возгорания.
- Запрещается выполнять замену сетевого кабеля или использовать сетевой кабель другого типа. Обратитесь в сервисный центр.

- Убедитесь, что при установке машины сетевой кабель и кабель сзади прибора не были передавлены или повреждены.
- Убедитесь, что после установки имеется доступ к вилке.
- Для отключения прибора от электросети не тяните за сетевой кабель. Всегда беритесь за вилку.

Лампа внутреннего освещения

В данном приборе имеется лампа внутреннего освещения, которая включается при открытии и выключается при закрытии дверцы.



ВНИМАНИЕ!

Светодиодное излучение в видимой части спектра: не смотрите прямо на луч света.

Светодиодный элемент лампы относится к классу 2 и соответствует стандарту МЭК 60825-1: 1993 + A1:1997 + A2:2001.

Длина волны излучаемого света: 450 нм

Максимальная излучаемая мощность: 548 мкВт



Для замены лампы внутреннего освещения обращайтесь в сервисный центр.

Перед заменой лампы внутреннего освещения извлеките вилку сетевого шнура из розетки.

Сервисный центр

- Ремонтировать посудомоечную машину может только квалифицированный специалист. Обратитесь в сервисный центр.
- Следует использовать только оригинальные запасные части.

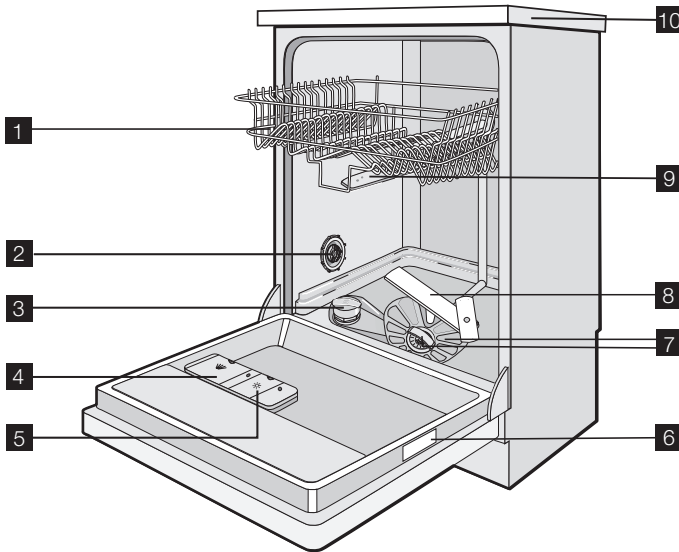
Утилизация прибора

- Для предотвращения риска возникновения травмы или повреждения
 - Выньте вилку сетевого шнура из розетки.
 - Обрежьте и выбросьте сетевой шнур.
 - снимите защелку дверцы. Это предотвратит попадание детей или домашних животных в прибор. Существует риск смерти от удушья.
 - Утилизируйте прибор в местном центре по утилизации отходов.

**ВНИМАНИЕ!**

Моющие средства для посудомоечной машины опасны и могут вызывать раздражение!

- При возникновении происшествия с этими моющими средствами немедленно обратитесь к врачу.
- При попадании моющего средства в рот немедленно обратитесь к врачу.
- Если моющее средство попало в глаза, немедленно обратитесь к врачу и промойте глаза водой.
- Моющие средства для посудомоечной машины храните в безопасном и недоступном для детей месте.
- Не оставляйте дверцу прибора открытой, когда в дозаторе моющего средства находится моющее средство.
- Моющее средство следует помещать в дозатор только перед запуском программы мойки.

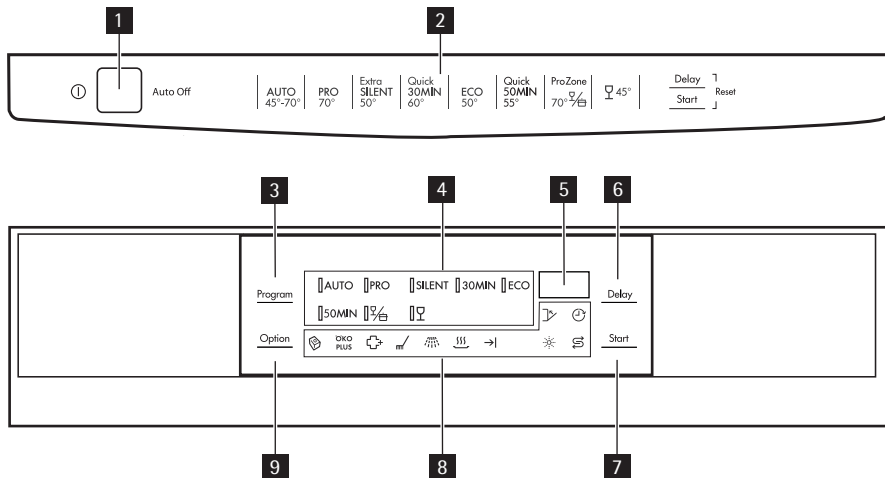
ОПИСАНИЕ ИЗДЕЛИЯ

- 1** Верхняя корзина
- 2** Переключатель жесткости воды
- 3** Емкость для соли
- 4** Дозатор моющего средства
- 5** Дозатор ополаскивателя
- 6** Табличка с техническими данными
- 7** Фильтры
- 8** Нижний разбрызгиватель

9 Средний разбрызгиватель

10 Верхняя панель

ПАНЕЛЬ УПРАВЛЕНИЯ



1 Кнопка "Вкл/Выкл"

2 Справка по программе

3 Сенсорная кнопка Program

4 Индикаторы программы

5 Дисплей

6 Сенсорная кнопка Delay

7 Сенсорная кнопка Start

8 Индикаторы

9 Сенсорная кнопка Option

Индикаторы

	Индикатор функции Multitab. Загорается при включении данной функции.
	Индикатор OKO PLUS. Загорается при включении данной функции.
	Индикатор "Повышенная гигиеничность". Загорается при включении данной функции.
	Индикатор этапа мойки. Загорается, когда выполняется этап мойки.
	Индикатор этапа ополаскивания. Загорается, когда выполняется этап ополаскивания.
	Индикатор этапа сушки. Загорается, когда выполняется этап сушки.

Индикаторы	
→	Индикатор завершения программы. Загорается, когда завершается программа мойки.
☼	Индикатор ополаскивателя. Загорается, когда необходимо наполнить дозатор ополаскивателя. ¹⁾
Ⓢ	Индикатор отсутствия соли. Индикатор загорается, когда необходимо наполнить емкость для соли. ¹⁾ После наполнения емкости индикатор может светиться в течение нескольких часов. Это не оказывает негативного влияния на работу прибора.
⌚	Индикатор Delay . Загорается при включении функции задержки пуска.
🔒	Индикатор дверцы. Загорается при открытой или неплотно закрытой дверце.

1) Индикаторы наличия соли и/или ополаскивателя не загораются во время выполнения программы мойки, даже когда соответствующие емкости пусты.

Кнопка "Вкл/Выкл"

Служит для включения или выключения прибора.

Через 10 минут после окончания программы мойки функция Auto Off автоматически отключает прибор. Таким образом снижается энергопотребление.

Справка по программе

Эти справочные материалы помогут вам выбрать программу мойки.

Сенсорная кнопка Program

Многократным нажатием этой кнопки добейтесь включения соответствующего индикатора программы мойки. См. раздел "Программы мойки".

Дисплей

На дисплее отображается:

- Электронная настройка уровня жесткости в устройстве для смягчения воды;
- Включение и выключение дозатора ополаскивателя (только при включенной функции Multitab);
- Время выполнения программы мойки;
- Время, оставшееся до окончания программы мойки;
- Завершение программы мойки (в этом случае на дисплее отображается ноль);
- Время задержки пуска;
- Коды ошибок.

Сенсорная кнопка Delay

Последовательным нажатием этой кнопки установите время задержки запуска программы мойки в пределах от 1 до 24 часов.

Сенсорная кнопка Start

Нажмите эту кнопку для пуска:

- Программы мойки;
- Обратного отсчета времени до отложенного пуска.

Сенсорная кнопка Option

Нажмите эту кнопку для выбора функций.

При включении функции загорается соответствующий индикатор.

Сенсорная кнопка Option	Функция Multitab	ÖKO PLUS	Повышенная гигиеничность
Одно нажатие	ВКЛЮЧЕНО	ВЫКЛЮЧЕНО	ВЫКЛЮЧЕНО
Два нажатия	ВЫКЛЮЧЕНО	ВКЛЮЧЕНО	ВЫКЛЮЧЕНО
Три нажатия	ВКЛЮЧЕНО	ВКЛЮЧЕНО	ВЫКЛЮЧЕНО
Четыре нажатия	ВЫКЛЮЧЕНО	ВЫКЛЮЧЕНО	ВКЛЮЧЕНО
Пять нажатий	ВКЛЮЧЕНО	ВЫКЛЮЧЕНО	ВКЛЮЧЕНО
Шесть нажатий	ВЫКЛЮЧЕНО	ВЫКЛЮЧЕНО	ВЫКЛЮЧЕНО



Невозможно одновременно включить функции "Повышенная гигиеничность" и ÖKO PLUS.

Режимы нагрева

Функция Multitab

В случае использования комбинированного таблетированного моющего средства ("3 в 1", "4 в 1", "5 в 1") используйте функцию Multitab. См. "Функция Multitab".

ÖKO PLUS

Данная функция позволяет устанавливать более низкую температуру на этапе сушки. Потребление электроэнергии снижается на 25%.

При открывании дверцы по окончании программы посуда может оставаться влажной. Рекомендуется оставить дверцу приоткрытой и дать посуде высохнуть.

Функция "Повышенная гигиеничность"

Данная функция обеспечивает повышенную гигиеничность. В течение ополаскивания температура достигает 70°C на время от 10 до 14 минут.

Режим настройки

Прибор должен быть в режиме настройки для выполнения следующих операций:

- Выбор и запуск программы мойки;
- Выбор и запуск задержки пуска;
- Электронная регулировка уровня в устройстве для смягчения воды;
- Включение или выключение дозатора ополаскивателя (только при включенной функции Multitab).

Включите прибор. Прибор находится в режиме настройки, когда:

- Включены все индикаторы программ;
- На дисплее отображаются две горизонтальные полосы.

Включите прибор. Прибор не находится в режиме настройки, когда:

- Включен только один индикатор программы;
- На дисплее отображается продолжительность программы мойки или задержки пуска.
 - Для возврата в режим настройки необходимо отменить программу или задержку пуска. См. раздел "Выбор и запуск программы мойки".

ЭКСПЛУАТАЦИЯ ИЗДЕЛИЯ

1. Убедитесь, что уровень устройства для смягчения воды соответствует жесткости воды в вашей местности. В противном случае, выполните регулировку устройства для смягчения воды.
2. Насыпьте посудомоечную соль в емкость для соли.
3. Наполните ополаскивателем дозатор ополаскивателя.
4. Загрузите столовые приборы и посуду в прибор.
5. Задайте правильную программу мойки в соответствии с типом загрузки и степенью загрязнения.
6. Добавьте в дозатор моющего средства соответствующее количество моющего средства.
7. Запустите программу стирки.



Если вы используете комбинированное таблетированное моющее средство ("3 в 1", "4 в 1" или "5 в 1"), используйте функцию Multitab (см. раздел "Функция Multitab").

УСТАНОВКА СМЯГЧИТЕЛЯ ДЛЯ ВОДЫ

Устройство смягчения воды удаляет минеральные вещества и соли из водопроводной воды, подаваемой в машину. Эти вещества могут вызвать повреждение прибора.

Отрегулируйте уровень устройства для смягчения воды, если он не соответствует жесткости воды в вашей местности.

Обратитесь в местную службу водоснабжения, чтобы узнать уровень жесткости воды в вашей местности.

Жесткость воды				Настройка жесткости воды	
градусы (жесткость воды) по немецкому стандарту (°dH)	градусы (жесткость воды) по французскому стандарту (TH°)	ммоль/л	градусы (жесткость воды) по шкале Кларка	вручную	электронным способом
51 - 70	91 - 125	9,1 - 12,5	64 - 88	2 1)	10
43 - 50	76 - 90	7,6 - 9,0	53 - 63	2 1)	9
37 - 42	65 - 75	6,5 - 7,5	46 - 52	2 1)	8

Жесткость воды				Настройка жесткости воды	
градусы (жесткость воды) по немецкому стандарту (°dH)	градусы (жесткость воды) по французскому стандарту (TH°)	ммоль/л	градусы (жесткость воды) по шкале Кларка	вручную	электронным способом
29 - 36	51 - 64	5,1 - 6,4	36 - 45	2 ¹⁾	7
23 - 28	40 - 50	4,0 - 5,0	28 - 35	2 ¹⁾	6
19 - 22	33 - 39	3,3 - 3,9	23 - 27	2 ¹⁾	5 ¹⁾
15 - 18	26 - 32	2,6 - 3,2	18 - 22	1	4
11 - 14	19 - 25	1,9 - 2,5	13 - 17	1	3
4 - 10	7 - 18	0,7 - 1,8	5 - 12	1	2
< 4	< 7	< 0,7	< 5	1 ²⁾	1 ²⁾

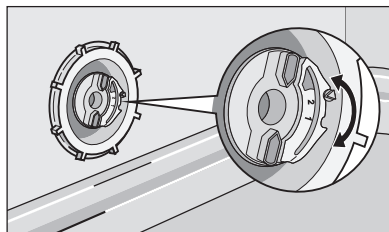
1) Заводская установка.

2) Не используйте соль при таком уровне.

i Устройство для смягчения воды необходимо настроить вручную и электронным способом.

Настройка вручную

Поверните переключатель жесткости воды в положение "1" или "2" (см. таблицу).



Электронная настройка

1. Включите прибор.
2. Убедитесь, что прибор находится в режиме настройки.
3. Одновременно нажмите и удерживайте сенсорные поля "Задержка пуска" (Delay) и "Пуск" (Start) до тех пор, пока не замигают индикаторы AUTO, PRO и SILENT.
4. Отпустите сенсорные поля Delay и Start.
5. Нажмите на сенсорное поле Program.
 - Индикаторы программы PRO и SILENT погаснут.
 - Индикатор программы AUTO продолжит мигать.
 - На дисплее отображается настройка уровня жесткости воды (пример: **5 L** = уровень 5).
6. Для изменения настройки многократным нажатием на сенсорное поле Program добейтесь установки нужного значения.

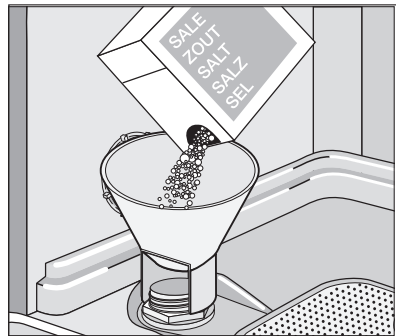
7. Выключите прибор, чтобы подтвердить изменение.

i Если для смягчителя воды электронным способом установлен уровень "1", индикатор наличия соли останется выключенным.

ИСПОЛЬЗОВАНИЕ СОЛИ ДЛЯ ПОСУДОМОЕЧНЫХ МАШИН

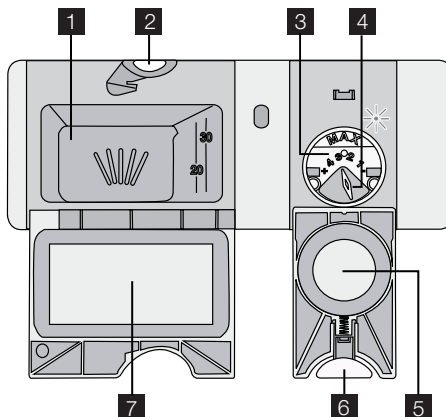
Наполнение емкости для соли

1. Поверните крышку против часовой стрелки и откройте емкость для соли.
2. Налейте в емкость для соли 1 л воды (только перед первым использованием).
3. Чтобы засыпать в емкость соль, воспользуйтесь воронкой.
4. Уберите соль вокруг отверстия емкости для соли.
5. Чтобы закрыть емкость для соли, поверните крышку по часовой стрелке.



i То, что вода выливается из емкости для соли, когда туда насыпается соль, нормально.

ИСПОЛЬЗОВАНИЕ МОЮЩЕГО СРЕДСТВА И ОПОЛАСКИВАТЕЛЯ



Использование мощных средств



Для защиты окружающей среды не используйте больше мощного средства, чем необходимо.

Соблюдайте рекомендации, приведенные изготовителем на упаковке мощного средства.

Наполнение дозатора мощного средства

1. Нажмите кнопку фиксации **2**, чтобы открыть крышку **7** дозатора мощного средства.
2. Поместите мощное средство в дозатор. **1**.
3. Если используется программа с фазой предварительной мойки, поместите немного мощного средства во внутреннюю часть дверцы прибора.
4. Если используется таблетированное мощное средство, положите таблетку в дозатор мощного средства. **1**.
5. Закройте дозатор мощного средства. Надавите на крышку так, чтобы она зафиксировалась в своем положении.



Используйте продолжительные программы мойки при использовании таблетированных мощных средств. Они не могут полностью раствориться при использовании коротких программ мойки и могут ухудшить результаты мойки.

Использование ополаскивателя



Ополаскиватель позволяет сушить посуду без образования полос и пятен. Дозатор ополаскивателя автоматически добавляет ополаскиватель во время последней фазы ополаскивания.

Чтобы наполнить дозатор ополаскивателя, выполните следующие действия:

1. Нажмите кнопку фиксации **6**, чтобы открыть крышку **5** дозатора ополаскивателя.
2. Заправьте дозатор ополаскивателя **3** ополаскивателем. Отметка «max» показывает максимальный уровень.
3. Во избежание избыточного пенообразования при мойке, вытрите пролившийся ополаскиватель салфеткой, хорошо впитывающей жидкость.
4. Закройте дозатор ополаскивателя. Надавите на крышку так, чтобы она зафиксировалась в своем положении.

Отрегулируйте дозировку ополаскивателя.

Заводская настройка: положение **3**.

Дозировку ополаскивателя можно установить в пределах от 1 (минимум) до 4 (максимум).

Поверните селектор дозатора ополаскивателя **4**, чтобы уменьшить или увеличить дозировку.

ФУНКЦИЯ MULTITAB

Функция Multitab предназначена для комбинированного моющего средства в таблетках.

Такие средства объединяют в себе моющее средство, ополаскиватель и соль для посудомоечных машин. Некоторые типы таблеток могут содержать другие вещества. Убедитесь, что применение данных таблеток допустимо с уровнем жесткости воды вашего региона (см. указания на упаковке продукта).

При включении функции Multitab подача ополаскивателя и соли прекращается.

При включении функции Multitab происходит отключение индикаторов уровня ополаскивателя и соли.

При использовании функции Multitab продолжительность программ может увеличиться.



Включать/выключать функцию Multitab следует перед запуском программы мойки. Функцию Multitab невозможно включить или выключить в процессе выполнения программы.

Перед запуском программы мойки всегда проверяйте, чтобы функция Multitab была включена.

Чтобы отключить функцию Multitab и отдельно использовать моющее средство, соль и ополаскиватель

1. Многократным нажатием кнопки Option добейтесь выключения индикатора функции Multitab. Функция будет выключена.
2. Наполните емкость для соли и дозатор ополаскивателя.
3. Установите максимальный уровень жесткости воды.
4. Запустите выполнение программы мойки без посуды.
5. Когда программа мойки будет завершена, скорректируйте уровень жесткости в устройстве для смягчения воды в соответствии с жесткостью воды в вашем регионе.
6. Отрегулируйте количество ополаскивателя.

ЗАГРУЗКА СТОЛОВЫХ ПРИБОРОВ И ПОСУДЫ



См. листовку «Примеры загрузки ProClean».


Советы

- Не помещайте в прибор предметы, которые могут впитывать воду (губки, бытовые ткани).
- Удалите остатки пищи с посуды.
- Размягчьте пригоревшие остатки пищи на посуде.
- Загружайте полые предметы (чашки, стаканы и сковороды) отверстием вниз.
- Убедитесь, что вода не скапливается в емкостях или в мисках.
- Убедитесь, что столовые приборы и тарелки не слиплись.
- Убедитесь, что стаканы не соприкасаются друг с другом.

- Загружайте мелкие предметы в корзину для столовых приборов.
- Чтобы исключить слипание ложек, размещайте их попеременно с другими приборами.
- При загрузке предметов в корзины убедитесь, что все поверхности могут омываться водой.
- Легкие предметы укладывайте в верхнюю корзину. Убедитесь, что посуда не двигается.
- На пластмассовых предметах и сковородах с антипригарным покрытием могут собираться капли воды.

ПРОГРАММЫ МОЙКИ

Программа	Тип загрязнения	Тип загрузки	Описание программы
AUTO 1)	Все	Посуда, столовые приборы, кастрюли и сковороды	Предварительная мойка Мойка, 45°C или 70°C Ополаскивания Сушка
PRO	Сильное загрязнение	Посуда, столовые приборы, кастрюли и сковороды	Предварительная мойка Мойка, 70°C Ополаскивания Сушка
SILENT 2)	Обычное загрязнение	Посуда и столовые приборы	Предварительная мойка Мойка, 50°C Ополаскивания Сушка
30MIN 3)	Свежее загрязнение	Посуда и столовые приборы	Мойка, 60°C Ополаскивание
ECO 4)	Обычное загрязнение	Посуда и столовые приборы	Предварительная мойка Мойка, 50°C Ополаскивания Сушка
50MIN	Слабое загрязнение	Посуда и столовые приборы	Мойка, 55°C Ополаскивания
 5)	Смешанная загрязненность	Посуда, столовые приборы, кастрюли и сковороды	Предварительная мойка Мойка, 70°C Ополаскивания Сушка

Программа	Тип загрязнения	Тип загрузки	Описание программы
	Обычная или небольшая загрязненность	Тонкий фаянс и стекло	Мойка, 45°C Ополаскивания Сушка



- 1) Прибор самостоятельно определяет тип загрязнения и количество посуды в корзине. Он автоматически регулирует температуру и количество воды, энергопотребление и время выполнения программы.
- 2) Это самая бесшумная программа мойки. Насос работает на очень низкой скорости, чтобы понизить уровень шума. Из-за пониженной скорости насоса у программы длительное время выполнения.
- 3) Данная программа позволяет вымыть посуду со свежими загрязнениями. Программа обеспечивает хорошие результаты за короткое время.
- 4) Это стандартная программа для тестирующих организаций. Данная программа обеспечивает наиболее практичное потребление воды и энергии при мойке посуды и столовых приборов обычного уровня загрязнения. См. данные проверочной программы в прилагаемой брошюре.
- 5) Данная программа позволяет вымыть посуду с различной степенью загрязненности. В нижнюю корзину устанавливается посуда с высоким загрязнением, а в верхнюю – с обычным. Давление воды в области нижней корзины втрое выше, чем в области верхней. Температура воды в области нижней корзины на 25% выше, чем в области верхней корзины.

Режимы нагрева

Программа	Функция "Повышенная гигиеничность"	ÖKO PLUS
AUTO	Да, с полезным эффектом	Да, с полезным эффектом
PRO	Да, без полезного эффекта	Да, с полезным эффектом
SILENT	Да, без полезного эффекта	Да, без полезного эффекта
30MIN	Да, с полезным эффектом	Да, без полезного эффекта
ECO	Да, с полезным эффектом	Да, с полезным эффектом
50MIN	Да, с полезным эффектом	Да, без полезного эффекта
	Да, без полезного эффекта	Да, с полезным эффектом
	Да, без полезного эффекта	Да, с полезным эффектом

Показатели потребления

Программа ¹⁾	Электроэнергия (кВтч)	Вода (л)
AUTO	0,7 - 1,3	8 - 14
PRO	1,1 - 1,2	10 - 11
SILENT	0,9 - 1,0	8 - 9
30MIN	0,8	7

Программа ¹⁾	Электроэнергия (кВтч)	Вода (л)
ECO	0,7 - 0,8	8 - 9
50MIN	0,8 - 0,9	8 - 9
	1,1 - 1,2	11 - 12
	0,6 - 0,7	9 - 10

1) На дисплее отображается время выполнения программы.



Указанные показатели потребления могут изменяться в зависимости от давления и температуры воды, напряжения в сети и количества посуды.

ВЫБОР И ЗАПУСК ПРОГРАММЫ МОЙКИ

Запуск программы мойки без задержки пуска

1. Закройте дверцу прибора.
2. Включите прибор.
3. Убедитесь, что прибор находится в режиме настройки.
4. Выберите программу мойки.
 - Загорится соответствующий индикатор программы.
 - На дисплее начнет мигать значение продолжительности программы.
 - Включатся индикаторы этапов программы мойки.
5. При необходимости, включите функции "Повышенная гигиеничность" или ÖKO PLUS.
 - Выбор этих функций допускается только после задания программы мойки.
6. Нажмите кнопку Start — при этом выполнение программы мойки начнется автоматически.
 - Индикаторы этапов программы мойки погаснут, но индикатор выполняемого этапа останется включенным.

Запуск программы мойки с задержкой пуска

1. Закройте дверцу прибора.
2. Включите прибор.
3. Убедитесь, что прибор находится в режиме настройки.
4. Выберите программу мойки и функции.
5. Многократным нажатием кнопки Delay добейтесь отображения на дисплее времени задержки пуска.
 - На дисплее замигает время задержки пуска.
 - Загорится индикатор задержки пуска.
6. Нажмите кнопку Start - при этом обратный отсчет начнется автоматически.

- На дисплее погаснет мигающее значение времени задержки пуска.
- Индикаторы этапов программы мойки погаснут.
- После завершения обратного отсчета времени произойдет автоматический запуск программы мойки.
 - Индикатор выполняемого этапа включен.



При открывании дверцы прибора обратный отсчет останавливается. При закрытии дверцы обратный отсчет возобновляется с точки прерывания.

Отмена задержки пуска

Обратный отчет не выполняется

1. Многократным нажатием кнопки Delay добейтесь:
 - Отображения на дисплее значения продолжительности программы мойки;
 - Включения индикаторов этапов программы.
2. Для запуска программы мойки нажмите кнопку Start.

Выполняется обратный отсчет

1. Многократным нажатием кнопки Delay добейтесь:
 - Отображения на дисплее значения продолжительности программы мойки;
 - Включения индикаторов этапов программы.
- Выполнение программы мойки начнется автоматически.

Прерывание программы мойки

- Откройте дверцу машины.
 - Программа мойки остановится.
- Закройте дверцу.
 - Выполнение программы мойки продолжится с той точки, в которой она была прервана.

Отмена программы мойки

Выбрать другую программу возможно только до начала выполнения программы мойки.

Чтобы изменить программу мойки во время ее выполнения, необходимо отменить программу.

- Одновременно нажмите и удерживайте кнопки Delay и Start до тех пор, пока:
 - Не включатся все индикаторы программы;
 - На дисплее не отобразятся две горизонтальные полосы.



Убедитесь в наличии моющего средства в дозаторе моющего средства перед запуском новой программы мойки.

Окончание программы мойки

По окончании программы мойки на дисплее отображается ноль и включается индикатор завершения программы.

1. Выключите прибор.

- Откройте дверцу прибора.
- Для улучшения результатов сушки оставьте дверцу приоткрытой на несколько минут.

Извлеките предметы из корзины.

- Прежде чем доставать посуду, дайте ей остыть. Горячую посуду легко повредить.
- Вначале вынимайте посуду из нижней корзины, потом — из верхней.
- На боковых стенках и на дверце прибора может быть вода. Нержавеющая сталь охлаждается быстрее, чем посуда.

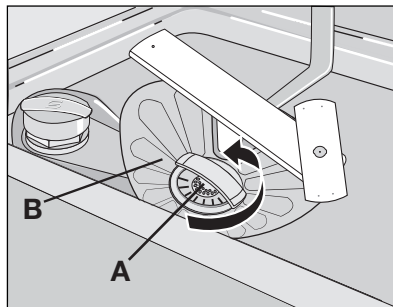
УХОД И ОЧИСТКА

Снятие и очистка фильтров

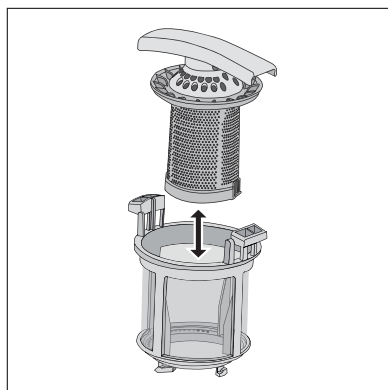
Грязные фильтры ухудшают качество мойки.

Хотя для этих фильтров требуется только минимальное обслуживание, рекомендуется периодически проверять их и при необходимости очищать.

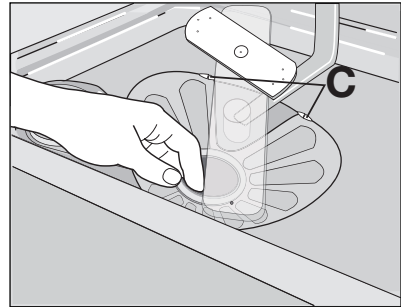
- Поверните фильтр (А) против часовой стрелки и извлеките его из фильтра (В).



- Фильтр (А) состоит из двух частей. Чтобы разобрать фильтр, разъедините их.
- Тщательно промойте части проточной водой.
- Сложите две части фильтра (А) вместе и сожмите их вместе. Удостоверьтесь, что они как следует соединены друг с другом.
- Извлеките фильтр (В).
- Тщательно промойте фильтр (В) проточной водой.



7. Установите фильтр (В) в исходное положение. Убедитесь, что он правильно вставлен в обе направляющие (С).
8. Установите фильтр (А) в фильтр (В). Поворачивайте фильтр (А) по часовой стрелке до тех пор, пока он не встанет на место.



Очистка разбрызгивателей

Не снимайте разбрызгиватели.

Если отверстия разбрызгивателей засорились, удалите частицы грязи с помощью предмета с тонким кончиком (зубочисткой).

Очистка внешних поверхностей

Протрите мягкой влажной тканью наружные поверхности прибора и панель управления.

Используйте только нейтральные моющие средства.

Не используйте абразивные средства, царапающие губки и растворители (например, ацетон).

ЧТО ДЕЛАТЬ, ЕСЛИ ...

Машина не запускается или останавливается во время работы.

Сначала попытайтесь найти решение проблемы (см. таблицу). Если решение не найдено, обратитесь в сервисный центр.

При некоторых неисправностях на дисплей выводится код неисправности:

- **,10** - В прибор не поступает вода
- **,20** - Прибор не сливает воду
- **,30** - Сработала система защиты от перелива.



ВНИМАНИЕ!

Перед выполнением проверки выключите прибор.

Неисправность	Возможная причина	Возможный способ устранения
В прибор не поступает вода.	Водопроводный кран засорен или покрыт накипью.	Прочистите водопроводный кран.
	Слишком низкое давление воды.	Обратитесь в местную службу водоснабжения.
	Закрыт водопроводный кран.	Откройте водопроводный кран.

Неисправность	Возможная причина	Возможный способ устранения
	Засорен фильтр в наливном шланге.	Прочистите фильтр.
	Неправильное подключение наливного шланга.	Убедитесь в правильности подключения шланга.
	Поврежден наливной шланг.	Убедитесь в том, что наливной шланг не имеет повреждений.
Из машины не сливается вода.	Забита сливная труба раковины.	Прочистите сливную трубу раковины.
	Неправильное подключение сливного шланга.	Убедитесь в правильности подключения шланга.
	Поврежден сливной шланг.	Убедитесь, что сливной шланг не поврежден.
Сработало устройство защиты от перелива.		Закройте водопроводный вентиль и обратитесь в сервисный центр.
Программа мойки не запускается.	Открыта дверца прибора. Включен индикатор дверцы.	Закройте дверцу прибора.
	Не нажата кнопка Start.	Нажмите кнопку Start.
	Вилка сетевого шнура не вставлена в розетку.	Вставьте вилку в розетку.
	Перегорел предохранитель в щитке с предохранителями.	Замените предохранитель.
	Установлена задержка пуска.	<ul style="list-style-type: none"> Отмените задержку пуска. После завершения обратного отсчета времени произойдет автоматический запуск программы мойки.

После выполнения проверки включите прибор. Выполнение программы продолжится с того момента, на котором она была прервана.

Если неисправность появится снова, обратитесь в сервисный центр.

Если на дисплее отображаются другие коды ошибок, обратитесь в сервисный центр. Необходимые для сервисного центра данные находятся на табличке с техническими данными.

Запишите эти данные:

- Модель (MOD.)
- Номер изделия (PNC)
- Серийный номер (S. N.)

Результаты мойки и сушки неудовлетворительны

Неисправность	Возможная причина	Возможное решение
Посуда остается грязной.	Программа мойки не соответствует типу посуды и степени ее загрязненности.	Убедитесь, что программа мойки соответствует типу посуды и степени ее загрязненности.
	Посуда загружена неправильно – вода не попадает на все поверхности.	Уложите посуду в корзины как следует.
	Разбрызгиватели не могут свободно вращаться. Неправильная загрузка посуды в корзины.	Убедитесь, что расположение посуды не препятствует вращению разбрызгивателей.
	Фильтры засорены или неправильно собраны и установлены.	Удостоверьтесь, что фильтры чистые, собраны и установлены правильно.
	Недостаточно моющего средства, или его нет совсем.	Убедитесь, что в машине имеется необходимое количество моющего средства.
На посуде имеется известковый налет.	Емкость для соли пуста.	Насыпьте посудомоечную соль в емкость для соли.
	Неправильный уровень жесткости в устройстве смягчения воды	Скорректируйте уровень жесткости в устройстве для смягчения воды.
	Неплотно завинчен колпачок емкости для соли.	Убедитесь, что колпачок емкости для соли установлен надлежащим образом.
На стеклянной и фаянсовой посуде видны потеки, белые пятна или голубоватая пленка.	Слишком большое количество ополаскивателя.	Уменьшите количество ополаскивателя.
	Слишком мало ополаскивателя.	Увеличьте количество ополаскивателя.
После высыхания капель воды на стекле и посуде остаются пятна.	Причиной может быть качество моющего средства.	Используйте моющее средство другой марки.
	Установлена программа без фазы сушки или с сокращенной фазой сушки.	Для лучших результатов сушки оставьте дверцу приоткрытой на несколько минут.
Посуда остается влажной.	Установлена программа без фазы сушки или с сокращенной фазой сушки.	Для лучших результатов сушки оставьте дверцу приоткрытой на несколько минут.
Посуда мокрая и тусклая.	Дозатор ополаскивателя пуст.	Наполните ополаскивателем дозатор ополаскивателя.

Неисправность	Возможная причина	Возможное решение
	Функция Multitab включена (эта функция автоматически выключает дозатор ополаскивателя).	Включите дозатор ополаскивателя.

Включение дозатора ополаскивателя

1. Включите прибор.
2. Убедитесь, что прибор находится в режиме настройки.
3. Одновременно нажмите и удерживайте сенсорные кнопки Delay и Start до тех пор, пока не замигают индикаторы AUTO, PRO и SILENT.
4. Отпустите сенсорные кнопки Delay и Start.
5. Нажмите кнопку Option.
 - Индикаторы программы AUTO и SILENT погаснут.
 - Индикатор программы PRO продолжает мигать.
 - На дисплее отображается настройка дозатора ополаскивателя.

<i>0 d</i>	Дозатор ополаскивателя выключен.
<i>1 d</i>	Дозатор ополаскивателя включен.

6. Для изменения настройки нажмите кнопку Option.
7. Для подтверждения выключите прибор.

ТЕХНИЧЕСКИЕ ДАННЫЕ


Габариты	Ширина	446 мм
	Высота	850 мм
	Глубина	620 мм
Давление в водопроводной системе	Минимум	0,5 бар (0,05 МПа)
	Максимум	8 бар (0,8 МПа)
Подача воды ¹⁾	Холодная или горячая вода	максимум 60 °C
Вместимость	Комплектов посуды	9


1) Присоедините наливной шланг к водопроводному крану с резьбой 3/4".

i Параметры электропитания указаны на табличке с техническими данными на внутренней стороне дверцы прибора.

i Если горячая вода подается из системы, использующей альтернативные источники энергии (например, солнечные или фотогальванические панели, ветрогенераторы), подключайте машину к водопроводу горячей воды, чтобы снизить потребление энергии.

ОХРАНА ОКРУЖАЮЩЕЙ СРЕДЫ

Символ  на изделии или на его упаковке указывает, что оно не подлежит утилизации в качестве бытовых отходов. Вместо этого его следует сдать в соответствующий пункт приемки электронного и электрооборудования для последующей утилизации. Соблюдая правила утилизации изделия, Вы можете предотвратить причинение окружающей среде и здоровью людей потенциального ущерба, который возможен в противном случае, вследствие неподобающего обращения с подобными отходами. За более подробной информацией об утилизации этого изделия просьба обращаться к местным властям, в службу по вывозу и утилизации отходов или в магазин, в котором Вы приобрели изделие.

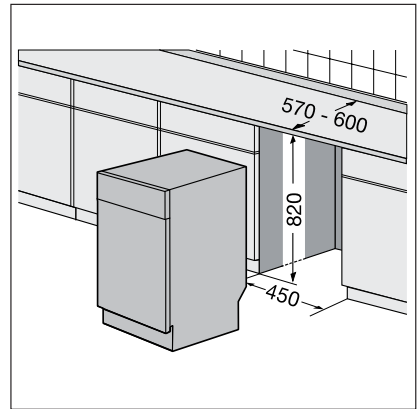
Материалы с символом  могут использоваться повторно. Помещайте упаковку в соответствующие контейнеры для сбора вторичного сырья.

УСТАНОВКА

Установка под столешницу

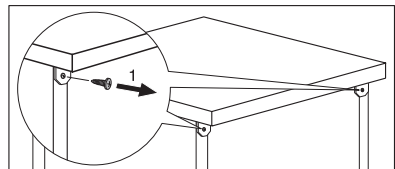
Установите прибор рядом с водопроводным вентилем и сливом в канализацию. Снимите верхнюю панель прибора, чтобы можно было установить его под раковину или столешницу.

Проверьте, чтобы размеры ниши соответствовали размерам, указанным на рисунке.

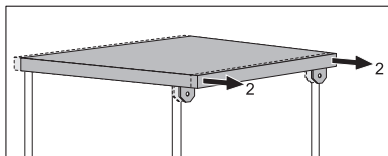


Порядок действий для снятия верхней панели прибора

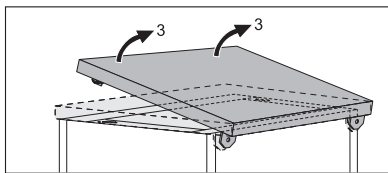
1. Выверните задние винты (1).



2. Потяните верхнюю панель машины назад (2).



3. Поднимите верхнюю панель и сдвиньте ее с передних направляющих (3).
4. С помощью регулировочных ножек установите прибор строго горизонтально.
5. Установите прибор под столешницу. Будьте осторожны, чтобы не допустить сдавливания или залама шлангов при установке.



Регулировка уровня машины

Если уровень машины установлен правильно, то дверца будет плотно и легко закрываться.

Если уровень установлен неправильно, то дверца будет задевать за стенки корпуса. Выравнивание машины производится путем вкручивания или выкручивания регулируемых ножек.

Подключение к канализации

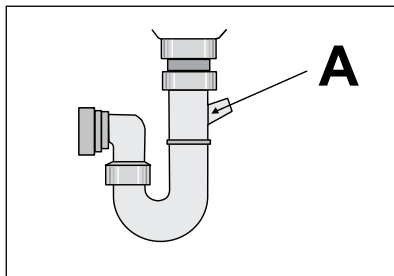
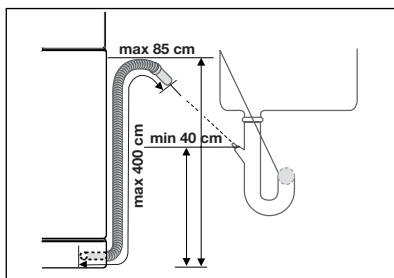
Подключите сливной шланг к:

- Сливной трубе раковины и закрепите его под рабочей поверхностью. Это исключит попадание сточной воды из раковины обратно в прибор.
- Стояку с вентиляционным отверстием. Внутренний диаметр должен быть не менее 4 см.

Чтобы не допустить попадания сточной воды в прибор, во время слива воды из прибора вынимайте пробку сливного отверстия раковины.

Длина удлинителя сливного шланга не должна превышать 2 м. Внутренний диаметр должен быть не меньше диаметра шланга.

При подсоединении сливного шланга к сливной трубе под раковиной снимите пластиковую мембрану (А). Если не удалить мембрану, остатки пищи могут вызвать засорение в месте соединения трубы со сливным шлангом



Защитное устройство препятствует попаданию грязной воды обратно в прибор. Если слив раковины оборудован обратным клапаном, то он может препятствовать нормальному сливу воды из прибора. Снимите обратный клапан.



ME10

Дата производства данного изделия указана в серийном номере (serial number), где первая цифра номера соответствует последней цифре года производства, вторая и третья цифры номера – порядковому номеру недели. Например, серийный номер 11012345 означает, что изделие произведено на десятой неделе 2011 года.

