

ΓΙΑ ΑΡΙΣΤΑ ΑΠΟΤΕΛΕΣΜΑΤΑ

Σας ευχαριστούμε που επιλέξατε αυτό το προϊόν της AEG. Το σχεδιάσαμε για να σας παρέχει άψογη απόδοση για πολλά χρόνια, με πρωτοποριακές τεχνολογίες που θα κάνουν τη ζωή σας πιο απλή και με χαρακτηριστικά που ενδεχομένως δεν θα βρείτε σε κοινές συσκευές. Σας παρακαλούμε να αφιερώσετε λίγα λεπτά και να διαβάσετε τις οδηγίες, ώστε να διασφαλίσετε την καλύτερη δυνατή χρήση της συσκευής σας.

ΕΞΑΡΤΗΜΑΤΑ ΚΑΙ ΑΝΑΛΩΣΙΜΑ

Στο ηλεκτρονικό κατάστημα της AEG, θα βρείτε όλα όσα χρειάζεστε για να διατηρείτε όλες σας τις συσκευές AEG σε άψογη εμφάνιση και άριστη λειτουργική κατάσταση. Με ένα μεγάλο εύρος εξαρτημάτων σχεδιασμένων και κατασκευασμένων με τα υψηλά πρότυπα που αναμένετε, από ειδικά μαγειρικά σκεύη μέχρι καλάθια για πιατικά, από σχάρες μπουκαλιών μέχρι καλαίσθητους σάκους για τα άπλυτα...



Επισκεφτείτε το ηλεκτρονικό κατάστημα στη διεύθυνση
www.aeg-electrolux.com/shop

ΠΕΡΙΕΧΟΜΕΝΑ

- 4 Πληροφορίες ασφαλείας
- 8 Περιγραφή προϊόντος
- 9 Πίνακας χειριστηρίων
- 11 Χρήση της συσκευής
- 12 Ρύθμιση του αποσκλυρηντή νερού
- 13 Χρήση αλατιού για πλυντήριο πιάτων
- 14 Χρήση απορρυπαντικού και λαμπруντικού
- 15 Λειτουργία Multitab
- 16 Φόρτωμα των μαχαιροπίρουνων και των πιάτων
- 16 Προγράμματα πλύσης
- 17 Επιλογή και έναρξη ενός προγράμματος πλύσης
- 19 Φροντίδα και καθάρισμα
- 20 Τι να κάνετε αν...
- 23 Τεχνικά χαρακτηριστικά
- 24 Περιβαλλοντικά θέματα
- 24 Εγκατάσταση

Τα παρακάτω σύμβολα χρησιμοποιούνται σε αυτό το εγχειρίδιο χρήσης:



Σημαντικές πληροφορίες που αφορούν την ασφάλειά σας και πληροφορίες σχετικά με την αποφυγή ζημιάς στη συσκευή.



Γενικές πληροφορίες και συμβουλές



Περιβαλλοντικές πληροφορίες

Υπόκειται σε αλλαγές χωρίς προειδοποίηση



ΠΛΗΡΟΦΟΡΙΕΣ ΑΣΦΑΛΕΙΑΣ

Διαβάστε προσεκτικά το παρόν εγχειρίδιο πριν από την εγκατάσταση και τη χρήση:

- Για την ασφάλεια τη δική σας και την ασφάλεια της συσκευής σας.
- Για την προστασία του περιβάλλοντος.
- Για τη σωστή λειτουργία της συσκευής.

Φυλάσσετε πάντα αυτές τις οδηγίες μαζί με τη συσκευή, ακόμη και αν μετακομίσετε ή την παραχωρήσετε σε κάποιον άλλον.

Ο κατασκευαστής δεν ευθύνεται αν προκληθεί ζημιά από λανθασμένη εγκατάσταση και χρήση.

Ασφάλεια παιδιών και ευπαθών ατόμων

- Μην επιτρέπτε σε παιδιά και σε άτομα με μειωμένες σωματικές, αισθητήριες ή πνευματικές ικανότητες ή έλλειψη εμπειρίας και γνώσης να χρησιμοποιούν τη συσκευή. Η χρήση της συσκευής από τα εν λόγω άτομα πρέπει να γίνεται μόνο υπό την επίτηρηση ή την καθοδήγηση του ατόμου που είναι υπεύθυνο για την ασφάλειά τους.
- Φυλάσσετε όλα τα υλικά συσκευασίας μακριά από τα παιδιά. Υπάρχει κίνδυνος ασφυξίας ή τραυματισμού.
- Φυλάσσετε όλα τα απορρυπαντικά σε ασφαλή χώρο. Τα παιδιά δεν πρέπει να έρχονται σε επαφή με τα απορρυπαντικά.
- Κρατάτε τα παιδιά και τα κατοικίδια ζώα μακριά από τη συσκευή όταν η πόρτα είναι ανοιχτή.

Γενική ασφάλεια

- Μην αλλάζετε τις προδιαγραφές αυτής της συσκευής. Υπάρχει κίνδυνος τραυματισμού ατόμων και βλάβης της συσκευής.
- Ακολουθείτε πάντα τις οδηγίες ασφαλείας που παρέχονται από τον κατασκευαστή του απορρυπαντικού, ώστε να αποφευχθούν εγκαύματα στα μάτια, το στόμα και το φάρυγγα.
- Μην πίνετε το νερό από τη συσκευή. Στη συσκευή μπορούν να παραμείνουν υπολείμματα απορρυπαντικού.
- Μην αφήνετε την πόρτα της συσκευής ανοικτή χωρίς επίτηρηση. Έτσι αποτρέπεται ο κίνδυνος τραυματισμού και η σύγκρουση κάποιου ατόμου επάνω στην ανοικτή πόρτα.
- Μην κάθεστε και μη στέκεστε πάνω στην ανοικτή πόρτα.

Χρήση

- Η συσκευή προορίζεται μόνο για οικιακή χρήση. Για να αποφεύγονται οι τραυματισμοί ατόμων και οι υλικές ζημιές, μη χρησιμοποιείτε τη συσκευή για άλλες χρήσεις.
- Χρησιμοποιείτε τη συσκευή μόνο για πλύσιμο εξαρτημάτων που είναι κατάλληλα για πλυντήρια πιάτων.
- Μην τοποθετείτε μέσα, κοντά ή πάνω στη συσκευή εύφλεκτα αντικείμενα ή αντικείμενα εμποτισμένα με εύφλεκτα υλικά. Υπάρχει κίνδυνος έκρηξης ή πυρκαγιάς.
- Τοποθετείτε τα μαχαίρια και όλα τα αντικείμενα με αιχμηρά άκρα στο καλάθι για μαχαιροπίρουνα με το αιχμηρό άκρο προς τα κάτω. Διαφορετικά, μπορείτε να τα τοποθετείτε ορι-

ζόντια στο άνω καλάθι ή το καλάθι μαχαιριών. (Δεν διαθέτουν όλα τα μοντέλα το καλάθι μαχαιριών.)

- Χρησιμοποιείτε μόνο προϊόντα ειδικά για πλυντήρια πιάτων (απορρυπαντικό, αλάτι, λαμπρυντικό).
- Η χρήση τύπων αλατιού που δεν προορίζονται ειδικά για πλυντήρια πιάτων μπορεί να προκαλέσει ζημιά στον αποσκληρυντή νερού.
- Γεμίστε τη συσκευή με αλάτι πριν από την έναρξη ενός προγράμματος πλύσης. Τα υπολείμματα αλατιού στη συσκευή μπορούν να προκαλέσουν διάβρωση ή να δημιουργήσουν κάποια οπή στον πυθμένα της συσκευής.
- Μη γεμίζετε ποτέ τη θήκη λαμπρυντικού με άλλα προϊόντα πέρα από το λαμπρυντικό (καθαριστικό πλυντηρίου πιάτων, υγρό απορρυπαντικό). Μπορεί να προκληθεί βλάβη στη συσκευή.
- Βεβαιωθείτε ότι οι εκτοξευτήρες νερού μπορούν να κινούνται ελεύθερα πριν προχωρήσετε στην έναρξη ενός προγράμματος πλύσης.
- Από τη συσκευή μπορεί να διαφύγει καυτός ατμός, εάν ανοίξετε την πόρτα όταν βρίσκεται σε εξέλιξη κάποιο πρόγραμμα. Υπάρχει κίνδυνος εγκαυμάτων στο δέρμα.
- Μην αφαιρείτε τα πιάτα από τη συσκευή πριν από την ολοκλήρωση του προγράμματος πλύσης.

Φροντίδα και καθαρισμός

- Πριν από τον καθαρισμό της συσκευής, απενεργοποιήστε την και αποσυνδέστε το φις τροφοδοσίας από την πρίζα.
- Μη χρησιμοποιείτε εύφλεκτα υλικά ή υλικά τα οποία μπορούν να προκαλέσουν διάβρωση.
- Μη χρησιμοποιείτε τη συσκευή χωρίς τα φίλτρα. Βεβαιωθείτε ότι τα φίλτρα έχουν τοποθετηθεί σωστά. Η εσφαλμένη τοποθέτηση των φίλτρων έχει ως αποτέλεσμα μη ικανοποιητικά αποτελέσματα πλύσης και βλάβη στη συσκευή.
- Μη χρησιμοποιείτε ψεκασμό με νερό ή με ατμό για τον καθαρισμό της συσκευής. Υπάρχει κίνδυνος ηλεκτροπληξίας και πρόκλησης ζημιάς στη συσκευή.

Εγκατάσταση

- Βεβαιωθείτε ότι η συσκευή δεν έχει υποστεί ζημιά. Μην εγκαθιστάτε ή συνδέετε μια συσκευή που έχει υποστεί ζημιά. Επικοινωνήστε με τον προμηθευτή.
- Αφαιρέστε όλα τα υλικά συσκευασίας πριν από την εγκατάσταση και τη χρήση της συσκευής.
- Η ηλεκτρική και υδραυλική σύνδεση και η εγκατάσταση της συσκευής πρέπει να πραγματοποιούνται μόνο από εξειδικευμένο άτομο. Έτσι αποτρέπεται ο κίνδυνος ενός τραυματισμού ή ζημιάς στο δομικό μέρος της συσκευής.
- Βεβαιωθείτε ότι το φις τροφοδοσίας δεν είναι συνδεδεμένο στην πρίζα κατά την εγκατάσταση.
- Μην ανοίγετε οπές στα πλαϊνά τμήματα της συσκευής, κάτι που μπορεί να προκαλέσει βλάβη σε υδραυλικά και ηλεκτρικά εξαρτήματα.

Προστασία από τον πάγο

- Μην εγκαθιστάτε τη συσκευή σε χώρο με θερμοκρασία χαμηλότερη από 0 °C.
- Ο κατασκευαστής δεν είναι υπεύθυνος για βλάβες λόγω παγετού.

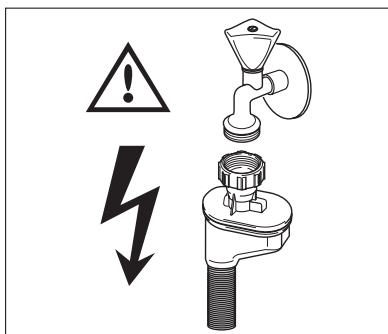
Σύνδεση νερού

- Χρησιμοποιείτε καινούργιους σωλήνες για τη σύνδεση της συσκευής με την παροχή νερού. Μη χρησιμοποιείτε μεταχειρισμένους σωλήνες.
- Μη συνδέετε τη συσκευή σε σωλήνες που δεν έχουν χρησιμοποιηθεί για πολύ καιρό, καινούργιους ή μη. Αφήστε το νερό να τρέξει για μερικά λεπτά πριν συνδέσετε το σωλήνα παροχής.
- Προσέξτε να μη συνθλιβούν ή υποστούν ζημιά οι σωλήνες νερού κατά την εγκατάσταση της συσκευής.
- Βεβαιωθείτε ότι οι συνδέσεις νερού είναι καλά σφιγμένες για την αποφυγή διαρροής νερού.
- Κατά την πρώτη χρήση της συσκευής, βεβαιωθείτε ότι οι σωλήνες δεν παρουσιάζουν διαρροές.
- Ο σωλήνας παροχής νερού διαθέτει βαλβίδα ασφαλείας και διπλό μανδύα με εσωτερικό καλώδιο τροφοδοσίας. Ο σωλήνας παροχής νερού βρίσκεται υπό πίεση μόνο όταν υπάρχει ροή νερού. Εάν υπάρχει διαρροή στο σωλήνα παροχής νερού, η βαλβίδα ασφαλείας διακόπτει τη ροή του νερού.
 - Προσέχετε κατά τη σύνδεση του σωλήνα παροχής νερού:
 - Μη βυθίσετε το σωλήνα παροχής νερού ή τη βαλβίδα ασφαλείας στο νερό.
 - Εάν ο σωλήνας παροχής νερού ή η βαλβίδα ασφαλείας υποστούν ζημιά, αποσυνδέστε αμέσως το φιν τροφοδοσίας από την πρίζα.
 - Για την αντικατάσταση του σωλήνα παροχής νερού που διαθέτει βαλβίδα ασφαλείας, επικοινωνήστε με το κέντρο σέρβις.



ΠΡΟΕΙΔΟΠΟΙΗΣΗ

Επικίνδυνη τάση.



Ηλεκτρική σύνδεση

- Η συσκευή πρέπει να είναι γειωμένη.
- Βεβαιωθείτε ότι οι πληροφορίες σχετικά με το ηλεκτρικό ρεύμα στην πινακίδα τεχνικών χαρακτηριστικών συμφωνούν με την παροχή ρεύματος.
- Χρησιμοποιείτε πάντα μια σωστά εγκατεστημένη πρίζα με προστασία από την ηλεκτροπληξία.
- Μη χρησιμοποιείτε ται και προεκτάσεις. Υπάρχει κίνδυνος πυρκαγιάς.

- Μην αντικαθιστάτε ή τροποποιείτε το καλώδιο ρεύματος. Επικοινωνήστε με το κέντρο σέρβις.
- Προσέξτε να μη συνθλιβεί ή υποστεί ζημιά το φισ και το καλώδιο πίσω από τη συσκευή.
- Μετά την εγκατάσταση, βεβαιωθείτε ότι είναι δυνατή η πρόσβαση στο φισ τροφοδοσίας.
- Μην τραβάτε το καλώδιο για να αποσυνδέσετε τη συσκευή. Τραβάτε πάντα το φισ.

Κέντρο σέρβις

- Οι εργασίες επισκευής ή συντήρησης της συσκευής πρέπει να πραγματοποιούνται μόνο από εξειδικευμένο άτομο. Επικοινωνήστε με το κέντρο σέρβις.
- Χρησιμοποιείτε μόνο γνήσια ανταλλακτικά.

Για την απόρριψη της συσκευής

- Για να αποτραπεί ο κίνδυνος τραυματισμού ή ζημιάς:
 - Αποσυνδέστε το φισ από την πρίζα.
 - Κόψτε το καλώδιο τροφοδοσίας και απορρίψτε το.
 - Αφαιρέστε το μάνδαλο της πόρτας. Έτσι αποτρέπεται ο εγκλεισμός παιδιών ή ζώων μέσα στη συσκευή. Υπάρχει κίνδυνος ασφυξίας.
 - Απορρίψτε τη συσκευή στο τοπικό κέντρο διάθεσης απορριμμάτων.

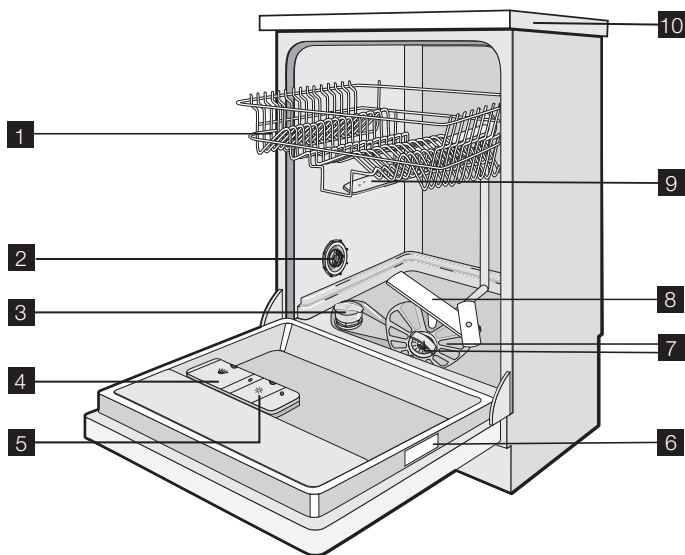


ΠΡΟΕΙΔΟΠΟΙΗΣΗ

Τα απορρυπαντικά των πλυντηρίων πιάτων είναι επικίνδυνα και μπορούν να προκαλέσουν διάβρωση!

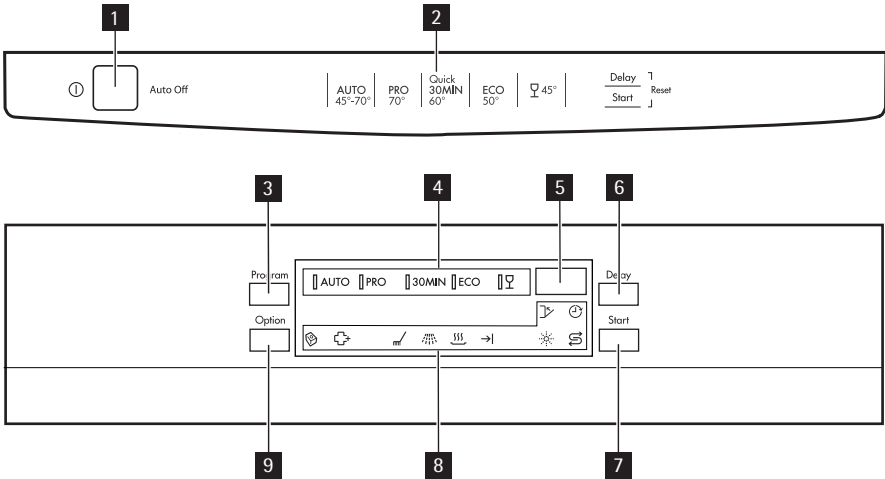
- Εάν προκληθεί ατύχημα με τα συγκεκριμένα απορρυπαντικά, επικοινωνήστε αμέσως με ένα γιατρό.
- Εάν το απορρυπαντικό εισέλθει στο στόμα, επικοινωνήστε αμέσως με ένα γιατρό.
- Εάν το απορρυπαντικό έρθει σε επαφή με τα μάτια σας, επικοινωνήστε αμέσως με γιατρό και πλύνετε τα μάτια σας με νερό.
- Φυλάσσετε τα απορρυπαντικά του πλυντηρίου πιάτων σε ασφαλές μέρος και μακριά από τα παιδιά.
- Μην αφήνετε την πόρτα της συσκευής ανοιχτή όταν υπάρχει απορρυπαντικό στη θήκη απορρυπαντικού.
- Γεμίστε τη θήκη απορρυπαντικού ακριβώς πριν από την έναρξη ενός προγράμματος πλύσης.

ΠΕΡΙΓΡΑΦΗ ΠΡΟΪΟΝΤΟΣ



- 1 Επάνω καλάθι
- 2 Ρυθμιστής σκληρότητας νερού
- 3 Θήκη αλατιού
- 4 Θήκη απορρυπαντικού
- 5 Θήκη λαμπρυντικού
- 6 Πινακίδα τεχνικών χαρακτηριστικών
- 7 Φίλτρα
- 8 Κάτω εκτοξευτήρας νερού
- 9 Επάνω εκτοξευτήρας νερού
- 10 Καπάκι




ΠΙΝΑΚΑΣ ΧΕΙΡΙΣΤΗΡΙΩΝ



- 1** Πλήκτρο ενεργοποίησης/απενεργοποίησης
- 2** Οδηγός προγραμμάτων
- 3** Κουμπί Program
- 4** Ενδείξεις προγραμμάτων
- 5** Οθόνη
- 6** Κουμπί Delay
- 7** Κουμπί Start
- 8** Ενδείξεις
- 9** Κουμπί Option

Ενδείξεις

	Ένδειξη multitab. Ανάβει όταν ενεργοποιείτε τη λειτουργία.
	Ένδειξη Επιπλέον υγιεινή. Ανάβει όταν ενεργοποιείτε τη λειτουργία.
	Ένδειξη φάσης πλύσης. Ανάβει όταν βρίσκεται σε λειτουργία η φάση πλύσης.
	Ένδειξη φάσης ξεβγάλματος. Ανάβει όταν βρίσκεται σε λειτουργία η φάση ξεβγάλματος.
	Ένδειξη φάσης στεγνώματος. Ανάβει όταν βρίσκεται σε λειτουργία η φάση στεγνώματος.
	Ένδειξη τέλους. Ανάβει όταν το πρόγραμμα πλύσης έχει ολοκληρωθεί.
	Ένδειξη λαμπρυντικού. Ανάβει όταν είναι απαραίτητο να γεμίσετε τη θήκη λαμπρυντικού. ¹⁾

Ενδείξεις	
	Ένδειξη αλατιού. Ανάβει όταν πρέπει να γεμίσετε τη θήκη αλατιού. ¹⁾ Αφού γεμίσετε τη θήκη, η ένδειξη αλατιού μπορεί να παραμείνει αναμμένη για μερικές ώρες. Αυτό δεν έχει αρνητικές επιπτώσεις στη λειτουργία της συσκευής.
	Ένδειξη Delay. Ανάβει όταν ενεργοποιείτε την καθυστέρηση έναρξης.
	Ένδειξη πόρτας. Ανάβει όταν η πόρτα είναι ανοιχτή ή δεν έχει κλείσει σωστά.

1) Όταν η θήκη αλατιού ή/και η θήκη λαμπρυντικού είναι κενές, οι σχετικές ενδείξεις δεν ανάβουν κατά την εκτέλεση ενός προγράμματος πλύσης.

Κουμπί ενεργοποίησης/απενεργοποίησης

Πατήστε αυτό το κουμπί για την ενεργοποίηση ή απενεργοποίηση της συσκευής. Μετά από δέκα λεπτά από το τέλος του προγράμματος πλύσης, η λειτουργία Auto Off απενεργοποιεί αυτόματα τη συσκευή. Αυτό συμβάλλει στη μείωση της κατανάλωσης ενέργειας.

Οδηγός προγραμμάτων

Αυτός ο οδηγός σας βοηθά στην επιλογή προγράμματος πλύσης.

Κουμπί Program

Πατήστε αυτό το κουμπί επανειλημμένα το μέχρι να ανάψει η ένδειξη του προγράμματος πλύσης. Ανατρέξτε στην ενότητα «Προγράμματα πλύσης».

Οθόνη

Η οθόνη προβάλλει τα εξής:

- Την ηλεκτρονική ρύθμιση του επιπέδου του αποσκληρυντή νερού
- Την ενεργοποίηση και απενεργοποίηση της θήκης λαμπρυντικού (μόνο όταν η λειτουργία multitab είναι ενεργοποιημένη)
- Τη διάρκεια του προγράμματος πλύσης
- Τον υπολειπόμενο χρόνο έως το τέλος του προγράμματος πλύσης
- Το τέλος ενός προγράμματος πλύσης (η οθόνη δείχνει το μηδέν)
- Την καθυστέρηση του χρόνου έναρξης
- Τους κωδικούς συναγερμού.

Κουμπί Delay

Πατήστε αυτό το κουμπί επανειλημμένα για να καθυστερήσετε την έναρξη του προγράμματος πλύσης από 1 έως 24 ώρες.

Κουμπί Start

Πατήστε αυτό το κουμπί για να εκκινήσει:

- Το πρόγραμμα πλύσης
- Η αντίστροφη μέτρηση της καθυστέρησης έναρξης.

Κουμπί Option

Πατήστε αυτό το κουμπί για να ρυθμίσετε τις λειτουργίες. Όταν ενεργοποιείται μια λειτουργία, ανάβει η αντίστοιχη ένδειξη.

Κουμπί Option	Multitab	Επιπλέον υγιεινή
Πατήστε μία φορά	ΕΝΕΡΓΟΠΟΙΗΜΕΝΗ	ΑΠΕΝΕΡΓΟΠΟΙΗΜΕΝΗ
Πατήστε δύο φορές	ΑΠΕΝΕΡΓΟΠΟΙΗΜΕΝΗ	ΕΝΕΡΓΟΠΟΙΗΜΕΝΗ
Πατήστε τρεις φορές	ΕΝΕΡΓΟΠΟΙΗΜΕΝΗ	ΕΝΕΡΓΟΠΟΙΗΜΕΝΗ
Πατήστε τέσσερις φορές	ΑΠΕΝΕΡΓΟΠΟΙΗΜΕΝΗ	ΑΠΕΝΕΡΓΟΠΟΙΗΜΕΝΗ

Λειτουργίες

Multitab

Εάν χρησιμοποιείτε πολυαμπλέτες απορρυπαντικού («3 σε 1», «4 σε 1», «5 σε 1»), χρησιμοποιήστε τη λειτουργία multitab. Ανατρέξτε στην ενότητα «Λειτουργία multitab».

Επιπλέον υγιεινή

Η λειτουργία αυτή παρέχει καλύτερα αποτελέσματα υγιεινής. Κατά τη φάση του ξεβγάλματος, η θερμοκρασία παραμένει στους 70 °C για 10 έως 14 λεπτά.

Λειτουργία ρύθμισης

Η συσκευή πρέπει να βρίσκεται σε τρόπο λειτουργίας ρύθμισης για τις παρακάτω ενέργειες:

- Ρύθμιση και εκκίνηση ενός προγράμματος πλύσης.
- Ρύθμιση και εκκίνηση καθυστέρησης έναρξης.
- Ηλεκτρονική ρύθμιση του επιπέδου του αποσκληρυντή νερού.
- Ενεργοποίηση ή απενεργοποίηση της θήκης λαμπρυντικού (μόνο όταν είναι ενεργοποιημένη η λειτουργία multitab).

Ενεργοποιήστε τη συσκευή. Η συσκευή βρίσκεται σε τρόπο λειτουργίας ρύθμισης όταν:

- Ανάψουν όλες οι ενδείξεις προγράμματος.
- Η οθόνη εμφανίζει δύο οριζόντιες μπάρες.

Ενεργοποιήστε τη συσκευή. Η συσκευή δεν βρίσκεται σε τρόπο λειτουργίας ρύθμισης όταν:

- Ανάβει μόνο μία ένδειξη προγράμματος.
- Η οθόνη εμφανίζει τη διάρκεια του προγράμματος πλύσης ή την καθυστέρηση έναρξης.
 - Πρέπει να ακυρώσετε το πρόγραμμα ή την καθυστέρηση έναρξης για να επιστρέψετε στον τρόπο λειτουργίας ρύθμισης. Ανατρέξτε στην ενότητα «Επιλογή και έναρξη ενός προγράμματος πλύσης».

ΧΡΗΣΗ ΤΗΣ ΣΥΣΚΕΥΗΣ

1. Βεβαιωθείτε ότι η ρύθμιση του επιπέδου του αποσκληρυντή νερού αντιστοιχεί στη σκληρότητα του νερού της περιοχής σας. Εάν όχι, προσαρμόστε τη ρύθμιση του αποσκληρυντή νερού.
2. Γεμίστε τη θήκη αλατιού με αλάτι πλυντηρίου πιάτων.
3. Γεμίστε τη θήκη λαμπρυντικού με λαμπρυντικό.
4. Τοποθετήστε τα μαχαιροπίρουνα και τα πιάτα μέσα στη συσκευή.
5. Ρυθμίστε το σωστό πρόγραμμα πλύσης ανάλογα με τον τύπο φορτίου και το βαθμό λερώματος.

6. Γεμίστε τη θήκη απορρυπαντικού με τη σωστή ποσότητα απορρυπαντικού.
7. Ξεκινήστε το πρόγραμμα πλύσης.



Εάν χρησιμοποιείτε πολυταμπλέτες απορρυπαντικού («3 σε 1», «4 σε 1», «5 σε 1»), χρησιμοποιήστε τη λειτουργία multitarb (ανατρέξτε στην ενότητα «Λειτουργία multitarb»).

ΡΥΘΜΙΣΗ ΤΟΥ ΑΠΟΣΚΛΗΡΥΝΤΗ ΝΕΡΟΥ

Ο αποσκληρυντής νερού απομακρύνει τα μεταλλικά στοιχεία και τα άλατα από την παροχή νερού. Αυτά τα μεταλλικά στοιχεία και τα άλατα μπορούν να προκαλέσουν βλάβη στη συσκευή.

Ρυθμίστε το επίπεδο του αποσκληρυντή νερού εάν δεν αντιστοιχεί στη σκληρότητα του νερού της περιοχής σας.

Επικοινωνήστε με την τοπική υπηρεσία ύδρευσης για να μάθετε τη σκληρότητα του νερού της περιοχής σας.

Σκληρότητα νερού				Ρύθμιση σκληρότητας νερού	
Γερμανικοί βαθμοί (°dH)	Γαλλικοί βαθμοί (°TH)	mmol/l	Αγγλικοί βαθμοί Clark	χειροκίνητα	ηλεκτρονικά
51 - 70	91 - 125	9,1 - 12,5	64 - 88	2 1)	10
43 - 50	76 - 90	7,6 - 9,0	53 - 63	2 1)	9
37 - 42	65 - 75	6,5 - 7,5	46 - 52	2 1)	8
29 - 36	51 - 64	5,1 - 6,4	36 - 45	2 1)	7
23 - 28	40 - 50	4,0 - 5,0	28 - 35	2 1)	6
19 - 22	33 - 39	3,3 - 3,9	23 - 27	2 1)	5 1)
15 - 18	26 - 32	2,6 - 3,2	18 - 22	1	4
11 - 14	19 - 25	1,9 - 2,5	13 - 17	1	3
4 - 10	7 - 18	0,7 - 1,8	5 - 12	1	2
< 4	< 7	< 0,7	< 5	1 2)	1 2)

1) Θέση ρύθμισης από το εργοστάσιο.

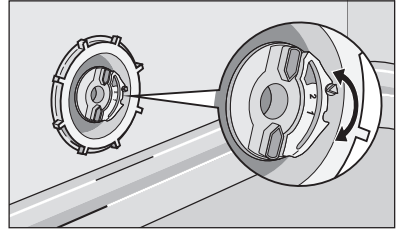
2) Μη χρησιμοποιείτε αλάτι σε αυτό το επίπεδο.



Πρέπει να ρυθμίσετε τον αποσκληρυντή νερού χειροκίνητα ή ηλεκτρονικά.

Χειροκίνητη ρύθμιση

Στρέψτε το ρυθμιστή σκληρότητας νερού στη θέση 1 ή 2 (ανατρέξτε στον πίνακα).



Ηλεκτρονική ρύθμιση

1. Ενεργοποιήστε τη συσκευή.
2. Βεβαιωθείτε ότι η συσκευή βρίσκεται σε λειτουργία ρύθμισης.
3. Πατήστε παρατεταμένα ταυτόχρονα το κουμπί Delay και το κουμπί Start, μέχρι να αρχίσουν να αναβοσβήνουν οι ενδείξεις προγράμματος AUTO, PRO και 30MIN.
4. Αφήστε το κουμπί Delay και το κουμπί Start.
5. Πατήστε το κουμπί Program,
 - Οι ενδείξεις προγράμματος PRO και 30MIN σβήνουν.
 - Η ένδειξη προγράμματος AUTO συνεχίζει να αναβοσβήνει.
 - Στην οθόνη εμφανίζεται η ρύθμιση του αποσκληρυντή νερού (παράδειγμα: **5 L** = επίπεδο 5).
6. Πατήστε το κουμπί Program επανειλημμένα για να αλλάξετε τη ρύθμιση.
7. Απενεργοποιήστε τη συσκευή για επιβεβαίωση.



Αν ρυθμίσετε ηλεκτρονικά τον αποσκληρυντή νερού στο επίπεδο 1, η ένδειξη αλατιού παραμένει απενεργοποιημένη.

ΧΡΗΣΗ ΑΛΑΤΙΟΥ ΓΙΑ ΠΛΥΝΤΗΡΙΟ ΠΙΑΤΩΝ

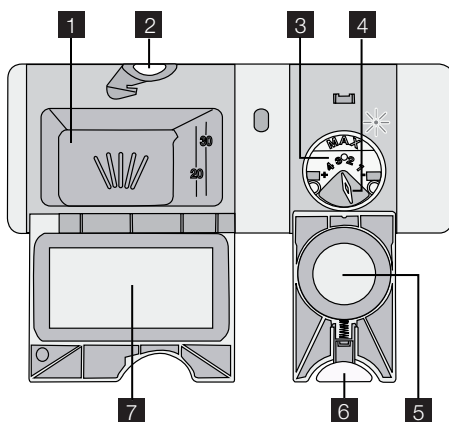
Πώς να γεμίσετε τη θήκη αλατιού

1. Στρέψτε το καπάκι αριστερόστροφα και ανοίξτε τη θήκη αλατιού.
2. Γεμίστε τη θήκη αλατιού με 1 λίτρο νερού (μόνο την πρώτη φορά που γεμίζετε τη θήκη με αλάτι).
3. Χρησιμοποιήστε το χωνί για να γεμίσετε τη θήκη αλατιού με αλάτι.
4. Απομακρύνετε το αλάτι γύρω από το άνοιγμα της θήκης αλατιού.
5. Περιστρέψτε δεξιόστροφα το καπάκι για να κλείσετε τη θήκη αλατιού.



Η υπερχειλίση νερού από τη θήκη αλατιού είναι φυσιολογική κατά την πλήρωση της θήκης με αλάτι.

ΧΡΗΣΗ ΑΠΟΡΡΥΠΑΝΤΙΚΟΥ ΚΑΙ ΛΑΜΠΡΥΝΤΙΚΟΥ



Χρήση απορρυπαντικού



Για να συμβάλλετε στην προστασία του περιβάλλοντος, μη χρησιμοποιείτε μεγαλύτερη ποσότητα απορρυπαντικού από τη σωστή.

Τηρείτε τις συστάσεις του κατασκευαστή του απορρυπαντικού επάνω στη συσκευασία του προϊόντος.

Πώς να γεμίσετε τη θήκη απορρυπαντικού:

1. Πατήστε το κουμπί απασφάλισης **2** για να ανοίξετε το καπάκι **7** της θήκης απορρυπαντικού.
2. Βάλτε το απορρυπαντικό στη θήκη **1**.
3. Εάν το πρόγραμμα πλύσης περιλαμβάνει φάση πρόπλυσης, βάλτε μια μικρή ποσότητα απορρυπαντικού στο εσωτερικό μέρος της πόρτας της συσκευής.
4. Εάν χρησιμοποιείτε ταμπλέτες απορρυπαντικού, βάλτε την ταμπλέτα στη θήκη απορρυπαντικού **1**.
5. Κλείστε τη θήκη απορρυπαντικού. Πιέστε το καπάκι μέχρι να ασφαλίσει στη θέση του.



Χρησιμοποιείτε μεγάλης διάρκειας προγράμματα πλύσης, όταν χρησιμοποιείτε ταμπλέτες απορρυπαντικού. Οι ταμπλέτες δεν μπορούν να διαλυθούν πλήρως με σύντομα προγράμματα τα πλύσης και αυτό μπορεί να μειώσει τα αποτελέσματα της πλύσης.

Χρήση λαμπρυντικού



Το λαμπρυντικό καθιστά δυνατό το στέγνωμα των πιάτων χωρίς στίγματα και κηλίδες. Η θήκη λαμπρυντικού προσθέτει αυτόματα λαμπρυντικό κατά τη φάση του τελευταίου ξεβγάλματος.

Ακολουθήστε τα παρακάτω βήματα για να γεμίσετε τη θήκη λαμπρυντικού:

1. Πατήστε το κουμπί απασφάλισης **6** για να ανοίξετε το καπάκι **5** της θήκης λαμπρυντικού.

2. Γεμίστε τη θήκη λαμπρυντικού **3** με λαμπρυντικό. Η ένδειξη «max» υποδεικνύει το μέγιστο επίπεδο.
3. Αφαιρέστε τυχόν λαμπρυντικό που έχει χυθεί χρησιμοποιώντας απορροφητικό πανί, για να αποφύγετε το σχηματισμό υπερβολικού αφρού κατά τη διάρκεια του προγράμματος πλύσης.
4. Κλείστε τη θήκη λαμπρυντικού. Πιέστε το καπάκι μέχρι να ασφαλίσει στη θέση του.

Ρύθμιση της δόσης λαμπρυντικού

Εργοστασιακή ρύθμιση: επίπεδο 3.

Μπορείτε να ρυθμίσετε τη δόση λαμπρυντικού μεταξύ του επιπέδου 1 (χαμηλότερη δόση) και του επιπέδου 4 (υψηλότερη δόση).

Στρέψτε τον επιλογέα λαμπρυντικού **4** για να αυξήσετε ή να μειώσετε τη δόση.

ΛΕΙΤΟΥΡΓΙΑ MULTITAB

Η λειτουργία Multitab προορίζεται για ταμπλέτες απορρυπαντικού 3 σε 1.

Αυτές οι ταμπλέτες περιέχουν συνδυασμό παραγόντων όπως απορρυπαντικό, λαμπρυντικό και αλάτι πλυντηρίου πιάτων. Ορισμένοι τύποι ταμπλετών μπορεί να περιέχουν και άλλους παράγοντες.

Βεβαιωθείτε ότι αυτές οι ταμπλέτες είναι κατάλληλες για τη σκληρότητα του νερού στην περιοχή σας (ανατρέξτε στις οδηγίες στη συσκευασία των προϊόντων).

Η λειτουργία multitab απενεργοποιεί τη ροή του λαμπρυντικού και του αλατιού.

Η λειτουργία multitab απενεργοποιεί τις ενδείξεις του αλατιού και του λαμπρυντικού.

Αν χρησιμοποιήσετε τη λειτουργία multitab, η διάρκεια του προγράμματος μπορεί να αυξηθεί.



Ενεργοποιήστε ή απενεργοποιήστε τη λειτουργία multitab πριν από την έναρξη ενός προγράμματος πλύσης. Δεν μπορείτε να ενεργοποιήσετε ή να απενεργοποιήσετε τη λειτουργία όταν το πρόγραμμα πλύσης βρίσκεται σε λειτουργία.

Πριν από την έναρξη ενός προγράμματος πλύσης, πρέπει πάντα να βεβαιώνετε ότι η λειτουργία multitab είναι ενεργοποιημένη.

Για να απενεργοποιήσετε τη λειτουργία multitab και να χρησιμοποιήσετε ξεχωριστά απορρυπαντικό, αλάτι και λαμπρυντικό

1. Πατήστε το κουμπί **Option** μέχρι να σβήσει η ένδειξη multitab. Η λειτουργία είναι απενεργοποιημένη.
2. Γεμίστε τη θήκη αλατιού και τη θήκη λαμπρυντικού.
3. Ρυθμίστε τη σκληρότητα του νερού στο υψηλότερο επίπεδο.
4. Εκκινήστε ένα πρόγραμμα πλύσης χωρίς πιάτα.
5. Όταν ολοκληρωθεί το πρόγραμμα πλύσης, ρυθμίστε τον αποσκληρυντή νερού σύμφωνα με τη σκληρότητα του νερού της περιοχής σας.
6. Ρυθμίστε την ποσότητα λαμπρυντικού.

ΦΟΡΤΩΜΑ ΤΩΝ ΜΑΧΑΙΡΟΠΗΡΟΥΝΩΝ ΚΑΙ ΤΩΝ ΠΙΑΤΩΝ




Ανατρέξτε στο φυλλάδιο «Παραδείγματα φορτίων ProClean».

Χρήσιμες συμβουλές

- Μην τοποθετείτε στη συσκευή αντικείμενα που μπορεί να απορροφήσουν νερό (σφουγγάρια, πανιά οικιακής χρήσης).
- Αφαιρείτε τα υπολείμματα τροφίμων από τα αντικείμενα.
- Μαλακώνετε τα υπολείμματα καμένων τροφών στα αντικείμενα.
- Τοποθετείτε τα κοίλα αντικείμενα (φλιτζάνια, ποτήρια, κατασαρόλες) με το άνοιγμα προς τα κάτω.
- Βεβαιωθείτε ότι δεν συγκεντρώνεται νερό στα δοχεία ή τα μπολ.
- Βεβαιωθείτε ότι τα μαχαιροπήρουνα και τα πιάτα δεν κολλάνε μεταξύ τους.
- Βεβαιωθείτε ότι τα ποτήρια δεν έρχονται σε επαφή με άλλα ποτήρια.
- Τοποθετείτε μικρά αντικείμενα στο καλάθι για τα μαχαιροπήρουνα.
- Αναμείξτε τα κουτάλια μαζί με άλλα μαχαιροπήρουνα, ώστε να μην κολλήσουν μεταξύ τους.
- Όταν τοποθετείτε τα αντικείμενα στα καλάθια, βεβαιωθείτε ότι το νερό έρχεται σε επαφή με όλες τις επιφάνειες.
- Τοποθετείτε τα ελαφριά αντικείμενα στο επάνω καλάθι. Βεβαιωθείτε ότι τα αντικείμενα δεν μετακινούνται.
- Τα πλαστικά αντικείμενα και τα μαγειρικά σκεύη με αντικολλητικές επιστρώσεις συγκρατούν σταγόνες νερού.


ΠΡΟΓΡΑΜΜΑΤΑ ΠΛΥΣΗΣ

Πρόγραμμα	Τύπος λερώματος	Τύπος φορτίου	Περιγραφή προγράμματος	Λειτουργία Επιπλέον υγιεινή
AUTO 1)	Κάθε τύπος	Πιάτα, μαχαιροπήρουνα, μαγειρικά σκεύη	Πρόπλυση Πλύση στους 45 °C ή τους 70 °C Ξεβγάλματα Στέγνωμα	Ναι, με αποτέλεσμα
PRO	Πολύ λερωμένα	Πιάτα, μαχαιροπήρουνα, μαγειρικά σκεύη	Πρόπλυση Πλύση στους 70 °C Ξεβγάλματα Στέγνωμα	Ναι, χωρίς αποτέλεσμα
30MIN 2)	Φρεσκολερωμένα	Πιάτα και μαχαιροπήρουνα	Πλύση στους 60 °C Ξεβγάλμα	Ναι, με αποτέλεσμα

Πρόγραμμα	Τύπος λερώματος	Τύπος φορτίου	Περιγραφή προγράμματος	Λειτουργία Επιπλέον υγιεινή
ECO 3)	Κανονικά λερωμένα	Πιάτα και μαχαιροπίρουνα	Πρόπλυση Πλύση στους 50 °C Ξεβγάλματα Στέγνωμα	Ναι, με αποτέλεσμα
	Κανονικά ή λίγο λερωμένα	Εύθραυστα πιάτα και ποτήρια	Πλύση στους 45 °C Ξεβγάλματα Στέγνωμα	Ναι, χωρίς αποτέλεσμα

- 1) Η συσκευή ανιχνεύει τον τύπο λερώματος και την ποσότητα των αντικειμένων στα καλάθια. Ρυθμίζει αυτόματα τη θερμοκρασία και την ποσότητα του νερού, την κατανάλωση ενέργειας και τη διάρκεια του προγράμματος.
- 2) Με το πρόγραμμα αυτό, μπορείτε να πλύνετε ένα φρεσκολερωμένο φορτίο. Παρέχει καλά αποτελέσματα πλύσης σε σύντομο χρονικό διάστημα.
- 3) Αυτό είναι το κανονικό πρόγραμμα για τα ινστιτούτα δοκιμών. Με το πρόγραμμα αυτό, έχετε την πλέον αποτελεσματική χρήση νερού και κατανάλωση ενέργειας για πιάτα και μαχαιροπίρουνα κανονικά λερωμένα. Ανατρέξτε στο φυλλάδιο που παρέχεται για τα στοιχεία των δοκιμών.

Τιμές κατανάλωσης

Πρόγραμμα ¹⁾	Ενέργεια (kWh)	Νερό (λίτρα)
AUTO	0,7 - 1,3	8 - 14
PRO	1,1 - 1,2	10 - 11
30MIN	0,8	7
ECO	0,7 - 0,8	8 - 9
	0,6 - 0,7	9 - 10

- 1) Η οθόνη εμφανίζει τη διάρκεια του προγράμματος.



Οι τιμές κατανάλωσης μπορεί να μεταβληθούν ανάλογα με την πίεση και τη θερμοκρασία του νερού, τις διακυμάνσεις στην ηλεκτρική τροφοδοσία και την ποσότητα των πιάτων.

ΕΠΙΛΟΓΗ ΚΑΙ ΕΝΑΡΞΗ ΕΝΟΣ ΠΡΟΓΡΑΜΜΑΤΟΣ ΠΛΥΣΗΣ

Εναρξη του προγράμματος πλύσης χωρίς καθυστέρηση έναρξης

1. Κλείστε την πόρτα της συσκευής.
2. Ενεργοποιήστε τη συσκευή.
3. Βεβαιωθείτε ότι η συσκευή βρίσκεται σε λειτουργία ρύθμισης.
4. Ρυθμίστε ένα πρόγραμμα πλύσης.
 - Ανάβει η ένδειξη του σχετικού προγράμματος.
 - Στην οθόνη αναβοσβήνει η διάρκεια του προγράμματος.
 - Ανάβουν οι ενδείξεις φάσης για το ρυθμισμένο πρόγραμμα πλύσης.
5. Εάν απαιτείται, ρυθμίστε τη λειτουργία Επιπλέον υγιεινή.
 - Η επιλογή αυτής της λειτουργίας πρέπει πάντα να πραγματοποιείται μετά τη ρύθμιση του προγράμματος πλύσης.

6. Πατώντας το κουμπί Start, το πρόγραμμα πλύσης αρχίζει αυτόματα.
 - Οι ενδείξεις φάσης σβήνουν, αλλά η ένδειξη της φάσης που εκτελείται παραμένει αναμμένη.

Έναρξη του προγράμματος πλύσης με καθυστέρηση έναρξης

1. Κλείστε την πόρτα της συσκευής.
2. Ενεργοποιήστε τη συσκευή.
3. Βεβαιωθείτε ότι η συσκευή βρίσκεται σε λειτουργία ρύθμισης.
4. Ρυθμίστε το πρόγραμμα πλύσης και τις λειτουργίες.
5. Πατήστε το κουμπί Delay επανειλημμένα μέχρι να εμφανιστεί στην οθόνη ο χρόνος καθυστέρησης έναρξης.
 - Ο χρόνος καθυστέρησης έναρξης αναβοσβήνει στην οθόνη.
 - Η ένδειξη καθυστέρησης είναι ενεργοποιημένη.
6. Πατώντας το κουμπί Start, η αντίστροφη μέτρηση αρχίζει αυτόματα.
 - Ο χρόνος καθυστέρησης έναρξης παύει να αναβοσβήνει στην οθόνη.
 - Οι ενδείξεις φάσης για το ρυθμισμένο πρόγραμμα πλύσης σβήνουν.
- Όταν ολοκληρωθεί η αντίστροφη μέτρηση, το πρόγραμμα πλύσης θα ξεκινήσει αυτόματα.
 - Η ένδειξη της φάσης που εκτελείται είναι αναμμένη.



Το άνοιγμα της πόρτας της συσκευής διακόπτει την αντίστροφη μέτρηση. Όταν κλείσετε τη πόρτα, η αντίστροφη μέτρηση συνεχίζεται από το σημείο στο οποίο διακόπηκε.

Ακύρωση της καθυστέρησης έναρξης

Η αντίστροφη μέτρηση δεν λειτουργεί

1. Πατήστε το κουμπί Delay επανειλημμένα, μέχρι:
 - Η οθόνη να προβάλει τη διάρκεια του προγράμματος πλύσης.
 - Να ανάψουν οι ενδείξεις φάσης.
2. Πατήστε το κουμπί Start για να ξεκινήσει το πρόγραμμα πλύσης.

Η αντίστροφη μέτρηση λειτουργεί

1. Πατήστε το κουμπί Delay επανειλημμένα, μέχρι:
 - Η οθόνη να προβάλει τη διάρκεια του προγράμματος πλύσης.
 - Να ανάψουν οι ενδείξεις φάσης.
- Το πρόγραμμα πλύσης ξεκινά αυτόματα.

Διακοπή ενός προγράμματος πλύσης

- Ανοίξτε την πόρτα της συσκευής.
 - Το πρόγραμμα πλύσης διακόπτεται.
- Κλείστε την πόρτα της συσκευής.
 - Το πρόγραμμα πλύσης συνεχίζει από το σημείο στο οποίο διακόπηκε.

Ακύρωση του προγράμματος πλύσης

Εάν το πρόγραμμα πλύσης δεν έχει ξεκινήσει, μπορείτε να αλλάξετε την επιλογή.

Για να αλλάξετε την επιλογή κατά τη διάρκεια εκτέλεσης του προγράμματος πλύσης, πρέπει να ακυρώσετε το πρόγραμμα.

- Πατήστε παρατεταμένα ταυτόχρονα το κουμπί Delay και το κουμπί Start, μέχρι:
 - Να ανάψουν όλες οι ενδείξεις προγράμματος.
 - Η οθόνη να εμφανίζει δύο οριζόντιες μπάρες.



Πριν από την έναρξη ενός νέου προγράμματος πλύσης, βεβαιωθείτε ότι υπάρχει απορρυπαντικό στη θήκη απορρυπαντικού.

Τέλος του προγράμματος πλύσης

Όταν ολοκληρωθεί το πρόγραμμα πλύσης, στην οθόνη προβάλλει το μηδέν και ανάβει η ένδειξη τέλους.

1. Απενεργοποιήστε τη συσκευή.
2. Ανοίξτε την πόρτα της συσκευής.
3. Για καλύτερο στέγνωμα, αφήστε την πόρτα της συσκευής μισάνοιχτη για μερικά λεπτά.

Αφαιρέστε τα αντικείμενα από τα καλάθια.

- Περιμένετε μέχρι να κρυώσουν τα πιάτα πριν τα αφαιρέσετε από τη συσκευή. Τα ζεστά πιάτα μπορούν εύκολα να υποστούν ζημιά.
- Αδειάστε πρώτα το κάτω καλάθι και μετά το επάνω.
- Μπορεί να υπάρχει νερό στα πλαινά και την πόρτα της συσκευής. Το ανοξειδωτο ασάλι ψύχεται πιο γρήγορα από τα πιάτα.

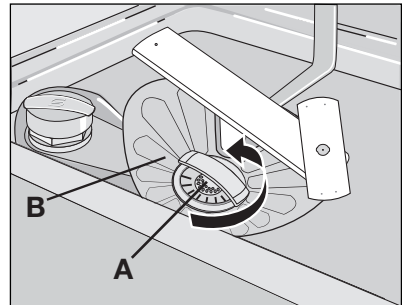
ΦΡΟΝΤΙΔΑ ΚΑΙ ΚΑΘΑΡΙΣΜΑ

Αφαίρεση και καθαρισμός των φίλτρων

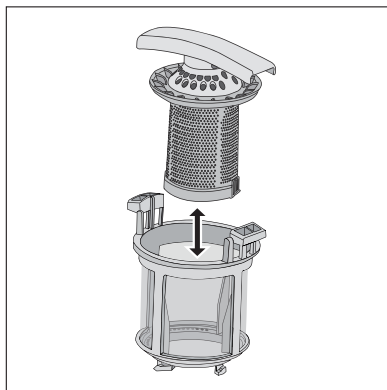
Όταν δεν είναι καθαρά τα φίλτρα, τα αποτελέσματα της πλύσης μειώνονται.

Παρόλο που οι απαιτήσεις συντήρησης αυτών των φίλτρων είναι πολύ λίγες, ελέγχετε τα περιοδικά και, αν χρειάζεται, καθαρίζετε τα.

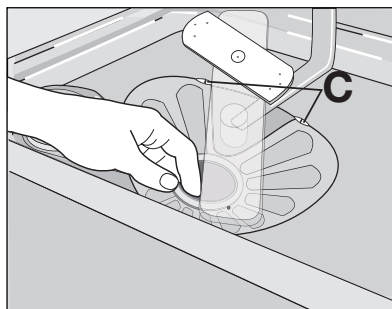
1. Στρέψτε το φίλτρο (A) αριστερόστροφα και αφαιρέστε το από το φίλτρο (B).



2. Το φίλτρο (A) αποτελείται από δύο μέρη. Για να αποσυναρμολογήσετε το φίλτρο, τραβήξτε τα δύο μέρη για να τα διαχωρίσετε.
3. Καθαρίστε καλά τα δύο μέρη με νερό.
4. Ενώστε τα δύο μέρη του φίλτρου (A) και πιέστε. Βεβαιωθείτε ότι έχουν συμπλακεί σωστά μεταξύ τους.
5. Αφαιρέστε το φίλτρο (B).
6. Καθαρίστε καλά το φίλτρο (B) με νερό.



7. Τοποθετήστε το φίλτρο (B) στην αρχική του θέση. Βεβαιωθείτε ότι έχει συμπλακεί σωστά στους δύο οδηγούς (C).
8. Τοποθετήστε το φίλτρο (A) στη θέση του στο φίλτρο (B). Στρέψτε το φίλτρο (A) δεξιόστροφα μέχρι να ασφαλίσει.



Καθαρισμός των εκτοξευτήρων νερού

Μην αφαιρείτε τους εκτοξευτήρες νερού.

Αν έχουν βουλώσει οι τρύπες στους εκτοξευτήρες νερού, αφαιρέστε τα υπολείμματα της βρομιάς με ένα λεπτό αιχμηρό αντικείμενο.

Καθαρισμός των εξωτερικών επιφανειών

Καθαρίστε τις εξωτερικές επιφάνειες της συσκευής και το χειριστήριο με ένα μαλακό νωπό πανί.

Χρησιμοποιείτε μόνο ουδέτερα απορρυπαντικά.

Μη χρησιμοποιείτε λειαντικά προϊόντα, σφουγγαράκια που χαράσσουν ή διαλύτες (ασετόν).

ΤΙ ΝΑ ΚΑΝΕΤΕ ΑΝ...

Η εκκίνηση της συσκευής δεν πραγματοποιείται ή η συσκευή σταματά κατά τη λειτουργία. Αρχικά προσπαθήστε να βρείτε τρόπο να αντιμετωπίσετε το πρόβλημα (ανατρέξτε στον πίνακα). Εάν δεν τα καταφέρετε, επικοινωνήστε με το κέντρο σέρβις.

Με κάποιες δυσλειτουργίες, η οθόνη προβάλλει ένα κωδικό συναγερμού:

- **,10** - Η συσκευή δεν γεμίζει με νερό
- **,20** - Η συσκευή δεν αδειάζει το νερό
- **,30** - Έχει τεθεί σε λειτουργία η διάταξη προστασίας από υπερχειλίση.



ΠΡΟΕΙΔΟΠΟΙΗΣΗ

Απενεργοποιήστε τη συσκευή πριν από την εκτέλεση των ελέγχων.

Πρόβλημα	Πιθανή αιτία	Πιθανή αντιμετώπιση
Η συσκευή δεν γεμίζει με νερό.	Η βάνα παροχής νερού έχει αποφραχθεί ή έχουν συσσωρευτεί άλατα.	Καθαρίστε τη βάνα παροχής νερού.
	Η πίεση του νερού είναι πολύ χαμηλή.	Επικοινωνήστε με την τοπική υπηρεσία ύδρευσης.
	Η βάνα παροχής νερού είναι κλειστή.	Ανοίξτε τη βάνα παροχής νερού.
	Το φίλτρο στο σωλήνα παροχής νερού είναι φραγμένο.	Καθαρίστε το φίλτρο.
	Η σύνδεση του σωλήνα παροχής νερού δεν είναι σωστή.	Βεβαιωθείτε ότι η σύνδεση είναι σωστή.
	Ο σωλήνας παροχής νερού έχει υποστεί ζημιά.	Βεβαιωθείτε ότι ο σωλήνας παροχής νερού δεν έχει υποστεί ζημιά.
Η συσκευή δεν αδειάζει το νερό.	Η αποχέτευση του νεροχύτη είναι φραγμένη.	Καθαρίστε την αποχέτευση του νεροχύτη.
	Δεν είναι σωστή η σύνδεση του σωλήνα αδειάσματος του νερού.	Βεβαιωθείτε ότι η σύνδεση είναι σωστή.
	Έχει φθαρεί ο σωλήνας αδειάσματος του νερού.	Βεβαιωθείτε ότι δεν έχει φθαρεί ο σωλήνας αδειάσματος του νερού.
Έχει τεθεί σε λειτουργία η διάταξη προστασίας από υπερχείλιση.		Κλείστε τη βάνα παροχής νερού και επικοινωνήστε με το κέντρο σέρβις.
Δεν πραγματοποιείται η εκκίνηση του προγράμματος πλύσης.	Η πόρτα της συσκευής είναι ανοικτή. Η ένδειξη πόρτας είναι ενεργοποιημένη.	Κλείστε την πόρτα της συσκευής.
	Δεν πατήσατε την επιφάνεια επαφής ή το πλήκτρο Start.	Πατήστε την επιφάνεια επαφής ή το πλήκτρο Start.
	Δεν έχει συνδεθεί το φινιρ τροφοδοσίας στην πρίζα.	Συνδέστε το φινιρ στην πρίζα.
	Έχει καεί η ασφάλεια στον πίνακα ασφαλειών.	Αντικαταστήστε την ασφάλεια.
	Έχει ρυθμιστεί η καθυστέρηση έναρξης.	<ul style="list-style-type: none"> Ακυρώστε την καθυστέρηση έναρξης. Όταν ολοκληρωθεί η αντίστροφη μέτρηση, το πρόγραμμα πλύσης θα ξεκινήσει αυτόματα.

Μετά τον έλεγχο, ενεργοποιήστε τη συσκευή. Το πρόγραμμα συνεχίζει από το σημείο στο οποίο διακόπηκε.

Εάν το πρόβλημα εμφανιστεί ξανά, επικοινωνήστε με το κέντρο σέρβις.

Εάν η οθόνη προβάλει άλλους κωδικούς συναγερμού, επικοινωνήστε με το κέντρο σέρβις. Τα απαραίτητα στοιχεία για το κέντρο σέρβις βρίσκονται στην πινακίδα τεχνικών στοιχείων. Καταγράψτε αυτά τα στοιχεία:

- Μοντέλο (MOD.)
- Αριθμός προϊόντος (PNC)
- Αριθμός σειράς (S.N.)

Τα αποτελέσματα της πλύσης και του στεγνώματος δεν είναι ικανοποιητικά

Πρόβλημα	Πιθανή αιτία	Πιθανή αντιμετώπιση
Τα πιάτα δεν είναι καθαρά.	Το πρόγραμμα πλύσης δεν ήταν κατάλληλο για τον τύπο φορτίου και το βαθμό λερωμάτος.	Βεβαιωθείτε ότι το πρόγραμμα πλύσης είναι κατάλληλο για τον τύπο φορτίου και το βαθμό λερωμάτος.
	Δεν τοποθετήσατε τα αντικείμενα σωστά στα καλάθια, με αποτέλεσμα το νερό να μην έρχεται σε επαφή με όλες τις επιφάνειες.	Τοποθετήστε τα αντικείμενα σωστά στα καλάθια.
	Δεν ήταν δυνατή η ελεύθερη περιστροφή των εκτοξευτήρων νερού. Λανθασμένη τοποθέτηση των αντικειμένων στα καλάθια.	Βεβαιωθείτε ότι η τυχόν εσφαλμένη διευθέτηση των αντικειμένων δεν προκαλεί εμπόδιο στην περιστροφή των εκτοξευτήρων νερού.
	Τα φίλτρα είναι βρόμικα ή δεν έχουν συναρμολογηθεί και τοποθετηθεί σωστά.	Βεβαιωθείτε ότι τα φίλτρα είναι καθαρά και ότι έχουν συναρμολογηθεί και τοποθετηθεί σωστά.
	Υπήρχε πολύ μικρή ποσότητα απορρυπαντικού ή δεν υπήρχε καθόλου απορρυπαντικό.	Βεβαιωθείτε ότι η ποσότητα του απορρυπαντικού είναι επαρκής.
Σωματίδια ασβεστίου στα πιάτα.	Η θήκη αλατιού είναι κενή.	Γεμίστε τη θήκη αλατιού με αλάτι πλυντηρίου πιάτων.
	Λανθασμένο επίπεδο ρύθμισης του αποσκληρυντή νερού.	Ρυθμίστε τον αποσκληρυντή νερού στο σωστό επίπεδο.
	Δεν έχει κλείσει σωστά το καπάκι της θήκης αλατιού.	Βεβαιωθείτε ότι το καπάκι της θήκης αλατιού έχει κλείσει σωστά.
Υπάρχουν γραμμές, υπόλευκοι λεκέδες ή μια ελαφρώς γαλάζια επίστρωση στα ποτήρια και τα πιάτα.	Η ποσότητα λαμπруντικού είναι πολύ μεγάλη.	Μειώστε την ποσότητα λαμπруντικού.

Πρόβλημα	Πιθανή αιτία	Πιθανή αντιμετώπιση
Λεκέδες από σταγόνες νερού που στέγνωσαν επάνω στα ποτήρια και τα πιάτα.	Η ποσότητα λαμπρυντικού είναι πολύ μικρή.	Αυξήστε την ποσότητα λαμπρυντικού.
	Το πρόβλημα μπορεί να οφείλεται στο απορρυπαντικό.	Χρησιμοποιήστε διαφορετικό τύπο απορρυπαντικού.
Τα πιάτα είναι υγρά.	Το πρόγραμμα πλύσης ήταν χωρίς φάση στεγνώματος ή με μειωμένη φάση στεγνώματος.	Για καλύτερο στέγνωμα, αφήστε την πόρτα μισάνοιχτη για μερικά λεπτά.
Τα πιάτα είναι υγρά και θαμπά.	Η θήκη λαμπρυντικού είναι άδεια.	Γεμίστε τη θήκη λαμπρυντικού με λαμπρυντικό.
	Είναι ενεργοποιημένη η λειτουργία multitab (αυτή η λειτουργία απενεργοποιεί αυτόματα τη θήκη λαμπρυντικού).	Ενεργοποιήστε τη θήκη λαμπρυντικού.

Ενεργοποίηση της θήκης λαμπρυντικού

1. Ενεργοποιήστε τη συσκευή.
2. Βεβαιωθείτε ότι η συσκευή βρίσκεται σε λειτουργία ρύθμισης.
3. Πατήστε παρατεταμένα ταυτόχρονα το κουμπί Delay και το κουμπί Start μέχρι να αρχίσουν να αναβοσβήνουν οι ενδείξεις προγράμματος AUTO, PRO και 30MIN.
4. Αφήστε το κουμπί Delay και το κουμπί Start.
5. Πατήστε το κουμπί Option.
 - Οι ενδείξεις προγράμματος AUTO και 30MIN σβήνουν.
 - Η ένδειξη προγράμματος PRO συνεχίζει να αναβοσβήνει.
 - Στην οθόνη εμφανίζεται η ρύθμιση για τη θήκη λαμπρυντικού.

<i>0d</i>	Η θήκη λαμπρυντικού είναι απενεργοποιημένη.
<i>1d</i>	Η θήκη λαμπρυντικού είναι ενεργοποιημένη.

6. Πατήστε το κουμπί Option για να αλλάξετε τη ρύθμιση.
7. Απενεργοποιήστε τη συσκευή για επιβεβαίωση

ΤΕΧΝΙΚΑ ΧΑΡΑΚΤΗΡΙΣΤΙΚΑ

Διαστάσεις	Πλάτος	446 mm
	Ύψος	850 mm
	Βάθος	620 mm
Πίεση παροχής νερού	Ελάχιστη	0,5 bar (0,05 MPa)
	Μέγιστη	8 bar (0,8 MPa)
Παροχή νερού ¹⁾	Κρύο ή ζεστό νερό	μέγιστο 60 °C


Χωρητικότητα	Ρυθμίσεις θέσης	9
--------------	-----------------	---


1) Συνδέστε το σωλήνα παροχής νερού σε βρύση νερού με σπείρωμα 3/4".

i Η πινακίδα τεχνικών χαρακτηριστικών στην εσωτερική γωνία της πόρτας της συσκευής παρέχει τα στοιχεία της ηλεκτρικής σύνδεσης.

i Εάν το ζεστό νερό προέρχεται από εναλλακτικές πηγές ενέργειας (π.χ. ηλιακούς ή φωτοβολταϊκούς συλλέκτες και αιολικά συστήματα), χρησιμοποιήστε την παροχή ζεστού νερού για μείωση της κατανάλωσης ενέργειας.

ΠΕΡΙΒΑΛΛΟΝΤΙΚΑ ΘΕΜΑΤΑ

Το σύμβολο  στο προϊόν ή επάνω στη συσκευασία του υποδεικνύει ότι δεν πρέπει να μεταχειριστείτε το προϊόν αυτό ως οικιακό απόρριμμα. Αντιθέτως θα πρέπει να παραδίδεται στο κατάλληλο σημείο συλλογής για την ανακύκλωση ηλεκτρικού και ηλεκτρονικού εξοπλισμού. Εξασφαλίζοντας ότι το προϊόν αυτό διατίθεται σωστά, συμβάλλετε στην αποτροπή ενδεχόμενων αρνητικών συνεπειών για το περιβάλλον και την ανθρώπινη υγεία, οι οποίες θα μπορούσαν διαφορετικά να προκληθούν από ακατάλληλο χειρισμό απόρριψης του προϊόντος αυτού. Για λεπτομερέστερες πληροφορίες σχετικά με την ανακύκλωση του προϊόντος αυτού, επικοινωνήστε με το δήμαρχο της περιοχής σας, την τοπική σας υπηρεσία αποκομιδής οικιακών απορριμμάτων ή με το κατάστημα όπου αγοράσατε το προϊόν.

Ανακυκλώνετε τα υλικά με το σύμβολο  . Τοποθετείτε τη συσκευασία σε κατάλληλα δοχεία για ανακύκλωση.

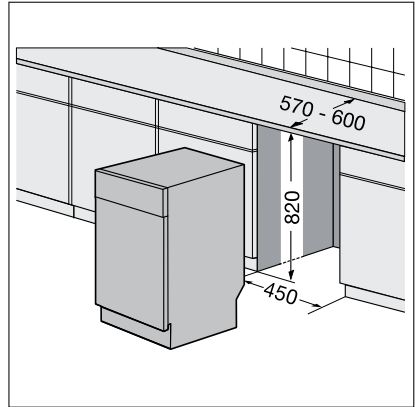
ΕΓΚΑΤΑΣΤΑΣΗ

Τοποθέτηση κάτω από πάγκο

Τοποθετήστε τη συσκευή κοντά σε βρύση νερού και αποχέτευση.

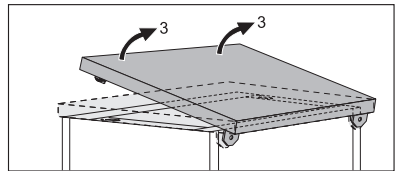
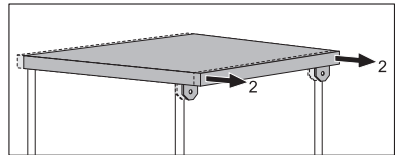
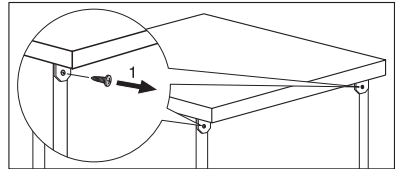
Αφαιρέστε το καπάκι της συσκευής για να την τοποθετήσετε κάτω από το νεροχύτη ή τον πάγκο της κουζίνας.

Βεβαιωθείτε ότι οι διαστάσεις της εσοχής αντιστοιχούν με τις διαστάσεις που δίνονται στην εικόνα.



Αφαίρεση του άνω καλύμματος της συσκευής

1. Αφαιρέστε τις πίσω βίδες (1).
2. Τραβήξτε τον πάγκο εργασίας από το πίσω μέρος της συσκευής (2).
3. Ανασηκώστε τον πάγκο εργασίας και αφαιρέστε τον από τις μπροστινές εγκοπές (3).
4. Χρησιμοποιήστε τα ρυθμιζόμενα πόδια για να ρυθμίσετε το επίπεδο της συσκευής.
5. Τοποθετήστε τη συσκευή κάτω από τον πάγκο εργασίας της κουζίνας. Μη συνθλίβετε και μη λυγίζετε τους σωλήνες νερού κατά την εγκατάσταση.



Ρύθμιση της οριζόντιας θέσης της συσκευής

Η σωστή οριζόντια θέση της συσκευής επιτρέπει στην πόρτα να κλείνει και να σφραγίζει σωστά.

Αν η οριζόντια θέση της συσκευής είναι εσφαλμένη, η πόρτα μπορεί να βρίσκει στα πλαϊνά του ντουλαπιού.

Χαλαρώστε ή σφίξτε τα ρυθμιζόμενα πόδια για να ευθυγραμμίσετε τη συσκευή.

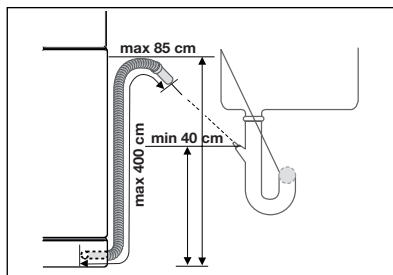
Σύνδεση αποστράγγισης νερού

Συνδέστε το σωλήνα αποστράγγισης νερού με:

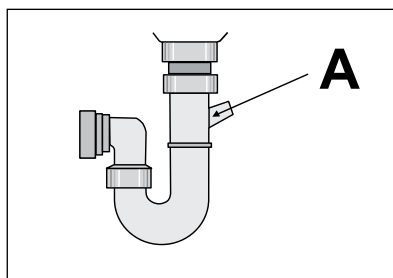
- Τη στρόφιγγα του νεροχύτη και στερεώστε τον κάτω από τον πάγκο εργασίας. Αυτό θα εμποδίσει την επιστροφή των απόβρωτων του νεροχύτη στη συσκευή.
- Έναν κατακόρυφο σωλήνα με σπή εξαερισμού. Η εσωτερική διάμετρος πρέπει να είναι τουλάχιστον 4 εκ.

Αφαιρέστε την τάπα του νεροχύτη όταν η συσκευή αποστραγγίζει το νερό για την αποφυγή της επιστροφής του νερού στη συσκευή.

Η επέκταση του σωλήνα αποστράγγισης δεν πρέπει να υπερβαίνει τα 2 μέτρα. Η εσωτερική διάμετρος δεν πρέπει να είναι μικρότερη από τη διάμετρο του σωλήνα.



Αν συνδέσετε το σωλήνα αποστράγγισης νερού σε στρόφιγγα παγίδας κάτω από το νεροχύτη, πρέπει να αφαιρέσετε την πλαστική μεμβράνη (A). Αν δεν αφαιρέσετε τη μεμβράνη, τα υπολείμματα των τροφίμων μπορεί να προκαλέσουν απόφραξη στη στρόφιγγα του σωλήνα αποστράγγισης.



Μια διάταξη ασφαλείας εμποδίζει την επιστροφή του βρόμικου νερού στη συσκευή. Αν η στρόφιγγα του νεροχύτη διαθέτει «βαλβίδα αντεπιστροφής», η βαλβίδα αυτή μπορεί να οδηγήσει σε λανθασμένη αποστράγγιση της συσκευής. Αφαιρέστε τη βαλβίδα αντεπιστροφής.

AZ ÖN ELÉGEDETTSÉGE ÉRDEKÉBEN

Köszönjük, hogy megvásárolta ezt az AEG készüléket. Reméljük, hogy készülékünk kifogástalan teljesítményével hosszú éveken át elégedett lesz. Pontosan ezért alkalmaztunk olyan innovatív technológiákat és jellemzőket, melyek a mindennapi teendőket nagymértékben megkönnyítik, és amelyeket más készülékeken nem talál meg. Kérjük, szánjon néhány percet az útmutató végigolvasására, hogy a maximumot hozhassa ki készülékéből.

KIEGÉSZÍTŐ TARTOZÉKOK ÉS SEGÉDANYAGOK

Az AEG webáruházban mindent megtalál, ami ahhoz szükséges, hogy AEG készülékeinek ragyogó külsejét és tökéletes működését fenntartsa. Ezzel együtt széles választékban kínáljuk a legszigorúbb szabványoknak és az Ön minőségi igényeinek megfelelően tervezett és kivitelezett egyéb kiegészítő tartozékokat - a különleges főzőedényektől az evőeszköz kosarakig, az edénytartóktól a fehérnemű-zsákokig...



Látogassa meg webáruházunkat az alábbi címen:
www.aeg-electrolux.com/shop

TARTALOMJEGYZÉK

- 29 Biztonsági információk
- 32 Termékleírás
- 33 Kezelőpanel
- 35 A készülék használata
- 36 A vízlágyító beállítása
- 37 Speciális só használata
- 38 A mosogatószer és az öblítőszer használata
- 39 Multitab funkció
- 39 Evőeszközök és edények bepakolása
- 40 Mosogatóprogramok
- 41 Mosogatóprogram kiválasztása és elindítása
- 43 Ápolás és tisztítás
- 44 Mit tegyek, ha...
- 47 Műszaki adatok
- 48 Környezetvédelmi tudnivalók
- 48 Üzembe helyezés

A felhasználói kézikönyvben az alábbi szimbólumokat használjuk:



Fontos információk, amelyek személyes biztonságát szolgálják, illetve információk arra vonatkozóan, hogyan előzheti meg a készülék károsodását.



Általános információk és tanácsok



Környezetvédelmi információk

A változtatások jogát fenntartjuk



BIZTONSÁGI INFORMÁCIÓK

A mosogatógép üzembe helyezése és használata előtt olvassa el figyelmesen a használati útmutatót:

- Személyes és vagyontárgyai biztonsága érdekében.
- A környezet védelme érdekében.
- a készülék helyes használata érdekében.

Tartsa az útmutatót a készülék közelében, akkor is, ha a készüléket másnak átadja.

A nem megfelelő üzembe helyezés vagy használat okozta károkért a gyártó nem vállal felelősséget.

Gyermekek és fogyatékkal élő személyek biztonsága

- Ne bizza a készülék használatát csökkent fizikai, értelmi vagy mentális képességű, illetve megfelelő tapasztalatok és ismeretek híján lévő személyre, beleértve a gyermekeket. A biztonságukért felelős személy felügyelje őket, illetve a készülék használatára vonatkozóan biztosítson útmutatást számukra.
- Minden csomagolóanyagot tartson a gyermekektől távol. Fulladás vagy sérülés veszélye áll fel.
- Minden mosogatószeret tartson biztonságos helyen. Ne engedje, hogy gyermekek a mosogatószerre nyúljanak.
- A gyermekeket és kisállatokat tartsa távol a készüléktől, amikor az ajtaja nyitva van.

Általános biztonsági tudnivalók

- Ne változtassa meg a készülék műszaki jellemzőit. Ez sérülést okozhat, és kárt tehet a készülékben.
- A szem, száj és torok sérülések elkerülése érdekében tartsa be a mosogatószer-gyártó biztonsági utasításait.
- Ne igyon a mosogatógépből származó vízből. A készülékben mosogatószer-maradványok lehetnek.
- Ne hagyja a készüléket nyitott ajtóval felügyelet nélkül. Így elkerülhetők a sérülések vagy a nyitott ajtónak való ütközés.
- Ne üljön vagy álljon a nyitott ajtóra.

Használat

- A gépet háztartási célú használatra tervezték. A személyi sérülések és vagyoni károk elkerülése érdekében a készüléket kizárólag erre a célra használja.
- A készüléket csak mosogatógépben tisztítható edények tisztítására használja.
- Ne tegyen gyúlékony anyagot, vagy gyúlékony anyaggal szennyezett tárgyat a készülékbe, annak közelébe, illetve annak tetejére. Ez tűz- és robbanásveszélyt okozhat.
- A késeket és minden más, szűrős hegyű eszközt hegyével lefele az evőeszközkosárba helyezze. Ha nem, vízszintes helyzetben a felső kosárba vagy a késtartó kosárba helyezze. (Nem minden típus rendelkezik késtartó kosárral.)
- Csak gépi mosogatáshoz alkalmas termékeket (mosogatószer, só, öblítőszer) használjon.

- A nem gépi mosogatáshoz előírt sótipusok használata kárt tehet a vízlágyítóban.
- A mosogatóprogram elindítása előtt töltsse fel speciális sóval a készüléket. A készülékben maradó só kimarhatja a felületeket vagy meglyukaszthatja a készülék alját.
- Az öblítőszeren kívül más terméket soha ne töltsön az öblítőszer-adagolóba (pl. mosogatógép-tisztító szert, folyékony mosogatószert). Ez kárt tehet a készülékben.
- A mosogatóprogram elindítása előtt győződjön meg arról, hogy a szórókarok szabadon mozoghatnak.
- A készülékből forró gőz szabadulhat ki, ha az ajtót mosogatóprogram futtatása közben kinyitja. Égési sérülés veszélye áll fenn.
- Az edényeket a mosogatógépből csak a mosogatóprogram lejártá után vegye ki.

Ápolás és tisztítás

- Tisztítás előtt kapcsolja ki a készüléket és húzza ki a hálózati csatlakozódugót a hálózati csatlakozóaljzatból.
- Ne használjon gyúlékony vagy rozsdásodást okozó anyagokat.
- Ne használja a készüléket a szűrők nélkül. Ügyeljen arra, hogy a szűrők beszerelése helyes legyen. A szűrők nem megfelelő beszerelése csökkenti a mosogató hatásfokát, és a készülék károsodását okozhatja.
- A készülék tisztításához ne használjon vízsugarat vagy gőzt. Áramütést és a készülék károsodását okozhatja.

Üzembe helyezés

- Ellenőrizze, hogy a készülék sértetlen-e. Ne helyezzen üzembe és ne csatlakoztasson sérült készüléket, lépjen kapcsolatba a kereskedővel.
- A készülék üzembe helyezése és használata előtt távolítsa el a csomagolást.
- Az elektromos- és a vízvezeték csatlakoztatását és a készülék üzembe helyezését kizárólag szakember végezze. Ezzel megelőzhetők a szerkezeti károk és személyi sérülések.
- Ügyeljen arra, hogy az üzembe helyezés során a hálózati dugasz le legyen választva a fali aljzatról.
- Ne fúrja ki a készülék oldalait, nehogy megsérüljenek a hidraulikus és elektromos alkatrészek.

Fagyveszély

- Ne helyezze üzembe a készüléket olyan helyen, ahol a hőmérséklet 0°C alatt van.
- A gyártó nem felel a fagy okozta kárért.

Vízhálózatra csatlakoztatás

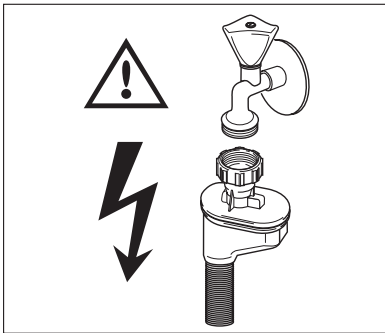
- A készülék vízhálózatra történő csatlakoztatásához használjon új csöveket. Ne alkalmazzon használt csöveket.
- Ne csatlakoztassa a készüléket új vízvezetékekre vagy hosszú ideig nem használt vezetékekre. Hagyja folyni a vizet néhány percig, majd ezt követően csatlakoztassa a befolyó-csővet.
- Vigyázzon, hogy a készülék üzembe helyezésekor ne nyomja össze vagy ne károsítsa a vízcsöveket.

- A vízszivárgás elkerülése érdekében biztosítsa, hogy a vízcsatlakoztatások szorosan legyenek húzva.
- A készülék első használata során győződjön meg arról, hogy a csövek nem szivárognak-e.
- A befolyócső dupla dupla bevonattal ellátott belső vezetékkel, valamint biztonsági szeleppel rendelkezik. A befolyócső akkor van nyomás alatt, amikor víz áramlik rajta keresztül. Ha szivárgás van a befolyócsővön, a biztonsági szelep megszakítja a vízáramlást.
 - Legyen körültekintő a befolyócső csatlakoztatásakor:
 - A befolyócsövet vagy a biztonsági szelepet ne merítse vízbe.
 - Ha a befolyócső vagy a biztonsági szelep megsérül, azonnal válassza le a csatlakozódugót a hálózati aljzatról.
 - A biztonsági szeleppel ellátott befolyócső cseréjével forduljon szakszervizhez.



VIGYÁZAT

Veszélyes feszültség.



Elektromos csatlakozás

- A készüléket kötelező földelni.
- Ellenőrizze, hogy az adattáblán szereplő elektromossági adatok megfelelnek-e a háztartási hálózati áram paramétereinek.
- Mindig megfelelően felszerelt, érintésbiztos aljzatot használjon.
- Ne használjon több helyes csatlakozókat és hosszabbítókat. Ezek használata tűzveszélyes.
- Ne cserélje vagy módosítsa a hálózati kábelt. Forduljon szakszervizhez.
- Ügyeljen rá, hogy ne tegyen kárt a készülék hátulján található hálózati dugaszban és kábelben, illetve ne nyomja össze azokat.
- Beszerelés után biztosítsa a hálózati dugasz könnyű elérhetőségét.
- A készüléket ne a hálózati kábelnél fogva válassza le. Mindig a hálózati dugaszt húzza.

Szakszerviz

- A készüléken javítási, vagy egyéb munkákat kizárólag erre felhatalmazott szakember végezhet. Forduljon szakszervizhez.
- Csak eredeti pótalkatrészeket használjon.

A készülék hulladékba helyezése

- A személyi sérülések vagy vagyoni károk megelőzése érdekében:
 - Húzza ki a dugaszt a hálózati aljzatból.
 - Vágja el a hálózati tápkábelt, és helyezze a hulladékba.
 - Vegye le az ajtózárat. Így a gyermekek vagy kisállatok nem záródhatnak be a készülékbe. A bezáródás fulladásveszélyes.
 - A készüléket a helyi hulladéklerakó központban helyezze a hulladékba.

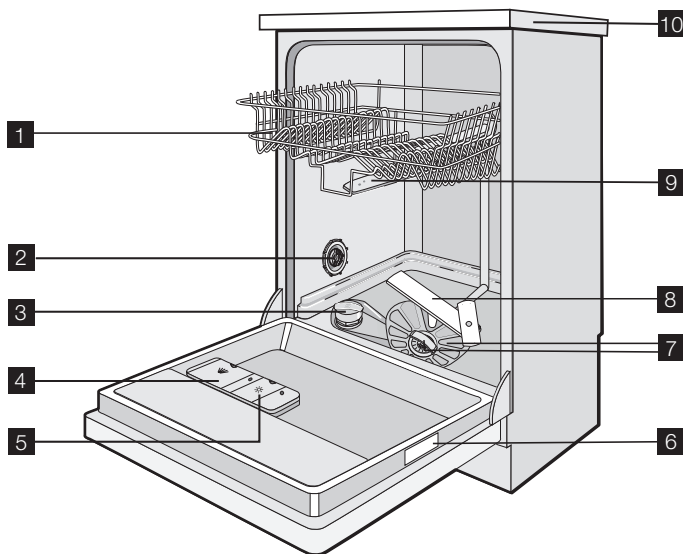


VIGYÁZAT

A mosogatógépbe való mosogatószer veszélyesek, és korróziót okozhatnak!

- Ha a mosószerrel baleset történik, azonnal forduljon orvoshoz.
- Ha a mosószer szájba kerül, azonnal forduljon orvoshoz.
- Ha szembe kerül a mosogatószer, akkor azonnal forduljon orvoshoz, és öblítse ki a szemeket vízzel.
- A mosogatógépbe való mosogatószerket biztonságos és gyermekek által el nem érhető helyen tárolja.
- Ne hagyja nyitva a készülék ajtaját, amikor mosogatószer van a mosogatószer-adagolóban.
- Csak egy mosogatóprogram indítása előtt töltsse fel a mosogatószer-adagolót.

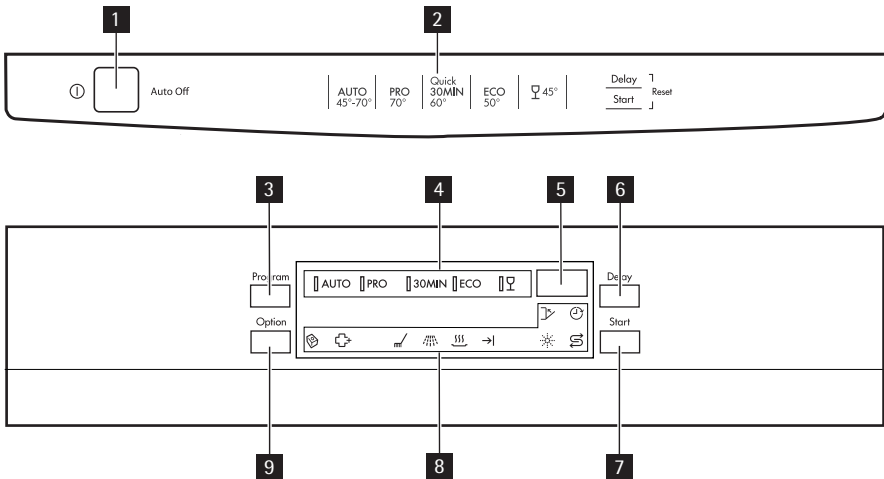
TERMÉKLEÍRÁS



- 1** Felső kosár
- 2** Vízkeménység-tárcsa
- 3** Sótartály





- 4** Mosogatószer-adagoló
- 5** Öblítőszer-adagoló
- 6** Adattábla
- 7** Szűrők
- 8** Alsó szűrőkar
- 9** Felső szűrőkar
- 10** Munkafelület







KEZELŐPANEL



- 1** Be/ki gomb
- 2** Program mutató
- 3** Program gomb
- 4** Program kijelzők
- 5** Kijelzés
- 6** Delay gomb
- 7** Start gomb
- 8** Jelzőfények
- 9** Option gomb

Jelzőfények

	Multitab jelzőfénye. Felgyullad, amikor aktiválja a funkciót.
	Extra higiénia jelzőfénye. Felgyullad, amikor aktiválja a funkciót.
	Mosogatási fázis jelzőfénye. Felgyullad, amikor a mosogatási fázis fut.
	Öblítési fázis jelzőfénye. Felgyullad, amikor az öblítési programok futnak.

Jelzőfények	
	Szárítási fázis jelzőfénye. Felgyullad, amikor a szárítási fázis fut.
	Vége jelzőfény. Felgyullad, amikor a mosogatóprogram lejárt.
	Öblítőszer jelzőfénye. Felgyullad, amikor az öblítőszer-adagolót fel kell tölteni. ¹⁾
	Só jelzőfénye. Felgyullad, amikor a sótartályt fel kell tölteni. ¹⁾ Miatán a tartályt feltöltötte, a só jelzőfénye néhány órán keresztül még tovább világíthat. Ez nincs káros hatással a készülék működésére.
	Delay jelzőfénye. Felgyullad, amikor a késleltetett indítást aktiválja.
	Ajtó jelzőfénye. Akkor gyullad fel, ha az ajtó nyitva van, vagy nincs megfelelően becsukva.

1) Amikor a sótartály és/vagy az öblítőszer-adagoló üres, a megfelelő jelzőfények nem gyulladnak fel, amíg a mosogatóprogram üzemel.

Be/ki gomb

Nyomja meg ezt a gombot a készülék ki- és bekapcsolásához.

A program lejártá után tíz perccel az Auto Off funkció automatikusan kikapcsolja a készüléket. Ez segít az energiafogyasztás csökkentésében.

Programmutató

Ezen útmutató segít a mosóprogram kiválasztásában.

Program gomb

Nyomja meg ismételten a gombot, amíg a mosogatóprogram jelzőfénye fel nem gyullad.

Lásd a „Mosogatóprogramok” c. részt.

Kijelző

A kijelző a következőket mutatja:

- A vízlágyító szintjének elektronikus beállítása.
- Az öblítőszer-adagoló be-/kikapcsolása (csak, ha a multitab funkció be van kapcsolva)
- A mosogatóprogram ideje
- A mosogatóprogram befejezéséig hátralévő idő
- A mosogatóprogram vége (a kijelzőn nulla látható)
- A késleltetett indítás ideje
- A riasztási kódok.

Delay gomb

Nyomja meg ismételten a gombot, hogy a mosogatóprogram indítását 1 és 24 óra közötti időtartammal késleltesse.

Start gomb

A gomb megnyomásával elindíthatja:

- a mosogatóprogramot
- a késleltetett indítás visszaszámlálását.

Option gomb

A gomb megnyomásával beállíthatja a funkciókat.

Ha egy funkció aktív, a megfelelő jelzőfény felgyullad.

Option gomb	Multitab	Extra higiénia
Egyszeri megnyomás	BEKAPCSOL	KIKAPCSOL
Kétszeri megnyomás	KIKAPCSOL	BEKAPCSOL
Háromszori megnyomás	BEKAPCSOL	BEKAPCSOL
Négyyszeri megnyomás	KIKAPCSOL	KIKAPCSOL

Funkciók

Multitab

Ha kombinált mosogatószer-tablettát használ („3 az 1-ben”, „4 az 1-ben”, „5 az 1-ben”), használja a multitab funkciót. Lásd a „Multitab funkció” c. fejezetet.

Extra higiénia

A funkció jobb eredményt nyújt a higiénia területén. Az öblítési fázis alatt 10-14 percen át 70°C marad a hőmérséklet.

Beállítás üzemmód

A következő műveletek esetében a készülék legyen beállítás üzemmódban:

- Mosogatóprogram beállítása és elindítása.
- Mosogatóprogram beállítása és késleltetett indítása.
- A vízlágyító szintjének elektronikus beállítása.
- Az öblítőszer-adagoló be-/kikapcsolása (csak, ha a multitab funkció be van kapcsolva).

Kapcsolja be a készüléket. A készülék akkor van beállítás üzemmódban, ha:

- Az összes program kijelző világít.
- Két vízszintes állapotosáv jelenik meg a kijelzőn.

Kapcsolja be a készüléket. A készülék nincs beállítás üzemmódban, ha:

- Csak egy program kijelző világít.
- A kijelzőn látható a mosogatóprogram vagy a késleltetett indítás ideje.
 - A beállítási üzemmódba való visszatéréshez törölni kell a programot vagy a késleltetett indítást. Lásd a "Mosogatóprogram kiválasztása és elindítása" c. részt.

A KÉSZÜLÉK HASZNÁLATA

1. Ellenőrizze, hogy a vízlágyító szintje megfelel-e lakóhelyén használt víz keménységének. Szükség esetén módosítsa a vízlágyító beállítását.
2. Töltse fel a sótartályt mosogatógéphez használatos sóval.
3. Töltse fel az öblítőszer-adagolót öblítőszerrel.
4. Helyezze be az evőeszközöket és edényeket a készülékbe.
5. Állítsa be a töltet és a szennyeződés típusának megfelelő mosogatóprogramot.

6. Töltse fel a mosogatószer-adagolót a megfelelő mennyiségű mosogatószerrel.
7. Indítsa el a mosogatóprogramot.

i Ha kombinált mosogatószer-tablettát használ („3 az 1-ben”, „4 az 1-ben”, „5 az 1-ben” stb.), használja a multitab funkciót (lásd a „Multi-tab funkció” c. részt).

A VÍZLÁGYÍTÓ BEÁLLÍTÁSA

A vízlágyító eltávolítja a csapvízből az ásványi anyagokat és sókat. Ezek az ásványi anyagok és sók károsíthatják a készüléket.

Állítsa be a vízlágyító szintet, ha az nem felel meg a lakóhelyén használt víz keménységének.

A használt víz keménységére vonatkozó tájékoztatásért lépjen kapcsolatba a helyi vízügyi hatóságokkal.

Vízkeménység				Vízkeménység beállítása	
Német fok (dH°)	Francia fok (°TH)	mmol/l	Clarke fok	kézzel	elektronikusan
51–70	91–125	9,1–12,5	64–88	2 ¹⁾	10
43 – 50	76 – 90	7,6 – 9,0	53 – 63	2 ¹⁾	9
37 – 42	65 – 75	6,5 – 7,5	46 – 52	2 ¹⁾	8
29 – 36	51 – 64	5,1 – 6,4	36 – 45	2 ¹⁾	7
23 – 28	40 – 50	4,0 – 5,0	28 – 35	2 ¹⁾	6
19 – 22	33 – 39	3,3 – 3,9	23 – 27	2 ¹⁾	5 ¹⁾
15 – 18	26 – 32	2,6 – 3,2	18 – 22	1	4
11 – 14	19 – 25	1,9 – 2,5	13 – 17	1	3
4 – 10	7 – 18	0,7 – 1,8	5 – 12	1	2
< 4	< 7	< 0,7	< 5	1 ²⁾	1 ²⁾

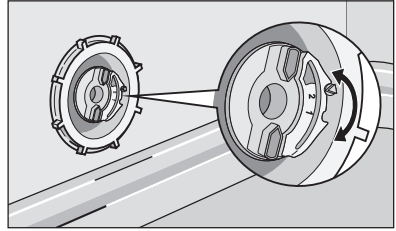
1) Gyári helyzet.

2) Ezen a szinten ne használjon sót.

i Manuálisan és elektronikusan kell beállítania a vízlágyítót.

Manuális beállítás

A vízkeménység-tárcsát forgassa el az 1. vagy 2. állásba (lásd a táblázatot).



Elektronikus beállítás

1. Kapcsolja be a készüléket.
2. Győződjön meg arról, hogy a készülék beállítási módban van.
3. Egyszerre nyomja meg, és tartsa lenyomva a Delay és a Start gombokat, amíg az AUTO, PRO és a 30MIN villogni nem kezdenek.
4. Engedje el a Delay és a Start gombokat.
5. Nyomja meg a Program gombot,
 - A PRO és a 30MIN programkijelzők kialszanak.
 - Az AUTO programkijelző továbbra is villog.
 - A kijelző a vízlágyító beállítását mutatja (például: **5 L** = 5.-ös szint).
6. A beállítás módosításához nyomja meg ismételten a Program gombot.
7. A megerősítéshez kapcsolja ki a készüléket.

i Ha a vízlágyító elektronikusan az 1. szintre van beállítva, akkor a só visszajelző nem kapcsol be.

SPECIÁLIS SÓ HASZNÁLATA

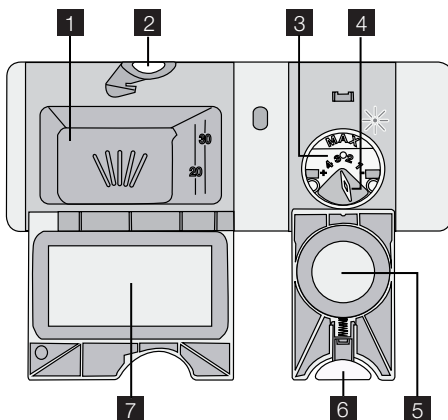
A sótartály feltöltése

1. Csavarja le a kupakot az óramutató járásával ellenkező irányban, és nyissa ki a sótartályt.
2. Töltse meg a sótartályt 1 liter vízzel (első feltöltéskor).
3. A tölcser segítségével tölts fel a sótartályt sóval.
4. Távolítsa el a sótartály nyílása körül lévő sót.
5. A sótartály visszazárásához tekerje a kupakot az óramutató járásával megegyező irányba.



i Normális jelenség, ha a só betöltésekor víz folyik ki a sótartályból.

A MOSOGATÓSZER ÉS AZ ÖBLÍTŐSZER HASZNÁLATA



Mosogatószer használata



A környezet védelme érdekében ne használjon a szükségesnél több mosogatószert. Kövesse a mosogatószer gyártójának a csomagoláson található utasításait.

A mosogatószer-adagoló feltöltése:

1. Nyomja meg a kioldógombot **2** fedelének felnyitásához **7** a mosogatószer-adagoló
2. Tegye a mosogatószert az adagolóba **1**.
3. Ha előmosogatási fázissal rendelkező mosogatóprogramot használ, tegyen egy kevés mosogatószert a készülék ajtajának belsejébe.
4. Ha mosogatószer-tablettát használ, tegye a mosogatószer-adagolóba **1**.
5. Zárja be a mosogatószer-adagolót. Nyomja le a fedelet, amíg a helyére nem kattán.



Mosogatószer-tabletta használata esetén használja a hosszú mosogatóprogramokat. Ezek a rövid programok során nem oldódnak fel teljesen, így csökkenthetik a mosás eredményét.

Az öblítőszer használata



Az öblítőszer lehetővé teszi, hogy az edények folt- és csíkmentesen száradjanak. Az öblítőszer-adagoló az utolsó öblítéskor automatikusan adagolja az öblítőszert.

Az öblítőszer-adagoló feltöltéséhez kövesse az alábbi lépéseket:

1. Nyomja meg a kioldógombot **6** fedelének kinyitásához. **5** az öblítőszer-adagoló
2. Töltse fel az öblítőszer-adagolót **3** öblítőszerrel. A "max" jelzés a maximális szintet mutatja.
3. A kilötyönt öblítőszert nedvszívó törölkendővel távolítsa el, hogy a mosogatóprogram alatt megakadályozza a túlzott habképződést.
4. Zárja be az öblítőszer-adagolót. Nyomja le a fedelet, amíg a helyére nem kattán.

Állítsa be az öblítőszer adagolását

Gyári beállítás: 3. állás

Az adagolás 1. (legalacsonyabb adagolás) és 4. (legmagasabb adagolás) pozíció között állítható be.

Forgassa el az öblítőszer-adagoló kiválasztógombját **4** az adag növeléséhez vagy csökkentéséhez.

MULTITAB FUNKCIÓ

A multitab funkció kombinált mosogatószer-tablettáknál alkalmazható.

Ezek a tabletták mosogatószert, öblítőszert és mosogatógéphez használandó sót tartalmaznak. A tabletták bizonyos típusai más adalékanyagokat is tartalmazhatnak.

Győződjön meg arról, hogy a tabletták megfeleljenek lakóhelye vízkeménységének (tekintse meg a termék csomagolásán lévő információkat).

A multitab funkció leállítja az öblítőszer és a só betöltését.

A multitab funkció automatikusan kikapcsolja az öblítőszer és a só jelzőfényeit.

A multitab funkció használatakor a program időtartama megnövekedhet.



A multitab funkciót a mosogatóprogram indítása előtt kapcsolja be vagy ki. A funkciót a program működése közben nem lehet be- vagy kikapcsolni.

A mosogatóprogram kezdete előtt mindig győződjön meg róla, hogy a multitab funkció be van-e kapcsolva.

A multitab funkció kikapcsolásához és külön mosogatószer, só és öblítőszer használatához

1. Nyomja meg az Option gombot, amíg a multitab jelzőfény ki nem alszik. A funkciót kikapcsolta.
2. Töltse fel a sótartályt és az öblítőszer-adagolót.
3. Állítsa a vízkeménységet a legmagasabb szintre.
4. Futtasson le egy mosogatóprogramot edények nélkül.
5. Amikor a mosogatóprogram befejeződött, állítsa be a vízlágyító szintjét a lakóhelyének megfelelő értékre.
6. Állítsa be az öblítőszer mennyiségét.

EVŐESZKÖZÖK ÉS EDÉNYEK BEPAKOLÁSA




Lásd a " ProClean töltetek példái" c. kiadványt.

Javaslatok és tanácsok

- Ne helyezzen a készülékbe a vizet felszívó darabokat (szivacsot, rongyot).
- Az edényekről távolítsa el az ételmaradékot.
- Áztassa fel az edényekre égett ételt.
- Az üreges tárgyakat (pl. csészék, poharak és lábasok) nyílásukkal lefele tegye be.
- Vigyázzon, hogy a víz ne gyűlhessen bele az edényekbe vagy csészékbe.

- Fontos, hogy az edények és evőeszközök ne legyenek egymásba csúsztatva.
- Győződjön meg arról, hogy a poharak nem érnek egymáshoz.
- A kisebb tárgyakat helyezze az evőeszközkosárba.
- A kanalakat más evőeszközökkel vegyesen pakolja be, hogy ne tapadjanak össze.
- Az edényeket úgy helyezze a kosárba, hogy a víz az összes felületet érje.
- A könnyű darabokat helyezze a felső kosárba. Ügyeljen arra, hogy az eszközök ne mozdulhassanak el.
- A műanyag darabokra és tapadásmentes bevonatú serpenyőkre vízcseppek gyűlhetnek.


MOSOGATÓPROGRAMOK

Program	Szennyeződés típusa	Töltet típusa	Program leírása	Extra higiénia funkció
AUTO 1)	Valamennyi	Edények, evőeszközök, lábasok és fazekak	Előmosás Főmosogatás: 45°C vagy 70°C Öblítések Szárítás	Igen, hatása van
PRO	Erős szennyezettség	Edények, evőeszközök, lábasok és fazekak	Előmosás Főmosogatás: 70 °C Öblítések Szárítás	Igen, de nincs hatása
30MIN 2)	Enyhe szennyezettség	Edények és evőeszközök	Főmosogatás: 60 °C Öblítések	Igen, hatása van
ECO 3)	Normál szennyezettség	Edények és evőeszközök	Előmosás Főmosogatás: 50 °C Öblítések Szárítás	Igen, hatása van
	Normál vagy enyhe szennyezettség	Kényes cserép- és üvegedények	Főmosogatás: 45 °C Öblítések Szárítás	Igen, de nincs hatása

- 1) A készülék érzékeli a kosarakba helyezett edények mennyiségét és azok szennyezettségét. Automatikusan beállítja a szükséges hőmérsékletet, vízmennyiséget, áramfogyasztást és programidőt.
- 2) Ezzel a programmal enyhén szennyezett edényeket mosogathat el. Rövid idő alatt is kiváló eredményeket nyújt.
- 3) Ezt a programot használják tesztprogramként a bevizsgáló intézetek. Ezzel a programmal a leghatékonyabb víz- és áramfelhasználás mellett moshatja el a normál szennyezettségű edényeket és evőeszközöket. A tesztadatok megtalálhatók kiadványunkban.

Fogyasztási értékek

Program ¹⁾	Energia (kWh)	Víz (liter)
AUTO	0,7 - 1,3	8 - 14
PRO	1,1 - 1,2	10 - 11
30MIN	0,8	7

Program ¹⁾	Energia (kWh)	Víz (liter)
ECO	0,7 - 0,8	8 - 9
	0,6 - 0,7	9 - 10

1) A kijelző a programidőt mutatja.



A víz nyomása és hőmérséklete, az áramszolgáltatás ingadozásai és az edények mennyisége módosíthatják ezeket az értékeket.

MOSOGATÓPROGRAM KIVÁLASZTÁSA ÉS ELINDÍTÁSA

Mosogatóprogram indítása késleltetett indítás nélkül

1. Zárja be a készülék ajtaját.
2. Kapcsolja be a készüléket.
3. Győződjön meg arról, hogy a készülék beállítási módban van.
4. Állítsa be a mosogatóprogramot.
 - A megfelelő program jelzőfénye felgyullad.
 - A programidő villog a kijelzőn.
 - A beállított mosogatóprogram fázisjelzőfénye felgyullad.
5. Ha szükséges, állítsa be az extra higiénia funkciót.
 - A funkciók kiválasztását mindig a mosogatóprogram beállítása után kell végezni.
6. Nyomja meg a Start gombot, a mosogatóprogram automatikusan elindul.
 - A fázisjelzők kialszanak, de az éppen futó fázis kijelzője égve marad.

Mosogatóprogram indítása késleltetett indítással

1. Zárja be a készülék ajtaját.
2. Kapcsolja be a készüléket.
3. Győződjön meg arról, hogy a készülék beállítási módban van.
4. Állítsa be a mosogatóprogramot és a funkciókat.
5. Nyomja meg ismételtén a Delay gombot, amíg a kijelző a késleltetett indítás idejét mutatja.
 - A késleltetett indítás ideje villog a kijelzőn.
 - A késleltetés kijelzője bekapcsolt.
6. Nyomja meg a Start gombot, a visszaszámlálás automatikusan elindul.
 - A késleltetett indítás ideje már nem villog a kijelzőn.
 - A beállított mosogatóprogram fázisjelzőfénye kialszik.
- Amikor a visszaszámlálás befejeződött, a mosogatóprogram automatikusan elindul.
 - A futó fázis kijelzője bekapcsolt.



Az ajtó kinyitása leállítja a visszaszámlálást. Amikor ismét becsukja az ajtót, a visszaszámlálás a megszakitási ponttól folytatódik.

A késleltetett indítás törlése

A visszaszámlálás nem működik

1. Nyomja meg ismételten a Delay gombot, amíg
 - a kijelzőn a mosogatóprogram ideje nem látható.
 - a fázisjelzők fel nem gyulladnak.
2. A mosogatóprogram elindításához nyomja meg a Start gombot.

A visszaszámlálás működik

1. Nyomja meg ismételten a Delay gombot, amíg
 - a kijelzőn a mosogatóprogram ideje nem látható.
 - a fázisjelzők fel nem gyulladnak.
- A mosogatóprogram automatikusan elindul.

Mosogatóprogram megszakítása

- Nyissa ki a mosogatógép ajtaját.
 - A program leáll.
- Zárja be a készülék ajtaját.
 - A program a megszakítási ponttól folytatódik.

A mosogatóprogram törlése

Ha a mosogatóprogram nem indult el, módosíthatja a kiválasztását.

Ha a mosogatóprogram működése közben szeretné a kiválasztást módosítani, törölni kell a programot.

- Nyomja meg egyszerre és tartsa lenyomva a Delay és a Start gombokat, amíg
 - az összes programkijelző fel nem gyullad.
 - a kijelző két vízszintes sávot meg nem jelenít.



Új mosogatóprogram elindítása előtt ellenőrizze, hogy van-e mosogatószer a mosogatószer-adagolóban.

A mosogatóprogram vége

Amikor a mosogatóprogram befejeződött, a kijelző nullát mutat, és a vége jelzőfény felgyullad.

1. Kapcsolja ki a készüléket.
2. Nyissa ki a mosogatógép ajtaját.
3. Jobb szárítási eredmény eléréséhez tartsa nyitva a készülék ajtaját néhány percig.

Távolítsa el az edényeket a kosarokból

- A kipakolás előtt várja meg, amíg az edények kihűlnek. A forró edények könnyebben megsérülnek.
- Először az alsó kosarat, majd a felső kosarat ürítse ki.
- Lehetséges, hogy víz van a készülék oldalfalain és ajtaján. A rozsdamentes acél hamarabb lehűl, mint az edények.

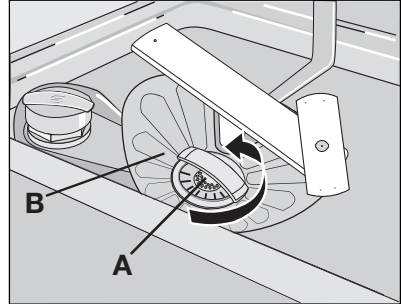
ÁPOLÁS ÉS TISZTÍTÁS

A szűrők eltávolítása és tisztítása

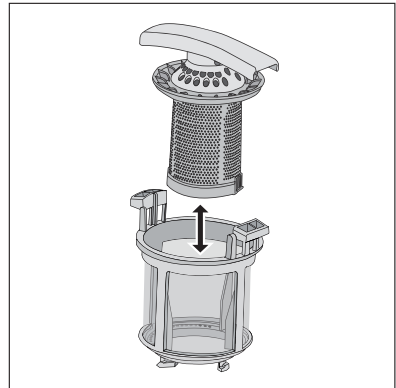
A szennyezett szűrők rontják a mosogatás hatékonyságát.

Annak ellenére, hogy a szűrők nem igényelnek különösebb karbantartást, rendszeres ellenőrzésük, és szükség esetén tisztításuk ajánlott.

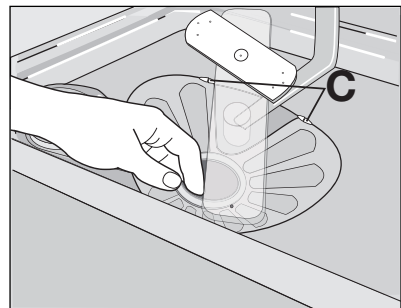
1. Az (A) szűrő kivételéhez forgassa az óramutató járásával ellentétes irányba, és vegye ki a (B) szűrőből.



2. Az (A) szűrő két részből áll. A szűrő szét-szereléséhez húzza szét a részeket.
3. Mindkét részt mossa tisztára folyó víz alatt.
4. Illessze egymáshoz az (A) szűrő két részét és nyomja össze. Ügyeljen rá, hogy megfelelően illeszkedjenek.
5. Vegye ki a (B) szűrőt.
6. Alaposan tisztítsa meg a (B) szűrőt folyó víz alatt.



7. Tegye az eredeti helyére a (B) szűrőt. Ellenőrizze, hogy a két vezetősínben (C) megfelelően illeszkedik-e.
8. Helyezze az (A) szűrőt a helyére a (B) szűrőben. Fordítsa el az (A) szűrőt az óramutató járásával megegyező irányba, amíg rögzül.



Szórókarok tisztítása

Ne távolítsa el a szórókarokat.

Ha a szórókarok furatai eltömődnének, a szennyeződés megmaradó részét egy hegyes végű pálcával távolítsa el.

Külső felületek tisztítása

A mosogatógép és a kezelőpanel külső felületét törölje át egy puha, nedves ruhával. Csak semleges tisztítószerrel használjon.

Ne használjon súrolószert, súrolószivacsot vagy oldószereket (pl.: acetont).

MIT TEGYEK, HA...

A készülék nem indul el, vagy működés közben leáll.

Először próbálja meg kiküszöbölni a problémát (lásd a táblázatot). Ha nem sikerül, forduljon szakszervizhez.

Bizonyos meghibásodások esetén a kijelzőn egy riasztási kód látható:

- **,10** - A készülék nem tölt be vizet.
- **,20** - A készülék nem ereszt le a vizet.
- **,30** - A túlcserülés-gátló bekapcsolt.



VIGYÁZAT

Az ellenőrzés előtt a készüléket kapcsolja ki.

Hibás működés	Lehetséges ok	Lehetséges megoldás
A készülék nem tölt be vizet.	A vízcsap eltömődött vagy vízköves.	Tisztítsa ki a vízcsapot.
	A víznyomás túl alacsony.	Forduljon a helyi vízszolgáltatóhoz.
	A vízcsap zárva van.	Nyissa ki a vízcsapot
A készülék nem ereszt le a vizet.	Eltömődött a befolyócső szűrője.	Tisztítsa meg a szűrőt.
	A befolyócső csatlakozása nem megfelelő.	Ügyeljen arra, hogy a csatlakozás megfelelő legyen.
	A befolyócső sérült.	Ügyeljen rá, hogy a befolyócsövön ne legyen sérülés.
A készülék nem ereszt le a vizet.	A szifon eltömődött.	Tisztítsa ki a szifont.
	A kifolyócső csatlakozása nem megfelelő.	Ügyeljen arra, hogy a csatlakozás megfelelő legyen.
	Megsérült a kifolyócső.	Ügyeljen rá, hogy a kifolyócsövön ne legyen sérülés.
A túlcserülés-gátló bekapcsolt.		Zárja el a vízcsapot, és forduljon a szakszervizhez.
Nem történt meg a mosogató-program indítása.	A készülék ajtaja nyitva van. Világít az ajtó visszajelző.	Zárja be a készülék ajtaját.

Hibás működés	Lehetséges ok	Lehetséges megoldás
	Nem nyomta meg a Start érintőgombot vagy gombot.	Nyomja meg a Start érintőgombot vagy gombot
	A hálózati csatlakozódugó nincs megfelelően a hálózati csatlakozóaljzatba csatlakoztatva.	Csatlakoztassa megfelelően a csatlakozódugót.
	Kiégett a biztosítódobozban a biztosító.	Cserélje ki a biztosítót.
	Késletetett indítás van beállítva.	<ul style="list-style-type: none"> Törölje a késletetett indítást. Amikor a visszaszámlálás befejeződött, a mosogató-program automatikusan elindul.

Az ellenőrzés után kapcsolja be a készüléket. A program a megszakítási ponttól folytatódik. Ha a nem szűnik meg a hibás működés, akkor forduljon a szervizhez.

Ha a kijelzőn egyéb riasztási kódok láthatóak, akkor forduljon szervizhez.

A szerviz számára szükséges adatok az adattáblán találhatóak.

Jegyezze fel ezen információt:

- Modell (MOD.)
- Termékszám ("PNC")
- Sorozatszám (S.N)

A mosogató és a szárítás eredménye nem kielégítő.

Probléma	Lehetséges ok	Lehetséges megoldás
Az edények nem tiszták.	A kiválasztott mosogatóprogram nem felel meg a töltet és a szennyeződés típusának.	Győződjön meg arról, hogy megfelelő-e a mosogatóprogram az ilyen típusú töltet és a szennyeződés esetében.
	Az edényeket nem helyezte megfelelően a kosarakba, a víz nem érte el az összes felületet.	Helyezze az edényeket megfelelően a kosarakba.
	A szűrőkarok nem tudnak szabadon mozogni. Az edények nem megfelelően vannak a kosarakba helyezve.	Győződjön meg arról, hogy a töltet helytelen elrendezése miatt nincsenek-e a szűrőkarok elakadva.
	A szűrők szennyezettek vagy nincsenek megfelelően behelyezve.	Győződjön meg arról, hogy tiszták-e a szűrők, és megfelelően vannak-e összeszerelve és betéve.
	Nem elegendő vagy hiányzik a mosogatószer.	Győződjön meg arról, hogy elegendő mosogatószert töltött be.
Vízkömaradványok vannak az edényeken.	A sótartály üres.	Töltse fel a sótartályt mosogatógéphez használatos sóval.

Probléma	Lehetséges ok	Lehetséges megoldás
	A vízlágyító szintje nincs megfelelően beállítva.	Állítsa be a vízlágyító megfelelő szintjét.
	A sótartály kupakja nincs megfelelően visszazárva.	Győződjön meg arról, hogy a sótartály kupakja megfelelően zár-e.
A poharakon és az edényeken csíkok, fehér foltok vagy kékes bevonat látható.	Túl sok öblítőszeret adagolt.	Csökkentse az öblítőszer mennyiségét.
Vízcseppek száradási nyomait észleli a poharakon és az edényeken.	Túl kevés öblítőszeret adagolt.	Növelje az öblítőszer mennyiségét.
	Lehet, hogy a mosogatószer az oka.	Használjon másik márkájú mosogatószer.
Nedvesek az edények.	A mosogatóprogramnak nincs szárítási, vagy rövid szárítási fázisa van.	Jobb szárítási eredmény eléréséhez tartsa az ajtót nyitva néhány percre.
Az edények nedvesek és homályosak.	Az öblítőszer-adagoló üres.	Töltse fel az öblítőszer-adagolót öblítőszerrel.
	A multib funkció be van kapcsolva (ez a funkció automatikusan kikapcsolja az öblítőszer-adagolást).	Kapcsolja be az öblítőszer-adagolót.

Az öblítőszer-adagoló bekapcsolása


1. Kapcsolja be a készüléket.
2. Győződjön meg arról, hogy a készülék beállítási módban van.
3. Egyszerre nyomja meg, és tartsa lenyomva a Delay és a Start gombokat, amíg az AUTO, PRO és a 30MIN villogni nem kezdenek.
4. Engedje el a Delay és a Start gombot.
5. Nyomja meg az Option gombot.
 - Az AUTO és a 30MIN programkijelzők kiallanak.
 - A PRO programjelző lámpa továbbra is villog.
 - A kijelző az öblítőszer-adagoló beállítását mutatja.


0 d	Az öblítőszer-adagoló ki van kapcsolva.
1 d	Az öblítőszer-adagoló be van kapcsolva.

6. A beállítás módosításához nyomja meg az Option gombot.
7. A megerősítéshez kapcsolja ki a készüléket


MŰSZAKI ADATOK


Gyártó védjegye	AEG
Forgalmazó	Electrolux Lehel Kft. Háztartási Készülékek, 1142 Budapest, Erzsébet kir.-né út 87.
Típusazonosító	FAVORIT 65410
Energihatékonysági osztály (skála A-tól G-ig, ahol A - hatékonyabb: G - kevésbé hatékony)	A
A szabvány ciklus gyártó általi megnevezése, amelyre a címkén és az adatlapon található információ vonatkozik	ECO
Energiafelhasználás a szabvány ciklust alapul véve (a tényleges energiafelhasználás függ a készülék használatának a módjától) (kWh)	0,76
Tisztítási hatékonyság (skála A-tól G-ig, ahol A - magasabb: G - alacsonyabb)	A
Szárítási hatékonyság (skála A-tól G-ig, ahol A - magasabb: G - alacsonyabb)	A
A mosogatógép befogadó képessége szabványos teríték esetén	9 személyes
Vízfelhasználás a szabvány ciklus alapján (liter)	9
Szabvány ciklus programideje (perc)	170
Átlagos becsült évi energia- és vízfelhasználás 220 ciklusra kifejezve (kWh / liter)	167,2 / 1980
Szabvány ciklus alatti zajszint Db(A)	46
Méret Szélesség (mm)	446
Magasság munkafelülettel (mm)	850
Max. mélység (mm)	620
Összteljesítmény (W)	2200
Hálózati víznyomás Minimum (bar) - Maximum (bar)	0,5 8

 Az elektromos csatlakoztatásra vonatkozó adatok a készülék ajtajának belső szélén lévő adattáblán láthatók.

 Ha a meleg víz alternatív energiaforrásokból származik (pl. napelemek, fotovoltaiikus panelek vagy szélenergia), akkor használja a melegvíz-vezetékét az energiafogyasztás csökkentése érdekében.

KÖRNYEZETVÉDELMI TUDNIVALÓK

A terméken vagy a csomagoláson található  szimbólum azt jelzi, hogy a termék nem kezelhető háztartási hulladékként. Ehelyett a terméket el kell szállítani az elektromos és elektronikai készülékek újrahasznosítására szakosodott megfelelő begyűjtő helyre. Azzal, hogy gondoskodik ezen termék helyes hulladékba helyezéséről, segít megelőzni azokat, a környezetre és az emberi egészségre gyakorolt potenciális kedvezőtlen következményeket, amelyeket ellenkező esetben a termék nem megfelelő hulladékkezelése okozhatna. Ha részletesebb tájékoztatásra van szüksége a termék újrahasznosítására vonatkozóan, kérjük, lépjen kapcsolatba a helyi önkormányzattal, a háztartási hulladékok kezelését végző szolgálattal vagy azzal a bolttal, ahol a terméket vásárolta.

A következő jelzéssel ellátott anyagokat hasznosítsa újra: . A csomagolást helyezze a megfelelő konténerekbe.

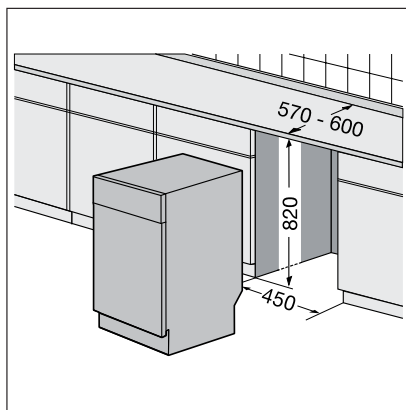
ÜZEMBE HELYEZÉS

Beépítés munkapult alá

A készüléket vízcsap és lefolyó közelében helyezze el.

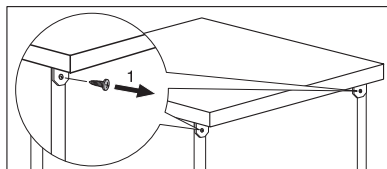
Távolítsa el a készülék tetejét mosogatópult vagy konyhai munkapult alá történő beszereléshez.

Ügyeljen arra, hogy a mélyedés méretei megegyezzenek az ábrán látható méretekkel.

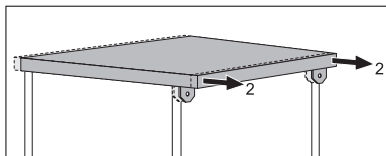


Hogyan távolítsuk el a készülék munkafelületét

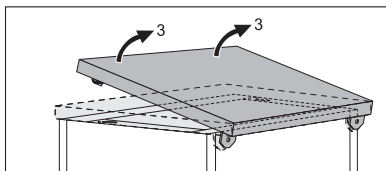
1. Távolítsa el a hátsó csavarokat (1).



2. Húzza meg a készülék mögül a munkafelületet (2).



3. Emelje meg a munkafelületet, és mozgassa ki az elülső vágatokból (3).
4. Használja az állítható lábakat a készülék vízszintbe állításához.
5. Szerelje be a készüléket a konyhai munkafelület alá. A beszerelés során ne nyomja össze, vagy törje meg a vízcsöveket.



A készülék vízszintbe állítása

Az ajtó megfelelő záródása és szigetelése érdekében elengedhetetlen a vízszintbe helyezés.

Ha a készülék nincs vízszintben, ajtaja a szekrény széléhez fog ütödni.

Az állítható lábak ki- illetve becsavarásával állítsa vízszintbe a készüléket.

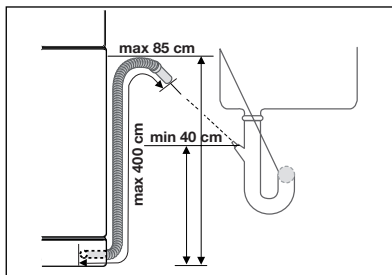
Vízleeresztés csatlakoztatása

Csatlakoztassa a kifolyócsövet:

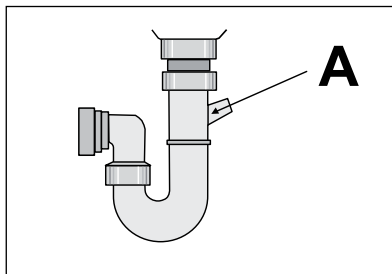
- A lefolyószifonhoz, és a munkafelület alatt kapcsolja össze. Ez megakadályozza, hogy a szennyvíz a mosogatótálcából visszafolyjon a készülékbe.
- Egy szellőzőlyukkal ellátott állócsőhöz, melynek belső átmérője minimum 4 cm.

Amikor a készülék leereszti a vizet, távolítsa el a mosogatótálca dugóját, hogy megelőzze a víz visszajutását a készülékbe.

A kifolyócső legfeljebb 2 méterrel hosszabbítható meg, az eredeti cső átmérőjénél nem kisebb belső átmérőjű csővel.



Ha a kifolyócsövet a mosogató alatti szifonhoz csatlakoztatja, távolítsa el a műanyag membránt (A). Ha nem távolítja el a membránt, az ételmarmadékok eltömíthetik a lefolyószifont



A szennyezett víz visszajutását a készülékbe egy biztonsági szerkezet akadályozza meg. Ha a mosogató szifonjába visszacsapószelep van beépítve, az a készülék nem megfelelő vízleeresztését okozhatja. Távolítsa el a visszacsapószelepet.

