

FAVORIT 99009

[www.markabolt.hu](http://www.markabolt.hu)

CS MYČKA NÁDOBÍ  
HU MOSOGATÓGÉP  
SK UMYVÁČKA RIADU

NÁVOD K POUŽITÍ  
HASZNÁLATI ÚTMUTATÓ  
NÁVOD NA POUŽÍVANIE

2  
27  
53

## PRO DOKONALÉ VÝSLEDKY

Děkujeme vám, že jste si zvolili výrobek značky AEG. Aby vám bezchybně sloužil mnoho let, vyrobili jsme jej s pomocí inovativních technologií, které usnadňují život, a vybavili jsme jej funkcemi, které u obyčejných spotřebičů nenajdete. Stačí věnovat pár minut čtení a zjistíte, jak z něho získat co nejvíce.

## PŘÍSLUŠENSTVÍ A SPOTŘEBNÍ MATERIÁL

V e-shopu společnosti AEG naleznete vše, co potřebujete k udržování všech vašich spotřebičů AEG v perfektním stavu. Čeká na vás široká nabídka příslušenství navrženého a vyrobeného s ohledem na nejvyšší standardy kvality, které očekáváte: od speciálního kuchyňského vybavení po košíčky na příbory, od držáků na lahve po vaky na choulostivé prádlo...



Navštivte internetový obchod na  
[www.aeg-electrolux.com/shop](http://www.aeg-electrolux.com/shop)

# OBSAH

- 4 Bezpečnostní informace
- 7 Popis spotřebiče
- 8 Ovládací panel
- 11 Použití spotřebiče
- 12 Nastavení změkčovače vody
- 13 Použití soli do myčky
- 14 Použití mycího prostředku a leštidla
- 15 Funkce Multitab
- 15 Vkládání příborů a nádobí
- 17 Mycí programy
- 19 Volba a spuštění mycího programu
- 20 Čištění a údržba
- 21 Co dělat, když...
- 23 Technické údaje
- 24 Poznámky k ochraně životního prostředí
- 24 Instalace

V tomto návodu pro uživatele se používají následující symboly:



Důležité informace týkající se Vaší bezpečnosti a informace o ochraně spotřebiče před poškozením.



Všeobecné informace a rady



Upozornění k ochraně životního prostředí

Změny vyhrazeny



## BEZPEČNOSTNÍ INFORMACE

Před instalací a použitím si pečlivě přečtete tento návod:

- Abyste ochránili svoji bezpečnost i svůj majetek.
- Abyste pomáhali chránit životní prostředí.
- Abyste spotřebiči správně používali.

Pokyny vždy uchovávejte spolu se spotřebičem i pro případ, že byste jej přestěhovali nebo předali jiné osobě.

Výrobce nezodpovídá za škody způsobené nesprávnou instalací či chybným používáním.

### Bezpečnost dětí a osob se zdravotním postižením

- Nedovolte, aby spotřebič používaly osoby, včetně dětí, se zhoršenými fyzickými a smyslovými schopnostmi, sníženými mentálními funkcemi nebo nedostatkem zkušeností a znalostí. Takové osoby mohou spotřebič používat jen pod dozorem nebo vedením osob odpovědných za jejich bezpečnost.
- Všechny obaly uschovejte mimo dosah dětí. Hrozí nebezpečí udušení nebo zranění.
- Všechny mycí prostředky skladujte na bezpečném místě. Nedovolte dětem, aby se dotýkaly mycích prostředků.
- Jsou-li dvířka myčky otevřená, nedovolte dětem a domácím zvířatům, aby se k ní přibližovaly.

### Všeobecné bezpečnostní informace

- Neměňte technické parametry tohoto spotřebiče. Hrozí nebezpečí úrazu nebo poškození spotřebiče.
- Dodržujte bezpečnostní pokyny výrobce mycího prostředku, aby nedošlo k popálení očí, úst nebo hrdla.
- Nepijte vodu ze spotřebiče. Mohou v ní být zbytky mycího prostředku.
- Nenechávejte dvířka spotřebiče otevřená bez dozoru. Zabráníte tak možným zraněním nebo tomu, že na otevřená dvířka upadnete.
- Na otevřená dvířka myčky si nesedejte, ani si na ně nestoupejte.

### Použití

- Tento spotřebič je určen pouze k domácímu použití. Nepoužívejte spotřebič k jiným účelům, zabráníte tak zranění osob nebo poškození majetku.
- Tento spotřebič používejte jen k mytí nádobí určeného pro mytí v myčkách.
- Do spotřebiče, do jeho blízkosti nebo na spotřebič neumísťujte hořlavé předměty nebo předměty, které obsahují hořlavé látky. Hrozí nebezpečí výbuchu nebo požáru.
- Nože a další nástroje s ostrými špičkami vkládejte do koše na příbory špičkou dolů. Můžete je také položit vodorovně do horního koše nebo do koše na nože. (Koš na nože mají jen některé modely.)
- Používejte pouze prostředky určené pro myčky (mycí prostředek, sůl, leštidlo).
- Druhy soli, které nejsou určené do myčky, mohou poškodit změkčovač vody.
- Před spuštěním mycího programu doplňte do spotřebiče sůl. Zbylá sůl může ve spotřebiči způsobit korozi nebo díry ve spodku spotřebiče.

- Nikdy dávkovač leštidla neplňte jinými prostředky než leštidem (např. čisticími prostředky pro myčky, tekutými mycími prostředky). Spotřebič by se mohl poškodit.
- Před spuštěním mycího programu zkontrolujte, zda se ostříhvací ramena mohou volně otáčet.
- Pokud během probíhajícího mycího programu otevřete dvířka, může dojít k uvolnění horké páry. Hrozí nebezpečí popálení pokožky.
- Nádobí z myčky nevyjímejte, dokud se nedokončí mycí program.

## Čištění a údržba

- Před čištěním spotřebič vždy vypněte a vytáhněte síťovou zástrčku ze zásuvky.
- Nepoužívejte hořlavé prostředky nebo prostředky, které mohou způsobit korozi.
- Nepoužívejte myčku bez filtrů. Zkontrolujte, zda jsou filtry správně umístěné. Nesprávná instalace filtrů má za následek nedostatečné umytí nádobí a může myčku poškodit.
- K čištění spotřebiče nepoužívejte proud vody nebo páru. Hrozí nebezpečí úrazu elektrickým proudem nebo poškození spotřebiče.

## Instalace

- Přesvědčte se, že spotřebič není poškozený. Poškozený spotřebič neinstalujte a nezapojte do sítě a obraťte se na dodavatele.
- Před instalací a použitím spotřebiče odstraňte všechny obaly.
- Elektrické a instalátorské připojení nebo instalaci spotřebiče smí provádět pouze kvalifikovaná osoba. Zabrání se tak nebezpečí poškození zařízení nebo zranění osob.
- Při instalaci musí být síťová zástrčka vytažená ze zásuvky.
- Neprovrtávejte boční strany spotřebiče, aby nedošlo k poškození hydraulických a elektrických součástí.

## Opatření proti vlivu mrazu

- Neinstalujte spotřebič tam, kde může teplota klesnout pod 0°C.
- Výrobce není odpovědný za škody způsobené mrazem.

## Vodovodní přípojka

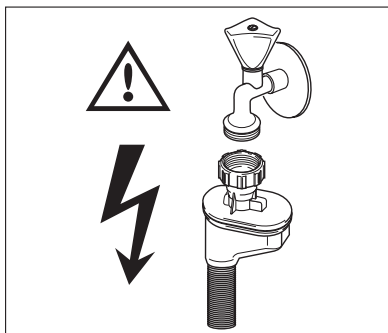
- Pro připojení spotřebiče k vodovodu použijte nové hadice. Nepoužívejte již jednou použité hadice.
- Nepřipojujte spotřebič k novému potrubí nebo k potrubí, které nebylo dlouho používáno. Před připojením přívodní hadice nechte vodu několik minut odtéct.
- Při instalaci spotřebiče dávejte pozor, abyste hadice neskřípli nebo jinak nepoškodili.
- Přesvědčte se, zda jsou vodovodní spojení těsná, aby nedocházelo k prosakování vody.
- Při prvním použití spotřebiče zkontrolujte, zda nedochází k prosakování vody u hadic.
- Přívodní hadice s dvojítm opláštěním je vybavena bezpečnostním ventilem a vnitřním síťovým kabelem. Přívodní hadice je pod tlakem pouze při průtoku vody. Pokud přívodní hadice začne prosakovat, bezpečnostní ventil přeruší průtok vody.
  - Při připojení přívodní hadice buďte opatrní:
    - Přívodní hadici ani bezpečnostní ventil neponořujte do vody.

- Jestliže se přívodní hadice nebo bezpečnostní ventil poškodí, okamžitě vytáhněte síťovou zástrčku ze zásuvky.
- Zavolejte pracovníka servisního střediska, aby přívodní hadici vybavenou bezpečnostním ventilem vyměnil.



### UPOZORNĚNÍ

Nebezpečné napětí.



### Připojení k elektrické síti

- Spotřebič musí být uzemněn.
- Zkontrolujte, zda údaje o napájení na typovém štítku souhlasí s parametry elektrické sítě.
- Vždy používejte správně instalovanou síťovou zásuvku odolnou proti rázovému proudu.
- Nepoužívejte rozbočovací zástrčky ani prodlužovací kabely. Hrozí nebezpečí požáru.
- Nevyměňujte ani neupravujte napájecí kabel. Kontaktujte servisní středisko.
- Dávejte pozor, abyste zástrčku a síťový kabel za spotřebičem neskřípli nebo jinak nepoškodili.
- Po instalaci musí zůstat síťová zástrčka nadále dostupná.
- Neodpojujte síťový kabel ze zásuvky tahem za kabel. Vždy tahejte za zástrčku.

### Vnitřní osvětlení

Tato myčka je vybavena vnitřním osvětlením, které se rozsvítí při otevření dvířek a zhasne při jejich zavření.



### UPOZORNĚNÍ

Viditelné záření LED, nedívejte se přímo do světelného paprsku.

Jedná se o LED diodu TŘÍDY 2, která odpovídá IEC 60825-1: 1993 + A1:1997 + A2:2001.

Emisní vlnová délka: 450 nm

Maximální emitovaný výkon: 548  $\mu$ W



Pokud je potřeba vnitřní osvětlení vyměnit, kontaktujte servisní středisko. Před výměnou vnitřního osvětlení vytáhněte zástrčku ze zásuvky.

### Servisní středisko

- Spotřebič může opravovat pouze kvalifikovaná osoba. Kontaktujte servisní středisko.

- Použijte výhradně originální náhradní díly.

## Vyřazení spotřebiče

- Aby nedošlo k úrazu nebo vzniku škod:
  - Vytáhněte zástrčku ze zásuvky.
  - Odřízněte a vyhoďte síťový kabel.
  - Odstraňte dveřní západku. Tím zabráníte dětem či zvířatům, aby se zavřely ve spotřebiči. Hrozí nebezpečí udušení.
  - Spotřebič zlikvidujte ve sběrném dvoře v místě vašeho bydliště.

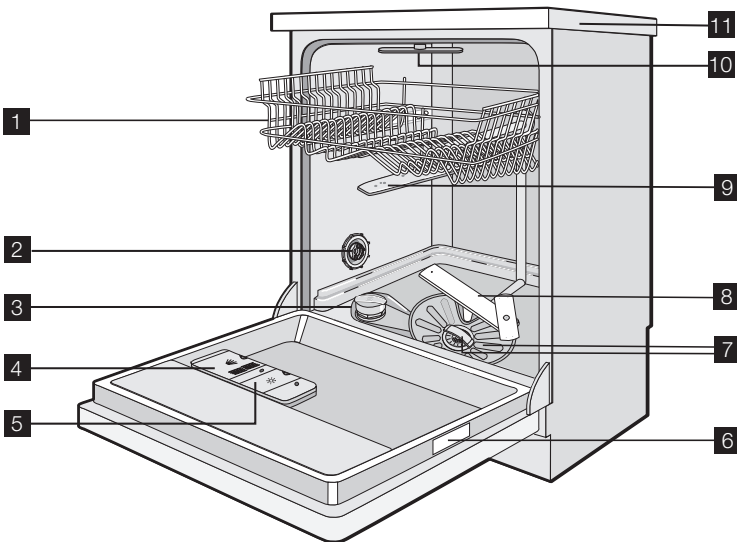


## UPOZORNĚNÍ

**Mycí prostředky pro myčky nádobí jsou nebezpečné a mohou způsobit poleptání!**

- Pokud dojde s těmito mycími prostředky k nehodě, okamžitě vyhledejte lékařskou pomoc.
- Pokud se mycí prostředek dostane do úst, vyhledejte ihned lékařskou pomoc.
- Pokud se mycí prostředek dostane do očí, vyhledejte ihned lékařskou a propláchněte oči vodou.
- Mycí prostředky pro myčky nádobí uchovávejte na bezpečném místě mimo dosah dětí.
- Nenechávejte dvířka spotřebiče otevřená, pokud je v dávkovači mycí prostředek.
- Dávkovač mycího prostředku naplňte až před spuštěním mycího programu.

## POPIS SPOTŘEBIČE

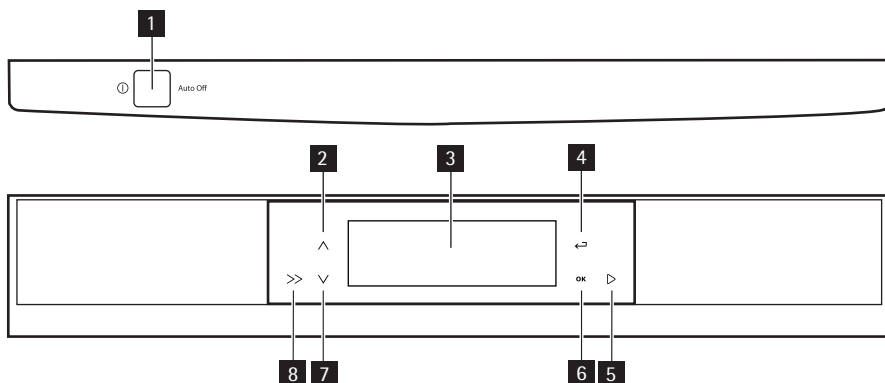


- 1** Horní koš
- 2** Otočný volič tvrdosti vody
- 3** Zásobník na sůl
- 4** Dávkovač mycího prostředku

- 5** Dávkovač leštidla
- 6** Typový štítek
- 7** Filtry
- 8** Dolní ostříkovací rameno
- 9** Horní ostříkovací rameno
- 10** Nejvyšší ostříkovací rameno
- 11** Pracovní deska

## OVLÁDACÍ PANEL

**i** Při používání spotřebiče vám pomohou zprávy zobrazené na displeji a zvukové signály.



- 1** Tlačítko Zap/Vyp
- 2** Dotykové tlačítko (Pohyb v nabídce nahoru)
- 3** Displej
- 4** Dotykové tlačítko Zpět
- 5** Dotykové tlačítko Start
- 6** Dotykové tlačítko OK
- 7** Dotykové tlačítko (Pohyb v nabídce dolů)
- 8** Dotykové tlačítko displeje

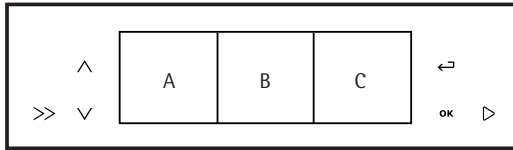
### Tlačítko Zap/Vyp

Stisknutím tohoto tlačítka zapnete nebo vypnete spotřebič.

Po deseti minutách od konce mycího programu funkce Auto Off spotřebič automaticky vypne. Snižuje se tak spotřeba energie.



## Displej



Displej má tři části. Pro práci v určité části displeje, tiskněte dotykové tlačítko displeje, dokud se okraj příslušné části nezvýrazní.

### Část Programy (A)

V této části displeje se zobrazuje nabídka s mycími programy a dobou trvání jednotlivých programů. Zvolte mycí program, řiďte se pokyny v části „Mycí programy“.

1. Do této části přejdete stisknutím dotykového tlačítka displeje.
2. Stiskněte jedno z tlačítek pohybu v nabídce. Na displeji se objeví:
  - Nabídka s mycími programy
  - Doba jednotlivých programů
3. Stisknutím jednoho z tlačítek pohybu v nabídce zvolíte mycí program.
4. Stiskněte dotykové tlačítko OK. Na displeji se zobrazí tři části:
  - Část (A) zobrazuje mycí programy a jejich doby.
  - Část (B) zobrazuje čas do konce mycího programu.

### Část Čas ukončení (B)




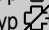

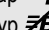




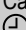



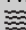


Spuštění mycího programu můžete oddálit o 1 až 24 hodin.






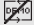

1. Do této části přejdete stisknutím dotykového tlačítka displeje.
2. Stisknutím jednoho z dotykových tlačítek pohybu v nabídce zvolíte počet hodin odloženého startu.
  - V horní části se zobrazuje odložený start.
  - V dolní části se zobrazuje čas ukončení mycího programu.
3. Stiskněte dotykové tlačítko OK.
4. Stisknutím dotykového tlačítka Zpět zavřete nabídku možností a přejdete zpět do části (A).

### Část Možnosti (C)

1. Do této části přejdete stisknutím dotykového tlačítka displeje.
2. Stisknutím jednoho z dotykových tlačítek pohybu v nabídce projděte nabídku možností.
3. Stisknutím dotykového tlačítka OK zvolíte příslušnou funkci nebo otevřete podnabídku.
4. Stisknutím dotykového tlačítka Zpět zavřete nabídku možností a přejdete zpět do části (A).

## Nabídka funkcí

Nabídka	Podnabídka	Popis funkce
Multitab	Zap  Vyp 	Použijete-li kombinované mycí tablety (3 v 1, 4 v 1, 5 v 1), použijte funkci Multitab. Viz „Funkce Multitab“.
Extra hygiene	Zap  Vyp 	Tato funkce nabízí lepší hygienické výsledky. Během oplachovací fáze zůstane teplota na hodnotě 70 °C po dobu 10 až 14 minut.
ProBoost	Zap  Vyp 	Tato funkce zvyšuje tlak vody o 40 %. Tato funkce zajišťuje lepší výsledky mytí velmi zašpiněného nádobí.
Nastavení 	Jazyk Čeština  (K dispozici jsou různé jazyky).	Můžete nastavit jazyk zpráv, které se zobrazují na displeji.
	Hlasitost Zap  Vyp  (K dispozici je 5 stupňů hlasitosti).	Umožňuje nastavit hlasitost veškeré zvukové signalizace. Stupeň 0 = vypnutý zvuk. Nastavení z výroby: 5.
	Čas 	Můžete nastavit čas.
	Světlost  (K dispozici je 10 stupňů hlasitosti).	Umožňuje změnit jas displeje. Nastavení z výroby: 10.
	Kontrast  (K dispozici je 10 stupňů hlasitosti).	Umožňuje změnit kontrast displeje. Nastavení z výroby: 6.
	Reset nastavení 	Můžete se vrátit zpět k výrobnímu nastavení spotřebiče.
	Tvrdost vody  (K dispozici je 10 stupňů hlasitosti).	Umožňuje nastavit stupeň změkčovače vody. Viz „Nastavení změkčovače vody“. Nastavení z výroby: 5.
	Leštidlo Zap  Vyp 	Umožňuje zapnout či vypnout dávkovač leštidla. Tato funkce je dostupná pouze, když je zapnutá funkce Multitab.

Nabídka	Podnabídka	Popis funkce
	Zpět 	K návratu do nabídky možností.
Návod k mytí 	Přehled programů 	Na displeji se objeví informace o mycích programech.
	Přehled funkcí 	Na displeji se objeví informace o funkcích.
	Režim demo Zap  Vyp 	Můžete simulovat mycí program. Viz Režim Demo . Nastavení z výroby: Vyp .
	Zpět 	K návratu do nabídky možností.

## Režim demo

- Jděte do nabídky možností.
  - Jděte na Návod k mytí .
  - Stiskněte dotykové tlačítko OK a otevřete podnabídku.
  - Přejděte na Režim demo a zapněte příslušnou funkci.
  - Stiskněte dotykové tlačítko displeje.
    - Na displeji se zobrazují tři části (A), (B) a (C).
    - V levém horním rohu displeje se zobrazuje DEMO. Funkce je zapnutá.
- Abyste mohli spotřebič používat, funkci vypněte.

## POUŽITÍ SPOTŘEBIČE

### Jak postupovat při prvním zapnutí spotřebiče

- Zapněte spotřebič.
- Displej zobrazí výchozí jazyk: Language English.
  - Pomocí dotykového tlačítka OK potvrďte výchozí jazyk.
  - Stisknutím jednoho z dotykových tlačítek pohybu v nabídce zvolte jiný jazyk a volbu potvrďte stisknutím dotykového tlačítka OK.
- Na displeji se zobrazuje zpráva s časem.
- Čas nastavíte stisknutím jednoho z dotykových tlačítek pohybu v nabídce.
- Stiskněte dotykové tlačítko OK.
- Na displeji přejde na část „Programy“ .

### Použití spotřebiče

- Zkontrolujte, zda nastavený stupeň změkčovače vody odpovídá tvrdosti vody ve vaší oblasti. Pokud ne, nastavte změkčovač vody.
- Naplňte zásobník na sůl solí pro myčky.
- Naplňte dávkovač leštidla lešticím prostředkem.

4. Vložte do myčky nádobí a příbory.
5. Nastavte správný mycí program pro daný druh nádobí a stupeň znečištění.
6. Naplňte dávkovač mycího prostředku správným množstvím mycího prostředku.
7. Spustíte mycí program.

**i** Použijete-li kombinované mycí tablety (3 v 1, 4 v 1, 5 v 1), použijte funkci Multitab. Viz „Funkce Multitab“.

## NASTAVENÍ ZMĚKČOVAČE VODY

Změkčovač vody slouží k odstranění minerálů a solí z přiváděné vody. Tyto minerály a soli mohou spotřebič poškodit.

Pokud stupeň změkčovače vody neodpovídá tvrdosti vody ve vaší oblasti, nastavte jej.

Přesný stupeň tvrdosti vody ve vaší oblasti zjistíte u místního vodárenského podniku.

Tvrdost vody				Nastavení tvrdosti vody	
Německé stupně (°dH)	Francouzské stupně (°TH)	mmol/l	Clarkovy stupně	ručně	elektronicky
51 - 70	91 - 125	9,1 - 12,5	64 - 88	2 <sup>1)</sup>	10
43 - 50	76 - 90	7,6 - 9,0	53 - 63	2 <sup>1)</sup>	9
37 - 42	65 - 75	6,5 - 7,5	46 - 52	2 <sup>1)</sup>	8
29 - 36	51 - 64	5,1 - 6,4	36 - 45	2 <sup>1)</sup>	7
23 - 28	40 - 50	4,0 - 5,0	28 - 35	2 <sup>1)</sup>	6
19 - 22	33 - 39	3,3 - 3,9	23 - 27	2 <sup>1)</sup>	5 <sup>1)</sup>
15 - 18	26 - 32	2,6 - 3,2	18 - 22	1	4
11 - 14	19 - 25	1,9 - 2,5	13 - 17	1	3
4 - 10	7 - 18	0,7 - 1,8	5 - 12	1	2
< 4	< 7	< 0,7	< 5	1 <sup>2)</sup>	1 <sup>2)</sup>

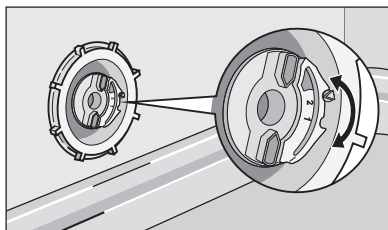
1) Výchozí nastavená poloha.

2) Při tomto stupni sůl nepoužívejte.

**i** Změkčovač vody musíte nastavit ručně a elektronicky.

### Ruční nastavení

Otočte voličem tvrdosti vody do polohy 1 nebo 2 (řídte se tabulkou).



## Elektronické nastavení

1. Otevřete nabídku možností.
2. Přejděte na Nastavení .
3. Stiskněte dotykové tlačítko OK a otevřete podnabídku.
4. Přejděte na Tvrdost vody .
5. Stiskněte dotykové tlačítko OK.
6. Nastavte stupeň změkčovače vody.
7. Stiskněte dotykové tlačítko OK.
8. Stisknutím dotykového tlačítka Zpět zavřete nabídku možností.

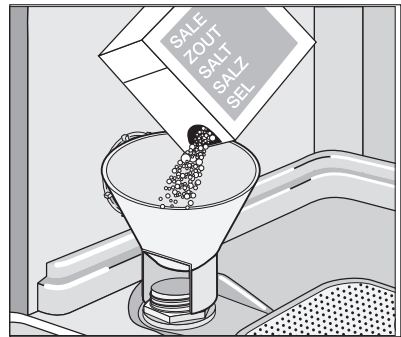
## POUŽITÍ SOLI DO MYČKY

### Plnění zásobníku na sůl

1. Otočením víčka směrem doleva otevřete zásobník na sůl.
2. Zásobník na sůl naplňte 1 litrem vody (pouze v případě, že jej plníte solí poprvé).
3. K doplnění soli použijte trychtýř.
4. Odstraňte sůl, která se vysypala okolo zásobníku na sůl.
5. Otočením víčka směrem doprava zásobník na sůl zavřete.

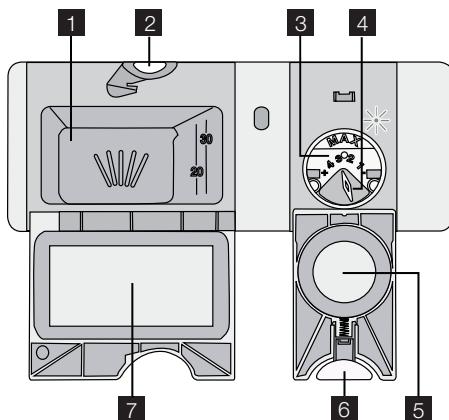
Kdykoliv je zapotřebí doplnit zásobník na sůl, na displeji se zobrazí zpráva. Tato zpráva nikdy nesvítí v průběhu mycího programu.

Po naplnění zásobníku solí se může zpráva na displeji ještě několik hodin zobrazovat. Na provoz myčky to nemá nežádoucí vliv.



Při doplňování zásobníku na sůl vytéká voda; to je normální jev.

## POUŽITÍ MYCÍHO PROSTŘEDKU A LEŠTIDLA



### Použití mycího prostředku



Abyste chránili životní prostředí, nepoužívejte více mycího prostředku, než je nutné. Řiďte se doporučením výrobce uvedeným na obalu mycího prostředku.

Jak doplnit dávkovač mycího prostředku:

1. Stiskněte uvolňovací tlačítko **2**, abyste otevřeli víčko **7** dávkovače mycího prostředku.
2. Mycí prostředek nasypete/nalijte do dávkovače **1**.
3. Pokud má mycí program fázi předmytí, nasypete/nalijte trochu mycího prostředku na vnitřní stranu dvířek myčky.
4. Pokud používáte mycí tablety, dejte tabletu do dávkovače mycího prostředku **1**.
5. Zavřete dávkovač mycího prostředku. Zatláče na víčko, dokud nezaklapne.



Při použití mycích tablet používejte dlouhé mycí programy. Tyto tablety se nemohou při krátkých mycích programech plně rozpustit a mohou tak zhoršovat výsledky mytí.

### Použití lešticího prostředku



Leštidlo umožňuje usušení nádobí bez šmouh a skvrn. Dávkovač leštidla automaticky přidá lešticí prostředek při poslední oplachovací fázi.

Při doplňování dávkovače leštidla postupujte takto:

1. Stiskněte uvolňovací tlačítko **6** a otevřete víko dávkovače leštidla **5**.
2. Naplňte dávkovač leštidla **3** leštidlem. Značka „max.“ ukazuje maximální hladinu.
3. Rozlité leštidlo setřete savým hadříkem, aby se při mycím programu netvořilo přílišné množství pěny.
4. Zavřete dávkovač leštidla. Zatláče na víčko, dokud nezaklapne.

Kdykoliv je zapotřebí doplnit dávkovač leštidla, na displeji se zobrazí zpráva. Tato zpráva nikdy nesvítí v průběhu mycího programu.

## Nastavte dávkování leštidla

Výrobní nastavení: poloha 3.

Dávkování leštidla můžete nastavit mezi polohou 1 (nejnižší dávkování) a 4 (nejvyšší dávkování).

Otočením voliče leštidla **4** můžete zvýšit nebo snížit dávku leštidla.

## FUNKCE MULTITAB

Funkce Multitab je určena pro kombinované mycí tablety.

Tyto tablety obsahují mycí prostředek, leštidlo a sůl do myčky. Některé druhy tablet mohou obsahovat ještě další složky.

Ujistěte se, že lze tyto tablety použít při stupni tvrdosti vody v místě vašeho bydliště (viz pokyny na balení výrobku).

Funkce Multitab vypne dávkování soli a leštidla.

Funkce Multitab vypne zobrazování zprávy o stavu soli a leštidla.

Při použití funkce Multitab se délka programu může prodloužit.



Zapněte nebo vypněte funkci Multitab ještě před spuštěním mycího programu. Funkci Multitab nemůžete zapnout nebo vypnout v průběhu mycího programu.

### Zapnutí funkce Multitab

1. Otevřete nabídku možností.
2. Přejděte na nabídku Multitab a zapněte tuto funkci.
  - Když zapnete funkci Multitab, zůstane zapnutá, dokud ji nevypnete.
3. Stiskněte dotykové tlačítko OK.
4. Stisknutím dotykového tlačítka Zpět zavřete nabídku možností.

### Vypnutí funkce Multitab a oddělené použití mycího prostředku, soli a leštidla

1. Otevřete nabídku možností.
2. Přejděte na nabídku Multitab a vypněte tuto funkci.
3. Stiskněte dotykové tlačítko OK.
4. Stisknutím dotykového tlačítka Zpět zavřete nabídku možností.
5. Doplňte zásobník soli a leštidla.
6. Nastavte tvrdost vody na nejvyšší stupeň.
7. Spusťte mycí program bez nádobí.
8. Po dokončení mycího programu nastavte změkčovač vody na stupeň tvrdosti vody v místě vašeho bydliště.
9. Seřízení dávkování leštidla.

## VKLÁDÁNÍ PŘÍBORŮ A NÁDOBÍ



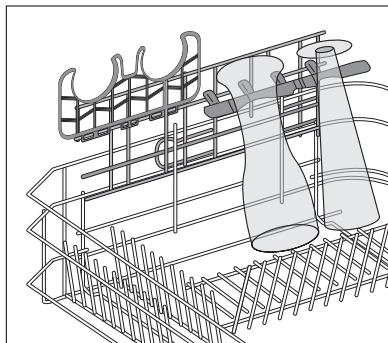
Řiďte se pokyny v letáku „Příklady náplní ProClean“.

## Rady a tipy

- Nevkládejte do spotřebiče předměty, které sají vodu (houby, hadry).
- Z nádobí odstraňte zbytky jídla.
- Připálené zbytky jídel na nádobí nechte změknout.
- Duté nádobí (např. šálky, sklenice, hrnce) pokládejte dnem vzhůru.
- Ujistěte se, že se v nádobách či mísách nehromadí voda.
- Dbejte na to, aby se nádobí nebo příbory neleply k sobě.
- Dbejte na to, aby se sklenice vzájemně nedotýkaly.
- Malé předměty vložte do koše na příbory.
- Lžice promíchejte s dalšími příbory, aby se neslepily dohromady.
- Nádobí do košů vkládejte tak, aby se voda dostala na všechny jeho části.
- Lehké kusy vložte do horního koše. Dbejte na to, aby jednotlivé kusy nádobí nehýbaly.
- Na plastovém nádobí či nepřilnavých pánvích se mohou držet kapky vody.

## Držáky na pivní sklenice

Držáky na pivní sklenice brání sklenicím v pohybu během chodu mycího programu. Pokud držáky nepoužíváte, sklopte je nebo je odstraňte. Odstranit můžete i opěrnou mřížku.

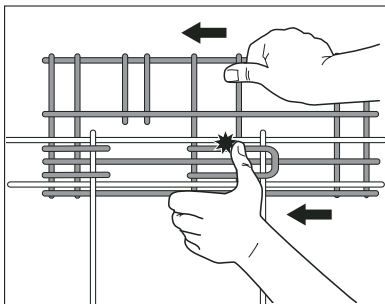


### UPOZORNĚNÍ

Při připevňování nebo odstraňování opěrné mřížky buďte velmi opatrní.

### Odstranění držáků a opěrné mřížky provedete následovně:

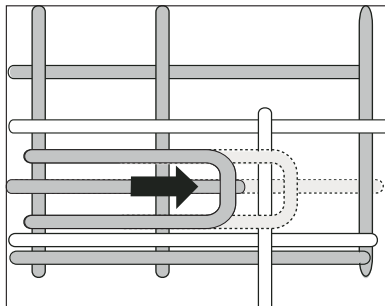
1. Vyhákněte držáky z opěrné mřížky a odstraňte je.
2. Opěrnou mřížku zatlačte do zadní části koše a odstraňte ji.





**Přípevnění držáků a opěrné mřížky provedete následovně:**

1. Opěrnou mřížku zatlačte do přední části koše a připojte ji.
2. Zahákněte držáky na opěrnou mřížku.



## MYCÍ PROGRAMY

Program	Typ znečištění	Typ nádobí	Popis programu
Automatický <sup>1)</sup>	Všechno	Nádobí, příbory, hrnce a pánve	Předmytí Mytí 45 °C nebo 70 °C Oplachy Sušení
70° Pro	Velmi znečištěné	Nádobí, příbory, hrnce a pánve	Předmytí Mytí 70 °C Oplachy Sušení
Extra silent <sup>2)</sup>	Normálně znečištěné	Nádobí a příbory	Předmytí Mytí 50 °C Oplachy Sušení
60° Rychlý <sup>3)</sup>	Čerstvě znečištěné	Nádobí a příbory	Mytí 60 °C Oplach
50° Úsporný <sup>4)</sup>	Normálně znečištěné	Nádobí a příbory	Předmytí Mytí 50 °C Oplachy Sušení
50 Minut	Lehce znečištěné	Nádobí a příbory	Mytí 55 °C Oplachy
ProZone <sup>5)</sup>	Různě znečištěné	Nádobí, příbory, hrnce a pánve	Předmytí Mytí 70 °C Oplachy Sušení
45° Sklo	Normálně nebo lehce znečištěné	Křehké nádobí a sklo	Mytí 45 °C Oplachy Sušení

Program	Typ znečištění	Typ nádobí	Popis programu
Předmytí	Pomocí tohoto programu nádobí rychle opláchnete. Zabráníte tak přilepení zbytků jídla na nádobí a nepříjemnému zápachu vycházejícímu ze spotřebiče. Pro tento program nepoužívejte mycí prostředek.		Oplach

- 1) Spotřebič zjistí stupeň znečištění a množství nádobí v koších. Automaticky pak nastaví teplotu a množství vody, spotřebu energie a délku mycího programu.
- 2) Jedná se o nejtíší mycí program. Čerpadlo pracuje při velmi nízkých otáčkách, aby se snížila úroveň hluku. Díky nízkým otáčkám trvá mycí program déle.
- 3) U tohoto programu můžete umýt čerstvě znečištěné nádobí. Tento program nabízí dobré výsledky mytí při krátké délce programu.
- 4) Jedná se o standardní program pro testovací instituce. Tento program nabízí nejúspornější spotřebu vody a energie při mytí normálně znečištěného nádobí a příborů. Testovací údaje najdete v příloženém letáku.
- 5) U tohoto programu můžete umýt náplň různé znečištěného nádobí. Velmi znečištěné nádobí v dolním koši a normálně znečištěné v horním koši. Tlak vody v dolním koši je třikrát vyšší než v horním koši. Teplota vody v dolním koši je o 25 % vyšší než v horním koši.

### Funkce

Program	Extra hygiene	ProBoost
Automatický	Ano, má účinek	Ano, nemá účinek
70° Pro	Ano, nemá účinek	Ano, má účinek
Extra silent	Ano, nemá účinek	Ano, nemá účinek
60° Rychlý	Ano, má účinek	Ano, nemá účinek
50° Úsporný	Ano, má účinek	Ano, nemá účinek
50 Minut	Ano, má účinek	Ano, nemá účinek
ProZone	Ano, nemá účinek	Ano, nemá účinek
45° Sklo	Ano, nemá účinek	Ano, nemá účinek
Předmytí	Ano, nemá účinek	Ano, nemá účinek

### Údaje o spotřebě

Program <sup>1)</sup>	Energie (kWh)	Voda (litry)
Automatický	0,9 - 1,7	8 - 15
70° Pro	1,4 - 1,6	13 - 14
Extra silent	1,1 - 1,2	9 - 11
60° Rychlý	0,8	9
50° Úsporný	0,9 - 1,0	9 - 11
50 Minut	1,0 - 1,1	10 - 11
ProZone	1,3 - 1,5	14 - 15
45° Sklo	0,8 - 0,9	11 - 12
Předmytí	0,1	4

1) Na displeji se zobrazí délka programu.

**i** Tyto hodnoty spotřeby se mohou měnit v závislosti na tlaku a teplotě vody, na kolísání v dodávce proudu a na množství nádobí.

## VOLBA A SPUŠTĚNÍ MYCÍHO PROGRAMU

### Spuštění mycího programu

1. Zavřete dvířka spotřebiče.
2. Zapněte spotřebič.
3. Nastavte mycí program a funkce.
4. Stiskněte dotykové tlačítko Start, spustí se odpočet do odloženého startu nebo se automaticky spustí mycí program.
  - Pokud jsou zásobníky na sůl a leštidlo prázdné, spotřebič se automaticky nespustí. Na displeji se zobrazí příslušné zprávy. Opětovným stisknutím dotykového tlačítka Start se spustí odpočet do odloženého startu nebo se automaticky spustí mycí program.
  - Po uplynutí nastaveného času do odloženého startu se automaticky spustí mycí program.

**i** Otevřením dvířek spotřebiče se odpočítávání do odloženého startu přeruší. Když dvířka opět zavřete, bude odpočítávání pokračovat od okamžiku přerušení.

### Zrušení odloženého startu

1. Stiskněte dotykové tlačítko Start.
2. Řiďte se údaji na displeji a odložený start zrušte.
3. Stiskněte dotykové tlačítko Start. Mycí program se spustí automaticky.

### Přerušení mycího programu

- Otevřete dvířka myčky.
  - Mycí program se zastaví.
- Zavřete dvířka myčky.
  - Program pokračuje od okamžiku, ve kterém byl přerušen.

### Zrušení mycího programu

Pokud se mycí program ještě nespustil, můžete svou volbu změnit. Pokud mycí program již probíhá a chcete volbu změnit, musíte program zrušit.

1. Stiskněte dotykové tlačítko Start.
  2. Řiďte se údaji na displeji a mycí program zrušte.
- Před spuštěním nového mycího programu zkontrolujte, zda je v dávkovači mycí prostředek.

### Konec mycího programu

Po dokončení mycího programu zazní přerušovaný zvukový signál a na displeji se zobrazí zpráva.

1. Vypněte spotřebič.
2. Otevřete dvířka spotřebiče.
3. Aby nádobí lépe oschlo, ponechte dvířka spotřebiče pár minut otevřená.

## Vyjměte nádobí z košů

- Nádobí před vyjmutím z myčky nechte vychladnout. Horké nádobí se snadněji poškodí.
- Nejprve vyjměte nádobí z dolního koše, a potom z koše horního.
- Na stěnách a dvířkách spotřebiče může být voda. Nerezový povrch chladne rychleji než nádobí.

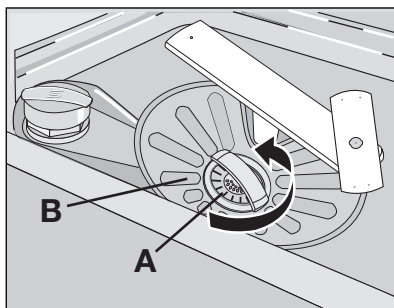
## ČIŠTĚNÍ A ÚDRŽBA

### Vyjmutí a čištění filtrů

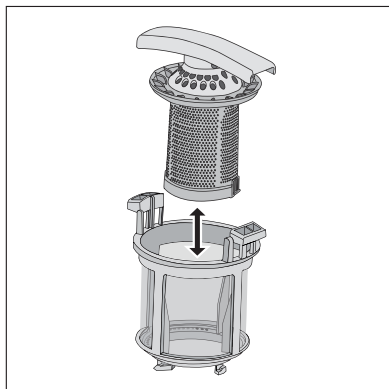
Zanesené filtry zhoršují výsledky mytí nádobí.

Ačkoliv je nutnost údržby těchto filtrů minimální, musíte je pravidelně kontrolovat a v případě potřeby vyčistit.

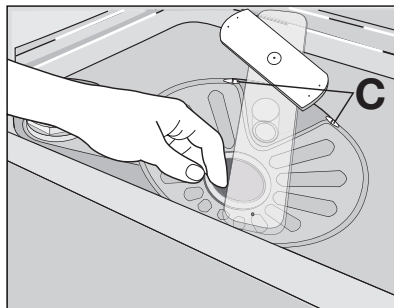
1. Otočte filtrem (A) proti směru hodinových ručiček a vyjměte z filtru (B).



2. Filtr (A) má dvě části. Při demontáži filtru je od sebe tahem oddělte.
3. Jednotlivé součásti důkladně očistěte vodou.
4. Přiložte obě části filtru (A) k sobě a zatlačte. Ujistěte se, že jsou obě části správně usazené.
5. Vyjměte filtr (B).
6. Filtr (B) důkladně očistěte vodou.



7. Vraťte filtr (B) na své původní místo. Ujistěte se, že je správně umístěn ve vodicích drážkách (C).
8. Vložte filtr (A) zpět do filtru (B). Otočte filtrem (A) po směru hodinových ručiček, dokud se nezajistí.



## Čištění ostříkovacích ramen

Ostříkovací ramena nevyjímajte.

Jestliže se otvory v ostříkovacích ramenech zanesou nečistotami, odstraňte je úzkým špičatým předmětem.

## Čištění vnějšího povrchu

Vnější povrch spotřebiče a ovládací panel otírejte vlhkým měkkým hadříkem.

Používejte pouze neutrální mycí prostředky.

Nepoužívejte prostředky s drsnými částicemi, drátěnky nebo rozpouštědla (např. aceton).

## CO DĚLAT, KDYŽ...

Spotřebič se nespustí nebo se zastaví během provozu.

Zkuste nalézt řešení problému. Řiďte se údaji v tabulce.

**U některých poruch se na displeji zobrazí zpráva a zazní přerušovaný zvukový signál.**



### UPOZORNĚNÍ

Před kontrolou spotřebič vypněte.

Problém	Možná příčina	Možné řešení
Myčka se neplní vodou.	Vodovodní kohoutek je zablokovaný nebo zanesený vodním kamenem.	Vyčistěte vodovodní kohoutek.
	Příliš nízký tlak vody.	Kontaktujte vaši vodárenskou společnost.
	Vodovodní kohoutek je zavřený.	Otevřete vodovodní kohoutek.
	Filtr v přívodní hadici je zanesený.	Vyčistěte filtr.
	Přívodní hadice není správně připojena.	Zkontrolujte, zda je připojení správné.
	Přívodní hadice je poškozená.	Ujistěte se, že přívodní hadice není poškozená.
Spotřebič nevypouští vodu.	Přípojka sifonu je zablokovaná.	Vyčistěte přípojku sifonu.

Problém	Možná příčina	Možné řešení
	Vypouštěcí hadice je nesprávně připojena.	Zkontrolujte, zda je připojení správné.
	Vypouštěcí hadice je poškozená.	Ujistěte se, že vypouštěcí hadice není poškozená.
Je aktivován systém proti přeplavení.		Zavřete vodovodní kohoutek a obraťte se na servisní středisko.
Mycí program se nespustí.	Dvířka spotřebiče jsou otevřená. Na displeji se zobrazí zpráva.	Zavřete dvířka spotřebiče.
	Nestisknuli jste dotykové tlačítko Start.	Stiskněte dotykové tlačítko Start.
	Zástrčka není zasunutá do zásuvky.	Zasuňte zástrčku do zásuvky.
	Je spálená pojistka v pojistkové skříni vaší domácnosti.	Vyměňte pojistku.
	Je nastavený odložený start.	Zrušte odložený start.
		Po uplynutí nastaveného času se automaticky spustí mycí program.

Po kontrole spotřebič zapněte. Program bude pokračovat od okamžiku, ve kterém byl přerušen. Pokud se závada objeví znovu, obraťte se na servisní středisko.

Pokud se na displeji zobrazí jiné zprávy o poruchách, obraťte se na servisní středisko.

Potřebné údaje pro servisní středisko najdete na typovém štítku.

Tyto údaje si zaznamenejte.

- Model (MOD.) .....
- Výrobní číslo (PNC) .....
- Sériové číslo (S.N.) .....

## Nádobí není dostatečně umyté nebo suché

Problém	Možná příčina	Možné řešení
Nádobí není čisté.	Zvolený mycí program nebyl vhodný pro daný druh nádobí a stupeň znečištění.	Ujistěte se, že je zvolený mycí program vhodný pro daný druh nádobí a stupeň znečištění.
	Nádobí jste do košů umístili nesprávně, a voda se tak nemohla dostat ke všem povrchům.	Rozmístěte nádobí v koších správně.
	Ostříkovací ramena se nemohou volně otáčet. Nesprávné rozmístění nádobí v koších.	Ujistěte se, že nesprávně uložené nádobí nebrání v pohybu ostříkovacích ramen.
	Filtry jsou zanesené nebo nesprávně sestavené a umístěné.	Zkontrolujte, zda jsou filtry čisté a správně sestavené a nainstalované.

Problém	Možná příčina	Možné řešení
	Nedostatečné množství mycího prostředku nebo prostředek chybí.	Ujistěte se, že je množství mycího prostředku dostatečné.
Částečky vodního kamene na nádobí.	Zásobník na sůl je prázdný.	Naplňte zásobník na sůl solí pro myčky.
	Špatné nastavení stupně změkčovače vody.	Nastavte změkčovač vody na správný stupeň.
	Uzávěr zásobníku na sůl není správně zavřený.	Zkontrolujte, zda je víčko zásobníku na sůl správně zavřené.
Na nádobí a skle jsou šmouhy, bílé skvrny nebo modravý potah.	Příliš mnoho leštidla.	Snižte dávkování leštidla.
Na nádobí a skle jsou zaschlé vodní kapky.	Příliš málo leštidla.	Zvyšte dávkování leštidla.
	Příčinou může být mycí prostředek.	Použijte jinou značku mycího prostředku.
Nádobí je mokré.	Mycí program nezahrnoval žádnou fázi sušení nebo zahrnoval pouze sníženou fázi sušení.	Aby nádobí lépe oschlo, ponechte dvířka myčky pár minut otevřená.
Nádobí je vlhké a matné.	Dávkovač leštidla je prázdný.	Naplňte dávkovač leštidla lešticím prostředkem.
	Je zapnutá funkce Multitab (tato funkce automaticky vypne dávkovač leštidla).	Zapněte dávkovač leštidla.

## Zapnutí dávkovače leštidla

1. Otevřete nabídku možností.
2. Přejděte na Nastavení .
3. Stiskněte dotykové tlačítko OK a otevřete podnabídku.
4. Přejděte na Leštidlo a zapněte dávkovač leštidla.
5. Stiskněte dotykové tlačítko OK.
6. Stisknutím dotykového tlačítka Zpět zavřete nabídku možností.

## TECHNICKÉ ÚDAJE

Rozměry	Šířka	596 mm
	Výška	850 mm
	Hloubka	625 mm
Tlak přívodu vody	Minimální	0,5 barů (0,05 MPa)
	Maximální	8 barů (0,8 MPa)
Přívod vody <sup>1)</sup>	Studená nebo teplá voda	maximálně 60 °C


Kapacita	Jídelní soupravy	12
----------	------------------	----


1) Přívodní hadici připojte ke kohoutku se závitem 3/4".

**i** Na typovém štítku na vnitřním okraji dvířek spotřebiče jsou uvedeny údaje pro elektrické připojení.

**i** Pokud odebíráte horkou vodu z alternativních zdrojů (např. solární či fotovoltaické panely nebo větrná energie), použijte horkou vodu ke snížení spotřeby energie.

## POZNÁMKY K OCHRANĚ ŽIVOTNÍHO PROSTŘEDÍ

Symbol  na výrobku nebo jeho balení udává, že tento výrobek nepatří do domácího odpadu. Je nutné odvézt ho do sběrného místa pro recyklaci elektrického a elektronického zařízení. Zajištěním správné likvidace tohoto výrobku pomůžete zabránit negativním důsledkům pro životní prostředí a lidské zdraví, které by jinak byly způsobeny nevhodnou likvidací tohoto výrobku. Podrobnější informace o recyklaci tohoto výrobku zjistíte u příslušného místního úřadu, služby pro likvidaci domovního odpadu nebo v obchodě, kde jste výrobek zakoupili.

Recyklujte materiály označené symbolem . Obaly vyhodte do příslušných nádob k recyklaci.

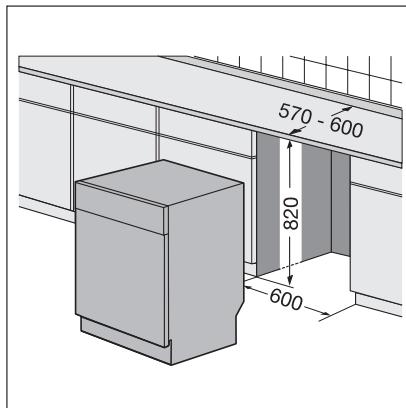
## INSTALACE

### Umístění pod pracovní desku

Umístěte spotřebič v blízkosti přívodu vody a odpadu.

Chcete-li myčku umístit pod dřez nebo kuchyňskou pracovní desku, odstraňte horní desku myčky.

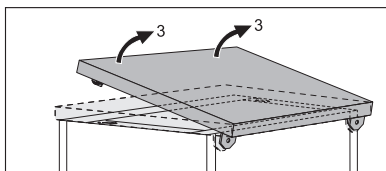
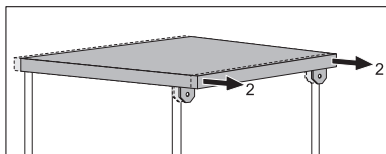
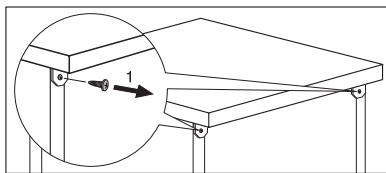
Zkontrolujte, zda rozměry místa pro instalaci souhlasí s rozměry na obrázku.





## Odstranění horní desky spotřebiče

1. Vyšroubujte zadní šrouby (1).
2. Zatáhněte za horní desku ze zadní strany spotřebiče (2).
3. Nadzdvihnutím ji uvolněte z předních drážek (3).
4. Pomocí seřiditelných nožiček seřídte výšku spotřebiče.
5. Zasuňte spotřebič pod kuchyňskou pracovní desku. Dávejte pozor, abyste během instalace neskřípli nebo nepřehnuli hadice.



## Vyrovnání spotřebiče

Spotřebič je nutné správně vyrovnat, aby se dvířka správně otevírala a těsnila. Při nesprávném vyrovnání spotřebiče mohou dvířka drhnout o boky hlavní skříně. Spotřebič vyrovnajte povolením nebo utažením nastavitelných nožiček.

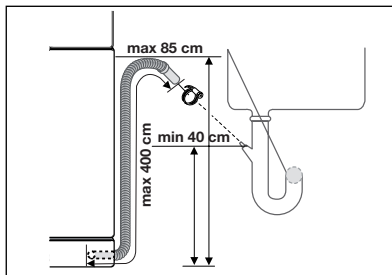
## Přípojka odpadu

### Vypouštěcí hadici připojte:

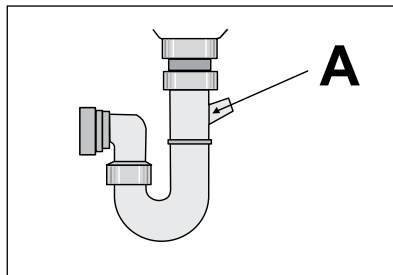
- K přípojce sifonu a připojte ji pod úroveň pracovní plochy. Tím se zabrání tomu, aby odpadní voda ze sifonu tekla zpět do myčky.
- Ke stoupacímu potrubí s průduchem. Vnitřní průměr musí být minimálně 4 cm.

Když myčka vypouští vodu, nesmí být v dřezu zátka, protože by se voda mohla vracet zpět do myčky.

Prodlužovací hadice pro vypouštění vody nesmí být delší než 2 m. Její vnitřní průměr nesmí být menší než průměr vypouštěcí hadice.



Jestliže vypouštěcí hadici připojíte k přípojce sifonu pod dřezem, je nutné odstranit plastovou membránu (A). Pokud byste membránu neodstranili, zbytky jídel by mohly přípojku vypouštěcí hadice zanesť.



Bezpečnostní zařízení brání tomu, aby se špinavá voda vracela do spotřebiče. Pokud je však přípojka sifonu vybavena „zpětným ventilem“, může tento ventil způsobit nedostatečné vypouštění vody. Zpětný ventil proto odstraňte.

## AZ ÖN ELÉGEDETTSÉGE ÉRDEKÉBEN

Köszönjük, hogy megvásárolta ezt az AEG készüléket. Reméljük, hogy készülékünk kifogástalan teljesítményével hosszú éveken át elégedett lesz. Pontosan ezért alkalmaztunk olyan innovatív technológiákat és jellemzőket, melyek a mindennapi teendőket nagymértékben megkönnyítik, és amelyeket más készülékeken nem talál meg. Kérjük, szánjon néhány percet az útmutató végigolvasására, hogy a maximumot hozhassa ki készülékéből.

## KIEGÉSZÍTŐ TARTOZÉKOK ÉS SEGÉDANYAGOK

Az AEG webáruházban mindent megtalál, ami ahhoz szükséges, hogy AEG készülékeinek ragyogó külsejét és tökéletes működését fenntartsa. Ezzel együtt széles választékban kínáljuk a legszigorúbb szabványoknak és az Ön minőségi igényeinek megfelelően tervezett és kivitelezett egyéb kiegészítő tartozékokat - a különleges főzőedényektől az evőeszköz kosarakig, az edénytartóktól a fehérnemű-zsákokig...



Látogassa meg webáruházunkat az alábbi címen:  
[www.aeg-electrolux.com/shop](http://www.aeg-electrolux.com/shop)

## TARTALOMJEGYZÉK

29	Biztonsági információk
33	Termékleírás
33	Kezelőpanel
37	A készülék használata
37	A vízlágyító beállítása
39	Speciális só használata
39	A mosogatószer és az öblítőszer használata
40	Multitab funkció
41	Evőeszközök és edények bepakolása
43	Mosogatóprogramok
44	Mosogatóprogram kiválasztása és elindítása
46	Ápolás és tisztítás
47	Mit tegyek, ha...
49	Műszaki adatok
50	Környezetvédelmi tudnivalók
51	Üzembe helyezés

A felhasználói kézikönyvben az alábbi szimbólumokat használjuk:



Fontos információk, amelyek személyes biztonságát szolgálják, illetve információk arra vonatkozóan, hogyan előzheti meg a készülék károsodását.



Általános információk és tanácsok



Környezetvédelmi információk

A változtatások jogát fenntartjuk



## BIZTONSÁGI INFORMÁCIÓK

A mosogatógép üzembe helyezése és használata előtt olvassa el figyelmesen a használati útmutatót:

- Személyes és vagyontárgyai biztonsága érdekében.
- A környezet védelme érdekében.
- a készülék helyes használata érdekében.

Tartsa az útmutatót a készülék közelében, akkor is, ha a készüléket másnak átadja.

A nem megfelelő üzembe helyezés vagy használat okozta károkért a gyártó nem vállal felelősséget.

### Gyermekek és fogyatékkal élő személyek biztonsága

- Ne bizza a készülék használatát csökkent fizikai, értelmi vagy mentális képességű, illetve megfelelő tapasztalatok és ismeretek híján lévő személyre, beleértve a gyermekeket. A biztonságukért felelős személy felügyelje őket, illetve a készülék használatára vonatkozóan biztosítson útmutatást számukra.
- Minden csomagolóanyagot tartson a gyermekektől távol. Fulladás vagy sérülés veszélye áll fel.
- Minden mosogatószeret tartson biztonságos helyen. Ne engedje, hogy gyermekek a mosogatószerre nyúljanak.
- A gyermekeket és kisállatokat tartsa távol a készüléktől, amikor az ajtaja nyitva van.

### Általános biztonsági tudnivalók

- Ne változtassa meg a készülék műszaki jellemzőit. Ez sérülést okozhat, és kárt tehet a készülékben.
- A szem, száj és torok sérülések elkerülése érdekében tartsa be a mosogatószer-gyártó biztonsági utasításait.
- Ne igyon a mosogatógépből származó vízből. A készülékben mosogatószer-maradványok lehetnek.
- Ne hagyja a készüléket nyitott ajtóval felügyelet nélkül. Így elkerülhetők a sérülések vagy a nyitott ajtónak való ütközés.
- Ne üljön vagy álljon a nyitott ajtóra.

### Használat

- A gépet háztartási célú használatra tervezték. A személyi sérülések és vagyoni károk elkerülése érdekében a készüléket kizárólag erre a célra használja.
- A készüléket csak mosogatógépben tisztítható edények tisztítására használja.
- Ne tegyen gyúlékony anyagot, vagy gyúlékony anyaggal szennyezett tárgyat a készülékbe, annak közelébe, illetve annak tetejére. Ez tűz- és robbanásveszélyt okozhat.
- A késeket és minden más, szűrős hegyű eszközt hegyével lefele az evőeszközkosárba helyezze. Ha nem, vízszintes helyzetben a felső kosárba vagy a késtartó kosárba helyezze. (Nem minden típus rendelkezik késtartó kosárral.)
- Csak gépi mosogatáshoz alkalmas termékeket (mosogatószer, só, öblítőszer) használjon.
- A nem gépi mosogatáshoz előírt sótipusok használata kárt tehet a vízlágyítóban.

- A mosogatóprogram elindítása előtt töltsse fel speciális sóval a készüléket. A készülékben maradó só kimarhatja a felületeket vagy meglyukaszthatja a készülék alját.
- Az öblítőszeren kívül más terméket soha ne töltsön az öblítőszer-adagolóba (pl. mosogatógéptisztító szert, folyékony mosogatószert). Ez kárt tehet a készülékben.
- A mosogatóprogram elindítása előtt győződjön meg arról, hogy a szórókarok szabadon mozoghatnak.
- A készülékből forró gőz szabadulhat ki, ha az ajtót mosogatóprogram futtatása közben kinyitja. Égési sérülés veszélye áll fenn.
- Az edényeket a mosogatógépből csak a mosogatóprogram lejáta után vegye ki.

## Ápolás és tisztítás

- Tisztítás előtt kapcsolja ki a készüléket és húzza ki a hálózati csatlakozódugót a hálózati csatlakozóaljzattól.
- Ne használjon gyúlékony vagy roszdásodást okozó anyagokat.
- Ne használja a készüléket a szűrők nélkül. Ügyeljen arra, hogy a szűrők beszerelése helyes legyen. A szűrők nem megfelelő beszerelése csökkenti a mosogató hatásfokát, és a készülék károsodását okozhatja.
- A készülék tisztításához ne használjon vízsugarat vagy gőzt. Áramütést és a készülék károsodását okozhatja.

## Üzembe helyezés

- Ellenőrizze, hogy a készülék sértetlen-e. Ne helyezzen üzembe és ne csatlakoztasson sérült készüléket, lépjen kapcsolatba a kereskedővel.
- A készülék üzembe helyezése és használata előtt távolítsa el a csomagolást.
- Az elektromos- és a vízvezeték csatlakoztatását és a készülék üzembe helyezését kizárólag szakember végezze. Ezzel megelőzhető a szerkezeti károk és személyi sérülések.
- Ügyeljen arra, hogy az üzembe helyezés során a hálózati dugasz le legyen választva a fal aljzatról.
- Ne fúrja ki a készülék oldalait, nehogy megsérüljenek a hidraulikus és elektromos alkatrészek.

## Fagyveszély

- Ne helyezze üzembe a készüléket olyan helyen, ahol a hőmérséklet 0°C alatt van.
- A gyártó nem felel a fagy okozta kárért.

## Vízhálózatra csatlakoztatás

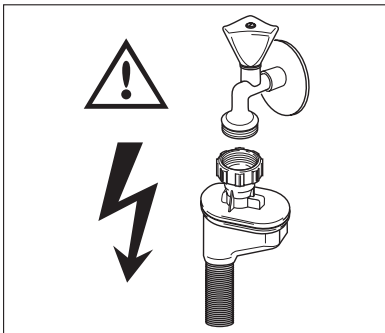
- A készülék vízhálózatra történő csatlakoztatásához használjon új csöveket. Ne alkalmazzon használt csöveket.
- Ne csatlakoztassa a készüléket új vízvezetékekre vagy hosszú ideig nem használt vezetékekre. Hagyja folyni a vizet néhány percig, majd ezt követően csatlakoztassa a befolyócsövet.
- Vigyázzon, hogy a készülék üzembe helyezésekor ne nyomja össze vagy ne károsítsa a vízcsöveket.
- A vízszivárgás elkerülése érdekében biztosítsa, hogy a vízcsatlakoztatások szorosan meg legyenek húzva.

- A készülék első használata során győződjön meg arról, hogy a csövek nem szivárognak-e.
- A befolyócső dupla dupla bevonattal ellátott belső vezetékkel, valamint biztonsági szeleppel rendelkezik. A befolyócső akkor van nyomás alatt, amikor víz áramlik rajta keresztül. Ha szivárgás van a befolyócsövön, a biztonsági szelep megszakítja a vízáramlást.
  - Legyen körültekintő a befolyócső csatlakoztatásakor:
    - A befolyócsövet vagy a biztonsági szelepet ne merítse vízbe.
    - Ha a befolyócső vagy a biztonsági szelep megsérül, azonnal válassza le a csatlakozódugót a hálózati aljzatról.
    - A biztonsági szeleppel ellátott befolyócső cseréjével forduljon szakszervizhez.



### VIGYÁZAT

Veszélyes feszültség.



## Elektromos csatlakozás

- A készüléket kötelező földelni.
- Ellenőrizze, hogy az adattáblán szereplő elektromossági adatok megfelelnek-e a háztartási hálózati áram paramétereinek.
- Mindig megfelelően felszerelt, érintésbiztos aljzatos használjon.
- Ne használjon több helyes csatlakozókat és hosszabítókat. Ezek használata tűzveszélyes.
- Ne cserélje vagy módosítsa a hálózati kábelt. Forduljon szakszervizhez.
- Ügyeljen rá, hogy ne tegyen kárt a készülék hátulján található hálózati dugaszban és kábelben, illetve ne nyomja össze azokat.
- Beszerelés után biztosítsa a hálózati dugasz könnyű elérhetőségét.
- A készüléket ne a hálózati kábelnél fogva válassza le. Mindig a hálózati dugaszt húzza.

## Belső lámpa

A mosogatógép belső lámpával rendelkezik, amely bekapcsol, amikor a mosogatógép ajtaját kinyitják, és kikapcsol, amikor becsukják.



### VIGYÁZAT

Látható ledes sugárzás, ne nézzen közvetlenül a fénysugárba.

A lámpa LED-je 2. OSZTÁLYÚ és megfelel az IEC 60825-1: 1993 + A1:1997 + A2:2001 előírásainak.

Emissziós hullámhossz: 450 nm

Maximális kibocsátott teljesítmény: 548 µW



A belső lámpa cseréje érdekében forduljon a szakszervizhez.

A belső lámpa cseréje előtt húzza ki a hálózati csatlakozódugót a csatlakozóaljzatból.

## Szakszerviz

- A készüléken javítási, vagy egyéb munkákat kizárólag erre felhatalmazott szakember végezhet. Forduljon szakszervizhez.
- Csak eredeti pótalkatrészeket használjon.

## A készülék hulladékba helyezése

- A személyi sérülések vagy vagyoni károk megelőzése érdekében:
  - Húzza ki a dugaszt a hálózati aljzattól.
  - Vágja el a hálózati tápkábelt, és helyezze a hulladékba.
  - Vegye le az ajtózárat. Így a gyermekek vagy kisállatok nem záródhatnak be a készülékbe. A bezáródás fulladásveszélyes.
  - A készüléket a helyi hulladéklerakó központban helyezze a hulladékba.



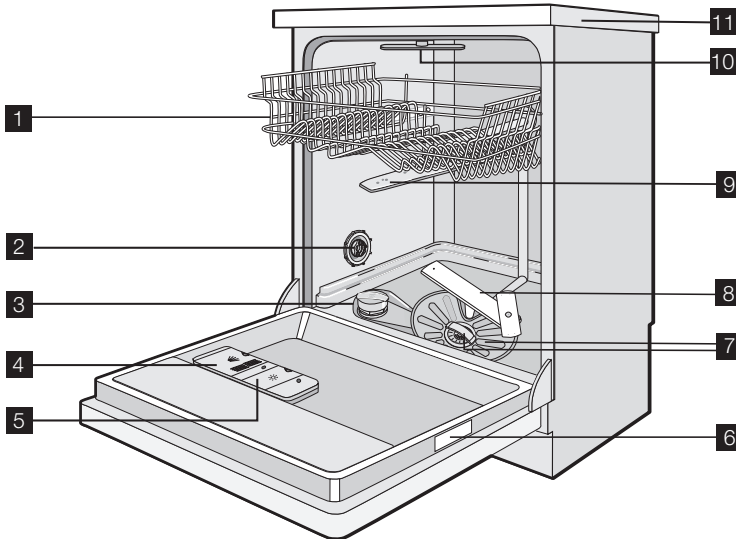
## VIGYÁZAT

### A mosogatógépbe való mosogatószeres veszélyesek, és korróziót okozhatnak!

- Ha a mosószerrel baleset történik, azonnal forduljon orvoshoz.
- Ha a mosószer szájba kerül, azonnal forduljon orvoshoz.
- Ha szembe kerül a mosogatószer, akkor azonnal forduljon orvoshoz, és öblítse ki a szemeket vízzel.
- A mosogatógépbe való mosogatószereseket biztonságos és gyermekek által el nem érhető helyen tárolja.
- Ne hagyja nyitva a készülék ajtaját, amikor mosogatószer van a mosogatószer-adagolóban.
- Csak egy mosogatóprogram indítása előtt töltsen fel a mosogatószer-adagolót.



## TERMÉKLEÍRÁS

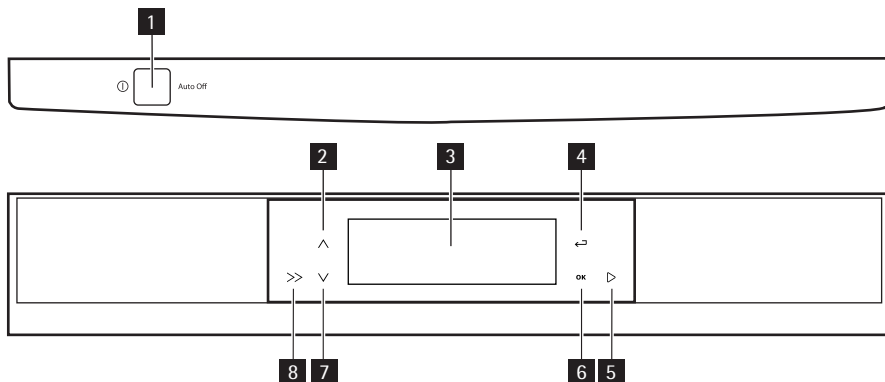


- 1** Felső kosár
- 2** Vízkeménység-tárcsa
- 3** Sótartály
- 4** Mosogatószer-adagoló
- 5** Öblítőszer-adagoló
- 6** Adattábla
- 7** Szűrők
- 8** Alsó szórókar
- 9** Középső szórókar
- 10** Felső szórókar
- 11** Munkafelület

## KEZELŐPANEL



A kijelzőn látható üzenetek és a hangjelzések segítséget nyújtanak a készülék üzemeltetésében.



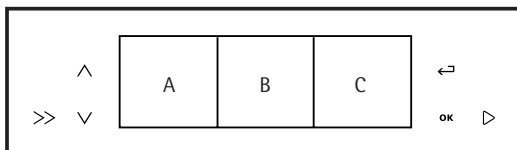
- 1** Be/ki gomb
- 2** „Menü” érintőgomb (fel)
- 3** Kijelző
- 4** „Vissza” érintőgomb
- 5** „Start” érintőgomb
- 6** OK érintőgomb
- 7** „Menü” érintőgomb (le)
- 8** „Kijelző” érintőgomb

## Be/ki gomb

Nyomja meg a gombot a készülék ki- és bekapcsolásához.

A program lejártá után tíz perccel az Auto Off funkció automatikusan kikapcsolja a készüléket. Ez segít az energiafogyasztás csökkentésében.

## Kijelző



A kijelző három területre van felosztva. Bármelyik terület működtetéséhez nyomja a „Kijelző” érintőgombot, amíg a terület széle meg nem jelenik.

### Programok terület (A)

A kijelző ezen területe a menüt mutatja a választható mosogatóprogramokkal és a programok időtartamával. Egy mosogatóprogram kiválasztásához lásd a „Mosogatóprogramok” fejezetet.

1. Ha erre a területre szeretne navigálni, nyomja meg a „Kijelző” érintőgombot.
2. Nyomja meg az egyik „Menü” érintőgombot. A kijelző a következőket mutatja:
  - a menüt a mosogatóprogramokkal;
  - a mosogatóprogramok idejét;
3. Egy mosogatóprogram kiválasztásához nyomja meg az egyik „Menü” érintőgombot.

4. Nyomja meg az OK érintőgombot. A kijelzőn három terület látható:
  - az „A” terület a mosogatóprogramot és a program idejét mutatja;
  - a „B” területen a mosogatóprogram befejezési ideje látszik.

### Idő vége terület (B)

A mosogatóprogram kezdetét 1–24 órával késleltetheti.

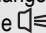







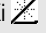




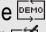


1. Ha erre a területre szeretne navigálni, nyomja meg a „Kijelző” érintőgombot.
2. Az egyik „Menü” érintőgomb megnyomásával válassza, hány órával szeretné késleltetni az indítást.
  - A terület felső részén megjelenik a késleltetett indítás ideje.
  - A terület alsó részén a mosogatóprogram befejezési ideje látható.
3. Nyomja meg az OK érintőgombot.
4. A menüopció bezárásához és az „A” területre való visszalépéshez nyomja meg a „Viszsa” érintőgombot.

### Opciók terület (C)

1. Ha erre a területre szeretne navigálni, nyomja meg a „Kijelző” érintőgombot.
2. A menüopciók megtekintéséhez nyomja meg az egyik „Menü” érintőgombot.
3. Nyomja meg az OK érintőgombot a funkció kiválasztásához vagy az almenü beállításához.
4. A menüopció bezárásához és az „A” területre való visszalépéshez nyomja meg a „Viszsa” érintőgombot.

## Menüopciók

Menü	Almenü	A funkció leírása
Multitab	Be  Ki 	Ha kombinált mosogatószertablettát használ („3 az 1-ben”, „4 az 1-ben”, „5 az 1-ben”), használja a Multitab funkciót. További információkért lásd a „Multitab funkció” fejezetet.
Extra hygiene	Be  Ki 	Ezzel a funkcióval higiénikusabban mosogathat. Az öblítési fázis során a hőmérséklet 70°C-on marad 10–14 percig.
ProBoost	Be  Ki 	Ez a funkció 40%-kal növeli a víz nyomását, így jobb mosogatóeredményeket nyújt erősen szennyezett edények esetén.
Beállítások 	Nyelv Magyar  (Különböző nyelvek állnak rendelkezésre.)	Beállíthatja a kijelzőn látható üzenetek nyelvét.

Menü	Almenü	A funkció leírása
	Hangerő Be  Ki  (5 szint közül választhat.)	Lehetővé teszi a hangjelzések hangerejének beállítását. 0. szint = hang kikapcsolva. Gyári beállítás: 5.
	Idő 	Beállíthatja a pontos időt.
	Fényerő  (10 szint közül választhat.)	Beállíthatja a kijelző fényerejét. Gyári beállítás: 10.
	Kontraszt  (10 szint közül választhat.)	Módosíthatja a kijelző kontrasztját. Gyári beállítás: 6.
	Beállítások visszaállítása 	Visszaállíthatja a készülék gyári beállításait.
	Vízkeménység  (10 szint közül választhat.)	Beállíthatja a vízlágyító szintjét. Lásd „A vízlágyító beállítása” részt. Gyári beállítás: 5.
	Öblítőszer Be  Ki 	Bekapcsolhatja az öblítőszeradagolót. Ez az opció csak bekapcsolt Multitab funkcióval használható.
	Vissza 	Visszalépés a menüopciókhoz.
Mosogatási útmutató 	Programmutató 	A kijelző a mosogatóprogramokra vonatkozó információkat jelenít meg.
	Opciómutató 	A kijelző a funkciókra vonatkozó információkat jelenít meg.
	Demo mód Be  Ki 	Egy mosogatóprogramot szimulál. Lásd a „ Demo mód ” részt. Gyári beállítás: Ki .
	Vissza 	Visszalépés a menüopciókhoz.

## Demo mód

1. Jelenítse meg a menüopciókat.
2. Jelenítse meg a Mosogatási útmutató menüt.
3. Az almenü megnyitásához nyomja meg az OK érintőgombot.
4. Lépjen be a Demo mód menübe, és kapcsolja be a funkciót.
5. Nyomja meg a „Kijelző” érintőgombot.

- A kijelzőn megjelenik a három terület („A”, „B” és „C”).
  - A kijelző bal felső sarkában a DEMO felirat látható. A funkció aktív.
- A készülék használatához kapcsolja ki ezt a funkciót.

## A KÉSZÜLÉK HASZNÁLATA

### A készülék első bekapcsolása

1. Kapcsolja be a készüléket.
2. A kijelzőn megjelenik az alapértelmezett nyelv: Language English.
  - Az alapértelmezett nyelv megerősítéséhez nyomja meg az OK gombot.
  - Egy másik nyelv kiválasztásához nyomja meg valamelyik „Menü” érintőgombot, majd a megerősítéshez nyomja meg az OK gombot.
3. A kijelző az időre vonatkozó üzenetet mutatja.
4. Az idő beállításához nyomja meg valamelyik „Menü” érintőgombot.
5. Nyomja meg az OK érintőgombot.
6. A kijelző a Programok területre ugrik.

### A készülék használata

1. Ellenőrizze, hogy a vízlágyító szintje megfelel-e lakóhelyén használt víz keménységének. Szükség esetén módosítsa a vízlágyító beállítását.
2. Töltse fel a sótartályt mosogatógéphez használatos sóval.
3. Töltse fel az öblítőszer-adagolót öblítőszerrel.
4. Helyezze be az evőeszközöket és edényeket a készülékbe.
5. Állítsa be a töltet és a szennyeződés típusának megfelelő mosogatóprogramot.
6. Töltse fel a mosogatószer-adagolót a megfelelő mennyiségű mosogatószerrel.
7. Indítsa el a mosogatóprogramot.



Ha kombinált mosogatószer-tablettát használ („3 az 1-ben”, „4 az 1-ben”, „5 az 1-ben”), használja a Multitab funkciót. További információkért lásd a „Multitab funkció” fejezetet.

## A VÍZLÁGYÍTÓ BEÁLLÍTÁSA

A vízlágyító eltávolítja a csapvízből az ásványi anyagokat és sókat. Ezek az ásványi anyagok és sók károsíthatják a készüléket.

Állítsa be a vízlágyító szintet, ha az nem felel meg a lakóhelyén használt víz keménységének. A használt víz keménységére vonatkozó tájékoztatásért lépjen kapcsolatba a helyi vízügyi hatóságokkal.

Vízkeménység				Vízkeménység beállítása	
Német fok (dH°)	Francia fok (°TH)	mmol/l	Clarke fok	kézzel	elektronikusan
51–70	91–125	9,1–12,5	64–88	2 <sup>1)</sup>	10

Vízkeménység				Vízkeménység beállítása	
Német fok (dH°)	Francia fok (°TH)	mmol/l	Clarke fok	kézzel	elektronikusan
43 – 50	76 – 90	7,6 – 9,0	53 – 63	2 1)	9
37 – 42	65 – 75	6,5 – 7,5	46 – 52	2 1)	8
29 – 36	51 – 64	5,1 – 6,4	36 – 45	2 1)	7
23 – 28	40 – 50	4,0 – 5,0	28 – 35	2 1)	6
19 – 22	33 – 39	3,3 – 3,9	23 – 27	2 1)	5 1)
15 – 18	26 – 32	2,6 – 3,2	18 – 22	1	4
11 – 14	19 – 25	1,9 – 2,5	13 – 17	1	3
4 – 10	7 – 18	0,7 – 1,8	5 – 12	1	2
< 4	< 7	< 0,7	< 5	1 2)	1 2)

1) Gyári helyzet.

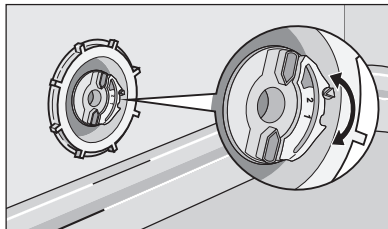
2) Ezen a szinten ne használjon sót.



Manuálisan és elektronikusan kell beállítani a vízlágyítót.

## Manuális beállítás

A vízkeménység-tárcsát forgassa el az 1. vagy 2. állásba (lásd a táblázatot).



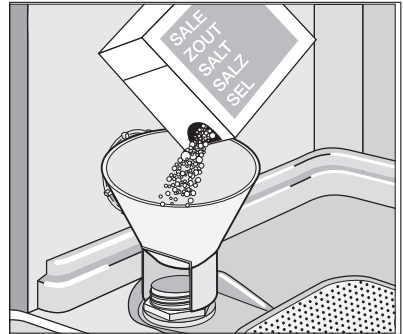
## Elektronikus beállítás

1. Jelenítse meg a menüopciókat.
2. Lépjen a Beállítások pontra.
3. Az almenü megnyitásához nyomja meg az OK érintógombot.
4. Lépjen a Vízkeménység pontra.
5. Nyomja meg az OK érintógombot.
6. Állítsa be a vízlágyító szintjét.
7. Nyomja meg az OK érintógombot.
8. Nyomja meg a „Vissza” érintógombot a menüopciókhoz való visszatéréshez.

## SPECIÁLIS SÓ HASZNÁLATA

### A sótartály feltöltése

1. Csavarja le a kupakot az óramutató járásával ellenkező irányba, és nyissa ki a sótartályt.
2. Töltse fel a sótartályt 1 liter vízzel (ezt csak az első feltöltéskor kell megtenni).
3. A tölcser segítségével töltse fel a sótartályt sóval.
4. Távolítsa el a sótartály nyílása körül lévő sót.
5. A sótartály visszazárásához tekerje a kupakot az óramutató járásával megegyező irányba.



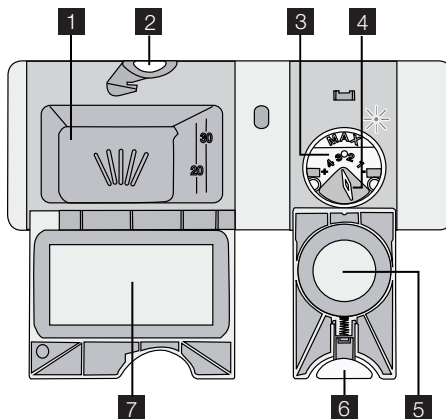
Ha a sótartály üres, a kijelzőn egy üzenet jelenik meg. Ez az üzenet a mosogatóprogram futása közben nem látható.

Miután feltöltötte a sótartályt, ez az üzenet néhány óráig még tovább látható. Ez semmilyen káros hatással nincs a készülék működésére.



Normális jelenség, ha a só betöltésekor víz folyik ki a sótartályból.

## A MOSOGATÓSZER ÉS AZ ÖBLÍTŐSZER HASZNÁLATA



### Mosogatószer használata



A környezet védelme érdekében ne használjon a szükségesnél több mosogatószert. Kövesse a mosogatószer gyártójának a csomagoláson található utasításait.

A mosogatószer-adagoló feltöltése:

1. Nyomja meg a kioldógombot **2** fedelének felnyitásához **7** a mosogatószer-adagoló

2. Tegye a mosogatószeret az adagolóba **1**.
3. Ha előmosogatási fázissal rendelkező mosogatóprogramot használ, tegyen egy kevés mosogatószeret a készülék ajtajának belsejébe.
4. Ha mosogatószer-tablettát használ, tegye a mosogatószer-adagolóba **1**.
5. Zárja be a mosogatószer-adagolót. Nyomja le a fedelet, amíg a helyére nem kattán.

**i** Mosogatószer-tabletta használata esetén használja a hosszú mosogatóprogramokat. Ezek a rövid programok során nem oldódnak fel teljesen, így csökkenthetik a mosás eredményét.

## Az öblítőszer használata

**i** Az öblítőszer lehetővé teszi, hogy az edények folt- és csikmentesen száradjanak. Az öblítőszer-adagoló az utolsó öblítéskor automatikusan adagolja az öblítószeret.

Az öblítőszer-adagoló feltöltéséhez kövesse az alábbi lépéseket:

1. Nyomja meg a kioldógombot – **6** – az öblítőszer-adagoló fedelének – **5** – kinyitásához.
2. Töltse fel az öblítőszer-adagolót – **3** – öblítőszerrel. A „Max.” jelzés a maximális szintet mutatja.
3. A kilötytént öblítőszeret nedvszívó törőkendővel távolítsa el, hogy a mosogatóprogram alatt megakadályozza a túlzott habképződést.
4. Zárja be az öblítőszer-adagolót. Nyomja le a fedelet, amíg a helyére nem kattán.

Ha az öblítőszer-adagoló üres, a kijelzőn egy üzenet jelenik meg. Ez az üzenet a mosogatóprogram futása közben nem látható.

## Állítsa be az öblítőszer adagolását

Gyári beállítás: 3. állás

Az adagolás 1. (legalacsonyabb adagolás) és 4. (legmagasabb adagolás) pozíció között állítható be.

Forgassa el az öblítőszer-adagoló kiválasztógombját **4** az adag növeléséhez vagy csökkenéséhez.

## MULTITAB FUNKCIÓ

A Multitab funkció kombinált mosogatószer-tablettákkal használható.

Ezek a tabletták mosogatószert, öblítőszeret és mosogatógéphez használandó sót tartalmaznak. A tabletták bizonyos típusai más vegyszereket is tartalmazhatnak.

Győződjön meg arról, hogy a mosogatószer-tabletták alkalmasak-e az adott vízkeménységhez (lásd a gyártó utasításait a termék csomagolásán).

A Multitab funkció leállítja az öblítőszer és a só betöltését.

Ezzel együtt a Multitab funkció leállítja az öblítőszer és a só betöltésére vonatkozó üzeneteket is.

A Multitab funkció használatakor a programok időtartama megnövekedhet.

**i** A Multitab funkciót a mosogatóprogramok indítása előtt kell be- vagy kikapcsolni. A Multitab funkciót a mosogatóprogramok működése közben nem lehet be- vagy kikapcsolni.



### A Multitab funkció bekapcsolása

1. Jelenítse meg a menüopciókat.
2. Lépjen a Multitab menübe, és kapcsolja be a Multitab funkciót.
  - A Multitab funkció bekapcsolás után a kikapcsolásáig aktív marad.
3. Nyomja meg az OK érintógombot.
4. Nyomja meg a „Vissza” érintógombot a menüopciókhoz való visszatéréshez.

### A Multitab funkció kikapcsolása és külön mosogatószer, só és öblítőszer használata:

1. Jelenítse meg a menüopciókat.
2. Lépjen a Multitab menübe, és kapcsolja ki a Multitab funkciót.
3. Nyomja meg az OK érintógombot.
4. Nyomja meg a „Vissza” érintógombot a menüopciókhoz való visszatéréshez.
5. Töltse fel a sótartályt és az öblítőszer-adagolót.
6. Állítsa a vízkeménységet a legmagasabb szintre.
7. Indítson el egy mosogatóprogramot edények nélkül.
8. A mosogatóprogram elvégzése után állítsa be a vízlágyítót az adott vízkeménységnek megfelelően.
9. Állítsa be az öblítőszer mennyiségét.

## EVŐESZKÖZÖK ÉS EDÉNYEK BEPAKOLÁSA



Lásd a " ProClean töltetek példái" c. kiadványt.

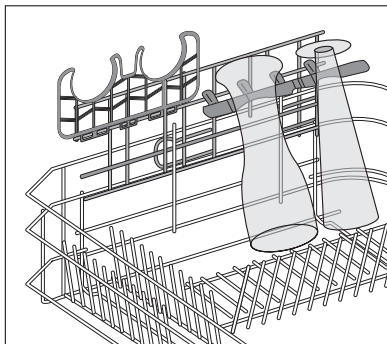
### Javaslatok és tanácsok

- Ne helyezzen a készülékbe a vizet felszívó darabokat (szivacsot, rongyot).
- Az edényekről távolítsa el az ételmaradékot.
- Áztassa fel az edényekre égett ételt.
- Az üreges tárgyakat (pl. csészék, poharak és lábasok) nyílásukkal lefele tegye be.
- Vigyázzon, hogy a víz ne gyűlhessen bele az edényekbe vagy csészékbe.
- Fontos, hogy az edények és evőeszközök ne legyenek egymásba csúsztatva.
- Győződjön meg arról, hogy a poharak nem érnek egymáshoz.
- A kisebb tárgyakat helyezze az evőeszközkosárba.
- A kanalat más evőeszközökkel vegyesen pakolja be, hogy ne tapadjanak össze.
- Az edényeket úgy helyezze a kosárba, hogy a víz az összes felületet érje.
- A könnyű darabokat helyezze a felső kosárba. Ügyeljen arra, hogy az eszközök ne mozdulhassanak el.
- A műanyag darabokra és tapadásmentes bevonatú serpenyőkre vízcseppek gyűlhetnek.

## Söröspohártartók

A söröspohártartók megakadályozzák, hogy a mosogatóprogramok alatt a söröspoharak elmozduljanak.

Ha nem használja ezeket a tartókat, hajtsa őket össze, vegye őket a készülékből. Kiveheti a tartók talpát is.

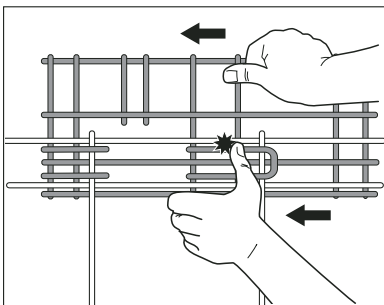


### VIGYÁZAT

A talp ki- és beakasztásakor legyen óvatos.

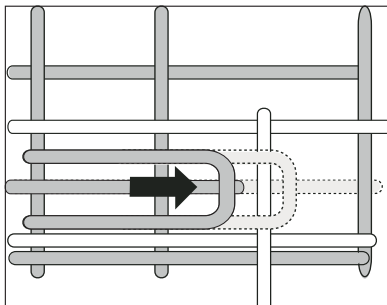
**A tartók és a talp eltávolításához kövesse az alábbi lépéseket:**

1. Akassza ki a tartókat a talpból, és vegye ki őket.
2. A tartó kiakasztásához nyomja azt a kosár háta felé.



**A tartók és a talp visszatételéhez kövesse az alábbi lépéseket:**

1. A tartó beakasztásához nyomja azt a kosár eleje felé.
2. Akassza be a tartókat a talpba.



## MOSOGATÓPROGRAMOK

Program	Szennyeződés típusa	Töltet típusa	Program leírása
Automatikus <sup>1)</sup>	Valamennyi	Edények, evőeszközök, lábasok és fazekek	Előmosogatás Főmosogatás: 45°C vagy 70°C Öblítések Szárítás
70° Pro	Erős szennyezettség	Edények, evőeszközök, lábasok és fazekek	Előmosogatás Főmosogatás: 70 °C Öblítések Szárítás
Extra silent <sup>2)</sup>	Normál szennyezettség	Edények és evőeszközök	Előmosogatás Főmosogatás: 50 °C Öblítések Szárítás
60° Gyors <sup>3)</sup>	Enyhe szennyezettség	Edények és evőeszközök	Főmosogatás: 60 °C Öblítések
50° Gazdaságos <sup>4)</sup>	Normál szennyezettség	Edények és evőeszközök	Előmosogatás Főmosogatás: 50 °C Öblítések Szárítás
50 Perces	Enyhe szennyezettség	Edények és evőeszközök	Főmosogatás: 55 °C Öblítések
ProZone <sup>5)</sup>	Változatos szennyezettség	Edények, evőeszközök, lábasok és fazekek	Előmosogatás Főmosogatás: 70 °C Öblítések Szárítás
45° Poharak	Normál vagy enyhe szennyezettség	Kényes cserép- és üvegedények	Főmosogatás: 45 °C Öblítések Szárítás
Előmosogatás	Ezzel a programmal gyorsan leöblítheti az edényeket. Így megakadályozza, hogy az ételmaradék lerakódjon az edényekre, és kellemetlen szagok képződjenek. Ehhez a programhoz ne használjon mosogatószert.		Öblítések

- 1) A készülék érzékeli a kosarakba helyezett edények mennyiségét és azok szennyezettségét. Automatikusan beállítja a szükséges hőmérsékletet, vízmennyiséget, áramfogyasztást és programidőt.
- 2) Ez a legcsendesebb mosogatóprogram. A zajszint csökkentése érdekében a szivattyú nagyon alacsony fordulatszámon működik. Az alacsony fordulatszám miatt a programidő hosszabb.
- 3) Ezzel a programmal enyhén szennyezett edényeket mosogathat el. Rövid idő alatt is kiváló eredményeket nyújt.
- 4) Ezt a programot használják tesztprogramként a bevizsgáló intézetek. Ezzel a programmal a leghatékonyabb víz- és áramfelhasználás mellett moshatja el a normál szennyezettségű edényeket és evőeszközöket. A tesztadatok megtalálhatók kiadványunkban.
- 5) Ezzel a programmal változatos mértékben szennyezett edényeket mosogathat el. Az erősen szennyezett edényeket az alsó kosárba, míg a normál mértékben szennyezetteket a felső kosárba tegye. Az alsó kosárban a

víz nyomása háromszor nagyobb, mint a felső kosárban. Az alsó kosárban a víz hőmérséklete 25%-kal nagyobb, mint a felső kosárban.

### Funkciók

Program	Extra hygiene	ProBoost
Automatikus	Igen, hatása van	Igen, de nincs hatása
70° Pro	Igen, de nincs hatása	Igen, hatása van
Extra silent	Igen, de nincs hatása	Igen, de nincs hatása
60° Gyors	Igen, hatása van	Igen, de nincs hatása
50° Gazdaságos	Igen, hatása van	Igen, de nincs hatása
50 Perces	Igen, hatása van	Igen, de nincs hatása
ProZone	Igen, de nincs hatása	Igen, de nincs hatása
45° Poharak	Igen, de nincs hatása	Igen, de nincs hatása
Előmosogatás	Igen, de nincs hatása	Igen, de nincs hatása

### Fogyasztási értékek

Program <sup>1)</sup>	Energia (kWh)	Víz (liter)
Automatikus	0,9 - 1,7	8 - 15
70° Pro	1,4 - 1,6	13 - 14
Extra silent	1,1 - 1,2	9 - 11
60° Gyors	0,8	9
50° Gazdaságos	0,9 - 1,0	9 - 11
50 Perces	1,0 - 1,1	10 - 11
ProZone	1,3 - 1,5	14 - 15
45° Poharak	0,8 - 0,9	11 - 12
Előmosogatás	0,1	4

1) A kijelző a programidőt mutatja.



A víz nyomása és hőmérséklete, az áramszolgáltatás ingadozásai és az edények mennyisége módosíthatják ezeket az értékeket.

## MOSOGATÓPROGRAM KIVÁLASZTÁSA ÉS ELINDÍTÁSA

### Mosogatóprogram indítása

1. Zárja be a készülék ajtaját.
2. Kapcsolja be a készüléket.
3. Állítsa be a mosogatóprogramot és a funkciókat.
4. Amikor megnyomja a „Start” érintőgombot, automatikusan elindul a késleltetett indítás visszaszámlálása vagy pedig a beállított mosogatóprogram.

- Amennyiben a sótartály és/vagy az öblítőszer tartály üres, a készülék nem indul el. Ilyenkor a kijelzőn megjelenik a megfelelő üzenet. Ha újra megnyomja a „Start” érintőgombot, elindul a késleltetett indítás visszaszámlálása vagy pedig a beállított mosogatóprogram.
- Amikor a késleltetett indítás visszaszámlálása befejeződik, a mosogatóprogram automatikusan elindul.



Az ajtó kinyitása megszakítja a késleltetett indítás visszaszámlálását. Amikor ismét becsukja az ajtót, a visszaszámlálás a megszakítási ponttól folytatódik.

## A késleltetett indítás törlése

1. Nyomja meg a „Start” érintőgombot.
2. A késleltetett indítás törléséhez kövesse a kijelzőn megjelenő utasításokat.
3. Nyomja meg a „Start” érintőgombot. A mosogatóprogram automatikusan elindul.

## Mosogatóprogram megszakítása

- Nyissa ki a mosogatógép ajtaját.
  - A program leáll.
- Zárja be a készülék ajtaját.
  - A program a megszakítási ponttól folytatódik.

## A mosogatóprogram törlése

Ha a mosogatóprogram még nem indult el, módosíthatja a beállításokat.

Ahhoz, hogy a mosogatóprogramot a program üzemelése közben módosítsa, először törölnie kell a korábbi beállítást.

1. Nyomja meg a „Start” érintőgombot.
2. A mosogatóprogram törléséhez kövesse a kijelzőn megjelenő utasításokat.

Új mosogatóprogram elindítása előtt ellenőrizze, hogy van-e mosogatószer a mosogatószeradagolóban.

## A mosogatóprogram vége

A mosogatóprogram befejezésekor egy szaggatott hangjelzés hallható, és a kijelzőn egy üzenet jelenik meg.

1. Kapcsolja ki a készüléket.
2. Nyissa ki a mosogatógép ajtaját.
3. Jobb szárítási eredmény eléréséhez tartsa a készülék ajtaját nyitva néhány percig.

## Távolítsa el az edényeket a kosarakból

- A kipakolás előtt várja meg, amíg az edények kihűlnek. A forró edények könnyebben megsérülnek.
- Először az alsó kosarat, majd a felső kosarat ürítse ki.
- Lehetséges, hogy víz van a készülék oldalfalain és ajtaján. A rozsdamentes acél hamarabb lehül, mint az edények.

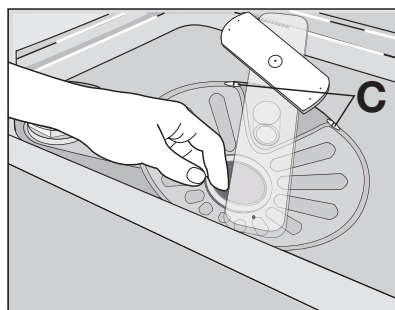
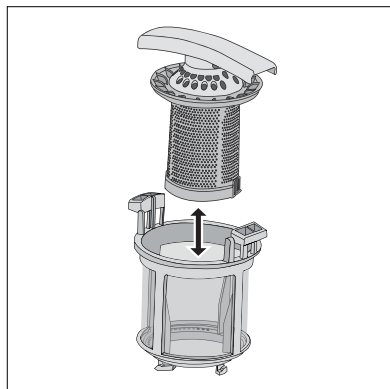
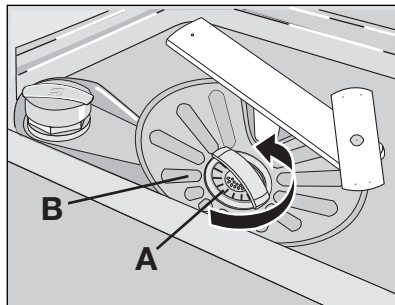
## ÁPOLÁS ÉS TISZTÍTÁS

### A szűrők eltávolítása és tisztítása

A piszkos szűrők rontják a mosogatás hatékonyságát.

Annak ellenére, hogy a szűrők nem igényelnek különösebb karbantartást, rendszeres ellenőrzésük, és szükség esetén tisztításuk ajánlott.

1. Az (A) szűrő kivételéhez forgassa az óramutató járásával ellentétes irányba, és vegye ki a (B) szűrőből.
2. Az (A) szűrő két részből áll. A szűrő szét-szereléséhez húzza szét a részeket.
3. Mindkét részt mossa tisztára folyó víz alatt.
4. Illessze egymáshoz az (A) szűrő két részét és nyomja össze. Ügyeljen rá, hogy megfelelően illeszkedjenek.
5. Vegye ki a (B) szűrőt.
6. Alaposan tisztítsa meg a (B) szűrőt folyó víz alatt.
7. Tegye az eredeti helyére a (B) szűrőt. Ellenőrizze, hogy a két vezetősínben (C) megfelelően illeszkedik-e.
8. Helyezze az (A) szűrőt a helyére a (B) szűrőben. Fordítsa el az (A) szűrőt az óramutató járásával megegyező irányba, amíg rögzül.



### Szórókarok tisztítása

Ne távolítsa el a szórókarokat.

Ha a szórókarok furatai eltömődnének, a szennyeződés megmaradó részét egy hegyes végű pálcával távolítsa el.

## Külső felületek tisztítása

A mosogatógép és a kezelőpanel külső felületét törölje át egy puha, nedves ruhával. Csak semleges tisztítószer használjon.

Ne használjon súrolószert, súrolószivacsot vagy oldószereket (pl.: acetont).

## MIT TEGYEK, HA...

A készülék nem indul el, vagy működés közben leáll.

Próbálja elhárítani a problémát. Lásd az alábbi táblázatot.

**Bizonyos hibák esetében a kijelzőn egy üzenet jelenik meg, és egy szaggatott hangjelzés hallható.**



### VIGYÁZAT

Az ellenőrzés előtt a készüléket kapcsolja ki.

Hiba	Lehetséges ok	Lehetséges megoldás
A készülék nem tölt be vizet.	A vízcsap eltömődött vagy vízköves.	Tisztítsa ki a vízcsapot.
	A víznyomás túl alacsony.	Forduljon a helyi vízszolgáltatóhoz.
	A vízcsap zárva van.	Nyissa ki a vízcsapot.
	Eltömődött a befolyócső szűrője.	Tisztítsa meg a szűrőt.
A készülék nem eresztile a vizet.	A befolyócső csatlakozása nem megfelelő.	Ügyeljen arra, hogy a csatlakozás megfelelő legyen.
	A befolyócső sérült.	Ügyeljen rá, hogy a befolyócsővön ne legyen sérülés.
A készülék nem eresztile a vizet.	A szifon eltömődött.	Tisztítsa ki a szifont.
	A kifolyócső csatlakozása nem megfelelő.	Ügyeljen arra, hogy a csatlakozás megfelelő legyen.
	Megsérült a kifolyócső.	Ügyeljen rá, hogy a kifolyócsővön ne legyen sérülés.
Bekapcsolt a túlcserdulásgátló.		Zárja el a vízcsapot, és forduljon a szakszervizhez.
Nem indul el a mosogatási program.	A készülék ajtaja nyitva van. Egy üzenet jelenik meg a kijelzőn.	Zárja be a készülék ajtaját.
	Nem nyomta meg a „Start” érinthőgombot.	Nyomja meg a „Start” érinthőgombot.

Hiba	Lehetséges ok	Lehetséges megoldás
	A hálózati csatlakozódugó nincs helyesen csatlakoztatva a hálózati csatlakozóaljzatba.	Csatlakoztassa megfelelően a csatlakozódugót.
	Kiégett a lakásban lévő biztosíték vagy lekapcsolt a megszakító.	Cserélje ki a biztosítékot vagy kapcsolja fel a megszakítót.
	Késleltetett indítás van beállítva.	Törölje a késleltetett indítást.
		Amikor a visszaszámlálás befejeződött, a mosogatóprogram automatikusan elindul.

Ellenőrzés után kapcsolja be a készüléket. A program a megszakítási ponttól folytatódik.

Ha a meghibásodás ismét jelentkezik, forduljon a szervizhez.

Ha a kijelző a fentiekől eltérő hibaüzenetet mutat, forduljon a szervizhez.

A szerviz számára szükséges adatok az adattáblán találhatóak.

Jegyezze fel a következő adatokat:

- Típus (MOD.) .....
- Termékszám (PNC) .....
- Sorozatszám (S.N) .....

## A mosogatás és a szárítás eredménye nem kielégítő.

Probléma	Lehetséges ok	Lehetséges megoldás
Az edények nem tiszták.	A kiválasztott mosogatóprogram nem felel meg a töltet és a szennyeződés típusának.	Győződjön meg arról, hogy megfelelő-e a mosogatóprogram az ilyen típusú töltet és a szennyeződés esetében.
	Az edényeket nem helyezte megfelelően a kosarakba, a víz nem érte el az összes felületet.	Helyezze az edényeket megfelelően a kosarakba.
	A szórókarok nem tudnak szabadon mozogni. Az edények nem megfelelően vannak a kosarakba helyezve.	Győződjön meg arról, hogy a töltet helytelen elrendezése miatt nincsenek-e a szórókarok elakadva.
	A szűrők szennyezettek vagy nincsenek megfelelően behelyezve.	Győződjön meg arról, hogy tiszták-e a szűrők, és megfelelően vannak-e összeszerelve és betéve.
	Nem elegendő vagy hiányzik a mosogatószer.	Győződjön meg arról, hogy elegendő mosogatószert töltött be.
Vízkömaradványok vannak az edényeken.	A sótartály üres.	Töltse fel a sótartályt mosogatógéphez használatos sóval.
	A vízlágyító szintje nincs megfelelően beállítva.	Állítsa be a vízlágyító megfelelő szintjét.



Probléma	Lehetséges ok	Lehetséges megoldás
	A sótartály kupakja nincs megfelelően visszazárva.	Győződjön meg arról, hogy a sótartály kupakja megfelelően zár-e.
A poharakon és az edényeken csíkok, fehér foltok vagy kékes bevonat látható.	Túl sok öblítőszeret adagolt.	Csökkentse az öblítőszer mennyiségét.
Vízcseppek száradási nyomait észleli a poharakon és az edényeken.	Túl kevés öblítőszeret adagolt.	Növelje az öblítőszer mennyiségét.
	Lehet, hogy a mosogatószer az oka.	Használjon másik márkájú mosogatószer.
Nedvesek az edények.	A mosogatóprogramnak nincs szárítási, vagy rövid szárítási fázisa van.	Jobb szárítási eredmény eléréséhez tartsa az ajtót nyitva néhány percre.
Az edények nedvesek és homályosak.	Az öblítőszer-adagoló üres.	Töltse fel az öblítőszer-adagolót öblítőszerrel.
	A multibab funkció be van kapcsolva (ez a funkció automatikusan kikapcsolja az öblítőszer-adagolást).	Kapcsolja be az öblítőszer-adagolót.


## Az öblítőszer-adagoló bekapcsolása


1. Jelenítse meg a menüopciókat.
2. Lépjen a Beállítások pontra.
3. Az almenü megnyitásához nyomja meg az OK érintőgombot.
4. Lépjen az Öblítőszer menübe, és kapcsolja be az Öblítőszer-adagoló funkciót.
5. Nyomja meg az OK érintőgombot.
6. Nyomja meg a „Vissza” érintőgombot a menüopciókhoz való visszatéréshez.

## MŰSZAKI ADATOK


Gyártó védjegye	AEG
Forgalmazó	Electrolux Lehel Kft. Háztartási Készülékek, 1142 Budapest, Erzsébet kir.-né út 87.
Típusazonosító	<b>FAVORIT 99009</b>
Energihatékonysági osztály (skála A-tól G-ig, ahol A - hatékonyabb: G - kevésbé hatékony)	A
A szabvány ciklus gyártó általi megnevezése, amelyre a címkén és az adatlapon található információ vonatkozik	50° Gazdaságos


Energiafelhasználás a szabvány ciklust alapul véve (a tényleges energiafelhasználás függ a készülék használatának a módjától) (kWh)	0,96
Tisztítási hatékonyság (skála A-tól G-ig, ahol A - magasabb: G - alacsonyabb)	A
Szárítási hatékonyság (skála A-tól G-ig, ahol A - magasabb: G - alacsonyabb)	A
A mosogatógép befogadó képessége szabványos teríték esetén	12 személyes
Vízfelhasználás a szabvány ciklus alapján (liter)	10
Szabvány ciklus programideje (perc)	160
Átlagos becsült évi energia- és vízfelhasználás 220 ciklusra kifejezve (kWh / liter)	211,2 / 2200
Szabvány ciklus alatti zajszint Db(A)	39
Méreték Szélesség (mm)	596
Magasság munkafelülettel (mm)	850
Max. mélység (mm)	625
Összteljesítmény (W)	2200
Hálózati víznyomás Minimum (bar) - Maximum (bar)	0,5 8

 Az elektromos csatlakoztatásra vonatkozó adatok a készülék ajtajának belső szélén lévő adattáblán láthatók.

 Ha a meleg víz alternatív energiaforrásokból származik (pl. napelemek, fotovoltaikus panelek vagy szélenergia), akkor használja a melegvíz-vezetékét az energiafogyasztás csökkentése érdekében.

## KÖRNYEZETVÉDELMI TUDNIVALÓK

A terméken vagy a csomagoláson található  szimbólum azt jelzi, hogy a termék nem kezelhető háztartási hulladékként. Ehelyett a terméket el kell szállítani az elektromos és elektronikai készülékek újrahasznosítására szakosodott megfelelő begyűjtő helyre. Azzal, hogy gondoskodik ezen termék helyes hulladékba helyezésétől, segít megelőzni azokat, a környezetre és az emberi egészségre gyakorolt potenciális kedvezőtlen következményeket, amelyeket ellenkező esetben a termék nem megfelelő hulladékkezelése okozhatna. Ha részletesebb tájékoztatásra van szüksége a termék újrahasznosítására vonatkozóan, kérjük, lépjen kapcsolatba a helyi önkormányzattal, a háztartási hulladékok kezelését végző szolgáltattal vagy azzal a bolttal, ahol a terméket vásárolta.

A következő jelzéssel ellátott anyagokat hasznosítsa újra: . A csomagolást helyezze a megfelelő konténerekbe.

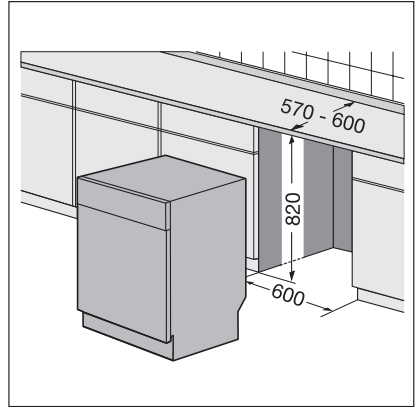
## ÜZEMBE HELYEZÉS

### Beépítés munkapult alá

A készüléket vízcsap és lefolyó közelében helyezze el.

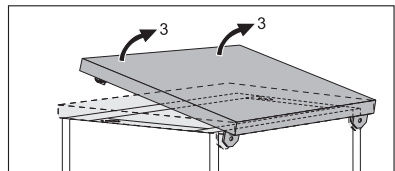
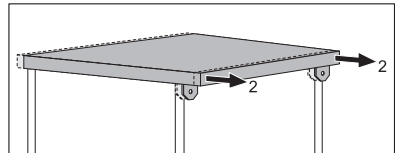
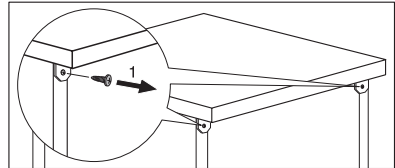
Távolítsa el a készülék munkafelületét mosogató vagy konyhai munkapult alá történő beszereléshez.

Ügyeljen arra, hogy a mélyedés méretei megegyezzenek az ábrán látható méretekkel.



### Hogyan távolítsuk el a készülék munkafelületét

1. Távolítsa el a hátsó csavarokat (1).
2. Húzza meg a készülék mögül a munkafelületet (2).
3. Emelje meg a munkafelületet, és mozgassa ki az elülső vágatokból (3).
4. Használja az állítható lábakat a készülék vízszintbe állításához.
5. Szerelje be a készüléket a konyhai munkafelület alá. A beszerelés során ne nyomja össze, vagy törje meg a vízcsöveket.



### A készülék vízszintbe állítása

Az ajtó megfelelő záródása és szigetelése érdekében elengedhetetlen a vízszintbe helyezés. Ha a készülék nincs vízszintben, ajtaja a szekrény széléhez fog ütödni.

Az állítható lábak ki- illetve becsavarásával állítsa vízszintbe a készüléket.

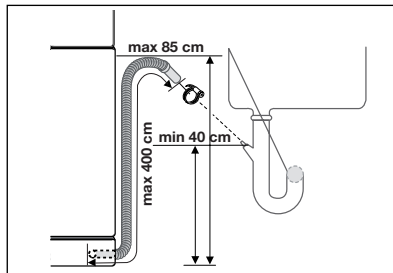
## Vízleeresztés csatlakoztatása

### Csatlakoztassa a kifolyócsövet:

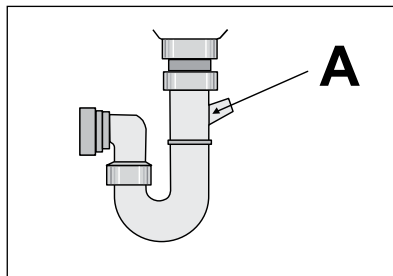
- A lefolyószifonhoz, és a munkafelület alatt kapcsolja össze. Ez megakadályozza, hogy a szennyvíz a mosogatótálcából visszafolyjon a készülékbe.
- Egy szellőzőlyukkal ellátott állócsőhöz, melynek belső átmérője minimum 4 cm.

Amikor a készülék leereszti a vizet, távolítsa el a mosogatótálca dugóját, hogy megelőzze a víz visszajutását a készülékbe.

A kifolyócső legfeljebb 2 méterrel hosszabbítható meg, az eredeti cső átmérőjénél nem kisebb belső átmérőjű csővel.



Ha a kifolyócsövet a mosogató alatti szifonhoz csatlakoztatja, távolítsa el a műanyag membránt (A). Ha nem távolítja el a membránt, az ételmaradékok eltömíthetik a lefolyószifont.



A szennyezett víz visszajutását a készülékbe egy biztonsági szerkezet akadályozza meg. Ha a mosogató szifonjába visszacsapószelep van beépítve, az a készülék nem megfelelő vízleeresztését okozhatja. Távolítsa el a visszacsapószelepet.

## PRE DOKONALÉ VÝSLEDKY

Ďakujeme vám, že ste si vybrali tento výrobok značky AEG. Vytvorili sme ho tak, aby vám poskytol dokonalý výkon po mnoho rokov, za pomoci inovačných technológií, ktoré uľahčujú život - vlastností, ktoré u bežných spotrebičov nenájdete. Venujte, prosím, niekoľko minút prečítaniu si tohto návodu, aby ste svoj spotrebič využili čo najlepšie.

## PRÍSLUŠENSTVO A SPOTREBNÝ MATERIÁL

V internetovom obchode AEG nájdete všetko, čo potrebujete, aby vaše spotrebiče AEG skvelo vyzerali a bezchybne pracovali. Spolu so širokou ponukou príslušenstva navrhnutého a vytvoreného podľa najvyšších kvalitatívnych noriem, aké by ste očakávali - od špeciálnych košíkov na príbor, držiakov na fľaše až po vrecká na jemnú bielizeň...



Navštívte náš internetový obchod na  
[www.aeg-electrolux.com/shop](http://www.aeg-electrolux.com/shop)

## OBSAH

55	Bezpečnostné pokyny
59	Popis výrobku
59	Ovládací panel
63	Používanie spotrebiča
63	Nastavenie zmäkčovača vody
65	Používanie soli do umývačky riadu
65	Používanie umývacieho prostriedku a leštidla
66	Funkcia Multitab
67	Vkladanie jedálenského príboru a riadu
69	Umývacie programy
70	Výber a spustenie umývacieho programu
71	Ošetrovanie a čistenie
73	Čo robiť, keď...
75	Technické údaje
75	Ochrana životného prostredia
76	Inštalácia

V tejto príručke používateľ a sa používajú nasledujúce symboly:



Dôležitá informácia týkajúca sa vašej osobnej bezpečnosti a informácie o tom, ako predísť poškodeniu spotrebiča.



Všeobecné informácie a tipy



Environmentálne informácie

Zmeny vyhradené



## BEZPEČNOSTNÉ POKYNY

Pred inštalovaním a použitím si pozorne prečítajte tento návod:

- Vaša bezpečnosť a ochrana vášho majetku.
- Pomoc pri ochrane životného prostredia.
- Správna obsluha spotrebiča.

Tieto pokyny vždy uchovávajúte v blízkosti spotrebiča, a to aj vtedy, ak sa presťahujete alebo ho odovzdáte inej osobe.

Výrobca nie je zodpovedný za nesprávnu inštaláciu a používanie, ktoré spôsobia poškodenie.

### Bezpečnosť detí a zraniteľných osôb

- Tento spotrebič nenechávajte obsluhovať osoby (vrátane detí) so zníženou fyzickou, zmyslovou alebo mentálnou spôsobilosťou, ani osoby s nedostatočnými skúsenosťami alebo znalosťami. Takíto ľudia musia mať dohľad alebo pokyny na ovládanie spotrebiča od osoby zodpovednej za ich bezpečnosť.
- Všetky obaly držte mimo dosahu detí. Existuje nebezpečenstvo udusenía alebo úrazu.
- Všetky pracie a podobné prostriedky uskladňujte na bezpečnom mieste. Nedovoľte deťom, aby sa dotýkali umývacích prostriedkov.
- Keď sú dverka spotrebiča otvorené, nedovoľte deťom ani domácim zvieratám, aby sa k nemu priblížili.

### Všeobecné bezpečnostné pokyny

- Nemeňte technické vlastnosti tohto spotrebiča. Existuje nebezpečenstvo zranenia alebo poškodenia spotrebiča.
- Dodržiavajte bezpečnostné pokyny výrobcu umývacieho prostriedku, aby ste predišli popáleninám očí, úst alebo hrdla.
- Nepite vodu zo spotrebiča. Čiastočky umývacieho prostriedku môžu zostať v spotrebiči.
- Nenechávajte na spotrebiči otvorené dverka bez dohľadu. Zabráňte tak zraneniu alebo pádu na otvorené dverka.
- Na otvorené dverka si nesadajte ani na ne nestúpajte.

### Používanie

- Spotrebič je určený iba na domáce použitie. Nepoužívajte ho na iné účely, zabránite tak zraneniu osôb a poškodeniu vášho majetku.
- Spotrebič používajte výhradne na umývanie zariadení, ktoré sú vhodné na umývanie v umývačke.
- Horľavé produkty alebo veci, ktoré obsahujú horľavé látky, nevkladajte do spotrebiča, do jeho blízkosti ani naň. Hrozí nebezpečenstvo výbuchu alebo požiaru.
- Nože a všetky zahrotené predmety vkladajte do košíka na príbor hrotmi dolu. Ak to nie je možné, uložte ich vodorovne do vrchného košíka alebo do košíka na nože. (Nie všetky modely majú košík na nože).
- Používajte iba prípravky určené pre umývačky riadu (umývací prostriedok, soľ, leštidlo)
- Druhy soli, ktoré nie sú určené pre umývačky riadu, môžu poškodiť zmäčkovač vody.

- Spotrebič naplňte soľou pred spustením umývacieho programu. Zvyšná soľ v spotrebiči môže spôsobiť koróziu, alebo vyleptať diery na dne spotrebiča.
- Nikdy nedopĺňajte do dávkovača leštidla iný prípravok (umývací prostriedok pre umývačky riadu alebo tekutý umývací prostriedok). Spôsobilo by to poškodenie spotrebiča.
- Pred spustením umývacieho programu skontrolujte, či sa sprchovacie ramená môžu voľne otáčať.
- Pri otvorení dverí počas spusteného umývacieho programu môže uniknúť zo spotrebiča horúca para. Hrozí riziko popálenia pokožky.
- Nevyberajte riad zo spotrebiča, pokiaľ neskončil umývací program.

## Ošetrovanie a čistenie

- Pred vyčistením spotrebiča ho vypnite a vytiahnite jeho zástrčku zo sieťovej zásuvky.
- Nepoužívajte horľavé produkty ani produkty, ktoré spôsobujú koróziu.
- Nepoužívajte spotrebič bez filtrov. Skontrolujte, či sú filtre namontované správne. Nesprávna montáž spôsobuje neuspokojivé výsledky umývania a poškodenie spotrebiča.
- Nepoužívajte na čistenie spotrebiča prúd vody alebo paru. Hrozí nebezpečenstvo úrazu zásahom elektrickým prúdom a poškodenia spotrebiča.

## Inštalácia

- Skontrolujte, či spotrebič nie je poškodený. Poškodený spotrebič neinštalujte ani nepripájajte. Obráťte sa na dodávateľa.
- Pred inštaláciou a používaním spotrebiča odstráňte všetky baliace materiály.
- Elektrické pripojenie, vodoinštaláciu a namontovanie spotrebiča môže vykonávať iba kvalifikovaná osoba. Predchádza sa tak riziku konštrukčného poškodenia alebo zranenia.
- Pred inštaláciou skontrolujte, či je zástrčka odpojená od zásuvky elektrickej siete.
- Steny umývačky riadu nikdy nesmiete prevŕtať, aby sa nepoškodili hydraulické alebo elektrické časti.

## Ochranné opatrenia pred zamrznutím

- Spotrebič neinštalujte na mieste, kde teplota môže klesnúť pod 0 °C.
- Výrobca nezodpovedá za škody spôsobené mrazom.

## Vodovodná prípojka

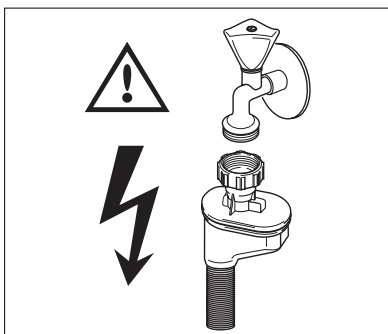
- Na pripojenie spotrebiča k zdroju vody používajte nové hadice. Nezapájajte použité hadice.
- Spotrebič nezapájajte k novým potrubiam ani k potrubiam, ktoré neboli dlho používané. Nechajte vodu tiecť niekoľko minút, až potom pripojte prívodnú hadicu.
- Pri zapájaní spotrebiča postupujte opatrne, aby ste nestlačili alebo nepoškodili vodovodné hadice.
- Skontrolujte, či sú vodovodné prípojky utiahnuté, aby sa predišlo únikom vody.
- Pri prvom použití spotrebiča sa uistite, že z hadíc neuniká voda.
- Prívodná hadica na vodu má bezpečnostný ventil a dvojité puzdro s vnútorným elektrickým káblom. V prívodnej hadici na vodu je tlak iba počas prietoku vody. Ak z prívodnej hadice uniká voda, bezpečnostný ventil preruší prívod vody.
  - Pri zapájaní prívodnej hadice dávajte pozor:



- Neponárajte prívodnú hadicu, ani bezpečnostný ventil do vody.
- Ak sú prívodná hadica alebo bezpečnostný ventil poškodené, okamžite vytiahnite zástrčku zo zásuvky elektrickej siete.
- Prívodnú hadicu s bezpečnostným ventilom vám vymení autorizované servisné stredisko.

**VAROVANIE**

Nebezpečné napätie.



## Zapojenie do elektrickej siete

- Spotrebič musí byť uzemnený.
- Skontrolujte, či elektrické údaje uvedené na výkonovom štítku spotrebiča zodpovedajú parametrom elektrickej siete.
- Vždy používajte správne inštalovanú uzemnenú zásuvku.
- Nepoužívajte rozdvojky ani predlžovacie prívodné káble. Hrozí nebezpečenstvo požiaru.
- Nevymieňajte ani nemeňte elektrický kábel. Obráťte sa na servisné stredisko.
- Pri zapájaní spotrebiča postupujte opatrne, aby ste nestlačili alebo nepoškodili napájaciu zástrčku alebo kábel za spotrebičom.
- Skontrolujte, či je napájací elektrický kábel po inštalácii prístupný.
- Pri odpájaní spotrebiča od elektrickej siete neťahajte za prívodný kábel. Vždy ťahajte zástrčku.

## Vnútorané osvetlenie

Tento spotrebič má vnútorné osvetlenie, ktoré sa zapína a vypína pri otváraí a zatváraní dvierok.

**VAROVANIE**

Viditeľné žiarenie svetivej diódy – nepozerajte sa priamo do lúča.

LED dióda tohto osvetlenia je triedy 2 a spĺňa požiadavky smernice IEC 60825-1: 1993 + A1:1997 + A2:2001.

Vlnová dĺžka žiarenia: 450 nm

Maximálny vyžarovaný výkon: 548  $\mu$ W



Ak chcete vymeniť vnútorné osvetlenie, obráťte sa na servisné stredisko.

Pred výmenou vnútorného osvetlenia treba odpojiť zástrčku spotrebiča zo zásuvky elektrickej siete.

### Autorizované servisné stredisko

- Opravy alebo údržbu zariadenia môže vykonávať iba kvalifikovaná osoba. Obráťte sa na servisné stredisko.
- Používajte iba originálne náhradné diely.

### Vyradenie spotrebiča

- Aby ste predišli riziku zranenia alebo poškodenia:
  - Vytiahnite zástrčku napájacieho kábla zo zásuvky elektrickej siete.
  - Odrežte elektrický kábel a zlikvidujte ho.
  - Vytiahnite poistku dverí. Tak zabránite tomu, aby v spotrebiči ostali zatvorené deti alebo domáce zvieratá. Hrozí riziko udusenía.
  - Spotrebič vyraďte do miestneho zberného dvora.

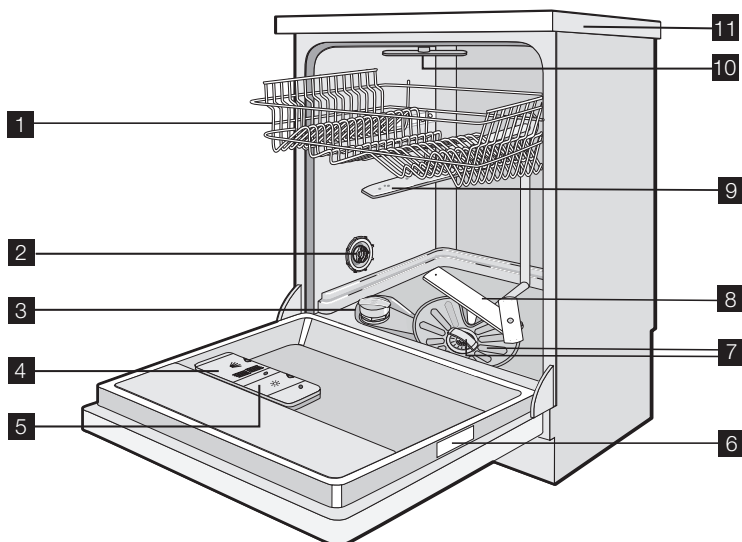


### **VAROVANIE**

Umývacie prostriedky pre umývačku riadu sú nebezpečné a môžu spôsobiť koróziu!

- Ak pri používaní umývacích prostriedkov nastane nehoda, okamžite vyhľadajte lekára.
- Ak sa umývací prostriedok dostane do úst, okamžite vyhľadajte lekára.
- Ak sa umývací prostriedok dostane do očí, okamžite sa obráťte na lekára a vypláchnite oči vodou.
- Umývacie prostriedky pre umývačku riadu skladujte na bezpečnom mieste, kde k nim deti nebudú mať prístup.
- Ak je v dávkovači umývacieho prostriedku umývací prostriedok, nenechávajte otvorené dvierka spotrebiča.
- Dávkovač umývacieho prostriedku naplňte až pred spustením umývacieho programu.

## POPIS VÝROBKU

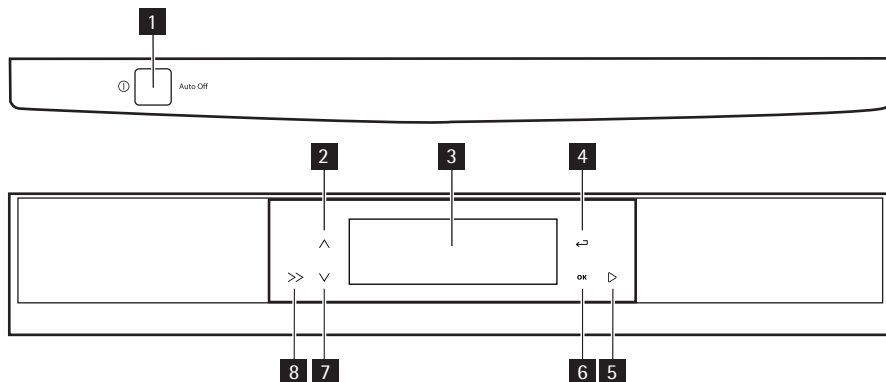


- 1** Horný kôš
- 2** Volič tvrdosti vody
- 3** Zásobník na soľ
- 4** Dávkovač umývacieho prostriedku
- 5** Dávkovač leštidla
- 6** Typový štítok
- 7** Filtre
- 8** Dolné sprchovacie rameno
- 9** Horné sprchovacie rameno
- 10** Vrchné sprchovacie rameno
- 11** Pracovná plocha

## OVLÁDACÍ PANEL



Pri obsluhu spotrebiča vám pomôžu správy na displeji a zvukové signály.



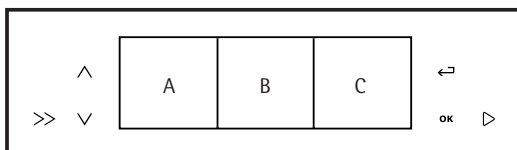
- 1** Tlačidlo Zap./Vyp.
- 2** Dotykové tlačidlo ponuky (nahor)
- 3** Displej
- 4** Dotykové tlačidlo návratu
- 5** Dotykové tlačidlo spustenia
- 6** dotykové tlačidlo OK
- 7** Dotykové tlačidlo ponuky (nadol)
- 8** Dotykové tlačidlo displeja

## Tlačidlo Zap./Vyp.

Ak chcete spotrebič zapnúť alebo vypnúť, stlačte toto tlačidlo.

Po desiatich minútach po dokončení umývacieho programu funkcia Auto Off automaticky deaktivuje spotrebič. Pomôže to znížiť spotrebu energie.

## Displej



Displej je rozčlenený na tri oblasti. Ak chcete prejsť do nejakej oblasti, stlačte dotykové tlačidlo displeja, až kým nezasvieti okraj danej oblasti.

### Oblasť Programy (A)

Táto oblasť zobrazuje ponuku s dostupnými umývacími programami a dobu trvania každého programu. Ak chcete nastaviť umývací program, pozrite si kapitolu 'Umývacie programy'.

1. Stlačte dotykové tlačidlo displeja a prejdite do tejto oblasti.
2. Stlačte jedno z dotykových tlačidiel ponuky. Displej zobrazuje:
  - Ponuku umývacích programov
  - Trvanie každého programu
3. Umývací program nastavte stlačením jedného z dotykových tlačidiel ponuky.
4. Stlačte dotykové tlačidlo OK. Na displeji sa zobrazia tri oblasti:

- Oblasť (A) zobrazuje umývací program a jeho trvanie.
- Oblasť (B) zobrazuje čas ukončenia umývacieho programu.

#### Oblasť Čas skončenia (B)




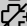







Spustenie umývacieho programu môžete odložiť o 1 až 24 hodín.

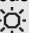


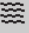

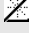





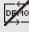

1. Stlačte dotykové tlačidlo displeja a prejdite do tejto oblasti.
2. Stlačením jedného z dotykových tlačidiel ponuky nastavte počet hodín posunutého štartu.
  - V hornej časti príslušnej oblasti sa zobrazí posunutý štart.
  - V dolnej časti príslušnej oblasti sa zobrazí čas skončenia umývacieho programu.
3. Stlačte dotykové tlačidlo OK.
4. Stlačením tlačidla návratu zatvoríte ponuku a vrátite sa späť do oblasti (A).

#### Oblasť Možnosti (C)

1. Stlačte dotykové tlačidlo displeja, aby ste prešli do tejto oblasti.
2. Stlačením jedného z dotykových tlačidiel ponuky môžete listovať v možnostiach ponuky.
3. Stlačením dotykového tlačidla OK nastavíte funkciu alebo otvoríte podponuku.
4. Stlačením tlačidla návratu zatvoríte ponuku a vrátite sa späť do oblasti (A).

### Ponuka možností

Ponuka	Podponuka	Popis funkcie
Multitab	Zap  Vyp 	Ak používate kombinované umývacie tablety („3 v 1“, „4 v 1“ a „5 v 1“), nastavte funkciu Multitab. Pozrite časť „Funkcia Multitab“.
Extra hygiene	Zap  Vyp 	Týmto tlačidlom môžete nastaviť režim intenzívnej hygieny. Počas fázy oplachovania riadu ostáva teplota na úrovni 70 °C po dobu 10 až 14 minút.
ProBoost	Zap  Vyp 	Táto funkcia zvýši tlak vody o 40 %. Táto funkcia poskytuje lepšiu účinnosť umývania pri veľmi znečistenom riade.
Nastavenia 	Jazyk Slovenčina  (K dispozícii sú rôzne jazyky).	Môžete nastaviť jazyk správ zobrazených na displeji.
	Hlasitosť Zap  Vyp  (K dispozícii je 5 úrovní).	Môžete upraviť hlasitosť zvukových signálov. Úroveň 0 = zvuk vypnutý. Nastavenie z výroby: 5.
	Nastavenie času 	Môžete nastaviť čas.

Ponuka	Podponuka	Popis funkcie
	Jas  (K dispozícii je 10 úrovní).	Môžete zmeniť jas displeja. Nastavenie z výroby: 10.
	Kontrast  (K dispozícii je 10 úrovní).	Môžete zmeniť kontrast displeja. Nastavenie z výroby: 6.
	Zrušiť nastavenia 	Môžete sa vrátiť k nastaveniam spotrebiča z výroby.
	Tvrdosť vody  (K dispozícii je 10 úrovní).	Môžete upraviť nastavenie zmäkčovača vody. Pozrite časť „Nastavenie zmäkčovača vody“. Nastavenie z výroby: 5.
	Leštidlo Zap  Vyp 	Môžete aktivovať dávkovač leštidla. Táto funkcia je dostupná iba vtedy, keď je zapnutá funkcia Multitab.
	Späť 	Návrat do ponuky možností.
Návod na umývanie 	Popis programov 	Na displeji sa zobrazia informácie o umývacích programoch.
	Popis možností 	Na displeji sa zobrazia informácie o funkciách.
	Demo režim Zap  Vyp 	Umývací program môžete simulovať. Pozrite časť Demo režim . Nastavenie z výroby: Vyp .
	Späť 	Návrat do ponuky možností.

## Demo režim

1. Prejdite do ponuky možností.
  2. Prejdite na Návod na umývanie .
  3. Stlačením dotykového tlačidla OK otvorte podponuku.
  4. Prejdite na položku Demo režim a aktivujte funkciu.
  5. Stlačte dotykové tlačidlo displeja.
    - Na displeji sa zobrazia tri oblasti (A), (B) a (C).
    - V ľavom hornom rohu displeja sa zobrazí symbol DEMO. Funkcia je zapnutá.
- Ak chcete používať spotrebič normálne, vypnite túto funkciu.

## POUŽÍVANIE SPOTREBIČA

### Prvé zapnutie spotrebiča

1. Spotrebič zapnite.
2. Na displeji sa zobrazí predvolený jazyk: Language English.
  - Stlačením dotykového tlačidla OK potvrdíte predvolený jazyk.
  - Stlačením niektorého z dotykových tlačidiel ponuky vyberte iný jazyk a stlačením tlačidla OK vyber potvrdíte.
3. Na displeji sa zobrazí správa o čase.
4. Stlačením jedného z dotykových tlačidiel ponuky nastavte čas.
5. Stlačte dotykové tlačidlo OK.
6. Displej sa prepne na oblasť 'Programy'

### Používanie spotrebiča

1. Uistite sa, že je zmäkčovač vody nastavený podľa tvrdosti vody vo vašej oblasti. Ak nie, nastavte zmäkčovač vody podľa tvrdosti vody vo vašej oblasti.
2. Naplňte zásobník na soľ soľou do umývačky riadu.
3. Naplňte dávkovač leštidlom.
4. Do umývačky riadu vložte príbor a riad na umývanie.
5. Nastavte správny umývací program podľa druhu náplne a znečistenia.
6. Naplňte dávkovač umývacieho prostriedku správnym množstvom prostriedku.
7. Zapnite umývací program.



Ak používate kombinované umývacie tablety („3 v 1“, „4 v 1“ a „5 v 1“), nastavte funkciu Multitab. Pozrite časť „Funkcia Multitab“.

## NASTAVENIE ZMÄKČOVAČA VODY

Zmäkčovač vody odstraňuje minerály a soli z privádzanej vody. Tieto minerály a soli môžu spotrebič poškodiť.

Nastavte hladinu zmäkčovača vody podľa stupňa tvrdosti vody vo vašej oblasti.

Informácie o tvrdosti vody vo vašej oblasti zistíte na miestnej správe vodární.

Tvrdosť vody				Nastavenie tvrdosti vody	
Nemecké stupne (°dH)	Francúzske stupne (°TH)	mmol/l	Clarkove stupne	ručne	elektronicky
51 - 70	91 - 125	9,1 - 12,5	64 - 88	2 1)	10
43 - 50	76 - 90	7,6 - 9,0	53 - 63	2 1)	9
37 - 42	65 - 75	6,5 - 7,5	46 - 52	2 1)	8
29 - 36	51 - 64	5,1 - 6,4	36 - 45	2 1)	7

Tvrdosť vody				Nastavenie tvrdosti vody	
Nemecké stupne (°dH)	Francúzske stupne (°TH)	mmol/l	Clarkove stupne	ručne	elektronicky
23 - 28	40 - 50	4,0 - 5,0	28 - 35	2 1)	6
19 - 22	33 - 39	3,3 - 3,9	23 - 27	2 1)	5 1)
15 - 18	26 - 32	2,6 - 3,2	18 - 22	1	4
11 - 14	19 - 25	1,9 - 2,5	13 - 17	1	3
4 - 10	7 - 18	0,7 - 1,8	5 - 12	1	2
< 4	< 7	< 0,7	< 5	1 2)	1 2)

1) Nastavenie z výroby.

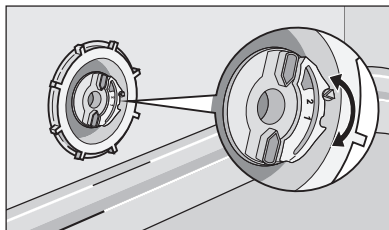
2) Na tejto úrovni nepoužívajte soľ.



Zmäkčovač vody musíte nastaviť ručne alebo elektronicky.

### Ručné nastavenie

Otočte vlič tvrdosti vody do polohy 1 alebo 2 (pozrite tabuľku).



### Elektronické nastavenie

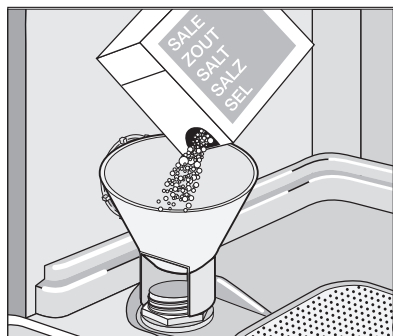
1. Otvorte ponuku možností.
2. Prejdite na Nastavenia .
3. Stlačením dotykového tlačidla OK otvorte podponuku.
4. Prejdite na Tvrdosť vody .
5. Stlačte dotykové tlačidlo OK.
6. Nastavte úroveň zmäkčovača vody.
7. Stlačte dotykové tlačidlo OK.
8. Stlačením dotykového tlačidla návratu zatvorte ponuku možností.



## POUŽÍVANIE SOLI DO UMÝVAČKY RIADU

Naplnenie zásobníka na soľ

1. Otočte viečko doľava a otvorte zásobník na soľ.
2. Do zásobníka na soľ vlejte 1 liter vody (iba pri prvom plnení soľou).
3. Na naplnenie zásobníka soľou použite lievnik.
4. Odstráňte soľ z okolia otvoru zásobníka na soľ.
5. Otočením viečka doprava zásobník na soľ zatvorte.



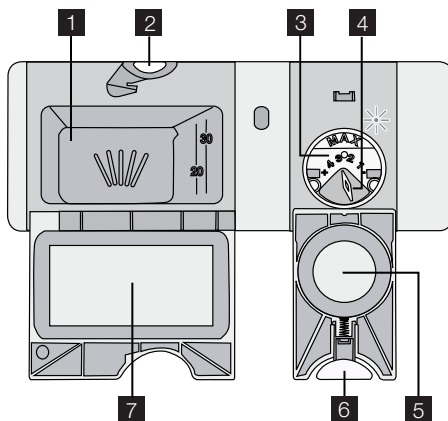
Ak je potrebné naplniť zásobník na soľ, na displeji sa zobrazí správa. Správa sa nezobrazí počas umývacieho programu.

Po naplnení zásobníka na soľ môže správa svietiť ešte niekoľko hodín. Nemá to nepriaznivé účinky na prevádzku spotrebiča.



Je normálne, že pri pridaní soli voda pretečie cez okraj zásobníka na soľ.

## POUŽÍVANIE UMÝVACIEHO PROSTRIEDKU A LEŠTIDLA



### Používanie umývacieho prostriedku



Nepoužívajte viac umývacieho prostriedku, ako je potrebné, ochránite tak životné prostredie. Dodržujte odporúčania výrobcu umývacieho prostriedku na obale umývacieho prostriedku.

Plnenie dávkovača umývacieho prostriedku:

1. Stlačením uvoľňovacieho tlačidla **2** otvoríte kryt **7** dávkovača umývacieho prostriedku.

2. Pridajte umývací prostriedok do dávkovača **1**.
3. Ak má umývací program fázu predumývania, pridajte malé množstvo umývacieho prostriedku do vnútornej časti dvierok spotrebiča.
4. Ak používate tablety umývacieho prostriedku, vložte ich do dávkovača umývacieho prostriedku **1**.
5. Zatvorte dávkovač umývacieho prostriedku. Zatláčajte viečko, aby zapadlo na miesto.

**i** Ak používate tablety umývacieho prostriedku, použite dlhšie umývacie programy. Pri krátkych umývacích programoch sa nestihnú úplne rozpustiť a znižuje sa tak účinnosť umývania.

## Používanie leštidla

**i** Leštidlo umožňuje osušenie riadu bez škvŕn a usadenín. Dávkovač leštidla automaticky dávkuje leštidlo počas poslednej fázy oplachovania.

Ak chcete naplniť dávkovač leštidla, postupujte takto:

1. Stlačte uvoľňovacie tlačidlo **6**, aby sa otvorilo viečko **5** dávkovača leštidla.
2. Naplňte dávkovač **3** leštidlom. Značka „max.“ znázorňuje maximálnu hladinu.
3. Rozliate leštidlo odstráňte pomocou handričky, aby ste predišli tvorbe veľkého množstva peny počas umývania.
4. Zatvorte dávkovač leštidla. Zatláčajte kryt, aby zapadol na miesto.

Ak je potrebné naplniť dávkovač leštidla, na displeji sa zobrazí správa. Správa sa nezobrazí počas umývacieho programu.

## Nastavenie dávkovania leštidla

Nastavenie výrobcu: poloha 3.

Dávkovanie leštidla môžete nastaviť medzi polohami 1 (najnižšie dávkovanie) až 4 (najvyššie dávkovanie).

Otočením voliča leštidla **4** zvýšte alebo znížte dávku.

## FUNKCIA MULTITAB

Funkcia Multitab je určená pre kombinované umývacie tablety.

Sú to tablety s kombinovaným účinkom umývacieho prostriedku, leštidla a soli. Niektoré druhy tabliet môžu obsahovať aj iné látky.

Skontrolujte, či sa tieto tablety môžu použiť pri tvrdosti vody vo vašej oblasti (pozrite si pokyny na balení výrobkov).

Funkcia Multitab vypne prívod leštidla a soli.

Funkcia Multitab deaktivuje správy o prívode leštidla a soli.

Trvanie programu sa pri používaní funkcie Multitab môže predĺžiť.

**i** Zapnite alebo zrušte funkciu Multitab skôr, ako spustíte umývací program. Funkcia sa nedá zapnúť, ani zrušiť, kým prebieha program.

Aktivácia funkcie Multitab

1. Otvorte ponuku možností.
2. Prejdite na Multitab a aktivujte funkciu Multitab.

- Keď zapnete funkciu Multitab, ostane zapnutá, kým ju nezrušíte.
- 3. Stlačte dotykové tlačidlo OK.
- 4. Stlačením dotykového tlačidla návratu zatvorte ponuku možností.

Vypnutie funkcie Multitab a samostatné použitie umývacieho prostriedku, soli a leštidla

1. Otvorte ponuku možností.
2. Prejdite na Multitab a vypnite funkciu Multitab.
3. Stlačte dotykové tlačidlo OK.
4. Stlačením dotykového tlačidla návratu zatvorte ponuku možností.
5. Naplňte zásobník soli a dávkovač leštidla.
6. Upravte nastavenie tvrdosti vody na najvyššiu úroveň.
7. Spustíte umývací program bez riadu.
8. Po skončení umývacieho programu nastavte zmäkčovač vody podľa tvrdosti vody vo vašej oblasti.
9. Nastavte dávkovanie leštidla.

## VKLADANIE JEDÁLENSKÉHO PRÍBORU A RIADU



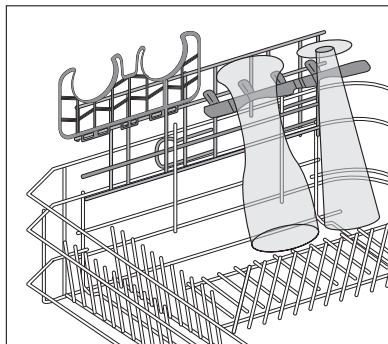
Pozrite si leták „Príklady náplní ProClean“.

### Rady a tipy

- Do spotrebiča nekladajte predmety, ktoré môžu absorbovať vodu (špongie, handričky).
- Odstráňte z predmetov zvyšky jedla.
- Zmäkčite zvyšky pripáleného jedla na predmetoch.
- Duté predmety (šálky, poháre a panvice) vložte otvorom smerom dolu.
- Uistite sa, že sa v nádobách a misách nehromadí voda.
- Skontrolujte, či do seba kusy príboru a riadu nezapadli.
- Skontrolujte, či sa poháre navzájom nedotýkajú.
- Malé predmety vložte do košíka na príbor.
- Lyžičky striedajte s iným jedáľenským príborom, aby ste zabránili ich zlepeniu.
- Pri kladení predmetov do košíkov sa uistite, že sa môže voda dostať k celému ich povrchu.
- Ľahké predmety vložte do horného koša. Zabezpečte, aby sa predmety nehýbali.
- Na plastových predmetoch a nepriľnavých panviciach sa môžu zrážať kvapky vody.

## Držiaky pohárov na pivo

Držiaky pohárov na pivo zabraňujú pohybu týchto pohárov počas umývacieho programu. Ak tieto držiaky nepoužijete, zložte ich alebo ich vyberte. Môžete tiež vybrať podperu.

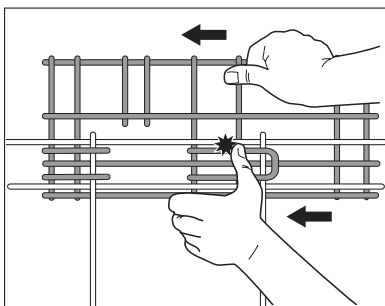


### VAROVANIE

Pri vyberaní alebo nasadzovaní podpery postupujte opatrne.

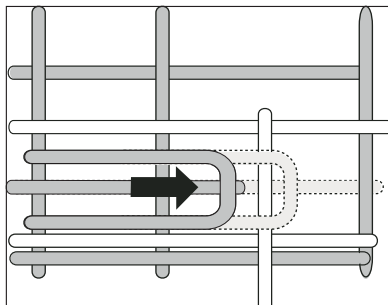
Držiaky a podperu vyberiete nasledovne:

1. Odpojte držiaky z podpery a vytiahnite ich.
2. Zatláčajte na podperu v zadnej časti koša a vyberte ju.



Držiaky a podperu namontujete nasledovne:

1. Podperu zatlačte na prednú časť koša a pripevnite ju.
2. Držiaky namontujte na podperu.



## UMÝVACIE PROGRAMY

Program	Typ znečistenia	Druh náplne	Popis programu
Automatický <sup>1)</sup>	Všetko	Porcelán, jedálenský príbor, hrnce a panvice	Predumytie Umývanie 45 °C alebo 70 °C Oplachovania Sušenie
70° Pro	Silné znečistenie	Porcelán, jedálenský príbor, hrnce a panvice	Predumytie Umývanie 70 °C Oplachovania Sušenie
Extra silent <sup>2)</sup>	Bežné znečistenie	Porcelán a jedálenský príbor	Predumytie Umývanie 50 °C Oplachovania Sušenie
60° Rýchly <sup>3)</sup>	Čerstvé znečistenie	Porcelán a jedálenský príbor	Umývanie 60 °C Oplachovanie
50° Energy Úsp <sup>4)</sup>	Bežné znečistenie	Porcelán a jedálenský príbor	Predumytie Umývanie 50 °C Oplachovania Sušenie
50 Minút	Mierne znečistenie	Porcelán a jedálenský príbor	Umývanie 55 °C Oplachovania
ProZone <sup>5)</sup>	Rôzne znečistenie	Porcelán, jedálenský príbor, hrnce a panvice	Predumytie Umývanie 70 °C Oplachovania Sušenie
45° Sklo	Bežné alebo mierne znečistenie	Jemný porcelán a sklo	Umývanie 45 °C Oplachovania Sušenie
Predumytie	Tento program použite na rýchle opláchnutie riadu. Zabráňuje prilepeniu zvyškov jedla k riadu a šíreniu zápachu zo spotrebiča. S týmto programom nepoužívajte umývací prostriedok.		Oplachovanie

- 1) Spotrebič rozpoznáva typ znečistenia a množstvo riadu v košoch. Automaticky nastavuje teplotu a množstvo vody, spotrebu energie a trvanie programu.
- 2) Toto je najtichší umývací program. Čerpadlo pracuje veľmi pomaly, aby sa znížila úroveň hluku. Kvôli nízkej rýchlosti trvá program dlho.
- 3) S týmto programom môžete umývať čerstvo znečistený riad. Za krátky čas dosiahnete dobré výsledky umývania.
- 4) Toto je štandardný testovací program pre skúšobne. S týmto programom dosiahnete najúčinnjšie využitie vody a energie pri bežne znečistenom porceláne a príbore. Testovacie informácie nájdete v dodávanom letáku.
- 5) S týmto programom môžete umývať riad s rôznym znečistením. Veľmi znečistený riad umiestnite do dolného koša, riad s bežným znečistením do horného koša. Tlak vody v dolnom koši je trikrát vyšší než v hornom koši. Teplota vody v dolnom koši je o 25 % vyššia než v hornom koši.

## Funkcie

Program	Extra hygiena	ProBoost
Automatický	Áno, s účinkom	Áno, bez účinku
70° Pro	Áno, bez účinku	Áno, s účinkom
Extra silent	Áno, bez účinku	Áno, bez účinku
60° Rýchly	Áno, s účinkom	Áno, bez účinku
50° Energ Úsp	Áno, s účinkom	Áno, bez účinku
50 Minút	Áno, s účinkom	Áno, bez účinku
ProZone	Áno, bez účinku	Áno, bez účinku
45° Sklo	Áno, bez účinku	Áno, bez účinku
Predumytie	Áno, bez účinku	Áno, bez účinku

## Spotreba

Program <sup>1)</sup>	Energia (kWh)	Voda (litre)
Automatický	0,9 - 1,7	8 - 15
70° Pro	1,4 - 1,6	13 - 14
Extra silent	1,1 - 1,2	9 - 11
60° Rýchly	0,8	9
50° Energ Úsp	0,9 - 1,0	9 - 11
50 Minút	1,0 - 1,1	10 - 11
ProZone	1,3 - 1,5	14 - 15
45° Sklo	0,8 - 0,9	11 - 12
Predumytie	0,1	4

1) Na displeji sa zobrazí trvanie programu.



Uvedené hodnoty spotreby ovplyvňujú nasledujúce faktory: tlak a teplota vody, kolísanie napätia v elektrickej sieti a množstvo riadu.

## VÝBER A SPUSTENIE UMÝVACIEHO PROGRAMU

## Spustenie umývacieho programu

1. Zatvorte dvierka spotrebiča.
2. Spotrebič zapnite.
3. Nastavte umývací program a funkcie.
4. Stlačte dotykové tlačidlo spustenia. Automaticky sa spustí odrátavanie posunutého štartu alebo sa spustí umývací program.
  - Spotrebič sa automaticky nespustí, pokiaľ je zásobník na soľ alebo dávkovač leštidla prázdny. Na displeji sa zobrazia príslušné správy. Stlačte dotykové tlačidlo spustenia znovu. Spustí sa odrátavanie posunutého štartu alebo umývací program.

- Po ukončení odrátavania posunutého štartu sa umývací program spustí automaticky.



Otvorením dvierok spotrebiča sa odpočítavanie posunutého štartu preruší. Keď dvierka zatvoríte, odrátavanie bude pokračovať od bodu, v ktorom bolo prerušené.

### Zrušenie posunutého štartu

1. Stlačte dotykové tlačidlo spustenia.
2. Posunutý štart zrušíte podľa pokynov na displeji.
3. Stlačte dotykové tlačidlo spustenia. Umývací program sa spustí automaticky.

### Prerušenie umývacieho programu

- Otvorte dvierka spotrebiča.
  - Umývací program sa zastaví.
- Zatvorte dvierka spotrebiča.
  - Program bude pokračovať od bodu prerušenia.

### Zrušenie umývacieho programu

Ak umývací program nie je spustený, môžete zmeniť nastavenie.

Ak chcete nastavenie zmeniť pri spustenom umývacom programe, je potrebné zrušiť program.

1. Stlačte dotykové tlačidlo spustenia.
2. Umývací program zrušíte podľa pokynov na displeji.

Pred spustením nového umývacieho programu skontrolujte, či sa v dávkovači umývacieho prostriedku nachádza umývací prostriedok.

### Koniec umývacieho programu

Po dokončení umývacieho programu zaznie prerušovaný zvukový signál a na displeji sa zobrazí správa.

1. Vypnite spotrebič.
2. Otvorte dvierka spotrebiča.
3. Lepšie vysušenie dosiahnete, keď necháte dvierka spotrebiča niekoľko minút pootvorené.

### Vyberte predmety z košíkov

- Pred vybratím zo spotrebiča nechajte riad vychladnúť. Horúci riad sa ľahko poškodí.
- Vyprázdnite najprv dolný kôš a potom horný kôš.
- Po stranách a na dverách spotrebiča sa môže nachádzať voda. Nehrdzavejúca oceľ rýchlejšie ako tanieri.

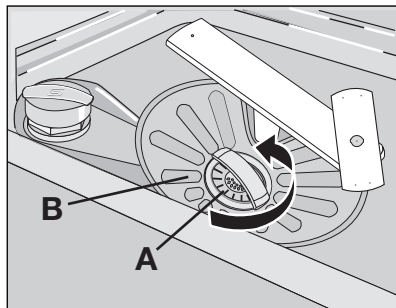
## OŠETROVANIE A ČISTENIE

### Vybratie a čistenie filtrov

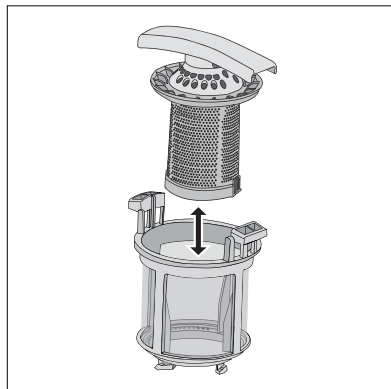
Znečistené filtre zhoršujú výsledky umývania.

Hoci tieto filtre takmer nevyžadujú údržbu, pravidelne ich kontrolujte a v prípade potreby ich vyčistite.

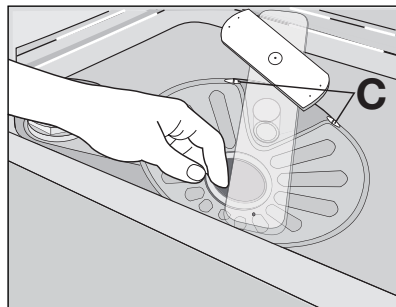
1. Ak chcete vybrať filter (A), otočte ho proti smeru hodinových ručičiek a vyberte ho z filtra (B).



2. Filter (A) má dve časti. Ak chcete filter rozmontovať, vytiahnutím ich oddelíte.
3. Dôkladne vyčistite tieto časti vodou.
4. Zložte obe časti filtra (A) dohromady a zatlačte. Skontrolujte, či do seba správne zapadli.
5. Vyberte filter (B).
6. Dôkladne vyčistite filter (B) vodou.



7. Vložte filter (B) do svojej pôvodnej polohy. Skontrolujte, či je správne umiestnený pod dvoma vodiacimi časťami (C).
8. Filter (A) vložte do polohy filtra (B). Otočte filter (A) doprava až kým sa neuzamkne.



## Čistenie sprchovacích ramien

Sprchovacie ramená nevyberajte.

Ak sa otvory na umývacích ramenách upchajú, odstráňte zvyšné nečistoty špicatým predmetom.

## Čistenie vonkajších povrchov

Vonkajšie povrchy spotrebiča a ovládaci panel umývajte navlhčenou mäkkou handričkou.

Používajte iba neutrálne saponáty.

Nepoužívajte abrazívne prostriedky, drôtenky ani rozpúšťadlá (acetón).



## ČO ROBIŤ, KEĎ...

Spotrebič sa nespustí, alebo sa zastaví počas prevádzky.  
Skúste nájsť riešenie problému. Pokyny nájdete v tabuľke.  
Pri niektorých poruchách sa na displeji zobrazí správa a zaznie prerušovaný zvukový signál.



### VAROVANIE

Pred vykonaním kontroly vypnite spotrebič.

Problém	Možná príčina	Možné riešenie
Do spotrebiča neprieká voda.	Vodovodný kohútik je upchatý alebo je zanesený vodným kameňom.	Vyčistite vodovodný kohútik.
	Tlak vody je príliš slabý.	Obráťte sa na miestnu vodárenskú spoločnosť.
	Vodovodný ventil je zatvorený.	Otvorte vodovodný ventil.
	Filter na prívodnej hadici je upchatý.	Vyčistite filter.
	Nie je správne zapojená prívodná hadica.	Skontrolujte, či je hadica správne zapojená.
	Prívodná hadica na vodu je poškodená.	Skontrolujte, či na prívodnej hadici nie sú chyby.
Spotrebič nevypúšťa vodu.	Upchaté hrdlo sifónu.	Vyčistite hrdlo sifónu.
	Odtoková hadica nie je správne zapojená.	Skontrolujte, či je hadica správne zapojená.
	Odtoková hadica je poškodená.	Skontrolujte, či odtoková hadica nie je poškodená.
Aktivovalo sa zariadenie proti vytopeniu.		Zatvorte vodovodný kohútik a obráťte sa na autorizované servisné stredisko.
Nedošlo k spusteniu umývacieho programu.	Dvierka spotrebiča sú otvorené. Na displeji sa zobrazí správa.	Zatvorte dvierka spotrebiča.
	Nestlačili ste dotykové tlačidlo spustenia.	Stlačte dotykové tlačidlo spustenia.
	Sieťová zástrčka spotrebiča nie je zasunutá do sieťovej zásuvky.	Pripojte sieťovú zástrčku.
	Vyhodená poistka v domácej skrini s poistkami.	Nahodte poistku.
	Je nastavený posunutý štart.	Zrušte posunutý štart.

Po kontrole spotrebič zapnite. Program bude pokračovať od bodu prerušenia.

Ak sa chyba vyskytne znova, obráťte sa na autorizované servisné stredisko.

Ak sa na displeji zobrazia iné správy o poruchách, obráťte sa na autorizované servisné stredisko.

Informácie potrebné pre autorizované servisné stredisko nájdete na typovom štítku.

Zapíšte si tieto informácie.

- Model (MOD.) .....
- Číslo výrobku (PNC) .....
- Sériové číslo (S.N.) .....

## Výsledky umývania a sušenia nie sú uspokojivé

Problém	Možná príčina	Možné riešenie
Riad nie je čistý.	Umývací program nebol vhodný pre druh a stupeň znečistenia riadu.	Skontrolujte, či je umývací program vhodný pre druh a stupeň znečistenia riadu.
	Nevložili ste do košíkov predmety správne, voda nemá prístup k celému ich povrchu.	Vložte predmety do košíkov správne.
	Umývacie ramená sa nemôžu voľne otáčať. Predmety v košíkoch nemajú správnu polohu.	Skontrolujte, či nesprávne uložené predmety neblokujú spracovacie ramená.
	Filtery sú zanesené alebo nesprávne vložené a namontované.	Skontrolujte, či sú filtre čisté a správne vložené a namontované.
	Použili ste nedostatočné množstvo umývacieho prostriedku alebo ste ho zabudli použiť.	Skontrolujte, či ste použili dostatočné množstvo umývacieho prostriedku.
Na riade sú škvrny od vodného kameňa.	Zásobník na soľ je prázdny.	Naplnite zásobník na soľ soľou do umývačky riadu.
	Nesprávna úroveň úpravy zmäččovača vody.	Upravte zmäččovač vody na správnu úroveň.
	Viečko zásobníka na soľ nie je správne zatvorené.	Skontrolujte, či je viečko zásobníka na soľ správne zatvorené.
Na pohároch a riade sú šmuhy, belavé škvrny alebo modrastý povlak.	Príliš veľké množstvo leštidla.	Znížte množstvo leštidla.
Na pohároch a riade sú škvrny od kvapiek vody.	Príliš nízke množstvo leštidla.	Zvýšte množstvo leštidla.
	Príčinou môže byť umývací prostriedok.	Použite iný typ umývacieho prostriedku.
Riad je mokry.	Umývací program neobsahoval fázu sušenia alebo bola táto fáza skrátená.	Lepšie vysušenie dosiahnete, keď necháte dvierka niekoľko minút pootvorené.
Riad je mokry a matný.	Dávkovač leštidla je prázdny.	Naplnite dávkovač leštidlom.

Problém	Možná príčina	Možné riešenie
	Funkcia multitaž je zapnutá (táto funkcia automaticky vypne dávkovač leštidla).	Zapnite dávkovač leštidla.

## Zapnutie dávkovača leštidla

1. Otvorte ponuku možností.
2. Prejdite na Nastavenia .
3. Stlačením dotykového tlačidla OK otvorte podponuku.
4. Prejdite na Leštídlo a aktivujte dávkovač leštidla.
5. Stlačte dotykové tlačidlo OK.
6. Stlačením dotykového tlačidla návratu zatvorte ponuku možností.

## TECHNICKÉ ÚDAJE

Rozmery	Šírka	596 mm
	Výška	850 mm
	Hĺbka	625 mm
Tlak privádzanej vody	Minimálny	0,5 bar (0,05 MPa)
	Maximálny	8 bar (0,8 MPa)
Prítok vody <sup>1)</sup>	Studená alebo horúca voda	maximálne 60 °C
Obsah	Súpravy riadu	12

1) Prívodnú hadicu zapojte k vodovodnému kohútiku s 3/4" závitom.




Výkonový štítok na vnútornom okraji dvierok spotrebiča obsahuje údaje o elektrickom pripojení.



Ak horúca voda pochádza z alternatívnych zdrojov energie (napr. zo solárnych alebo z fotovoltaických panelov alebo veterných turbín), používajte prívod teplej vody, aby ste znížili spotrebu energie.

## OCHRANA ŽIVOTNÉHO PROSTREDIA

Symbol  na výrobku alebo na jeho obale, návode na použitie a záručnom liste znamená, že s výrobkom sa nesmie zaobchádzať ako s komunálnym odpadom. Namiesto toho je potrebné ho odovzdať do najbližšieho zmluvného zberného dvora vykonávajúceho zber odpadu z elektrozariadení za účelom jeho ďalšieho zhodnotenia a spracovania, prípadne predajni pri kúpe nového výrobku, ak táto predajňa uskutočňuje spätný odber. Prispajte preto k tomu, aby bol odpad zhodnotený a zneškodnený environmentálne vhodným spôsobom tak, aby sa predišlo jeho negatívnym vplyvom na životné prostredie a ľudské zdravie. Podrobnejšie informácie nájdete na internetovej stránke [www.envidom.sk](http://www.envidom.sk).

Recyklujte materiály so symbolom  . Obal vyhodte do príslušných kontajnerov na recykláciu.

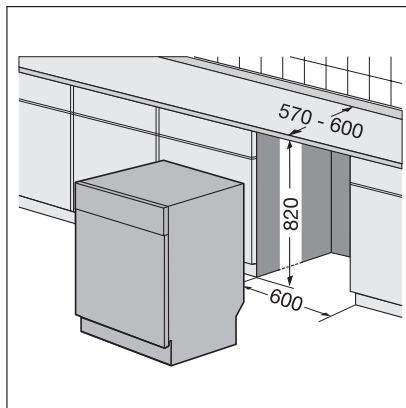
## INŠTALÁCIA

### Montáž pod pult

Spotrebič umiestnite v blízkosti vodovodného kohútika a odtoku vody.

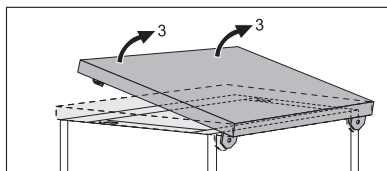
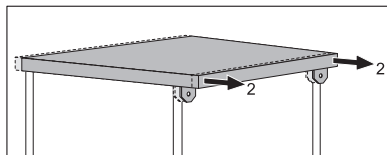
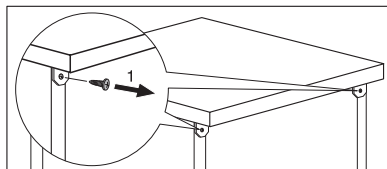
Ak spotrebič nainštalujete pod kuchynský drez alebo pracovnú plochu kuchynskej linky, odoberte jeho pracovnú plochu.

Skontrolujte, či sa rozmery výklenku zhodujú s rozmermi na obrázku.



### Odobratie pracovnej plochy spotrebiča

1. Odskrutkujte zadné skrutky (1).
2. Potiahnite pracovnú plochu od zadnej strany spotrebiča (2).
3. Nadvihnite pracovnú plochu a vyberte ju z predných otvorov (3).
4. Na úpravu do vodorovnej polohy použite nastaviteľné nožičky.
5. Nainštalujte spotrebič pod pracovnú plochu kuchynskej linky. Počas inštalácie nestlačte ani neohnite vodovodné hadice.



### Úprava vodorovnej polohy spotrebiča

Správna vodorovná poloha spotrebiča umožňuje správne zatvorenie a utesnenie dvierok. Ak spotrebič nebude vo vodorovnej polohe, dvierka nebudú po stranách priliehať.

Uvoľnením alebo dotiahnutím nastaviteľných nožičiek upravíte vodorovnú polohu spotrebiča.

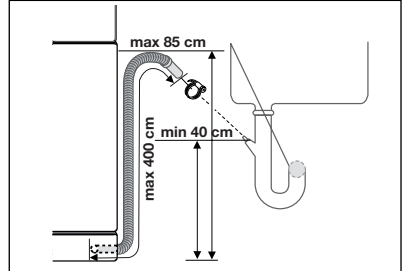
## Pripojenie odtokovej hadice

Pripojte odtokovú hadicu k:

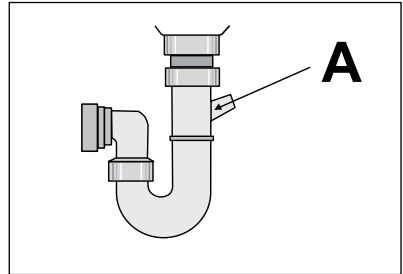
- sifónu umývadla a pripevnite ju pod pracovnú plochu. Predídete tak tomu, že sa odpadová voda z umývadla dostane späť do spotrebiča.
- k odpadovému potrubiu s vetracím otvorom.

Vnútrotný priemer musí byť minimálne 4 cm. Keď spotrebič vypúšťa vodu, vyberte zátku umývadla, aby sa predišlo tomu, že sa voda vráti späť do spotrebiča.

Predĺženie odtokovej hadice nesmie byť dlhšie ako 2 m. Vnútrotný priemer nesmie byť menší ako priemer hadice.



Pri zapojení odtokovej hadice k sifónu pod umývadlom vyberte plastovú membránu (A). Ak membránu nevyberiete, zvyšky jedál by mohli sifón upchať



Ochranné zariadenie zabraňuje špinavej vode, aby sa dostala späť do spotrebiča. Ak je sifón vybavený nevratným ventilom, tento ventil môže spôsobiť nesprávne vypúšťanie vody zo spotrebiča. Vyberte nevratný ventil.





