

FAVORIT 88009

[www.markabolt.hu](http://www.markabolt.hu)

CS MYČKA NÁDOBÍ  
HU MOSOGATÓGÉP  
SK UMYVÁČKA RIADU

NÁVOD K POUŽITÍ  
HASZNÁLATI ÚTMUTATÓ  
NÁVOD NA POUŽÍVANIE

2  
26  
50

## PRO DOKONALÉ VÝSLEDKY

Děkujeme vám, že jste si zvolili výrobek značky AEG. Aby vám bezchybně sloužil mnoho let, vyrobili jsme jej s pomocí inovativních technologií, které usnadňují život, a vybavili jsme jej funkcemi, které u obyčejných spotřebičů nenajdete. Stačí věnovat pár minut čtení a zjistíte, jak z něho získat co nejvíce.

## PŘÍSLUŠENSTVÍ A SPOTŘEBNÍ MATERIÁL

V e-shopu společnosti AEG naleznete vše, co potřebujete k udržování všech vašich spotřebičů AEG v perfektním stavu. Čeká na vás široká nabídka příslušenství navrženého a vyrobeného s ohledem na nejvyšší standardy kvality, které očekáváte: od speciálního kuchyňského vybavení po košíčky na příbory, od držáků na lahve po vaky na choulostivé prádlo...



Navštivte internetový obchod na  
[www.aeg-electrolux.com/shop](http://www.aeg-electrolux.com/shop)

# OBSAH

- 4 Bezpečnostní informace
- 7 Popis spotřebiče
- 8 Ovládací panel
- 10 Použití spotřebiče
- 11 Nastavení změkčovače vody
- 12 Použití soli do myčky
- 13 Použití mycího prostředku a leštidla
- 14 Funkce Multitab
- 14 Vkládání příborů a nádobí
- 15 Mycí programy
- 17 Volba a spuštění mycího programu
- 19 Čištění a údržba
- 20 Co dělat, když...
- 22 Technické údaje
- 23 Poznámky k ochraně životního prostředí
- 23 Instalace

V tomto návodu pro uživatele se používají následující symboly:



Důležité informace týkající se Vaší bezpečnosti a informace o ochraně spotřebiče před poškozením.



Všeobecné informace a rady



Upozornění k ochraně životního prostředí

Změny vyhrazeny



## BEZPEČNOSTNÍ INFORMACE

Před instalací a použitím si pečlivě přečtete tento návod:

- Abyste ochránili svoji bezpečnost i svůj majetek.
- Abyste pomáhali chránit životní prostředí.
- Abyste spotřebiči správně používali.

Pokyny vždy uchovávejte spolu se spotřebičem i pro případ, že byste jej přestěhovali nebo předali jiné osobě.

Výrobce nezodpovídá za škody způsobené nesprávnou instalací či chybným používáním.

### Bezpečnost dětí a osob se zdravotním postižením

- Nedovolte, aby spotřebič používaly osoby, včetně dětí, se zhoršenými fyzickými a smyslovými schopnostmi, sníženými mentálními funkcemi nebo nedostatkem zkušeností a znalostí. Takové osoby mohou spotřebič používat jen pod dozorem nebo vedením osob odpovědných za jejich bezpečnost.
- Všechny obaly uschovejte mimo dosah dětí. Hrozí nebezpečí udušení nebo zranění.
- Všechny mycí prostředky skladujte na bezpečném místě. Nedovolte dětem, aby se dotýkaly mycích prostředků.
- Jsou-li dvířka myčky otevřená, nedovolte dětem a domácím zvířatům, aby se k ní přiblížovaly.

### Všeobecné bezpečnostní informace

- Neměňte technické parametry tohoto spotřebiče. Hrozí nebezpečí úrazu nebo poškození spotřebiče.
- Dodržujte bezpečnostní pokyny výrobce mycího prostředku, aby nedošlo k popálení očí, úst nebo hrdla.
- Nepijte vodu ze spotřebiče. Mohou v ní být zbytky mycího prostředku.
- Nenechávejte dvířka spotřebiče otevřená bez dozoru. Zabráníte tak možným zraněním nebo tomu, že na otevřená dvířka upadnete.
- Na otevřená dvířka myčky si nesedejte, ani si na ně nestoupejte.

### Použití

- Tento spotřebič je určen pouze k domácímu použití. Nepoužívejte spotřebič k jiným účelům, zabráníte tak zranění osob nebo poškození majetku.
- Tento spotřebič používejte jen k mytí nádobí určeného pro mytí v myčkách.
- Do spotřebiče, do jeho blízkosti nebo na spotřebič neumísťujte hořlavé předměty nebo předměty, které obsahují hořlavé látky. Hrozí nebezpečí výbuchu nebo požáru.
- Nože a další nástroje s ostrými špičkami vkládejte do koše na příbory špičkou dolů. Můžete je také položit vodorovně do horního koše nebo do koše na nože. (Koš na nože mají jen některé modely.)
- Používejte pouze prostředky určené pro myčky (mycí prostředek, sůl, leštidlo).
- Druhy soli, které nejsou určené do myčky, mohou poškodit změkčovač vody.
- Před spuštěním mycího programu doplňte do spotřebiče sůl. Zbylá sůl může ve spotřebiči způsobit korozi nebo díry ve spodku spotřebiče.

- Nikdy dávkovač leštidla neplňte jinými prostředky než leštidem (např. čisticími prostředky pro myčky, tekutými mycími prostředky). Spotřebič by se mohl poškodit.
- Před spuštěním mycího programu zkontrolujte, zda se ostříhvací ramena mohou volně otáčet.
- Pokud během probíhajícího mycího programu otevřete dvířka, může dojít k uvolnění horké páry. Hrozí nebezpečí popálení pokožky.
- Nádobí z myčky nevyjímejte, dokud se nedokončí mycí program.

## Čištění a údržba

- Před čištěním spotřebič vždy vypněte a vytáhněte síťovou zástrčku ze zásuvky.
- Nepoužívejte hořlavé prostředky nebo prostředky, které mohou způsobit korozi.
- Nepoužívejte myčku bez filtrů. Zkontrolujte, zda jsou filtry správně umístěné. Nesprávná instalace filtrů má za následek nedostatečné umytí nádobí a může myčku poškodit.
- K čištění spotřebiče nepoužívejte proud vody nebo páru. Hrozí nebezpečí úrazu elektrickým proudem nebo poškození spotřebiče.

## Instalace

- Přesvědčte se, že spotřebič není poškozený. Poškozený spotřebič neinstalujte a nezapojte do sítě a obraťte se na dodavatele.
- Před instalací a použitím spotřebiče odstraňte všechny obaly.
- Elektrické a instalátorské připojení nebo instalaci spotřebiče smí provádět pouze kvalifikovaná osoba. Zabrání se tak nebezpečí poškození zařízení nebo zranění osob.
- Při instalaci musí být síťová zástrčka vytažená ze zásuvky.
- Neprovrtávejte boční strany spotřebiče, aby nedošlo k poškození hydraulických a elektrických součástí.

## Opatření proti vlivu mrazu

- Neinstalujte spotřebič tam, kde může teplota klesnout pod 0°C.
- Výrobce není odpovědný za škody způsobené mrazem.

## Vodovodní přípojka

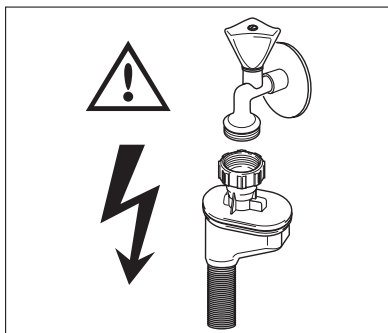
- Pro připojení spotřebiče k vodovodu použijte nové hadice. Nepoužívejte již jednou použité hadice.
- Nepřipojujte spotřebič k novému potrubí nebo k potrubí, které nebylo dlouho používáno. Před připojením přívodní hadice nechte vodu několik minut odtéct.
- Při instalaci spotřebiče dávejte pozor, abyste hadice neskřípli nebo jinak nepoškodili.
- Přesvědčte se, zda jsou vodovodní spojení těsná, aby nedocházelo k prosakování vody.
- Při prvním použití spotřebiče zkontrolujte, zda nedochází k prosakování vody u hadic.
- Přívodní hadice s dvojitým opláštěním je vybavena bezpečnostním ventilem a vnitřním síťovým kabelem. Přívodní hadice je pod tlakem pouze při průtoku vody. Pokud přívodní hadice začne prosakovat, bezpečnostní ventil přeruší průtok vody.
  - Při připojení přívodní hadice buďte opatrní:
    - Přívodní hadici ani bezpečnostní ventil neponořujte do vody.

- Jestliže se přívodní hadice nebo bezpečnostní ventil poškodí, okamžitě vytáhněte síťovou zástrčku ze zásuvky.
- Zavolejte pracovníka servisního střediska, aby přívodní hadici vybavenou bezpečnostním ventilem vyměnil.



### UPOZORNĚNÍ

Nebezpečné napětí.



### Připojení k elektrické síti

- Spotřebič musí být uzemněn.
- Zkontrolujte, zda údaje o napájení na typovém štítku souhlasí s parametry elektrické sítě.
- Vždy používejte správně instalovanou síťovou zásuvku odolnou proti rázovému proudu.
- Nepoužívejte rozbočovací zástrčky ani prodlužovací kabely. Hrozí nebezpečí požáru.
- Nevyměňujte ani neupravujte napájecí kabel. Kontaktujte servisní středisko.
- Dávejte pozor, abyste zástrčku a síťový kabel za spotřebičem neskřípli nebo jinak nepoškodili.
- Po instalaci musí zůstat síťová zástrčka nadále dostupná.
- Neodpojujte síťový kabel ze zásuvky tahem za kabel. Vždy tahejte za zástrčku.

### Servisní středisko

- Spotřebič může opravovat pouze kvalifikovaná osoba. Kontaktujte servisní středisko.
- Použijte výhradně originální náhradní díly.

### Vyřazení spotřebiče

- Aby nedošlo k úrazu nebo vzniku škod:
  - Vytáhněte zástrčku ze zásuvky.
  - Odřízněte a vyhodte síťový kabel.
  - Odstraňte dveřní západku. Tím zabráníte dětem či zvířatům, aby se zavřely ve spotřebiči. Hrozí nebezpečí udušení.
  - Spotřebič zlikvidujte ve sběrném dvoře v místě vašeho bydliště.

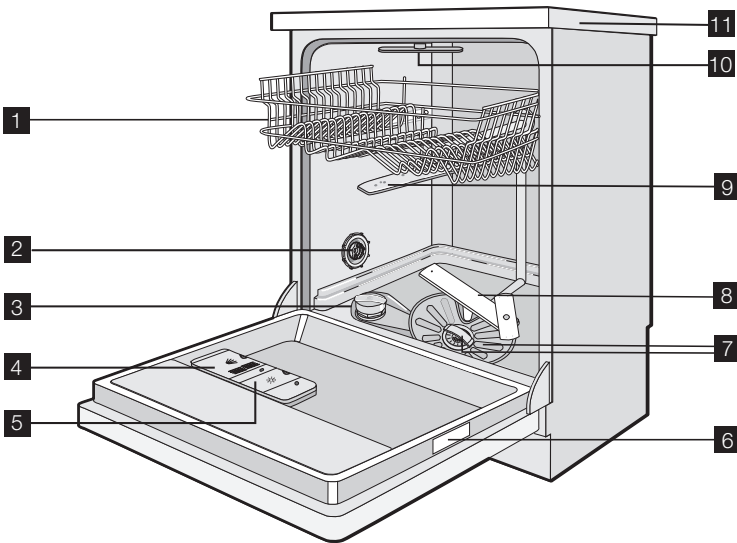


## UPOZORNĚNÍ

**Mycí prostředky pro myčky nádobí jsou nebezpečné a mohou způsobit poleptání!**

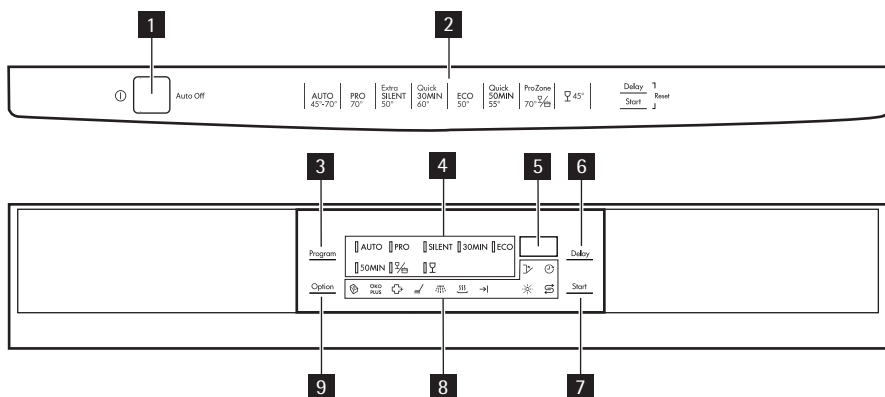
- Pokud dojde s těmito mycími prostředky k nehodě, okamžitě vyhledejte lékařskou pomoc.
- Pokud se mycí prostředek dostane do úst, vyhledejte ihned lékařskou pomoc.
- Pokud se mycí prostředek dostane do očí, vyhledejte ihned lékařskou a vypláchněte oči vodou.
- Mycí prostředky pro myčky nádobí uchovávejte na bezpečném místě mimo dosah dětí.
- Nenechávejte dvířka spotřebiče otevřená, pokud je v dávkovači mycí prostředek.
- Dávkovač mycího prostředku naplňte až před spuštěním mycího programu.

## POPIS SPOTŘEBIČE



- 1 Horní koš
- 2 Otočný volič tvrdosti vody
- 3 Zásobník na sůl
- 4 Dávkovač mycího prostředku
- 5 Dávkovač leštidla
- 6 Typový štítek
- 7 Filtry
- 8 Dolní ostřikovací rameno
- 9 Horní ostřikovací rameno
- 10 Nejvyšší ostřikovací rameno
- 11 Pracovní deska

## OVLÁDACÍ PANEĽ



- 1** Tlačítko Zap/Vyp
- 2** Přehled programů
- 3** Dotykový panel Program
- 4** Ukazatele programů
- 5** Displej
- 6** Dotykový panel Delay
- 7** Dotykový panel Start
- 8** Ukazatele
- 9** Dotykový panel Option

## Ukazatele

	Ukazatel Multitab. Rozsvítí se při zapnutí funkce.
	Ukazatel ÖKO PLUS. Rozsvítí se při zapnutí funkce.
	Ukazatel funkce Extra hygiena. Rozsvítí se při zapnutí funkce.
	Ukazatel fáze mytí. Rozsvítí se během fáze mytí.
	Ukazatel oplachovací fáze. Rozsvítí se během oplachovací fáze.
	Ukazatel fáze sušení. Rozsvítí se během fáze sušení.
	Kontrolka konce programu. Rozsvítí se po dokončení mycího programu.
	Kontrolka stavu leštidla. Rozsvítí se, je-li nutné doplnit dávkovač leštidla. <sup>1)</sup>
	Kontrolka množství soli. Rozsvítí se, je-li nutné doplnit zásobník na sůl. <sup>1)</sup> Po doplnění zásobníku může kontrolka soli ještě několik hodin svítit. Na provoz spotřebiče to nemá nežádoucí vliv.
	Ukazatel Delay . Rozsvítí se při zapnutí funkce odloženého startu.



### Ukazatele



Ukazatel dvířek. Rozsvítí se, když jsou dvířka otevřená nebo nejsou správně zavřená.

1) V průběhu mycího programu se kontrolky množství soli nebo stavu leštidla nerozsvítí, i když jsou zásobníky na sůl nebo leštidlo prázdné.

## Tlačítko Zap/Vyp

Stisknutím tohoto tlačítka zapnete nebo vypnete spotřebič.

Po deseti minutách od konce mycího programu funkce AUTO OFF spotřebič automaticky vypne. Snižuje se tak spotřeba energie.

## Přehled programů

Tento přehled vám usnadní volbu mycího programu.

## Dotykový panel Program

Opakovaně stiskněte tento dotykový panel, dokud se nerozsvítí ukazatel mycího programu. Řiďte se pokyny v části „Mycí programy“.

## Displej

Na displeji se objeví:

- Elektronické nastavení stupně změkčovače vody.
- Zapnutí a vypnutí dávkovače leštidla (pouze tehdy, je-li zapnutá funkce Multitab).
- Délka mycího programu.
- Čas zbývající do konce mycího programu.
- Konec mycího programu (na digitálním displeji se objeví nula).
- Čas odloženého startu.
- Výstražné kódy.

## Dotykový panel Delay

Opětovným stisknutím tohoto dotykového panelu odložíte start mycího programu o 1 až 24 hodin.

## Dotykový panel Start

Stisknutím tohoto dotykového panelu spustíte:

- Mycí program.
- Odpočítávání pro odložený start.

## Dotykový panel Option

Stisknutím tohoto dotykového panelu nastavíte funkce.

Při zapnutí funkce se rozsvítí příslušný ukazatel.

Dotykový panel Option	Multitab	ÖKO PLUS	Extra hygiena
Stiskněte jednou	ZAPNUTO	VYPNUTO	VYPNUTO
Stiskněte dvakrát	VYPNUTO	ZAPNUTO	VYPNUTO
Stiskněte třikrát	ZAPNUTO	ZAPNUTO	VYPNUTO

Dotykový panel Option	Multitab	ÖKO PLUS	Extra hygiena
Stiskněte čtyřikrát	VYPNUTO	VYPNUTO	ZAPNUTO
Stiskněte pětkrát	ZAPNUTO	VYPNUTO	ZAPNUTO
Stiskněte šestkrát	VYPNUTO	VYPNUTO	VYPNUTO



Funkci Extra hygiena nelze zapnout spolu s funkcí ÖKO PLUS.

## Funkce

### Multitab

Použijete-li kombinované mycí tablety (3 v 1, 4 v 1, 5 v 1), použijte funkci Multitab. Viz „Funkce Multitab“.

### ÖKO PLUS

Tato funkce snižuje teplotu ve fázi sušení. Spotřeba energie se sníží o 25 %.

Nádobí může být na konci programu vlhké, když otevřete dvířka spotřebiče. Doporučujeme nechat dvířka otevřená, aby mohlo nádobí doschnout.

### Extra hygiena

Tato funkce nabízí lepší hygienické výsledky. Během oplachovací fáze zůstane teplota na hodnotě 70 °C po dobu 10 až 14 minut.

## Režim nastavení

**Spotřebič musí být v režimu nastavení při následujících operacích:**

- Nastavení a spuštění mycího programu.
- Nastavení a spuštění odloženého startu.
- Elektronické nastavení stupně změkčovače vody.
- Zapnutí či vypnutí dávkovače leštidla (pouze se zapnutou funkcí Multitab).

**Zapněte spotřebič. Spotřebič je v režimu nastavení, když:**

- Všechny ukazatele programu se rozsvítí.
- Na displeji se zobrazí dvě vodorovné stavové čárky.

**Zapněte spotřebič. Spotřebič není v režimu nastavení, když:**

- Svítí ukazatel pouze jednoho programu.
- Na displeji je zobrazena délka mycího programu nebo čas odloženého startu.
  - Pro návrat do režimu nastavení je nutné zrušit zvolený program nebo odložený start. Řiďte se pokyny v části „Volba a spuštění mycího programu“.

## POUŽITÍ SPOTŘEBIČE

1. Zkontrolujte, zda nastavený stupeň změkčovače vody odpovídá tvrdosti vody ve vaší oblasti. Pokud ne, nastavte změkčovač vody.
2. Naplňte zásobník na sůl solí pro myčky.
3. Naplňte dávkovač leštidla lešticím prostředkem.

4. Vložte do myčky nádobí a příbory.
5. Nastavte správný mycí program pro daný druh nádobí a stupeň znečištění.
6. Naplňte dávkovač mycího prostředku správným množstvím mycího prostředku.
7. Spustíte mycí program.

**i** Použijete-li kombinované mycí tablety (3 v 1, 4 v 1, 5 v 1), použijte funkci Multitab (viz „Funkce Multitab“).

## NASTAVENÍ ZMĚKČOVAČE VODY

Změkčovač vody slouží k odstranění minerálů a solí z přiváděné vody. Tyto minerály a soli mohou spotřebič poškodit.

Pokud stupeň změkčovače vody neodpovídá tvrdosti vody ve vaší oblasti, nastavte jej.

Přesný stupeň tvrdosti vody ve vaší oblasti zjistíte u místního vodárenského podniku.

Tvrdost vody				Nastavení tvrdosti vody	
Německé stupně (°dH)	Francouzské stupně (°TH)	mmol/l	Clarkovy stupně	ručně	elektronicky
51 - 70	91 - 125	9,1 - 12,5	64 - 88	2 <sup>1)</sup>	10
43 - 50	76 - 90	7,6 - 9,0	53 - 63	2 <sup>1)</sup>	9
37 - 42	65 - 75	6,5 - 7,5	46 - 52	2 <sup>1)</sup>	8
29 - 36	51 - 64	5,1 - 6,4	36 - 45	2 <sup>1)</sup>	7
23 - 28	40 - 50	4,0 - 5,0	28 - 35	2 <sup>1)</sup>	6
19 - 22	33 - 39	3,3 - 3,9	23 - 27	2 <sup>1)</sup>	5 <sup>1)</sup>
15 - 18	26 - 32	2,6 - 3,2	18 - 22	1	4
11 - 14	19 - 25	1,9 - 2,5	13 - 17	1	3
4 - 10	7 - 18	0,7 - 1,8	5 - 12	1	2
< 4	< 7	< 0,7	< 5	1 <sup>2)</sup>	1 <sup>2)</sup>

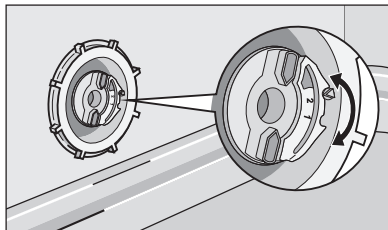
1) Výchozí nastavená poloha.

2) Při tomto stupni sůl nepoužívejte.

**i** Změkčovač vody musíte nastavit ručně a elektronicky.

### Ruční nastavení

Otočte voličem tvrdosti vody do polohy 1 nebo 2 (řídte se tabulkou).



## Elektronické nastavení

1. Zapněte spotřebič.
2. Zkontrolujte, zda je spotřebič v režimu nastavení.
3. Současně stiskněte a podržte dotykový panel Delay a Start, dokud nezačnou blikat ukazatele programu AUTO, PRO a SILENT.
4. Uvolněte dotykový panel Delay a Start.
5. Stiskněte dotykový panel Program.
  - Kontrolky programu PRO a SILENT zhasnou.
  - Kontrolka programu AUTO dále bliká.
  - Na displeji se zobrazí nastavení změkčovače vody (např.:  $S L =$  stupeň 5).
6. Opětovným stisknutím dotykového panelu Program změňte nastavení.
7. Nastavení potvrďte vypnutím spotřebiče.

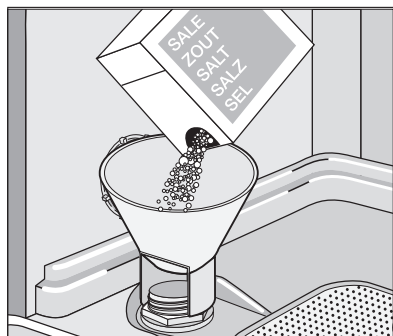
**i** Pokud je změkčovač vody nastaven elektronicky na stupeň 1, kontrolka stavu soli zůstane zhasnutá.

## POUŽITÍ SOLI DO MYČKY

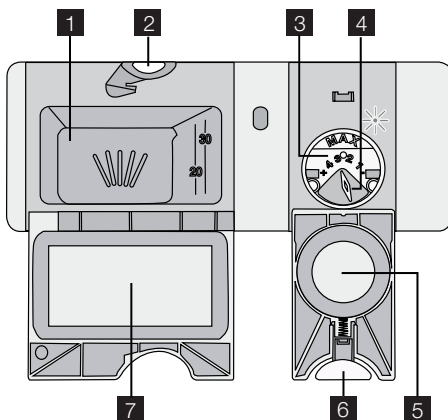
### Jak doplnit zásobník na sůl

1. Otočením víčka směrem doleva otevřete zásobník na sůl.
2. Zásobník na sůl naplňte 1 litrem vody (pouze v případě, že jej plníte solí poprvé).
3. K doplnění soli použijte trychtýř.
4. Odstraňte sůl, která se vysypala okolo zásobníku na sůl.
5. Otočením víčka směrem doprava zásobník na sůl zavřete.

**i** Při doplňování zásobníku na sůl vytéká voda; to je normální jev.



## POUŽITÍ MYCÍHO PROSTŘEDKU A LEŠTIDLA



### Použití mycího prostředku



Abyste chránili životní prostředí, nepoužívejte více mycího prostředku, než je nutné. Řiďte se doporučením výrobce uvedeným na obalu mycího prostředku.

Jak doplnit dávkovač mycího prostředku:

1. Stiskněte uvolňovací tlačítko **2**, abyste otevřeli víčko **7** dávkovače mycího prostředku.
2. Mycí prostředek nasype/nalijte do dávkovače **1**.
3. Pokud má mycí program fázi předmytí, nasype/nalijte trochu mycího prostředku na vnitřní stranu dvířek myčky.
4. Pokud používáte mycí tablety, dejte tabletu do dávkovače mycího prostředku **1**.
5. Zavřete dávkovač mycího prostředku. Zatláče na víčko, dokud nezaklapne.



Při použití mycích tablet používejte dlouhé mycí programy. Tyto tablety se nemohou při krátkých mycích programech plně rozpustit a mohou tak zhoršovat výsledky mytí.

### Použití lešticího prostředku



Leštadlo umožňuje usušení nádobí bez šmouh a skvrn.

Dávkovač leštidla automaticky přidá lešticí prostředek při poslední oplachovací fázi.

Při doplňování dávkovače leštidla postupujte takto:

1. Stiskněte uvolňovací tlačítko **6**, abyste otevřeli víčko **5** dávkovače leštidla.
2. Naplňte dávkovač leštidla **3** lešticím prostředkem. Značka „max.“ ukazuje maximální hladinu.
3. Rozlité leštadlo setřete savým hadříkem, aby se při mycím programu netvořilo přílišné množství pěny.
4. Zavřete dávkovač leštidla. Zatláče na víčko, dokud nezaklapne.

## Nastavte dávkování leštidla

Výrobní nastavení: poloha 3.

Dávkování leštidla můžete nastavit mezi polohou 1 (nejnižší dávkování) a 4 (nejvyšší dávkování).

Otočením voliče leštidla **4** můžete zvýšit nebo snížit dávku leštidla.

## FUNKCE MULTITAB

Funkce Multitab je určena pro kombinované mycí tablety.

Tyto tablety obsahují mycí prostředek, leštidlo a sůl do myčky. Některé druhy tablet mohou obsahovat ještě další složky.

Ujistěte se, že lze tyto tablety použít při stupni tvrdosti vody v místě vašeho bydliště (viz pokyny na balení výrobku).

Funkce Multitab vypne dávkování soli a leštidla.

Funkce Multitab vypne ukazatele dávkování soli a leštidla.

Při použití funkce Multitab se délka programu může prodloužit.

**i** Zapněte nebo vypněte funkci Multitab ještě před spuštěním mycího programu. Funkci Multitab nemůžete zapnout nebo vypnout v průběhu mycího programu. Před spuštěním mycího programu se vždy ujistěte, že je funkce Multitab zapnutá.

### Vypnutí funkce Multitab a oddělené použití mycího prostředku, soli a leštidla

1. Tiskněte dotykový panel Option, dokud ukazatel funkce Multitab nezhasne. Funkce je vypnuta.
2. Doplňte zásobník soli a leštidla.
3. Nastavte tvrdost vody na nejvyšší stupeň.
4. Spusťte mycí program bez nádobí.
5. Po dokončení mycího programu nastavte změkčovač vody na stupeň tvrdosti vody v místě vašeho bydliště.
6. Seřídte dávkování leštidla.

## VKLÁDÁNÍ PŘÍBORŮ A NÁDOBÍ


**i** Říďte se pokyny v letáku „Příklady náplní ProClean“.


### Rady a tipy

- Nevkládejte do spotřebiče předměty, které sají vodu (houby, hadry).
- Z nádobí odstraňte zbytky jídla.
- Připálené zbytky jídel na nádobí nechte změknout.
- Duté nádobí (např. šálky, sklenice, hrnce) pokládejte dnem vzhůru.
- Ujistěte se, že se v nádobách či mísách nehromadí voda.
- Dbejte na to, aby se nádobí nebo přístroje nelepily k sobě.
- Dbejte na to, aby se sklenice vzájemně nedotýkaly.

- Malé předměty vložte do koše na příbory.
- Lžice promíchejte s dalšími příbory, aby se neslepily dohromady.
- Nádobí do košů vkládejte tak, aby se voda dostala na všechny jeho části.
- Lehké kusy vložte do horního koše. Dbejte na to, aby jednotlivé kusy nádobí nehýbaly.
- Na plastovém nádobí či nepřílnavých pánvích se mohou držet kapky vody.



## MYCÍ PROGRAMY

Program	Úroveň znečištění	Typ nádobí	Popis programu
<b>AUTO</b> 1)	Všechno	Nádobí, příbory, hrnce a pánve	Předmytí Mytí 45 °C nebo 70 °C Oplachy Sušení
<b>PRO</b>	Velmi zašpiněné	Nádobí, příbory, hrnce a pánve	Předmytí Mytí 70 °C Oplachy Sušení
<b>SILENT</b> 2)	Normálně znečištěné	Nádobí a příbory	Předmytí Mytí 50 °C Oplachy Sušení
<b>30MIN</b> 3)	Čerstvě znečištěné	Nádobí a příbory	Mytí 60 °C Máchání
<b>ECO</b> 4)	Normálně znečištěné	Nádobí a příbory	Předmytí Mytí 50 °C Oplachy Sušení
<b>50MIN</b>	Lehce znečištěné	Nádobí a příbory	Mytí 55 °C Oplachy
 5)	Různě znečištěné	Nádobí, příbory, hrnce a pánve	Předmytí Mytí 70 °C Oplachy Sušení


Program	Úroveň znečištění	Typ nádobí	Popis programu
	Normálně nebo lehce znečištěné	Křehké nádobí a sklo	Mytí 45 °C Oplachy Sušení

- 1) Spotřebič zjistí stupeň zašpinění a množství nádobí v koších. Automaticky pak nastaví teplotu a množství vody, spotřebu energie a délku mycího programu.
- 2) Jedná se o nejtíšší mycí program. Čerpadlo pracuje při velmi nízkých otáčkách, aby se snížila úroveň hluku. Díky nízkým otáčkám trvá mycí program déle.
- 3) U tohoto programu můžete umýt čerstvě znečištěné nádobí. Tento program nabízí dobré výsledky mytí při krátké délce programu.
- 4) Jedná se o standardní program pro testovací instituce. Tento program nabízí nejušpornější spotřebu vody a energie při mytí normálně znečištěného nádobí a příborů. Testovací údaje najdete v příloženém letáku.
- 5) U tohoto programu můžete umýt náplň různě znečištěného nádobí. Velmi zašpiněné nádobí v dolním koši a normálně znečištěné v horním koši. Tlak vody v dolním koši je třikrát vyšší než v horním koši. Teplota vody v dolním koši je o 25 % vyšší než v horním koši.

### Funkce

Program	Extra hygiena	ÖKO PLUS
<b>AUTO</b>	Ano, má účinek	Ano, má účinek
<b>PRO</b>	Ano, nemá účinek	Ano, má účinek
<b>SILENT</b>	Ano, nemá účinek	Ano, nemá účinek
<b>30MIN</b>	Ano, má účinek	Ano, nemá účinek
<b>ECO</b>	Ano, má účinek	Ano, má účinek
<b>50MIN</b>	Ano, má účinek	Ano, nemá účinek
	Ano, nemá účinek	Ano, má účinek
	Ano, nemá účinek	Ano, má účinek

### Údaje o spotřebě

Program <sup>1)</sup>	Energie (kWh)	Voda (litry)
<b>AUTO</b>	0,9 - 1,7	8 - 15
<b>PRO</b>	1,4 - 1,6	13 - 14
<b>SILENT</b>	1,1 - 1,2	9 - 11
<b>30MIN</b>	0,8	9
<b>ECO</b>	0,9 - 1,0	9 - 11
<b>50MIN</b>	1,0 - 1,1	10 - 11
	1,3 - 1,5	14 - 15



Program <sup>1)</sup>	Energie (kWh)	Voda (litry)
	0,8 - 0,9	11 - 12

1) Na displeji se zobrazí délka programu.

**i** Tyto hodnoty spotřeby se mohou měnit v závislosti na tlaku a teplotě vody, na kolísání vstupního elektrického napětí a na množství nádobí.

## VOLBA A SPUŠTĚNÍ MYCÍHO PROGRAMU

### Spuštění mycího programu bez odloženého startu

1. Zavřete dveře spotřebiče.
2. Zapněte spotřebič.
3. Zkontrolujte, zda je spotřebič v režimu nastavení.
4. Nastavte mycí program.
  - Rozsvítí se příslušný ukazatel programu.
  - Na displeji bliká délka mycího programu.
  - Ukazatele mycí fáze nastaveného mycího programu se rozsvítí.
5. Případně nastavte funkci Extra hygiena nebo ÖKO PLUS.
  - Volba těchto funkcí musí následovat až po nastavení mycího programu.
6. Stiskněte dotykový panel Start a nastavené mycí programy se automaticky spustí.
  - Ukazatele mycí fáze zhasnou a zůstane svítit pouze ukazatel právě probíhající fáze.

### Spuštění mycího programu s odloženým startem

1. Zavřete dvířka spotřebiče.
2. Zapněte spotřebič.
3. Zkontrolujte, zda je spotřebič v režimu nastavení.
4. Nastavte mycí program a funkce.
5. Opětovně stiskněte dotykový panel Delay, dokud se na displeji nezobrazí čas odloženého startu.
  - Na displeji začne blikat čas odloženého startu.
  - Ukazatel odloženého startu se rozsvítí.
6. Stiskněte dotykový panel Start a odpočítávání se spustí automaticky.
  - Čas odloženého startu již na displeji neblíká.
  - Ukazatele fáze zvoleného mycího programu zhasnou.
- Po uplynutí nastaveného času se automaticky spustí mycí program.
  - Rozsvítí se ukazatel právě probíhající fáze.

**i** Otevřením dvířek spotřebiče se odpočítávání přeruší. Když dvířka opět zavřete, bude odpočítávání pokračovat od okamžiku přerušení.

## Zrušení odloženého startu

### Odpočet neprobíhá

1. Opakovaně stiskněte dotykový panel Delay, dokud:
  - Na displeji se objeví délka mycího programu.
  - Rozsvítí se ukazatel mycí fáze.
2. Stisknutím tlačítka Start spusťte mycí program.

### Odpočet probíhá

1. Opakovaně stiskněte dotykový panel Delay, dokud:
  - Na displeji se objeví délka mycího programu.
  - Rozsvítí se ukazatel mycí fáze.
- Mycí program se spustí automaticky.

## Přerušování mycího programu

- Otevřete dvířka myčky.
  - Mycí program se zastaví.
- Zavřete dvířka myčky.
  - Program pokračuje od okamžiku, ve kterém byl přerušen.

## Zrušení mycího programu

Pokud mycí program se ještě nespustil, můžete vaši volbu změnit.

Pokud mycí program již probíhá, je nutné pro změnu vaší volby program zrušit.

- Současně stiskněte a podržte dotykový panel Delay a Start, dokud:
  - Všechny ukazatele programu se rozsvítí.
  - Na displeji se zobrazí dvě vodorovné stavové čárky.



Před spuštěním nového mycího programu zkontrolujte, zda je v dávkovači mycí prostředek.

## Konec mycího programu

Po dokončení mycího programu se na displeji zobrazí nula a rozsvítí se ukazatel konce programu.

1. Vypněte spotřebič.
2. Otevřete dvířka spotřebiče.
3. Aby nádobí lépe oschlo, ponechte dvířka spotřebiče pár minut otevřená.

## Vyjměte nádobí z košů

- Nádobí před vyjmutím z myčky nechte vychladnout. Horké nádobí se snadněji poškodí.
- Nejprve vyjměte nádobí z dolního koše, a potom z koše horního.
- Na stěnách a dvířkách spotřebiče může být voda. Nerezový povrch chladne rychleji než nádobí.

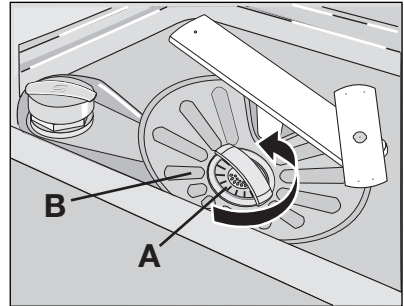
## ČIŠTĚNÍ A ÚDRŽBA

### Vyjmutí a čištění filtrů

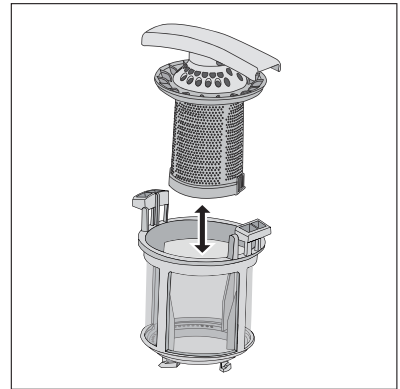
Zanesené filtry zhoršují výsledky mytí nádobí.

Ačkoliv je nutnost údržby těchto filtrů minimální, musíte je pravidelně kontrolovat a v případě potřeby vyčistit.

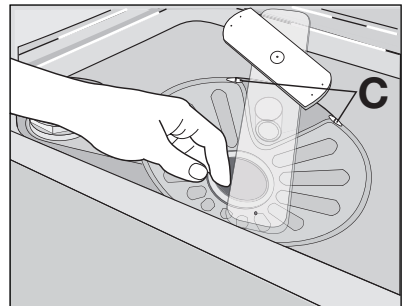
1. Otočte filtrem (A) proti směru hodinových ručiček a vyjměte z filtru (B).



2. Filtr (A) má dvě části. Při demontáži filtru je od sebe tahem oddělte.
3. Jednotlivé součásti důkladně očistěte vodou.
4. Přiložte obě části filtru (A) k sobě a zatlačte. Ujistěte se, že jsou obě části správně usazené.
5. Vyjměte filtr (B).
6. Filtr (B) důkladně očistěte vodou.



7. Vraťte filtr (B) na své původní místo. Ujistěte se, že je správně umístěn ve vodících drážkách (C).
8. Vložte filtr (A) zpět do filtru (B). Otočte filtrem (A) po směru hodinových ručiček, dokud se nezajistí.



### Čištění ostříkovacích ramen

Ostříkovací ramena nevyjímejte.

Jestliže se otvory v ostříkovacích ramenech zanesou nečistotami, odstraňte je úzkým špičatým předmětem.

## Čištění vnějšího povrchu

Vnější povrch spotřebiče a ovládací panel otírejte vlhkým měkkým hadříkem.

Používejte pouze neutrální mycí prostředky.

Nepoužívejte prostředky s drsnými částicemi, drátěnky nebo rozpouštědla (např. aceton).

## CO DĚLAT, KDYŽ...

Spotřebič se nespustí nebo se zastaví během provozu.

Nejprve zkuste najít řešení problému (viz tabulka). Pokud řešení nenajdete, kontaktujte servisní středisko.

**U některých poruch se na displeji zobrazí výstražný kód:**

- **,10** - Spotřebič se neplní vodou.
- **,20** - Spotřebič vypouští vodu.
- **,30** - Je aktivován systém proti vyplavení.



### UPOZORNĚNÍ

Před kontrolou spotřebič vypněte.

Problém	Možná příčina	Možné řešení
Myčka se neplní vodou.	Vodovodní kohoutek je zablokovaný nebo zanesený vodním kamenem.	Vyčistěte vodovodní kohoutek.
	Příliš nízký tlak vody.	Kontaktujte vaši vodárenskou společnost.
	Vodovodní kohoutek je zavřený.	Otevřete vodovodní kohoutek.
	Filtr v přívodní hadici je zanesený.	Vyčistěte filtr.
	Přívodní hadice není správně připojena.	Zkontrolujte, zda je připojení správné.
Spotřebič vypouští vodu.	Přípojka sifonu je zablokována.	Vyčistěte přípojku sifonu.
	Vypouštěcí hadice je nesprávně připojena.	Zkontrolujte, zda je připojení správné.
	Vypouštěcí hadice je poškozená.	Ujistěte se, že vypouštěcí hadice není poškozená.
Je aktivován systém proti vyplavení.		Zavřete vodovodní kohoutek a obraťte se na servisní středisko.
Mycí program se nespustí.	Dvířka spotřebiče jsou otevřená. Ukazatel dvířek svítí.	Zavřete dvířka spotřebiče.

Problém	Možná příčina	Možné řešení
	Nestiskli jste tlačítko nebo dotykový panel Start.	Stiskněte tlačítko nebo dotykový panel Start.
	Zástrčka není zasunutá do zásuvky.	Zasuňte zástrčku do zásuvky.
	Poškozená pojistka v pojistkové skříňce.	Vyměňte pojistku (aktivujte ji-stič).
	Je nastavený odložený start.	<ul style="list-style-type: none"> <li>• Zrušte odložený start.</li> <li>• Po uplynutí nastaveného času se automaticky spustí mycí program.</li> </ul>

Po kontrole spotřebič zapněte. Program bude pokračovat od okamžiku, ve kterém byl přerušen. Pokud se závada objeví znovu, obraťte se na servisní středisko.

Pokud se na displeji zobrazí jiný výstražný kód, obraťte se na servisní středisko.

Potřebné údaje pro servisní středisko najdete na typovém štítku.

Zaznamenejte si tyto údaje:

- Model (MOD.) .....
- Výrobní číslo (PNC) .....
- Sériové číslo (S.N.) .....

## Nádobí není dostatečně umyté nebo suché

Problém	Možná příčina	Možné řešení
Nádobí není čisté.	Zvolený mycí program nebyl vhodný pro daný druh nádobí a stupeň znečištění.	Ujistěte se, že je zvolený mycí program vhodný pro daný druh nádobí a stupeň znečištění.
	Nádobí jste do košů umístili nesprávně, a voda se tak nemohla dostat ke všem povrchům.	Rozmístěte nádobí v koších správně.
	Ostříkovací ramena se nemohou volně otáčet. Nesprávné rozmístění nádobí v koších.	Ujistěte se, že nesprávně uložené nádobí nebrání v pohybu ostříkovacích ramen.
	Filtry jsou zanesené nebo nesprávně sestavené a umístěné.	Zkontrolujte, zda jsou filtry čisté a správně sestavené a nainstalované.
	Nedostatečné množství mycího prostředku nebo prostředek chybí.	Ujistěte se, že je množství mycího prostředku dostatečné.
Částečky vodního kamene na nádobí.	Zásobník na sůl je prázdný.	Naplňte zásobník na sůl solí pro myčky.
	Špatné nastavení stupně změkčovače vody.	Nastavte změkčovač vody na správný stupeň.
	Uzávěr zásobníku na sůl není správně zavřený.	Zkontrolujte, zda je víčko zásobníku na sůl správně zavřené.

Problém	Možná příčina	Možné řešení
Na nádobí a skle jsou šmouhy, bílé skvrny nebo modravý potah.	Příliš mnoho leštidla.	Snižte dávkování leštidla.
Na nádobí a skle jsou zaschlé vodní kapky.	Příliš málo leštidla.	Zvyšte dávkování leštidla.
	Příčinou může být mycí prostředek.	Použijte jinou značku mycího prostředku.
Nádobí je mokré.	Mycí program nezahrnoval žádnou fázi sušení nebo zahrnoval pouze sníženou fázi sušení.	Aby nádobí lépe oschlo, ponechte dvířka myčky pár minut otevřená.
Nádobí je vlhké a matné.	Dávkovač leštidla je prázdný.	Naplňte dávkovač leštidla leštícím prostředkem.
	Je zapnutá funkce Multitab (tato funkce automaticky vypne dávkovač leštidla).	Zapněte dávkovač leštidla.

## Zapnutí dávkovače leštidla

1. Zapněte spotřebič.
2. Zkontrolujte, zda je spotřebič v režimu nastavení.
3. Současně stisknete a podržte dotykový panel Delay a Start, dokud nezačnou blikat ukazatele programu AUTO, PRO a SILENT.
4. Uvolněte dotykový panel Delay a Start.
5. Stiskněte dotykový panel Option.
  - Ukazatele programu AUTO a SILENT zhasnou.
  - Ukazatel programu PRO dále bliká.
  - Na displeji se zobrazí nastavení dávkovače leštidla.

<i>0 d</i>	Dávkovač leštidla je vypnutý.
<i>1 d</i>	Dávkovač leštidla je zapnutý.

6. Stisknutím dotykového panelu Option změníte nastavení.
7. Nastavení potvrďte vypnutím spotřebiče.

## TECHNICKÉ ÚDAJE

Rozměry	Šířka	596 mm
	Výška	850 mm
	Hloubka	625 mm
Tlak přívodu vody	Minimální	0,5 barů (0,05 MPa)
	Maximální	8 barů (0,8 MPa)
Přívod vody <sup>1)</sup>	Studená nebo teplá voda	maximálně 60 °C


Kapacita	Jídelní soupravy	12
----------	------------------	----


1) Přívodní hadici připojte ke kohoutku se závitem 3/4".

**i** Na typovém štítku na vnitřním okraji dvířek spotřebiče jsou uvedeny údaje pro elektrické připojení.

**i** Pokud odebíráte horkou vodu z alternativních zdrojů (např. solární či fotovoltaické panely nebo větrná energie), použijte horkou vodu ke snížení spotřeby energie.

## POZNÁMKY K OCHRANĚ ŽIVOTNÍHO PROSTŘEDÍ

Symbol  na výrobku nebo jeho balení udává, že tento výrobek nepatří do domácího odpadu. Je nutné odvézt ho do sběrného místa pro recyklaci elektrického a elektronického zařízení. Zajištěním správné likvidace tohoto výrobku pomůžete zabránit negativním důsledkům pro životní prostředí a lidské zdraví, které by jinak byly způsobeny nevhodnou likvidací tohoto výrobku. Podrobnější informace o recyklaci tohoto výrobku zjistíte u příslušného místního úřadu, služby pro likvidaci domovního odpadu nebo v obchodě, kde jste výrobek zakoupili.

Recyklujte materiály označené symbolem  . Obaly vyhodte do příslušných nádob k recyklaci.

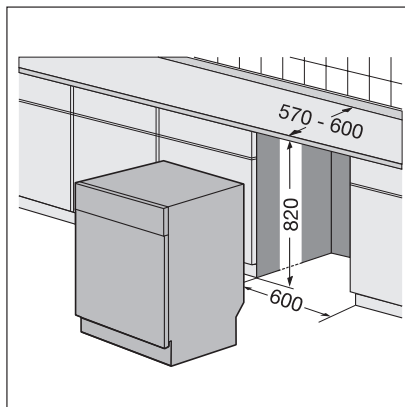
## INSTALACE

### Umístění pod pracovní desku

Umístěte spotřebič v blízkosti přívodu vody a odpadu.

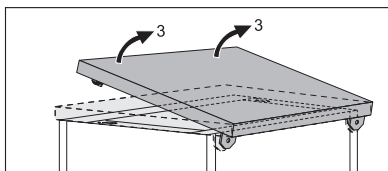
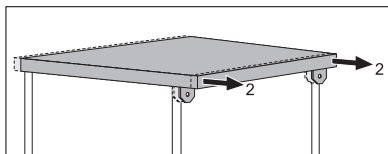
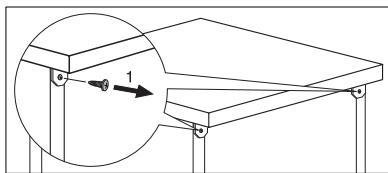
Chcete-li myčku umístit pod dřez nebo kuchyňskou pracovní desku, odstraňte horní desku myčky.

Zkontrolujte, zda rozměry místa pro instalaci souhlasí s rozměry na obrázku.



## Odstranění horní desky spotřebiče

1. Vyšroubujte zadní šrouby (1).
2. Zatáhněte za horní desku ze zadní strany spotřebiče (2).
3. Nadzdvihnutím ji uvolněte z předních drážek (3).
4. Pomocí seřiditelných nožiček seřídte výšku spotřebiče.
5. Zasuňte spotřebič pod kuchyňskou pracovní desku. Dávejte pozor, abyste během instalace neskřípli nebo nepřehnuli hadice.



## Vyrovnaní spotřebiče

Spotřebič je nutné správně vyrovnat, aby se dvířka správně otevírala a těsnila. Při nesprávném vyrovnání spotřebiče mohou dvířka drhnout o boky hlavní skříně. Spotřebič vyrovnajte povolením nebo utažením nastavitelných nožiček.

## Přípojka odpadu

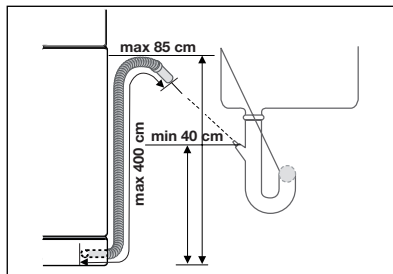
### Vypouštěcí hadici připojte:

- K přípojce sifonu a připojte ji pod úroveň pracovní plochy. Tím se zabrání toku vypuštěné vody z dřezu zpět do myčky.

- Ke stoupacímu potrubí s průduchem. Vnitřní průměr musí být minimálně 4 cm.

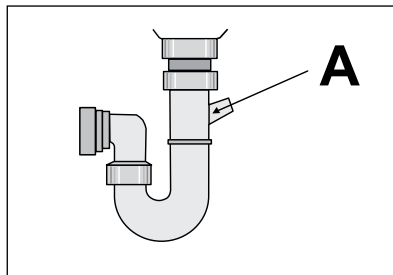
Když myčka vypouští vodu, nesmí být v dřezu zátka, protože by se voda mohla vracet zpět do myčky.

Prodloužení vypouštěcí hadice nesmí být delší než 2 m. Vnitřní průměr nesmí být menší než průměr hadice.





Jestliže vypouštěcí hadici připojíte k přípojce sifonu pod dřezem, je nutné odstranit plastovou membránu (A). Pokud byste membránu neodstranili, zbytky jídel by mohly přípojku vypouštěcí hadice zanesít.



Bezpečnostní zařízení brání tomu, aby se špinavá voda vracela do spotřebiče. Pokud je však přípojka sifonu vybavena „zpětným ventilem“, může tento ventil způsobit nedostatečné vypouštění vody. Zpětný ventil proto odstraňte.

## AZ ÖN ELÉGEDETTSÉGE ÉRDEKÉBEN

Köszönjük, hogy megvásárolta ezt az AEG készüléket. Reméljük, hogy készülékünk kifogástalan teljesítményével hosszú éveken át elégedett lesz. Pontosan ezért alkalmaztunk olyan innovatív technológiákat és jellemzőket, melyek a mindennapi teendőket nagymértékben megkönnyítik, és amelyeket más készülékeken nem talál meg. Kérjük, szánjon néhány percet az útmutató végigolvasására, hogy a maximumot hozhassa ki készülékéből.

## KIEGÉSZÍTŐ TARTOZÉKOK ÉS SEGÉDANYAGOK

Az AEG webáruházban mindent megtalál, ami ahhoz szükséges, hogy AEG készülékeinek ragyogó külsejét és tökéletes működését fenntartsa. Ezzel együtt széles választékban kínáljuk a legszigorúbb szabványoknak és az Ön minőségi igényeinek megfelelően tervezett és kivitelezett egyéb kiegészítő tartozékokat - a különleges főzőedényektől az evőeszköz kosarakig, az edénytartóktól a fehérnemű-zsákokig...



Látogassa meg webáruházunkat az alábbi címen:  
[www.aeg-electrolux.com/shop](http://www.aeg-electrolux.com/shop)

# TARTALOMJEGYZÉK

- 28 Biztonsági információk
- 31 Termékleírás
- 32 Kezelőpanel
- 35 A készülék használata
- 35 A vízlágyító beállítása
- 36 Speciális só használata
- 37 A mosogatószer és az öblítőszer használata
- 38 Multitab funkció
- 38 Evőeszközök és edények bepakolása
- 39 Mosogatóprogramok
- 41 Mosogatóprogram kiválasztása és elindítása
- 43 Ápolás és tisztítás
- 44 Mit tegyek, ha...
- 47 Műszaki adatok
- 48 Környezetvédelmi tudnivalók
- 48 Üzembe helyezés

A felhasználói kézikönyvben az alábbi szimbólumokat használjuk:



Fontos információk, amelyek személyes biztonságát szolgálják, illetve információk arra vonatkozóan, hogyan előzheti meg a készülék károsodását.



Általános információk és tanácsok



Környezetvédelmi információk

A változtatások jogát fenntartjuk



## BIZTONSÁGI INFORMÁCIÓK

A mosogatógép üzembe helyezése és használata előtt olvassa el figyelmesen a használati útmutatót:

- Személyes és vagyontárgyai biztonsága érdekében.
- A környezet védelme érdekében.
- a készülék helyes használata érdekében.

Tartsa az útmutatót a készülék közelében, akkor is, ha a készüléket másnak átadja.

A nem megfelelő üzembe helyezés vagy használat okozta károkért a gyártó nem vállal felelősséget.

### Gyermekek és fogyatékkal élő személyek biztonsága

- Ne bizza a készülék használatát csökkent fizikai, értelmi vagy mentális képességű, illetve megfelelő tapasztalatok és ismeretek híján lévő személyre, beleértve a gyermekeket. A biztonságukért felelős személy felügyelje őket, illetve a készülék használatára vonatkozóan biztosítson útmutatást számukra.
- Minden csomagolóanyagot tartson a gyermekektől távol. Fulladás vagy sérülés veszélye áll fel.
- Minden mosogatószeret tartson biztonságos helyen. Ne engedje, hogy gyermekek a mosogatószerre nyúljanak.
- A gyermekeket és kisállatokat tartsa távol a készüléktől, amikor az ajtaja nyitva van.

### Általános biztonsági tudnivalók

- Ne változtassa meg a készülék műszaki jellemzőit. Ez sérülést okozhat, és kárt tehet a készülékben.
- A szem, száj és torok sérülések elkerülése érdekében tartsa be a mosogatószer-gyártó biztonsági utasításait.
- Ne igyon a mosogatógépből származó vízből. A készülékben mosogatószer-maradványok lehetnek.
- Ne hagyja a készüléket nyitott ajtóval felügyelet nélkül. Így elkerülhetők a sérülések vagy a nyitott ajtónak való ütközés.
- Ne üljön vagy álljon a nyitott ajtóra.

### Használat

- A gépet háztartási célú használatra tervezték. A személyi sérülések és vagyoni károk elkerülése érdekében a készüléket kizárólag erre a célra használja.
- A készüléket csak mosogatógépben tisztítható edények tisztítására használja.
- Ne tegyen gyúlékony anyagot, vagy gyúlékony anyaggal szennyezett tárgyat a készülékbe, annak közelébe, illetve annak tetejére. Ez tűz- és robbanásveszélyt okozhat.
- A késeket és minden más, szűrős hegyű eszközt hegyével lefele az evőeszközkosárba helyezze. Ha nem, vízszintes helyzetben a felső kosárba vagy a késtartó kosárba helyezze. (Nem minden típus rendelkezik késtartó kosárral.)
- Csak gépi mosogatáshoz alkalmas termékeket (mosogatószer, só, öblítőszer) használjon.
- A nem gépi mosogatáshoz előírt sótipusok használata kárt tehet a vízlágyítóban.

- A mosogatóprogram elindítása előtt töltsse fel speciális sóval a készüléket. A készülékben maradó só kimarhatja a felületeket vagy meglyukaszthatja a készülék alját.
- Az öblítőszeren kívül más terméket soha ne töltsön az öblítőszer-adagolóba (pl. mosogatógép-tisztító szert, folyékony mosogatószert). Ez kárt tehet a készülékben.
- A mosogatóprogram elindítása előtt győződjön meg arról, hogy a szórókarok szabadon mozoghatnak.
- A készülékből forró gőz szabadulhat ki, ha az ajtót mosogatóprogram futtatása közben kinyitja. Égési sérülés veszélye áll fenn.
- Az edényeket a mosogatógépből csak a mosogatóprogram lejáta után vegye ki.

## Ápolás és tisztítás

- Tisztítás előtt kapcsolja ki a készüléket és húzza ki a hálózati csatlakozódugót a hálózati csatlakozóaljzattól.
- Ne használjon gyúlékony vagy rozsdásodást okozó anyagokat.
- Ne használja a készüléket a szűrők nélkül. Ügyeljen arra, hogy a szűrők beszerelése helyes legyen. A szűrők nem megfelelő beszerelése csökkenti a mosogató hatását, és a készülék károsodását okozhatja.
- A készülék tisztításához ne használjon vízsugarat vagy gőzt. Áramütést és a készülék károsodását okozhatja.

## Üzembe helyezés

- Ellenőrizze, hogy a készülék sértetlen-e. Ne helyezzen üzembe és ne csatlakoztasson sérült készüléket, lépjen kapcsolatba a kereskedővel.
- A készülék üzembe helyezése és használata előtt távolítsa el a csomagolást.
- Az elektromos- és a vízvezeték csatlakoztatását és a készülék üzembe helyezését kizárólag szakember végezze. Ezzel megelőzhető a szerkezeti károk és személyi sérülések.
- Ügyeljen arra, hogy az üzembe helyezés során a hálózati dugasz le legyen választva a fal aljzatról.
- Ne fúrja ki a készülék oldalait, nehogy megsérüljenek a hidraulikus és elektromos alkatrészek.

## Fagyveszély

- Ne helyezze üzembe a készüléket olyan helyen, ahol a hőmérséklet 0°C alatt van.
- A gyártó nem felel a fagy okozta kárért.

## Vízhálózatra csatlakoztatás

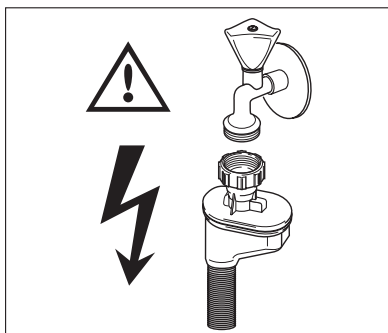
- A készülék vízhálózatra történő csatlakoztatásához használjon új csöveket. Ne alkalmazzon használt csöveket.
- Ne csatlakoztassa a készüléket új vízvezetékekre vagy hosszú ideig nem használt vezetékekre. Hagyja folyni a vizet néhány percig, majd ezt követően csatlakoztassa a befolyó-csövet.
- Vigyázzon, hogy a készülék üzembe helyezésekor ne nyomja össze vagy ne károsítsa a vízcsöveket.
- A vízszivárgás elkerülése érdekében biztosítsa, hogy a vízcsatlakoztatások szorosan meg legyenek húzva.

- A készülék első használata során győződjön meg arról, hogy a csövek nem szivárognak-e.
- A befolyócső dupla dupla bevonattal ellátott belső vezetékkel, valamint biztonsági szeleppel rendelkezik. A befolyócső akkor van nyomás alatt, amikor víz áramlik rajta keresztül. Ha szivárgás van a befolyócsövön, a biztonsági szelep megszakítja a vízáramlást.
  - Legyen körültekintő a befolyócső csatlakoztatásakor:
    - A befolyócsövet vagy a biztonsági szelepet ne merítse vízbe.
    - Ha a befolyócső vagy a biztonsági szelep megsérül, azonnal válassza le a csatlakozódugót a hálózati aljzatról.
    - A biztonsági szeleppel ellátott befolyócső cseréjével forduljon szakszervizhez.



### VIGYÁZAT

Veszélyes feszültség.



## Elektromos csatlakozás

- A készüléket kötelező földelni.
- Ellenőrizze, hogy az adattáblán szereplő elektromossági adatok megfelelnek-e a háztartási hálózati áram paramétereinek.
- Mindig megfelelően felszerelt, érintésbiztos aljzatot használjon.
- Ne használjon több helyes csatlakozókat és hosszabbítókat. Ezek használata tűzveszélyes.
- Ne cserélje vagy módosítsa a hálózati kábelt. Forduljon szakszervizhez.
- Ügyeljen rá, hogy ne tegyen kárt a készülék hátulján található hálózati dugaszban és kábelben, illetve ne nyomja össze azokat.
- Beszerelés után biztosítsa a hálózati dugasz könnyű elérhetőségét.
- A készüléket ne a hálózati kábelnél fogva válassza le. Mindig a hálózati dugaszt húzza.

## Szakszerviz

- A készüléken javítási, vagy egyéb munkákat kizárólag erre felhatalmazott szakember végezhet. Forduljon szakszervizhez.
- Csak eredeti pótalkatrészeket használjon.

## A készülék hulladékba helyezése

- A személyi sérülések vagy vagyoni károk megelőzése érdekében:

- Húzza ki a dugaszt a hálózati aljzatból.
- Vágja el a hálózati tápkábelt, és helyezze a hulladékba.
- Vegye le az ajtózárat. Így a gyermekek vagy kisállatok nem záródhatnak be a készülékbe. A bezáródás fulladásveszélyes.
- A készüléket a helyi hulladéklerakó központban helyezze a hulladékba.

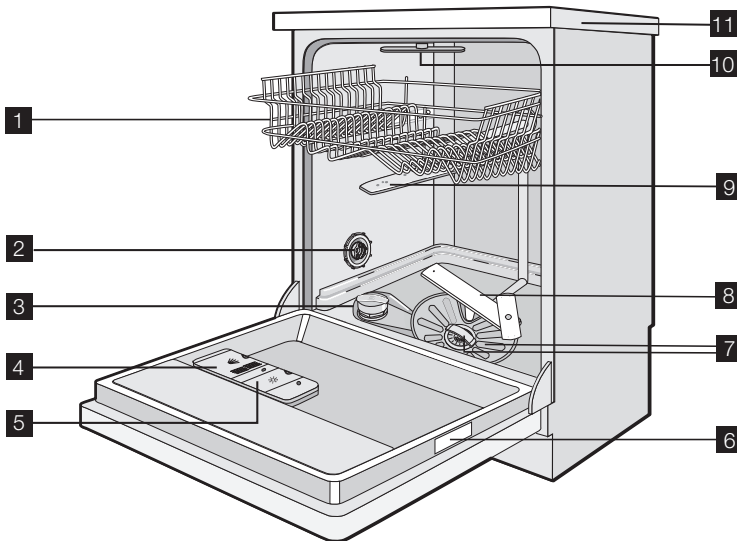


### VIGYÁZAT

**A mosogatógépbe való mosogatószeresek veszélyesek, és korróziót okozhatnak!**

- Ha a mosószerrel baleset történik, azonnal forduljon orvoshoz.
- Ha a mosószer szájba kerül, azonnal forduljon orvoshoz.
- Ha szembe kerül a mosogatószer, akkor azonnal forduljon orvoshoz, és öblítse ki a szemeket vízzel.
- A mosogatógépbe való mosogatószereseket biztonságos és gyermekek által nem érhető helyen tárolja.
- Ne hagyja nyitva a készülék ajtaját, amikor mosogatószer van a mosogatószer-adagolóban.
- Csak egy mosogatóprogram indítása előtt töltsse fel a mosogatószer-adagolót.

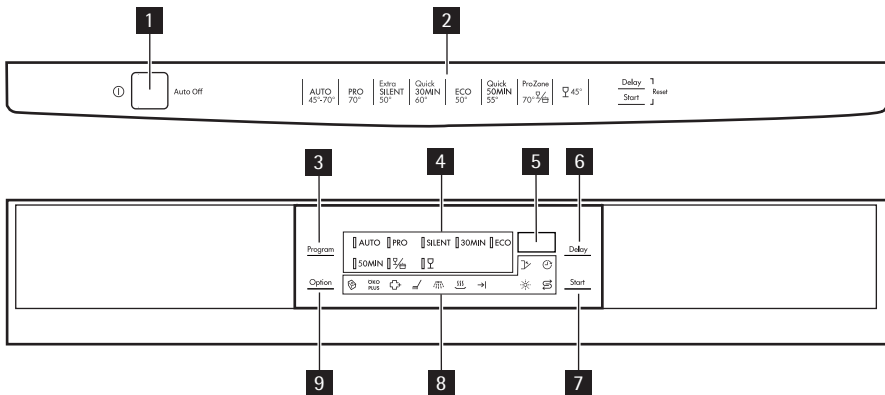
## TERMÉKLEÍRÁS



- 1** Felső kosár
- 2** Vízkeménység-tárcsa
- 3** Sótartály
- 4** Mosogatószer-adagoló
- 5** Öblítőszer-adagoló
- 6** Adattábla
- 7** Szűrők

- 8** Alsó szűrőkar
- 9** Középső szűrőkar
- 10** Felső szűrőkar
- 11** Munkafelület

## KEZELŐPANEL






- 1** Be/ki gomb
- 2** Programmutató
- 3** Program érintőgomb
- 4** Program kijelzők
- 5** Kijelzés
- 6** Delay érintőgomb
- 7** Start érintőgomb
- 8** Visszajelzők
- 9** Option érintőgomb

### Visszajelzők

	Multitab visszajelző. A funkció bekapcsolásakor kezd világítani.
	ÖKO PLUS visszajelző. A funkció bekapcsolásakor kezd világítani.
	Extra higénia visszajelző. A funkció bekapcsolásakor kezd világítani.
	Mosogatási fázis kijelző. A mosogatási fázisban kezd világítani.
	Öblítési fázis kijelző. Az öblítési fázisban kezd világítani.
	Szárítási fázis kijelző. A szárítási fázisban kezd világítani.
	Befejezés visszajelző. A mosogatóprogram befejezésekor kezd világítani.
	Öblítőszert visszajelző. Felgyullad, amikor az öblítőszertartályt fel kell tölteni. <sup>1)</sup>



Visszajelzők	
	Só visszajelző. A sótartály feltöltésének szükségessége esetén kezd világítani. <sup>1)</sup> Miután a sótartályt feltöltötte, a só visszajelző néhány órán keresztül még tovább világíthat. Ez nincs káros hatással a készülék működésére.
	Delay visszajelző. A késleltetett indítás bekapcsolásakor kezd világítani.
	Ajtó visszajelző. Amikor nyitva van vagy nincs megfelelően bezárva az ajtó, akkor kezd világítani.

1) Amikor a sótartály és/vagy az öblítőszer tartály üres, a megfelelő visszajelzők nem gyulladnak fel, amíg a mosogatóprogram üzemel.

## Be/ki gomb

Nyomja meg a gombot a készülék ki- és bekapcsolásához.

A program lejártá után tíz perccel az AUTO OFF funkció automatikusan kikapcsolja a készüléket. Ez segít az energiafogyasztás csökkentésében.

## Programmutató

Ezen útmutató segít a mosóprogram kiválasztásában.

## Program érintőgomb

Annyiszor nyomja meg az érintőgombot, amíg világítani nem kezd a mosogatóprogram kijelzője. Lásd a „Mosogatóprogramok” c. részt.

## Kijelző

A kijelző a következőket mutatja:

- A vízlágyító szintjének elektronikus beállítása.
- Az öblítőszer-adagoló be-/kikapcsolása (csak, ha a multitar funkció be van kapcsolva)
- A mosogatóprogram ideje
- A mosogatóprogram befejezéséig hátralévő idő
- A mosogatóprogram vége (a kijelzőn nulla látható)
- A késleltetett indítás ideje
- A riasztási kódok.

## Delay érintőgomb

Annyiszor nyomja meg az érintőgombot, ahányszor 1 és 24 óra között a mosogatóprogram késleltetett indításához szükséges.

## Start érintőgomb

Ezen érintőgombot nyomja meg a következő indításához:

- a mosogatóprogram
- a késleltetett indítás visszazámlálása.

## Option érintőgomb

Ezen érintőgombot nyomja meg a funkciók beállításához.

A funkció bekapcsolásakor a megfelelő visszajelző világítani kezd.

Option érintőgomb	Multitab	ÖKO PLUS	Extra higiénia
Egyszer nyomja meg.	BEKAPCSOLT	KIKAPCSOLT	KIKAPCSOLT
Kétszer nyomja meg.	KIKAPCSOLT	BEKAPCSOLT	KIKAPCSOLT
Háromszor nyomja meg.	BEKAPCSOLT	BEKAPCSOLT	KIKAPCSOLT
Négyyszer nyomja meg.	KIKAPCSOLT	KIKAPCSOLT	BEKAPCSOLT
Ötször nyomja meg.	BEKAPCSOLT	KIKAPCSOLT	BEKAPCSOLT
Hatször nyomja meg.	KIKAPCSOLT	KIKAPCSOLT	KIKAPCSOLT



Együtt nem lehetséges az Extra higiénia és az ÖKO PLUS funkció belapcsolása.

## Funkciók

### Multitab

Ha kombinált mosogatószer-tablettát használ („3 az 1-ben”, „4 az 1-ben”, „5 az 1-ben”), használja a multitab funkciót. Lásd a „Multitab funkció” c. fejezetet.

### ÖKO PLUS

Ez a funkció csökkenti a hőmérsékletet a szárítási szakaszban. Az áramfogyasztás 25%-kal csökken.

A program végén, amikor kinyitja a készülék ajtaját, az edények nedvesek lehetnek. Azt javasoljuk, hogy hagyja nyitva az ajtót, és hagyja megszáradni az edényeket.

### Extra higiénia

Ezzel a funkcióval higiénikusabban mosogathat. Az öblítési fázis során a hőmérséklet 70 °C-on marad 10 - 14 percig.

## Beállítás üzemmód

**A következő műveletek esetében a készülék legyen beállítás üzemmódban:**

- Mosogatóprogram beállítása és elindítása.
- Mosogatóprogram beállítása és késleltetett indítása.
- A vízlágyító szintjének elektronikus beállítása.
- Az öblítőszer-adagoló be-/kikapcsolása (csak, ha a multitab funkció be van kapcsolva).

**Kapcsolja be a készüléket. A készülék akkor van beállítás üzemmódban, ha:**

- Az összes program kijelző világít.
- Két vízszintes állapotosáv jelenik meg a kijelzőn.

**Kapcsolja be a készüléket. A készülék nincs beállítás üzemmódban, ha:**

- Csak egy program kijelző világít.
- A kijelzőn látható a mosogatóprogram vagy a késleltetett indítás ideje.
  - A beállítási üzemmódba való visszatéréshez törölni kell a programot vagy a késleltetett indítást. Lásd a "Mosogatóprogram kiválasztása és elindítása" c. részt.

## A KÉSZÜLÉK HASZNÁLATA

1. Ellenőrizze, hogy a vízlágyító szintje megfelel-e lakóhelyén használt víz keménységének. Szükség esetén módosítsa a vízlágyító beállítását.
2. Töltse fel a sótartályt mosogatógéphez használatos sóval.
3. Töltse fel az öblítőszer-adagolót öblítőszerrel.
4. Helyezze be az evőeszközöket és edényeket a készülékbe.
5. Állítsa be a töltet és a szennyeződés típusának megfelelő mosogatóprogramot.
6. Töltse fel a mosogatószer-adagolót a megfelelő mennyiségű mosogatószerrel.
7. Indítsa el a mosogatóprogramot.

**i** Ha kombinált mosogatószer-tablettát használ („3 az 1-ben”, „4 az 1-ben”, „5 az 1-ben” stb.), használja a multitab funkciót (lásd a „Multi-tab funkció” c. részt).

## A VÍZLÁGYÍTÓ BEÁLLÍTÁSA

A vízlágyító eltávolítja a csapvízből az ásványi anyagokat és sókat. Ezek az ásványi anyagok és sók károsíthatják a készüléket.

Állítsa be a vízlágyító szintet, ha az nem felel meg a lakóhelyén használt víz keménységének. A használt víz keménységére vonatkozó tájékoztatásért lépjen kapcsolatba a helyi vízügyi hatóságokkal.

Vízkeménység				Vízkeménység beállítása	
Német fok (dH°)	Francia fok (°TH)	mmol/l	Clarke fok	kézzel	elektronikusan
51–70	91–125	9,1–12,5	64–88	2 <sup>1)</sup>	10
43 – 50	76 – 90	7,6 – 9,0	53 – 63	2 <sup>1)</sup>	9
37 – 42	65 – 75	6,5 – 7,5	46 – 52	2 <sup>1)</sup>	8
29 – 36	51 – 64	5,1 – 6,4	36 – 45	2 <sup>1)</sup>	7
23 – 28	40 – 50	4,0 – 5,0	28 – 35	2 <sup>1)</sup>	6
19 – 22	33 – 39	3,3 – 3,9	23 – 27	2 <sup>1)</sup>	5 <sup>1)</sup>
15 – 18	26 – 32	2,6 – 3,2	18 – 22	1	4
11 – 14	19 – 25	1,9 – 2,5	13 – 17	1	3
4 – 10	7 – 18	0,7 – 1,8	5 – 12	1	2
< 4	< 7	< 0,7	< 5	1 <sup>2)</sup>	1 <sup>2)</sup>

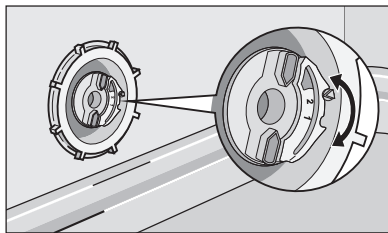
1) Gyári helyzet.

2) Ezen a szinten ne használjon sót.

**i** Manuálisan és elektronikusan kell beállítania a vízlágyítót.

## Manuális beállítás

A vízkeménység-tárcsát forgassa el az 1. vagy 2. állásba (lásd a táblázatot).



## Elektronikus beállítás

1. Kapcsolja be a készüléket.
2. Győződjön meg arról, hogy a készülék beállítási módban van-e.
3. Nyomja meg, és egyidejűleg tartsa megnyomva a Delay és a Start érintőgombot, amíg villognak a AUTO, PRO és a SILENT program kijelzők.
4. Engedje el a Delay és a Start érintőgombot.
5. Nyomja meg a Program érintőgombot,
  - Az PRO és a SILENT programkijelzők kialszanak.
  - A AUTO programjelző lámpa továbbra is villog.
  - A kijelzőn a vízlágyító beállítása látható (például: **S L = 5.** szint).
6. Ismételten nyomja meg a Program érintőgombot a beállítás megváltoztatására.
7. A megerősítéshez kapcsolja ki a készüléket.

**i** Ha a vízlágyító elektronikusan az 1. szintre van beállítva, akkor a só visszajelző nem kapcsol be.

## SPECIÁLIS SÓ HASZNÁLATA

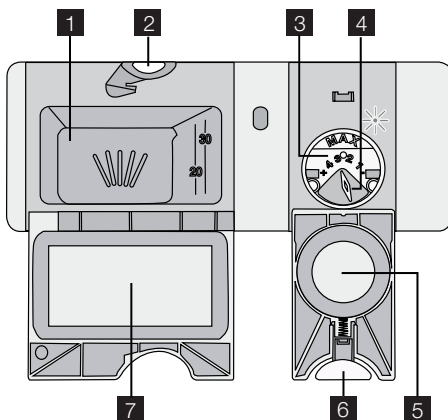
### A sótartály feltöltése

1. Csavarja le a kupakot az óramutató járásával ellenkező irányban, és nyissa ki a só-tartályt.
2. Töltse meg a sótartályt 1 liter vízzel (első feltöltéskor).
3. A tölcser segítségével tölts fel a só-tartályt sóval.
4. Távolítsa el a sótartály nyílása körül lévő sót.
5. A sótartály visszazárásához tekerje a kupakot az óramutató járásával megegyező irányba.



**i** Normális jelenség, ha a só betöltésekor víz folyik ki a sótartályból.

## A MOSOGATÓSZER ÉS AZ ÖBLÍTŐSZER HASZNÁLATA



### Mosogatószer használata



A környezet védelme érdekében ne használjon a szükségesnél több mosogatószeret. Kövesse a mosogatószer gyártójának a csomagoláson található utasításait.

A mosogatószer-adagoló feltöltése:

1. Nyomja meg a kioldógombot **2** fedelének felnyitásához **7** a mosogatószer-adagoló
2. Tegye a mosogatószer az adagolóba **1**.
3. Ha előmosogatási fázissal rendelkező mosogatóprogramot használ, tegyen egy kevés mosogatószer a készülék ajtajának belsejébe.
4. Ha mosogatószer-tablettát használ, tegye a mosogatószer-adagolóba **1**.
5. Zárja be a mosogatószer-adagolót. Nyomja le a fedelet, amíg a helyére nem kattán.



Mosogatószer-tabletta használata esetén használja a hosszú mosogatóprogramokat. Ezek a rövid programok során nem oldódnak fel teljesen, így csökkenthetik a mosás eredményét.

### Az öblítőszer használata



Az öblítőszer lehetővé teszi, hogy az edények folt- és csíkmentesen száradjanak. Az öblítőszer-adagoló az utolsó öblítéskor automatikusan adagolja az öblítőszeret.

Az öblítőszer-adagoló feltöltéséhez kövesse az alábbi lépéseket:

1. Nyomja meg a kioldógombot **6** fedelének kinyitásához. **5** az öblítőszer-adagoló
2. Töltse fel az öblítőszer-adagolót **3** öblítőszerrel. A "max" jelzés a maximális szintet mutatja.
3. A kilötytett öblítőszer nedvszívó törölkendővel távolítsa el, hogy a mosogatóprogram alatt megakadályozza a túlzott habképződést.
4. Zárja be az öblítőszer-adagolót. Nyomja le a fedelet, amíg a helyére nem kattán.

## Állítsa be az öblítőszer adagolását

Gyári beállítás: 3. állás

Az adagolás 1. (legalacsonyabb adagolás) és 4. (legmagasabb adagolás) pozíció között állítható be.

Forgassa el az öblítőszer-adagoló kiválasztógombját **4** az adag növeléséhez vagy csökkentéséhez.

## MULTITAB FUNKCIÓ

A Multitab funkció kombinált mosogatószer-tablettáknál alkalmazható.

Ezek a termékek mosogatószert, öblítőszeret és mosogatógéphez használandó só-tartalmaznak. A tabletták bizonyos típusai más vegyszereket is tartalmazhatnak.

Győződjön meg arról, hogy e tabletták megfelelnek-e a környékén lévő vízkeménységnek (lásd a termékek csomagolásán található útmutatások).

A Multitab funkció kikapcsolja az öblítőszer és a só betöltését.

A multitab funkció automatikusan kikapcsolja az öblítőszer és a só visszajelzöt.

A Multitab funkció használatakor a program időtartama megnövekedhet.



A multitab funkciót a mosogatóprogram indítása előtt kapcsolja be vagy ki. A multitab funkciót nem lehet be- vagy kikapcsolni a mosogatóprogram működése közben.

A mosogatóprogram indítása előtt mindig győződjön meg, arról, hogy be van-e multitab funkció kapcsolva.

**A Multitab funkció kikapcsolásához és külön mosogatószert, só és öblítőszer használatához:**

1. Annyiszor nyomja meg a Option érintőgombot, amíg ki nem alszik a multitab visszajelző. Ki van a funkció kapcsolva.
2. Töltse fel a sótartályt és az öblítőszer-adagolót.
3. Állítsa a vízkeménységet a legmagasabb szintre.
4. Futtasson le egy mosogatóprogramot edények nélkül.
5. A mosogatóprogram befejezése után a környékén lévő vízkeménységnek megfelelően állítsa be a vízlágyítót.
6. Állítsa be az öblítőszer mennyiségét.

## EVŐESZKÖZÖK ÉS EDÉNYEK BEPAKOLÁSA



Lásd a "ProClean töltetek példái" c. kiadványt.


### Javaslatok és tanácsok

- Ne helyezzen a készülékbe a vizet felszívó darabokat (szivacsot, rongyot).
- Az edényekről távolítsa el az ételmaradékot.
- Áztassa fel az edényekre égett ételt.
- Az üreges tárgyakat (pl. csészék, poharak és lábasok) nyílásukkal lefele tegye be.
- Vigyázzon, hogy a víz ne gyűlhessen bele az edényekbe vagy csészékbe.

- Fontos, hogy az edények és evőeszközök ne legyenek egymásba csúszva.
- Győződjön meg arról, hogy a poharak nem érnek egymáshoz.
- A kisebb tárgyakat helyezze az evőeszközkosárba.
- A kanalakat más evőeszközökkel vegyesen pakolja be, hogy ne tapadjanak össze.
- Az edényeket úgy helyezze a kosárba, hogy a víz az összes felületet érje.
- A könnyű darabokat helyezze a felső kosárba. Ügyeljen arra, hogy az eszközök ne mozdulhassanak el.
- A műanyag darabokra és tapadásmentes bevonatú serpenyőkre vízcseppek gyűlhetnek.


## MOSOGATÓPROGRAMOK

Program	Szennyeződés típusa	Töltet típusa	Program leírása
<b>AUTO</b> 1)	Összes	Edények, evőeszközök, lábasok és fazekak	Előmosogatás Főmosogatás 45°C vagy 70°C Öblítések Szárítás
<b>PRO</b>	Erős szennyezettség	Edények, evőeszközök, lábasok és fazekak	Előmosogatás Főmosogatás 70 °C Öblítések Szárítás
<b>SILENT</b> 2)	Normál szennyezettség	Edények és evőeszközök	Előmosogatás Főmosogatás 50 °C Öblítések Szárítás
<b>30MIN</b> 3)	Enyhe szennyezettség	Edények és evőeszközök	Főmosogatás 60 °C Öblítések
<b>ECO</b> 4)	Normál szennyezettség	Edények és evőeszközök	Előmosogatás Főmosogatás 50 °C Öblítések Szárítás
<b>50MIN</b>	Enyhe szennyezettség	Edények és evőeszközök	Főmosogatás 55 °C Öblítések
 5)	Vegyes szennyezettség	Edények, evőeszközök, lábasok és fazekak	Előmosogatás Főmosogatás 70 °C Öblítések Szárítás


Program	Szennyeződés típusa	Töltet típusa	Program leírása
	Normál vagy enyhe szennyezettség	Kényes cserép- és üvegedények	Főmosogatás 45 °C Öblítések Szárítás

- 1) A készülék érzékeli a kosarakba helyezett edények mennyiségét és azok szennyezettségét. Automatikusan beállítja a szükséges hőmérsékletet, vízmennyiséget, energiafogyasztást és programidőt.
- 2) Ez a legcsendesebb mosogatóprogram. A zajszint csökkentése érdekében a szivattyú nagyon alacsony fordulatszámon működik. Az alacsony fordulatszám miatt a programidő hosszabb.
- 3) A programmal enyhén szennyezett töltet mosogatható. Rövid programidő alatt is kiváló eredményeket nyújt.
- 4) Ezt a programot használják tesztprogramként a bevizsgáló intézetek. Ezzel a programmal a leghatékonyabb víz és energia felhasználás mellett moshatja el a normál szennyezettségű edényeket és evőeszközöket. A tesztadatok megtalálhatók kiadványunkban.
- 5) A programmal vegyesen szennyezett töltet mosogatható. Az erősen szennyezett edények az alsó kosárban, a normál szennyezettségűek pedig a felsőben. A víznyomás az alsó kosárban háromszor nagyobb, mint a felső kosárban. A víz hőmérséklete az alsó kosárban 25%-kal magasabb, mint a felső kosárban.

### Funkciók

Program	Extra higiénia	ÖKO PLUS
<b>AUTO</b>	Igen, hatással van	Igen, hatással van
<b>PRO</b>	Igen, de nincs hatása	Igen, hatással van
<b>SILENT</b>	Igen, de nincs hatása	Igen, de nincs hatása
<b>30MIN</b>	Igen, hatással van	Igen, de nincs hatása
<b>ECO</b>	Igen, hatással van	Igen, hatással van
<b>50MIN</b>	Igen, hatással van	Igen, de nincs hatása
	Igen, de nincs hatása	Igen, hatással van
	Igen, de nincs hatása	Igen, hatással van

### Fogyasztási értékek

Program <sup>1)</sup>	Energia (kWh)	Víz (liter)
<b>AUTO</b>	0,9 - 1,7	8 - 15
<b>PRO</b>	1,4 - 1,6	13 - 14
<b>SILENT</b>	1,1 - 1,2	9 - 11
<b>30MIN</b>	0,8	9
<b>ECO</b>	0,9 - 1,0	9 - 11
<b>50MIN</b>	1,0 - 1,1	10 - 11
	1,3 - 1,5	14 - 15



Program <sup>1)</sup>	Energia (kWh)	Víz (liter)
	0,8 - 0,9	11 - 12

1) A kijelző a programidőt mutatja.

**i** A víz nyomása és hőmérséklete, az áramszolgáltatás ingadozásai és az edények mennyisége módosíthatják ezeket az értékeket.

## MOSOGATÓPROGRAM KIVÁLASZTÁSA ÉS ELINDÍTÁSA

### A mosogatóprogram késleltetett indítás nélküli indítása.

1. Zárja be a készülék ajtaját.
2. Kapcsolja be a készüléket.
3. Győződjön meg arról, hogy a készülék beállítási módban van.
4. Állítsa be a mosogatóprogramot.
  - Világít a megfelelő program kijelző.
  - A program időtartama villog a kijelzőn.
  - Világítanak a beállított mosogatóprogram fázis kijelzői.
5. Szükség esetén állítsa be az extra higiénia vagy ÖKO PLUS funkciót.
  - E funkciók kijelölését mindig a mosogatóprogram kijelölése után kell végezni.
6. Nyomja meg a Start érintőgombot, a mosogatóprogram automatikusan elindul.
  - Kialszanak a fázis kijelzők, de világít az aktív fázis kijelzője.

### Mosogatóprogram késleltetett indítással való indítása.

1. Zárja be a készülék ajtaját.
2. Kapcsolja be a készüléket.
3. Győződjön meg arról, hogy a készülék beállítási módban van.
4. Állítsa be a mosogatóprogramot és a funkciókat.
5. Annyiszor nyomja meg a Delay érintőgombot, amíg meg nem jelenik a kijelzőn a késleltetett indítás kijelzése.
  - A késleltetett indítás ideje villog a kijelzőn.
  - Világít a késleltetés visszajelző.
6. Nyomja meg a Start érintőgombot, automatikusan megkezdődik a visszaszámlálás.
  - Nem villog tovább a késleltetett indítás ideje.
  - Kialszanak a beállított mosóprogram fázis kijelzők.
- Amikor a visszaszámlálás befejeződött, a mosogatóprogram automatikusan elindul.
  - Világít az aktív fázis kijelzője.

**i** Az ajtó kinyitása megszakítja a visszaszámlálást. Amikor ismét becsukja az ajtót, a visszaszámlálás a megszakítási ponttól folytatódik.

## A késleltetett indítás törlése

### Nem működik a visszaszámlálás.

1. Annyiszor nyomja meg a Delay érintőgombot, amíg:
  - A kijelzőn a mosogatóprogram időtartama nem látható.
  - Világítani nem kezdenek a fázis kijelzők.
2. Nyomja meg a Start érintőgombot a mosogatóprogram indítására.

### Működik a visszaszámlálás.

1. Annyiszor nyomja meg a Delay érintőgombot, amíg:
  - A kijelzőn a mosogatóprogram időtartama nem látható.
  - Világítani nem kezdenek a fázis kijelzők.
- A mosogatóprogram automatikusan elindul.

## Mosogatóprogram megszakítása

- Nyissa ki a mosogatógép ajtaját.
  - A program leáll.
- Zárja be a készülék ajtaját.
  - A program a megszakítási ponttól folytatódik.

## A mosogatóprogram törlése

Ha nem indult el a mosogatóprogram, akkor megváltoztathatja a kiválasztást.

A mosogatóprogram működése során a kiválasztás megváltoztatásához törölnie kell a programot.

- Nyomja meg és egyidejűleg addig tartsa megnyomva a Delay és a Start érintőgombot, amíg:
  - Az összes program kijelző világít.
  - Két vízszintes állapotsáv jelenik meg a kijelzőn.



Új mosogatóprogram elindítása előtt ellenőrizze, hogy van-e mosogatószer a mosogatószer-adagolóban.

## A mosogatóprogram vége

A mosogatóprogram befejezése után nulla látható a kijelzőn és világít a vége visszajelző.

1. Kapcsolja ki a készüléket.
2. Nyissa ki a mosogatógép ajtaját.
3. Jobb szárítási eredmény eléréséhez tartsa az ajtót nyitva néhány percig.

## Távolítsa el az edényeket a kosarakból

- A kikapolás előtt várja meg, amíg az edények kihűlnek. A forró edények könnyebben megsérülnek.
- Először az alsó kosarat, majd a felső kosarat ürítse ki.
- Lehetséges, hogy víz van a készülék oldalfalain és ajtaján. A rozsdamentes acél hamarabb lehűl, mint az edények.

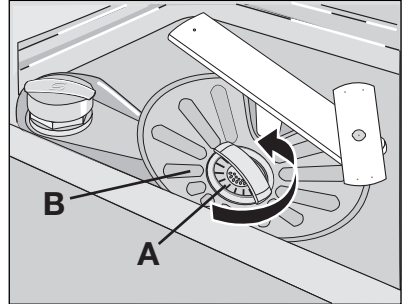
## ÁPOLÁS ÉS TISZTÍTÁS

### A szűrők eltávolítása és tisztítása

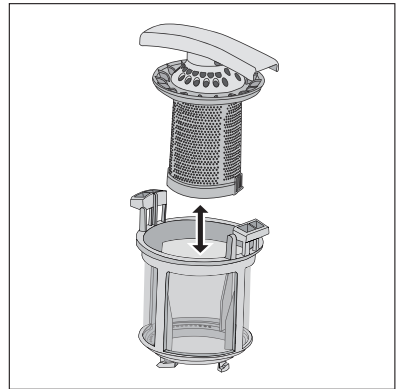
A piszkos szűrők rontják a mosogatás hatékonyságát.

Annak ellenére, hogy a szűrők nem igényelnek különösebb karbantartást, rendszeres ellenőrzésük, és szükség esetén tisztításuk ajánlott.

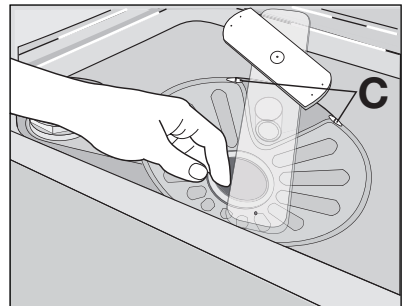
1. Az (A) szűrő kivételéhez forgassa az óramutató járásával ellentétes irányba, és vegye ki a (B) szűrőből.



2. Az (A) szűrő két részből áll. A szűrő szét-szereléséhez húzza szét a részeket.
3. Mindkét részt mossa tisztára folyó víz alatt.
4. Illessze egymáshoz az (A) szűrő két részét és nyomja össze. Ügyeljen rá, hogy megfelelően illeszkedjenek.
5. Vegye ki a (B) szűrőt.
6. Alaposan tisztítsa meg a (B) szűrőt folyó víz alatt.



7. Tegye az eredeti helyére a (B) szűrőt. Ellenőrizze, hogy a két vezetősínben (C) megfelelően illeszkedik-e.
8. Helyezze az (A) szűrőt a helyére a (B) szűrőben. Fordítsa el az (A) szűrőt az óramutató járásával megegyező irányba, amíg rögzül.



### Szórókarok tisztítása

Ne távolítsa el a szórókarokat.

Ha a szórókarok furatai eltömődnének, a szennyeződés megmaradó részét egy hegyes végű pálcával távolítsa el.

## Külső felületek tisztítása

A mosogatógép és a kezelőpanel külső felületét törölje át egy puha, nedves ruhával. Csak semleges tisztítószerrel használjon.

Ne használjon súrolószert, súrolószivacsot vagy oldószereket (pl.: acetont).

## MIT TEGYEK, HA...

A készülék nem indul el, vagy működés közben leáll.

Először próbálja meg kiküszöbölni a problémát (lásd a táblázatot). Ha nem sikerül, forduljon szakszervizhez.

**Bizonyos meghibásodások esetén a kijelzőn egy riasztási kód látható:**

- **,10** - A készülék nem tölt be vizet.
- **,20** - A készülék nem ereszt le a vizet.
- **,30** - A túlcordulás-gátló bekapcsolt.



### VIGYÁZAT

Az ellenőrzés előtt a készüléket kapcsolja ki.

Hibás működés	Lehetséges ok	Lehetséges megoldás
A készülék nem tölt be vizet.	A vízcsap eltömődött vagy vízköves.	Tisztítsa ki a vízcsapot.
	A víznyomás túl alacsony.	Forduljon a helyi vízszolgáltatóhoz.
	A vízcsap zárva van.	Nyissa ki a vízcsapot
	Eltömődött a befolyócső szűrője.	Tisztítsa meg a szűrőt.
	A befolyócső csatlakozása nem megfelelő.	Ügyeljen arra, hogy a csatlakozás megfelelő legyen.
	A befolyócső sérült.	Ügyeljen rá, hogy a befolyócsővön ne legyen sérülés.
A készülék nem ereszt le a vizet.	A szifon eltömődött.	Tisztítsa ki a szifont.
	A kifolyócső csatlakozása nem megfelelő.	Ügyeljen arra, hogy a csatlakozás megfelelő legyen.
	Megsérült a kifolyócső.	Ügyeljen rá, hogy a kifolyócsővön ne legyen sérülés.
A túlcordulás-gátló bekapcsolt.		Zárja el a vízcsapot, és forduljon a szakszervizhez.
Nem történt meg a mosogatóprogram indítása.	A készülék ajtaja nyitva van. Világít az ajtó visszajelző.	Zárja be a készülék ajtaját.

Hibás működés	Lehetséges ok	Lehetséges megoldás
	Nem nyomta meg a Start érintógombot vagy gombot.	Nyomja meg a Start érintógombot vagy gombot
	A hálózati csatlakozódugó nincs megfelelően a hálózati csatlakozóaljzatba csatlakoztatva.	Csatlakoztassa megfelelően a csatlakozódugót.
	Kiégett a biztosítódobozban a biztosító.	Cserélje ki a biztosítót.
	Késleltetett indítás van beállítva.	<ul style="list-style-type: none"> <li>Törölje a késleltetett indítást.</li> <li>Amikor a visszazámlálás befejeződött, a mosogatóprogram automatikusan elindul.</li> </ul>

Az ellenőrzés után kapcsolja be a készüléket. A program a megszakítási ponttól folytatódik.

Ha a nem szűnik meg a hibás működés, akkor forduljon a szervizhez.

Ha a kijelzőn egyéb riasztási kódok láthatóak, akkor forduljon szervizhez.

A szerviz számára szükséges adatok az adattáblán találhatóak.

Jegyezze fel ezen információt:

- Modell (MOD.) .....
- Termékszám ("PNC") .....
- Sorozatszám (S.N) .....

## A mosogatás és a szárítás eredménye nem kielégítő.

Probléma	Lehetséges ok	Lehetséges megoldás
Az edények nem tiszták.	A kiválasztott mosogatóprogram nem felel meg a töltet és a szennyeződés típusának.	Győződjön meg arról, hogy megfelelő-e a mosogatóprogram az ilyen típusú töltet és a szennyeződés esetében.
	Az edényeket nem helyezte megfelelően a kosarakba, a víz nem érte el az összes felületet.	Helyezze az edényeket megfelelően a kosarakba.
	A szűrőkarok nem tudnak szabadon mozogni. Az edények nem megfelelően vannak a kosarakba helyezve.	Győződjön meg arról, hogy a töltet helytelen elrendezése miatt nincsenek-e a szűrőkarok elakadva.
	A szűrők szennyezettek vagy nincsenek megfelelően behelyezve.	Győződjön meg arról, hogy tiszták-e a szűrők, és megfelelően vannak-e összeszerelve és betéve.
	Nem elegendő vagy hiányzik a mosogatószer.	Győződjön meg arról, hogy elegendő mosogatószert töltött be.
Vízkömaradványok vannak az edényeken.	A sótartály üres.	Töltse fel a sótartályt mosogatógéphez használatos sóval.

Probléma	Lehetséges ok	Lehetséges megoldás
	A vízlágyító szintje nincs megfelelően beállítva.	Állítsa be a vízlágyító megfelelő szintjét.
	A sótartály kupakja nincs megfelelően visszazárva.	Győződjön meg arról, hogy a só-tartály kupakja megfelelően zár-e.
A poharakon és az edényeken csíkok, fehér foltok vagy kékes bevonat látható.	Túl sok öblítőszeret adagolt.	Csökkentse az öblítőszer mennyiségét.
Vízcseppek száradási nyomait észleli a poharakon és az edényeken.	Túl kevés öblítőszeret adagolt.	Növelje az öblítőszer mennyiségét.
	Lehet, hogy a mosogatószer az oka.	Használjon másik márkájú mosogatószer.
Nedvesek az edények.	A mosogatóprogramnak nincs szárítási, vagy rövid szárítási fázisa van.	Jobb szárítási eredmény eléréséhez tartsa az ajtót nyitva néhány percig.
Az edények nedvesek és homályosak.	Az öblítőszer-adagoló üres.	Töltse fel az öblítőszer-adagolót öblítőszerrel.
	A multital funkció be van kapcsolva (ez a funkció automatikusan kikapcsolja az öblítőszer-adagolást).	Kapcsolja be az öblítőszer-adagolót.

## Kapcsolja be az öblítőszer-adagolót.


1. Kapcsolja be a készüléket.
2. Győződjön meg arról, hogy a készülék beállítási módban van.
3. Nyomja meg, és egyidejűleg tartsa megnyomva a Delay és a Start érintőgombot, amíg villog a AUTO, PRO és a SILENT program kijelző.
4. Engedje el a Delay és a Start érintőgombot.
5. Nyomja meg a Option érintőgombot.
  - Kialszik az AUTO és SILENT program kijelző.
  - Villog a PRO program kijelző.
  - A kijelzőn az öblítőszer-adagoló beállítása látható.


<i>0 d</i>	Ki van az öblítőszer-adagoló kapcsolva.
<i>1 d</i>	Be van az öblítőszer-adagoló kapcsolva.

6. A beállítás módosításához nyomja meg az Option érintőgombot.
7. Kapcsolja ki a készüléket a megerősítéshez.


## MŰSZAKI ADATOK


Gyártó védjegye	AEG
Forgalmazó	Electrolux Lehel Kft. Háztartási Készülékek, 1142 Budapest, Erzsébet kir.-né út 87.
Típusazonosító	<b>FAVORIT 88009</b>
Energihatékonysági osztály (skála A-tól G-ig, ahol A - hatékonyabb: G - kevésbé hatékony)	A
A szabvány ciklus gyártó általi megnevezése, amelyre a címkén és az adatlapon található információ vonatkozik	<b>ECO</b>
Energiafelhasználás a szabvány ciklust alapul véve (a tényleges energiafelhasználás függ a készülék használatának a módjától) (kWh)	0,96
Tisztítási hatékonyság (skála A-tól G-ig, ahol A - magasabb: G - alacsonyabb)	A
Szárítási hatékonyság (skála A-tól G-ig, ahol A - magasabb: G - alacsonyabb)	A
A mosogatógép befogadó képessége szabványos teríték esetén	12 személyes
Vízfelhasználás a szabvány ciklus alapján (liter)	10
Szabvány ciklus programideje (perc)	160
Átlagos becsült évi energia- és vízfelhasználás 220 ciklusra kifejezve (kWh / liter)	211,2 / 2200
Szabvány ciklus alatti zajszint Db(A)	41
Méret Szélesség (mm)	596
Magasság munkafelülettel (mm)	850
Max. mélység (mm)	625
Összteljesítmény (W)	2200
Hálózati víznyomás Minimum (bar) - Maximum (bar)	0,5 8

 Az elektromos csatlakoztatásra vonatkozó adatok a készülék ajtajának belső szélén lévő adattáblán láthatók.

 Ha a meleg víz alternatív energiaforrásokból származik (pl. napelemek, fotovoltaiikus panelek vagy szélenergia), akkor használja a melegvíz-vezetékét az energiafogyasztás csökkentése érdekében.

## KÖRNYEZETVÉDELMI TUDNIVALÓK

A terméken vagy a csomagoláson található  szimbólum azt jelzi, hogy a termék nem kezelhető háztartási hulladékként. Ehelyett a terméket el kell szállítani az elektromos és elektronikai készülékek újrahasznosítására szakosodott megfelelő begyűjtő helyre. Azzal, hogy gondoskodik ezen termék helyes hulladékba helyezéséről, segít megelőzni azokat, a környezetre és az emberi egészségre gyakorolt potenciális kedvezőtlen következményeket, amelyeket ellenkező esetben a termék nem megfelelő hulladékkezelése okozhatna. Ha részletesebb tájékoztatásra van szüksége a termék újrahasznosítására vonatkozóan, kérjük, lépjen kapcsolatba a helyi önkormányzattal, a háztartási hulladékok kezelését végző szolgálatlal vagy azzal a bolttal, ahol a terméket vásárolta.

A következő jelzéssel ellátott anyagokat hasznosítsa újra: . A csomagolást helyezze a megfelelő konténerekbe.

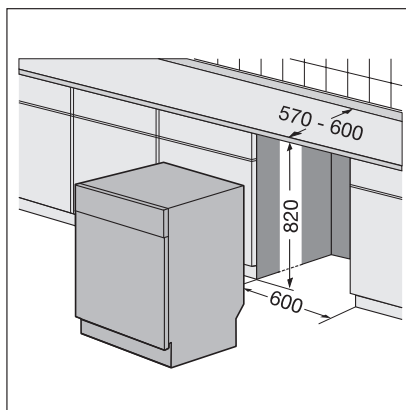
## ÜZEMBE HELYEZÉS

### Beépítés munkapult alá

A készüléket vízcsap és lefolyó közelében helyezze el.

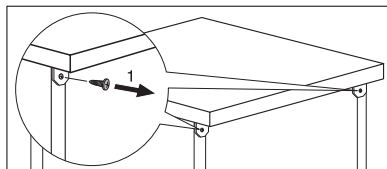
Távolítsa el a készülék munkafelületét mosogató vagy konyhai munkapult alá történő beszereléshez.

Ügyeljen arra, hogy a mélyedés méretei megegyezzenek az ábrán látható méretekkel.



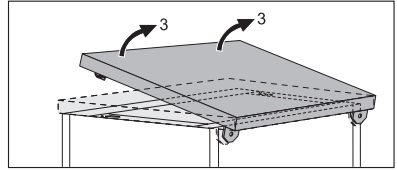
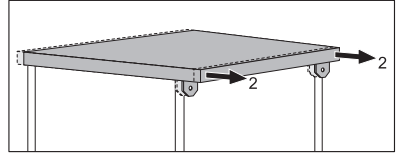
### Hogyan távolítsuk el a készülék munkafelületét

1. Távolítsa el a hátsó csavarokat (1).





2. Húzza meg a készülék mögül a munkafelületet (2).
3. Emelje meg a munkafelületet, és mozgassa ki az előlső vágatokból (3).
4. Használja az állítható lábakat a készülék vízszintbe állításához.
5. Szerelje be a készüléket a konyhai munkafelület alá. A beszerelés során ne nyomja össze, vagy törje meg a vízcsöveket.



### A készülék vízszintbe állítása

Az ajtó megfelelő záródása és szigetelése érdekében elengedhetetlen a vízszintbe helyezés. Ha a készülék nincs vízszintben, ajtaja a szekrény széléhez fog ütödni. Az állítható lábak ki- illetve becsavarásával állítsa vízszintbe a készüléket.

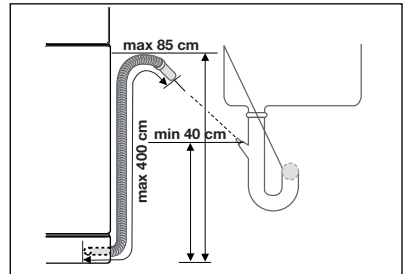
### Vízleeresztés csatlakoztatása

#### Csatlakoztassa a kifolyócsövet:

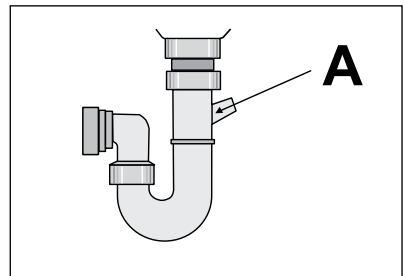
- A lefolyószifonhoz, és a munkafelület alatt kapcsolja össze. Ez megakadályozza, hogy a szennyvíz a mosogatótálcaból visszafolyjon a készülékbe.
- Egy szellőzőlyukkal ellátott állócsőhöz, melynek belső átmérője minimum 4 cm.

Amikor a készülék leereszti a vizet, távolítsa el a mosogatótálca dugóját, hogy megelőzze a víz visszajutását a készülékbe.

A kifolyócső legfeljebb 2 méterrel hosszabbítható meg, az eredeti cső átmérőjénél nem kisebb belső átmérőjű csővel.



Ha a kifolyócsövet a mosogató alatti szifonhoz csatlakoztatja, távolítsa el a műanyag membránt (A). Ha nem távolítja el a membránt, az ételmaradékok eltömíthetik a lefolyószifont



A szennyezett víz visszajutását a készülékbe egy biztonsági szerkezet akadályozza meg. Ha a mosogató szifonjába visszacsapószelep van beépítve, az a készülék nem megfelelő vízleeresztését okozhatja. Távolítsa el a visszacsapószelepet.

## PRE DOKONALÉ VÝSLEDKY

Ďakujeme vám, že ste si vybrali tento výrobok značky AEG. Vytvorili sme ho tak, aby vám poskytol dokonalý výkon po mnoho rokov, za pomoci inovačných technológií, ktoré uľahčujú život - vlastností, ktoré u bežných spotrebičoch nenájdete. Venujte, prosím, niekoľko minút prečítaniu si tohto návodu, aby ste svoj spotrebič využili čo najlepšie.

## PRÍSLUŠENSTVO A SPOTREBNÝ MATERIÁL

V internetovom obchode AEG nájdete všetko, čo potrebujete, aby vaše spotrebiče AEG skvelo vyzerali a bezchybne pracovali. Spolu so širokou ponukou príslušenstva navrhnutého a vytvoreného podľa najvyšších kvalitatívnych noriem, aké by ste očakávali - od špeciálnych košíkov na príbor, držiakov na fľaše až po vrecká na jemnú bielizeň...



Navštívte náš internetový obchod na  
[www.aeg-electrolux.com/shop](http://www.aeg-electrolux.com/shop)

# OBSAH

52	Bezpečnostné pokyny
55	Popis výrobku
56	Ovládací panel
58	Používanie spotrebiča
59	Nastavenie zmäkčovača vody
60	Používanie soli do umývačky riadu
61	Používanie umývacieho prostriedku a leštidla
62	Funkcia Multitab
62	Vkladanie jedálenského príboru a riadu
63	Umývacie programy
65	Výber a spustenie umývacieho programu
67	Ošetrovanie a čistenie
68	Čo robiť, keď...
70	Technické údaje
71	Ochrana životného prostredia
71	Inštalácia

V tejto príručke používateľ a sa používajú nasledujúce symboly:



Dôležitá informácia týkajúca sa vašej osobnej bezpečnosti a informácie o tom, ako predísť poškodeniu spotrebiča.



Všeobecné informácie a tipy



Environmentálne informácie

Zmeny vyhradené



## BEZPEČNOSTNÉ POKYNY

Pred inštalovaním a použitím si pozorne prečítajte tento návod:

- Vaša bezpečnosť a ochrana vášho majetku.
- Pomoc pri ochrane životného prostredia.
- Správna obsluha spotrebiča.

Tieto pokyny vždy uchovávajúte v blízkosti spotrebiča, a to aj vtedy, ak sa presťahujete alebo ho odovzdáte inej osobe.

Výrobca nie je zodpovedný za nesprávnu inštaláciu a používanie, ktoré spôsobia poškodenie.

### Bezpečnosť detí a zraniteľných osôb

- Tento spotrebič nenechávajte obsluhovať osoby (vrátane detí) so zníženou fyzickou, zmyslovou alebo mentálnou spôsobilosťou, ani osoby s nedostatočnými skúsenosťami alebo znalosťami. Takíto ľudia musia mať dohľad alebo pokyny na ovládanie spotrebiča od osoby zodpovednej za ich bezpečnosť.
- Všetky obaly držte mimo dosahu detí. Existuje nebezpečenstvo udusenía alebo úrazu.
- Všetky pracie a podobné prostriedky uskladňujte na bezpečnom mieste. Nedovoľte deťom, aby sa dotýkali umývacích prostriedkov.
- Keď sú dverka spotrebiča otvorené, nedovoľte deťom ani domácim zvieratám, aby sa k nemu priblížili.

### Všeobecné bezpečnostné pokyny

- Nemeňte technické vlastnosti tohto spotrebiča. Existuje nebezpečenstvo zranenia alebo poškodenia spotrebiča.
- Dodržiavajte bezpečnostné pokyny výrobcu umývacieho prostriedku, aby ste predišli popáleninám očí, úst alebo hrdla.
- Nepite vodu zo spotrebiča. Čiastočky umývacieho prostriedku môžu zostať v spotrebiči.
- Nenechávajte na spotrebiči otvorené dverka bez dohľadu. Zabráňte tak zraneniu alebo pádu na otvorené dverka.
- Na otvorené dverka si nesadajte ani na ne nestúpajte.

### Používanie

- Spotrebič je určený iba na domáce použitie. Nepoužívajte ho na iné účely, zabránite tak zraneniu osôb a poškodeniu vášho majetku.
- Spotrebič používajte výhradne na umývanie zariadení, ktoré sú vhodné na umývanie v umývačke.
- Horľavé produkty alebo veci, ktoré obsahujú horľavé látky, nevkladajte do spotrebiča, do jeho blízkosti ani naň. Hrozí nebezpečenstvo výbuchu alebo požiaru.
- Nože a všetky zahrotené predmety vkladajte do košíka na príbor hrotmi dolu. Ak to nie je možné, uložte ich vodorovne do vrchného košíka alebo do košíka na nože. (Nie všetky modely majú košík na nože).
- Používajte iba prípravky určené pre umývačky riadu (umývací prostriedok, soľ, leštidlo)
- Druhy soli, ktoré nie sú určené pre umývačky riadu, môžu poškodiť zmäkčovač vody.

- Spotrebič naplňte soľou pred spustením umývacieho programu. Zvyšná soľ v spotrebiči môže spôsobiť koróziu, alebo vyleptať diery na dne spotrebiča.
- Nikdy nedopĺňajte do dávkovača leštidla iný prípravok (umývací prostriedok pre umývačky riadu alebo tekutý umývací prostriedok). Spôsobilo by to poškodenie spotrebiča.
- Pred spustením umývacieho programu skontrolujte, či sa sprchovacie ramená môžu voľne otáčať.
- Pri otvorení dverí počas spusteného umývacieho programu môže uniknúť zo spotrebiča horúca para. Hrozí riziko popálenia pokožky.
- Nevyberajte riad zo spotrebiča, pokým neskončil umývací program.

## Ošetrovanie a čistenie

- Pred vyčistením spotrebiča ho vypnite a vytiahnite jeho zástrčku zo sieťovej zásuvky.
- Nepoužívajte horľavé produkty ani produkty, ktoré spôsobujú koróziu.
- Nepoužívajte spotrebič bez filtrov. Skontrolujte, či sú filtre namontované správne. Nesprávna montáž spôsobuje neuspokojivé výsledky umývania a poškodenie spotrebiča.
- Nepoužívajte na čistenie spotrebiča prúd vody alebo paru. Hrozí nebezpečenstvo úrazu zásahom elektrickým prúdom a poškodenia spotrebiča.

## Inštalácia

- Skontrolujte, či spotrebič nie je poškodený. Poškodený spotrebič neinštalujte ani nepripájajte. Obráťte sa na dodávateľa.
- Pred inštaláciou a používaním spotrebiča odstráňte všetky baliace materiály.
- Elektrické pripojenie, vodoinštaláciu a namontovanie spotrebiča môže vykonávať iba kvalifikovaná osoba. Predchádza sa tak riziku konštrukčného poškodenia alebo zranenia.
- Pred inštaláciou skontrolujte, či je zástrčka odpojená od zásuvky elektrickej siete.
- Steny umývačky riadu nikdy nesmiete prevrtať, aby sa nepoškodili hydraulické alebo elektrické časti.

## Ochranné opatrenia pred zamrznutím

- Spotrebič neinštalujte na mieste, kde teplota môže klesnúť pod 0 °C.
- Výrobca nezodpovedá za škody spôsobené mrazom.

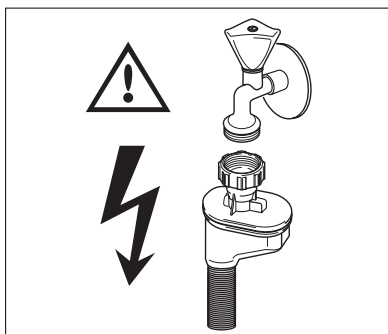
## Vodovodná prípojka

- Na pripojenie spotrebiča k zdroju vody používajte nové hadice. Nezapájajte použité hadice.
- Spotrebič nezapájajte k novým potrubiam ani k potrubiam, ktoré neboli dlho používané. Nechajte vodu tiecť niekoľko minút, až potom pripojte prívodnú hadicu.
- Pri zapájaní spotrebiča postupujte opatrne, aby ste nestlačili alebo nepoškodili vodovodné hadice.
- Skontrolujte, či sú vodovodné prípojky utiahnuté, aby sa predišlo únikom vody.
- Pri prvom použití spotrebiča sa uistite, že z hadíc neuniká voda.
- Prívodná hadica na vodu má bezpečnostný ventil a dvojité puzdro s vnútorným elektrickým káblom. V prívodnej hadici na vodu je tlak iba počas prietoku vody. Ak z prívodnej hadice uniká voda, bezpečnostný ventil preruší prívod vody.
  - Pri zapájaní prívodnej hadice dávajte pozor:

- Neponárajte prírodnú hadicu, ani bezpečnostný ventil do vody.
- Ak sú prírodná hadica alebo bezpečnostný ventil poškodené, okamžite vytiahnite zástrčku zo zásuvky elektrickej siete.
- Prírodnú hadicu s bezpečnostným ventilom vám vymení autorizované servisné stredisko.

**VAROVANIE**

Nebezpečné napätie.

**Zapojenie do elektrickej siete**

- Spotrebič musí byť uzemnený.
- Skontrolujte, či elektrické údaje uvedené na výkonovom štítku spotrebiča zodpovedajú parametrom elektrickej siete.
- Vždy používajte správne inštalovanú uzemnenú zásuvku.
- Nepoužívajte rozdvojky ani predĺžovacie prírodné káble. Hrozí nebezpečenstvo požiaru.
- Nevymieňajte ani nemeňte elektrický kábel. Obráťte sa na servisné stredisko.
- Pri zapájaní spotrebiča postupujte opatrne, aby ste nestlačili alebo nepoškodili napájaciu zástrčku alebo kábel za spotrebičom.
- Skontrolujte, či je napájací elektrický kábel po inštalácii prístupný.
- Pri odpájaní spotrebiča od elektrickej siete neťahajte za prírodný kábel. Vždy ťahajte zástrčku.

**Autorizované servisné stredisko**

- Opravy alebo údržbu zariadenia môže vykonávať iba kvalifikovaná osoba. Obráťte sa na servisné stredisko.
- Používajte iba originálne náhradné diely.

**Vyradenie spotrebiča**

- Aby ste predišli riziku zranenia alebo poškodenia:
  - Vytiahnite zástrčku napájacieho kábla zo zásuvky elektrickej siete.
  - Odrežte elektrický kábel a zlikvidujte ho.
  - Vytiahnite poistku dverí. Tak zabránite tomu, aby v spotrebiči ostali zatvorené deti alebo domáce zvieratá. Hrozí riziko udusenía.

- Spotřebič vyraďte do miestneho zberného dvora.

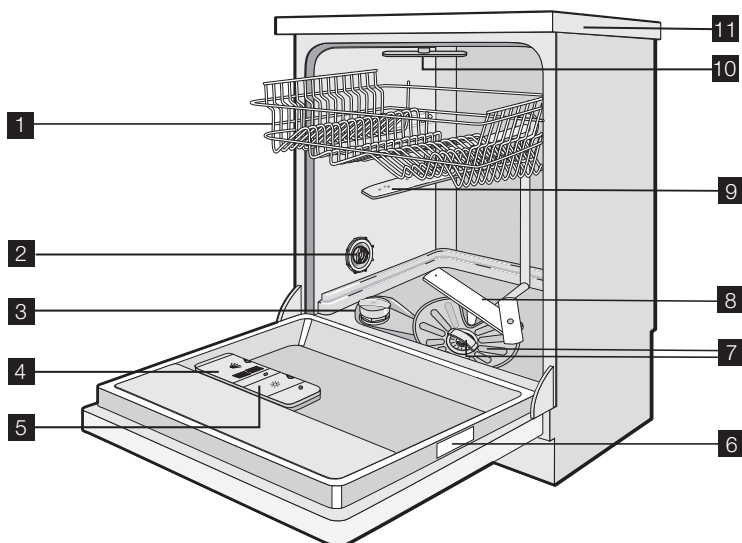


### VAROVANIE

Umývacie prostriedky pre umývačku riadu sú nebezpečné a môžu spôsobiť koróziu!

- Ak pri použití umývacích prostriedkov nastane nehoda, okamžite vyhľadajte lekára.
- Ak sa umývací prostriedok dostane do úst, okamžite vyhľadajte lekára.
- Ak sa umývací prostriedok dostane do očí, okamžite sa obráťte na lekára a vypláchnite oči vodou.
- Umývacie prostriedky pre umývačku riadu skladujte na bezpečnom mieste, kde k nim deti nebudú mať prístup.
- Ak je v dávkovači umývacieho prostriedku umývací prostriedok, nenechávajte otvorené dvierka spotrebiča.
- Dávkovač umývacieho prostriedku naplňte až pred spustením umývacieho programu.

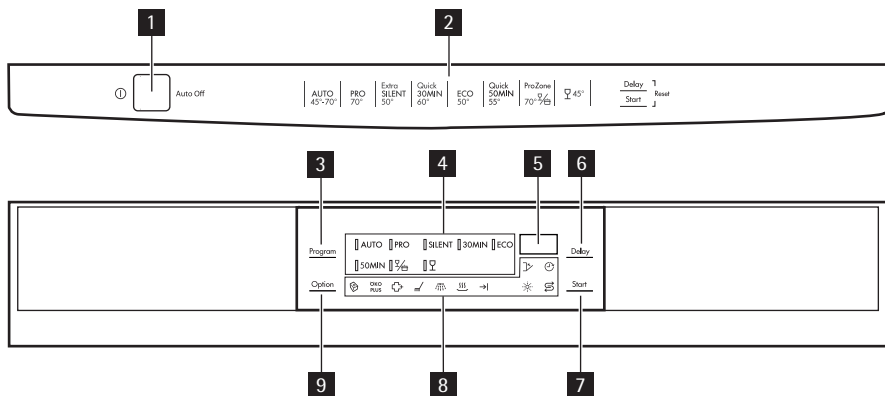
## POPIS VÝROBKU



- 1** Horný kôš
- 2** Volič tvrdosti vody
- 3** Zásobník na soľ
- 4** Dávkovač umývacieho prostriedku
- 5** Dávkovač leštidla
- 6** Typový štítok
- 7** Filtre
- 8** Dolné sprchovacie rameno
- 9** Horné sprchovacie rameno
- 10** Vrchné sprchovacie rameno

## 11 Pracovní plocha

## OVLÁDACÍ PANEĽ





- 1** Tlačidlo Zap./Vyp.
- 2** Popis programov
- 3** dotykové tlačidlo Program
- 4** Ukazovatele programov
- 5** Displej
- 6** dotykové tlačidlo Delay
- 7** dotykové tlačidlo Start
- 8** Ukazovatele
- 9** dotykové tlačidlo Option

## Ukazovatele

	Ukazovateľ Multitab. Rozsvieti sa po aktivácii tejto funkcie.
	Ukazovateľ ÖKO PLUS. Rozsvieti sa po aktivácii tejto funkcie.
	Ukazovateľ funkcie Extra hygiena Rozsvieti sa po aktivácii tejto funkcie.
	Ukazovateľ fázy umývania. Rozsvieti sa počas umývacej fázy.
	Ukazovateľ fázy oplachovania. Rozsvieti sa počas fázy oplachovania.
	Ukazovateľ fázy sušenia. Rozsvieti sa počas fázy sušenia.
	Ukazovateľ ukončenia. Rozsvieti sa po skončení umývacieho programu.
	Ukazovateľ leštidla. Rozsvieti sa, keď treba doplniť leštidlo do dávkovača. <sup>1)</sup>
	Ukazovateľ soli. Rozsvieti sa, keď treba doplniť soľ do zásobníka. <sup>1)</sup> Po naplnení zásobníka môže zostať ukazovateľ svietiť ešte niekoľko hodín. Nemá to nepriaznivé účinky na prevádzku spotrebiča.



Ukazovatele	
	Ukazovateľ Delay . Rozsvieti sa po aktivácii odloženého štartu.
	Ukazovateľ dverí. Rozsvieti sa po otvorení dvierok alebo ak nie sú dvierka správne zatvorené.

1) Keď je zásobník na soľ alebo dávkovač na leštidlo prázdny, príslušné ukazovatele sa nerozsvietia, kým je v činnosti umývací program.

## Tlačidlo Zap./Vyp.

Ak chcete spotrebič zapnúť alebo vypnúť, stlačte toto tlačidlo.

Po desiatich minútach po dokončení umývacieho programu funkcia AUTO OFF automaticky deaktivuje spotrebič. Pomôže to znížiť spotrebu energie.

## Popis programov

Tento návod vám pomôže pri výbere umývacích programov.

## dotykové tlačidlo Program

Opakovane stláčajte dotykové tlačidlo, až kým sa nerozsvieti ukazovateľ umývacieho programu. Pozrite tabuľku „Umývacie programy“.

## Displej

Displej zobrazuje:

- Elektronické nastavenie úrovne zmäkčovača vody
- Aktivácia a deaktivácia dávkovača leštidla (iba ak je aktívna funkcia Multitab)
- Čas umývacieho programu
- Zostávajúca doba do ukončenia umývacieho programu
- Ukončenie umývacieho programu (na digitálnom displeji sa objaví nula)
- Čas posunutého štartu
- Chybové kódy.

## dotykové tlačidlo Delay

Opakovaným stláčaním dotykového tlačidla posuniete spustenie umývacieho programu o 1 až 24 hodín.

## dotykové tlačidlo Start

Stláčením tohto dotykového tlačidla spustíte:

- Umývací program
- Odpočítavanie času posunutého štartu.

## dotykové tlačidlo Option

Stláčením tohto dotykového tlačidla nastavíte funkcie.

Po aktivovaní funkcie sa rozsvieti príslušný ukazovateľ.

dotykové tlačidlo Option	Multitab	ÖKO PLUS	Funkcia Extra hygiena
Stlačte jedenkrát	AKTIVOVANÉ	DEAKTIVOVANÉ	DEAKTIVOVANÉ
Stlačte dvakrát	DEAKTIVOVANÉ	AKTIVOVANÉ	DEAKTIVOVANÉ

dotykové tlačidlo Option	Multitab	ÖKO PLUS	Funkcia Extra hygiena
Stlačte trikrát	AKTIVOVANÉ	AKTIVOVANÉ	DEAKTIVOVANÉ
Stlačte štyrikrát	DEAKTIVOVANÉ	DEAKTIVOVANÉ	AKTIVOVANÉ
Stlačte päťkrát	AKTIVOVANÉ	DEAKTIVOVANÉ	AKTIVOVANÉ
Stlačte šesťkrát	DEAKTIVOVANÉ	DEAKTIVOVANÉ	DEAKTIVOVANÉ



Nie je možné súčasne zapnúť funkciu Extra hygiena a funkciu ÖKO PLUS.

## Funkcie

### Multitab

Ak používate kombinované umývacie tablety („3 v 1“, „4 v 1“ a „5 v 1“), nastavte funkciu Multitab. Pozrite časť „Funkcia Multitab“.

### ÖKO PLUS

Táto funkcia znižuje teplotu vo fáze sušenia. Spotreba energie sa zníži o 25 %.

Riad môže byť na konci programu vlhký, keď otvoríte dverka spotrebiča. Odporúčame vám, aby ste dverka nechali pootvorené, aby riad mohol vyschnúť.

### Extra hygiena

Týmto tlačidlom môžete nastaviť režim intenzívnej hygieny. Počas fázy oplachovania ostáva teplota na úrovni 70 °C po dobu 10 až 14 minút.

## Režim nastavenia

Spotrebič musí byť v režime nastavenia pri týchto činnostiach:

- Nastavenie a spustenie umývacieho programu.
- Nastavenie a spustenie posunutého štartu.
- Elektronická úprava úrovne zmäkčovača vody,
- Vypnutie alebo zapnutie dávkovača leštidla (iba keď je zapnutá funkcia Multitab).

Zapnutie spotrebiča. Spotrebič je v režime nastavenia:

- Ak sa rozsvietia všetky ukazovatele programov.
- Na displeji sa zobrazia dve vodorovné stavové čiary.

Zapnutie spotrebiča. Spotrebič nie je v režime nastavenia:

- Ak sa rozsvieti iba jeden programový ukazovateľ.
- Ak displej zobrazuje trvanie umývacieho programu alebo čas do posunutého štartu.
  - Je nutné zrušiť program alebo posunúť štart, aby ste sa dostali späť k režimu nastavenia. Pozrite časť „Výber a spustenie umývacieho programu“.

## POUŽÍVANIE SPOTREBIČA

1. Uistite sa, či nastavená hladina zmäkčovača vody sa zhoduje s tvrdosťou vody vo vašej oblasti. V opačnom prípade nastavte zmäkčovač vody.
2. Naplňte zásobník na soľ soľou do umývačky riadu.

3. Naplňte dávkovač leštidlom.
4. Do umývačky riadu vložte príbor a riad na umývanie.
5. Nastavte správny umývacie program podľa druhu náplne a znečistenia.
6. Naplňte dávkovač umývacieho prostriedku správnym množstvom prostriedku.
7. Zapnite umývacie program.



Ak používate kombinované tablety umývacieho prostriedku („3 v 1“, „4 v 1“, „5 v 1“), použite funkciu Multitab (pozrite si časť „Funkcia Multitab“).

## NASTAVENIE ZMÄKČOVAČA VODY

Zmäkčovač vody odstraňuje minerály a soli z privádzanej vody. Tieto minerály a soli môžu spotrebič poškodiť.

Nastavte hladinu zmäkčovača vody podľa stupňa tvrdosti vody vo vašej oblasti.

Informácie o tvrdosti vody vo vašej oblasti zistíte na miestnej správe vodární.

Tvrdosť vody				Nastavenie tvrdosti vody	
Nemecké stupne (°dH)	Francúzske stupne (°TH)	mmol/l	Clarkove stupne	ručne	elektronicky
51 - 70	91 - 125	9,1 - 12,5	64 - 88	2 1)	10
43 - 50	76 - 90	7,6 - 9,0	53 - 63	2 1)	9
37 - 42	65 - 75	6,5 - 7,5	46 - 52	2 1)	8
29 - 36	51 - 64	5,1 - 6,4	36 - 45	2 1)	7
23 - 28	40 - 50	4,0 - 5,0	28 - 35	2 1)	6
19 - 22	33 - 39	3,3 - 3,9	23 - 27	2 1)	5 1)
15 - 18	26 - 32	2,6 - 3,2	18 - 22	1	4
11 - 14	19 - 25	1,9 - 2,5	13 - 17	1	3
4 - 10	7 - 18	0,7 - 1,8	5 - 12	1	2
< 4	< 7	< 0,7	< 5	1 2)	1 2)

1) Nastavenie z výroby.

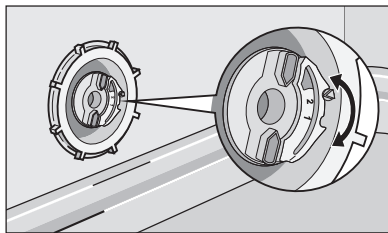
2) Na tejto úrovni nepoužívajte soľ.



Zmäkčovač vody musíte nastaviť ručne alebo elektronicky.

## Ručné nastavenie

Otočte volič tvrdosti vody do polohy 1 alebo 2 (pozrite tabuľku).



## Elektronické nastavenie

1. Spotrebič zapnite.
2. Skontrolujte, či je spotrebič v režime nastavenia.
3. Naraz stlačte a podržte dotykové tlačidlá Delay a Start, až kým nezačnú blikať ukazovatele programov AUTO, PRO a SILENT.
4. Uvoľnite dotykové tlačidlá Delay a Start.
5. Stlačte dotykové tlačidlo Program.
  - Ukazovatele programov PRO a SILENT zhasnú.
  - Ukazovateľ programu AUTO naďalej blinká.
  - Na displeji sa zobrazuje nastavenie zmäkčovača vody (príklad: **5 L** = úroveň 5).
6. Opakovaným stláčaním dotykového tlačidla Program nastavenie zmeníte.
7. Potvrďte vypnutím spotrebiča.

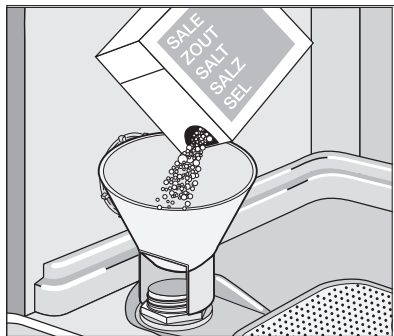


Ak sa zmäkčovač vody elektronicky nastaví na úroveň 1, kontrolka soli nebude svietiť.

## POUŽÍVANIE SOLI DO UMÝVAČKY RIADU

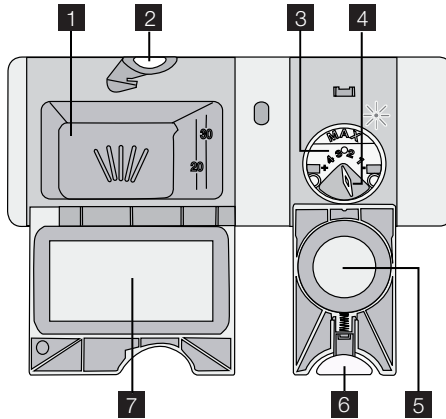
Plnenie zásobníka na soľ

1. Otočte viečko doľava a otvorte zásobník na soľ.
2. Do zásobníka na soľ vlejte 1 liter vody (iba pri prvom plnení soľou).
3. Na naplnenie zásobníka soľou použite lievik.
4. Odstráňte soľ z okolia otvoru zásobníka na soľ.
5. Otočením viečka doprava zásobník na soľ zatvorte.



Je normálne, že pri pridaní soli voda pretečie cez okraj zásobníka na soľ.

## POUŽÍVANIE UMÝVACIEHO PROSTRIEDKU A LEŠTIDLA



### Používanie umývacieho prostriedku



Nepoužívajte viac umývacieho prostriedku, ako je potrebné, ochránite tak životné prostredie. Dodržujte odporúčania výrobcu umývacieho prostriedku na obale umývacieho prostriedku.

Plnenie dávkovača umývacieho prostriedku:

1. Stlačením uvoľňovacieho tlačidla **2** otvoríte kryt **7** dávkovača umývacieho prostriedku.
2. Pridajte umývací prostriedok do dávkovača **1**.
3. Ak má umývací program fázu predumývania, pridajte malé množstvo umývacieho prostriedku do vnútornej časti dvierok spotrebiča.
4. Ak používate tablety umývacieho prostriedku, vložte ich do dávkovača umývacieho prostriedku **1**.
5. Zatvorte dávkovač umývacieho prostriedku. Zatlačte viečko, aby zapadlo na miesto.



Ak používate tablety umývacieho prostriedku, použite dlhšie umývacie programy. Pri krátkych umývacích programoch sa nestihnú úplne rozpustiť a znižuje sa tak účinnosť umývania.

### Používanie leštidla



Leštidlo umožňuje osušenie riadu bez škvŕn a usadenín.

Dávkovač leštidla automaticky dávkuje leštidlo počas poslednej fázy oplachovania.

Pri plnení dávkovača leštidla urobte nasledujúce kroky:

1. Stlačením uvoľňovacieho tlačidla **6** otvoríte kryt **5** dávkovača leštidla.
2. Naplňte dávkovač leštidla **3** leštidlom. Značka „max.“ zobrazuje maximálnu hladinu.
3. Rozliate leštidlo odstráňte pomocou handričky, aby ste predišli tvorbe veľkého množstva peny počas umývania.
4. Dávkovač leštidla zatvorte. Zatlačte viečko, aby zapadlo na miesto.

## Nastavenie dávkovania leštidla

Nastavenie výrobcu: poloha 3.

Dávkovanie leštidla môžete nastaviť medzi polohami 1 (najnižšie dávkovanie) až 4 (najvyššie dávkovanie).

Otočením voliča leštidla **4** zvýšte alebo znížte dávku.

## FUNKCIA MULTITAB

Funkcia Multitab je určená pre kombinované umývacie tablety.

Sú to tablety s kombinovaným účinkom umývacieho prostriedku, leštidla a soli. Niektoré druhy tabliet môžu obsahovať aj iné látky.

Uistite sa, že sú tieto tablety vhodné pre tvrdosť vody vo vašej oblasti (pozrite si pokyny na obale produktov).

Funkcia Multitab vypne prívod leštidla a soli.

Funkcia Multitab vypne ukazovatele leštidla a soli.

Trvanie programu sa pri používaní funkcie Multitab môže predĺžiť.



Aktivujte alebo zrušte funkciu Multitab predtým, ako spustíte umývací program. Funkciu nie je možné aktivovať ani zrušiť, kým prebieha umývací program.

Pred spustením umývacieho programu sa vždy uistite, že je zapnutá funkcia Multitab.

Vypnutie funkcie Multitab a samostatné použitie umývacieho prostriedku, soli a leštidla

1. Stláčajte dotykové tlačidlo Option, až kým ukazovateľ funkcie Multitab zhasne. Funkcia je vypnutá.
2. Naplňte zásobník soli a dávkovač leštidla.
3. Upravte nastavenie tvrdosti vody na najvyššiu úroveň.
4. Spustíte umývací program bez riadu.
5. Po dokončení umývacieho programu upravte zmäkčovač vody podľa tvrdosti vody vo vašej oblasti.
6. Upravte množstvo leštidla.

## VKLADANIE JEDÁLENSKÉHO PRÍBORU A RIADU



Pozrite si leták „Príklady náplní ProClean“.


### Rady a tipy

- Do spotrebiča nekladajte predmety, ktoré môžu absorbovať vodu (špongie, handričky).
- Odstráňte z predmetov zvyšky jedla.
- Zmäkčite zvyšky pripáleného jedla na predmetoch.
- Duté predmety (šálky, poháre a panvice) vložte otvorom smerom dolu.
- Uistite sa, že sa v nádobách a misách nehromadí voda.
- Skontrolujte, či do seba kusy príboru a riadu nezapadli.
- Skontrolujte, či sa poháre navzájom nedotýkajú.

- Malé predmety vložte do košíka na príbor.
- Lyžičky striedajte s iným jedálským príborom, aby ste zabránili ich zlepeniu.
- Pri kladení predmetov do košíkov sa uistite, že sa môže voda dostať k celému ich povrchu.
- Lhké predmety vložte do horného koša. Zabezpečte, aby sa predmety nehýbali.
- Na plastových predmetoch a nepríľnavých panviciach sa môžu zrážať kvapky vody.



## UMÝVACIE PROGRAMY

Program	Typ znečistenia	Druh náplne	Popis programu
<b>AUTO</b> 1)	Všetko	Porcelán, jedálský príbor, hrnce a panvice	Predumývanie Umývanie 45 °C alebo 70 °C Oplachovania Sušenie
<b>PRO</b>	Silné znečistenie	Porcelán, jedálský príbor, hrnce a panvice	Predumývanie Umývanie 70 °C Oplachovania Sušenie
<b>SILENT</b> 2)	Bežné znečistenie	Porcelán a jedálský príbor	Predumývanie Umývanie 50 °C Oplachovania Sušenie
<b>30MIN</b> 3)	Čerstvé znečistenie	Porcelán a jedálský príbor	Umývanie 60 °C Oplachovanie
<b>ECO</b> 4)	Bežné znečistenie	Porcelán a jedálský príbor	Predumývanie Umývanie 50 °C Oplachovania Sušenie
<b>50MIN</b>	Mierne znečistenie	Porcelán a jedálský príbor	Umývanie 55 °C Oplachovania
 5)	Zmiešané znečistenie	Porcelán, jedálský príbor, hrnce a panvice	Predumývanie Umývanie 70 °C Oplachovania Sušenie


Program	Typ znečistenia	Druh náplne	Popis programu
	Bežné alebo mierne znečistenie	Jemný porcelán a sklo	Umývanie 45 °C Oplachovania Sušenie

- 1) Spotrebič rozoznáva typ znečistenia a množstvo riadu v košoch. Automaticky nastavuje teplotu a množstvo vody, spotrebu energie a trvanie programu.
- 2) Toto je najtichší umývací program. Čerpadlo pracuje veľmi pomaly, aby sa znížila úroveň hluku. Kvôli nízkej rýchlosti trvá program dlho.
- 3) S týmto programom môžete umývať čerstvo znečistený riad. Za krátky čas dosiahnete dobré výsledky umývania.
- 4) Toto je štandardný testovací program pre skúšobne. S týmto programom dosiahnete najúčinnjšie využitie vody a energie pri bežne znečistenom porceláne a príbore. Testovacie informácie nájdete v dodávanom letáku.
- 5) S týmto programom môžete umývať rôzne znečistený riad. Veľmi silne znečistený riad v dolnom koši a bežne znečistený riad v hornom koši. Tlak vody v dolnom koši je 3-krát silnejší než tlak vody v hornom koši. Teplota vody v dolnom koši je o 25 % vyššia ako teplota v hornom koši.

### Funkcie

Program	Extra Hygiena	ÖKO PLUS
<b>AUTO</b>	Áno, s účinkom	Áno, s účinkom
<b>PRO</b>	Áno, bez účinku	Áno, s účinkom
<b>SILENT</b>	Áno, bez účinku	Áno, bez účinku
<b>30MIN</b>	Áno, s účinkom	Áno, bez účinku
<b>ECO</b>	Áno, s účinkom	Áno, s účinkom
<b>50MIN</b>	Áno, s účinkom	Áno, bez účinku
	Áno, bez účinku	Áno, s účinkom
	Áno, bez účinku	Áno, s účinkom


### Spotreba

Program <sup>1)</sup>	Energia (kWh)	Voda (litre)
<b>AUTO</b>	0,9 - 1,7	8 - 15
<b>PRO</b>	1,4 - 1,6	13 - 14
<b>SILENT</b>	1,1 - 1,2	9 - 11
<b>30MIN</b>	0,8	9
<b>ECO</b>	0,9 - 1,0	9 - 11
<b>50MIN</b>	1,0 - 1,1	10 - 11
	1,3 - 1,5	14 - 15



Program <sup>1)</sup>	Energia (kWh)	Voda (litre)
	0,8 - 0,9	11 - 12

1) Na displeji sa zobrazí trvanie programu.

 Uvedené hodnoty spotreby ovplyvňujú nasledujúce faktory: tlak a teplota vody, kolísanie napätia v elektrickej sieti a množstvo riadu.


## VÝBER A SPUSTENIE UMÝVACIEHO PROGRAMU

### Spustenie umývacieho programu bez posunutého štartu

1. Zatvorte dvierka spotrebiča.
2. Zapnutie spotrebiča.
3. Skontrolujte, či je spotrebič v režime nastavenia.
4. Nastavte umývací program.
  - Rozsvieti sa ukazovateľ príslušného programu.
  - Čas programu bliká na displeji.
  - Rozsvietia sa ukazovatele fáz nastaveného umývacieho programu.
5. V prípade potreby nastavte funkciu Extra hygiena alebo funkciu ÖKO PLUS .
  - Tieto funkcie je potrebné vždy vybrať až po nastavení umývacieho programu.
6. Stlačte tlačidlo Start a nastavený umývací program sa automaticky zapne.
  - Ukazovatele fáz zhasnú, ostane svietiť iba ukazovateľ prebiehajúcej fázy.

### Spustenie umývacieho programu s posunutým štartom

1. Zatvorte dvierka spotrebiča.
2. Zapnutie spotrebiča.
3. Skontrolujte, či je spotrebič v režime nastavenia.
4. Nastavte umývací program a funkcie.
5. Opakovane stláčajte dotykové tlačidlo Delay, až kým sa na displeji nezobrazí čas posunutého štartu.
  - Na displeji bliká čas posunutého štartu.
  - Ukazovateľ posunutého štartu svieti.
6. Stlačte dotykové tlačidlo Start a automaticky sa spustí odpočítavanie.
  - Na displeji už čas posunutého štartu neblinká.
  - Zhasnú ukazovatele fáz nastaveného umývacieho programu.
- Po ukončení odpočítavania sa umývací program spustí automaticky.
  - Svieti ukazovateľ prebiehajúcej fázy.

 Otvorením dvierok spotrebiča sa odpočítavanie zastaví. Keď dvierka zatvoríte, odpočítavanie bude pokračovať od bodu, v ktorom bolo prerušené.

## Zrušenie Posunutého štartu

Odpočítavanie neprebieha

1. Opakovane stláčajte dotykové tlačidlo Delay, až kým:
  - displej nezobrazí trvanie umývacieho programu.
  - Ukazovateľ fázy sa rozsvieti.
2. Stlačením dotykového tlačidla Start spustíte umývací program.

Prebieha odpočítavanie

1. Opakovane stláčajte dotykové tlačidlo Delay, až kým:
  - displej nezobrazí trvanie umývacieho programu.
  - Ukazovateľ fázy sa rozsvieti.
- Umývací program sa spustí automaticky.

## Prerušenie umývacieho programu

- Otvorte dverka spotrebiča.
  - Umývací program sa zastaví.
- Zatvorte dverka spotrebiča.
  - Program bude pokračovať od bodu prerušenia.

## Zrušenie umývacieho programu

Ak sa umývací program nespustil, môžete zmeniť výber.

Ak chcete zmeniť výber počas spusteného umývacieho programu, je potrebné program zrušiť.

- Stlačte a podržte súčasne dotykové tlačidlá Delay a Start:
  - Kým sa nerozsvietia všetky ukazovatele programov.
  - Kým sa na displeji sa nezobrazia dve vodorovné stavové čiary.



Pred spustením nového umývacieho programu skontrolujte, či sa v dávkovači umývacieho prostriedku nachádza umývací prostriedok.

## Koniec umývacieho programu

Po dokončení umývacieho programu sa na displeji zobrazí nula a svieti ukazovateľ ukončenia.

1. Vypnite spotrebič.
2. Otvorte dverka spotrebiča.
3. Lepšie vysušenie dosiahnete, ak necháte dverka niekoľko minút pootvorené.

## Vyberte predmety z košíkov

- Pred vybratím zo spotrebiča nechajte riad vychladnúť. Horúci riad sa ľahko poškodí.
- Vyprázdňte najprv dolný kôš a potom horný kôš.
- Po stranách a na dverách spotrebiča sa môže nachádzať voda. Nehrdzavejúca oceľ vychladne rýchlejšie ako taniere.

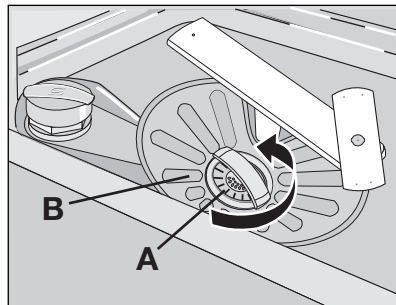
## OŠETROVANIE A ČISTENIE

### Vybratie a čistenie filtrov

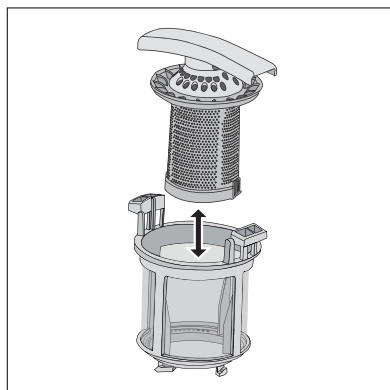
Znečistené filtre zhoršujú výsledky umývania.

Hoci tieto filtre takmer nevyžadujú údržbu, pravidelne ich kontrolujte a v prípade potreby ich vyčistite.

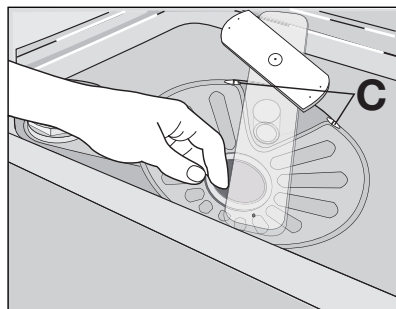
1. Ak chcete vybrať filter (A), otočte ho proti smeru hodinových ručičiek a vyberte ho z filtra (B).



2. Filter (A) má dve časti. Ak chcete filter rozmontovať, vytiahnutím ich oddelíte.
3. Dôkladne vyčistite tieto časti vodou.
4. Zložte obe časti filtra (A) dohromady a zatlačte. Skontrolujte, či do seba správne zapadli.
5. Vyberte filter (B).
6. Dôkladne vyčistite filter (B) vodou.



7. Vložte filter (B) do svojej pôvodnej polohy. Skontrolujte, či je správne umiestnený pod dvoma vodiacimi časťami (C).
8. Filter (A) vložte do polohy filtra (B). Otočte filter (A) doprava až kým sa neuzamkne.



### Čistenie sprchovacích ramien

Sprchovacie ramená nevyberajte.

Ak sa otvory na umývacích ramenách upchajú, odstráňte zvyšné nečistoty špicatým predmetom.

## Čistenie vonkajších povrchov

Vonkajšie povrchy spotrebiča a ovládací panel umývajte navlhčenou mäkkou handričkou.

Používajte iba neutrálne saponáty.

Nepoužívajte abrazívne prostriedky, drôtenky ani rozpúšťadlá (acetón).

## ČO ROBIŤ, KEĎ...

Spotrebič sa nespustí, alebo sa zastaví jeho prevádzka.

Najprv skúste nájsť riešenie problému (pozrite si tabuľku). Ak ste riešenie nenašli, obráťte sa na autorizované servisné stredisko.

Pri niektorých poruchách sa na displeji zobrazí chybový kód:

- **,10** - Do spotrebiča nepriteká voda
- **,20** - Spotrebič nevypúšťa vodu
- **,30** - Aktivovalo sa zariadenie proti vytopeniu



### VAROVANIE

Pred vykonaním kontroly vypnite spotrebič.

Problém	Možná príčina	Možné riešenie
Do spotrebiča nepriteká voda.	Vodovodný kohútik je upchaný alebo zanesený vodným kameňom.	Vyčistite vodovodný kohútik.
	Tlak vody je príliš slabý.	Obráťte sa na miestnu vodárenskú spoločnosť.
	Vodovodný ventil je zatvorený.	Otvorte vodovodný ventil.
	Filter na prívodnej hadici je upchaný.	Vyčistite filter.
	Nie je správne zapojená prívodná hadica.	Skontrolujte, či je hadica správne zapojená.
Spotrebič nevypúšťa vodu.	Prívodná hadica na vodu je poškodená.	Skontrolujte, či na prívodnej hadici nie sú chyby.
	Upchané hrdlo výlevky.	Vyčistite hrdlo výlevky.
	Odtoková hadica nie je správne zapojená.	Skontrolujte, či je hadica správne zapojená.
Aktivovalo sa zariadenie proti vytopeniu.	Odtoková hadica je poškodená.	Skontrolujte, či odtoková hadica nie je poškodená.
		Zatvorte vodovodný kohútik a obráťte sa na autorizované servisné stredisko.
Umývací program sa nespustí.	Dvierka spotrebiča sú otvorené. Svetí ukazovateľ dverí.	Zatvorte dvierka spotrebiča.
	Nestlačili ste dotykové tlačidlo ani tlačidlo Start.	Stlačte dotykové tlačidlo alebo tlačidlo Start.

Problém	Možná príčina	Možné riešenie
	Sieťová zástrčka spotrebiča nie je zasunutá do sieťovej zásuvky.	Zapojte sieťovú zástrčku.
	Vyhodená poisťka v poisťkovej skrinke.	Vymeňte poisťku.
	Je nastavený Posunutý štart.	<ul style="list-style-type: none"> <li>• Zrušte funkciu Posunutý štart.</li> <li>• Po ukončení odpočítavania sa umývací program spustí automaticky.</li> </ul>

Po kontrole spotrebič zapnite. Program bude pokračovať od bodu prerušenia.

Ak chyba nastane znovu, obráťte sa na autorizované servisné stredisko.

Ak sa na displeji zobrazia iné chybové kódy, obráťte sa na autorizované servisné stredisko.

Informácie potrebné pre autorizované servisné stredisko nájdete na typovom štítku.

Zaznamenajte si tieto informácie:

- Modeli (MOD.) .....
- Číslo výrobu (PNC) .....
- Sériové číslo (S.N.) .....

## Výsledky umývania a sušenia nie sú uspokojivé

Problém	Možná príčina	Možné riešenie
Riad nie je čistý.	Umývací program nebol vhodný pre druh a stupeň znečistenia riadu.	Skontrolujte, či je umývací program vhodný pre druh a stupeň znečistenia riadu.
	Nevložili ste do košíkov predmety správne, voda nemá prístup k celému ich povrchu.	Vložte predmety do košíkov správne.
	Umývacie ramená sa nemôžu voľne otáčať. Predmety v košíkoch nemajú správnu polohu.	Skontrolujte, či nesprávne uložené predmety neblokujú sprchovacie ramená.
	Filtre sú zanesené alebo nesprávne vložené a namontované.	Skontrolujte, či sú filtre čisté a správne vložené a namontované.
	Použili ste nedostatočné množstvo umývacieho prostriedku alebo ste ho zabudli použiť.	Skontrolujte, či ste použili dostatočné množstvo umývacieho prostriedku.
Na riade sú škvrny od vodného kameňa.	Zásobník na soľ je prázdny.	Naplňte zásobník na soľ soľou do umývačky riadu.
	Nesprávna úroveň úpravy zmäččovača vody.	Upravte zmäččovač vody na správnu úroveň.
	Viečko zásobníka na soľ nie je správne zatvorené.	Skontrolujte, či je viečko zásobníka na soľ správne zatvorené.

Problém	Možná príčina	Možné riešenie
Na pohároch a riade sú šmuhy, belavé škvrny alebo modrastý povlak.	Príliš veľké množstvo leštidla.	Znížte množstvo leštidla.
Na pohároch a riade sú škvrny od kvapiek vody.	Príliš nízke množstvo leštidla.	Zvýšte množstvo leštidla.
	Príčinou môže byť umývací prostriedok.	Použite iný typ umývacieho prostriedku.
Riad je mokrý.	Umývací program neobsahoval fázu sušenia alebo bola táto fáza skrátená.	Lepšie vysušenie dosiahnete, keď necháte dvierka niekoľko minút pootvorené.
Riad je mokrý a matný.	Dávkovač leštidla je prázdny.	Naplňte dávkovač leštidlom.
	Funkcia multitaab je zapnutá (táto funkcia automaticky vypne dávkovač leštidla).	Zapnite dávkovač leštidla.

## Zapnutie dávkovača leštidla

1. Spotrebič zapnite.
2. Skontrolujte, či je spotrebič v režime nastavenia.
3. Stlačte a podržte dotykové tlačidlá Delay a Start súčasne, až kým nezačnú blikať ukazovatele programov AUTO, PRO a SILENT.
4. Uvoľnite dotykové tlačidlá Delay a Start.
5. Stlačte dotykové tlačidlo Option .
  - Ukazovatele programov AUTO a SILENT zhasnú.
  - Ukazovateľ programu PRO naďalej bliká.
  - Na displeji je zobrazené nastavenie dávkovača leštidla.

<i>0 d</i>	Dávkovač leštidla je vypnutý.
<i>1 d</i>	Dávkovač leštidla je zapnutý.

6. Stlačením dotykového tlačidla Option zmeníte nastavenie
7. Potvrďte deaktivovaním spotrebiča.

## TECHNICKÉ ÚDAJE

Rozmery	Šírka	596 mm
	Výška	850 mm
	Hĺbka	625 mm
Tlak privádzanej vody	Minimálny	0,5 bar (0,05 MPa)
	Maximálny	8 bar (0,8 MPa)
Prítok vody <sup>1)</sup>	Studená alebo horúca voda	maximálne 60 °C


Obsah	Súpravy riadu	12
-------	---------------	----

1) Prívodnú hadicu zapojte k vodovodnému kohútiku s 3/4" závitom.

**i** Výkonový štítok na vnútornom okraji dvierok spotrebiča obsahuje údaje o elektrickom pripojení.

**i** Ak horúca voda pochádza z alternatívnych zdrojov energie (napr. zo solárnych alebo z fotovoltaických panelov alebo veterných turbín), používajte prívod teplej vody, aby ste znížili spotrebu energie.

## OCHRANA ŽIVOTNÉHO PROSTREDIA

Symbol  na výrobku alebo na jeho obale, návode na použitie a záručnom liste znamená, že s výrobkom sa nesmie zaobchádzať ako s komunálnym odpadom. Namiesto toho je potrebné ho odovzdať do najbližšieho zmluvného zberného dvora vykonávajúceho zber odpadu z elektrozariadení za účelom jeho ďalšieho zhodnotenia a spracovania, prípadne predajni pri kúpe nového výrobku, ak táto predajňa uskutočňuje spätný odker. Prispajte preto k tomu, aby bol odpad zhodnotený a zneškodnený environmentálne vhodným spôsobom tak, aby sa predišlo jeho negatívnym vplyvom na životné prostredie a ľudské zdravie. Podrobnejšie informácie nájdete na internetovej stránke [www.envidom.sk](http://www.envidom.sk).

Recyklujte materiály so symbolom . Obal vyhodte do príslušných kontajnerov na recykláciu.

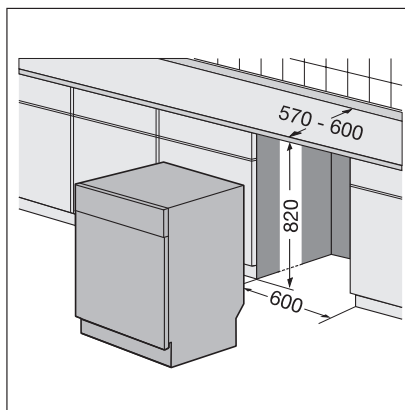
## INŠTALÁCIA

### Montáž pod pult

Spotrebič umiestnite v blízkosti vodovodného kohútika a odtoku vody.

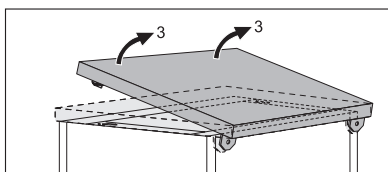
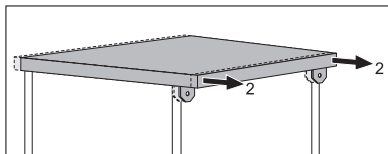
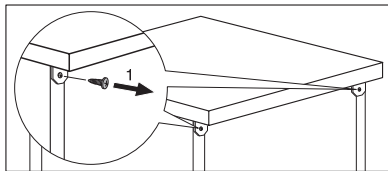
Ak spotrebič nainštalujete pod kuchynský drez alebo pracovnú plochu kuchynskej linky, odoberte jeho pracovnú plochu.

Skontrolujte, či sa rozmery výklenku zhodujú s rozmermi na obrázku.



## Odobratie pracovnej plochy spotrebiča

1. Odskrutkujte zadné skrutky (1).
2. Potiahnite pracovnú plochu od zadnej strany spotrebiča (2).
3. Nadvihnite pracovnú plochu a vyberte ju z predných otvorov (3).
4. Na úpravu do vodorovnej polohy použite nastaviteľné nožičky.
5. Nainštalujte spotrebič pod pracovnú plochu kuchynskej linky. Počas inštalácie nestlačte ani neohnite vodovodné hadice.



## Úprava vodorovnej polohy spotrebiča

Správna vodorovná poloha spotrebiča umožňuje správne zatvorenie a utesnenie dvierok. Ak spotrebič nebude vo vodorovnej polohe, dvierka nebudú po stranách priliehať. Uvoľnením alebo dotiahnutím nastaviteľných nožičiek upravíte vodorovnú polohu spotrebiča.

## Pripojenie odtokovej hadice

Pripojte odtokovú hadicu k:

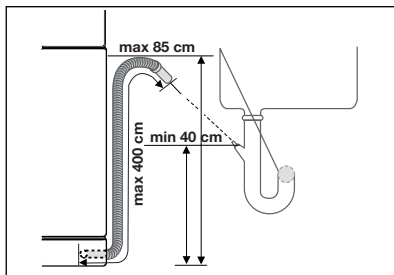
- k sifónu umývadla a pripevnite ju pod pracovnou plochu. Predídete tak tomu, že sa odpadová voda z umývadla dostane späť do spotrebiča.

- k stúpajúcemu potrubiu s vetracím otvorom.

Vnútrotný priemer musí byť minimálne 4 cm.

Keď spotrebič vypúšťa vodu, vyberte zátku umývadla, aby sa predišlo tomu, že sa voda vráti späť do spotrebiča.

Predĺženie odtokovej hadice nesmie byť dlhšie ako 2 m. Vnútrotný priemer nesmie byť menší ako priemer hadice.





Pri zapojení odtokovej hadice k sifónu pod umývadlom vyberte plastovú membránu (A). Ak membránu nevyberiete, zvyšky jedál by mohli sifón upchať.



Bezpečnostné zariadenie zabraňuje špinavej vode, aby sa dostala späť do spotrebiča. Ak je sifón vybavený nevratným ventilom, tento ventil môže spôsobiť nesprávne vypúšťanie vody zo spotrebiča. Vyberte nevratný ventil.

