



## ZA SAVRŠENE REZULTATE

Zahvaljujemo vam što ste odabrali ovaj AEG proizvod. Proizveli smo ga kako bi vam pružio godine nepogrešivog rada, s inovativnim tehnologijama koje život čine jednostavnijim - svojstva koja ne možete pronaći kod običnih uređaja. Molimo vas da odvojite nekoliko minuta na čitanje kako biste dobili ono najbolje od njega.

## PRIBOR I POTROŠNI MATERIJAL

U AEG web trgovini pronaći ćete sve što vam je potrebno za održavanje vaših AEG uređaja besprijekorno čistima i u savršenom radnom stanju. Pored široke palete dodataka namjenjenih i proizvedenih u skladu s visokim standardima kvalitete kakve očekujete, od posebnog posuđa do košara za pribor za jelo, od održača boca do vrećica za osjetljivo rublje...



Posjetite web trgovinu na  
[www.aeg-electrolux.com/shop](http://www.aeg-electrolux.com/shop)

# SADRŽAJ

- 4 Informacije o sigurnosti
- 7 Opis proizvoda
- 8 Upravljačka ploča
- 10 Uporaba uređaja
- 11 Podešavanje omekšivača vode
- 12 Uporaba soli u perilici posuđa
- 12 Uporaba sredstva za pranje i sredstva za ispiranje
- 13 Funkcija "Višenamjenske tablete"
- 14 Stavljanje pribora za jelo i posuđa
- 15 Programi pranja
- 16 Odabir i pokretanje programa pranja
- 18 Čišćenje i održavanje
- 19 Rješavanje problema
- 21 Tehnički podaci
- 22 Briga za okoliš
- 22 Postavljanje

U ovom se priručniku koriste sljedeći simboli:



Važne informacije koje se odnose na vašu osobnu sigurnost i informacije o tome kako spriječiti oštećenja na uređaju.



Opće informacije i savjeti



Informacije o zaštiti okoliša

Zadržava se pravo na izmjene



## INFORMACIJE O SIGURNOSTI

Prije postavljanja i korištenja uređaja, pažljivo pročitajte ove upute:

- radi vaše sigurnost i sigurnosti vašeg vlasništva.
- radi pomoći u zaštiti okoliša.
- radi pravilnog rada uređaja.

Uvijek imajte ove upute s uređajem ako ga premještate ili podajete drugoj osobi.

Proizvođač nije odgovoran ako nepravilno postavljanje i korištenje uređaja dovede do oštećenja.

### Sigurnost djece i slabijih osoba

- Nemojte dozvoliti osobama, uključujući djecu, sa smanjenim fizičkim, senzornim, mentalnim funkcijama ili bez iskustva i znanja da koriste uređaj. Mora ih se nadzirati ili uputiti u rukovanje uređajem od strane osoba koje su odgovorne za njihovu sigurnost.
- Pakiranje mora biti spremljeno podalje od dohvata djece. Postoji opasnost od gušenja ili ozljede.
- Držite sve deterdžente na sigurnom mjestu. Ne dopuštajte djeci da diraju sredstva za pranje.
- Dok su vrata otvorena, ni djeca niti kućni ljubimci ne smiju biti u blizini.

### Opća sigurnost

- Ne mijenjajte specifikacije ovog uređaja. Postoji opasnost od ozljeda i oštećenja uređaja.
- Kako biste spriječili opekline na očima, ustima i grlu pridržavajte se sigurnosnih uputa proizvođača deterdženta.
- Nemojte piti vodu iz uređaja. U uređaju se mogu nalaziti ostaci deterdženta.
- Nemojte ostavljati vrata uređaja otvorenima bez nadzora. Ovo sprječava ozljede ili pad preko otvorenih vrata.
- Nemojte sjesti ili stati na otvorena vrata.

### Uporaba

- Ovaj je uređaj samo za uporabu u domaćinstvu. Nemojte koristiti uređaj u druge svrhe da ne bi došlo do ozljeda ili oštećenja imovine.
- Koristite ga samo za pranje pribora koji je predviđen za pranje u perilicama.
- Ne stavljajte zapaljive predmete ili predmete namočene zapaljivim sredstvima u, pored ili na uređaj. Opasnost od eksplozije ili požara.
- Noževe i sve ostale šiljaste predmete stavite u košaricu za pribor za jelo s vrhovima prema dolje. Ako to nije moguće, stavite ih u vodoravan položaj u gornju košaru ili u košaru za noževe. (Nemaju svi modeli košaru za noževe).
- Koristite isključivo navedene marke sredstava za perilice posuđa (sredstvo za pranje, sol, sredstvo za ispiranje).
- Soli koje nisu namijenjene perilicama za posuđe izazivaju oštećenja omekšivača vode.
- Prije početka programa pranja u uređaj stavite sol. Ostaci soli u uređaju mogu uzrokovati koroziju u donjem dijelu uređaja.
- Nikad ne puniti spremnik sredstva za ispiranje ostalim tvarima (sredstvo za pranje perilica posuđa, tekuća sredstva za pranje). To može prouzročiti oštećenja na uređaju.

- Prije početka pranja provjerite mogu li se mlaznice slobodno kretati.
- Uređaj može ispuštati vruću paru ako otvorite vrata dok je program pranja u tijeku. Postoji opasnost od opekline na koži.
- Nemojte vaditi posuđe iz uređaja prije završetka programa pranja.

## Čišćenje i održavanje

- Prije čišćenja uređaja, isključite uređaj i izvadite električni utikač iz mrežne utičnice.
- Nemojte koristiti zapaljive ili proizvode koji mogu dovesti do korozije.
- Nemojte koristiti uređaj bez filtra. Uvjerite se da su filtri pravilno postavljeni. Nepravilno postavljanje dovodi do nezadovoljavajućih rezultata pranja i oštećenja uređaja.
- Nemojte raspršivati vodu ili paru za čišćenje uređaja. Opasnost od strujnog udara i oštećenja na uređaju.

## Postavljanje

- Uvjerite se da uređaj nije oštećen. Ne postavljajte i ne priključujte oštećen uređaj, obratite se dobavljaču.
- Prije postavljanja i korištenja uređaja uklonite svu ambalažu.
- Samo kvalificirana osoba smije priključivati električne spojeve, cijevi vode i postavljati uređaj. Time se sprječava opasnost od strukturnog oštećenja ili ozljeda.
- Kabel napajanja tijekom postavljanja mora biti isključen iz utičnice.
- Ne bušite stranice uređaja kako biste spriječili oštećenja hidrauličnih i električnih komponenti.

## Zaštita od zaleđivanja

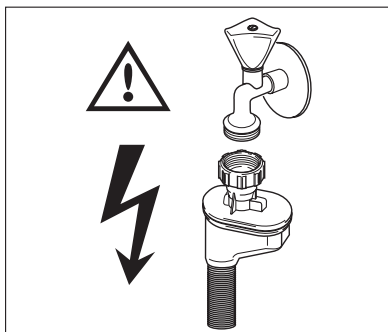
- Nemojte postavljati uređaj na mjesta na kojima je temperatura manja od 0°C.
- Proizvođač nije odgovoran za štete od zamrzavanja.

## Spajanje na dovod vode

- Za priključivanje na dovod vode koristite nove cijevi. Nemojte koristiti korištene cijevi.
- Nemojte priključivati uređaj na novi cjevovod ili cjevovod koje se dulje vrijeme ne koristi. Najprije pustite vodu da teče nekoliko minuta, zatim priključite cijev za dovod vode.
- Pazite da prilikom postavljanja uređaja ne zgnječite ili izazovete oštećenje na cijevi.
- Provjerite spojeve cijevi kako biste spriječili curenje vode.
- Prilikom prvog korištenja uređaja provjerite da cijevi ne propuštaju vodu.
- Cijev za dovod vode ima sigurnosni ventil i dvostruku stjenku s unutarnjim glavnim vodom. Cijev za dovod vode pod tlakom je samo kad kroz nju teče voda. Ako dođe do curenja u cijevi za dovod vode, sigurnosni ventil prekida protok vode.
  - Pri priključivanju cijevi za dovod vode morate biti vrlo pažljivi:
    - Nemojte uranjati cijev za dovod vode ili sigurnosni ventil u vodu.
    - Ako su cijev za dovod vode ili sigurnosni ventil oštećeni, odmah isključite utikač iz glavnog napajanja.
    - Obratite se servisnom centru za zamjenu cijevi za dovod vode sa sigurnosnim ventilom.

**UPOZORENJE**

Opasan napon.

**Spajanje na električnu mrežu**

- Uređaj mora biti uzemljen.
- Provjerite podudaraju li se električni podaci na nazivnoj pločici s napajanjem.
- Obvezno koristite pravilno postavljenu utičnicu sa zaštitom od strujnog udara.
- Nemojte koristiti višeputne utikače i produžne kabele. Postoji opasnost od požara.
- Nemojte mijenjati ili zamjenjivati glavni kabel. Obratite se servisnom centru.
- Pazite da ne zgnječite ili dovedete do oštećenja na glavnom utikaču prilikom postavljanja uređaja.
- Osigurajte da se utičnici nakon postavljanja može lako pristupiti.
- Nemojte povlačiti za električni kabel kako biste iskopčali uređaj. Uvijek povucite utikač.

**Servisni centar**

- Samo ovlašteni servis može popravljati ili raditi na uređaju. Obratite se servisnom centru.
- Koristite samo originalne rezervne dijelove.

**Za odlaganje uređaja**

- Kako biste spriječili opasnost od ozljeda ili oštećenja:
  - Iskopčajte utikač iz električne utičnice.
  - Prerežite glavni kabel i bacite ga.
  - Skinite bravu vrata. To će spriječiti da djeca ili kućni ljubimci budu zatvoreni u uređaju. Postoji opasnost od gušenja.
  - Odložite uređaj na lokalnom odlagalištu za komunalni otpad.

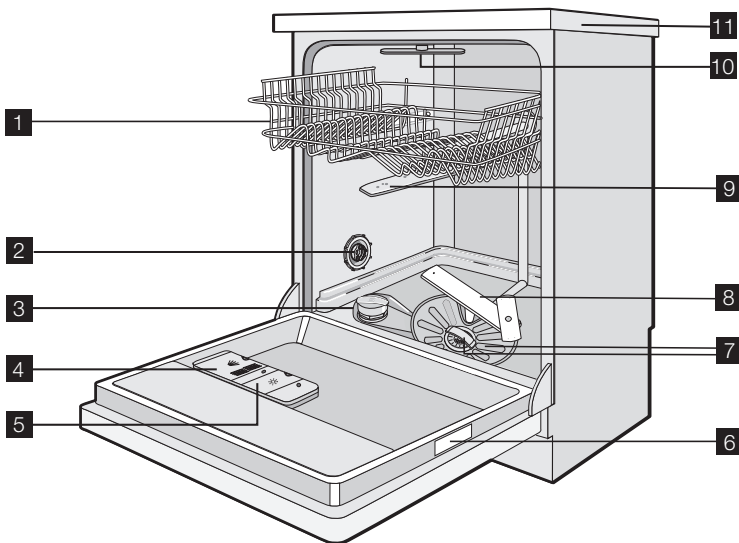


## UPOZORENJE

Sredstva za pranje za perilice posuđa su opasna i mogu dovesti do korozije!

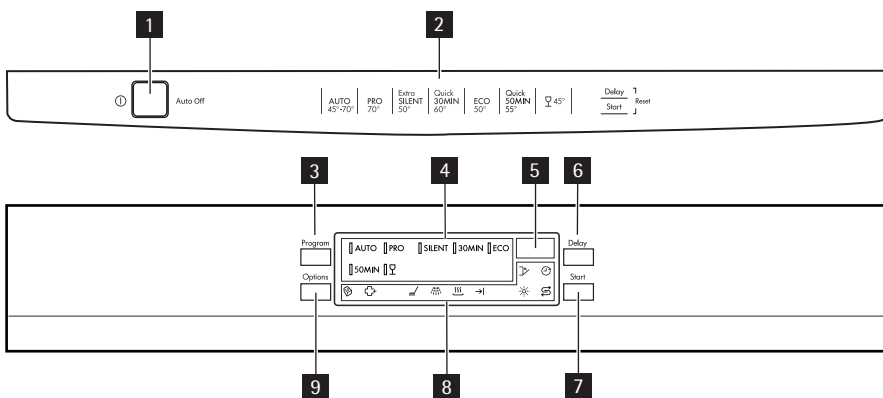
- Ako dođe do nesreće s ovim deterdžentima, odmah se obratite liječniku.
- Ako vam deterdžent dospije u usta, odmah se obratite liječniku.
- Ako vam deterdžent dospije u oči, odmah se obratite liječniku i isperite oči s vodom.
- Držite sredstva za pranje za perilicu posuđa u sigurnom području i van dohvata djece.
- Nemojte držati vrata uređaja otvorena kad u spremniku sredstva za pranje ima sredstva.
- Napunite spremnik sredstva za pranje samo prije početka programa pranja.

## OPIS PROIZVODA



- |           |                                   |
|-----------|-----------------------------------|
| <b>1</b>  | Gornja košara                     |
| <b>2</b>  | Birač tvrdoće vode                |
| <b>3</b>  | Spremnik za sol                   |
| <b>4</b>  | Spremnik za sredstvo za pranje    |
| <b>5</b>  | Spremnik za sredstvo za ispiranje |
| <b>6</b>  | Natpisna ploča                    |
| <b>7</b>  | Filtri                            |
| <b>8</b>  | Donja mlaznica                    |
| <b>9</b>  | Gornja mlaznica                   |
| <b>10</b> | Glavna mlaznica                   |
| <b>11</b> | Radna ploča                       |

## UPRAVLJAČKA PLOČA



- 1 Tipka za uključivanje/isključivanje
- 2 Vodič programa
- 3 Tipka Program
- 4 Indikatori programa
- 5 Zaslom
- 6 Tipka Delay
- 7 Tipka Start
- 8 Indikatorska svjetla
- 9 Tipka Option

## Indikatorska svjetla

	Svjetlo indikatora funkcije „Multitab“. Uključuje se kad aktivirate funkciju.
	Indikatorsko svjetlo funkcije Ekstra higijena. Uključuje se kad aktivirate funkciju.
	Indikatorsko svjetlo Faze pranja. Uključuje se tijekom rada faze pranja.
	Indikatorsko svjetlo faze Ispiranja. Uključuje se tijekom rada faze ispiranja.
	Indikatorsko svjetlo faze Sušenja. Uključuje se tijekom rada faze sušenja.
	Indikatorsko svjetlo Kraja programa. Uključuje se kada je program pranja završen.
	Indikatorsko svjetlo za ispiranje. Uključuje se kad je potrebno napuniti spremnik sredstva za ispiranje. <sup>1)</sup>
	Indikatorsko svjetlo za sol. Uključuje se kada je potrebno napuniti spremnik za sol. <sup>1)</sup> Nakon punjenja spremnika indikatorsko svjetlo za sol ostaje uključeno još nekoliko sati. To nema nikakve neželjene učinke na rad uređaja.
	Indikatorsko svjetlo Delay. Uključuje se kad aktivirate odgodu početka.



### Indikatorska svjetla



Indikatorsko svjetlo vrata. Uključuje se kada su vrata otvorena ili nepravilno zatvorena.

1) Kad je prazan spremnik soli i/ili sredstva za ispiranje, odgovarajuća indikatorska svjetla ne uključuju se dok je program pranja u tijeku.

## Tipka za uključivanje/isključivanje

Za uključivanje ili isključivanje uređaja pritisnite ovu tipku.

Nakon deset minuta od kraja programa pranja, funkcija AUTO OFF automatski isključuje uređaj. Ovo pomaže u smanjenju potrošnje energije.

## Vodič programa

Ovaj vodič pomaže vam u odabiru program pranja.

## Tipka Program

Pritisćite ovu tipku sve dok se ne uključi indikatorsko svjetlo programa pranja. Pogledajte poglavlje „Programi pranja“.

## Zaslon

Zaslon prikazuje:

- Elektroničko podešavanje razine omekšivača vode.
- Aktivaciju i deaktivaciju spremnika sredstva za ispiranje (samo ako je uključena funkcija Multitab).
- Vrijeme programa pranja
- Preostalo vrijeme do kraja programa pranja
- Završetak programa pranja (na digitalnom zaslonu pojavljuje se nula)
- Vrijeme odgode početka
- Šifre alarma.

## Tipka Delay

Za odgodu početka programa pranja od 1 do 24 sata pritisćite ovu tipku.

## Tipka Start

Ovu tipku pritisnite za početak:

- programa pranja
- Odbrojavanje odgode početka.

## Tipka Option

Za postavljanje funkcije pritisnite ovu tipku.

Kada je funkcija uključena, uključuje se odgovarajuće indikatorsko svjetlo.

Tipka Option	Multitab	Ekstra higijena
Pritisnite jedan puta	AKTIVIRANO	DEAKTIVIRANO
Pritisnite dva puta	DEAKTIVIRANO	AKTIVIRANO
Pritisnite tri puta	AKTIVIRANO	AKTIVIRANO

Tipka Option	Multitab	Ekstra higijena
Pritisnite četiri puta	DEAKTIVIRANO	DEAKTIVIRANO

## Funkcije

### Multitab

Ako koristite kombinirane tablete sredstva za pranje („3 u 1“, „4 u 1“, „5 u 1“ itd.), koristite funkciju „Multitab“. Pogledajte poglavlje „Funkcija Multitab“

### Ekstra higijena

Ova funkcija daje bolje rezultate u higijeni. Tijekom faze ispiranja temperatura ostaje na 70°C od 10 do 14 minuta.

## Način podešavanja

### Uređaj mora biti u načinu podešavanja za ove radnje:

- Postavljanje i pokretanje programa pranja.
- Postavljanje i pokretanje odgode početka.
- Za podešavanje elektroničke razine omekšivača vode.
- Za deaktiviranje ili aktiviranje spremnika sredstva za ispiranje (samo kada je aktivna funkcija Multitab).

### Uključite uređaj. Uređaj je u načinu podešavanja kada:

- se uključe svi indikatori programa.
- Zaslom prikazuje dvije vodoravne crte.

### Uključite uređaj. Uređaj nije u načinu podešavanja kada:

- se uključi samo jedan indikator programa.
- Zaslom prikazuje vrijeme programa pranja ili odgodu početka.
  - Za povratak u način podešavanja potrebno je poništiti program pranja ili odgodu početka. Pogledajte poglavlje „Odabir i pokretanje programa pranja“.

## UPORABA UREĐAJA

1. Provjerite da li odgovara podešenje omekšivača vode s tvrdoćom vode u vašem području. Po potrebi podesite omekšivač vode.
2. Napunite spremnik soli.
3. Napunite spremnik za sredstvo za ispiranje.
4. Stavite pribor za jelo i posuđe u uređaj.
5. Postavite točan program pranja koji odgovara vrsti i zaprljanosti posuđa.
6. U spremnik stavite odgovarajuću količinu sredstva za pranje.
7. Pokrenite program pranja.



Ako koristite kombinirane tablete sredstva za pranje („3 u 1“, „4 u 1“, „5 u 1“ itd.), koristite funkciju multitab (pogledajte poglavlje „Funkcija "Višenamjenske tablete"“).

## PODEŠAVANJE OMEKŠIVAČA VODE

Omekšivač vode uklanja minerale i soli iz dovodne vode. Ovi minerali i soli mogu prouzročiti oštećenja na uređaju.

Ako se razina omekšivača vode ne podudara s tvrdoćom vode u vašem području, podesite je. Obratite se lokalnom distributeru vode kako biste saznali tvrdoću vode u svom području.

Tvrdoća vode				Podešavanje tvrdoće vode	
Njemački stupnjevi (dH°)	Francuski stupnjevi (°TH)	mmol/l	Clarke stupnjevi	ručno	elektronički
51 - 70	91 - 125	9,1 - 12,5	64 - 88	2 <sup>1)</sup>	10
43 - 50	76 - 90	7,6 - 9,0	53 - 63	2 <sup>1)</sup>	9
37 - 42	65 - 75	6,5 - 7,5	46 - 52	2 <sup>1)</sup>	8
29 - 36	51 - 64	5,1 - 6,4	36 - 45	2 <sup>1)</sup>	7
23 - 28	40 - 50	4,0 - 5,0	28 - 35	2 <sup>1)</sup>	6
19 - 22	33 - 39	3,3 - 3,9	23 - 27	2 <sup>1)</sup>	5 <sup>1)</sup>
15 - 18	26 - 32	2,6 - 3,2	18 - 22	1	4
11 - 14	19 - 25	1,9 - 2,5	13 - 17	1	3
4 - 10	7 - 18	0,7 - 1,8	5 - 12	1	2
< 4	< 7	< 0,7	< 5	1 <sup>2)</sup>	1 <sup>2)</sup>

1) Postavljeno tvornički.

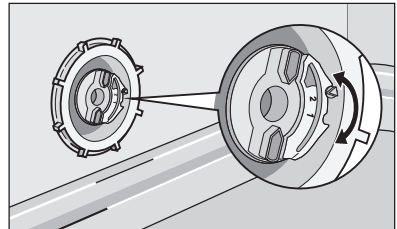
2) Nemojte koristiti sol na ovoj razini.



Omekšivač vode morate podesiti ručno ili elektronički.

### Ručno podešavanje

Okrenite prekidač tvrdoće vode u položaj 1 ili 2 (pogledajte tablicu).



### Elektroničko podešavanje

1. Uključite uređaj.
2. Provjerite da li je uređaj u načinu podešavanja.
3. Pritisnite i istovremeno držite tipku Delay i tipku Start sve dok trepere indikatorska svjetla AUTO, PRO i SILENT.
4. Otpustite tipku Delay i tipku Start.

5. Pritisnite tipku Program,
  - Isključuju se indikatorska svjetla programa PRO i SILENT.
  - Indikatorsko svjetlo programa AUTO nastavlja treperiti.
  - Na zaslonu se prikazuje postavka omekšivača vode (primjer: 5 L = razina 5).
6. Za promjenu postavke pritisnite tipku Program.
7. Za potvrdu isključite uređaj.

**i** Ako je omekšivač vode elektronički postavljen na razinu 1, indikatorsko svjetlo soli je isključen.

## UPORABA SOLI U PERILICI POSUĐA

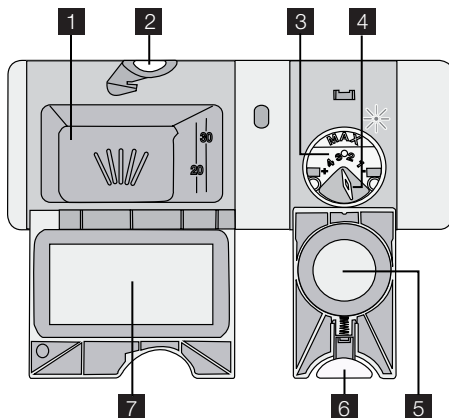
### Kako puniti spremnik za sol

1. Zakrenite poklopac u smjeru suprotnom od kretanja kazaljki na satu i otvorite spremnik za sol.
2. Napunite spremnik soli s 1 litrom vode (samo prilikom prvog punjenja sa solju).
3. Za punjenje spremnika solju koristite lijevak.
4. Uklonite sol oko otvora spremnika soli.
5. Za zatvaranje spremnika soli okrenite poklopac u smjeru kretanja kazaljki na satu.



**i** Normalno je da se voda prelijeva iz spremnika za sol kad ga napunite solju.

## UPORABA SREDSTVA ZA PRANJE I SREDSTVA ZA ISPIRANJE



## Uporaba deterdženta



Nemojte koristiti više od propisane količine sredstva za pranje kako ne biste izazvali zagađenje okoliša.

Slijedite preporuke proizvođača sredstva za pranje na pakiranju sredstva za pranje.

Kako puniti spremnik sredstva za pranje:

1. Pritisnite tipku za otpuštanje **2** kako biste otvorili poklopac **7** spremnika za deterdžent.
2. Stavite deterdžent u spremnik **1**.
3. Ako program pranja ima fazu predpranja, stavite malu količinu deterdženta u unutrašnji dio vrata uređaja.
4. Ako koristite tablete za pranje, stavite ih u spremnik sredstva za pranje. **1**.
5. Zatvorite spremnik za deterdžent. Vratite poklopac i pritisnite ga na mjesto.



Sredstva za pranje u tabletama koristite s dužim programima pranja. Ne mogu se potpuno rastopiti s kratkim programima pranja i mogu smanjiti rezultate pranja.

## Uporaba sredstva za ispiranje



Sredstvo za ispiranje omogućuje sušenje posuđa bez mrlja i pruga.

Spremnik sredstva za ispiranje automatski dodaje sredstvo tijekom zadnje faze ispiranja.

Za punjenje spremnika sredstva za ispiranje učinite sljedeće:

1. Pritisnite tipku za otpuštanje **6** kako biste otvorili poklopac **5** spremnika sredstva za ispiranje.
2. Napunite spremnik za sredstvo za ispiranje **3** sredstvom za ispiranje. Oznaka „max“ pokazuje maksimalnu razinu.
3. Proliveno sredstvo za ispiranje uklonite upijajućom krpom kako biste spriječili stvaranje pjene tijekom programa pranja.
4. Zatvorite spremnik sredstva za ispiranje. Vratite poklopac i pritisnite ga na mjesto.

## Prilagodite količinu sredstva za ispiranje

Tvornička postavka: položaj 3.

Doziranje sredstva za ispiranje možete postaviti između položaja 1 (najniže) i 4 (najviše).

Okrenite birač sredstva za ispiranje **4** kako biste povećali ili smanjili dozu.

## FUNKCIJA "VIŠENAMJENSKE TABLETE"

Funkcija „Multitab“ predviđena je za kombinirane tablete sredstva za pranje.

Te tablete sadrže sredstva kao sredstvo za ispiranje i sol za perilicu. Neke vrste tableta mogu sadržavati i druga sredstva.

Provjerite odgovaraju li te tablete tvrdoći vode na vašem području (pogledajte upute na pakiranju proizvoda).

Funkcija „Multitab“ zaustavlja protok sredstva za ispiranje i soli.

Funkcija „Multitab“ isključuje indikatora svjetla za sol i sredstva za ispiranje.

S funkcijom „Multitab“ trajanje programa može biti dulje.

- i** Funkciju „Multitab“ aktivirajte ili deaktivirajte prije početka programa pranja. Kada se program pranja pokrene, funkcija se više ne može aktivirati ili deaktivirati. Prije početka programa pranja uvijek provjerite da li je funkcija multitab uključena.

### **Za deaktivaciju funkcije „Multitab“ i odvojeno korištenje sredstva za pranje, soli i sredstva za ispiranje**

1. Pritisnite tipku Option sve dok se ne isključi indikatorsko svjetlo funkcije multitab. Funkcija je isključena.
2. Napunite spremnik za sol i spremnik za sredstvo za ispiranje.
3. Prilagodite tvrdoću vode na najvišu razinu.
4. Pokrenite program pranja bez posuđa.
5. Kada program pranja završi, podesite omekšivač vode prema tvrdoći vode u vašem području.
6. Podesite količinu sredstva za ispiranje.


## **STAVLJANJE PRIBORA ZA JELO I POSUĐA**

- i** Pogledajte letak „Primjeri ProClean punjenja“.

### **Korisni savjeti**

- Nemojte u uređaj stavljati predmete koji mogu apsorbirati vodu (spužve, kućanske krpe).
- Uklonite preostalu hranu s predmeta.
- Smekšajte preostalu izgorenu hranu na predmetima.
- Stavite šuplje predmete (šalice, čaše i lonce) otvorom okrenutim prema dolje.
- Provjerite da se voda ne prikuplja u spremnicima ili posudama.
- Provjerite da se pribor i posuđe međusobno ne preklapa.
- Pazite da se stakleni predmeti međusobno ne dodiruju.
- Male predmete položite u košaru za pribor za jelo.
- Pomiješajte žlice s drugim priborom za jelo kako se ne bi slijepile.
- Kada stavljate predmete u košare, osigurajte da voda može dodirivati sve površine.
- Lagano posuđe stavite u gornju košaru. Pazite da se posuđe ne miče.
- Vodene kapljice mogu se skupljati na plastičnim predmetima i posudama presvučenim slojem protiv lijepljenja.

## PROGRAMI PRANJA

Program	Vrsta zaprljanosti	Vrsta posuda	Opis programa	Funkcija Ekstra higijena
<b>AUTO</b> 1)	Sve	Posuđe, pribor za jelo, tave i posude	Predpranje Pranje 45 °C ili 70 °C Ispiranja Sušenje	Da, s efektom.
<b>PRO</b>	Jako zaprljano	Posuđe, pribor za jelo, tave i posude	Predpranje Pranje 70 °C Ispiranja Sušenje	Da, bez efekta.
<b>SILENT</b> 2)	Normalno zaprljano	Posuđe i pribor za jelo	Predpranje Pranje 50 °C Ispiranja Sušenje	Da, bez efekta.
<b>30MIN</b> 3)	Svježe zaprljano posuđe	Posuđe i pribor za jelo	Pranje 60 °C Ispiranje	Da, s efektom.
<b>ECO</b> 4)	Normalno zaprljano	Posuđe i pribor za jelo	Predpranje Pranje 50 °C Ispiranja Sušenje	Da, s efektom.
<b>50MIN</b>	Malo zaprljano	Posuđe i pribor za jelo	Pranje 55 °C Ispiranja	Da, s efektom.
	Uobičajeno ili malo zaprljano	Osjetljivo posuđe i staklo	Pranje 45 °C Ispiranja Sušenje	Da, bez efekta.


- 1) Uređaj raspoznaje razinu zaprljanja i količinu predmeta u košaricama. Automatski prilagođava temperaturu i količinu vode, potrošnju energije i trajanje programa.
- 2) Ovo je program pranja s najtišim načinom rada. Pumpa radi vrlo malom brzinom kako bi postigla smanjenje razine buke. Zbog njezine male brzine, program traje dugo.
- 3) Pomoću ovog programa možete prati svježe zaprljano posuđe. Daje dobre rezultate pranja u kratkom vremenu.
- 4) Ovo je standardni program za ustanove za testiranje. Pomoću ovog programa možete najučinkovitije iskoristiti vodu i uštedjeti energiju za uobičajeno zaprljano posuđe i pribor za jelo. Pogledajte letak s podacima o testiranju.

### Podaci o potrošnji

Program <sup>1)</sup>	Električna energija (kWh)	Voda (litre)
<b>AUTO</b>	0,9 - 1,7	8 - 15
<b>PRO</b>	1,5 - 1,6	13 - 14
<b>SILENT</b>	1,1 - 1,2	9 - 11
<b>30MIN</b>	0,9	9
<b>ECO</b>	0,9 - 1,0	9 - 11

Program <sup>1)</sup>	Električna energija (kWh)	Voda (litre)
50MIN	1,0 - 1,2	10 - 11
	0,8 - 0,9	11 - 12

1) Zaslون prikazuje trajanje programa.

 Tlak i temperatura vode, varijacije u mrežnom napajanju te količina posuđa mogu promijeniti podatke o potrošnji.


## ODABIR I POKRETANJE PROGRAMA PRANJA

### Pokretanje programa pranja bez odgode početka

1. Zatvorite vrata uređaja.
2. Uključite uređaj.
3. Provjerite da li je uređaj u načinu podešavanja.
4. Odaberite program pranja.
  - Uključuje se odgovarajuće indikatorsko svjetlo programa.
  - Na zaslonu treperi trajanje programa.
  - Uključuje se indikatorsko svjetlo faze postavljenog programa pranja.
5. Po potrebi postavite funkciju ekstra higijena.
  - Odabir ove funkcije uvijek se mora izvršiti nakon postavljanja programa pranja.
6. Pritisnite tipku Start i program pranja će se automatski pokrenuti.
  - Indikatorska svjetla faza se isključuju, no indikatorsko svjetlo faze u tijeku ostaje uključen.

### Pokretanje programa pranja uz odgodu početka

1. Zatvorite vrata uređaja.
2. Uključite uređaj.
3. Provjerite da li je uređaj u načinu podešavanja.
4. Postavite program pranja i funkcije.
5. Pritisnite tipku Delay sve dok zaslon prikazuje vrijeme odgode početka.
  - Vrijeme odgode početka treperi u zaslonu.
  - Uključuje se indikatorsko svjetlo odgode.
6. Pritisnite tipku Start i automatski započinje odbrojavanje.
  - Vrijeme odgode početka više ne treperi na zaslonu.
  - Isključuje se indikatorsko svjetlo faze postavljenog programa pranja.
- Kada odbrojavanje završi, program pranja se automatski pokreće.
  - Uključeno je indikatorsko svjetlo faze u tijeku.

 Otvaranje vrata na uređaju prekida odbrojavanje. Kada zatvorite vrata, odbrojavanje se nastavlja od točke u kojoj je bilo prekinuto.



## Poništavanje odgode početka

### Odbrojavanje ne radi

1. Pritisćite tipku Delay sve dok:
  - Zaslon prikazuje trajanje programa pranja.
  - Uključuju se indikatorska svjetla faze.
2. Za početak programa pranja pritisnite tipku Start.

### Odbrojavanje radi

1. Pritisćite tipku Delay sve dok:
  - Zaslon prikazuje trajanje programa pranja.
  - Uključuju se indikatorska svjetla faze.
- Program pranja se automatski pokreće.

## Prekid programa pranja

- Otvorite vrata uređaja.
  - Program pranja se zaustavlja.
- Zatvorite vrata uređaja.
  - Program pranja se nastavlja od točke u kojoj je prekinut.

## Poništavanje programa pranja

Ako program pranja nije započeo, možete promijeniti odabir.

Za promjenu odabira dok je program pranja u tijeku potrebno je poništiti program.

- Istovremeno pritisnite i držite tipku Delay i tipku Start sve dok:
  - se uključe sva indikatorska svjetla programa.
  - Zaslon prikazuje dvije vodoravne crte.



Prije nego započnete novi program pranja provjerite da li je deterđent u spremniku za deterđent.

## Završetak programa pranja

Kada je program pranja završen, zaslon prikazuje nulu i uključeno je indikatorsko svjetlo kraja programa.

1. Isključite uređaj.
2. Otvorite vrata uređaja.
3. Kako biste postigli bolje rezultate sušenja, ostavite vrata uređaja otvorena nekoliko minuta.

## Uklonite predmete iz košara

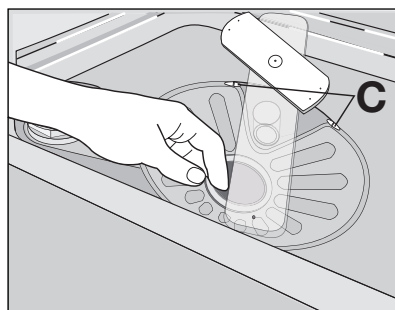
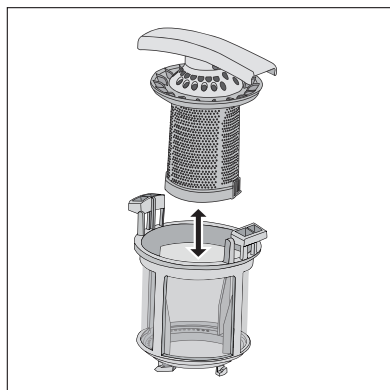
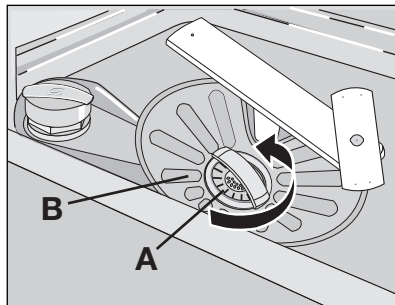
- Ostavite posuđe da se ohladi prije nego što ga izvadite iz uređaja. Vruće posuđe može se lako oštetiti.
- Prvo ispraznite predmete iz donje košare, zatim iz gornje košare.
- Na stranicama i na vratima uređaja može biti vode. Nehrđajući čelik brže se hladi od posuđa.

## ČIŠĆENJE I ODRŽAVANJE

### Za uklanjanje i čišćenje filtera

Zaprljani filteri smanjuju rezultate pranja. Iako je održavanje s ovim filterima vrlo jednostavno, pregledavajte ih u intervalima i po potrebi čistite.

1. Zakrenite filter (A) u smjeru kretanja kazaljki na satu i uklonite iz filtera (B).
2. Filter (A) ima 2 dijela. Za rastavljanje filtera povucite jedan dio od drugog.
3. Potpuno očistite dijelove s vodom.
4. Postavite dva dijela filtera (A) zajedno i gurnite. Provjerite da li ste pravilno spojili jedan na drugi.
5. Uklonite filter (B).
6. Potpuno očistite filter (B) s vodom.
7. Postavite filter (B) u njegov početni položaj. Provjerite da li ste ih pravilno spojili u dvije vodilice (C).
8. Postavite filter (A) u položaj u filteru (B). Zakrenite filter (A) u smjeru kretanja kazaljki na satu sve dok ne blokira.



### Za čišćenje mlaznica

Ne uklanjajte mlaznice.

Ako se otvori u mlaznicama začepe, uklonite ostatke zaprljanja tankim oštrim predmetom.

## Za čišćenje vanjskih površina

Vanjske površine i upravljačku ploču čistite vlažnom mekom krpom.

Koristite samo neutralna sredstva za čišćenje.

Nikada ne koristite abrazivna sredstva, jastučice za ribanje ili otapala (acetone).

## RJEŠAVANJE PROBLEMA

Uređaj se ne pokreće ili se zaustavlja tijekom rada.

Najprije pokušajte pronaći rješenje problema (pogledajte tablicu). Ako ne pronađete, kontaktirajte servisni centar.

**Kod nekih kvarova zaslon prikazuje šifru alarma:**

- **,10** – Uređaj se ne puni vodom.
- **,20** – Uređaj ne izbacuje vodu.
- **,30** – Uključen je uređaj za zaštitu od poplave.



### UPOZORENJE

Prije nego izvršite provjere isključite uređaj.

Neispravnost	Mogući uzrok	Moguće rješenje
Uređaj se ne puni vodom.	Slavina je blokirana ili začepljena naslagama kamenca.	Očistite slavinu za vodu.
	Tlak vode je prenizak.	Obratite se lokalnom distributeru opskrbe vodom.
	Zatvorena je slavina za vodu.	Otvorite slavinu za vodu.
	Filtar na cijevi za dovod vode je blokirana.	Očistite filtara.
	Spoj cijevi za dovod vode nije ispravno izveden.	Uvjerite se da li je priključak pravilno izveden.
Uređaj ne izbacuje vodu.	Cijev za dovod vode je oštećena.	Provjerite da li je oštećena cijev za dovod vode.
	Sifon je začepljen.	Očistite sifon.
	Spoj odvodne cijevi za vodu nije ispravno izveden.	Uvjerite se da li je priključak pravilno izveden.
Uključena je zaštita od poplave.	Odvodna cijev je oštećena.	Provjerite da li odvodna cijev vode ima oštećenja.
		Zatvorite slavinu za vodu i obratite se ovlaštenom servisu.
Nije došlo do pokretanja programa pranja.	Otvorena su vrata uređaja. Indikator vrata je uključen.	Zatvorite vrata uređaja.
	Niste pritisnuli tipku Start ili gumb.	Pritisnite tipku Start ili gumb.

Neispravnost	Mogući uzrok	Moguće rješenje
	Električni utikač nije utaknut u utičnicu mrežnog napajanja.	Utaknite utikač u mrežnu utičnicu.
	Oštećen je osigurač u razvodnoj kutiji.	Zamijenite osigurač.
	Postavljena je odgoda početka.	<ul style="list-style-type: none"> <li>• Poništite odgodu početka.</li> <li>• Kada odbrojavanje završi, program pranja se automatski pokreće.</li> </ul>

Nakon provjere, uključite uređaj. Program se nastavlja iz točke u kojoj je prekinut.

Ako i dalje dolazi do kvara, obratite se servisnom centru.

Ako zaslon prikaže druge šifre pogrešaka, obratite se servisnom centru.

Podaci potrebni za servisni centar nalaze se na nazivnoj pločici.

Zapišite ove podatke:

- Model (MOD.) .....
- Broj proizvoda (PNC) .....
- Serijski broj (S.N.) .....

## Rezultati pranja i sušenja nisu zadovoljavajući

Problem	Mogući uzrok	Moguće rješenje
Posuđe nije čisto.	Program pranja nije prikladan za vrstu posuđa i zaprljanost.	Budite sigurni da je program pranja prikladan za vrstu posuđa i zaprljanost.
	Niste pravilno postavili predmete u košarice, voda ne dopire na sve površine	Pravilno postavite predmete u košarice.
	Mlaznice s ne mogu slobodno okretati. Nepravilan položaj predmeta u košaricama.	Pazite da nepravilno postavljeno posuđe ne dovodi do blokade mlaznica.
	Filteri su prljavi ili nisu pravilno sklopljeni i postavljeni.	Provjerite da li su filteri čisti i pravilno sklopljeni i postavljeni.
	Nedovoljna količina sredstva za pranje ili ga nema.	Provjerite da li je dovoljna količina sredstva za pranje.
Naslage kamena na posuđu.	Spremnik za sol je prazan.	Napunite spremnik soli.
	Nepravilna razina podešenja omekšivača vode.	Podesite omekšivač vode s točnom razinom.
	Poklopac spremnika za sol nije dobro zatvoren.	Provjerite da li je čep spremnika čvrsto zatvoren.
Na čašama i posuđu pojavljuju se pruge, bjelkaste mrlje ili plavkasti film.	Prevelika količina sredstva za ispiranje.	Smanjite količinu sredstva za ispiranje.
Osušene kapljice vode ostaju na čašama i posuđu.	Premala količina sredstva za ispiranje.	Povećajte količinu sredstva za ispiranje.

Problem	Mogući uzrok	Moguće rješenje
	Uzrok može biti sredstvo za pranje.	Koristite sredstvo za pranje druge robne marke.
Posuđe je mokro.	Program pranja je bez faze sušenja ili sa smanjenom fazom sušenja.	Kako biste postigli bolje rezultate sušenja, ostavite vrata otvorena nekoliko minuta.
Posuđe je mokro i mutno.	Prazan je spremnik sredstva za ispiranje.	Napunite spremnik za sredstvo za ispiranje.
	Uključena je funkcija multitab (ova funkcija automatski isključuje spremnik sredstva za ispiranje).	Aktivirajte spremnik sredstva za ispiranje.

## Aktiviranje spremnika sredstva za ispiranje

1. Uključite uređaj.
2. Provjerite da li je uređaj u načinu podešavanja.
3. Pritisnite i istovremeno držite tipku Delay i tipku Start sve dok trepere indikatorska svjetla programa AUTO, PRO i SILENT.
4. Otpustite tipku Delay i tipku Start.
5. Pritisnite tipku Option.
  - Isključuju se indikatorska svjetla programa AUTO i SILENT.
  - Indikatorsko svjetlo programa PRO nastavlja treperiti.
  - Zaslon prikazuje postavku spremnika sredstva za ispiranje.

<i>0 d</i>	Spremnik sredstva za ispiranje je isključen.
<i>1 d</i>	Spremnik sredstva za ispiranje je uključen.

6. Za promjenu postavke pritisnite tipku Option.
7. Za potvrdu isključite uređaj.


## TEHNIČKI PODACI


Dimenzije	Širina	596 mm
	Visina	850 mm
	Dubina	625 mm
Tlak dovoda vode	Minimalno	0,5 bara (0,05 MPa)
	Maksimalno	8 bara (0,8 MPa)
Dovod vode <sup>1)</sup>	Hladna ili topla voda	najviše 60°C
Kapacitet	Broj kompleta posuđa	12

1) Spojite cijev za dovod vode na slavinu s navojem 3/4".

- i** Nazivna pločica na unutarnjem rubu vrata uređaja prikazuje podatke za spajanje na električnu mrežu.
- i** Ako vruća voda dolazi iz alternativnih izvora energije (npr., solarna energija, fotoćelije ili vjetar), upotrijebite vruću vodu kako biste smanjili potrošnju energije.

## BRIGA ZA OKOLIŠ

Simbol  na proizvodu ili na njegovoj ambalaži označuje da se s tim proizvodom ne smije postupiti kao s otpadom iz domaćinstva. Umjesto toga treba biti uručen prikladnim sabirnim točkama za recikliranje elektroničkih i električkih aparata. Ispravnim odvoženjem ovog proizvoda spriječit ćete potencijalne negativne posljedice na okoliš i zdravlje ljudi, koje bi inače mogli ugroziti neodgovarajućim rukovanjem otpada ovog proizvoda. Za detaljnije informacije o recikliranju ovog proizvoda molimo Vas da kontaktirate Vaš lokalni gradski ured, uslugu za odvoženje otpada iz domaćinstva ili trgovinu u kojoj ste kupili proizvod.

Reciklirani materijali sa simbolom  . Stavite pakiranje u prikladne spremnike za recikliranje.

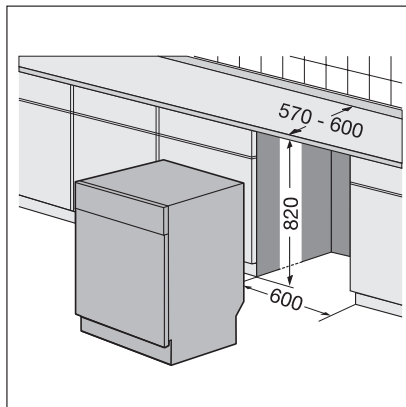
## POSTAVLJANJE

### Postavljanje ispod radne ploče

Postavite uređaj blizu slavine za vodu i odvoda.

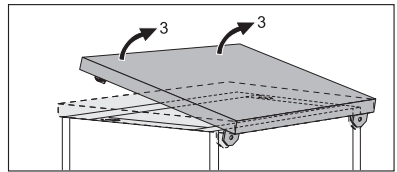
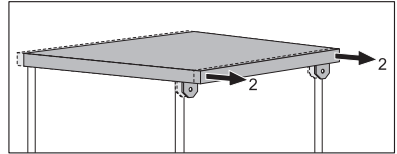
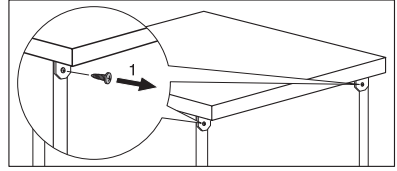
Demontirajte gornju površinu uređaja ako ga instalirate ispod sudopera ili kuhinjske radne ploče.

Uvjerite se da se dimenzije šupljine podudaraju s dimenzijama na slici.



## Kako ukloniti gornju površinu uređaja

1. Odvijte stražnje vijke (1).
2. Povucite gornju ploču sa stražnje strane uređaja (2).
3. Podignite gornju površinu i pomaknite je iz prednjih utora (3).
4. Za podešavanje visine uređaja koristite podeseive nožice.
5. Ugradite uređaj ispod kuhinjske radne ploče. Nemojte zgnječiti ili uvijati cijev do voda vode tijekom postavljanja.



## Za podešavanje razine uređaja

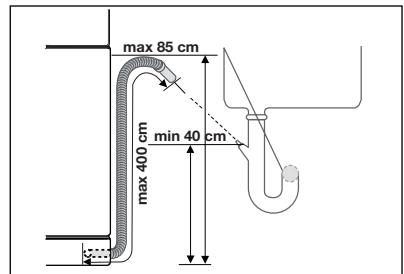
Pravilna razina uređaja omogućuje pravilno zatvaranje i brtljenje vrata. Nepravilnom razinom uređaja vrata zapinju na stranama kućišta. Otpustite ili pritegnite podesive nožice kako biste poravnali uređaj.

## Spajanje na odvod vode

**Spojite cijev odvoda vode na:**

- sifon i priključite ispod radne ploče. Time se sprječava povratak vode iz sifona u uređaj.
- Cijev vertikale s odzračnikom. Unutarnji promjer mora biti minimalno 4 cm.

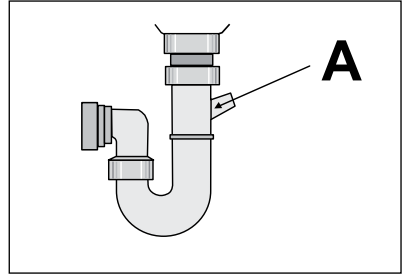
Za vrijeme odvodnje skinite čep sa sifona kako biste spriječili vraćanje vode u uređaj. Produžetak odvodne cijevi ne smije biti dulji od 2 m. Unutarnji promjer ne smije biti manji od promjera cijevi.



Ako priključujete odvodnu cijev za vodu na sifon ispod sudopera, skinite plastičnu membranu (A). Ako ne skinete membranu, ostaci hrane mogu blokirati sifon.



Sigurnosni uređaj sprječava povrat prljave vode u uređaj. Ako na sifonu postoji nepovratni ventil, to može izazvati nepravilan odvod. Skinite nepovratni ventil.





## PRO DOKONALÉ VÝSLEDKY

Děkujeme vám, že jste si zvolili výrobek značky AEG. Aby vám bezchybně sloužil mnoho let, vyrobili jsme jej s pomocí inovativních technologií, které usnadňují život, a vybavili jsme jej funkcemi, které u obyčejných spotřebičů nenajdete. Stačí věnovat pár minut čtení a zjistíte, jak z něho získat co nejvíce.

## PŘÍSLUŠENSTVÍ A SPOTŘEBNÍ MATERIÁL

V e-shopu společnosti AEG naleznete vše, co potřebujete k udržování všech vašich spotřebičů AEG v perfektním stavu. Čeká na vás široká nabídka příslušenství navrženého a vyrobeného s ohledem na nejvyšší standardy kvality, které očekáváte: od speciálního kuchyňského vybavení po košíčky na příbory, od držáků na lahve po vaky na choulostivé prádlo...



Navštivte internetový obchod na  
[www.aeg-electrolux.com/shop](http://www.aeg-electrolux.com/shop)

## OBSAH

27	Bezpečnostní informace
30	Popis spotřebiče
31	Ovládací panel
33	Použití spotřebiče
34	Nastavení změkčovače vody
35	Použití soli do myčky
35	Použití mycího prostředku a leštidla
36	Funkce Multitab
37	Vkládání příborů a nádobí
37	Mycí programy
39	Volba a spuštění mycího programu
40	Čištění a údržba
42	Co dělat, když...
44	Technické údaje
45	Poznámky k ochraně životního prostředí
45	Instalace

V tomto návodu pro uživatele se používají následující symboly:



Důležité informace týkající se Vaší bezpečnosti a informace o ochraně spotřebiče před poškozením.



Všeobecné informace a rady



Upozornění k ochraně životního prostředí

Změny vyhrazeny



## BEZPEČNOSTNÍ INFORMACE

Před instalací a použitím si pečlivě přečtete tento návod:

- Abyste ochránili svoji bezpečnost i svůj majetek.
- Abyste pomáhali chránit životní prostředí.
- Abyste spotřebiči správně používali.

Pokyny vždy uchovávejte spolu se spotřebičem i pro případ, že byste jej přestěhovali nebo předali jiné osobě.

Výrobce nezodpovídá za škody způsobené nesprávnou instalací či chybným používáním.

### Bezpečnost dětí a osob se zdravotním postižením

- Nedovolte, aby spotřebič používaly osoby, včetně dětí, se zhoršenými fyzickými a smyslovými schopnostmi, sníženými mentálními funkcemi nebo nedostatkem zkušeností a znalostí. Takové osoby mohou spotřebič používat jen pod dozorem nebo vedením osob odpovědných za jejich bezpečnost.
- Všechny obaly uschovejte mimo dosah dětí. Hrozí nebezpečí udušení nebo zranění.
- Všechny mycí prostředky skladujte na bezpečném místě. Nedovolte dětem, aby se dotýkaly mycích prostředků.
- Jsou-li dvířka myčky otevřená, nedovolte dětem a domácím zvířatům, aby se k ní přiblížovaly.

### Všeobecné bezpečnostní informace

- Neměňte technické parametry tohoto spotřebiče. Hrozí nebezpečí úrazu nebo poškození spotřebiče.
- Dodržujte bezpečnostní pokyny výrobce mycího prostředku, aby nedošlo k popálení očí, úst nebo hrdla.
- Nepijte vodu ze spotřebiče. Mohou v ní být zbytky mycího prostředku.
- Nenechávejte dvířka spotřebiče otevřená bez dozoru. Zabráníte tak možným zraněním nebo tomu, že na otevřená dvířka upadnete.
- Na otevřená dvířka myčky si nesedejte, ani si na ně nestoupejte.

### Použití

- Tento spotřebič je určen pouze k domácímu použití. Nepoužívejte spotřebič k jiným účelům, zabráníte tak zranění osob nebo poškození majetku.
- Tento spotřebič používejte jen k mytí nádobí určeného pro mytí v myčkách.
- Do spotřebiče, do jeho blízkosti nebo na spotřebič neumísťujte hořlavé předměty nebo předměty, které obsahují hořlavé látky. Hrozí nebezpečí výbuchu nebo požáru.
- Nože a další nástroje s ostrými špičkami vkládejte do koše na příbory špičkou dolů. Můžete je také položit vodorovně do horního koše nebo do koše na nože. (Koš na nože mají jen některé modely.)
- Používejte pouze prostředky určené pro myčky (mycí prostředek, sůl, leštidlo).
- Druhy soli, které nejsou určené do myčky, mohou poškodit změkčovač vody.
- Před spuštěním mycího programu doplňte do spotřebiče sůl. Zbylá sůl může ve spotřebiči způsobit korozi nebo díry ve spodku spotřebiče.

- Nikdy dávkovač leštidla neplňte jinými prostředky než leštidem (např. čistícími prostředky pro myčky, tekutými mycími prostředky). Spotřebič by se mohl poškodit.
- Před spuštěním mycího programu zkontrolujte, zda se ostříhvací ramena mohou volně otáčet.
- Pokud během probíhajícího mycího programu otevřete dvířka, může dojít k uvolnění horké páry. Hrozí nebezpečí popálení pokožky.
- Nádobí z myčky nevyjímejte, dokud se nedokončí mycí program.

## Čištění a údržba

- Před čištěním spotřebič vždy vypněte a vytáhněte síťovou zástrčku ze zásuvky.
- Nepoužívejte hořlavé prostředky nebo prostředky, které mohou způsobit korozi.
- Nepoužívejte myčku bez filtrů. Zkontrolujte, zda jsou filtry správně umístěné. Nesprávná instalace filtrů má za následek nedostatečné umytí nádobí a může myčku poškodit.
- K čištění spotřebiče nepoužívejte proud vody nebo páru. Hrozí nebezpečí úrazu elektrickým proudem nebo poškození spotřebiče.

## Instalace

- Přesvědčte se, že spotřebič není poškozený. Poškozený spotřebič neinstalujte a nezapojte do sítě a obraťte se na dodavatele.
- Před instalací a použitím spotřebiče odstraňte všechny obaly.
- Elektrické a instalátorské připojení nebo instalaci spotřebiče smí provádět pouze kvalifikovaná osoba. Zabrání se tak nebezpečí poškození zařízení nebo zranění osob.
- Při instalaci musí být síťová zástrčka vytažená ze zásuvky.
- Neprovrtávejte boční strany spotřebiče, aby nedošlo k poškození hydraulických a elektrických součástí.

## Opatření proti vlivu mrazu

- Neinstalujte spotřebič tam, kde může teplota klesnout pod 0°C.
- Výrobce není odpovědný za škody způsobené mrazem.

## Vodovodní přípojka

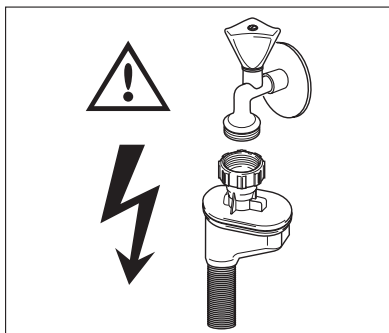
- Pro připojení spotřebiče k vodovodu použijte nové hadice. Nepoužívejte již jednou použité hadice.
- Nepřipojujte spotřebič k novému potrubí nebo k potrubí, které nebylo dlouho používáno. Před připojením přívodní hadice nechte vodu několik minut odtéct.
- Při instalaci spotřebiče dávejte pozor, abyste hadice neskřípli nebo jinak nepoškodili.
- Přesvědčte se, zda jsou vodovodní spojení těsná, aby nedocházelo k prosakování vody.
- Při prvním použití spotřebiče zkontrolujte, zda nedochází k prosakování vody u hadic.
- Přívodní hadice s dvojítm opláštěním je vybavena bezpečnostním ventilem a vnitřním síťovým kabelem. Přívodní hadice je pod tlakem pouze při průtoku vody. Pokud přívodní hadice začne prosakovat, bezpečnostní ventil přeruší průtok vody.
  - Při připojení přívodní hadice buďte opatrní:
    - Přívodní hadici ani bezpečnostní ventil neponořujte do vody.

- Jestliže se přívodní hadice nebo bezpečnostní ventil poškodí, okamžitě vytáhněte síťovou zástrčku ze zásuvky.
- Zavolejte pracovníka servisního střediska, aby přívodní hadici vybavenou bezpečnostním ventilem vyměnil.



### UPOZORNĚNÍ

Nebezpečné napětí.



### Připojení k elektrické síti

- Spotřebič musí být uzemněn.
- Zkontrolujte, zda údaje o napájení na typovém štítku souhlasí s parametry elektrické sítě.
- Vždy používejte správně instalovanou síťovou zásuvku odolnou proti rázovému proudu.
- Nepoužívejte rozbočovací zástrčky ani prodlužovací kabely. Hrozí nebezpečí požáru.
- Nevyměňujte ani neupravujte napájecí kabel. Kontaktujte servisní středisko.
- Dávejte pozor, abyste zástrčku a síťový kabel za spotřebičem neskřípli nebo jinak nepoškodili.
- Po instalaci musí zůstat síťová zástrčka nadále dostupná.
- Neodpojujte síťový kabel ze zásuvky tahem za kabel. Vždy tahejte za zástrčku.

### Servisní středisko

- Spotřebič může opravovat pouze kvalifikovaná osoba. Kontaktujte servisní středisko.
- Použijte výhradně originální náhradní díly.

### Vyřazení spotřebiče

- Aby nedošlo k úrazu nebo vzniku škod:
  - Vytáhněte zástrčku ze zásuvky.
  - Odřízněte a vyhodte síťový kabel.
  - Odstraňte dveřní západku. Tím zabráníte dětem či zvířatům, aby se zavřely ve spotřebiči. Hrozí nebezpečí udušení.
  - Spotřebič zlikvidujte ve sběrném dvoře v místě vašeho bydliště.

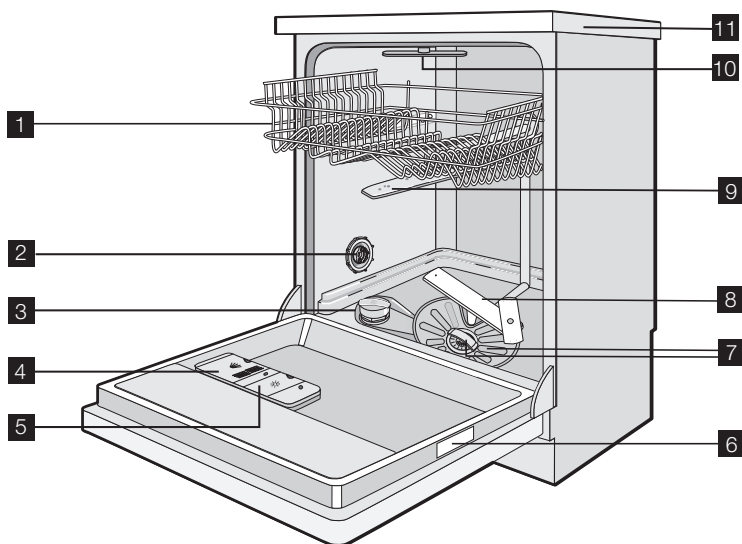


## UPOZORNĚNÍ

**Mycí prostředky pro myčky nádobí jsou nebezpečné a mohou způsobit poleptání!**

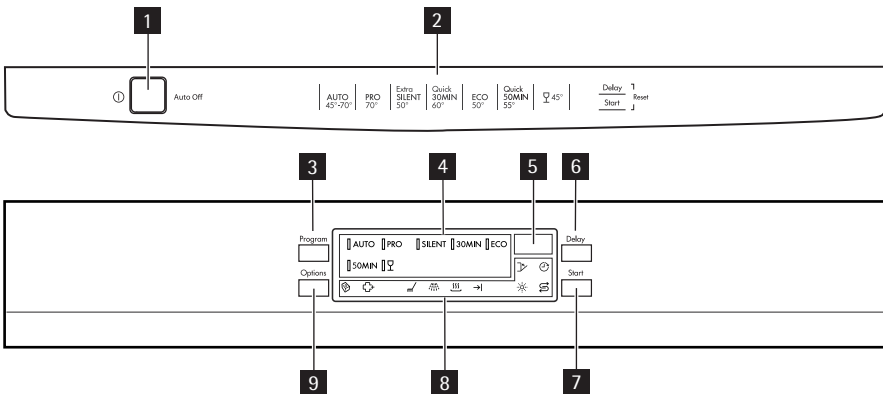
- Pokud dojde s těmito mycími prostředky k nehodě, okamžitě vyhledejte lékařskou pomoc.
- Pokud se mycí prostředek dostane do úst, vyhledejte ihned lékařskou pomoc.
- Pokud se mycí prostředek dostane do očí, vyhledejte ihned lékařskou a propláchněte oči vodou.
- Mycí prostředky pro myčky nádobí uchovávejte na bezpečném místě mimo dosah dětí.
- Nenechávejte dvířka spotřebiče otevřená, pokud je v dávkovači mycí prostředek.
- Dávkovač mycího prostředku naplňte až před spuštěním mycího programu.

## POPIS SPOTŘEBIČE



- 1 Horní koš
- 2 Otočný volič tvrdosti vody
- 3 Zásobník na sůl
- 4 Dávkovač mycího prostředku
- 5 Dávkovač leštidla
- 6 Typový štítek
- 7 Filtry
- 8 Dolní ostřikovací rameno
- 9 Horní ostřikovací rameno
- 10 Nejvyšší ostřikovací rameno
- 11 Pracovní deska


## OVLÁDACÍ PANEĽ



- 1** Tlačítko Zap/Vyp
- 2** Přehled programů
- 3** Tlačítko Program
- 4** Ukazatele programů
- 5** Displej
- 6** Tlačítko Delay
- 7** Tlačítko Start
- 8** Ukazatele
- 9** Tlačítko Option

## Ukazatele

	Ukazatel Multitab. Rozsvítí se při zapnutí funkce.
	Ukazatel funkce Extra hygiena. Rozsvítí se při zapnutí funkce.
	Ukazatel fáze mytí. Rozsvítí se během fáze mytí.
	Ukazatel oplachovací fáze. Rozsvítí se během oplachovací fáze.
	Ukazatel fáze sušení. Rozsvítí se během fáze sušení.
	Kontrolka konce programu. Rozsvítí se po dokončení mycího programu.
	Kontrolka stavu leštidla. Rozsvítí se, je-li nutné doplnit dávkovač leštidla. <sup>1)</sup>
	Kontrolka množství soli. Rozsvítí se, je-li nutné zásobník na sůl doplnit. <sup>1)</sup> Po doplnění zásobníku může kontrolka soli ještě několik hodin svítit. Na provoz spotřebiče to nemá nežádoucí vliv.
	Ukazatel Delay. Rozsvítí se při zapnutí funkce odloženého startu.

Ukazatele	
	Ukazatel dvířek. Rozsvítí se, když jsou dvířka otevřená nebo nejsou správně zavřená.

1) V průběhu mycího programu se kontrolky množství soli nebo stavu leštidla nerozsvítí, i když jsou zásobníky na sůl nebo leštidlo prázdné.

## Tlačítko Zap/Vyp

Stisknutím tohoto tlačítka zapnete nebo vypnete spotřebič.

Po deseti minutách od konce mycího programu funkce AUTO OFF spotřebič automaticky vypne. Snižuje se tak spotřeba energie.

## Přehled programů

Tento přehled vám usnadní volbu mycího programu.

## Tlačítko Program

Opakovaně stiskněte toto tlačítko, dokud se nerozsvítí ukazatel mycího programu. Řiďte se pokyny v části „Mycí programy“.

## Displej

Na displeji se objeví:

- Elektronické nastavení stupně změkčovače vody.
- Zapnutí a vypnutí dávkovače leštidla (pouze tehdy, je-li zapnutá funkce Multitab).
- Délka mycího programu.
- Čas zbývající do konce mycího programu.
- Konec mycího programu (na digitálním displeji se objeví nula).
- Čas odloženého startu.
- Výstražné kódy.

## Tlačítko Delay

Opětovným stisknutím tohoto tlačítka odložíte start mycího programu o 1 až 24 hodin.

## Tlačítko Start

Stisknutím tohoto tlačítka spustíte:

- Mycí program
- Odpočítávání pro odložený start.

## Tlačítko Option

Stisknutím tohoto tlačítka nastavíte funkce:

Při zapnutí funkce se rozsvítí příslušný ukazatel.

Tlačítko Option	Multitab	Extra hygiena
Stiskněte jednou	ZAPNUTO	VYPNUTO
Stiskněte dvakrát	VYPNUTO	ZAPNUTO
Stiskněte třikrát	ZAPNUTO	ZAPNUTO



Tlačítko Option	Multitab	Extra hygiena
Stiskněte čtyřikrát	VYPNUTO	VYPNUTO

## Funkce

### Multitab

Použijete-li kombinované mycí tablety (3 v 1, 4 v 1, 5 v 1), použijte funkci Multitab. Řiďte se pokyny v části „Funkce Multitab“.

### Extra hygiena

Tato funkce nabízí lepší hygienické výsledky. Během oplachovací fáze zůstane teplota na hodnotě 70 °C po dobu 10 až 14 minut.

## Režim nastavení

**Spotřebič musí být v režimu nastavení při následujících operacích:**

- Nastavení a spuštění mycího programu.
- Nastavení a spuštění odloženého startu.
- Elektronické nastavení stupně změkčovače vody.
- Zapnutí či vypnutí dávkovače leštidla (pouze se zapnutou funkcí Multitab).

**Zapněte spotřebič. Spotřebič je v režimu nastavení, když:**

- Všechny ukazatele programu se rozsvítí.
- Na displeji se zobrazí dvě vodorovné stavové čárky.

**Zapněte spotřebič. Spotřebič není v režimu nastavení, když:**

- Svítí ukazatel pouze jednoho programu.
- Na displeji je zobrazena délka mycího programu nebo čas odloženého startu.
  - Pro návrat do režimu nastavení je nutné zrušit zvolený program nebo odložený start. Řiďte se pokyny v části „Volba a spuštění mycího programu“.

## POUŽITÍ SPOTŘEBIČE

1. Zkontrolujte, zda nastavený stupeň změkčovače vody odpovídá tvrdosti vody ve vaší oblasti. Pokud ne, nastavte změkčovač vody.
2. Naplňte zásobník na sůl solí pro myčky.
3. Naplňte dávkovač leštidla lešticím prostředkem.
4. Vložte do myčky nádobí a příbory.
5. Nastavte správný mycí program pro daný druh nádobí a stupeň znečištění.
6. Naplňte dávkovač mycího prostředku správným množstvím mycího prostředku.
7. Spusťte mycí program.



Použijete-li kombinované mycí tablety (3 v 1, 4 v 1, 5 v 1), použijte funkci Multitab (viz „Funkce Multitab“).

## NASTAVENÍ ZMĚKČOVAČE VODY

Změkčovač vody slouží k odstranění minerálů a solí z přiváděné vody. Tyto minerály a soli mohou spotřebič poškodit.

Pokud stupeň změkčovače vody neodpovídá tvrdosti vody ve vaší oblasti, nastavte jej.

Přesný stupeň tvrdosti vody ve vaší oblasti zjistíte u místního vodárenského podniku.

Tvrdost vody				Nastavení tvrdosti vody	
Německé stupně (°dH)	Francouzské stupně (°TH)	mmol/l	Clarkovy stupně	ručně	elektronicky
51 - 70	91 - 125	9,1 - 12,5	64 - 88	2 <sup>1)</sup>	10
43 - 50	76 - 90	7,6 - 9,0	53 - 63	2 <sup>1)</sup>	9
37 - 42	65 - 75	6,5 - 7,5	46 - 52	2 <sup>1)</sup>	8
29 - 36	51 - 64	5,1 - 6,4	36 - 45	2 <sup>1)</sup>	7
23 - 28	40 - 50	4,0 - 5,0	28 - 35	2 <sup>1)</sup>	6
19 - 22	33 - 39	3,3 - 3,9	23 - 27	2 <sup>1)</sup>	5 <sup>1)</sup>
15 - 18	26 - 32	2,6 - 3,2	18 - 22	1	4
11 - 14	19 - 25	1,9 - 2,5	13 - 17	1	3
4 - 10	7 - 18	0,7 - 1,8	5 - 12	1	2
< 4	< 7	< 0,7	< 5	1 <sup>2)</sup>	1 <sup>2)</sup>

1) Výchozí nastavená poloha.

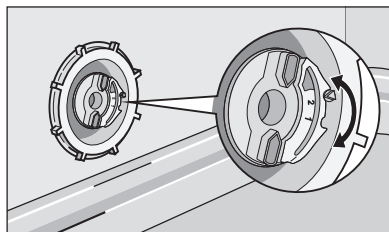
2) Při tomto stupni sůl nepoužívejte.



Změkčovač vody musíte nastavit ručně a elektronicky.

### Ruční nastavení

Otočte voličem tvrdosti vody do polohy 1 nebo 2 (řídte se tabulkou).



### Elektronické nastavení

1. Zapněte spotřebič.
2. Zkontrolujte, zda je spotřebič v režimu nastavení.
3. Současně stiskněte a podržte tlačítko Delay a Start, dokud nezačnou blikat ukazatele programu AUTO, PRO a SILENT.
4. Uvolněte tlačítko Delay a Start.

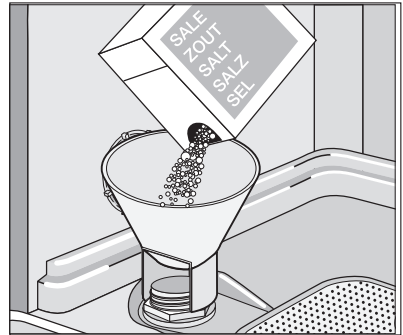
5. Stiskněte tlačítko Program.
  - Ukazatele programu PRO a SILENT zhasnou.
  - Ukazatel programu AUTO dále bliká.
  - Na displeji se zobrazí nastavení změkčovače vody (např.: **5 L** = stupeň 5).
6. Opětovným stisknutím tlačítka Program změňte nastavení.
7. Nastavení potvrďte vypnutím spotřebiče.

**i** Pokud je změkčovač vody nastaven elektronicky na stupeň 1, kontrolka stavu soli zůstane zhasnutá.

## POUŽITÍ SOLI DO MYČKY

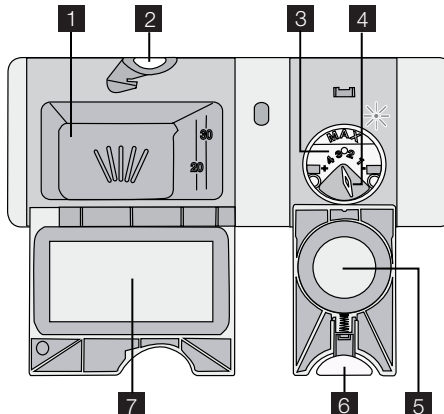
### Jak doplnit zásobník na sůl

1. Otočením víčka směrem doleva otevřete zásobník na sůl.
2. Zásobník na sůl naplňte 1 litrem vody (pouze v případě, že jej plníte solí poprvé).
3. K doplnění soli použijte trychtýř.
4. Odstraňte sůl, která se vysypala okolo zásobníku na sůl.
5. Otočením víčka směrem doprava zásobník na sůl zavřete.



**i** Při doplňování zásobníku na sůl vytéká voda; to je normální jev.

## POUŽITÍ MYCÍHO PROSTŘEDKU A LEŠTIDLA



## Použití mycího prostředku



Abyste chránili životní prostředí, nepoužívejte více mycího prostředku, než je nutné. Řiďte se doporučením výrobce uvedeným na obalu mycího prostředku.

Jak doplnit dávkovač mycího prostředku:

1. Stiskněte uvolňovací tlačítko **2**, abyste otevřeli víčko **7** dávkovače mycího prostředku.
2. Mycí prostředek nasypete/nalijte do dávkovače **1**.
3. Pokud má mycí program fázi předmytí, nasypete/nalijte trochu mycího prostředku na vnitřní stranu dvířek myčky.
4. Pokud používáte mycí tablety, dejte tabletu do dávkovače mycího prostředku **1**.
5. Zavřete dávkovač mycího prostředku. Zatlačte na víčko, dokud nezaklapne.



Při použití mycích tablet používejte dlouhé mycí programy. Tyto tablety se nemohou při krátkých mycích programech plně rozpustit a mohou tak zhoršovat výsledky mytí.

## Použití lešticího prostředku



Leštidlo umožňuje usušení nádobí bez šmouh a skvrn. Dávkovač leštidla automaticky přidá lešticí prostředek při poslední oplachovací fázi.

Při doplňování dávkovače leštidla postupujte takto:

1. Stiskněte uvolňovací tlačítko **6**, abyste otevřeli víčko **5** dávkovače leštidla.
2. Napiňte dávkovač leštidla **3** lešticím prostředkem. Značka „max.“ ukazuje maximální hladinu.
3. Rozlité leštidlo setřete savým hadříkem, aby se při mycím programu netvořilo přílišné množství pěny.
4. Zavřete dávkovač leštidla. Zatlačte na víčko, dokud nezaklapne.

## Nastavte dávkování leštidla

Výrobní nastavení: poloha 3.

Dávkování leštidla můžete nastavit mezi polohou 1 (nejnižší dávkování) a 4 (nejvyšší dávkování).

Otočením voliče leštidla **4** můžete zvýšit nebo snížit dávku leštidla.

## FUNKCE MULTITAB

Funkce Multitab je určena pro kombinované mycí tablety.

Tyto tablety obsahují mycí prostředek, leštidlo a sůl do myčky. Některé druhy tablet mohou obsahovat ještě další složky.

Ujistěte se, že lze tyto tablety použít při stupni tvrdosti vody v místě vašeho bydliště (viz pokyny na balení výrobku).

Funkce Multitab vypne dávkování soli a leštidla.

Funkce Multitab vypne ukazatele dávkování soli a leštidla.

Při použití funkce Multitab se délka programu může prodloužit.

- i** Zapněte nebo vypněte funkci Multitab ještě před spuštěním mycího programu. Funkci Multitab nemůžete zapnout nebo vypnout v průběhu mycího programu. Před spuštěním mycího programu se vždy ujistěte, že je funkce Multitab zapnutá.

### Vypnutí funkce Multitab a oddělené použití mycího prostředku, soli a leštidla

1. Tiskněte tlačítko Option, dokud ukazatel funkce Multitab nezhasne. Funkce je vypnuta.
2. Doplněte zásobník soli a leštidla.
3. Nastavte tvrdost vody na nejvyšší stupeň.
4. Spusťte mycí program bez nádobí.
5. Po dokončení mycího programu nastavte změkčovač vody na stupeň tvrdosti vody v místě vašeho bydliště.
6. Seřízení dávkování leštidla.

## VKLÁDÁNÍ PŘÍBORŮ A NÁDOBÍ


- i** Řiďte se pokyny v letáku „Příklady náplní ProClean“.

### Rady a tipy

- Nevkládejte do spotřebiče předměty, které sají vodu (houby, hadry).
- Z nádobí odstraňte zbytky jídla.
- Připálené zbytky jídel na nádobí nechte změkhnout.
- Duté nádobí (např. šálky, sklenice, hrnce) pokládejte dnem vzhůru.
- Ujistěte se, že se v nádobách či mísách nehromadí voda.
- Dbejte na to, aby se nádobí nebo příbory neleply k sobě.
- Dbejte na to, aby se sklenice vzájemně nedotýkaly.
- Malé předměty vložte do koše na příbory.
- Lžice promíchejte s dalšími příbory, aby se neslepily dohromady.
- Nádobí do košů vkládejte tak, aby se voda dostala na všechny jeho části.
- Lehké kusy vložte do horního koše. Dbejte na to, aby jednotlivé kusy nádobí nehýbaly.
- Na plastovém nádobí či nepřílnavých pánvích se mohou držet kapky vody.


## MYCÍ PROGRAMY

Program	Typ znečištění	Typ nádobí	Popis programu	Funkce Extra hygiena
<b>AUTO</b> 1)	Všechno	Nádobí, příbory, hrnce a pánve	Předmytí Mytí 45 °C nebo 70 °C Oplachy Sušení	Ano, má účinek

Program	Typ znečištění	Typ nádobí	Popis programu	Funkce Extra hygiena
<b>PRO</b>	Velmi znečištěné	Nádobí, příbory, hrnce a pánve	Předmytí Mytí 70 °C Oplachy Sušení	Ano, nemá účinek
<b>SILENT</b> 2)	Normálně znečištěné	Nádobí a příbory	Předmytí Mytí 50 °C Oplachy Sušení	Ano, nemá účinek
<b>30MIN</b> 3)	Čerstvě znečištěné	Nádobí a příbory	Mytí 60 °C Oplach	Ano, má účinek
<b>ECO</b> 4)	Normálně znečištěné	Nádobí a příbory	Předmytí Mytí 50 °C Oplachy Sušení	Ano, má účinek
<b>50MIN</b>	Lehce znečištěné	Nádobí a příbory	Mytí 55 °C Oplachy	Ano, má účinek
	Normálně nebo lehce znečištěné	Křehké nádobí a sklo	Mytí 45 °C Oplachy Sušení	Ano, nemá účinek

- 1) Spotřebič zjistí stupeň znečištění a množství nádobí v koších. Automaticky pak nastaví teplotu a množství vody, spotřebu energie a délku mycího programu.
- 2) Jedná se o nejtichší mycí program. Čerpadlo pracuje při velmi nízkých otáčkách, aby se snížila úroveň hluku. Díky nízkým otáčkám trvá mycí program déle.
- 3) U tohoto programu můžete umýt čerstvě znečištěné nádobí. Tento program nabízí dobré výsledky mytí při krátké délce programu.
- 4) Jedná se o standardní program pro testovací instituce. Tento program nabízí nejúspornější spotřebu vody a energie při mytí normálně znečištěného nádobí a příborů. Testovací údaje najdete v příloženém letáku.

### Údaje o spotřebě

Program <sup>1)</sup>	Energie (kWh)	Voda (litry)
<b>AUTO</b>	0,9 - 1,7	8 - 15
<b>PRO</b>	1,5 - 1,6	13 - 14
<b>SILENT</b>	1,1 - 1,2	9 - 11
<b>30MIN</b>	0,9	9
<b>ECO</b>	0,9 - 1,0	9 - 11
<b>50MIN</b>	1,0 - 1,2	10 - 11
	0,8 - 0,9	11 - 12

1) Na displeji se zobrazí délka programu.



Tyto hodnoty spotřeby se mohou měnit v závislosti na tlaku a teplotě vody, na kolísání v dodávce proudu a na množství nádobí.

## VOLBA A SPUŠTĚNÍ MYCÍHO PROGRAMU

### Spuštění mycího programu bez odloženého startu

1. Zavřete dvířka spotřebiče.
2. Zapněte spotřebič.
3. Zkontrolujte, zda je spotřebič v režimu nastavení.
4. Nastavte mycí program.
  - Rozsvítí se příslušný ukazatel programu.
  - Na displeji bliká délka mycího programu.
  - Ukazatele mycí fáze nastaveného mycího programu se rozsvítí.
5. Případně nastavte funkci Extra hygiena.
  - Volba této funkce musí následovat až po nastavení mycího programu.
6. Stiskněte tlačítko Start a mycí program se automaticky spustí.
  - Ukazatele mycí fáze zhasnout a zůstane svítit pouze ukazatel právě probíhající fáze.

### Spuštění mycího programu s odloženým startem

1. Zavřete dvířka spotřebiče.
2. Zapněte spotřebič.
3. Zkontrolujte, zda je spotřebič v režimu nastavení.
4. Nastavte mycí program a funkce.
5. Opětovně stiskněte tlačítko Delay, dokud se na displeji nezobrazí čas odloženého startu.
  - Na displeji začne blikat čas odloženého startu.
  - Ukazatel odloženého startu se rozsvítí.
6. Stiskněte tlačítko Start a odpočítávání se spustí automaticky.
  - Čas odloženého startu již na displeji neblíká.
  - Ukazatele fáze zvoleného mycího programu zhasnou.
- Po uplynutí nastaveného času se automaticky spustí mycí program.
  - Rozsvítí se ukazatel právě probíhající fáze.



Otevřením dvířek spotřebiče se odpočítávání přeruší. Když dvířka opět zavřete, bude odpočítávání pokračovat od okamžiku přerušení.

### Zrušení odloženého startu

#### Odpočet neprobíhá

1. Opakovaně stiskněte tlačítko Delay, dokud:
  - Na displeji se objeví délka mycího programu.
  - Rozsvítí se ukazatel mycí fáze.
2. Stisknutím tlačítka Start spustíte mycí program.

#### Odpočet probíhá

1. Opakovaně stiskněte tlačítko Delay, dokud:
  - Na displeji se objeví délka mycího programu.

- Rozsvítí se ukazatel mycí fáze.
- Mycí program se spustí automaticky.

### Přerušení mycího programu

- Otevřete dvířka myčky.
  - Mycí program se zastaví.
- Zavřete dvířka myčky.
  - Program pokračuje od okamžiku, ve kterém byl přerušen.

### Zrušení mycího programu

Pokud mycí program se ještě nespustil, můžete vaši volbu změnit. Pokud mycí program již probíhá, je nutné pro změnu vaší volby program zrušit.

- Současně stiskněte a podržte tlačítko Delay a Start, dokud:
  - Všechny ukazatele programu se rozsvítí.
  - Na displeji se zobrazí dvě vodorovné stavové čárky.



Před spuštěním nového mycího programu zkontrolujte, zda je v dávkovači mycí prostředek.

### Konec mycího programu

Po dokončení mycího programu se na displeji zobrazí nula a rozsvítí se ukazatel konce programu.

1. Vypněte spotřebič.
2. Otevřete dvířka spotřebiče.
3. Aby nádobí lépe oschlo, ponechte dvířka spotřebiče pár minut otevřená.

### Vyjměte nádobí z košů

- Nádobí před vyjmutím z myčky nechte vychladnout. Horké nádobí se snadněji poškodí.
- Nejprve vyjměte nádobí z dolního koše, a potom z koše horního.
- Na stěnách a dvířkách spotřebiče může být voda. Nerezový povrch chladne rychleji než nádobí.

## ČIŠTĚNÍ A ÚDRŽBA

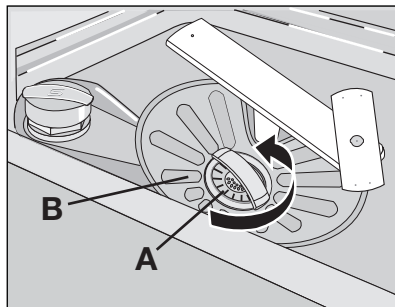
### Vyjmutí a čištění filtrů

Zanesené filtry zhoršují výsledky mytí nádobí.

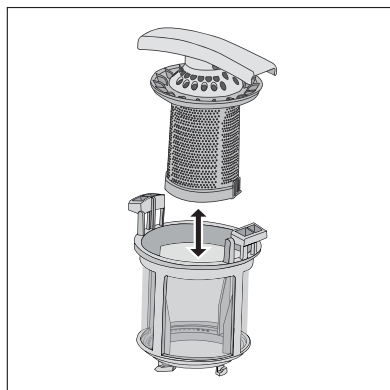
Ačkoliv je nutnost údržby těchto filtrů minimální, musíte je pravidelně kontrolovat a v případě potřeby vyčistit.



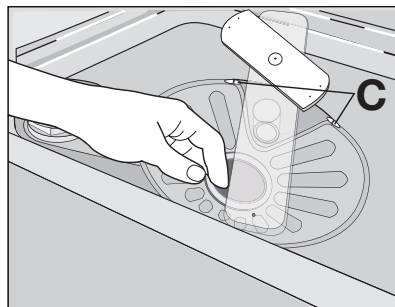
1. Otočte filtrem (A) proti směru hodinových ručiček a vyjměte z filtru (B).



2. Filtr (A) má dvě části. Při demontáži filtru je od sebe tahem oddělte.
3. Jednotlivé součásti důkladně očistěte vodou.
4. Přiložte obě části filtru (A) k sobě a zatlačte. Ujistěte se, že jsou obě části správně usazené.
5. Vyjměte filtr (B).
6. Filtr (B) důkladně očistěte vodou.



7. Vraťte filtr (B) na své původní místo. Ujistěte se, že je správně umístěn ve vodicích drážkách (C).
8. Vložte filtr (A) zpět do filtru (B). Otočte filtrem (A) po směru hodinových ručiček, dokud se nezajistí.



## Čištění ostříkovacích ramen

Ostříkovací ramena nevyjímejte.

Jestliže se otvory v ostříkovacích ramenech zanesou nečistotami, odstraňte je úzkým špičatým předmětem.

## Čištění vnějšího povrchu

Vnější povrch spotřebiče a ovládací panel otírejte vlhkým měkkým hadříkem.

Používejte pouze neutrální mycí prostředky.

Nepoužívejte prostředky s drsnými částicemi, drátěnky nebo rozpouštědla (např. aceton).

## CO DĚLAT, KDYŽ...

Spotřebič se nespustí nebo se zastaví během provozu.

Nejprve zkuste najít řešení problému (viz tabulka). Pokud řešení nenajdete, kontaktujte servisní středisko.

**U některých poruch se na displeji zobrazí výstražný kód:**

- **,10** - Spotřebič se neplní vodou.
- **,20** - Spotřebič nevypouští vodu.
- **,30** - Je aktivován systém proti vyplavení.



### UPOZORNĚNÍ

Před kontrolou spotřebič vypněte.

Problém	Možná příčina	Možné řešení
Myčka se neplní vodou.	Vodovodní kohoutek je zablokovaný nebo zanesený vodním kamenem.	Vyčistěte vodovodní kohoutek.
	Příliš nízký tlak vody.	Kontaktujte vaši vodárenskou společnost.
	Vodovodní kohoutek je zavřený.	Otevřete vodovodní kohoutek.
	Filtr v přívodní hadici je zanesený.	Vyčistěte filtr.
	Přívodní hadice není správně připojena.	Zkontrolujte, zda je připojení správné.
	Přívodní hadice je poškozená.	Ujistěte se, že přívodní hadice není poškozená.
Spotřebič nevypouští vodu.	Přípojka sifonu je zablokována.	Vyčistěte přípojku sifonu.
	Vypouštěcí hadice je nesprávně připojena.	Zkontrolujte, zda je připojení správné.
	Vypouštěcí hadice je poškozená.	Ujistěte se, že vypouštěcí hadice není poškozená.
Je aktivován systém proti vyplavení.		Zavřete vodovodní kohoutek a obraťte se na servisní středisko.
Mycí program se nespustí.	Dvířka spotřebiče jsou otevřená. Ukazatel dvířek svítí.	Zavřete dvířka spotřebiče.
	Nestiskli jste tlačítko nebo dotykový panel Start.	Stiskněte tlačítko nebo dotykový panel Start.
	Zástrčka není zasunutá do zásuvky.	Zasuňte zástrčku do zásuvky.
	Poškozená pojistka v pojistkové skřínce.	Vyměňte pojistku (aktivujte ji-stič).

Problém	Možná příčina	Možné řešení
	Je nastavený odložený start.	<ul style="list-style-type: none"> <li>• Zrušte odložený start.</li> <li>• Po uplynutí nastaveného času se automaticky spustí mycí program.</li> </ul>

Po kontrole spotřebičů zapněte. Program bude pokračovat od okamžiku, ve kterém byl přerušen. Pokud se závada objeví znovu, obraťte se na servisní středisko.

Pokud se na displeji zobrazí jiný výstražný kód, obraťte se na servisní středisko.

Potřebné údaje pro servisní středisko najdete na typovém štítku.

Zaznamenejte si tyto údaje:

- Model (MOD.) .....
- Výrobní číslo (PNC) .....
- Sériové číslo (S.N.) .....

## Nádobí není dostatečně umyté nebo suché

Problém	Možná příčina	Možné řešení
Nádobí není čisté.	Zvolený mycí program nebyl vhodný pro daný druh nádobí a stupeň znečištění.	Ujistěte se, že je zvolený mycí program vhodný pro daný druh nádobí a stupeň znečištění.
	Nádobí jste do košů umístili nesprávně, a voda se tak nemohla dostat ke všem povrchům.	Rozmístěte nádobí v koších správně.
	Ostříkovací ramena se nemohou volně otáčet. Nesprávné rozmístění nádobí v koších.	Ujistěte se, že nesprávně uložené nádobí nebrání v pohybu ostříkovacích ramen.
	Filtry jsou zanesené nebo nesprávně sestavené a umístěné.	Zkontrolujte, zda jsou filtry čisté a správně sestavené a nainstalované.
	Nedostatečné množství mycího prostředku nebo prostředek chybí.	Ujistěte se, že je množství mycího prostředku dostatečné.
Částečky vodního kamene na nádobí.	Zásobník na sůl je prázdný.	Naplňte zásobník na sůl solí pro myčky.
	Špatné nastavení stupně změkčovače vody.	Nastavte změkčovač vody na správný stupeň.
	Uzávěr zásobníku na sůl není správně zavřený.	Zkontrolujte, zda je víčko zásobníku na sůl správně zavřené.
Na nádobí a skle jsou šmouhy, bílé skvrny nebo modravý potah.	Příliš mnoho leštidla.	Snižte dávkování leštidla.
Na nádobí a skle jsou zaschlé vodní kapky.	Příliš málo leštidla.	Zvyšte dávkování leštidla.
	Příčinou může být mycí prostředek.	Použijte jinou značku mycího prostředku.

Problém	Možná příčina	Možné řešení
Nádobí je mokré.	Mycí program nezahrnoval žádnou fázi sušení nebo zahrnoval pouze sníženou fázi sušení.	Aby nádobí lépe oschlo, ponechte dvířka myčky pár minut otevřená.
Nádobí je vlhké a matné.	Dávkovač leštidla je prázdný.	Naplňte dávkovač leštidla lešticím prostředkem.
	Je zapnutá funkce Multitab (tato funkce automaticky vypne dávkovač leštidla).	Zapněte dávkovač leštidla.

## Zapnutí dávkovače leštidla

1. Zapněte spotřebič.
2. Zkontrolujte, zda je spotřebič v režimu nastavení.
3. Současně stiskněte a podržte tlačítko Delay a Start, dokud nezačnou blikat ukazatele programu AUTO, PRO a SILENT.
4. Uvolněte tlačítko Delay a Start.
5. Stiskněte tlačítko Option.
  - Ukazatele programu AUTO a SILENT zhasnou.
  - Ukazatel programu PRO dále bliká.
  - Na displeji se zobrazí nastavení dávkovače leštidla.

<i>0 d</i>	Dávkovač leštidla je vypnutý.
<i>1 d</i>	Dávkovač leštidla je zapnutý.

6. Stisknutím tlačítka Option změňte nastavení.
7. Nastavení potvrďte vypnutím spotřebiče.

## TECHNICKÉ ÚDAJE

Rozměry	Šířka	596 mm
	Výška	850 mm
	Hloubka	625 mm
Tlak přívodu vody	Minimální	0,5 barů (0,05 MPa)
	Maximální	8 barů (0,8 MPa)
Přívod vody <sup>1)</sup>	Studená nebo teplá voda	maximálně 60 °C
Kapacita	Jídelní soupravy	12

1) Přívodní hadici připojte ke kohoutku se závitem 3/4".





Na typovém štítku na vnitřním okraji dvířek spotřebiče jsou uvedeny údaje pro elektrické připojení.



Pokud odebíráte horkou vodu z alternativních zdrojů (např. solární či fotovoltaické panely nebo větrná energie), použijte horkou vodu ke snížení spotřeby energie.

## POZNÁMKY K OCHRANĚ ŽIVOTNÍHO PROSTŘEDÍ

Symbol  na výrobku nebo jeho balení udává, že tento výrobek nepatří do domácího odpadu. Je nutné odvézt ho do sběrného místa pro recyklaci elektrického a elektronického zařízení. Zajištěním správné likvidace tohoto výrobku pomůžete zabránit negativním důsledkům pro životní prostředí a lidské zdraví, které by jinak byly způsobeny nevhodnou likvidací tohoto výrobku. Podrobnější informace o recyklaci tohoto výrobku zjistíte u příslušného místního úřadu, služby pro likvidaci domovního odpadu nebo v obchodě, kde jste výrobek zakoupili.

Recyklujte materiály označené symbolem . Obaly vyhodte do příslušných nádob k recyklaci.

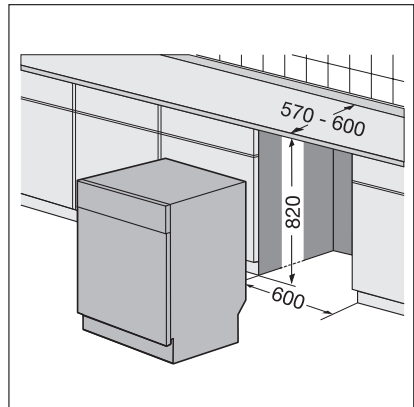
## INSTALACE

### Umístění pod pracovní desku

Umístíte spotřebič v blízkosti přívodu vody a odpadu.

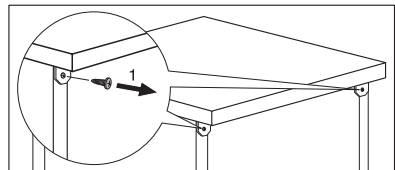
Chcete-li myčku umístit pod dřez nebo kuchyňskou pracovní desku, odstraňte horní desku myčky.

Zkontrolujte, zda rozměry místa pro instalaci souhlasí s rozměry na obrázku.

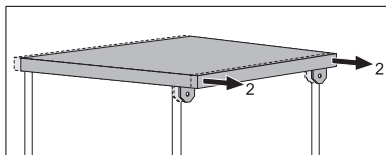


### Odstranění horní desky spotřebiče

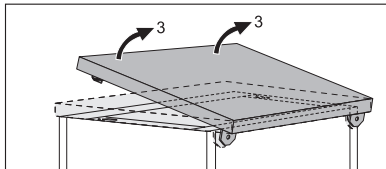
1. Vyšroubujte zadní šrouby (1).



2. Zatáhněte za horní desku ze zadní strany spotřebiče (2).



3. Nadzdvihnutím ji uvolněte z předních drážek (3).
4. Pomocí seřiditelných nožiček seřídíte výšku spotřebiče.
5. Zasuňte spotřebič pod kuchyňskou pracovní desku. Dávejte pozor, abyste během instalace neskřípli nebo nepřehnuli hadice.



## Vyrovnaní spotřebiče

Spotřebič je nutné správně vyrovnat, aby se dvířka správně otvírala a těsnila. Při nesprávném vyrovnaní spotřebiče mohou dvířka drhnout o boky hlavní skříně. Spotřebič vyrovnejte povolením nebo utažením nastavitelných nožiček.

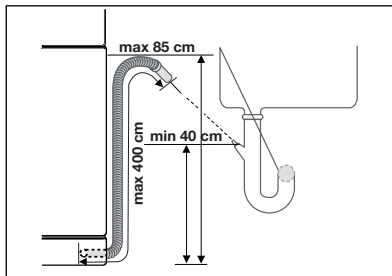
## Přípojka odpadu

### Vypouštěcí hadici připojte:

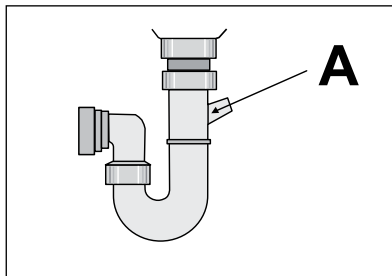
- K přípojce sifonu a připojte ji pod úroveň pracovní plochy. Tím se zabrání toku vypuštěné vody z dřezu zpět do myčky.
- Ke stoupacímu potrubí s průduchem. Vnitřní průměr musí být minimálně 4 cm.

Když myčka vypouští vodu, nesmí být v dřezu zátka, protože by se voda mohla vracet zpět do myčky.

Prodloužení vypouštěcí hadice nesmí být delší než 2 m. Vnitřní průměr nesmí být menší než průměr hadice.



Jestliže vypouštěcí hadici připojíte k přípojce sifonu pod dřezem, je nutné odstranit plastovou membránu (A). Pokud byste membránu neodstranili, zbytky jídel by mohly přípojku vypouštěcí hadice zanesť.



Bezpečnostní zařízení brání tomu, aby se špinavá voda vracela do spotřebiče. Pokud je však přípojka sifonu vybavena „zpětným ventilem“, může tento ventil způsobit nedostatečné vypouštění vody. Zpětný ventil proto odstraňte.

## AZ ÖN ELÉGEDETTSÉGE ÉRDEKÉBEN

Köszönjük, hogy megvásárolta ezt az AEG készüléket. Reméljük, hogy készülékünk kifogástalan teljesítményével hosszú éveken át elégedett lesz. Pontosan ezért alkalmaztunk olyan innovatív technológiákat és jellemzőket, melyek a mindennapi teendőket nagymértékben megkönnyítik, és amelyeket más készülékeken nem talál meg. Kérjük, szánjon néhány percet az útmutató végigolvasására, hogy a maximumot hozhassa ki készülékéből.

## KIEGÉSZÍTŐ TARTOZÉKOK ÉS SEGÉDANYAGOK

Az AEG webáruházban mindent megtalál, ami ahhoz szükséges, hogy AEG készülékeinek ragyogó külsejét és tökéletes működését fenntartsa. Ezzel együtt széles választékban kínáljuk a legszigorúbb szabványoknak és az Ön minőségi igényeinek megfelelően tervezett és kivitelezett egyéb kiegészítő tartozékokat - a különleges főzőedényektől az evőeszköz kosarakig, az edénytartóktól a fehérnemű-zsákokig...



Látogassa meg webáruházunkat az alábbi címen:  
[www.aeg-electrolux.com/shop](http://www.aeg-electrolux.com/shop)

## TARTALOMJEGYZÉK

- 49 Biztonsági információk
- 52 Termékleírás
- 53 Kezelőpanel
- 55 A készülék használata
- 56 A vízlágyító beállítása
- 57 Speciális só használata
- 58 A mosogatószer és az öblítőszer használata
- 59 Multitab funkció
- 59 Evőeszközök és edények bepakolása
- 60 Mosogatóprogramok
- 61 Mosogatóprogram kiválasztása és elindítása
- 63 Ápolás és tisztítás
- 64 Mit tegyek, ha...
- 67 Műszaki adatok
- 68 Környezetvédelmi tudnivalók
- 68 Üzembe helyezés

A felhasználói kézikönyvben az alábbi szimbólumokat használjuk:



Fontos információk, amelyek személyes biztonságát szolgálják, illetve információk arra vonatkozóan, hogyan előzheti meg a készülék károsodását.



Általános információk és tanácsok



Környezetvédelmi információk

A változtatások jogát fenntartjuk





## BIZTONSÁGI INFORMÁCIÓK

A mosogatógép üzembe helyezése és használata előtt olvassa el figyelmesen a használati útmutatót:

- Személyes és vagyontárgyai biztonsága érdekében.
- A környezet védelme érdekében.
- a készülék helyes használata érdekében.

Tartsa az útmutatót a készülék közelében, akkor is, ha a készüléket másnak átadja.

A nem megfelelő üzembe helyezés vagy használat okozta károkért a gyártó nem vállal felelősséget.

### Gyermekek és fogyatékkal élő személyek biztonsága

- Ne bizza a készülék használatát csökkent fizikai, értelmi vagy mentális képességű, illetve megfelelő tapasztalatok és ismeretek híján lévő személyre, beleértve a gyermekeket. A biztonságukért felelős személy felügyelje őket, illetve a készülék használatára vonatkozóan biztosítson útmutatást számukra.
- Minden csomagolóanyagot tartson a gyermekektől távol. Fulladás vagy sérülés veszélye áll fel.
- Minden mosogatószeret tartson biztonságos helyen. Ne engedje, hogy gyermekek a mosogatószerre nyúljanak.
- A gyermekeket és kisállatokat tartsa távol a készüléktől, amikor az ajtaja nyitva van.

### Általános biztonsági tudnivalók

- Ne változtassa meg a készülék műszaki jellemzőit. Ez sérülést okozhat, és kárt tehet a készülékben.
- A szem, száj és torok sérülések elkerülése érdekében tartsa be a mosogatószer-gyártó biztonsági utasításait.
- Ne igyon a mosogatógépből származó vízből. A készülékben mosogatószer-maradványok lehetnek.
- Ne hagyja a készüléket nyitott ajtóval felügyelet nélkül. Így elkerülhetők a sérülések vagy a nyitott ajtónak való ütközés.
- Ne üljön vagy álljon a nyitott ajtóra.

### Használat

- A gépet háztartási célú használatra tervezték. A személyi sérülések és vagyoni károk elkerülése érdekében a készüléket kizárólag erre a célra használja.
- A készüléket csak mosogatógépben tisztítható edények tisztítására használja.
- Ne tegyen gyúlékony anyagot, vagy gyúlékony anyaggal szennyezett tárgyat a készülékbe, annak közelébe, illetve annak tetejére. Ez tűz- és robbanásveszélyt okozhat.
- A késeket és minden más, szűrős hegyű eszközt hegyével lefele az evőeszközkosárba helyezze. Ha nem, vízszintes helyzetben a felső kosárba vagy a késtartó kosárba helyezze. (Nem minden típus rendelkezik késtartó kosárral.)
- Csak gépi mosogatáshoz alkalmas termékeket (mosogatószer, só, öblítőszer) használjon.
- A nem gépi mosogatáshoz előírt sótipusok használata kárt tehet a vízlágyítóban.

- A mosogatóprogram elindítása előtt töltsse fel speciális sóval a készüléket. A készülékben maradó só kimarhatja a felületeket vagy meglyukaszthatja a készülék alját.
- Az öblítőszeren kívül más terméket soha ne töltsön az öblítőszer-adagolóba (pl. mosogatógéptisztító szert, folyékony mosogatószert). Ez kárt tehet a készülékben.
- A mosogatóprogram elindítása előtt győződjön meg arról, hogy a szórókarok szabadon mozoghatnak.
- A készülékből forró gőz szabadulhat ki, ha az ajtót mosogatóprogram futtatása közben kinyitja. Égési sérülés veszélye áll fenn.
- Az edényeket a mosogatógépből csak a mosogatóprogram lejártá után vegye ki.

## Ápolás és tisztítás

- Tisztítás előtt kapcsolja ki a készüléket és húzza ki a hálózati csatlakozódugót a hálózati csatlakozóaljzatból.
- Ne használjon gyúlékony vagy rozsdásodást okozó anyagokat.
- Ne használja a készüléket a szűrők nélkül. Ügyeljen arra, hogy a szűrők beszerelése helyes legyen. A szűrők nem megfelelő beszerelése csökkenti a mosogató hatását, és a készülék károsodását okozhatja.
- A készülék tisztításához ne használjon vízsugarat vagy gőzt. Áramütést és a készülék károsodását okozhatja.

## Üzembe helyezés

- Ellenőrizze, hogy a készülék sértetlen-e. Ne helyezzen üzembe és ne csatlakoztasson sérült készüléket, lépjen kapcsolatba a kereskedővel.
- A készülék üzembe helyezése és használata előtt távolítsa el a csomagolást.
- Az elektromos- és a vízvezeték csatlakoztatását és a készülék üzembe helyezését kizárólag szakember végezze. Ezzel megelőzhető a szerkezeti károk és személyi sérülések.
- Ügyeljen arra, hogy az üzembe helyezés során a hálózati dugasz le legyen választva a fal aljzatról.
- Ne fúrja ki a készülék oldalait, nehogy megsérüljenek a hidraulikus és elektromos alkatrészek.

## Fagyveszély

- Ne helyezze üzembe a készüléket olyan helyen, ahol a hőmérséklet 0°C alatt van.
- A gyártó nem felel a fagy okozta kárért.

## Vízhálózatra csatlakoztatás

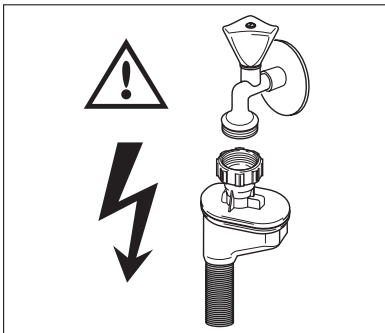
- A készülék vízhálózatra történő csatlakoztatásához használjon új csöveket. Ne alkalmazzon használt csöveket.
- Ne csatlakoztassa a készüléket új vízvezetékekre vagy hosszú ideig nem használt vezetékekre. Hagyja folyni a vizet néhány percig, majd ezt követően csatlakoztassa a befolyócsövet.
- Vigyázzon, hogy a készülék üzembe helyezésekor ne nyomja össze vagy ne károsítsa a vízcsöveket.
- A vízszivárgás elkerülése érdekében biztosítsa, hogy a vízcsatlakoztatások szorosan meg legyenek húzva.

- A készülék első használata során győződjön meg arról, hogy a csövek nem szivárognak-e.
- A befolyócső dupla dupla bevonattal ellátott belső vezetékkel, valamint biztonsági szeleppel rendelkezik. A befolyócső akkor van nyomás alatt, amikor víz áramlik rajta keresztül. Ha szivárgás van a befolyócsövön, a biztonsági szelep megszakítja a vízáramlást.
  - Legyen körültekintő a befolyócső csatlakoztatásakor:
    - A befolyócsövet vagy a biztonsági szelepet ne merítse vízbe.
    - Ha a befolyócső vagy a biztonsági szelep megsérül, azonnal válassza le a csatlakozódugót a hálózati aljzatról.
    - A biztonsági szeleppel ellátott befolyócső cseréjével forduljon szakszervizhez.



### VIGYÁZAT

Veszélyes feszültség.



## Elektromos csatlakozás

- A készüléket kötelező földelni.
- Ellenőrizze, hogy az adattáblán szereplő elektromossági adatok megfelelnek-e a háztartási hálózati áram paramétereinek.
- Mindig megfelelően felszerelt, érintésbiztos aljzatos használjon.
- Ne használjon több helyes csatlakozókat és hosszabbítókat. Ezek használata tűzveszélyes.
- Ne cserélje vagy módosítsa a hálózati kábelt. Forduljon szakszervizhez.
- Ügyeljen rá, hogy ne tegyen kárt a készülék hátulján található hálózati dugaszban és kábelben, illetve ne nyomja össze azokat.
- Beszerelés után biztosítsa a hálózati dugasz könnyű elérhetőségét.
- A készüléket ne a hálózati kábelnél fogva válassza le. Mindig a hálózati dugaszt húzza.

## Szakszerviz

- A készüléken javítási, vagy egyéb munkákat kizárólag erre felhatalmazott szakember végezhet. Forduljon szakszervizhez.
- Csak eredeti pótalkatrészeket használjon.

## A készülék hulladékba helyezése

- A személyi sérülések vagy vagyoni károk megelőzése érdekében:

- Húzza ki a dugaszt a hálózati aljzatból.
- Vágja el a hálózati tápkábelt, és helyezze a hulladékba.
- Vegye le az ajtózárat. Így a gyermekek vagy kisállatok nem záródhatnak be a készülékbe. A bezáródás fulladásveszélyes.
- A készüléket a helyi hulladéklerakó központban helyezze a hulladékba.

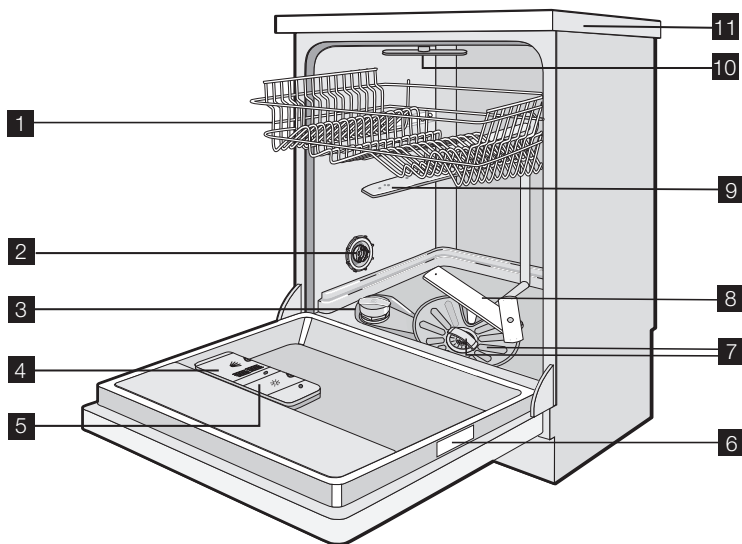


### VIGYÁZAT

**A mosogatógépbe való mosogatószeresek veszélyesek, és korróziót okozhatnak!**

- Ha a mosószerrel baleset történik, azonnal forduljon orvoshoz.
- Ha a mosószer szájba kerül, azonnal forduljon orvoshoz.
- Ha szembe kerül a mosogatószer, akkor azonnal forduljon orvoshoz, és öblítse ki a szemeket vízzel.
- A mosogatógépbe való mosogatószereseket biztonságos és gyermekek által nem érhető helyen tárolja.
- Ne hagyja nyitva a készülék ajtaját, amikor mosogatószer van a mosogatószer-adagolóban.
- Csak egy mosogatóprogram indítása előtt töltsse fel a mosogatószer-adagolót.

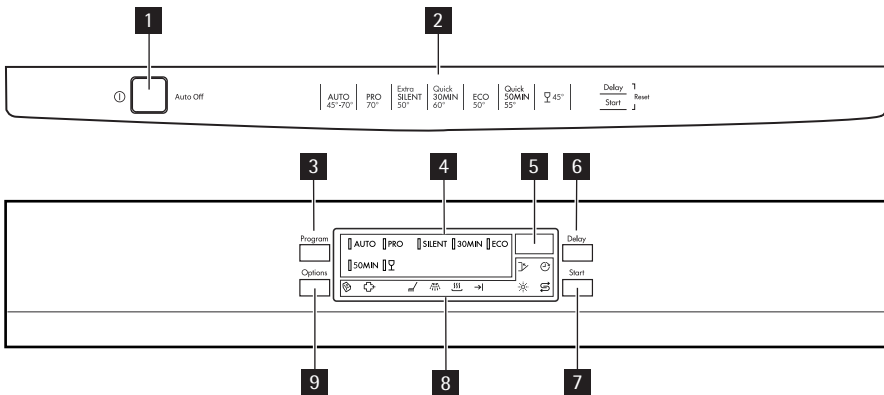
## TERMÉKLEÍRÁS



- 1** Felső kosár
- 2** Vízkeménység-tárcsa
- 3** Sótartály
- 4** Mosogatószer-adagoló
- 5** Öblítőszer-adagoló
- 6** Adattábla
- 7** Szűrők

- 8** Alsó szűrőkar
- 9** Középső szűrőkar
- 10** Felső szűrőkar
- 11** Munkafelület




## KEZELŐPANEL



- 1** Be/ki gomb
- 2** Program mutató
- 3** Program gomb
- 4** Program kijelzők
- 5** Kijelzés
- 6** Delay gomb
- 7** Start gomb
- 8** Jelzőfények
- 9** Option gomb

### Jelzőfények

	Multitab jelzőfénye. Felgyullad, amikor aktiválja a funkciót.
	Extra higiénia jelzőfénye. Felgyullad, amikor aktiválja a funkciót.
	Mosogatási fázis jelzőfénye. Felgyullad, amikor a mosogatási fázis fut.
	Öblítési fázis jelzőfénye. Felgyullad, amikor az öblítési programok futnak.
	Szárítási fázis jelzőfénye. Felgyullad, amikor a szárítási fázis fut.
	Vége jelzőfény. Felgyullad, amikor a mosogatóprogram lejár.
	Öblítőszer jelzőfénye. Felgyullad, amikor az öblítőszer-adagolót fel kell tölteni. <sup>1)</sup>

Jelzőfények	
	Só jelzőfény. Felgyullad, amikor a sótartályt fel kell tölteni. <sup>1)</sup> Miután a tartályt feltöltötte, a só jelzőfény néhány órán keresztül még tovább világíthat. Ez nincs káros hatással a készülék működésére.
	Delay jelzőfény. Felgyullad, amikor a késleltetett indítást aktiválja.
	Ajtó jelzőfény. Akkor gyullad fel, ha az ajtó nyitva van, vagy nincs megfelelően becsukva.

1) Amikor a sótartály és/vagy az öblítőszer-adagoló üres, a megfelelő jelzőfények nem gyulladnak fel, amíg a mosogatóprogram üzemel.

## Be/ki gomb

Nyomja meg a gombot a készülék ki- és bekapcsolásához.

A program lejártá után tíz perccel az AUTO OFF funkció automatikusan kikapcsolja a készüléket. Ez segít az energiafogyasztás csökkentésében.

## Programmutató

Ezen útmutató segít a mosóprogram kiválasztásában.

## Program gomb

Nyomja meg ismételten a gombot, amíg a mosogatóprogram jelzőfénye fel nem gyullad. Lásd a „Mosogatóprogramok” c. részt.

## Kijelző

A kijelző a következőket mutatja:

- A vízlágyító szintjének elektronikus beállítása.
- Az öblítőszer-adagoló be-/kikapcsolása (csak, ha a multitab funkció be van kapcsolva)
- A mosogatóprogram ideje
- A mosogatóprogram befejezéséig hátralévő idő
- A mosogatóprogram vége (a kijelzőn nulla látható)
- A késleltetett indítás ideje
- A riasztási kódok.

## Delay gomb

Nyomja meg ismételten a gombot, hogy a mosogatóprogram indítását 1 és 24 óra közötti időtartammal késleltesse.

## Start gomb

A gomb megnyomásával elindíthatja:

- a mosogatóprogramot
- a késleltetett indítás visszaszámlálását.

## Option gomb

A gomb megnyomásával beállíthatja a funkciókat.

Ha egy funkció aktív, a megfelelő jelzőfény felgyullad.

Option gomb	Multitab	Extra higiénia
Egyszeri megnyomás	BEKAPCSOL	KIKAPCSOL
Kétszeri megnyomás	KIKAPCSOL	BEKAPCSOL
Háromszori megnyomás	BEKAPCSOL	BEKAPCSOL
Négyszeri megnyomás	KIKAPCSOL	KIKAPCSOL

## Funkciók

### Multitab

Ha kombinált mosogatószer-tablettát használ („3 az 1-ben”, „4 az 1-ben”, „5 az 1-ben”), használja a multitab funkciót. Lásd a „Multitab funkció” c. fejezetet.

### Extra higiénia

A funkció jobb eredményt nyújt a higiénia területén. Az öblítési fázis alatt 10-14 percen át 70°C marad a hőmérséklet.

## Beállítás üzemmód

**A következő műveletek esetében a készülék legyen beállítás üzemmódban:**

- Mosogatóprogram beállítása és elindítása.
- Mosogatóprogram beállítása és késleltetett indítása.
- A vízlágyító szintjének elektronikus beállítása.
- Az öblítőszer-adagoló be-/kikapcsolása (csak, ha a multitab funkció be van kapcsolva).

**Kapcsolja be a készüléket. A készülék akkor van beállítás üzemmódban, ha:**

- Az összes program kijelző világít.
- Két vízszintes állapotsáv jelenik meg a kijelzőn.

**Kapcsolja be a készüléket. A készülék nincs beállítás üzemmódban, ha:**

- Csak egy program kijelző világít.
- A kijelzőn látható a mosogatóprogram vagy a késleltetett indítás ideje.
  - A beállítási üzemmódba való visszatéréshez törölni kell a programot vagy a késleltetett indítást. Lásd a "Mosogatóprogram kiválasztása és elindítása" c. részt.

## A KÉSZÜLÉK HASZNÁLATA

1. Ellenőrizze, hogy a vízlágyító szintje megfelel-e lakóhelyén használt víz keménységének. Szükség esetén módosítsa a vízlágyító beállítását.
2. Töltse fel a sótartályt mosogatógéphez használatos sóval.
3. Töltse fel az öblítőszer-adagolót öblítőszerrel.
4. Helyezze be az evőeszközöket és edényeket a készülékbe.
5. Állítsa be a töltet és a szennyeződés típusának megfelelő mosogatóprogramot.
6. Töltse fel a mosogatószer-adagolót a megfelelő mennyiségű mosogatószerrel.
7. Indítsa el a mosogatóprogramot.

**i** Ha kombinált mosogatószer-tablettát használ („3 az 1-ben”, „4 az 1-ben”, „5 az 1-ben” stb.), használja a multitab funkciót (lásd a „Multi-tab funkció” c. részt).

## A VÍZLÁGYÍTÓ BEÁLLÍTÁSA

A vízlágyító eltávolítja a csapvízből az ásványi anyagokat és sókat. Ezek az ásványi anyagok és sók károsíthatják a készüléket.

Állítsa be a vízlágyító szintet, ha az nem felel meg a lakóhelyén használt víz keménységének. A használt víz keménységére vonatkozó tájékoztatásért lépjen kapcsolatba a helyi vízügyi hatóságokkal.

Vízkeménység				Vízkeménység beállítása	
Német fok (dH°)	Francia fok (°TH)	mmol/l	Clarke fok	kézzel	elektronikusan
51–70	91–125	9,1–12,5	64–88	2 <sup>1)</sup>	10
43 – 50	76 – 90	7,6 – 9,0	53 – 63	2 <sup>1)</sup>	9
37 – 42	65 – 75	6,5 – 7,5	46 – 52	2 <sup>1)</sup>	8
29 – 36	51 – 64	5,1 – 6,4	36 – 45	2 <sup>1)</sup>	7
23 – 28	40 – 50	4,0 – 5,0	28 – 35	2 <sup>1)</sup>	6
19 – 22	33 – 39	3,3 – 3,9	23 – 27	2 <sup>1)</sup>	5 <sup>1)</sup>
15 – 18	26 – 32	2,6 – 3,2	18 – 22	1	4
11 – 14	19 – 25	1,9 – 2,5	13 – 17	1	3
4 – 10	7 – 18	0,7 – 1,8	5 – 12	1	2
< 4	< 7	< 0,7	< 5	1 <sup>2)</sup>	1 <sup>2)</sup>

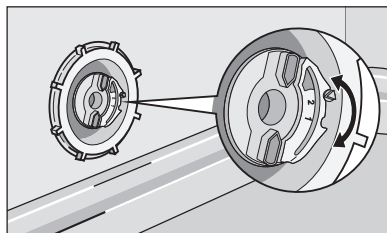
1) Gyári helyzet.

2) Ezen a szinten ne használjon sót.

**i** Manuálisan és elektronikusan kell beállítania a vízlágyítót.

### Manuális beállítás

A vízkeménység-tárcsát forgassa el az 1. vagy 2. állásba (lásd a táblázatot).



### Elektronikus beállítás

1. Kapcsolja be a készüléket.



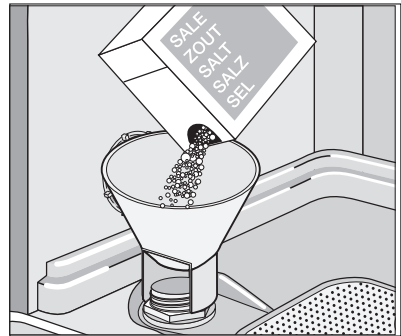
2. Győződjön meg arról, hogy a készülék beállítási módban van.
3. Egyszerre nyomja meg, és tartsa lenyomva a Delay és a Start gombokat, amíg az AUTO, PRO és a SILENT villogni nem kezdenek.
4. Engedje el a Delay és a Start gombokat.
5. Nyomja meg a Program gombot,
  - A PRO és a SILENT programkijelzők kialszanak.
  - Az AUTO programjelző lámpa továbbra is villog.
  - A kijelző a vízlágyító beállítását mutatja (például:  $5 L = 5$ -ös szint).
6. A beállítás módosításához nyomja meg ismételten a Program gombot.
7. A megerősítéshez kapcsolja ki a készüléket.

**i** Ha a vízlágyító elektronikusan az 1. szintre van beállítva, akkor a só visszajelző nem kapcsol be.

## SPECIÁLIS SÓ HASZNÁLATA

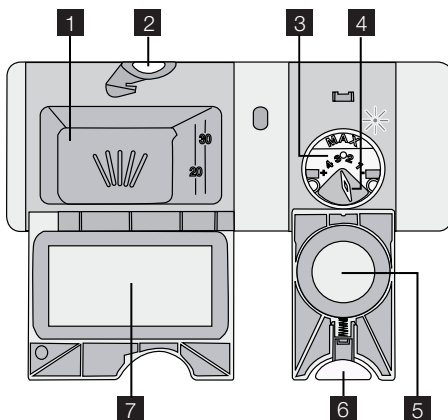
### A sótartály feltöltése

1. Csavarja le a kupakot az óramutató járásával ellenkező irányban, és nyissa ki a só-tartályt.
2. Töltse meg a sótartályt 1 liter vízzel (első feltöltéskor).
3. A tölcser segítségével töltse fel a só-tartályt sóval.
4. Távolítsa el a sótartály nyílása körül lévő sót.
5. A sótartály visszazárásához tekerje a kupakot az óramutató járásával megegyező irányba.



**i** Normális jelenség, ha a só betöltésekor víz folyik ki a sótartályból.

## A MOSOGATÓSZER ÉS AZ ÖBLÍTŐSZER HASZNÁLATA



### Mosogatószer használata



A környezet védelme érdekében ne használjon a szükségesnél több mosogatószert. Kövesse a mosogatószer gyártójának a csomagoláson található utasításait.

A mosogatószer-adagoló feltöltése:

1. Nyomja meg a kioldógombot **2** fedelének felnyitásához **7** a mosogatószer-adagoló
2. Tegye a mosogatószert az adagolóba **1**.
3. Ha előmosogatási fázissal rendelkező mosogatóprogramot használ, tegyen egy kevés mosogatószert a készülék ajtajának belsejébe.
4. Ha mosogatószer-tablettát használ, tegye a mosogatószer-adagolóba **1**.
5. Zárja be a mosogatószer-adagolót. Nyomja le a fedelet, amíg a helyére nem kattán.



Mosogatószer-tabletta használata esetén használja a hosszú mosogatóprogramokat. Ezek a rövid programok során nem oldódnak fel teljesen, így csökkenthetik a mosás eredményét.

### Az öblítőszer használata



Az öblítőszer lehetővé teszi, hogy az edények folt- és csíkmentesen száradjanak. Az öblítőszer-adagoló az utolsó öblítéskor automatikusan adagolja az öblítőszert.

Az öblítőszer-adagoló feltöltéséhez kövesse az alábbi lépéseket:

1. Nyomja meg a kioldógombot **6** fedelének kinyitásához. **5** az öblítőszer-adagoló
2. Töltse fel az öblítőszer-adagolót **3** öblítőszerrel. A "max" jelzés a maximális szintet mutatja.
3. A kilötytett öblítőszert nedvszívó törölkendővel távolítsa el, hogy a mosogatóprogram alatt megakadályozza a túlzott habképződést.
4. Zárja be az öblítőszer-adagolót. Nyomja le a fedelet, amíg a helyére nem kattán.

## Állítsa be az öblítőszer adagolását

Gyári beállítás: 3. állás

Az adagolás 1. (legalacsonyabb adagolás) és 4. (legmagasabb adagolás) pozíció között állítható be.

Forgassa el az öblítőszer-adagoló kiválasztógombját **4** az adag növeléséhez vagy csökkentéséhez.

## MULTITAB FUNKCIÓ

A multitab funkció kombinált mosogatószer-tablettáknál alkalmazható.

Ezek a tabletták mosogatószert, öblítőszer és mosogatógéphez használandó sót tartalmaznak. A tabletták bizonyos típusai más adalékanyagokat is tartalmazhatnak.

Győződjön meg arról, hogy a tabletták megfeleljenek lakóhelye vízkeménységének (tekintse meg a termék csomagolásán lévő információkat).

A multitab funkció leállítja az öblítőszer és a só betöltését.

A multitab funkció automatikusan kikapcsolja az öblítőszer és a só jelzőfényeit.

A multitab funkció használatakor a program időtartama megnövekedhet.



A multitab funkciót a mosogatóprogram indítása előtt kapcsolja be vagy ki. A funkciót a program működése közben nem lehet be- vagy kikapcsolni.

A mosogatóprogram kezdete előtt mindig győződjön meg róla, hogy a multitab funkció be van kapcsolva.

### **A multitab funkció kikapcsolásához és külön mosogatószert, só és öblítőszer használatához**

1. Nyomja meg az Option gombot, amíg a multitab jelzőfény ki nem alszik. A funkciót kikapcsolta.
2. Töltse fel a sótartályt és az öblítőszer-adagolót.
3. Állítsa a vízkeménységet a legmagasabb szintre.
4. Futtasson le egy mosogatóprogramot edények nélkül.
5. Amikor a mosogatóprogram befejeződött, állítsa be a vízlágyító szintjét a lakóhelyének megfelelő értékre.
6. Állítsa be az öblítőszer mennyiségét.

## EVŐESZKÖZÖK ÉS EDÉNYEK BEPAKOLÁSA




Lásd a "ProClean töltetek példái" c. kiadványt.

### **Javaslatok és tanácsok**

- Ne helyezzen a készülékbe a vizet felszívó darabokat (szivacsot, rongyot).
- Az edényekről távolítsa el az ételmaradékot.
- Áztassa fel az edényekre égett ételt.
- Az üreges tárgyakat (pl. csészék, poharak és lábasok) nyílásukkal lefele tegye be.
- Vigyázzon, hogy a víz ne gyűlhessen bele az edényekbe vagy csészékbe.

- Fontos, hogy az edények és evőeszközök ne legyenek egymásba csúsztatva.
- Győződjön meg arról, hogy a poharak nem érnek egymáshoz.
- A kisebb tárgyakat helyezze az evőeszközkosárba.
- A kanalakat más evőeszközökkel vegyesen pakolja be, hogy ne tapadjanak össze.
- Az edényeket úgy helyezze a kosárba, hogy a víz az összes felületet érje.
- A könnyű darabokat helyezze a felső kosárba. Ügyeljen arra, hogy az eszközök ne mozdulhassanak el.
- A műanyag darabokra és tapadásmentes bevonatú serpenyőkre vízcseppek gyűlhetnek.

## MOSOGATÓPROGRAMOK

Program	Szennyeződés típusa	Töltet típusa	Program leírása	Extra-Higiene funkció
<b>AUTO</b> 1)	Valamennyi	Edények, evőeszközök, lábasok és fazekek	Előmosogatás Mosogatás 45°C vagy 70°C Öblítések Szárítás	Igen, hatással van
<b>PRO</b>	Erős szennyezett-ség	Edények, evőeszközök, lábasok és fazekek	Előmosogatás Mosogatás 70 °C Öblítések Szárítás	Igen, de nincs hatása
<b>SILENT</b> 2)	Normál szennye-zettség	Edények és evőeszközök	Előmosogatás Mosogatás 50 °C Öblítések Szárítás	Igen, de nincs hatása
<b>30MIN</b> 3)	Frissen szennye-zett	Edények és evőeszközök	Mosogatás 60 °C Öblítések	Igen, hatással van
<b>ECO</b> 4)	Normál szennye-zettség	Edények és evőeszközök	Előmosogatás Mosogatás 50 °C Öblítések Szárítás	Igen, hatással van
<b>50MIN</b>	Enyhe szennye-zettség	Edények és evőeszközök	Mosogatás 55 °C Öblítések	Igen, hatással van
	Normál vagy enyhe szennyezett-ség	Kényes cserép- és üvegedények	Mosogatás 45 °C Öblítések Szárítás	Igen, de nincs hatása


1) A készülék érzékeli a kosarakban a szennyeződés típusát és az edények mennyiségét. Automatikusan beállítja a víz hőmérsékletét és mennyiségét, az energiafogyasztást és a programidőt.

2) Ez a leghalkabb mosogatóprogram. A zajcsökkentés érdekében a szivattyú nagyon alacsony sebességen működik. Az alacsony sebesség miatt a program hosszú ideig tart.


3) A programmal frissen szennyezett edényeket mosogathat el. Rövid idő alatt jó mosogatási eredményt biztosít.

4) A laboratóriumok számára készült szabványos program. A program segítségével normál szennyeződésű edények és evőeszközök esetén a leghatékonyabb víz- és energiafelhasználást érheti el. A tesztadatok megtalálhatók a mellékelt tájékoztatóban.

**Fogyasztási értékek**

Program <sup>1)</sup>	Energia (kWh)	Víz (liter)
<b>AUTO</b>	0,9 - 1,7	8 - 15
<b>PRO</b>	1,5 - 1,6	13 - 14
<b>SILENT</b>	1,1 - 1,2	9 - 11
<b>30MIN</b>	0,9	9
<b>ECO</b>	0,9 - 1,0	9 - 11
<b>50MIN</b>	1,0 - 1,2	10 - 11
	0,8 - 0,9	11 - 12

1) A kijelző a program időtartamát mutatja.

 A víznyomás és -hőmérséklet, az áramszolgáltatás ingadozásai és az edények mennyisége módosíthatják a fogyasztási értékeket.

**MOSOGATÓPROGRAM KIVÁLASZTÁSA ÉS ELINDÍTÁSA****Mosogatóprogram indítása késleltetett indítás nélkül**

1. Zárja be a készülék ajtaját.
2. Kapcsolja be a készüléket.
3. Győződjön meg arról, hogy a készülék beállítási módban van.
4. Állítsa be a mosogatóprogramot.
  - A megfelelő program jelzőfénye felgyullad.
  - A programidő villog a kijelzőn.
  - A beállított mosogatóprogram fázisjelzőfénye felgyullad.
5. Ha szükséges, állítsa be az extra -higiénia funkciót.
  - A funkciók kiválasztását mindig a mosogatóprogram beállítása után kell végezni.
6. Nyomja meg a Start gombot, a mosogatóprogram automatikusan elindul.
  - A fázisjelzők kialszanak, de az éppen futó fázis kijelzője égvé marad.

**Mosogatóprogram indítása késleltetett indítással**

1. Zárja be a készülék ajtaját.
2. Kapcsolja be a készüléket.
3. Győződjön meg arról, hogy a készülék beállítási módban van.
4. Állítsa be a mosogatóprogramot és a funkciókat.
5. Nyomja meg ismételten a Delay gombot, amíg a kijelző a késleltetett indítás idejét mutatja.
  - A késleltetett indítás ideje villog a kijelzőn.
  - A késleltetés kijelzője bekapcsolt.
6. Nyomja meg a Start gombot, a visszazámlálás automatikusan elindul.

- A késleltetett indítás ideje már nem villog a kijelzőn.
- A beállított mosogatóprogram fázisjelzőfénye kialszik.
- Amikor a visszaszámlálás befejeződött, a mosogatóprogram automatikusan elindul.
  - A futó fázis kijelzője bekapcsolt.

**i** Az ajtó kinyitása leállítja a visszaszámlálást. Amikor ismét becsukja az ajtót, a visszaszámlálás a megszakítási ponttól folytatódik.

## A késleltetett indítás törlése

### A visszaszámlálás nem működik

1. Nyomja meg ismételten a Delay gombot, amíg
  - a kijelzőn a mosogatóprogram ideje nem látható.
  - a fázisjelzők fel nem gyulladnak.
2. A mosogatóprogram elindításához nyomja meg a Start gombot.

### A visszaszámlálás működik

1. Nyomja meg ismételten a Delay gombot, amíg
  - a kijelzőn a mosogatóprogram ideje nem látható.
  - a fázisjelzők fel nem gyulladnak.
- A mosogatóprogram automatikusan elindul.

## Mosogatóprogram megszakítása

- Nyissa ki a mosogatógép ajtaját.
  - A program leáll.
- Zárja be a készülék ajtaját.
  - A program a megszakítási ponttól folytatódik.

## A mosogatóprogram törlése

Ha a mosogatóprogram nem indult el, módosíthatja a kiválasztását.

Ha a mosogatóprogram működése közben szeretné a kiválasztást módosítani, törölni kell a programot.

- Nyomja meg egyszerre és tartsa lenyomva a Delay és a Start gombokat, amíg
  - az összes programkijelző fel nem gyullad.
  - a kijelző két vízszintes sávot meg nem jelenít.

**i** Új mosogatóprogram elindítása előtt ellenőrizze, hogy van-e mosogatószer a mosogatószeradagolóban.

## A mosogatóprogram vége

Amikor a mosogatóprogram befejeződött, a kijelző nullát mutat, és a vége jelzőfény felgyullad.

1. Kapcsolja ki a készüléket.
2. Nyissa ki a mosogatógép ajtaját.
3. Jobb szárítási eredmény eléréséhez tartsa nyitva a készülék ajtaját néhány percig.

## Távolítsa el az edényeket a kosarokból

- A kipakolás előtt várja meg, amíg az edények kihűlnek. A forró edények könnyebben megsérülnek.
- Először az alsó kosarat, majd a felső kosarat ürítse ki.
- Lehetséges, hogy víz van a készülék oldalfalain és ajtaján. A rozsdamentes acél hamarabb lehűl, mint az edények.

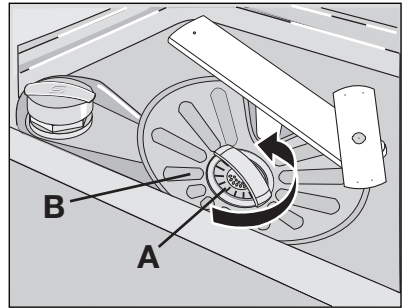
## ÁPOLÁS ÉS TISZTÍTÁS

### A szűrők eltávolítása és tisztítása

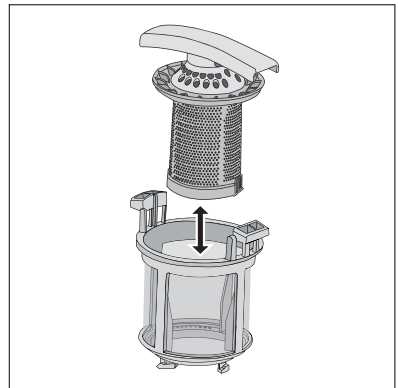
A piszkos szűrők rontják a mosogatás hatékonyságát.

Annak ellenére, hogy a szűrők nem igényelnek különösebb karbantartást, rendszeres ellenőrzésük, és szükség esetén tisztításuk ajánlott.

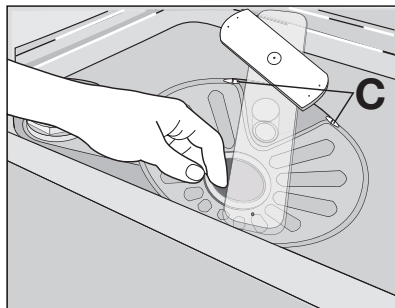
1. Az (A) szűrő kivételéhez forgassa az óramutató járásával ellentétes irányba, és vegye ki a (B) szűrőből.



2. Az (A) szűrő két részből áll. A szűrő szét-szereléséhez húzza szét a részeket.
3. Mindkét részt mossa tisztára folyó víz alatt.
4. Illessze egymáshoz az (A) szűrő két részét és nyomja össze. Ügyeljen rá, hogy megfelelően illeszkedjenek.
5. Vegye ki a (B) szűrőt.
6. Alaposan tisztítsa meg a (B) szűrőt folyó víz alatt.



7. Tegye az eredeti helyére a (B) szűrőt. Ellenőrizze, hogy a két vezetősínben (C) megfelelően illeszkedik-e.
8. Helyezze az (A) szűrőt a helyére a (B) szűrőben. Fordítsa el az (A) szűrőt az óramutató járásával megegyező irányba, amíg rögzül.



## Szórókarok tisztítása

Ne távolítsa el a szórókarokat.

Ha a szórókarok furatai eltömődnének, a szennyeződés megmaradó részét egy hegyes végű pálcával távolítsa el.

## Külső felületek tisztítása

A mosogatógép és a kezelőpanel külső felületét törölje át egy puha, nedves ruhával.

Csak semleges tisztítószerrel használjon.

Ne használjon súrolószert, súrolószivacsot vagy oldószereket (pl.: acetont).

## MIT TEGYEK, HA...

A készülék nem indul el, vagy működés közben leáll.

Először próbálja meg kiküszöbölni a problémát (lásd a táblázatot). Ha nem sikerül, forduljon szakszervizhez.

**Bizonyos meghibásodások esetén a kijelzőn egy riasztási kód látható:**

- **,10** - A készülék nem tölt be vizet.
- **,20** - A készülék nem ereszt le a vizet.
- **,30** - A túlcserdulás-gátló bekapcsolt.



### VIGYÁZAT

Az ellenőrzés előtt a készüléket kapcsolja ki.

Hibás működés	Lehetséges ok	Lehetséges megoldás
A készülék nem tölt be vizet.	A vízcsap eltömődött vagy vízköves.	Tisztítsa ki a vízcsapot.
	A víznyomás túl alacsony.	Forduljon a helyi vízszolgáltatóhoz.
	A vízcsap zárva van.	Nyissa ki a vízcsapot
	Eltömődött a befolyócső szűrője.	Tisztítsa meg a szűrőt.
	A befolyócső csatlakozása nem megfelelő.	Ügyeljen arra, hogy a csatlakozás megfelelő legyen.



Hibás működés	Lehetséges ok	Lehetséges megoldás
	A befolyócső sérült.	Ügyeljen rá, hogy a befolyócsővön ne legyen sérülés.
A készülék nem ereszti le a vizet.	A szifon eltömődött.	Tisztítsa ki a szifont.
	A kifolyócső csatlakozása nem megfelelő.	Ügyeljen arra, hogy a csatlakozás megfelelő legyen.
	Megsérült a kifolyócső.	Ügyeljen rá, hogy a kifolyócsővön ne legyen sérülés.
A túlsordulás-gátló bekapcsolt.		Zárja el a vízcsapot, és forduljon a szakszervizhez.
Nem történt meg a mosogató-program indítása.	A készülék ajtaja nyitva van. Világít az ajtó visszajelző.	Zárja be a készülék ajtaját.
	Nem nyomta meg a Start érintőgombot vagy gombot.	Nyomja meg a Start érintőgombot vagy gombot
	A hálózati csatlakozódugó nincs megfelelően a hálózati csatlakozóaljzatba csatlakoztatva.	Csatlakoztassa megfelelően a csatlakozódugót.
	Kiégett a biztosítódobozban a biztosító.	Cserélje ki a biztosítót.
	Késleltetett indítás van beállítva.	<ul style="list-style-type: none"> <li>• Törölje a késleltetett indítást.</li> <li>• Amikor a visszazámlálás befejeződött, a mosogatóprogram automatikusan elindul.</li> </ul>

Az ellenőrzés után kapcsolja be a készüléket. A program a megszakítási ponttól folytatódik.

Ha a nem szűnik meg a hibás működés, akkor forduljon a szervizhez.

Ha a kijelzőn egyéb riasztási kódok láthatóak, akkor forduljon szervizhez.

A szerviz számára szükséges adatok az adattáblán találhatóak.

Jegyezze fel ezen információt:

- Modell (MOD.) .....
- Termékszám ("PNC") .....
- Sorozatszám (S.N) .....

## A mosogató és a szárítás eredménye nem kielégítő.

Probléma	Lehetséges ok	Lehetséges megoldás
Az edények nem tiszták.	A kiválasztott mosogatóprogram nem felel meg a töltet és a szennyeződés típusának.	Győződjön meg arról, hogy megfelelő-e a mosogatóprogram az ilyen típusú töltet és a szennyeződés esetében.
	Az edényeket nem helyezte megfelelően a kosarakba, a víz nem érte el az összes felületet.	Helyezze az edényeket megfelelően a kosarakba.

Probléma	Lehetséges ok	Lehetséges megoldás
	A szűrőkarok nem tudnak szabadon mozogni. Az edények nem megfelelően vannak a kosarakba helyezve.	Győződjön meg arról, hogy a töltet helytelen elrendezése miatt nincsenek-e a szűrőkarok elakadva.
	A szűrők szennyezettek vagy nincsenek megfelelően behelyezve.	Győződjön meg arról, hogy tiszták-e a szűrők, és megfelelően vannak-e összeszerelve és betéve.
	Nem elegendő vagy hiányzik a mosogatószer.	Győződjön meg arról, hogy elegendő mosogatószerrel töltött be.
Vízkömaradványok vannak az edényeken.	A sótartály üres.	Töltse fel a sótartályt mosogatógéphez használatos sóval.
	A vízlágyító szintje nincs megfelelően beállítva.	Állítsa be a vízlágyító megfelelő szintjét.
	A sótartály kupakja nincs megfelelően visszazárva.	Győződjön meg arról, hogy a sótartály kupakja megfelelően zár-e.
A poharakon és az edényeken csíkok, fehér foltok vagy kékes bevonat látható.	Túl sok öblítőszeret adagolt.	Csökkentse az öblítőszer mennyiségét.
Vízcseppek száradási nyomait észleli a poharakon és az edényeken.	Túl kevés öblítőszeret adagolt.	Növelje az öblítőszer mennyiségét.
	Lehet, hogy a mosogatószer az oka.	Használjon másik márkájú mosogatószer.
Nedvesek az edények.	A mosogatóprogramnak nincs szárítási, vagy rövid szárítási fázisa van.	Jobb szárítási eredmény eléréséhez tartsa az ajtót nyitva néhány percig.
Az edények nedvesek és homályosak.	Az öblítőszer-adagoló üres.	Töltse fel az öblítőszer-adagolót öblítőszerrel.
	A multibebiztosítás funkció be van kapcsolva (ez a funkció automatikusan kikapcsolja az öblítőszer-adagolást).	Kapcsolja be az öblítőszer-adagolót.

## Az öblítőszer-adagolót bekapcsolása

1. Kapcsolja be a készüléket.
2. Győződjön meg arról, hogy a készülék beállítási módban van.
3. Egyszerre nyomja meg, és tartsa lenyomva a Delay és a Start gombokat, amíg az AUTO, PRO és a SILENT villogni nem kezdenek.
4. Engedje el a Delay és a Start gombokat.
5. Nyomja meg az Option gombot.
  - Az AUTO és a SILENT programkijelzők kialszanak.

- A PRO programjelző lámpa továbbra is villog.
- A kijelző az öblítőszer-adagoló beállítását mutatja.

<i>0 d</i>	Az öblítőszer-adagoló ki van kapcsolva.
<i>1 d</i>	Az öblítőszer-adagoló be van kapcsolva.


6. A beállítás módosításához nyomja meg az Option gombot.
7. A megerősítéshez kapcsolja ki a készüléket.


## MŰSZAKI ADATOK

Gyártó védjegye	AEG
Forgalmazó	Electrolux Lehel Kft. Háztartási Készülékek, 1142 Budapest, Erzsébet kir.-né út 87.
Típusazonosító	<b>FAVORIT 77010</b>
Energihatékonysági osztály (skála A-tól G-ig, ahol A - hatékonyabb: G - kevésbé hatékony)	A
A szabvány ciklus gyártó általi megnevezése, amelyre a címkén és az adatlapon található információ vonatkozik	<b>ECO</b>
Energiafelhasználás a szabvány ciklust alapul véve (a tényleges energiafelhasználás függ a készülék használatának a módjától) (kWh)	1,0
Tisztítási hatékonyság (skála A-tól G-ig, ahol A - magasabb: G - alacsonyabb)	A
Szárítási hatékonyság (skála A-tól G-ig, ahol A - magasabb: G - alacsonyabb)	A
A mosogatógép befogadó képessége szabványos teríték esetén	12 személyes
Vízfelhasználás a szabvány ciklus alapján (liter)	10
Szabvány ciklus programideje (perc)	160
Átlagos becslt évi energia- és vízfelhasználás 220 ciklusra kifejezve (kWh / liter)	220 / 2200
Szabvány ciklus alatti zajszint Db(A)	44
Méret Szélesség (mm)	596
Magasság munkafelülettel (mm)	850
Max. mélység (mm)	625
Összteljesítmény (W)	2200
Hálózati víznyomás Minimum (bar) - Maximum (bar)	0,5 8

- i** Az elektromos csatlakoztatásra vonatkozó adatok a készülék ajtajának belső szélén lévő adattáblán láthatók.
- i** Ha a meleg víz alternatív energiaforrásokból származik (pl. napelemek, fotovoltaiikus panelek vagy szélenergia), akkor használja a melegvíz-vezetékét az energiafogyasztás csökkentése érdekében.

## KÖRNYEZETVÉDELMI TUDNIVALÓK

A terméken vagy a csomagoláson található  szimbólum azt jelzi, hogy a termék nem kezelhető háztartási hulladékként. Ehelyett a terméket el kell szállítani az elektromos és elektronikai készülékek újrahasznosítására szakosodott megfelelő begyűjtő helyre. Azzal, hogy gondoskodik ezen termék helyes hulladékba helyezéséről, segít megelőzni azokat, a környezetre és az emberi egészségre gyakorolt potenciális kedvezőtlen következményeket, amelyeket ellenkező esetben a termék nem megfelelő hulladékkezelése okozhatna. Ha részletesebb tájékoztatásra van szüksége a termék újrahasznosítására vonatkozóan, kérjük, lépjen kapcsolatba a helyi önkormányzattal, a háztartási hulladékok kezelését végző szolgáltattal vagy azzal a bolttal, ahol a terméket vásárolta.

A következő jelzéssel ellátott anyagokat hasznosítsa újra: . A csomagolást helyezze a megfelelő konténerekbe.

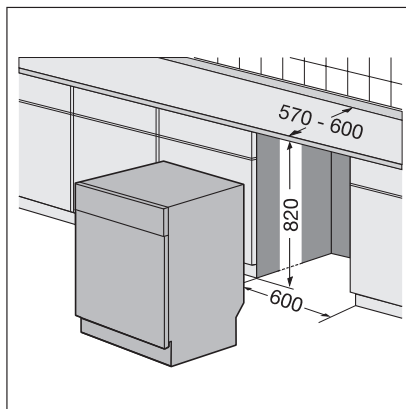
## ÜZEMBE HELYEZÉS

### Beépítés munkapult alá

A készüléket vízcsap és lefolyó közelében helyezze el.

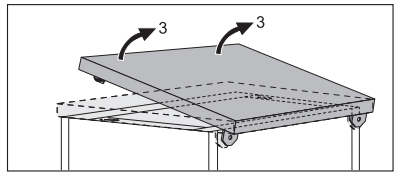
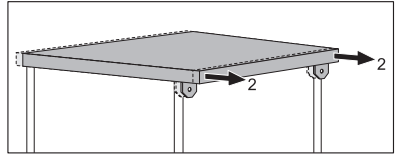
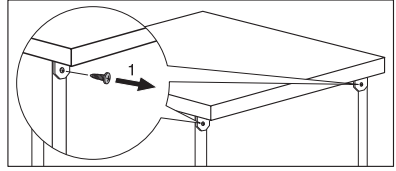
Távolítsa el a készülék munkafelületét mosogató vagy konyhai munkapult alá történő beszereléshez.

Ügyeljen arra, hogy a mélyedés méretei megegyezzenek az ábrán látható méretekkel.



## Hogyan távolítsuk el a készülék munkafelületét

1. Távolítsa el a hátsó csavarokat (1).
2. Húzza meg a készülék mögül a munkafelületet (2).
3. Emelje meg a munkafelületet, és mozgassa ki az előlso vágatokból (3).
4. Használja az állítható lábakat a készülék vízszintbe állításához.
5. Szerelje be a készüléket a konyhai munkafelület alá. A beszerelés során ne nyomja össze, vagy törje meg a vízcsöveket.



## A készülék vízszintbe állítása

Az ajtó megfelelő záródása és szigetelése érdekében elengedhetetlen a vízszintbe helyezés. Ha a készülék nincs vízszintben, ajtaja a szekrény széléhez fog ütödni. Az állítható lábak ki- illetve becsavarásával állítsa vízszintbe a készüléket.

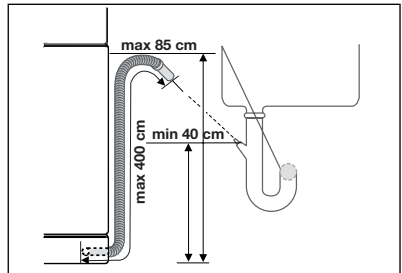
## Vízleeresztés csatlakoztatása

### Csatlakoztassa a kifolyócsövet:

- A lefolyószifonhoz, és a munkafelület alatt kapcsolja össze. Ez megakadályozza, hogy a szennyvíz a mosogatótálcából visszafolyjon a készülékbe.
- Egy szellőzőlyukkal ellátott állócsőhöz, melynek belső átmérője minimum 4 cm.

Amikor a készülék leereszti a vizet, távolítsa el a mosogatótálca dugóját, hogy megelőzze a víz visszajutását a készülékbe.

A kifolyócső legfeljebb 2 méterrel hosszabbítható meg, az eredeti cső átmérőjénél nem kisebb belső átmérőjű csővel.



Ha a kifolyócsövet a mosogató alatti szifonhoz csatlakoztatja, távolítsa el a műanyag membránt (A).  
Ha nem távolítja el a membránt, az ételmaradékok eltömíthetik a lefolyószifont



A szennyezett víz visszajutását a készülékbe egy biztonsági szerkezet akadályozza meg. Ha a mosogató szifonjába visszacsapószelep van beépítve, az a készülék nem megfelelő vízleeresztését okozhatja. Távolítsa el a visszacsapószelepet.

