

S73600CSW0
S74000CSW0

www.markabolt.hu

CS CHLADNIČKA S MRAZNIČKOU
HU HŰTŐ - FAGYASZTÓ
PL CHŁODZIARKO-ZAMRAŻARKA

NÁVOD K POUŽITÍ
HASZNÁLATI ÚTMUTATÓ
INSTRUKCJA OBSŁUGI

2
24
47

PRO DOKONALÉ VÝSLEDKY

Děkujeme vám, že jste si zvolili výrobek značky AEG. Aby vám bezchybně sloužil mnoho let, vyrobili jsme jej s pomocí inovativních technologií, které usnadňují život, a vybavili jsme jej funkcemi, které u obyčejných spotřebičů nenajdete. Stačí věnovat pár minut čtení a zjistíte, jak z něho získat co nejvíce.

PŘÍSLUŠENSTVÍ A SPOTŘEBNÍ MATERIÁL

V e-shopu společnosti AEG naleznete vše, co potřebujete k udržování všech vašich spotřebičů AEG v perfektním stavu. Čeká na vás široká nabídka příslušenství navrženého a vyrobeného s ohledem na nejvyšší standardy kvality, které očekáváte: od speciálního kuchyňského vybavení po košíčky na příbory, od držáků na lahve po vaky na choulostivé prádlo...



Navštivte internetový obchod na
www.aeg.com/shop

OBSAH

4	Bezpečnostní informace
6	Ovládací panel
11	Při prvním použití
11	Denní používání
14	Užitečné rady a tipy
15	Čištění a údržba
17	Co dělat, když...
19	Technické údaje
19	Instalace
23	Poznámky k životnímu prostředí

V tomto návodu pro uživatele se používají následující symboly:



Důležité informace týkající se Vaší bezpečnosti a informace o ochraně spotřebiče před poškozením.



Všeobecné informace a rady



Upozornění k ochraně životního prostředí

Změny vyhrazeny



BEZPEČNOSTNÍ INFORMACE

V zájmu své bezpečnosti a správného chodu spotřebiče si před jeho instalací a prvním použitím pozorně přečtěte návod k použití včetně rad a upozornění. K ochraně před nežádoucími omly a nehodami je důležité, aby se všechny osoby, které budou používat tento spotřebič, seznámily s jeho provozem a bezpečnostními funkcemi. Tyto pokyny uschovejte a zajistěte, aby zůstaly u spotřebiče i v případě jeho přestěhování na jiné místo nebo prodeje dalším osobám, aby se tak všichni uživatelé po celou dobu životnosti spotřebiče mohli řádně informovat o jeho používání a bezpečnosti.

Dodržujte pokyny uvedené v tomto návodu k použití, abyste neohrozili své zdraví a majetek, a uvědomte si, že výrobce neručí za úrazy a poškození způsobené jejich nedodržením.

Bezpečnost dětí a hendikepovaných osob

- Tento spotřebič nesmějí používat osoby (včetně dětí) se sníženými fyzickými, smyslovými nebo duševními schopnostmi, nebo bez patřičných zkušeností a znalostí, pokud je n sledují osoby odpovědné za jejich bezpečnost, nebo jim nedávají příslušné pokyny k použití spotřebiče.

Na děti je třeba dohlédnout, aby si se spotřebičem nehrály.

- Všechny obaly uschovejte z dosahu dětí. Hrozí nebezpečí udušení.
- Jestliže likvidujete starý spotřebič, vytáhněte zástrčku ze zásuvky, odřízněte napájecí kabel (co nejlíže u spotřebiče) a odstraňte dveře, aby nedošlo k úrazu dětí elektrickým proudem, nebo se děti nemohly zavřít uvnitř.
- Jestliže je tento spotřebič vybaven magnetickým těsněním dveří a nahrazuje starší spotřebič s pružinovým zámkem (západkou) na dveřích nebo víku, nezapomeňte před likvidací pružinový zámek znehodnotit. Děti se pak nemohou ve spotřebiči zavřít jako ve smrtelně nebezpečné pasti.

Všeobecné bezpečnostní informace



POZOR

Udržujte větrací otvory volně průchodné.

- Tento spotřebič je určen k uchování potravin nebo nápojů v běžné domácnosti, jak je uvedeno v návodu k použití.
- K urychlení odmrazování nepoužívejte mechanické nebo jiné pomocné prostředky.
- V prostoru chladicích spotřebičů nepoužívejte jiné elektrické přístroje (např. zmrazlinové strojky) než typy schválené k tomuto účelu výrobcem.
- Nepoškozujte okruh chladicí kapaliny.
- Chladivo isobutan (R600a), které je obsaženo v chladicím okruhu spotřebiče, je přírodní plyn, který je dobře snášen životním prostředím, ale je hořlavý.

Během přepravy a instalace spotřebiče dbejte na to, aby nedošlo k poškození žádné části chladicího okruhu.

Pokud dojde k poškození chladicího okruhu,

- nepoužívejte v blízkosti spotřebiče otevřený oheň a jiné zápalné zdroje;
- důkladně vyvětrejte místnost, ve které je spotřebič umístěn.

- Změna technických parametrů nebo jakákoli jiná úprava spotřebiče je nebezpečná. Jakékoli poškození kabelu může způsobit zkrat, požár nebo úraz elektrickým proudem.



UPOZORNĚNÍ

Jakoukoliv elektrickou součást (napájecí kabel, zástrčku, kompresor) smí z důvodu možné-
ho rizika vyměňovat pouze autorizovaný zástupce nebo kvalifikovaný pracovník servisu.

1. Napájecí kabel se nesmí nastavovat.
 2. Zkontrolujte, zda není zástrčka stlačená nebo poškozená zadní stranou spotřebiče. Stlačená nebo poškozená zástrčka se může přehřát a způsobit požár.
 3. Dbejte na to, aby byla zástrčka spotřebiče dobře přístupná.
 4. Netahejte za napájecí kabel.
 5. Pokud je síťová zásuvka uvolněná, nezasunujte do ní zástrčku. Hrozí nebezpečí úra-
zu elektrickým proudem nebo požáru.
 6. Spotřebič nesmí být spuštěn bez krytu žárovky¹⁾ vnitřního osvětlení.
- Tento spotřebič je těžký. Při přemísťování spotřebiče buďte proto opatrní.
 - Nevytahujte věci z mrazničky, ani se jich nedotýkejte, máte-li vlhké nebo mokré ruce, pro-
tože byste si mohli způsobit odřeniny nebo omrzliny.
 - Spotřebič nesmí být dlouhodobě vystaven přímému slunečnímu záření.
 - Žárovky²⁾ použité v tomto spotřebiči jsou určené pouze pro použití v domácích spotřebi-
čích. Tyto žárovky nejsou vhodné pro osvětlení místností.

Denní používání

- Ve spotřebiči nestavte horké nádoby na plastové části spotřebiče.
- Neskladujte v něm hořlavý plyn nebo tekutiny, protože by mohly vybuchnout.
- Potraviny neukládejte přímo na větrací otvory v zadní stěně. ³⁾
- Zmrazené potraviny se nesmí po rozmrazení znovu zmrazovat.
- Zakoupené zmrazené potraviny skladujte podle pokynů daného výrobce.
- Pokyny výrobce spotřebiče týkající se uchování potravin je nutné přísně dodržovat. Řiďte se příslušnými pokyny.
- Do mrazicího oddílu nevkládejte nápoje s vysokým obsahem kysličníku uhličitého nebo nápoje s bublinkami, protože vytvářejí tlak na nádobu, a mohou dokonce vybuchnout a poškodit spotřebič.
- Nejezte zmrzlinu ihned po vyjmutí z mrazničky, hrozí nebezpečí popálení.

Čištění a údržba

- Před čištěním nebo údržbou vždy spotřebič vypněte a vytáhněte síťovou zástrčku ze sítě.
- Nečistěte spotřebič kovovými předměty.
- K odstranění námrazy nepoužívejte ostré předměty. Použijte plastovou škrabku.
- Pravidelně kontrolujte a čistěte odtokový otvor na rozmrazenou vodu. Je-li zanesený, uvolněte ho. Jestliže je otvor ucpaný, rozlijte se voda na dno chladničky.

1) Pokud je spotřebič vybaven krytem žárovky.

2) Pokud je spotřebič vybaven osvětlením.

3) Pokud je spotřebič beznámrazový.

Instalace



U elektrického připojení se pečlivě řiďte pokyny uvedenými v příslušných odstavcích.

- Vybalte spotřebič a zkontrolujte, zda není poškozený. Je-li spotřebič poškozený, nezapojte ho do sítě. Případné poškození okamžitě nahláste prodejci, u kterého jste spotřebič koupili. V tomto případě si uschovejte obal.
- Doporučujeme vám, abyste se zapojením spotřebiče počkali nejméně čtyři hodiny, aby olej mohl natéct zpět do kompresoru.
- Okolo spotřebiče musí být dostatečná cirkulace vzduchu, jinak by se přehříval. K dosažení dostatečného větrání se řiďte pokyny k instalaci.
- Pokud je to možné, měl by spotřebič stát zadní stranou ke stěně, aby byly jeho horké části nepřístupné (kompresor, kondenzátor), a nemohli jste o ně zachytit nebo se spálit.
- Spotřebič nesmí být umístěn v blízkosti radiátorů nebo sporáků.
- Zkontrolujte, zda je zástrčka po instalaci spotřebiče přístupná.
- Spotřebič připojte výhradně k přívodu pitné vody. ⁴⁾

Obsluha

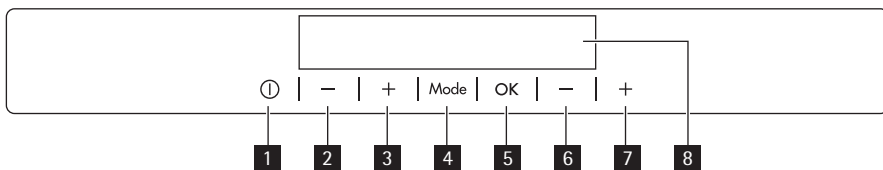
- Jakékoliv elektrikářské práce, nutné pro zapojení tohoto spotřebiče, smí provádět pouze kvalifikovaný elektrikář nebo osoba s příslušným oprávněním.
- Nedemontujte kryt LED osvětlení. V případě potřeby výměny elektronické desky LED osvětlení kontaktujte místní oddělení servisní péče o zákazníky.
- Pokud je spotřebič nutné opravit, obraťte se na autorizované servisní středisko, které smí použít výhradně originální náhradní díly.

Ochrana životního prostředí



Tento přístroj neobsahuje plyny, které mohou poškodit ozónovou vrstvu, ani v chladicím okruhu, ani v izolačních materiálech. Spotřebič nelikvidujte společně s domácím odpadem a smetím. Izolační pěna obsahuje hořlavé plyny: spotřebič je nutné zlikvidovat podle příslušných předpisů, které získáte na obecním úřadě. Zabraňte poškození chladicí jednotky, hlavně vzadu v blízkosti výměníku tepla. Materiály použité u tohoto spotřebiče označené symbolem ♻️ jsou recyklovatelné.

OVLÁDACÍ PANEL



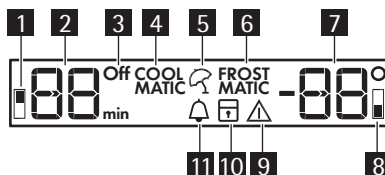
- 1** Tlačítko ZAP/YYP ON/OFF
- 2** Tlačítko pro nastavení nižší teploty chladničky

4) Pokud je spotřebič vybaven vodovodní přípojkou.

- 3 Tlačítko pro nastavení vyšší teploty chladničky
- 4 Tlačítko Mode
- 5 Tlačítko OK
- 6 Tlačítko pro nastavení nižší teploty mrazničky
- 7 Tlačítko pro nastavení vyšší teploty mrazničky
- 8 Displej

Přednastavený zvuk tlačítek lze změnit na hlasitější současným stisknutím tlačítka Mode a tlačítka nižší teploty na několik sekund. Změnu je možné vrátit.

Displej



- 1 Ukazatel chladicího oddílu
- 2 Ukazatel teploty chladničky a ukazatel časovače
- 3 Ukazatel vypnuté chladničky
- 4 Funkce COOLMATIC
- 5 Funkce Dovolena
- 6 Funkce FROSTMATIC
- 7 Ukazatel teploty mrazničky
- 8 Ukazatel mrazicího oddílu
- 9 Ukazatel výstrahy
- 10 Funkce dětské pojistky
- 11 Funkce Minute Minder

Zapnutí spotřebiče

Spotřebič se zapíná následujícím postupem:

1. Síťovou zástrčku zasuňte do zásuvky.
2. Pokud je displej vypnutý, stiskněte tlačítko ON/OFF .
3. Po několika sekundách by se mohla spustit zvuková výstraha.
Vypnutí zvukové výstrahy viz část „Výstraha vysoké teploty“.
4. Pokud se na displeji zobrazí "dEMo", spotřebič se nachází v režimu Demo. Viz „Co dělat, když...“.
5. Ukazatele teploty ukazují nastavenou výchozí teplotu.
Chcete-li zvolit jinou teplotu, prostudujte si oddíl „Regulace teploty“.

Vypnutí spotřebiče

Spotřebič se vypíná následujícím postupem:

1. Stiskněte tlačítko ON/OFF a držte jej po dobu pěti sekund.
2. Displej se vypne.

3. Spotřebič odpojte od elektrické sítě vytáhnutím zástrčky ze síťové zásuvky.

Vypnutí chladničky

Chladničku vypnete následovně:

1. Opakovaně stiskněte tlačítko Mode, dokud se neobjeví příslušná ikona. Začne blikat ukazatel vypnuté chladničky a ukazatel chladicího oddílu. Ukazatel teploty chladničky zobrazuje čárky.
2. Stisknutím tlačítka OK volbu potvrďte.
3. Zobrazí se ukazatel vypnuté chladničky.

Zapnutí chladničky

Chladničku zapnete následovně:

1. Stiskněte regulátor teploty chladničky.
Nebo:
1. Stiskněte tlačítko Mode, dokud se neobjeví příslušná ikona. Bliká ukazatel Vypnutí chladničky.
2. Stisknutím tlačítka OK akci potvrďte.
3. Ukazatel funkce Vypnutí chladničky zhasne. Chcete-li zvolit jinou teplotu, prostudujte si oddíl „Regulace teploty“.

Regulace teploty

Nastavenou teplotu chladničky nebo mrazničky můžete upravit pomocí regulátorů teploty. Nastavená výchozí teplota:

- +5 °C v chladničce
- -18 °C v mrazničce

Ukazatele teploty zobrazují nastavenou teplotu.

Nastavené teploty bude dosaženo do 24 hodin.

Výkyvy o pár stupňů kolem nastavené teploty jsou normální a nejedná se o závadu spotřebiče.



Nastavené teploty zůstanou uloženy i při výpadku proudu.

Funkce Minute Minder

Pomocí funkce Minute Minder nastavíte, aby ve stanovený moment zazněla zvuková výstraha (například, když na určitou dobu potřebujete nechat vychladnout připravovanou směs nebo když potřebujete připomenout, že máte v mrazničce uložené lahve k rychlému zchlazení).

Tuto funkci zapnete následovně:

1. Opakovaně stiskněte tlačítko Mode, dokud se neobjeví příslušná ikona. Začne blikat ukazatel Minute Minder. Časovač po dobu několika sekund ukazuje nastavenou hodnotu (30 minut).
2. Stisknutím tlačítka regulace teploty chladničky upravte nastavenou hodnotu časovače v rozsahu od 1 do 90 minut.

3. Stisknutím tlačítka OK volbu potvrďte.

Zobrazí se ukazatel Minute Minder .

Časovač začne blikat (min).

Na konci odpočítávání času zabliká ukazatel Minute Minder a rozezní se zvuková signalizace:

1. Vyndejte všechny nápoje z mrazničky.
2. Stisknutím tlačítka OK vypnete zvukovou signalizaci a funkci vypnete.

Funkci je možné kdykoli během odpočítávání vypnout:

1. Stiskněte tlačítko Mode, dokud nezačne blikat ukazatel Minute Minder .
2. Stisknutím tlačítka OK volbu potvrďte.
3. Ukazatel Minute Minder se přestane zobrazovat.

Nastavenou dobu lze kdykoliv během odpočtu změnit současným stisknutím tlačítek nastavení nižší a vyšší teploty chladničky.

Funkce dětské pojistky

Pomocí funkce dětské pojistky zablokujete tlačítka před nechtěným použitím.

Tuto funkci zapnete následovně:

1. Opakovaně stiskněte tlačítko Mode, dokud se neobjeví příslušná ikona.
2. Ukazatel funkce dětské pojistky zabliká.
3. Stisknutím tlačítka OK akci potvrďte.

Zobrazí se ukazatel funkce dětské pojistky.

Tuto funkci vypnete následovně:

1. Opakovaně stiskněte tlačítko Mode, dokud ukazatel funkce dětské pojistky nezačne blikat.
2. Stisknutím tlačítka OK akci potvrďte.
3. Ukazatel funkce dětské pojistky se přestane zobrazovat.

Výstraha vysoké teploty

Zvýšení teploty v oddílu mrazničky (například z důvodu výpadku proudu) je signalizováno:

- blikajícími ukazateli výstrahy a teploty mrazničky
- zvukovým signálem.

Resetování výstrahy:

1. Stiskněte libovolné tlačítko.
2. Zvukový signál se vypne.
3. Ukazatel teploty mrazničky na pár sekund zobrazí nejvyšší dosaženou teplotu. Poté opět zobrazuje nastavenou teplotu.
4. Ukazatel výstrahy bude stále blikat, dokud nedojde k obnovení normálních provozních podmínek.

Pokud podmínky výstrahy pominou, ukazatel výstrahy se přestane zobrazovat.

Výstraha otevřených dveří

Zvuková výstraha se spustí, jsou-li dveře chladničky otevřené několik minut. Výstraha otevřených dveří je signalizována:

- blikajícím ukazatelem výstrahy
- zvukovou signalizací

Po obnovení normálních podmínek (zavřené dveře) se výstraha vypne.

Funkce COOLMATIC

Potřebujete-li například po nákupu uložit velké množství teplých potravin, doporučujeme zapnout funkci COOLMATIC, aby se potraviny rychleji zchladily a nezažhály ostatní potraviny již uložené v chladničce.

Tuto funkci zapnete následovně:

1. Opakovaně stiskněte tlačítko Mode, dokud se neobjeví příslušná ikona.
Začne blikat ukazatel COOLMATIC.
2. Stisknutím tlačítka OK volbu potvrďte.
Zobrazí se ukazatel COOLMATIC.

Funkce COOLMATIC se automaticky vypne asi za šest hodin.

Tuto funkci vypnete před jejím automatickým vypnutím následovně:

1. Stiskněte tlačítko Mode, dokud nezačne blikat ukazatel COOLMATIC.
2. Stisknutím tlačítka OK volbu potvrďte.
3. Ukazatel COOLMATIC se přestane zobrazovat.



Tato funkce se vypne při nastavení jiné teploty chladničky.

Funkce Dovolená

Tato funkce umožňuje ponechat prázdnou chladničku zavřenou po dobu dlouhé dovolené, aniž by došlo ke vzniku nepříjemných pachů.



Chladicí oddíl musí být při zapnutí funkce Dovolená prázdný.

Tuto funkci zapnete následovně:

1. Opakovaně stiskněte tlačítko Mode, dokud se neobjeví příslušná ikona.
Ukazatel funkce Dovolená začne blikat.
Ukazatel teploty chladničky zobrazí nastavenou teplotu.
2. Stisknutím tlačítka OK akci potvrďte.
Zobrazí se ukazatel funkce Dovolená.

Tuto funkci vypnete následovně:

1. Opakovaně stiskněte tlačítko Mode, dokud ukazatel funkce Dovolená nezačne blikat.
2. Stisknutím tlačítka OK akci potvrďte.
3. Ukazatel funkce Dovolená se přestane zobrazovat.



Tato funkce se vypne při nastavení jiné teploty chladničky.

Funkce FROSTMATIC

Tuto funkci zapnete následovně:

1. Opakovaně stiskněte tlačítko Mode, dokud se neobjeví příslušná ikona.

Začne blikat ukazatel FROSTMATIC.

2. Stisknutím tlačítka OK volbu potvrďte.

Zobrazí se ukazatel FROSTMATIC.

Funkce se automaticky vypne za 52 hodin.

Tuto funkci vypnete před jejím automatickým vypnutím následovně:

1. Stiskněte tlačítko Mode, dokud nezačne blikat ukazatel FROSTMATIC.
2. Stisknutím tlačítka OK volbu potvrďte.
3. Ukazatel FROSTMATIC se přestane zobrazovat.



Čerstvé potraviny, které chcete zmrazit, vložte do koše FROSTMATIC.

Tato funkce se vypne při nastavení jiné teploty mrazničky.

PŘI PRVNÍM POUŽITÍ

Čistění vnitřku spotřebiče

Před prvním použitím spotřebiče vymyjte vnitřek a všechno vnitřní příslušenství vlažnou vodou s trochou neutrálního mycího prostředku, abyste odstranili typický pach nového výrobku, a pak vše důkladně utřete do sucha.



Nepoužívejte čisticí prostředky nebo abrazivní prášky, které mohou poškodit povrch spotřebiče.

DENNÍ POUŽÍVÁNÍ

Skladování zmrazených potravin

Po prvním spuštění spotřebiče nebo po jeho dlouhodobé odstavce nechte spotřebič před vložením potravin běžet nejméně 2 hodiny na vyšší nastavení.



V případě náhodného rozmrazení, například z důvodu výpadku proudu, a pokud výpadek proudu trval delší dobu, než je uvedeno v tabulce technických údajů, je nutné rozmrazené potraviny rychle spotřebovat nebo ihned uvařit či upéct a potom opět zmrazit (po ochlazení).

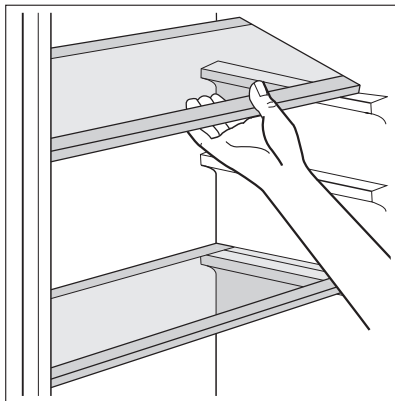
Rozmrazování

Hlubokozmrazené nebo zmrazené potraviny je možné před použitím rozmrazit v chladničce nebo při pokojové teplotě, podle toho, kolik máte času.

Malé kousky lze dokonce připravit ještě zmrazené, přímo z mrazničky: čas přípravy bude ale v tomto případě delší.

Přemístitelné police

Na stěnách chladničky jsou kolejničky, do kterých se podle přání zasunují police.



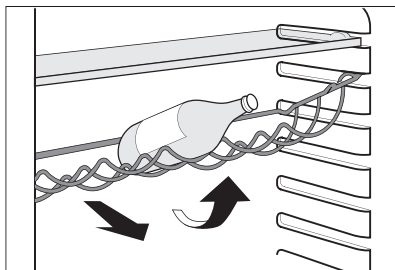
Rošt na láhve

Láhve položte (hrdly dopředu) do roštu umístěného v chladničce.



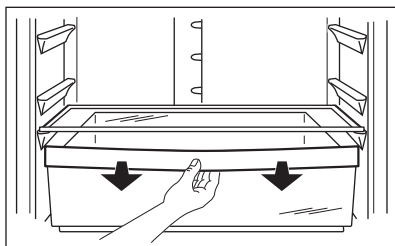
Pokud je rošt umístěný vodorovně, položte do něj pouze zavřené láhve.

Rošt na láhve můžete vpředu nadzdvihnout, abyste do něj mohli také uložit již otevřené lahve. Vytáhněte rošt tak, abyste ho mohli natočit nahoru a položit na vyšší úroveň.



Zásuvka FRESHBOX

Tato zásuvka je vhodná k uchování čerstvých potravin jako ryb, masa a mořských plodů, protože je zde nižší teplota než ve zbývajících částech chladničky.

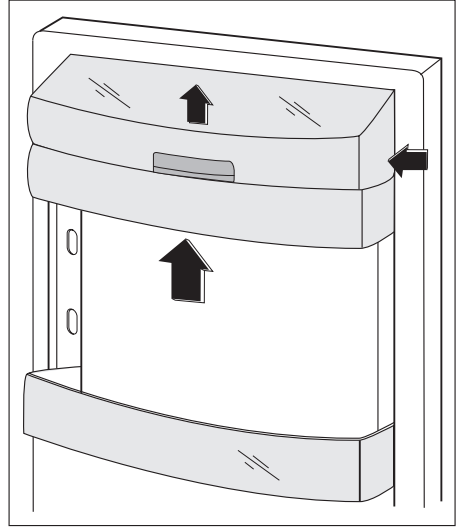


Umístění dveřních poliček

Dveřní poličky můžete umístit do různé výšky a vkládat tak do nich různě velká balení potravin.

Postupujte následovně:

pomalou posunujte polici ve směru šipek, až se uvolní, a pak ji zasuňte do zvolené polohy.

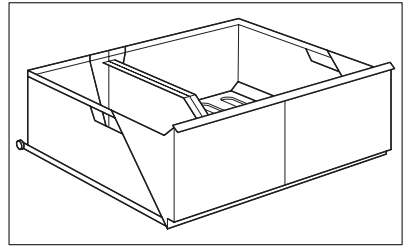


Zásuvka MAXIBOX

Zásuvka je vhodná pro uložení ovoce a zeleniny. Uvnitř zásuvky je přepážka, kterou můžete nastavit do různých poloh, a rozdělit tak prostor podle vlastních požadavků.

Na dně zásuvky je mřížka (podle modelu), která chrání ovoce i zeleninu před vlhkostí, jež se může tvořit na dně zásuvky.

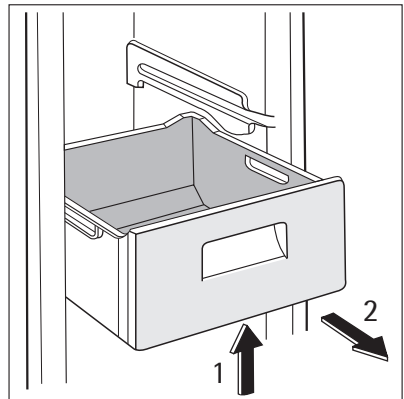
Všechny součásti zásuvky můžete vyjmout a vyčistit.



Vyjmutí mrazicích košů z mrazničky

Koš na zmrazování potravin jsou vybaveny zářádkou, aby se nedaly náhodně odstranit, nebo nevypadly. Chcete-li je z mrazničky vyjmout, vytáhněte koš směrem k sobě až na doraz, a pak koš vytáhněte zdvihnutím jeho přední části směrem nahoru.

Chcete-li koš vrátit zpět, lehce nadzdvihněte přední část koše, abyste ho mohli vložit do mrazničky. Jakmile je koš nad zářádkami, zasuňte ho dozadu do jeho polohy.



UŽITEČNÉ RADY A TIPY

Normální provozní zvuky

- Když je chladicí kapalina čerpána chladicím hadem nebo potrubím, můžete slyšet zvuk slabého bublání či zurčení. Nejde o závadu.
- Když je kompresor spuštěný a čerpá se chladicí médium, může to být doprovázeno drnčením nebo pulsujícím zvukem kompresoru. Nejde o závadu.
- Tepelné roztažení může způsobit náhlé zapraskání. Jde o přirozený a neškodný jev. Nejde o závadu.

Tipy pro úsporu energie

- Neotvírejte často dveře, ani je nenechávejte otevřené déle, než je nezbytně nutné.
- Jestliže je okolní teplota vysoká, regulátor teploty je na vyšším nastavení a spotřebič je zcela zaplněný, může kompresor běžet nepřetržitě a na výparníku se pak tvoří námraza nebo led. V tomto případě je nutné nastavit regulátor teploty na nižší nastavení, aby se spotřebič automaticky odmrazil, a tím snížil spotřebu energie.

Tipy pro chlazení čerstvých potravin

K dosažení nejlepšího výkonu:

- do chladničky nevkládejte teplé potraviny nebo tekutiny, které se odpařují;
- potraviny zakrývejte nebo je zabalujte, zejména mají-li silnou vůni;
- potraviny položte tak, aby okolo nich mohl proudit volně vzduch.

Tipy pro chlazení

Užitečné rady:

Maso (všechny druhy): zabalte do polyetylénového sáčku a položte na skleněnou polici nad zásuvku se zeleninou.

Z hlediska bezpečné konzumace takto skladujte maso pouze jeden nebo dva dny.

Vařená jídla, studená jídla apod.: můžete zakrýt a položit na jakoukoli polici.

Ovoce a zelenina: musí být důkladně očištěné, vložte je do speciální zásuvky (nebo zásuvky), které jsou součástí vybavení.

Máslo a sýr: musí být ve speciální vzduchotěsné nádobě nebo zabalené do hliníkové fólie či do polyetylénového sáčku, aby k nim měl vzduch co nejméně přístup.

Láhve s mlékem: musí být uzavřeny víčkem a uloženy v držáku na láhve ve dveřích.

Banány, brambory, cibule a česnek smí být v chladničce pouze tehdy, jsou-li zabalené.

Tipy pro zmrazování potravin

K dosažení dokonalého zmrazovacího procesu dodržujte následující důležité rady:

- maximální množství potravin, které je možné zmrazit za 24 hodin je uvedeno na typovém štítku;
- zmrazovací postup trvá 24 hodin. V této době nepřidávejte žádné další potraviny ke zmrazení;
- zmrazujte pouze potraviny prvotřídní kvality, čerstvé a dokonale čisté;
- připravte potraviny v malých porcích, aby se mohly rychle a zcela zmrazit, a bylo pak možné rozmrazit pouze požadované množství;

- zabalte potraviny do alobalu nebo polyetylénu a přesvědčte se, že jsou balíčky vzduchotěsné;
- čerstvé, nezmrazené potraviny se nesmí dotýkat již zmrazených potravin, protože by zvýšily jejich teplotu;
- libové potraviny vydrží uložené déle a v lepším stavu, než tučné; sůl zkracuje délku bezpečného skladování potravin;
- vodové zmrzliny mohou při konzumaci okamžitě po vyjmutí z mrazicího oddílu způsobit popáleniny v ústech;
- doporučujeme napsat na každý balíček viditelně datum uskladnění, abyste mohli správně dodržet dobu uchování potravin.

Tipy pro skladování zmrazených potravin

K dosažení nejlepšího výkonu zakoupeného spotřebiče dodržujte následující podmínky:

- vždy si při nákupu ověřte, že zakoupené zmrazené potraviny byly prodejcem správně skladované;
- zajistěte, aby zmrazené potraviny byly z obchodu přineseny v co nejkratším možném čase;
- neotvírejte často dveře, ani je nenechávejte otevřené déle, než je nezbytně nutné;
- již rozmrazené potraviny se rychle kazí a nesmí se znovu zmrazovat;
- nepřekračujte dobu skladování uvedenou výrobcem na obalu.

ČIŠTĚNÍ A ÚDRŽBA



POZOR

Před každou údržbou vytáhněte zástrčku spotřebiče ze zdroje elektrického napájení.



Tento spotřebič obsahuje uhlovodíky v chladicí jednotce; údržbu a doplňování smějí provádět pouze autorizovaný pracovník.

Pravidelné čištění

Spotřebič je nutné pravidelně čistit:

- vnitřek a všechno vnitřní příslušenství omyjte vlažnou vodou s trochou neutrálního mycího prostředku;
- pravidelně kontrolujte těsnění dvířek a otírejte je, aby bylo čisté, bez usazených nečistot;
- důkladně vše opláchněte a osušte.



Nehýbejte s žádnými trubkami nebo kabely uvnitř spotřebiče, netahejte za ně a nepoškozujte je.

Nikdy nepoužívejte k čištění vnitřku spotřebiče abrazivní prášky, vysoce parfémované čisticí prostředky nebo vosková leštidla, protože mohou poškodit povrch a zanechat silný pach.

Kondenzátor (černá míříčka) a kompresor na zadní straně spotřebiče čistíte kartáčem nebo vysavačem. Tím se zlepší výkon spotřebiče a sníží spotřeba energie.



Dbejte na to, abyste nepoškodili chladicí systém.

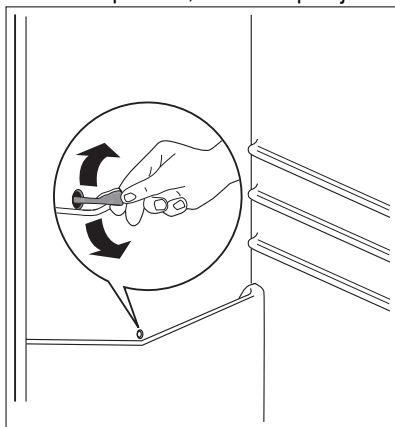
Řada prostředků na čištění povrchů v kuchyni obsahuje chemikálie, které mohou poškodit umělou hmotu použitou v tomto spotřebiči. Doporučujeme proto čistit povrch spotřebiče pouze teplou vodou s trochou tekutého mycího prostředku na nádobí.

Po čištění znovu připojte spotřebič k elektrické síti.

Odmrazování chladničky

Během normálního používání se námraza automaticky odstraňuje z výparníku chladicího oddílu při každém zastavení motoru kompresoru. Rozmrazená voda vytéká žlábkem do speciální nádoby na zadní straně spotřebiče nad motorem kompresoru, kde se odpařuje.

Odtokový otvor pro rozmrazenou vodu, který se nachází uprostřed žlábků v chladicím oddíle, se musí pravidelně čistit, aby voda nemohla přetéct na uložené potraviny. Použijte speciální čisticí nástroj, který najdete již zasunutý do odtokového otvoru.



Odmrazování mrazničky

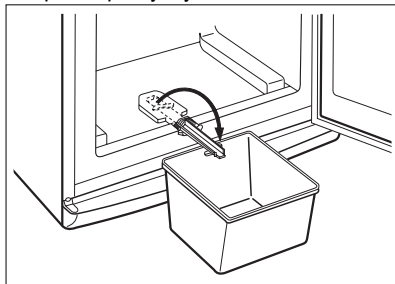
Na policích mrazničky a okolo horního oddílu se vždy bude tvořit určité množství námrazy. Mrazničku odmrázujte, když vrstva námrazy dosáhne tloušťky kolem 3 - 5 mm.

Námrazu odstraníte v následujících krocích:

- vytáhněte zástrčku ze zásuvky, nebo vypněte spotřebič
- vyjměte všechny zmrazené potraviny, zabalte je do několika vrstev novin a dejte je na chladné místo
- vytáhněte zásuvky mrazničky
- zásuvky zabalte do nějakého izolujícího materiálu, např. do příkrývky nebo novin.

Rozmrazování můžete urychlit tak, že do mrazničky postavíte nádoby s horkou vodou (ne vařící).

- Uvolněte odvodňovací kanálek z jeho umístění, zasuněte ho jako na obrázku a dejte ho do spodní části zásuvky mrazničky, kam se může svést voda
- Když začne led tát, opatrně ho seškrábněte. Použijte dřevěnou nebo plastovou škrabku
- Až roztaje všechn led, vyčistěte a vytřete vnitřek spotřebiče, a pak vraťte odvodňovací kanálek zpět na místo.
- Zapněte spotřebič a vložte do něj mražené potraviny.



Doporučujeme zapnout spotřebič na několik hodin v nejvyšší poloze ovladače termostatu, aby dosáhl co nejrychleji vhodné teploty k uchování potravin.



K odstraňování námrazy z výparníku nepoužívejte nikdy ostré kovové nástroje, mohli byste ho poškodit. K urychlení odmrazování nepoužívejte mechanické ani jiné pomocné prostředky, které nejsou doporučeny výrobcem. Zvýšení teploty zmražených potravin během odmrazování může zkrátit dobu jejich skladování.

CO DĚLAT, KDYŽ...



POZOR

Při hledání a odstraňování závady vytáhněte zástrčku ze síťové zásuvky. Odstraňování závady, která není uvedena v tomto návodu, smí provádět pouze kvalifikovaný elektrikář nebo osoba s příslušným oprávněním.



Během normálního provozu vydává spotřebič různé zvuky (kompresor, cirkulace chladiva).

Problém	Možná příčina	Řešení
Spotřebič je hlučný.	Spotřebič není správně postaven.	Zkontrolujte, zda spotřebič stojí stabilně (všechny čtyři nožičky musí stát na podlaze).
Kompresor funguje nepřetržitě.	Regulátor teploty může být nesprávně nastavený.	Nastavte vyšší teplotu.
	Dveře nejsou správně zavřené.	Viz „Zavření dveří“.
	Otvírali jste dveře příliš často.	Nenechávejte dveře otevřené déle, než je nezbytně nutné.
	Teplota potravin je příliš vysoká.	Nechte potraviny vychladnout na teplotu místnosti, teprve pak je vložte do spotřebiče.
Po vnitřní zadní stěně chladničky stéká voda.	Teplota v místnosti je příliš vysoká.	Snižte teplotu v místnosti.
	Funkce FROSTMATIC je zapnutá.	Viz „ funkce FROSTMATIC“.
	Funkce COOLMATIC je zapnutá.	Viz „ funkce COOLMATIC“.
V chladničce teče voda.	Během automatického odmrazování se na zadní stěně rozmrazuje námraza.	Nejde o závadu.
Na podlahu teče voda.	Odtokový otvor je ucpaný.	Vyčistěte odtokový otvor.
	Vložené potraviny brání odtoku vody do odtokového otvoru.	Přemístěte potraviny tak, aby se nedotýkaly zadní stěny.
Na podlahu teče voda.	Vývod rozmražené vody neústí do odpařovací misky nad kompresorem.	Vložte vývod rozmražené vody do odpařovací misky.

Problém	Možná příčina	Řešení
Příliš mnoho námrazy a ledu.	Potraviny nejsou řádně zabalené.	Zabalte potraviny lépe.
	Dveře nejsou správně zavřené.	Viz „Zavření dveří“.
	Regulátor teploty může být nesprávně nastavený.	Nastavte vyšší teplotu.
Teplota ve spotřebiči je příliš vysoká.	Dveře nejsou správně zavřené.	Viz „Zavření dveří“.
	Teplota potravin je příliš vysoká.	Nechte potraviny vychladnout na teplotu místnosti, teprve pak je vložte do spotřebiče.
	Vložili jste příliš velké množství potravin najednou.	Ukládejte do spotřebiče menší množství potravin.
Teplota v chladničce je příliš vysoká.	Ve spotřebiči neobíhá chladný vzduch.	Zkontrolujte, zda ve spotřebiči může dobře obíhat chladný vzduch.
Příliš vysoká teplota v mrazničce.	Potraviny jsou položeny příliš těsně u sebe.	Uložte potraviny tak, aby mohl dobře obíhat chladný vzduch.
Spotřebič nepracuje.	Spotřebič je vypnutý.	Zapněte spotřebič.
	Zástrčka není správně zasunutá do zásuvky.	Zasuňte zástrčku správně do zásuvky.
	Spotřebič je bez proudu. Zásuvka není pod proudem.	Zasuňte do zásuvky zástrčku jiného elektrického spotřebiče. Obratě se na kvalifikovaného elektrikáře.
Osvětlení nefunguje.	Osvětlení je v pohotovostním režimu.	Zavřete a otevřete dveře.

Pokud tyto rady nevedou k žádnému výsledku, zavolejte nejbližší značkový servis.

Zavření dveří

1. Vyčistěte těsnění dveří.
2. Pokud je to nutné, dveře seřídte. Řiďte se pokyny v části "Instalace".
3. V případě potřeby vadné těsnění dveří vyměňte. Obratě se na servisní středisko.

TECHNICKÉ ÚDAJE

		S73600CSW0	S74000CSW0
Rozměry			
	Výška	1850 mm	2010 mm
	Šířka	595 mm	595 mm
	Hloubka	658 mm	658 mm
Skladovací čas při poruše		20 h	20 h
Napětí		230 - 240 V	230 - 240 V
Frekvence		50 Hz	50 Hz

Technické údaje jsou uvedeny na typovém štítku umístěném na vnitřní levé straně spotřebiče a na energetickém štítku.

INSTALACE



UPOZORNĚNÍ

Přečtěte si pečlivě "Bezpečnostní informace" ještě před instalací k zajištění bezpečnosti a správného provozu spotřebiče.

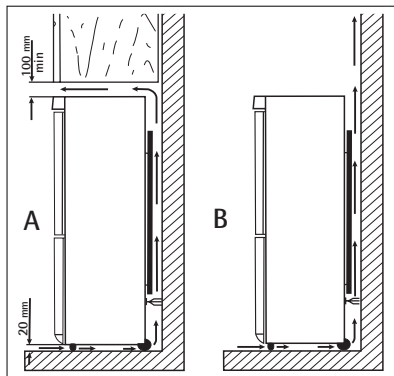
Umístění

Spotřebič instalujte na místě, jehož okolní teplota odpovídá klimatické třídě uvedené na typovém štítku spotřebiče:

Klimatická třída	Okolní teplota
SN	+10°C až + 32°C
N	+16°C až + 32°C
ST	+16°C až + 38°C
T	+16°C až + 43°C

Umístění

Spotřebič musí být instalovaný v dostatečné vzdálenosti od zdrojů tepla, jako jsou radiátory, bojler, přímý sluneční svit apod. Ujistěte se, že vzduch může volně cirkulovat kolem zadní části spotřebiče. Jestliže je spotřebič umístěný pod závěsnými skříňkami kuchyňské linky, je pro zajištění správného výkonu nutná minimální vzdálenost mezi horní částí spotřebiče a závěsnými skříňkami alespoň 100 mm. Pokud je to ale možné, spotřebič pod závěsné skříňky nestavte. Správné vyrovnaní zajišťuje jedna nebo více seřiditelných nožiček na spodku spotřebiče.



UPOZORNĚNÍ

Spotřebič musí být odpojitelý od elektrické sítě, proto musí být zástrčka i po instalaci dobře přístupná.

Připojení k elektrické síti

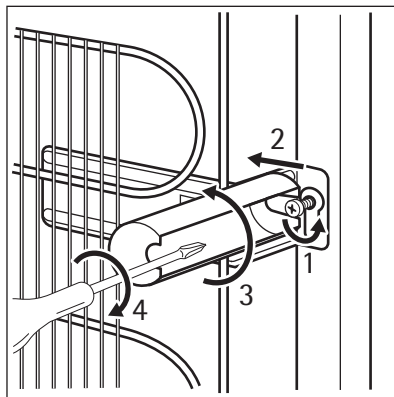
Spotřebič smí být připojen k síti až po ověření, že napětí a frekvence uvedené na typovém štítku odpovídají napětí v domácí síti.

Spotřebič musí být podle zákona uzemněn. Zástrčka napájecího kabelu je k tomuto účelu vybavena příslušným kontaktem. Pokud není domácí zásuvka uzemněná, poradte se s odborníkem a připojte spotřebič k samostatnému uzemnění v souladu s platnými předpisy. Výrobce odmítá veškerou odpovědnost v případě nedodržení výše uvedených pokynů. Tento spotřebič je v souladu se směrnicemi EHS.

Zadní rozpěrky

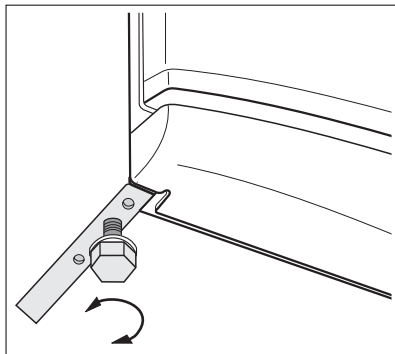
Dvě rozpěrky naleznete v sáčku s dokumentací. Při montáži rozpěrek postupujte následovně:

1. Uvolněte šroub.
2. Zasuňte rozpěrku pod šroub.
3. Otočte rozpěrku do správné polohy.
4. Utáhněte všechny šrouby.



Vyrovnění

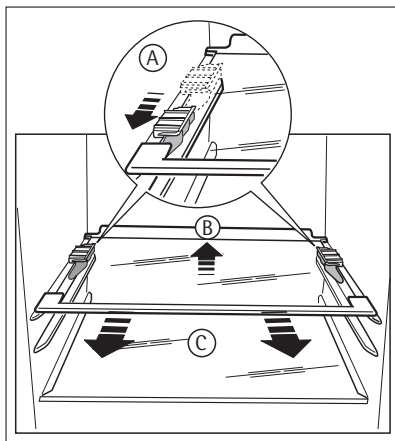
Po umístění spotřebiče zkontrolujte, zda stojí rovně. Můžete ho vyrovnat seřízením dvou dolních předních nožiček.



Odstranění držáků polic

Spotřebič je vybaven držáky polic, kterými je možné police bezpečně zajistit během přepravy. Chcete-li je odstranit, postupujte takto:

1. Posuňte držáky polic ve směru šipky (A).
2. Nadzdvihněte polici zezadu a pak ji zatlačte dopředu, až se uvolní (B).
3. Odstraňte zarážky (C).



Změna směru otvírání dveří



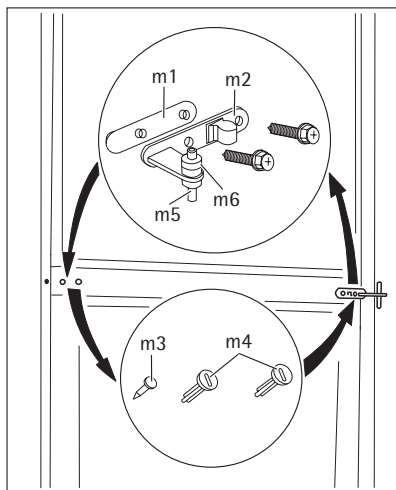
UPOZORNĚNÍ

Před každou činností vytáhněte zástrčku ze síťové zásuvky.

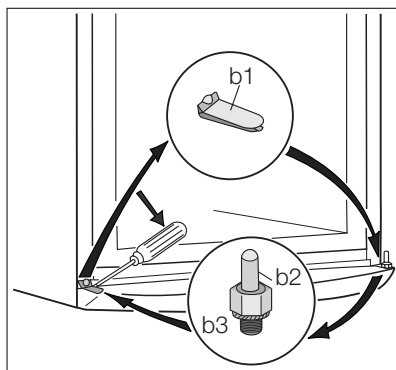


K provedení následujícího postupu doporučujeme přizvat další osobu, která bude dveře spotřebiče v průběhu práce držet.

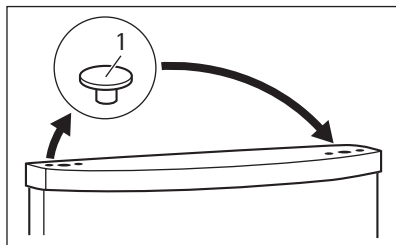
1. Otevřete dveře. Vyšroubujte střední závěs (m2). Sejměte plastovou podložku (m1).
2. Vyjměte podložku (m6) a přesuňte ji na opačnou stranu čepu závěsu (m5).
3. Sejměte dveře.
4. Vyjměte levý čep středního závěsu (m3,m4) a přemontujte jej na opačnou stranu.
5. Čep středního závěsu (m5) nasadte do levého otvoru dolních dveří.



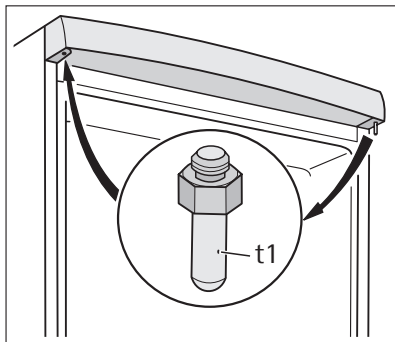
6. Pomocí nástroje odstraňte kryt (b1). Odšroubujte čep dolního závěsu (b2) a podložku (b3) a nasadte je na opačné straně.
7. Kryt (b1) nasadte na opačné straně.



8. Vytáhněte záslepky (t1) na horní straně obou dveří a umístěte je na druhou stranu.
9. Dolní dveře opět nasadte na čep dolního závěsu (b2).
10. Střední závěs (m2) nasadte do levého otvoru dolních dveří.

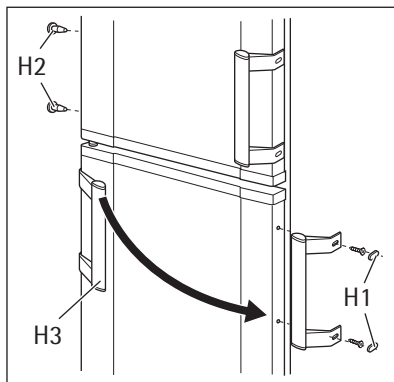


11. Odšroubujte čep horního závěsu (t1) a zašroubujte ho na opačné straně.
12. Nasadte horní dveře na čep horních dveří.
13. Dolní dveře nasadte na čep středního závěsu (m5), oboje dveře lehce nakloňte.
14. Zašroubujte prostřední závěs (m2). Nezapomeňte vložit pod střední závěs plastovou podložku (m1).




15. Odstraňte krytky (h1). Odstraňte krytky čepů (h2).
16. Odšroubujte držadla (h3) a připevněte je na opačné straně.
17. Krytky (h2) nasadte na opačné straně. Na závěr zkontrolujte následující:

- Všechny šrouby jsou dotažené.
 - Magnetické těsnění přiléhá ke skříni.
 - Dveře se dobře otvírají i zavírají.
- Při nízké okolní teplotě (např. v zimě) se může stát, že těsnění nebude dokonale doléhat. V takovém případě počkejte, až těsnění samo přilne.



Pokud nechcete změnu směru otvírání dveří provádět sami, obraťte se na nejbližší středisko poprodejního servisu. Odborník z poprodejního servisu provede změnu směru otevírání dveří na vaše náklady.

POZNÁMKY K ŽIVOTNÍMU PROSTŘEDÍ

Symbol  na výrobku nebo jeho balení udává, že tento výrobek nepatří do domácího odpadu. Je nutné odvézt ho do sběrného místa pro recyklaci elektrického a elektronického zařízení. Zajištěním správné likvidace tohoto výrobku pomůžete zabránit negativním důsledkům pro životní prostředí a lidské zdraví, které by jinak byly způsobeny nevhodnou likvidací tohoto výrobku. Podrobnější informace o recyklaci tohoto výrobku zjistíte u příslušného místního úřadu, služby pro likvidaci domovního odpadu nebo v obchodě, kde jste výrobek zakoupili.

AZ ÖN ELÉGEDETTSÉGE ÉRDEKÉBEN

Köszönjük, hogy megvásárolta ezt az AEG készüléket. Reméljük, hogy készülékünk kifogástalan teljesítményével hosszú éveken át elégedett lesz. Pontosan ezért alkalmaztunk olyan innovatív technológiákat és jellemzőket, melyek a mindennapi teendőket nagymértékben megkönnyítik, és amelyeket más készülékeken nem talál meg. Kérjük, szánjon néhány percet az útmutató végigolvasására, hogy a maximumot hozhassa ki készülékéből.

KIEGÉSZÍTŐ TARTOZÉKOK ÉS SEGÉDANYAGOK

Az AEG webáruházban mindent megtalál, ami ahhoz szükséges, hogy AEG készülékeinek ragyogó külsejét és tökéletes működését fenntartsa. Ezzel együtt széles választékban kínáljuk a legszigorúbb szabványoknak és az Ön minőségi igényeinek megfelelően tervezett és kivitelezett egyéb kiegészítő tartozékokat - a különleges főzőedényektől az evőeszköz kosarakig, az edénytartóktól a fehérnemű-zsákokig...



Látogassa meg webáruházunkat az alábbi címen:
www.aeg.com/shop

TARTALOMJEGYZÉK

26	Biztonsági információk
29	Kezelőpanel
33	Első használat
34	Napi használat
36	Hasznos javaslatok és tanácsok
38	Ápolás és tisztítás
40	Mit tegyek, ha...
41	Mit tegyek, ha...
42	Üzembe helyezés
46	Környezetvédelmi tudnivalók

A felhasználói kézikönyvben az alábbi szimbólumokat használjuk:



Fontos információk, amelyek személyes biztonságát szolgálják, illetve információk arra vonatkozóan, hogyan előzheti meg a készülék károsodását.



Általános információk és tanácsok



Környezetvédelmi információk

A változtatások jogát fenntartjuk



BIZTONSÁGI INFORMÁCIÓK

Saját biztonsága és a helyes használat biztosítása érdekében a készülék üzembe helyezése és első használata előtt olvassa át figyelmesen ezt a használati útmutatót, beleértve a tippeket és figyelmeztetéseket is. A szükségtelen hibák és balesetek elkerülése érdekében fontos annak biztosítása, hogy mindenki, aki a készüléket használja, jól ismerje annak működését és biztonságos használatát. Őrizze meg ezt a használati útmutatót, és ha a készüléket elajándékozza vagy eladja, az útmutatót is mellékelje hozzá, hogy annak teljes élettartamán keresztül mindenki, aki használja, megfelelő információkkal rendelkezzen annak használatát és biztonságát illetően.

Az emberi élet és a vagyontárgyak biztonsága érdekében tartsa be a jelen használati útmutatóban szereplő óvintézkedéseket, mivel a gyártó nem felelős az ezek elmulasztása miatt bekövetkező károkért.

Gyermekek és fogyatékkal élő személyek biztonsága

- A készülék kialakítása nem olyan, hogy azt csökkent fizikai, értelmi vagy mentális képességű, illetve megfelelő tapasztalatok és ismeretek híján lévő személyek (beleértve a gyermekeket is) használhassák, hacsak a biztonságukért felelős személy nem biztosít számukra felügyeletet és útmutatást a készülék használatára vonatkozóan.

Gondoskodni kell a gyermekek felügyeletéről annak biztosítása érdekében, hogy ne játszanak a készülékkel.

- Minden csomagolóanyagot tartson a gyermekektől távol. Fulladásveszélyesek.
- A készülék kiselejtezésekor húzza ki a dugaszt a hálózati aljzatból, vágja el a hálózati tápkábelt (olyan közel a készülékhez, amennyire csak lehet), és távolítsa el az ajtót annak megelőzése érdekében, hogy a játszó gyermekek áramütést szenvedjenek, vagy magukat a készülékbe zárják.
- Ha ez a mágneszáras ajtóval ellátott készülék egy rugózáras (kilincses) ajtóval vagy fedéllel ellátott régi készülék helyére kerül, akkor ne felejtse el a régi készülék kidobása előtt használatra alkalmatlanná tenni a rugós zárat. Ennek az a célja, hogy gyerekek ne tudjanak bennrekedni a készülékben.

Általános biztonsági tudnivalók



FIGYELEM

A szellőzőnyílásokat ne takarja el semmivel.

- A készülék rendeltetése élelmiszerek és/vagy italok tárolása a normál háztartásban, amint azt a jelen használati útmutató ismerteti.
- Ne használjon mechanikus szerkezetet vagy mesterséges eszközöket a leolvasztási folyamat elősegítésére.
- Ne működtessen más elektromos készüléket (például fagyaltkészítő gépet) hűtőberendezések belsejében, hacsak ezt a gyártó kifejezetten jóvá nem hagyja.
- Ügyeljen arra, hogy ne sérüljön meg a hűtőkör.
- Izobután (R600a) hűtőanyagot tartalmaz a készülék hűtőköre, ez a környezetre csekély hatást gyakorló, természetes gáz, amely ugyanakkor gyúlékony.

A készülék szállítása és üzembe helyezése során bizonyosodjon meg arról, hogy a hűtőkör semmilyen összetevője nem sérült meg.

Ha a hűtőkör megsérült:

- kerülje nyílt láng és tűzgyújtó eszközök használatát
- alaposan szellőztesse ki azt a helyiséget, ahol a készülék található
- Veszélyes a termék műszaki jellemzőit megváltoztatni vagy a terméket bármilyen módon átalakítani. A hálózati tápkábel bármilyen sérülése rövidzárlatot, tüzet vagy áramütést okozhat.



VIGYÁZAT

A veszélyhelyzetek megelőzése érdekében mindenféle elektromos részegység (hálózati tápkábel, dugasz, kompresszor) cseréjét hivatalos szervizképviseelőnek vagy szakképzett szervizmunkatársnak kell elvégeznie.

1. A hálózati tápkábelt nem szabad meghosszabbítani.
 2. Ügyeljen arra, hogy a hálózati dugaszt ne nyomja össze vagy károsítsa a készülék hátlapja. Az összenyomott vagy sérült hálózati dugasz túlmelegedhet és tüzet okozhat.
 3. Gondoskodjon arról, hogy a készülék hálózati dugasza hozzáférhető legyen.
 4. Ne húzza a hálózati kábelt.
 5. Ha a hálózati aljzat ki van lazulva, ne csatlakoztassa a hálózati dugaszt. Áramütés vagy tűz veszélye.
 6. Tilos üzemeltetni a készüléket a lámpaburkolat⁵⁾ nélkül.
- Ez a készülék nehéz. Mozgatásakor körültekintéssel járjon el.
 - Ne szedjen ki semmit a fagyasztóból, és ne is érjen hozzá ilyenekhez, ha a keze nedves vagy vizes, mivel ez a bőrsérüléseket, illetve fagyás miatti égési sérüléseket eredményezhet.
 - Ne tegye ki hosszú időn keresztül közvetlen napsütésnek a készüléket.
 - Az ebben a⁶⁾ készülékben működő izzók kizárólag háztartási eszközökhöz kifejlesztett fényforrások! Nem használhatók a helyiség megvilágítására.

Napi használat

- Ne tegyen meleg edényt a készülék műanyag részeire.
- Ne tároljon gyúlékony gázt vagy folyadékot a készülékben, mert azok felrobbanhatnak.
- Ne tegyen élelmiszereket közvetlenül a hátsó falon lévő levegőkimenet elé.⁷⁾
- A fagyasztott élelmiszert kiolvasztás után többé nem szabad újra lefagyasztani.
- Az előrecsomagolt fagyasztott élelmiszereket az élelmiszergyártó utasításaival összhangban tárolja.
- A készülék gyártójának tárolásra vonatkozó ajánlásait szigorúan be kell tartani. Olvassa el az idevonatkozó utasításokat.
- Ne tegyen szénsavas italokat a fagyasztóba, mert nyomás keletkezik a palackban, ami miatt felrobbanhat és kárt okozhat a készülékben.

5) Ha a belső világításnak van burkolata

6) Ha készülék rendelkezik lámpával.

7) Ha a készülék dérmentesítő rendszerű.

- A jégnyalóka fagyásból eredő égéseket okozhat, ha rögtön a készülékből kivéve enni kezdik.

Ápolás és tisztítás

- A karbantartás előtt kapcsolja ki a készüléket, és a húzza ki a vezetékét a fali aljzatból.
- Ne tisztítsa a készüléket fémtárgyakkal.
- Ne használjon éles tárgyakat a dérnék a készülékről történő eltávolításához. Használjon műanyag kaparókést.
- Rendszeresen vizsgálja meg a hűtőszekrényben a leolvadt víz számára kialakított vízelvezetőt. Szükség esetén tisztítsa meg a vízelvezetőt. Ha a vízelvezető el van záródva, a víz összegyűlik a készülék aljában.

Üzembe helyezés



Az elektromos hálózatra való csatlakoztatást illetően kövesse a megfelelő fejezetek útmutatását.

- Csomagolja ki a készüléket, és ellenőrizze, vannak-e sérülések rajta. Ne csatlakoztassa a készüléket, ha sérült. Az esetleges sérüléseket azonnal jelentse ott, ahol a készüléket vásárolta. Ilyen esetben őrizze meg a csomagolást.
- Ajánlatos legalább négy órát várni a készülék bekötésével és hagyni, hogy az olaj visszafolyjon a kompresszorba.
- Megfelelő levegőáramlást kell biztosítani a készülék körül, ennek hiánya túlmelegedéshez vezet. Az elégséges szellőzés elérése érdekében kövesse a vonatkozó üzembe helyezési utasításokat.
- Amikor csak lehetséges, a készülék hátlapja fal felé nézzen, hogy el lehessen kerülni a forró alkatrészek (kompresszor, kondenzátor) megérintését vagy megfogását az esetleges égési sérülések megelőzése érdekében.
- A készüléket nem szabad radiátorok vagy tűzhelyek közelében elhelyezni.
- Ügyeljen arra, hogy a hálózati dugasz hozzáférhető legyen a készülék telepítése után.
- A készüléket csak ivóvízhálózathoz csatlakoztassa. ⁸⁾

Szerviz

- A készülék szervizeléséhez szükséges minden villanszerelési munkát szakképzett villanszerelőnek vagy kompetens személynek kell elvégeznie.
- Ne távolítsa el a LED-világítás borítását. A LED-világítás kapcsolótáblájának cseréjéhez, szükség esetén lépjen kapcsolatba a legközelebbi ügyfélszolgálathoz.
- A készüléket kizárólag arra felhatalmazott szervizközpont javíthatja, és csak eredeti pótalkatrészek használhatók.

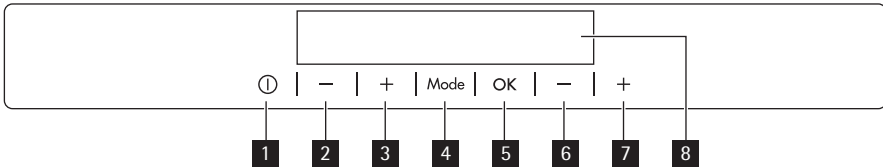
8) Ha van vízcsatlakozás.

Környezetvédelem



Ez a készülék sem a hűtőfolyadék-keringtető rendszerben, sem a szigetelő anyagokban nem tartalmaz az ózonréteget károsító gázokat. A készüléket nem szabad a lakossági hulladékkal és szeméttel együtt kidobni. A szigetelőhab gyúlékony gázokat tartalmaz: a készüléket a helyi hatóságoktól beszerezhető vonatkozó rendelkezésekkel összhangban kell hulladékba helyezni. Vigyázzon, ne sérüljön meg a hűtőegység, különösen hátul a hőcserélő környéke. A készüléken használt és szimbólummal megjelölt anyagok újrahasznosíthatóak.

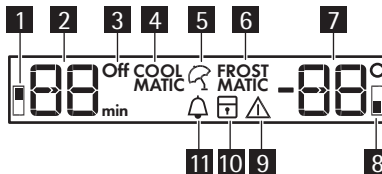
KEZELŐPANEL



- 1 Készülék ON/OFF gomb
- 2 Hűtőtér hőmérséklet-csökkentő gomb
- 3 Hűtőtér hőmérséklet-növelő gomb
- 4 Mode gomb
- 5 OK gomb
- 6 Fagyasztó hőmérséklet-csökkentő gomb
- 7 Fagyasztó hőmérséklet-növelő gomb
- 8 Kijelzés

Lehetőség van a gyárilag beállított billentyűhang nagyobb hangerejű változatának alkalmazására, ha egyszerre, néhány másodpercen át megnyomja a Mode gombot és a hőmérséklet-csökkentő gombot. Az eredeti hang visszaállítható.

Kijelzés



- 1 Hűtőrekesz kijelzése
- 2 Hűtőtér hőmérséklet-visszajelző és időkijelző
- 3 Hűtőtér kikapcsolás kijelző
- 4 COOLMATIC funkció
- 5 Nyaralás üzemmód
- 6 FROSTMATIC funkció
- 7 Fagyasztó hőmérséklet-visszajelző
- 8 Fagyasztó rekesz kijelzése

- 9** Figyelmeztető kijelzés
- 10** Gyermekezár funkció
- 11** Minute Minder funkció

Bekapcsolás

A készülék bekapcsolásához tegye a következőket:

1. Csatlakoztassa a tápkábel csatlakozóját a hálózati aljzatba.
2. Ha a kijelző nincs bekapcsolva, nyomja meg az ON/OFF gombot.
3. Néhány másodperc után megszólalhat a riasztó.

A riasztó nullázásához lásd a "Magas hőmérséklet miatti riasztás" c. részt.

4. Ha a "dEMo" megjelenik a kijelzőn, a készülék bemutató üzemmódban van. Lásd a „Mit tegyek, ha...” c. részt.
5. A hőmérséklet-visszajelző a beállított alapértelmezett hőmérsékletet mutatja. Eltérő hőmérséklet beállításához lásd a „Hőmérséklet-szabályozás” c. részt.

Kikapcsolás

A készülék kikapcsolásához tegye a következőket:

1. Nyomja le 5 másodpercen át a készülék ON/OFF gombját.
2. A kijelző kikapcsol.
3. A készülék áramtalanításához húzza ki a csatlakozódugót a hálózati aljzattól.

A hűtő kikapcsolása

A hűtő kikapcsolásához:

1. Nyomja meg a Mode gombot, amíg a megfelelő ikon megjelenik.
A hűtőtér kikapcsolás kijelzője és a hűtőrekesz kijelzője villog.
A hűtő hőmérséklet-visszajelzőjén vízszintes vonalak láthatóak.
2. A megerősítéshez nyomja meg a OK gombot.
3. A hűtő kikapcsolás kijelzés látható.

A hűtő bekapcsolása

A hűtő bekapcsolásához:

1. Nyomja meg a hűtő hőmérséklet-szabályozóját.
Vagy:
1. Nyomja meg az Mode gombot, amíg a megfelelő ikon megjelenik.
A hűtő kikapcsolás kijelzés villog.
2. Nyomja meg az OK gombot a megerősítéshez.
3. A hűtő kikapcsolás kijelzés eltűnik.
Eltérő hőmérséklet beállításához lásd a "Hőmérséklet-szabályozás" c. részt.

A hőmérséklet beállítása

A hűtő vagy a fagyasztó beállított hőmérséklete a hőmérséklet-szabályozó gombokkal változtatható meg.

Beállított alapértelmezett hőmérséklet:

- +5°C a hűtő esetében
- -18°C a fagyasztó esetében

A hőmérséklet visszajelzők a beállított hőmérsékletet mutatják.

A beállított új hőmérsékletet a készülék 24 órán belül éri el.

A beállított hőmérséklettől való néhány fokok eltérés normális jelenség, nem a készülék meghibásodását jelzi.



A beállított hőmérsékletet a készülék áramszünet esetén is megjegyzi.

Minute Minder funkció

A Minute Minder funkció segítségével figyelmeztető hangjelzést állíthat be a kívánt időre. Ez akkor lehet hasznos, ha egy receptnél megadott ideig szükséges hűteni a tésztát, vagy ha azt szeretné, hogy ne feledkezzen meg a gyors lehűlés érdekében a mélyhűtőbe tett palackról.

A funkció bekapcsolásához:

1. Nyomja meg a Mode gombot a megfelelő ikon megjelenéséig.
A Minute Minder jelző villog.
Az Időzítő néhány másodpercig a beállított értéket (30 perc) mutatja.
2. Nyomja meg a Hűtőhőmérséklet gombot, és módosítsa az időzítési értéket 1 és 90 másodperc között.
3. A megerősítéshez nyomja meg az OK gombot.
A Minute Minder kijelző jelenik meg.
Az időzítési érték villogni kezd (min).

A visszaszámlálás végén a Minute Minder visszajelző villogni kezd, és egy hangjelzés hallható:

1. Vegye ki a fagyasztórekeszben lévő italokat.
2. A hang kikapcsolásához és a funkció leállításához nyomja meg az OK gombot.

A funkciót a visszaszámlálás során bármikor kikapcsolhatja:

1. Nyomja meg a Mode gombot, amíg a Minute Minder jelző villogni kezd.
2. A megerősítéshez nyomja meg az OK gombot.
3. A Minute Minder kijelző nem világít tovább.

Az időt a visszaszámlálás során és lejáratkor módosíthatja, ha megnyomja a hőmérséklet-csökkentő gombot vagy a hőmérséklet-növelő gombot.

Gyermekzár funkció

A Gyermekzár funkció segítségével letilthatja a készülék gombjainak működtetését.

A funkció bekapcsolásához:

1. Nyomja meg a Mode gombot, amíg a megfelelő ikon megjelenik.
2. A Gyermekzár visszajelző villog.
3. Nyomja meg az OK gombot a megerősítéshez.

A Gyermekzár visszajelző világít.

A funkció kikapcsolásához:

1. Nyomja meg a Mode gombot, amíg a Gyermekzár visszajelző villogni kezd.

2. Nyomja meg a OK gombot a megerősítéshez.
3. A Gyermekzár visszajelző kialszik.

Magas hőmérséklet miatti riasztás

A fagyasztótérben a hőmérséklet (például áramkimaradás miatti) emelkedését a következők jelzik:

- villognak a riasztó és a fagyasztó hőmérséklet visszajelzői
- a riasztó hangjelzése.

A riasztó nullázásához:

1. Nyomja meg bármelyik gombot.
2. A hangjelző kikapcsol.
3. A fagyasztó hőmérséklet-visszajelzője néhány másodpercig kijelzi a készülékben keletkezett legmagasabb hőmérsékletet. Ezután a beállított hőmérsékletet mutatja.
4. A riasztó visszajelzője tovább villog, a hőmérséklet helyreállításáig. Ezután a riasztó visszajelzője kialszik.

Nyitott ajtó riasztás

Figyelmeztető hangjelzés hallható, ha a hűtőszekrény ajtaja pár percig nyitva marad. A nyitott ajtó miatti riasztás elemei a következők:

- villogó Riasztás jelzés
- hangjelzés

Amikor a normál feltételek helyreálltak (az ajtó zárva), a riasztás kikapcsol.

COOLMATIC funkció

Ha nagyobb mennyiségű meleg élelmiszert kell behelyeznie a készülékbe, például egy élelmiszer-bevásárlás után, azt javasoljuk, hogy aktiválja a COOLMATIC funkciót a termékek gyorsabb lehűtése és annak megelőzése érdekében, hogy a már a hűtőszekrényben lévő élelmiszerek felmelegedjenek.

A funkció bekapcsolásához:

1. Nyomja meg a Mode gombot a megfelelő ikon megjelenéséig.
A COOLMATIC jelző villog.

2. A megerősítéshez nyomja meg az OK gombot.

A COOLMATIC kijelző jelenik meg.

A COOLMATIC funkció kb. 6 óra elteltével automatikusan kikapcsol.

A funkció automatikus befejeződése előtti kikapcsolásához:

1. Nyomja meg a Mode gombot, amíg a COOLMATIC jelző villogni kezd.
2. A megerősítéshez nyomja meg az OK gombot.
3. A COOLMATIC kijelző nem világít tovább.



A funkció akkor is kikapcsol, ha eltérő hűtőtér-hőmérsékletet állít be.

Nyiralás üzemmód

Ez a funkció lehetővé teszi, hogy a hűtőszekrény hosszabb távollét alatt zárva és üresen álljon anélkül, hogy kellemetlen szagok képződnének a készülékben.



A hűtőteret a távollét idejére ki kell üríteni.

A funkció bekapcsolásához:

1. Nyomja meg a Mode gombot, amíg a megfelelő ikon megjelenik.
A Nyaralás üzemmód visszajelzője villog.
A hűtőtér hőmérséklet visszajelzője a beállított hőmérsékletet mutatja.
2. Nyomja meg a OK gombot a megerősítéshez.
A Nyaralás üzemmód visszajelzője látható.

A funkció kikapcsolásához:

1. Nyomja meg a Mode gombot, amíg a Nyaralás üzemmód visszajelzője villogni nem kezd.
2. Nyomja meg a OK gombot a megerősítéshez.
3. A Nyaralás üzemmód visszajelzője kialszik.



A funkció akkor is kikapcsol, ha a eltérő hőmérsékletet állít be.

FROSTMATIC funkció

A funkció bekapcsolásához:

1. Nyomja meg a Mode gombot a megfelelő ikon megjelenéséig.
A FROSTMATIC jelző villog.
2. A megerősítéshez nyomja meg az OK gombot.
A FROSTMATIC kijelző jelenik meg.

Ez a funkció 52 óra elteltével automatikusan kikapcsol.

A funkció automatikus befejeződése előtti kikapcsolásához:

1. Nyomja meg a Mode gombot, amíg a FROSTMATIC jelző villogni kezd.
2. A megerősítéshez nyomja meg az OK gombot.
3. A FROSTMATIC kijelző nem világít tovább.



Helyezze a lefagyasztandó friss élelmiszert FROSTMATIC kosárba.

A funkció egy másik fagyasztási hőmérséklet kiválasztásával kapcsol ki.

ELSŐ HASZNÁLAT

A készülék belsejének tisztítása

A készülék legelső használata előtt mossa ki a készülék belsejét semleges szappanos langyos vízzel, hogy eltávolítsa a tökéletesen új termékek tipikus szagát, majd alaposan szárítsa ki.



Ne használjon mosószereket vagy súrolóporokat, mert ezek megsérthetik a felületét.

NAPI HASZNÁLAT

Fagyasztott élelmiszerek tárolása

Az első indításkor, illetve hosszabb használaton kívüli idő után, mielőtt az élelmiszereket a rekeszbe pakolná, üzemeltesse legalább 2 óráig a készüléket a magasabb beállításokon.



Véletlenszerűen, például áramkimaradás miatt bekövetkező leolvadás esetén, amikor az áramszünet hosszabb ideig tart, mint az az érték, amely a műszaki jellemzők között a "felolvadási idő" alatt fel van tüntetve, a felolvadt élelmiszert gyorsan el kell fogyasztani, vagy azonnal meg kell főzni, majd pedig a (kihűlés után) újra lefagyasztani.

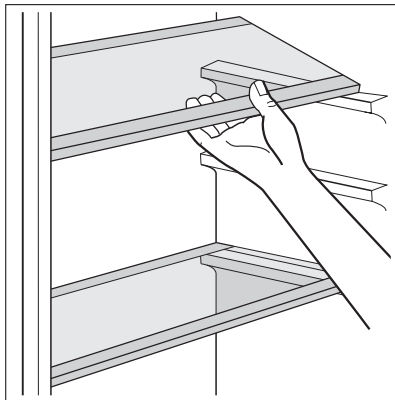
Kiolvasztás

A mélyfagyasztott vagy fagyasztott élelmiszerek használat előtt a hűtőrekeszben vagy szobahőmérsékleten kiolvaszthatók, attól függően, hogy mennyi idő áll rendelkezésre ehhez a művelethez.

A kisebb darabok még akár fagyasztott állapotban, közvetlenül a fagyasztóból kivéve is megfőzhetők: ebben az esetben a főzés ideje meghosszabbodik.

Mozgatható polcok

A hűtőszekrény falai több sor csúsztósínnel vannak ellátva, hogy a polcokat tetszés szerinti helyre lehessen tenni.



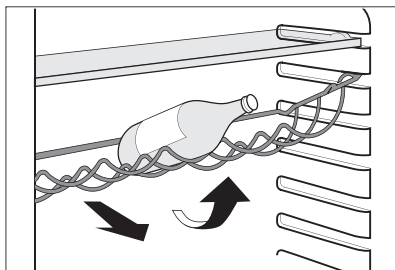
Palacktartó

Helyezze a palackokat (előre felé néző nyílással) az előre beállított polcra.



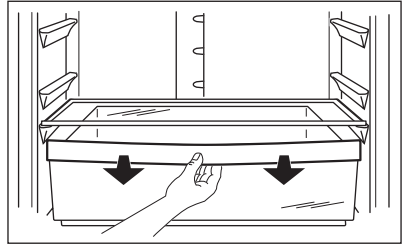
Ha a polc vízszintesen van elhelyezve, csak zárt palackokat tegyen rá.

A palacktartó polc korábban felnyitott palackok tárolásához megdönthető. Ehhez húzza felfele a polcot addig, amíg az felfele el nem fordítható, és helyezze a következő magasabb szintre.



FRESHBOX fiók

A fiók alkalmas friss élelmiszerek (például hal, hús, tenger gyümölcsei) tárolására, mivel a hőmérséklet itt alacsonyabb, mint a hűtőszekrény többi részében.

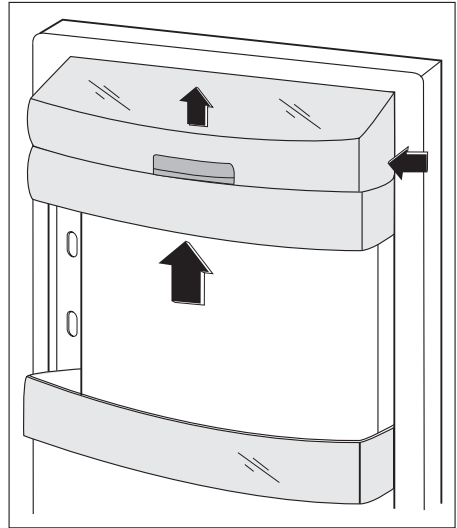


Az ajtó polcainak elhelyezése

Ha különböző méretű élelmiszercsomagok tárolásának szeretne helyet biztosítani, az ajtópolcokat különböző magasságokba állíthatja.

A polcok áthelyezésénél a következők szerint járjon el:

Fokozatosan húzza a polcot a nyilakkal jelölt irányba, amíg ki nem szabadul, majd szükség szerint tegye új helyre.



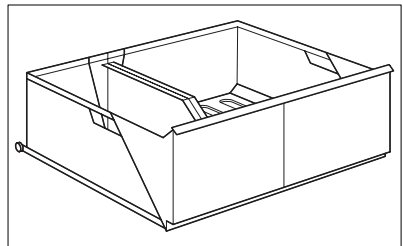
MAXIBOX fiók

A fiók gyümölcsök és zöldségek tárolására alkalmas.

Van egy elválasztóelem a fiókban, amely különböző helyzetekbe állítható be, ami lehetővé teszi a fióknak az egyéni igényeknek legjobban megfelelő felosztását.

Van egy rács (ha látható) a fiók alján, hogy elválassza a gyümölcsöket és a zöldségeket az alsó felületen esetlegesen képződő nedvességtől.

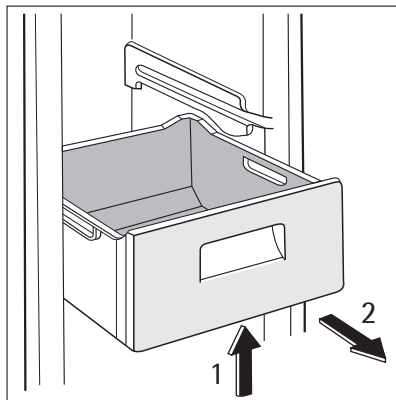
A fiókelemek tisztítás céljából kivehetők



A fagyasztókosarak kivétele a fagyasztóból

A fagyasztókosarakon van egy ütköző, amely megakadályozza véletlen kivételüket vagy leesésüket. Amikor ki szeretné venni a fagyasztóból, húzza maga felé a kosarat, és amikor az elérte a végpontot, az elejét felfele billentve vegye ki a kosarat.

Amikor vissza kívánja rakni, kissé emelje meg a kosár elejét, hogy be lehessen illeszteni a fagyasztóba. Amikor túljutott a végpontokon, nyomja vissza a kosarakat a helyükre.



HASZNOS JAVASLATOK ÉS TANÁCSOK

Normál működéssel járó hangok

- Esetleg egy halk csobogó vagy bugyborékoló hangot is lehet hallani, amikor a hűtőközeget a rendszer a hátsó tekercecseken vagy vezetéken. Ez normális jelenség.
- Amikor a kompresszor be van kapcsolva, a hűtőszekrényben körbe halad a szivattyúzott anyag; ekkor zümmögő és pulzáló zaj hallatszik a kompresszor felől. Ez normális jelenség.
- A hőtágulás hirtelen recsegő zajt okozhat. Ez egy természetes, veszélytelen fizikai jelenség. Ez normális jelenség.

Energiatakarékosági ötletek

- Ne nyitogassa gyakran az ajtót, illetve ne hagyja a feltétlenül szükségesnél tovább nyitva.
- Ha a környezeti hőmérséklet magas, a hőmérséklet-szabályozó magas beállításon van, és a készülék teljesen meg van töltve, be, előfordulhat, hogy a kompresszor folyamatosan üzemel, ami miatt jég vagy dér képződik a párologtatón. Ha ez bekövetkezik, forgassa a hőmérséklet-szabályozót alacsonyabb beállításokra, hogy lehetővé tegye az automatikus leolvasztást, és így takarékoskodjon az áramfogyasztással.

Ötletek friss élelmiszerek hűtéséhez

A legjobb teljesítmény elérése érdekében:

- ne tároljon meleg ételt vagy párologó folyadékot a hűtőszekrényben
- takarja le vagy csomagolja be az élelmiszereket, különösen ha valamelyiknek erős az aromája
- úgy helyezze be az ételeket, hogy a levegő szabadon körbe tudja járni őket.

Ötletek a hűtőszekrény használatához

Hasznos tanácsok:

Hús (minden fajtája): csomagolja nejlonzacskóba és helyezze a zöldséges fiók feletti üveglapra.

Biztonsági okokból ne tárolja egy vagy két napnál hosszabb ideig ily módon a húst.

Készételek, hidegtálak stb.: ezeket le kell takarni, majd bármelyik polcon elhelyezhetők.

Gyümölcsök és zöldségek: alaposan meg kell őket tisztítani és számukra külön biztosított fiók(ok)ban elhelyezni.

Vaj és sajt: speciális légmentes tartóedényekbe kell helyezni, vagy alufóliába vagy nejlonzacskóba csomagolni őket, és a lehető legtöbb levegőt kiszorítani körülöttük.

Tejesüvegek: legyen kupakjuk, és tárolja őket az ajtó palacktartó rekeszében.

Ha a banán, krumpli, hagyma vagy fokhagyma nincs becsomagolva, tilos őket a hűtőszekrényben tartani.

Ötletek fagyasztáshoz

Ha a legjobban szeretné hasznosítani a fagyasztási eljárást, tartson be néhány fontos ajánlást:

- az adatlapon megtekintheti azt a maximális élelmiszer-mennyiséget, amely 24 órán belül lefagyasztható;
- a fagyasztási folyamat 24 órát vesz igénybe. Ez alatt az időszak alatt nem szabad további fagyasztásra váró élelmiszert betenni;
- csak első osztályú, friss és alaposan megtisztított élelmiszereket fagyasszon le;
- készítsen kisebb adag ételeket, hogy gyorsan és teljesen megfagyjanak, és hogy a későbbiekben csak a kívánt mennyiséget kelljen felolvasztani;
- csomagolja az ételt alufóliába vagy folpackba, és ellenőrizze, hogy sikerült-e a csomagolással kizárni a levegőt;
- ne hagyja, hogy a friss, még meg nem fagyott élelmiszerek hozzáérjenek a már lefagyasztott adagokhoz, mert különben az utóbbiaknak megemelkedik a hőmérséklete;
- a zsírszegény ételeket könnyebben és hosszabb ideig lehet tárolni, mint a zsírosakat; a só csökkenti az élelmiszerek élettartamát;
- ha a vízből képződött jeget a fagyasztórekeszből történő kivétel után rögtön fogyasztani kezdik, fagyásból eredő égési sérüléseket okozhat a bőrön;
- ajánlatos minden egyes csomagon feltüntetni a lefagyasztás dátumát, hogy nyomon lehessen követni a tárolási időket.

Ötletek fagyasztott élelmiszerek tárolásához

Annak érdekében, hogy a legjobb teljesítményt érje el a készüléknél:

- ellenőrizze, hogy a kereskedelmileg lefagyasztott élelmiszereket megfelelően tárolta-e az eladó;
- gondoskodjon róla, hogy a fagyasztott élelmiszerek a lehető legrövidebb időn belül elkerüljenek az élelmiszerüzletből a fagyasztóba.
- ne nyitogassa gyakran az ajtót, illetve ne hagyja a feltétlenül szükségesnél tovább nyitva.
- A kiolvasztott élelmiszerek nagyon gyorsan romlanak, nem fagyaszthatók vissza.
- Ne lépje túl az élelmiszergyártó által feltüntetett tárolási időtartamot.

ÁPOLÁS ÉS TISZTÍTÁS



FIGYELEM

Bármilyen karbantartási művelet előtt áramtalanítsa a készüléket a hálózati csatlakozódugó kihúzásával.



Ennél a készüléknél szénhidrogén van a hűtőegységben; ezért csak megbízott szerelő végezhet rajta karbantartást, és töltheti fel újra.

Időszakos tisztítás

A készüléket rendszeresen tisztítani kell:

- a készülék belsejét és a tartozékokat langyos vízzel és egy kevés semleges mosogatószerral tisztítsa meg.
- rendszeresen ellenőrizze az ajtótmítéseket, és törölje tisztára, hogy biztosítsa azok tisztaságát és szennyeződésmentességét.
- gondosan öblítse le és szárítsa meg.



Ne húzza meg, ne mozgassa és ne sértse meg a készülékházban lévő csöveket és/vagy kábeleket.

Soha ne használjon mosószereket, súrolóporokat, erőteljesen illatosított tisztítószerkeket vagy viaszos polírozószereket a beltér tisztításához, mivel ezek károsítják a felületet, és erőteljes illatot hagynak maguk után.

Tisztítsa meg a kondenzátort (fekete rács), majd a készülék hátulján lévő kompresszort kefével vagy porszívóval. Ezzel a művelettel javítani tud a készülék teljesítményén, és villamos áramot takaríthat meg a fogyasztásnál.



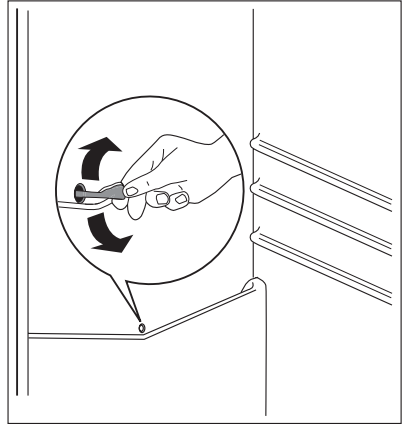
Ügyeljen arra, hogy ne sérüljön meg a hűtőrendszer.

Számos konyhai felület tisztító olyan vegyszereket tartalmaz, amelyek megtámadhatják/károsíthatják a készülékben használt műanyagokat. Ebből az okból javasoljuk, hogy a készülék külső felületét kizárólag meleg vízzel tisztítsa, amelyhez egy kevés mosogatószert adott. A tisztítás után csatlakoztassa a készüléket a táphálózathoz.

A hűtőszekrény leolvasztása

Rendeltetés szerű használat közben a dér minden alkalommal automatikusan leolvad a hűtőrekesz párologtatójáról, amint leáll a kompresszor. A jégmentesítéssel keletkezett víz a készülék hátulján a kompresszor felett egy vályún keresztül belefolyik egy különleges tartályba, és ott elpárolog.

Fontos, hogy a hűtőszekrény-csatorna közepén látható lefolyónyílást, amely a jégmentesítésből származó vizet befogadja, rendszeresen megtisztítsa, nehogy a víz túlfolyjon és rácsöpögjön a készülékben lévő élelmiszerekre. Használja a kapott speciális tisztítót, amely már eleve bent található a lefolyónyílás belsejében.



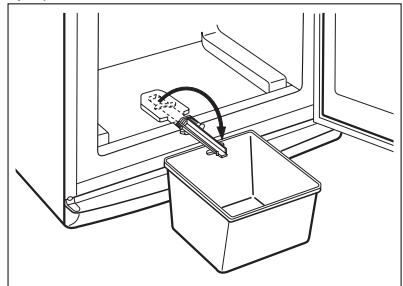
A fagyasztó leolvasztása

Bizonyos mennyiségű dér mindig képződik a fagyasztó polcain és a felső rekesz körül. Olvassza le a fagyasztót, amikor a zúzmararéteg vastagsága meghaladja a 3-5 mm-t. A zúzvara eltávolításához kövesse az alábbi utasításokat:

- húzza ki a dugót a fali aljzatból, vagy kapcsolja ki a készüléket
- szedjen ki minden tárolt élelmiszert, csomagolja őket több réteg újságpapírba, és tegye hideg helyre
- Vegye ki a fagyasztófiókokat
- Tegyen szigetelő anyagot (pl. takaró vagy újságpapír) a fiókok köré.

A leolvasztás felgyorsítható, ha meleg (nem forró) vizet tartalmazó fazekakat helyez a fagyasztóba.

- Oldja le a vízelvezető csatornát a tárolási helyzetből, nyomja be az ábrának megfelelően, és helyezze az alsó fagyasztófiókba, ahol a víz összegyűlhet
- Óvatosan kaparja le a jeget, amikor elkezd felolvadni. Használjon fa vagy műanyag kaparókést
- Amikor az összes jég elolvadt, tisztítsa ki és törölje szárazra a készülékházat, majd tegye vissza a vízelvezető csatornát a helyére.



- Kapcsolja be a készüléket, és pakolja vissza a fagyasztott élelmiszereket.

Javasoljuk, hogy néhány óráig a hőmérséklet-szabályzó legmagasabb állásában üzemeltesse a készüléket, hogy minél hamarabb elérje a megfelelő tárolási hőmérsékletet.



Soha ne próbálja meg éles fémeszközök segítségével lekaparni a jeget a párologtatóról, mert megsértheti. Csak a gyártó által ajánlott mechanikus berendezéseket vagy eszközöket használjon a leolvasztás meggyorsítására. Ha a jégmentesítés alatt a fagyasztott élelmiszercsomagoknak megemelkedik a hőmérséklete, emiatt lerövidülhet a biztonságos tárolási élettartamuk.

MIT TEGYEK, HA...



FIGYELEM

A hibaelhárítás megkezdése előtt húzza ki a hálózati dugaszt a fali aljzatból. Kizárólag szakképzett villanyszerelő vagy kompetens személy végezhet olyan hibaelhárítást, amelyet ez a kézikönyv nem tartalmaz.



Normál használat közben bizonyos hangok hallhatók (kompresszor, hűtőfolyadék áramlása).

Hibajelenség	Lehetséges ok	Megoldás
A készülék zajos.	A készülék alátámasztása nem megfelelő.	Ellenőrizze, hogy a készülék stabilan áll-e (mind a négy lábának a padlón kell állnia).
A kompresszor folyamatosan működik.	Lehet, hogy a Hőmérséklet-szabályozó beállítása nem megfelelő.	Állítson be melegebb hőmérsékletet.
	Az ajtó nincs jól becsukva.	Olvassa el "Az ajtó becsukása" c. részt.
	Túl gyakori az ajtó nyitogatása.	Ne hagyja nyitva az ajtót a szükségesnél hosszabb ideig.
	A behelyezett termék hőmérséklete túl magas.	Tárolás előtt várjon, amíg a termék szobahőmérsékletre lehűl.
	A szobahőmérséklet túl magas.	Csökkentse a szoba hőmérsékletét.
	A FROSTMATIC funkció be van kapcsolva.	Olvassa el a "FROSTMATIC funkció" c. szakaszt.
	A COOLMATIC funkció be van kapcsolva.	Olvassa el a "COOLMATIC funkció" c. szakaszt.
Víz folyik le a hűtőszekrény hátlapján.	Az automatikus leolvasztás során a dér megoldva a hátlapon.	Ez normális jelenség.
Víz folyik be a hűtőszekrénybe.	A vízkifolyó eltömődött.	Tisztítsa meg a kifolyónyílást.
	Az élelmiszerek megakadályozzák, hogy a víz a vízgyűjtőbe folyjon.	Ügyeljen rá, hogy a termékek ne érjenek a hátsó falhoz.
Víz folyik a padlóra.	Az olvadékvíz kifolyó nem a kompresszor fölötti párologtató tálcába ömlik.	Illessze az olvadékvíz kifolyót a párologtató tálcához.
Túl sok dér és jég képződött.	Az élelmiszerek nincsenek megfelelően becsomagolva.	Csomagolja be jobban az élelmiszereket.
	Az ajtó nincs jól becsukva.	Olvassa el "Az ajtó becsukása" c. részt.

Hibajelenség	Lehetséges ok	Megoldás
	Lehet, hogy a Hőmérséklet-szabályozó beállítása nem megfelelő.	Állítson be magasabb hőmérsékletet.
A készülékben a hőmérséklet túl magas.	Az ajtó nincs jól becsukva.	Olvassa el "Az ajtó becsukása" c. részt.
	A behelyezett termék hőmérséklete túl magas.	Tárolás előtt várjon, amíg a termék szobahőmérsékletre lehűl.
	Egyszerre túl sok terméket helyezett be.	Tároljon kevesebb terméket egyszerre.
A hűtőszekrényben a hőmérséklet túl magas.	Nincs hideglevegő-keringetés a készülékben.	Gondoskodjon arról, hogy legyen hideglevegő-keringetés a készülékben.
A fagyasztoóban a hőmérséklet túl magas.	A termékek túl közel vannak egymáshoz.	Tárolja a termékeket úgy, hogy ne akadályozzák a hideglevegő-keringést.
A készülék nem működik.	A készülék ki van kapcsolva.	Kapcsolja be a készüléket.
	A hálózati csatlakozódugó nincs megfelelően csatlakoztatva a hálózati csatlakozóaljzatba.	Csatlakoztassa megfelelően a hálózati csatlakozódugót a hálózati csatlakozóaljzatba.
	A készülék nem kap tápfeszültséget. Nincs feszültség a hálózati csatlakozóaljzatban.	Csatlakoztasson egy másik elektromos készüléket a hálózati csatlakozóaljzatba. Forduljon szakértett villanyszerelőhöz.
A lámpa nem működik.	A lámpa készenléti üzemmódban van.	Csukja be, majd nyissa ki az ajtót.

Amennyiben a fenti tanácsok nem vezetnek eredményre, hívja a legközelebbi márkaszervizt.

Az ajtó záródása

1. Tisztítsa meg az ajtótömítéseket.
2. Szükség esetén állítsa be az ajtót. Olvassa el az "Üzembe helyezés" c. szakaszt.
3. Szükség esetén cserélje ki a hibás ajtótömítéseket. Forduljon a márkaszervizhez.

MIT TEGYEK, HA...

Az 1/1998. (I. 12.) IKIM sz. miniszteri rendeletnek megfelelően

		S73600CSW0	S74000CSW0
Gyártó védjegye	Electrolux		
A készülék kategóriája	Hűtőszekrény - fagyasztoószekrény		
Magasság	mm	1850	2010

		S73600CSW0	S74000CSW0
Szélesség	mm	595	595
Mélység	mm	658	658
Hűtőtér nettó térfogata	liter	245	285
Fagyasztótér nettó térfogata	liter	92	92
Energiaosztály (A++ és G között, ahol az A++ a leghatékonyabb, a G a legkevésbé hatékony)		A++	A++
Villamosenergia -fogyasztás (24 órás szabványos vizsgálati eredmények alapján. A mindenkori energiafogyasztás a készülék használatától és elhelyezéstől függ.)	kWh/év	236	248
Fagyasztótér csillagszám jele		****	****
Áramkimaradási biztonság	óra	20	20
Fagyasztási teljesítmény	kg/24 óra	14	14
Klímaosztály		SN/T	SN/T
Feszültség	Volt	230 - 240	230 - 240
Zajtelsítmény	dB/A	39	39
Beépíthető		Nem	Nem

A műszaki adatok megtalálhatók a készülék belsejében bal oldalon lévő adattáblán és az energiatakarékossági címkén.

ÜZEMBE HELYEZÉS



VIGYÁZAT

A készülék üzembe helyezése előtt figyelmesen olvassa el a "Biztonsági információk" c. szakaszt saját biztonsága és a készülék helyes üzemeltetése érdekében.

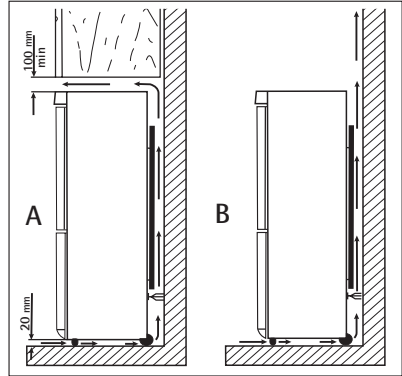
Elhelyezés

Olyan helyen helyezze üzembe a készüléket, amelynek környezeti hőmérséklete megfelel annak a klímabesorolásnak, amely a készülék adattábláján fel van tüntetve:

Klímabesorolás	Környezeti hőmérséklet
SN	+10°C és +32°C között
N	+16°C és +32°C között
ST	+16°C és + 38°C között
T	+16°C és + 43°C között

Elhelyezés

A készüléket minden hőforrástól, például radiátoroktól, kazánoktól, közvetlen napsütéstől stb. távol kell üzembe helyezni. Gondoskodjon arról, hogy a levegő szabadon áramolhasson a készülék hátlapja körül. A legjobb teljesítmény elérése érdekében, ha a készüléket egy falra függesztett elem alá helyezik, a készülék felső lapja és a fali elem között legalább 100 mm minimális távolságot kell hagyni. Azonban az az ideális, ha a készüléket nem egy falra függesztett elem alatt helyezik el. A pontos vízszintezés a készülék alján található egy vagy több állítható láb révén van biztosítva.



VIGYÁZAT

Lehetővé kell tenni, hogy a készüléket le lehessen kötni a hálózati áramról; ezért a dugónak az üzembe helyezés után legyen könnyen elérhetőnek kell lennie.

Elektromos csatlakoztatás

Az elektromos csatlakoztatás előtt győződjön meg arról, hogy az adattáblán feltüntetett feszültség és frekvencia megegyezik-e a háztartási hálózati áram értékeivel.

A készüléket kötelező földelni. A elektromos hálózatba illő vezeték dugója ilyen érintkezés-sel van ellátva. Ha a háztartási hálózati csatlakozóját nincs leföldelve, csatlakoztassa a készüléket az érvényben lévő jogszabályok szerint külön földpólushoz, miután konzultált egy képesített villanszerelővel.

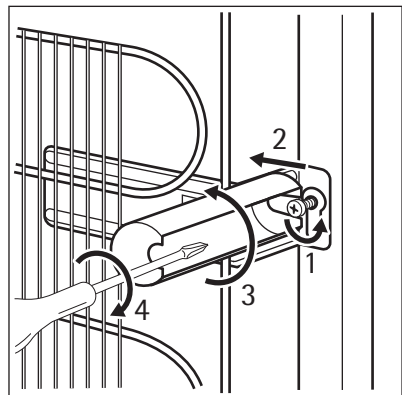
A gyártó minden felelősséget elhárít magától, ha a fenti biztonsági óvintézkedéseket nem tartják be.

Ez a készülék megfelel az EGK irányelveknek.

Hátsó távtartók

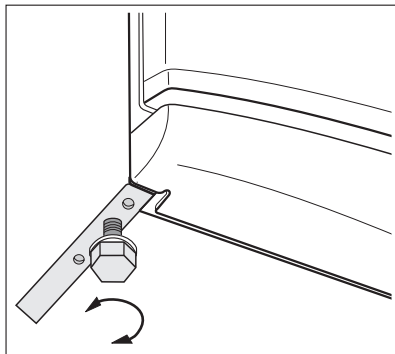
A két távtartót a dokumentáció tasakjában találja. A távtartók felszereléséhez hajtsa végre az alábbi lépéseket:

1. Csavarja ki a csavart.
2. Illessze a távtartót a csavar alá.
3. Fordítsa a távtartót a megfelelő pozícióba.
4. Csavarja vissza a csavarokat.



Vízszintbe állítás

Amikor elhelyezi a készüléket, ügyeljen arra, hogy vízszintben álljon. Ez az alul elöl található két szabályozható láb segítségével érhető el.

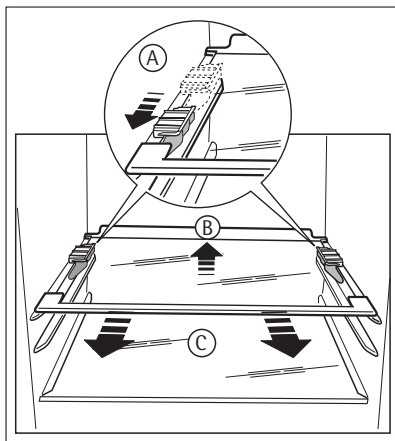


A polctartók eltávolítása

A készülékében olyan polctartók találhatók, amelyek segítségével a polcokat szállítás közben fixálni lehet.

A polctartókat az alábbi eljárással tudja kivenni:

1. Forgassa a polctartókat a nyíl (A) irányába.
2. Emelje ki a polcot hátulról, és nyomja előrefele, amíg ki nem szabadul (B).
3. Vegye ki a rögzítőket (C).



Az ajtó nyitásirányának megfordítása



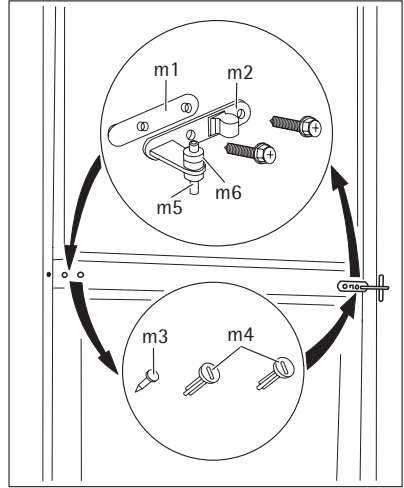
VIGYÁZAT

Bármilyen művelet végrehajtása előtt húzza ki a hálózati vezetékét a hálózati aljzataból.

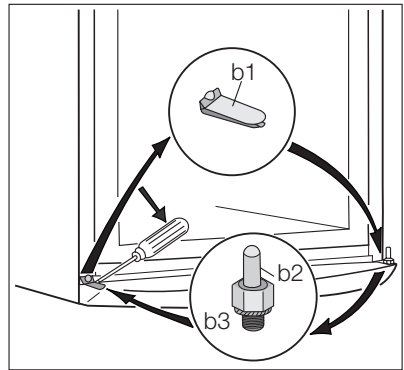


Azt javasoljuk, hogy a következő műveleteket egy másik személy segítségével végezze, aki a készülék ajtóit a műveletek során megtartja.

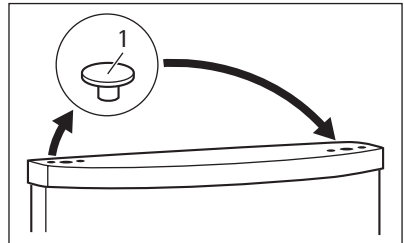
1. Nyissa ki az ajtókat. Csavarozza ki a középső zsanért (m2). Vegye le a műanyag távtartót (m1).
2. Távolítsa el a távtartót (m6), és helyezze át a zsanér forgócsapjának (m5) másik oldalára.
3. Vegye le az ajtókat.
4. Távolítsa el a középső zsanér bal oldali borítócsapját (m3, m4), és helyezze át a másik oldalra.
5. Illessze a középső zsanér csapját (m5) az alsó ajtó bal oldali furatába.



6. Egy szerszám használatával vegye le a borítást (b1). Szerelje le az alsó zsanér forgócsapját (b2) és a távtartót (b3), majd szerelje fel őket a másik oldalon.
7. Helyezze vissza a borítást (b1) az ellenkező oldalra.



8. Távolítsa el mindkét ajtó felső oldalán lévő dugaszokat (t1), és helyezze át őket a másik oldalra.
9. Illessze az alsó ajtót az alsó zsanér forgócsapjára (b2).
10. Illessze a középső zsanért (m2) az alsó ajtó bal oldali furatába.



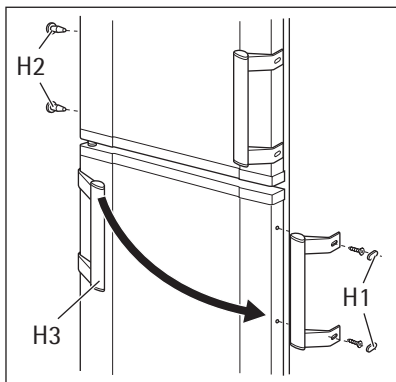
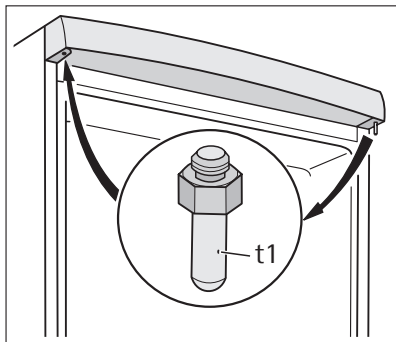
11. Csavarozza ki a felső zsanér forgócsapját (t1), és helyezze át az ellenkező oldalra.
12. Illesse a felső ajtót a felső ajtó forgócsapjára.
13. Illesse a felső ajtót a középső zsanér forgócsapjára (m5), kissé megdöntve mindkét ajtót.
14. Csavarozza vissza a középső zsanért (m2). Ne feledkezzen meg a műanyag távtartóról (m1).
15. Vegye le a borításokat (h1). Vegye le a borítócsapokat (h2).
16. Csavarozza le a fogantyúkat (h3), és csavarozza fel az ellenkező oldalra.
17. Helyezze vissza a borítócsapokat (h2) az ellenkező oldalra.

Hajtson végre egy végső ellenőrzést, hogy megbizonyosodjon következőkről:


- Minden csavar meg van húzva.
- A mágneses tömítés a készülékszekrényhez tapad.
- Az ajtó megfelelően nyílik és csukódik.

Ha a környezeti hőmérséklet alacsony (pl. télen), előfordulhat, hogy a tömítés nem tapad hozzá tökéletesen a készülékházhoz. Ebben az esetben várja meg, amíg a tömítés magától hozzáidomul a készülékházhoz.

Ha nem szeretné saját maga végrehajtani a fenti műveleteket, forduljon a legközelebbi ügyfélszolgálathoz. Az ügyfélszolgálat szakembere költségtérítés ellenében elvégzi az ajtók nyitásiirányának megfordítását.



KÖRNYEZETVÉDELMI TUDNIVALÓK

A terméken vagy a csomagoláson található  szimbólum azt jelzi, hogy a termék nem kezelhető háztartási hulladékként. Ehelyett a terméket el kell szállítani az elektromos és elektronikai készülékek újrahasznosítására szakosodott megfelelő begyűjtő helyre. Azzal, hogy gondoskodik ezen termék helyes hulladékba helyezéséről, segít megelőzni azokat, a környezetre és az emberi egészségre gyakorolt potenciális kedvezőtlen következményeket, amelyeket ellenkező esetben a termék nem megfelelő hulladékkezelése okozhatna. Ha részletesebb tájékoztatásra van szüksége a termék újrahasznosítására vonatkozóan, kérjük, lépjen kapcsolatba a helyi önkormányzattal, a háztartási hulladékok kezelését végző szolgálattal vagy azzal a bolttal, ahol a terméket vásárolta.

Z MYŚLĄ O PERFEKCYJNYCH REZULTATACH

Dziękujemy za wybór tego produktu AEG. Zaprojektowaliśmy go z myślą o wieloletniej bezawaryjnej pracy i wyposażyliśmy w innowacyjne technologie, które ułatwiają życie — nie wszystkie te funkcje można znaleźć w zwykłych urządzeniach. Prosimy o poświęcenie kilku minut na lekturę w celu zapewnienia najlepszego wykorzystania urządzenia.

AKCESORIA I MATERIAŁY EKSPLOATACYJNE

W sklepie internetowym AEG można znaleźć wszystko co niezbędne do utrzymania urządzeń AEG w doskonałym stanie technicznym i wizualnym. Wśród szerokiej gamy akcesoriów, zaprojektowanych i wyprodukowanych zgodnie z wysokimi standardami jakości, oferujemy specjalistyczne naczynia kuchenne, kosze na sztućce, półki na butelki oraz torby do delikatnego prania...



Odwiedź sklep internetowy pod adresem
www.aeg.com/shop

SPIS TREŚCI

- 49 Informacje dotyczące bezpieczeństwa
- 52 Panel sterowania
- 57 Pierwsze użycie
- 57 Codzienna eksploatacja
- 59 Przydatne rady i wskazówki
- 61 Konserwacja i czyszczenie
- 63 Co zrobić, gdy...
- 65 Dane techniczne
- 65 Instalacja
- 69 Ochrona środowiska

W niniejszej instrukcji użyte zostały następujące symbole:



Ważne informacje dotyczące bezpieczeństwa użytkownika oraz prawidłowej eksploatacji urządzenia.



Informacje i wskazówki ogólne



Informacje dot. ochrony środowiska

Producent zastrzega sobie możliwość wprowadzenia zmian bez wcześniejszego powiadomienia



INFORMACJE DOTYCZĄCE BEZPIECZEŃSTWA

W celu zapewnienia bezpieczeństwa użytkownika i bezawaryjnej pracy urządzenia przed instalacją i pierwszym użyciem należy uważnie przeczytać instrukcję obsługi, zwracając szczególną uwagę na wskazówki oraz ostrzeżenia. Wszyscy użytkownicy urządzenia powinni poznać zasady jego bezpiecznej obsługi. Pozwoli to uniknąć niepotrzebnych pomyłek i wypadków. Prosimy o zachowanie instrukcji obsługi przez cały czas używania urządzenia oraz przekazanie jej kolejnemu użytkownikowi w razie odstąpienia lub sprzedaży urządzenia.

W celu uniknięcia szkód na zdrowiu i życiu osób oraz szkód materialnych należy przestrzegać środków ostrożności podanych w niniejszej instrukcji obsługi, gdyż producent nie jest odpowiedzialny za szkody spowodowane wskutek ich nieprzestrzegania.

Bezpieczeństwo dzieci i osób upośledzonych

- Niniejsze urządzenie nie jest przeznaczone do użytku przez osoby (w tym dzieci) o ograniczonych zdolnościach fizycznych, sensorycznych czy umysłowych, a także nieposiadające wiedzy lub doświadczenia w użytkowaniu tego typu urządzeń, chyba, że będą one nadzorowane lub zostaną poinstruowane na temat korzystania z tego urządzenia przez osobę odpowiedzialną za ich bezpieczeństwo.

Dzieci należy pilnować, aby mieć pewność, że nie bawią się urządzeniem.

- Opakowanie należy przechowywać w miejscu niedostępnym dla dzieci. Istnieje ryzyko uduszenia.
- W przypadku utylizacji urządzenia należy wyjąć wtyczkę z gniazdka, odciąć przewód zasilający (jak najbliżej urządzenia) i odkręcić drzwi, aby uchronić bawiące się dzieci przed porażeniem prądem lub przed zamknięciem się w środku urządzenia.
- Jeśli to urządzenie zawierające magnetyczne uszczelnienie drzwi ma zastąpić urządzenie z blokadą sprężynową (rygłem) w drzwiach lub w pokrywie, przed oddaniem starego urządzenia do utylizacji należy usunąć blokadę. Zapobiegnie to przypadkowemu uwięzieniu dziecka.

Ogólne zasady bezpieczeństwa



UWAGA!

Nie wolno zasłaniać otworów wentylacyjnych.

- Urządzenie jest przeznaczone do przechowywania żywności i/lub napojów w zwykłych warunkach domowych, tak jak to opisano w niniejszej instrukcji obsługi.
- Do przyspieszenia procesu rozmrażania nie wolno używać urządzeń mechanicznych ani żadnych innych sztucznych metod.
- Nie należy stosować innych urządzeń elektrycznych (np. maszynek do lodów) wewnątrz urządzeń chłodniczych, o ile nie zostały one dopuszczone do tego celu przez producenta.
- Należy zachować ostrożność, aby nie uszkodzić układu chłodniczego.
- W układzie chłodniczym urządzenia znajduje się czynnik chłodniczy izobutan (R600a), który jest ekologicznym gazem naturalnym (jednak jest łatwopalny).

Należy upewnić się, że podczas transportu i instalacji urządzenia nie zostały uszkodzone żadne elementy układu chłodniczego.

Jeśli układ chłodniczy został uszkodzony, należy:

- unikać otwartego płomienia oraz innych źródeł zapłonu;
 - dokładnie przewietrzyć pomieszczenie, w którym znajduje się urządzenie.
- Zmiany parametrów technicznych lub inne modyfikacje urządzenia grożą niebezpieczeństwem. Jakikolwiek uszkodzenia przewodu zasilającego mogą spowodować zwarcie, pożar i/lub porażenie prądem.



OSTRZEŻENIE!

Aby uniknąć niebezpieczeństwa, wszelkie elementy elektryczne (przewód zasilający, wtyczkę, sprężarkę) może wymienić wyłącznie autoryzowany serwis lub technik o odpowiednich kwalifikacjach.

1. Nie wolno przedłużać przewodu zasilającego.
 2. Należy upewnić się, że wtyczka przewodu zasilającego nie została przygnieciona ani uszkodzona przez tylną ściankę urządzenia. Przygnieciona lub uszkodzona wtyczka może się przegrzewać i spowodować pożar.
 3. Należy zapewnić dostęp do wtyczki przewodu zasilającego urządzenia.
 4. Nie ciągnąć za przewód zasilający.
 5. Jeżeli gniazdo zasilające jest poluzowane, nie wolno wkładać do niego wtyczki przewodu zasilającego. Istnieje ryzyko porażenia prądem lub pożaru.
 6. Nie wolno używać urządzenia bez klosza żarówki⁹⁾ oświetlenia wewnętrznego.
- Urządzenie jest ciężkie. Należy zachować ostrożność przy jego przenoszeniu
 - Nie wolno usuwać, ani dotykać przedmiotów w komorze zamrażarki wilgotnymi/mokrymi rękoma, gdyż może to spowodować obrażenia skóry lub odmrożenie.
 - Nie należy wystawiać urządzenia na bezpośrednie działanie promieni słonecznych.
 - Żarówki¹⁰⁾ zastosowane w tym urządzeniu są specjalnymi żarówkami przeznaczonymi wyłącznie do urządzeń domowych. Nie nadają się one do oświetlania pomieszczeń domowych.

Codzienna eksploatacja

- Nie wolno stawiać gorących naczyń na plastikowych elementach urządzenia.
- Nie wolno przechowywać łatwopalnych gazów ani płynów w urządzeniu, ponieważ mogą spowodować wybuch.
- Nie wolno umieszczać żywności bezpośrednio przy otworze wentylacyjnym na tylnej ścianie.¹¹⁾
- Mrożonek nie wolno ponownie zamrażać po rozmrożeniu.
- Zapakowaną zamrożoną żywność należy przechowywać zgodnie z instrukcjami jej producenta.
- Należy ściśle stosować się do wskazówek dotyczących przechowywania podanych przez producenta urządzenia. Patrz odpowiednie instrukcje.

9) Jeśli urządzenie jest wyposażone w klosz.

10) Jeśli urządzenie jest wyposażone w oświetlenie.

11) Jeśli urządzenie jest bezszronowe.

- W zamrażarce nie należy przechowywać napojów gazowanych, ponieważ duże ciśnienie w pojemniku może spowodować ich eksplozję i w rezultacie uszkodzenie urządzenia.
- Lody na patyku mogą być przyczyną odmrożeń w przypadku konsumpcji bezpośrednio po ich wyjęciu z zamrażarki.

Konserwacja i czyszczenie

- Przed przeprowadzeniem konserwacji należy wyłączyć urządzenie i wyjąć wtyczkę przewodu zasilającego z gniazdka.
- Nie wolno czyścić urządzenia metalowymi przedmiotami.
- Nie wolno używać ostrych przedmiotów do usuwania szronu z urządzenia. Należy stosować plastikową skrobaczkę.
- Należy regularnie sprawdzać otwór odpływowy kropliny w chłodziarce. W razie konieczności należy go wyczyścić. Jeżeli otwór odpływowy jest zablokowany, woda zacznie się zbierać na dnie chłodziarki.

Instalacja



Podłączenie elektryczne urządzenia należy wykonać zgodnie z wskazówkami podanymi w odpowiednich rozdziałach.

- Rozpakować urządzenie i sprawdzić, czy nie jest w żaden sposób uszkodzone. Nie wolno podłączać urządzenia, jeśli jest uszkodzone. Ewentualne uszkodzenia należy natychmiast zgłosić sprzedawcy. W tym przypadku należy zachować opakowanie.
- Zaleca się odczekanie co najmniej czterech godzin przed podłączeniem urządzenia, aby olej mógł spłynąć z powrotem do sprężarki.
- Należy zapewnić odpowiednią wentylację ze wszystkich stron urządzenia. Nieodpowiednia wentylacja prowadzi do jego przegrzewania. Aby uzyskać wystarczającą wentylację, należy postępować zgodnie z wskazówkami dotyczącymi instalacji.
- W razie możliwości tylną ściankę urządzenia należy ustawić od ściany, aby uniknąć dotykania lub chwywania za ciepłe elementy (sprężarka, skraplacz) i zapobiec ewentualnym oparzeniom.
- Urządzenia nie wolno umieszczać w pobliżu kaloryferów lub kucharek.
- Należy zadbać o to, aby po instalacji urządzenia możliwy był dostęp do wtyczki sieciowej.
- Urządzenie można podłączyć wyłącznie do instalacji doprowadzającej wodę pitną. ¹²⁾

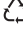
Serwis

- Wszelkie prace elektryczne związane z naprawą urządzenia powinny być przeprowadzone przez wykwalifikowanego elektryka lub inną kompetentną osobę.
- Nie klosza oświetlenia LED. W przypadku konieczności wymiany płytki oświetlenia LED należy skontaktować się z najbliższym autoryzowanym punktem serwisowym.
- Naprawy urządzenia muszą być wykonywane przez autoryzowany punkt serwisowy. Należy stosować wyłącznie oryginalne części zamienne.

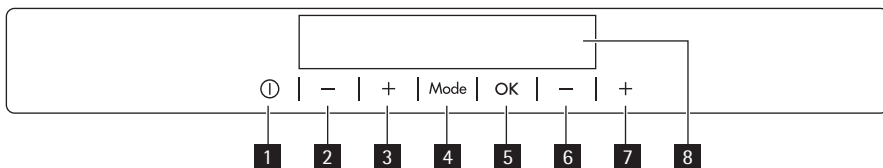
12) Jeśli przewidziane jest podłączenie do sieci wodociągowej.

Ochrona środowiska



W obiegu czynnika chłodniczego ani w materiałach izolacyjnych urządzenia nie ma gazów szkodliwych dla warstwy ozonowej. Urządzenia nie należy wyrzucać wraz z odpadami komunalnymi i śmieciami. Pianka izolacyjna zawiera łatwopalne gazy: urządzenie należy utylizować zgodnie z obowiązującymi przepisami, które można uzyskać od władz lokalnych. Należy unikać uszkodzenia układu chłodniczego, szczególnie z tyłu przy wymienniku ciepła. Materiały zastosowane w urządzeniu, które są oznaczone symbolem , nadają się do pełnego przetworzenia.

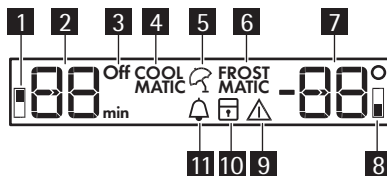
PANEL STEROWANIA



- 1 Przycisk ON/OFF urządzenia
- 2 Przycisk obniżania temperatury chłodziarki
- 3 Przycisk podwyższania temperatury chłodziarki
- 4 Przycisk Mode
- 5 Przycisk OK
- 6 Przycisk obniżania temperatury zamrażarki
- 7 Przycisk podwyższania temperatury zamrażarki
- 8 Wyświetlacz

Istnieje możliwość zmiany zdefiniowanego dźwięku przycisków na głośniejszy poprzez jednoczesne naciśnięcie i przytrzymanie przez kilka sekund przycisku Mode oraz przycisku obniżania temperatury. Zmianę tę można cofnąć.

Wyświetlacz



- 1 Wskaźnik komory chłodziarki
- 2 Wskaźnik temperatury chłodziarki i wskaźnik zegara
- 3 Wskaźnik wyłączenia chłodziarki
- 4 Funkcja COOLMATIC
- 5 Funkcja „Wakacje”
- 6 Funkcja FROSTMATIC
- 7 Wskaźnik temperatury zamrażarki

- 8** Wskaźnik komory zamrażarki
- 9** Wskaźnik alarmu
- 10** Funkcja blokady uruchomienia
- 11** Funkcja Minute Minder

Włączanie

Aby włączyć urządzenie, należy:

1. Włożyć wtyczkę przewodu zasilającego do gniazdka elektrycznego.
2. Jeśli wyświetlacz jest wyłączony, nacisnąć przycisk ON/OFF .
3. Po kilku sekundach może zostać wyemitowany sygnał dźwiękowy alarmu.
Informacje na temat wyłączania alarmu znajdują się w rozdziale „Alarm wysokiej temperatury”.
4. Jeśli na wyświetlaczu pojawi się symbol "dEMo", urządzenie działa w trybie demo. Patrz „Co zrobić, gdy...”.
5. Wskaźniki temperatury wskazują ustawioną domyślną temperaturę.
Aby wybrać ustawienie innej temperatury, należy zapoznać się z rozdziałem „Regulacja temperatury”.

Wyłączanie

Aby wyłączyć urządzenie, należy wykonać następujące czynności:

1. Nacisnąć przycisk ON/OFF urządzenia i przytrzymać przez 5 sekund.
2. Wyświetlacz wyłączy się.
3. Aby odłączyć urządzenie od zasilania, należy wyjąć wtyczkę elektryczną z gniazda zasilającego.

Wyłączanie chłodziarki

Aby wyłączyć chłodziarkę:

1. Nacisnąć kilkakrotnie przycisk Mode, aż pojawi się odpowiednia ikona.
Wskaźnik wyłączenia chłodziarki i wskaźnik komory chłodziarki zaczną migać.
Wskaźnik temperatury chłodziarki będzie wyświetlał kreski.
2. Nacisnąć przycisk OK, aby potwierdzić.
3. Widoczny będzie wskaźnik wyłączenia chłodziarki.

Włączanie chłodziarki

Aby włączyć chłodziarkę:

1. Nacisnąć regulator temperatury chłodziarki.

Lub:

1. Nacisnąć kilkakrotnie przycisk Mode, aż pojawi się odpowiednia ikona.
Miga wskaźnik wyłączenia chłodziarki.
2. Nacisnąć przycisk OK, aby potwierdzić wybór.
3. Wskaźnik wyłączenia chłodziarki zgaśnie.

Aby wybrać ustawienie innej temperatury, należy zapoznać się z rozdziałem „Regulacja temperatury”.

Regulacja temperatury

Ustawienia temperatury chłodziarki i zamrażarki można zmieniać za pomocą regulatorów temperatury.

Domyślne ustawienia temperatury:

- +5°C w komorze chłodziarki
- -18°C w komorze zamrażarki

Wskaźniki temperatury wskazują ustawione temperatury.

Ustawiona temperatura zostanie osiągnięta w ciągu 24 godzin.

Wahania temperatury w zakresie kilku stopni w stosunku do ustawionej temperatury są normalnym zjawiskiem i nie oznaczają awarii urządzenia.



W przypadku awarii zasilania ustawiona temperatura pozostaje zapisana w pamięci.

Funkcja Minute Minder

Funkcja Minute Minder, umożliwiająca ustawienie alarmu dźwiękowego, jest przydatna np. w przypadku konieczności schładzania przez określony czas jakiegoś produktu lub przypomnienia, że w zamrażarce znajdują się butelki umieszczone tam w celu szybkiego schłodzenia.

Aby włączyć funkcję, należy:

1. Nacisnąć kilkakrotnie przycisk Mode, aż pojawi się odpowiednia ikona.
Wskaźnik Minute Minder zacznie migać.
Przez kilka sekund będzie wyświetlana ustawiona wartość dla minutnika (30 minut).
2. Nacisnąć przycisk temperatury chłodziarki, aby zmienić ustawienie minutnika w zakresie od 1 do 90 minut.
3. Nacisnąć przycisk OK, aby potwierdzić.
Zostanie wyświetlony wskaźnik Minute Minder.
Wskazanie minutnika zacznie migać (min).

Po zakończeniu odliczania wskaźnik Minute Minder zacznie migać i zostanie wyemitowany dźwiękowy sygnał alarmowy:

1. Wyjąć napoje przechowywane w komorze zamrażarki.
2. Nacisnąć przycisk OK, aby wyłączyć sygnał dźwiękowy i zakończyć działanie funkcji.
Funkcję można wyłączyć w dowolnej chwili przed zakończeniem odliczania:
 1. Nacisnąć przycisk Mode, aż zacznie migać wskaźnik Minute Minder.
 2. Nacisnąć przycisk OK, aby potwierdzić.
 3. Wskaźnik Minute Minder wyłączy się.

W dowolnej chwili przed zakończeniem odliczania oraz po jego zakończeniu można zmienić ustawiony czas poprzez naciśnięcie przycisku obniżania temperatury chłodziarki oraz przycisku podwyższania temperatury chłodziarki.

Funkcja „Blokada uruchomienia”

Aby zablokować działanie przycisków przed przypadkowym użyciem, należy wybrać funkcję „Blokada uruchomienia”.

Aby włączyć funkcję:

1. Nacisnąć kilkakrotnie przycisk Mode, aż pojawi się odpowiednia ikona.
2. Wskaźnik blokady uruchomienia zacznie migać.
3. Nacisnąć przycisk OK, aby potwierdzić wybór.

Wskaźnik blokady uruchomienia będzie widoczny.

Aby wyłączyć funkcję:

1. Nacisnąć kilkakrotnie przycisk Mode, aż zacznie migać wskaźnik blokady uruchomienia.
2. Nacisnąć przycisk OK, aby potwierdzić wybór.
3. Wskaźnik blokady uruchomienia zgaśnie.

Alarm wysokiej temperatury

Wzrost temperatury w komorze zamrażarki (spowodowany, na przykład, awarią zasilania) jest sygnalizowany poprzez:

- miganie wskaźników alarmu i temperatury zamrażarki
- dźwięk alarmowy.

Anulowanie alarmu:

1. Nacisnąć dowolny przycisk.
2. Sygnał dźwiękowy wyłączy się.
3. Wskaźnik temperatury zamrażarki przez kilka sekund wskazuje najwyższą odnotowaną temperaturę. Następnie ponownie wskazuje ustawioną temperaturę.
4. Wskaźnik alarmu miga aż do chwili przywrócenia normalnych warunków.

Gdy normalne warunki przechowywania zostaną przywrócone, wskaźnik alarmu zgaśnie.

Alarm otwartych drzwi

Jeśli drzwi chłodziarki pozostają otwarte przez kilka minut, włącza się alarm dźwiękowy.

Alarm otwartych drzwi jest sygnalizowany poprzez:

- miganie wskaźnika alarmu
- sygnał dźwiękowy

Po przywróceniu normalnych warunków pracy (zamknięte drzwi) alarm dźwiękowy wyłącza się.

Funkcja COOLMATIC

Jeżeli istnieje konieczność przechowania większej ilości ciepłych produktów spożywczych, na przykład po zrobieniu zakupów, zaleca się włączenie funkcji COOLMATIC w celu szybkiego schłodzenia produktów bez ryzyka podwyższenia temperatury żywności, która już znajduje się w chłodziarce.

Aby włączyć funkcję, należy:

1. Nacisnąć kilkakrotnie przycisk Mode, aż pojawi się odpowiednia ikona.
Wskaźnik COOLMATIC zacznie migać.
2. Nacisnąć przycisk OK, aby potwierdzić.

Zostanie wyświetlony wskaźnik COOLMATIC.

Funkcja COOLMATIC wyłącza się automatycznie po około 6 godzinach.

Aby wyłączyć funkcję przed jej automatycznym wyłączeniem:

1. Naciskać przycisk Mode, aż zacznie migać wskaźnik COOLMATIC.
2. Nacisnąć przycisk OK, aby potwierdzić.

3. Wskaźnik COOLMATIC wyłączy się.



Funkcja wyłącza się po wybraniu innego ustawienia temperatury w chłodziarce.

Funkcja „Wakacje”

Ta funkcja pozwala na pozostawienie zamkniętej i pustej chłodziarki na dłuższy czas, na przykład podczas wakacji letnich, nie dopuszczając do powstawania nieprzyjemnego zapachu.



Komora chłodziarki musi zostać opróżniona na czas włączenia funkcji „Wakacje”.

Aby włączyć funkcję:

1. Nacisnąć kilkakrotnie przycisk Mode, aż pojawi się odpowiednia ikona.

Wskaźnik Wakacje zacznie migać.

Wskaźnik temperatury chłodziarki wskaże ustawioną temperaturę.

2. Nacisnąć przycisk OK, aby potwierdzić wybór.

Wskaźnik Wakacje zostanie wyświetlony.

Aby wyłączyć funkcję:

1. Nacisnąć kilkakrotnie przycisk Mode, aż zacznie migać wskaźnik Wakacje.

2. Nacisnąć przycisk OK, aby potwierdzić wybór.

3. Wskaźnik Wakacje zgaśnie.



Funkcja wyłącza się po wybraniu innej temperatury chłodziarki.

Funkcja FROSTMATIC

Aby włączyć funkcję, należy:

1. Nacisnąć kilkakrotnie przycisk Mode, aż pojawi się odpowiednia ikona.

Wskaźnik FROSTMATIC zacznie migać.

2. Nacisnąć przycisk OK, aby potwierdzić.

Zostanie wyświetlony wskaźnik FROSTMATIC.

Funkcja wyłącza się automatycznie po 52 godzinach.

Aby wyłączyć funkcję przed jej automatycznym wyłączeniem:

1. Naciskać przycisk Mode, aż zacznie migać wskaźnik FROSTMATIC.

2. Nacisnąć przycisk OK, aby potwierdzić.

3. Wskaźnik FROSTMATIC wyłączy się.



Umieścić świeżą żywność do zamrożenia w koszu oznaczonym symbolem FROSTMATIC. Funkcja wyłącza się po wybraniu innej temperatury zamrażarki.

PIERWSZE UŻYCIE

Czyszczenie wnętrza

W celu usunięcia zapachu nowego produktu przed pierwszym uruchomieniem urządzenia należy wymyć jego wnętrze i znajdujące się w nim elementy letnią wodą z łagodnym mydłem, a następnie dokładnie je wysuszyć.



Nie należy stosować detergentów ani proszków do szorowania, ponieważ mogą one uszkodzić powierzchnię urządzenia.

CODZIENNA EKSPLOATACJA

Przechowywanie zamrożonej żywności

W przypadku pierwszego uruchomienia urządzenia lub po okresie jego nieużywania, przed włożeniem żywności do komory zamrażarki należy odczekać co najmniej 2 godziny od włączenia urządzenia przy ustawieniu wyższej mocy chłodzenia.



Jeżeli dojdzie do przypadkowego rozmrożenia żywności, spowodowanego na przykład brakiem zasilania przez okres czasu dłuższy niż podany w parametrach technicznych w punkcie "Czas utrzymywania temperatury bez zasilania", należy szybko skosztować rozmrożoną żywność lub niezwłocznie poddać ją obróbce termicznej, po czym ponownie zamrozić (po ostudzeniu).

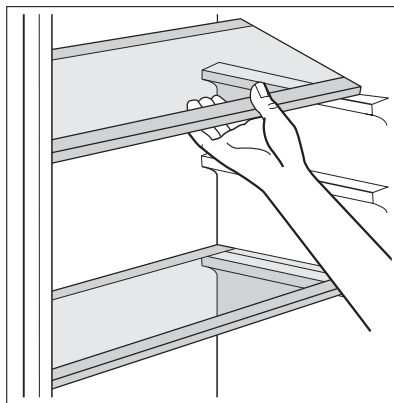
Rozmrażanie

Głęboko zamrożoną żywność lub mrożonki należy przed użyciem rozmrozić w komorze chłodziarki lub w temperaturze pokojowej, zależnie od czasu przeznaczony na tę operację.

Małe kawałki można gotować w stanie zamrożonym, od razu po wyjęciu z zamrażarki. W takim przypadku gotowanie potrwa jednak dłużej.

Zmiana położenia półek

Ściany komory chłodziarki wyposażono w kilka prowadnic umożliwiających umieszczenie półek zgodnie z aktualnymi potrzebami.



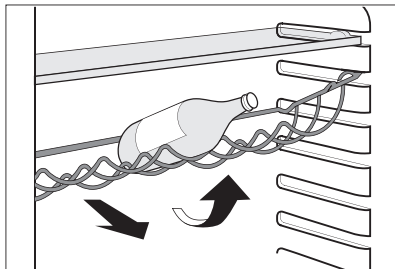
Półka na butelki

Układać butelki (szyjkami do przodu) na wcześniej ustawionej półce.



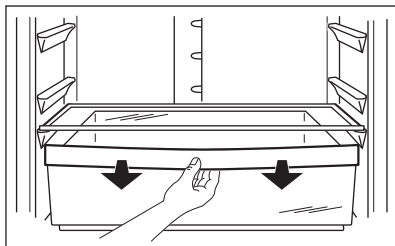
Jeśli półka jest ustawiona poziomo, umieszczać wyłącznie zamknięte butelki.

Półka na butelki może zostać przechylona, aby umożliwić przechowywanie wcześniej otwartych butelek. W tym celu należy wysunąć półkę na tyle aby można było unieść jej przednią część i zamontować na następnym wyższym poziomie.



Szuflada FRESHBOX

W szufladzie panuje temperatura niższa niż w pozostałych częściach chłodziarki, dzięki czemu nadaje się ona do przechowywania świeżej żywności takiej jak ryby, mięso czy owoce morza.

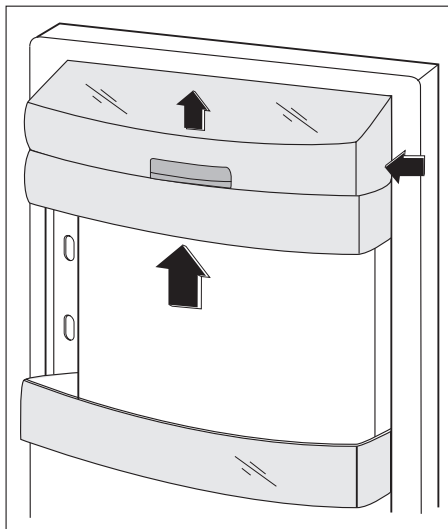


Rozmieszczanie półek na drzwiach

Aby umożliwić przechowywanie artykułów spożywczych w opakowaniach o różnej wielkości, półki w drzwiach można umieszczać na różnych wysokościach.

Aby dokonać odpowiedniego ustawienia, należy:

stopniowo wyciągać półkę w kierunku wskazywanym przez strzałki aż do jej zwolnienia, a następnie umieścić ją w żądanym miejscu.

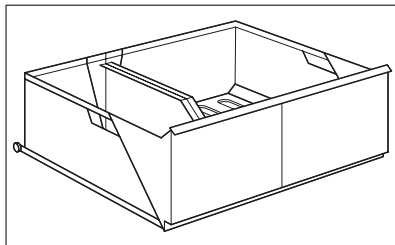


Szuflada MAXIBOX

Szuflada nadaje się do przechowywania owoców i warzyw.

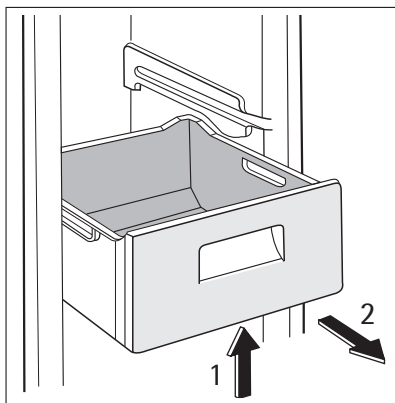
We wnętrzu szuflady znajduje się przegródka, którą można umieścić w różnym położeniu, co pozwala na podzielenie szuflady według potrzeb. Na spodzie szuflady znajduje się wkładka (jeśli została przewidziana) pozwalająca na oddzielenie warzyw i owoców od wilgoci mogącej się zbierać na dnie szuflady.

Wszystkie elementy szuflady można wyjąć w celu wyczyszczenia



Wymijowanie koszy z zamrażarki

Kosze zamrażarki posiadają ograniczniki, które zapobiegają ich przypadkowemu wyjęciu lub wypadnięciu. W celu wyjęcia kosza należy go pociągnąć do siebie i po całkowitym wysunięciu wyjąć go, przechylając jego przednią część do góry. Aby włożyć kosz, należy lekko podnieść jego przednią część i włożyć do zamrażarki. Po wsunięciu poza ograniczniki wepchnąć kosz na miejsce.



PRZYDATNE RADY I WSKAZÓWKI

Zwykłe odgłosy pracy urządzenia

- Podczas przetłaczania czynnika chłodniczego przez rurki i inne elementy układu chłodzącego może być słyszalny odgłos cichego bulgotania lub odgłos przypominający wrzenie wody. Jest to właściwe.
- Gdy sprężarka jest włączona, a czynnik chłodzący jest pompowany, słychać warkot i odgłos pulsowania pochodzący ze sprężarki. Jest to właściwe.
- Rozszerzalność cieplna może powodować nagłe odgłosy pękania. Jest to naturalne, niegroźne zjawisko fizyczne. Jest to właściwe.

Wskazówki dotyczące oszczędzania energii

- Nie otwierać zbyt często drzwi zamrażarki i nie zostawiać ich otwartych dłużej niż jest to absolutnie konieczne.
- Jeśli temperatura otoczenia jest wysoka, pokrętko regulacji temperatury jest ustawione w najwyższej pozycji, urządzenie jest w pełni załadowane sprężarka będzie pracowała bez-

ustannie, powodując zbieranie się szronu lub lodu na parowniku. W takim przypadku należy obrócić pokrętkę regulacji temperatury w kierunku niższego ustawienia, aby umożliwić automatyczne usuwanie szronu i jednocześnie zmniejszyć zużycie energii.

Wskazówki dotyczące przechowywania świeżej żywności

Aby uzyskać najlepsze wyniki:

- Nie przechowywać w chłodziarce przechowywać ciepłej żywności ani parujących płynów.
- Artykuły spożywcze należy przykryć lub owinąć, szczególnie te, które mają silny zapach.
- Zapewnić swobodny przepływ powietrza wokół artykułów spożywczych.

Wskazówki dotyczące przechowywania żywności

Przydatne wskazówki:

Mięso (każdy rodzaj): zapakować do polietylenowych worków i umieścić na szklanej półce nad szufladą na warzywa.

Ze względów bezpieczeństwa można je przechowywać w ten sposób najwyżej przez jeden lub dwa dni.

Żywność gotowana, potrawy na zimno itp.: należy je przykryć i umieścić na dowolnej półce. Owoce i warzywa: należy je dokładnie oczyścić i umieścić w przeznaczonych dla nich szufladach.

Masło i ser: należy je umieszczać w specjalnych hermetycznych pojemnikach lub zapakować w folię aluminiową lub woreczki polietylenowe, aby maksymalnie ograniczyć dostęp powietrza.

Butelki z mlekiem: należy założyć na nie nakrętki i przechowywać na półce na butelki na drzwiach.

Bananów, ziemniaków, cebuli i czosnku, jeśli nie są zapakowane, nie należy przechowywać w chłodziarce.

Wskazówki dotyczące zamrażania

Aby uzyskać najlepsze wyniki zamrażania, należy skorzystać z poniższych ważnych wskazówek:

- Maksymalną ilość żywności, którą można zamrozić w ciągu 24 godzin, podano na tabliczce znamionowej.
- Proces zamrażania trwa 24 godziny. W tym czasie nie należy wkładać do zamrażarki więcej żywności przeznaczonej do zamrożenia.
- Należy zamrażać tylko artykuły spożywcze najwyższej jakości, świeże i dokładnie oczyszczone.
- Żywność należy dzielić na małe porcje, aby móc ją szybko zupełnie zamrozić, a później rozmrażać tylko potrzebną ilość.
- Żywność należy pakować w folię aluminiową lub polietylenową zapewniającą hermetyczne zamknięcie.
- Nie dopuszczać do stykania się świeżej, niezamrożonej żywności z zamrożonymi produktami, aby uniknąć wzrostu temperatury produktów zamrożonych.
- Produkty niskotłuszczowe przechowują się lepiej i dłużej niż o wysokiej zawartości tłuszczu. Sól powoduje skrócenie okresu przechowywania żywności.
- Spożywanie sorbetu bezpośrednio po wyjęciu z komory zamrażarki może spowodować odmrożenia skóry.

- Zaleca się umieszczanie daty zamrożenia na każdym opakowaniu w celu kontrolowania długości okresu przechowywania.

Wskazówki dotyczące przechowywania zamrożonej żywności

Aby urządzenie funkcjonowało z najlepszą wydajnością, należy:

- sprawdzać, czy mrożonki były odpowiednio przechowywane w sklepie.
- zapewnić jak najszybszy transport zamrożonej żywności ze sklepu do zamrażarki.
- nie otwierać zbyt często drzwi zamrażarki i nie zostawiać ich otwartych dłużej niż jest to absolutnie konieczne.
- Po rozmrożeniu żywność szybko traci świeżość i nie może być ponownie zamrażana.
- Nie przekraczać daty przydatności do spożycia podanej przez producenta żywności.

KONSERWACJA I CZYSZCZENIE



UWAGA!

Przed przeprowadzeniem jakichkolwiek prac konserwacyjnych, należy odłączyć urządzenie od zasilania.



Układ chłodniczy urządzenia zawiera węglowodory. Prace konserwacyjne i uzupełnianie mogą wykonywać wyłącznie technicy autoryzowanego serwisu.

Okresowe czyszczenie

Urządzenie należy czyścić regularnie:

- Wnętrze i akcesoria należy czyścić za pomocą ciepłej wody z dodatkiem łagodnego mydła.
- Należy regularnie sprawdzać i czyścić uszczelki drzwi.
- Dokładnie opłukać i wysuszyć.



Nie ciągnąć, nie przesuwać ani nie niszczyć rurek i/lub przewodów umieszczonych w urządzeniu.

Do czyszczenia wnętrza urządzenia nie stosować środków czyszczących, proszków do szorowania, pachnących środków czyszczących lub wosku do polerowania, gdyż mogą one uszkodzić powierzchnię i pozostawić silny zapach.

Skrapacz (czarna kratka) i sprężarkę z tyłu urządzenia należy wyczyścić za pomocą szczotki lub odkurzacza. Zwiększy to wydajność urządzenia i zmniejszy zużycie energii elektrycznej.

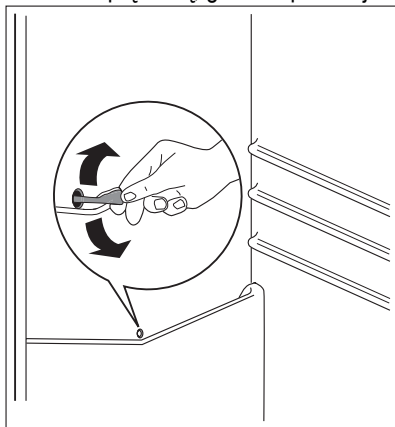


Należy uważać, aby nie uszkodzić układu chłodniczego.

Niektóre kuchenne środki czyszczące zawierają substancje chemiczne, które mogą uszkodzić tworzywo zastosowane w urządzeniu. Z tego względu zaleca się mycie zewnętrznych części urządzenia ciepłą wodą z niewielką ilością płynu do mycia naczyń. Po czyszczeniu ponownie podłączyć urządzenie do zasilania.

Rozmrażanie chłodziarki

Za każdym razem przy wyłączeniu silnika sprężarki w czasie normalnego użytkowania szron jest usuwany automatycznie z parownika komory chłodziarki. Roztopiony szron spływa rynienką do specjalnego pojemnika z tyłu urządzenia nad sprężarką, gdzie odparowuje. Należy pamiętać o okresowym czyszczeniu otworu odpływowego na środku kanału komory chłodziarki w celu zapobieżenia przelewaniu się wody i kapaniu na żywność. Należy używać specjalnej przetyczki dostarczanej z urządzeniem, a umieszczonej w otworze odpływowym.



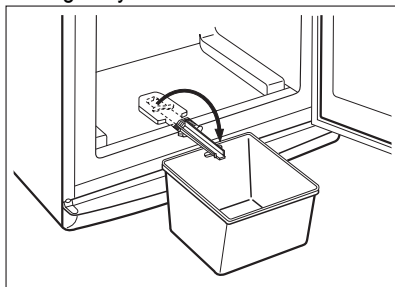
Rozmrażanie zamrażarki

Na półkach zamrażarki oraz w górnej części komory zawsze powstaje pewna ilość szronu. Zamrażarkę należy rozmrażać, gdy warstwa szronu ma grubość ok. 3-5 mm. Aby usunąć szron, należy:

- wyjąć wtyczkę z gniazdka lub wyłączyć urządzenie
- wyjąć wszystkie przechowywane artykuły spożywcze, zawinąć w kilka warstw gazet i umieścić w chłodnym miejscu
- wyjąć szuflady zamrażarki
- rozłożyć materiał izolujący wokół szuflad - np. koce lub gazety.

Proces rozmrażania można przyspieszyć. W tym celu do zamrażarki należy włożyć naczynie z gorącą (nie wrzącą) wodą.

- Wyjąć kanalik spustowy z położenia spoczynkowego, wepchnąć go tak, jak pokazano na ilustracji oraz umieścić go w dolnej szufladzie zamrażarki, w której będzie się gromadzić woda
- Ostrożnie zeszkrobywać szron gdy zacznie się roztopiać. Użyć drewnianego lub plastikowego skrobaka
- Po całkowitym roztopieniu się lodu wyczyścić i wytrzeć wnętrze komory do sucha, a następnie ponownie założyć na miejsce kanalik spustowy.
- Włączyć komorę i ponownie włożyć zamrożoną żywność.



Zaleca się wybranie ustawienia termostatu na najwyższą pozycję na kilka godzin, aby urządzenie osiągnęło odpowiednią temperaturę przechowywania jak najszybciej.



Do usuwania szronu z parownika nigdy nie używać ostrych metalowych przedmiotów, ponieważ może to spowodować jego uszkodzenie. Do przyspieszenia rozmrażania nie wolno używać urządzeń mechanicznych ani żadnych innych sztucznych metod z wyjątkiem tych, które zaleca producent. Wzrost temperatury zamrożonych artykułów spożywczych podczas rozmrażania może spowodować skrócenie czasu ich przechowywania.

CO ZROBIĆ, GDY...



UWAGA!

Przed przystąpieniem do usunięcia problemu należy wyjąć wtyczkę z gniazdka. Rozwiązywanie problemów nieuwzględnionych w niniejszej instrukcji można powierzyć wyłącznie wykwalifikowanemu elektrykowi lub innej kompetentnej osobie.



Podczas normalnego użytkowania urządzenia słycać odgłosy jego pracy (sprężarka, obieg czynnika chłodniczego).

Problem	Możliwa przyczyna	Rozwiązanie
Urządzenie głośno pracuje.	Urządzenie nie jest prawidłowo ustawione.	Należy sprawdzić, czy urządzenie stoi stabilnie (wszystkie cztery nóżki powinny stać na podłodze).
Sprężarka pracuje bezustannie.	Regulator temperatury może być ustawiony nieprawidłowo.	Ustawić wyższą temperaturę.
	Drzwi nie są prawidłowo zamknięte.	Patrz rozdział „Zamykanie drzwi”.
	Drzwi są otwierane zbyt często.	Nie pozostawiać otwartych drzwi dłużej, niż jest to konieczne.
	Temperatura produktów jest zbyt wysoka.	Pozostawić produkty, aby ostygły do temperatury pokojowej i dopiero wtedy włożyć je do urządzenia.
	Temperatura w pomieszczeniu jest zbyt wysoka.	Obniżyć temperaturę w pomieszczeniu.
	Funkcja FROSTMATIC jest włączona.	Patrz „Funkcja FROSTMATIC”.
	Funkcja COOLMATIC jest włączona.	Patrz „Funkcja COOLMATIC”.
Po tylnej ścianie chłodziarki sływa woda.	Podczas procesu automatycznego rozmrażania szron roztopia się na tylnej ścianie.	Jest to właściwe.
Woda sływa do komory chłodziarki.	Odpyływ skroplin jest zatkany.	Oczyścić odpyływ skroplin.
	Produkty uniemożliwiają sływanie skroplin do rynienki na tylnej ścianie.	Upewnić się, że produkty nie stykają się z tylną ścianką.

Problem	Możliwa przyczyna	Rozwiązanie
Woda wylewa się na podłogę.	Końcówka wężyka odprowadzającego skropliny nie jest skierowana do pojemnika umieszczonego nad sprężarką.	Zamocować końcówkę wężyka odprowadzającego skropliny w pojemniku umieszczonym nad sprężarką.
Osadza się za dużo szronu i lodu.	Żywność nie została poprawnie opakowana.	Należy dokładniej zapakować żywność.
	Drzwi nie są prawidłowo zamknięte.	Patrz rozdział „Zamykanie drzwi”.
	Regulator temperatury może być ustawiony nieprawidłowo.	Ustawić wyższą temperaturę.
Temperatura w urządzeniu jest zbyt wysoka.	Drzwi nie są prawidłowo zamknięte.	Patrz rozdział „Zamykanie drzwi”.
	Temperatura produktów jest zbyt wysoka.	Pozostawić produkty, aby ostygły do temperatury pokojowej i dopiero wtedy włożyć je do urządzenia.
	Włożono jednocześnie zbyt wiele produktów.	Ograniczyć ilość produktów wkładanych jednocześnie do przechowania.
Temperatura w chłodziarce jest zbyt wysoka.	Brak cyrkulacji zimnego powietrza w urządzeniu.	Zapewnić cyrkulację zimnego powietrza w urządzeniu.
Temperatura w zamrażarce jest zbyt wysoka.	Produkty są umieszczone zbyt blisko siebie.	Produkty należy przechowywać w sposób umożliwiający cyrkulację zimnego powietrza.
Urządzenie nie działa.	Urządzenie jest wyłączone.	Włączyć urządzenie.
	Wtyczka przewodu zasilającego nie została właściwie podłączona do gniazdka.	Podłączyć prawidłowo wtyczkę do gniazdka.
	Urządzenie nie jest zasilane. Brak napięcia w gniazdku.	Podłączyć inne urządzenie elektryczne do tego samego gniazdka. Skontaktować się z wykwalifikowanym elektrykiem.
Nie działa oświetlenie.	Oświetlenie jest w trybie czuwania.	Zamknąć i otworzyć drzwi.

Jeżeli podane rozwiązania nie pomagają, należy skontaktować się z najbliższym autoryzowanym serwisem.

Zamykanie drzwi

1. Wyczyścić uszczelki drzwi.
2. W razie konieczności wyregulować drzwi. Patrz punkt "Instalacja".
3. W razie konieczności wymienić uszkodzone uszczelki drzwi. Skontaktować się z autoryzowanym punktem serwisowym.

DANE TECHNICZNE

		S73600CSW0	S74000CSW0
Wymiar			
	Wysokość	1850 mm	2010 mm
	Szerokość	595 mm	595 mm
	Głębokość	658 mm	658 mm
Czas utrzymywania temperatury bez zasilania		20 godz.	20 godz.
Napięcie		230 - 240 V	230 - 240 V
Częstotliwość		50 Hz	50 Hz

Dane techniczne są podane na tabliczce znamionowej znajdującej się po lewej stronie wewnątrz urządzenia oraz na etykiecie informującej o zużyciu energii.

INSTALACJA



OSTRZEŻENIE!

Przed instalacją urządzenia należy dokładnie przeczytać "Informacje dotyczące bezpieczeństwa" w celu zapewnienia własnego bezpieczeństwa i prawidłowego działania urządzenia.

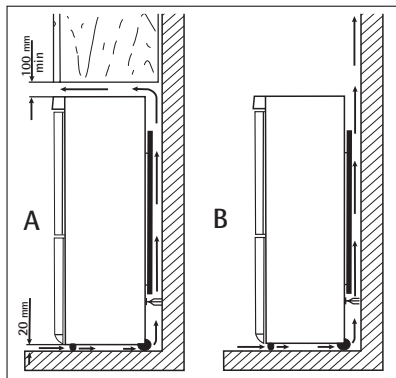
Ustawianie

Urządzenie należy instalować w miejscu, w którym temperatura otoczenia będzie odpowiadać klasie klimatycznej wskazanej na tabliczce znamionowej urządzenia:

Klasa klimatyczna	Temperatura otoczenia
SN	od +10°C do +32°C
N	od +16°C do +32°C
ST	od +16°C do +38°C
T	od +16°C do +43°C

Miejsce instalacji

Urządzenie należy zainstalować z dala od źródeł ciepła, takich jak kaloryfery, bojlersy, bezpośrednie promienie słoneczne itd. Należy sprawdzić, czy z tyłu urządzenia zapewniony jest swobodny obieg powietrza. W przypadku zamontowania urządzenia pod wiszącą szafką, dla zapewnienia jego optymalnej sprawności, odległość między górną powierzchnią urządzenia a szafką musi wynosić co najmniej 100 mm. Najlepiej jednak nie ustawiać urządzenia pod wiszącymi szafkami. Urządzenie można dokładnie wypoziomować dzięki regulowanym nóżkom.



OSTRZEŻENIE!

Należy zapewnić możliwość odłączenia urządzenia od źródła zasilania; dlatego po zainstalowaniu urządzenia jego wtyczka musi się znajdować w łatwo dostępnym miejscu.

Przyłącze elektryczne

Przed podłączeniem urządzenia do sieci elektrycznej należy sprawdzić, czy napięcie oraz częstotliwość podane na tabliczce znamionowej odpowiadają parametrom domowej instalacji zasilającej.

Urządzenie musi być uziemione. Wtyczka przewodu zasilającego dołączonego do urządzenia posiada styk uziemiający. Jeśli gniazdko zasilania nie jest uziemione, urządzenie należy odrębnie uziemić zgodnie z aktualnymi przepisami, uzgadniając to z wykwalifikowanym elektrykiem.

Producent nie ponosi żadnej odpowiedzialności w przypadku nieprzestrzegania powyższych wskazówek dotyczących bezpieczeństwa.

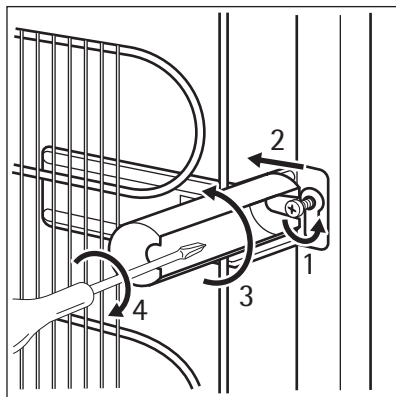
Niniejsze urządzenie spełnia wymogi dyrektyw Unii Europejskiej.

Tylne elementy dystansowe

W torebce z dokumentacją znajdują się dwa elementy dystansowe.

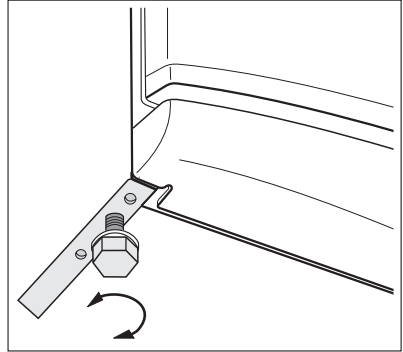
Zamontować elementy dystansowe wykonując następujące czynności:

1. Poluzować śrubę.
2. Wsunąć element dystansowy pod łeb śruby.
3. Obrócić element dystansowy do właściwego położenia.
4. Dokręcić śrubę.



Poziomowanie

W trakcie ustawiania urządzenia należy zwrócić uwagę na jego prawidłowe wypoziomowanie. Służą do tego dwie regulowane przednie nóżki.

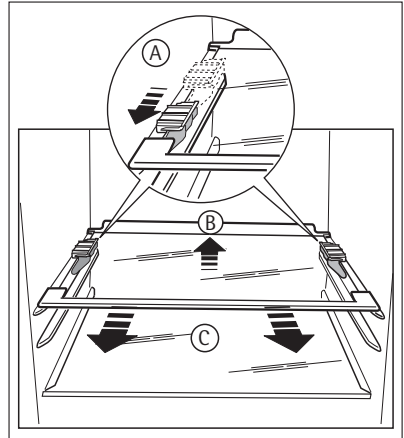


Wymywanie elementów blokady półek

Urządzenie jest wyposażone w blokadę półek, która umożliwia zabezpieczenie półek podczas transportu.

Aby je zdjąć, należy:

1. Przesunąć elementy blokady półek w kierunku oznaczonym strzałką (A).
2. Podnieść półkę z tyłu i wypchać ją do przodu, dopóki nie zostanie uwolniona (B).
3. Wyjąć blokady (C).



Zmiana kierunku otwierania drzwi



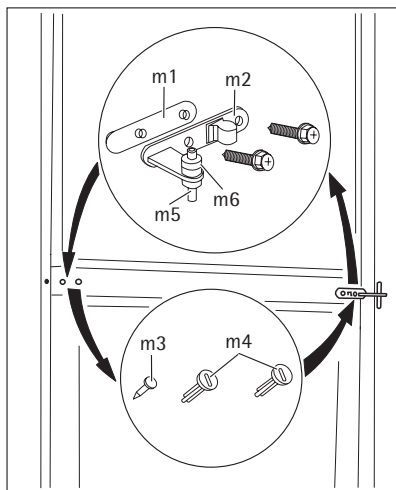
OSTRZEŻENIE!

Przed rozpoczęciem prac należy wyjąć wtyczkę z gniazdka elektrycznego.

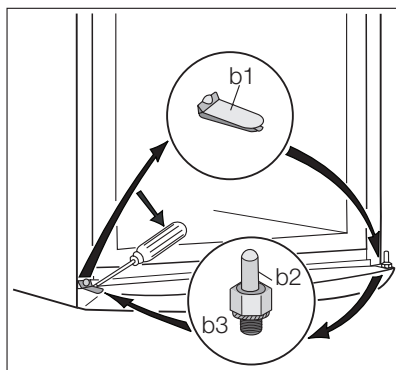


Aby wykonać poniższe czynności, zalecane jest skorzystanie z pomocy drugiej osoby, która przytrzyma drzwi urządzenia.

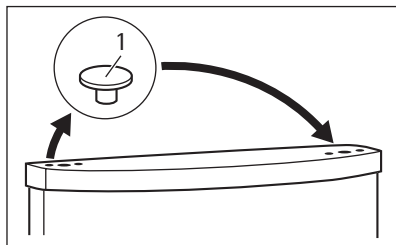
1. Otworzyć drzwi. Odkręcić środkowy zawias (m2). Zdjąć plastikową podkładkę (m1).
2. Zdjąć podkładkę (m6) i przełożyć ją na drugą stronę sworznia zawiasu (m5).
3. Zdjąć drzwi.
4. Wyjąć lewą zaślepkę środkowego zawiasu (m3, m4) i przenieść ją na drugą stronę.
5. Włożyć sworzень środkowego zawiasu (m5) w lewy otwór dolnych drzwi.



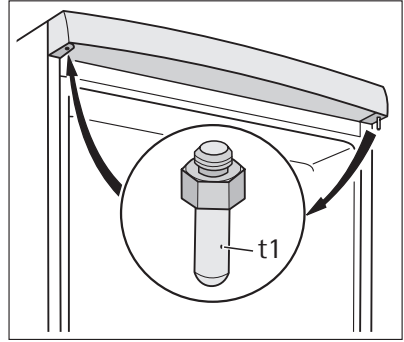
6. Wymontować pokrywę (b1) za pomocą narzędzia. Odkręcić sworzень dolnego zawiasu (b2) z podkładką (b3) i umieścić je po przeciwnej stronie.
7. Zamontować pokrywę (b1) po przeciwnej stronie.



8. Wyjąć zatyczki (t1) znajdujące się w górnej części obu par drzwi i przenieść je na drugą stronę.
9. Wsunąć dolne drzwi na sworzень dolnego zawiasu (b2).
10. Włożyć sworzень środkowego zawiasu (m2) w lewy otwór dolnych drzwi.



11. Odkręcić sworzeń górnego zawiasu (t1) i przykręcić go po przeciwnej stronie.
12. Wsunąć górne drzwi na sworzeń górnego zawiasu.
13. Wsunąć górne drzwi na sworzeń środkowego zawiasu (m5), lekko przechylając obie pary drzwi.
14. Przykręcić ponownie środkowy zawias (m2). Nie zapomnieć o plastikowej podkładce (m1).

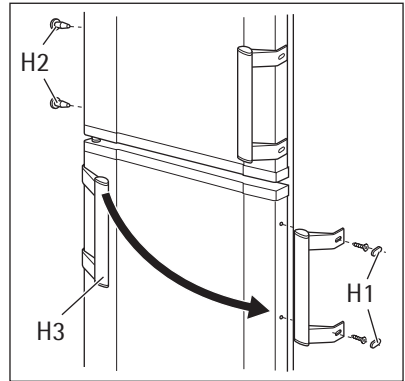


15. Zdjąć pokrywy (h1). Wyjąć zaślepki (h2).
16. Odkręcić uchwyty (h3) i przykręcić je po przeciwnej stronie.
17. Włożyć zaślepki (h2) po przeciwnej stronie.


Na końcu upewnić się, czy:

- Wszystkie śruby zostały dokręcone.
 - Uszczelka magnetyczna przylega do obudowy.
 - Drzwi otwierają i zamykają się prawidłowo.
- Jeśli temperatura otoczenia jest niska (np. zimą), uszczelka może nie przylegać dokładnie do obudowy. Należy poczekać na naturalne dopasowanie się uszczelki.

Jeżeli użytkownik nie chce samodzielnie wykonywać opisanych czynności, powinien zwrócić się o pomoc do najbliższego autoryzowanego serwisu. Specjalista z serwisu odpłatnie zmieni kierunek otwierania drzwi.



OCHRONA ŚRODOWISKA

Symbol  na produkcie lub na opakowaniu oznacza, że tego produktu nie wolno traktować tak, jak innych odpadów domowych. Należy oddać go do właściwego punktu skupu surowców wtórnych zajmującego się złomowanym sprzętem elektrycznym i elektronicznym. Właściwa utylizacja i złomowanie pomaga w eliminacji niekorzystnego wpływu złomowanych produktów na środowisko naturalne oraz zdrowie. Aby uzyskać szczegółowe dane dotyczące możliwości recyklingu niniejszego urządzenia, należy skontaktować się z lokalnym urzędem miasta, służbami oczyszczania miasta lub sklepem, w którym produkt został zakupiony.

