

Thinking of you

 **Electrolux**

használati útmutató

Tűzhely

HU

EKK511509

Electrolux. Thinking of you.

Többet is megtudhat elképzeléseinkről a www.electrolux.com címen

TARTALOMJEGYZÉK

Biztonsági információk	2	Sütő - Napi használat	8
Termékleírás	5	Sütő - Hasznos javaslatok és tanácsok	9
Az első használat előtt	6	Sütő - Ápolás és tisztítás	13
Főzőlap - Napi használat	6	Mit tegyek, ha...	16
Főzőlap - Hasznos javaslatok és tanácsok	7	Üzembe helyezés	16
Főzőlap - Ápolás és tisztítás	8	Környezetvédelmi tudnivalók	19

A változtatások jogát fenntartjuk



BIZTONSÁGI INFORMÁCIÓK

Üzembe helyezés és használat előtt olvassa el figyelmesen a használati útmutatót:

- saját biztonsága és vagyontárgyai biztonsága,
- a környezet védelme, valamint
- a készülék helyes használata érdekében.

A használati útmutatót tartsa mindig a készülék közelében, annak áthelyezése vagy eladása esetén is.

A nem megfelelő üzembe helyezés vagy használat okozta károkért a gyártó nem vállal felelősséget.

Gyermekek és fogyatékkal élő személyek biztonsága

- A készüléket 8 év feletti gyermekek és csökkent fizikai, értelmi vagy mentális képességű, illetve megfelelő tapasztalatok és ismeretek híján lévő személyek csak felügyelettel, vagy a készülék biztonságos használatára vonatkozó megfelelő tájékoztatás esetén használhatják. A készülék nem játék.
- Minden csomagolóanyagot tartson távol a gyermekektől. Fulladás vagy fizikai sérülés veszélye áll fel.
- Sütés közben, vagy amikor a sütő ajtaja nyitva van, ne engedje a gyermekeket és az állatokat a sütő közelébe. Sérülés vagy maradandó egészségkárosodás veszélye áll fel.
- Ha a készülék rendelkezik gyerekzár vagy funkciózár funkcióval, kapcsolja be azt. Ezzel megakadályozhatja, hogy a gyermekek vagy állatok véletlenül működésbe hozzák a készüléket.

Általános biztonsági tudnivalók

- Ne változtassa meg a készülék műszaki jellemzőit. Sérülést okozhat, és kárt tehet a készülékben.
- Működés közben tilos a készüléket felügyelet nélkül hagyni.
- Minden használat után kapcsolja ki a készüléket.

Üzembe helyezés

- A készülék beüzemelését és csatlakoztatását kizárólag szakképzett szerelő végezheti. Forduljon szakszervízhez! Ezzel megelőzhető a szerkezeti károk és a fizikai sérülések.
- Győződjön meg arról, hogy a készülék nem sérült-e meg a szállítás közben. Ne csatlakoztasson sérült készüléket. Szükség esetén keresse fel a vásárlás helyét.
- Az első használat előtt távolítsa el minden csomagolóanyagot, matricát és fóliát a készülékről. Ne távolítsa el az adattáblát. Ez érvénytelenítheti a jótállást.
- Kövesse teljes mértékben az ország hatályos törvényeit, rendeleteit, irányelveit és szabványait (biztonsági szabályok, újrahasznosítási szabályok, elektromos- és/vagy gázbiztonsági előírások stb.), ahol a készüléket használja!
- A készülék mozgatásakor legyen óvatos. A készülék nehéz. Mindig használjon munkavédelmi kesztyűt. Soha ne húzza a készüléket a fogantyújánál fogva.
- Az elhelyezéskor ügyeljen rá, hogy a készülék ne legyen csatlakoztatva az elektromos hálózatra (ha alkalmazható).

- Tartsa meg a minimális távolságot a többi készüléktől és berendezéstől.
- Ne helyezze a készüléket lábazatra.

Elektromos csatlakoztatás

- A készülék beüzemelését és csatlakoztatását kizárólag szakképzett villanyszerelő végezheti. Forduljon szakszervizhez! Ezzel megelőzhető a szerkezeti károk és a fizikai sérülések.
- A készüléket kötelező földelni.
- Ellenőrizze, hogy az adattáblán szereplő villamossági adatok megfelelnek-e háztartása elektromos hálózati paramétereinek.
- Az üzemi feszültségre vonatkozó információk az adattáblán találhatóak.
- Megfelelő leválasztó eszközöket kell alkalmazni: hálózati túlterhelésvédő megszakítók, biztosítékok (a tokból eltávolított csavaros típusú biztosíték), földzárlatkidők és védőrelék.
- Az elektromos berendezést egy leválasztó eszközzel kell ellátni, amely lehetővé teszi, hogy minden ponton leválassza a berendezést az elektromos hálózatról. A leválasztó eszköznek legalább 3 mm-es érintkezőtávolsággal kell rendelkeznie.
- Az érintésvédelmi részeket úgy kell rögzíteni, hogy szerszám nélkül ne lehessen hatástalanítani azokat.
- Mindig megfelelően felszerelt, érintésvédő aljzatot használjon.
- Amikor elektromos készülékeket csatlakoztat a hálózati konnektorba, ne hagyja, hogy a vezetékek hozzáérjenek, vagy közel kerüljenek a sütő forró ajtajához.
- Ne használjon elosztót, csatlakozót és hosszabbítót. Ezek használata tűzveszélyes.
- Ügyeljen rá, hogy ne tegyen kárt a készülék hátulján található hálózati dugaszban (ha van ilyen) és kábelben, illetve ne nyomja össze azokat.
- Ügyeljen arra, hogy a hálózati csatlakozó az üzembe helyezést követően is hozzáférhető legyen.
- A készüléket ne a hálózati kábelnél fogva vágja le. Mindig a dugaszt húzza (ha rendelkezésre áll).
- Ne cserélje, vagy módosítsa a hálózati kábelt. Lépjen kapcsolatba a szervizközponttal.

Gázcsatlakoztatás

- A készülék beüzemelését és csatlakoztatását kizárólag szakképzett gázszerelő végezheti. Forduljon szakszervizhez! Ezzel megelőzhető a szerkezeti károk és a fizikai sérülések.
- Győződjön meg róla, hogy a készülék körül megfelelő legyen a légáramlás. A hiányos levegőellátás a helyiség oxigéntartalmának elvonásához vezethet.
- A gázellátásra vonatkozó adatokat az adattáblán találja.
- A készülék nem csatlakozik égéstermék-elvezető készülékhez. A készüléket a hatályos beszerelési előírásoknak megfelelően kell felállítani és csatlakoztatni. Külön figyelmet kell fordítani a szellőzésre vonatkozó követelményekre.
- Abban a helyiségben, ahol gázfőzőlapot használnak, hő és nedvesség keletkezhet. Győződjön meg róla, hogy a konyhában megfelelő legyen a szellőzés: tartsa nyitva a természetes szellőzőnyílásokat, vagy szereltesse fel egy mechanikus szellőztető készüléket (mechanikus páraelszívót).
- Ha hosszú időn át fokozott mértékben működteti a készüléket, további szellőztetés lehet szükséges (például ablak kinyitása vagy, ha van, a mechanikus szellőztetés növelése).

Használat

- A készüléket kizárólag háztartási ételkészítési feladatokra használja. Ne használja a készüléket kereskedelmi és ipari célokra. Ezzel megelőzhető a fizikai sérüléseket, illetve a vagyoni károkat.
- Mindig kísérje figyelemmel a készüléket működés közben.
- Ha a készülék működésben van, mindig álljon megfelelő távolságra tőle, amikor kinyitja az ajtaját. Forró gőz szabadulhat ki. Égési sérülés veszélye áll fenn!
- Ne használja a készüléket, ha az vízzel érintkezik. Ne üzemeltesse a készüléket nedves kézzel.
- Soha ne használja a készüléket tárolásra vagy munkafelületként.
- A főzőfelület használat közben felforrósodik. Égési sérülés veszélye áll fenn! Soha ne tegyen a főzőfelületre fémtárgyat,

így például evőeszközöket vagy fedőket, mert azok felforrósodhatnak.

- A készülék belseje használat közben felforrósodik. Égési sérülés veszélye áll fenn! Használjon kesztyűt, amikor tartozékokat vagy edényt helyez be vagy vesz ki.
- Óvatosan nyissa ki az ajtót. Az alkoholt tartalmazó összetevők esetén sütés közben alkohol és levegő keveréke keletkezik. Tűzveszély áll fenn.
- Az ajtó kinyitásakor tartsa távol a szikrát vagy nyílt lángot a készüléktől.
- Ne tegyen gyúlékony anyagot, gyúlékony anyaggal szennyezett tárgyat és/vagy olvadékony (műanyag vagy alumínium) tárgyat a készülékbe, annak közelébe, illetve annak tetejére. Robbanás- vagy tűzveszély áll fenn.
- Üres főzőedénnyel vagy főzőedény nélkül ne használja a főzőzónákat
- Ne hagyja, hogy a főzőedények tartalma elforrjon. Ellenkező esetben a főzőedény és a főzőfelület is károsodhat.
- Ha tárgyak vagy edények esnek a főzőfelületre, az megsérülhet.
- Ne helyezzen forró főzőedényt a kezelőpanel közelébe, mert a hő károsíthatja a berendezést.
- Legyen körültekintő a tartozékok behelyezése és kivétele során, hogy ne sérüljenek meg a készülék zománcozott részei.
- Az öntöttvas vagy öntöttalumínium anyagú, illetve sérült aljú edények a főzőfelületen mozgatva megkarcolhatják az üvegkerámiát.
- A sütő zománcozásának elszíneződése nem befolyásolja a készülék teljesítményét.
- A zománc sérülésének vagy elszíneződésének megelőzése érdekében:
 - ne tegyen semmilyen tárgyat közvetlenül a sütőtér aljára és ne takarja le alumínium fóliával;
 - közvetlenül a készülékbe ne tegyen forró vizet;
 - a sütés befejezése után a nedves edényeket és az ételeket ne tartsa a sütőben.
- Ne gyakoroljon nyomást a készülék ajtajára, amikor az nyitva van.
- Ne helyezzen gyúlékony anyagot a sütő alatti rekeszbe. A rekeszt kizárólag hőálló tartozékok tárolására használja (ha vannak ilyenek).

- Ne takarja le a sütő gőzkivezető nyílásait. A gőzkivezető nyílások a felső felület hátsó oldalán találhatóak (ha vannak).
- Kizárólag stabil, megfelelő méretű és formájú főzőedényt használjon, amely nem dőlhet el, és amelyből az étel nem folyhat ki. Égési sérülés veszélye áll fenn!

Fedél

- A fedél szerepe, hogy becsukott állapotában megvédje a készülék felületét a portól, kinyitott helyzetben pedig a felröccsenő zsíradékot fogja fel. Más célra ne használja.
- A fedelet mindig tartsa tisztán.
- A fedél lezárása előtt győződjön meg róla, hogy a készülék lehűlt-e.
- Az üvegfedél felforrósodva elrepedhet.

Ápolás és tisztítás

- Karbantartás előtt győződjön meg arról, hogy a készülék lehűlt. Égési sérülés veszélye áll fenn! Fennáll a veszély, hogy az üveglapok eltörnek.
- Mindig tartsa tisztán a készüléket. A ráakódott zsír vagy egyéb ételmaradék tüzet okozhat.
- Rendszeres tisztítással megakadályozhatja, hogy a felület anyaga tönkremenjen.
- Személyes biztonsága és vagyontárgyai biztonsága érdekében a készüléket csak mosószeres vízzel tisztítsa. Ne használjon gyúlékony, vagy rozsdásodást okozó anyagokat.
- Ne tisztítsa a készüléket gőzborotvával vagy nagynyomású tisztítóberendezéssel, éles tárgyakkal, súrolószerekkel, dörzsszivaccsal vagy fémkaparóval.
- Ha sütőtisztító sprayt használ, kövesse a gyártó utasításait. Ne permetezzen semmilyen anyagot a fűtőelemekre és a hőfokszabályozó érzékelőjére.
- Ne tisztítsa az üvegajtót súrolószerekkel vagy fémkaparóval. A belső üveglap hőálló felülete megrepedhet vagy eltörhet.
- Ha az ajtó üveglapjai megsérülnek, az üveg meggyengül, és eltörhet. Ennek elkerüléséhez cserélje ki az üveglapokat. Lépjen kapcsolatba a szervizközponttal.
- Legyen óvatos, amikor a készülék ajtaját leszereli. Az ajtó nehéz!
- Karbantartás előtt kapcsolja ki a készüléket, és válassza le az elektromos hálózatról.

- Legyen óvatos, amikor a sütőlámpát cseréli. Áramütés veszélye áll fenn. Várja meg, amíg a berendezés lehűl. Égési sérülés veszélye áll fenn!

Szakszerviz

- A készüléken javítási, vagy egyéb munkákat kizárólag erre felhatalmazott szakember végezhet. Forduljon szakszervizhez!
- Csak eredeti cserealkatrészeket használjon.

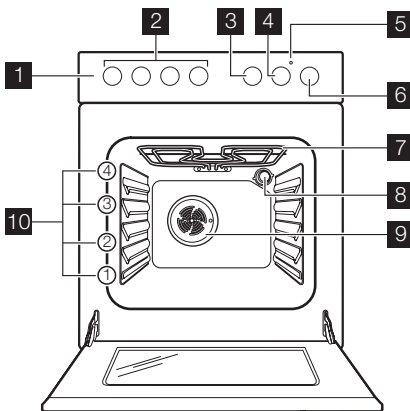
A készülék leselejtezése

- A fizikai sérülések vagy károk megelőzése érdekében:

- Húzza ki a hálózati dugaszt a hálózati aljzatból.
- Vágja el a hálózati tápkábelt, és helyezze a hulladékba.
- Helyezze hulladékba az ajtózárat. Ezzel megelőzheti, hogy gyermek vagy kisállat szoruljon a készülékbe. Fennállhat a fulladás veszélye.

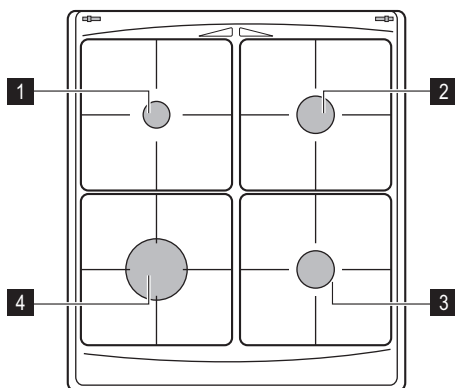
TERMÉKLEÍRÁS

Általános áttekintés



- 1 Kezelőpanel
- 2 Főzőlap szabályozógombjai
- 3 A percszámláló vezérlőgombja
- 4 Sütő hőmérséklet-szabályzó gomb
- 5 Hőmérséklet-visszajelző
- 6 Sütőfunkciók vezérlőgombja
- 7 Grill
- 8 Sütőlámpa
- 9 Ventilátor
- 10 Polctartó sínek

Főzőfelület elrendezése



- 1** Kisegítő égő
- 2** Normál égő
- 3** Normál égő
- 4** Erős égő

Tartozékok

• Sütőpolc

Edényekhez, tortaformákhoz, tepsikhez

• Lapos tepsi

Kekszekhez és süteményekhez.

• Tárolórekesz

A sütőtér alatt található a tárolórekesz.

AZ ELSŐ HASZNÁLAT ELŐTT

i A készülék használata előtt a sütő belsőjéből és külsejéről is távolítsa el minden csomagolóanyagot. Ne távolítsa el az adattáblát.

! **Figyelem** A sütő ajtajának kinyitásához mindig középen fogja meg a sütőajtó fogantyúját.

A legelső tisztítás

- Távolítsa el minden alkatrészt a készülékből.
- Az első használat előtt tisztítsa ki a készüléket.

! **Figyelem** Ne használjon súrolószert a tisztításhoz! Ez kárt okozhat a készülékben. Olvassa el az "Ápolás és tisztítás" című fejezetet.



FŐZŐLAP - NAPI HASZNÁLAT

A gázégő begyújtása


! **Vigyázat** Amikor a konyhában nyílt lángot használ, legyen nagyon óvatos. Nyílt láng helytelen használata esetén a gyártó minden felelősséget elhárít.

i Az égőt mindig az edény ráhelyezése előtt gyújtsa meg.

Előmelegítés

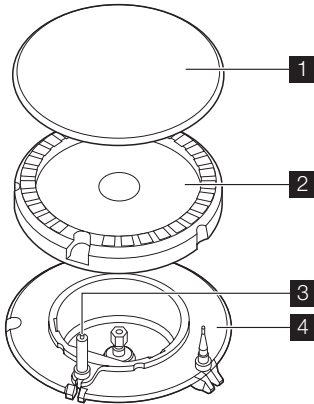
1. Állítsa be a  funkciót és a maximum hőmérsékletet.
2. Működtesse üresen a sütőt 45 percig.
3. Állítsa be a  funkciót és a maximum hőmérsékletet.
4. Működtesse üresen a sütőt 15 percig. Ez a művelet elégeti a sütőtérben maradt ételmaradványokat. Előfordulhat, hogy a tartozékok a normál használatnál erősebben felmelegsznek. Ezalatt az idő alatt a készülékből kellemetlen szag és füst távozhat. Ez normális jelenség. Gondoskodjon a megfelelő légáramlásról.

Az égő meggyújtásához:

1. Nyomja be teljesen a főzőlap megfelelő szabályozógombját, majd fordítsa el az óramutató járásával ellentétes irányba a maximum pozícióba . A főzőlap szabályozógombjának lenyomásával automatikusan bekapcsolja a szikragyújtót.

- Tartsa lenyomva a szabályozógombot körülbelül 10 másodpercig, amíg a hőlempár felmelegszik. Ha nem tartja lenyomva a gombot, a gázellátás megszakad.
- Az égő begyújtása után állítsa be a lángot.

i Ha az égő néhány kísérlet után nem gyullad meg, ellenőrizze, hogy az égő koronája és fedele megfelelő helyzetben van-e.



- 1** Égőfedél
- 2** Égőkorona
- 3** Gyújtógyertya
- 4** Hőérzékelő

! **Vigyázat** Ha az égő 15 másodperc elteltével sem gyullad be, engedje fel a szabályozógombot, forgassa kikapcsolt helyzetbe, és legalább 1 perc várakozás után próbálja meg újra begyújtani az égőt.

Fontos Az égőt az elektromos eszköz nélkül is begyújthatja (például, amikor nincs áram a konyhában). Ennek érdekében tegye a lángot az égő közelébe, nyomja be a megfelelő szabályozógombot, és forgassa az óramutató járásával ellentétes irányba a maximális gáznyitás állásába.

i Ha az égő véletlenül leáll, fordítsa a szabályozógombot kikapcsolt helyzetbe, és legalább 1 perc várakozás után próbálja meg újra begyújtani az égőt.

i A szikragyújtó automatikusan elindulhat, amikor az elektromos hálózat főkapcsolóját felkapcsolja, illetve a készülék beszerelése vagy egy áramkimaradás után. Ez normális jelenség.

Az égő kikapcsolása

A gázellátás megszakításához a gombot forgassa a következő jelre: ■ .

! **Vigyázat** Mielőtt az edényt az égőről levennie, a lángot mindig vegye lejjebb, vagy kapcsolja le.

FŐZŐLAP - HASZNOS JAVASLATOK ÉS TANÁCSOK

Tájékoztató az akrilamidokkal kapcsolatban

Fontos A legújabb tudományos kutatások szerint amikor megpirítja az ételt (különösen azokat, amelyek keményítőt tartalmaznak), akrilamidok jönnek létre, amelyek veszélyt jelenthetnek az egészségre. Ezért azt ajánljuk, hogy a lehető legalacsonyabb hőmérsékleten süssön, és ne pirítsa meg nagyon az ételeket.

Energiatakarékosság




- Lehetőség szerint mindig tegyen fedőt az edényekre.
- Amikor a folyadék forni kezd, csökkentse a lángot, hogy a folyadék enyhén gyöngyözzön.

🌿 Használjon az égő méretének megfelelő aljzattal rendelkező edényt vagy serpenyőt.

Égő	A főzőedény átmérője
Erős	160 mm - 280 mm
Normál	140 mm - 240 mm
Kisegítő	120 mm - 180 mm

Használjon lehetőség szerint minél vastagabb és laposabb aljú főzőedényeket.

FŐZŐLAP - ÁPOLÁS ÉS TISZTÍTÁS

-  **Vigyázat** Tisztítás előtt kapcsolja ki a készüléket, és hagyja lehűlni.
-  **Vigyázat** Biztonsági okokból ne tisztítsa a készüléket gőzborotvával vagy nagynyomású tisztítóberendezéssel.
-  **Vigyázat** Ne használjon súrolószereket, acélgyapot párnát vagy savakat, mert ezek károsíthatják a készüléket.
- A zománcozott alkatrészek, a korona és fedél tisztítását szappanos langyos vízzel végezze.
- A rozsdamentes acél részeket mossa le vízzel, majd törölje szárazra puha ruhával.

- Az edénytartók mosogatógépben **nem** mosogathatók, **kézzel** kell lemosni őket.
- Tisztítás után győződjön meg róla, hogy megfelelően helyezte-e vissza az edénytartókat.
- Az égők megfelelő működése érdekében biztosítsa, hogy az edénytartókarok az égő közepén legyenek.
- **Legyen nagyon óvatos, amikor az edénytartókat visszahelyezi, hogy az égőtartók károsodását elkerülje.**

A tisztítás után puha ruhával törölje szárazra a készüléket.

SÜTŐ - NAPI HASZNÁLAT


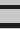




A sütő be- és kikapcsolása

1. Forgassa el a sütőfunkció szabályozógombját egy sütőfunkcióra
2. Forgassa a sütő hőmérséklet-szabályozógombját egy hőmérsékletre.
A hőmérséklet jelzőfény felgyullad, amikor a sütő hőmérséklete emelkedik.
3. A sütő kikapcsolásához forgassa a sütőfunkció szabályozógombját és a hőmérséklet-szabályozó gombot Ki állásba.

Biztonsági hőfokszabályozó

A veszélyes túlforrásodás megakadályozása céljából (amit a készülék nem megfelelő használata vagy az elemek meghibásodása idézhet elő) a sütő biztonsági hőfokszabályozóval rendelkezik, amely megszakítja az áramellátást. A sütő a hőmérséklet csökkenése után automatikusan újra bekapcsol.

Sütőfunkciók

Sütőfunkció	Alkalmazás
 KIKAPCSOLT állás	A készülék kikapcsolt állapotban van.
 Felső/alsó sütés	A felső és az alsó fűtőelem egyaránt melegíti a sütőt. Azonos szinten történő térsza- és hűssütés számára.
 Grill	Lapos edényben elhelyezett kis mennyiségű étel grillezésére a tálca közepén. Pirítás készítéséhez. Állítsa a hőmérsékletet 210°C-ra.
 Alsó fűtőelem	Kizárólag a sütő alsó részéről melegít. Ropogós alapú sütemények készítéséhez.
 Légbefúvásos sütés	Több különböző étel készítése egyidejűleg. Házi készítésű gyümölcsbefőttek főzéséhez, valamint gombák és gyümölcsök aszálásához.
 Felolvasztás	Kiolvasztja a mélyhűtött élelmiszert. A hőmérsékletszabályozó gombnak kikapcsolt állásban kell lennie.

Percszámláló

Visszaszámlálási idő beállítására szolgál. Először forgassa el a Percszámláló szabályozógombját (lásd "Termékleírás") az óramutató járásával megegyező irányban,

ameddig lehet. Majd forgassa vissza a szükséges időtartam értékére. A megadott időtartam lejártá után hangjelzés hallható.

Ez a funkció nincs hatással a sütő működésére .

SÜTŐ - HASZNOS JAVASLATOK ÉS TANÁCSOK

- A sütőben négy polcszint található. A polcszintek számozása a sütő ajtajától felfelé történik.
- Süthet különböző ételeket egyszerre, két szinten. Tegye a polcokat az 1. és a 3. szintre.
- Nedvesség csapódhat le a készülék belsőjében vagy az üvegajtókon. Ez normális jelenség. Mindig álljon hátrébb a készüléktől, amikor sütés közben kinyitja a készülék ajtaját. A páralecsapódás csökkentése érdekében a sütés előtt legalább 10 percig üzemeltesse a készüléket.
- Törölje le a nedvességet a készülék minden használata után.
- Ne helyezzen semmilyen tárgyat közvetlenül a készülék aljára, és alkatrészeit ne takarja le sütés közben alufóliával. Ez hatással lehet a sütés eredményére, és a sütő zománcát is károsíthatja.
- Annak érdekében, hogy a vörös húsok kívül jól megsüljenek, belül viszont szaftosak maradjanak 200–250°C-os hőmérsékletet állítson be.
- Fehér húsok, baromfi és hal esetén 150°C-175°C közötti hőmérsékletet állítson be.
- Nagyon zsíros húsok sütésekor használjon zsírfogó tálcát, hogy megóvja a sütőt a zsírfoltoktól, amelyek esetleg rá is éghetnek.
- Hagyja a húst kb. 15 percig állni a szeleltelés előtt, hogy a szaftja ne folyjon ki.
- A hús sütése közben a túlzott füstképződés megelőzése érdekében tegyen egy kis vizet a zsírfogó tálcába. A füstképződés megelőzése érdekében minden alkalommal töltsön vizet, amikor felszáradt.

Sütési időtartamok

A sütés időtartama az étel fajtájától, annak állagától és mennyiségétől függ.

Kezdetben figyelje a teljesítményt sütés közben. Találja meg a legjobb beállításokat (hőmérséklet-beállítás, sütési idő stb.) sűtőedényeihez, receptjeihez és mennyiségeihez, miközben használja a készüléket.

Sütemények sütése

- Sütemények sütéséhez a legjobb a 150 °C és 200 °C közötti hőmérséklet.
- Melegítse elő a sütőt kb. 10 percig a sütés előtt.
- Ne nyissa ki addig a sütő ajtaját, amíg a beállított sütési idő 3/4-e el nem telt.
- Ha egyszerre két tepsit használ, legyen egy üres szint közöttük.

Húsok és halak sütése

- Ne süssön 1 kg alatti súlyú húst. Túl kis mennyiségek sütése azt eredményezi, hogy a hús kiszárad.

Felső/alsó sütés

Étel	Súly (g)	Tepsi típusa	Polcszint	Előmelegítés időtartama (perc)	Hőmérséklet (°C)	Sütés időtartama (perc)
Péksütemények	250	zománczott	3	-	150	25-30
Lepény	1000	zománczott	2	10	160-170	30-35
Kelt almás sütemény	2000	zománczott	3	-	170-190	40-50

Étel	Súly (g)	Tepsi típusa	Polcszint	Előmelegítés időtartama (perc)	Hőmérséklet (°C)	Sütés időtartama (perc)
Almás pite	1200 + 1200	2 kerek alumíniumbevonatú sütőforma (átmérő: 20 cm)	1	15	180-200	50-60
Kis torták	500	zománcozott	2	10	160-180	25-30
Piskóta (zsidóradék nélkül)	350	1 kerek alumíniumbevonatú sütőforma (átmérő: 26 cm)	1	10	160-170	25-30
Tepsis sütemény	1500	zománcozott	2	-	160-170	45-55 ¹⁾
Csirke egészben	1350	Sütőpolc a 2. szintre, hússütő tepszi az 1. szintre	2	-	200-220	60-70
Fél csirke	1300	Sütőpolc a 3. szintre, hússütő tepszi az 1. szintre	3	-	190-210	30-35
Sertésborda	600	Sütőpolc a 3. szintre, hússütő tepszi az 1. szintre	3	-	190-210	30-35
Gyümölcskenyér	800	zománcozott	2	20	230-250	10-15
Töltött kelt tészta	1200	zománcozott	2	10-15	170-180	25-35
Pizza	1000	zománcozott	2	10-15	200-220	30-40
Túrótorta	2600	zománcozott	2	-	170-190	60-70
Svájci almátorta	1900	zománcozott	1	10-15	200-220	30-40
Püspökkenyér	2400	zománcozott	2	10-15	170-180	55-65 ²⁾
Quiche Lorraine	1000	1 kerek forma (átmérő: 26 cm)	1	10-15	220-230	40-50
Parasztkenyér	750 + 750	2 kerek alumíniumbevonatú sütőforma (átmérő: 20 cm)	1	18 ³⁾	180-200	60-70

Étel	Súly (g)	Tepsi típusa	Polcszint	Előmelegítés időtartama (perc)	Hőmérséklet (°C)	Sütés időtartama (perc)
Román piskóta	600 + 600	2 kerek alumíniumbevonatú sütőforma (átmérő: 25 cm)	2/2	10	160-170	40-50
Román piskóta – hagyományos	600 + 600	2 kerek alumíniumbevonatú sütőforma (átmérő: 20 cm)	2/2	-	160-170	30-40
Zsemlelék	800	zománcozott	2	10-15	200-210	10-15
Keksztekercs	500	zománcozott	1	10	150-170	15-20
Habcsók	400	zománcozott	2	-	100-120	40-50
Morzszás sütemény	1500	zománcozott	3	10-15	180-190	25-35
Piskóta	600	zománcozott	3	10	160-170	25-35
Vajas sütemény	600	zománcozott	2	10	180-200	20-25

1) A készülék kikapcsolása után hagyja a süteményt a sütőben 7 percig.

2) A készülék kikapcsolása után hagyja a süteményt a sütőben 10 percig.

3) Előmelegítéshez állítsa a hőmérsékletet 250°C-ra.

Légkeveréses sütés

Étel	Súly (g)	Tepsi típusa	Polcszint	Előmelegítés időtartama (perc)	Hőmérséklet (°C)	Sütés időtartama (perc)
Péksütemények	250	zománcozott	3	10	140-150	20-30
Péksütemények	250 + 250	zománcozott	1/3	10	140-150	25-30
Péksütemények	250 + 250 + 250	zománcozott	1/2/3	10	150-160	30-40
Lepény	500	zománcozott	2	10	150-160	30-35
Lepény	500 + 500	zománcozott	1/3	10	150-160	35-45
Lepény	500 + 500 + 500	zománcozott	1/2/4 ¹⁾	10	155-165	40-50
Kelt almás sütemény	2000	zománcozott	3	-	170-180	40-50

Étel	Súly (g)	Tepsi típusa	Polcszint	Előmelegítés időtartama (perc)	Hőmérséklet (°C)	Sütés időtartama (perc)
Almás pite	1200 + 1200	2 kerek alumíniumbevonatú sütőforma (átmérő: 20 cm)	2/2	-	165-175	50-60
Kis torták	500	zománcozott	2	10	150-160	20-30
Kis torták	500 + 500	zománcozott	1/3	10	150-160	30-40
Kis torták	500 + 500 + 500	zománcozott	1/2/4 ¹⁾	10	150-160	35-45
Piskóta (zsiradék nélkül)	350	1 kerek alumíniumbevonatú sütőforma (átmérő: 26 cm)	1	10	150-160	20-30
Tepsis sütemény	1200	zománcozott	2	-	150-160	30-35 ²⁾
Csirke egészben	1300	Sütőpolc a 2. szintre, hússütő tepszi az 1. szintre	2	-	170-180	40-50
Sertéssült	800	Sütőpolc a 2. szintre, hússütő tepszi az 1. szintre	2	-	170-180	45-50
Töltött kelt sütemény	1200	zománcozott	2	20-30	150-160	20-30
Pizza	1000 + 1000	zománcozott	1/3	-	180-200	30-40
Pizza	1000	zománcozott	2	-	190-200	25-35
Túrótorta	2600	zománcozott	1	-	160-170	40-50
Svájci almátorta	1900	zománcozott	2	10-15	180-200	30-40
Püspökkenyér	2400	zománcozott	2	10	150-160	35-40 ²⁾
Quiche Lorraine	1000	1 kerek forma (átmérő: 26 cm)	2	10-15	190-210	30-40
Parasztkenyér	750 + 750	2 kerek alumíniumbevonatú sütőforma (átmérő: 20 cm)	1	15-20 ³⁾	160-170	40-50

Étel	Súly (g)	Tepsi típusa	Polcszint	Előmelegítés időtartama (perc)	Hőmérséklet (°C)	Sütés időtartama (perc)
Román piskóta	600 + 600	2 kerek alumíniumbevonatú sütőforma (átmérő: 25 cm)	2/2	10-15	155-165	40-50
Román piskóta – hagyományos	600 + 600	2 kerek alumíniumbevonatú sütőforma (átmérő: 20 cm)	2/2	-	150-160	30-40
Zsemlelék	800	zománcozott	3	15	180-200	10-15
Zsemlelék	800 + 800	zománcozott	1/3	15	180-200	15-20
Keksztekercs	500	zománcozott	3	10	150-160	15-25
Habcsók	400	zománcozott	2	-	110-120	30-40
Habcsók	400 + 400	zománcozott	1/3	-	110-120	45-55
Habcsók	400 + 400 + 400	zománcozott	1/2/4 ¹⁾	-	115-125	55-65
Morzásás sütemény	1500	zománcozott	3	-	160-170	25-35
Piskóta	600	zománcozott	2	10	150-160	25-35
Vajas sütemény	600 + 600	zománcozott	1/3	10	160-170	25-35

1) Ha a 4. szinten lévő sütemény megsült, vegye ki, és tegye a helyére az 1. szinten lévőét. Süssse további tíz perccig.

2) Miután kikapcsolta a sütőt, hagyja benn a süteményt további 7 perccig.

3) Előmelegítéshez állítsa a hőmérsékletet 250°C-ra.

SÜTŐ - ÁPOLÁS ÉS TISZTÍTÁS

- A készülék elejét meleg vizes és tisztítószeres puha ruhával tisztítsa meg.
- A fém felületek megtisztítását végezze a szokásos tisztítószerrel.
- Minden használat után alaposan tisztítsa meg a sütő belsejét. Ily módon könnyen el tudja távolítani a szennyeződések, és azok később nem égnek rá a felületre.
- A makacs szennyeződésekét célirányos sütőtisztító szerrel tisztítsa meg.
- Minden használat után tisztítsa meg az összes tartozékot (meleg vizes és tisztítószeres puha ruhával), majd hagyja őket megszáradni.

- Ha nem tapadó felületű tartozékai vannak, ne tisztítsa őket marószerekkel, éles szélű tárgyakkal vagy mosogatógéppel. Tönkreteheti a nem tapadó bevonatot!

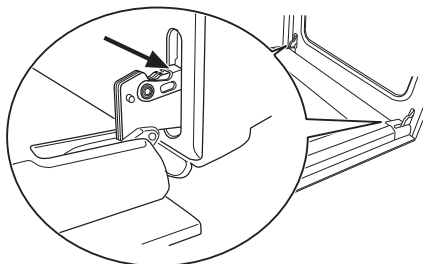
A sütőajtó tisztítása

A sütő ajtájában két üveglap van egymás mögé beépítve. A tisztítás megkönnyítése céljából vegye le a sütő ajtáját és a belső üveglapot.

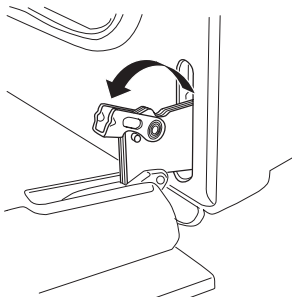
- ⚠ **Vigyázat** A sütőajtó bezáródhat, amikor az ajtó még összeszerelt állapotban megpróbálja leszedni a belső üveglapot.
- ⚠ **Vigyázat** Győződjön meg arról, hogy az üveglapok lehűltek, mielőtt az üveglajtót tisztítaná. Fennáll a veszély, hogy az üveg eltörik.
- ⚠ **Vigyázat** Amikor azt ajtó üveglapjai megsérültek, vagy karcok vannak rajtuk, az üveg meggyengül, és eltörhet. Ezt elkerülendő ki kell cserélnie őket. További útmutatásért forduljon a szakszervizhez.

A sütőajtó és az üveglap levétele

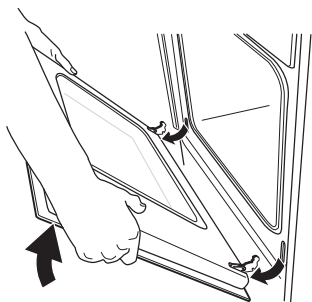
1. Nyissa ki teljesen az ajtót, és tartsa meg az ajtó két zsanérját.



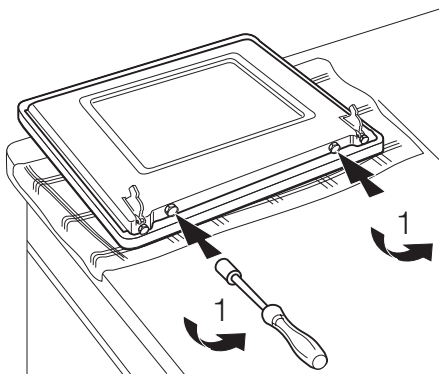
2. Emelje meg és fordítsa el a két zsanéron lévő kart.



3. Zárja be a sütőajtót az első nyitási pozícióba (félíg). Ezután húzza előre, és emelje ki a fészékéből.

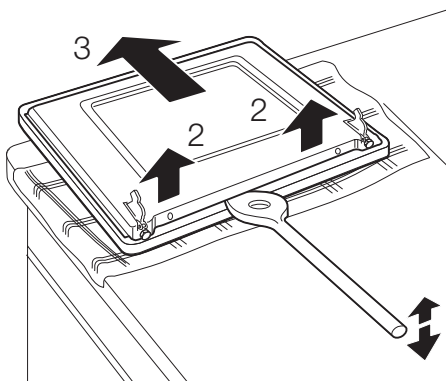


4. Helyezze az ajtót stabil felületre, és védje egy puha ruhával. Csavarozza ki egy csavarhúzóval az ajtó alsó szélén lévő 2 csavart



Fontos Ne veszítse el a csavarokat

5. Egy fa- vagy műanyag spatula vagy hasonló eszköz segítségével nyissa ki a belső ajtót. Tartsa a külső ajtót, és nyomja a belső ajtót az ajtó felső széléhez.



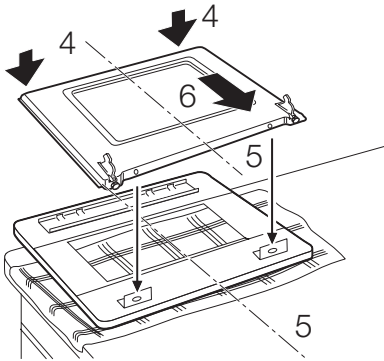
6. Emelje meg a belső ajtót

7. Tisztítsa meg az ajtó belső oldalát
Tisztítsa meg az üveglapot mosószeres vízzel. Óvatosan törölje szárazra.

! **Vigyázat** Csak mosószeres vízzel tisztítsa az üveglapot. A súrolószerek, a folteltávolítók és az éles tárgyak (pl. kések vagy kaparóeszközök) kárt okozhatnak az üvegen.

A sütőajtó és az üveglap visszahelyezése

A tisztítási folyamat befejeztével tegye vissza a sütőajtót a helyére. Ehhez fordított sorrendben hajtsa végre a lépéseket.



i Rozsdamentes acél vagy alumínium készülékek:

A sütőajtó tisztítását csak egy nedves szivaccsal végezze. Puha törlőruhával törölje szárazra.

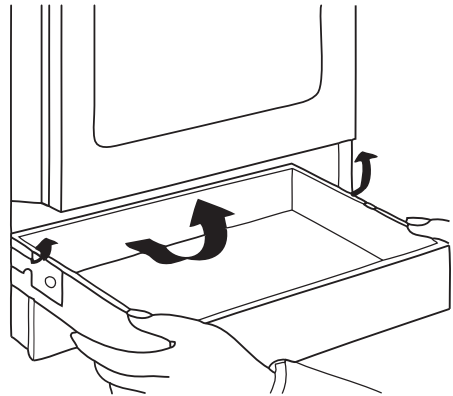
Ne használjon acélgyapotot, savakat vagy dörzshatású anyagokat, mivel azok károsíthatják a felületet. A sütő kezelőlapját ugyanilyen elővigyázatosan tisztítsa meg

A rekesz eltávolítása

A sütő alatti rekesz a könnyebb tisztításhoz kivehető.

A rekesz eltávolítása

1. Ütközésig húzza ki a rekeszt.



2. Óvatosan emelje felfelé a rekeszt.

3. Húzza ki teljesen a rekeszt.

A rekesz visszahelyezése

A rekesz visszahelyezéséhez hajtsa végre a fenti műveletet fordított sorrendben.

! **Vigyázat** Ne tároljon gyúlékony anyagokat (pl. tisztítószert, műanyag zacskót, edényfogó kesztyűt, papírt vagy tisztító aeroszolt) a rekeszben. A készülék használata közben a rekesz felmelegszik. Tűzveszély alakulhat ki.

Sütőtér lámpája

! **Vigyázat** Legyen óvatos! Áramütés veszélye áll fenn!

A sütőlámpa cseréje előtt:

- Kapcsolja ki a sütőt.
- Vegye ki a biztosítékot a biztosítékdobozból, vagy kapcsolja ki az áramkör-megszakítót.

i Tegyen ruhát a sütő aljára, és ezzel védje a sütőlámpát és az üvegburát.

1. Az üvegbúra eltávolításhoz fordítsa azt az óramutató járásával ellentétes irányba.
2. Tisztítsa meg az üvegburát.
3. Cserélje ki a sütő izzóját egy megfelelő, 300°C-ig hőálló izzóra. Használja ugyanazt a sütőlámpa típust.
4. Szerelje vissza az üvegburát.

MIT TEGYEK, HA...

Jelenség	Lehetséges ok	Javítási mód
A gáz begyújtásakor nincs szikra.	Nincs elektromos tápellátás	Ellenőrizze, hogy a készülék be van-e dugva a konnektorba, és az áramforrás be van-e kapcsolva.
A gáz begyújtásakor nincs szikra.	Nincs elektromos tápellátás	Ellenőrizze a ház elektromos hálózatának biztosítékait.
A gáz begyújtásakor nincs szikra	Az égőfedél és a korona ferdén illeszkedik	Ellenőrizze, hogy az égő koronája és fedele megfelelő helyzetben van-e.
A láng a begyújtás után azonnal kialszik	A hőérzékelő nem melegszik fel eléggé	A láng begyulladás után körülbelül 5 másodpercig tartsa benyomva a gombot.
A gázrőzsa szabálytalanul ég	Az égőkoronát ételmaradványok zárják el	Ellenőrizze, hogy a fűvóka nem tömődött-e el, és a koronán nincsenek-e ételmaradékok.
A készülék egyáltalán nem működik	A biztosítódobozban kioldott a biztosító	Ellenőrizze a biztosítékot. Ha a biztosíték ismételt kiold, forduljon szakképzett villanyszerelőhöz.
A sütő nem melegszik fel	A sütő nincs bekapcsolva	Kapcsolja be a sütőt
A sütő nem melegszik fel	A szükséges értékek nincsenek beállítva	Ellenőrizze a beállításokat
Nem működik a sütőlámpa	Meghibásodott a sütőlámpa	Cserélje ki a sütő lámpáját
Gőz és páralecsapódást észlel az ételen és a sütőtérben	Túl hosszú ideig hagyta az edényt a sütőben	A sütés befejezése után az edényeket ne hagyja 15-20 percnél hosszabb ideig a sütőben

Ha nem talál megoldást egyedül a problémára, forduljon a márkakereskedőhöz vagy a szervizközpontoz.

A szerviz számára szükséges adatok az adattáblán található. Az adattábla a sütőtér elülső keretén található.

Azt javasoljuk, hogy ide írja fel az adatokat:

Típus (MOD.)

.....

Termékszám (PNC)

.....

Sorozatszám (S.N.)

.....

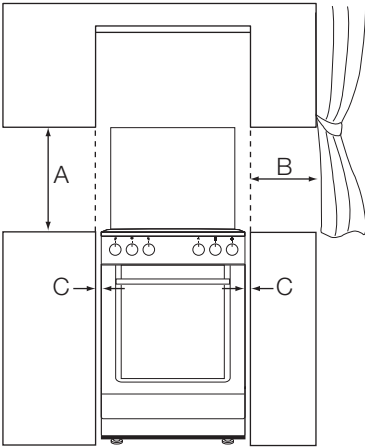
ÜZEMBE HELYEZÉS

Fontos First read "Safety information" chapter carefully.

A készülék elhelyezése

A szabadon álló készülékét üzembe helyezheti úgy, hogy egyik vagy mindkét oldalán szekrények vannak, illetve sarokba is.

i A készülék és a fal között tartson 1 cm távolságot, hogy a fedele kinyíljon.



Minimális távolságok

Méret	mm
A	690
B	150
C	20

Műszaki adatok

Méret	
Magasság	855 mm
Szélesség	500 mm
Mélység	600 mm
Sütő térfogata	53 l
Gázkategória	I12HS3B/P
Gázellátás	G20 (2H) 25 mbar
	G25.1 (2S) 25 mbar
	G30/31 (3B/P) - 30/30 mbar

Kiegyenlítő (by-pass) átmérők

Égő	Ø Kiegyenlítő 1/100 mm-ben.
Kisegítő	30
Normál	32
Erős	42

Gázégők

Égő	Normál fogyasztás kW	Csökken- tett fogyasztás kW	Gáztípus	Nyomás mbar	Fűv. átmérője mm	Fogy. g/óra
Kisegítő égő	1,03	0,35	G20 földgáz	25	0,70	-
	1,03	0,35	G25.1 földgáz	25	0,74	-
	1,00	0,35	G30 bután	28-30	0,50	72,71
	0,85	0,31	G31 propán	28-30	0,50	60,70
Normál égő	1,90	0,45	G20 földgáz	25	0,92	-
	2,00	0,45	G25.1 földgáz	25	1,06	-
	2,00	0,43	G30 bután	30	0,71	145,43
	1,70	0,38	G31 propán	30	0,71	121,40
Erős égő	3,00	0,75	G20 földgáz	25	1,13	-
	3,00	0,75	G25.1 földgáz	25	1,27	-
	3,00	0,72	G30 bután	30	0,77	181,78
	2,60	0,63	G31 propán	30	0,77	157,11

Gázcsatlakoztatás

Alkalmazzon fix csatlakoztatásokat, vagy használjon rozsdamentes flexibilis csövet a hatályos rendelkezések szerint. Flexibilis fémcsövek alkalmazása esetén ügyeljen ar-

ra, hogy azok ne érintkezzenek mozgó alkatrészekkel, illetve ne nyomódjanak össze.

Nemfém flexibilis csövek csatlakoztatása

Ha a környezet lehetőséget biztosít a csatlakoztatás egyszerű ellenőrzésére, alkalmaz-

hat flexibilis csövet is. A flexibilis csövet szorítóbilincsekkel szorosan kell csatlakoztatni.

Üzembe helyezés: használja a csőtartót. Mindig használjon tömítőgyűrűt. Majd folytassa a gázcsatlakozással. A flexibilis cső akkor alkalmazható, ha:

- a szobahőmérséklet nem magasabb 30°C-nál;
- az nem hosszabb 1500 mm-nél;
- nincsen rajta szűkítőelem;
- nincs kitéve megnyúlásnak vagy csavarodásnak;
- nem érintkezik éles szélekkel vagy sarkokkal;
- állapotának ellenőrzése céljából könnyen megvizsgálható.

A flexibilis csövek tartósságának ellenőrzése a következők vizsgálatából áll:

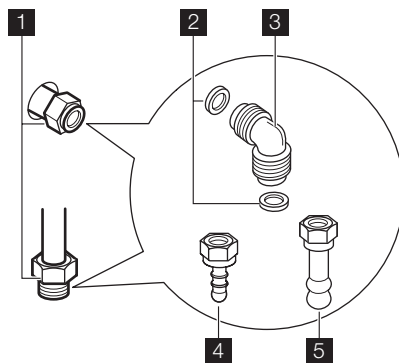
- nem láthatók rajta törések, vágások, égésnyomok, sem a végződéseknél, sem pedig a cső teljes hosszán;
- az anyag nem keményedett meg, hanem megfelelő rugalmasságot mutat;
- a szorítóbilincsek nem rozsdásodtak el;
- szavatossági ideje nem járt le.

Ha egy vagy több hibát észlel, ne javítsa meg a csövet, hanem cserélje ki.

Fontos Ha végzett a beszereléssel, győződjön meg róla, hogy a csövek illesztéseinek a tömítés megfelelő legyen. Szappanos vízzel ellenőrizze, ne lánggal!

A gázellátást biztosító csonk a kezelősáv hátsó felén található.

⚠ Vigyázat A gáz csatlakoztatása előtt húzza ki a hálózati csatlakozódugót a hálózati aljzatból, vagy a biztosítódobozban kapcsolja le a biztosítót. Zárja el a fő gázcsapot.



- 1** A gáz csatlakoztatási pontja (csak az egyik pontot kell bekötni)
- 2** Tömítés
- 3** Állítható csatlakozás
- 4** LPG csőtartó
- 5** Földgáz csőtartó

i Alapértelmezett esetben a készülék gázra van beállítva, ennek módosításához válasszon a listából egy csőtartót. Mindig használja a lezáró tömítést.

A fűvőkák cseréje

1. Vegye le az edénytartókat.
2. Vegye le az égőfedeleket és a koronákat.
3. Egy 7-es csőkulcs segítségével csavarozza ki és távolítsa el a fűvőkákat, és cserélje ki a használt gáz típusának megfelelőre.
4. Ugyanezt az eljárást fordított sorrendben követve szerelje vissza az egyes alkatrészeket.
5. A gázcsatlakozó melletti adattáblát cserélje ki az új gáz típusnak megfelelő adattáblára. A megfelelő címke a készülékhez mellékelte fűvőkacsomagban található.

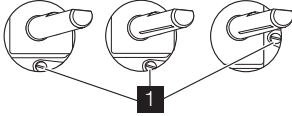
Ha a biztosított gáznyomás szabályozható vagy a szükséges nyomástól eltér, a gázcsatlakozóra megfelelő nyomásszabályozót kell elhelyeznie.

A minimum érték beállítása

A égő minimális lángjának beállítása:

1. Gyűjtse be az égőt.
2. A szabályzógombot állítsa a legalacsonyabb pozícióba.
3. Távolítsa el a szabályzógombot.

4. Csavarhúzóval állítsa be a kiegyenlítő csavar helyzetét. A 20 mbar-os földgázról folyékony gázra vált, a szabályozócsavart teljes mértékben szorítsa meg. Ha folyékony gázról vált 20 mbar-os földgázra, körülbelül 1/4 fordulattal lazítsa ki a kiegyenlítő csavart.



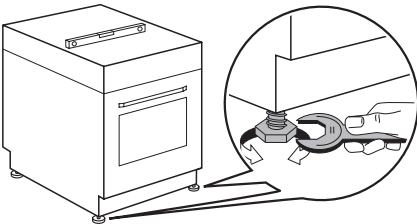
1 Minimum értéket beállító csavar

5. Ellenőrizze, hogy a láng nem alszik-e ki a nagylángról kislángra való gyors átváltásnál.

! **Vigyázat** Ne állítsa a készüléket talpazatra

Vízszintbe állítás

A készülék alján lévő kis lábak segítségével állítsa a tűzhely felső felületét a többi felülettel megegyező szintre.



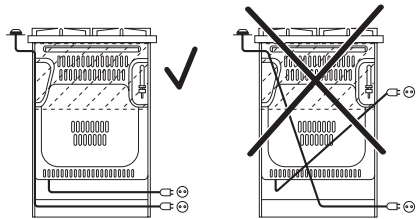
Elektromos üzembe helyezés

! **Vigyázat** Az elektromos üzembe helyezést csak képesített, hozzáértő személy végezheti el.

i A gyártó nem vállal semmilyen felelősséget, ha nem tartja be a „Biztonság” fejezetben található óvintézkedéseket.

Ez a készülék dugasz és csatlakozókábel nélkül kerül szállításra.

i A tápkábel nem érintkezhet a készülék ábrán jelzett részével.



KÖRNYEZETVÉDELMI TUDNIVALÓK

A terméken vagy a csomagoláson található **X** szimbólum azt jelzi, hogy a termék nem kezelhető háztartási hulladékként. Ehelyett a terméket el kell szállítani az elektromos és elektronikai készülékek újrahasznosítására szakosodott megfelelő begyűjtő helyre. Azzal, hogy gondoskodik ezen termék helyes hulladékba helyezéséről, segít megelőzni azokat, a környezetre és az emberi egészségre gyakorolt potenciális kedvezőtlen következményeket, amelyeket ellenkező esetben a termék nem megfelelő hulladékkezelése okozhatna. Ha részletesebb tájékoztatásra van szüksége a termék újrahasznosítására vonatkozóan,

kérjük, lépjen kapcsolatba a helyi önkormányzattal, a háztartási hulladékok kezelését végző szolgálattal vagy azzal a bolttal, ahol a terméket vásárolta.



Csomagolóanyag

A csomagolóanyag környezetbarát és újrahasznosítható. A műanyag részeket olyan belső rövidítések jelölik, mint PE, PS stb. A készülék csomagolását az erre kijelölt konténerekbe dobja ki a helyi szelektív hulladékgyűjtő telepeken.



Vigyázat Kiselejtezése előtt a készüléket működésképtelenné kell tenni, hogy ne jelenthessen veszélyforrást.

Ehhez húzza ki a csatlakozódugót a hálózati aljzatból, majd vágja le a készülékről a hálózati vezetékét.



www.electrolux.com/shop

