

S60360KG1

S80360KG

S80400KG

Návod k použití

Használati útmutató

Instrukcja obsługi

Chladnička s
mrazničkou
Hűtőszekrény-
fagyasztó
Chłodziarko-
zamrażarka

Děkujeme, že jste si vybrali jeden z našich vysoce kvalitních výrobků.

Přečtěte si prosím pozorně tento návod k použití, abyste zajistili optimální a správný chod svého spotřebiče. Najdete v něm rady k dokonalému a co neúčinnějšímu používání spotřebiče. Doporučujeme vám, abyste návod uložili na bezpečném místě, a mohli ho kdykoliv znovu použít. Předajte ho prosím i případnému dalšímu majiteli spotřebiče.

Přejeme vám s novým spotřebičem hodně radosti.

Obsah

Bezpečnostní informace	3	Užitečné rady a tipy	10
Bezpečnost dětí a hendikepovaných osob	3	Normální provozní zvuky	10
Všeobecné bezpečnostní informace	3	Tipy pro úsporu energie	11
Denní používání	4	Tipy pro chlazení čerstvých potravin	11
Čištění a údržba	4	Tipy pro chlazení	11
Instalace	5	Tipy pro zmrazování potravin	11
Servis	5	Tipy pro skladování zmrazených potravin	12
Ovládací panel	5	Čištění a údržba	12
Zapnutí	6	Pravidelné čištění	12
Vypnutí	6	Odmrazování chladničky	13
Displeje teploty	6	Odmrazování mrazničky	13
Nastavení teploty	7	Co dělat, když...	14
COOLMATICFunkce	7	Výměna žárovky	16
Funkce Dovolena	7	Zavření dveří	16
FROSTMATIC Funkce	7	Technické údaje	16
Poplach vysoké teploty	8	Instalace	17
Při prvním použití	8	Umístění	17
Čištění vnitřku spotřebiče	8	Umístění	17
Denní používání	8	Připojení k elektrické síti	17
Skladování zmrazených potravin	8	Zadní rozpěrky	18
Rozmrazování	8	Vyrovnění	18
Přemístitelné police	9	Odstranění držáků polic	18
Rošt na láhve	9	Změna směru otvírání dveří	18
Zásuvka na zeleninu	9	Poznámky k životnímu prostředí	20
Umístění dveřních poliček	10		
Vyjmutí mrazicích košů z mrazničky	10		



Bezpečnostní informace

V zájmu své bezpečnosti a správného chodu spotřebiče si před jeho instalací a prvním použitím pozorně přečtěte návod k použití včetně rad a upozornění. K ochraně před nežádoucími omyly a nehodami je důležité, aby se všechny osoby, které budou používat tento spotřebič, seznámily s jeho provozem a bezpečnostními funkcemi. Tyto pokyny uschovejte a zajistěte, aby zůstaly u spotřebiče i v případě jeho přestěhování na jiné místo nebo prodeje dalším osobám, aby se tak všichni uživatelé po celou dobu životnosti spotřebiče mohli řádně informovat o jeho používání a bezpečnosti.

Dodržujte pokyny uvedené v tomto návodu k použití, abyste neohrozili své zdraví a majetek, a uvědomte si, že výrobce neručí za úrazy a poškození způsobené jejich nedodržením.

Bezpečnost dětí a hendikepovaných osob

- Tento spotřebič nesmějí používat osoby (včetně dětí) se sníženými fyzickými, smyslovými nebo duševními schopnostmi, nebo bez patřičných zkušeností a znalostí, pokud je nesledují osoby odpovědné za jejich bezpečnost, nebo jim nedávají příslušné pokyny k použití spotřebiče.

Na děti je třeba dohlédnout, aby si se spotřebičem nehrály.

- Všechny obaly uschovejte z dosahu dětí. Hrozí nebezpečí udušení.
- Jestliže likvidujete starý spotřebič, vytáhněte zástrčku ze zásuvky, odřízněte napájecí kabel (co nejbližší u spotřebiče) a odstraňte dveře, aby nedošlo k úrazu dětí elektrickým proudem, nebo se děti nemohly zavřít uvnitř.
- Jestliže je tento spotřebič vybaven magnetickým těsněním dveří a nahrazuje starší spotřebič s pružinovým zámkem (západkou) na dveřích nebo víku, nezapomeňte před likvidací pružinový zámek znehodnotit. Děti se pak nemohou ve spotřebiči zavřít jako ve smrtelně nebezpečné pasti.

Všeobecné bezpečnostní informace



POZOR

Udržujte větrací otvory volně průchodné.

- Tento spotřebič je určen k uchování potravin a nápojů v běžné domácnosti, jak je uvedeno v návodu k použití.
- K urychlení odmrazování nepoužívejte mechanické ani jiné pomocné prostředky.
- V prostoru chladicích spotřebičů nepoužívejte jiné elektrické přístroje (např. zmrazlinové strojky), než typy schválené k tomuto účelu výrobcem.
- Nepoškozujte okruh chladicí kapaliny.
- Chladivo isobutan (R600a) je obsaženo v chladicím okruhu spotřebiče; je to zemní plyn s vysokým stupněm slučitelnosti s životním prostředím, ale je hořlavý.

Během přepravy a instalace spotřebiče dbejte na to, aby nedošlo k poškození žádné části chladicího okruhu.

Pokud dojde k poškození chladicího okruhu:

- odstraňte z blízkosti spotřebiče otevřený plamen a všechny zdroje ohně
- důkladně vyvětrejte místnost, ve které je spotřebič umístěn.
- Změna technických parametrů nebo jakákoli jiná úprava spotřebiče je nebezpečná. Jakékoli poškození kabelu může mít za následek zkrat, požár a/ nebo úraz elektrickým proudem.



UPOZORNĚNÍ

Jakýkoli elektrický díl (napájecí kabel, zástrčka, kompresor) smí vyměnit pouze autorizovaný zástupce servisu nebo kvalifikovaný pracovník servisu.

1. Napájecí kabel nelze nastavovat.
 2. Zkontrolujte, zda není zástrčka stlačená nebo poškozená zadní stranou spotřebiče. Stlačená nebo poškozená zástrčka se může přehřát a způsobit požár.
 3. Ověřte si, že je zástrčka spotřebiče dobře přístupná.
 4. Netahejte za napájecí kabel.
 5. Pokud je zásuvka uvolněná, nezasunujte do ní zástrčku. Hrozí nebezpečí úrazu elektrickým proudem nebo požár.
 6. Nespouštějte spotřebič bez krytu žárovky ¹⁾ vnitřního osvětlení.
- Tento spotřebič je těžký. Při přemísťování spotřebiče buďte proto opatrní.
 - Nevytahujte věci z mrazničky, ani se jich nedotýkejte, máte-li vlhké nebo mokré ruce, protože byste si mohli odřít pokožku nebo způsobit omrzliny.
 - Spotřebič nesmí být dlouhodobě vystaven přímému slunečnímu záření.

Denní používání

- Ve spotřebiči nestavte horké nádoby na plastové části spotřebiče.
- Neskladujte v něm hořlavý plyn nebo tekutiny, protože by mohly vybuchnout.
- Potraviny neukládejte přímo na větrací otvory v zadní stěně. ²⁾
- Zmrazené potraviny se nesmí po rozmrazení znovu zmrazovat.
- Zakoupené zmrazené potraviny skladujte podle pokynů daného výrobce.
- Pokyny výrobce spotřebiče týkající se uchování potravin je nutné přísně dodržovat. Řiďte se příslušnými pokyny.
- Do mrazicího oddílu nevkládejte nápoje s vysokým obsahem kysličníku uhličitého nebo nápoje s bublinkami, protože vytvářejí tlak na nádobu, a mohou dokonce vybuchnout a poškodit spotřebič.
- Nejezte zmrzlinu ihned po vyjmutí z mrazničky, hrozí nebezpečí popálení.

Čištění a údržba

- Před čištěním nebo údržbou vždy spotřebič vypněte a vytáhněte síťovou zástrčku ze sítě. Jestliže nemůžete vytáhnout zástrčku, přerušete přívod proudu.
- Nečistěte spotřebič kovovými předměty.
- K odstranění námrazy nepoužívejte ostré předměty. Použijte plastovou škrabku.
- Pravidelně kontrolujte a čistěte odtokový otvor na rozmrazenou vodu. Je-li zanesený, uvolněte ho. Jestliže je otvor ucpaný, rozlije se voda na dno chladničky.

1) Pokud je spotřebič vybaven krytem žárovky.

2) Pokud je spotřebič beznámrazový.

Instalace



U elektrického připojení se pečlivě řiďte pokyny uvedenými v příslušných odstavcích.


- Vybalte spotřebič a zkontrolujte, zda není poškozený. Je-li spotřebič poškozený, nezapojte ho do sítě. Případné poškození okamžitě nahláste prodejci, u kterého jste spotřebič koupili. V tomto případě si uschovejte obal.
- Doporučujeme vám, abyste se zapojením spotřebiče počkali nejméně čtyři hodiny, aby olej mohl natéct zpět do kompresoru.
- Okolo spotřebiče musí být dostatečná cirkulace vzduchu, jinak by se přehříval. K dosažení dostatečného větrání se řiďte pokyny k instalaci.
- Pokud je to možné, měl by spotřebič stát zadní stranou ke stěně, aby byly jeho horké části nepřístupné (kompresor, kondenzátor), a nemohli jste o ně zachytit nebo se spálit.
- Spotřebič nesmí být umístěn v blízkosti radiátorů nebo sporáků.
- Zkontrolujte, zda je zástrčka po instalaci spotřebiče přístupná.
- Spotřebič připojte výhradně k přívodu pitné vody.³⁾

Servis

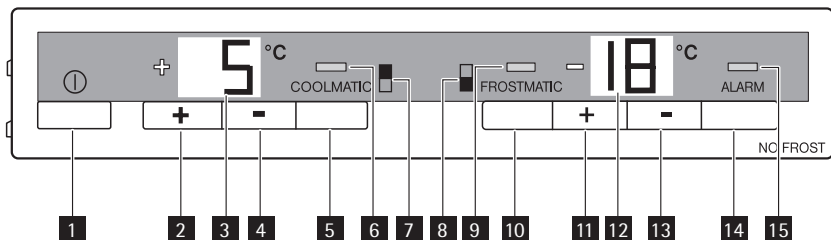
- Jakékoliv elektrikářské práce, nutné pro zapojení tohoto spotřebiče, smí provádět pouze kvalifikovaný elektrikář nebo osoba s příslušným oprávněním.
- Pokud je spotřebič nutné opravit, obraťte se na autorizované servisní středisko, které smí použít výhradně originální náhradní díly.

Ochrana životního prostředí



Tento přístroj neobsahuje plyny, které mohou poškodit ozónovou vrstvu, ani v chladicím okruhu, ani v izolačních materiálech. Spotřebič nelikvidujte společně s domácím odpadem a smetím. Izolační pěna obsahuje hořlavé plyny: spotřebič je nutné zlikvidovat podle příslušných předpisů, které získáte na obecním úřadě. Zabraňte poškození chladicí jednotky, hlavně vzadu v blízkosti výměníku tepla. Materiály použité u tohoto spotřebiče označené symbolem  jsou recyklovatelné.

Ovládací panel



1 Vypínač ON/OFF

3) Pokud je spotřebič vybaven vodovodní přípojkou

- 2** Regulátor teploty chladničky, tlačítko +
- 3** Displej teploty chladničky
- 4** Regulátor teploty chladničky, tlačítko -
- 5** Tlačítko COOLMATIC
- 6** Kontrolka COOLMATIC
- 7** Ukazatel chladicího oddílu
- 8** Ukazatel mrazicího oddílu
- 9** Kontrolka FROSTMATIC
- 10** Tlačítko FROSTMATIC
- 11** Regulátor teploty mrazničky, tlačítko +
- 12** Displej teploty mrazničky
- 13** Regulátor teploty mrazničky, tlačítko -
- 14** Tlačítko resetu poplachu
- 15** Kontrolka poplachu

Zapnutí

1. Zasuňte zástrčku do síťové zásuvky.
2. Nastavte vypínač ON/OFF na ZAP.
3. Kontrolka poplachu bliká až do dosažení teploty.
Zazní zvukový signál.
4. Stiskněte tlačítko resetu poplachu k jeho zrušení.

Vypnutí

Chcete-li vypnout celý spotřebič:

1. Nastavte vypínač ON/OFF na VYP.
2. Vytáhněte zástrčku ze zásuvky.

Displeje teploty

Displeje teploty zobrazují různé informace:

- Během běžného provozu se zobrazuje současná teplota uvnitř mrazničky (SKUTEČNÁ teplota).
- V mrazicí části se zobrazuje nejvyšší teplota (SKUTEČNÁ teplota). Při úplném naplnění se nejteplejší zóna mrazničky obvykle nachází vpředu nahore. V závislosti na tom, jak je oddíl plný, jsou v jiných částech mrazničky nižší teploty.
- Po seřízení teploty na displeji bliká právě nastavená teplota chladničky (POŽADOVANÁ teplota).

Po nastavení teploty počkejte asi 24 hodin, až se displej teploty ustálí.

Jestliže se objevila závada, na displeji teploty se zobrazí:

- čtvereček nebo písmeno v displeji teploty pro chladničku v případě poruchy chladničky
- čtvereček nebo písmeno v displeji teploty pro mrazničku v případě poruchy mrazničky.

Nastavení teploty

Chcete-li spotřebič nastavit, postupujte takto:

1. Nastavte požadovanou teplotu stisknutím příslušného ovladače teploty. Displej teploty okamžitě ukáže změněné nastavení (POŽADOVANOU teplotu) a bude blikat.
2. Při každém stisknutí ovladače teploty se POŽADOVANÁ teplota změní o 1 °C. POŽADOVANÉ teploty musí být dosaženo do 24 hodin.
3. Po nastavení požadované teploty se za krátkou dobu (asi 5 s) displej teploty změní a opět zobrazuje současnou SKUTEČNOU teplotu uvnitř příslušného oddílu. Displej teploty přestane blikat a bude stále svítit.

Pro správné uložení potravin nastavte následující teploty:

- +5 °C v chladniče
- -18 °C v mrazniče.



Jestliže změníte nastavení, kompresor se nespustí hned, pokud právě probíhá automatické odmrazování. Protože chladnička rychle dosáhne skladovací teploty, můžete do ní vložit potraviny ihned po zapnutí.

COOLMATICFunkce

Funkce COOLMATIC je vhodná pro rychlé zchlazení velkého množství potravin v chladniče.

Chcete-li tuto funkci zapnout, postupujte takto:

1. Stiskněte tlačítko COOLMATIC.
2. Rozsvítí se kontrolka COOLMATIC.

Funkce COOLMATIC pak zajišťuje intenzivní chlazení. Automaticky se zvolí POŽADOVANÁ teplota +2°C.

Funkce COOLMATIC je ukončena automaticky po 6 hodinách.

Funkci můžete kdykoli vypnout:

1. Stiskněte tlačítko COOLMATIC.
2. Kontrolka COOLMATIC zhasne.

Funkce Dovolená

Tato funkce umožňuje ponechat prázdnou chladničku zavřenou v období dlouhé dovolené (např. v létě), aniž vzniknou nepříjemné pachy.



Chladicí oddíl musí být při zapnutí funkce Dovolená prázdný.

Chcete-li tuto funkci zapnout, postupujte takto:

1. tiskněte regulátor teploty (tlačítko +), až se na displeji teploty objeví písmeno "H" (Holiday - dovolená). Funkce Holiday nastaví teplotu na asi +15 °C. Nyní je chladnička v režimu šetřícím energií.

Funkci vypnete takto:

1. nastavte požadovanou teplotu stisknutím ovladače teploty chladničky.

FROSTMATIC Funkce

Funkce FROSTMATIC urychluje zmrazování čerstvých potravin a současně chrání již uložené potraviny před nežádoucím oteplením.

Chcete-li tuto funkci zapnout, postupujte takto:

1. Stiskněte tlačítko FROSTMATIC.
 2. Rozsvítí se kontrolka FROSTMATIC.
- Funkce FROSTMATIC je ukončena automaticky po 52 hodinách.
Funkci můžete kdykoli vypnout:
1. Stiskněte tlačítko FROSTMATIC.
 2. Kontrolka FROSTMATIC zhasne.

Poplach vysoké teploty

V případě abnormálního zvýšení teploty uvnitř mrazničky (např. z důvodu výpadku proudu) začne kontrolka poplachu blikat a zazní zvukový signál.

Stiskněte tlačítko resetu poplachu k vypnutí zvukového signálu, kontrolka poplachu bude dál blikat.

Zvukový signál se vypne automaticky, jakmile se teplota vrátí do normálu, zatímco kontrolka poplachu bude dále blikat.

Stiskněte tlačítko resetu poplachu. Kontrolka poplachu zhasne a současně se na displeji objeví na asi 5 vteřin nejvyšší dosažená teplota v mrazicím oddílu.

Při prvním použití

Čištění vnitřku spotřebiče

Před prvním použitím spotřebiče vymyjte vnitřek a všechno vnitřní příslušenství vlažnou vodou s trochou neutrálního mycího prostředku, abyste odstranili typický pach nového výrobku, a pak vše důkladně utřete do sucha.



Nepoužívejte čisticí prostředky nebo abrazivní prášky, které mohou poškodit povrch spotřebiče.

Denní používání

Skladování zmrazených potravin

Po prvním spuštění spotřebiče nebo po jeho dlouhodobé odstávce nechte spotřebič před vložením potravin běžet nejméně 2 hodiny na vyšší nastavení.



V případě náhodného rozmrazení, například z důvodu výpadku proudu, a pokud výpadek proudu trval delší dobu, než je uvedeno v tabulce technických údajů, je nutné rozmrazené potraviny rychle spotřebovat nebo ihned uvařit či upéct a potom opět zmrazit (po ochlazení).

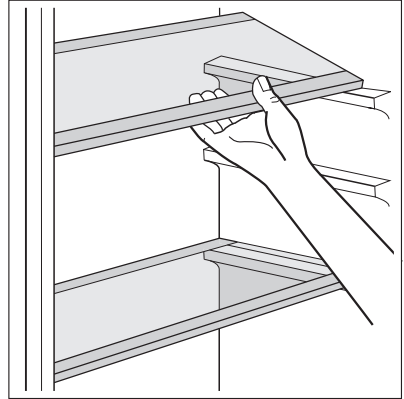
Rozmrazování

Hlubokozmrazené nebo zmrazené potraviny je možné před použitím rozmrazit v chladničce nebo při pokojové teplotě, podle toho, kolik máte času.

Malé kousky lze dokonce připravit ještě zmrazené, přímo z mrazničky: čas přípravy bude ale v tomto případě delší.

Přemístitelné police

Na stěnách chladničky jsou kolejničky, do kterých se podle přání zasunují police.



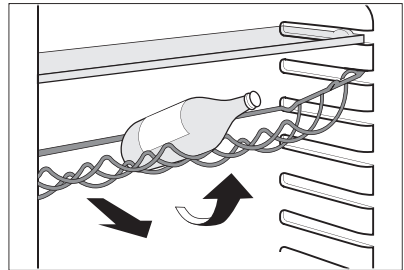
Rošt na láhve

Láhve položte (hrdly dopředu) do roštu umístěného v chladničce.



Pokud je rošt umístěný vodorovně, položte do něj pouze zavřené láhve.

Rošt na láhve můžete vpředu nadzdvihnout, abyste do něj mohli také uložit již otevřené láhve. Vytáhněte rošt tak, abyste ho mohli natočit nahoru a položit na vyšší úroveň.



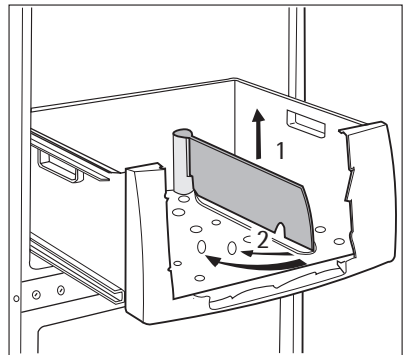
Zásuvka na zeleninu

Zásuvka je určena pro uložení ovoce a zeleniny.

Uvnitř zásuvky je přepážka, kterou můžete nastavit do různých poloh, a rozdělit tak prostor podle vlastních požadavků.

Na dně zásuvky je mřížka (je-li součástí vybavení), která chrání ovoce i zeleninu před vlhkostí, jež se může tvořit na povrchu dna.

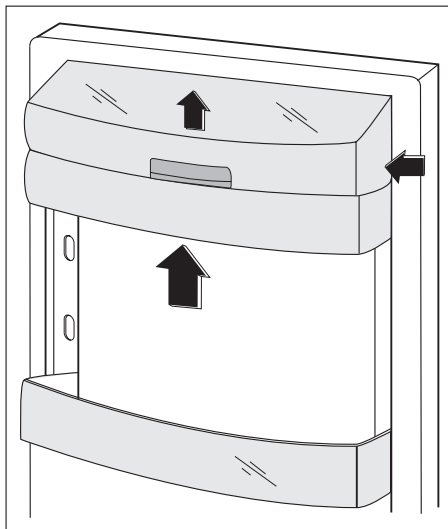
Všechny součásti zásuvky můžete vyjmout a vyčistit.



Umístění dveřních poliček

Dveřní poličky můžete umístit do různé výšky a vkládat tak do nich různě velká balení potravin.

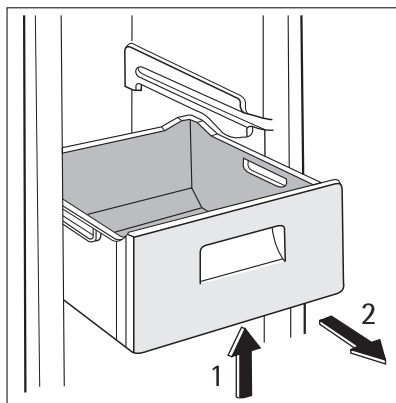
Postupujte následovně: pomalu posunujte polici ve směru šípek, až se uvolní, a pak ji zasuňte do zvolené polohy.



Vyjmutí mrazicích košů z mrazničky

Koš na zmrazování potravin jsou vybaveny zářezkou, aby se nedaly náhodně odstranit, nebo nevypadly. Chcete-li je z mrazničky vyjmout, vytáhněte koš směrem k sobě až na doraz, a pak koš vytáhněte zdvihnutím jeho přední části směrem nahoru.

Chcete-li koš vrátit zpět, lehce nadzdvihněte přední část koše, abyste ho mohli vložit do mrazničky. Jakmile je koš nad zářezkami, zasuňte koš dozadu do jeho polohy.



Užitečné rady a tipy

Normální provozní zvuky

- Když je chladicí kapalina čerpána chladicím hadem nebo potrubím, můžete slyšet zvuk slabého bublání či zurčení. Nejde o závadu.
- Když je kompresor spuštěný a čerpá se chladicí médium, může to být doprovázeno drnčením nebo pulsujícím zvukem kompresoru. Nejde o závadu.
- Tepelné roztažení může způsobit náhlé zapraskání. Jde o přirozený a neškodný jev. Nejde o závadu.

Tipy pro úsporu energie

- Neotvírejte často dveře, ani je nenechávejte otevřené déle, než je nezbytně nutné.
- Jestliže je okolní teplota vysoká, regulátor teploty je na vyšším nastavení a spotřebič je zcela zaplněný, může kompresor běžet nepřetržitě a na výparníku se pak tvoří námraza nebo led. V tomto případě je nutné nastavit regulátor teploty na nižší nastavení, aby se spotřebič automaticky odmrazil, a tím snížil spotřebu energie.

Tipy pro chlazení čerstvých potravin

K dosažení nejlepšího výkonu:

- do chladničky nevkládějte teplé potraviny nebo tekutiny, které se odpařují;
- potraviny zakryvejte nebo je zabalujte, zejména mají-li silnou vůni;
- potraviny položte tak, aby okolo nich mohl proudit volně vzduch.

Tipy pro chlazení

Užitečné rady:

Maso (všechny druhy): zabalte do polyetylénového sáčku a položte na skleněnou polici nad zásuvku se zeleninou.

Z hlediska bezpečné konzumace takto skladujte maso pouze jeden nebo dva dny.

Vařená jídla, studená jídla apod.: můžete zakrýt a položit na jakoukoli polici.

Ovoce a zelenina: musí být důkladně očištěné, vložte je do speciální zásuvky (nebo zásuvek), které jsou součástí vybavení.

Máslo a sýr: musí být ve speciální vzduchotěsné nádobě nebo zabalené do hliníkové fólie či do polyetylénového sáčku, aby k nim měl vzduch co nejméně přístup.

Láhev s mlékem: musí být uzavřeny víčkem a uloženy v držáku na láhve ve dveřích.

Banány, brambory, cibule a česnek smí být v chladničce pouze tehdy, jsou-li zabalené.

Tipy pro zmrazování potravin

K dosažení dokonalého zmrazovacího procesu dodržujte následující důležité rady:

- maximální množství potravin, které je možné zmrazit za 24 hodin je uvedeno na typovém štítku;
- zmrazovací postup trvá 24 hodin. V této době nepřidávejte žádné další potraviny ke zmrazení;
- zmrazujte pouze potraviny prvotřídní kvality, čerstvé a dokonale čisté;
- připravte potraviny v malých porcích, aby se mohly rychle a zcela zmrazit, a bylo pak možné rozmrazit pouze požadované množství;
- zabalte potraviny do alobalu nebo polyetylénu a přesvědčte se, že jsou balíčky vzduchotěsné;
- čerstvé, nezmrazené potraviny se nesmí dotýkat již zmrazených potravin, protože by zvýšily jejich teplotu;

- libové potraviny vydrží uložené déle a v lepším stavu, než tučné; sůl zkracuje délku bezpečného skladování potravin;
- vodové zmrzliny mohou při konzumaci okamžitě po vyjmutí z mrazicího oddílu způsobit popáleniny v ústech;
- doporučujeme napsat na každý balíček viditelně datum uskladnění, abyste mohli správně dodržet dobu uchování potravin;

Tipy pro skladování zmrazených potravin

K dosažení nejlepšího výkonu zakoupeného spotřebiče dodržujte následující podmínky:

- vždy si při nákupu ověřte, že zakoupené zmrazené potraviny byly prodejcem správně skladované;
- zajistěte, aby zmrazené potraviny byly z obchodu přineseny v co nejkratším možném čase;
- neotvírejte často dveře, ani je nenechávejte otevřené déle, než je nezbytně nutné;
- již rozmrazené potraviny se rychle kazí a nesmí se znovu zmrazovat;
- nepřekračujte dobu skladování uvedenou výrobcem na obalu.

Čištění a údržba



POZOR

Před každou údržbou vytáhněte zástrčku spotřebiče ze zdroje elektrického napájení.



Tento spotřebič obsahuje uhlovodíky v chladicí jednotce; údržbu a doplňování smí proto provádět pouze autorizovaný pracovník.

Pravidelné čištění

Spotřebič je nutné pravidelně čistit:

- vnitřek a všechno vnitřní příslušenství omyjte vlažnou vodou s trochou neutrálního mycího prostředku;
- pravidelně kontrolujte těsnění dvířek a otírejte je, aby bylo čisté, bez usazených nečistot;
- důkladně vše opláchněte a osušte.



Nehýbejte s žádnými trubkami nebo kabely uvnitř spotřebiče, netahejte za ně a nepoškozujte je.

Nikdy nepoužívejte k čištění vnitřku spotřebiče abrazivní prášky, vysoce parfémované čisticí prostředky nebo vosková leštidla, protože mohou poškodit povrch a zanechat silný pach.

Kondenzátor (černá mřížka) a kompresor na zadní straně spotřebiče čistěte kartáčem nebo vysavačem. Tím se zlepší výkon spotřebiče a sníží spotřeba energie.



Dbejte na to, abyste nepoškodili chladicí systém.

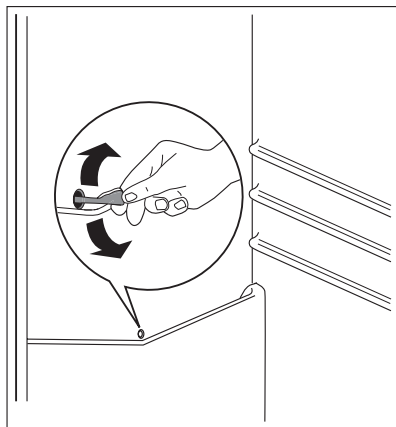
Řada prostředků na čištění povrchů v kuchyni obsahuje chemikálie, které mohou poškodit umělou hmotu použitou v tomto spotřebiči. Doporučujeme proto čistit povrch spotřebiče pouze teplou vodou s trochou tekutého mycího prostředku na nádobí.

Po čištění znovu připojte spotřebič k elektrické síti.

Odmrazování chladničky

Během normálního používání se námraza automaticky odstraňuje z výparníku chladicího oddílu při každém zastavení motoru kompresoru. Rozmrazená voda vytéká žlábkem do speciální nádoby na zadní straně spotřebiče nad motorem kompresoru, kde se odpařuje.

Odtokový otvor pro rozmrazenou vodu, který se nachází uprostřed žlábků v chladicím oddíle, se musí pravidelně čistit, aby voda nemohla přetéct na uložené potraviny. Používejte speciální čistící nástroj, který najdete již zasunutý do odtokového otvoru.



Odmrazování mrazničky

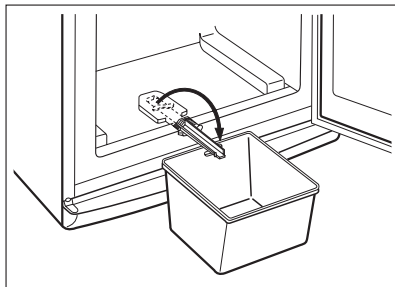
Na policích mrazničky a okolo horního oddílu se vždy bude tvořit určité množství námrazy.

Mrazničku odmrázte, když vrstva námrazy dosáhne tloušťky kolem 3 - 5 mm. Námrazu odstraníte v následujících krocích:

- vytáhněte zástrčku ze zásuvky, nebo vypněte spotřebič
- vyjměte všechny zmrazené potraviny, zabalte je do několika vrstev novin a dejte je na chladné místo
- vytáhněte zásuvky mrazničky
- zásuvky zabalte do nějakého izolujícího materiálu, např. do přikrývky nebo novin.

Rozmrazování můžete urychlit tak, že do mrazničky postavíte nádoby s horkou vodou (ne vařící).

- Uvolněte odvodňovací kanálek z jeho umístění, zasuněte ho jako na obrázku a dejte ho do spodní části zásuvky mrazničky, kam se může svést voda
- Když začne led tát, opatrně ho seškrábněte. Použijte dřevěnou nebo plastovou škrabku
- Až roztaje všechen led, vyčistěte a vytřete vnitřek spotřebiče, a pak vraťte odvodňovací kanálek zpět na místo.
- Zapněte spotřebič a vložte do něj mražené potraviny.



Doporučujeme zapnout spotřebič na několik hodin v nejvyšší poloze ovladače termostatu, aby dosáhl co nejrychleji vhodné teploty k uchování potravin.



K odstraňování námrazy z výparníku nepoužívejte nikdy ostré kovové nástroje, mohli byste ho poškodit. K urychlení odmrazování nepoužívejte mechanické ani jiné pomocné prostředky, které nejsou doporučeny výrobcem. Zvýšení teploty zmražených potravin během odmrazování může zkrátit dobu jejich skladování.

Co dělat, když...



POZOR

Při hledání a odstraňování závady vytáhněte zástrčku ze síťové zásuvky. Odstraňování závady, které není uvedeno v tomto návodu, smí provádět pouze kvalifikovaný elektrikář nebo osoba s příslušným oprávněním.



Během normálního používání vydává spotřebič různé zvuky (kompresor, chladič okruh).

Problém	Možná příčina	Řešení
Spotřebič je hlučný.	Spotřebič není správně instalovaný.	Zkontrolujte, zda je ve stabilní poloze (všechny čtyři nožičky musejí být na podlaze).
Kompresor funguje nepřetržitě.	Regulátor teploty může být nesprávně nastavený.	Nastavte vyšší teplotu.
	Dveře nejsou správně zavřené.	Viz "Zavření dveří".
	Otvírali jste příliš často dveře.	Nenechávejte dveře otevřené déle, než je nezbytně nutné.
	Teplota spotřebiče je příliš vysoká.	Nechte jídlo vychladnout na teplotu místnosti, a teprve pak ho vložte do spotřebiče.

Problém	Možná příčina	Řešení
	Teplota místnosti je příliš vysoká.	Snižte teplotu místnosti.
	Funkce FROSTMATIC je zapnutá.	Viz funkci " FROSTMATIC".
	Funkce COOLMATIC je zapnutá.	Viz funkci " COOLMATIC".
Po vnitřní zadní stěně chladničky stéká voda.	Během automatického odmrazování se na zadní stěně rozmrazuje námraza.	Nejde o závadu.
V chladničce teče voda.	Odtokový otvor je ucpaný.	Vyčistěte odtokový otvor.
	Vložené potraviny brání odtoku vody do odtokového otvoru.	Přemístěte potraviny tak, aby se nedotýkaly zadní stěny.
Na podlahu teče voda.	Vývod rozmražené vody neústí do misky nad kompresorem.	Vložte vývod rozmražené vody do vypařovací misky.
Příliš mnoho námrazy a ledu.	Potraviny nejsou řádně zabalené.	Zabalte lépe potraviny.
	Dveře nejsou správně zavřené.	Viz "Zavření dveří".
	Regulátor teploty může být nesprávně nastavený.	Nastavte vyšší teplotu.
Teplota ve spotřebiči je příliš vysoká.	Dveře nejsou správně zavřené.	Viz "Zavření dveří".
	Teplota spotřebiče je příliš vysoká.	Nechte jídlo vychladnout na teplotu místnosti, a teprve pak ho vložte do spotřebiče.
	Vložili jste příliš velké množství potravin najednou.	Dávejte do spotřebiče raději méně potravin.
Teplota v chladničce je příliš vysoká.	Ve spotřebiči neobíhá chladný vzduch.	Vždy zkontrolujte, zda ve spotřebiči může dobře obíhat chladný vzduch.
Příliš vysoká teplota v mrazničce.	Potraviny jsou položeny příliš těsně u sebe.	Uložte potraviny tak, aby mohl dobře obíhat chladný vzduch.
Spotřebič nefunguje.	Spotřebič je vypnutý.	Zapněte spotřebič.
	Zástrčka není zasunutá správně do zásuvky.	Zástrčku zasuňte správně do zásuvky.
	Spotřebič je bez proudu. Zásuvka není pod proudem.	Zasuňte do zásuvky zástrčku jiného elektrického spotřebiče. Obraťte se na kvalifikovaného elektrikáře.

Problém	Možná příčina	Řešení
Osvětlení nefunguje.	Osvětlení je v klidovém stavu.	Zavřete a otevřete dveře.
	Vadná žárovka.	Viz "Výměna žárovky".

Pokud tyto rady nevedou k žádnému výsledku, zavolejte nejbližší značkový servis.

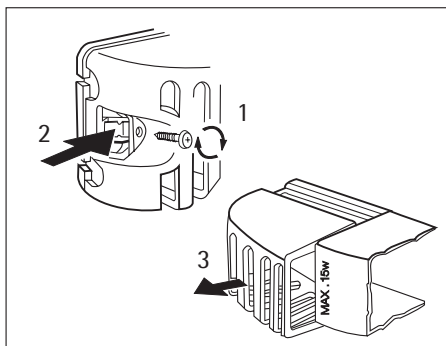
Výměna žárovky



POZOR

Vytáhněte zástrčku ze zásuvky.

1. Uvolněte šroub z krytu žárovky.
2. Vytáhněte háček krytu žárovky.
3. Sejměte kryt žárovky.
4. Vyměňte vadnou žárovku za novou se stejným příkonem (maximální příkon je uveden na krytu žárovky).
5. Nasadte kryt žárovky.
6. Utáhněte šroub krytu žárovky.
7. Zástrčku zasuněte opět do zásuvky.
8. Otevřete dveře. Přesvědčte se, že se osvětlení rozsvítí.



Zavření dveří

1. Vyčistěte těsnění dveří.
2. Pokud je to nutné, dveře seřídte. Řiďte se pokyny v části "Instalace".
3. V případě potřeby vadné těsnění dveří vyměňte. Obráťte se na servisní středisko.

Technické údaje

		S60360KG1	S80360KG	S80400KG
Rozměry				
	Výška	1850 mm	1850 mm	2010 mm
	Šířka	595 mm	595 mm	595 mm
	Hloubka	632 mm	632 mm	632 mm
Skladovací čas při poruše		20 h	20 h	20 h

Technické údaje jsou uvedeny na typovém štítku umístěném na vnitřní levé straně spotřebiče a na energetickém štítku.

Instalace



UPOZORNĚNÍ

Přečtěte si pečlivě "Bezpečnostní informace" ještě před instalací k zajištění bezpečnosti a správného provozu spotřebiče.

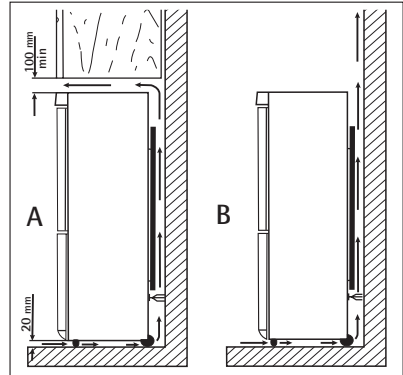
Umístění

Spotřebič instalujte na místě, jehož okolní teplota odpovídá klimatické třídě uvedené na typovém štítku spotřebiče:

Klimatická třída	Okolní teplota
SN	+10°C až + 32°C
N	+16°C až + 32°C
ST	+16°C až + 38°C
T	+16°C až + 43°C

Umístění

Spotřebič musí být instalovaný v dostatečné vzdálenosti od zdrojů tepla, jako jsou radiátory, bojler, přímý sluneční svit apod. Ujistěte se, že vzduch může volně cirkulovat kolem zadní části spotřebiče. Jestliže je spotřebič umístěn pod závěsnými skříňkami kuchyňské linky, je pro zajištění správného výkonu nutná minimální vzdálenost mezi horní částí spotřebiče a závěsnými skříňkami alespoň 100 mm. Pokud je to ale možné, spotřebič pod závěsné skříňky nestavte. Správné vyrovnání zajišťuje jedna nebo více seřaditelných nožiček na spodku spotřebiče.



UPOZORNĚNÍ

Spotřebič musí být odpojitelý od elektrické sítě, proto musí být zástrčka i po instalaci dobře přístupná.

Připojení k elektrické síti

Spotřebič smí být připojen k síti až po ověření, že napětí a frekvence uvedené na typovém štítku odpovídají napětí v domácí síti.

Spotřebič musí být podle zákona uzemněn. Zástrčka napájecího kabelu je k tomuto účelu vybavena příslušným kontaktem. Pokud není domácí zásuvka uzemněná, poraďte se s odborníkem a připojte spotřebič k samostatnému uzemnění v souladu s platnými předpisy.

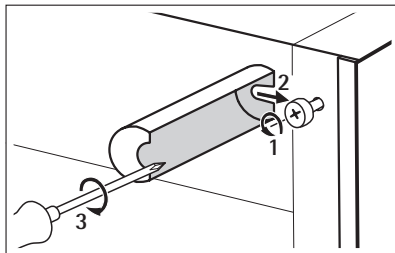
Výrobce odmítá veškerou odpovědnost v případě nedodržení výše uvedených pokynů.

Tento spotřebič je v souladu se směrnicemi EHS.

Zadní rozpěrky

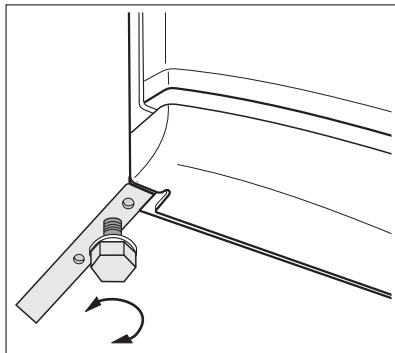
V obálce s dokumentací jsou dvě rozpěrky, které musí být namontovány podle obrázku.

Povolte šrouby a vložte rozpěrky pod hlavy šroubů, pak znovu dotáhněte šrouby.



Vyrovnaní

Po umístění spotřebiče zkontrolujte, zda stojí rovně. Můžete ho vyrovnat seřízením dvou dolních předních nožiček.

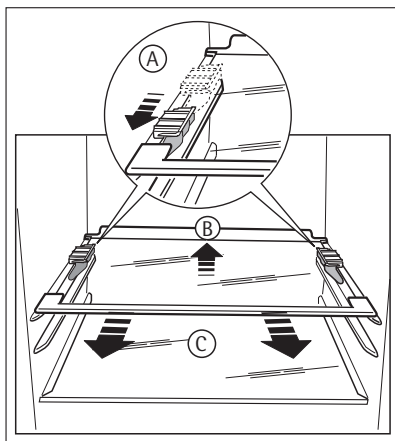


Odstranění držáků polic

Spotřebič je vybaven držáky polic, kterými je možné police bezpečně zajistit během přepravy.

Chcete-li je odstranit, postupujte takto:

1. Posuňte držáky polic ve směru šipky (A).
2. Nadzdvihněte polici zezadu a pak ji zatlačte dopředu, až se uvolní (B).
3. Odstraňte zarážky (C).



Změna směru otvírání dveří



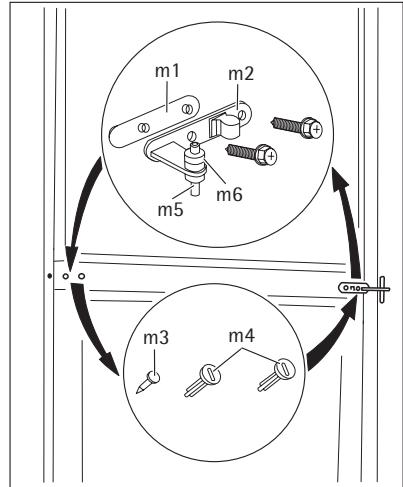
UPOZORNĚNÍ

Před každou činností vytáhněte zástrčku ze síťové zásuvky.

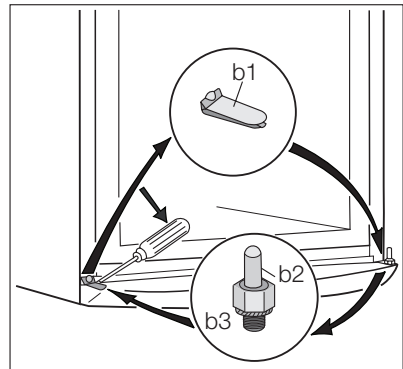


K provedení následujícího postupu doporučujeme přizvat další osobu, která bude v průběhu práce držet dveře spotřebiče.

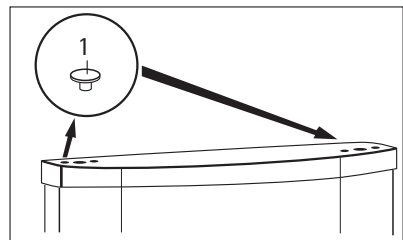
1. Otevřete dveře. Vyšroubujte střední závěs (m2). Sejměte plastovou podložku (m1).
2. Vyměňte podložku (m6) a přesuňte ji na opačnou stranu čepu závěsu (m5).
3. Sejměte dveře.
4. Vyměňte levý čep středního závěsu (m3, m4) a přemontujte jej na opačnou stranu.
5. Čep středního závěsu (m5) nasadíte do levého otvoru dolních dveří.



6. Pomocí nástroje odstraňte kryt (b1). Odšroubujte čep dolního závěsu (b2) a podložku (b3) a nasadte je na opačné straně.
7. Kryt (b1) nasadte na opačné straně.



8. Vytáhněte záslepky (t1) na horní straně obou dveří a umístěte je na druhou stranu.
9. Dolní dveře opět nasadte na čep dolního závěsu (b2).
10. Střední závěs (m2) nasadte do levého otvoru dolních dveří.



11. Odšroubujte čep horního závěsu (t1) a zašroubujte ho na opačné straně.
12. Nasadte horní dveře na čep horních dveří.
13. Dolní dveře nasadte na čep středního závěsu (m5), oboje dveře lehce nakloňte.
14. Zašroubujte prostřední závěs (m2). Nezapomeňte vložit pod střední závěs plastovou podložku (m1).
15. Odstraňte čepy krytu (h1). Odstraňte kryt (h2).
16. Odšroubujte držadla (h3) a připevňte je na opačné straně.
17. Nasadte zpět kryt (h2) a čepy krytu (h1).

Na závěr zkontrolujte, zda:

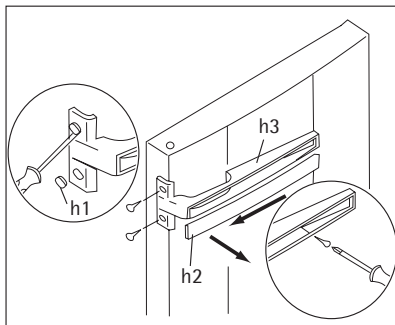
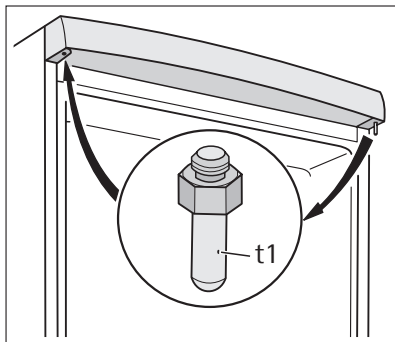
- Jsou všechny šrouby utažené.
- Magnetické těsnění přiléhá ke skříni.
- Dveře se dobře otvírají i zavírají.

Při nízké okolní teplotě (např. v zimě)


se může stát, že těsnění nebude do-

konale doléhat. V takovém případě počkejte, až těsnění samo přilne.

Pokud nechcete změnu směru otvírání dveří provádět sami, obraťte se na nejbližší středisko poprodejněho servisu. Odborník z poprodejněho servisu provede změnu směru otevírání dveří na vaše náklady.



Poznámky k životnímu prostředí

Symbol  na výrobku nebo jeho balení udává, že tento výrobek nepatří do domácího odpadu. Je nutné odvézt ho do sběrného místa pro recyklaci elektrického a elektronického zařízení. Zajištěním správné likvidace tohoto výrobku pomůžete zabránit negativním důsledkům pro životní prostředí a lidské zdraví, které by jinak byly způsobeny nevhodnou likvidací tohoto výrobku. Podrobnější informace o recyklaci tohoto výrobku zjistíte u příslušného místního úřadu, služby pro likvidaci domovního odpadu nebo v obchodě, kde jste výrobek zakoupili.

Köszönjük, hogy egyik kiváló minőségű termékünket választotta!

A készülék optimális és hosszú távú teljesítményének biztosítása érdekében, kérjük, olvassa át alaposan a jelen használati útmutatót. Ezzel biztosítható, hogy az összes folyamatot tökéletesen és a leghatékonyabb módon vezérelje. Javasloljuk, tartsa biztonságos helyen ezt az útmutatót, hogy bármikor fellapozhassa, amikor szüksége van rá. Végül kérjük, az útmutatót adja át a készülék esetleges jövőbeli tulajdonosának.

Kívánjuk, sok örömet leljen új készülékében!

Tartalomjegyzék

Biztonsági információk	22	Hasznos javaslatok és tanácsok	30
Gyermekek és fogyatékkal élő személyek biztonsága	22	Normál működéssel járó hangok	30
Általános biztonság	22	Energiatakarékossági ötletek	31
Napi használat	23	Ötletek friss élelmiszerek hűtéséhez	31
Ápolás és tisztítás	24	Ötletek a hűtőszekrény használatához	31
Üzembe helyezés	24	Ötletek fagyasztáshoz	31
Szerviz	24	Ötletek fagyasztott élelmiszerek tárolásához	32
Kezelőpanel	25	Ápolás és tisztítás	32
Bekapcsolás	25	Időszakos tisztítás	32
Kikapcsolás	26	A hűtőszekrény leolvasztása	33
Hőmérsékletjelzések	26	A fagyasztó leolvasztása	33
Hőmérséklet-szabályozás	26	Mit tegyek, ha...	34
COOLMATIC funkció	27	Izzócsere	36
Nyaralás üzemmód	27	Az ajtó záródása	36
FROSTMATIC funkció	27	Műszaki adatok	37
Magas hőmérséklet miatti riasztás	27	Üzembe helyezés	38
Első használat	28	Elhelyezés	38
A készülék belsejének tisztítása	28	Elhelyezés	38
Napi használat	28	Elektromos csatlakoztatás	38
Fagyasztott élelmiszerek tárolása	28	Hátsó távtartók	39
Kiolvasztás	28	Vízszintbe állítás	39
Mozgatható polcok	29	A polctartók eltávolítása	40
Palacktartó	29	Az ajtó megfordításának lehetősége	40
Zöldségfiók	29		40
Az ajtó polcainak elhelyezése	30	Környezetvédelmi tudnivalók	42
A fagyasztókosarak kivétele a fagyasztóból	30		



Biztonsági információk

Saját biztonsága és a helyes használat biztosítása érdekében a készülék üzembe helyezése és első használata előtt olvassa át figyelmesen ezt a használati útmutatót, beleértve a tippeket és figyelmeztetéseket is. A szükségtelen hibák és balesetek elkerülése érdekében fontos annak biztosítása, hogy mindenki, aki a készüléket használja, jól ismerje annak működését és biztonságos használatát. Őrizze meg ezt a használati útmutatót, és ha a készüléket elajándékozza vagy eladja, az útmutatót is mellékelje hozzá, hogy annak teljes élettartamán keresztül mindenki, aki használja, megfelelő információkkal rendelkezzen annak használatát és biztonságát illetően.

Az emberi élet és a vagyontárgyak biztonsága érdekében tartsa be a jelen használati útmutatóban szereplő óvintézkedéseket, mivel a gyártó nem felelős az ezek elmulasztása miatt bekövetkező károkért.

Gyermekek és fogyatékkal élő személyek biztonsága

- A készülék kialakítása nem olyan, hogy azt csökkent fizikai, értelmi vagy mentális képességű, illetve megfelelő tapasztalatok és ismeretek híján lévő személyek (beleértve a gyermekeket is) használhassák, hacsak a biztonságukért felelős személy nem biztosít számukra felügyeletet és útmutatást a készülék használatára vonatkozóan.

Gondoskodni kell a gyermekek felügyeletéről annak biztosítása érdekében, hogy ne játsszanak a készülékkel.

- Minden csomagolóanyagot tartson a gyermekektől távol. Fulladásveszélyesek.
- A készülék kicselezésekor húzza ki a dugaszt a hálózati aljzatból, vágja el a hálózati tápkábelt (olyan közel a készülékhez, amennyire csak lehet), és távolítsa el az ajtót annak megelőzése érdekében, hogy a játszó gyermekek áramütést szenvedjenek, vagy magukat a készülékbe zárják.
- Ha ez a mágneszáras ajtóval ellátott készülék egy rugózáras (kilincses) ajtóval vagy fedéllel ellátott régi készülék helyére kerül, akkor ne felejtse el a régi készülék kidobása előtt használatra alkalmatlanná tenni a rugós zárat. Ennek az a célja, hogy gyerekek ne tudjanak bennrekedni a készülékben.

Általános biztonság



FIGYELEM

A szellőzőnyílásokat ne takarja el semmivel.

- A készülék rendeltetése élelmiszerek és/vagy italok tárolása a normál háztartásban, amint azt a jelen használati útmutató ismerteti.
- Ne használjon mechanikus szerkezetet vagy mesterséges eszközöket a leolvasztási folyamat elősegítésére.
- Ne használjon más elektromos készüléket (például fagyaltkészítő gépet) hűtőberendezések belsejében, hacsak ezt a gyártó kifejezetten jóvá nem hagyja.
- Ügyeljen arra, hogy ne sérüljön meg a hűtőkör.

- Izobután (R600a) hűtőanyagot tartalmaz a készülék hűtőköre, ez a környezetre csekély hatást gyakorló, természetes gáz, amely ugyanakkor gyúlékony.

A készülék szállítása és üzembe helyezése során bizonyosodjon meg arról, hogy a hűtőkör semmilyen összetevője nem sérült meg.

Ha a hűtőkör megsérült:

- kerülje nyílt láng és tűzgyújtó eszközök használatát
- alaposan szellőztesse ki azt a helyiséget, ahol a készülék található
- Veszélyes a termék műszaki jellemzőit megváltoztatni vagy a terméket bármilyen módon átalakítani. A hálózati tápkábel bármilyen sérülése rövidzárlatot, tüzet vagy áramütést okozhat.



VIGYÁZAT

Mindenféle elektromos alkotóelem (hálózati tápkábel, dugasz, kompresszor) cseréjét hivatalos szervizképviselőnek vagy szakképzett szervizmunkatárnak kell elvégeznie.

1. A hálózati tápkábelt nem szabad meghosszabbítani.
 2. Ügyeljen arra, hogy a hálózati dugaszt ne nyomja össze vagy károsítsa a készülék hátlapja. Az összenyomott vagy sérült hálózati dugasz túlmelegedhet és tüzet okozhat.
 3. Gondoskodjon arról, hogy a készülék hálózati dugasa hozzáférhető legyen.
 4. Ne húzza a hálózati kábelt.
 5. Ha a hálózat aljzat ki van lazulva, ne csatlakoztassa a hálózati dugaszt. Áramütés vagy tűz veszélye.
 6. Tilos üzemeltetni a készüléket a lámpaburkolat nélkül ⁴⁾lámpaburkolata.
- A készülék nehéz. Mozgatásakor körültekintéssel járjon el.
 - Ne szedjen ki dolgokat a fagyasztóból, és ne is érjen hozzá ilyenekhez nedves/vizes kézzel, mivel ez a bőrsérüléseket, illetve fagyás miatti égési sérüléseket eredményezhet.
 - Ne tegye ki hosszú időn keresztül közvetlen napsütésnek a készüléket.

Napi használat

- Ne tegyen meleg edényt a készülék műanyag részeire.
- Ne tároljon gyúlékony gázt vagy folyadékot a készülékben, mert azok felrobbanhatnak.
- Ne tegyen élelmiszereket közvetlenül a hátsó falon lévő levegőkimenet elé.⁵⁾
- A fagyasztott élelmiszert kiolvasztás után többé nem szabad újra lefagyasztani.
- Az előrecsomagolt fagyasztott élelmiszereket az élelmiszergyártó utasításával összhangban tárolja.
- A készülék gyártójának tárolásra vonatkozó ajánlásait szigorúan be kell tartani. Olvassa el az idevonatkozó utasításokat.

4) Ha van a belső világításnak

5) Ha a készülék dérmentesítő rendszerű

- Ne tegyen szénsavas italokat a fagyasztóba, mert nyomás keletkezik a palackban, ami miatt felrobbanhat és kárt okozhat a készülékben.
- A jégnyalóka fagyásból eredő égéseket okozhat, ha rögtön a készülékből kivéve enni kezdik.

Ápolás és tisztítás

- A karbantartás előtt kapcsolja ki a készüléket, és a húzza ki a vezetéket a fali aljzathból. Ha nem fér hozzá a hálózati aljzathoz, szakítsa meg az áramellátást.
- Ne tisztítsa a készüléket fémtárgyakkal.
- Ne használjon éles tárgyakat a dérnék a készülékről történő eltávolításához. Használjon műanyag kaparókést.
- Rendszeresen vizsgálja meg a hűtőszekrényben a leolvadt víz számára kialakított vízelvezetőt. Szükség esetén tisztítsa meg a vízelvezetőt. Ha a vízelvezető el van záródva, a víz összegyűlik a készülék aljában.

Üzembe helyezés



Az elektromos hálózatra való csatlakoztatást illetően kövesse a megfelelő fejezetek útmutatását.

- Csomagolja ki a készüléket, és ellenőrizze, vannak-e sérülések rajta. Ne csatlakoztassa a készüléket, ha sérült. Az esetleges sérüléseket azonnal jelentse ott, ahol a készüléket vásárolta. Ilyen esetben őrizze meg a csomagolást.
- Ajánlatos legalább négy órát várni a készülék bekötésével és hagyni, hogy az olaj visszafolyjon a kompresszorba.
- Megfelelő levegőáramlást kell biztosítani a készülék körül, ennek hiánya túlmelegedéshez vezet. Az elégséges szellőzés elérése érdekében kövesse a vonatkozó üzembe helyezési utasításokat.
- Amikor csak lehetséges, a készülék hátlapja fal felé nézzen, hogy el lehessen kerülni a forró alkatrészek (kompresszor, kondenzátor) megérintését vagy megfogását az esetleges égési sérülések megelőzése érdekében.
- A készüléket nem szabad radiátorok vagy tűzhelyek közelében elhelyezni.
- Ügyeljen arra, hogy a hálózati dugasz hozzáférhető legyen a készülék telepítése után.
- A készüléket csak ivóvízhálózathoz csatlakoztassa. ⁶⁾

Szerviz

- A készülék szervizeléséhez szükséges minden villanszerelési munkát szakképzett villanszerelőnek vagy kompetens személynek kell elvégeznie.
- A készüléket kizárólag arra felhatalmazott szervizközpont javíthatja, és csak eredeti pótalkatrészek használhatók.

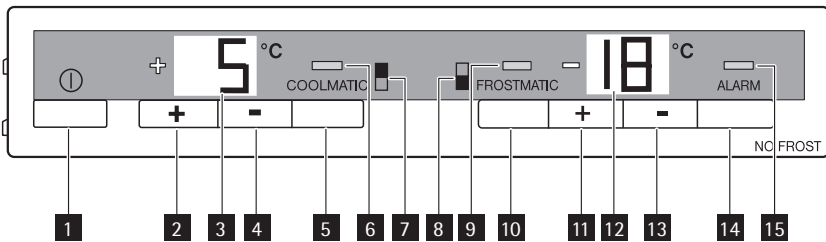
6) Ha van vízcsatlakoztatás

Környezetvédelem



Ez a készülék sem a hűtőfolyadék-keringető rendszerben, sem a szigetelő anyagokban nem tartalmaz az ózonréteget károsító gázokat. A készüléket nem szabad a lakossági hulladékkal és szeméttel együtt kidobni. A szigetelő-hab gyúlékony gázokat tartalmaz: a készüléket a helyi hatóságoktól beszerzhető vonatkozó rendelkezésekkel összhangban kell hulladékba helyezni. Vigyázzon, ne sérüljön meg a hűtőegység, különösen hátul a hőcserélő környéke. A készüléken használt és szimbólummal megjelölt anyagok újrahasznosíthatóak.

Kezelőpanel



- 1 ON/OFF kapcsoló
- 2 Hűtő hőmérséklet-szabályozója, + gomb
- 3 Hűtő hőmérsékletjelzése
- 4 Hűtő hőmérséklet-szabályozója, - gomb
- 5 COOLMATIC gomb
- 6 COOLMATIC kijelző
- 7 Hűtőrekesz kijelzése
- 8 Fagyasztórekesz kijelzése
- 9 FROSTMATIC kijelző
- 10 FROSTMATIC gomb
- 11 Fagyasztó hőmérséklet-szabályozója, + gomb
- 12 Fagyasztó hőmérséklet-jelzése
- 13 Fagyasztó hőmérséklet-szabályozója, - gomb
- 14 Riasztó törlési gomb
- 15 Riasztás jelzés

Bekapcsolás

1. Illesse a csatlakozódugót a hálózati aljzatba.
2. Állítsa a ON/OFF kapcsolót BE állásba.
3. A riasztás jelzőfény villogni kezd a hőmérséklet elérésekor.
Hangjelzés hallható.
4. A riasztás törléséhez nyomja meg a riasztástörlő gombot.

Kikapcsolás

Az egész készülék kikapcsolása:

1. Állítsa a ON/OFF kapcsolót KI állásba.
2. Húzza ki a hálózati dugaszt a hálózati aljzatból.

Hőmérsékletjelzések

A hőmérsékletjelzések többféle információt jeleznek:

- Normál működés közben a hűtőszekrényben éppen fennálló hőmérséklet (TÉNYLEGES hőmérséklet) jelenik meg.
- A fagyasztóban fennálló legmagasabb hőmérséklet jelenik meg (TÉNYLEGES hőmérséklet). Amikor teljesen meg van töltve, a legmelegebb zóna rendszerint a fagyasztó elülső területén fent található. Attól függően, mennyire van a rész megtöltve, a hőmérsékletértékek a fagyasztó más területein alacsonyabbak.
- A hőmérséklet beállításakor egy villogó jelzés a hűtőszekrényhez éppen beállítani kívánt hőmérsékletet (KÍVÁNT hőmérséklet) mutatja.

Amikor módosítja a hőmérséklet-beállítást, várjon kb. 24 órát, amíg a hőmérsékletkijelző stabilizálódik.

Ha a készülék meghibásodott, a hőmérsékletjelzés a következőt mutatja:

- egy négyzet vagy egy betű a hűtő hőmérsékletjelzésén, ha a hiba a hűtőben van,
- egy négyzet vagy egy betű a fagyasztó hőmérsékletjelzésén, ha a hiba a fagyasztóban van.

Hőmérséklet-szabályozás

A készülék üzemeltetéséhez a következők szerint járjon el:

1. A megfelelő hőmérséklet-szabályozó megnyomásával állítsa be a kívánt hőmérsékletet. A hőmérsékletjelzés azonnal átvált a módosított értékre (KÍVÁNT hőmérséklet), és a hőmérsékletjelzés villog.
2. A hőmérséklet-szabályozó minden egyes megnyomásakor a KÍVÁNT hőmérséklet 1 °C mértékben változik. A KÍVÁNT hőmérsékletet 24 órán belül kell a készüléknek elérnie.
3. A kívánt hőmérséklet beállítása után a hőmérsékletjelzés rövid idő után (kb. 5 másodperc múlva) ismét a megfelelő rekeszben uralkodó aktuális TÉNYLEGES hőmérsékletet mutatja. A hőmérsékletjelzés villogás helyett folyamatosan kezd világítani.

Az élelmiszerek megfelelő tárolásához az alábbi hőmérsékleteket kell beállítani:

- +5 °C a hűtőszekrényben
- -18 °C a fagyasztóban.



A beállítás megváltoztatása után a kompresszor nem lép azonnal működésbe, ha éppen automatikus olvasztás folyik. Ha a hűtőszekrény gyorsan eléri a belsőjében fennálló tárolási hőmérsékletet, Ön bekapcsolás után azonnal megkezdheti az élelmiszerek tárolását.

COOLMATIC funkció

A COOLMATIC funkció arra szolgál, rövid idő alatt nagyobb mennyiségű élelmiszert tudjon lehűteni a hűtőszekrényben.

A funkció aktiválásához a következő lépéseket hajtsa végre:

1. Nyomja meg a COOLMATIC gombot.
2. A COOLMATIC jelzés bekapcsol.

A COOLMATIC funkció ilyenkor intenzív hűtésről gondoskodik. Automatikusan kiválasztásra kerül a +2°C KÍVÁNT hőmérséklet.

A COOLMATIC funkció 6 óra elteltével automatikusan kikapcsol.

Bármikor kikapcsolhatja a funkciót:

1. Nyomja meg a COOLMATIC gombot.
2. A COOLMATIC jelzés kikapcsol.

Nyarialás üzemmód

Ez a funkció lehetővé teszi, hogy a hűtőszekrény a szabadság (pl. nyaralás) hosszú időtartama alatt zárva és üresen álljon anélkül, hogy benne kellemetlen szagok képződnének.



A hűtőszekrényrekeszt ki kell üríteni, ha a nyaralás funkció be van kapcsolva.

A funkció bekapcsolása:

1. Tartsa addig benyomva a hőmérséklet-szabályozót (+ gombot), amíg a hőmérsékletjelzésen meg nem jelenik a Nyaralás üzemmódot jelző "H" betű. A Holiday üzemmód a hőmérsékletet kb. +15°C-ra állítja. A hűtőszekrény energiatakarékos üzemmódban van.

A funkció kikapcsolása:

1. A hűtőszekrény hőmérséklet-szabályozójának megnyomásával állítsa be a kívánt hőmérsékletet.

FROSTMATIC funkció

A FROSTMATIC funkció felgyorsítja a friss élelmiszer megfagyását, ugyanakkor pedig megvédi a már tárolt élelmiszereket a nem kívánatos felmelegedéstől.

A funkció aktiválásához a következő lépéseket hajtsa végre:

1. Nyomja meg a FROSTMATIC gombot.
2. A FROSTMATIC jelzés bekapcsol.

A FROSTMATIC funkció 52 óra elteltével automatikusan kikapcsol.

Bármikor kikapcsolhatja a funkciót:

1. Nyomja meg a FROSTMATIC gombot.
2. A FROSTMATIC jelzés kikapcsol.

Magas hőmérséklet miatti riasztás

Amennyiben a fagyasztó belsejében rendellenes módon megemelkedik a hőmérséklet (pl. áramszünet miatt), villogni kezd a riasztás jelzőfény, és megszólal a csengő.

A riasztástörő gomb megnyomásával állítsa le a csengőt, eközben a riasztás jelzőfény továbbra is villog.

A csengő automatikusan elhallgat, amikor a hőmérséklet visszaesik a normális értékre, de a riasztás jelzőfény továbbra is villog.

Nyomja meg a riasztástörölő gombot. A riasztás jelzőfény kialszik, és ezzel egy időben a fagyasztó hőmérsékletjelzés kb. 5 másodpercig a fagyasztórekeszben elért legmagasabb hőmérsékletet mutatja.

Első használat

A készülék belsejének tisztítása

A készülék legelső használata előtt mossa ki a készülék belsejét semleges szappanos langyos vízzel, hogy eltávolítsa a tökéletesen új termékek tipikus szagát, majd alaposan szárítsa ki.



Ne használjon mosószereket vagy súrolóporokat, mert ezek megsérthetik a felületét.

Napi használat

Fagyasztott élelmiszerek tárolása

Az első indításkor, illetve hosszabb használaton kívüli idő után, mielőtt az élelmiszereket a rekeszbe pakolná, üzemeltesse legalább 2 óráig a készüléket a magasabb beállításokon.



Véletlenszerűen, például áramkimaradás miatt bekövetkező leolvadás esetén, amikor az áramszünet hosszabb ideig tart, mint az az érték, amely a műszaki jellemzők között a "felolvadási idő" alatt fel van tüntetve, a felolvadt élelmiszert gyorsan el kell fogyasztani, vagy azonnal meg kell főzni, majd pedig a (kihűlés után) újra lefagyasztani.

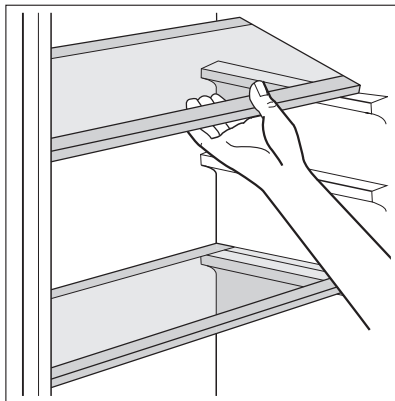
Kiolvasztás

A mélyfagyasztott vagy fagyasztott élelmiszerek használat előtt a hűtörekeszben vagy szobahőmérsékleten kiolvaszthatók, attól függően, hogy mennyi idő áll rendelkezésre ehhez a művelethez.

A kisebb darabok még akár fagyasztott állapotban, közvetlenül a fagyasztóból kivéve is megfőzhetőek: ebben az esetben a főzés ideje meghosszabbodik.

Mozgatható polcok

A hűtőszekrény falai több sor csúszósínnel vannak ellátva, hogy a polcokat tetszés szerinti helyre lehessen tenni.



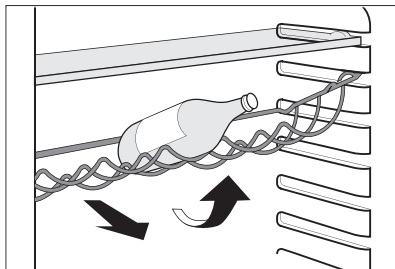
Palacktartó

Helyezze a palackokat (előre felé néző nyílással) az előre beállított polcra.



Ha a polc vízszintesen van elhelyezve, csak zárt palackokat tegyen rá.

A palacktartó polc korábban felnyitott palackok tárolásához megdönthető. Ehhez húzza felfele a polcot addig, amíg az felfele el nem fordítható, és helyezze a következő magasabb szintre.



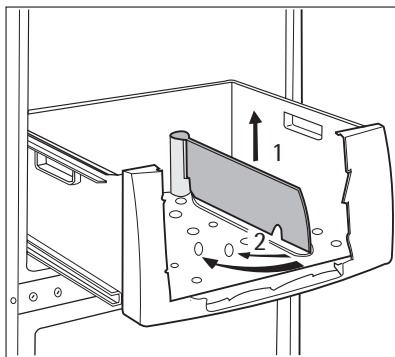
Zöldségfiók

A fiók gyümölcsök és zöldségek tárolására alkalmas.

Van egy elválasztóelem a fiókban, amely különböző helyzetekbe állítható be, ami lehetővé teszi a fióknak az egyéni igényeknek legjobban megfelelő felosztását.

Van egy rács (ha látható) a fiók alján, hogy elválassza a gyümölcsöket és a zöldségeket az alsó felületen esetlegesen képződő nedvességtől.

A fiókban lévő minden elem tisztítás céljára kivethető

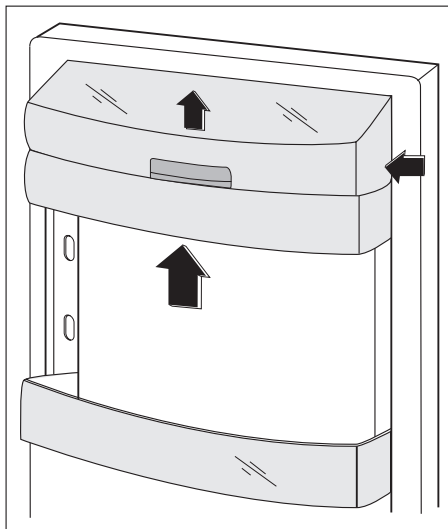


Az ajtó polcainak elhelyezése

Ha különböző méretű élelmiszercsoomagok tárolásának szeretne helyet biztosítani, az ajtópolcokat különböző magasságokba állíthatja.

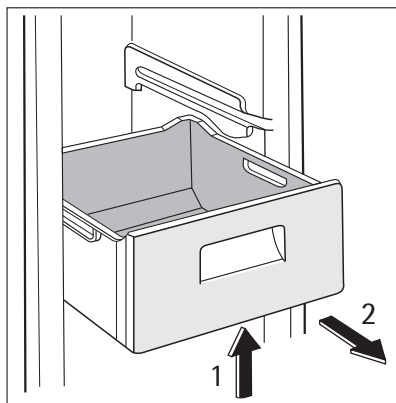
A polcok áthelyezésénél a következők szerint járjon el:

Fokozatosan húzza a polcot a nyilakkal jelölt irányba, amíg ki nem szabadul, majd szükség szerint tegye új helyre.



A fagyasztókosarak kivétele a fagyasztóból

A fagyasztókosarakon van egy ütköző, amely megakadályozza véletlen kivételüket vagy leesésüket. Amikor ki szeretné venni a fagyasztóból, húzza maga felé a kosarat, és amikor az elérte a végpontot, az elejét felfele billentve vegye ki a kosarat. Amikor vissza kívánja rakni, kissé emelje meg a kosár elejét, hogy be lehessen illeszteni a fagyasztóba. Amikor túljutott a végpontokon, nyomja vissza a kosarakat a helyükre.



Hasznos javaslatok és tanácsok

Normál működéssel járó hangok

- Esetleg egy halk csobogó vagy bugyborékoló hangot is lehet hallani, amikor a hűtőközeget a rendszer a hátsó tekerceken vagy vezetéken. Ez normális jelenség.
- Amikor a kompresszor be van kapcsolva, a hűtőszekrényben körbe halad a szivattyúzott anyag; ekkor zümmögő és pulzáló zaj hallatszik a kompresszor felől. Ez normális jelenség.

- A hőtágulás hirtelen recsegő zajt okozhat. Ez egy természetes, veszélytelen fizikai jelenség. Ez normális jelenség.

Energiatakarékossági ötletek

- Ne nyitogassa gyakran az ajtót, illetve ne hagyja a feltétlenül szükségesnél tovább nyitva.
- Ha a környezeti hőmérséklet magas, a hőmérséklet-szabályozó magas beállításon van, és a készülék teljesen meg van töltve, be, előfordulhat, hogy a kompresszor folyamatosan üzemel, ami miatt jég vagy dér képződik a párologtatón. Ha ez bekövetkezik, forgassa a hőmérséklet-szabályozót alacsonyabb beállításokra, hogy lehetővé tegye az automatikus leolvasztást, és így takarékoskodjon az áramfogyasztással.

Ötletek friss élelmiszerek hűtéséhez

A legjobb teljesítmény elérése érdekében:

- ne tároljon meleg ételt vagy párologó folyadékot a hűtőszekrényben
- takarja le vagy csomagolja be az élelmiszereket, különösen ha valamelyiknek erős az aromája
- úgy helyezze be az ételleket, hogy a levegő szabadon körbe tudja járni őket.

Ötletek a hűtőszekrény használatához

Hasznos tanácsok:

Hús (minden fajtája): csomagolja nejlonzacskóba és helyezze a zöldséges fiók feletti üveglapra.

Biztonsági okokból ne tárolja egy vagy két napnál hosszabb ideig ily módon a húst.

Készételek, hidegtálak stb.: ezeket le kell takarni, majd bármelyik polcon elhelyezhetők.

Gyümölcsök és zöldségek: alaposan meg kell őket tisztítani és számukra külön biztosított fiók(ok)ban elhelyezni.

Vaj és sajt: speciális légmentes tartóedényekbe kell helyezni, vagy alufóliába vagy nejlonzacskókba csomagolni őket, és a lehető legtöbb levegőt kiszorítani körülöttük.

Tejesüvegek: legyen kupakjuk, és tárolja őket az ajtó palacktartó rekeszében. Ha a banán, krumpli, hagyma vagy fokhagyma nincs becsomagolva, tilos őket a hűtőszekrényben tartani.

Ötletek fagyasztáshoz

Ha a legjobban szeretné hasznosítani a fagyasztási eljárást, tartson be néhány fontos ajánlást:

- az adatlapon megtekintheti azt a maximális élelmiszer-mennyiséget, amely 24 órán belül lefagyasztható;
- a fagyasztási folyamat 24 órát vesz igénybe. Ez alatt az időszak alatt nem szabad további fagyasztásra váró élelmiszert betenni;
- csak első osztályú, friss és alaposan megtisztított élelmiszereket fagyaszson le;
- készítsen kisebb adag ételleket, hogy gyorsan és teljesen megfagyjanak, és hogy a későbbiekben csak a kívánt mennyiséget kelljen felolvasztani;

- csomagolja az ételt alufóliába vagy folpackba, és ellenőrizze, hogy sikerült-e a csomagolással kizárni a levegőt;
- ne hagyja, hogy a friss, még meg nem fagyott élelmiszerek hozzáérjenek a már lefagyasztott adagokhoz, mert különben az utóbbiaknak megemelkedik a hőmérséklete;
- a zsírszegény ételeket könnyebben és hosszabb ideig lehet tárolni, mint a zsírosakat; a só csökkenti az élelmiszerek élettartamát;
- ha a vízből képződött jeget a fagyasztórekeszből történő kivétel után rögtön fogyasztani kezdik, fagyásból eredő égési sérüléseket okozhat a bőrön;
- ajánlatos minden egyes csomagon feltüntetni a lefagyasztás dátumát, hogy nyomon lehessen követni a tárolási időket.

Ötletek fagyasztott élelmiszerek tárolásához

Annak érdekében, hogy a legjobb teljesítményt érje el a készüléknél:

- ellenőrizze, hogy a kereskedelmileg lefagyasztott élelmiszereket megfelelően tárolta-e az eladó;
- gondoskodjon róla, hogy a fagyasztott élelmiszerek a lehető legrövidebb időn belül elkerüljenek az élelmiszerüzletből a fagyasztóba.
- ne nyitogassa gyakran az ajtót, illetve ne hagyja a feltétlenül szükségesnél tovább nyitva.
- A kiolvasztott élelmiszerek nagyon gyorsan romlanak, nem fagyaszthatók vissza.
- Ne lépje túl az élelmiszergyártó által feltüntetett tárolási időtartamot.

Ápolás és tisztítás



FIGYELEM

Bármilyen karbantartási művelet előtt áramtalanítsa a készüléket a hálózati csatlakozódugó kihúzásával.



Ennél a készüléknél szénhidrogén van a hűtőegységben; ezért csak megbízott szerelő végezhet rajta karbantartást, és töltheti fel újra.

Időszakos tisztítás

A készüléket rendszeresen tisztítani kell:

- a készülék belsejét és a tartozékokat langyos vízzel és egy kevés semleges mosogatószerrel tisztítsa meg.
- rendszeresen ellenőrizze az ajtótmítéseket, és törölje tisztára, hogy biztosítsa azok tisztaságát és szennyeződésmentességét.
- gondosan öblítse le és szárítsa meg.



Ne húzza meg, ne mozgassa és ne sértse meg a készülékházban lévő csöveket és/vagy kábeleket.

Soha ne használjon mosószereket, súrolóporokat, erőteljesen illatosított tisztítószereket vagy viaszos polírozószereket a beltér tisztításához, mivel ezek károsítják a felületet, és erőteljes illatot hagynak maguk után.

Tisztítsa meg a kondenzátort (fekete rács), majd a készülék hátulján lévő kompresszort kefével vagy porszívóval. Ezzel a művelettel javítani tud a készülék teljesítményén, és villamos áramot takaríthat meg a fogyasztásnál.



Ügyeljen arra, hogy ne sérüljön meg a hűtőrendszer.

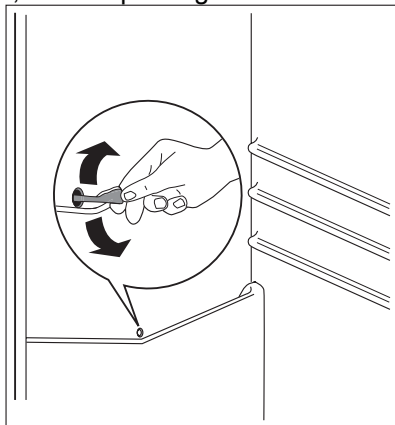
Számos konyhai felülettisztító olyan vegyszereket tartalmaz, amelyek megtámadhatják/károsíthatják a készülékben használt műanyagokat. Ebből az okból javasoljuk, hogy a készülék külső felületét kizárólag meleg vízzel tisztítsa, amelyhez egy kevés mosogatószeret adott.

A tisztítás után csatlakoztassa a készüléket a táphálózathoz.

A hűtőszekrény leolvasztása

Rendeltetésszerű használat közben a dér minden alkalommal automatikusan leolvad a hűtőrekesz párologtatójáról, amint leáll a kompresszor. A jégmentesítéssel keletkezett víz a készülék hátulján a kompresszor felett egy vályún keresztül belefolyik egy különleges tartályba, és ott elpárolog.

Fontos, hogy a hűtőszekrény-csatorna közepén látható lefolyónyílást, amely a jégmentesítésből származó vizet befogadja, rendszeresen megtisztítsa, nehogy a víz túlfolyjon és rácsöpögjön a készülékben lévő élelmiszerekre. Használja a kapott speciális tisztítót, amely már eleve bent található a lefolyónyílás belsejében.



A fagyasztó leolvasztása

Bizonyos mennyiségű dér mindig képződik a fagyasztó polcain és a felső rekesz körül.

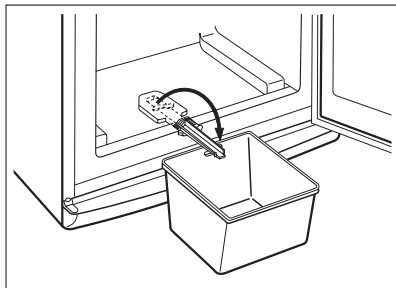
Olvassa le a fagyasztót, amikor a zúzmararéteg vastagsága meghaladja a 3-5 mm-t.

A zúzmara eltávolításához kövesse az alábbi utasításokat:

- húzza ki a dugót a fali aljzatból, vagy kapcsolja ki a készüléket
- szedjen ki minden tárolt élelmiszert, csomagolja őket több réteg újságpapírba, és tegye hideg helyre
- Vegye ki a fagyasztófiókokat
- Tegyen szigetelő anyagot (pl. takaró vagy újságpapír) a fiókok köré.

A leolvasztás felgyorsítható, ha meleg (nem forró) vizet tartalmazó fazekakat helyez a fagyasztóba.

- Oldja le a vízvezető csatornát a tárolási helyzetből, nyomja be az ábrának megfelelően, és helyezze az alsó fagyasztó-fiókba, ahol a víz összegyűlhet
- Óvatosan kaparja le a jeget, amikor elkezd felolvadni. Használjon fa vagy műanyag kaparókést
- Amikor az összes jég elolvadt, tisztítsa ki és törölje szárazra a készülékházat, majd tegye vissza a vízvezető csatornát a helyére.
- Kapcsolja be a készüléket, és pakolja vissza a fagyasztott élelmiszereket. **Javasoljuk, hogy néhány óráig a hőmérséklet-szabályzó legmagasabb állásában üzemeltesse a készüléket, hogy minél hamarabb elérje a megfelelő tárolási hőmérsékletet.**



Soha ne próbálja meg éles fémeszközök segítségével lekaparni a jeget a párolagtatóról, mert megsértheti. Csak a gyártó által ajánlott mechanikus berendezéseket vagy eszközöket használjon a leolvasztás meggyorsítására. Ha a jégmentesítés alatt a fagyasztott élelmiszercsomagoknak megemelkedik a hőmérséklete, emiatt lerövidülhet a biztonságos tárolási élettartamuk.

Mit tegyek, ha...



FIGYELEM

A hibakeresés előtt válassza le a készüléket a táphálózatról.

Csak szakképzett villanszerelő vagy kompetens személy végezhet el bármilyen olyan hibaelhárítást, amely nem szerepel a jelen kézikönyvben.



Normál használat közben a bizonyos hangok hallhatók (kompresszor, hűtőfolyadék áramlása).

Probléma	Lehetséges ok	Megoldás
A készülék zajos.	A készülék alátámasztása nem megfelelő.	Ellenőrizze, hogy a készülék stabilan áll-e (mind a négy lábának a padlón kell állnia).
A kompresszor folyamatosan működik.	Lehet, hogy a hőmérséklet-szabályozó beállítása nem megfelelő.	Állítson be magasabb hőmérsékletet.
	Az ajtó nincs jól becsukva.	Olvassa el "Az ajtó bezárása" c. szakaszt.
	Túl gyakori az ajtó nyitogatása.	Ne hagyja nyitva az ajtót a szükségesnél hosszabb időn át.

Probléma	Lehetséges ok	Megoldás
	A termékhőmérséklet túl magas.	Hagyja, hogy a termékhőmérséklet a szobahőmérsékletre csökkenjen a tárolás előtt.
	A szobahőmérséklet túl magas.	Csökkentse a szobahőmérsékletet.
	A FROSTMATIC funkció be van kapcsolva.	Olvassa el a "FROSTMATIC funkció" c. szakaszt.
	A COOLMATIC funkció be van kapcsolva.	Olvassa el a "COOLMATIC funkció" c. szakaszt.
Víz folyik le a hűtőszekrény hátlapján.	Az automatikus leolvasztási folyamat során a zúzmara leolvad a hátlapon.	Ez normális jelenség.
Víz folyik be a hűtőszekrénybe.	A vízkifolyó eltömődött.	Tisztítsa meg a kifolyónyílast.
	Az élelmiszerek megakadályozzák, hogy a víz a vízgyűjtőbe folyjon.	Ügyeljen rá, hogy a termékek ne érjenek a hátsó falhoz.
Víz folyik a padlóra.	A leolvasztási vízkifolyó nem a kompresszor fölötti párologtató tálcához csatlakozik.	Csatlakoztassa a leolvasztási vízkifolyót a párologtató tálcához.
Túl sok dér és jég képződött.	Az élelmiszerek nincsenek megfelelően becsomagolva.	Csomagolja be jobban az élelmiszereket.
	Az ajtó nincs jól becsukva.	Olvassa el "Az ajtó bezárása" c. szakaszt.
	Lehet, hogy a hőmérséklet-szabályozó beállítása nem megfelelő.	Állítson be magasabb hőmérsékletet.
A készülékben a hőmérséklet túl magas.	Az ajtó nincs jól becsukva.	Olvassa el "Az ajtó bezárása" c. szakaszt.
	A termékhőmérséklet túl magas.	Hagyja, hogy a termékhőmérséklet a szobahőmérsékletre csökkenjen a tárolás előtt.
	Túl sok termék van tárolva egy időben.	Tároljon kevesebb terméket egy időben.
A hűtőszekrényben a hőmérséklet túl magas.	Nincs hideglevegő-keringetés a készülékben.	Gondoskodjon arról, hogy legyen hideglevegő-keringetés a készülékben.

Probléma	Lehetséges ok	Megoldás
A fagyasztóban a hőmérséklet túl magas.	A termékek túl közel vannak egymáshoz.	Tárolja a termékeket úgy, hogy legyen hideglevegő-keeringés a készülékben.
A készülék nem működik.	A készülék ki van kapcsolva.	Kapcsolja be a készüléket.
	A hálózati dugasz nincs helyesen csatlakoztatva a hálózati aljzatba.	Csatlakoztassa a hálózati dugaszt helyesen a hálózati aljzatba.
	A készülék nem kap áramot. Nincs feszültség a hálózati aljzatban.	Csatlakoztasson egy másik elektromos készüléket a hálózati aljzatba. Forduljon szakképzett villanyszerelőhöz.
A lámpa nem működik.	A lámpa készenléti üzemmódban van.	Zárja be és nyissa ki az ajtót.
	A lámpa hibás.	Olvassa el az "Izzó kicserélése" c. szakaszt.

Amennyiben a fenti tanácsok nem vezetnek eredményre, hívja a legközelebbi márkaszervizt.

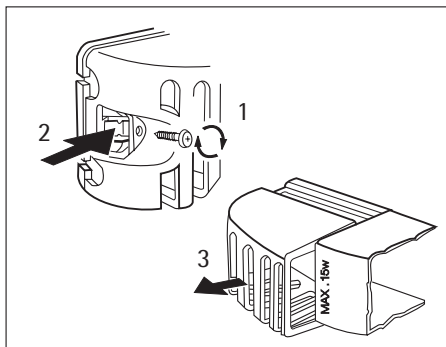
Izzócsere



FIGYELEM

Húzza ki a dugaszt a hálózati aljzattól.

1. Távolítsa el a lámpaburkolat csavarját.
2. Húzza ki a lámpaburkolat kampóját.
3. Vegye le a lámpaburkolatot.
4. Cserélje ki az izzót egy ugyanolyan teljesítményű izzóra (a maximális teljesítmény megtekinthető a lámpa fedelén).
5. Helyezze vissza a lámpaburkolatot.
6. Csavarja be a lámpaburkolat csavarját.
7. Csatlakoztassa a dugaszt a hálózati aljzatba.
8. Nyissa ki az ajtót. Győződjön meg arról, hogy a világítás felgyullad-e.



Az ajtó záródása

1. Tisztítsa meg az ajtótümitéseket.
2. Szükség esetén állítsa be az ajtót. Olvassa el az "Üzembe helyezés" c. szakaszt.

3. Szükség esetén cserélje ki a hibás ajtótömítéseket. Forduljon a márkaszervizhez.

Műszaki adatok

Az 1/1998. (I. 12.) IKIM sz. miniszteri rendeletnek megfelelően

		S60360KG1	S80360KG	S80400KG
Gyártó védjegye	Electrolux			
A készülék kategóriája	Hűtőszekrény - fagyasztószekrény			
Magasság	mm	1850	1850	2010
Szélesség	mm	595	595	595
Mélység	mm	632	632	632
Hűtőtér nettó térfogata	Litre	245	245	296
Fagyasztótér nettó térfogata	Litre	92	92	92
Energiaosztály (A++ és G között, ahol az A++ a leghatékonyabb, a G a legkevésbé hatékony)		A+	A++	A++
Energiafogyasztás (a használatból és az elhelyezéstől függően)	kWh/év	281	214	296
Fagyasztótér csillagszám jele		****	****	****
Áramkimaradási biztonság	óra	20	20	20
Fagyasztási teljesítmény	kg/24 óra	14	14	14
Klímaosztály		SN/N/ST	SN/N/ST	SN/N/ST
Feszültség	Volt	230	230	230
Zajtelszámítás	dB/A	40	40	40
Beépíthető		Nem	Nem	Nem

A műszaki adatok megtalálhatók a készülék belsejében bal oldalon lévő adat táblán és az energiatakarékossági címkén.

Üzembe helyezés



VIGYÁZAT

A készülék üzembe helyezése előtt figyelmesen olvassa el a "Biztonsági tudnivalók" c. szakaszt saját biztonsága és a készülék helyes üzemeltetése érdekében.

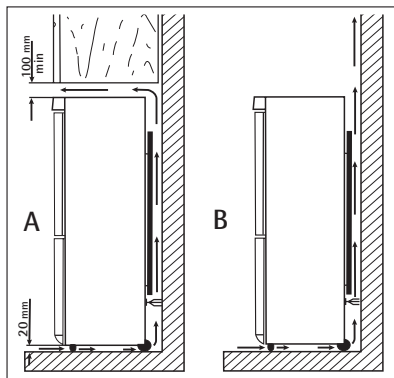
Elhelyezés

Olyan helyen helyezze üzembe a készüléket, amelynek környezeti hőmérséklete megfelel annak a klímabesorolásnak, amely a készülék adattábláján fel van tüntetve:

Klímabesorolás	Környezeti hőmérséklet
SN	+10°C és +32°C között
N	+16°C és +32°C között
ST	+16°C és + 38°C között
T	+16°C és + 43°C között

Elhelyezés

A készüléket minden hőforrástól, például radiátoroktól, kazánoktól, közvetlen napsütéstől stb. távol kell üzembe helyezni. Gondoskodjon arról, hogy a levegő szabadon áramolhasson a készülék hátlapja körül. A legjobb teljesítmény elérése érdekében, ha a készüléket egy falra függesztett elem alá helyezik, a készülék felső lapja és a fali elem között legalább 100 mm minimális távolságot kell hagyni. Azonban az az ideális, ha a készüléket nem egy falra függesztett elem alatt helyezik el. A pontos vízszintezés a készülék alján található egy vagy több állítható láb révén van biztosítva.



VIGYÁZAT

Lehetővé kell tenni, hogy a készüléket le lehessen kötni a hálózati áramról; ezért a dugónak az üzembe helyezés után legyen könnyen elérhetőnek kell lennie.

Elektromos csatlakoztatás

Az elektromos csatlakoztatás előtt győződjön meg arról, hogy az adattáblán feltüntetett feszültség és frekvencia megegyezik-e a háztartási hálózati áram értékeivel.

A készüléket kötelező földelni. A elektromos hálózatba illő vezeték dugója ilyen érintkezéssel van ellátva. Ha a háztartási hálózati csatlakozóaljzat nincs lefö-

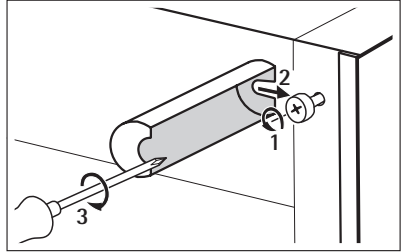
delve, csatlakoztassa a készüléket az érvényben lévő jogszabályok szerint külön földpólushoz, miután konzultált egy képesített villanszerelővel. A gyártó minden felelősséget elhárít magától, ha a fenti biztonsági óvintézkedéseket nem tartják be.

Ez a készülék megfelel az EGK irányelveknek.

Hátsó távtartók

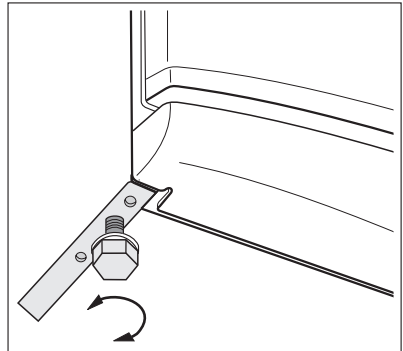
A dokumentációt tartalmazó zacskóban található két távtartó, amelyeket az ábrán látható módon kell felszerelni.

Lazítsa meg a csavarokat, illessze a távtartót a csavarfej alá, majd húzza meg újra a csavarokat.



Vízszintbe állítás

Amikor elhelyezi a készüléket, ügyeljen arra, hogy vízszintben álljon. Ez az alul elöl található két szabályozható láb segítségével érhető el.

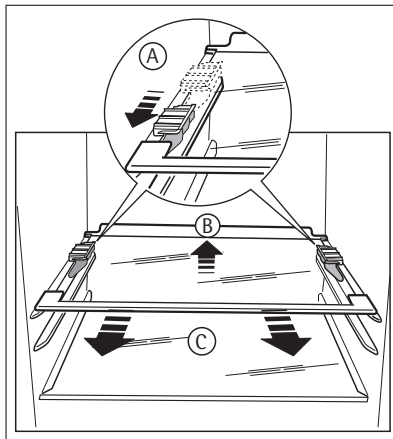


A polctartók eltávolítása

A készülékében olyan polctartók találhatóak, amelyek segítségével a polcokat szállítás közben fixálni lehet.

A polctartókat az alábbi eljárással tudja kivenni:

1. Forgassa a polctartókat a nyíl (A) irányába.
2. Emelje ki a polcot hátulról, és nyomja előrefele, amíg ki nem szabadul (B).
3. Vegye ki a rögzítőket (C).



Az ajtó megfordításának lehetősége



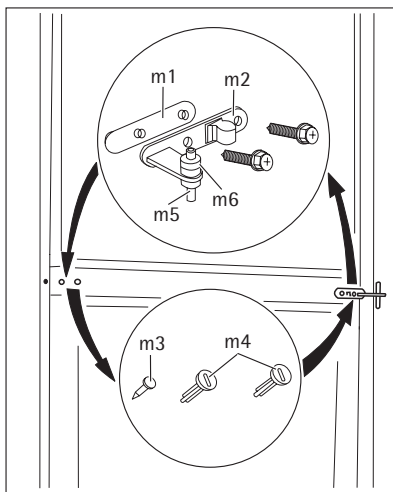
VIGYÁZAT

Bármilyen művelet végrehajtása előtt húzza ki a hálózati kábel csatlakozódugóját a hálózati csatlakozóaljzatból.

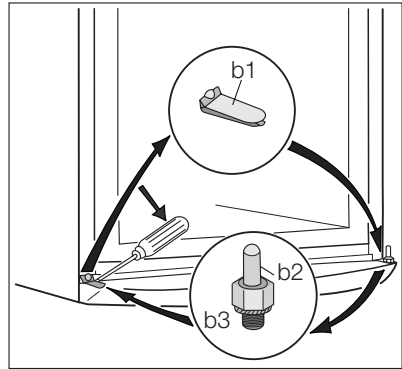


Azt javasoljuk, hogy a következő műveletek végrehajtásához vegye igénybe egy másik személy segítségét, aki a műveletek során erősen fogja a készülék ajtajait.

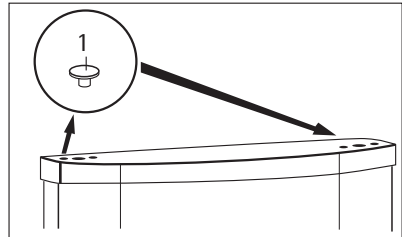
1. Nyissa ki az ajtókat. Csavarozza ki a középső zsanért (m2). Vegye le a műanyag távtartót (m1).
2. Távolítsa el a távtartót (m6), és helyezze át a zsanér forgócsapjának (m5) másik oldalára.
3. Vegye le az ajtókat.
4. Távolítsa el a középső zsanér bal oldali borítócsapját (m3, m4), és helyezze át a másik oldalra.
5. Illessze a középső zsanér csapját (m5) az alsó ajtó bal oldali furatába.



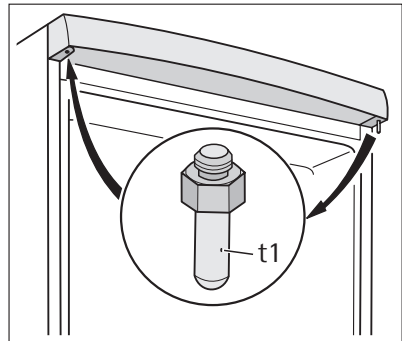
6. Egy szerszám használatával vegye le a borítást (b1). Szerelje le az alsó zsanér forgócsapját (b2) és a távtartót (b3), majd szerelje fel őket a másik oldalra.
7. Helyezze vissza a borítást (b1) az ellenkező oldalra.



8. Távolítsa el mindkét ajtó felső oldalán lévő dugaszokat (t1), és helyezze át őket a másik oldalra.
9. Illessze az alsó ajtót az alsó zsanér forgócsapjára (b2).
10. Illessze a középső zsanért (m2) az alsó ajtó bal oldali furatába.



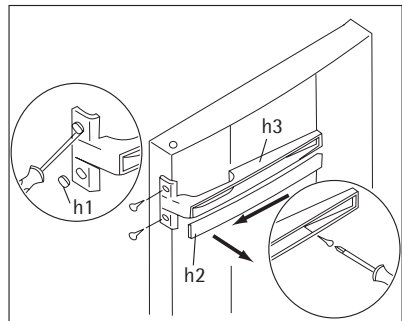
11. Csavarozza ki a felső zsanér forgócsapját (t1), és helyezze át az ellenkező oldalra.
12. Illessze a felső ajtót a felső ajtó forgócsapjára.
13. Illessze a felső ajtót a középső zsanér forgócsapjára (m5), kissé megdöntve mindkét ajtót.
14. Csavarozza vissza a középső zsanért (m2). Ne feledkezzen meg a műanyag távtartóról (m1).



15. Vegye le a borítócsapokat (h1). Vegye le a burkolatot (h2).
16. Csavarozza le a fogantyúkat (h3), és csavarozza fel az ellenkező oldalra.
17. Helyezze vissza a burkolatot (h2) és a borítócsapokat (h1).

Hajtson végre egy végső ellenőrzést, hogy megbizonyosodjon következőkről:

- Minden csavar meg van-e húzva.
- A mágneses tömítés a készülék-szekrényhez tapad.




- Az ajtó megfelelően nyílik és csukódik.

Ha a környezeti hőmérséklet alacsony (pl. télen), előfordulhat, hogy a tömítés nem tapad hozzá tökéletesen a készülékszekrényhez. Ebben az esetben meg kell várnia a tömítés természetes illeszkedését.

Ha nem szeretné saját maga végrehajtani a fenti műveleteket, forduljon a legközelebbi ügyfélszolgálathoz. Az ügyfélszolgálat szakembere elvégzi az ajtók megfordítását költségtérítés ellenében.

Környezetvédelmi tudnivalók

A terméken vagy a csomagoláson található  szimbólum azt jelzi, hogy a termék nem kezelhető háztartási hulladékként. Ehelyett a terméket el kell szállítani az elektromos és elektronikai készülékek újrahasznosítására szakosodott megfelelő begyűjtő helyre. Azzal, hogy gondoskodik ezen termék helyes hulladékba helyezéséről, segít megelőzni azokat, a környezetre és az emberi egészségre gyakorolt potenciális kedvezőtlen következményeket, amelyeket ellenkező esetben a termék nem megfelelő hulladékkezelése okozhatna. Ha részletesebb tájékoztatásra van szüksége a termék újrahasznosítására vonatkozóan, kérjük, lépjen kapcsolatba a helyi önkormányzattal, a háztartási hulladékok kezelését végző szolgálattal vagy azzal a bolttal, ahol a terméket vásárolta.

Dziękujemy za wybranie jednego z naszych produktów o wysokiej jakości.

Aby zapewnić optymalne i prawidłowe działanie Państwa urządzenia prosimy o dokładne przeczytanie niniejszej instrukcji obsługi. Pozwoli to Państwu na doskonale i najbardziej wydajne kierowanie wszystkimi procesami. Zalecamy przechowywanie instrukcji obsługi w bezpiecznym miejscu, co pozwoli na korzystanie z niej również w przyszłości. Ponadto prosimy o przekazanie jej przyszłemu właścicielowi urządzenia.

Życzymy Państwu wiele radości z używania nowego urządzenia.

Spis treści

Informacje dotyczące bezpieczeństwa	44	Zwykłe odgłosy pracy urządzenia	52
Bezpieczeństwo dzieci i osób upośledzonych	44	Wskazówki dotyczące oszczędzania energii	53
Ogólne zasady bezpieczeństwa	44	Wskazówki dotyczące przechowywania świeżej żywności	53
Codzienna eksploatacja	45	Wskazówki dotyczące przechowywania żywności	53
Konserwacja i czyszczenie	46	Wskazówki dotyczące zamrażania	53
Instalacja	46	Wskazówki dotyczące przechowywania zamrożonej żywności	54
Serwis	47	Konserwacja i czyszczenie	54
Panel sterowania	47	Okresowe czyszczenie	54
Włączanie	48	Rozmrażanie chłodziarki	55
Wyłączanie	48	Rozmrażanie zamrażarki	55
Wskaźnik temperatury	48	Co zrobić, gdy...	56
Regulacja temperatury	48	Wymiana żarówki	58
Funkcja COOLMATIC	49	Zamykanie drzwi	58
Funkcja "Wakacje"	49	Dane techniczne	59
Funkcja FROSTMATIC	49	Instalacja	59
Alarm wysokiej temperatury	50	Ustawienie	59
Pierwsze użycie	50	Miejsce instalacji	60
Czyszczenie wnętrza	50	Przyłącze elektryczne	60
Codzienna eksploatacja	50	Tylne elementy dystansowe	60
Przechowywanie zamrożonej żywności	50	Poziomowanie	61
Rozmrażanie	50	Wyjmowanie elementów blokady półek	61
Zmiana położenia półek	51	Zmiana kierunku otwierania drzwi	61
Półka na butelki	51		
Szufflada na warzywa	51		
Rozmieszczanie półek na drzwiach	52		
Wyjmowanie koszy z zamrażarki	52		
	52		
Przydatne rady i wskazówki	52	Ochrona środowiska	63

Może ulec zmianie bez powiadomienia



Informacje dotyczące bezpieczeństwa

W celu zapewnienia bezpieczeństwa użytkownika i bezawaryjnej pracy urządzenia przed instalacją i pierwszym użyciem należy uważnie przeczytać instrukcję obsługi, zwracając szczególną uwagę na wskazówki oraz ostrzeżenia. Wszyscy użytkownicy urządzenia powinni poznać zasady jego bezpiecznej obsługi. Pozwoli to uniknąć niepotrzebnych pomyłek i wypadków. Prosimy o zachowanie instrukcji obsługi przez cały czas używania urządzenia oraz przekazanie jej kolejnemu użytkownikowi w razie odstąpienia lub sprzedaży urządzenia.

W celu uniknięcia szkód na zdrowiu i życiu osób oraz szkód materialnych należy przestrzegać środków ostrożności podanych w niniejszej instrukcji obsługi, gdyż producent nie jest odpowiedzialny za szkody spowodowane wskutek ich nieprzestrzegania.

Bezpieczeństwo dzieci i osób upośledzonych

- Niniejsze urządzenie nie jest przeznaczone do użytku przez osoby (w tym dzieci) o ograniczonych zdolnościach fizycznych, sensorycznych czy umysłowych, a także nieposiadające wiedzy lub doświadczenia w użytkowaniu tego typu urządzeń, chyba, że będą one nadzorowane lub zostaną poinformowane na temat korzystania z tego urządzenia przez osobę odpowiedzialną za ich bezpieczeństwo.
Dzieci należy pilnować, aby mieć pewność, że nie bawią się urządzeniem.
- Opakowanie należy przechowywać w miejscu niedostępnym dla dzieci. Istnieje ryzyko uduszenia.
- W przypadku utylizacji urządzenia należy wyjąć wtyczkę z gniazdka, odciąć przewód zasilający (jak najbliżej urządzenia) i odkręcić drzwi, aby uchronić bawiące się dzieci przed porażeniem prądem lub przed zamknięciem się w środku urządzenia.
- Jeśli to urządzenie zawierające magnetyczne uszczelnienie drzwi ma zastąpić urządzenie z blokadą sprężynową (rygłem) w drzwiach lub w pokrywie, przed oddaniem starego urządzenia do utylizacji należy usunąć blokadę. Zapobiegnie to przypadkowemu uwięzieniu dziecka.

Ogólne zasady bezpieczeństwa



UWAGA!

Nie zasłaniać otworów wentylacyjnych.

- Urządzenie jest przeznaczone do przechowywania żywności i/lub napojów w zwykłych warunkach domowych zgodnie z opisem zawartym w niniejszej instrukcji obsługi.
- Do przyspieszenia procesu rozmrażania nie wolno używać urządzeń mechanicznych ani żadnych innych sztucznych metod.

- Nie wolno stosować innych urządzeń elektrycznych (np. maszynek do lodów) wewnątrz urządzeń chłodniczych, jeśli nie zostały one zaakceptowane do tego celu do tego celu przez producenta.
- Należy uważać, aby nie uszkodzić układu chłodniczego.
- W układzie chłodniczym urządzenia znajduje się czynnik chłodniczy izobutan (R600a), ekologiczny gaz naturalny, lecz łatwopalny.

Należy upewnić się, że podczas transportu i instalacji urządzenia nie zostały uszkodzone żadne elementy układu chłodniczego.

Jeśli układ chłodniczy został uszkodzony, należy:

- unikać otwartego płomienia oraz innych źródeł zapłonu,
- dokładnie przewietrzyć pomieszczenie, w którym znajduje się urządzenie.
- Zmiany parametrów lub jakiegokolwiek modyfikacje urządzenia stanowią potencjalne zagrożenie. Uszkodzenia przewodu zasilającego mogą spowodować zwarcie, pożar i/lub porażenie prądem.



OSTRZEŻENIE!

Wszelkie elementy elektryczne (przewód zasilający, wtyczka, sprężarka) mogą zostać wymienione wyłącznie przez technika autoryzowanego serwisu lub w przez wykwalifikowany personel techniczny.

1. Nie wolno przedłużać przewodu zasilającego.
 2. Należy upewnić się, że wtyczka przewodu zasilającego nie jest zmiażdżona ani uszkodzona przez tylną ściankę urządzenia. Zmiażdżona lub uszkodzona wtyczka może się przegrzewać i spowodować pożar.
 3. Należy zapewnić dostęp do wtyczki przewodu zasilającego.
 4. Nie wolno ciągnąć za przewód zasilający.
 5. Jeżeli gniazdo jest poluzowane, nie wolno podłączać do niego wtyczki przewodu zasilającego. Występuje niebezpieczeństwo porażenia prądem lub pożaru.
 6. Nie wolno używać urządzenia bez nałożonej osłony oświetlenia ⁷⁾ wewnętrznego.
- Urządzenie jest ciężkie. Przy jego przemieszczaniu należy zachować ostrożność.
 - Nie wolno usuwać ani dotykać przedmiotów znajdujących się w komorze zamrażarki wilgotnymi lub mokrymi rękoma, gdyż może to spowodować uszkodzenie skóry lub odmrożenie.
 - Nie należy wystawiać urządzenia na bezpośrednie działanie promieni słonecznych.

Codzienna eksploatacja

- Nie wolno stawiać gorących naczyń na plastikowych elementach urządzenia.
- Nie wolno przechowywać łatwopalnych gazów ani płynów w urządzeniu, ponieważ mogą spowodować wybuch.
- Nie wolno umieszczać żywności bezpośrednio przy otworze wentylacyjnym na tylnej ścianie. ⁸⁾

⁷⁾ Jeśli urządzenie posiada osłonę oświetlenia

⁸⁾ Jeśli urządzenie posiada system Frost Free (nie wymaga rozmrażania)

- Mrożonek nie wolno ponownie zamrażać po rozmrożeniu.
- Zapakowaną zamrożoną żywność należy przechowywać zgodnie z instrukcjami jej producenta.
- Należy ściśle stosować się do wskazówek dotyczących przechowywania podanych przez producenta urządzenia. Patrz odpowiednie instrukcje.
- W zamrażarce nie należy przechowywać napojów gazowanych, ponieważ duże ciśnienie w pojemniku może spowodować ich eksplozję i w rezultacie uszkodzenie urządzenia.
- Lody na patyku mogą być przyczyną odmrożeń w przypadku konsumpcji bezpośrednio po ich wyjęciu z zamrażarki.

Konserwacja i czyszczenie

- Przed przeprowadzeniem konserwacji należy wyłączyć urządzenie i wyjąć wtyczkę przewodu zasilającego z gniazdka. Jeśli nie ma dostępu do gniazdka zasilania, należy wyłączyć prąd.
- Nie wolno czyścić urządzenia metalowymi przedmiotami.
- Nie wolno używać ostrych przedmiotów do usuwania szronu z urządzenia. Należy stosować plastikową skrobaczkę.
- Należy regularnie sprawdzać otwór odpływowy kroplin w chłodziarce. W razie konieczności należy go wyczyścić. Jeżeli otwór odpływowy jest zablokowany, woda zacznie się zbierać na dnie chłodziarki.

Instalacja



Podłączenie elektryczne urządzenia należy wykonać zgodnie z wskazówkami podanymi w odpowiednich rozdziałach.

- Rozpakować urządzenie i sprawdzić, czy nie jest w żaden sposób uszkodzone. Nie wolno podłączać urządzenia, jeśli jest uszkodzone. Ewentualne uszkodzenia należy natychmiast zgłosić sprzedawcy. W tym przypadku należy zachować opakowanie.
- Zaleca się odczekanie co najmniej czterech godzin przed podłączeniem urządzenia, aby olej mógł spłynąć z powrotem do sprężarki.
- Należy zapewnić odpowiednią wentylację ze wszystkich stron urządzenia. Nieodpowiednia wentylacja prowadzi do jego przegrzewania. Aby uzyskać wystarczającą wentylację, należy postępować zgodnie z wskazówkami dotyczącymi instalacji.
- W razie możliwości tylną ściankę urządzenia należy ustawić od ściany, aby uniknąć dotykania lub chwytania za ciepłe elementy (sprężarka, skraplacz) i zapobiec ewentualnym oparzeniom.
- Urządzenia nie wolno umieszczać w pobliżu kaloryferów lub kuchenek.
- Należy zadbać o to, aby po instalacji urządzenia możliwy był dostęp do wtyczki sieciowej.
- Urządzenie można podłączyć wyłącznie do instalacji doprowadzającej wodę pitną.⁹⁾


9) Jeśli przewidziane jest podłączenie do sieci wodociągowej

Serwis

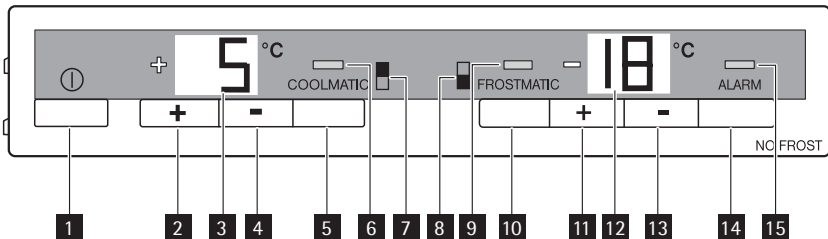
- Wszelkie prace elektryczne związane z serwisowaniem urządzenia powinny być przeprowadzone przez wykwalifikowanego elektryka lub inną kompetentną osobę.
- Naprawy tego produktu muszą być wykonywane w autoryzowanym punkcie serwisowym. Należy stosować wyłącznie oryginalne części zamienne.

Ochrona środowiska



W obiegu czynnika chłodniczego ani w materiałach izolacyjnych urządzenia nie ma gazów szkodliwych dla warstwy ozonowej. Urządzenia nie należy wyrzucać wraz z odpadami komunalnymi i śmieciami. Pianka izolacyjna zawiera łatwopalne gazy: urządzenie należy utylizować zgodnie z obowiązującymi przepisami, które można uzyskać od władz lokalnych. Należy unikać uszkodzenia układu chłodniczego, szczególnie z tyłu przy wymienniku ciepła. Materiały zastosowane w urządzeniu, które są oznaczone symbolem , nadają się do ponownego przetworzenia.

Panel sterowania



- 1 Przełącznik ON/OFF
- 2 Przycisk regulacji temperatury chłodziarki +
- 3 Wskaźnik temperatury chłodziarki
- 4 Przycisk regulacji temperatury chłodziarki -
- 5 Przycisk COOLMATIC
- 6 Wskaźnik COOLMATIC
- 7 Wskaźnik komory chłodziarki
- 8 Wskaźnik komory zamrażarki
- 9 Wskaźnik FROSTMATIC
- 10 Przycisk FROSTMATIC
- 11 Przycisk regulacji temperatury zamrażarki +
- 12 Wskaźnik temperatury zamrażarki
- 13 Przycisk regulacji temperatury zamrażarki -
- 14 Przycisk wyłączenia alarmu
- 15 Wskaźnik alarmu

Włączanie

1. Włożyć wtyczkę przewodu zasilającego do gniazdka.
2. Ustawić przełącznik ON/OFF w pozycji WŁĄCZONE.
3. Wskaźnik alarmu miga, z powodu przekroczenia temperatury alarmowej.
Emitowany jest alarm akustyczny.
4. Należy nacisnąć przycisk wyłączenia alarmu, aby wyłączyć alarm.

Wyłączanie

Aby wyłączyć urządzenie, należy:

1. Ustawić przełącznik ON/OFF w pozycji WYŁĄCZONE.
2. Wyjąć wtyczkę z gniazdka.

Wskaźnik temperatury

Wskaźniki temperatury wyświetlają różne informacje:

- Podczas normalnej pracy wyświetla się bieżąca wartość temperatury w chłodziarce (temperatura BIEŻĄCA).
- W przypadku zamrażarki, wyświetlana jest najcieplejsza temperatura (Temperatura BIEŻĄCA). W przypadku pełnego załadowania zamrażarki, najcieplejsze miejsce znajduje się na górze, z przodu zamrażarki. Zależnie od wypełnienia zamrażarki, temperatury są niższe w pozostałych miejscach komory zamrażarki.
- Podczas regulacji temperatury, migający wyświetlacz wskazuje aktualnie ustawioną temperaturę chłodziarki (ŻĄDANA temperatura).

Po zmianie ustawienia temperatury należy odczekać około 24 godzin, aż temperatura się ustabilizuje.

Jeśli nastąpi awaria urządzenia, na wskaźniku temperatury pojawi się:

- kwadrat lub litera na wskaźniku temperatury dla chłodziarki w przypadku awarii w chłodziarce
- kwadrat lub litera na wskaźniku temperatury dla zamrażarki w przypadku awarii w zamrażarce.

Regulacja temperatury

W celu ustawienia temperatury należy postępować w następujący sposób:

1. Ustawić wymaganą temperaturę odpowiednim regulatorem temperatury. Na wyświetlaczu temperatury natychmiast pojawi się zmieniona wartość (ŻĄDANA temperatura) i wskaźnik temperatury miga.
2. Po każdym naciśnięciu regulatora temperatury ŻĄDANA temperatura jest zmieniana o 1 °C. ŻĄDANA temperatura zostanie osiągnięta w ciągu 24 godzin.
3. Po ustawieniu wymaganej temperatury i po upływie krótkiej chwili (ok. 5 sekund) wskaźnik temperatury ponownie będzie wyświetlać BIEŻĄCĄ temperaturę w odpowiedniej komorze. Wskaźnik temperatury przestanie migać i cyfry będą świecić światłem stałym.

Aby zapewnić odpowiednie przechowywanie żywności, należy ustawić następującą temperaturę:

- +5 °C w komorze chłodziarki
- -18 °C w komorze zamrażarki.



Sprężarka nie rozpocznie pracy natychmiast po wprowadzeniu opisanej zmiany, jeśli w danym momencie trwa automatyczne odszranianie. Ponieważ chłodziarka szybko osiąga ustawioną temperaturę przechowywania, artykuły spożywcze można wkładać natychmiast po jej włączeniu.

Funkcja COOLMATIC

Funkcja COOLMATIC służy do szybkiego schłodzenia większej ilości artykułów spożywczych w chłodziarce.

Aby włączyć tę funkcję, należy:

1. Nacisnąć przycisk COOLMATIC.
2. Włącza się wskaźnik COOLMATIC.

Funkcja COOLMATIC zapewnia teraz intensywne chłodzenie. Automatycznie zostanie wybrana ŻĄDANA temperatura +2°C.

Funkcja COOLMATIC wyłącza się samoczynnie po upływie 6 godzin.

Można wyłączyć funkcję w dowolnej chwili:

1. Nacisnąć przycisk COOLMATIC.
2. Wskaźnik COOLMATIC gaśnie.

Funkcja "Wakacje"

Funkcja ta pozwala na pracę zamkniętej i pustej chłodziarki przez dłuższy okres, na przykład podczas wakacji letnich, nie dopuszczając do powstawania nieprzyjemnego zapachu.



Komora chłodziarki musi zostać opróżniona na czas włączenia funkcji "Wakacje".

Włączanie funkcji:

1. naciskać przycisk regulacji temperatury (+), aż na wskaźniku temperatury pojawi się litera "H" (Wakacje). Funkcja Holiday umożliwia ustawienie temperatury na ok. +15°C. Chłodziarka działa w trybie oszczędzania energii.

Wyłączanie funkcji:

1. ustawić żądaną temperaturę za pomocą przycisków regulacji temperatury chłodziarki.

Funkcja FROSTMATIC

Funkcja FROSTMATIC przyspiesza zamrażanie świeżej żywności i jednocześnie chroni przechowywane produkty przed niepożądanym ogrzaniem.

Aby włączyć tę funkcję, należy:

1. Nacisnąć przycisk FROSTMATIC.
2. Włącza się wskaźnik FROSTMATIC.

Funkcja FROSTMATIC wyłącza się samoczynnie po upływie 52 godzin.

Można wyłączyć funkcję w dowolnej chwili:

1. Nacisnąć przycisk FROSTMATIC.
2. Wskaźnik FROSTMATIC gaśnie.

Alarm wysokiej temperatury

W przypadku nienaturalnego wzrostu temperatury wewnątrz zamrażarki (np. awaria zasilania) zaczną migać wskaźnik alarmu i emitowany będzie sygnał akustyczny.

Należy nacisnąć przycisk wyłączenia alarmu, aby wyłączyć sygnał akustyczny. Wskaźnik alarmu będzie nadal migać.

Sygnał akustyczny zostanie automatycznie wyłączony, gdy temperatura powróci do normy, a wskaźnik alarmu będzie nadal migać.

Nacisnąć przycisk wyłączenia alarmu. Wskaźnik alarmu wyłączy się i jednocześnie przez 5 sekund na wskaźniku temperatury zamrażarki wyświetlona zostanie najwyższa temperatura osiągnięta w komorze zamrażarki.

Pierwsze użycie

Czyszczenie wnętrza

W celu usunięcia zapachu nowego produktu przed pierwszym uruchomieniem urządzenia należy wymyć jego wnętrze i znajdujące się w nim elementy letnią wodą z łagodnym mydłem, a następnie dokładnie je wysuszyć.



Nie należy stosować detergentów ani proszków do szorowania, ponieważ mogą one uszkodzić powierzchnię urządzenia.

Codzienna eksploatacja

Przechowywanie zamrożonej żywności

W przypadku pierwszego uruchomienia urządzenia lub po okresie jego nieużywania, przed włożeniem żywności do komory zamrażarki należy odczekać co najmniej 2 godziny od włączenia urządzenia przy ustawieniu wyższej mocy chłodzenia.



Jeżeli dojdzie do przypadkowego rozmrożenia żywności, spowodowanego na przykład brakiem zasilania przez okres czasu dłuższy niż podany w parametrach technicznych w punkcie "Czas utrzymywania temperatury bez zasilania", należy szybko skosztować rozmrożoną żywność lub niezwłocznie poddać ją obróbce termicznej, po czym ponownie zamrozić (po ostudzeniu).

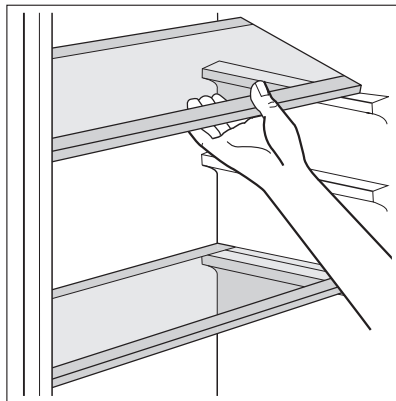
Rozmrażanie

Głęboko zamrożoną żywność lub mrożonki należy przed użyciem rozmrozić w komorze chłodziarki lub w temperaturze pokojowej, zależnie od czasu przeznaczonego na tę operację.

Małe kawałki można gotować w stanie zamrożonym, od razu po wyjęciu z zamrażarki. W takim przypadku gotowanie potrwa jednak dłużej.

Zmiana położenia półek

Ściany komory chłodziarki wyposażono w kilka prowadnic umożliwiających umieszczenie półek zgodnie z aktualnymi potrzebami.



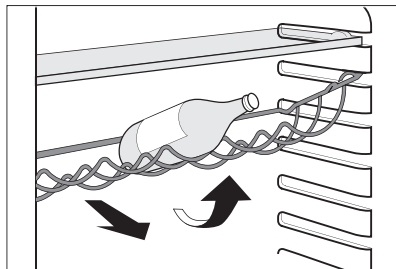
Półka na butelki

Układać butelki (szyjkami do przodu) na wcześniej ustawionej półce.



Jeśli półka jest ustawiona poziomo, umieszczać wyłącznie zamknięte butelki.

Półka na butelki może zostać przechylona, aby umożliwić przechowywanie wcześniej otwartych butelek. W tym celu należy wysunąć półkę na tyle aby można było unieść jej przednią część i zamontować na następnym wyższym poziomie.



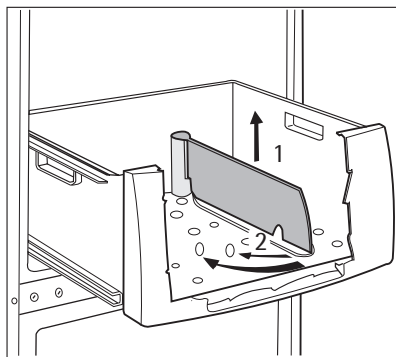
Szuflada na warzywa

Szuflada jest przeznaczona do przechowywania owoców i warzyw.

W środku szuflady znajduje się przegródka, którą można umieścić w różnych pozycjach, co pozwala na podzielenie szuflady według potrzeb.

Na spodzie szuflady znajduje się wkładka (jeśli została przewidziana) pozwalająca na oddzielenie warzyw i owoców od wilgoci mogącej się zebrać na dnie szuflady.

Wszystkie elementy szuflady można wyjąć w celu wyczyszczenia

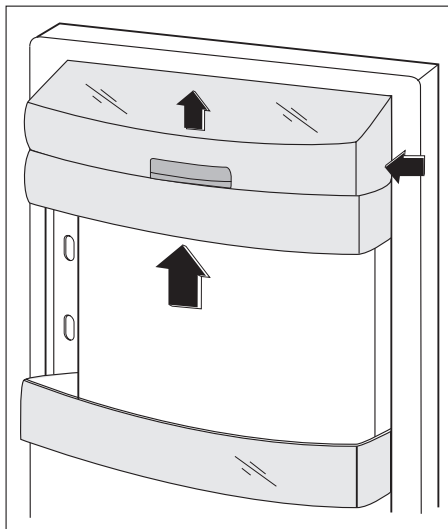


Rozmieszczanie półek na drzwiach

Aby umożliwić przechowywanie artykułów spożywczych w opakowaniach o różnej wielkości, półki w drzwiach można umieszczać na różnych wysokościach.

Aby dokonać odpowiedniego ustawienia, należy:

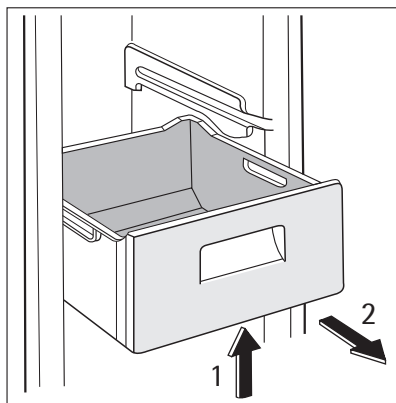
stopniowo wyciągać półkę w kierunku wskazywanym przez strzałki aż do jej zwolnienia, a następnie umieścić ją w żądanym miejscu.



Wymywanie koszy z zamrażarki

Kosze zamrażarki posiadają ograniczniki, które zapobiegają ich przypadkowemu wyjęciu lub wypadnięciu. W celu wyjęcia kosza należy go pociągnąć do siebie i po całkowitym wysunięciu wyjąć go, przechylając jego przednią część do góry.

Aby włożyć kosz, należy lekko podnieść jego przednią część i włożyć do zamrażarki. Po wsunięciu poza ograniczniki wepchnąć kosz na miejsce.



Przydatne rady i wskazówki

Zwykłe odgłosy pracy urządzenia

- Podczas przetwarzania czynnika chłodniczego przez rurki i inne elementy układu chłodzącego może być słyszalny odgłos cichego bulgotania lub odgłos przypominający wrzenie wody. Jest to właściwe.
- Gdy sprężarka jest włączona, a czynnik chłodzący jest pompowany, słychać warkot i odgłos pulsowania pochodzący ze sprężarki. Jest to właściwe.

- Rozszerzalność cieplna może powodować nagłe odgłosy pękania. Jest to naturalne, niegroźne zjawisko fizyczne. Jest to właściwe.

Wskazówki dotyczące oszczędzania energii

- Nie otwierać zbyt często drzwi zamrażarki i nie zostawiać ich otwartych dłużej niż jest to absolutnie konieczne.
- Jeśli temperatura otoczenia jest wysoka, pokrętko regulacji temperatury jest ustawione w najwyższej pozycji, urządzenie jest w pełni załadowane sprężarka będzie pracowała bezustannie, powodując zbieranie się szronu lub lodu na parowniku. W takim przypadku należy obrócić pokrętko regulacji temperatury w kierunku niższego ustawienia, aby umożliwić automatyczne usuwanie szronu i jednocześnie zmniejszyć zużycie energii.

Wskazówki dotyczące przechowywania świeżej żywności

Aby uzyskać najlepsze wyniki:

- Nie przechowywać w chłodziarce przechowywać ciepłej żywności ani parujących płynów.
- Artykuły spożywcze należy przykryć lub owinąć, szczególnie te, które mają silny zapach.
- Zapewnić swobodny przepływ powietrza wokół artykułów spożywczych.

Wskazówki dotyczące przechowywania żywności

Przydatne wskazówki:

Mięso (każdy rodzaj): zapakować do polietylenowych worków i umieścić na szklanej półce nad szufladą na warzywa.

Ze względów bezpieczeństwa można je przechowywać w ten sposób najwyżej przez jeden lub dwa dni.

Żywność gotowana, potrawy na zimno itp.: należy je przykryć i umieścić na dowolnej półce.

Owoce i warzywa: należy je dokładnie oczyścić i umieścić w przeznaczonych dla nich szufladach.

Masło i ser: należy je umieszczać w specjalnych hermetycznych pojemnikach lub zapakować w folię aluminiową lub woreczki polietylenowe, aby maksymalnie ograniczyć dostęp powietrza.

Butelki z mlekiem: należy założyć na nie nakrętki i przechowywać na półce na butelki na drzwiach.

Bananów, ziemniaków, cebuli i czosnku, jeśli nie są zapakowane, nie należy przechowywać w chłodziarce.

Wskazówki dotyczące zamrażania

Aby uzyskać najlepsze wyniki zamrażania, należy skorzystać z poniższych ważnych wskazówek:

- Maksymalną ilość żywności, którą można zamrozić w ciągu 24 godzin, podano na tabliczce znamionowej.
- Proces zamrażania trwa 24 godziny. W tym czasie nie należy wkładać do zamrażarki więcej żywności przeznaczonej do zamrożenia.
- Należy zamrażać tylko artykuły spożywcze najwyższej jakości, świeże i dokładnie oczyszczone.

- Żywność należy dzielić na małe porcje, aby móc ją szybko zupełnie zamrozić, a później rozmrażać tylko potrzebną ilość.
- Żywność należy pakować w folię aluminiową lub polietylenową zapewniającą hermetyczne zamknięcie.
- Nie dopuszczać do stykania się świeżej, niezamrożonej żywności z zamrożonymi produktami, aby uniknąć wzrostu temperatury produktów zamrożonych.
- Produkty niskotłuszczowe przechowują się lepiej i dłużej niż o wysokiej zawartości tłuszczu. Sól powoduje skrócenie okresu przechowywania żywności.
- Spożywanie sorbetu bezpośrednio po wyjęciu z komory zamrażarki może spowodować odmrożenia skóry.
- Zaleca się umieszczanie daty zamrożenia na każdym opakowaniu w celu kontrolowania długości okresu przechowywania.

Wskazówki dotyczące przechowywania zamrożonej żywności

Aby urządzenie funkcjonowało z najlepszą wydajnością, należy:

- sprawdzać, czy mrozonki były odpowiednio przechowywane w sklepie.
- zapewnić jak najszybszy transport zamrożonej żywności ze sklepu do zamrażarki.
- nie otwierać zbyt często drzwi zamrażarki i nie zostawiać ich otwartych dłużej niż jest to absolutnie konieczne.
- Po rozmrożeniu żywność szybko traci świeżość i nie może być ponownie zamrażana.
- Nie przekraczać daty przydatności do spożycia podanej przez producenta żywności.

Konserwacja i czyszczenie



UWAGA!

Przed przeprowadzeniem jakichkolwiek prac konserwacyjnych, należy odłączyć urządzenie od zasilania.



Układ chłodniczy urządzenia zawiera węglowodory. Prace konserwacyjne i uzupełnianie mogą wykonywać wyłącznie technicy autoryzowanego serwisu.

Okresowe czyszczenie

Urządzenie należy czyścić regularnie:

- Wnętrze i akcesoria należy czyścić za pomocą ciepłej wody z dodatkiem łagodnego mydła.
- Należy regularnie sprawdzać i czyścić uszczelki drzwi.
- Dokładnie opłukać i wysuszyć.



Nie ciągnąć, nie przesuwac ani nie niszczyć rurek i/lub przewodów umieszczonych w urządzeniu.

Do czyszczenia wnętrza urządzenia nie stosować środków czyszczących, proszków do szorowania, pachnących środków czyszczących lub wosku do polerowania, gdyż mogą one uszkodzić powierzchnię i pozostawić silny zapach.

Skraplacz (czarna kratka) i sprężarkę z tyłu urządzenia należy wyczyścić za pomocą szczotki lub odkurzacza. Zwiększy to wydajność urządzenia i zmniejszy zużycie energii elektrycznej.



Należy uważać, aby nie uszkodzić układu chłodniczego.

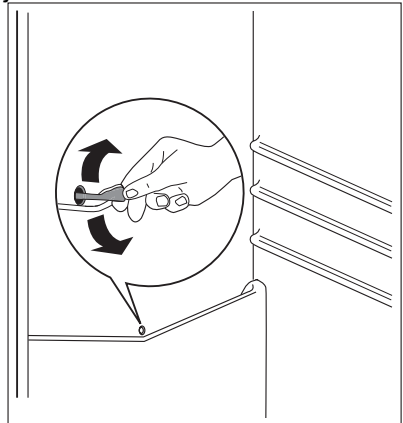
Niektóre kuchenne środki czyszczące zawierają substancje chemiczne, które mogą uszkodzić tworzywo zastosowane w urządzeniu. Z tego względu zaleca się mycie zewnętrznych części urządzenia ciepłą wodą z niewielką ilością płynu do mycia naczyń.

Po czyszczeniu ponownie podłączyć urządzenie do zasilania.

Rozmrażanie chłodziarki

Za każdym razem przy wyłączeniu silnika sprężarki w czasie normalnego użytkowania szron jest usuwany automatycznie z parownika komory chłodziarki. Roztopiony szron spływa rynienką do specjalnego pojemnika z tyłu urządzenia nad sprężarką, gdzie odparowuje.

Należy pamiętać o okresowym czyszczeniu otworu odpływowego na środku kanału komory chłodziarki w celu zapobieżenia przelewaniu się wody i kapaniu na żywność. Należy używać specjalnej przetyczki dostarczanej z urządzeniem, a umieszczonej w otworze odpływowym.



Rozmrażanie zamrażarki

Na półkach zamrażarki oraz w górnej części komory zawsze powstaje pewna ilość szronu.

Zamrażarkę należy rozmrażać, gdy warstwa szronu ma grubość ok. 3-5 mm.

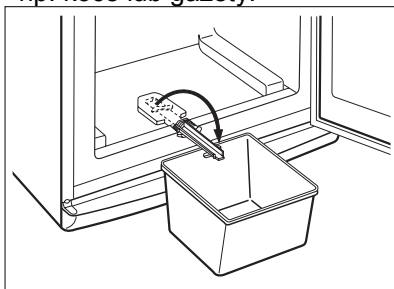
Aby usunąć szron, należy:

- wyjąć wtyczkę z gniazdka lub wyłączyć urządzenie
- wyjąć wszystkie przechowywane artykuły spożywcze, zawinąć w kilka warstw gazet i umieścić w chłodnym miejscu

- wyjąć szuflady zamrażarki
- rozłożyć materiał izolujący wokół szuflad - np. koce lub gazety.

Proces rozmrażania można przyspieszyć. W tym celu do zamrażarki należy włożyć naczynie z gorącą (nie wrzącą) wodą.

- Wyjąć kanalik spustowy z położenia spoczynkowego, wepchnąć go tak, jak pokazano na ilustracji oraz umieścić go w dolnej szufladzie zamrażarki, w której będzie się gromadzić woda
- Ostrożnie zeszkrobywać szron gdy zacznie się roztopiać. Użyć drewnianego lub plastikowego skrobaka
- Po całkowitym roztopieniu się lodu wyczyścić i wytrzeć wnętrze komory do sucha, a następnie ponownie założyć na miejsce kanalik spustowy.
- Włączyć komorę i ponownie włożyć zamrożoną żywność.



Zaleca się wybranie ustawienia termostatu na najwyższą pozycję na kilka godzin, aby urządzenie osiągnęło odpowiednią temperaturę przechowywania jak najszybciej.



Do usuwania szronu z parownika nigdy nie używać ostrych metalowych przedmiotów, ponieważ może to spowodować jego uszkodzenie. Do przyspieszenia rozmrażania nie wolno używać urządzeń mechanicznych ani żadnych innych sztucznych metod z wyjątkiem tych, które zaleca producent. Wzrost temperatury zamrożonych artykułów spożywczych podczas rozmrażania może spowodować skrócenie czasu ich przechowywania.

Co zrobić, gdy...



UWAGA!

Przed przystąpieniem do usunięcia problemu należy wyjąć wtyczkę z gniazdka.

Usuwanie problemów nieuwzględnionych w niniejszej instrukcji można powierzyć wyłącznie wykwalifikowanemu elektrykowi lub innej kompetentnej osobie.



Podczas normalnej pracy urządzenia słyhać odgłosy pracy urządzenia (sprężarka, obieg czynnika chłodniczego).

Problem	Możliwa przyczyna	Rozwiązanie
Urządzenie głośno pracuje.	Urządzenie nie jest prawidłowo ustawione.	Należy sprawdzić, czy urządzenie stoi stabilnie (wszystkie cztery nóżki powinny stać na podłodze).
Sprężarka pracuje bezustannie.	Ustawiono niewłaściwą temperaturę.	Ustawić wyższą temperaturę.

Problem	Możliwa przyczyna	Rozwiązanie
	Drzwi nie są prawidłowo zamknięte.	Patrz "Zamykanie drzwi".
	Drzwi są otwierane zbyt często.	Nie pozostawiać drzwi otwartych dłużej, niż to konieczne.
	Temperatura produktów jest zbyt wysoka.	Pozostawić produkty, aby ostygły do temperatury pokojowej i dopiero wtedy włożyć je do urządzenia.
	Temperatura w pomieszczeniu jest zbyt wysoka.	Obniżyć temperaturę w pomieszczeniu.
	Funkcja FROSTMATIC jest włączona.	Patrz "Funkcja FROSTMATIC".
	Funkcja COOLMATIC jest włączona.	Patrz "Funkcja COOLMATIC".
Po tylnej ścianie chłodziarki spływa woda.	Podczas procesu automatycznego rozmrażania szron rozmraża się na tylnej ścianie.	Jest to właściwe.
Woda spływa do komory chłodziarki.	Odpyływ skroplin jest zatkany.	Wyczyścić odpyływ skroplin.
	Produkty uniemożliwiają spływanie skroplin do rynienki na tylnej ścianie.	Upewnić się, że produkty nie stykają się z tylną ścianką.
Woda wypływa na podłogę.	Końcówka wężyka odprowadzającego skropliny nie jest skierowana do pojemnika umieszczonego nad sprężarką.	Zamocować końcówkę wężyka odprowadzającego skropliny w pojemniku umieszczonym nad sprężarką.
Za dużo szronu i lodu.	Żywność nie została poprawnie opakowana.	Należy dokładniej zapakować żywność.
	Drzwi nie są prawidłowo zamknięte.	Patrz "Zamykanie drzwi".
	Ustawiono niewłaściwą temperaturę.	Ustawić wyższą temperaturę.
Temperatura w urządzeniu jest zbyt wysoka.	Drzwi nie są prawidłowo zamknięte.	Patrz "Zamykanie drzwi".
	Temperatura produktów jest zbyt wysoka.	Pozostawić produkty, aby ostygły do temperatury pokojowej i dopiero wtedy włożyć je do urządzenia.

Problem	Możliwa przyczyna	Rozwiązanie
	Zbyt wiele produktów włożono na raz do przechowania.	Ograniczyć ilość produktów wkładanych jednocześnie do przechowania.
Temperatura w chłodziarce jest zbyt wysoka.	Brak cyrkulacji zimnego powietrza w urządzeniu.	Zapewnić cyrkulację zimnego powietrza w urządzeniu.
Temperatura w zamrażarce jest zbyt wysoka.	Produkty są umieszczone zbyt blisko siebie.	Produkty należy przechowywać w sposób umożliwiający cyrkulację zimnego powietrza.
Urządzenie nie działa.	Urządzenie jest wyłączone.	Włączyć urządzenie.
	Wtyczka przewodu zasilającego nie została właściwie włożona do gniazdka.	Włożyć wtyczkę prawidłowo do gniazdka.
	Brak zasilania urządzenia. Brak napięcia w gniazdku.	Podłączyć inne urządzenie elektryczne do tego gniazdka. Skontaktować się z wykwalifikowanym elektrykiem.
Nie działa oświetlenie.	Żarówka jest w trybie czuwania.	Zamknąć i otworzyć drzwi.
	Żarówka jest uszkodzona.	Patrz "Wymiana żarówki".

Jeżeli podane rozwiązania nie pomagają, należy zadzwonić do najbliższego firmowego punktu serwisowego.

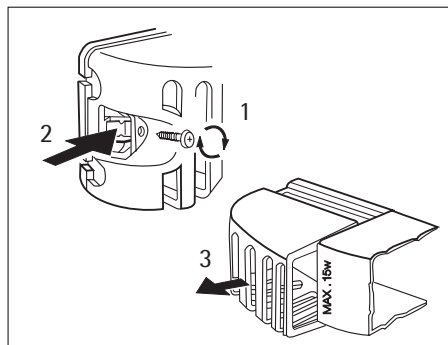
Wymiana żarówki



UWAGA!

Wyjąć wtyczkę z gniazdka.

1. Odkręcić śrubkę klosza żarówki.
2. Odciągnąć haczyk mocujący klosz żarówki.
3. Zdjąć klosz żarówki.
4. Wymienić starą żarówkę na nową o takiej samej mocy (maksymalną moc podano na kloszu).
5. Nałożyć klosz żarówki.
6. Dokręcić śrubkę klosza.
7. Włożyć wtyczkę do gniazdka.
8. Otworzyć drzwi. Upewnić się, że oświetlenie się włącza.



Zamykanie drzwi

1. Wyczyścić uszczelki drzwi.
2. W razie konieczności wyregulować drzwi. Patrz punkt "Instalacja".

3. W razie konieczności wymienić uszkodzone uszczelki drzwi. Skontaktować się z autoryzowanym punktem serwisowym.

Dane techniczne

		S60360KG1	S80360KG	S80400KG
Wymiary				
	Wysokość	1850 mm	1850 mm	2010 mm
	Szerokość	595 mm	595 mm	595 mm
	Głębokość	632 mm	632 mm	632 mm
Czas utrzymania temperatury bez zasilania		20 h	20 h	20 h

Dane techniczne podane są na tabliczce znamionowej znajdującej się z lewej strony wewnątrz urządzenia oraz na etykiecie efektywności energetycznej.

Instalacja



OSTRZEŻENIE!

Przed instalacją urządzenia należy dokładnie przeczytać "Informacje dotyczące bezpieczeństwa" w celu zapewnienia własnego bezpieczeństwa i prawidłowego działania urządzenia.

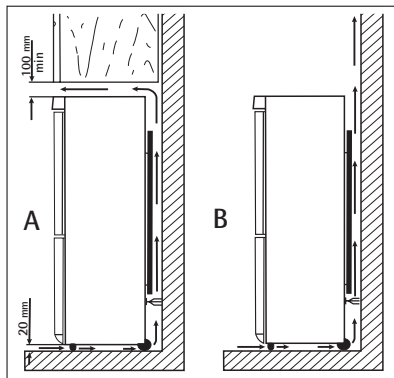
Ustawienie

Urządzenie należy instalować w miejscu, w którym temperatura otoczenia będzie odpowiadać klasie klimatycznej wskazanej na tabliczce znamionowej urządzenia.

Klasa klimatyczna	Temperatura otoczenia
SN	+10°C do + 32°C
N	+16°C do + 32°C
ST	+16°C do + 38°C
T	+16°C do + 43°C

Miejsce instalacji

Urządzenie należy zainstalować z dala od źródeł ciepła, takich jak kaloryfery, bojlera, bezpośrednie promienie słoneczne itd. Należy sprawdzić, czy z tyłu urządzenia zapewniony jest swobodny obieg powietrza. W przypadku zamontowania urządzenia pod wiszącą szafką, dla zapewnienia jego optymalnej sprawności, odległość między górną powierzchnią urządzenia a szafką musi wynosić co najmniej 100 mm. Najlepiej jednak nie ustawiać urządzenia pod wiszącymi szafkami. Urządzenie można dokładnie wypoziomować dzięki regulowanemu nóżkom.



OSTRZEŻENIE!

Należy zapewnić możliwość odłączenia urządzenia od źródła zasilania; dlatego po zainstalowaniu urządzenia jego wtyczka musi się znajdować w łatwo dostępnym miejscu.

Przyłącze elektryczne

Przed podłączeniem urządzenia do sieci elektrycznej należy sprawdzić, czy napięcie oraz częstotliwość podane na tabliczce znamionowej odpowiadają parametrom domowej instalacji zasilającej.

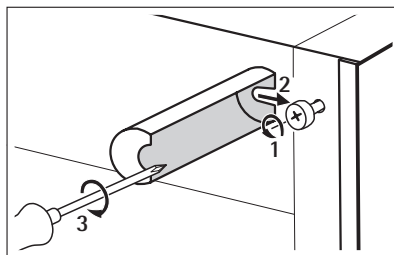
Urządzenie musi być uziemione. Wtyczka przewodu zasilającego dołączonego do urządzenia posiada styk uziemiający. Jeśli gniazdko zasilania nie jest uziemione, urządzenie należy odrębnie uziemić zgodnie z aktualnymi przepisami, uzgadniając to z wykwalifikowanym elektrykiem.

Producent nie ponosi żadnej odpowiedzialności w przypadku nieprzestrzegania powyższych wskazówek dotyczących bezpieczeństwa.

Niniejsze urządzenie spełnia wymogi dyrektyw Unii Europejskiej.

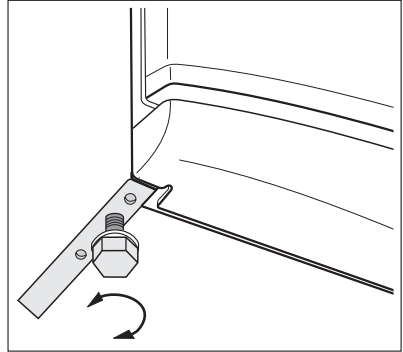
Tyłne elementy dystansowe

W torebce z dokumentacją znajdują się dwa elementy dystansowe, które należy zamontować tak, jak pokazano na rysunku. Należy poluzować śruby, umieścić pod nimi elementy dystansowe, a następnie ponownie je dokręcić.



Poziomowanie

W trakcie ustawiania urządzenia należy zwrócić uwagę na jego prawidłowe wy poziomowanie. Służą do tego dwie regulowane przednie nóżki.

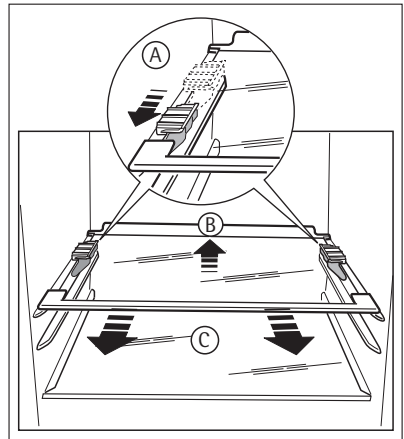


Wyjmowanie elementów blokady półek

Urządzenie jest wyposażone w blokadę półek, która umożliwia zabezpieczenie półek podczas transportu.

Aby je zdjąć, należy:

1. Przesunąć elementy blokady półek w kierunku oznaczonym strzałką (A).
2. Podnieść półkę z tyłu i wypchać ją do przodu, dopóki nie zostanie uwolniona (B).
3. Wyjąć blokady (C).



Zmiana kierunku otwierania drzwi



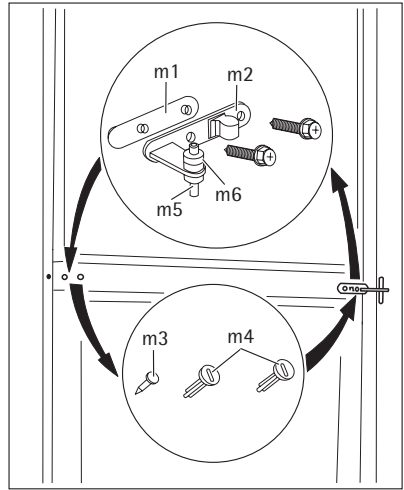
OSTRZEŻENIE!

Przed rozpoczęciem prac należy wyjąć wtyczkę z gniazda elektrycznego.

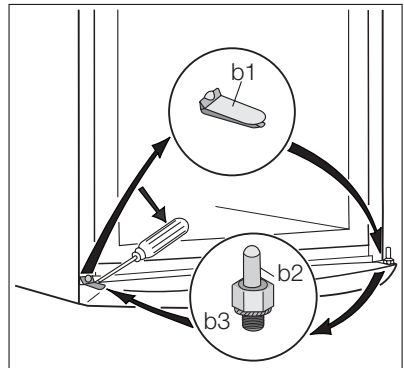


Aby wykonać poniższe czynności, zalecamy skorzystanie z pomocy drugiej osoby, która przytrzyma drzwi urządzenia.

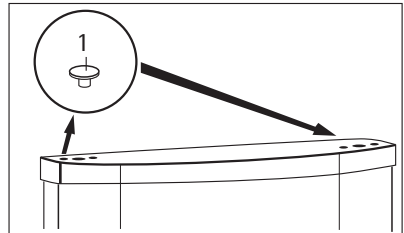
1. Otworzyć drzwi. Odkręcić środkowy zawias (m2). Zdjąć plastikową podkładkę (m1).
2. Zdjąć podkładkę (m6) i przełożyć ją na drugą stronę sworznia zawiasu (m5).
3. Zdjąć drzwi.
4. Wyjąć lewą zaślepkę środkowego zawiasu (m3, m4) i przenieść ją na drugą stronę.
5. Włożyć sworzień środkowego zawiasu (m5) w lewy otwór dolnych drzwi.



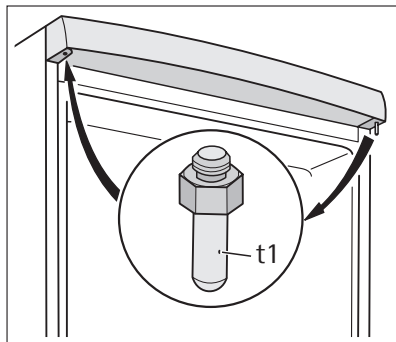
6. Wymontować pokrywę (b1) przy pomocy narzędzia. Odkręcić sworzień dolnego zawiasu (b2) z podkładką (b3) i umieścić je po przeciwnej stronie.
7. Zamontować pokrywę (b1) po przeciwnej stronie.



8. Wyjąć zatyczki (t1) znajdujące się w górnej części obu par drzwi i przenieść je na drugą stronę.
9. Wsunąć dolne drzwi na sworzień dolnego zawiasu (b2).
10. Włożyć sworzień środkowego zawiasu (m2) w lewy otwór dolnych drzwi.



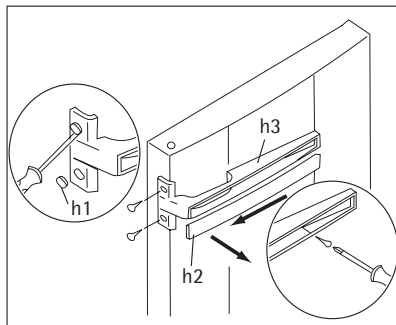
11. Odkręcić sworzeń górnego zawiasu (t1) i przykręcić go po przeciwnej stronie.
12. Wsunąć górne drzwi na sworzeń górnego zawiasu.
13. Wsunąć górne drzwi na sworzeń środkowego zawiasu (m5), lekko przechylając obie pary drzwi.
14. Przykręcić ponownie środkowy zawias (m2). Nie zapomnieć o plastikowej podkładce (m1).



15. Wyjąć zaślepki (h1). Zdjąć osłonę (h2).
16. Odkręcić uchwyty (h3) i przykręcić je po drugiej stronie.
17. Założyć osłonę (h2) i zaślepki (h1).

Na zakończenie sprawdzić dla pewności, czy:


- Wszystkie śruby zostały dokręcone.
- Uszczelka magnetyczna przylega do obudowy.
- Drzwi otwierają i zamykają się prawidłowo.



Jeśli temperatura otoczenia jest niska (np. zimą), uszczelka może nie przylegać dokładnie. W tym przypadku, należy poczekać na naturalne dopasowanie się uszczelki.

Jeżeli użytkownik nie chce samodzielnie wykonywać opisanych czynności, należy zwrócić się o pomoc do najbliższego autoryzowanego serwisu. Specjalista z autoryzowanego serwisu odpłatnie zmieni kierunek otwierania drzwi.

Ochrona środowiska

Symbol  na produkcie lub na opakowaniu oznacza, że tego produktu nie wolno traktować tak, jak innych odpadów domowych. Należy oddać go do właściwego punktu skupu surowców wtórnych zajmującego się złomowanym sprzętem elektrycznym i elektronicznym. Właściwa utylizacja i złomowanie pomaga w eliminacji niekorzystnego wpływu złomowanych produktów na środowisko naturalne oraz zdrowie. Aby uzyskać szczegółowe dane dotyczące możliwości recyklingu niniejszego urządzenia, należy skontaktować się z lokalnym urzędem miasta, służbami oczyszczania miasta lub sklepem, w którym produkt został zakupiony.

www.electrolux.com



www.aeg-electrolux.cz

www.aeg-electrolux.hu

www.aeg-electrolux.pl