

*Thinking of you*

 **Electrolux**

használati útmutató  
Қолдану туралы  
нұсқаулары  
informații pentru utilizator  
Инструкция по  
эксплуатации  
navodila za uporabo  
kullanma kılavuzu  
Інструкція

Hűtőszekrény  
Тоңазытқыш  
Frigider  
Холодильник  
Hladilník  
Buzdolabi  
Холодильник

## Electrolux. Thinking of you.

Többet is megtudhat elképzeléseinkről a [www.electrolux.com](http://www.electrolux.com) címen

## Tartalomjegyzék

Biztonsági információk	2	Ápolás és tisztítás	6
Működés	4	Mit tegyek, ha...	8
Első használat	4	Műszaki adatok	9
Napi használat	5	Üzembe helyezés	10
Hasznos javaslatok és tanácsok	6	Környezetvédelmi tudnivalók	14



A változtatások jogát fenntartjuk



## Biztonsági információk

Saját biztonsága és a helyes használat biztosítása érdekében a készülék üzembe helyezése és első használata előtt olvassa át figyelmesen ezt a használati útmutatót, beleértve a tippeket és figyelmeztetéseket is. A szükségtelen hibák és balesetek elkerülése érdekében fontos annak biztosítása, hogy mindenki, aki a készüléket használja, jól ismerje annak működését és biztonságos használatát. Őrizze meg ezt a használati útmutatót, és ha a készüléket elajándékozza vagy eladja, az útmutatót is mellékelje hozzá, hogy annak teljes élettartamán keresztül mindenki, aki használja, megfelelő információkkal rendelkezzen annak használatát és biztonságát illetően.

Az emberi élet és a vagyontárgyak biztonsága érdekében tartsa be a jelen használati útmutatóban szereplő óvintézkedéseket, mivel a gyártó nem felelős az ezek elmulasztása miatt bekövetkező károkért.

### Gyermekek és fogyatékkal élő személyek biztonsága

- A készülék kialakítása nem olyan, hogy azt csökkent fizikai, értelmi vagy mentális képességű, illetve megfelelő tapasztalatok és ismeretek híján lévő személyek (beleértve a gyermekeket is) használhassák, hacsak a biztonságukért felelős személy nem biztosít számukra felügyeletet és útmutatást a készülék használatára vonatkozóan. Gondoskodni kell a gyermekek felügyeletéről annak biztosítása érdekében, hogy ne játsszanak a készülékkel.
- Minden csomagolóanyagot tartson a gyermekektől távol. Fulladásveszélyesek.

- A készülék kicselezésekor húzza ki a dugaszt a hálózati aljzatból, vágja el a hálózati tápkábelt (olyan közel a készülékhez, amennyire csak lehet), és távolítsa el az ajtót annak megelőzése érdekében, hogy a játszó gyermekek áramütést szenvedjenek, vagy magukat a készülékbe zárják.
- Ha ez a mágneszáras ajtóval ellátott készülék egy rugózárás (kilincses) ajtóval vagy fedéllel ellátott régi készülék helyére kerül, akkor ne felejtse el a régi készülék kidobása előtt használatra alkalmatlanná tenni a rugós zárat. Ennek az a célja, hogy gyerekek ne tudjanak bennrekedni a készülékben.

### Általános biztonság



**Figyelem** A szellőzőnyílásokat ne takarja el semmivel.

- A készülék rendeltetése élelmiszerek és/vagy italok tárolása a normál háztartásban, amint azt a jelen használati útmutató ismerteti.
- Ne használjon mechanikus szerkezetet vagy mesterséges eszközöket a leolvasztási folyamat elősegítésére.
- Ne használjon más elektromos készüléket (például fagyaltkészítő gépet) hűtőberendezések belsejében, hacsak ezt a gyártó kifejezetten jóvá nem hagyja.
- Ügyeljen arra, hogy ne sérüljön meg a hűtőkör.

- Izobután (R600a) hűtőanyagot tartalmaz a készülék hűtőköre, ez a környezetre csekély hatást gyakorló, természetes gáz, amely ugyanakkor gyúlékony. A készülék szállítása és üzembe helyezése során bizonyosodjon meg arról, hogy a hűtőkör semmilyen összetevője nem sérült meg. Ha a hűtőkör megsérült:
  - kerülje nyílt láng és tűzgyújtó eszközök használatát
  - alaposan szellőztesse ki azt a helyiséget, ahol a készülék található
- Veszélyes a termék műszaki jellemzőit megváltoztatni vagy a terméket bármilyen módon átalakítani. A hálózati tápkábel bármilyen sérülése rövidzárlatot, tüzet vagy áramütést okozhat.



**Vigyázat** Mindenféle elektromos alkatélem (hálózati tápkábel, dugasz, kompresszor) cseréjét hivatalos szervizképviselőnek vagy szakképzett szervizmunkatártnak kell elvégeznie.

1. A hálózati tápkábelt nem szabad meghosszabbítani.
  2. Ügyeljen arra, hogy a hálózati dugaszt ne nyomja össze vagy károsítsa a készülék hátlapja. Az összenyomott vagy sérült hálózati dugasz túlmelegedhet és tüzet okozhat.
  3. Gondoskodjon arról, hogy a készülék hálózati dugasa hozzáférhető legyen.
  4. Ne húzza a hálózati kábelt.
  5. Ha a hálózat aljzat ki van lazulva, ne csatlakoztassa a hálózati dugaszt. Áramütés vagy tűz veszélye.
  6. Tilos üzemeltetni a készüléket a lámpaburkolat nélkül <sup>1)</sup>lámpaburkolata.
- A készülék nehéz. Mozgatásakor körültekintéssel járjon el.
  - Ne szedjen ki dolgokat a fagyasztóból, és ne is érjen hozzá ilyenekhez nedves/vizes kézzel, mivel ez a bőrsérüléseket, illetve fagyás miatti égési sérüléseket eredményezhet.
  - Ne tegye ki hosszú időn keresztül közvetlenül napsütésnek a készüléket.

## Napi használat

- Ne tegyen meleg edényt a készülék műanyag részeire.
- Ne tároljon gyúlékony gázt vagy folyadékot a készülékben, mert azok felrobbanhatnak.
- A készülék gyártójának tárolásra vonatkozó ajánlásait szigorúan be kell tartani. Olvassa el az idevonatkozó utasításokat.

## Ápolás és tisztítás

- A karbantartás előtt kapcsolja ki a készüléket, és a húzza ki a vezetékét a fali aljzattól.
- Ne tisztítsa a készüléket fémtárgyakkal.
- Rendszeresen vizsgálja meg a hűtőszekrényben a leolvadt víz számára kialakított vízelvezetőt. Szükség esetén tisztítsa meg a vízelvezetőt. Ha a vízelvezető el van záródva, a víz összegyűlik a készülék aljában.

## Üzembe helyezés

**Fontos** Az elektromos hálózatra való csatlakoztatást illetően kövesse a megfelelő fejezetek útmutatását.

- Csomagolja ki a készüléket, és ellenőrizze, vannak-e sérülések rajta. Ne csatlakoztassa a készüléket, ha sérült. Az esetleges sérüléseket azonnal jelentse ott, ahol a készüléket vásárolta. Ilyen esetben őrizze meg a csomagolást.
- Ajánlatos legalább négy órát várni a készülék bekötésével és hagyni, hogy az olaj visszafolyjon a kompresszorba.
- Megfelelő levegőáramlást kell biztosítani a készülék körül, ennek hiánya túlmelegedéshez vezet. Az elégséges szellőzés elérése érdekében kövesse a vonatkozó üzembe helyezési utasításokat.
- Amikor csak lehetséges, a készülék hátlapja fal felé nézzen, hogy el lehessen kerülni a forró alkatrészek (kompresszor, kondenzátor) megérintését vagy megfogását az esetleges égési sérülések megelőzése érdekében.
- A készüléket nem szabad radiátorok vagy tűzhelyek közelében elhelyezni.
- Ügyeljen arra, hogy a hálózati dugasz hozzáférhető legyen a készülék telepítése után.

1) Ha van a belső világításnak


## 4 electrolux


- A készüléket csak ivóvízhálózathoz csatlakoztassa. <sup>2)</sup>

**Szerviz**

- A készülék szervizeléséhez szükséges minden villanszerelési munkát szakképzett villanszerelőnek vagy kompetens személynek kell elvégeznie.
- A készüléket kizárólag arra felhatalmazott szervizközpont javíthatja, és csak eredeti pótalkatrészek használhatók.

**Környezetvédelem**

 Ez a készülék sem a hűtőfolyadék-kezelő rendszerben, sem a szigetelő

anyagokban nem tartalmaz az ózonréteget károsító gázokat. A készüléket nem szabad a lakossági hulladékkal és szeméttel együtt kidobni. A szigetelőhab gyúlékony gázokat tartalmaz: a készüléket a helyi hatóságoktól beszerezhető vonatkozó rendelkezésekkel összhangban kell hulladékba helyezni. Vigyázzon, ne sérüljön meg a hűtőegység, különösen hátul a hőcserélő környéke. A készüléken használt és  szimbólummal megjelölt anyagok újrahasznosíthatóak.

**Működés****Bekapcsolás**

Illessze a csatlakozódugót a hálózati aljzatba. Forgassa a hőmérséklet-szabályozót az óramutató járásával megegyező irányban egy közepes beállításra.

**Kikapcsolás**


A készülék kikapcsolásához forgassa a hőmérséklet-szabályozót "O" állásba.

**Hőmérséklet-szabályozás**

A hőmérséklet szabályozása automatikusan történik.

A készülék üzemeltetéséhez a következők szerint járjon el:

- Forgassa a hőmérséklet-szabályozót az alacsonyabb beállítások felé, hogy minimális hűtést érjen el.
- Forgassa a hőmérséklet-szabályozót a magasabb beállítások felé, hogy maximális hűtést érjen el.

 Általában egy közepes beállítás a leginkább megfelelő.

A pontos beállítás kiválasztásakor azonban szem előtt kell tartani, hogy a készülék belsejében uralkodó hőmérséklet az alábbi tényezőktől függ:

- szobahőmérséklet
- az ajtónyitások gyakorisága
- a tárolt élelmiszer mennyisége
- a készülék helye.

**Fontos** Ha a környezeti hőmérséklet magas, vagy a készülék a maximális határig meg van terhelve, a hűtőszekrényt pedig a legalacsonyabb értékre állították be, előfordulhat, hogy folyamatosan hűt, s emiatt dér képződik a belső falán. Ebben az esetben a tárcsát a legmagasabb hőmérsékleti értékre kell állítani az automatikus jégmentesítés elindításához, ezzel pedig csökkentett energiafogyasztást lehet elérni.

**Első használat****A készülék belsejének tisztítása**

A készülék legelső használata előtt mossa ki a készülék belsejét semleges szappanos langyos vízzel, hogy eltávolítsa a tökéletesen új termékek tipikus szagát, majd alaposan szárítsa ki.

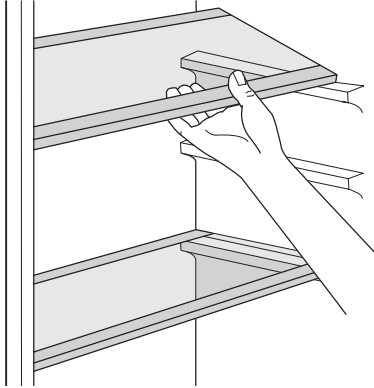
**Fontos** Ne használjon mosószereket vagy súrolóporokat, mert ezek megsérthetik a felületét.

2) Ha van vízcsatlakoztatás

## Napi használat

### Mozgatható polcok

A hűtőszekrény falai több sor csúszósínnel vannak ellátva, hogy a polcokat tetszés szerinti helyre lehessen tenni.

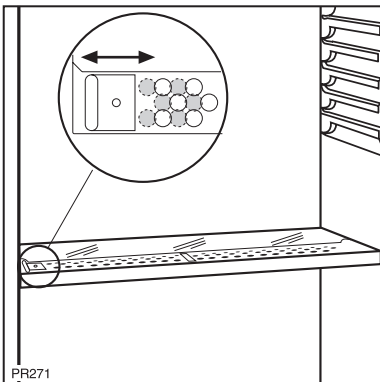


### Páratartalom-szabályozás

Az üvegpolc fiók tartalmaz egy eszközt egy réssel (amely egy csúszkával szabályozható), ami lehetővé teszi a zöldségfiók(ok) hőmérsékletének szabályozását.

Amikor a szellőzőnyílások zárva vannak: a gyümölcs- és zöldségrekeszekben lévő élelmiszerek természetes nedvességtartalma hosszabb ideig megőrizhető.

Amikor a szellőzőnyílások nyitva vannak: a jobb levegőkeringés a levegő alacsonyabb nedvességtartalmát eredményezi a gyümölcs- és zöldségrekeszekben.



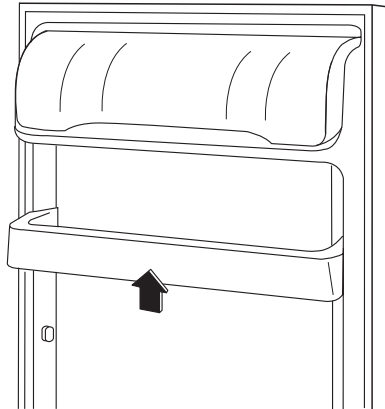
PR271

### Az ajtó polcainak elhelyezése

Ha különböző méretű élelmiszercsomagok tárolásának szeretne helyet biztosítani, az ajtópolcokat különböző magasságokba állíthatja.

A polcok áthelyezésénél a következők szerint járjon el:

Fokozatosan húzza a polcot a nyilakkal jelölt irányba, amíg ki nem szabadul, majd szükség szerint tegye új helyre.



## Hasznos javaslatok és tanácsok

### Normál működéssel járó hangok

- Esetleg egy halk csobogó vagy bugyborékoló hangot is lehet hallani, amikor a hűtőközeget a rendszer a hátsó tekercseken vagy vezetéken. Ez normális jelenség.
- Amikor a kompresszor be van kapcsolva, a hűtőszekrényben körbe halad a szivattyúzott anyag; ekkor zümmögő és pulzáló zaj hallatszik a kompresszor felől. Ez normális jelenség.
- A hőtágulás hirtelen recsegő zajt okozhat. Ez egy természetes, veszélytelen fizikai jelenség. Ez normális jelenség.
- A kompresszor ki- vagy bekapcsolásakor hallani lehet a hőmérséklet-szabályozó halk kattánását. Ez normális jelenség.


### Energiatakarékossági ötletek


- Ne nyitogassa gyakran az ajtót, illetve ne hagyja a feltétlenül szükségesnél tovább nyitva.
- Ha a környezeti hőmérséklet magas, a hőmérséklet-szabályozó magas beállításon van, és a készülék teljesen meg van töltve, be, előfordulhat, hogy a kompresszor folyamatosan üzemel, ami miatt jég vagy dér képződik a párologtatón. Ha ez bekövetkezik, forgassa a hőmérséklet-szabályozót alacsonyabb beállításokra, hogy lehetővé tegye az automatikus leolvasztást, és így takarékoskodjon az áramfogyasztással.

### Ötletek friss élelmiszerek hűtéséhez

A legjobb teljesítmény elérése érdekében:

## Ápolás és tisztítás

 **Figyelem** Bármilyen karbantartási művelet előtt áramtalanítsa a készüléket a hálózati csatlakozódugó kihúzásával.

 Ennél a készüléknél szénhidrogén van a hűtőegységben; ezért csak megbízott szerelő végezhet rajta karbantartást, és töltheti fel újra.

### Időszakos tisztítás

A készüléket rendszeresen tisztítani kell:

- a készülék belsejét és a tartozékokat langyos vízzel és egy kevés semleges mosogatószerrel tisztítsa meg.
- rendszeresen ellenőrizze az ajtó tömítéseket, és törölje tisztára, hogy biztosítsa azok

- ne tároljon meleg ételt vagy párolgó folyadékot a hűtőszekrényben
- takarja le vagy csomagolja be az élelmiszereket, különösen ha valamelyiknek erős az aromája
- úgy helyezze be az ételeket, hogy a levegő szabadon körbe tudja járni őket.

### Ötletek a hűtőszekrény használatához

Hasznos tanácsok:

Hús (minden fajtája): csomagolja nejlonzacskóba és helyezze a zöldséges fiók feletti üveglapra.

Biztonsági okokból ne tárolja egy vagy két napnál hosszabb ideig ily módon a húst. Készételek, hidegtálak stb.: ezeket le kell takarni, majd bármelyik polcon elhelyezhetők. Gyümölcsök és zöldségek: alaposan meg kell őket tisztítani és számukra külön biztosított fiók(ok)ban elhelyezni.

Vaj és sajt: speciális légmentes tartóedényekbe kell helyezni, vagy alufóliába vagy nejlonzacskókba csomagolni őket, és a lehető legtöbb levegőt kiszorítani körülöttük. Tejesüvegek: legyen kupakjuk, és tárolja őket az ajtó palacktartó rekeszében.

Ha a banán, krumpli, hagyma vagy fokhagyma nincs becsomagolva, tilos őket a hűtőszekrényben tartani.

tisztaságát és szennyeződésmentességét.

- gondosan öblítse le és szárítsa meg.

**Fontos** Ne húzza meg, ne mozgassa és ne sértse meg a készülék házában lévő csöveket és/vagy kábeleket.

Soha ne használjon mosószereket, súrolóporokat, erőteljesen illatosított tisztítószeret vagy viaszos polírozószereket a beltér tisztításához, mivel ezek károsítják a felületet, és erőteljes illatot hagynak maguk után.

Tisztítsa meg a kondenzátort (fekete rács), majd a készülék hátulján lévő kompresszorot kefével vagy porszívóval. Ezzel a művelettel javítani tud a készülék teljesítményén, és vil-

lamos áramot takaríthat meg a fogyasztásnál.

**Fontos** Ügyeljen arra, hogy ne sérüljön meg a hűtőrendszer.

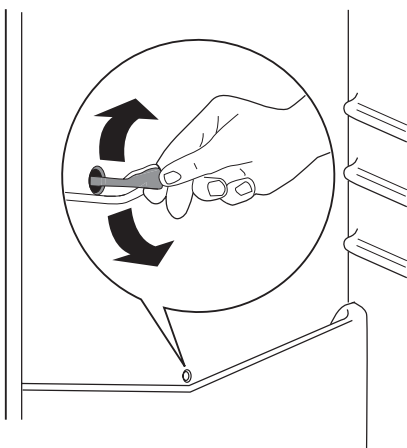
Számos konyhai felület tisztító olyan vegyszereket tartalmaz, amelyek megtámadhatják/károsíthatják a készülékben használt műanyagokat. Ebből az okból javasoljuk, hogy a készülék külső felületét kizárólag meleg vízzel tisztítsa, amelyhez egy kevés mosogatószer adott.

A tisztítás után csatlakoztassa a készüléket a táphálózathoz.

### A hűtőszekrény leolvasztása

Rendeltetésszerű használat közben a dér minden alkalommal automatikusan leolvad a hűtőrekesz párologtatójáról, amint leáll a kompresszor. A jégmentesítéssel keletkezett víz a készülék hátulján kialakított elvezető csatornán keresztül egy, a kompresszoron elhelyezett tartályba kerül, ahol párologásával hozzájárul a kompresszor hűtéséhez.

Fontos, hogy a vízlevezető csatorna közepén látható lefolyónyílást, amely a jégmentesítésből származó vizet befogadja, rendszeresen megtisztítsa, nehogy a víz túlfolyjon és rácsöpögjön a készülékben lévő élelmiszerekre. Használja a kapott speciális tisztítót, amely már eleve bent található a lefolyónyílás belsejében.



### A készülék üzemén kívül helyezése

Amikor a készüléket hosszabb időn keresztül nem használják, tegye meg az alábbi óvintézkedéseket:

1. válassza le a készüléket a táphálózatról
2. vegye ki az összes élelmiszert
3. olvassa le és tisztítsa meg a készüléket és az összes tartozékot.
4. hagyja résnyire nyitva az ajtót/ajtókat, hogy ne képződjenek kellemetlen szagok.

**Fontos** Ha a fagyasztót bekapcsolva hagyja, kérjen meg valakit, hogy alkalmanként ellenőrizze, nehogy egy áramkimaradás esetén a benne lévő élelmiszer tönkremenjen.

## Mit tegyek, ha...

**⚠ Vigyázat** A hibaelhárítás megkezdése előtt húzza ki a hálózati dugaszt a fali aljzatból.  
Csak szakképzett villanszerelő vagy kompetens személy végezhet el bármilyen olyan hibaelhárítást, amely nem szerepel a jelen kézikönyvben.

**Fontos** Normál használat közben a bizonyos hangok hallhatók (kompresszor, hűtőfolyadék áramlása).

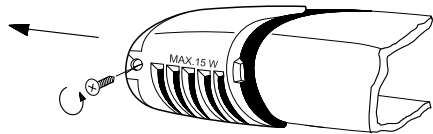
Probléma	Lehetséges ok	Megoldás
<b>A készülék zajos</b>	A készülék alátámasztása nem megfelelő	Ellenőrizze, hogy a készülék stabilan áll-e (mind a négy lábának a padlón kell állnia)
<b>A készülék nem működik. A lámpa nem működik.</b>	A készülék ki van kapcsolva.	Kapcsolja be a készüléket.
	A hálózati dugasz nincs helyesen csatlakoztatva a hálózati aljzatba.	Csatlakoztassa a hálózati dugaszt helyesen a hálózati aljzatba.
	A készülék nem kap áramot. Nincs feszültség a hálózati aljzatban.	Csatlakoztasson egy másik elektromos készüléket a hálózati aljzatba. Forduljon szakképzett villanszereelőhöz.
<b>A lámpa nem működik.</b>	A lámpa készenléti üzemmódban van.	Zárja be és nyissa ki az ajtót.
	A lámpa hibás.	Olvassa el az "Izzó kicserélése" c. szakaszt.
<b>A kompresszor folyamatosan működik.</b>	A hőmérséklet nincs helyesen beállítva.	Állítson be magasabb hőmérsékletet.
	Az ajtó nincs jól becsukva.	Olvassa el "Az ajtó bezárása" c. szakaszt.
	Túl gyakori az ajtó nyitogatása.	Ne hagyja nyitva az ajtót a szükségesnél hosszabb időn át.
	A termék hőmérséklet túl magas.	Hagyja, hogy a termék hőmérséklet a szobahőmérsékletre csökkenjen a tárolás előtt.
	A szobahőmérséklet túl magas.	Csökkentse a szobahőmérsékletet.
<b>Víz folyik le a hűtőszekrény hátlapján.</b>	Az automatikus leolvastási folyamat során a zúzmara leolvad a hátlapon.	Ez normális jelenség.
<b>Víz folyik be a hűtőszekrénybe.</b>	A vízkifolyó eltömődött.	Tisztítsa ki a vízkifolyót.
	Az élelmiszerek megakadályozzák, hogy a víz a vízgűjtőbe folyjon.	Ügyeljen rá, hogy a termékek ne érjenek a hátsó falhoz.
<b>Víz folyik a padlóra.</b>	A leolvastási vízkifolyó nem a kompresszor fölötti párologtató tálcához csatlakozik.	Csatlakoztassa a leolvastási vízkifolyót a párologtató tálcához.
<b>A készülékben a hőmérséklet túl alacsony.</b>	A hőmérséklet-szabályozó nincs helyesen beállítva.	Állítson be magasabb hőmérsékletet.



Probléma	Lehetséges ok	Megoldás
<b>A készülékben a hőmérséklet túl magas.</b>	A hőmérséklet-szabályozó nincs helyesen beállítva.	Állítson be alacsonyabb hőmérsékletet.
	Az ajtó nincs jól becsukva.	Olvasa el "Az ajtó bezárása" c. szakaszt.
	A termékhőmérséklet túl magas.	Hagyja, hogy a termékhőmérséklet a szobahőmérsékletre csökkenjen a tárolás előtt.
<b>A hűtőszekrényben a hőmérséklet túl magas.</b>	Túl sok termék van tárolva egy időben.	Tároljon kevesebb terméket egy időben.
	Nincs hideglevegő-keringetés a készülékben.	Gondoskodjon arról, hogy legyen hideglevegő-keringetés a készülékben.

### Izzócsere

- Húzza ki a hálózati dugaszt a hálózati aljzattól.
- Távolítsa el a lámpaburkolat csavarját.
- Távolítsa el a lámpaburkolatot (lásd az ábrát).
- Cserélje ki a használt izzót egy ugyanolyan teljesítményű izzóra (a maximális teljesítmény fel van tüntetve a lámpaburkolaton).
- Helyezze vissza a lámpaburkolatot.
- Csavarja be a lámpaburkolat csavarját.
- Csatlakoztassa a hálózati dugaszt a hálózati aljzatba.
- Nyissa ki az ajtót. Győződjön meg arról, hogy a lámpa felgyullad-e.



### Az ajtó záródása

- Tisztítsa meg az ajtó-tömítéseket.
- Szükség esetén állítsa be az ajtót. Olvasa el az "Üzembe helyezés" c. szakaszt.
- Szükség esetén cserélje ki a hibás ajtó-tömítéseket. Forduljon a márkaszervizhez.

## Műszaki adatok

### Az 1/1998. (I. 12.) IKIM sz. miniszteri rendeletnek megfelelően

Gyártó védjegye	Electrolux	
A készülék kategóriája	Hűtőszekrény	
Magasság	mm	1250
Szélesség	mm	550
Mélység	mm	612
Hűtőtér nettó térfogata	Liter	236
Energiaosztály (A++ és G között, ahol az A++ a leghatékonyabb, a G a legkevésbé hatékony)		A+
Villamosenergia -fogyasztás (24 órás szabványos vizsgálati eredmények alapján. A mindenkori energiafogyasztás a készülék használatától és elhelyezéstől függ.)	kWh/év	128
Klímaosztály		SN-N-ST-T

Feszültség	Volt	230
Zajteljesítmény	dB/A	38
Beépíthető		Nem

A műszaki adatok megtalálhatók a készülék belsejében bal oldalon lévő adattáblán és az energiatakarékosági címkén

## Üzembe helyezés

**!** A készülék üzembe helyezése előtt figyelmesen olvassa el a "Biztonsági tudnivalók" c. szakaszt saját biztonsága és a készülék helyes üzemeltetése érdekében.

### Elhelyezés

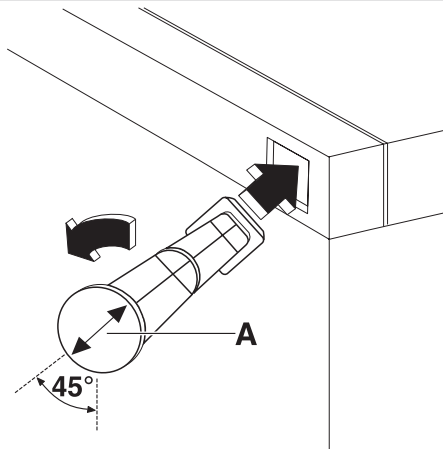
Olyan helyen helyezze üzembe a készüléket, amelynek környezeti hőmérséklete megfelel annak a klímabesorolásnak, amely a készülék adattábláján fel van tüntetve:

Klíma-besorolás	Környezeti hőmérséklet
SN	+10°C és +32°C között
N	+16°C és +32°C között
ST	+16°C és +38°C között
T	+16°C és +43°C között

### Hátsó távtartók

A dokumentációt tartalmazó zacskóban található két távtartó, amelyeket az ábrán látható módon kell felszerelni.

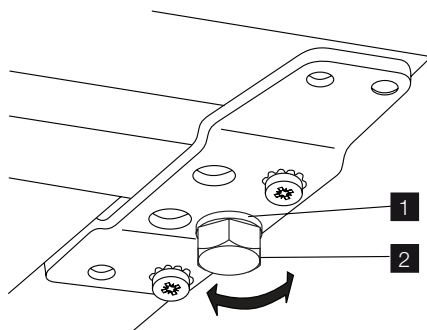
1. Illessze a távtartókat a furatokba. Győződjön meg arról, hogy a nyíl (A) a képen látható módon van pozicionálva.



2. Forgassa el az óramutató járásával ellentétes irányba a távtartókat 45°-kal, amíg a helyükre nem zárnak.

### Vízszintbe állítás

Amikor elhelyezi a készüléket, ügyeljen arra, hogy vízszintben álljon. Ez az alul elől található két szabályozható láb (2) segítségével érhető el. Szükség esetén beállíthatja a lábakat a távtartó (1) eltávolításával.

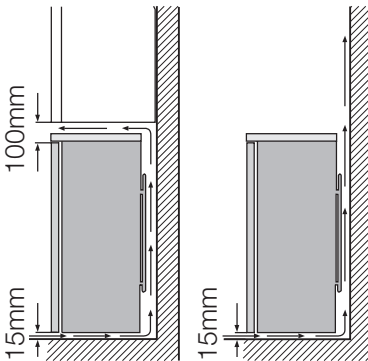


## Elhelyezés

A készüléket minden hőforrástól, például radiátoroktól, kazánoktól, közvetlen napsütéstől stb. távol kell üzembe helyezni. Gondoskodjon arról, hogy a levegő szabadon áramolhasson a készülék hátlapja körül. A legjobb teljesítmény elérése érdekében, ha a készüléket egy falra függesztett elem alá helyezik, a készülék felső lapja és a fali elem között legalább 100 mm minimális távolságot kell hagyni. Azonban az az ideális, ha a készüléket nem egy falra függesztett elem alatt helyezik el. A pontos vízszintes az készülék alján található egy vagy több állítható láb révén van biztosítva.

Ha a készülék sarokba van helyezve, és a zsanérokkal ellátott oldala néz a fal felé, a fal és a készülék közötti távolságnak minimum 10 mm-nek kell lennie annak érdekében, hogy az ajtót annyira ki lehessen nyitni, hogy a polcokat ki lehessen venni.

**⚠ Vigyázat** Lehetővé kell tenni, hogy a készüléket le lehessen kötni a hálózati áramról; ezért a dugó üzembe helyezés után legyen könnyen elérhető.



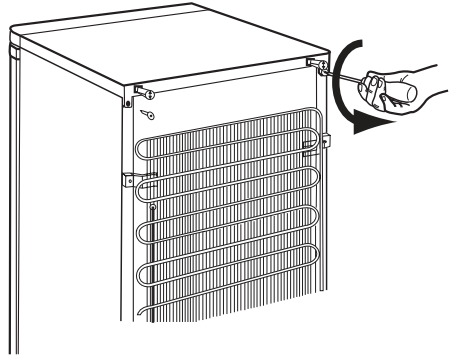
## Az ajtó megfordításának lehetősége

**Fontos** Azt javasoljuk, hogy a következő műveletek végrehajtásához vegye igénybe egy másik személy segítségét, aki a műveletek során erősen fogja a készülék ajtajait.

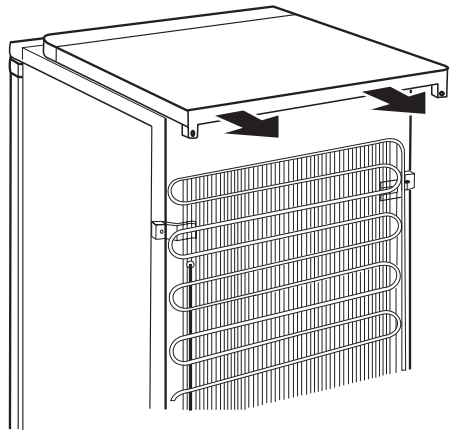
Az ajtó nyitási irányának megváltoztatásához végezze el ezeket a lépéseket:

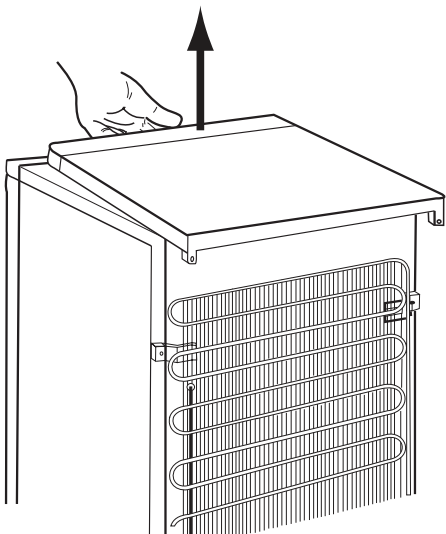
1. Húzza ki a dugót a hálózati aljzatból.

2. Csavarozza ki a csavarokat a hátsó oldalon.

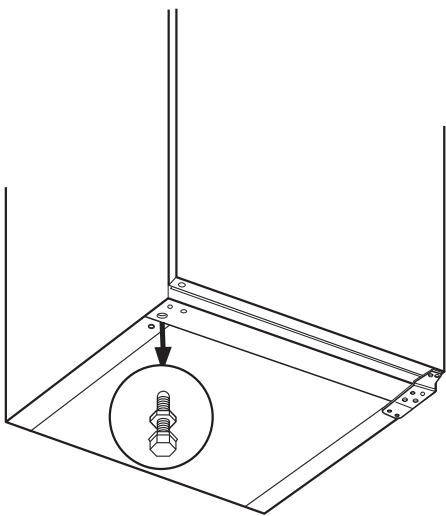


3. Nyomja hátra a tetőt, és emelje fel.

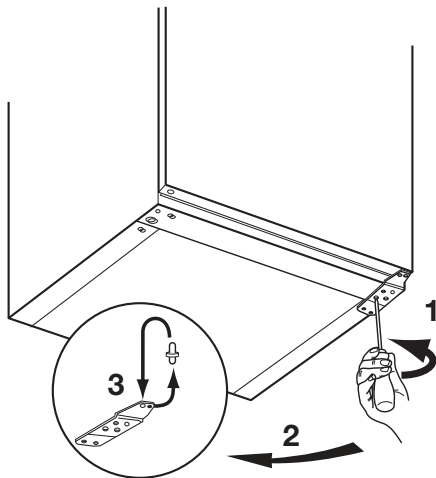




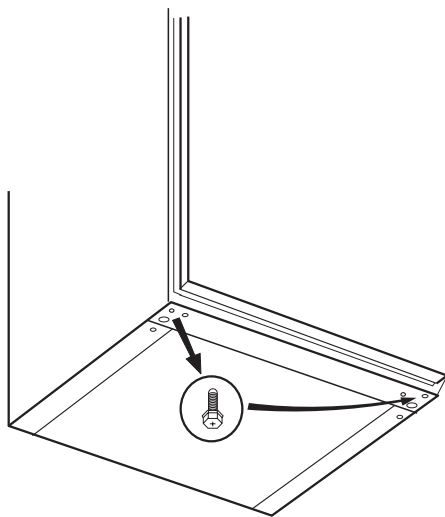
4. Csavarja ki mindkét szabályozható lábat.



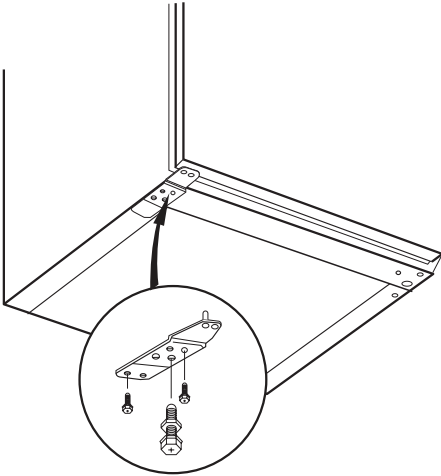
5. Csavarozza ki az alsó ajtózsánér csavarjait. Távolítsa el a zsánért. Helyezze át a csapot a nyíl irányában.



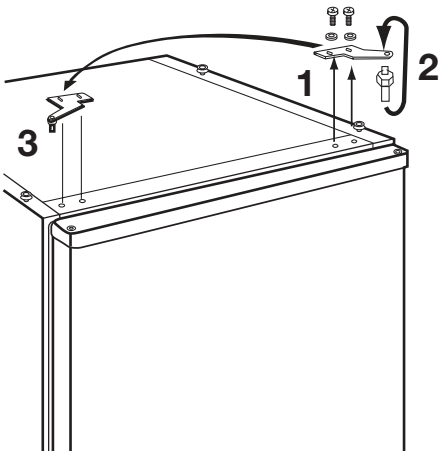
6. Csavarozza ki a csavart, és helyezze át az ellenkező oldalra.



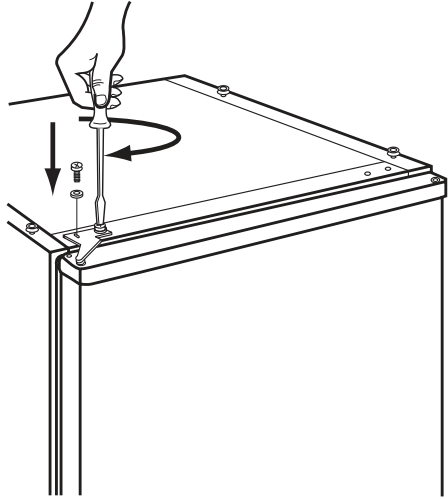
7. Szerelje fel a zsanért az ellenkező oldalon.



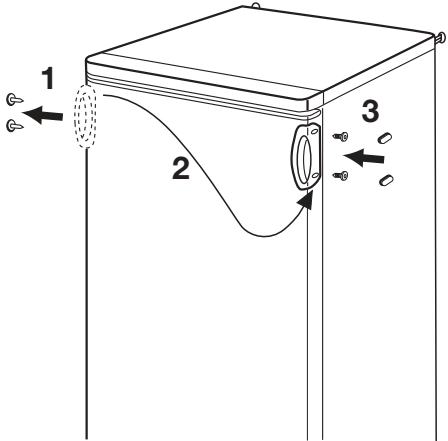
8. Csavarja be mindkét szabályozható láb-  
at.  
9. Csavarozza ki a felső ajtózsanér csavar-  
jait.  
10. Távolítsa el a zsanért. Helyezze át a csap-  
pot a nyíl irányában. Szerelje fel a zsanért  
az ellenkező oldalon.



11. Húzza meg a zsanért.



12. Tegye vissza a tetőt a helyére.  
13. Tolja előre a tetőt.  
14. Csavarozza be a mindkét csavart a hát-  
só oldalon.  
15. A fogantyú eltávolítása és felszerelése <sup>3)</sup>  
Az ellenkező oldalon.



16. Helyezze vissza a készüléket, szintezze  
be, és várjon legalább négy órát, mielőtt  
csatlakoztatná a hálózati aljzathoz.

Hajtson végre egy végleges ellenőrzést, hogy  
megbizonyosodjon következőkről:

- Minden csavar meg van szorítva.
- Az ajtó jól nyílik és csukódik.

3) Ha szükséges

Ha a környezeti hőmérséklet alacsony (pl. télen), előfordulhat, hogy a tömítés nem tapad hozzá tökéletesen a készülékszekrényhez.


Ebben az esetben meg kell várnia a tömítés természetes illeszkedését.

Ha nem szeretné saját maga végrehajtani a fenti műveleteket, forduljon a legközelebbi szervizközponthoz. A szervizszakember elvégzi az ajtók megfordítását költségtérítés ellenében.

### **Elektromos csatlakoztatás**

Az elektromos csatlakoztatás előtt győződjön meg arról, hogy az adattáblán feltüntetett feszültség és frekvencia megegyezik-e a háztartási hálózati áram értékeivel.

## Környezetvédelmi tudnivalók

A terméken vagy a csomagoláson található  szimbólum azt jelzi, hogy a termék nem kezelhető háztartási hulladékként. Ehelyett a terméket el kell szállítani az elektromos és elektronikai készülékek újrahasznosítására szakosodott megfelelő begyűjtő helyre. Azzal, hogy gondoskodik ezen termék helyes hulladékba helyezéséről, segít megelőzni azokat, a környezetre és az emberi egészségre gyakorolt potenciális

A készüléket kötelező földelni. A elektromos hálózatba illő vezeték dugója ilyen érintkezéssel van ellátva. Ha a háztartási hálózati csatlakozóaljzat nincs leföldelve, csatlakoztassa a készüléket az érvényben lévő jogszabályok szerint külön földpólushoz, miután konzultált egy képesített villanyszerelővel.

A gyártó minden felelősséget elhárít magától, ha a fenti biztonsági óvintézkedéseket nem tartják be.

Ez a készülék megfelel az EGK irányelveknek.

kedvezőtlen következményeket, amelyeket ellenkező esetben a termék nem megfelelő hulladékkezelése okozhatna. Ha részletesebb tájékoztatásra van szüksége a termék újrahasznosítására vonatkozóan, kérjük, lépjen kapcsolatba a helyi önkormányzattal, a háztartási hulladékok kezelését végző szolgálattal vagy azzal a bolttal, ahol a terméket vásárolta.

## Electrolux. Thinking of you.

Біздің басқа идеяларымызбен [www.electrolux.com](http://www.electrolux.com) веб-сайтынан танысыңыз.

### Мазмұны

Жалпы мағлұмат бөлімдері	15	Күту менен тазалау	20
Жұмыс жүйесі	17	Не істерсіңіз, егер...	21
Бірінші қолдану	18	Техникалық сиппатама	22
Әр күндік қолдану	18	Орнату	22
Пайдалы нұсқаулар менен кеңестер	19	Қоршаған орта мәселелері	27



Өндіруші ескертусіз өзгеріс енгізу құқығына ие.



### Жалпы мағлұмат бөлімдері

Құрылғыны орнатып, ең алғаш пайдаланбас бұрын, өз қауіпсіздігіңіз бен құрылғыны дұрыс қолдану мақсатында, пайдаланушыға арналған бұл нұсқаулықты, оның ішінде кеңестері мен ескертулеріне назар салып оқып шығыңыз. Осы құрылғыны пайдаланатын адамдардың барлығы, қажетсіз ақаулықтар мен тұрмыстық апаттардың алдын алу үшін, оны пайдалану тәсілдерімен және қауіпсіздікті қамтамасыз ететін функцияларымен жете таныс болуы керек. Осы қолдану туралы нұсқаулықты сақтап қойыңыз және тоңазытқышты басқа адамдарға бергеніңізде немесе сатқаныңызда, оны пайдаланатын әрбір адамның бұйымның қолдану мерзімі аяқталғанға дейін оған қатысты пайдалану және қауіпсіздік шараларынан хабардар болуы үшін нұсқаулықты да қоса беруді ұмытпаңыз. Адам өмірі мен құрылғының қауіпсіздігін қамтамасыз ету үшін осы пайдаланушы нұсқаулығындағы ескертулерді орындаңыз, себебі қадағалаудың жеткіліксіздігінен туған ақаулық үшін өндіруші жауапкершілік көтермейді.

#### Балалар мен әлсіз адамдардың қауіпсіздігі

- Бұл құрылғыны физиологиялық, сезімдік не болмаса ақыл-ой деңгейіне байланысты не пеш жұмысына қатысты тәжірибиесі мен білімінің

аздығына байланысты пайдалана алмайтын адамдар (балаларды қоса алғанда), пешті пайдалану туралы ерекше нұсқауларды алмайынша не олардың қауіпсіздігіне ие адамның қадағалауынсыз пайдаланбауға тиіс. Балалар құрылғымен ойнамас үшін оларды қадағалап отыру қажет.

- Машинаның орауыштары мен қорабын балалардың қолы жетпейтін жерде сақтаңыз. Тұншығып кету қаупі бар.
- Егер құрылғыны тастасаңыз, оның ашасын розеткадан суырыңыз да, қорек сымын қиып (құрылғыға барынша тақата) балалар ішіне кіріп қамалып не электр тогының қатерлі әсеріне ұшырамас үшін есігін ағытып алып тастаңыз.
- Егер есігі магнитті тығыздағышпен жабдықталған бұл құрылғыны, есігінде не қақпағында серіппелі құлыбы бар ескі құрылғының орнына қоймақ болсаңыз, ескі құрылғыны ең алдымен оның серіппелі құлыбын жарамсыз етіп барып тастаңыз. Бұл құрылғыны бала ішіне қамалып қалатын қауіп көзіне айнарудан сақтайды.

#### Жалпы қауіпсіздік туралы мағлұматтар



**Сақтандыру туралы ескерту!**  
Желдеткіш саңылауларды еш бөгетсіз ашық ұстаңыз.

- Құрылғы тағам мен/не сусындарды осы нұсқаулық кітапшасында көрсетілгендегідей қалыпты жағдайда сақтауға арналған.
- Жібіту үрдісін жылдамдату үшін еш механикалық құралды не жасанды затты пайдаланбаңыз.
- Тоңазытқыш құрылғы ішінде (крем мейкер тәрізді) электр құрылғыларын, өндірушісі олардың осы мақсатта пайдалануға жарамдылығын арнайы көрсетпеген жағдайда пайдаланбаңыз.
- Салқындатқыш сұйық жүйесіне еш нұқсан келтірмеңіз.
- Құрылғының салқындатқыш жүйесіне салқындатқыш изобутан (R600a) құйылған, бұл қоршаған ортаға аса сай келетін табиғи, бірақ тұтанғыш газ. Құрылғыны тасымалдау мен орнату кезінде оның салқындатқыш жүйесінің еш элементіне нұқсан келмегеніне көз жеткізіп алыңыз.
- Салқындатқыш жүйеге нұқсан келген жағдайда:
  - ашық от пен тұтанғыш заттарды аулақ ұстаңыз
  - құрылғы орнатылған бөлмені мұқият желдетіңіз
- Құрылғыға өзгеріс енгізу не оны қандай да бір жолмен өзгертуге тырысу қауіпті болып табылады. Электр сымының зақымдалуы қысқа тұйықталу мен өрт және/не электрдің қатерлі әсеріне ұшырауға әкеліп соқтырады.

**⚠ Назарыңызда болсын!** Электрлік компоненттердің кез келгенін (қорек сымы, аша, компрессор) тек уәкілетті қызмет көрсету маманы не білікті қызмет көрсету маманы ауыстыруға тиіс.

1. Қорек сымын ұзартуға болмайды.
2. Электр ашасының құрылғы артында жаншылып не бүлініп қалмағанын тексеріңіз. Жаншылып не бүлініп қалған аша қатты қызып кетіп, өрт қатерін тудыруы мүмкін.
3. Құрылғы ашасына жете алатындығыңызға көз жеткізіңіз.
4. Қорек сымын тартпаңыз.

5. Егер аша сұғылатын розетка босап тұрса, оған ашаны қоспаңыз. Электр қатеріне ұшырау не өрт шығу қаупі бар.
  6. Құрылғы шамының қалпағы кигізіліп тұрмаса, құрылғыны қолдануға тиіс емессіз <sup>4)</sup> бар ма.
- Құрылғы салмағы ауыр. Оны жылжитқан кезде абай болыңыз.
  - Тоңазытқыш камера ішіндегі заттарды ылғал/су қолмен алмаңыз да, қолыңызды да тигізбеңіз, себебі бұл терінің сыдырылып не аяз/суықтан қолдың үсіп кетуіне әкеліп соқтырады.
  - Құрылғыны тура түсіп тұрған күн сәулесінің астында ұзақ уақыт қалдырмаңыз.

### Күнделікті қолдану

- Құрылғының пластик бөліктеріне ыстық кәстрөл қоймаңыз.
- Тұтанғыш газ бен сұйықтарды тоңазытқыш ішінде ұстамаңыз, себебі олар жарылып кетуі мүмкін.
- Құрылғы өндірушісінің тағам сақтауға қатысты нұсқауларын мұқият орындау қажет. Тиісті нұсқауларға қараңыз.

### Күтім көрсету және тазалау

- Құрылғыға қызмет көрсетуді бастамас бұрын құрылғыны өшіріп, ашаны электр желісіндегі розеткадан суырып алыңыз. Егер желідегі розеткаға қолыңыз жетпесе, электр қуатын өшіріп қойыңыз.
- Құрылғыны металл заттармен тазаламаңыз.
- Тоңазытқыштағы еріген суды ағызуға арналған саңылауларды мезгіл-мезгіл тексеріп отырыңыз. Қажет болса, тазалап отырыңыз. Су ағатын саңылау бітелсе, еріген су құрылғының астына жиналады.

### Орнату

**Өте маңызды!** Электр желісіне қосарда, арнайы бөлімдерде берілген нұсқауларды мұқият орындаңыз.

4) Ішкі жарықтама шамының қалпағы



- Құрылғы орамын ашып, оның еш жерінің бүлінбегенін тексеріп алыңыз. Құрылғының бір жері бүлініп қалса қоспаңыз. Қандай да бір бүлінушілік орын алғанда, құрылғыны сатып алған жерге дереу хабарлаңыз. Бұндай жағдайда қорабын сақтап қойыңыз.
- Құрылғыны қоспас бұрын оның майы компрессорға ағып құйылу үшін кем дегенде екі сағат күтіңіз.
- Құрылғы айналасында ауа жеткілікті түрде айналуға тиіс, ауа айналымы жеткіліксіз болса құрылғы қызып кетеді. Желдету жеткілікті болу үшін орнатуға қатысты нұсқауларды орындаңыз.
- Мүмкін болса, құрылғының жылы тұратын бөлшектерін (компрессор, конденсатор) ұстап қалып не оларға қол тигізіп алып күйіп қалмас үшін тоңазытқыштың арт жағын әрқашан қабырғаға қаратып қойыңыз.
- Құрылғыны радиатор не пештердің қасына жақын орналастыруға болмайды.
- Құрылғыны орнатқан соң оның ашасының қол оңай жететін жерде болуын қамтамасыз етіңіз.
- Тек ауыз суы жүйесіне ғана қосыңыз. 5)

## Қызмет

- Құрылғыны жөндеу үшін қажет электр жұмыстарын электр маманы не білікті адам жүзеге асыруға тиіс.
- Бұл өнімге қызмет көрсетуді тек уәкілетті қызмет көрсету орындары жүзеге асыру керек және құрылғының нағыз өз бөлшектері ғана пайдаланылуға тиіс.

## Қоршаған ортаны қорғау



Бұл құрылғының салқындатқыш сұйығының құрамында да, изоляция материалдарында да озон қабатына зиян келтіретін газдар жоқ. Бұл құрылғыны тұрмыстық қалдық пен қоқыстар тасталатын жерге тастауға болмайды. Оның изоляция қабаттамасында тұтанғыш газдар бар: құрылғыны жергілікті құзырлы мекемелерден алынатын жарамды ережелерге сай тастау қажет. Салқындатқыш құралға, әсіресе оның қызу алмастырғышқа жақын артқы бөлігіне зиян келтірмеңіз. Құрылғыда пайдаланылған белгішесімен белгіленген материалдар қайта өңдеуден өткізуге жарайды.

## Жұмыс жүйесі

### Қосу

Ашаны розеткаға сұғыңыз. Температура түймешесін сағат бағытымен бұрай отырып орташа температураға қойыңыз.

### Өшіру

Құрылғыны өшіру үшін температура түймешесін "O" қалпына қойыңыз.

### Температураны баптау

Температура автоматты түрде қойылады.

Құрылғыны іске қосу үшін төмендегі әрекетті орындаңыз:

- суықтықты азайту үшін температура түймешесін суықтың төменгі деңгейіне қарай бұраңыз.

- суықтықты жоғары деңгейге қою үшін температура түймешесін суықтың максимум деңгейіне қарай бұраңыз.



Әдетте орташа суықтықты таңдаған дұрыс.

Дегенмен, параметрді дәл тауып орнату үшін құрылғының ішіндегі температураның төмендегі жағдайларға:

- бөлме температурасына
- есіктің қаншалықты жиі ашылғандығына
- сақталатын тағамның мөлшеріне
- құрылғы орнатылған жерге байланысты екендігін есте ұстау қажет.

**Өте маңызды!** Егер бөлме температурасы жоғары болса не тағам тоңазытқыш ішіне толтыра салынса және құрылғы төменгі температурада тұрса, құрылғы үздіксіз жұмыс жасап

оның қабырғасына қырау тұруы мүмкін. Бұндай жағдайда түймешені жоғары температураға қойып, құрылғы мұзды қуатты көп шығындамай, өздігінен еріп кетуіне мүмкіндік беру қажет.

## Бірінші қолдану

### Ішін тазалау

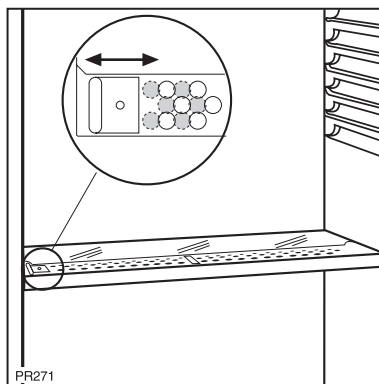
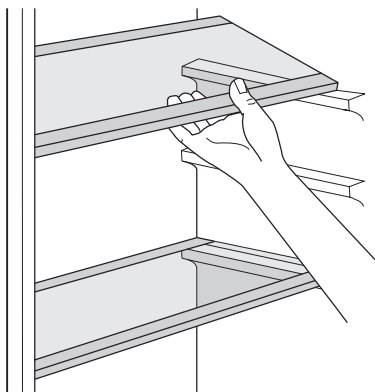
Құрылғыны ең алғаш пайдаланбас бұрын, жаңа бұйымға тән иісті арылту үшін оның іші мен ішкі керек-жарақтарын сәл нейтрал сабын салынған жылы сумен жуып, содан соң мұқият құрғатыңыз.

**Өте маңызды!** Жуғыш зат не жеміргіш ұнтақтарды пайдаланбаңыз, бұл құрылғының сыртқы қабатына зиян келтіреді.

## Әркүндік қолдану

### Жылжымалы сөрелер

Тоңазытқыштың қабырғасында сөрелерді қажетті қатарға орналастыруға арналған бірнеше бағыттағыш жолдар бар.



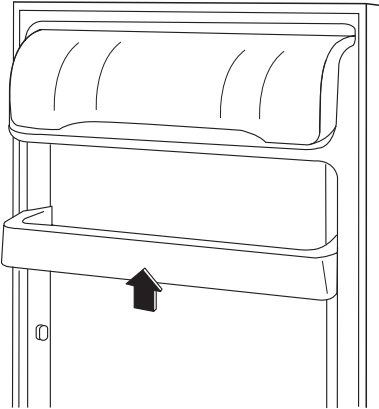
PR271

### Есік сөрелерін орналастыру

Әртүрлі үлкендікте оралған тағамдарды орналастыру үшін есіктегі сөрелерді әртүрлі биіктікке қою болады. Бұл үшін төмендегі шараларды орындаңыз: сөрелерді көрсеткі бағыты бойынша орнынан шыққанша ақырын тартыңыз да, содан соң қажетті орынға қойыңыз.

### Ылғалдылықты бақылау

Шыны сөренің кертiгi(сырғымалы тетiк арқылы реттеледi) бар, көкөнiс салынатын суырма(лар)iшiндегi температураны реттейтiн құралы бар. Желдеткiш саңылаулар жабық тұрғанда: жемiс-жидек пен көкөнiс салынатын суырмадағы тағамдардың құрамындағы табиғи ылғал ұзақ сақталады. Желдеткiш саңылауларды ашқан кезде: ауасының ылғалдылығы аз жемiс-жидек пен көкөнiс салынатын суырмадағы ауа айналымы жақсара түседi.



## Пайдалы нұсқаулар менен кеңестер

### Қалыпты жұмыс кезінде естілетін шуыл

- Тоңазытқыш сұйық түтікшелер арқылы аққан кезде әлсіз сырылдаған немесе көпіршіп жатқан тәрізді шуылдар естілуі мүмкін. Бұл дұрыс.
- Компрессор қосылып тұрған кезде, тоңазытқыш сұйық жан-жаққа таралады да, компрессордан сырылдаған, сондай-ақ дірілдеген дауыс шыққанын естисіз. Бұл дұрыс.
- Жылу әсерінен кеңею орын алған кезде, кенет тырс-тырс еткен шуыл естілуі мүмкін. Бұл қалыпты жағдай, қауіпті физикалық феномен емес. Бұл дұрыс.
- Компрессор қосылғанда немесе өшкенде, температура түймешесінің ақырын "сырт" еткенін естисіз. Бұл дұрыс.

### Қуатты үнемдеуге қатысты ақыл-кеңес

- Есікті жиі-жиі ашпаңыз не қажетті уақыттан артық уақыт ашып тұрмаңыз.
- Орта температурасы жоғары болса, температура регуляторы ең жоғарғы параметрге қойылса және тоңазытқыш ішіне тамақ толтырылса салынса, компрессор буландырғыш құралдың үстіне мұз қатырып, үздіксіз жұмыс жасауы мүмкін. Бұндай жағдай орын алса, температура регуляторын құрылғы электр қуатын үнемдей

отырып өздігінен жібу үшін төменгі көрсеткішке қойыңыз.

### Жаңа тағамды тоңазытуға қатысты ақыл-кеңес

Ең жақсы нәтижеге жету үшін:

- жылы не буы бұрқырап тұрған сұйық заттарды тоңазытқышқа қоймаңыз
- тағамның бетін жабыңыз не оны орап салыңыз, әсіресе ол өткір иісті болса
- тағамды ауа оның айналасында еркін айнала алатындай етіп орналастырыңыз

### Тоңазытуға қатысты ақыл-кеңес

Пайдалы кеңестер:

Ет (барлық түрлері) : полиэтилен қалтаға орап көкөніс суырмасының үстіңгі жағындағы шыны сөреге қойыңыз. Сақтық мақсатында тағамды осылайша тек бір, көп дегенде екі күн ғана сақтау керек.

Пісірілген тағамдар, суық тағамдар т.б.: бұлардың бетін жауып кез келген сөреге қоюға болады.

Жемістер мен көкөністер: бұларды мұқият тазалап арнайы сөреге (лер) салу қажет.

Сарымай мен ірімшік: бұларды арнайы ауа өткізбейтін сауыттарға салып не алюминий қағазға не полиэтилен қалтаға орап, мүмкіндігінше ауа өткізбеуге тырысу қажет.

Сүт бөтелкелері: бұлардың тығындарын жауып, есіктегі бөтелке қойылатын қатарға қою қажет.

Оралмаған банан, картоп, пияз бен сарымсақты тоңазытқышта ұстауға болмайды.

## Күту менен тазалау

**⚠ Сақтандыру туралы ескерту!**  
Жөндеу жұмысын жүргізбес бұрын құрылғыны электр желісінен ағытыңыз.

**🍂** Бұл құрылғының салқындатқыш құралында сутегілі көміртек бар; сондықтан да, жөндеу жұмыстары мен оны қайта толтыруды тек уәкілетті маман ғана жүзеге асыруға тиіс.

### Мезгілімен тазалап отыру

Құрылғыны мезгіл-мезгіл тазалап отыру қажет:

- іші мен керек-жарақтарын аздап нейтрал сабын салынған жылы сумен тазалаңыз.
- есік тығыздағышын мезгіл-мезгіл тазалап, кір тұрып қалмас үшін сүртіп алып отырыңыз.
- шайып мұқият құрғатыңыз.

**Өте маңызды!** Құрылғы ішіндегі түтікшелер және/не сымдардың ешқайсысын тартпаңыз, жылжытып не бүлдірмеңіз.

Құрылғының ішін тазалау үшін жуғыш заттарды, жеміргіш ұнтақтар мен аса хош иістендірілген тазалағыш заттарды не балауыз жылтыратқыштарды пайдаланбаңыз, себебі бұндай заттар құрылғының беткі қабатын бүлдіріп, онда ерекше иіс қалдырады.

Құрылғының артындағы конденсатор (қара гриль) мен компрессорды шөтке не шаңсорғышпен тазалаңыз. Бұлай істеу құрылғы жұмысын жақсартып, электр шығынын азайтады.

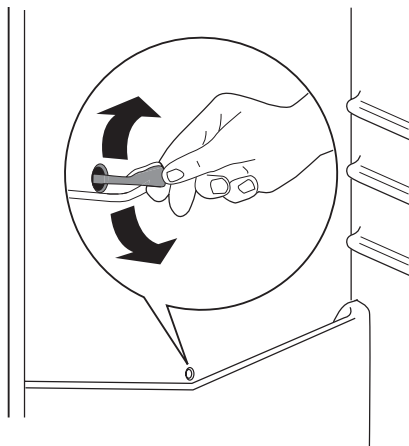
**Өте маңызды!** Салқындатқыш жүйеге еш нұқсан келтірмеуге тырысыңыз.

Ас үй құрылғыларының бетін тазалауға арналған көпшілік заттардың құрамында осы құрылғы үшін пайдаланылған пластиктерге зиянды әсер ететін химикаттар бар. Сондықтан да осы құрылғы корпусының сыртын, тек

аздаған жуғыш зат салынған жылы сумен тазалау ұсынылады. Тазалап болған соң құрылғыны электр желісіне қайта қосыңыз.

### Тоңазытқыш қырауын еріту

Құрылғыны қалыпты пайдалану кезінде тоңазытқыш камерасының буландырғышындағы қырау, мотор компрессоры тоқтаған сайын автоматты түрде жойылып отырады. Еріген су құрылғының артындағы, мотор компрессорының үстіндегі арнайы контейнердегі түтікше арқылы жиналады да, осы жерде бұға айналады. Су тасып төгіліп тамақтардың үстіне ақпас үшін тоңазытқыш ортасындағы каналдағы еріген суды ағызатын тесікті мезгіл-мезгіл тазалап отырған дұрыс. Арнайы берілген тазалағышты пайдаланыңыз, оны су ағызатын тесіктен таба аласыз.



### Құрылғыны қолданбаған кезде

Құрылғыны ұзақ уақыт бойы қолданбаған кезде мына сақтық шараларын орындаңыз:


1. құрылғыны электр желісінен ажыратыңыз
2. барлық тағамдарды шығарыңыз

3. құрылғыны жібітіп, оны керек-жарақтарымен қоса тазалаңыз
4. Жағымсыз иіс пайда болмас үшін есік/есіктерді ашық қалдырыңыз.

өшіп қалған жағдайда ішіндегі тағам бұзылып кетпес үшін басқа бір адамның арасында бір рет бақылап қойып отыруын сұраңыз.

**Өте маңызды!** Егер құрылғыны қосып қалдыратын болсаңыз, электр қуаты

## Не істерсіңіз, егер...

 **Назарыңызда болсын!** Ақаулық себебін іздестірмес бұрын ашаны розеткадан суырып алыңыз. Осы нұсқаулықта көрсетілмеген ақаулық түрін тек білікті маман не білікті адам ғана іздестіруге тиіс.

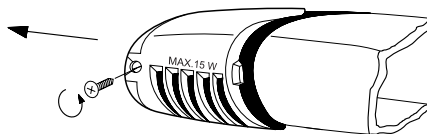
**Өте маңызды!** Құрылғы қалыпты режимде жұмыс жасап тұрғанда біраз шуыл (компрессор, салқындатқыш сұйықтың айналуы) естіліп тұрады.

Ақаулық	Мүмкін себептері	Шешімі
Құрылғыдан шуыл шығады	Құрылғы дұрыс тұрмай тұр	Құрылғының орнықты тұрған-тұрмағанын тексеріңіз (төрт сирағының төртеуі де еденге тиіп тұруға тиіс)
Құрылғы жұмыс жасамай тұр. Құрылғы шамы қосылмай тұр.	Құрылғы өшірулі.	Құрылғыны қосыңыз.
	Аша электр желісіндегі розеткаға дұрыс жалғанбаған.	Ашаны электр желісіндегі розеткаға дұрыс сұғыңыз.
	Құрылғыда қуат жоқ. Розеткада кернеу жоқ.	Розеткаға әртүрлі электр құрылғыларын қосып көріңіз. Білікті электр маманын шақырыңыз.
Шам жанбай тұр.	Шам күту режимінде тұр.	Есікті жауып, қайта ашыңыз.
	Шамда ақау бар.	"Шамды айырбастау" тарауын қараңыз.
Компрессор үздіксіз жұмыс жасайды.	Температура дұрыс орнатылған жоқ.	Жоғарырақ температураны орнатыңыз.
	Есік дұрыс жабылған жоқ.	"Есікті жабу" тарауын қараңыз.
	Есік жиі-жиі ашылған.	Есікті қажет болмаса ұзақ аспаңыз.
	Тағам температурасы тым жоғары.	Тағамның температурасын бөлме температурасына дейін төмендетіп барып сақтаңыз.
	Бөлме температурасы тым жоғары.	Бөлме температурасын азайтыңыз.
Тоңазытқыштың артқы тақтасына су ағады.	Тоңазытқышты өздігінен еріткен кезде еріген қырау артқы тақта үстіне қарай ағады.	Бұл дұрыс.
Су тоңазытқыштың ішіне ағады.	Суды ағызатын түтік бітелген.	Су ағызатын түтікті тазалаңыз.
	Тағамдар судың коллекторға қарай ағуына бөгет жасайды.	Тағамдардың артқы тақтаға тимеуіне көз жеткізіңіз.

Ақаулық	Мүмкін себептері	Шешімі
Су жерге ағады.	Еріген суды ағызатын түтік суы компрессордың үстіндегі буландырғыш науаға ақпайды.	Еріген суды ағызатын түтікті буландырғыш науаға жалғаңыз.
Құрылғының ішіндегі температура тым төмен.	Температура түймешесі дұрыс қалыпқа қойылмаған.	Жоғарырақ температураны орнатыңыз.
Құрылғының ішіндегі температура тым жоғары.	Температура түймешесі дұрыс қалыпқа қойылмаған.	Төмен температураны орнатыңыз.
	Есік дұрыс жабылған жоқ.	"Есікті жабу" тарауын қараңыз.
	Тағам температурасы тым жоғары.	Тағамның температурасын бөлме температурасына дейін төмендетіп барып сақтаңыз.
	Көп мөлшердегі тағам бір мезетте салынып сақталған.	Тағамды бір салғанда көп мөлшерде салып сақтамаңыз.
Тоңазытқыштың ішіндегі температура тым жоғары.	Құрылғы ішінде суық ауа айналып тұрған жоқ.	Құрылғы ішінде суық ауаның айналуын қамтамасыз етіңіз.

### Шамды айырбастау

1. Ашаны розеткадан алыңыз.
2. Шамның қалпағындағы бұранданы алыңыз.
3. Шамның қалпағын алыңыз (суретке қараңыз).
4. Қолданылған шамды қуаты дәл осындай жаңа шамға айырбастаңыз (шамның қалпағында максимум қуат деңгейі көрсетілген).
5. Шамның қалпағын орнына қойыңыз.
6. Шамның қалпағын бұрандамен қатайтыңыз.
7. Ашаны розеткаға сұғыңыз.
8. Есікті ашыңыз. Шамның жанып тұрғандығына көз жеткізіңіз.



### Есікті жабыңыз

1. Есік тығыздағыштарын тазалаңыз.
2. Қажет болса, есікті лайықтаңыз. "Орнату" тарауын қараңыз.
3. Қажет болса, есіктің нұқсан келген тығыздағыштарын айырбастаңыз. Қызмет көрсету орталығына хабарласыңыз.

### Техникалық сиппатама

Өлшемі		
	Биіктігі	1250 мм
	Ені	550 мм
	Тереңдігі	612 мм

Техникалық ақпарат құрылғының ішкі сол жағында орналасқан техникалық ақпарат тақтайшасында және қуат

мәндері берілген жапсырмада көрсетілген.

### Орнату

⚠ Құрылғыны орнатпай тұрып "Қауіпсіздік туралы ақпаратты" жеке басыңыздың қауіпсіздігін қамтамасыз ету үшін және

құрылғыны дұрыс пайдалану үшін мұқият оқып шығыңыз.

## Орналастыру

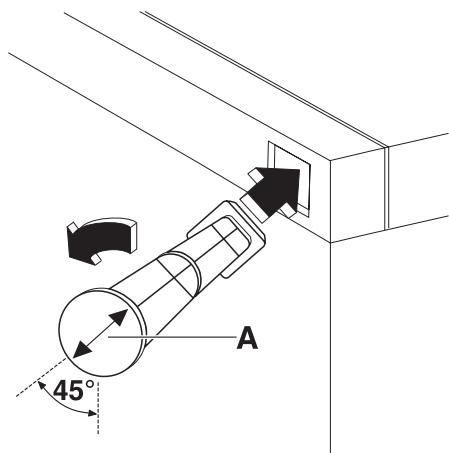
Бұл құрылғыны температурасы құрылғының техникалық ақпараттар тақтайшасында көрсетілген климат санатына сай келетін жерге орналастыру қажет:

Климат санаты	Қоршаған орта температурасы
SN	+10°C бастап + 32°C дейін
N	+16°C бастап + 32°C дейін
ST	+16°C бастап + 38°C дейін
T	+16°C бастап + 43°C дейін

## Бекіткіш тетіктер

Нұсқаулық салынған қалтаның ішінде, суретте көрсетілгендей орнатылуға тиіс екі бекіткіш тетік бар.

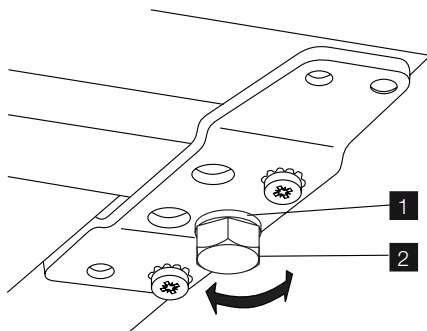
1. Тетіктерді саңылауға дәл келтіріп салыңыз. Көрсеткіні (A) суретте көрсетілген бағытта орнатыңыз.



2. Бекіткіш тетіктер өз орындарына келгенше сағат бағытына қарсы 45° градусқа бұраңыз.

## Дөңгейлеу

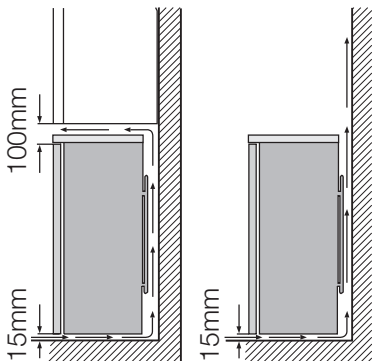
Құрылғының орнықты болып орнатылуын қадағалаңыз. Оны алдыңғы (2) жақта орналасқан екі өзгермелі сирақ арқылы орнықты етіп орнатуға болады. Қажет болса, тығыздағышты алу арқылы реттеуге болады (1).



## Орналастыру

Құрылғыны радиатор, бойлер, тіке түсетін күн сәулесі т.с.с. тәрізді жылу көздерінен барынша алыс орналастыру қажет. Құрылғының артқы жағында ауаның еркін айналып тұруын қамтамасыз етіңіз. Құрылғы тамаша жұмыс жасап тұруы үшін, егер құрылғы қабырғаға ілініп тұрған құрылғының астына қойылса, құрылғының үсті мен қабырғалық аспалы құрылғының арасында кем дегенде 100 мм орын сақталуға тиіс. Дегенмен, мүмкін болса, құрылғыны қабырғалық аспа құрылғының астына қоймаған дұрыс. Құрылғы корпусының астында орналасқан бір немесе бірнеше сирақты реттеу арқылы, оны мұқият деңгейлеп орнатуға болады. Егер құрылғы бұрышқа қойылып, оның топсасы бар жағы қабырғаға қарап тұрса, оның есігін еркін ашып, ішіндегі сөрелерді алу үшін қабырға мен құрылғы арасында кем дегенде 10 мм қашықтық сақталуға тиіс.

- !** **Назарыңызда болсын!** құрылғыны электр желісінен ағытуға мүмкіндік бар болуға тиіс; сондықтан да, құрылғыны орнатып болған соң оның ашасы оңай қол жететін жерде тұруы керек.

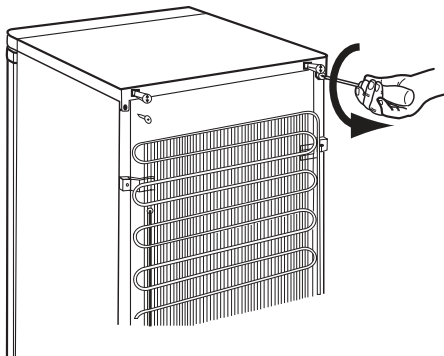


### Есіктің ашылатын жағын өзгерту

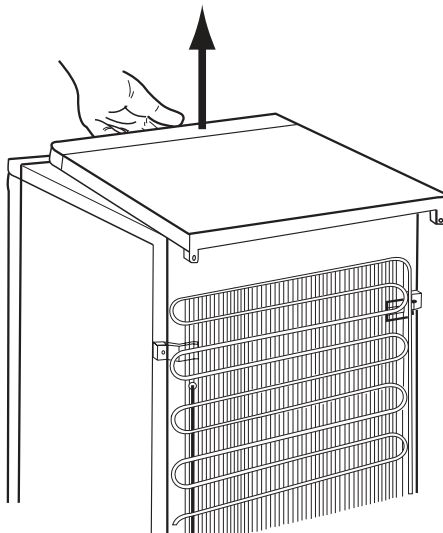
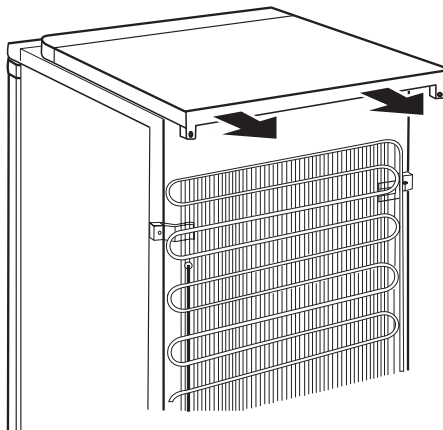
**Өте маңызды!** Төмендегі әрекеттерді, құрылғының есігін мықтап ұстап тұруға көмектесетін адаммен бірлесе жүзеге асыруды ұсынамыз.

Есікті екінші жағынан ашылатын ету үшін мына әрекеттерді орындаңыз:

1. Ашаны розеткадан алыңыз.
2. Артқы жақтағы бұрандалардың екеуін де босатыңыз.

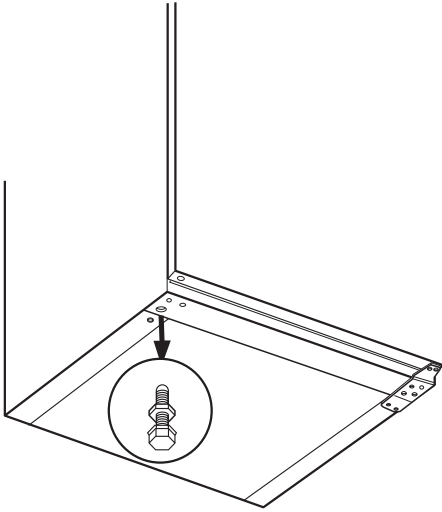


3. Үстін артқа қарай итеріңіз де, көтеріп алыңыз.

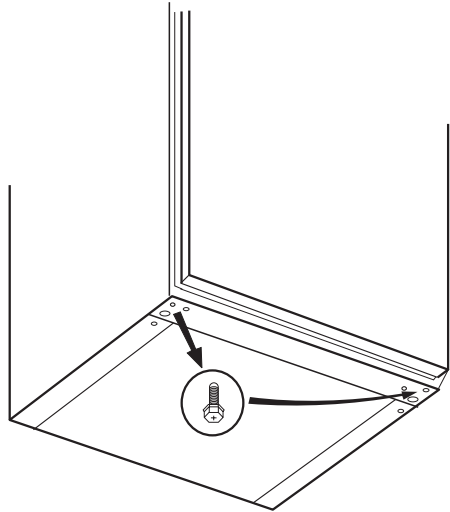




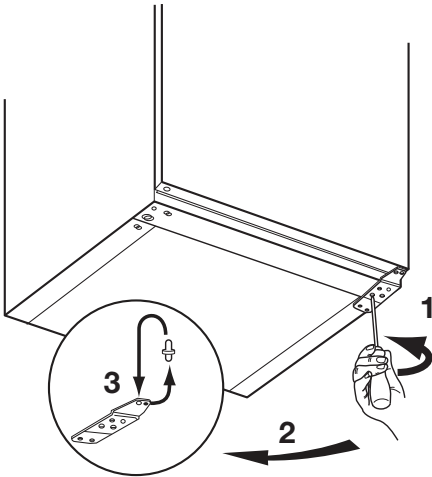
4. Өзгермелі сирақтардың екеуінің де бұрандасын босатыңыз.



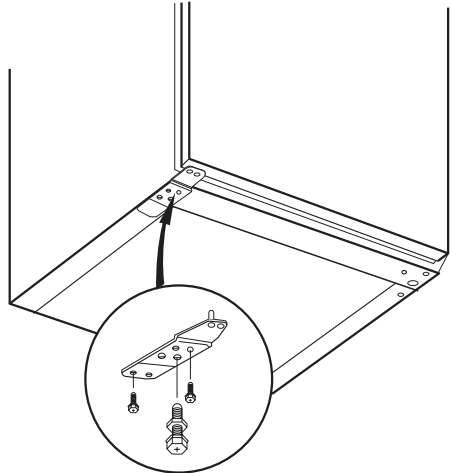
6. Бұранданы ағытыңыз да, қарама-қарсы жаққа орнатыңыз.



5. Есіктің астыңғы топсасының бұрандаларын босатыңыз. Топсаны алыңыз. Білікшені көрсеткі бағытымен салыңыз.



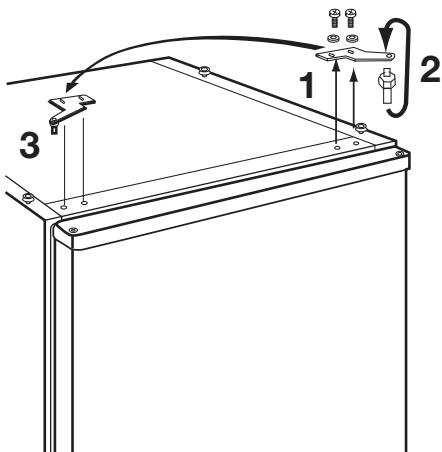
7. Топсаны қарама-қарсы жаққа орнатыңыз.



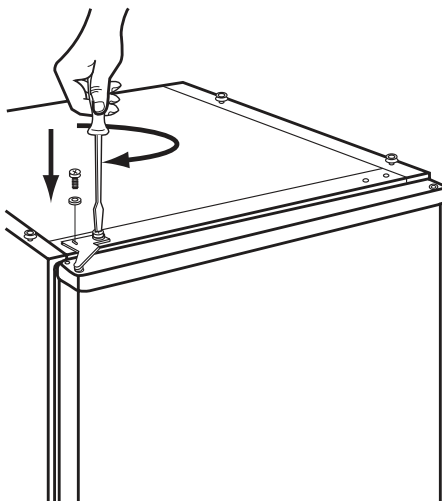
8. Өзгермелі сирақтардың екеуінің де бұрандасын қатайтыңыз.

9. Есіктің үстіңгі топсасының бұрандаларын босатыңыз.

10. Топсаны алыңыз. Білікшені көрсеткі бағытымен салыңыз. Топсаны қарама-қарсы жаққа орнатыңыз.

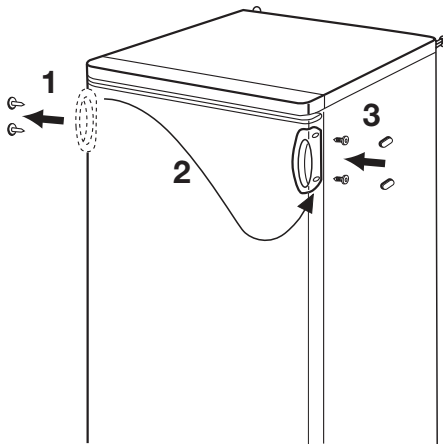


11. Топсаны қатайтыңыз.



12. Үстін орнына қойыңыз.  
13. Үстіңгі жағын алдынан итеріңіз.  
14. Артқы жақтағы бұрандалардың екеуін де қатайтыңыз.

15. Егер құрылғының тұтқасы бар болса, б) қарама-қарсы жаққа орнатыңыз.



16. Құрылғыны орнына қойыңыз, деңгейін реттеңіз, кем дегенде төрт сағат уақыт өткеннен кейін электр желісіне жалғаңыз.

Ең соңғы тексерісті жүзеге асырып, мыналарды тексеріңіз:

- Барлық бұрандалардың бұралғанын.
- Есіктің дұрыс ашылып-жабылатындығын.

Егер бөлме температурасы суық (мысалы, қыста) болса, тығыздағыш корпусқа мықтап жанаспауы мүмкін. Бұндай жағдайда, тығыздағыштың өз бетімен орнына келуін күтіңіз. Жоғарыда айтылған әрекеттерді өзіңіз орындағыңыз келмесе, қызмет көрсету орталығына хабарласыңыз. Қызмет көрсету орталығының маманы, есіктің орнын ақылы түрде ауыстырып береді.

### Электр желісіне жалғау

Электр желісіне қоспас бұрын техникалық ақпарат тақтайшасында көрсетілген кернеу мен жиіліктің үйдегі электр желісінің қуатына сай келетіндігін тексеріп алыңыз.

Құрылғы жерге қосылуға тиіс. Осы мақсатта қорек сымы контактпен қатар жеткізілген. Егер үйдегі розетка жерге қосылмаған болса, білікті электр маманынан ақыл-кеңес ала отырып, құрылғыны қолданыстағы ережелерге сай жерге жекелей қосыңыз.


Жоғарыда айтылып өткен ережелер сақталмаса, өндіруші қандай да бір

жауапкершілікті өз мойнына алудан бас тартады.

Бұл құрылғы E.E.C. ережелеріне сай келеді.

## Қоршаған орта мәселелері

---

Бұйымдағы немесе бұйым қорапшасындағы  белгісі осы бұйым кәдімгі үй қалдығы емес екенін көрсетіп білдіреді. Сондықтан оны ескі электр және электроникалық бұйымдарды жинап утилизация үшін арнайы контейнерлерге салуыңыз керек. Осы бұйымды дұрыс түрде утилизация арқылы Сіз қоршаған орта менен адам денсаулығына түсіп пайда бола алатын

зиянын болдыртпауын үшін үлес қоса аласыз; осы зиян бұл бұйымды дұрыс емес қолданғанда пайда болуы мүмкін. Осы бұйымның утилизациясы туралы көбірек білуіңіз үшін жергілікті әкімшілігіңізбен, қалдықтарды жинап әкететін мекемеңізбен немесе осы бұйымды Өзіңізге сатқан дүкенімен хабарласыңыз.

## Electrolux. Thinking of you.

Pentru a vedea cum gândim, vizitați [www.electrolux.com](http://www.electrolux.com)

## Cuprins

Informații privind siguranța	28	Îngrijirea și curățarea	32
Funcționarea	30	Ce trebuie făcut dacă...	33
Prima utilizare	30	Date tehnice	35
Utilizarea zilnică	30	Instalarea	35
Recomandări ajutătoare	31	Informații privind mediul	39



Ne rezervăm dreptul asupra efectuării de modificări



## Informații privind siguranța

Pentru siguranța dv. și pentru a asigura utilizarea corectă a aparatului, înainte de instalare și de prima utilizare, citiți cu atenție acest manual de utilizare, inclusiv recomandările și avertismentele cuprinse în el. Pentru a evita erorile inutile și accidentele, este important să vă asigurați că toate persoanele care vor folosi aparatul cunosc foarte bine modul său de funcționare și caracteristicile de siguranță. Păstrați aceste instrucțiuni și asigurați-vă că ele vor însoți aparatul în cazul în care este mutat sau vândut, astfel încât toți utilizatorii, pe întreaga durată de viață a aparatului, să fie corect informați cu privire la utilizarea și siguranța sa.

Pentru siguranța persoanelor și a bunurilor, respectați măsurile de precauție din aceste instrucțiuni de utilizare, deoarece producătorul nu este responsabil de daunele cauzate prin nerespectarea acestor cerințe.

### Siguranța copiilor și a persoanelor vulnerabile

- Acest aparat nu trebuie folosit de persoane (inclusiv copii) cu capacități fizice, senzoriale și mentale reduse, sau lipsiți de experiență și cunoștințe, cu excepția cazului în care sunt supravegheați sau li s-au dat instrucțiuni în legătură cu folosirea aparatului, de către o persoană răspunzătoare pentru siguranța lor. Copiii trebuie supravegheați ca să nu se joace cu aparatul.
- Nu lăsați ambalajele la îndemâna copiilor. Există riscul de sufocare.
- Când aruncați aparatul, scoateți ștecherul din priză, tăiați cablul de alimentare (cât mai aproape de aparat) și înlăturați ușa,

astfel încât copiii care se joacă să nu se poată electrocuta și să nu se poată închide înăuntru.

- Dacă acest aparat, care are garnituri magnetice la ușa, înlocuiește un aparat mai vechi care are un sistem de închidere cu arc (zăvor cu resort), faceți inutilizabil sistemul de închidere înainte de a arunca aparatul vechi. În acest mod nu va putea deveni o capcană mortală pentru un copil.

### Siguranța generală



**Atenție** Mențineți libere deschiderile de ventilare.

- Acest aparat este destinat pentru conservarea alimentelor și/sau a băuturilor în locuințele normale, așa cum se arată în acest manual de instrucțiuni.
- Nu utilizați dispozitive mecanice sau alte mijloace artificiale pentru a accelera procesul de dezghețare.
- Nu utilizați alte aparate electrice (de ex. aparate de înghețată) în interiorul aparatelor de răcire, decât dacă sunt aprobate în mod special de producător în acest scop.
- Nu deteriorați circuitul de răcire.

- Circuitul de răcire al aparatului conține izobutan ca agent de răcire (R600a), un gaz natural cu un nivel ridicat de compatibilitate cu mediul înconjurător, dar care este inflamabil.

În timpul transportului și al instalării aparatului, aveți grijă să nu se deterioreze niciunul dintre componentele circuitului de răcire.

Dacă circuitul de răcire e deteriorat:

- evitați flăcările deschise și sursele de foc
- aerișiți foarte bine camera în care e amplasat aparatul
- Este periculos să modificați specificațiile sau să modificați acest produs, în orice fel. Deteriorarea cablului de alimentare poate produce un scurt-circuit, un incendiu și/ sau un șoc electric.

**! Avertizare** Toate componentele electrice (cablu electric, ștecher, compresor) trebuie înlocuite doar de un agent autorizat de la serviciul de asistență sau de personal de asistență calificat.

1. Cablul electric nu trebuie să fie prelungit.
  2. Verificați cablul de alimentare din spațiile aparatului, ca să nu fie strivit sau deteriorat. Un cablu de alimentare strivit sau deteriorat se poate supraîncălzi și poate produce un incendiu.
  3. Verificați să puteți avea acces ușor la ștecherul aparatului.
  4. Nu trageți de cablul ștecherului.
  5. Dacă ștecherul cablului de alimentare e slăbit, nu introduceți ștecherul în priză. Există riscul de șoc electric sau de incendiu.
  6. Nu trebuie să utilizați aparatul fără capacul becului <sup>7)</sup> pentru becul din interior.
- Acest aparat este greu. Trebuie să aveți grijă când îl deplasați.
  - Nu scoateți și nu atingeți alimentele din compartimentul congelator dacă aveți mâinile umede sau ude, deoarece în acest mod pielea se poate zgâria sau poate suferi degerături.
  - Evitați expunerea îndelungată a aparatului la lumină solară directă.

7) Dacă este prevăzut capacul

8) Dacă este prevăzută conectarea la apă

## Utilizarea zilnică

- Nu puneți oale fierbinți pe piesele din plastic ale aparatului.
- Nu păstrați gaze și lichide inflamabile în interiorul aparatului, deoarece ar putea exploda.
- Recomandările producătorului aparatului privind conservarea trebuie respectate cu strictețe. Consultați instrucțiunile respective.

## Întreținerea și curățarea

- Înainte de a curăța aparatul, stingeți-l și scoateți ștecherul din priză. Dacă nu puteți ajunge la priză, întrerupeți curentul electric.
- Nu curățați aparatul cu obiecte de metal.
- Examinați periodic orificiul de drenare din frigider pentru apa rezultată din dezghețarea. Dacă e necesar, curățați orificiul. Dacă evacuarea este blocată, apa se va acumula în partea de jos a aparatului.

## Instalarea


**Important** Pentru racordarea la electricitate respectați cu atenție instrucțiunile din paragrafele specifice.


- Despachetați aparatul și verificați să nu fie deteriorat. Nu conectați aparatul dacă este deteriorat. Comunicați imediat eventualele defecte magazinului de unde l-ați cumpărat. În acest caz, păstrați ambalajul.
- Se recomandă să așteptați cel puțin două ore înainte de a conecta aparatul, pentru a permite uleiului să curgă înapoi în compresor.
- Trebuie să se asigure o circulație adecvată a aerului în jurul aparatului, în lipsa acesteia se poate supraîncălzi. Pentru a obține o ventilație suficientă, urmați instrucțiunile referitoare la instalare.
- Pe cât posibil, spatele aparatului trebuie să se afle lângă un perete, pentru a evita atingerea părților calde și a evita riscul de arsuri.
- Aparatul nu trebuie amplasat în apropierea caloriferului sau a aragazului.
- Asigurați-vă că după instalarea aparatului priza rămâne accesibilă.
- Conectați numai la o sursă de apă potabilă. <sup>8)</sup>

## Serviciul de Asistență Tehnică

- Toate lucrările electrice necesare pentru instalarea acestui aparat trebuie efectuate de către un electrician calificat sau de o persoană competentă.
- Acest produs trebuie reparat numai de către un Centru de Asistență autorizat și trebuie să se folosească numai piese de schimb originale.

## Protecția mediului înconjurător

-  Acest aparat nu conține gaze care pot deteriora stratul de ozon, nici în circuitul

de răcire și nici în materialele de izolare. Aparatul nu poate fi aruncat împreună cu deșeurile urbane și cu gunoiul. Spuma izolatoare conține gaze inflamabile: aparatul trebuie eliminat conform reglementărilor aplicabile ale autorităților locale. Evitați deteriorarea unității de răcire, mai ales în spate, lângă schimbătorul de căldură. Materialele folosite pentru acest aparat marcate cu simbolul  sunt reciclabile.

## Funcționarea

### Pornirea

Introduceți ștecherul în priză.

Rotiți butonul de reglare a temperaturii în sens orar, pe o setare medie.

### Oprirea


Pentru a opri aparatul, rotiți butonul de reglare a temperaturii pe poziția "O".

### Reglarea temperaturii

Temperatura este reglată automat.

Pentru a pune în funcțiune aparatul, procedați după cum urmează:

- rotiți butonul de reglare a temperaturii spre o setare mai joasă, pentru a obține o răcire minimă.
- rotiți butonul de reglare a temperaturii spre o setare mai mare, pentru a obține o răcire maximă.

-  În general, cea mai adecvată este setarea medie.

Cu toate acestea, setarea exactă trebuie aleasă ținând cont de faptul că temperatura din interiorul aparatului depinde de:

- temperatura din încăpere
- cât de des se deschide ușa
- cantitatea de alimente conservate
- amplasarea aparatului.

**Important** Dacă temperatura din încăpere este prea mare sau dacă aparatul este complet încărcat și e setat pe temperaturile cele mai joase, poate funcționa în mod continuu, iar pe perețele din spate se formează brumă. În acest caz, discul trebuie setat pe o temperatură mai ridicată, pentru a permite dezghețarea automată, economisindu-se astfel energia.

## Prima utilizare

### Curățarea interiorului

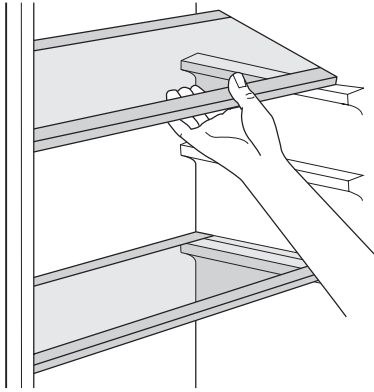
Înainte de a folosi aparatul pentru prima oară, spălați interiorul și toate accesoriile interne cu apă caldă și cu detergent neutru, pentru a înlătura mirosul specific de produs nou, apoi uscați-le bine.

**Important** Nu folosiți detergenți sau prafuri abrazive, deoarece vor deteriora finisajul.

## Utilizarea zilnică

### Rafturile detașabile

Pe pereții frigiderului se află o serie de ghidaje, astfel încât rafturile să poată fi poziționate după dorință.



### Poziționarea rafturilor de pe ușă

Pentru a permite conservarea pachetelor cu alimente de diferite dimensiuni, rafturile de pe ușă pot fi poziționate la înălțimi diferite.

Pentru a efectua aceste reglări, procedați după cum urmează:

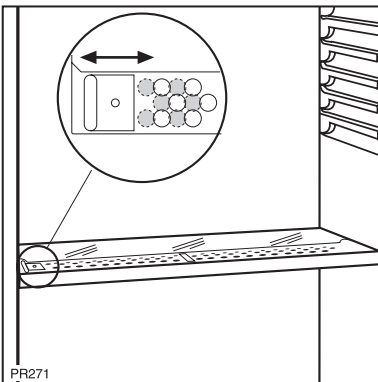
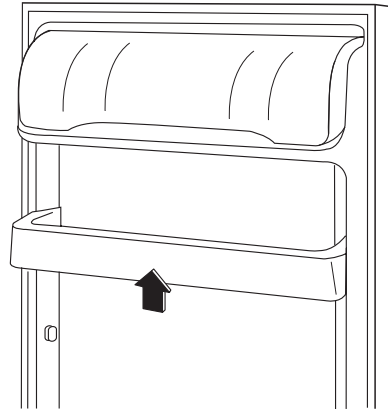
Trageți treptat raftul în direcția săgeților până când se eliberează, apoi re-poziționați-l conform necesităților.

### Controlul umidității

Raftul de sticlă este dotat cu un dispozitiv cu fante (reglabile prin intermediul unui mâner ajustabil), pentru a regla umiditatea din sertarul (sertarele) pentru legume.

Când locașurile de ventilare sunt închise: conținutul natural de umezeală al alimentelor din compartimentele pentru fructe și legume este păstrat un timp mai îndelungat.

Când locașurile de ventilare sunt deschise: o circulație mai mare de aer are ca rezultat un conținut mai redus de umiditate a aerului în compartimentele pentru fructe și legume.



PR271

### Recomandări ajutătoare

#### Sunete normale în timpul funcționării

- Puteți auzi sunete slabe, ca niște gâlgâituri sau ca niște bule, când agentul de răcire

este pompat prin tuburile din spate. Acest lucru este normal.

- Când compresorul funcționează, agentul de răcire este pompat prin circuit, iar de la compresor se aude un sunet ca un sfârâit sau un zgomot ca de pulsație. Acest lucru este normal.
- Dilatarea termică poate cauza un sunet brusc asemănător cu niște crăpături. Este natural, nu un fenomen fizic periculos. Acest lucru este normal.
- Când compresorul pornește sau se oprește, veți auzi un sunet slab (un "clic") datorat regulatorului de temperatură. Acest lucru este normal.


### Recomandări pentru economisirea energiei


- Nu deschideți ușa prea des și nu o lăsați deschisă mai mult decât e absolut necesar.
- Dacă temperatura camerei este ridicată și Butonul de reglare a temperaturii este setat pe temperatură redusă, iar aparatul este complet încărcat, compresorul poate funcționa în mod continuu, iar pe evaporator se poate produce brumă sau gheață. Dacă se întâmplă acest lucru, setați butonul de reglare a temperaturii pe o setare mai caldă pentru a permite dezghețarea automată, economisindu-se astfel energia.

### Recomandări pentru conservarea alimentelor proaspete

Pentru a obține cele mai bune rezultate:

### Îngrijirea și curățarea

 **Atenție** Scoateți ștecherul din priză înainte de a efectua orice operație de întreținere.

 Acest aparat conține hidrocarburi în unitatea de răcire; prin urmare, întreținerea și reîncărcarea trebuie efectuate numai de tehnicieni autorizați.

### Curățarea periodică

Aparatul trebuie să fie curățat regulat:

- curățați interiorul și accesoriile cu apă caldă și cu detergent neutru.
- verificați regulat garniturile ușii și ștergeți-le, pentru a vă asigura că sunt curate.
- clătiți și uscați bine.

- nu puneți alimente calde și nu păstrați lichide care se evaporă în frigider
- acoperiți sau înveliți alimentele, mai ales dacă au un miros puternic
- poziționați alimentele astfel încât aerul să poată circula liber în jurul lor

### Recomandări privind păstrarea în frigider

Recomandări utile:

Carne (toate tipurile) : ambalați-o în pungi de polietilenă și puneți-o pe raftul de sticlă, deasupra sertarului pentru legume.

Carnea poate fi conservată în siguranță în acest mod pentru una sau două zile maximum.

Alimente gătite, gustări reci etc.: acestea trebuie acoperite și pot fi păstrate pe orice raft. Legume și fructe: acestea trebuie să fie bine curățate și puse în sertarul special (sertarele speciale) din dotare.

Unt și brânză: acestea trebuie puse în recipiente ermetice sau învelite în folie de aluminiu sau în pungi de polietilenă pentru a exclude aerul cât mai bine posibil.

Sticle de lapte: acestea trebuie să aibă dop și să fie păstrate în raftul pentru sticle de pe ușă.

Bananele, cartofii, ceapa și usturoiul, dacă nu sunt ambalate, nu trebuie păstrate în frigider.

**Important** Nu trageți, nu deplasați și nu deteriorați tuburile și/sau cablurile din interiorul carcasei.

Nu folosiți niciodată detergenți, prafuri abrazive, produse de curățare foarte parfumate sau ceară de lustruit pentru a curăța interiorul, deoarece acestea vor deteriora suprafața și vor lăsa un miros puternic.

Curățați condensatorul (grila neagră) și compresorul din spatele frigiderului cu o perie sau cu un aspirator. Această operațiune va îmbunătăți performanțele aparatului și va duce la economia de energie.

**Important** Aveți grijă să nu deteriorați sistemul de răcire.

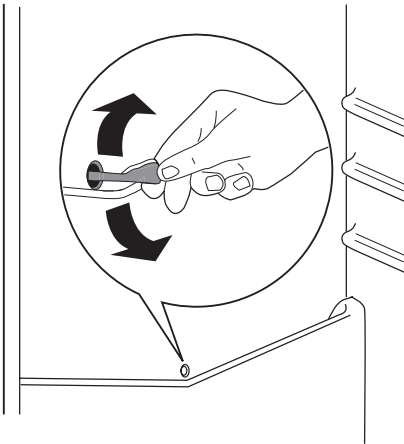


Multe substanțe speciale de curățat suprafețele din bucătărie conțin substanțe chimice care pot ataca/deteriora materialul plastic utilizat în acest aparat. Din acest motiv, se recomandă să curățați carcasa exterioră a aparatului numai cu apă caldă în care s-a adăugat puțin detergent. După curățare, conectați din nou aparatul la rețea.

### Dezghețarea frigiderului

Gheața este eliminată automat din evaporatorul din compartimentul frigider de fiecare dată când se oprește compresorul motorului, în timpul utilizării normale. Apa rezultată din dezghețare se scurge printr-un canal într-un recipient special situat în spatele aparatului, deasupra compresorului motorului, de unde se evaporă.

Este necesar să curățați periodic orificiul de drenare a apei rezultate din dezghețare, din mijlocul canalului din compartimentul frigider, pentru ca apa să nu dea pe dinafară și să nu se scurgă peste alimente. Folosiți dispozitivul special de curățare din dotare, pe care-l veți găsi deja introdus în orificiul de drenare.



### Perioadele de nefuncționare

Când aparatul nu este utilizat pe perioade lungi, luați următoarele măsuri de precauție:

1. deconectați aparatul de la sursa de alimentare cu electricitate
2. scoateți toate alimentele
3. dezghețați și curățați aparatul și toate accesoriile
4. lăsați ușa/ușile deschise pentru a preveni formarea mirosurilor neplăcute.

**Important** Dacă aparatul rămâne în stare de funcționare, rugați pe cineva să-l verifice din când în când, pentru ca alimentele din interior să nu se strice în cazul întreruperii curentului electric.

### Ce trebuie făcut dacă...



**Avertizare** Înainte de a remedia defecțiunile scoateți ștecherul din priză. Numai un electrician calificat sau o persoană competentă trebuie să remedieze defecțiunile care nu apar în acest manual.

**Important** În timpul utilizării normale se aud unele sunete (compresorul, circulația agentului de răcire).

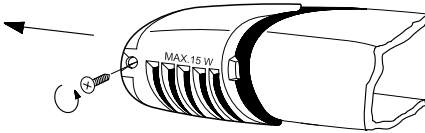
Problemă	Cauză posibilă	Soluție
<b>Funcționare zgomotoasă</b>	Aparatul nu este sprijinit corect	Verificați dacă aparatul este stabil (toate cele patru piciorușe trebuie să fie pe podea)
<b>Aparatul nu funcționează. Becul nu funcționează.</b>	Aparatul este stins.	Porniți aparatul.
	Ștecherul nu este introdus corect în priză.	Introduceți ștecherul corect în priză.
	Aparatul nu este alimentat cu electricitate. La priză nu există tensiune.	Conectați alt aparat electric la priză. Contactați un electrician calificat.
<b>Becul nu funcționează.</b>	Becul este în stand-by.	Închideți și deschideți ușa.
	Becul este defect.	Consultați paragraful "Înlocuirea becului".
<b>Compresorul funcționează în mod continuu.</b>	Temperatura nu este setată corect.	Setați o temperatură mai ridicată.
	Ușa nu este închisă corect.	Consultați paragraful "Închiderea ușii".
	Ușa a fost deschisă prea des.	Nu țineți ușa deschisă mai mult decât este necesar.
	Temperatura alimentelor este prea ridicată.	Lăsați temperatura alimentelor să scadă până la temperatura camerei înainte de conservare.
	Temperatura camerei este prea mare.	Reduceți temperatura camerei.
<b>Pe peretele posterior al frigiderului curge apă.</b>	În timpul procesului de dezghețare automată, gheața de pe peretele posterior se topește.	Acest lucru este normal.
<b>În frigider curge apă.</b>	Orificiul pentru evacuarea apei este înfundat.	Curățați orificiul.
	Alimentele pot împiedica scurgerea apei în colector.	Asigurați-vă că alimentele nu ating peretele din spate.
<b>Se scurge apă pe jos.</b>	Apa rezultată din dezghețare nu se scurge în tăvița de evaporare situată pe compresor.	Puneți canalul de evacuare a apei rezultate din dezghețare în tăvița de evaporare.
<b>Temperatura din aparat este prea mică.</b>	Butonul de reglare a temperaturii nu este setat corect.	Setați o temperatură mai ridicată.
<b>Temperatura din aparat este prea mare.</b>	Butonul de reglare a temperaturii nu este setat corect.	Setați o temperatură mai joasă.
	Ușa nu este închisă corect.	Consultați paragraful "Închiderea ușii".
	Temperatura alimentelor este prea ridicată.	Lăsați temperatura alimentelor să scadă până la temperatura camerei înainte de conservare.
	Sunt conservate prea multe alimente în același timp.	Introduceți mai puține alimente în același timp.
<b>Temperatura din frigider este prea mare.</b>	Aerul rece nu circulă în aparat.	Verificați ca aerul rece să circule în aparat.

## Înlocuirea becului

1. Scoateți ștecherul din priză.

2. Scoateți șurubul de la capacul becului.

3. Scoateți capacul becului (consultați desenul).
4. Înlocuiți becul uzat cu unul nou, de aceeași putere (puterea maximă este indicată pe capacul becului).
5. Puneți la loc capacul becului.
6. Strângeți șurubul de la capacul becului.
7. Introduceți ștecherul în priză.
8. Deschideți ușa. Verificați ca becul să se aprindă.



### Închiderea ușii

1. Curățați garniturile ușii.
2. Dacă este nevoie, reglați ușa. Consultați paragraful "Instalarea".
3. Dacă este nevoie, înlocuiți garniturile defecte ale ușii. Contactați Centrul de Asistență.

### Date tehnice

Dimensiuni		
	Înălțime	1250 mm
	Lățime	550 mm
	Adâncime	612 mm

Informațiile tehnice sunt specificate pe plăcuța cu datele tehnice situată pe partea din

stânga în interiorul aparatului cât și pe eticheta referitoare la energie.

### Instalarea

**!** Citiți cu atenție "Informațiile privind siguranța", pentru siguranța dv. și pentru a asigura utilizarea corectă a aparatului, înainte de instalarea acestuia.

#### Amplasarea

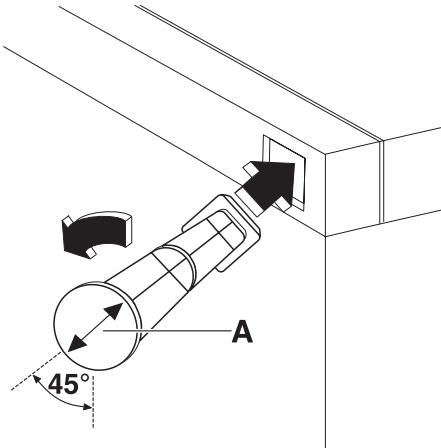
Instalați aparatul într-un loc în care temperatura ambientului să corespundă cu clasa climatică indicată pe plăcuța cu datele tehnice ale aparatului:

Clasa climatică	Temperatura camerei
SN	+10°C până la +32°C
N	+16°C până la +32°C
ST	+16°C până la + 38°C
T	+16°C până la + 43°C

#### Distanțierile posterioare

În punga cu documentația există două distanțiere, care trebuie montate ca în figură.

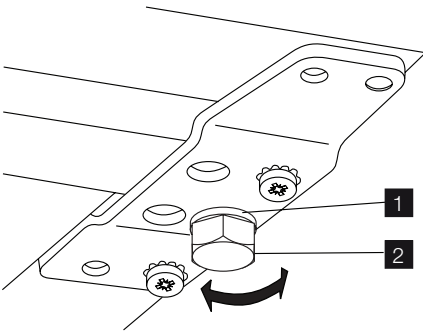
1. Montați distanțierile în găuri. Asigurați-vă că săgeata (A) este poziționată ca în figură.



2. Rotiți distanțierele spre stânga la 45°, astfel încât să se fixeze.

### Poziționarea pe orizontală

Frigiderul trebuie să stea în locul său în poziție orizontală. Acest lucru se poate face cu ajutorul celor două piciorușe reglabile din față (2). Dacă este nevoie, reglați piciorușele cu distanțierul (1).



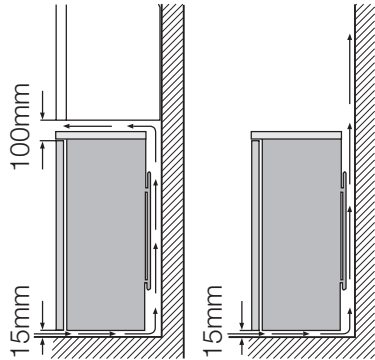
### Amplasarea

Aparatul trebuie instalat la distanță față de sursele de încălzire, ca de ex. radiatoare, boilere, lumina directă a soarelui etc. Asigurați-vă că aerul poate circula liber prin partea din spate a aparatului. Pentru a asigura performanțe optime când aparatul este amplasat sub un corp de mobilier suspendat, distanța minimă dintre partea de sus a aparatului și corpul suspendat trebuie să fie de cel puțin 100 mm. În mod ideal aparatul nu ar trebui amplasat sub corpuri de mobilier suspendate. Pentru a amplasa aparatul în poziție ori-

zontală cu precizie utilizați picioarele reglabile de la bază.

Dacă aparatul este amplasat pe colț, cu partea cu balamalele spre perete, distanța dintre perete și aparat trebuie să fie de cel puțin 10 mm, pentru a permite o deschidere suficientă a ușii necesară scoaterii rafturilor.

**!** **Avertizare** Trebuie să poată fi posibilă deconectarea aparatului de la priză; prin urmare, ștecherul trebuie să fie ușor accesibil după instalare.

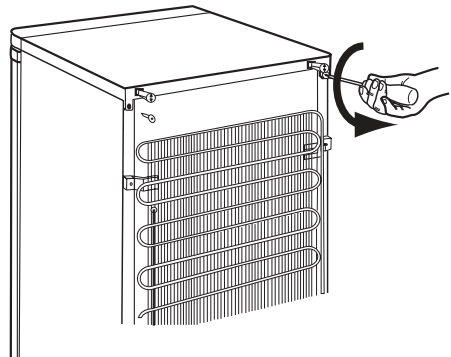


### Reversibilitatea ușii

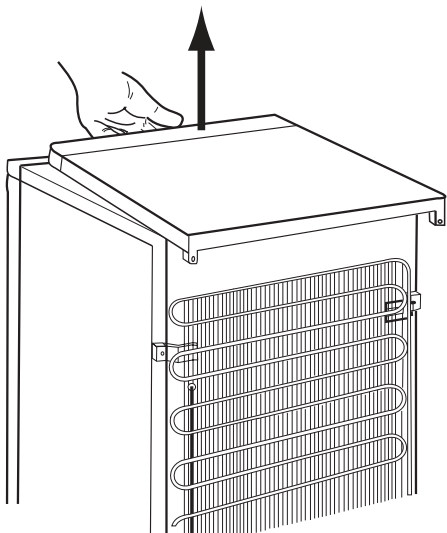
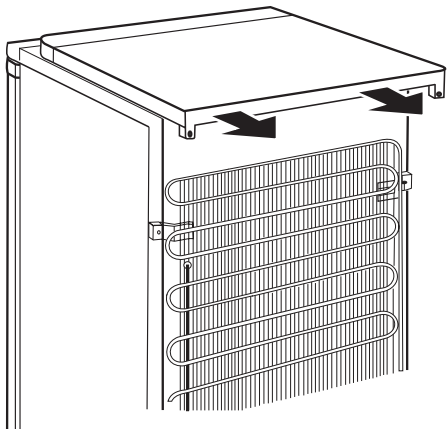
**Important** Pentru a efectua operațiile următoare, vă recomandăm să le faceți împreună cu încă o persoană care să țină bine ușile aparatului în cursul operațiilor.

Pentru a schimba direcția de deschidere a ușii, urmați pașii aceștia:

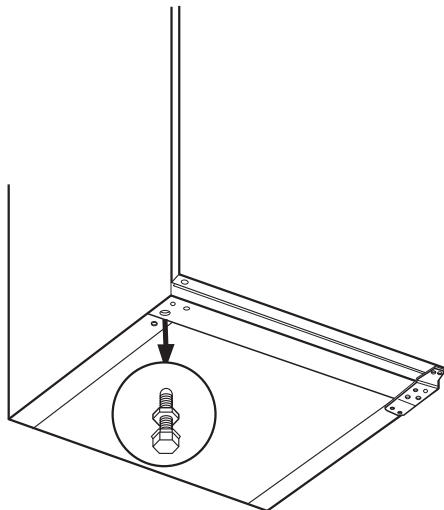
1. Scoateți ștecherul din priză.
2. Deșurubați ambele șuruburi din partea din spate.



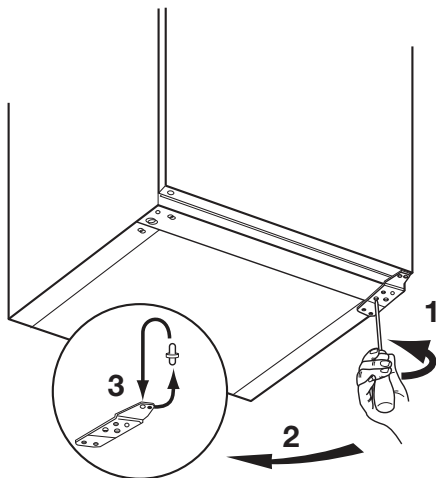
3. Împingeți înapoi capacul și scoateți-l.



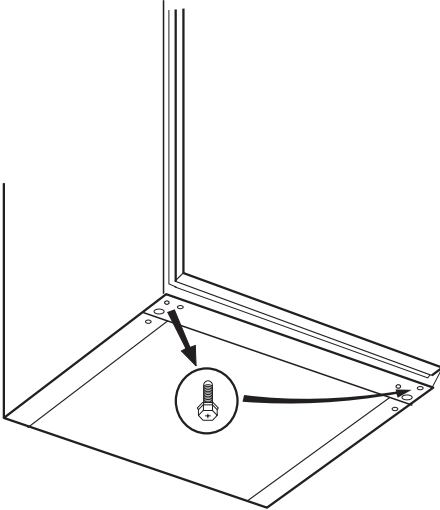
4. Deșurubați ambele piciorușe reglabile.



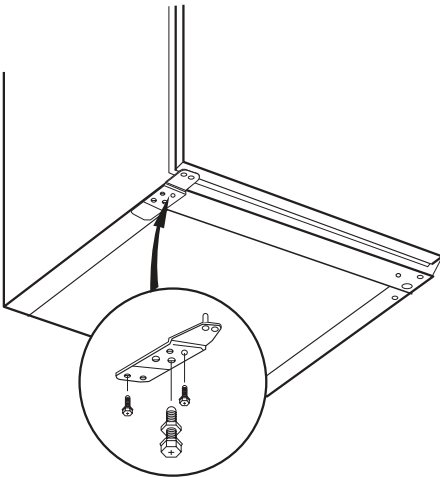
5. Deșurubați șuruburile balamalei de jos a ușii. Scoateți balamaua. Puneți știftul în direcția săgeții.



6. Deșurubați șurubul și montați-l pe cealaltă parte.



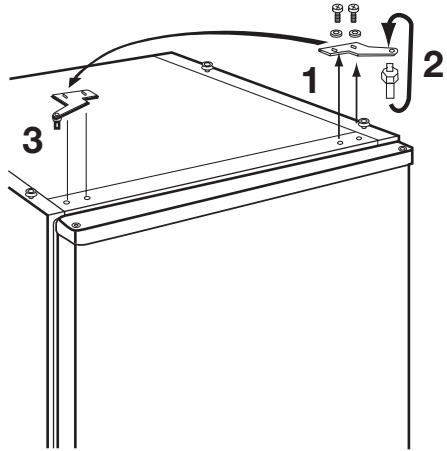
7. Instalați balamaua pe cealaltă parte.



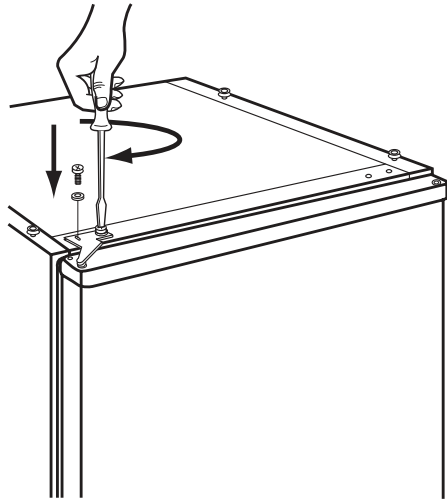
8. Înșurubați ambele piciorușe reglabile.

9. Deșurubați șuruburile balamalei de sus a ușii.

10. Scoateți balamaua. Puneți știftul în direcția săgeții. Instalați balamaua pe cealaltă parte.



11. Strângeți balamaua.

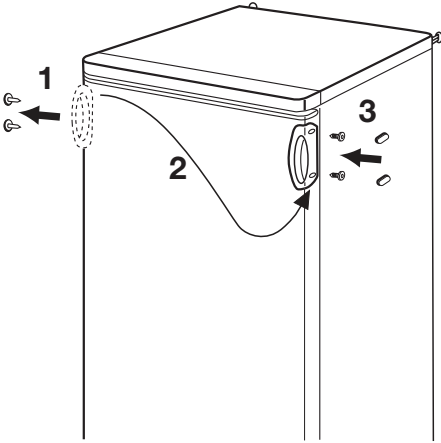


12. Puneți capacul în poziție.

13. Împingeți înainte capacul.

14. Înșurubați ambele șuruburi din partea din spate.

15. Scoateți și reinstalați mânerul <sup>9)</sup> pe par-tea opusă.



16. Puneți la loc aparatul, reglați-i poziția ori-zontală, așteptați cel puțin patru ore, apoi conectați-l la priză.

Efectuați o verificare finală pentru a vă asigu-ra că:

- Toate șuruburile sunt bine strânse.
  - Ușa se deschide și se închide corect.
- Dacă temperatura ambiantă este scăzută (de ex. iarna), este posibil ca garnitura să nu se

potrivească perfect la aparat. În acest caz, așteptați până când garnitura se potrivește în mod natural.

Dacă nu doriți să realizați singur operațiile de mai sus, vă rugăm adresați-vă celui mai apro-piat serviciu de asistență după vânzare. Ser-viciul de asistență după vânzare va schimba direcția de deschidere a ușilor pe cheltuiala dvs.

### Conexiunea electrică


Înainte de a conecta aparatul, asigurați-vă că tensiunea și frecvența indicate pe plăcuța cu datele tehnice corespund cu sursa de ali-mentare a locuinței dv.

Aparatul trebuie să fie legat la pământ. Ște-cherul cablului electric este prevăzut cu un contact în acest scop. Dacă priza din locuință nu este legată la pământ, conectați aparatul la o împământare separată, în conformitate cu reglementările în vigoare, după ce ați con-sultat un electrician calificat.

Producătorul nu-și asumă nicio responsabi-litate dacă aceste măsuri de siguranță nu sunt respectate.

Acest aparat este conform cu Directivele C.E.E.

## Informații privind mediul

Simbolul  e pe produs sau de pe ambalaj indică faptul că produsul nu trebuie aruncat împreună cu gunoiul menajer. Trebuie predat la punctul de colectare corespunzător pentru reciclarea echipamentelor electrice și electronice. Asigurându-vă că ați eliminat în mod corect produsul, ajutați la evitarea potențialelor consecințe negative pentru

mediul înconjurător și pentru sănătatea persoanelor, consecințe care ar putea deriva din aruncarea necorespunzătoare a acestui produs. Pentru mai multe informații detaliate despre reciclarea acestui produs, vă rugăm să contactați biroul local, serviciul pentru eliminarea deșeurilor sau magazinul de la care l-ați achiziționat.

<sup>9)</sup> Dacă este prevăzut

## Electrolux. Thinking of you.

Обменяйтесь с нами своими мыслями на  
www.electrolux.com

## Содержание

Сведения по технике безопасности		Уход и чистка	45
	40	Что делать, если ...	46
Описание работы	42	Технические данные	47
Первое использование	43	Установка	48
Ежедневное использование	43	Забота об окружающей среде	52
Полезные советы	44		



Право на изменения сохраняется



## Сведения по технике безопасности



**OP053**

Для обеспечения собственной безопасности и правильной эксплуатации прибора, перед его установкой и первым использованием внимательно прочитайте данное руководство, не пропуская рекомендации и предупреждения. Чтобы избежать нежелательных ошибок и несчастных случаев, важно, чтобы все, кто пользуется данным прибором, подробно ознакомились с его работой и правилами техники безопасности. Сохраните настоящее руководство и в случае продажи прибора или его передачи в пользование другому лицу передайте вместе с ним и данное руководство, чтобы новый пользователь получил соответствующую информацию о правильной эксплуатации и правилах техники безопасности.

В интересах безопасности людей и имущества соблюдайте меры предосторожности, указанные в настоящем руководстве, так как производитель не несет ответственности за убытки, вызванные несоблюдением указанных мер.



**ME10**

### Безопасность детей и лиц с ограниченными возможностями

- Данное изделие не предназначено для эксплуатации лицами (в том числе детьми) с ограниченными физическими, сенсорными или умственными способностями или с недостаточным опытом или знаниями без присмотра лица, отвечающего за их безопасность, или получения от него соответствующих инструкций, позволяющих им безопасно эксплуатировать его. Необходимо следить за тем, чтобы дети не играли с прибором.
- Держите все упаковочные материалы в недоступном для детей месте. Существует опасность удушья.
- Если прибор больше не нужен, выньте вилку из розетки, обрежьте шнур питания (как можно ближе к прибору) и снимите дверцу, чтобы дети, играя, не получили удар током или не заперлись внутри прибора.
- Если данный прибор (имеющий магнитное уплотнение дверцы) предназначен для замены старого холодильника с пружинным замком (защелкой) дверцы или крышки, перед утилизацией старого холодильника обязательно выведите замок из строя. Это позволит исключить превращение его в смертельную ловушку для детей.



## Общие правила техники безопасности



**ПРЕДУПРЕЖДЕНИЕ!** Не допускайте перекрытия вентиляционных отверстий.

- Настоящий прибор предназначен для хранения продуктов питания и напитков в обычном домашнем хозяйстве, как описано в настоящем руководстве.
- Не используйте механические приспособления или любые другие средства для ускорения процесса размораживания.
- Не используйте другие электроприборы (например, мороженицы) внутри холодильников, если производителем не допускается возможность такого использования.
- Не допускайте повреждения контура хладагента.
- Холодильный контур прибора содержит безвредный для окружающей среды, но, тем не менее, огнеопасный хладагент изобутан (R600a). При транспортировке и установке прибора следите за тем, чтобы не допустить повреждений каких-либо компонентов холодильного контура.

В случае повреждения холодильного контура:

- не допускайте использования открытого пламени и источников воспламенения
- тщательно проветрите помещение, в котором установлен прибор
- Изменение характеристик прибора или внесение каких-либо изменений в его конструкцию сопряжено с опасностью. Поврежденный шнур может вызвать короткое замыкание, пожар или удар электротоком.



**ВНИМАНИЕ!** Замену электрических частей изделия (шнура питания, вилки, компрессора) должен производить сертифицированный представитель сервисного центра или квалифицированный обслуживающий персонал.

1. Запрещено удлинять шнур питания.

2. Убедитесь, что штепсельная вилка не сплющена и не повреждена с тыльной стороны прибора. Сплюснутая или поврежденная штепсельная вилка может перегреться и стать причиной пожара.
3. Убедитесь, что Вы сможете достать вилку сетевого шнура прибора.
4. Не тяните сетевой шнур.
5. Если розетка электропитания не закреплена, не вставляйте в нее вилку. Существует опасность поражения электрическим током или пожара.
6. Нельзя пользоваться прибором с лампой без плафона <sup>10)</sup>внутреннего освещения.
- Данный прибор тяжелый. Будьте осторожны при его перемещении.
- Не вынимайте и не трогайте предметы в морозильном отделении мокрыми или влажными руками, это может привести к появлению на руках ссадин или ожогов от обморожения.
- Не допускайте одновременного воздействия на прибор прямых солнечных лучей.

## Ежедневное использование

- Не ставьте на пластмассовые части прибора горячую посуду.
- Не храните в холодильнике воспламеняющиеся газы и жидкости, так как они могут взорваться.
- Следует тщательно придерживаться рекомендаций по хранению, данных изготовителем прибора. См. соответствующие указания.

## Чистка и уход

- Перед выполнением операций по чистке и уходу за прибором, выключите его и выньте вилку сетевого шнура из розетки. Если невозможно достать розетку, отключите электропитание.
- Не следует чистить прибор металлическими предметами.

10) Если предусмотрен плафон

- Регулярно проверяйте сливное отверстие холодильника для талой воды. При необходимости прочистите сливное отверстие. Если отверстие закупорится, вода будет собираться на дне прибора.

### Установка

**ВАЖНО!** Для подключения к электросети тщательно следуйте инструкциям, приведенным в соответствующих параграфах.

- Распакуйте изделие и проверьте, нет ли повреждений. Не подключайте к электросети поврежденный прибор. Немедленно сообщите о повреждениях продавцу прибора. В таком случае сохраните упаковку.
- Рекомендуется подождать не менее четырех часов перед тем, как включать холодильник, чтобы масло вернулось в компрессор.
- Необходимо обеспечить вокруг холодильника достаточную циркуляцию воздуха, в противном случае прибор может перегреваться. Чтобы обеспечить достаточную вентиляцию, следуйте инструкциям по установке.
- Если возможно, изделие должно располагаться обратной стороной к стене так, чтобы во избежание ожога нельзя было коснуться горячих частей (компрессор, испаритель).
- Данный прибор нельзя устанавливать вблизи радиаторов отопления или кухонных плит.

- Убедитесь, что к розетке будет доступ после установки прибора.
- Подключайте прибор только к питьевому водоснабжению.<sup>11)</sup>

### Обслуживание

- Любые операции по техобслуживанию прибора должны выполняться квалифицированным электриком или уполномоченным специалистом.
- Техобслуживание данного прибора должно выполняться только специалистами авторизованного сервисного центра с использованием исключительно оригинальных запчастей.

### Защита окружающей среды

-  Ни холодильный контур, ни изоляционные материалы настоящего прибора не содержат газов, которые могли бы повредить озоновый слой. Данный прибор нельзя утилизировать вместе с бытовыми отходами и мусором. Изоляционный пенопласт содержит горючие газы: прибор подлежит утилизации в соответствии с действующими нормативными положениями, с которыми следует ознакомиться в местных органах власти. Не допускайте повреждения холодильного контура, особенно, вблизи теплообменника. Материалы, использованные для изготовления данного прибора, помеченные символом ♻️, пригодны для вторичной переработки.

## Описание работы

### Включение

Вставьте вилку сетевого шнура в розетку.

Поверните регулятор температуры по часовой стрелке до среднего значения.

### Выключение


Чтобы выключить прибор, поверните регулятор температуры в положение "0".

### Регулирование температуры

Температура регулируется автоматически.

Чтобы привести прибор в действие, выполните следующие операции:

- поверните регулятор температуры по направлению к нижним положениям, чтобы установить минимальный холод.
- поверните регулятор температуры по направлению к верхним положениям, чтобы установить максимальный холод.

-  В общем случае наиболее предпочтительным является среднее значение температуры.

<sup>11)</sup> Если предусмотрено подключение к водопроводу

Однако, точную задаваемую температуру следует выбирать с учетом того, что температура внутри прибора зависит от:

- температуры в помещении
- частоты открывания дверцы
- количества хранимых продуктов
- места расположения прибора.

**ВАЖНО!** В случае высокой температуры в помещении или полного заполнения прибора продуктами, если задано самое

низкое значение температуры, компрессор прибора может работать непрерывно; при этом задняя стенка прибора будет покрываться льдом. В этом случае следует задать более высокую температуру, чтобы сделать возможным автоматическое размораживание и, таким образом, уменьшить расход энергии.

## Первое использование

### Чистка холодильника изнутри

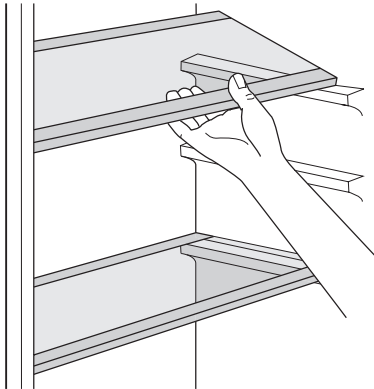
Перед первым включением прибора вымойте его внутренние поверхности и все внутренние принадлежности теплой водой с нейтральным мылом, чтобы удалить запах, характерный для только что изготовленного изделия, затем тщательно протрите их.

**ВАЖНО!** Не используйте моющие или абразивные средства, т.к. они могут повредить покрытие поверхностей холодильника.

## Ежедневное использование

### Съемные полки

На стенках холодильника установлен ряд направляющих, позволяющих размещать полки по желанию.



### Контроль влажности

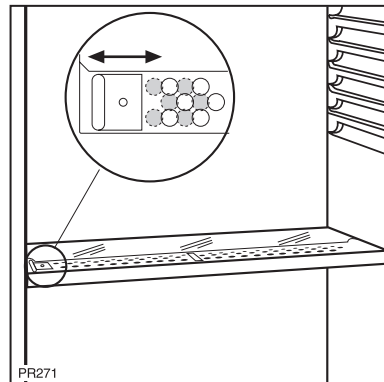
Стеклянная полка включает в себя устройство с пазами (регулируемыми специальным скользящим рычажком), позволяющее регулировать температуру в ящике (ящиках) для овощей.

Когда вентиляционные отверстия закрыты:

в отделениях для овощей и фруктов дольше сохраняется естественное влагосодержание продуктов.

Когда вентиляционные отверстия открыты:

увеличенная циркуляция воздуха приводит к более низкому содержанию влажности в отделениях для хранения овощей и фруктов.

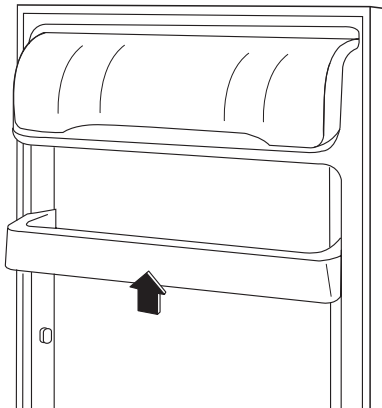


### Размещение полок дверцы

Чтобы обеспечить возможность хранить упаковки продуктов различных размеров, полки дверцы можно размещать на разной высоте.

Чтобы переставить полку, действуйте следующим образом:

постепенно тяните полку в направлении, указанном стрелками, до тех пор, пока она не высвободится; затем установите ее на нужное место.



## Полезные советы

### Нормальные рабочие звуки

- Когда хладагент прокачивается через контуры или трубки, может быть слышно журчание или бульканье. Это нормально.
- Когда компрессор включен, хладагент прокачивается по кругу, и при этом слышны жужжание и пульсация, исходящие от компрессора. Это нормально.
- Тепловое расширение может вызывать резкое потрескивание. Данное физическое явление естественно и не представляет опасности. Это нормально.
- Когда включается или выключается компрессор, слышно тихое "щелканье" регулятора температуры. Это нормально.

### Рекомендации по экономии электроэнергии

- Не открывайте дверцу слишком часто и не держите ее открытой дольше, чем необходимо.
- Если температура окружающей среды высокая, регулятор температуры находится в самом высоком положении и холодильник полностью загружен, компрессор может работать без остановок, что приводит к образованию инея или льда на испарителе. Если такое случается, поверните регулятор

температуры до более низких значений, чтобы сделать возможным автоматическое оттаивание, и, следовательно, снизить потребление электроэнергии.

### Рекомендации по охлаждению продуктов

Для получения оптимальных результатов:

- не помещайте в холодильник теплые продукты или испаряющиеся жидкости
- накрывайте или заворачивайте продукты, особенно те, которые имеют сильный запах
- располагайте продукты так, чтобы вокруг них мог свободно циркулировать воздух

### Рекомендации по охлаждению

Полезные советы:

Мясо (всех типов): помещайте в полиэтиленовые пакеты и кладите на стеклянную полку, расположенную над ящиком для овощей.

Храните мясо таким образом один максимум два дня, иначе оно может испортиться.

Продукты, подвергшиеся тепловой обработке, холодные блюда и т.д.: должны быть накрыты и могут быть размещены на любой полке.

Фрукты и овощи: должны быть тщательно очищенными; их следует помещать в

специально предусмотренные для их хранения ящики.

Сливочное масло и сыр: должны помещаться в специальные воздухонепроницаемые контейнеры или быть обернуты алюминиевой фольгой или полиэтиленовой пленкой, чтобы максимально ограничить контакт с воздухом.

Бутылки с молоком: должны быть закрыты крышкой и размещены в полке для бутылок на дверце.

Бананы, картофель, лук и чеснок не следует хранить в холодильнике в неупакованном виде.

## Уход и чистка

**!** **ПРЕДУПРЕЖДЕНИЕ!** Перед выполнением каких-либо операций по чистке или уходу за прибором выньте вилку сетевого шнура из розетки.

**☞** В холодильном контуре данного прибора содержатся углеводороды; поэтому его обслуживание и заправка должны осуществляться только уполномоченными специалистами.

### Периодическая чистка

Прибор нуждается в регулярной чистке:

- внутренние поверхности прибора и принадлежности мойте теплой водой с нейтральным мылом.
- тщательно проверьте уплотнение дверцы и вытрите его дочиasta, чтобы оно было чистым и без мусора.
- сполосните и тщательно вытрите.

**ВАЖНО!** Не тяните, не двигайте и старайтесь не повредить трубки и кабели внутри корпуса.

Никогда не пользуйтесь для чистки внутренних поверхностей моющими средствами, абразивными порошками, чистящими средствами с сильным запахом или полировальными пастами, так как они могут повредить поверхность и оставить стойкий запах.

Прочистите испаритель (черная решетка) и компрессор, расположенные с задней стороны прибора, щеткой или пылесосом. Эта операция повышает эффективность работы прибора и снижает потребление электроэнергии.

**ВАЖНО!** Будьте осторожны, чтобы не повредить систему охлаждения.

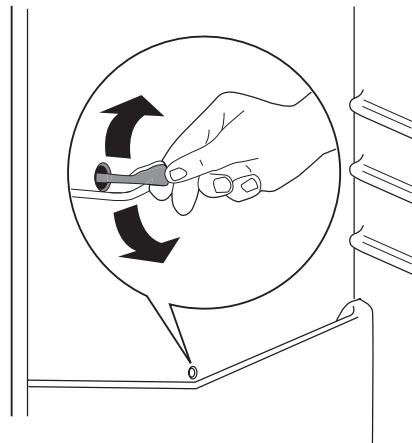
Некоторые чистящие средства для кухни содержат химикаты, могущие повредить

пластмассовые детали прибора. По этой причине рекомендуется мыть внешний корпус прибора только теплой водой с небольшим количеством моющего средства.

После чистки подключите прибор к сети электропитания.

### Размораживание холодильника

При нормальных условиях наледь автоматически удаляется с испарителя холодильной камеры при каждом выключении мотор-компрессора. Талая вода сливается в специальный поддон, установленный с задней стороны прибора над мотор-компрессором, и там испаряется. Необходимо периодически прочищать сливное отверстие, имеющееся посредине канала холодильной камеры, во избежание попадания капель воды на находящиеся в ней продукты. Используйте для этого специальное приспособление, которое поставляется вставленным в сливное отверстие.



### Перерывы в эксплуатации

Если прибор не будет использоваться в течение длительного времени, примите следующие меры предосторожности:

1. Отключите прибор от сети электропитания.
2. Выньте все продукты.
3. Разморозьте и почистите прибор и все принадлежности.
4. Оставьте дверцу/дверцы приоткрытыми, чтобы предотвратить образование неприятного запаха.

**ВАЖНО!** Если прибор будет продолжать работать, попросите кого-нибудь проверять его время от времени, чтобы не допустить порчи находящихся в нем продуктов в случае отключения электроэнергии.

### Что делать, если ...



**ВНИМАНИЕ!** Перед устранением неисправностей выньте вилку сетевого шнура из розетки. Устранять неисправности, не описанные в данном руководстве, должен только квалифицированный электрик или уполномоченный специалист.

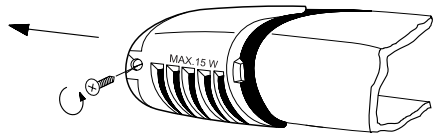
**ВАЖНО!** При нормальных условиях эксплуатации слышны некоторые звуки (работы компрессора, циркуляции хладагента).

Неполадка	Возможная причина	Способ устранения
<b>Прибор издает сильный шум</b>	Прибор не установлен должным образом	Проверьте, прочно ли стоит прибор (все четыре ножки должны стоять на полу)
<b>Прибор не работает. Лампочка не горит.</b>	Прибор выключен.	Включите прибор.
	Вилка сетевого шнура неправильно вставлена в розетку.	Правильно вставьте вилку сетевого шнура в розетку.
	На прибор не подается электропитание. Отсутствует напряжение в сетевой розетке.	Подключите к этой сетевой розетке другой электроприбор. Обратитесь к квалифицированному электрику.
<b>Лампочка не горит.</b>	Лампочка находится в режиме ожидания.	Закройте и откройте дверцу.
	Лампочка перегорела.	См. раздел "Замена лампочки".
<b>Компрессор работает непрерывно.</b>	Температура задана неправильно.	Задайте более высокую температуру.
	Неплотно закрыта дверца.	См. раздел "Закрытие дверцы".
	Дверца открывалась слишком часто.	Не оставляйте дверцу открытой дольше, чем это необходимо.
	Температура продуктов слишком высокая.	Прежде чем положить продукты на хранение, дайте им охладиться до комнатной температуры.
	Температура воздуха в помещении слишком высокая.	Обеспечьте снижение температуры воздуха в помещении.

Неполадка	Возможная причина	Способ устранения
Вода стекает по задней стенке холодильника.	Во время автоматического размораживания на задней панели размораживается наледь.	Это нормально.
Вода стекает внутрь холодильника.	Засорилось сливное отверстие.	Прочистите сливное отверстие.
	Продукты мешают воде стекать в водосборник.	Убедитесь, что продукты не касаются задней стенки.
Вода стекает на пол.	Сброс талой воды направлен не в поддон испарителя над компрессором.	Направьте сброс талой воды в поддон испарителя.
Температура внутри прибора слишком низкая.	Температура задана неправильно.	Задайте более высокую температуру.
Температура внутри прибора слишком высокая.	Температура задана неправильно.	Задайте более низкую температуру.
	Неплотно закрыта дверца.	См. раздел "Закрытие дверцы".
	Температура продуктов слишком высокая.	Прежде чем положить продукты на хранение, дайте им охладиться до комнатной температуры.
	Одновременно хранится слишком много продуктов.	Одновременно храните меньше продуктов.
	Температура в холодильнике слишком высокая.	Внутри прибора нет циркуляции холодного воздуха.

### Замена лампочки

1. Выньте вилку сетевого шнура из розетки.
2. Вывинтите винт из плафона.
3. Снимите плафон (см. иллюстрацию).
4. Замените использованную лампочку новой лампочкой такой же мощности (максимальная мощность указана на плафоне).
5. Установите плафон.
6. Затяните винт на плафоне.
7. Вставьте вилку сетевого шнура в розетку.
8. Откройте дверцу. Убедитесь, что лампочка горит.



### Закрытие дверцы

1. Прочистите уплотнители дверцы.
2. При необходимости отрегулируйте дверцу. См. раздел "Установка".
3. При необходимости замените непригодные уплотнители дверцы. Обратитесь в сервисный центр.


### Технические данные

Технические данные		
Габариты		
	Высота	1250 мм
	Ширина	550 мм
	Глубина	612 мм

Технические данные указаны в табличке технических данных на левой стенке

внутри прибора и в табличке энергопотребления.

## Установка

 Перед установкой прибора внимательно прочитайте "Информацию по технике безопасности" для обеспечения собственной безопасности и правильной эксплуатации прибора.

### Размещение

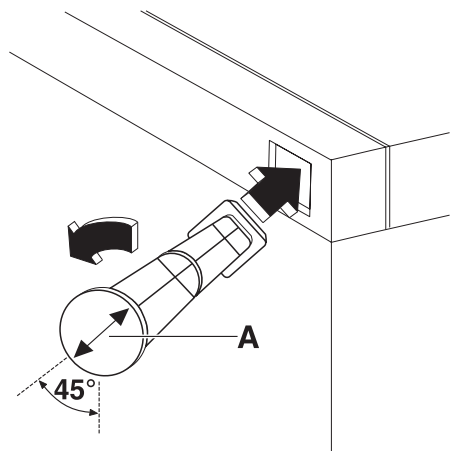
Устанавливайте холодильник в месте, где температура окружающей среды соответствует климатическому классу, указанному на табличке с техническими данными:

Климатический класс	Температура окружающей среды
SN	от +10°C до +32°C
N	от +16°C до +32°C
ST	от +16°C до +38°C
T	от +16°C до +43°C

### Задние прокладки

В пакет с документацией вложены две прокладки, которые должны быть закреплены, как показано на рисунке.

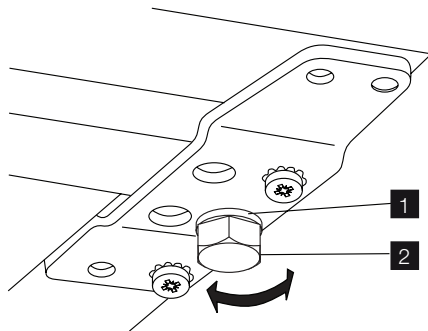
1. Установите прокладки в отверстия. Убедитесь, что стрелка (A) расположена так, как показано на рисунке.



2. Проверните прокладки против часовой стрелки на 45°, пока они не зафиксируются.

### Выравнивание

При установке прибора его следует выровнять по горизонтали. Это достигается с помощью двух регулируемых ножек, расположенных спереди внизу (2). При необходимости отрегулируйте положение ножек, вынув шайбу (1).



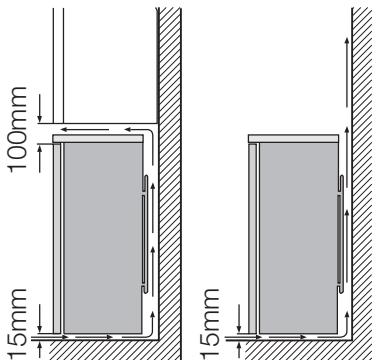
### Расположение

Прибор следует устанавливать вдали от источников тепла, таких как радиаторы отопления, котлы, прямые солнечные лучи и т.д. Обеспечьте свободную циркуляцию воздуха вокруг задней части прибора. Для обеспечения оптимальной работы, если прибор расположен под навесным шкафчиком, минимальное расстояние между корпусом и таким шкафчиком должно быть не менее 100 мм. Однако в идеальном случае в таких местах лучше не устанавливать прибор. Точное выравнивание достигается с помощью регулировки одной или несколькими регулировочными ножками в основании корпуса.

При установке прибора в углу петлями к стене расстояние между боковой стеной и прибором должно быть не менее 10 мм, чтобы дверца открывалась достаточно широко для извлечения полок.



- ⚠ ВНИМАНИЕ!** Должна быть обеспечена возможность отключения прибора от сети электропитания; поэтому после установки прибора должен быть обеспечен легкий доступ к вилке сетевого шнура.

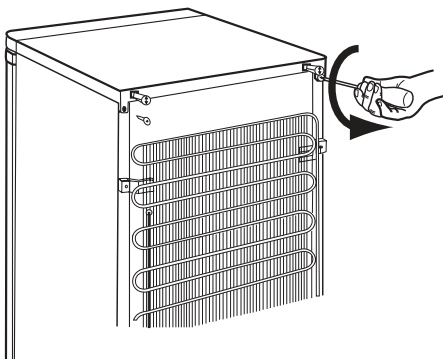


### Перевешивание дверцы

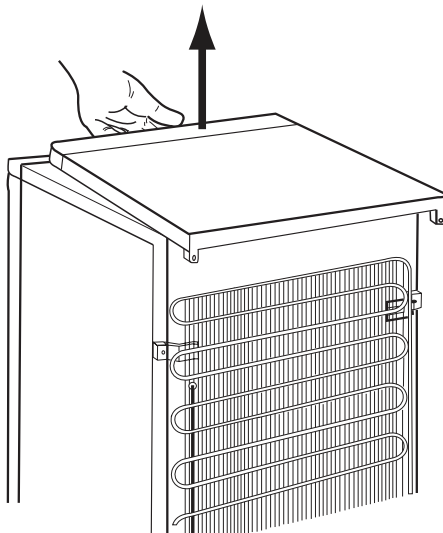
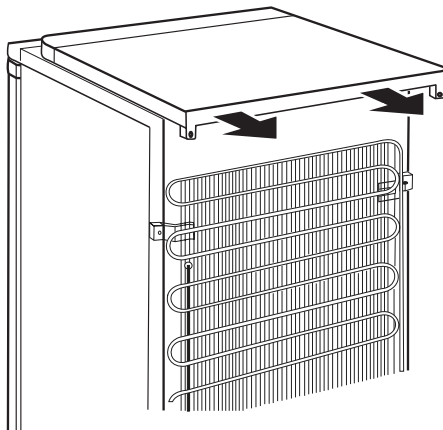
**ВАЖНО!** Следующие операции рекомендуется выполнять вдвоем, чтобы надежно удерживать дверцы прибора.

Для изменения направления открывания дверцы выполните следующие операции:

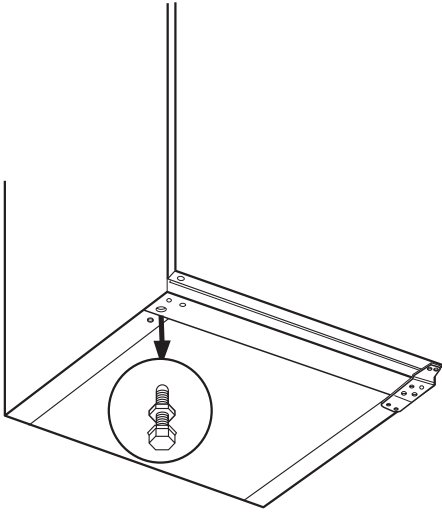
1. Выньте вилку сетевого шнура из розетки сети электропитания.
2. Отвинтите оба винта с задней стороны прибора.



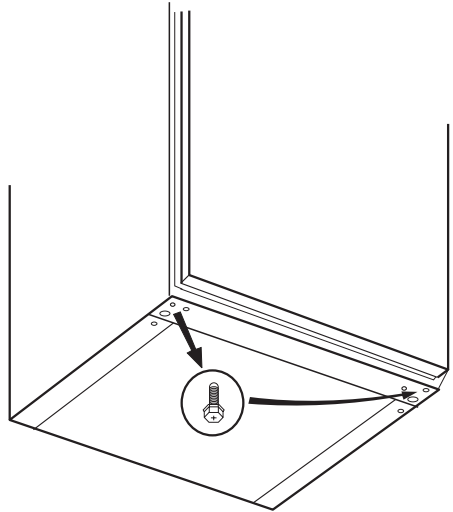
3. Сдвиньте верхнюю панель назад и поднимите.



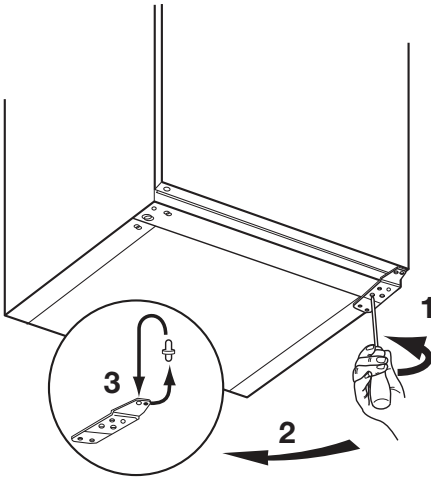
4. Отвинтите обе регулировочные ножки.



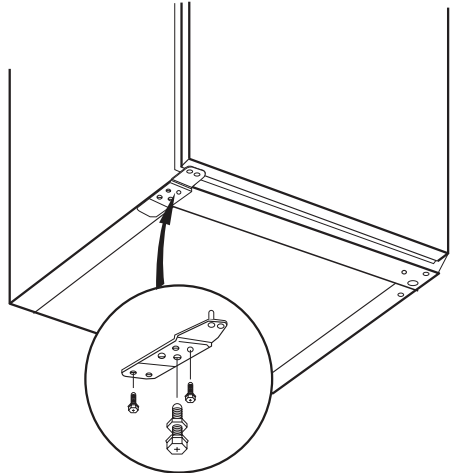
6. Вывинтите винт и закрутите с противоположной стороны.



5. Отвинтите винты, крепящие нижнюю дверную петлю. Переставьте ось петли так, как показано стрелкой на рисунке.



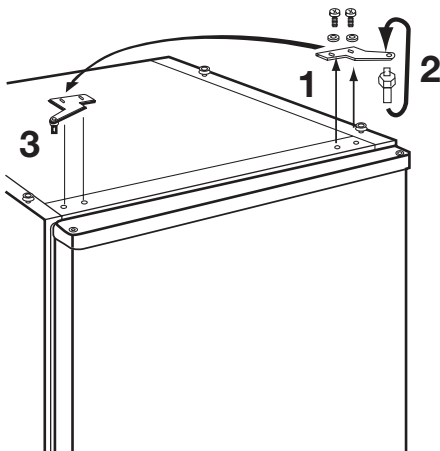
7. Установите петлю с противоположной стороны.



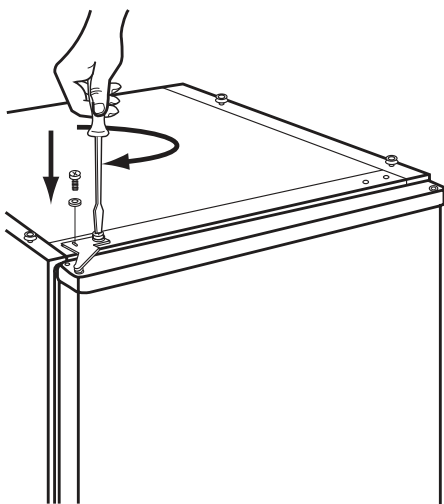
8. Ввинтите обе регулируемые ножки.

9. Отвинтите винты, крепящие верхнюю дверную петлю.

10. Снимите петлю. Переставьте ось петли так, как показано стрелкой на рисунке. Установите петлю с противоположной стороны.

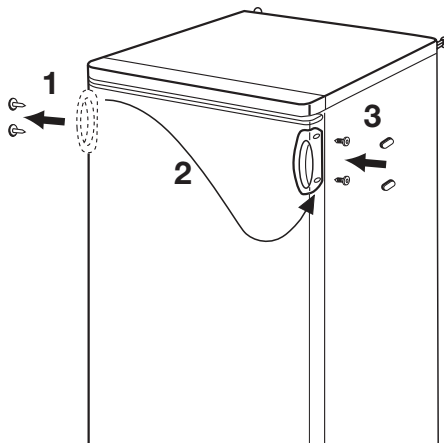


11. Затяните петлю.



12. Установите верхнюю панель на место.  
13. Потяните верхнюю панель вперед.  
14. Завинтите оба винта с задней стороны прибора.

15. Снимите и установите ручку <sup>12)</sup> на противоположной стороне.



16. Установите прибор на место, выровняйте его, подождите не менее четырех часов, после чего подключите к сетевой розетке.

В завершение удостоверьтесь, что:

- Все винты затянуты.
- Дверца правильно открывается и закрывается.

При низкой температуре в помещении (т.е. зимой) прокладка может вначале неплотно прилегать к корпусу. В таком случае дождитесь естественной усадки прокладки.

В случае если вы не желаете выполнять вышеописанные операции самостоятельно, обратитесь в ближайший сервисный центр. Специалист сервисного центра перевесит дверцу за дополнительную плату.

### Подключение к электросети

Перед включением прибора в сеть удостоверьтесь, что напряжение и частота, указанные в табличке технических данных, соответствуют параметрам вашей домашней электрической сети.

Прибор должен быть заземлен. С этой целью вилка сетевого шнура имеет специальный контакт заземления. Если розетка электрической сети не заземлена, выполните отдельное заземление прибора в соответствии с действующими

12) Если предполагается


нормами, поручив эту операцию квалифицированному электрику. Изготовитель снимает с себя всякую ответственность в случае несоблюдения

вышеуказанных правил техники безопасности.

Данное изделие соответствует директивам Европейского Союза.

## Забота об окружающей среде

---

Символ  на изделии или на его упаковке указывает, что оно не подлежит утилизации в качестве бытовых отходов. Вместо этого его следует сдать в соответствующий пункт приемки электронного и электрооборудования для последующей утилизации. Соблюдая правила утилизации изделия, Вы сможете предотвратить причинение окружающей среде и

здоровью людей потенциального ущерба, который возможен в противном случае, вследствие неподобающего обращения с подобными отходами. За более подробной информацией об утилизации этого изделия просьба обращаться к местным властям, в службу по вывозу и утилизации отходов или в магазин, в котором Вы приобрели изделие.

## Electrolux. Thinking of you.

Sodelujte pri naših razmišljanjih na spletni strani:  
www.electrolux.com

## Vsebina

Varnostna navodila	53	Vzdrževanje in čiščenje	57
Delovanje	55	Kaj storite v primeru...	58
Prva uporaba	55	Tehnični podatki	59
Vsakodnevna uporaba	55	Namestitvev	60
Koristni namigi in nasveti	56	Skrb za okolje	64



Pridržujemo si pravico do sprememb



## Varnostna navodila

Pred vgradnjo in prvo uporabo hladilnika natančno preberite navodila za uporabo, vključno z nasveti in opozorili. S tem zagotovite varno in pravilno uporabo. V izogib nepotrebnim napakam in nesrečam poskrbite, da bodo vsi uporabniki hladilnika podrobno seznanjeni z njegovim delovanjem in varnostnimi funkcijami. Navodila shranite in poskrbite, da ob selitvi ali prodaji ostanejo s hladilnikom. Tako zagotovite, da so vsi kasnejši uporabniki ustrezno seznanjeni z načinom uporabe in varnim delovanjem.

Zaradi varnosti uporabnikov in opreme izvedite varnostne ukrepe, opisane v navodilih za uporabo. Proizvajalec ni odgovoren za poškodbe, do katerih pride ob neizvedenih ukrepih.

## Varnost otrok in občutljivih oseb

- Hladilnika naj ne uporabljajo osebe (vključno z otroci) z omejenimi telesnimi, čutnimi ali razumskimi sposobnostmi oz. zmanjšanimi izkušnjami in znanjem, razen v primeru, ko je oseba, ki je odgovorna za njihovo varnost, zagotovila nadzor oz. jih natančno seznanila z uporabo hladilnika. Zagotovite ustrezen nadzor otrok in preprečite igranje s hladilnikom.
- Embalažo odstranite izven dosega otrok. Obstaja nevarnost zadužitve.
- Ko odstranjujete rabljen hladilnik, izvlecite vtič iz omrežne vtičnice, odrežite priključni kabel (čim bližje hladilniku) in odstranite vrata. Tako preprečite, da bi bili otroci izpostavljeni nevarnosti udara električnega toka ali bi se zaprli v hladilnik.

- Če ste s tem hladilnikom zamenjali starejši model, ki ima namesto magnetnega tesnjenja vrat uporabljen zaskočno (patentno) ključavnico na vratih, pred odstranjevanjem rabljenega hladilnika pokvarite ključavnico (da ne bo več možno zaklepanje). Na ta način preprečite, da rabljen hladilnik postane smrtno nevarna past.

## Splošna varnost



**Previdnost!** Prezračevalne odprtine pustite neovirane.

- Hladilnik je namenjen shranjevanju živil in/ali pijač v običajnem gospodinjstvu v skladu z navodili za uporabo.
- Ne uporabljajte mehanskih ali nenaravnih sredstev za hitrejše odtaljevanje.
- Znotraj hladilnih naprav ne uporabljajte drugih električnih naprav (kot so npr. stroji za izdelavo sladoleada), če jih proizvajalec ni odobril za ta namen.
- Ne poškodujte hladilnega krogotoka.
- V hladilnem krogotoku hladilnika je hladilno sredstvo izobutan (R600a), to je zemeljski plin z visoko stopnjo okoljske neoporečnosti, ki ni lahko gorljiv. Med transportom in namestitvijo hladilnika zagotovite, da se noben hladilni krogotok ne poškoduje. V primeru poškodbe hladilnega krogotoka:
  - se izogibajte odprtemu ognju in virom vžiga
  - temeljito prezračite prostor, v katerem je nameščen hladilnik

- Vsakršno spreminjanje lastnosti izdelka ali samega izdelka je nevarno. V primeru poškodbe kabla lahko pride do kratkega stika, ognja in/ali udara električnega toka.

**⚠ Opozorilo!** Električne sestavne dele (napajalni kabel, vtič, kompresor) mora zamenjati pooblaščen serviser ali strokovno usposobljena oseba.

1. Napajalnega kabla ni dovoljeno podaljšati.
  2. Zagotovite, da pri namestitvi hladilnika ne stisnete oz. poškodujete električnega vtiča. Stisnjen ali poškodovan vtič se lahko pregreje in povzroči požar.
  3. Zagotovite enostaven dostop do omrežnega vtiča hladilnika.
  4. Vtiča ne izvlecite iz vtičnice s potegom za kabel.
  5. Vtiča ne priključite v omrežno vtičnico, ki ni dobro pritrjena. Obstaja nevarnost udara električnega toka ali požara.
  6. Hladilnika ni dovoljeno uporabljati brez nameščenega pokrova žarnice <sup>13)</sup> za osvetlitev notranjosti.
- Hladilnik je težak. Bodite previdni, ko ga premikate.
  - Delov iz zamrzovalnika ne premikajte in se jih ne dotikajte z vlažnimi/mokrimi rokami, ker bi lahko prišlo do razjed kože ali ozeblin.
  - Izogibajte se dolgotrajnemu neposrednemu sončnemu obsevanju hladilnika.

### Vsakodnevna uporaba

- Na plastične dele hladilnika ne postavljajte vročih posod.
- V hladilniku ne hranite vnetljivih plinov in tekočin, ker lahko eksplodirajo.
- Natančno upoštevajte priporočila proizvajalca hladilnika za shranjevanje živil. Oglejte si ustrezna navodila.

### Vzdrževanje in čiščenje

- Pred izvajanjem vzdrževalnih del izklopite napravo in izvlecite vtič iz omrežne vtičnice.
- Naprave ne čistite s kovinskimi predmeti.
- Redno preverjajte odtok odtaljene vode iz hladilnika. Če je potrebno, očistite odtok. Če je odtok zamašen, se voda zbira na dnu naprave.

13) Če je pokrov žarnice predviden

14) Če je predvidena priključitev na vodo

### Namestitve

**Pomembno!** Za priključitev na električno napetost dosledno upoštevajte navodila v posebnih točkah.

- Odstranite embalažo in preverite hladilnik glede morebitnih poškodb. Če je hladilnik poškodovan, ga ne priključite. Morebitne poškodbe takoj sporočite v trgovino, kjer ste hladilnik kupili. V tem primeru obdržite embalažo.
- Priporočamo, da pred priključitvijo hladilnika počakate najmanj štiri ure, da olje steče nazaj v kompresor.
- Okoli hladilnika mora biti zagotovljeno ustrezno kroženje zraka, da ne pride do pregrevanja. Za doseg zadostnega zračenja upoštevajte navodila za pravilno namestitvev.
- Če je le možno, naj bo zadnja stran hladilnika obrnjena proti steni, da je preprečeno dotikanje vročih delov (kompresorja, kondenzatorja) in posledičnih opeklin.
- Hladilnik ne sme biti nameščen poleg radiatorjev ali štedilnikov.
- Električni vtič mora biti dostopen tudi po namestitvi hladilnika.
- Hladilnik lahko priključite samo na dovod pitne vode. <sup>14)</sup>


### Servis

- Vsa električna dela, potrebna za izvajanje servisnih del na hladilniku, mora izvesti usposobljen električar ali strokovno usposobljena oseba.
- Izdelek mora servisirati pooblaščen serviser. Uporablja lahko samo originalne nadomestne dele.

## Varstvo okolja



Hladilnik ne vsebuje plinov, ki bi lahko poškodovali ozonsko plast - niti v hladilnem krogotoku, niti v izolacijskih materialih. Hladilnika ni dovoljeno odstranjevati skupaj z običajnimi gospodinjskimi odpadki. Izolacijska pena vsebuje vnetljive pline: hladilnik odstranite v skladu z

veljavnimi predpisi, ki jih dobite na ustreznem občinskem uradu. Izogibajte se poškodbam hladilne enote, predvsem na zadnji strani poleg toplotnega izmenjevalnika. Materiali, ki so uporabljeni pri tej napravi in so označeni s simbolom , se lahko reciklirajo.

## Delovanje

### Vklop

Vtič priključite v omrežno vtičnico. Regulator temperature zavrtite v smeri urinega kazalca na srednjo nastavitvev.

### Izklop

Hladilnik izklopite z zasukom regulatorja temperature v položaj "O".

### Regulacija temperature

Regulacija temperature je samodejna. Opis postopka za upravljanje hladilnika:

- Regulator temperature zavrtite proti najnižji nastavitvi za doseganje najnižje temperature.
- Regulator temperature zavrtite proti najvišji nastavitvi za doseganje najvišje temperature.



Najbolj primerna je običajno srednja nastavitvev.

Za natančno nastavitvev upoštevajte, da je temperatura v hladilniku odvisna od:

- temperature v prostoru
- pogostosti odpiranja vrat hladilnika
- količine shranjenih živil
- mesta namestitve hladilnika.

**Pomembno!** Če je temperatura okolice visoka ali je hladilnik polno naložen ter je nastavljen na najnižjo temperaturo, lahko neprestano nastaja ivje na zadnji strani hladilnika. V tem primeru nastavite preklopnik na višjo temperaturo, da omogočite samodejno odtaljevanje in s tem tudi manjšo porabo energije.

## Prva uporaba

### Čiščenje notranjosti

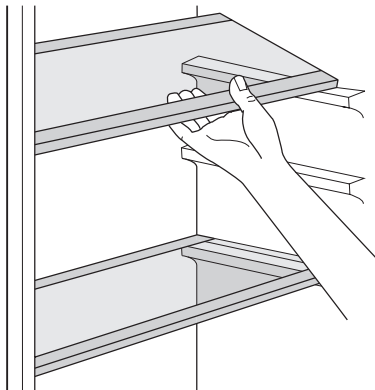
Pred prvo uporabo hladilnika očistite notranjost in vso notranjo opremo. Za čiščenje uporabite mlačno vodo z nevtralnim milom, da odstranite tipičen vonj po novem izdelku. Hladilnik nato obrišite do suhega.

**Pomembno!** Ne uporabljajte detergentov ali čistilnih praškov, ker le-ti lahko poškodujejo površino.

## Vsakodnevna uporaba

### Premične police

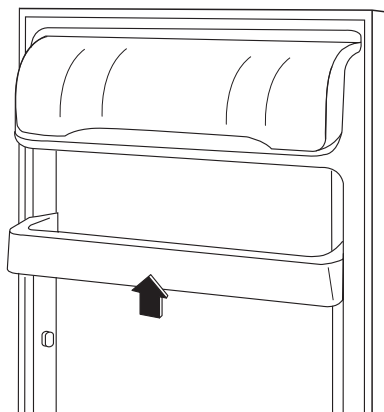
V stenah hladilnika je več vodil, ki omogočajo namestitvev polic na zelene višine.



### Namestitev polic v vratih

Za možnost shranjevanja živil različnih velikosti se police v vratih lahko namestijo na različne višine.

Postopek za premestitev polic: polico postopoma potisnite v smeri puščic, dokler se ne sprostijo, nato jo namestite v željeni položaj.

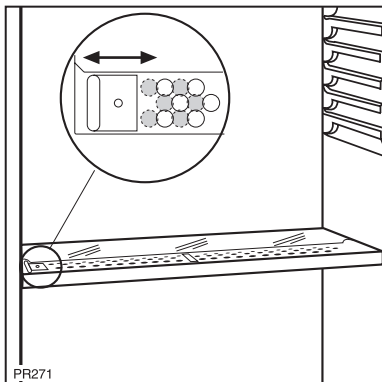


### Nadzor vlage

Steklena polica ima pripravo z odprtinami (ki se lahko prilagodijo s prečni ročico), ki omogočajo regulacijo temperature v predalu/predalih za zelenjavo.

Ko so prezračevalne odprtine zaprte: naravna vsebnost vlage v živilih v predalih za sadje in zelenjavo se ohrani dalj časa.

Ko so prezračevalne odprtine odprte: večji zračni pretok zagotavlja nižjo vsebnost vlage v zraku v predalih za sadje in zelenjavo.



PR271

## Koristni namigi in nasveti

### Zvoki pri normalnem delovanju

- Med črpanjem hladilnega sredstva skozi tuljave ali cevi lahko slišite klokotanje in šumenje. To je normalno in pravilno.
- Ko je kompresor vključen se prečrpava hladilno sredstvo, iz kompresorja pa se

lahko sliši brenčanje, ter utripajoč šum. To je normalno in pravilno.

- Temperaturni raztezki lahko povzročijo nenaden pok. To je naraven in ne nevaren fizikalni pojav. To je normalno in pravilno.



- Ob vklopu ali izklopu kompresorja slišite rahel "klik" regulatorja temperature. To je normalno in pravilno.

### Nasveti za varčevanje z energijo


- Vrat ne odpirajte prepogosto ter jih ne držite odprta dalj časa, kot je nujno potrebno.
- Če je temperatura okolice visoka, regulator temperature na visoki nastavitvi in je hladilnik polno naložen, lahko kompresor neprekinjeno deluje, kar povzroči nastanek ivja ali ledu na izparilniku. V tem primeru zavrtite regulator temperature na nizko nastavitev, da omogočite samodejno odtaljevanje in tako zmanjšate porabo energije.


### Nasveti za shranjevanje svežih živil

Za najboljše rezultate:

- v hladilniku ne shranjujte toplih živil ali hlapljivih tekočin
- živila pokrijte ali ovijte, predvsem živila z močnim vonjem
- živila namestite tako, da je okoli njih omogočeno prosto kroženje zraka

## Vzdrževanje in čiščenje

 **Previdnost!** Pred vzdrževalnimi deli izklopite hladilnik iz omrežne napetosti.

 Hladilnik vsebuje ogljikovodike v hladilni enoti; vzdrževalna dela in ponovno polnjenje lahko izvajajo samo pooblašeni tehniki.

### Redno čiščenje

Opremo je potrebno redno čistiti:

- Notranjost hladilnika in opremo očistite z mlačno vodo in nevtralnimi milom.
- Redno preverite tesnila vrat in jih dobro obrišite; na tesnilu ne sme biti ostankov.
- Temeljito splaknite in posušite.

**Pomembno!** Ne vlecite, premikajte ali poškodujete cevi in/ali kablov v notranjosti. Za čiščenje notranjosti ne uporabljajte detergentov, čistilnih praškov, močno odisavljenih čistilnih sredstev ali loščil na osnovi voska, ker poškodujejo površino in puščajo močne vonjave.

Kondenzator (črno rešetko) in kompresor na hrbtni strani hladilnika očistite z metlico ali sesalnikom za prah. Na ta način izboljšate

### Nasveti za shranjevanje živil

Uporabni nasveti:

Meso (vse vrste): zavijte v polivinilaste vrečke in odložite na stekleno polico nad predalom za zelenjavo.

Zaradi varnosti je takšno shranjevanje dopustno največ dva dni.

Kuhana živila, hladne jedi itd.: pokrijte in jih odložite na katerokoli polico.

Sadje in zelenjava: temeljito očistite in odložite v poseben (posebne) predal(e).

Maslo in sir: postavite v posebne neprodušne posode ali zavijte v aluminijasto folijo oz. vstavite v polivinilaste vrečke, da v čim večji meri preprečite dostop zraka.

Steklenice mleka: biti morajo zaprte; shranjujte jih v stojalu za steklenice v vratih.

Banan, krompirja, čebule in česna ni dovoljeno shranjevati v hladilniku, če niso zapakirani.

delovanje hladilnika in zmanjšate porabo energije.

**Pomembno!** Pazite, da ne poškodujete hladilnega sistema.

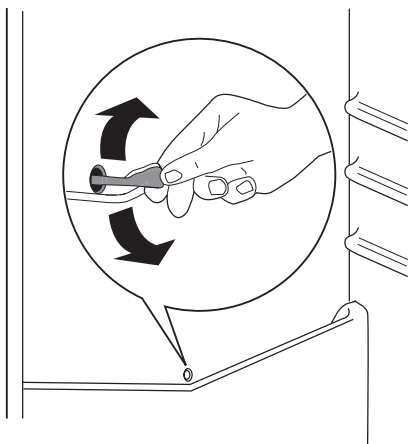
Veliko posebnih čistil za čiščenje kuhinjskih površin vsebuje kemikalije, ki lahko razjedajo/poškodujejo plastične dele hladilnika. Zaradi tega priporočamo, da zunanje dele hladilnika čistite samo s toplo vodo z dodano majhno količino sredstva za pomivanje.

Hladilnik po čiščenju ponovno priključite na omrežno napetost.

### Odtaljevanje hladilnika

Ivje se med običajno uporabo samodejno odstrani iz izparilnika v hladilniku ob vsaki zaustavitvi kompresorskega motorja. Odtaljena voda teče skozi odprtino v posebno posodo na hrbtni strani hladilnika nad kompresorskim motorjem, kjer izhlapi.

Pomembno je, da redno čistite odprtino za izpust odtaljene vode na sredini kanala hladilnika, da preprečite preveliko količino vode in kapljanje na živila v notranjosti. Za čiščenje uporabite poseben priložen pripomoček, ki je vstavljen v odprtini za izpust.



### Časi nedelovanja

Če naprave dalj časa ne boste uporabljali, izvedite naslednje ukrepe:

1. napravo izključite iz električnega omrežja
2. odstranite vsa živila
3. odtajajte in očistite napravo ter vso opremo
4. vrata naprave pustite priprta, da preprečite nastanek neprijetnih vonjav.

**Pomembno!** Če ostane naprava vključena, naj v primeru izpada električne napetosti nekdo občasno preveri stanje živil.

### Kaj storite v primeru...

**⚠ Opozorilo!** Pred odpravljanjem težav izvlecite vtič iz omrežne vtičnice. Težave, ki niso opisane v tem priročniku, mora odpraviti usposobljen električar ali strokovno usposobljena oseba.

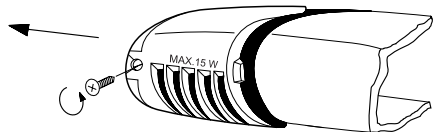
**Pomembno!** Med običajnim delovanjem nastajajo določeni zvoki (kompresor, kroženje hladilne tekočine).

Motnja	Možen vzrok	Rešitev
<b>Naprava povzroča preveč hrupa</b>	Naprava ni pravilno nameščena	Preverite, če naprava stoji stabilno (na tleh morajo stati vse štiri noge)
<b>Naprava ne deluje. Žarnica ne deluje.</b>	Naprava je izključena.	Vklopite napravo.
	Vtič ni pravilno priključen v omrežno vtičnico.	Vtič pravilno priključite v omrežno vtičnico.
	Na napravi ni električne napetosti. V omrežni vtičnici ni električne napetosti.	V omrežno vtičnico priključite drugo električno napravo. Posvetujte se s strokovno usposobljenim električarjem.
<b>Žarnica ne deluje.</b>	Naprava je v stanju pripravljenoosti.	Zaprite in odprite vrata.
	Žarnica je okvarjena.	Oglejte si poglavje "Zamenjava žarnice".
<b>Kompresor deluje neprekinjeno.</b>	Temperatura ni pravilno nastavljena.	Nastavite višjo temperaturo.
	Vrata niso dobro zaprta.	Oglejte si poglavje "Zapiranje vrat".
	Vrata se prepogosto odpirajo.	Vrat ne držite odprtih dalj časa, kot je potrebno.
	Temperatura živila je previsoka.	Pred shranjevanjem živila počakajte, da se njegova temperatura zniža na sobno temperaturo.
	Temperatura v prostoru je previsoka.	Znižajte temperaturo v prostoru.

Motnja	Možen vzrok	Rešitev
<b>Na hrbtni plošči hladilnika teče voda.</b>	Med samodejnim postopkom odmrzovanja se na hrbtni plošči taja ivje.	To je normalno.
<b>Voda teče v hladilnik.</b>	Iztok vode je zamašen.	Očistite iztok vode.
	Živila preprečujejo odtokanje vode v vodni zbiralnik.	Živila se ne smejo dotikati hrbtne plošče.
<b>Voda teče na tla.</b>	Staljena voda ne teče v zbiralni podstavek nad kompresorjem.	Izhod za staljeno vodo namestite v zbiralni podstavek.
<b>Temperatura v napravi je prenizka.</b>	Regulator temperature ni pravilno nastavljen.	Nastavite višjo temperaturo.
<b>Temperatura v napravi je previsoka.</b>	Regulator temperature ni pravilno nastavljen.	Nastavite nižjo temperaturo.
	Vrata niso dobro zaprta.	Oglejte si poglavje "Zapiranje vrat".
	Temperatura živila je previsoka.	Pred shranjevanjem živila počakajte, da se njegova temperatura zniža na sobno temperaturo.
	Veliko živil je bilo shranjenih istočasno.	Istočasno shranjujte manjšo količino izdelkov.
<b>Temperatura v hladilniku je previsoka.</b>	V napravi ni kroženja hladnega zraka.	Zagotovite kroženje hladnega zraka v napravi.

### Zamenjava žarnice

1. Vtič izvlcite iz omrežne vtičnice.
2. Iz pokrova žarnice odstranite vijak.
3. Odstranite pokrov žarnice (glejte sliko).
4. Rabljeno žarnico zamenjajte z novo žarnico enake moči (največja moč je prikazana na pokrovu žarnice).
5. Namestite pokrov žarnice.
6. Pokrov žarnice pritrdite z vijakom.
7. Vtič priključite v omrežno vtičnico.
8. Odprite vrata. Preverite, če žarnica zasveti.



### Zapiranje vrat

1. Očistite tesnilo v vratih.
2. Če je potrebno, prilagodite vrata. Oglejte si poglavje "Namestitev".
3. Če je potrebno, zamenjajte okvarjeno tesnilo v vratih. Pokličite servisni center.

### Tehnični podatki

Dimenzije		
	Višina	1250 mm
	Širina	550 mm
	Globina	612 mm

Tehnični podatki so zapisani na napisni ploščici na notranji levi strani naprave ter na energijski nalepki.

## Namestitev

**!** Pred namestitvijo hladilnika natančno preberite "varnostna navodila" za vašo varnost in pravilno delovanje hladilnika.

### Namestitev

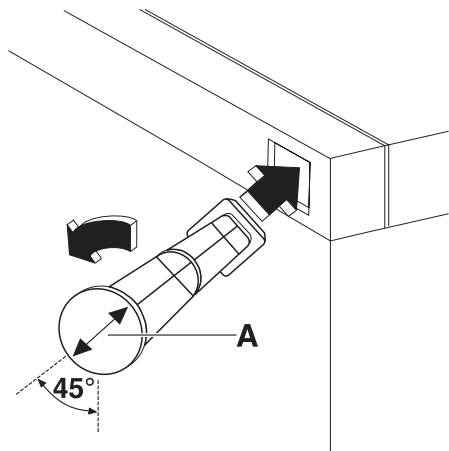
Hladilnik namestite na mesto, kjer temperatura prostora ustreza klimatskemu razredu na napisni ploščici hladilnika:

Klimatski razred	Temperatura okolice
SN	+10 °C do +32 °C
N	+16 °C do +32 °C
ST	+16 °C do +38 °C
T	+16 °C do +43 °C

### Zadnja distančnika

V vrečki z dokumenti sta dva distančnika, ki morata biti nameščena, kot je prikazano na sliki.

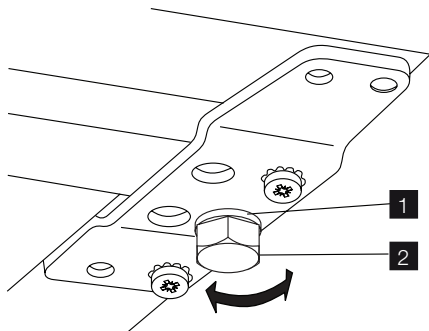
1. Distančnika namestite v odprtini. Puščica (A) mora biti obrnjena, kot je prikazano na sliki.



2. Distančnika zavrtite za 45° v nasprotni smeri urinega kazalca, da se zakleneta na svoja mesta.

### Namestitev v vodoraven položaj

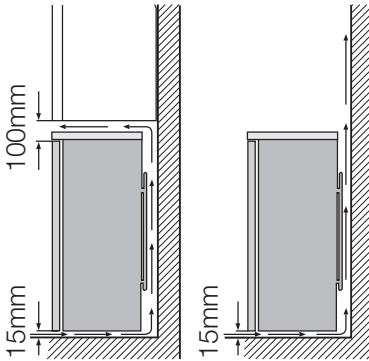
Hladilnik namestite tako, da stoji v vodoravnem položaju. Vodoraven položaj dosežete z dvema nastavljivima nogama na sprednji strani (2). Noge po potrebi nastavite tako, da odstranite distančnik (1).



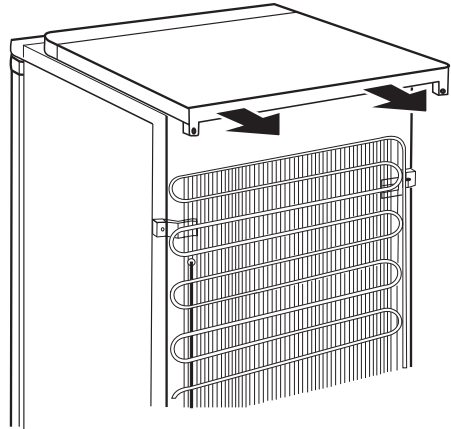
### Mesto namestitve

Hladilnik namestite na zadostni razdalji od virov toplote, kot so radiatorji, grelniki, neposredno sončno obsevanje itd. Na hrbtni strani hladilnika mora biti omogočeno prosto kroženje zraka. Za zagotovitev optimalnega delovanja hladilnika v primeru namestitve pod previsnim stenskim elementom mora biti minimalna razdalja med zgornjim delom hladilnika in stenskim elementom vsaj 100 mm. Še boljše pa je, če hladilnika ne namestite pod previsne stenske elemente. Za natančno namestitev v vodoraven položaj uporabite eno ali več nastavljivih nog na dnu hladilnika. Če želite hladilnik postaviti v kot, s tečajji vrat ob steni, mora biti najmanjša razdalja med hladilnikom in steno 10 mm. To omogoča, da se vrata odprejo dovolj široko, da lahko iz hladilnika vzamete police.

**!** **Opozorilo!** Zagotovite možnost izklopa hladilnika iz električnega omrežja; zagotovite enostaven dostop do omrežnega vtiča.



3. Pokrov potisnite nazaj in ga dvignite.

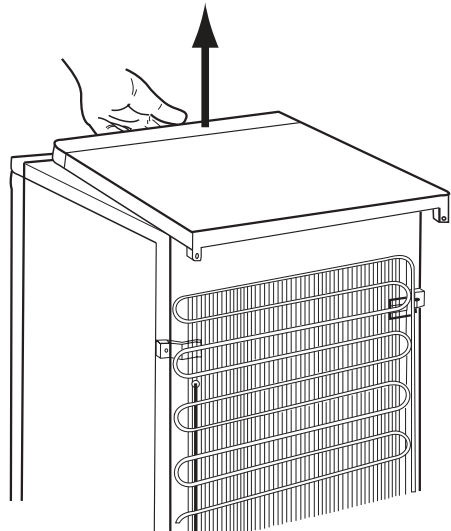
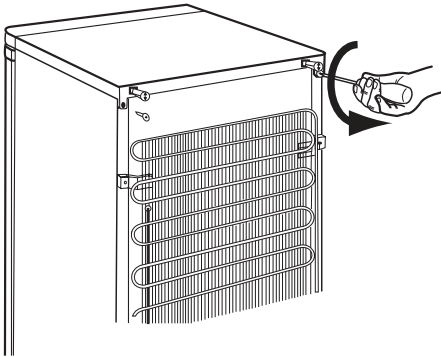


### Sprememba smeri odpiranja vrat

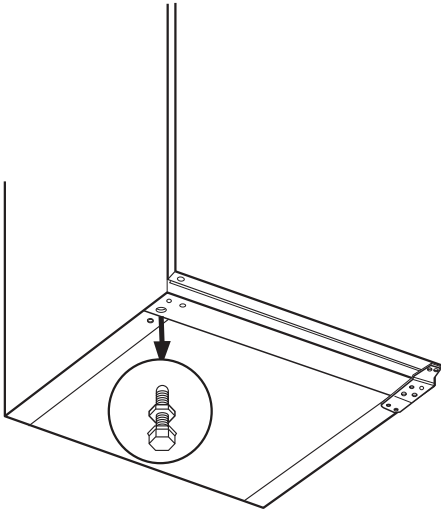
**Pomembno!** Za izvajanje naslednjih opravil priporočamo pomoč druge osebe, ki bo zanesljivo držala vrata stroja med postopki.

Postopek za spremembo smeri odpiranja vrat:

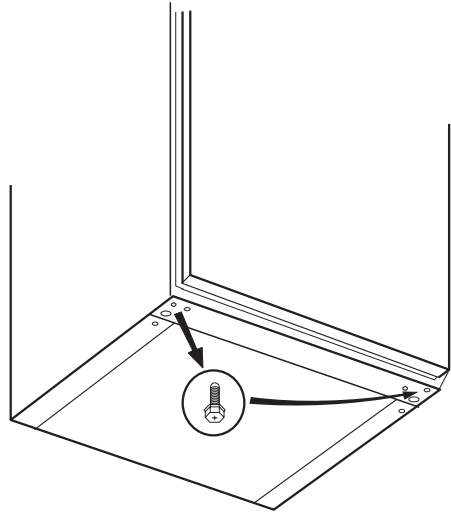
1. Izvlecite vtič iz omrežne vtičnice.
2. Odvijte oba vijaka na zadnji strani.



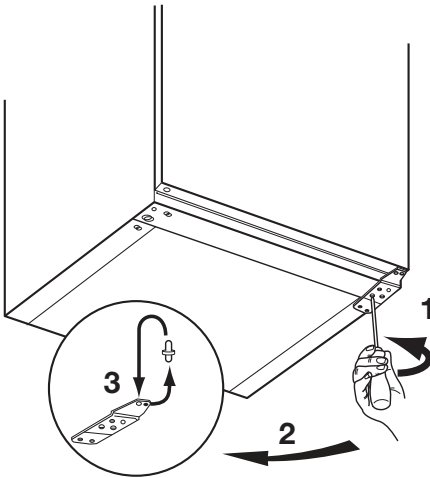
4. Odvijte obe nastavljivi nogi.



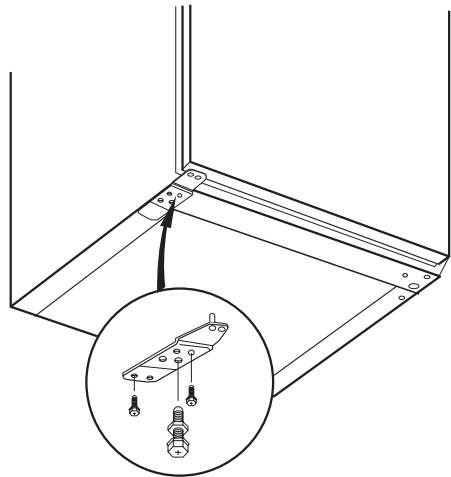
6. Odvijte vijak in ga namestite na nasprotno stran.



5. Odvijte vijake na spodnjem tečaju vrat. Odstranite tečaj. Namestite zatič v smeri puščice.



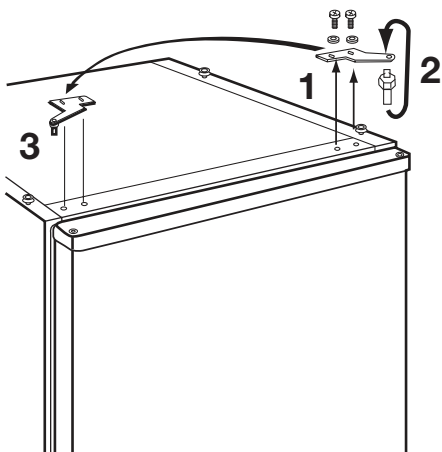
7. Tečaj namestite na nasprotno stran.



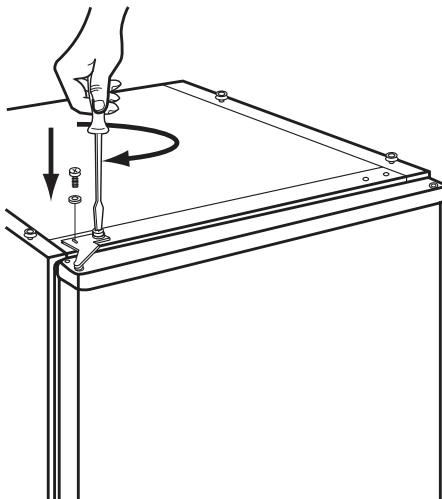
8. Privijte obe nastavljivi nogi.

9. Odvijte vijake na zgornjem tečaju vrat.

10. Odstranite tečaj. Namestite zatič v smeri puščice. Tečaj namestite na nasprotno stran.

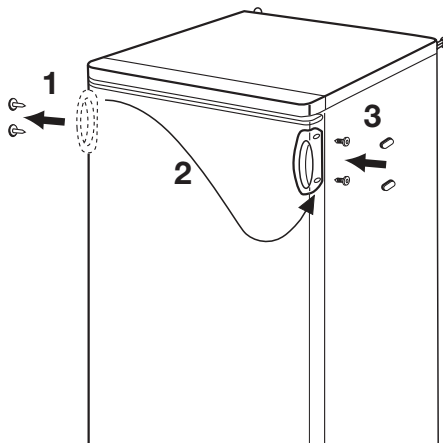


11. Pritrdite tečaj.



12. Pokrov namestite na svoje mesto.  
13. Pokrov potisnite naprej.  
14. Privijte oba vijaka na zadnji strani.

15. Odstranite ročaj<sup>15)</sup> in ga namestite na nasprotno stran.



16. Hladilnik namestite v vodoraven položaj, počakajte najmanj štiri ure in ga nato priključite v omrežno vtičnico.

Nazadnje preverite:

- Da so vsi vijaki dobro pritrjeni.
  - Da se vrata pravilno odpirajo in zapirajo.
- Če je temperatura okolice nizka (na primer pozimi), je možno, da se tesnilo ne prilega popolnoma na ohišje. V tem primeru počakajte, da se tesnilo naravno prilagodi. Če položaja vrat ne želite spreminjati sami, se obrnite na najbližjo pooblaščen servisno službo. Strokovnjaki servisne službe bodo na vaše stroške obrnili vrata za odpiranje v drugo stran.

### Priključitev na električno napetost

Pred priključitvijo se prepričajte, da sta napetost in frekvenca na napisni ploščici enaki kot sta omrežna napetost in frekvenca na mestu priključitve.


Hladilnik mora biti ozemljen. V ta namen je na napajalnem kablu nameščen varnostni omrežni vtič. Če omrežna vtičnica ni ozemljena, priključite hladilnik na ločeno ozemljitveno točko v skladu s trenutno veljavnimi predpisi. Posvetujte se z usposobljenim električarjem. Proizvajalec zavrača vsakršno odgovornost v primeru neupoštevanja zgornjih varnostnih opozoril.

Hladilnik je izdelan v skladu z naslednjimi smernicami EGS.

15) Če je predviden

## Skrb za okolje

---

Simbol  na izdelku ali njegovi embalaži označuje, da z izdelkom ni dovoljeno ravnati kot z običajnimi gospodinjskimi odpadki, izdelek odpeljite na ustrezno zbirno mesto za predelavo električne in elektronske opreme. S pravilnim načinom odstranjevanja izdelka boste pomagali preprečiti morebitne negativne posledice in vplive na okolje in

zdravje ljudi, ki bi se lahko pojavile v primeru nepravilnega odstranjevanja izdelka. Za podrobnejše informacije o odstranjevanju in predelavi izdelka se obrnite na pristojen mestni organ za odstranjevanje odpadkov, komunalno službo ali na trgovino, v kateri ste izdelek kupili.



## Electrolux. Thinking of you.

Düşüncelerinizi [www.electrolux.com.tr](http://www.electrolux.com.tr) adresinden bizimle daha fazla paylaşın

## İçindekiler

Güvenlik bilgileri	65	Bakım ve temizlik	69
Çalıştırma	67	Servisi aramadan önce	70
İlk kullanım	67	Teknik veriler	72
Günlük kullanım	67	Montaj	72
Yararlı ipuçları ve bilgiler	68	Çevreyle ilgili bilgiler	76



Önceden haber verilmeksizin değişiklik yapma hakkı saklıdır.



## Güvenlik bilgileri

Kendi güvenliğiniz ve cihazın doğru kullanımı için cihazı monte etmeden ve ilk kez kullanmadan önce, bu kullanma kılavuzunu, ipuçları ve uyarı bilgileri de dahil olmak üzere, dikkatle okuyun. Gereksiz hatalardan ve kazalardan kaçınmak için, cihazı kullanan tüm kişilerin cihazın kullanımıyla ve güvenlik özellikleriyle ilgili bilgiye sahip olması önemlidir. Bu kılavuzu saklayın ve cihaz başka bir yere taşındığında veya satıldığında beraberinde verin, böylece cihazı kullanacak diğer kişilerin de cihazın kullanımı ve güvenlik için yapılması gerekenler hakkında bilgi sahibi olması sağlanmış olur.

Üretici firma ihmallerden kaynaklanan zararlardan sorumlu olmadığından, kendi can ve mal güvenliğiniz için bu kullanıcı talimatlarındaki uyarıları dikkate alın.

## Çocuklar ve savunmasız kişilerin güvenliği

- Bu cihaz, kullanımıyla ilgili talimat veya gözetim güvenliklerinden sorumlu kişi tarafından sağlanmadıkça, fiziksel, duyuşsal veya zihinsel yeterlilikleri az kişilerce (çocuklar dahil) veya deneyimi ve bilgisi olmayanlarca kullanılmamalıdır. Küçük çocuklar, cihazla oynamayacaklarından emin olunması için gözetim altında tutulmalıdır.
- Tüm ambalaj malzemelerini çocuklardan uzak tutun. Boğulma riski söz konusudur.
- Eğer cihazı elden çıkarıyorsanız, oyun oynayan çocukları elektrik çarpmaması ve cihazda kilitli kalmamaları için fişini prizden çekin, elektrik kablosunu kesin (mümkün

olduğunca cihaza yakın kısmından) ve kapağını çıkartın.

- Eğer miknatıslı kapı contaları olan bu cihaz, kapağında veya kapağında yaylı bir kilit (dil) mekanizması olan eski bir cihazın yerine alınmış ise, eski cihazınızı elden çıkarmadan önce kilit mekanizmasını kullanılmaz hale getirin. Bu şekilde, çocukların cihazın içinde kilitli kalarak kendilerine zarar vermelerini önlemiş olursunuz.

## Genel güvenlik



**Dikkat** Havalandırma açıklıklarını, tıkanmasını önleyerek temiz halde tutun.

- Bu cihaz, kullanma kılavuzunda açıklandığı gibi bir evde kullanılan yiyecek ve/veya içecekleri muhafaza etmek amacıyla üretilmiştir.
- Buz çözme sürecini hızlandırmak için mekanik bir cihaz veya başka bir yapay yöntem kullanmayın.
- Üretici firma tarafından onaylanmadığı sürece, diğer elektrikli cihazları (dondurma yapma makineleri gibi) soğutucu cihazların içinde kullanmayın.
- Soğutucu devresine zarar vermeyin.

- Cihazın soğutucu devresinde, çevreyle oldukça dost doğal bir gaz olan ve bununla birlikte yanıcı özelliği olan soğutucu izobütan (R600a) bulunmaktadır. Cihazın nakliyesi ve montajı süresince, soğutucu devre bileşenlerinin hiçbirinin hasar görmediğinden emin olun. Eğer soğutucu devresi hasar görmüşse:
  - açık ateş ve ateşleme kaynaklarını uzak tutun
  - cihazın yerleştirildiği odayı iyice havalandırın
- Bu ürünün özelliklerini değiştirmek veya ürünü herhangi bir şekilde modifiye etmek tehlikelidir. Kablodaki herhangi bir hasar, bir kısıdevreye ve/veya elektrik çarpmasına neden olabilir.

**⚠ Uyarı** Herhangi elektrikli bir parça (elektrik kablosu, fiş, kompresör) sertifikalı bir servis yetkilisi veya kalifiye bir servis personeli tarafından değiştirilmelidir.

1. Elektrik kablosu uzatılmamalıdır.
  2. Elektrik fişinin cihazın arkasında sıkışıp ezilmediğinden emin olun. Sıkışıp ezilmiş veya hasar görmüş bir elektrik fişi aşırı ısınabilir ve bir yangına neden olabilir.
  3. Cihazın elektrik fişine erişebildiğinizden emin olun.
  4. Elektrik kablosunu çekmeyin.
  5. Eğer elektrik prizi gevşek ise, fişi takmayın. Elektrik çarpması veya yangın riski söz konusudur.
  6. Cihazı, dahili aydınlatma lambasının kapağı <sup>16)</sup> olmadan çalıştırmayın.
- Bu cihaz ağırdır. Taşırken dikkatli olunmalıdır.
  - Eğer elleriniz nemli/ıslak ise, dondurucudan bir şey çıkartmayın veya dokunmayın. Aksi halde cildiniz tahriş olabilir veya donma/soğuk yanığına neden olabilir.
  - Cihazın uzun süre güneş ışığına maruz kalmasını önleyin.

### Günlük kullanım

- Sıcak kapları cihazın içindeki plastik parçaların üzerine koymayınız.
- Yanıcı gaz ve sıvıları cihaza koymayınız, çünkü bunlar patlayabilir.

16) Eğer lamba kapağı varsa

17) Eğer bir su bağlantısı varsa

- Cihaz üreticisinin muhafaza önerilerine harfiyen riayet edilmelidir. İlgili talimatlara bakınız.

### Bakım ve temizlik

- Bakım işleminden önce, cihazı kapatınız ve elektrik fişini prizden çekiniz. Eğer elektrik prizine erişemiyorsanız, elektrik beslemesini kesiniz.
- Cihazı metal nesnelere kullanarak temizlemeyiniz.
- Buzdolabındaki tahliye kısmında donmuş su olup olmadığını düzenli olarak kontrol ediniz. Gerekirse tahliye kısmını temizleyiniz. Eğer tahliye kısmı tıkalı ise, su cihazın alt kısmında toplanacaktır.

### Montaj

**Önemli** Elektrik bağlantısı için ilgili paragraflarda verilen talimatlara uyun.

- Cihazı ambalajından çıkartın ve hasar olup olmadığını kontrol edin. Eğer hasar varsa cihazın fişini prize takmayın. Olası hasarları derhal satın aldığınız yere bildirin. Böyle bir durumda ambalajı atmayın.
- Yağın geri kompresöre akmasını sağlamak için, cihazın fişini takmadan önce en az iki saat beklemeniz önerilir.
- Cihazın etrafında yeterli hava dolaşımı olmalıdır, aksi halde cihaz aşırı ısınabilir. Yeterli havalandırma sağlamak için, montaja ilgili talimatlara uyun.
- Olası yanmaları önlemek için cihazın sıcak parçalarına (kompresör, yoğunlaştırıcı) dokunulmasını engellemek amacıyla cihazın arka kısmı mümkünse bir duvara yaslanmalıdır.
- Cihaz, kalorifer veya pişirme cihazlarının yakınına yerleştirilmemelidir.
- Cihaz monte edildikten sonra elektrik prizinin erişilebilir konumda kaldığından emin olun.
- Sadece içilebilir kalitedeki su kaynaklarına bağlayın. <sup>17)</sup>

### Servis

- Cihazın servisi için elektrikle ilgili her türlü iş, kalifiye bir elektrikçi veya uzman bir kişi tarafından yapılmalıdır.
- Bu ürünün servis işlemleri bir yetkili servis tarafından yapılmalı ve sadece orijinal yedek parçalar kullanılmalıdır.

## Çevre Koruması



Bu cihazın soğutucu devresinde ve yalıtım malzemelerinde ozon tabakasına zarar veren gazlar bulunmaz. Bu cihaz, kentsel atıklar ve çöplerle birlikte atılmamalıdır. Yalıtım köpüğü yanıcı gazlar içerir: cihaz, yerel yetkili makamlarınızdan

bilgi edinebileceğiniz yürürlükteki kanunlara uygun olarak elden çıkartılmalıdır. Soğutma ünitesine, özellikle ısı eşanjörü yakınındaki kısma zarar gelmesini önleyin. Bu cihazda kullanılan ve ♻️ simgesiyle işaretli olan malzemeler geri dönüşümlüdür.

## Çalıştırma

### Açma

Fişi prize takın.

Isı ayar düğmesini saat yönünde çevirerek bir orta ayara getirin.

### Kapatma

Cihazı kapatmak için, ısı ayar düğmesini "O" konumuna getirin.

### Sıcaklık ayarlaması

Sıcaklık otomatik olarak ayarlanır.

Cihazı çalıştırmak için aşağıdaki işlemleri yapın:

- Asgari soğukluk elde etmek için ısı ayar düğmesini düşük ayarlara getirin.
- Azami soğukluk elde etmek için ısı ayar düğmesini yüksek ayarlara getirin.



Orta düzeyde bir ayar, genelde en uygun olanıdır.

Ancak tam ayar, cihazın içindeki sıcaklığın aşağıdaki unsurlara bağlı olduğu dikkate alınarak seçilmelidir:

- Oda sıcaklığı
- Cihaz kapısını açma sıklığı
- Cihaza konan yiyecek miktarı
- Cihazın yeri.

**Önemli** Eğer ortam sıcaklığı yüksekse veya cihaz tam dolu ise ve cihaz en düşük sıcaklığa ayarlanmışsa, cihaz devamlı çalışabilir ve bunun neticesinde arka duvarında buz oluşabilir. Böyle bir durumda, otomatik buz çözme işleminin devreye girmesini sağlamak ve enerji tüketimini azaltmak için ayar düğmesi daha yüksek bir sıcaklığa getirilmelidir.

## İlk kullanım

### İç kısmın temizliği

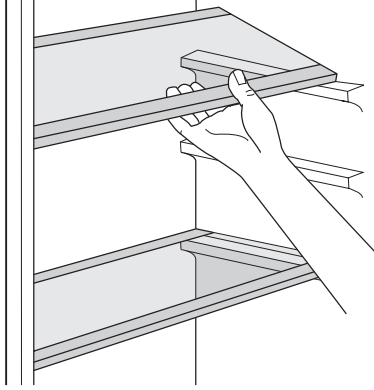
Cihazı ilk kez kullanmadan önce, yeni bir ürünün sahip olduğu tipik kokuyu gidermek için cihazın iç kısmını ve dahili aksesuarlarını ılık su ve biraz nötr sabun kullanarak yıkayın ve daha sonra iyice kurulayın.

**Önemli** Deterjan veya aşındırıcı toz temizlik ürünleri kullanmayın, bunlar cihazın kaplamasına zarar verir.

## Günlük kullanım

### Portatif raflar

Buzdolabının yan panellerinde, rafları istediğiniz gibi yerleştirmenize olanak veren bir dizi ray bulunmaktadır.



### Nem kontrolü

Şişe rafında, sebze çekmecesindeki / çekmecelerindeki sıcaklığın ayarlanabilmesini sağlayan delikli (sürgülü bir kolla ayarlanabilen) bir aparat bulunmaktadır.

Havalandırma delikleri kapalı olduğunda; meyve ve sebze bölmelerindeki doğal nem oranı daha uzun bir süre boyunca muhafaza edilir.

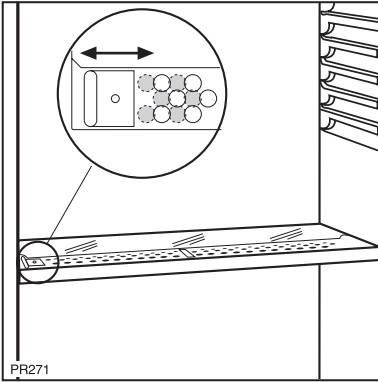
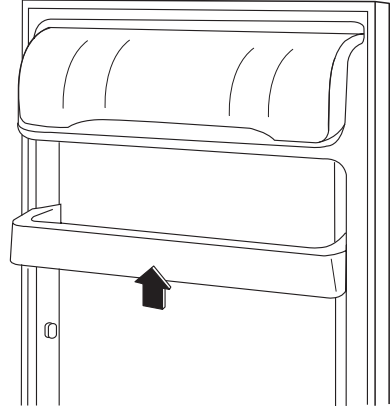
Havalandırma delikleri açık olduğunda; meyve ve sebze bölmelerinde nem oranını azaltıcı bir hava devridaimi sağlanır.

### Kapı raflarının konumlandırılması

Farklı ebatlardaki yiyecek paketlerini yerleştirebilmek için, kapak rafları farklı yüksekliklere ayarlanabilir.

Bu ayarlamaları yapmak için aşağıdaki işlemleri uygulayınız:

Raf yerinden çıkıncaya kadar okların yönünde kademe kademe çekiniz, daha sonra istediğiniz şekilde konumlandırınız.



PR271

### Yararlı ipuçları ve bilgiler

#### Normal çalışma sesleri

- Soğutucu, bobinler veya borular üzerinden pompalanırken, hafif bir çalkalanma ve fukurdama sesi duyabilirsiniz. Bu normaldir.
- Kompresör çalışırken soğutucu pompalanmaktadır ve bu işlem sırasında kompre-

sörden bir fan çalışma sesi ile bir titreşim gürültüsü işitebilirsiniz. Bu normaldir.

- Termik genişleme, ani bir çatlama sesi işitmenize neden olabilir. Bu gayet doğaldır ve tehlikeli bir fiziksel olay değildir. Bu normaldir.

- Kompresör çalışmaya geçerken veya dururken, ısı ayarlayıcı mekanizmadan gelen hafif bir "klik" sesi işitebilirsiniz. Bu normaldir.

### Enerji tasarrufuyla ilgili ipuçları

- Cihazın kapısını çok sık açmayın veya gerektiğinden daha uzun süre açık bırakmayın.
- Eğer ortam sıcaklığı yüksekse, Isı Ayar Düğmesi yüksek bir ayardadır ve cihaz tam doludur, kompresör devamlı çalışabilir ve bu da buharlaştırıcı devresinde karlanmaya veya buzlanmaya neden olabilir. Böyle bir durumda, otomatik buz çözme işleminin devreye girerek elektrik tüketiminden tasarruf sağlanması için Isı Ayar düğmesini daha düşük bir ayara getirin.

### Taze yiyeceklerin soğutulmasıyla ilgili tavsiyeler

En iyi performansı elde etmek için:

- Sıcak yiyecekleri veya buharlaşan sıvıları buzdolabına koymayın
- Yiyecekleri kapatın veya sarın (özellikle keskin bir kokusu varsa)
- yiyecekleri, etrafında hava rahatça dolaşacak şekilde yerleştirin

## Bakım ve temizlik



**Dikkat** Herhangi bir bakım işlemi yapmadan önce, cihazın fişini prizden çekin.



Bu cihaz, soğutma devrelerinde hidrokarbonlar içermektedir; dolayısıyla bakım ve şarj işlemleri sadece yetkili teknisyenler tarafından yapılmalıdır.

### Periyodik temizlik

Cihaz düzenli olarak temizlenmelidir:

- Cihazın iç kısmını ve aksesuarlarını ılık su ve biraz nötr sabun kullanılarak temizleyin.
- Temiz ve kirden arınmış kalmalarını sağlamak için kapı contalarını düzenli olarak kontrol edip silerek temizleyin.
- İyice durulayın ve kurulayın.

**Önemli** Kabinin içerisindeki boruları ve/veya kabloları çekmeyin, oynatmayın veya zarar vermeyin.

Cihazın iç kısmını temizlemek için asla deterjanlar, aşındırıcı toz temizlik ürünleri, yüksek derecede kokulu deterjan veya cilalar kullan-

### Soğutma tavsiyeleri

Faydalı tavsiyeler:

Et (her türlü): polietilen torbalara koyun ve sebze çekmecesinin üstündeki cam rafa yerleştirin.

Güvenlik açısından, bu şekilde sadece bir veya iki gün muhafaza edin.

Hazır pişmiş yiyecekler, soğuk yemekler, vb: Bunlar, ağzı kapalı olmak suretiyle herhangi bir rafa yerleştirilebilir.

Meyve ve sebzeler: Bunlar iyice temizlenmeli ve temin edilmiş özel çekmecelere yerleştirilmelidir.

Tereyağı ve peynir: Bunlar, içine havanın mümkün olduğunca girmemesi için özel hava geçirmeyen kaplara konulmalı veya alüminyum folyoya sarılmalı ya da polietilen torbalara konulmalıdır.

Süt şişeleri: Bunlar, ağızları kapaklı şekilde kapıdaki şişe raflarına yerleştirilmelidir.

Muzlar, patatesler, soğanlar ve sarımsaklar (paketli değilse), buzdolabına konulmamalıdır.

mayın, aksi halde yüzey zarar görebilir ve güçlü kötü bir koku oluşabilir.

Cihazın arka tarafındaki yoğuşturucuyu (siyah ızgara) ve kompresörü bir fırça veya bir vakumlu temizlik cihazı ile temizleyin. Bu işlem, cihazın performansını artırır ve elektrik tüketimini azaltır.

**Önemli** Soğutma sistemine zarar vermemeye dikkat edin.

Birçok tescilli mutfak yüzeyi temizleyicisi, bu cihazda kullanılan plastik aksamalara zarar verici kimyasal maddeler içermektedir. Bu yüzden, cihazın dış kasasını sadece içine biraz deterjan eklenmiş ılık su ile temizlemenizi tavsiye ederiz.

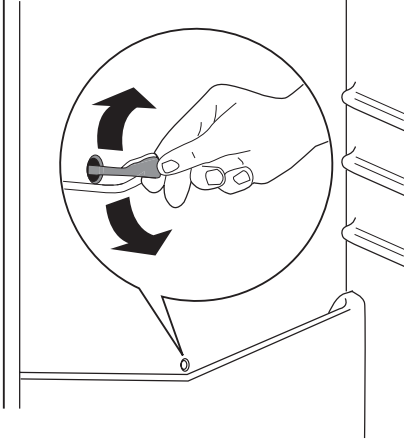
Temizlikten sonra, cihazın fişini tekrar takın.

### Buzdolabı buzunun çözülmesi

Soğutucu bölmesinin buharlaştırıcı devresindeki buzlar, normal çalışma esnasında motor kompresörü her durduğunda otomatik olarak

giderilir. Buz çözme suyu bir kanal vasıtasıyla motor kompresörü üzerinden geçerek buharlaştırıldığı yer olan cihazın arka tarafındaki özel bir kaba boşaltılır.

Suyun taşmasını ve içerdeki yiyeceklerin üzerine damlamasını önlemek için, soğutucu bölümü kanalının ortasındaki buz çözme suyu tahliye deliğinin periyodik olarak temizlenmesi önemlidir. Tahliye deliğine takılı halde bulunan özel temizleyiciyi kullanın.



### Kullanım dışı kalma süreleri

Cihaz uzunca bir süre kullanılmıyacaksa, aşağıdaki önlemleri alın:

1. Cihazın elektrik beslemesini kesiniz,
2. İçindeki tüm yiyecekleri çıkarınız,
3. Buz çözme işlemini yapıp, cihazı ve tüm aksesuarlarını temizleyiniz,
4. Kötü kokuların oluşmasını önlemek için kapısını/kapılarını hafif aralık bırakınız.

**Önemli** Eğer buzdolabı kapalı tutulacaksa, bir elektrik kesintisi durumunda içindeki yiyeceklerin bozulmasını önlemek için birilerinden ara sıra kontrol etmesini isteyiniz.

## Servisi aramadan önce

**⚠ Uyarı** Sorunun kaynağını bulmaya çalışmadan önce, cihazın fişini prizden çekiniz.

Bu kılavuzda yazılı olmayan bir arıza teşhis işlemi sadece kalifiye bir elektrikçi veya uzman bir kişi tarafından yapılmalıdır.

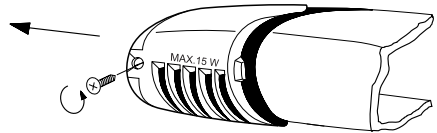
**Önemli** Normal kullanım esnasında bazı sesler (kompresörden, soğutucu devresinden) gelebilir.

Sorun	Olası sebep	Çözüm
<b>Cihaz gürültülü çalışıyor.</b>	Cihaz düzgün şekilde desteklenmemiştir.	Cihazın sağlam durup durmadığını kontrol ediniz (dört ayağın tamamı zemine temas etmelidir).
<b>Cihaz çalışmıyor. Lamba çalışmıyor.</b>	Cihaz kapalıdır.	Cihazı açınız.
	Cihazın fişi prize doğru bir şekilde takılı değildir.	Fişi prize doğru bir şekilde takınız.
	Cihaza elektrik gelmiyordur. Prizde elektrik yoktur.	Prize başka bir cihazı takınız. Kalifiye bir elektrikçi çağırınız.
<b>Lamba çalışmıyor.</b>	Lamba bekleme / uyku modundadır.	Kapıyı kapatıp tekrar açınız.
	Lamba arızalıdır.	"Lambanın değiştirilmesi" bölümüne bakınız.

Sorun	Olası sebep	Çözüm
<b>Kompresör devamlı çalışıyor.</b>	Isı doğru ayarlanmamıştır.	Daha yüksek bir ısı ayarlayınız.
	Kapı doğru kapatılmamıştır.	"Kapının kapatılması" bölümüne bakınız.
	Kapı çok sık açılıyordur.	Kapıyı gerektiğinden daha uzun süre açık bırakmayınız.
	Cihazın ısısı çok yüksektir.	Yiyecekleri koymadan önce cihazın ısısının oda ısısına düşmesini bekleyiniz.
<b>Buzdolabının arka panelinden su akıyor.</b>	Otomatik buz çözme işlemi esnasında, buzlar arka panelde erir.	Bu normaldir.
	<b>Buzdolabının içine su akıyor.</b>	Su çıkışı tıkalıdır.
<b>Tabana su akıyor.</b>	Cihazın içindeki nesnelere / yiyecekler suyun su toplayıcısına akmasını engelliyordur.	Cihazın içindeki nesnelere arka panelle temas etmediğinden emin olunuz.
	Eriyen su, kompresörün üstündeki buharlaşma tablasına akıyor.	Buharlaşma tablasına eriyen su çıkışı takınız.
<b>Cihazın içindeki ısı çok düşük.</b>	Isı tuşu doğru ayarlanmamıştır.	Daha yüksek bir ısı ayarlayınız.
<b>Cihazın içindeki ısı çok yüksek.</b>	Isı tuşu doğru ayarlanmamıştır.	Daha düşük bir ısı ayarlayınız.
	Kapı doğru kapatılmamıştır.	"Kapının kapatılması" bölümüne bakınız.
	Cihazın ısısı çok yüksektir.	Yiyecekleri koymadan önce cihazın ısısının oda ısısına düşmesini bekleyiniz.
	Cihaza aynı anda birçok ürün konulmuştur.	Aynı anda daha az ürün koyunuz.
<b>Buzdolabının ısısı çok yüksek.</b>	Cihazda soğuk hava devridaimi yoktur.	Cihazda soğuk hava devridaimi olduğundan emin olunuz.

### Lambanın değiştirilmesi

1. Cihazın fişini prizden çekiniz.
2. Lamba kapağının vidasını sökünüz.
3. Lamba kapağını çıkartınız (şekle bakınız).
4. Eski lambayı, aynı güçte (maksimum güç değeri lamba kapağının üzerinde yazlıdır) yeni bir lamba ile değiştiriniz.
5. Lamba kapağını takınız.
6. Vidayı lamba kapağına sıkınız.
7. Fişi prize takınız.
8. Kapıyı açınız. Lambanın yandığından emin olunuz.



### Kapının kapatılması

1. Kapı contalarını temizleyin.
2. Gerekirse kapıyı ayarlayın. "Montaj" bölümüne bakın.
3. Gerekirse sorunlu kapı contalarını değiştiriniz. Yetkili Servisle temasa geçiniz.

## Teknik veriler

Boyut		
	Yükseklik	1250 mm.
	Genişlik	550 mm.
	Derinlik	612 mm.

Teknik bilgiler, cihazın iç sol tarafındaki bilgi etiketinde ve enerji etiketinde belirtilmektedir.

## Montaj

⚠️ Güvenliğiniz ve cihazın doğru çalışması için, cihazı monte etmeden önce "Güvenlik bilgileri" bölümünü okuyun.

### Konumlandırma

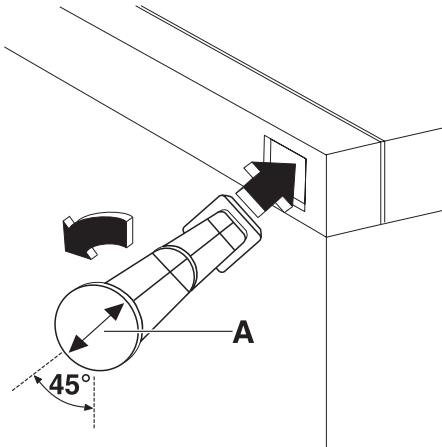
Bu cihazı, ortam sıcaklığının cihazın bilgi etiketinde belirtilen iklim sınıfına uygun olduğu bir yere monte ediniz:

İklim sınıfı	Ortam sıcaklığı
SN	+10°C ile + 32°C arası
N	+16°C ile + 32°C arası
ST	+16°C ile + 38°C arası
T	+16°C ile + 43°C arası

### Arka aralayıcılar

Belgelerin içinde bulunduğu torbada, şekilde gösterildiği gibi takılması gereken iki aralayıcı tampon bulunmaktadır.

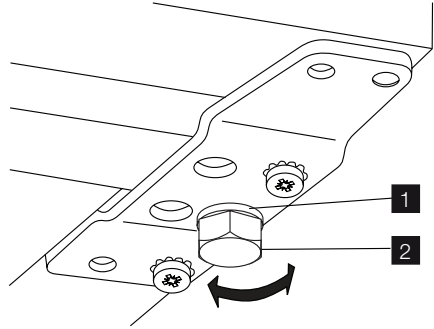
1. Aralayıcıları deliklere yerleştiriniz. Okun (A) resimde gösterildiği gibi yerleştirildiğinden emin olunuz.



2. Aralayıcıları, yerlerine oturuncaya kadar, saatin tersi yönünde 45° döndürünüz.

### Düzlemsellik ayarlaması

Cihazı yerleştirirken düz durmasını sağlayınız. Bu, ön-alt kısımdaki (2) iki ayarlanabilir ayakla gerçekleştirilebilir. Gerekirse, aralayıcıyı (1) çıkararak ayakları ayarlayınız.

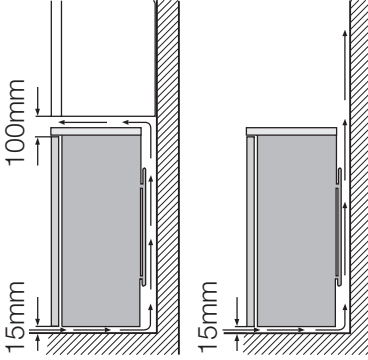


### Yer

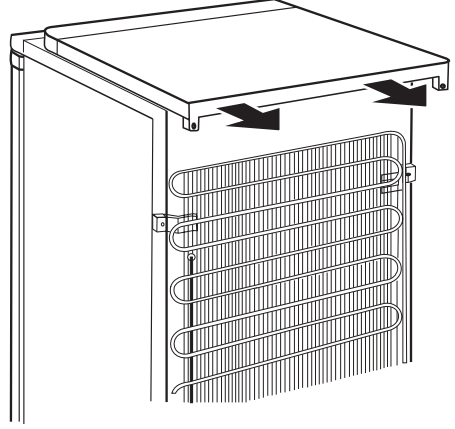
Cihaz, kalorifer, ısıtıcı kazan, direk güneş ışığı gibi ısı kaynaklarından yeterince uzağa monte edilmelidir. Havanın, kabinin arka tarafında rahatça devridaim yapabildiğinden emin olunuz. En iyi performans elde etmek için; eğer cihaz bir asma tavan altına monte edilmişse, cihaz kabininin üstü ile duvar arasındaki minimum boşluk en az 100 mm. olmalıdır. Bununla birlikte, ideal olarak cihaz asma tavanlar altına yerleştirilmemelidir. Kabinin altındaki ayarlanabilir ayakların biri veya daha fazlası kullanılarak doğru düzlemsellik elde edilir. Eğer kabin bir köşeye yerleştirilir ve menteşeli kenar duvara doğru bakarsa, rafların çıkarılması amacıyla kapının yeterince açılması için duvar ile kabin arasındaki mesafenin en az 10 mm. olması gereklidir.



- ⚠ Uyarı** Cihazın fişini elektrik prizinden çekebilme mümkün olmalıdır; dolayısıyla fiş, cihaz kurulumundan sonra kolay erişilebilir olmalıdır.



3. Üst kısmı geriye doğru itiniz ve kaldırınız.

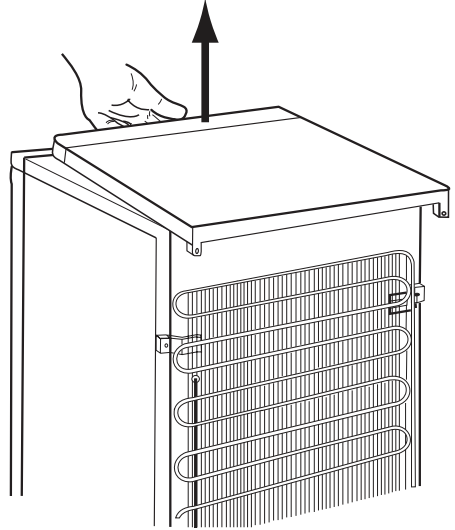
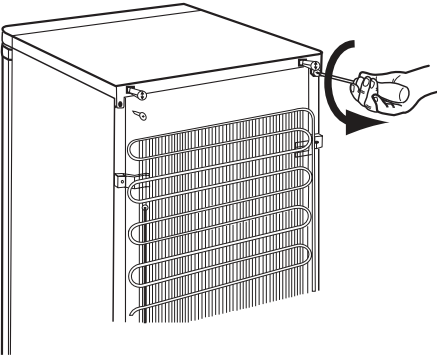


### Kapı açılma yönünün değiştirilmesi

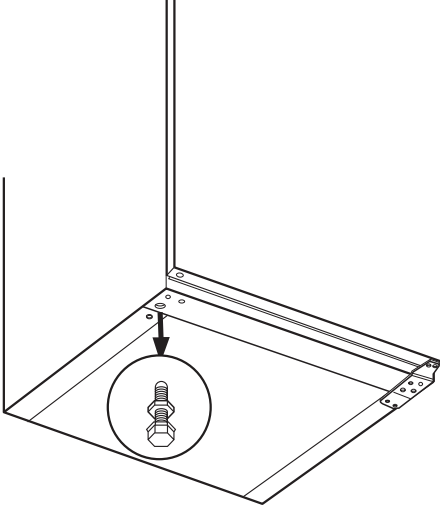
**Önemli** Aşağıdaki işlemlerin gerçekleştirilmesi esnasında, cihazın kapılarını sağlam bir şekilde tutacak bir kişi ile birlikte çalışmanızı tavsiye ederiz.

Kapının açılma yönünü değiştirmek için, aşağıdaki işlemleri yapınız:

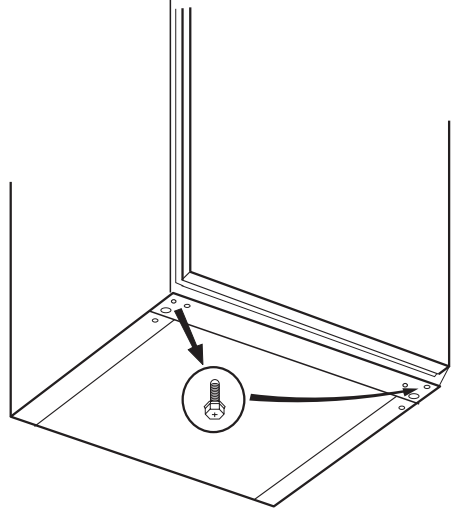
1. Fişi prizden çekiniz.
2. Arka taraftaki her iki vidayı da sökünüz.



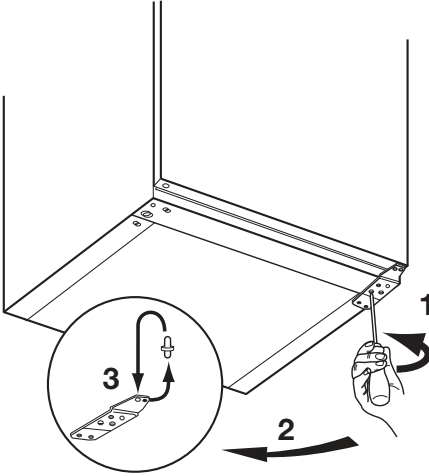
4. Her iki ayağı da çevirerek gevşetiniz.



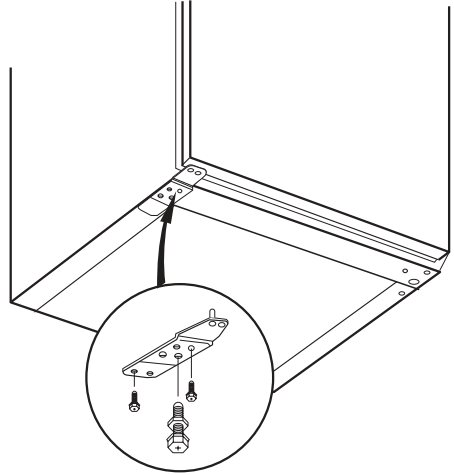
6. Vidayı söküp karşı tarafa takınız.



5. Kapının alt menteşesinin vidalarını sökünüz. Menteşeyi çıkartınız. Pimi ok ile gösterilen yönde koyunuz.



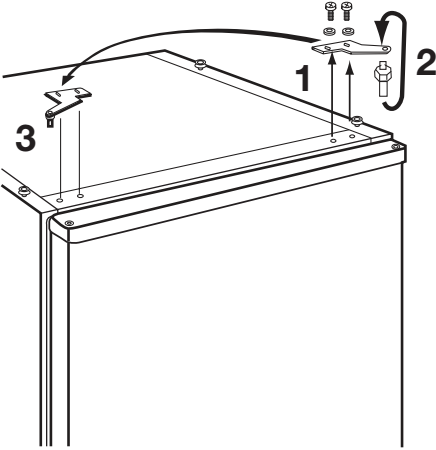
7. Menteşeyi karşı tarafa takınız.



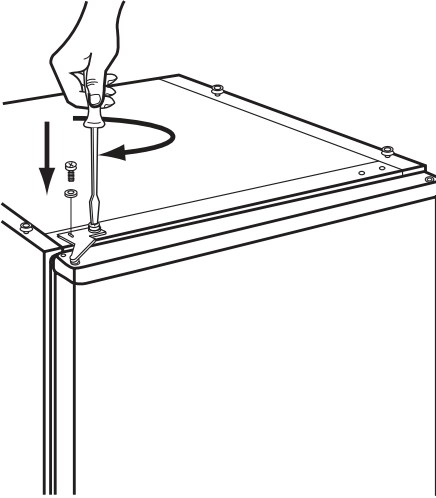
8. Her iki ayarlanabilir ayağı da sıkınız.

9. Kapının üst menteşesinin vidalarını sökünüz.

10. Menteşeyi çıkartınız. Pimi ok ile gösterilen yönde koyunuz. Menteşeyi karşı tarafa takınız.

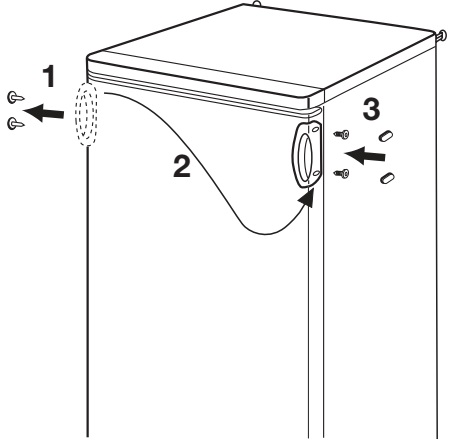


11. Menteşeyi sıkınız.



12. Üst kısmı yerine yerleştiriniz.  
13. Üst kısmı öne doğru itiniz.  
14. Arka taraftaki vidaların ikisini de sıkınız.

15. Kulpu çıkartıp <sup>18)</sup> karşı taraftaki yeni yerine takınız.



16. Cihazı yeniden konumlandırıp düzlemselliğini ayarlayınız, en az dört saat bekleyiniz ve daha sonra cihazın fişini tekrar prize takınız.

Aşağıdaki hususlardan emin olmak için son bir kontrol yapınız:

- Tüm vidalar sıkılmış olmalıdır.
- Kapı düzgün bir şekilde açılmalı ve kapanmalıdır.

Eğer ortam ısısı soğuk ise (kış mevsimi gibi), conta kabine tam olarak oturmayabilir. Böyle bir durumda, contaların doğal olarak oturmasını bekleyiniz.

Yukarıda belirtilen işlemleri yapmak istememeniz halinde, size en yakın yetkili servise başvurunuz. Yetkili servis uzmanı, masrafı size ait olmak üzere kapı açılma yönünü değiştirme işlemini yapacaktır.

### Elektrik bağlantısı

Cihazın fişini prize takmadan önce, bilgi etiketinde yazılı voltaj ve frekans değerlerinin evinizin elektrik beslemesi ile aynı olduğundan emin olun.

Cihaz topraklanmalıdır. Elektrik kablosunun fişi bu amaca yönelik olarak bir kontak ile donatılmıştır. Eğer evin elektrik prizi topraklı değilse, yürürlükteki kanunlara uygun olarak ve bir uzman teknisyene danışarak cihazı ayrı bir toprak hattına bağlayın.


Üretici firma, yukarıda belirtilen güvenlik önlemlerine uyulmaması halinde sorumluluk kabul etmez.

18) Eğer bu özellik varsa.

Bu cihaz, E.E.C. yönergeleri ile uyumludur.

## Çevreyle ilgili bilgiler

---

Ürünün ya da ambalajının üzerindeki  simgesi, bu ürünün normal ev çöprü gibi atılmayıp, elektrik ve elektronik cihazların geri dönüşüm için verildiği özel toplama noktalarından birine verilmesi gerektiğini belirtir. Bu ürünün doğru şekilde imha edilmesine katkıda bulunmakla hem çevreyi, hem de çevrenizdekilerin sağlığını korumuş

olursunuz. Yanlış şekilde imha ise hem çevreye hem sağlığa zararlıdır. Bu ürünün geri dönüşümüne ilişkin daha ayrıntılı bilgileri belediyenizden, çöp dairenizden veya ürünü satın almış olduğunuz bayiden edinebilirsiniz.

EEE Yönetmeliğine Uygundur.

## Electrolux. Thinking of you.

Дізнайтеся більше про нас на сайті [www.electrolux.com](http://www.electrolux.com)

### Зміст

Інформація з техніки безпеки	77	Догляд та чистка	81
Опис роботи	79	Що робити, коли ...	82
Перше користування	79	Технічні дані	84
Щоденне користування	80	Установка	84
Корисні поради	81	Екологічні міркування	88



Може змінитися без оповіщення



### Інформація з техніки безпеки

В інтересах вашої безпеки та для належного використання приладу уважно прочитайте цю інструкцію, включаючи підказки та застереження, перш ніж встановлювати його і розпочинати ним користуватися. Аби уникнути помилкових дій і нещасних випадків необхідно, щоб усі, хто користується приладом, ретельно ознайомилися з правилами експлуатації і техніки безпеки. Збережіть цю інструкцію і в разі продажу або передачі приладу іншим особам обов'язково передайте її разом із приладом, щоб усі користувачі змогли в будь-який час ознайомитися з правилами експлуатації і технікою безпеки.

Задля безпеки життя та майна дотримуйтеся викладених у цій інструкції рекомендацій з техніки безпеки, оскільки компанія-виробник не несе відповідальності за шкоду, що сталася через недотримання цих рекомендацій.

#### Безпека дітей і вразливих осіб

- Прилад не призначений для користування ним людьми (в т.ч. дітьми) з обмеженими фізичними, сенсорними чи розумовими здібностями чи недостатнім досвідом та знаннями, якщо їм не було проведено відповідного інструктажу з користування приладом особою, відповідальною за їх безпеку. Щоб діти не гралася з приладом, вони мають користуватися ним під наглядом дорослих.
- Не дозволяйте дітям гратися з пакувальними матеріалами. Порушення

цієї вимоги може призвести до того, що вони можуть задихнутися.

- Перш ніж утилізувати прилад, вийміть вилку з розетки, відріжте кабель (у місці, яке знаходиться якомога ближче до корпусу) і зніміть дверцята, щоб запобігти випадкам, коли діти, граючись, отримають електрошок або замкнуться всередині.
- Якщо цей прилад, оснащений магнітним замком, має замінити старий прилад із замком на пружині (клямкою), подбайте про те, щоб вивести з ладу пружину, перш ніж утилізувати старий прилад. У такий спосіб ви попередите ситуацію, коли він може стати смертельною пасткою для дитини.

#### Загальна безпека



**Обережно!** Забезпечте вентиляцію, тримаючи відкритими вентиляційні отвори.

- Цей прилад призначений для зберігання харчових продуктів і/або напоїв у звичайній родині, як пояснюється в цій інструкції.
- Не застосовуйте механічні пристрої чи інші штучні засоби для прискорення процесу розморожування.
- Не застосовуйте електричні пристрої (такі як прилад для виготовлення морозива) усередині холодильника, якщо вони не передбачені для цієї мети виробником.
- Не пошкодьте охолоджувальну систему холодильника.

- В охолоджувальній системі приладу знаходиться холодоагент ізобутан (R600a) - природний газ, який є значною мірою сумісним з умовами довілля, але, попри це, він може зайнятися. Подбайте про те, щоб під час транспортування та встановлення приладу жоден з компонентів охолоджувальної системи не був пошкоджений. У разі пошкодження контуру циркуляції холодоагенту охолоджувача:
  - уникайте контакту з відкритим вогнем або джерелами займання
  - ретельно провітрити приміщення, в якому він перебуває прилад
- З міркувань безпеки не слід змінювати технічні характеристики приладу або модифікувати його будь-яким чином. Будь-яке пошкодження кабелю може викликати коротке замикання, пожежу і/або електрошок.



**Попередження!** Заміну всіх електричних частин (кабелю, вилки, компресора) має виконувати сертифікований майстер або персонал сервісного центру.

1. Кабель нарощувати не можна.
  2. Подбайте про те, щоб кабель не був здавлений або пошкоджений задньою частиною приладу. Здавлений або пошкоджений кабель може перегріватися, що може стати причиною пожежі.
  3. Подбайте про наявність доступу до вилки на кінці кабелю, яким оснащений прилад.
  4. Не тягніть за кабель.
  5. Якщо розетка хитається, не вставляйте в неї вилку. Існує ризик електричного удару або займання.
  6. Користуватися приладом з лампою без захисного ковпачка не можна 19).
- Цей прилад важкий. Пересувати його слід обережно.
  - Не можна братися або торкатися речей у морозильному відділенні вологими або мокрими руками, бо це може призвести до поранення або холодого опіку.

- Уникайте тривалого перебування приладу під прямим сонячним промінням.

### Щоденне користування

- Не ставте гарячий посуд на пластикові частини приладу.
- Не зберігайте в приладі займистий газ або рідини, бо вони можуть вибухнути.
- Необхідно чітко дотримуватися рекомендацій виробника приладу щодо зберігання продуктів. Зверніться до відповідних інструкцій.

### Догляд і чищення

- Перш ніж виконувати технічне обслуговування, вимкніть прилад і вийміть вилку з розетки.
- Для чищення не можна користуватися металевими предметами.
- Регулярно перевіряйте злив талої води з холодильника. За потреби прочищайте його. Якщо злив буде заблоковано, вода збиратиметься на дні приладу.

### Установка

**Важливо!** Під час підключення до електричної мережі ретельно дотримуйтеся інструкцій, наведених у відповідних параграфах.


- Розпакуйте прилад і огляньте на предмет пошкоджень. Не користуйтеся приладом, якщо він пошкоджений. У разі виявлення пошкоджень негайно повідомте про це торговельний заклад, де ви придбали прилад. У цьому разі збережіть пакування.
- Рекомендується зачекати щонайменше дві години, перш ніж вмикати прилад, з тим щоб масло повернулося до компресора.
- Повітря має нормально циркулювати довкола приладу; недотримання цієї рекомендації призводить до перегрівання. Щоб досягти достатньої вентиляції, дотримуйтеся відповідних інструкцій щодо встановлення.
- По можливості, встановлюйте прилад так, щоб його задня стінка була повернута до стіни. Це дозволить уникнути торкання гарячих частин (компресора, конденсатора) і відповідно опіків.

19) Якщо передбачений захисний ковпачок


- Прилад не можна ставити біля батареї опалення або плити.
- Подбайте про те, щоб до розетки був доступ після встановлення приладу.
- Під'єднайте лише до джерела питної води. 20)

### Технічне обслуговування

- Електричні роботи, необхідні для обслуговування приладу, мають виконуватися кваліфікованим електриком або компетентною особою.
- Технічне обслуговування цього приладу має здійснюватися лише кваліфікованим персоналом. Для ремонту необхідно використовувати лише оригінальні запасні частини.

ду не міститься газів, які могли б нанести шкоду озоновому шару. Прилад не можна утилізувати разом з міськими відходами та сміттям. Ізоляційна піна містить займисті гази: прилад необхідно утилізувати згідно з відповідними нормативними актами, виданими місцевими органами влади. Уникайте пошкодження холодильного агрегату, особливо в задній частині, поблизу теплообмінника. Матеріали, позначені символом , підлягають вторинній переробці.

### Захист довкілля

 Ні в охолоджувальній системі, ні в ізоляційних матеріалах цього прила-

## Опис роботи

### Вмикання

Вставте вилку в стінну розетку. Поверніть регулятор температури за годинниковою стрілкою у середнє положення.


### Вимкання

Щоб вимкнути прилад, поверніть регулятор температури в положення "0".

### Регулювання температури

Температура регулюється автоматично. Щоб відрегулювати роботу приладу, зробіть так:

- поверніть регулятор температури до меншого значення, щоб забезпечити мінімальне охолодження.
- поверніть регулятор температури до більшого значення, щоб забезпечити максимальне охолодження.

 Зазвичай найбільше підходить середнє значення.

Однак, встановлюючи певну температуру, необхідно пам'ятати, що температура всередині приладу залежить від:

- кімнатної температури
- частоти відкривання дверцят
- кількості продуктів усередині відділення
- місцезнаходження приладу.

**Важливо!** Якщо температура навколишнього середовища висока або прилад повністю заповнений і в ньому встановлена найнижча температура, прилад може працювати безперервно, що спричинює наморожування на задній панелі. У такому випадку регулятор слід повернути на вищу температуру, щоб дозволити автоматичне розморожування і разом з цим зменшити споживання енергії.

## Перше користування

### Миття камери

Перш ніж почати користуватися приладом, помийте його камеру і всі внутрішні

аксесуари за допомогою теплої води з нейтральним милом, щоб усунути типовий запах нового приладу, а потім ретельно витріть його.

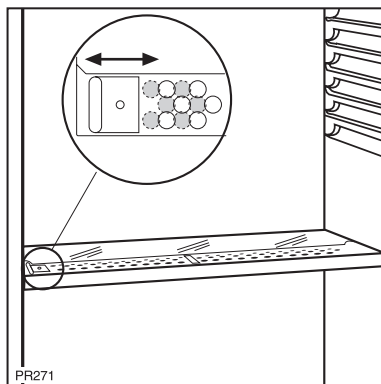
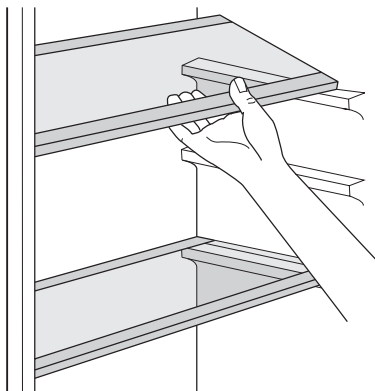
20) Якщо передбачене під'єднання до джерела водопостачання

**Важливо!** Не застосовуйте детергенти або абразивні порошки, бо вони можуть пошкодити поверхню.

## Щоденне користування

### Зйомні полицки

Стінки холодильника мають значну кількість напрямних, тому висоту полицок можна змінювати за бажанням.



### Встановлення полицок на дверцятах

Щоб уможливити зберігання упаковок з продуктами різного розміру, полицки на дверцятах можна встановити на різній висоті.

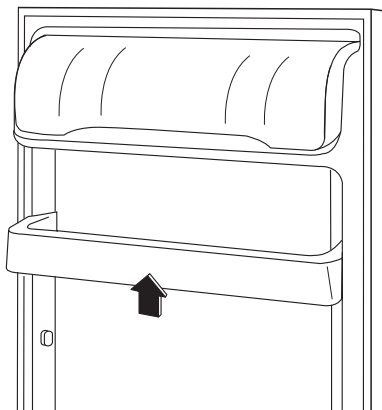
Щоб здійснити такі пристосування, зробіть так:  
 поступово тягніть полицку в напрямку, вказаному стрілками, поки її можна буде від'єднати, а потім знову встановіть полицку у потрібному місці.

### Регулювання вологості

Скляна полицка обладнана пристроєм з отворами (що регулюються за допомогою пересувного важеля), за допомогою якого можна регулювати температуру в шухляді для овочів.

Коли вентиляційні отвори закриті: природній вміст вологи продуктів у відділеннях для фруктів і овочів зберігається довше.

Коли вентиляційні отвори відкриті: вологість у відділеннях для фруктів і овочів знижується у результаті циркуляції повітря.





## Корисні поради

### Нормальні звуки під час роботи приладу

- Може бути чути тихий звук дзюрчання або булькання, коли холодильний агент перекачується через батарею охолодження або труби. Це нормально.
- Коли компресор працює, холодильний агент перекачується по колу, і ви чутимете дзижчання та пульсуючий шум від компресора. Це нормально.
- Термічне розширення може спричиняти звук клацання. Це є природним і не небезпечним фізичним явищем. Це нормально.
- Коли компресор вмикається або вимикається, ви чутимете легке "клацання" регулятора температури. Це нормально.


### Поради про те, як заощаджувати електроенергію


- Не відкривати часто дверцята і не залишати їх відкритими довше, ніж це абсолютно необхідно.
- Коли температура навколишнього повітря висока, регулятор температури встановлений на більшу потужність, а прилад повністю завантажений, компресор може працювати безперервно, що призводить до появи інею або льоду на випарнику. Якщо це трапляється, поверніть регулятор температури вбік нижчого значення, щоб унеможливити автоматичне розмерзання і, таким чином, заощадити електроенергію.

### Рекомендації щодо зберігання в холодильнику необроблених продуктів

Щоб отримати найкращі результати:

## Догляд та чистка

 **Обережно!** Перш ніж виконувати операції з технічного обслуговування, завжди виймайте вилку з розетки.

 У холодильному агрегаті цього приладу містяться вуглеводні; тому технічне обслуговування та перезарядку його має виконувати лише кваліфікований майстер.

- не зберігайте в холодильнику страви, коли вони теплі; не зберігайте рідини, що випаровуються
- накривайте або загортайте продукти, особливо ті, що сильно пахнуть
- розміщуйте продукти так, щоб повітря могло вільно циркулювати довкола них

### Рекомендації щодо заморожування

Корисні поради:

М'ясо (будь-якого типу): покладіть у поліетиленові кульки і поставте на скляну полицю над шухлядою для овочів. Задля безпеки зберігайте продукт таким чином не довше ніж один або два дні. Готові страви, холодні страви тощо.: необхідно накривати і можна ставити на будь-яку полицю. Фрукти та овочі: слід ретельно помити і покласти і спеціальну шухляду, яка входить у комплект постачання. Масло і сир: слід покласти у спеціальні герметичні контейнери або загорнути в алюмінієву фольгу чи покласти поліетиленові кульки, щоб максимально захистити від обвітрювання. Пляшки з молоком: слід закрити кришками і зберігати в підставці для пляшок на дверцятах. Банани, картопля, цибуля та часник (якщо вони не упаковані): не слід зберігати в холодильнику.

### Періодичне миття

Прилад необхідно регулярно мити:

- камеру та аксесуари мийте теплою водою з нейтральним милом.
- регулярно перевіряйте ізоляцію дверцят, щоб переконатися, що вона чиста і на ній немає решток продуктів.
- протріть чистою водою і ретельно витріть.

**Важливо!** Не тягніть, не пересувайте і не пошкодуйте трубки та/або кабелі всередині камери.

Ніколи не застосовуйте детергенти, абразивні порошки, чистильні засоби з сильним запахом або поліролі, щоб почистити камеру зсередини, бо вони можуть пошкодити поверхню або залишити сильний запах.

Конденсатор (чорну решітку) і компресор у задній частині приладу необхідно очистити за допомогою щітки або пилососа. Це покращить роботу приладу і дозволить заощадити електроенергію.

**Важливо!** Дбайте про те, щоб не пошкодити систему охолодження.

Багато комерційних засобів для чищення поверхонь містять хімікати, які можуть пошкодити пластик у цьому приладі. Тому рекомендується мити корпус ззовні виключно теплою водою з додаванням невеликої кількості рідкого миючого засобу.

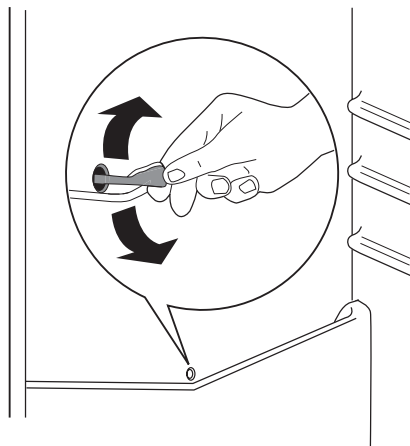
Завершивши миття, знову підключіть прилад до електромережі.

### Розморожування холодильника

Крига автоматично усувається з випарувача холодильного відділення щоразу, коли припиняється робота компресора під час звичайної експлуатації. Тала вода витікає через жолоб у спеціальний контейнер в задній частині приладу, над двигуном компресора, де вона випарується.

Важливо періодично чистити зливний отвір для талої води по центру холодильного відділення, щоб запобігти переливанню води через край та осіданню її на

продуктах усередині холодильника. Користуйтеся спеціальним очищувачем, що входить у комплект поставки. Ви знайдете його вже вставленим у зливний отвір.



### Періоди простою

Коли прилад тривалий час не експлуатується, виконайте такі запобіжні дії:

1. відключіть прилад від джерела електричного струму
2. Вийміть усі продукти
3. розморозьте та помийте прилад і всі аксесуари
4. лишть дверцята відкритими, щоб запобігти виникненню неприємного запаху.

**Важливо!** Якщо ви не виключатимете прилад, то попросіть кого-небудь періодично перевіряти продукти, які в ньому знаходяться, на випадок псування через відключення електроенергії.

### Що робити, коли ...

**⚠ Попередження!** Перш ніж намагатися ліквідувати несправність, відключіть прилад від розетки. Усунення проблем, які не передбачені в цій інструкції, має виконувати-

ся кваліфікованим електриком або компетентною особою.

**Важливо!** Під час нормальної роботи приладу чути певні звуки (звук від роботи компресора, циркуляції холодоагенту).

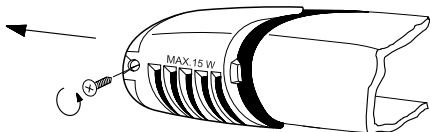
Проблема	Можлива причина	Спосіб усунення
Прилад шумить під час роботи	Прилад стоїть нестійко	Перевірте, чи стійко стоїть прилад (усі чотири ніжки мають стояти на підлозі)

Проблема	Можлива причина	Спосіб усунення
<b>Прилад не працює. Лампочка не світиться.</b>	Прилад вимкнено.	Увімкніть прилад.
	Кабель живлення не підключений належним чином до електромережі.	Вставте вилку кабелю живлення в розетку належним чином.
	Електроживлення не подається на прилад. Відсутній струм у розетці.	Підключіть до розетки інший електроприлад. Зверніться до кваліфікованого електрика.
<b>Лампочка не світиться.</b>	Лампочка в режимі очікування.	Закрийте та знову відкрийте дверцята.
	Лампочка перегоріла.	Див. розділ "Заміна лампочки".
<b>Компресор працює безперервно.</b>	Неправильно встановлено температурний режим.	Установіть вищу температуру.
	Дверцята не закриті належним чином.	Див. розділ "Закривання дверцят".
	Дверцята відкривалися надто часто.	Стежте за тим, щоб дверцята не були відкритими довше, ніж необхідно.
	Продукти мають надто високу температуру.	Дайте продуктам охолонути до кімнатної температури, перш ніж класти їх на зберігання.
	Температура у приміщенні надто висока.	Охолодіть приміщення.
<b>По задній панелі холодильника тече вода.</b>	Під час автоматичного розморожування на задній панелі тече інша вода.	Це нормально.
<b>Вода затікає всередину холодильника.</b>	Забився отвір для зливу води.	Прочистіть отвір.
	Продукти перешкоджають стіканню води в колектор.	Подбайте про те, щоб продукти не торкалися задньої панелі.
<b>Вода тече на підлогу.</b>	Отвір для злиття талої води не приєднано до піддону для випаровування, розташованому над компресором.	Приєднайте отвір для злиття талої води до піддону для випаровування.
<b>Температура у приладі надто низька.</b>	Неправильно встановлено температурний режим.	Установіть вищу температуру.
<b>Температура в приладі надто висока.</b>	Неправильно встановлено температурний режим.	Установіть нижчу температуру.
	Дверцята не закриті належним чином.	Див. розділ "Закривання дверцят".
	Продукти мають надто високу температуру.	Дайте продуктам охолонути до кімнатної температури, перш ніж класти їх на зберігання.
	Багато продуктів покладено на зберігання одночасно.	Не кладіть на зберігання так багато продуктів одночасно.

Проблема	Можлива причина	Спосіб усунення
<b>Температура в холодильнику надто висока.</b>	У приладі не відбувається циркуляція холодного повітря.	Подбайте про те, щоб холодне повітря могло вільно циркулювати у приладі.

### Заміна лампочки

1. Витягніть вилку з електричної розетки.
2. Викрутіть із плафона гвинт.
3. Зніміть плафон (див. малюнок).
4. Замініть лампу на нову такої самої потужності (максимальна потужність вказана на плафоні).
5. Встановіть плафон.
6. Закрутіть у плафон гвинт.
7. Включіть прилад у розетку.
8. Відкрийте дверцята. Переконайтеся, що лампочка горить.



### Закривання дверцят

1. Прочистіть прокладки дверцят.
2. У разі потреби відкоригуйте дверцята. Зверніться до розділу "Встановлення".
3. У разі потреби замініть прокладки дверцят, що вийшли з ладу. Зв'яжіться з Центром технічного обслуговування.

## Технічні дані

Габарити		
	Висота	1250 мм
	Ширина	550 мм
	Глибина	612 мм

Технічна інформація міститься на табличці, розташованій на внутрішньому

лівому боці приладу, і на табличці електричних параметрів.

## Установка

- !** Перед встановленням приладу уважно прочитайте розділ "Інформація з техніки безпеки", щоб ознайомитися з правилами безпеки і правильної експлуатації.

### Встановлення

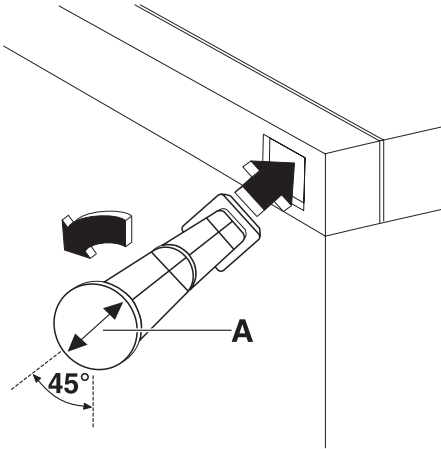
Встановіть прилад у місці, де температура навколишнього середовища відповідає кліматичному класу, вказаному на табличці з технічними даними приладу:

Кліматичний клас	Температура навколишнього середовища
SN	+10°C - + 32°C
N	+16°C - + 32°C
ST	+16°C - + 38°C
T	+16°C - + 43°C

### Задні розпірки

У пакеті з документами є дві розпірки, які потрібно приладнати так, як вказано на рисунку.

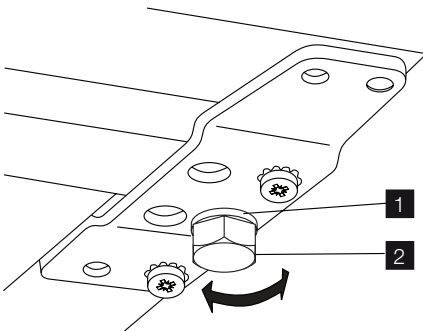
1. Вставте розпірки в отвори. Переконайтеся, що стрілка (A) перебуває в положенні, вказаному на рисунку.



2. Поверніть розпірки проти годинникової стрілки на 45°, доки вони не зафіксуються.

### Вирівнювання

Розміщуючи прилад, подбайте про те, щоб він стояв рівно. Цього можна досягти за допомогою двох ніжок, висота яких регулюється (2). Вони розташовані внизу спереду. У разі необхідності ви можете відрегулювати висоту ніжок, вийнявши шайбу (1).

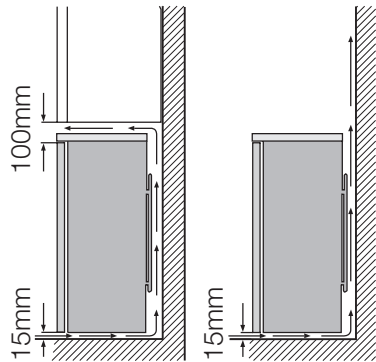


### Розташування

Пристрій потрібно встановити на достатній відстані від джерел тепла, наприклад батарей, бойлерів, прямих сонячних променів тощо. Переконайтеся, що повітря може вільно циркулювати навколо задньої панелі корпусу. Для забезпечення

найвищої ефективності роботи, якщо прилад встановлюється під навісною шафою, мінімальна відстань від верхнього краю приладу до навісної шафи повинна становити не менше 100 мм. Проте в ідеальному випадку, прилад краще не ставити під навісними шафами. Точне вирівнювання виконується однією або кількома ніжками регульованої висоти, розташованими під приладом. Якщо корпус розміщений в кутку боком із завісами до стіни, відстань між стіною та корпусом має бути щонайменше 10 мм, щоб дверцята відкривалися достатньо для того, щоб можна було виймати полочки.

**!** **Попередження!** Необхідно забезпечити можливість відключити прилад від електричної розетки; тому вилка повинна бути легко доступною після установки.



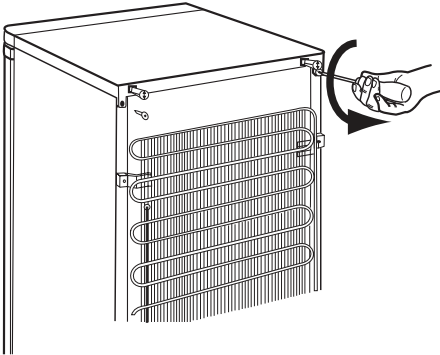
### Переустановлення дверцят на інший бік

**Важливо!** Виконувати наступні операції рекомендується з помічником, який повинен міцно тримати дверцята приладу під час виконання операцій.

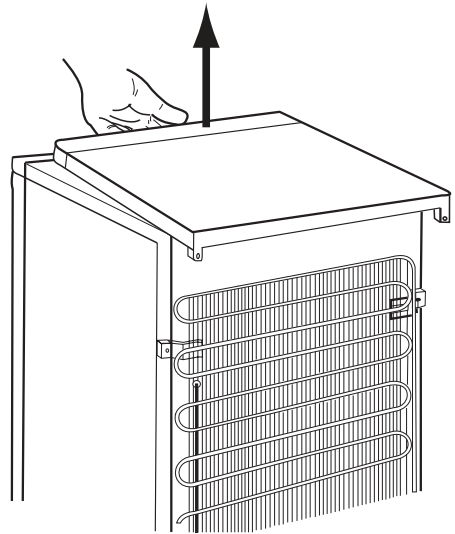
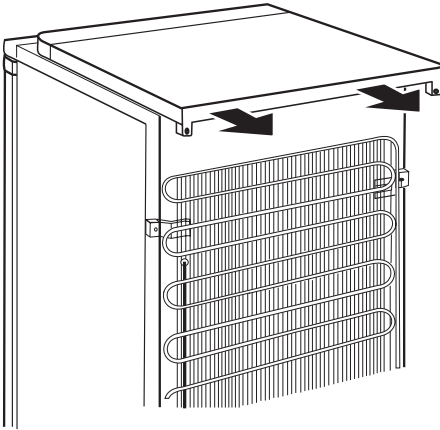
Для переустановлення дверцят на інший бік приладу, виконайте наступні кроки:

1. Вийміть вилку з розетки.

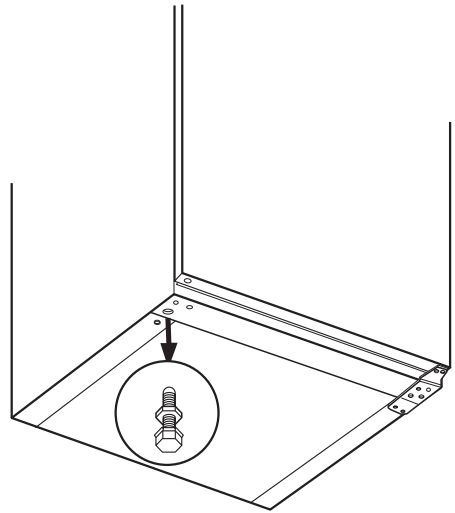
2. Відкрутіть обидва гвинти в задній частині.



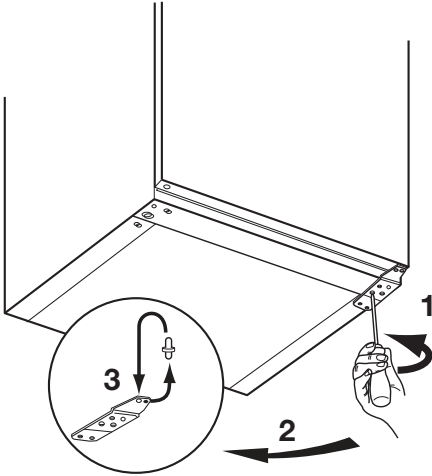
3. Посуньте назад верхню кришку і підніміть її.



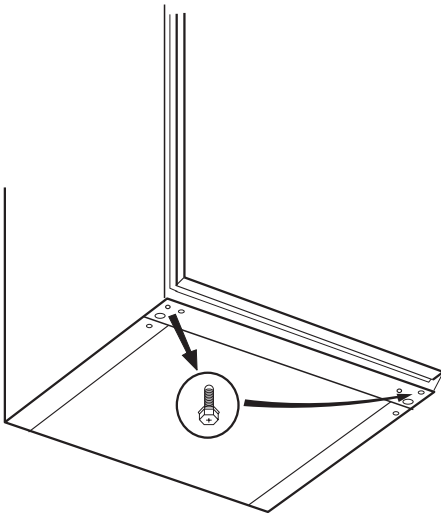
4. Відкрутіть обидві ніжки, висота яких коригується.



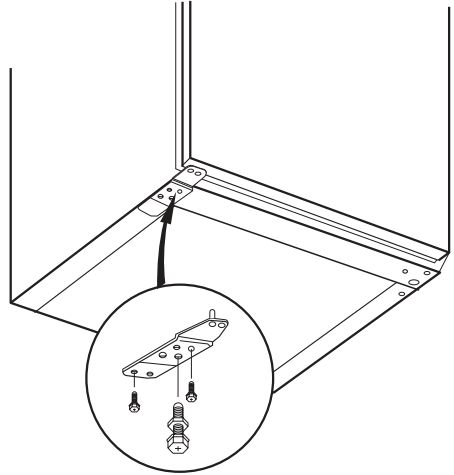
5. Відкрутіть гвинти нижньої завіси дверцят. Заберіть завісу. Потягніть шпильку у напрямку стрілки.



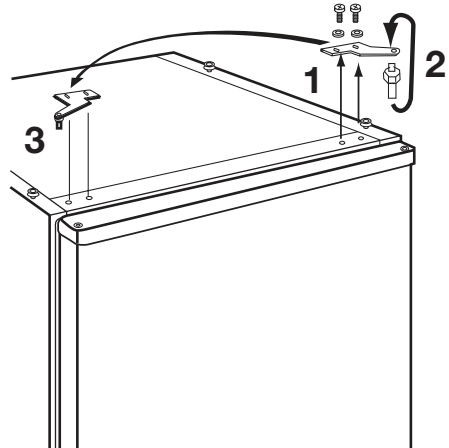
6. Відкрутіть і встановіть гвинт з іншого боку.



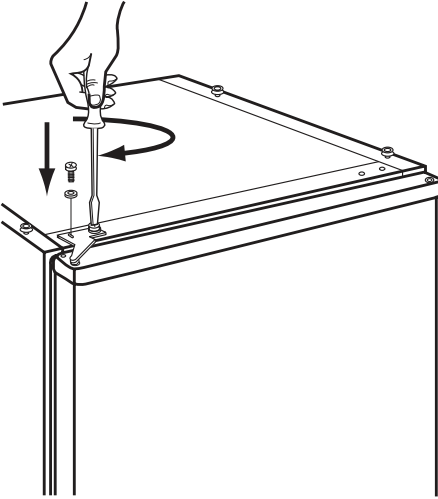
7. Встановіть завісу з іншого боку.



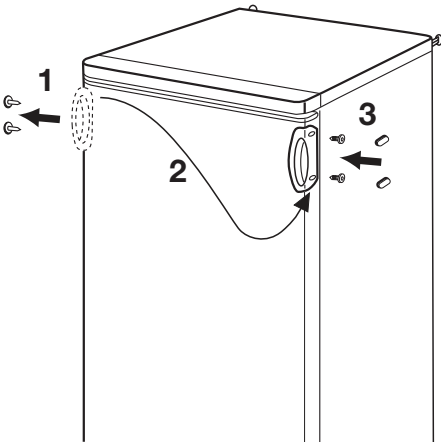
8. Прикрутіть обидві ніжки, висота яких коригується.  
9. Відкрутіть гвинти верхньої завіси дверцят.  
10. Заберіть завісу. Потягніть шпильку у напрямку стрілки. Встановіть завісу з іншого боку.



11. Затягніть завісу.



12. Поставте верхню кришку на місце.  
 13. Посуньте вперед верхню кришку.  
 14. Прикрутіть обидва гвинти в задній частині.  
 15. Зніміть і прикріпіть ручку <sup>21)</sup> на протилежному боці.



16. Поставте прилад на місце, вирівняйте його, зачекайте щонайменше чотири години, а потім вставте вилку в розетку.

Проведіть остаточну перевірку, щоб переконатися в тому, що:

- Всі гвинти міцно загвинчені.
- Дверцята правильно відкриваються і закриваються.

Якщо температура навколишнього середовища низька (наприклад, взимку), ущільнювач може не повністю прилягати до корпусу. У такому разі зачекайте, поки ущільнювач природним чином займе належне місце.

Якщо ви не хочете самостійно виконувати вищенаведені операції, зверніться до найближчого сервісного центру. Спеціаліст сервісного центру переустановить дверцята на інший бік за ваш рахунок.

### Підключення до електромережі


Перш ніж підключати прилад до електромережі, переконайтеся, що показники напруги і частоти, вказані на табличці з паспортними даними, відповідають показникам мережі у вашому регіоні.

Прилад має бути заземлений. З цією метою вилка приладу оснащена спеціальним контактом. Якщо у розетці заземлення немає, заземліть прилад окремо у відповідності до чинних нормативних вимог, проконсультувавшись із кваліфікованим електриком.

Виробник не несе відповідальності у разі недотримання цих правил техніки безпеки.

Цей прилад відповідає Директивам ЄС .

## Екологічні міркування

Цей  символ на виробі або на його упаковці позначає, що з ним не можна поводитися, як із побутовим сміттям. Замість цього його необхідно повернути до відповідного пункту збору для переробки електричного та

електронного обладнання.

Забезпечуючи належну переробку цього виробу, Ви допомагаєте попередити потенційні негативні наслідки для навколишнього середовища та здоров'я людини, які могли би виникнути за умов

21) Якщо це передбачено



неналежного позбавлення від цього виробу. Щоб отримати детальнішу інформацію стосовно переробки цього виробу, зверніться до свого місцевого

офісу, Вашої служби утилізації або до магазину, де Ви придбали цей виріб.





[www.electrolux.com](http://www.electrolux.com)

[www.electrolux.hu](http://www.electrolux.hu)

[www.electrolux.kz](http://www.electrolux.kz)

[www.electrolux.ro](http://www.electrolux.ro)

[www.electrolux.ru](http://www.electrolux.ru)

[www.electrolux.si](http://www.electrolux.si)

[www.electrolux.com.tr](http://www.electrolux.com.tr)

[www.electrolux.ua](http://www.electrolux.ua)