

Thinking of you

 **Electrolux**

upute za uporabu
kasutusjuhend

használati útmutató

lietošanas instrukcija

naudojimo instrukcija

udhëzimet për përdorim

Ръководство за употреба

Упатство за ракување

Упутство за употребу

Hladnjak-zamrzivač

Külmik-sügavkülmuti

Hűtő-fagyasztó

Ledusskapis ar saldētavu

Šaldytuvas-šaldiklis

Frigorifer-Ngrirës

Хладилник-фризер

Фрижидер-замрзнувач

Комбиновани фрижидер

Electrolux. Thinking of you.

Podijelite s nama i druge misli na www.electrolux.com

Sadržaj

Informacije o sigurnosti	2	Čišćenje i održavanje	10
Upravljačka ploča	4	Rješavanje problema	11
Prva uporaba	6	Tehnički podaci	13
Svakodnevna uporaba	7	Postavljanje	13
Korisni savjeti i preporuke	8	Briga za okoliš	16

Zadržava se pravo na izmjene



Informacije o sigurnosti

U interesu vaše sigurnosti i radi osiguravanja ispravne uporabe, prije postavljanja i prve uporabe uređaja, pročitajte pažljivo upute sadržane u ovom priručniku, uključujući savjete i upozorenja. Kako bi se izbjegle nepotrebne greške i nezgode, važno je osigurati da su sve osobe koje koriste uređaj dobro upoznate s njegovim načinom rada i sigurnosnim pitanjima. Spremite ove upute i osigurajte se da prate uređaj u slučaju njegovog prenošenja ili prodaje, tako da su sve osobe koje koriste ovaj uređaj tijekom njegova rada na vijeka prikladno informirane o načinu uporabe uređaja i o njegovim sigurnosnim pitanjima.

Radi sigurnosti osoba i imovine, pridržavajte se mjera opreznosti iz ovih korisničkih uputa jer proizvođač nije odgovoran za štete nastale zbog propusta.

Sigurnost djece i slabijih osoba

- Ovaj uređaj nije pogodan za uporabu od strane osoba (uključujući djecu) smanjenih fizičkih, osjetnih ili mentalnih sposobnosti, odnosno bez potrebnog iskustva i znanja, osim ako ih ne nadgleda ili uputi u uporabu uređaja osoba odgovorna za njihovu sigurnost. Treba paziti na djecu kako bi se osiguralo da se ne igraju s uređajem.
- Držite svu ambalažu izvan dohvata djece. Postoji opasnost od gušenja.
- Prilikom zbrinjavanja uređaja, izvucite utikač iz utičnice, odsijecite priključni kabel (što bliže uređaju) i demontirajte vrata kako biste spriječili da djeca za vrijeme igre zadobiju električni udar ili da se zatvore u uređaju.
- Ako će ovaj uređaj s magnetskim brtvama na vratima zamijeniti stariji uređaj s bravom

na vratima ili poklopcu, svakako onesposobite bravu prije zbrinjavanja starog uređaja. To će spriječiti da uređaj postane smrtonosna klopka za djecu.

Opća sigurnost



Pozor Održavajte otvore za ventilaciju čistima.

- Uređaj je namijenjen za čuvanje namirnica i/ili pića u kućanstvu kao što je opisano u ovoj knjižici uputa.
- Nemojte koristiti mehanička pomagala ni bilo kakva druga sredstva za ubrzavanje procesa otapanja.
- Nemojte koristiti električne uređaje (npr. aparati za pravljenje sladoleda) u uređajima za hlađenje, osim ako ih je proizvođač odobrio za tu namjenu.
- Nemojte oštetiti rashladni krug.
- Rashladni krug uređaja sadrži izobutan (R600a), prirodni plin s visokim stupnjem ekološke kompatibilnosti, koji je usprkos tomu zapaljiv. Tijekom prijevoza i postavljanja uređaja osigurajte se da se ne ošteti nijedna komponenta rashladnog kruga. Ako se rashladni krug ošteti:
 - izbjegavajte otvorenu vatru i izvore vatre
 - dobro prozračite prostoriju u kojoj se nalazi uređaj
- Opasan je bilo kakav pokušaj izmjene specifikacija ili samog proizvoda. Bilo kakvo oštećenje kabela moglo bi prouzročiti kratki spoj, požar i/ili električni udar.



Upozorenje Sve električne komponente (električni kabel, utikač, kompresor) mora zamijeniti ovlaštenu servisnu ili kvalificiranu tehničaru.

1. Električni kabel se ne smije produžavati.
 2. Provjerite je li stražnji dio uređaja prignječio ili oštetio utikač. Prignječen ili oštećen utikač se može pregrijati i prouzročiti požar.
 3. Provjerite da imate pristup do električnog utikača uređaja.
 4. Nemojte povlačiti električni kabel.
 5. Ako utičnica nije dobro pričvršćena za zid, nemojte utaknuti utikač. Postoji opasnost od električnog udara ili požara.
 6. Ne smijete uključivati uređaj bez poklopca žarulje ¹⁾ unutrašnje rasvjete.
- Ovaj uređaj je vrlo težak. Pažljivo ga pomičite.
 - Nemojte vaditi niti dirati dijelove iz odjeljka zamrzivača ako su vam ruke vlažne/ mokre, jer bi to moglo prouzročiti oštećenje na koži ili smrzotine.
 - Izbjegavajte produženo izlaganje uređaja izravnom sunčevom svjetlu.

Svakodnevna uporaba

- Nemojte stavljati vruće posude na plastične dijelove uređaja.
- Nemojte pohranjivati zapaljive plinove i tekućine u uređaju, jer bi mogli eksplodirati.
- Nemojte stavljati hranu izravno na otvor zraka na stražnjoj stijenci. ²⁾
- Smrznutu hranu ne smijete ponovo zamrzavati nakon što ste je otopili.
- Držite prethodno pakiranu zaleđenu hranu u skladu s uputama proizvođača zaleđene hrane.
- Strogo se pridržavajte preporuka proizvođača što se tiče čuvanja hrane. Konzultirajte odgovarajuće upute.
- Nemojte stavljati gazirana i pjenušava pića u odjeljak zamrzivača jer stvaraju pritisak na spremnik koji ih sadrži, što bi moglo dovesti do eksplozije i oštećenja uređaja.
- Ledene lizalice mogu prouzročiti smrzotine ako se konzumiraju izravno iz uređaja.

Održavanje i čišćenje

- Prije održavanja, isključite uređaj i izvadite električni utikač iz utičnice mrežnog napajanja. Ukoliko nemate pristup utičnici

1) Ako je poklopac žarulje predviđen

2) Ako je uređaj Frost Free

3) Ako je predviđeno spajanje na vodu

mrežnog napajanja, prekinite dovod električne energije.

- Nemojte čistiti uređaj metalnim predmetima.
- Nemojte koristiti oštre predmete za uklanjanjeinja s uređaja. Koristite plastični strugač.
- Redovito provjeravajte ispušt hladnjaka ima li otopljene vode. Ako je potrebno, očistite ispušt. Ako je ispušt začepljen, voda će se skupljati na dnu uređaja.

Postavljanje


Važno Izvedite električno spajanje pažljivo slijedeći upute u odgovarajućim odlomcima.


- Izvadite uređaj iz ambalaže i provjerite je li oštećen. Nemojte spajati uređaj ukoliko je oštećen. Odmah javite eventualne štete trgovini u kojoj ste ga kupili. U tom slučaju nemojte baciti ambalažu.
- Preporučujemo vam da pričekate najmanje četiri sata prije spajanja uređaja kako biste omogućili povrat ulja u kompresor.
- Zrak se mora slobodno kretati oko uređaja, u suprotnome se uređaj pregrijava. Slijedite upute vezane uz postavljanje kako biste postigli dostatan stupanj ventilacije.
- Kad god je to moguće, stražnji dio proizvoda bi se trebao nalaziti uza zid kako biste izbjegli dodirivanje toplih dijelova (kompresor, kondenzator) i spriječili mogućnost opekline.
- Uređaj se ne smije postavljati pored radijatora ili štednjaka.
- Uvjerite se da je nakon postavljanja uređaja električni utikač dostupan.
- Spojite isključivo na pitku vodu. ³⁾

Servisiranje

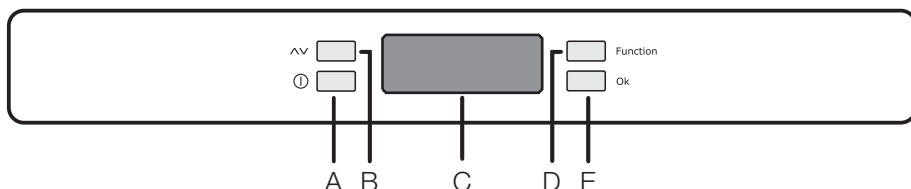
- Sve električarske radove potrebne za servisiranje ovog uređaja mora izvršiti kvalificirani električar ili kompetentna osoba.
- Ovaj proizvod mora servisirati ovlaštenu Servis, a smiju se koristiti samo originalni dijelovi.

Zaštita okoliša

 Uređaj ne sadrži plinove koji bi mogli oštetiti ozonski sloj, ni u rashladnom krugu niti u materijalu koji služi za izolaciju. Uređaj se ne smije zbrinjavati zajedno s urbanim otpadom. Izolacijska pjena sadrži zapaljive plinove: uređaj mora biti

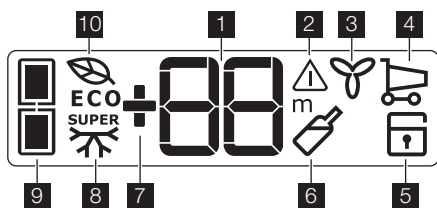
zbrinut u skladu s važećim propisima koje možete dobiti od lokalnih vlasti. Pazite da ne oštetite rashladnu jedinicu, naročito stražnji dio pored izmjenjivača topline. Materijali korišteni na ovom uređaju koji su označeni simbolom  mogu se reciklirati.

Upravljačka ploča



- A - Tipka za uključivanje/isključivanje uređaja D - Funkcijska tipka
 B - Tipka za podešavanje temperature E - Tipka za potvrđivanje
 C - Pokazivač temperature i rada

Zaslon




- 1 Pokazivač temperature.
 2 Alarm prekomjerne temperature.
 3 FreeStore pokazivač funkcije.
 4 Indikator funkcije kupnje.
 5 Indikator roditeljske blokade.
 6 Indikator funkcije tajmera.
 7 Pozitivni ili negativni pokazivač temperature.
 8 Indikator funkcije brzog zamrzavanja.
 9 Indikator odjeljka.
 10 Indikator funkcije način rada Eko.

Prvo uključivanje

Nakon što ste utaknuli utikač u utičnicu električnog napajanja, ako se zaslon osvijetlio, pritisnite tipku (A), uređaj se uključuje.

Čim se uređaj uključi, to sačinjava alarmno stanje, temperatura treperi i oglašava se zvučni signal.

Pritisnite tipku (E) i zvučni alarm će se isključiti (vidi i odjeljak o "alarmu prekomjerne temperature"), ikona  još treperi, a na indikatoru

 pojavit će se najveća postignuta temperatura.

Za ispravno čuvanje namirnica odaberite način rada Eko koji jamči postavljanje sljedećih temperatura:

+5°C u hladnjaku

-18°C u zamrzivaču

- Pričekajte dok temperatura u unutrašnjosti odjeljka ne dostigne -18°C, prije stavljanja namirnica u odjeljak zamrzivača.

- Za odabir neke druge temperature pogledajte "Regulacija temperature".

Isključivanje









Uređaj se isključuje pritiskom na tipku (A) duže od 1 sekunde.

Tijekom tog vremena prikazuje se odbrojavanje temperature -3 -2 -1.

Izbornik funkcija

Pritiskom tipke (D) aktivira se izbornik funkcija. Svaka se funkcija treba potvrditi pritiskom tipke (E). Ako nema potvrde nakon nekoliko sekundi, zaslon će izaći iz izbornika i vratiti se u normalno stanje.

Prikazane su sljedeće funkcije:

-  odabir odjeljka hladnjaka
-  odabir odjeljka zamrzivača
-  Funkcija načina rada Eko
-  FreeStore funkcija
-  Funkcija kupnje
-  Funkcija roditeljske blokade
-  Funkcija rashlađivanja pića
-  Funkcija brzog zamrzavanja

Podešavanje temperature

Pritisnite tipku (D) za odabir odjeljka i zatim tipku (B) za postavljanje željene temperature. Za potvrdu odabira pritisnite tipku (E). Pokazivač temperature prikazuje postavljenu temperaturu. Postavljena temperatura postoji se unutar 24 sata.

Funkcija godišnjeg odmora "H"

Funkcija godišnjeg odmora postavlja temperaturu na +15°C.


Ta vam funkcija omogućuje držanje hladnjaka zatvorenim i praznim tijekom dužeg godišnjeg odmora (npr. tijekom ljetnih praznika) bez stvaranja neugodnih mirisa.

Za uključivanje funkcije godišnjeg odmora postupite kao pri promjeni odabrane temperature. Na indikatoru temperature mijenja se prikazana temperatura do +8°C, u koracima od 1°. Nakon + 2 °C slijedi slovo "H". Pritisnite tipku E za potvrđivanje.

Tada je hladnjak u funkciji "godišnjeg odmora" i omogućuje uštedu struje.

Važno Odjeljak zamrzivača može biti prazan kada je uključena funkcija godišnjeg odmora.

Funkcija roditeljske zaštite

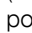
Funkcija roditeljske zaštite aktivira se pritiskom tipke (D) (ako je potrebno, nekoliko puta) dok se ne pojavi odgovarajuća ikona .

Morate potvrditi odabir pritiskom tipke (E) u roku od nekoliko sekundi. Začut ćete zvučni signal i ikona će ostati uključena. U ovom stanju nijedna radnja putem tipki ne uzrokuje nikakvu promjenu sve dok je funkcija aktivirana.

Moguće je deaktivirati funkciju u bilo kojem trenutku pritiskom tipke (D) dok ne zatreperi odgovarajuća ikona, a zatim tipke (E).


Funkcija kupnje

Ako morate staviti veliku količinu toplih namirnica, na primjer nakon kupnje u trgovini mješovite robe, preporučujemo da aktivirate funkciju kupnje za brže rashlađivanje proizvoda i sprječavanje zagrijavanja ostalih namirnica koje se već nalaze u hladnjaku.

Funkcija kupnje aktivira se pritiskom tipke (D) (ako je potrebno, nekoliko puta) dok se ne pojavi odgovarajuća ikona . Morate potvrditi odabir pritiskom tipke (E) u roku od nekoliko sekundi. Začut ćete zvučni signal i ikona će ostati uključena.

Funkcija kupnje automatski se isključuje nakon približno 6 sati. Moguće je deaktivirati funkciju u bilo kojem trenutku pritiskom tipke (D) dok ne zatreperi odgovarajuća ikona, a zatim tipke (E).

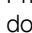
Funkcija načina rada Eko

Pritisnite tipku D (više puta ako je potrebno) dok se ne pojavi odgovarajuća ikona .

Za potvrdu odabira pritisnite tipku (E). Oglašava se zvučni signal i ikona će ostati uključena.

U ovom stanju odabrane se temperature automatski postavljaju (+ 5°C i - 18°C) u najboljem stanju za spremanje namirnica. Postavite drugačiju temperaturu u jednom od pretinaca kako biste isključili funkciju.

FreeStore Funkcija

Pritisnite tipku D (više puta ako je potrebno) dok se ne pojavi odgovarajuća ikona .


Za potvrdu odabira pritisnite tipku (E). Oglašava se zvučni signal i ikona će ostati uključena.

Važno Ako je funkcija automatski aktivirana FreeStore ikona se ne prikazuje (pogledate poglavlje „Svakodnevna uporaba“). Aktivacija funkcije FreeStore povećava potrošnju energije.


Funkcija brzog zamrzavanja

Odjeljak zamrzivača prikladan je za dugo čuvanje zamrznutih i duboko zamrznutih namirnica te za zamrzavanje svježih namirnica. Maksimalna količina namirnica koja se može zamrznuti za 24 sata prikazana je na nazivnoj pločici.


Za zamrzavanje količine namirnica prikazane na nazivnoj pločici, postavite namirnice izravno na rashladnu površinu (uklonite ladicu ili košaru). Ako su namirnice zaleđene u ladicama ili košarama, maksimalna količina je malo manja.

Za zamrzavanje svježih namirnica morat ćete aktivirati funkciju brzog zamrzavanja. Pritisnite tipku (D) (ako je potrebno, nekoliko puta) dok se ne pojavi indikator .

Morate potvrditi odabir pritiskom tipke (E) u roku od nekoliko sekundi. Začut ćete zvučni signal, a na zaslonu će se pojaviti animacije s crtama.


Nakon razdoblja predhlađenja od 24 sati, stavite namirnice u zamrzivač. Namirnice koje treba zamrznuti postavite u odjeljak , budući da je to najhladnija točka. Postupak zamrzavanja traje 24 sata. Za vrijeme tog razdoblja nemojte stavljati druge namirnice u zamrzivač.

Funkcija se automatski zaustavlja nakon 52 sata.

Moguće je deaktivirati funkciju u bilo kojem trenutku pritiskom tipke (D) dok ne zatreperi indikator , a zatim pritisnite tipku (E).

Funkcija rashlađivanja pića

Funkcija rashlađivanja pića treba se koristiti kao sigurnosno upozorenje pri stavljanju boca u odjeljak za zamrzavanje. Funkcija se

aktivira pritiskom tipke (D) (ako je potrebno, nekoliko puta) dok se ne pojavi odgovarajuća ikona .

Morate potvrditi odabir pritiskom tipke (E) u roku od nekoliko sekundi. Začut ćete zvučni signal i ikona će ostati uključena.

U ovom stanju uključuje se tajmer sa zadanim vrijednošću 30 min. koja se može podešavati od 1 do 90 min. Pritiskom tipke (B) odabirete potreban broj minuta.

Na kraju odabranog vremena pojavljuje se sljedeće:



- na indikatoru  treperi simbol 
- treperi ikona 
- treperi ikona 
- oglašava se zvučni alarm dok se ne pritisne tipka (E)

Tada vodite računa o tome da izvadite piće iz odjeljka zamrzivača.


Moguće je deaktivirati funkciju u bilo kojem trenutku pritiskom tipke (D) dok ne zatreperi odgovarajuća ikona, a zatim tipke (E).

Alarm prekomjerne temperature

Povećanje temperature u odjeljku (primjerice zbog prekida napajanja) pokazuje se na sljedeći način:

- treperi temperatura
- treperi odjeljak zamrzivača 
- treperi ikona 

Kada se vrate normalni uvjeti:

- zvučni signal se isključuje
 - vrijednost temperature nastavlja treperiti
- Kada pritisnete tipku (E) kako biste deaktivirali alarm, najveća temperatura koja je postignuta u odjeljku pojavljuje se na indikatoru  na nekoliko sekundi.
- Zatim se vraća u normalan rad prikazujući temperaturu u odabranom odjeljku.
- Tijekom faze alarma zvučni signal može se isključiti pritiskom tipke (E).

Prva uporaba

Čišćenje unutrašnjosti

Prije prvog korištenja uređaja, operite unutrašnjost i sav vanjski pribor toplom vodom i neutralnim sapunom kako biste uklonili tipičan miris novog proizvoda, zatim dobro osušite.

Važno Nemojte koristiti deterdžente ili abrazivna sredstva jer bi oni mogli oštetiti uređaj.

Svakodnevna uporaba

Čuvanje zamrznutih namirnica

Prilikom prvog uključivanja ili nakon dužeg razdoblja nekorisćenja, prije pohranjivanja proizvoda u odjeljak, pustite uređaj da radi najmanje 2 sata na višim postavkama.

Važno U slučaju neželjenog odmrzavanja, na primjer uslijed prekida dovoda električne energije, ako je napajanje prekinuto dulje od vremena prikazanog u tablici tehničkih karakteristika pod "vrijeme odgovora", odmrznute namirnice trebete ubrzo konzumirati, ili odmah skuhati i zatim zamrznuti (nakon što se ohlade).

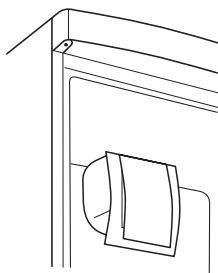
Otapanje

Duboko zamrznuta ili zamrznuta hrana, prije upotrebe, može se otopiti u odjeljku hladnjaka ili na sobnoj temperaturi, ovisno o vremenu koje je na raspolaganju za taj postupak.

Manji komadi se mogu čak kuhati dok su još zamrznuti, izravno iz zamrznivača: U tom slučaju, kuhanje će duže trajati.

FreeStore

Odjeljak zamrznivača opremljen je s uređajem koji omogućuje brzo hlađenje namirnica i ujednačeniju temperaturu u odjeljku.

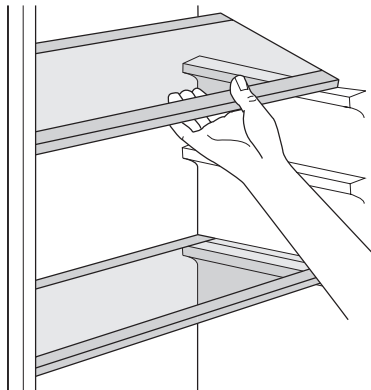


Ovaj uređaj aktivira se kad je to potrebno sam po sebi, primjerice za brzo obnavljanje temperature nakon otvaranja vrata ili kad je okolna temperatura previsoka. Omogućuje vam prebacivanje na ručni način rada uređaja kad je to potrebno (pogledajte poglavlje „FreeStore funkcija“).

Važno Funkcija FreeStore zaustavlja uređaj kada su vrata otvorena i započinje s radom odmah nakon zatvaranja vrata.

Pomične police

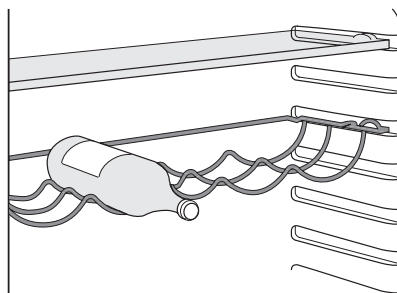
Stijenke zamrznivača opremljene su nizom vodilica tako da se police mogu postaviti prema želji.



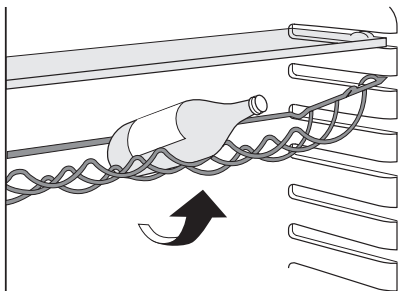
Držać boca

Stavite boce (s otvorom prema naprijed) na prethodno namještenu policu.

Važno Ako je policica namještena vodoravno, stavite samo zatvorene boce.



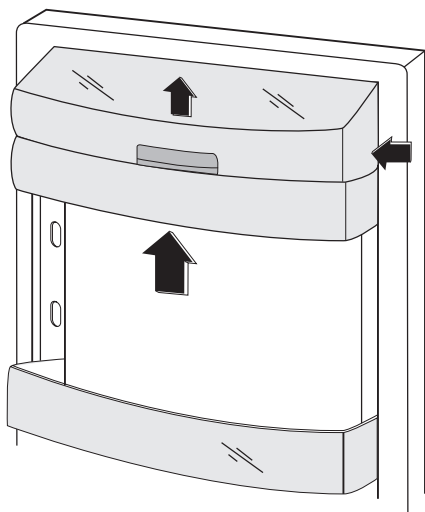
Ovu policu za držanje boca se može nagnuti radi smještanja prethodno otvorenih boca. Da bi postigli taj rezultat, povucite policu gore tako da je možete okrenuti prema gore i staviti na iduću, viši položaj.



Stavljanje polica vrata

Za pohranjivanje pakovanja hrane različitih veličina, police vrata se mogu postaviti na različitim visinama.

Za takvo postavljanje postupite na slijedeći način: postepeno povlačite policu u smjeru strijelica dok se ne oslobodi, zatim je postavite u željeni položaj.



FreshZone ladica

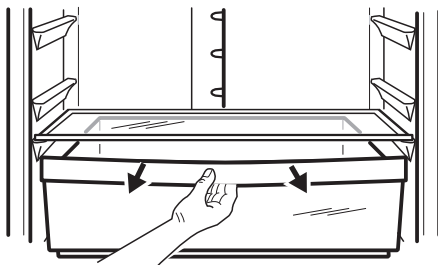
Funkcija FreshZoneladice prikladna je za odlaganje svježe hrane poput ribe, mesa i

Korisni savjeti i preporuke

Zvukovi pri normalnom radu

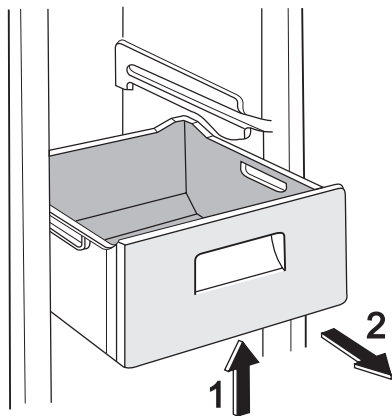
- Pri cirkuliranju rashladnog sredstva kroz spirale ili cijevi može se čuti slabo grgljanje i pjenušanje. To je normalno.

morskih plodova jer je temperatura na ovom mjestu niža od temperature u ostalim dijelovima hladnjaka.



Vađenje košarica za zamrzavanje iz zamrzivača

Košarice za zamrzavanje imaju graničnik koji sprječava njihovo slučajno vađenje ili ispadanje. Prilikom vađenja košarice iz zamrzivača, povucite je prema sebi pa, nakon dostizanja krajnje točke, izvadite košaricu povlačeći njenu prednju stranu prema gore. Prilikom vraćanja na mjesto, malo podignite prednju stranu košarice da bi je uvukli u zamrzivač. Kad prijedete krajnje točke, gurnite košarice nazad u njihov položaj.



- Kada je kompresor uključen, rashladno sredstvo cirkulira po uređaju i iz njega se može čuti zujanje ili pulsiranje. To je normalno.

- Širenje zbog topline može izazvati iznenadni zvuk pucanja. To je prirodno i ne predstavlja opasnost. To je normalno.

Savjeti za uštedu energije

- Nemojte često otvarati vrata ili ih ostavljati otvorena duže no što je potrebno.
- Ako je temperatura okoline visoka, regulator temperature na višim postavkama i uređaj pun, kompresor može neprekidno raditi, što stvara inje ili led na isparivaču. Ukoliko se to dogodi, okrenite regulator temperature prema nižim postavkama kako biste omogućili automatsko odmrzavanje i uštedu električne energije.

Savjeti za zamrzavanje svježe hrane

Za postizanje najboljih izvedbi:

- nemojte pohranjivati toplu hranu ili isparive tekućine u hladnjaku
- nemojte pokrivati ili zamatati hranu, naročito ako ima jak miris
- stavite hranu tamo gdje zrak može oko nje slobodno kružiti

Savjeti za zamrzavanje

Korisni savjeti:

Meso (svih vrsta) : umotajte u polietilenske vrećice i stavite na staklenu policu iznad ladice za povrće.

Radi sigurnosti, čuvajte hranu na taj način najdulje dan-dva.

Skuhana hrana, hladna jela i sl.: potrebno ih je pokriti i mogu se staviti na bilo koju policu.

Voće i povrće: potrebno ih je dobro očistiti i staviti u specijalnu ladicu/ladice.

Maslac i sir: potrebno ih je staviti u specijalne nepropusne spremnike ili umotati u aluminijsku foliju ili plastične vrećice kako biste ih odvojili od zraka što je više moguće.

Boce s mlijekom: moraju imati čep i potrebno ih je čuvati u držaču boca na vratima.

Banane, krumpir, luk i češnjak, ukoliko se ne nalaze u ambalaži, ne smiju se čuvati u hladnjaku.

Savjeti za zamrzavanje

Kako biste imali najveću korist od postupka zamrzavanja, slijedi nekoliko važnih savjeta:

- najveća količina namirnica koju možete zamrznuti u roku od 24 sata. prikazana je na nazivnoj pločici;
- postupak zamrzavanja traje 24 sata. Nemojte dodavati namirnica za zamrzavanje tijekom tog razdoblja;
- zamrzavajte samo svježe i dobro očišćene namirnice vrhunske kvalitete;
- pripremite hranu tako da je podijelite u manje porcije kako biste omogućili brzo i potpuno zamrzavanje i kako biste omogućili naknadno otapanje samo željene količine;
- zamotajte namirnice u aluminijsku foliju ili polietilensku foliju kako biste osigurali da je pakovanje nepropusno;
- nemojte dozvoliti da svježa, nezamrznuta hrana dođe u dodir s već zamrznutom hranom, tako ćete spriječiti porast temperature potonje;
- nemasne namirnice se bolje čuvaju od masnih namirnica; sol smanjuje rok čuvanja namirnica;
- vodeni led, ako ga konzumirate odmah nakon vađenja iz odjela zamrzivača, može prouzročiti smrzotine na koži;
- preporučuje se da je datum zamrzavanja dobro vidljiv na svakom pakovanju, kako biste mogli voditi računa o vremenu pohranjivanja;

Savjeti za pohranjivanje zamrznutih namirnica

Za postizanje najboljih izvedbi uređaja, pridržavajte se slijedećeg:

- provjerite je li zamrznutu hranu koju ste kupili prodavač ispravno čuvao;
- osigurajte se da je zamrznuta hrana dostavljena iz trgovine namirnica do zamrzivača u što krećem roku;
- nemojte često otvarati vrata ili ih ostavljati otvorena duže no što je potrebno.
- Nakon što ste ih odmrznuli, namirnice se brzo kvare i ne mogu se ponovo zamrznuti.
- Nemojte prekoračiti rok čuvanja koji je otisnuo proizvođač namirnica.

Čišćenje i održavanje

⚠️ Pozor Uređaj isključite iz električne mreže prije bilo kakvih radova na održavanju.

🍃 Ovaj uređaj sadrži ugljikovodike u rashladnoj jedinici; održavanje i ponovo punjenje mora izvršiti isključivo ovlašteni tehničar.

Redovito čišćenje

Potrebno je redovito čistiti uređaj:

- očistite unutrašnjost i pribor mlakom vodom i neutralnim sapunom.
- redovito provjeravajte brtve na vratima te čistite kako biste bili sigurni da su čiste i bez naslaga.
- dobro isperite i osušite.

Važno Nemojte povlačiti, pomicati ili oštetiti cijevi i/ili kablove unutar elementa.

Nikada nemojte koristiti deterdžente, abrazivna sredstva, sredstva za čišćenje vrlo intenzivnih mirisa ili polituru s voskom jer bi mogli oštetiti površinu i ostaviti jak miris.

Očistite kondenzator (crna rešetka) i kompresor u stražnjem dijelu uređaja četkom ili usisavačem. Ovaj će postupak poboljšati rad uređaja i uštedjeti električnu energiju.

Važno Pazite da ne oštetite rashladni sustav.

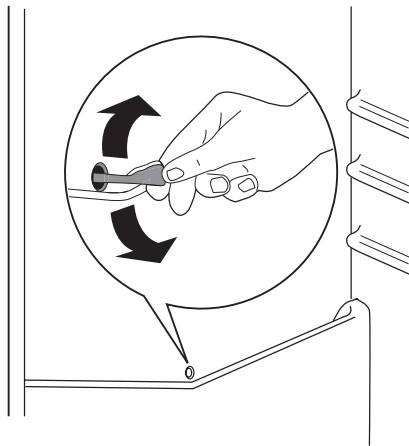
Mnoga komercijalna sredstva za čišćenje kuhinjskih površina sadrže kemikalije koje mogu napasti/oštetiti plastične dijelove ovojga uređaja. Zbog toga preporučujemo da čistite vanjski dio kućišta uređaja samo toplom vodom s malo tekućeg deterdženta za pranje suda.

Po završetku čišćenja, ponovno priključite uređaj na električnu mrežu.

Odmrzavanje zamrzivača

Inje se automatski uklanja s isparivača odjeljka zamrzivača svaki put kada se zaustavi motor kompresora tijekom normalne uporabe. Otopljena voda se ispušta u poseban spremnik u stražnjem dijelu uređaja, preko motora kompresora, gdje isparava. Važno je povremeno očistiti otvor za ispuštanje otopljene vode u sredini kanala odjeljka hladnjaka kako bi se spriječilo da ga voda preplavi te iscuri na hranu u unutrašnjosti. Koristite isporučeno posebno

sredstvo za čišćenje koje ćete naći već umetnuto u otvor za ispuštanje.



Odmrzavanje zamrzivača

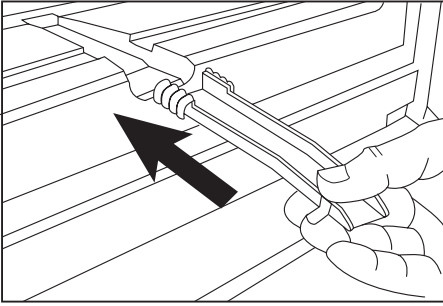
Određena količinainja uvijek će se stvarati na policama zamrzivača i oko gornjeg odjeljka. Odmrznite zamrzivač kad slojinja dostigne debljinu od otprilike 3-5 mm.

Da bi uklonili inje, slijedite dolje navedene upute:

- izvucite utikač iz utičnice ili isključite uređaj
- izvadite sve pohranjene namirnice, umotajte ih u nekoliko slojeva novinskog papira i stavite ih na hladno mjesto
- izvadite ladice zamrzivača
- oko ladica stavite izolirajući materijal, npr. pokrivače ili novine.

Odmrzavanje možete ubrzati stavljanjem zdjele s vrućom (ali ne kipućom) vodom u zamrzivač.

- Otpustite kanal za ispuštanje vode iz položaja u kojem se nalazi, gurnite ga prema slici i stavite u donju ladicu zamrzivača gdje se može nakupiti voda
- pažljivo ostružite led kad se počne otapati. Koristite drveni ili plastični strugač
- kad se sav led otopi, očistite i osušite ormarić uređaja, a zatim vratite kanal za ispuštanje vode nazad na mjesto.



- uključite uređaj i vratite na mjesto zamrznute namirnice.

Preporučujemo da uređaj radi na najvišim postavkama termostata nekoliko sati kako bi dostignuo dovoljnu temperaturu čuvanja u što kraćem roku.

Važno Ni u kom slučaju nemojte koristiti oštre metalne predmete za struganje inja s isparivača, jer bi ga mogli oštetiti. Nemojte koristiti mehaničke sprave niti bilo kakva umjetna sredstva da bi ubrzali postupak otapanja, osim onih koje preporučuje proizvođač. Povišenje temperature zamrznutih pakovanja hrane, tijekom odmrzavanja, može skratiti njihov rok očuvanja.

Rješavanje problema

! **Pozor** Prije rješavanja problema isključite električni utikač iz utičnice mrežnog napajanja. Samo kvalificirani električar ili stručna osoba smiju rješavati probleme koji nisu obuhvaćeni ovim priručnikom.

Važno Tijekom normalnog rada čuju se razni zvukovi (kompresor, kruženje rashladnog medija).

Problem	Mogući uzrok	Rješenje
Uređaj je bučan.	Uređaj ne stoji kako treba.	Provjerite stoji li uređaj stabilno (sve četiri nožice trebaju biti na podu).
Kompresor neprekidno radi.	Regulator temperature možda nije ispravno postavljen.	Podesite na višu temperaturu.
	Vrata nisu dobro zatvorena.	Vidi poglavlje "Zatvaranje vrata".
	Vrata su prečesto bila otvorena.	Nemojte ostavljati vrata otvorena duže no što je potrebno.
	Temperatura proizvoda je previsoka.	Prije pohranjivanja ostavite namirnice da se ohlade na sobnu temperaturu.
	Sobna temperatura je previsoka.	Snizite temperaturu u prostoriji.
	Funkcija brzog zamrzavanja je uključena.	Pogledajte poglavlje "Funkcija brzog zamrzavanja".
Voda teče niz stražnju ploču hladnjaka.	Za vrijeme automatskog procesa odmrzavanja inje se odmrzava na stražnjoj ploči.	To je normalno.
Voda teče u hladnjak.	Otvor za vodu je začepljen.	Očistite otvor za vodu.
	Proizvodi sprječavaju protok vode u kolektor vode.	Proizvodi ne smiju dodirivati stražnju ploču.
Voda teče na pod.	Voda koja se topi ne teče kroz otvor u pliticu za isparavanje iznad kompresora.	Postavite otvor za otoplenu vodu uz pliticu za isparavanje.
Stvara se previšeinja i leda.	Proizvodi nisu ispravno umotani.	Bolje umotajte proizvode.
	Vrata nisu dobro zatvorena.	Vidi poglavlje "Zatvaranje vrata".

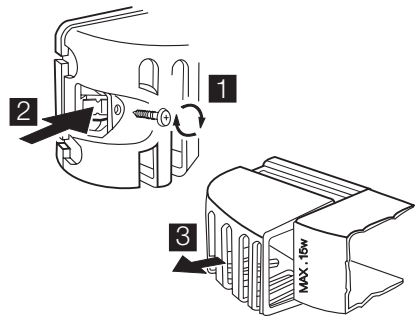
Problem	Mogući uzrok	Rješenje
	Regulator temperature možda nije ispravno postavljen.	Podesite na višu temperaturu.
Temperatura u uređaju je previsoka.	Vrata nisu dobro zatvorena.	Vidi poglavlje "Zatvaranje vrata".
	Temperatura proizvoda je previsoka.	Prije pohranjivanja ostavite namirnice da se ohlade na sobnu temperaturu.
	U uređaj stavljate mnogo proizvoda odjednom.	Stavljajte manje proizvoda istovremeno.
Temperatura u hladnjaku je previsoka.	Nema kruženja hladnog zraka u uređaju.	Provjerite kruži li hladni zrak po uređaju.
Temperatura u zamrzivaču je previsoka.	Proizvodi su sastavljeni preblizu jedan do drugoga.	Čuvajte proizvode tako da omogućite kruženje hladnog zraka.
Uređaj ne radi.	Uređaj je isključen.	Uključite uređaj.
	Električni utikač nije dobro utaknut u utičnicu mrežnog napajanja.	Ispravno utaknite električni utikač u utičnicu mrežnog napajanja.
	Uređaj nema napajanja. Nema napona u utičnici mrežnog napajanja.	Spojite drugi električni uređaj na utičnicu mrežnog napajanja. Pozovite kvalificiranog električara.
Žarulja ne radi.	Lampica je postavljena u način mirovanja.	Zatvorite i otvorite vrata.
	Žarulja je neispravna.	Vidi poglavlje "Zamjena žarulje".

Ako ovi savjeti ne daju željene rezultate, nazovite najbliži ovlaštenu servis.

Zamjena žarulje

Ako želite zamijeniti žarulju, poduzmite slijedeće korake:

1. Prekinite napajanje uređaja.
2. Odvijte vijak koji učvršćuje poklopac žarulje.
3. Otkacite pomični dio pritiskajući ga kako je prikazano na slici.
4. Zamijenite žarulju novom iste snage (maksimalna snaga je prikazana na poklopcu žarulje)
5. Pričvrstite poklopac žarulje na mjesto.
6. Navijte vijak kojim je učvršćen poklopac žarulje.
7. Ponovo spojite uređaj.
8. Otvorite vrata i provjerite pali li se svjetlo.



Zatvaranje vrata

1. Očistite brtve na vratima.
2. Ako je potrebno, namjestite vrata. Vidi "Postavljanje".
3. Ako je potrebno, zamijenite neispravnu brtvu na vratima. Nazovite ovlaštenu servis.

Tehnički podaci

		ERA36633X	ERA40633X
Dimenzije			
	Visina	1850 mm	2010 mm
	Širina	595 mm	595 mm
	Dubina	648 mm	648 mm
Vrijeme odgovora		20 h	20 h

Tehničke informacije nalaze se na nazivnoj pločici na unutrašnjoj lijevoj strani uređaja i na energetskom natpisu.

Postavljanje

⚠ Pozorno pročitajte "Sigurnosne informacije" za siguran i ispravan rad uređaja prije postavljanja uređaja.

Pozicioniranje

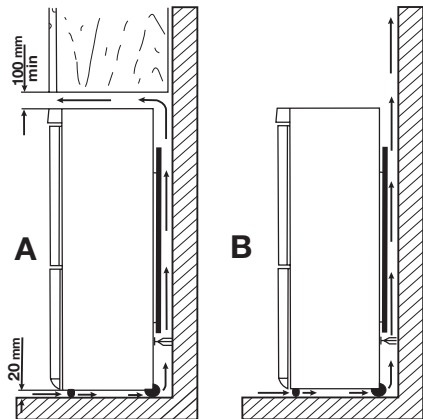
Postavite uređaj na mjesto gdje sobna temperatura odgovara klimatskoj klasi označenoj na nazivnoj pločici uređaja:

Klimatska klasa	Sobna temperatura
SN	+10°C do + 32°C
N	+16°C do + 32°C
ST	+16°C do + 38°C
T	+16°C do + 43°C

Smještaj

Uređaj treba biti postavljen daleko od izvora topline kao što su radijatori, bojleri, izravna sunčeva svjetlost, itd. Osigurajte slobodno kruženje zraka oko stražnjeg dijela ormarića uređaja. Za osiguranje najbolje djelotvornosti, ako se uređaj nalazi ispod visećeg zidnog elementa, minimalna udaljenost između vrha uređaja i visećeg elementa treba biti najmanje 100 mm. U savršenom položaju, uređaj se ne smije nalaziti ispod visećih zidnih elemenata. Točno niveliranje se osigurava pomoću jedne ili više podesivih nožica u podnožju ormarića uređaja.

⚠ **Upozorenje** Iskopčavanje uređaja iz električne mreže treba biti omogućeno; stoga nakon postavljanja utikač mora biti lako dostupan.



Električno spajanje

Prije električnog spajanja uvjerite se da voltaža i frekvencija na nazivnoj pločici odgovaraju električnom napajanju u vašem domu.

Uređaj mora biti uzemljen. Utikač na kabelu električne energije isporučen je s kontaktom za tu svrhu. Ako vaša kućna električna utičnica nije uzemljena, spojite uređaj na odvojeno uzemljenje u skladu s važećim propisima, pritom se obraćajući kvalificiranom električaru.

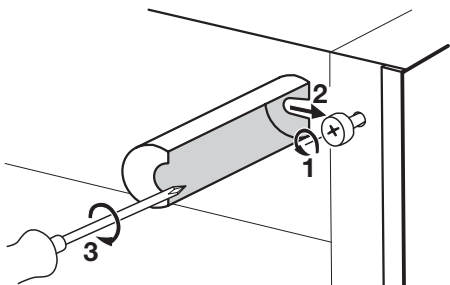
Proizvođač odbija svaku odgovornost ukoliko gornje sigurnosne mjere opreza nisu poduzete.

Ovaj je uređaj u skladu sa slijedećim EU. direktivama.

Stražnji odstojnici

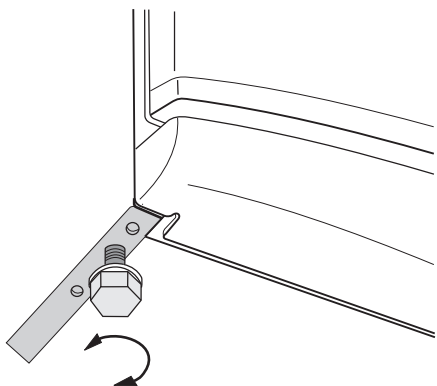
U vrećici s dokumentacijom nalaze se dva odstojnika koje treba namjestiti kako je prikazano na slici.

Olabavite vijke i stavite odstojnik ispod glave vijka, zatim ponovno zategnite vijke.



Niveliranje

Prilikom namještanja uređaja osigurajte da on stoji u ravnini. To možete postići pomoću dvije podesive nožice na dnu sprijeda.

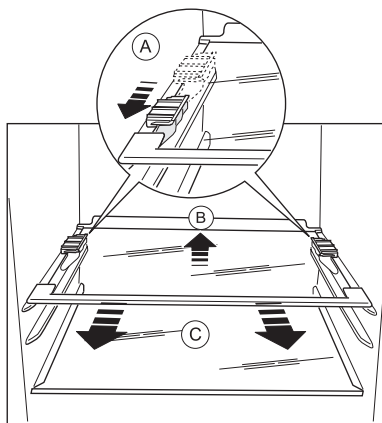


Vađenje kopči polica

Vaš je uređaj opremljen kopčama polica koje omogućuju pričvršćivanje polica tijekom prijevoza.

Skinite ih na sljedeći način:

1. Pomaknite kopče polica u smjeru strijelice (A).
2. Podignite stražnju stranu police i gurnite policu prema naprijed dok se ne oslobodi (B).
3. Skinite kopče (C).



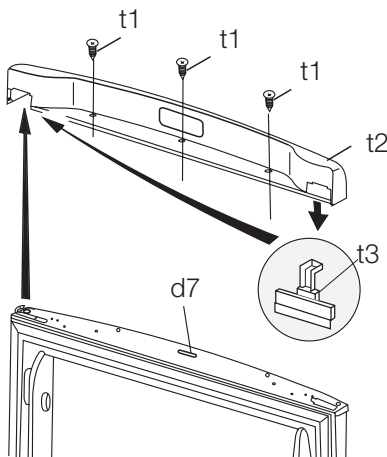
Okretanje vrata

⚠ Upozorenje Prije obavljanja bilo koje radnje iskopčajte utikač iz električne utičnice.

Važno Predlažemo vam da radnje koje slijede obavite u prisustvu druge osobe, koja će čvrsto držati vrata uređaja tijekom izvođenja postupka.

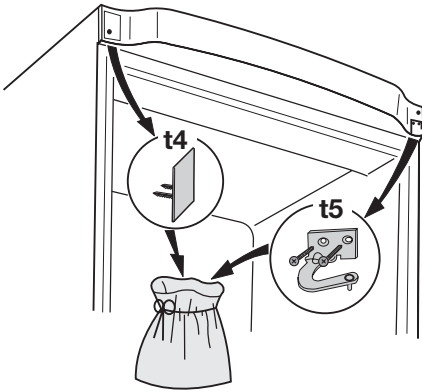
Za promjenu smjera otvaranja vrata izvršite sljedeće korake:

1. otvorite vrata s uređajem u okomitom položaju. Odvijte vijke (t1) i izvadite plastičnu spojnicu (t2) gornjih vrata. Zatvorite vrata.

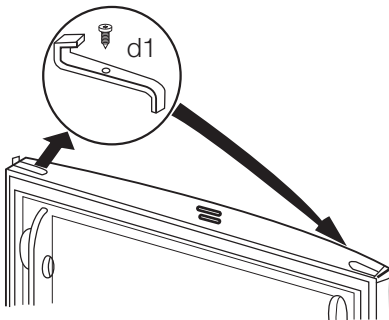


2. Skinite mali plastični pokrov s plastične spojnice vrata i namjestite ga na suprotnoj strani (t3).

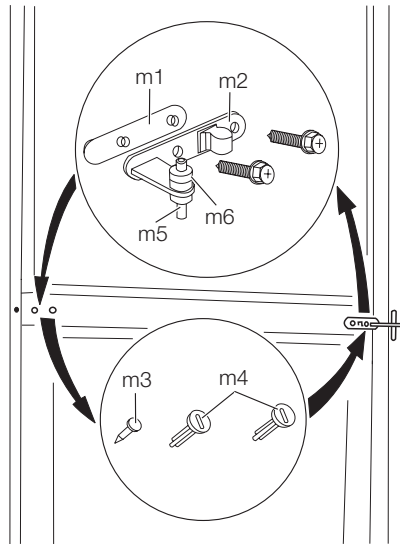
3. Izvadite ploču (t4). Ako je potrebno, kao pomoć pažljivo upotrijebite odvijač. Odvijte vijak na drugoj strani. Skinite gornji držač vrata (t5). Stavite ih u praznu plastičnu vrećicu.



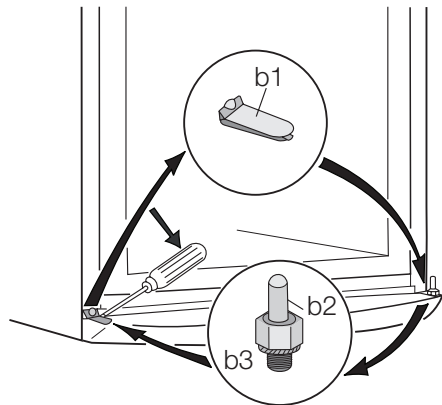
4. Skinite gornja vrata.
5. Odvijte vijak i skinite graničnik vrata (d1). Postavite ga obrnuto na drugoj strani.



6. Odvijte središnji okov (m2). Skinite plastični odstojnik (m1).
7. Skinite donja vrata.

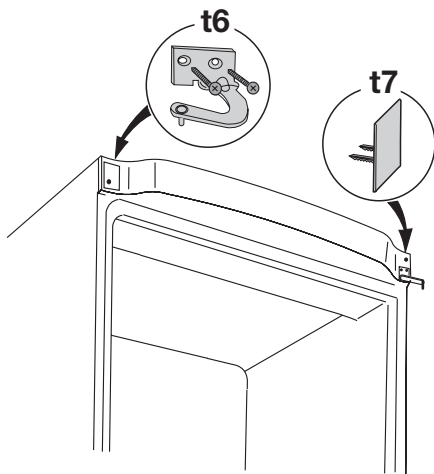


8. Uklonite odstojnik (m6) i pomaknite ga na drugu stranu okova (m5).
9. Pomoću alata skinite pokrov (b1). Odvijte klin (b2) donjeg okova i odstojnik (b3) pa ih stavite na suprotnu stranu.
10. Stavite pokrov (b1) sa suprotne strane.



11. Skinite zaustavljače (d1) i pomaknite ih na drugu stranu vrata.
12. Izvadite lijevi pokrivni zatik srednjeg okova (m3, m4) i premjestite na drugu stranu.
13. Namjestite zatik srednjeg okova (m5) u lijevu rupicu donjih vrata.
14. Vratite donja vrata na klin (b2) donjeg okova.

15. Privijte srednji okov (m1) sa suprotne strane. Nemojte zaboraviti plastični odstožnik (m2) stavljen ispod središnjeg okova.
16. Vratite gornja vrata na središnji okov (m5).
Uvjerite se da su rubovi vrata paralelni s bočnim rubom uređaja.
17. Namjestite i pričvrstite gornji okov (možete ih naći u vrećici s uputama za uporabu) na suprotnu stranu (t6).




18. Umetnite ploču (t7) (koja se nalazi u vrećici s uputama za uporabu).
19. Otvorite gornja vrata, postavite gornji pokrov (t2) pomoću vijaka (t1). Umetnite magnet (d7). Zatvorite vrata.
20. Ponovno namjestite i poravnajte uređaj, pričekajte najmanje četiri sata i zatim ga spojite na električnu utičnicu.

Napravite završnu provjeru kako biste provjerili sljedeće:

- Svi su vijci stegnuti.
 - Magnetska brtva prianja na ormarić uređaja.
 - Vrata se ispravno otvaraju i zatvaraju.
- Pri niskim temperaturama (tj. zimi) može se dogoditi da brtva ne pristaje savršeno na ormarić uređaja. U tom slučaju pričekajte da se brtva prirodno prilagodi vratima. Ako ne želite izvršiti gore navedene postupke, obratite se najbližoj servisnoj službi. Stručnjak servisne službe na vaš će trošak promijeniti smjer otvaranja vrata.

Briga za okoliš

Simbol  na proizvodu ili na njegovoj ambalaži označuje da se s tim proizvodom ne smije postupiti kao s otpadom iz domaćinstva. Umjesto toga treba biti uručen prikladnim sabirnim točkama za recikliranje elektroničkih i električkih aparata. Ispravnim odvoženjem ovog proizvoda spriječit ćete potencijalne negativne posljedice na okoliš i

zdravlje ljudi, koje bi inače mogli ugroziti neodgovarajućim rukovanjem otpada ovog proizvoda. Za detaljnije informacije o recikliranju ovog proizvoda molimo Vas da kontaktirate Vaš lokalni gradski ured, uslugu za odvoženje otpada iz domaćinstva ili trgovinu u kojoj ste kupili proizvod.

Electrolux. Thinking of you.

Tulge jagama meie mõtteid aadressil www.electrolux.com

Sisukord

Ohutusinfo	17	Puhastus ja hooldus	25
Juhtpaneel	19	Mida teha, kui...	26
Esimene kasutamine	21	Tehnilised andmed	28
Igapäevane kasutamine	21	Paigaldamine	28
Vihjeid ja näpunäiteid	24	Keskonnainfo	31

Jäetakse õigus teha muutusi



Ohutusinfo

Teie turvalisuse huvides ning tagamaks õiget kasutamist lugege kasutusjuhend, sh näpunäited ja hoiatused, hoolikalt läbi, enne kui paigaldate masina ja kasutate seda esimest korda. Et vältida asjatuid vigu ja õnnetusi, on tähtis tagada, et kõik seadet kasutavad inimesed tunneksid põhjalikult selle käitamist ja ohutusseadiseid. Hoidke need juhised alles ja veenduge, et need oleksid alati seadmega kaasas, kui selle asukohta muudetakse või seadme müümise korral, nii et kõik kasutajad oleksid kogu seadme kasutusaja jooksul selle kasutamisest ja ohutusest põhjalikult informeeritud.

Elu ja materiaalse vara turvalisuse huvides tuleb kinni pidada selles kasutusjuhendis toodud ettevaatusabinõudest, sest mittejärgimisest tingitud kahjustuste eest tootja ei vastuta.

Laste ja riskirühma kuuluvate inimeste turvalisus

- See seade ei ole ette nähtud kasutamiseks isikute (sh laste) poolt, kelle füüsilised, sensoorsed või vaimsed võimed või kogemuse ja teadmiste puudus seda ei võimalda, v.a. juhul, kui nende üle teostab järelevalvet või neid juhendab seadme kasutamisel isik, kes nende turvalisuse eest vastutab. Laste puhul tuleb jälgida, et nad seadmega mängima ei hakkaks.
- Hoidke kogu pakend lastele kättesaamatus kohas. Lämpumisohu.
- Seadme utiliseerimisel tõmmake pistik peast välja, lõigake toitekaabel läbi (võimalikult seadme lähedalt) ja võtke ära uks, et mängivad lapsed ei saaks elektrilööki ega sulgeks end kappi.

- Juhul kui käesolev magnetiseeritud uksetihenditega versioon vahetab välja vanema vedrulukustussüsteemiga seadme, siis enne vana seadme äraviskamist veenduge, et lukustusmehhanismi poleks võimalik enam kasutada. Vastasel juhul võib seade muutuda lapse jaoks surmalõksuks.

Üldised ohutusjuhised

Ettevaatust Hoidke ventilatsioonivad vabadena.

- Nagu kasutusjuhendis selgitatud on seade ette nähtud toiduainete ja/või jookide säilitamiseks tavalises kodumajapidamises.
- Ärge kasutage sulatusprotsessi kiirendamiseks mehhaanilisi vahendeid või kunstlikke abivahendeid.
- Ärge kasutage muid elektrilisi seadmeid (jäätise tegijad) jahutusseadme sees.
- Ärge kahjustage jahutusvedeliku vooluahelat.
- Seadme jahutusvedeliku ahel sisaldab jahutusvedelikku isobutaan (R600a). Tege mist on keskkonnasõbraliku maagaasiga, mis on aga kergestiüttiv. Seadme transportimisel ja paigaldamisel tuleb veenduda, et ükski jahutusvedeliku ahela komponent viga ei saaks. Kui jahutusvedeliku ahel on viga saanud:
 - vältige lahtist leeki ja sädemeid
 - õhutage põhjalikult ruumi, kus seade asub
- On ohtlik on teha muudatusi seadme spetsifikatsioonidesse või muuta toodet mingil moel. Katkine toitekaabel võib põhjustada lühise, tulekahju ja/või elektrilöögi.

! **Hoiatus** Kõik elektrilised komponendid (toitekaabel, pistik, kompressor) peab välja vahetama volitatud teenindusagent või kvalifitseeritud teeninduspersonal.

1. Toitekaablit ei tohi pikendada.
 2. Veenduge, et toitepistik ei oleks seadme taga katki surutud või viga saanud. Katkine või vigastatud toitepistik võib üle kuumeneda ja põhjustada tulekahju.
 3. Veenduge, et saate toitepistikule ligi pääseda.
 4. Ärge tõmmake toitekaablist.
 5. Kui toitepistiku pesa on lahti, et tohi pistikut sellesse ühendada. Elektrilöögi või tuleoht.
 6. Seadet ei tohi kasutada ilma lambikateta ⁴⁾sisemuse valgustamiseks.
- Seade kaalub palju. Selle tõstmisel tuleb ettevaatlik olla.
 - Ärge eemaldage ega puudutage sügavkülmutuses olevaid toiduaineid, kui teie käed on niisked/märjad, sest see võib põhjustada naha marrastusi või külmapõletusi.
 - Ärge hoidke seadet otsese päiksevalguse käes.

Igapäevane kasutamine

- Ärge asetage tuliseid nõusid seadme plastmassist osadele.
- Ärge hoidke seadmes kergestisüttivat gaasi või vedelikku, sest need võivad plahvatada.
- Ärge asetage toiduaineid otse vastu tagaseinas olevat õhuava. ⁵⁾
- Külmutatud toituaineid ei tohi pärast sulatamist uuesti külmutada.
- Säilitage eelpakendatud sügavkülmutatud toitu vastavalt toidu tootja juhistelet.
- Rangelt tuleb järgida seadme tootja poolseid hoiustamissooandeid. Vaadake vastavaid juhiseid.
- Ärge paigaldage külmikusse gaseeritud jookke, kuna see tekitab anumas rõhju, mis võib põhjustada plahvatuse, mis omakorda kahjustab seadet.
- Seadmega tehtud jää võib otse seadmeest söömisel külmapõletust tekitada.

Hooldus ja puhastamine

- Enne hooldust lülitage seade välja ja eemaldage toitepistik seinakontaktist.
- Ärge puhastage masinat metallist esemetega.
- Ärge kasutage seadme härmatise eemaldamiseks teravaid esemeid. Kasutage plastmassist kaabitsat.
- Kontrollige regulaarselt külmutuskapi sulamisvee äravoolu. Vajadusel puhastage äravooluava. Kui see on ummistunud, koguneb vesi seadme põhja.

Paigaldamine

Tähtis Elektrihüvenduse puhul jälgige hoolikalt vastavas alalõigus toodud juhiseid.

- Pakkige seade lahti ja kontrollige kahjustuste osas. Ärge ühendage seadet, kui see on viga saanud. Teatage võimalikest kahjustustest koheselt toote müüjale. Sel juhul jätke pakend alles.
- On soovitatav enne seadme taasühendamist oodata vähemalt kolm tundi, et õli saaks kompressorisse tagasi voolata.
- Seadme ümber peab olema küllaldane õhuringlus, selle puudumine toob kaasa ülekuumenemise. Et tagada küllaldane ventilatsioon, järgige paigaldamisjuhiseid.
- Kus võimalik, peaks seadme tagakülge olema vastu sein, et vältida soojade osade (kompressor, kondensaator) puudutamist ja võimalikke põletusi.
- Seade ei tohi asuda radiaatorite või pliitide lähedal.
- Pärast seadme paigaldamist veenduge, et toitepistikule oleks olemas juurdepääs.
- Ühendage ainult joogiveevõrku. ⁶⁾

Teenindus

- Kõik masina hoolduseks vajalikud elektritööd peab teostama kvalifitseeritud elektrik või kompetentne isik.
- Käesolev toode tuleb teenindusse viia volitatud teeninduskeskusesse ja kasutada tohib ainult originaalvaruosi.

4) Lambikate on ette nähtud


5) Kui seadme temperatuur on ülalpool nulli

6) Kui on ette nähtud veeühendus

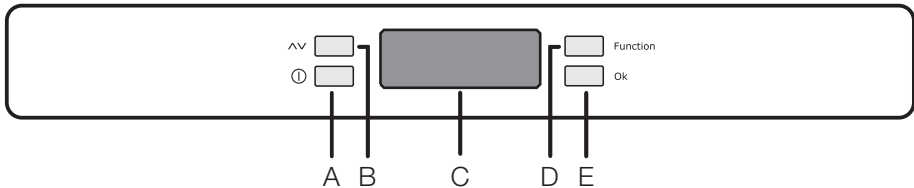
Keskkonnakaitse



Käesolev seade ei sisalda osoonikihti kahjustada võivaid gaase ei selle külmutussüsteemis ega isolatsioonimaterjaldes. Seadet ei tohi likvideerida koos muu olmeprügiga. Isolatsioonivaht sisaldab kergestisüttivaid gaase: seade tuleb uti-

liseerida vastavalt kohaldatavatele määrustele, mille saate oma kohalikust omavalitsusest. Vältige jahutusseadme kahjustamist, eriti taga soojusvaheti läheduses. Selles seadmes kasutatud materjalid, millel on sümbol , on korduvkasutatavad.

Juhtpaneel



A - Seadme SISSE/VÄLJA nupp

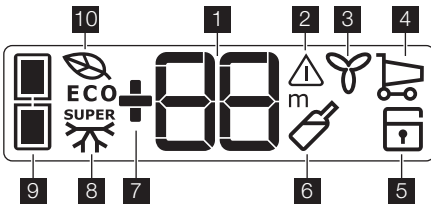
B - temperatuuri reguleerimisnupp

C - temperatuuri ja funktsiooni näidik

D - funktsiooninupp

E - kinnitusnupp

Ekraan



1 Temperatuuri näidik.

2 Liiga kõrge temperatuuri signaal.

3 FreeStore-funktsiooni näidik.

4 Sisseostude funktsiooni näidik.

5 Lapselukufunktsiooni näidik.

6 Taimerifunktsiooni näidik.

7 Positiivse või negatiivse temperatuuri näidik.

8 Külmutamisfunktsiooni näidik.


9 Külmikuosa näidik.

10 Ökonoomsusrežiimi näidik.

Esmakordne sisselülitamine

Kui pärast pistiku ühendamist pistikupesasse ei ole ekraan valgustatud, siis vajutage seadme sisselülitamiseks nuppu (A).

Niipea kui seade on sisse lülitatud, on see häireolekus, temperatuur vilgub ja kuulete sumistit.

Vajutage nuppu (E) ja kõlab sumisti (vaadake ka alajaotist "liiga kõrge temperatuuri alarmi" kohta) ikoon  vilgub endiselt ja näidikule

 kuvatakse kõige kõrgeim saavutatud temperatuur.

Toidu õigeks talletamiseks valige öko-režiimi funktsioon, mis kindlustab, et määratakse järgmised temperatuurid:

+5 °C külmikus

-18 °C sügavkülmikus

- Oodake, kuni temperatuur seadme sismuses saavutab -18 °C, enne kui panete toiduained sügavkülmikusse.

- Erineva temperatuuri valimise kohta vaa- dake alajaotist "Temperatuuri reguleerimi- ne".

Väljalülitamine



Seadme väljalülitamiseks hoidke nuppu (A) all üle 1 sekundi.

Sel ajal kuvatakse temperatuuri mahaluge- mine -3 -2 -1.

Funktsioonide menüü

Funktsioonide menüü aktiveerimiseks vaju- tage nuppu (D). Funktsioonide kinnitamiseks vajutage nuppu (E). Kui te mõne sekundi jooksul funktsiooni ei kinnita, väljub ekraan menüü süsteemist ja naaseb tavarežiimi.

Ekraanil on näidatud järgmised funk- tsioonid:

-  Külmikuosa valimine
-  Sügavkülmutiosa valimine
-  Ökonoomsusrežiim
-  FreeStore-funktsioon
-  Sisseostude funktsioon
-  Lapselukufunktsioon
-  Joogijahutusfunktsioon
-  Külmutamisfunktsioon

Temperatuuri reguleerimine

Vajaliku külmikuosa valimiseks vajutage nup- pu (D); seejärel valige sobiv temperatuur, va- jutades nuppu (B).

Valiku kinnitamiseks vajutage nuppu (E).

Temperatuurinäidikul kuvatakse valitud tem- peratuur. Valitud temperatuur saavutatakse 24 tunni jooksul.

Puhkusefunktsioon "H"

Puhkusefunktsioon määrab temperatuuriks +15 °C.


See funktsioon võimaldab hoida külmiku kin- ni ja tühjana pika puhkuseperioodi ajal (nt su- vepuhkuse ajal) ilma, et tekiks ebameeldivat lõhna.

Puhkusefunktsiooni sisselülitamiseks toimi- ge nagu valitud temperatuuri muutes. Tem- peratuurinäidik võib muuta kuvatud tempe- ratuuri kuni +8 °C, 1° korruga. +2 °C, millele järgneb täht "H" Kinnitamiseks vajutage nup- pu (E).

Nüüd on külmik puhkusefunktsiooniga ener- giasäästurežiimis.

Tähtis Külmik tuleb puhkuse ajaks tühjaks teha.

Lapseluku funktsioon


Lapseluku funktsiooni aktiveerimiseks vaju- tage nuppu (D) (vajadusel korduvalt), kuni ku- vatakse vastav ikoon  .

Valiku kinnitamiseks vajutage mõne sekundi vältel nuppu (E). Kuulete sumistit ja ikoon jääb põlema. Selle funktsiooni ajal ei põhjusta üks- ki võimalik nupuvajutus mingit muutust.

Funktsiooni saab igal ajal deaktiveerida, kui hoiate all nuppu (D), kuni vastav ikoon hak- kab vilkuma ning seejärel vajutate nuppu (E).

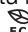
Ostufunktsioon

Kui külmikusse tuleb panna suur hulk sooja toitu, näiteks pärast poeskäiku, soovitame aktiveerida ostufunktsiooni, et jahutada too- ted kiiremini maha ja vältida külmikus oleva ülejäänud toidu soojenemist.

Ostufunktsiooni aktiveerimiseks vajutage nuppu(D) (vajadusel korduvalt), kuni kuvatak- se vastav ikoon  . Valiku kinnitamiseks va- jutage mõne sekundi vältel nuppu (E). Kuu- lete sumistit ja ikoon jääb põlema.

Ostufunktsioon lülitub umbes 6 tunni pärast automaatselt välja. Funktsiooni saab igal ajal deaktiveerida, kui hoiate all nuppu (D), kuni vastav ikoon hakkab vilkuma ning seejärel vajutate nuppu (E).

Ökonoomsusrežiim


Vajutage nuppu (D) (vajadusel mitu korda), kuni ekraanile ilmub vastav ikoon  .

Valiku kinnitamiseks vajutage nuppu (E).

Kostab signaal ja ikoon jääb valgustatuks. Sellises olekus valitakse temperatuur auto- maatselt (+ 5°C kuni - 18°C), mis on toiduai- nete säilitamiseks sobivaim.

Selle funktsiooni välja lülitamiseks valige ühes külmikuosadest mõni muu temperatuur.

FreeStore-funktsioon

Vajutage nuppu (D) (vajadusel mitu korda), kuni ekraanile ilmub vastav ikoon  .

Valiku kinnitamiseks vajutage nuppu (E).

Kostab signaal ja ikoon jääb valgustatuks.


Tähtis Funktsiooni automaatsel sisselülitamisel ikooni FreeStore ei kuvata (vt jaotist "Igapäevane kasutamine").

Funktsiooni FreeStore sisselülitamine suu- rendab energiatarvet.

Sügavkülmutusfunktsioon


Sügavkülmuti sektsioon sobib kaubandusli- kult külmutatud ja sügavkülmutatud toidu pi-


kaajaliseks säilitamiseks ja värske toidu külmutamiseks.

24 tunni jooksul külmutatud maksimaalne toidukogus on ära toodud andmeplaadil. Andmeplaadil toodud toidu külmutamiseks asetage toit selliselt, et see puutuks vahetult kokku jahutava pinnaga (võtke sahtel või korv ära). Kui toitu külmutatakse sahtlites või korvides, on maksimaalne kogus pisut väiksem. Värske toidu külmutamiseks tuleb aktiveerida sügavkülmutusfunktsioon. Vajutage nuppu (D) (vajadusel korduvalt), kuni kuvatakse näit .


Valiku kinnitamiseks vajutage mõne sekundi vältel nuppu (E). Kuulete sumistit ja ekraanile kuvatakse joontega animatsioon.

Pärast 24-tunnilist eeljahutusperioodi pange toit sügavkülmutusse.

Asetage külmutatav toit  sektsiooni, sest see on kõige külmem koht. sügavkülmutusprotsess kestab 24 tundi. Ärge pange sel ajal sügavkülmutusse toitu. See funktsioon peatub automaatselt 52 tunni pärast.

Funktsiooni saab igal ajal deaktiveerida, kui hoiate all nuppu (D), kuni  näidik hakkab vilkuma, ning vajutate seejärel nuppu (E).

Jookide jahutamise funktsioon

Jookide jahutamise funktsiooni tuleb kasutada hoiatusena, kui sügavkülmuti sektsiooni pannakse pudeleid. Funktsiooni aktiveerimiseks vajutage nuppu (D) (vajadusel korduvalt), kuni kuvatakse vastav ikoon . Valiku kinnitamiseks vajutage mõne sekundi vältel nuppu (E). Kuulete sumistit ja ikoon jääb põlema.

Esimene kasutamine

Sisemuse puhastamine

Enne seadme esmakordset kasutamist, peske seadme sisemus ja kõik lisatarvikud leige vee ja neutraalse seebiga eemaldamaks uutele toodetele omast lõhna ja kuivatage seade hoolikalt.






Igapäevane kasutamine

Sügavkülmutatud toidu säilitamine

Esmakordsel käivitamisel või pärast pike-maagset mittekasutamist tuleb lasta seadmel vähemalt 2 tundi kõrgemate seadetega

Selle funktsiooni puhul kasutatakse taimerit vaikumisi seadistusega 30 minutit; aja muutmiseks vahemikus 1 kuni 90 minutit vajutage nuppu (B).

Valitud aja möödudes:



- vilgub näidikul   sümbol 
- vilgub ikoon 
- vilgub ikoon 
- kostab helisignaali, kuni nupule (E) vajutamisel

Sel hetkel võtke joogid sügavkülmutis sektsioonist välja.

Funktsiooni saab igal ajal deaktiveerida, kui hoiate all nuppu (D), kuni vastav ikoon hakkab vilkuma ning vajutate seejärel nuppu (E).



Liigse temperatuuri alarm

Temperatuuri suurenemine sektsioonis (nt voolukatkestuse tõttu):

- vilkuv temperatuurinäit
- vilgub sügavkülmuti sektsiooni ikoon 
- vilgub ikoon 
- kõlab helisignaali

Kui normaalsed tingimused taastuvad:

- helisignaali lõppeb
- temperatuurinäit jääb vilkuma

Kui vajutate alarmi väljalülitamiseks nuppu (E), kuvatakse mõne sekundi vältel ekraanile   sektsioonis saavutatud kõige kõrgem temperatuur.

Seejärel pöördub see tagasi normaalsele tööle, kuvades valitud sektsiooni temperatuuri.

Alarmifaasi ajal võib sumisti välja lülitada vajutades nuppu (E).

Tähtis Ärge kasutage pesuvahendeid ja abrasiivseid pulbreid, kuna need kahjustavad sisepindu.

töötada, enne kui asetate toiduained seadmesse.

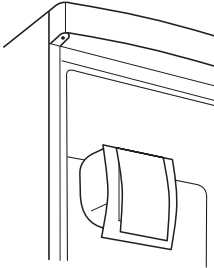
Tähtis Juhuslikul ülessulutamisel, näiteks voolukatkestuse tõttu, kui vool on olnud ära pikemalt väärtusest, mis on äratoodud tehnilise iseloomustuse peatükis "temperatuuri tõusu aeg", peab ülessulanud toiduained kohe ära tarbima või valmistama ning seejärel uuesti külmutama (peale mahajahtumist).

Sulatamine

Sügavkülmutatud või külmutatud toidu võib enne kasutamist külmikuvahes või toatemperatuuril üles sulatada, olenevalt sellest, kui palju selleks aega on. Väikesi tükke võib valmistada ka külmutatult, otse sügavkülmikust: sel juhul kulub toiduvalmistamiseks rohkem aega.

FreeStore

Külmikuosa on varustatud seadmega, mis võimaldab toiduainete kiiret jahutamist ja tagab külmikus ühtlasema temperatuuri.



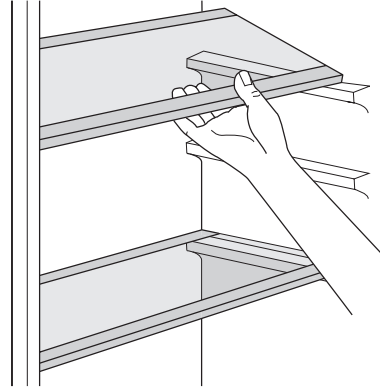
See seade lülitub vajadusel ise sisse, et taastada kiiresti vajalik temperatuur, kui ust on lahti hoitud või juhul, kui ümbritsev õhk on liiga soe.

Võimaldab vajadusel seadme käsitsi sisselülitamist (vt jaotist "FreeStore-funktsioon").

Tähtis Seade FreeStore katkestab töö, kui uks on lahti ja jätkab tööd pärast ukse sulgemist.

Ligutavad riulid

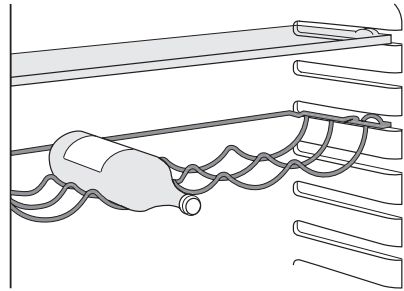
Külmiku seinad on varustatud mitmete juhiikutega, nii et riuleid võib soovikohaselt paigutada.



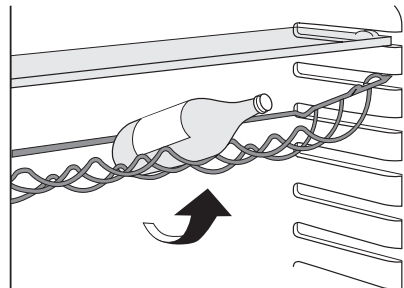
Pudeliress

Asetage pudelid (pudelisuu ettepoole suunatud) eelnevalt paigaldatud riulile.

Tähtis Kui riul on asetatud horisontaalselt, võib sellele asetada ainult suletud pudeleid.



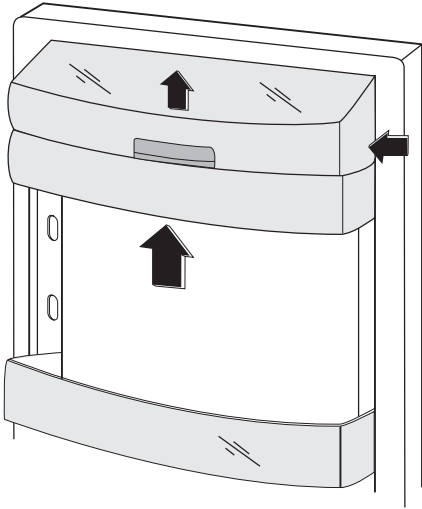
Eelnevalt avatud pudelite paigutamiseks võib pudeliriulit kallutada. Selleks tõmmake riulit üles, nii et seda saab ülespoole keerata ja asetada järgmisele tasandile.



Ukse riulite paigutamine

Et võimaldada erineva suurusega toidupakkide säilitamist, saab ukse riuleid asetada erinevatele kõrgustele.

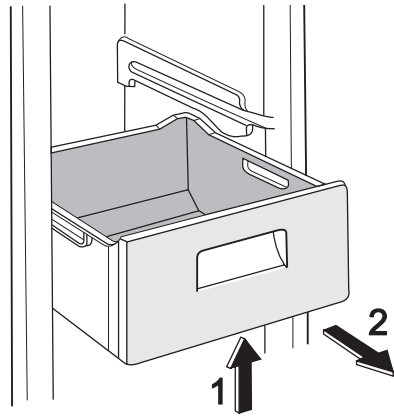
Reguleerimiseks toimige järgmisel viisil: tõmmake riulit pikkamööda noolte suunas, kuni riul vabaneb, seejärel paigutage uuesti soovikohaselt.



Külmutuskorvide eemaldamine sügavkülmikust

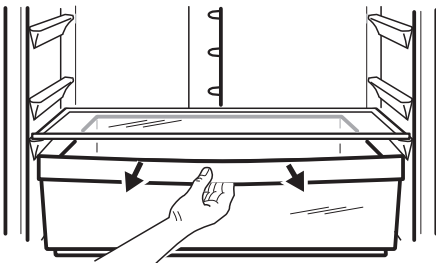
Külmutuskorvidel on piiraja, mis hoiab ära nende eksikombel väljavõtmise või väljakukumise. Korvi sügavkülmikust väljavõtmiseks tõmmake korvi enda poole ja piirajapunktini jõudes võtke korv välja, kallutades selle esikülge üles.

Tagasi pannes tõstke korvi esiossa pisut üles, et see sügavkülmikusse panna. Olles piirajapunktidest üle jõudnud, lükake korvid kohale tagasi.



FreshZone-sahtel

Sahtel FreshZone sobib näiteks kala, liha või mereandide säilitamiseks, sest sealne temperatuur on madalam kui külmiku muus osas.



Vihjeid ja näpunäiteid

Normaalse tööga kaasnevad helid

- Võite kuulda nõrka kurisevat ja mulisevat heli, kui külmutusagensit pumbatakse läbi spiraalide või torude. See on normaalne.
- Kui kompressor töötab, pumbatakse külmutusagensit ringi ja kuulete kompressorist vihisevat heli ning pulseerimist. See on normaalne.
- Terminiline laienemine võib põhjustada äkilist pragisevat heli. See on loomulik ohutu füüsikaline nähtus. See on normaalne.

Näpunäiteid energia säästmiseks

- Ärge avage ust sageli ega jätke seda lahti kauemaks kui vältimatult vajalik.
- Kui ümbritsev temperatuur on kõrge, temperatuuri regulaatori seade kõrgem ja seade on täis laetud, võib kompressor pidevalt töötada, mis põhjustab härmatise või jää tekkimist aurustil. Sel juhul tuleb temperatuuri regulaator keerata madalamale seadele, et võimaldada automaatset sulatust ja säästa nii energiakulu.

Märkusi värskete toidu säilitamiseks külmikus

Parima tulemuse saamiseks:

- ärge säilitage sooja toitu ega auravaid vedelikke külmikus
- katke toit kinni või pakkige sisse, eriti kui sellel on tugev lõhn
- asetage toit nii, et õhk võiks selle ümber vabalt ringelda

Näpunäiteid külmiku kasutamiseks

Kasulikke näpunäiteid:

Liha (iga tüüpi): mähkige polüteenkottidesse ja asetage klaasist riuilile köögiviljasahkli kohal.

Turvalisuse huvides säilitage sel viisil ainult üks või kaks päeva.

Keedetud toiduained, külmad road jne: tuleks knni katta ja võib asetada mistahes riuilile.

Puu- ja köögiviljad: need tuleb korralikult puhastada ja asetada kaasasoleva(te)sse spetsiaalse(te)sse sahtli(te)sse.

Või ja juust: need tuleb panna spetsiaalsesse õhukindlalt sulguvatesse karpidesse või mähkida fooliumi või polüteenkottidesse, et suruda välja võimalikult palju õhku.

Piimapudelid: neil peab olema kork ning neid tuleks hoida uksele olevas pudeliraamis.

Pakendamata banaane, kartuleid, sibulaid ja küüslauku ei tohi hoida külmikus.

Näpunäiteid sügavkülmutamiseks

Et saaksite sügavkülmutusprotsessi maksimaalselt ära kasutada, siinkohal mõned olulised näpunäited:

- maksimaalne toidukogus, mida on võimalik külmutada 24 tunni jooksul. on ära toodud seadme andmeplaadil;
- sügavkülmutusprotsess kestab 24 tundi. Sel ajal ei tohi külmutamiseks toitu lisada;
- külmutage ainult tippkvaliteetseid, värsked ja korralikult puhastatud toiduaineid;
- valmistage toit ette väikeste portsjonitena, et see külmuks kiiresti ja täielikult läbi ning et seda oleks hiljem võimalik sulatada ainult vajalikus koguses;
- mähkige toit fooliumi või polüteeni ja veenduge, et pakendid oleksid õhukindlad;
- ärge laske värskel külmutamata toidul puutuda vastu juba külmutatud toitu; nii väldite temperatuuri tõusu viimases;
- lahjad toiduained säilivad paremini ja kauem kui rasvased; sool vähendab toidu säilivusaega;
- jää, kui seda tarvitatakse vahetult pärast sügavkülmutusest võtmist, võib põhjustada nahal külmapõletust;
- soovitakse märkida külmutamise kuupäev igale pakendile, et saaksite säilitusaega jälgida;

Näpunäiteid sügavkülmutatud toidu säilitamiseks

Et saada antud seadmelt parimad tulemused, tuleb:

- veenduda, et kaubandusvõrgust hangitud külmutatud toiduaineid on kaupluses nõuetekohaselt säilitatud;
- veenduda, et külmutatud toiduained toimetatakse kauplusest sügavkülmutusse võimalikult lühikese aja jooksul;
- Ärge avage ust sageli ega jätke seda lahti kauemaks kui vältimatult vajalik.
- Kord üles sulanud toit rikneb kiiresti ja seda ei saa uuesti külmutada.
- Ärge ületage toidu tootje poolt osutatud säilitusaega.

Puhastus ja hooldus

⚠ Ettevaatust Enne mistahes hooldustegevust tõmmake seadme toitejuhe seinast.

🍃 Käesoleva seadme jahutussüsteemis on süsivesinikki; seega peab hooldust ja täitmist korraldama ainult volitatud tehnik.

Perioodiline puhastamine

Seadet tuleb regulaarselt puhastada:

- puhastage sisemus ja tarvikud leige veega ning neutraalse seebiga.
- kontrollige regulaarselt ukse tihendeid ja pühkige neid, et need oleksid puhtad.
- loputage ja kuivatage korralikult.

Tähtis Ärge tõmmake, liigutage ega vigastage kapis olevaid torusid ja/või juhtmeid.

Ärge kunagi kasutage pesuaineid, abrasiivseid pulbreid, tugevalt lõhnastatud puhastustooteid või vahapolituure sisemuses puhastamiseks, sest see rikub pindu ja jätab kappi tugeva lõhna.

Puhastage kondensaatorit (must võre) ja kompressorit seadme tagaosas harja ja tolmuimejaga. See parandab seadme tööd ja aitab vähendada energiakulu.

Tähtis Olge ettevaatlik, et mitte vigastada jahutussüsteemi.

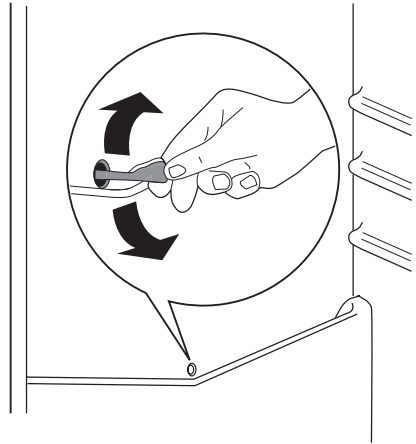
Mitmed köögipindade puhastusvahendid sisaldavad kemikaale, mis võivad kahjustada selles seadmes kasutatud plastmasse. See tõttu soovitakse puhastada seda seadet välist ainult sooja veega, millele on lisatud pisut nõudepesuvahendit. Pärast puhastamist ühendage seade uuesti vooluvõrku.

Külmiku sulatamine

Jääkirmet eemaldatakse külmiku aurustiilt automaatselt normaalse töö käigus iga kord, kui mootori kompressor seiskub. Sulatamisest tekkinud vesi voolab seadme taga mootori kompressori kohal olevasse spetsiaalsesse anumasse, kust see aurustub.

On tähtis puhastada regulaarselt sulamisvee väljavooluava, mis asub külmikukanali keskel; nii väldite vee ülevoolamist ja külmikus olevale toidule tilkumist. Kasutage kaasaso-

levat spetsiaalset puhastit, mis on juba sissestatud äravooluavasse.



Sügavkülmuti sulatamine

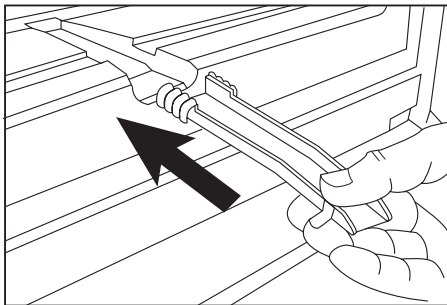
Sügavkülmiku riulitele ja aurusti ümber koguneb alati kindel kogus härmast. Sulatage sügavkülmik, kui jääkihi paksus on 3-5 mm.

Jää eemaldamiseks:

- tõmmake juhe seinapistikust välja või lülitage seade välja
- eemaldage toiduained, keerake need mitmesse ajalehekihti ja pange külma kohta
- eemaldage sügavkülmiku sahtlid
- asetage sahtlite ümber isolatsioonimaterjal, nt linu või ajalehti.

Sulatamine on kiirem, kui sügavkülmikusse asetatakse tulise (mitte keeva) veega kausse.

- Vabastage tühjenduskanal puhkeasendist, lükake see vastavalt joonisele kohale ja asetage see sügavkülmiku sahtli põhja, kuhu vesi võib koguneda
- kui jää hakkab sulama, kraapige see ettevaatlikult ära. Kasutage puidust või plastmassist kaabitsat
- kui jää on sulanud, puhastage ja kuivatage kappi, seejärel pange väljalaskekanal oma kohale tagasi.



- lülitage kapp sisse ja pange sügavkülmutatud toiduained tagasi.

Soovitatav on lasta seadmel töötada kõrgeimal termostaadi positsioonil mõned tunnid, et võimalikult kiiresti taastuks nõutav säilitustemperatuur.

Tähtis Ärge kunagi kasutage teravaid esemeid jää kraapimiseks aurusti ümber kuna niiviisi võite seda vigastada. Ärge kasutage sulatusprotsessi kiirendamiseks mehhaanilisi vahendeid või muid mooduseid, mida pole tootja poolt ette nähtud. Temperatuuri tõus külmutatud toiduainetes võib vähendada nende kasutusiga.

Mida teha, kui...

! **Ettevaatust** Enne veaotsingut võtke pistik pesast välja. Veaotsingut, mida ei ole antud juhendis äratoodud, võib läbi viia ainult kvalifitseeritud elektrik või kompetentne isik.

Tähtis Normaalsel kasutamisel on kuulda mõningast müra (kompressor, jahutusvedeliku ringlus).

Probleem	Võimalik põhjus	Lahendus
Seade tekitab müra.	Seadmel puudub korralik tugi.	Kontrollige, kas seade seisab stabiilselt (kõik neli jalga peavad põrandal olema).
Kompressor töötab pidevalt.	Temperatuuri regulaator võib olla valesti seadistatud.	Määrake soojem temperatuur.
	Uks ei ole korralikult suletud.	Vaadake osa "Ukse sulgemine".
	Ust on liiga tihti lahti tehtud.	Ärge jätke ust avatuks kauemaks kui vaja.
	Toidu temperatuur on liiga kõrge.	Laske toidul maha jahtuda toatemperatuurini enne kui selle külmkapipi panete.
	Toidu temperatuur on liiga kõrge.	Vähendage toa temperatuuri.
	Sügavkülmutusfunktsioon on sisse lülitatud.	Vaadake alajaotist "Sügavkülmutusfunktsioon".
Külmiku tagumisel plaadil on vett.	Automaatse sulatusprotsessi ajal sulab härmatis tagumisel plaadil.	See on normaalne.
Vett voolab külmikusse.	Vee väljavool on takistatud.	Puhastage väljavooluava.
	Toit takistab vee voolamist vee kogujasse.	Veenduge, et toit ei puutuks tagaplaadi vastu.
Vett voolab põrandale.	Sulamisvesi ei voola aurustusalusel, mis asub kompressori kohal.	Asetage sulamisvee väljavoolutoru aurustusalusel.
Seadmes on liiga palju härmatist ja jääd.	Tooted ei ole korralikult pakendatud.	Pakendage tooted paremini.
	Uks ei ole korralikult suletud.	Vaadake osa "Ukse sulgemine".
	Temperatuuri regulaator võib olla valesti seadistatud.	Määrake kõrgem temperatuur.

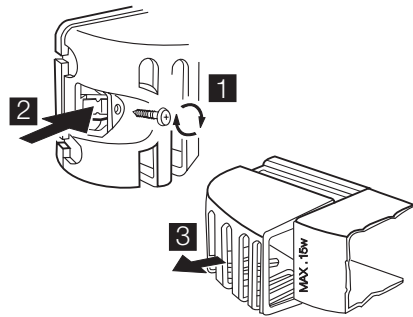
Probleem	Võimalik põhjus	Lahendus
Temperatuur on seadmes liiga kõrge.	Uks ei ole korralikult suletud.	Vaadake osa "Ukse sulgemine".
	Toidu temperatuur on liiga kõrge.	Laske toidul maha jahtuda toatemperatuurini enne kui selle külmkapipi panete.
Temperatuur külmikus on liiga kõrge.	Külmikusse on samaaegselt pandud liiga palju toitu.	Hoidke külmikus samaaegselt vähem toiduaineid.
	Seadmes puudub külma õhu ringlus.	Veenduge, et seadmes oleks külma õhu ringlus.
Sügavkülmuti temperatuur on liiga kõrge.	Tooted on teineteisele liiga lähedal.	Asetage tooted nii, et toimuks külma õhu ringlus.
Seade ei tööta.	Seade on välja lülitatud.	Lülitage seade sisse.
	Toitejuhe ei ole ühendatud pistikusse korralikult.	Ühendage toitejuhe korralikult pistikusse.
	Seadmes puudub vool. Pistikus ei ole voolu.	Ühendage mõni teine elektriseade pistikusse. Võtke ühendust kvalifitseeritud elektrikuga.
Lamp ei tööta.	Lamp on ooterežiimis.	Sulgege ja avage uks.
	Lamp on katki.	Vt jaotist "Lambi vahetamine".

Kui soovitus ei anna tulemusi, pöörduge lähimasse esindusse.

Lambi vahetamine

Kui soovite piri vahetada, toimige järgmiselt:

1. Katkestage seadme voluvarustus.
2. Krüvige lahti lambikatte kinnituskruvi.
3. Haakige lahti liikuv osa, surudes sellele joonisel kujutatud viisil.
4. Asendage piri teise sama tugeva pirniga (maksimaalne võimsus on näidatud elektripirni kattel)
5. Pange lambikatte kohale.
6. Krüvige lambikatte kinnituskruvi kinni.
7. Ühendage seade uuesti voluvõrku.
8. Avage uks ja kontrollige, kas tuli hakkab põlema.



Ukse sulgemine

1. Puhastage ukse tihendid.
2. Vajadusel reguleerige ust. Vaadake "Päigaldamine".
3. Vajadusel asendage vigased uksetihendid. Pöörduge teeninduskeskusesse.

Tehnilised andmed

		ERA36633X	ERA40633X
Mõõtmed			
	Kõrgus	1850 mm	2010 mm
	Laius	595 mm	595 mm
	Sügavus	648 mm	648 mm
Loputusaeg		20 h	20 h

Tehniline informatsioon asub seadme andmeplaadil, mis on vasakut kätt seadme siseküljel ja energiaetiketil.

Paigaldamine

⚠ Lugege "Ohutusjuhendeid" hoolikalt enne seadme paigaldamist, et tagada turvalisus ja seadme õige töö.

Paigutamine

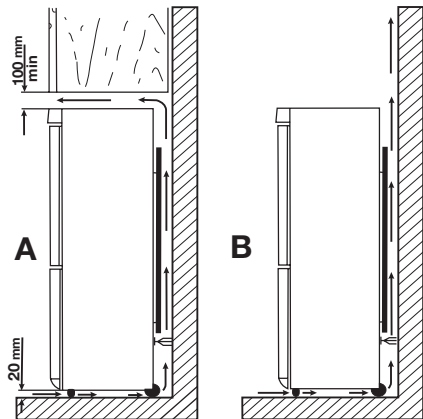
Paigaldage seade kohta, kus ümbritsev temperatuur vastaks seadme andmeplaadil osutatud kliimaklassile:

Kliimaklass	Ümbritsev temperatuur
SN	+10°C kuni +32°C
N	+16°C kuni +32°C
ST	+16°C kuni +38°C
T	+16°C kuni +43°C

Asukoht

Seade tuleks paigaldada eemale sellistest soojusallikatest nagu radiaatorid, boilerid, otsene päikesevalgus jne. Veenduge, et õhk võiks külmiku taga vabalt ringelda. Kui seade asetatakse selle kohal oleva mööbli alla, peab parima tulemuse saavutamiseks minimaalne vahe külmiku ülaserja ja mööbli vaelt olema vähemalt 100 mm. Kuid ideaalsel juhul ei paigutata seadet selle kohal oleva mööbli alla. Täpne loodimine saavutatakse külmiku ühe või mitme reguleeritava jala abil.

⚠ **Hoiautus** Peab olema võimalik lahutada seade vooluvõrgust, seetõttu peab pistik pärast paigaldamist olema kergesti ligipääsetav.



Elektriühendus

Enne seadme vooluvõrku ühendamist kontrollige, et seadme andmeplaadil märgitud pinged ja sagedus vastaksid teie majapidamise omale.

See seade peab olema maandatud. Toitejuhtmel on olemas ka vastav kontakt. Juhul kui teie kodune seinapistik pole maandatud, maandage seade eraldi vastavalt elektrialastele nõudmistele pidades eelnevalt nõu kvalifitseeritud elektrikuga.

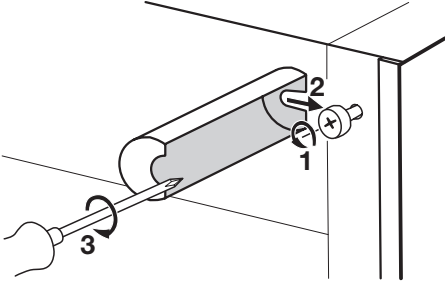
Tootja loobub igasugusest vastutusest kui ülaltoodud ettevaatusabinõusid pole tarvituks võetud.

See seade on vastavuses EMÜ direktiividega.

Tagumised seibid

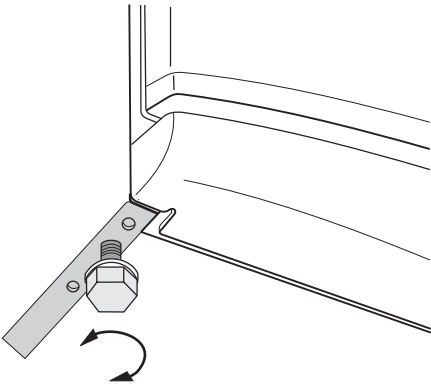
Dokumentide kotis on kaks seibi, mis tuleb kohale panna joonisel kujutatud viisil.

Laske kruvid lõdvemaks ja pange vahedetailid kruvipeade alla, seejärel keerake kruvid uuesti kinni.



Loodimine

Seadet kohale paigutades veenduge, et see oleks loodis. Selleks kasutage külmiku all ees olevat kahte reguleeritavat jalga.

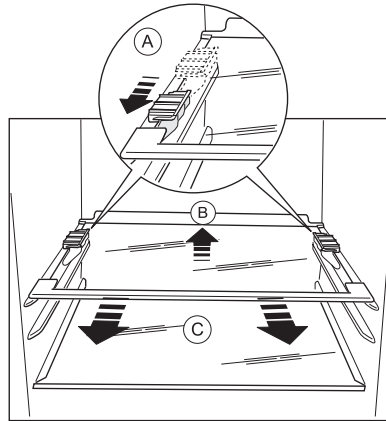


Riulihoidikute eemaldamine

Teie seade on varustatud riuli klambritega, mis muudab võimalikuks riulite fikseerimise transportimisel.

Nende eemaldamiseks toimige järgmisel viisil:

1. Nihutage riuli siine noole suunas (A).
2. Tõstke riul tagant üles ja suruge seda ette, kuni see vabaneb (B).
3. Eemaldage klambrid (C).



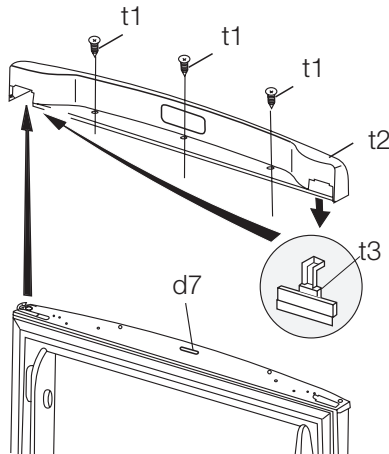
Ukse avanemissuuna muutmine

! **Hoiatus** Enne mistahes toimingute teostamist tõmmake pistik pistikupesast välja.

Tähtis Järgnevate toimingute juures soovitame kasutada teise inimese abi, kes aitaks ukse avanemissuuna muutmisel ust kinni hoida.

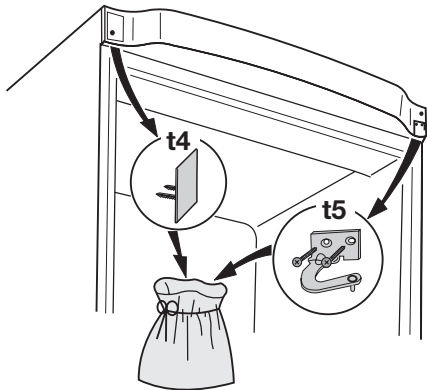
Ukse avanemissuuna muutmiseks toimige järgmiselt:

1. Avage uks, kui seade on püstisasendis. Keerake lahti kruvid (t1) ja eemaldage ülemise ukse plastikliist (t2). Sulgege uks.

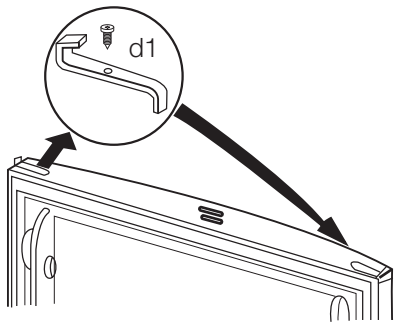


2. Eemaldage ükseliistult väike plastikkate ja paigaldage see vastaspoolele (t3).

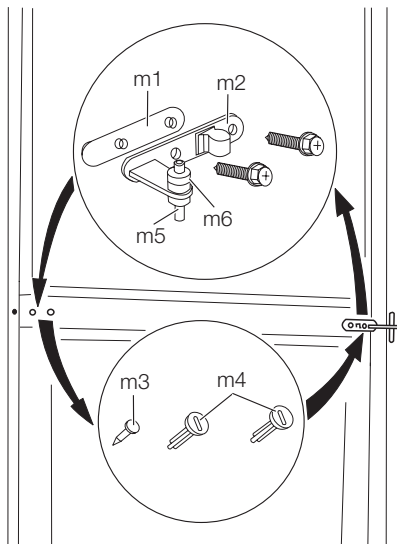
3. Eemaldage paneel (t4). Vajadusel kasutage ettevaatlikult kruvikeerajat. Keerake lahti vastasküljel olev kruvi. Eemaldage ülemise ukse raam (t5). Pange need tühja kilekotti.



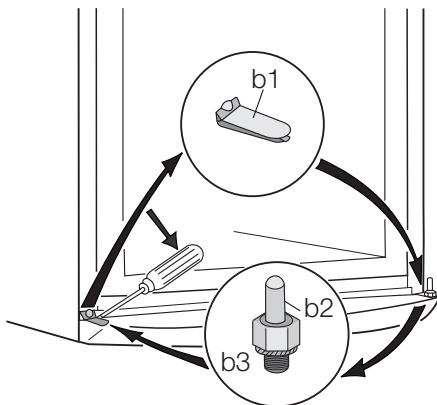
4. Eemaldage ülemine uks.
5. Keerake kruvi lahti ja eemaldage ukse stopper (d1). Kinnitage see vastupidises asendis teisele poole.



6. Kruvige lahti keskmine hing (m2). Eemaldage plastist vahepuks (m1).
7. Eemaldage alumine uks.



8. Eemaldage vahepuks (m6) ja pange hinge liigendi teisele poole (m5).
9. Eemaldage tööriista kasutades kate (b1). Kruvige lahti alumise hinge liigend (b2) ja vahepuks (b3) ning paigaldage need vastasküljele.
10. Pange kate (b1) vastasküljele tagasi.



11. Eemaldage stopperid (d1) ja pange need ukse vastasküljele.
12. Eemaldage keskmise hinge vasakpoolse kate tihvtid (m3, m4) ja paigaldage teisele poole.
13. Paigaldage keskmise hinge tihvt (m5) alumise ukse vasakpoolsesse auku.
14. Paigaldage alumine uks uuesti liigendile (b2).

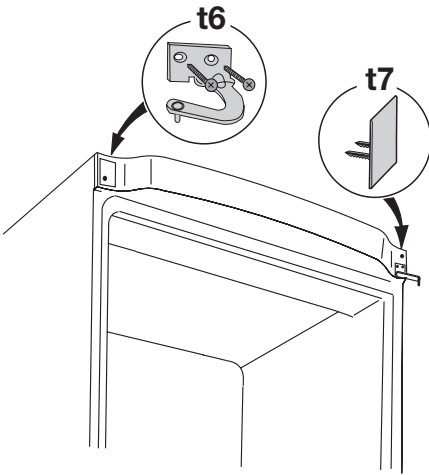
15. Kruvige keskmine hing (m1) vastasküljele tagasi. Ärge unustage keskmise hinge alla paigaldatud plastist vahepuksi (m2).
16. Pange ülemine uks uuesti keskmisele hingele (m5). Veenduge, et uste servad oleksid paralleelsed seadme külgmise servaga.
17. Paigaldage ja kinnitage ülemine hing (leiate selle kasutusjuhendi kotist) vastasküljele (t6).
18. Pange kohale paneel (t7) (mille leiata kasutusjuhendi kotist).
19. Avage ülemine uks ja kinnitage kruvidega (t1) ülemine kate (t2). Paigaldage magnet (d7). Sulgege uks.
20. Paigutage ümber, loodige seadet, oodake vähemalt neli tundi ja ühendage siis vooluvõrku.

Kontrollige veelkord, veendumaks et:


- kõik kruvid on kinni keeratud.
- magnetihend liibuks vastu korpust.
- Uks avaneb ja sulgub korralikult.

Kui välistemperatuur on madal (näiteks talvel), ei pruugi tihend korralikult korpusega kokku sobida. Sel juhul oodake, kuni tihend iseenesest kohale sobitub.

Juhul, kui te ei soovi ise ülalmainitud töid ette võtta, pöörduge lähimasse müüjijärgsesse teenindusse. Müüjijärgse teeninduse spetsialist muudab teie kulul ukse avanemise suunda.



Keskkonnainfo

Tootel või selle pakendil asuv sümbol  näitab, et seda toodet ei tohi kohelda majapidamisjäätmena. Selle asemel tuleb toode anda taastöötlemiseks vastavasse elektri- ja elektroonikaseadmete kogumise punkti. Toote õige utiliseerimise kindlustamisega aitate ära hoida võimalikke

negatiivseid tagajärgi keskkonnale ja inimestevisele, mida võiks vastasel juhul põhjustada selle toote ebaõige käitlemine. Lisainfo saamiseks selle toote taastöötlemise kohta võtke ühendust kohaliku omavalitsuse, oma majapidamisjäätmete käitlejaga või kauplusega, kust te toote ostsite.

Electrolux. Thinking of you.

Többet is megtudhat elképzeléseinkről a www.electrolux.com címen

Tartalomjegyzék

Biztonsági információk	32	Ápolás és tisztítás	40
Kezelőpanel	34	Mit tegyek, ha...	42
Első használat	37	Műszaki adatok	43
Napi használat	37	Üzembe helyezés	44
Hasznos javaslatok és tanácsok	39	Környezetvédelmi tudnivalók	48

A változtatások jogát fenntartjuk



Biztonsági információk

Saját biztonsága és a helyes használat biztosítása érdekében a készülék üzembe helyezése és első használata előtt olvassa át figyelmesen ezt a használati útmutatót, beleértve a tippeket és figyelmeztetéseket is. A szükségtelen hibák és balesetek elkerülése érdekében fontos annak biztosítása, hogy mindenki, aki a készüléket használja, jól ismerje annak működését és biztonságos használatát. Őrizze meg ezt a használati útmutatót, és ha a készüléket elajándékozza vagy eladja, az útmutatót is mellékelje hozzá, hogy annak teljes élettartamán keresztül mindenki, aki használja, megfelelő információkkal rendelkezzen annak használatát és biztonságát illetően.

Az emberi élet és a vagyontárgyak biztonsága érdekében tartsa be a jelen használati útmutatóban szereplő óvintézkedéseket, mivel a gyártó nem felelős az ezek elmulasztása miatt bekövetkező károkért.

Gyermekek és fogyatékkal élő személyek biztonsága

- A készülék kialakítása nem olyan, hogy azt csökkent fizikai, értelmi vagy mentális képességű, illetve megfelelő tapasztalatok és ismeretek híján lévő személyek (beleértve a gyermekeket is) használhassák, hacsak a biztonságukért felelős személy nem biztosít számukra felügyeletet és útmutatást a készülék használatára vonatkozóan. Gondoskodni kell a gyermekek felügyeletéről annak biztosítása érdekében, hogy ne játszanak a készülékkel.
- Minden csomagolóanyagot tartson a gyermekektől távol. Fulladásveszélyesek.
- A készülék kiselejtezésekor húzza ki a dugaszt a hálózati aljzatból, vágja el a hálózati

tápkábelt (olyan közel a készülékhez, amennyire csak lehet), és távolítsa el az ajtót annak megelőzése érdekében, hogy a játszó gyermekek áramütést szenvedjenek, vagy magukat a készülékbe zárják.

- Ha ez a mágneszáras ajtóval ellátott készülék egy rugózárás (kilincses) ajtóval vagy fedéllel ellátott régi készülék helyére kerül, akkor ne felejtse el a régi készülék kidobása előtt használatra alkalmatlanná tenni a rugós zárat. Ennek az a célja, hogy gyerekek ne tudjanak bennrekedni a készülékben.

Általános biztonság



Figyelem A szellőzőnyílásokat ne takarja el semmivel.

- A készülék rendeltetése élelmiszerek és/vagy italok tárolása a normál háztartásban, amint azt a jelen használati útmutató ismerteti.
- Ne használjon mechanikus szerkezetet vagy mesterséges eszközöket a leolvasztási folyamat elősegítésére.
- Ne használjon más elektromos készüléket (például fagyaltkészítő gépet) hűtőberendezések belsejében, hacsak ezt a gyártó kifejezetten jóvá nem hagyja.
- Ügyeljen arra, hogy ne sérüljön meg a hűtőkör.
- Izobután (R600a) hűtőanyagot tartalmaz a készülék hűtőköre, ez a környezetre csekély hatást gyakorló, természetes gáz, amely ugyanakkor gyúlékony. A készülék szállítása és üzembe helyezése során bizonyosodjon meg arról, hogy a hűtőkör semmilyen összetevője nem sérült meg.

Ha a hűtőkör megsérült:

- kerülje nyílt láng és tűzgyújtó eszközök használatát
- alaposan szellőztesse ki azt a helyiséget, ahol a készülék található
- Veszélyes a termék műszaki jellemzőit megváltoztatni vagy a terméket bármilyen módon átalakítani. A hálózati tápkábel bármilyen sérülése rövidzárlatot, tüzet vagy áramütést okozhat.



Vigyázat Mindenféle elektromos alkatóelem (hálózati tápkábel, dugasz, kompresszor) cseréjét hivatalos szervizképviselőnek vagy szakképzett szervizmunkatársnak kell elvégeznie.

1. A hálózati tápkábelt nem szabad meghosszabbítani.
 2. Ügyeljen arra, hogy a hálózati dugaszt ne nyomja össze vagy károsítsa a készülék hátlapja. Az összenyomott vagy sérült hálózati dugasz túlmelegedhet és tüzet okozhat.
 3. Gondoskodjon arról, hogy a készülék hálózati dugasa hozzáférhető legyen.
 4. Ne húzza a hálózati kábelt.
 5. Ha a hálózat aljzat ki van lazulva, ne csatlakoztassa a hálózati dugaszt. Áramütés vagy tűz veszélye.
 6. Tilos üzemeltetni a készüléket a lámpaburkolat nélkül ⁷⁾lámpaburkolata.
- A készülék nehéz. Mozgatásakor körültekintéssel járjon el.
 - Ne szedjen ki dolgokat a fagyasztóból, és ne is érjen hozzá ilyenekhez nedves/vizes kézzel, mivel ez a bőrsérüléseket, illetve fagyás miatti égési sérüléseket eredményezhet.
 - Ne tegye ki hosszú időn keresztül közvetlen napsütésnek a készüléket.

Napi használat

- Ne tegyen meleg edényt a készülék műanyag részeire.
- Ne tároljon gyúlékony gázt vagy folyadékot a készülékben, mert azok felrobbanhatnak.
- Ne tegyen élelmiszereket közvetlenül a hátsó falon lévő levegőkimenet elé. ⁸⁾
- A fagyasztott élelmiszert kiolvasztás után többé nem szabad újra lefagyasztani.

- Az előrecsomagolt fagyasztott élelmiszereket az élelmiszergyártó utasításaival összhangban tárolja.
- A készülék gyártójának tárolásra vonatkozó ajánlásait szigorúan be kell tartani. Olvassa el az idevonatkozó utasításokat.
- Ne tegyen szénsavas italokat a fagyasztóba, mert nyomás keletkezik a palackban, ami miatt felrobbanhat és kárt okozhat a készülékben.
- A jégnyalóka fagyásból eredő égéseket okozhat, ha rögtön a készülékből kivéve enni kezdik.

Ápolás és tisztítás

- A karbantartás előtt kapcsolja ki a készüléket, és a húzza ki a vezetékét a fali aljzathoz, szakítsa meg az áramellátást.
- Ne tisztítsa a készüléket fémtárgyakkal.
- Ne használjon éles tárgyakat a dérnék a készülékről történő eltávolításához. Használjon műanyag kaparókést.
- Rendszeresen vizsgálja meg a hűtőszekrényben a leolvadt víz számára kialakított vízelvezetőt. Szükség esetén tisztítsa meg a vízelvezetőt. Ha a vízelvezető el van záródva, a víz összegyűlik a készülék aljában.

Üzembe helyezés

Fontos Az elektromos hálózatra való csatlakoztatást illetően kövesse a megfelelő fejezetek útmutatását.

- Csomagolja ki a készüléket, és ellenőrizze, vannak-e sérülések rajta. Ne csatlakoztassa a készüléket, ha sérült. Az esetleges sérüléseket azonnal jelentse ott, ahol a készüléket vásárolta. Ugyanakkor őrizze meg a csomagolást.
- Ajánlatos legalább négy órát várni a készülék bekötésével és hagyni, hogy az olaj visszafolyjon a kompresszorba.
- Megfelelő levegőáramlást kell biztosítani a készülék körül, ennek hiánya túlmelegedéshez vezet. Az elégséges szellőzés elérése érdekében kövesse a vonatkozó üzembe helyezési utasításokat.
- Amikor csak lehetséges, a készülék hátlapja fal felé nézzen, hogy el lehessen kerülni a forró alkatrészek (kompresszor, kondenzátor) megérintését vagy megfogá-

⁷⁾ Ha van a belső világításnak

⁸⁾ Ha a készülék dérmentesítő rendszerű

sát az esetleges égési sérülések megelőzése érdekében.

- A készüléket nem szabad radiátorok vagy tűzhelyek közelében elhelyezni.
- Ügyeljen arra, hogy a hálózati dugasz hozzáférhető legyen a készülék telepítése után.
- A készüléket csak ivóvízhálózatához csatlakoztassa.⁹⁾

Szerviz

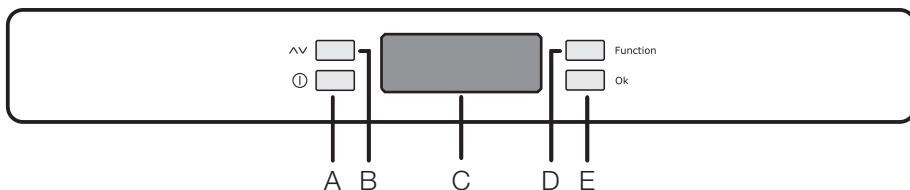
- A készülék szervizeléséhez szükséges minden villanszerelési munkát szakképzett villanszerelőnek vagy kompetens személynek kell elvégeznie.
- A készüléket kizárólag arra felhatalmazott szervizközpont javíthatja, és csak eredeti pótalkatrészek használhatók.

Környezetvédelem



Ez a készülék sem a hűtőfolyadék-kezelő rendszerben, sem a szigetelő anyagokban nem tartalmaz az ózonréteget károsító gázokat. A készüléket nem szabad a lakossági hulladékkal és szeméttel együtt kidobni. A szigetelőhab gyúlékony gázokat tartalmaz: a készüléket a helyi hatóságoktól beszerezhető vonatkozó rendelkezésekkel összhangban kell hulladékba helyezni. Vigyázzon, ne sérüljön meg a hűtőegység, különösen hátul a hőcserélő környéke. A készüléken használt és szimbólummal megjelölt anyagok újrahasznosíthatóak.

Kezelőpanel



A - Készülék BE/KI gomb

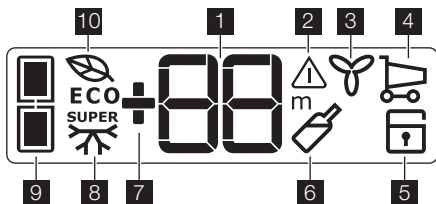
B - Hőmérséklet-szabályozó gomb

C - Kijelző

D - Funkció gomb

E - Megerősítés gomb

Kijelző



1 Hőmérséklet-visszajelző.

2 Magas hőmérséklet miatti riasztás.

3 FreeStore funkció jelző.

4 Bevásárlás funkció visszajelző.

5 Gyermekezár funkció visszajelző.

6 Időzítés funkció visszajelző

7 Pozitív vagy negatív hőmérséklet-visszajelző.

8 Intenzív fagyasztás funkció visszajelző.

9 Rekesz visszajelző.



10 Eco üzemmód visszajelző.

⁹⁾ Ha van vízcsatlakoztatás

Első bekapcsolás

A kijelző nem világít, miután a csatlakozódugaszt a hálózati aljzatba csatlakoztatta, az (A) gombot megnyomva kapcsolja be a készüléket.

Amint a készülék bekapcsol, riasztási állapotban van, a hőmérséklet értéke villog, és a csengő hangjelzést ad.

A csengő kikapcsolásához nyomja meg az (E) gombot (lásd még a "magas hőmérséklet miatt riasztás" c. részt), az  ikon továbbra is villog, és a  kijelzőn megjelenik az elért legmagasabb hőmérséklet.

Az élelmiszer helyes tárolása érdekében válassza az Eco üzemmód funkciót, ami garantálja a következő hőmérsékletek beállítását:

+5°C a hűtőszekrényben

-18°C a fagyasztoóban

- Várjon, amíg a rekeszen belül a hőmérséklet eléri a -18°C-ot, mielőtt behelyezi az élelmiszereket a fagyasztó rekeszbe.
- Eltérő hőmérséklet kiválasztásához lásd a "Hőmérséklet-szabályozás" c. részt.

Kikapcsolás

A készülék úgy kapcsolható ki, hogy az (A) gombot egy másodpercnél tovább lenyomva tartja.

Ez alatt a hőmérsékletérték visszaszámolása (-3 -2 -1) látható.

Funkciómenü

A (D) gomb aktiválásával a funkciómenü működésbe lép. Minden egyes funkció az (E) gomb megnyomásával erősíthető meg. Ha néhány másodperc elteltével nem történik megerősítés, a kijelző kilép a menüből, és visszatér normál állapotba.

A következő funkciók kerülnek kijelzésre:

-  Hűtőrekesz kiválasztása
-  Fagyasztórekesz kiválasztása
-  Eco üzemmód
-  FreeStore funkció
-  Bevásárlás funkció
-  Gyermekzár funkció
-  Italhűtő funkció
-  Intenzív fagyasztás funkció

Hőmérséklet-szabályozás

A (D) gombbal válassza ki a rekeszt, majd a (B) gombbal állítsa be a szükséges hőmérsékletet.

Nyomja meg az (E) gombot a kiválasztás megerősítéséhez.

A hőmérséklet-visszajelző a beállított hőmérsékletet mutatja. A beállított új hőmérsékletet a készülék 24 órán belül éri el.

Nyaralás üzemmód "H"

A nyaralás üzemmód a hőmérsékletet +15°C-ra állítja.


Ez a funkció lehetővé teszi, hogy a hűtőszekrény a szabadság (pl. nyaralás) hosszú időtartama alatt zárva és üresen álljon anélkül, hogy benne kellemetlen szagok képződjenek.

A nyaralás üzemmód bekapcsolásához úgy kell eljárni, mintha a kiválasztott hőmérsékletet módosítaná. A hőmérséklet-kijelző egyszerre 1 °C-kal egészen +8 °C-ig tudja módosítani a kijelzett hőmérsékletet. A +2 °C kiírását a "H" betű követi. A megerősítéshez nyomja meg az E gombot.

Ekkor a hűtőszekrény energiatakarékos "nyaralás" üzemmódban van.

Fontos A hűtőszekrényrekeszt ki kell üríteni, ha a nyaralás funkció be van kapcsolva.

Gyermekzár funkció


A gyermekzár funkció a (D) gomb (szükség szerint többszöri) megnyomásával aktiválható, amíg a megfelelő  ikon meg nem jelenik. A választást meg kell erősítenie az (E) gomb néhány másodpercen belüli megnyomásával. Hangjelzés hallható, az ikon pedig tovább világít. Ilyen feltételek mellett a gombok bármilyen esetleges működtetése nem eredményez semmilyen változást mindaddig, amíg a funkció be van kapcsolva.

Lehetőség van arra, hogy bármikor kikapcsolja a funkciót a (D) gomb megnyomásával mindaddig, amíg a megfelelő ikon villogni nem kezd, utána pedig az (E) gomb megnyomásával.

Bevásárlás funkció


Ha nagyobb mennyiségű meleg élelmiszer kell behelyeznie, például egy élelmiszer-bevásárlás után, azt javasoljuk, hogy aktiválja a Bevásárlás funkciót a termékek gyorsabb lehűtése és annak megelőzése érdekében,

hogy a már a hűtőszekrényben lévő élelmiszerek felmelegedjenek.

A Bevásárlás funkció a (D) gomb (szükség szerint többszöri) megnyomásával aktiválható, amíg a megfelelő  ikon meg nem jelenik. A választást meg kell erősítenie az (E) gomb néhány másodpercen belüli megnyomásával. Hangjelzés hallható, az ikon pedig tovább világít.

A Bevásárlás funkció kb. 6 óra elteltével automatikusan kikapcsol. Lehetőség van arra, hogy bármikor kikapcsolja a funkciót a (D) gomb megnyomásával mindaddig, amíg a megfelelő ikon villogni nem kezd, utána pedig az (E) gomb megnyomásával.

Eco üzemmód


Nyomja meg (szükség szerint többször) a (D) gombot, amíg a megfelelő ikon meg nem jelenik .

Nyomja meg az (E) gombot a kiválasztás megerősítéséhez. Hangjelzés hallható, az ikon pedig tovább világít.

Ilyen esetben a hőmérsékletek automatikusan beállításra kerülnek (+ 5°C, illetve - 18°C), amelyek a legjobb feltételeket biztosítják az élelmiszerek tárolásához.

A funkció kikapcsolásához állítson be eltérő hőmérsékletet valamelyik rekeszben.

FreeStore funkció

Nyomja meg (szükség szerint többször) a (D) gombot, amíg a megfelelő ikon meg nem jelenik .

Nyomja meg az (E) gombot a kiválasztás megerősítéséhez. Hangjelzés hallható, az ikon pedig tovább világít.

Fontos Ha a funkció automatikusan bekapcsol, a FreeStore ikon nem látható (lásd a "Napi használat" című részt).

A FreeStore funkció bekapcsolása növeli az energiafelhasználást.


Intenzív fagyasztás funkció


A fagyasztórekesz alkalmas kereskedelmileg fagyasztott és mélyhűtött élelmiszerek hosszú távú tárolására és friss élelmiszerek lefagyasztására.

A 24 óra alatt lefagyasztható maximális élelmiszer-mennyiség az adatlapon van feltüntetve.

Az adatlapon feltüntetett élelmiszer-mennyiség lefagyasztásához helyezze az élelmiszert a hűtőfelületre (vegye ki a fiókot vagy a ko-


sarat). Abban az esetben, ha az élelmiszert a fiókokban vagy a kosarakban fagyasztja le, a maximális mennyiség némileg kevesebb. Friss élelmiszerek lefagyasztásához aktiválnia kell az intenzív fagyasztás funkciót.

Nyomja meg (szükség szerint többször) a (D) gombot, amíg a  kijelző meg nem jelenik. A választást meg kell erősítenie az (E) gomb néhány másodpercen belüli megnyomásával. Hangjelzés hallható, és a kijelzőn megjelenik egy animáció vonalakkal. A 24 órás előhűtési időszak után helyezze be az élelmiszereket a fagyasztóba.


Tegye a fagyasztásra váró élelmiszert a  rekeszbe, mivel ez a leghidegebb pont.

A fagyasztási folyamat 24 órát vesz igénybe. Ez alatt az idő alatt ne tegyen további élelmiszereket a fagyasztóba.

A funkció 52 óra elteltével automatikusan kikapcsol.

Lehetőség van arra, hogy bármikor kikapcsolja a funkciót a (D) gomb megnyomásával mindaddig, amíg a  kijelző villogni nem kezd, utána pedig az (E) gomb megnyomásával.





Italhűtő funkció

Az Italhűtő funkció biztonsági figyelmeztetésként szolgál, amikor italo palackokat helyez a fagyasztó rekeszbe. Ez a funkció a (D) gomb (szükség szerint többszöri) megnyomásával aktiválható, amíg a megfelelő  ikon meg nem jelenik.

A választást meg kell erősítenie az (E) gomb néhány másodpercen belüli megnyomásával. Hangjelzés hallható, az ikon pedig tovább világít.

Ilyen körülmények között a készülék egy időzítőt működtet, melynek alapértelmezett értéke 30 perc, 1 és 90 perc között módosítható, a (B) gomb lenyomásával kiválaszthatja a kívánt időtartamot.

A kiválasztott időtartam végén a következő jelzések vannak:

- a  kijelzőn a  szimbólum villog
- az  ikon villog
- az  ikon villog
- a hangjelzés addig szól, amíg meg nem nyomja az (E) gombot.



Ezen a ponton ne feledje, hogy kivegye a fagyasztórekeszben lévő italokat.

Lehetőség van arra, hogy bármikor kikapcsolja a funkciót a (D) gomb megnyomásával

mindaddig, amíg a megfelelő ikon villogni nem kezd, utána pedig az (E) gomb megnyomásával.

Magas hőmérséklet miatti riasztás

A rekeszben a hőmérséklet (például áramki-maradás miatti) emelkedését a következők jelzik:

- villogó hőmérséklet
- a fagyasztó rekesz  villogása
- az  ikon villogása
- a csengő hangjelzése

Első használat

A készülék belsejének tisztítása

A készülék legelső használata előtt mossa ki a készülék belsejét semleges szappanos langyos vízzel, hogy eltávolítsa a tökéletesen új termékek tipikus szagát, majd alaposan szárítsa ki.

Napi használat

Fagyasztott élelmiszerek tárolása

Az első indításkor, illetve hosszabb használaton kívüli idő után, mielőtt az élelmiszereket a rekeszbe pakolná, üzemeltesse legalább 2 óráig a készüléket a magasabb beállításon.

Fontos Véletlenszerűen, például áramkimaradás miatt bekövetkező leolvadás esetén, amikor az áramszünet hosszabb ideig tart, mint az az érték, amely a műszaki jellemzők között a "felolvadási idő" alatt fel van tüntetve, a felolvadt élelmiszert gyorsan el kell fogyasztani, vagy azonnal meg kell főzni, majd pedig a (kihűlés után) újra lefagyasztani.


Kiolvasztás

A mélyfagyasztott vagy fagyasztott élelmiszerek használat előtt a hűtőrekeszben vagy szobahőmérsékleten kiolvaszthatók, attól függően, hogy mennyi idő áll rendelkezésre ehhez a művelethez.

A kisebb darabok még akár fagyasztott állapotban, közvetlenül a fagyasztóból kivéve is megfőzhetők: ebben az esetben a főzés ideje meghosszabbodik.

Amikor a normál feltételek helyreálltak:

- a hangjelzés kikapcsol
- a hőmérsékletérték továbbra is villog

Amikor a riasztás kikapcsolásához megnyomja az (E) gombot, a rekeszben elért legmagasabb hőmérséklet jelenik meg a  kijelzőn néhány másodpercre.

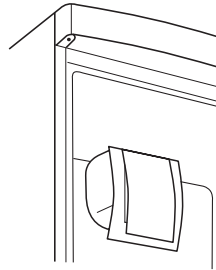
Ezután a kijelző visszatér a normál működésre, a kiválasztott rekesz hőmérsékletét mutatva.

A riasztási fázisban a csengő az (E) gomb megnyomásával kikapcsolható.

Fontos Ne használjon mosószereket vagy súrolóporokat, mert ezek megsérthetik a felületét.

FreeStore

A hűtőrekesz olyan eszközzel van felszerelve, mely lehetővé teszi az ételek gyors lehűtését, és egyenletesebb hőmérséklet-eloszlást biztosít a rekeszben.



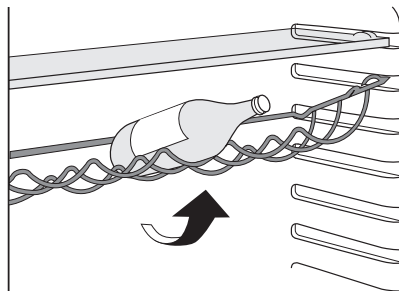
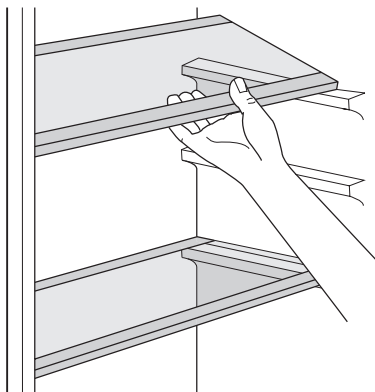
Az eszköz automatikusan aktiválódik, amikor szükség van rá, például az ajtónyitás utáni hőmérséklet-regenerálódásnál, illetve ha a külső hőmérséklet magas.

Ha szükséges, az eszköz manuálisan is bekapcsolható (lásd a "FreeStore funkció" című részt).

Fontos A FreeStore eszköz kikapcsol, amikor kinyitja az ajtót, majd azonnal működésbe lép, amint becsukja azt.

Mozgatható polcok

A hűtőszekrény falai több sor csúszósínnel vannak ellátva, hogy a polcokat tetszés szerinti helyre lehessen tenni.



Az ajtó polcainak elhelyezése

Ha különböző méretű élelmiszercsomagok tárolásának szeretne helyet biztosítani, az ajtópolcokat különböző magasságokba állíthatja.

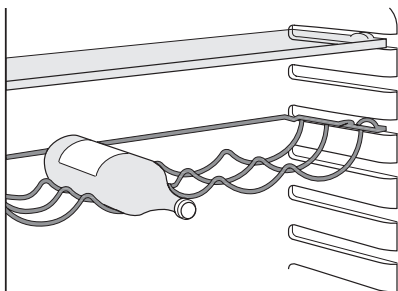
A polcok áthelyezésénél a következők szerint járjon el:

Fokozatosan húzza a polcot a nyilakkal jelölt irányba, amíg ki nem szabadul, majd szükség szerint tegye új helyre.

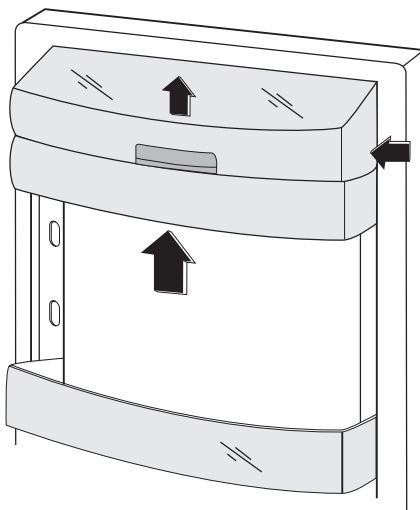
Palacktartó

Helyezze a palackokat (előre felé néző nyílással) az előre beállított polcra.

Fontos Ha a polc vízszintesen van elhelyezve, csak zárt palackokat tegyen rá.

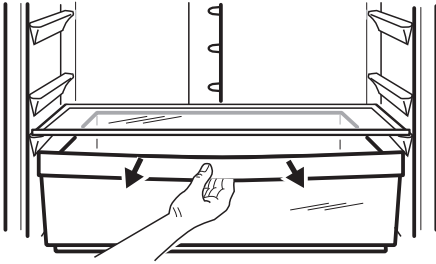


A palacktartó polc korábban felnyitott palackok tárolásához megdőnhető. Ehhez húzza felfele a polcot addig, amíg az felfele el nem fordítható, és helyezze a következő magasabb szintre.



FreshZone fiók

A FreshZonefiók alkalmas friss élelmiszerek (például hal, hús, tenger gyümölcsei) tárolására, mivel a hőmérséklet itt alacsonyabb, mint a hűtőszekrény többi részében.

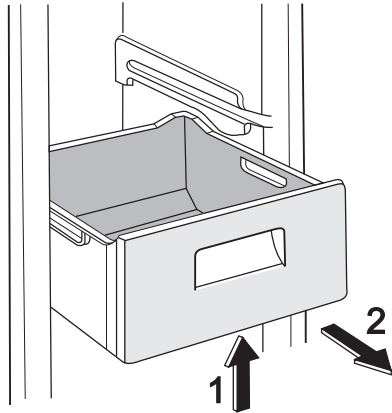


A fagyasztókosarak kivétele a fagyasztóból

A fagyasztókosarakon van egy ütköző, amely megakadályozza véletlen kivételüket vagy leesésüket. Amikor ki szeretné venni a fagyasztóból, húzza maga felé a kosarat, és amikor az elérte a végpontot, az elejét felfele billentve vegye ki a kosarat.

Amikor vissza kívánja rakni, kissé emelje meg a kosár elejét, hogy be lehessen illeszteni a

fagyasztóba. Amikor túljutott a végpontokon, nyomja vissza a kosarakat a helyükre.



Hasznos javaslatok és tanácsok

Normál működéssel járó hangok

- Esetleg egy halk csobogó vagy bugyborékoló hangot is lehet hallani, amikor a hűtőközeget a rendszer a hátsó tekercseken vagy vezetéken. Ez normális jelenség.
- Amikor a kompresszor be van kapcsolva, a hűtőszekrényben körbe halad a szivattyúzott anyag; ekkor zümmögő és pulzáló zaj hallatszik a kompresszor felől. Ez normális jelenség.
- A hőtágulás hirtelen recsegő zajt okozhat. Ez egy természetes, veszélytelen fizikai jelenség. Ez normális jelenség.

Energiatakarékosági ötletek

- Ne nyitogassa gyakran az ajtót, illetve ne hagyja a feltétlenül szükségesnél tovább nyitva.
- Ha a környezeti hőmérséklet magas, a hőmérséklet-szabályozó magas beállításon van, és a készülék teljesen meg van töltve, előfordulhat, hogy a kompresszor folyamatosan üzemel, ami miatt jég vagy dér képződik a párologtatón. Ha ez bekövetkezik, forgassa a hőmérséklet-szabályozót alacsonyabb beállításokra, hogy lehetővé tegye az automatikus leolvasztást, és így takarékoskodjon az áramfogyasztással.

Ötletek friss élelmiszerek hűtéséhez

A legjobb teljesítmény elérése érdekében:

- ne tároljon meleg ételt vagy párolgó folyadékot a hűtőszekrényben
- takarja le vagy csomagolja be az élelmiszereket, különösen ha valamelyiknek erős az aromája
- úgy helyezze be az ételeket, hogy a levegő szabadon körbe tudja járni őket.

Ötletek a hűtőszekrény használatához

Hasznos tanácsok:

Hús (minden fajtája): csomagolja nejlonzacskóba és helyezze a zöldséges fiók feletti üveglapra.

Biztonsági okokból ne tárolja egy vagy két napnál hosszabb ideig ily módon a húst. Készételek, hidegtálak stb.: ezeket le kell takarni, majd bármelyik polcon elhelyezhetők. Gyümölcsök és zöldségek: alaposan meg kell őket tisztítani és számukra külön biztosított fiók(ok)ban elhelyezni.

Vaj és sajt: speciális légmentes tartóedényekbe kell helyezni, vagy alufóliába vagy nejlonzacskókba csomagolni őket, és a lehető legtöbb levegőt kiszorítani körülöttük. Tejesüvegek: legyen kupakjuk, és tárolja őket az ajtó palacktartó rekeszében.

Ha a banán, krumpli, hagyma vagy fokhagyma nincs becsomagolva, tilos őket a hűtőszekrényben tartani.

Ötletek fagyasztáshoz

Ha a legjobban szeretné hasznosítani a fagyasztási eljárást, tartson be néhány fontos ajánlást:

- az adatlapon megtekintheti azt a maximális élelmiszer-mennyiséget, amely 24 órán belül lefagyasztható;
- a fagyasztási folyamat 24 órát vesz igénybe. Ez alatt az időszak alatt nem szabad további fagyasztásra váró élelmiszert betenni;
- csak első osztályú, friss és alaposan megtisztított élelmiszereket fagyasszon le;
- készítsen kisebb adag ételeket, hogy gyorsan és teljesen megfagyjanak, és hogy a későbbiekben csak a kívánt mennyiséget kelljen felolvasztani;
- csomagolja az ételt alufóliába vagy folpackba, és ellenőrizze, hogy sikerült-e a csomagolással kizárni a levegőt;
- ne hagyja, hogy a friss, még meg nem fagyott élelmiszerek hozzáérjenek a már lefagyasztott adagokhoz, mert különben az utóbbiaknak megemelkedik a hőmérséklete;
- a zsírszegény ételeket könnyebben és hosszabb ideig lehet tárolni, mint a zsírosakat;

sakat; a só csökkenti az élelmiszerek élettartamát;

- ha a vízből képződött jeget a fagyasztórendszerből történő kivétel után rögtön fagyasztani kezdik, fagyásból eredő égési sérüléseket okozhat a bőrön;
- ajánlatos minden egyes csomagon feltüntetni a lefagyasztás dátumát, hogy nyomon lehessen követni a tárolási időket.


Ötletek fagyasztott élelmiszerek tárolásához

Annak érdekében, hogy a legjobb teljesítményt érje el a készüléknél:

- ellenőrizze, hogy a kereskedelmileg lefagyasztott élelmiszereket megfelelően tárolta-e az eladó;
- gondoskodjon róla, hogy a fagyasztott élelmiszerek a lehető legrövidebb időn belül elkerüljenek az élelmiszerüzletből a fagyasztóba.
- ne nyitogassa gyakran az ajtót, illetve ne hagyja a feltétlenül szükségesnél tovább nyitva.
- A kiolvasztott élelmiszerek nagyon gyorsan romlanak, nem fagyaszthatók vissza.
- Ne lépje túl az élelmiszergyártó által feltüntetett tárolási időtartamot.

Ápolás és tisztítás

 **Figyelem** Bármilyen karbantartási művelet előtt áramtalanítsa a készüléket a hálózati csatlakozódugó kihúzásával.

 Ennél a készüléknél szénhidrogén van a hűtőegységben; ezért csak megbízott szerelő végezhet rajta karbantartást, és töltheti fel újra.

Időszakos tisztítás

A készüléket rendszeresen tisztítani kell:

- a készülék belsejét és a tartozékokat langos vízzel és egy kevés semleges mosogatószerezellel tisztítsa meg.
- rendszeresen ellenőrizze az ajtó tömítéseket, és törölje tisztára, hogy biztosítsa azok tisztaságát és szennyeződésmérségét.
- gondosan öblítse le és szárítsa meg.

Fontos Ne húzza meg, ne mozgassa és ne sértse meg a készülék házában lévő csöveket és/vagy kábeleket.

Soha ne használjon mosószeret, súrolóporokat, erőteljesen illatosított tisztítószereket vagy viaszos polírozószereket a beltér tisztításához, mivel ezek károsítják a felületet, és erőteljes illatot hagynak maguk után.

Tisztítsa meg a kondenzátort (fekete rács), majd a készülék hátulján lévő kompresszort kefével vagy porszívóval. Ezzel a művelettel javítani tud a készülék teljesítményén, és vilámos áramot takaríthat meg a fogyasztásnál.

Fontos Ügyeljen arra, hogy ne sérüljön meg a hűtőrendszer.

Számos konyhai felület tisztító olyan vegyszereket tartalmaz, amelyek megtámadhatják/károsíthatják a készülékben használt műa-

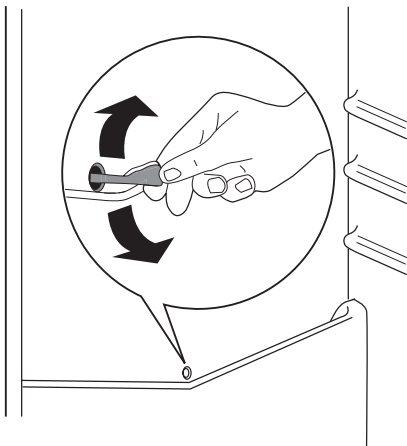
nyagokat. Ebből az okból javasoljuk, hogy a készülék külső felületét kizárólag meleg vízzel tisztítsa, amelyhez egy kevés mosogatószer adott.

A tisztítás után csatlakoztassa a készüléket a táphálózathoz.

A hűtőszekrény leolvasztása

Rendeltetésszerű használat közben a dér minden alkalommal automatikusan leolvad a hűtőrekesz párologtatójáról, amint leáll a kompresszor. A jégmentesítéssel keletkezett víz a készülék hátulján kialakított elvezető csatormán keresztül egy, a kompresszoron elhelyezett tartályba kerül, ahol párologásával hozzájárul a kompresszor hűtéséhez.

Fontos, hogy a vízelvezető csatorna közepén látható lefolyónyílást, amely a jégmentesítésből származó vizet befogadja, rendszeresen megtisztítsa, nehogy a víz túlfolyjon és rácsöpögjön a készülékben lévő élelmiszerekre. Használja a kapott speciális tisztítót, amely már eleve bent található a lefolyónyílás belsejében.



A fagyasztó leolvasztása

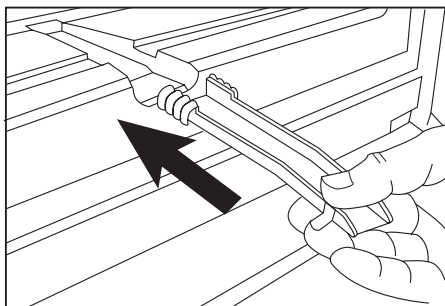
Bizonyos mennyiségű dér mindig képződik a fagyasztó polcain és a felső rekesz körül. Olvassza le a fagyasztót, amikor a jégréteg vastagsága meghaladja a 3-5 mm-t. A jég eltávolításához kövesse az alábbi utasításokat:

- Húzza ki a dugót a fali aljzatból, vagy kapcsolja ki a készüléket

- szedjen ki minden tárolt élelmiszert, csomagolja őket több réteg újságpapírba és tegye hideg helyre
- A fagyasztófókok eltávolítása
- Tegyen szigetelő anyagot (pl. takaró vagy újságpapír) a fókók köré.

A leolvasztás felgyorsítható, ha meleg (nem forró) vizet tartalmazó fazekakat helyez a fagyasztóba.

- Oldja le a vízelvezető csatornát a tárolási helyzetből, nyomja be az ábrának megfelelően, és helyezze az alsó fagyasztófókba, ahol a víz összegyűlhet
- óvatosan kaparja le a jeget, amikor elkezd felolvadni. Használjon fa vagy műanyag kaparókést
- Amikor az összes jég elolvadt, tisztítsa ki és törölje szárazra a készülékházat, majd tegye vissza a vízelvezető csatornát a helyére.



- kapcsolja be a készüléket, és pakolja vissza a fagyasztott élelmiszereket.

Javasoljuk, hogy néhány óráig a hőmérséklet-szabályzó legmagasabb állásában üzemeltesse a készüléket, hogy minél hamarabb elérje a megfelelő tárolási hőmérsékletet.

Fontos Soha ne próbálja meg éles fémeszközök segítségével lekaparni a jeget a párologtatóról, mert megsértheti. Ne használjon mechanikus szerkezetet vagy mesterséges eszközöket az olvasztási folyamat elősegítésére, ha azokat a gyártó nem ajánlja. Ha a jégmentesítés alatt a fagyasztott élelmiszercsomagoknak megemelkedik a hőmérséklete, emiatt lerövidülhet a biztonságos tárolási élettartamuk.

Mit tegyek, ha...

Figyelem A hibakeresés előtt válassza le a készüléket a táphálózatról. Csak szakképzett villanyszerelő vagy kompetens személy végezhet el bármilyen olyan hibaelhárítást, amely nem szerepel a jelen kézikönyvben.

Fontos Normál használat közben a bizonyos hangok hallhatók (kompresszor, hűtőfolyadék áramlása).

Probléma	Lehetséges ok	Megoldás
A készülék zajos.	A készülék alátámasztása nem megfelelő.	Ellenőrizze, hogy a készülék stabilan áll-e (mind a négy lábának a padlón kell állnia).
A kompresszor folyamatosan működik.	Lehet, hogy a hőmérséklet-szabályozó beállítása nem megfelelő.	Állítson be magasabb hőmérsékletet.
	Az ajtó nincs jól becsukva.	Olvassa el "Az ajtó bezárása" c. szakaszt.
	Túl gyakori az ajtó nyitogatása.	Ne hagyja nyitva az ajtót a szükségesnél hosszabb időn át.
	A termék hőmérséklet túl magas.	Hagyja, hogy a termék hőmérséklet a szobahőmérsékletre csökkenjen a tárolás előtt.
	A szobahőmérséklet túl magas.	Csökkentse a szobahőmérsékletet.
	Az Intenzív fagyasztás be van kapcsolva.	Lásd az "Intenzív fagyasztás funkció" c. szakaszt.
Víz folyik le a hűtőszekrény hátlapján.	Az automatikus leolvasztási folyamat során a zúzmara leolvad a hátlapon.	Ez normális jelenség.
Víz folyik be a hűtőszekrénybe.	A vízkifolyó eltömődött.	Tisztítsa ki a vízkifolyót.
	Az élelmiszerek megakadályozzák, hogy a víz a vízgyűjtőbe folyjon.	Ügyeljen rá, hogy a termékek ne érjenek a hátsó falhoz.
Víz folyik a padlóra.	A leolvasztási vízkifolyó nem a kompresszor fölötti párologtató tálcához csatlakozik.	Csatlakoztassa a leolvasztási vízkifolyót a párologtató tálcához.
Túl sok dér és jég képződött.	Az élelmiszerek nincsenek megfelelően becsomagolva.	Csomagolja be jobban az élelmiszereket.
	Az ajtó nincs jól becsukva.	Olvassa el "Az ajtó bezárása" c. szakaszt.
	Lehet, hogy a hőmérséklet-szabályozó beállítása nem megfelelő.	Állítson be magasabb hőmérsékletet.
A készülékben a hőmérséklet túl magas.	Az ajtó nincs jól becsukva.	Olvassa el "Az ajtó bezárása" c. szakaszt.
	A termék hőmérséklet túl magas.	Hagyja, hogy a termék hőmérséklet a szobahőmérsékletre csökkenjen a tárolás előtt.
	Túl sok termék van tárolva egy időben.	Tároljon kevesebb terméket egy időben.

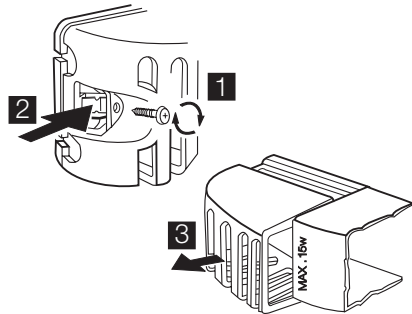
Probléma	Lehetséges ok	Megoldás
A hűtőszekrényben a hőmérséklet túl magas.	Nincs hideglevegő-keringetés a készülékben.	Gondoskodjon arról, hogy legyen hideglevegő-keringetés a készülékben.
A fagyaszóban a hőmérséklet túl magas.	A termékek túl közel vannak egymáshoz.	Tárolja a termékeket úgy, hogy legyen hideglevegő-keringés a készülékben.
A készülék nem működik.	A készülék ki van kapcsolva.	Kapcsolja be a készüléket.
	A hálózati dugasz nincs helyesen csatlakoztatva a hálózati aljzatba.	Csatlakoztassa a hálózati dugaszt helyesen a hálózati aljzatba.
	A készülék nem kap áramot. Nincs feszültség a hálózati aljzatban.	Csatlakoztasson egy másik elektromos készüléket a hálózati aljzatba. Forduljon szakképzett villanyszerelőhöz.
A lámpa nem működik.	A lámpa készenléti üzemmódban van.	Zárja be és nyissa ki az ajtót.
	A lámpa hibás.	Olvassa el az "Izzó kicserélése" c. szakaszt.

Amennyiben a fenti tanácsok nem vezetnek eredményre, hívja a legközelebbi márkaszervizt.

Izzócsere

Ha ki kívánja cserélni az izzót, hajtsa végre a következő lépéseket:

1. Válassza le a készüléket a hálózatról.
2. Csavarja ki a lámpaburkolatot rögzítő csavart.
3. Akassza ki a rögzítőfület az ábrán látható módon megnyomva azt.
4. Cserélje ki az izzót egy ugyanolyan teljesítményű izzóra (a maximális teljesítmény megtekinthető a lámpa fedelén)
5. Rögzítse a lámpaburkolatot a helyére.
6. Csavarja be a lámpaburkolatot rögzítő csavart.
7. Csatlakoztassa ismét a készüléket.
8. Nyissa ki az ajtót, és ellenőrizze le, hogy a világítás bekapcsol-e.



Az ajtó záródása

1. Tisztítsa meg az ajtó tömítéseket.
2. Szükség esetén állítsa be az ajtót. Olvassa el az "Üzembe helyezés" c. szakaszt.
3. Szükség esetén cserélje ki a hibás ajtó tömítéseket. Forduljon a márkaszervizhez.

Műszaki adatok


Az 1/1998. (I. 12.) IKIM sz. miniszteri rendeletnek megfelelően

	ERA36633X	ERA40633X
Gyártó védjegye	Electrolux	
A készülék kategóriája	Hűtőszekrény - fagyaszószekrény	

		ERA36633X	ERA40633X
Magasság	mm	1850	2010
Szélesség	mm	595	595
Mélység	mm	648	648
Hűtőtér nettó térfogata	liter	245	285
Fagyasztótér nettó térfogata	liter	92	92
Energiaosztály (A++ és G között, ahol az A++ a leghatékonyabb, a G a legkevésbé hatékony)		A+	A+
Villamosenergia -fogyasztás (24 órás szabványos vizsgálati eredmények alapján. A mindenkori energiafogyasztás a készülék használatától és elhelyezéstől függ.)	kWh/év	299	315
Fagyasztótér csillagszám jele		****	****
Áramkimaradási biztonság	óra	20	20
Fagyasztási teljesítmény	kg/24 óra	14	14
Klímaosztály		SN/T	SN/T
Feszültség	Volt	230	230
Zajtelsítmény	dB/A	40	40
Beépíthető		Nem	Nem

A műszaki adatok megtalálhatók a készülék belsejében bal oldalon lévő adattáblán és az energiatakarékosági címkén.

Üzembe helyezés

 A készülék üzembe helyezése előtt figyelmesen olvassa el a "Biztonsági tudnivalók" c. szakaszt saját biztonsága és a készülék helyes üzemeltetése érdekében.


Elhelyezés

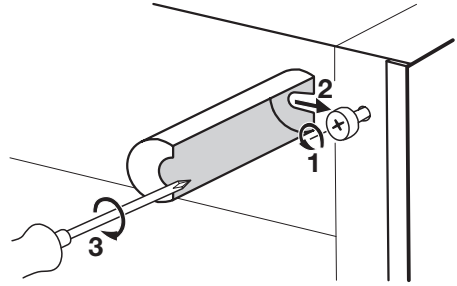
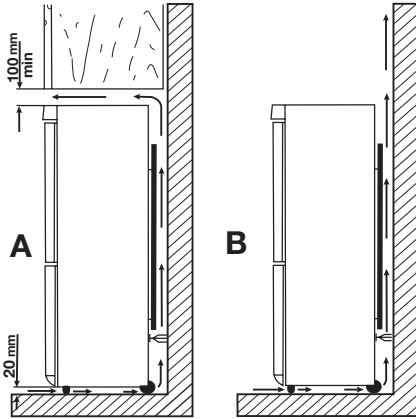
Olyan helyen helyezze üzembe a készüléket, amelynek környezeti hőmérséklete megfelel annak a klímabesorolásnak, amely a készülék adattábláján fel van tüntetve:

Klíma-besorolás	Környezeti hőmérséklet
SN	+10°C és +32°C között
N	+16°C és +32°C között
ST	+16°C és + 38°C között
T	+16°C és + 43°C között

Elhelyezés

A készüléket minden hőforrástól, például radiátoroktól, kazánoktól, közvetlen napsütéstől stb. távol kell üzembe helyezni. Gondoskodjon arról, hogy a levegő szabadon áramolhasson a készülék hátlapja körül. A legjobb teljesítmény elérése érdekében, ha a készüléket egy falra függesztett elem alá helyezik, a készülék felső lapja és a fali elem között legalább 100 mm minimális távolságot kell hagyni. Azonban az az ideális, ha a készüléket nem egy falra függesztett elem alatt helyezik el. A pontos vízszintezés a készülék alján található egy vagy több állítható láb révén van biztosítva.

 **Vigyázat** Lehetővé kell tenni, hogy a készüléket le lehessen kötni a hálózati áramról; ezért a dugó üzembe helyezés után legyen könnyen elérhető.



Vízszintbe állítás

Amikor elhelyezi a készüléket, ügyeljen arra, hogy vízszintben álljon. Ez az alul elöl található két szabályozható láb segítségével érhető el.

Elektromos csatlakoztatás

Az elektromos csatlakoztatás előtt győződjön meg arról, hogy az adattáblán feltüntetett feszültség és frekvencia megegyezik-e a háztartási hálózati áram értékeivel.

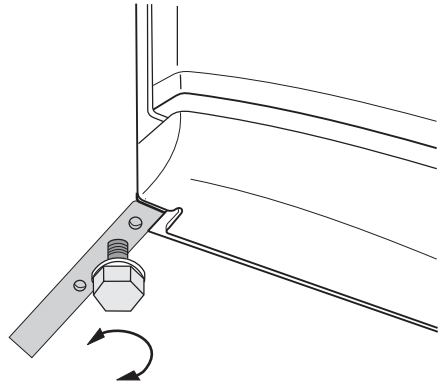
A készüléket kötelező földelni. A elektromos hálózatba illő vezeték dugója ilyen érintkezéssel van ellátva. Ha a háztartási hálózati csatlakozóaljzat nincs leföldelve, csatlakoztassa a készüléket az érvényben lévő jogszabályok szerint külön földpólushoz, miután konzultált egy képesített villanyszerelővel. A gyártó minden felelősséget elhárít magától, ha a fenti biztonsági óvintézkedéseket nem tartják be.

Ez a készülék megfelel az EGK irányelveknek.

Hátsó távtartók

A dokumentációt tartalmazó zacskóban található két távtartó, amelyeket az ábrán látható módon kell felszerelni.

Lazítsa meg a csavarokat, illessze a távtartót a csavarfej alá, majd húzza meg újra a csavarokat.

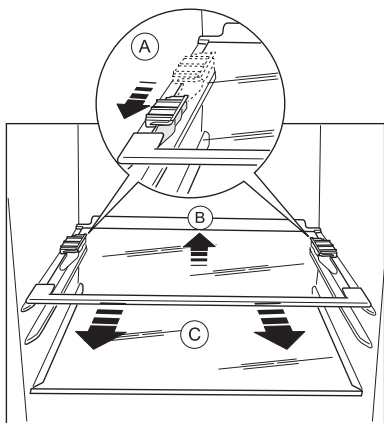


A polctartók eltávolítása

A készülékében olyan polctartók találhatók, amelyek segítségével a polcokat szállítás közben fixálni lehet.

A polctartókat az alábbi eljárással tudja kivenni:

1. Forgassa a polctartókat a nyíl (A) irányába.
2. Emelje ki a polcot hátulról, és nyomja előre, amíg ki nem szabadul (B):
3. Vegye ki a rögzítőket (C).



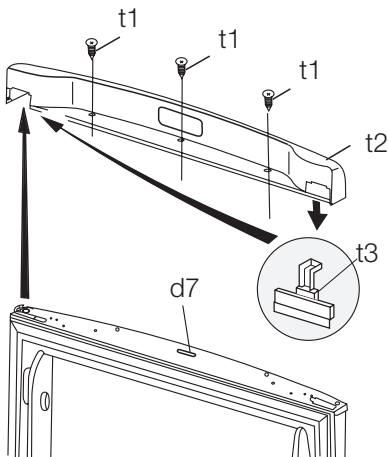
Az ajtó megfordításának lehetősége

! **Vigyázat** Bármilyen művelet végrehajtása előtt húzza ki a dugaszt a hálózati aljzatból.

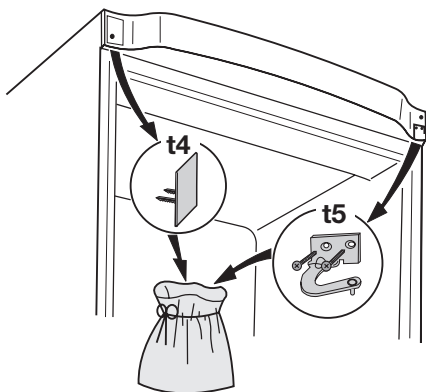
Fontos Azt javasoljuk, hogy a következő műveletek végrehajtásához vegye igénybe egy másik személy segítségét, aki a műveletek során erősen fogja a készülék ajtajait.

Az ajtó nyitási irányának megváltoztatásához végezze el ezeket a lépéseket:

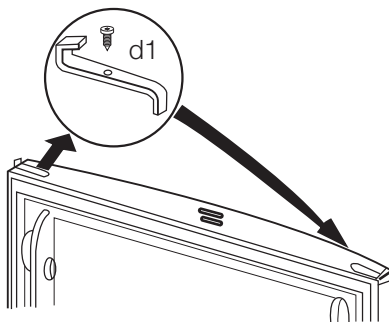
1. Nyissa ki az ajtót, miközben a készülék normál módon áll. Csavarozza ki a csavarokat (t1), és távolítsa el a felső ajtó műanyag szegélyét (t2). Zárja be az ajtót.



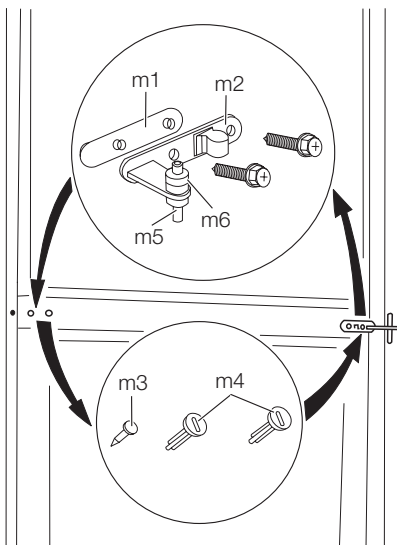
2. Távolítsa el a kis műanyag borítást az ajtó műanyag szegélyéről, és illessze fel az ellenkező oldalra (t3).
3. Vegye le a panelt (t4). Ha szükséges, nagyon körültekintően használjon csavarhúzó. Csavarozza be a csavart az ellenkező oldalra. Vegye le a felső ajtó szerelvényt (t5). Tegye egy üres műanyag zacskóba.



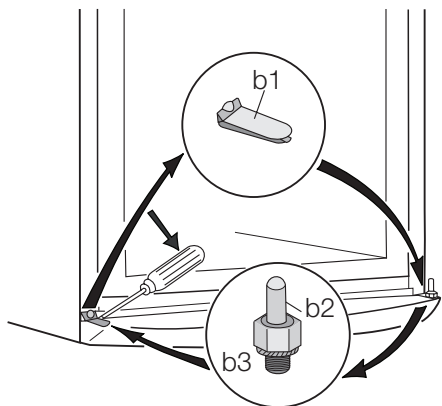
4. Vegye le a felső ajtót.
5. Csavarozza ki a csavart, és távolítsa el az ajtóütközőt (d1). Illessze fordítva az ellenkező oldalra.



6. Csavarozza ki a középső zsanért (m2). Vegye le a műanyag távtartót (m1).
7. Vegye le az alsó ajtót.

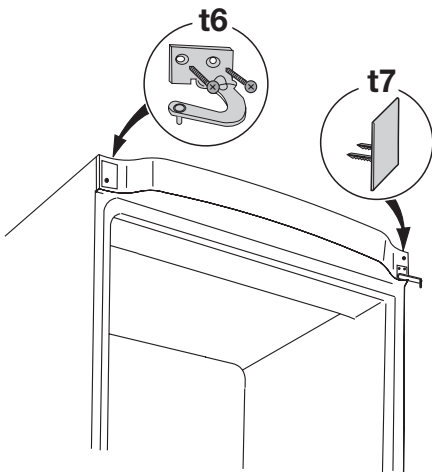


8. Távolítsa el a távtartót (m6), és helyezze át a zsanér forgócsapjának (m5) másik oldalára.
9. Egy szerszám használatával vegye le a borítást (b1). Csavarja le az alsó zsanér forgócsapját (b2) és a távtartót (b3), majd szerelje fel őket a másik oldalon.
10. Helyezze vissza a borítást (b1) az ellenkező oldalra.



11. Távolítsa el az ütközőket (d1), és helyezze át őket az ajtó másik oldalára.
12. Távolítsa el a középső zsanér bal oldali borítócsapját (m3, m4), és helyezze át a másik oldalra.

13. Illessze a középső zsanér csapját (m5) az alsó ajtó bal oldali furatába.
14. Illessze az alsó ajtót a forgócsapra (b2).
15. Csavarozza vissza a középső zsanért (m1) az ellenkező oldalra. Ne feledje viszatenni a középső zsanér alá beillesztett műanyag távtartót (m2).
16. Illessze a felső ajtót az középső zsanérra (m5). Győződjön meg arról, hogy az ajtók élei párhuzamosan futnak a készülék oldalsó élével.
17. Helyezze fel az ellenkező oldalra a felső zsanért (t6) (azt, amelyik a használati utasítás zacskójában található) és rögzítse.



18. Illessze be a panelt (t7) (azt, amelyik a használati utasítás zacskójában található).
19. Nyissa ki a felső ajtót, és a csavarok (t1) használatával szerelje fel a felső borítást (t2). Helyezze be a mágneset (d7). Zárja be az ajtót.
20. Helyezze vissza a készüléket, szintezze be, és várjon legalább négy órát, mielőtt csatlakoztatná a hálózati aljzathoz.

Hajtson végre egy végleges ellenőrzést, hogy megbizonyosodjon következőkről:


- Minden csavar meg van szorítva.
- A mágneses tömítés a konyhaszekrényhez tapad.
- Az ajtó jól nyílik és csukódik.

Ha a környezeti hőmérséklet alacsony (pl. télen), előfordulhat, hogy a tömítés nem tapad hozzá tökéletesen a készülékszékényhez.

Ebben az esetben meg kell várnia a tömítés természetes illeszkedését. Ha nem szeretné saját maga végrehajtani a fenti műveleteket, forduljon a legközelebbi

szervizközponthoz. A szervizszakember elvégzi az ajtók megfordítását költségtérítés ellenében.

Környezetvédelmi tudnivalók

A terméken vagy a csomagoláson található  szimbólum azt jelzi, hogy a termék nem kezelhető háztartási hulladékként. Ehelyett a terméket el kell szállítani az elektromos és elektronikai készülékek újrahasznosítására szakosodott megfelelő begyűjtő helyre. Azzal, hogy gondoskodik ezen termék helyes hulladékba helyezéséről, segít megelőzni azokat, a környezetre és az emberi egészségre gyakorolt potenciális

kedvezőtlen következményeket, amelyeket ellenkező esetben a termék nem megfelelő hulladékkezelése okozhatna. Ha részletesebb tájékoztatásra van szüksége a termék újrahasznosítására vonatkozóan, kérjük, lépjen kapcsolatba a helyi önkormányzattal, a háztartási hulladékok kezelését végző szolgálattal vagy azzal a bolttal, ahol a terméket vásárolta.

Electrolux. Thinking of you.

Dalieties ar mums savā pieredzē un pārdomās vietnē

www.electrolux.com

Satura

Drošības informācija	49	Ko darīt, ja ...	58
Vadības panelis	51	Tehniskie dati	60
Pirmā ieslēgšana	53	Uzstādīšana	60
Izmantošana ikdienā	54	Informācija par ierīces izmantošanas	
Noderīgi ieteikumi un padomi	55	ekoloģiskajiem aspektiem	63
Kopšana un tīrīšana	56		

Izmaiņu tiesības rezervētas



Drošības informācija

Jūsu drošības un ierīces pareizas lietošanas dēļ pirms ierīces uzstādīšanas un pirmās lietošanas reizes rūpīgi izlasiet šo rokasgrāmatu un iepazīstieties ar visiem tajā ietvertajiem padomiem un brīdinājumiem. Lai nepieļautu nelaimes gadījumu iespējamību un nepareizu ierīces darbību, ir svarīgi, lai visi šīs ierīces lietotāji rūpīgi iepazītos ar lietošanas un drošības norādījumiem. Saglabājiet šos lietošanas norādījumus un sekojiet, lai tie vienmēr atrastos kopā ar ierīci gadījumā, ja tā tiek pārvietota vai pārdota. Tādējādi jūs nodrošināsiet iespēju, ka visi tās lietotāji būs atbilstoši informēti par pareizu un drošu ierīces lietošanu.

Jūsu un īpašuma drošības dēļ ievērojiet šajā rokasgrāmatā minētos piesardzības pasākumus, jo pretējā gadījumā ierīces ražotājs neuzņemsies atbildību.

Bērnu un nespējīgu cilvēku drošība

- Šo ierīci nedrīkst izmantot bērni vai citas personas, kuru fiziskās, garīgās spējas vai pieredzes trūkums neļauj tiem droši izmantot ierīci bez atbilstošas uzraudzības vai atbildīgās personas norādījumiem. Nepieļaujiet, lai mazi bērni spēlējās ar ierīci.
- Glabājiet iesaiņojuma materiālus bērniem nepieejamās vietās. Pastāv nosmakšanas risks.
- Ja atbrīvojaties no ierīces, izņemiet kontaktspaudni no sienas kontaktligzdas, nogrieziet strāvas kabeli (pēc iespējas tuvāk ierīcei) un noņemiet durvis, lai nepieļautu, ka bērni, spēlējoties iekļūst ierīcē un tiek pakļauti elektrošokam vai nosmakšanai.

- Ja nomaināt veco ierīci, kurai uz durvīm vai vāka ir atsperslēdzene (aizkritņa slēdzene), pret šo ierīci, kas aprīkota ar magnētisko durvju blīvējumu, pārbaudiet, vai, atbrīvojoties no nolietotās ierīces, tās slēdzene tiek sabojāta. Tas nepieļaus bērnu iekļūšanu ierīcē un ieslēgšanos.

Vispārīgi drošības norādījumi



Uzmanību Nenobloķējiet ventilācijas atveres.

- Ierīce ir paredzēta produktu un/vai dzērienu uzglabāšanai.
- Nelietojiet mehāniskas ierīces vai citus mākslīgus paņēmienus, lai paātrinātu atkausēšanas procesu.
- Nelietojiet ledusskapja iekšpusē elektroierīces, piemēram, putukrējuma pagatavošanas ierīces, ja vien to izmantošanu neparedz ražotājs.
- Nesabojājiet dzesētājaģenta kontūru.
- Ierīces dzesētājaģenta kontūrā ir izobutāns (R600a) - viegli uzliesmojoša, videi nekaitīga dabiskā gāze. Transportējot un uzstādot ierīci, nesabojājiet dzesētājaģenta kontūra sastāvdaļas. Ja tas tomēr tiek sabojāts:
 - nepieļaujiet atklātu liesmu vai iespējamās aizdegšanās iespējas
 - rūpīgi izvēdinot telpu, kurā ir uzstādīta ierīce
- Mainīt ierīces specifikācijas vai mēģināt to pārbūvēt ir bīstami. Strāvas kabeļa bojājums var izraisīt īssavienojumu, ugunsgrēku un/vai elektrošoku.

! **Brīdinājums** Elektriskās sastāvdaļas, piemēram, strāvas kabeli, kontaktspraudni vai kompresoru drīkst nomainīt tikai kvalificēts apkopes vai klientu apkalpošanas centra speciālists.

1. Nepagariniet strāvas kabeli.
 2. Pārbaudiet, vai ierīces aizmugurējā daļa nevar saspiest vai sabojāt strāvas kabeļa kontaktspraudni. Saspiests vai bojāts kontaktspraudnis var pārkarst un izraisīt ugunsgrēku.
 3. Pārbaudiet, vai varat piekļūt ierīces strāvas kabeļa kontaktspraudnim.
 4. Nevelciet strāvas kabeli.
 5. Ja strāvas kabeļa kontaktspraudnis nav stabils, neievietojiet to sienas kontaktligzdā. Tas var izraisīt elektrošoku vai ugunsgrēku.
 6. Ierīci bez spuldzes pārsega nedrīkst izmantot ¹⁰⁾telpas apgaismojumam.
- Šī ierīce ir smaga. Pārvietojiet to uzmanīgi.
 - Neizņemiet vai nepieskarieties saldētavā ievietotajiem produktiem ar mitrām rokām, jo tas var izraisīt ādas nobrāzumus vai apdegumus.
 - Neuzstādi ierīci vietās, kur tā ir pakļauta ilgai saules staru iedarbībai.

Ikdienas lietošana

- Nenovietojiet uz ledusskapja plastmasas daļām karstus virtuves traukus.
- Neuzglabājiet ierīcē viegli uzliesmojošas gāzes vai šķidrums, jo tie var eksplodēt.
- Nenovietojiet produktus tieši pretim aizmugurējās sienas pusē esošai gaisa cirkulācijas atverei. ¹¹⁾
- Atlaidināto pārtiku nedrīkst atkārtoti sasaldēt.
- Uzglabājiet iepriekš iesaiņotus un sasaldētus produktus atbilstoši produktu ražotāja norādījumiem.
- Ievērojiet ierīces ražotāja uzglabāšanas ieteikumus. Skatiet attiecīgos norādījumus.
- Neievietojiet saldētavā gāzētus vai dzirkstošus dzērienus, jo tie var uzsprāgt un tādējādi sabojāt ierīci.
- Sasaldētas sulas vai saldējuma tūlītēja lietošana var izraisīt apdegumus.

Apkope un tīrīšana

- Pirms apkopes izslēdziet ierīci un atvienojiet to no elektrotīkla. Ja nevarat piekļūt strāvas kabeļa kontaktspraudnim, pārtrauciet elektrības piegādi.
- Netīriet ierīci, izmantojot metāla priekšmetus.
- Netīriet apledojumu ar asiem priekšmetiem. Lietojiet plastmasas skrāpi.
- Regulāri pārbaudiet ledusskapī esošo ūdens izplūdes atveri, vai tajā nav sakrājis ūdens, kas radies atkausēšanas laikā. Ja nepieciešams, iztīriet atveri. Ja aizplūdes sistēma būs bloķēta, ūdens sakrāsies ledusskapja apakšējā daļā.

Uzstādīšana

Svarīgi Lai pieslēgtu ierīci elektrotīklam, rūpīgi ievērojiet rokasgrāmatas attiecīgajās sadaļās esošos norādījumus.

- Izsaiņojiet ierīci un pārbaudiet, vai tā nav bojāta. Nepieslēdziet bojātu ierīci. Ja konstatējat bojājumus, nekavējoties ziņojiet par to ierīces tirgotājam. Saglabājiet iesaiņojuma materiālus.
- Pirms ierīces pieslēgšanas, ieteicams pagaidīt četras stundas, lai eļļa varētu ieplūst atpakaļ kompresorā.
- Nodrošiniet ierīces tuvumā atbilstošu ventilāciju, pretējā gadījumā tā var pārkarst. Lai ierīkotu pareizu ventilāciju, izpildiet attiecīgos uzstādīšanas norādījumus.
- Lai nepieļautu saskarsnās iespēju ar siltajām ierīces daļām, piemēram, kompresoru un kondensatoru, uzstādi ledusskapī ar tā aizmugurējo daļu virzienā pret sienu.
- Ierīci nedrīkst uzstādīt blakus radiatoriem vai plītim.
- Pārlicinieties, ka pēc ierīces uzstādīšanas var piekļūt kontaktligzdai.
- Pievienojiet ierīci tikai dzeramā ūdens piegādes avotam. ¹²⁾

Apkope


- Elektrisko pieslēgumu drīkst veikt tikai kvalificēts elektriķis vai cita zinoša persona.
- Šīs ierīces tehnisko apkopi un remontu drīkst veikt tikai pilnvarota klientu apkalpošanas centra darbinieki. Remontam jāizmanto tikai oriģinālas rezerves daļas.


¹⁰⁾ Ja spuldzes pārsegs ir paredzēts

¹¹⁾ Ja ierīce ir aprīkota ar tehnoloģiju Frost Free

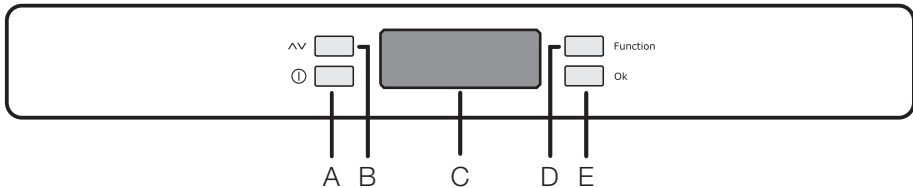
¹²⁾ Ja ierīcei tiek paredzēts veikt ūdens pieslēgumu

Apkārtējās vides aizsardzība

 Ierīcē, tās dzesētājaģenta kontūrā vai izolācijas materiālos nav vielu, kas var negatīvi ietekmēt ozona slāni. Šo ierīci nedrīkst izmest kopā ar citiem mājsaimniecības atkritumiem. Izolācijas slānis satur viegli uzliesmojošas gāzes: atbrī-

vojieties no ierīces atbilstoši spēkā esošiem noteikumiem. Nepieļaujiet dzesētājaģegāta bojājumus, it īpaši aizmugurē esošā siltummaiņa tuvumā. Ierīces izgatavošanā izmantotie materiāli ir apzīmēti ar simbolu  - tādat tie ir otrreizēji pārstrādājami.

Vadības panelis



A - ierīces taustiņš ieslēgt/izslēgt

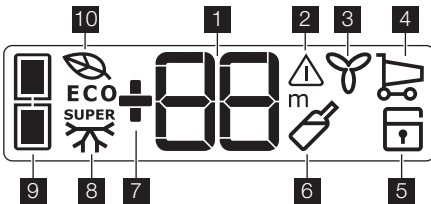
B - Temperatūras regulēšanas taustiņš

C - Temperatūras un funkciju indikators

D - Funkciju taustiņš

E - Apstiprināšanas taustiņš

Displejs



1 Temperatūras indikators.

2 Brīdinājuma signāls par temperatūras paaugstināšanos.

3 FreeStore funkcijas indikators.

4 Iepirkšanās funkcijas indikators.

5 Bērnu drošības funkcijas indikators.

6 Taimera funkcijas indikators.

7 Augstas vai zemas temperatūras indikators.

8 Sasaldēšanas funkcijas indikators.


9 Nodalījuma indikators.


10 Ekonomiskās funkcijas indikators.

Pirmā ieslēgšana

Pēc kontaktdakšas iespraūšanas kontaktligzdā un ekrāns nav izgaismots, piespiediet taustiņu (A) un iekārta ieslēgsies.

Tiklīdz iekārta ieslēdzas, tā ir signalizācijas režīmā, temperatūras rādījums mirgo un Jūs dzirdēsiet skaņas signālu.

Nospiediet taustiņu (E) un skaņas signāls tiks izslēgts (skatiet arī sadaļu "Augstas temperatūras brīdinājuma signāls"), ikona  vēl ar-

vien mirgos, bet virs indikatora  tiks parādīta augstākā sasniegtā temperatūra. Pareizai pārtikas uzglabāšanai izvēlieties ekonomisko (Eco) funkciju, kas garantē, ka iestatītas šādas temperatūras:

ledusskapī: +5 °C;

saldētavā: -18 °C.

- Pirms produktu ievietošanas saldētavā pagaidiet, līdz temperatūra tajā nokrītas līdz -18°C.

- Lai izvēlētos citu temperatūru, skatiet sadaļu "Temperatūras regulēšana".

Izslēgšana

Piespiežot taustiņu (A) uz vairāk nekā 1 sekundi, iekārta tiek izslēgta.

Pēc tam tiks parādīta temperatūras atpakaļskaitīšana no -3 -2 -1.


Funkciju izvēlne

Aktivizējot taustiņu (D), tiek ieslēgta funkciju izvēlne. Katru funkciju var apstiprināt, nospiežot taustiņu (E). Ja apstiprināšana netiek veikta dažu sekunžu laikā, displejs pārslēgsies uz parasto darbības režīmu.

Parādītas šādas funkcijas:

 izvēlieties ledusskapja nodaļījumu

 izvēlieties saldētavas nodaļījumu

 Ekonomiskā režīma funkcija

 FreeStore funkcija

 iepirkšanās funkcija

 bērnu aizsardzības funkcija

 dzērienu atdzesēšanas funkcija

 papildu sasaldēšanas funkcija

Temperatūras regulēšana

Nospiediet taustiņu (D), lai izvēlētos nodaļījumu un tad taustiņu (B), lai iestatītu nepieciešamo temperatūru.

Nospiediet taustiņu (E), lai apstiprinātu izvēli. Temperatūras indikators rāda iestatīto temperatūru. Iestatītā temperatūra tiks sasniegta 24 stundu laikā.

Brīvdienu funkcija "H"

Brīvdienu funkcijā tiek iestatīta temperatūra + 15°C.

Šī funkcija ļauj uzturēt tukšu ledusskapi ilgāku laiku (piemēram, atvaļinājuma laikā) neļaujot rasties sliktām smakām.


Lai ieslēgtu brīvdienu funkciju, nīkojieties tā, kā tas norādīts izvēlētās temperatūras maiņas gadījumā. Temperatūras rādījumu indikatoru var mainīt līdz + 8 °C, 1 ° reizē, pēc + 2 °C sekos burts "H". Piespiediet E, lai apstiprinātu.

Tagad ledusskapis ir "brīvdienu" un enerģijas taupīšanas režīmā.

Svarīgi Kad brīvdienu funkcija tiek ieslēgta, ledusskapja nodaļījumu jāiztukšo.

Bērnu aizsardzības funkcija

Bērnu aizsardzības funkcija tiek aktivizēta, nospiežot taustiņu (D) (ja nepieciešams, vai-


rākas reizes), līdz displejā parādīsies attiecīgā ikona .

Apstipriniet izvēli, dažu sekunžu laikā nospiežot taustiņu (E). DDzirdēsiet skaņas signālu un ikona paliks izgaismota. Šādā stāvoklī jebkura iespējamā darbība ar taustiņiem neizraisīs nekādas izmaiņas tik ilgi, cik šī funkcija ir aktivizēta.

Iespējams jebkurā laikā deaktivizēt funkciju, vispirms nospiežot taustiņu (D), līdz sāk mirgot attiecīgā ikona, un pēc tam taustiņu (E).


Iepirkšanās funkcija

Ja nepieciešams ievietot lielu daudzumu siltas pārtikas, piemēram, pēc iepirkšanās pārtikas veikalā, mēs iesakām aktivizēt iepirkšanās funkciju, lai atdzesētu produktus daudz ātrāk un izvairītos no citas ledusskapī esošās pārtikas sasīšanas.

Iepirkšanās funkcija tiek aktivizēta, nospiežot taustiņu (D) (ja nepieciešams, vairākas reizes), līdz displejā parādīsies attiecīgā ikona . Apstipriniet izvēli, dažu sekunžu laikā nospiežot taustiņu (E). DDzirdēsiet skaņas signālu un ikona paliks izgaismota.

Pēc aptuveni 6 stundām iepirkšanās funkcija tiek automātiski deaktivizēta. Iespējams jebkurā laikā deaktivizēt funkciju, vispirms nospiežot taustiņu (D), līdz sāk mirgot attiecīgā ikona, un pēc tam taustiņu (E).

Ekonomiskā režīma funkcija


Piespiediet taustiņu (D) (ja nepieciešams, vairākas reizes) līdz parādās atbilstoša ikona .

Nospiediet taustiņu (E), lai apstiprinātu izvēli. Dzirdēsiet skaņas signālu un ikona paliks izgaismota.

Šajā stāvoklī tiek automātiski iestatītas temperatūras (+ 5°C un - 18°C), kas vislabāk piemērotas produktu uzglabāšanai.

Lai izslēgtu funkciju, kādā no nodaļījumiem iestatiet citu temperatūru.

FreeStore funkcija

Piespiediet taustiņu (D) (ja nepieciešams, vairākas reizes) līdz parādās atbilstoša ikona .

Nospiediet taustiņu (E), lai apstiprinātu izvēli. Dzirdēsiet skaņas signālu un ikona paliks izgaismota.

Svarīgi Ja funkcija ir aktivizēta automātiski, FreeStore ikona nav redzama (skatiet sadaļu "Izmantošana ikdienā").


Funkcijas FreeStore aktivizēšana palielinās enerģijas patēriņu.

Sasaldēšanas funkcija


Saldētavas nodalījums ir piemērots komerciāli sasaldētas un stipri sasaldētas pārtikas ilglaicīgai uzglabāšanai un svaigas pārtikas uzglabāšanai.

Maksimālais produktu daudzums, ko iespējams sasaldēt 24 stundu laikā, ir norādīts tehnisko datu plāksnītē.

Lai sasaldētu tehnisko datu plāksnītē norādīto produktu apjomu, novietojiet produktus tieši uz saldēšanas virsmas (izņemiet atvilktni vai grozu). Gadījumā, ja pārtika tiek sasaldēta bīdāmos grozos, maksimālais daudzums nedaudz samazinās.

Lai sasaldētu svaigus produktus, jāaktivizē sasaldēšanas funkcija. Nospiediet taustiņu (D) (ja nepieciešams, vairākas reizes), līdz kļūst redzams indikators .


Apstipriniet izvēli, dažu sekunžu laikā nospiežot taustiņu (E). Jūs dzirdēsiet skaņas signālu un ekrānā parādīsies animācija ar līnijām. Pēc 24 stundu ilgas priekšdzesēšanas, ievietojiet pārtiku saldētavā.

Novietojiet sasaldēšanai paredzētos produktus nodalījumā , jo tā ir aukstākā vieta. Sasaldēšana notiek 24 stundās. Šajā laikposmā saldētavā neievietojiet citu pārtiku. Šī funkcija automātiski izslēdzas pēc 52 stundām.

Iespējams jebkurā laikā deaktivizēt funkciju, vispirms nospiežot taustiņu (D), līdz sāks mirgot attiecīgais indikators , un pēc tam taustiņu (E).

Dzērienu atdzesēšanas funkcija





Dzērienu atdzesēšanas funkcija tiek lietota kā drošības brīdinājums, ievietojot saldētavā pudeles. Šī funkcija tiek aktivizēta, nospiežot taustiņu (D) (ja nepieciešams, vairākas rei-

zes), līdz displejā parādīsies attiecīgā ikona .

Apstipriniet izvēli, dažu sekunžu laikā nospiežot taustiņu (E). DDzirdēsiet skaņas signālu un ikona paliks izgaismota.

Šajā stāvoklī tā darbosies kā taimeris ar noklusējuma vērtību 30 min. un to var mainīt robežās no 1 līdz 90 min.; nospiežot taustiņu (B), var izvēlēties arī minūtes.

Iestatītā laika beigās būs šādas norādes:



- indikatorā  sāks mirgot simbols 
- sāks mirgot ikona 
- sāks mirgot ikona 
- atskan skaņas signāls, līdz tiek nospiests taustiņš (E)

Paturiet prātā, ka šajā laikā dzērieni no saldētavas nodalījuma jāizņem.


Iespējams jebkurā laikā deaktivizēt funkciju, vispirms nospiežot taustiņu (D), līdz sāks mirgot attiecīgā ikona, un pēc tam taustiņu (E).

Brīdinājuma signāls par temperatūras paaugstināšanos

Nodalījuma temperatūras paaugstināšanās (piemēram, elektrības piegādes pārtraukuma dēļ) tiek norādīta šādi:

- temperatūras rādījums mirgo
- sāks mirgot saldētavas nodalījuma indikators 
- sāks mirgot ikona 
- atskan skaņas signāls

Kad parastais stāvoklis atjaunots:

- akustiskais signāls izslēdzas
 - temperatūras rādījums turpina mirgot
- Nospiežot taustiņu (E), lai deaktivizētu brīdinājumu, displejā dažas sekundes būs redzams augstākās nodalījuma temperatūras indikators .

Pēc tam tā atgriežas pie parastajiem darba apstākļiem un parāda nodalījumam izvēlēto temperatūru.

Brīdinājuma fāzes laikā skaņas signālu var deaktivizēt, nospiežot taustiņu (E).

Pirmā ieslēgšana

Ierīces iekšpuses tīrīšana

Lai neitralizētu sākotnējo izstrādājuma aromātu, pirms ierīces pirmās lietošanas reizes, mazgājiet iekšpusi un iekšējos piederumus ar

remdenu ziepjūdeni un pēc tam rūpīgi nosusiniet tos.

Svarīgi Nelietojiet mazgāšanas līdzekļus vai abrazīvus pulverus, jo tie sabojās apdari.

Izmantošana ikdienā

Saldētas pārtikas uzglabāšana

Pirmo reizi ieslēdzot ierīci vai arī pēc ilgstošas ledusskapja neizmantošanas, pirms ievietot nodalījumā produktus, ļaujiet ierīcei darboties vismaz 2 stundas, iestatot visaugstāko temperatūras iestatījumu.

Svarīgi Ja sākas nejaušs atkausēšanas process, piemēram, elektroenerģijas piegādes pārtraukuma dēļ (ekstrības piegādes pārtraukuma laiks ir ilgāks par tehnisko datu plāksnītē minēto uzglabāšanas ilgumu elektroenerģijas piegādes pārtraukuma gadījumā), atkausētos produktus nekavējoties jāizmanto vai jāpagatavo un pēc to atdzišanas - atkārtoti jāsasaldē.

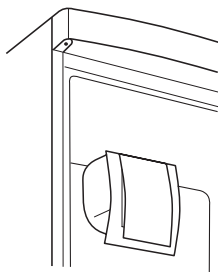
Atlaidināšana

Īpaši stipri sasaldēti vai saldētai produkti pirms to lietošanas jāatlaidina ledusskapja nodalījumā vai istabas temperatūrā (atkarībā no šim procesam paredzētā laika).

Nelielus produktus, kas tikko izņemti no saldētavas, var pagatavot arī saldētā veidā: šajā gadījumā palielināsies produktu pagatavošanas laiks.

FreeStore

Ledusskapja nodalījums ir aprīkots ar ierīci, kas ļauj ātri atdzēsēt produktus un panākt vienmērīgu temperatūru nodalījumā.



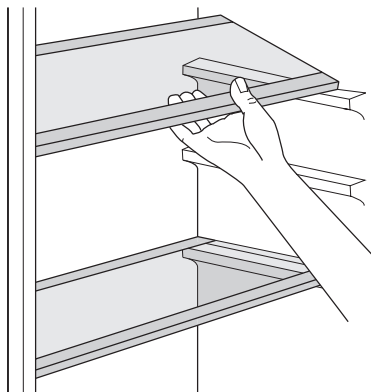
Šī ierīce aktivizējas automātiski, kad nepieciešams, piemēram, lai ātri atgūtu nepieciešamo temperatūru pēc durvju atvēršanas vai arī, ja gaisa temperatūra ir augsta.

Ļauj ieslēgt ierīci manuāli, kad nepieciešams (skatiet sadaļu "FreeStore funkcija").

Svarīgi Kad durvis tiek atvērtas, FreeStore ierīce pārstāj darboties, un aktivizējas uzreiz pēc durvju aizvēršanas.

Izņemami plaukti

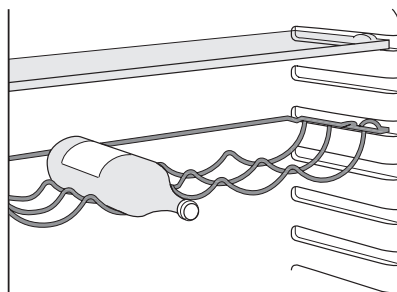
Ledusskapja iekšējās sienas ir aprīkotas ar vadotnēm, kas paredzētas plauktu ērtākai izvietošanai.



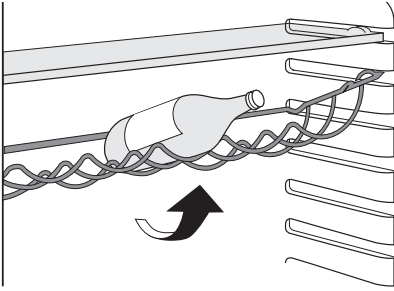
Pudeļu plaukts

Novietojiet pudeles (ar atvēršanai paredzētām daļām vērstām uz priekšu) iepriekš uzstādītajā plauktā.

Svarīgi Ja plaukts uzstādīts horizontāli, novietojiet tikai aiztaisītas pudeles.



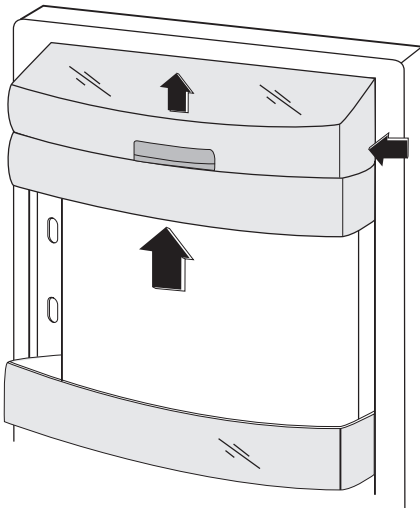
Lai uzglabātu atvērtās pudeles, šo pudeļu turētāju var saskvērt. Lai iegūtu šādu stāvokli, pavelciet plauktu uz augšu, lai tas var pagriezties virzienā uz augšu un nofiksēties nākamajā augstākajā līmenī.



Ledusskapja durvju plauktu novietošana

Lai uzglabātu dažāda lieluma produktus iesaiņojumā, durvju plaukus var novietot atšķirīgā augstumā.

Lai tos uzstādītu, rīkojieties šādi: pakāpeniski bīdīet plauktus bultiņas virzienā, līdz tie atbrīvojas un pēc tam novietojiet tos nepieciešamajā stāvoklī.



FreshZone svaiguma zona

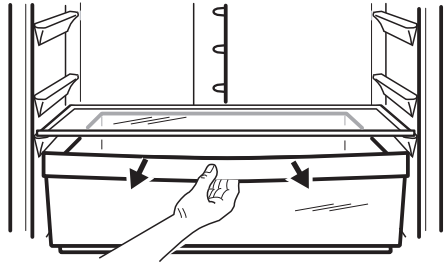
Tā kā temperatūra šeit ir zemāka nekā citur ledusskapī, FreshZonesvaiguma zona ir pie-

Noderīgi ieteikumi un padomi

Skaņas normālas darbības laikā

- Iespējams, ka dzesētājaģenta cirkulācijas laikā dzirdēsiet nelielu burbuļošanu vai guldzēšanu. Tas ir pareizi.

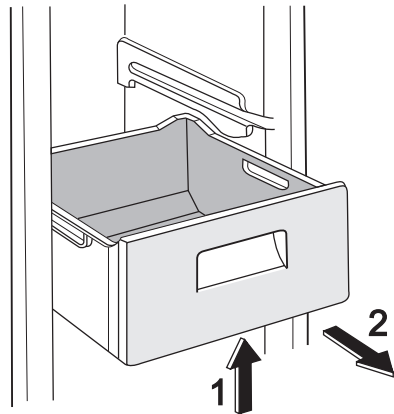
mērota tādu svaigu produktu uzglabāšanai kā zivis, gaļa, jūras produkti.



Saldēšanai paredzēto grozu izņemšana no saldētavas

Saldēšanas grozi ir aprīkoti ar fiksatoru, lai nepieļautu to nejaušu izņemšanu vai izkrišanu. Izņemot grozu no saldētavas, pavelciet to virzienā uz sevi, satverot beigu daļu un izņemiet grozu, sasverot tā priekšējo daļu uz virzienā uz augšu.

Ievietojot grozu atpakaļ, nedaudz paceliet tā priekšpusi, lai ievietotu saldētavā. Tiklīdz esat sasniedzis fiksācijas punktus, iebīdīet grozus atpakaļ tiem paredzētajās vietās.



- Kamēr kompresors darbojas, aukstumaģents tiek cirkulēts sistēmā, un jūs dzirdēsiet dūkšanu un pulsejošo skaņu. Tas ir pareizi.

- Termiskā izplešanās var radīt pēkšņu troksni. Tā ir dabiska, nekaitīga parādība. Tas ir pareizi.

Ieteikumi elektroenerģijas ietaupīšanā

- Neatveriet vai neatstājiet ledusskapja durvis atvērtas ilgāk nekā tas nepieciešams.
- Ja vides temperatūra ir augsta, temperatūras regulators ir iestatīts augstākajā stāvoklī un ierīcē ir ievietots maksimāls produktu daudzums, kompresors, iespējams, darbosies nepārtrauktā darbības režīmā, veidojot uz iztvaikotāja apsarmojumu. Ja tas tā notiek, pagrieziet temperatūras regulatoru līdz zemākiem iestatījumiem, tādējādi ietaupot elektroenerģiju.

Svaigu produktu atdzesēšanas ieteikumi

Lai iegūtu vislabāko rezultātu:

- neuzglabājiet ledusskapī siltus produktus vai gaistošus šķidrums
- pārklājiet vai iesaiņojiet produktus, it īpaši tos, kuriem piemīt stiprs aromāts
- novietojiet produktus tā, lai ap tiem varētu brīvi cirkulēt gaiss

Ieteikumi par saldēšanu

Noderīgi ieteikumi:

Visa veida gaļa: iesaiņojiet polietilēna maisiņos un novietojiet uz stikla plaukta virs dārzenu atvilktnes.

Drošības apsvērumu dēļ uzglabājiet produktus šādā veidā tikai vienu vai divas dienas.

Pagatavoti ēdieni, aukstie ēdieni, u.c.: tos jāpārklāj un var novietot jebkurā plauktā.


Augļi un dārzeņi: tie rūpīgi jānotīra un jānovieto dārzenu atvilktnē (ēs).


Sviests un siers: tas jāievieto īpašos gaisa necaurlaidīgos traukos vai jāiesaiņo alumīnija folijā vai arī polietilēna maisiņos.

Piena pudeles: tās jāaizvāko un jānovieto ledusskapja durvju pudeļu plauktā.

Ledusskapī nedrīkst uzglabāt banānus, kartupeļus, sīpolus un ķiplokus (ja vien tie nav iesaiņoti).

Kopšana un tīrīšana

 **Uzmanību** Pirms apkopes veikšanas atvienojiet ierīci no elektrotīkla.

 Šīs ierīces dzsētājagregātā ir ogļūdeņradis; tādēļ tās apkopi un uzlādēšanu drīkst veikt tikai kvalificēti speciālisti.

Produktu sasaldēšanas ieteikumi

Lai iegūtu optimālu sasaldēšanas rezultātu, šeit ir daži svarīgi ieteikumi:

- maksimālais produktu daudzums, ko var sasaldēt 24 stundu laikā. ir minēts tehnisko datu plāksnītē;
- sasaldēšanas process ilgst 24 stundas. Šajā laikā nedrīkst pievienot papildu produktus;
- Sasaldējiet tikai augstākās kvalitātes, svaigus un rūpīgi notīrītus produktus;
- Sagatavojiet produktus nelielās porcijās, lai paātrinātu sasaldēšanu un pēc tam izmantotu tikai nepieciešamo daudzumu;
- Iesaiņojiet tos alumīnija folijā vai polietilēna maisiņos un pārbaudiet, vai iesaiņojumi ir gaisa necaurlaidīgi;
- Neļaujiet svaigai, nesaldētai pārtikai saskarties ar jau sasaldētiem produktiem, tādējādi nepieļaujot pēdējo temperatūtas paaugstināšanos;
- Liesi produkti uzglabājas labāk un ilgāk nekā tie, kuros ir augsts tauku saturs; Sāls samazina produktu uzglabāšanas laiku;
- Saldētas sulas, tās lietojot uzreiz pēc izņemšanas no saldētavas, var izraisīt ādas apdegumus;
- Lai atcerētos produktu sasaldēšanas laiku, ieteicams to pierakstīt;

Saldētu produktu uzglabāšanas ieteikumi

Lai iegūtu no šīs iekārtas labāko sniegumu, jums vajadzētu:

- pārbaudīt, vai tirdzniecībā pieejamie produkti tika pareizi uzglabāti;
- pārbaudīt, vai saldētie produkti tiek ievietoti saldētavā iespējami īsākā laikā posmā;
- neatvērt vai neatstāt ledusskapja durvis atvērtas ilgāk nekā tas nepieciešams.
- Tiklīdz produkti ir atkausēti, tie ātri bojājas un tos nedrīkst atkārtoti sasaldēt.
- Nepārsniedziet produktu ražotāja norādīto uzglabāšanas laiku.

Periodiska tīrīšana

Ierīce regulāri jātīra:

- tīriet iekšpusi un piederumus, izmantojot remdenu ūdeni un neitrālas ziepes.
- Regulāri pārbaudiet durvju blīvējumu un notīriet to.

- Pēc tam noskalojiet un rūpīgi nosusiniet.

Svarīgi Neraujiet, nepārvietojiet vai nesabojājiet ledusskapja caurules un/vai kabeļus.

Lai tīrītu ledusskapi, neizmantojiet mazgāšanas līdzekļus, abrazīvus pulverus, tīrīšanas līdzekļus ar augstu aromatizācijas pakāpi vai vasku, jo tas var sabojāt virsmas un radīt stipru aromātu.

Tīriet ierīces aizmugurē esošo kondensatoru (melnās restes) un kompresoru ar suku vai putekļsūcēju. Šī darbība uzlabos ierīces veiktspēju un samazinās elektroenerģijas patēriņu.

Svarīgi Nesabojājiet atdzesēšanas sistēmu.

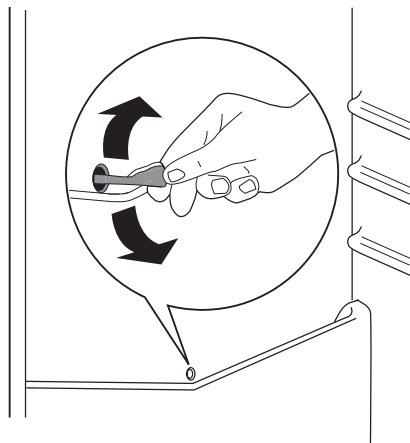
Daudzi virtuves virsmu tīrīšanas līdzekļi satur ķīmikālijas, kas var sabojāt ledusskapja plastmasas daļas. Tādēļ ieteicams ledusskapja korpusu tīrīt tikai ar silta ūdens un tam pievienota šķidra mazgāšanas līdzekļa maisījumu.

Pēc tīrīšanas pievienojiet ledusskapi elektrotīklam.

Ledusskapja atkausēšana

Parastā darbības režīma laikā, ik reizi apstājoties kompresora motora darbībai, tiek automātiski likvidēts apsarmojums, kas veidojas uz ledusskapja nodalījumā esošā iztvaikotāja. Ūdens, kas rodas atkausēšanas laikā, tiek novadīts īpašā tvertnē, kas atrodas ledusskapja aizmugurē virs kompresora motora un tur iztvaiko.

Tādēļ, lai nepieļautu ūdens pārplūšanu un nokļūšanu uz produktiem, ir svarīgi periodiski iztīrīt arī ledusskapja nodalījumā vidusdaļā esošo atkausētā ūdens aizplūdes atveri. Lietojiet šim nolūkam paredzēto tīrītāju, kas jau ir ievietots ūdens aizplūdes atverē.



Saldētavas atkausēšana

Uz saldētavas plauktiem un augšējā nodalījumā var izveidoties apsarmojums.

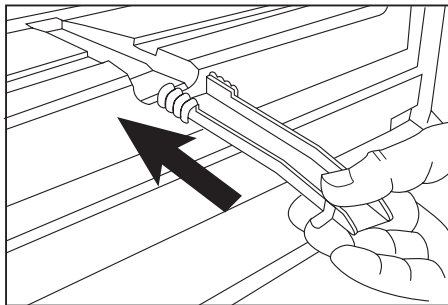
Kad apsarmojuma slānis sasniedz aptuveni 3-5 mm, atkausējiet saldētavu.

Lai likvidētu apsarmojumu, rīkojieties šādi:

- atvienojiet ierīci no elektrotīkla vai izslēdziet to;
- izņemiet uzglabāšanai ievietotos produktus, iesaiņojiet tos vairākās avižu lapu kārtās un novietojiet vēsā vietā;
- izņemiet saldētavas atvilktnes;
- novietojiet ap atvilktnēm izolācijas materiālu, piemēram, segas vai avīzes.

Atkausēšanas procesu var paaugstināt, saldētavā ievietojot karstu (bet ne vārošu) ūdens traukus.

- Atbrīvojiet ūdens izplūdes kanālu, ievietojiet to atbilstoši attēlā redzamajam piemēram un novietojiet saldētavas apakšējā atvilktnē ūdens savākšanai;
- kad apsarmojums sāk kust, uzmanīgi notīriet to ar skrāpi. Lietojiet koka vai plastmasas skrāpi.
- Kad viss ledus ir izkusis, iztīriet no nosusiniet saldētavas iekšpusi un pēc tam ievietojiet atpakaļ ūdens izplūdes kanālu.



- Ieslēdziet ierīci un novietojiet atpakaļ saldētus produktus.

Lai iegūtu pietiekamu uzglabāšanas temperatūru tūlīt, ieteicams uz dažām stundām ieslēgt ierīces termostatu vi-saugstākajā (aukstākajā) stāvoklī.

Svarīgi Nelietojiet asus metāla priekšmetus vai rīkus, lai notīrītu apsarmojumu no iztvaikotāja, jo pretējā gadījumā tas var tikt sabojāts. Nelietojiet mehāniskas ierīces vai citus mākslīgus paņēmienus, lai paātrinātu atkausēšanas procesu. Izmantojiet tikai ražotāja ieteiktos līdzekļus. Sasaldēto produktu temperatūras paaugstināšanās atkausēšanas laikā, iespējams, samazinās to uzglabāšanas laiku.

Ko darīt, ja ...

⚠ Uzmanību Pirms problēmrisināšanas atvienojiet strāvas padeves spraudkontakta no kontaktligzdas. Problēmrisināšanu saistībā ar jautājumiem, kas nav ietverti šajā rokasgrāmatā, drīkst veikt tikai kvalificēts elektriķis.

Svarīgi Normālas darbības laikā var dzirdēt dažas skaņas (kompresors, saldēšanas šķidrums cirkulācija).

Problēma	Iespējamais cēlonis	Risinājums
Ierīce darbojoties rada troksni.	Ierīce nav pareizi atbalstīta.	Pārbaudiet, vai ierīce stāv stabili (visām četrām kājiņām jābalstās uz grīdas).
Kompresors darbojas nepārtraukti.	Iespējams, nepareizi iestatīts temperatūras regulators.	Iestatiet augstāku temperatūru.
	Durtiņas nav pareizi aizvērtas.	Skatiet sadaļu "Durtiņu aizvēršana".
	Durtiņas tiek atvērtas pārāk bieži.	Neatstājiet durtiņas atvērtas ilgāk nekā nepieciešams.
	Produktu temperatūra ir pārāk augsta.	Pirms ievietošanas ļaujiet produktiem atdzist līdz istabas temperatūrai.
	Temperatūra telpā ir pārāk augsta.	Samaziniet temperatūru telpā.
	Aktivizēta sasaldēšanas funkcija.	Skatiet sadaļu "Sasaldēšanas funkcija".
Pa ledusskapja aizmugures sienīgu plūst ūdens.	Automātiskās atkausēšanas laikā, izkusušā ledus ūdens plūst pa aizmugures plati.	Tas ir pareizi.
Ūdens ieplūst ledusskapī.	Ūdens izplūdes atvere ir nosprotota.	Iztīriet ūdens izplūdes atveri.
	Produkti traucē ūdens plūsmi ūdens kolektorā.	Pārļiecinieties, ka produkti neskaras pie aizmugures plates.
Ūdens plūst uz grīdas.	Izkusušā ledus ūdens neplūst uz iztvaikošanas paplāti zem kompresora.	Pievienojiet izkusušā ledus ūdens izvadi iztvaikošanas paplātei.

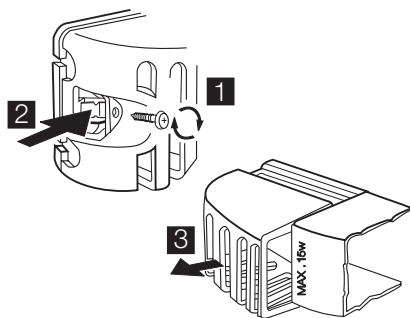
Problēma	Iespējamais cēlonis	Risinājums
Pārāk liels apsarmojums vai ledus kārtiņa.	Produkti nav pareizi iesaiņoti.	Iesaiņojiet produktus pareizi.
	Durtnas nav pareizi aizvērtas.	Skatiet sadaļu "Durtnu aizvēšana".
	Iespējams, nepareizi iestatīts temperatūras regulators.	Iestatiet augstāku temperatūru.
Temperatūra ierīcē ir pārāk augsta.	Durtnas nav pareizi aizvērtas.	Skatiet sadaļu "Durtnu aizvēšana".
	Produktu temperatūra ir pārāk augsta.	Pirms ievietošanas ļaujiet produktiem atdzist līdz istabas temperatūrai.
	Vienlaicīgi tiek ievietots daudz produktu.	Ievietojiet mazāk produktu vienlaicīgi.
Temperatūra ledusskapī ir par augstu.	Ierīcē nenotiek aukstā gaisa cirkulācija.	Pārļiecinieties, ka ierīcē notiek aukstā gaisa cirkulācija.
Temperatūra saldētavā ir pārāk augsta.	Produkti ir pārāk tuvu cits citam.	Ievietojiet produktus tā, lai tie netraucētu aukstā gaisa cirkulācijai.
Ierīce nedarbojas.	Ierīce ir izslēgta.	Ieslēdziet ierīci.
	Spraudkontakts nav pareizi pievienots kontaktligzdai.	Pievienojiet spraudkontakta kontaktligzdai pareizi.
	Ierīce nesaņem elektrību. Kontaktligzdā nav sprieguma.	Pievienojiet kontaktligzdai kādu citu ierīci. Sazinieties ar sertificētu elektrīķi.
Spuldze nedarbojas.	Apgaismojuma spuldze atrodas gaidīšanas režīmā.	Aizveriet un atveriet ierīces durvis.
	Spuldze ir bojāta.	Informācija sadaļā "Spuldzes maiņa".

Ja šī informācija nepalīdzēja novērst problēmu, sazinieties ar tuvāko klientu apkalpošanas centru.

Apgaismojuma spuldzes nomaiņa

Ja vēlaties nomainīt apgaismojuma spuldzi, rīkojieties šādi.

1. Atvienojiet ledusskapi no elektrotīkla.
2. Izskrūvējiet spuldzes pārsega stiprinājuma skrūves.
3. Piespiediet kā parādīts attēlā un noņemiet kustīgās daļas.
4. Nomainiet spuldzi pret spuldzi ar tādiem pašiem parametriem (maksimālā jauda ir norādīta uz spuldzes pārsega)
5. Nostipriniet spuldzes pārsegu tam paredzētajā vietā.
6. Pieskrūvējiet spuldzes pārsega stiprinājuma skrūves.
7. Pieslēdziet ierīci elektrotīklam.
8. Atveriet ledusskapja durvis un pārbaudiet, vai iedegas apgaismojums.



Durvju aizvēšana

1. Tīriet durvju blīvējumu.

2. Ja nepieciešams, pielāgojiet durvis. Skatiet sadaļā "Uzstādīšana" minēto informāciju
3. Ja nepieciešams, nomainiet bojāto durvju blīvējumu. Sazinieties ar servisa centru.

Tehniskie dati

		ERA36633X	ERA40633X
Izmēri			
	Augstums	1850mm	2010mm
	Platums	595mm	595mm
	Dziļums	648mm	648mm
Uzglabāšanas ilgums elektroenerģijas piegādes pārtraukuma gadījumā		20h	20h

Tehniskā informācija atrodas ierīces iekšpusē, kreisajā pusē izvietotajā elektroenerģijas datu plāksnītē.

Uzstādīšana

- ⚠ Pirms ierīces uzstādīšanas rūpīgi iepazīstieties ar sadaļā "Drošības informācija" minēto drošības un ierīces pareizas uzstādīšanas informāciju.

elektrotīkla; kontaktspraudnim ir jābūt viegli pieejamam

Novietojums

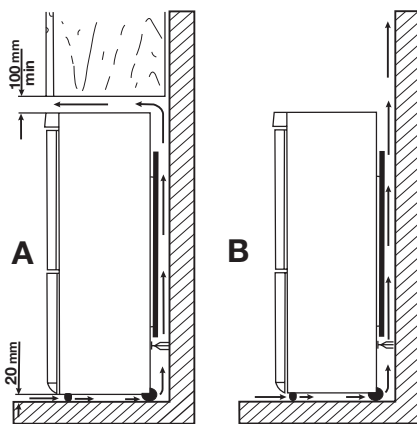
Uzstādiet šo ierīci vietā, kuras temperatūra atbilst ledusskapja klimatiskajai klasei:

Klimatiskā klase	Apkārtējās vides temperatūra
SN	no +10 °C līdz +32 °C
N	no +16 °C līdz +32 °C
ST	no +16 °C līdz +38 °C
T	no +16 °C līdz +43 °C

Atrašanās vieta

Neuzstādiet ierīci blakus siltuma avotiem, piemēram, radiatoriem, boileriem, tiešos saules staros un citās vietās. Pārbaudiet, vai ap ierīces korpusu tiek nodrošināta piemērota ventilācija. Lai iegūtu labāko veiktspēju, ja ierīce tiek novietota zem mēbelēm ar parkari, minimālajam attālumam starp ierīces virspusi un mēbeļu parkari jābūt vismaz 100 mm. Vislabāk, ja ierīce netiek novietota zem šādām mēbelēm. Pareizu līmeņošanu nodrošina korpusa apakšpusē izvietotās kājiņas.

- ⚠ **Brīdinājums** Pēc ierīces uzstādīšanas pārbaudiet, vai to var ērti atvienot no



Elektriskais savienojums

Pirms ierīces pieslēgšanas elektrotīklam, pārbaudiet, vai tehnisko datu plāksnītē minētie sprieguma un frekvences parametri atbilst mājas elektrotīkla parametriem.

Ierīce jābūt saņemtai. Lai nodrošinātu zemējumu, strāvas kabeļa kontaktspraudnis ir aprīkots ar papildu kontaktu. Ja mājas elektrotīkla kontaktligzda nav iezemēta, iepriekš sazinieties ar kvalificētu speciālistu, pievieno-

jiet ierīcei atsevišķu, spēkā esošiem noteikumiem atbilstošu zemējumu.

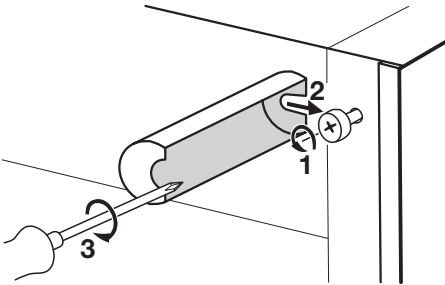
Ražotājs neuzņemsies atbildību par sekām, kas būs radušās, neievērojot iepriekš minētos norādījumus.

Ierīce atbilst šādām Eiropas Savienības direktīvām.

Aizmugures starplikas

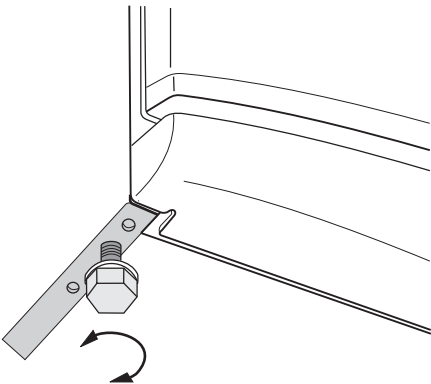
Maisiņā, kurā atrodas dokumentācija, atrodas arī divas starplikas, kas jāuzstāda attēlā parādītajā veidā.

Atslābiniet skrūves un ievietojiet starpliku zem skrūves galviņas, tad pievelciet skrūves.



Līmeņošana

Novietojot ierīci, pārbaudiet, vai tā ir uzstādīta uz līdzenas, stabilas virsmas. Pareizu līmeņošanu var iegūt, pielāgojot ierīces apakšpusē izvietotās kājiņas.

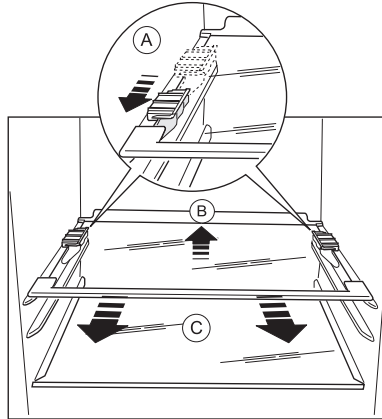


Plauktu turētāju noņemšana

Ledusskapis ir aprīkots ar plauktu fiksatoriem, kas paredzēti plauktu nostiprināšanai ierīces transportēšanas laikā.

Lai tos noņemtu, rīkojieties šādi:

1. Pārvietojiet plauktu fiksatorus bultiņas virzienā (A).
2. Paceliet plauktu vispirms no aizmugures puses un pēc tam pabīdiet to uz priekšu, līdz tas atbrīvojas (B).
3. Noņemiet fiksatorus (C).



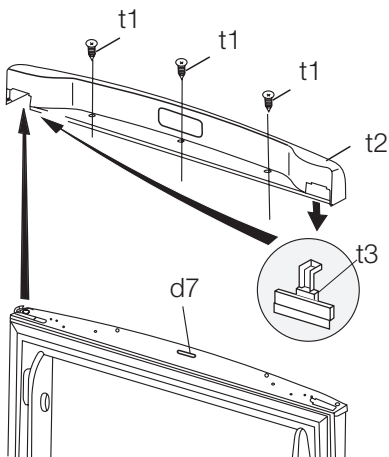
Durvju vēršanās virziena maiņa

⚠ Brīdinājums Pirms veikt jebkādas darbības, atvienojiet ierīci no elektrotīkla.

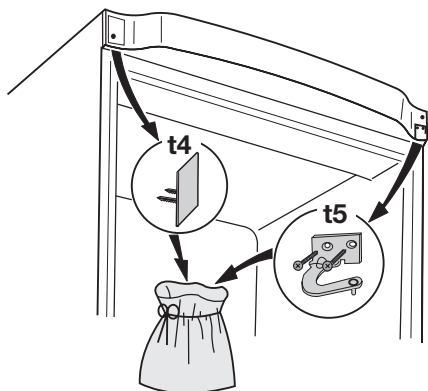
Svarīgi Lai veiktu tālāk minētās darbības, ieteicams izmantot otra cilvēka palīdzību, jo durvīņas cieši jāsatver un jānotur.

Lai mainītu durvīņu vēršanās virzienu, rīkojieties šādi:

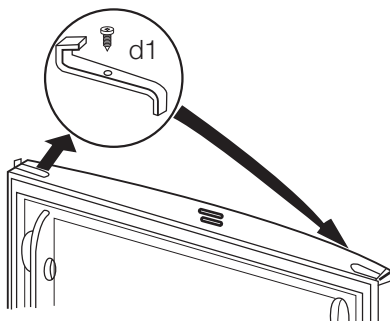
1. Atveriet durvīņas, ierīcei atrodoties vertikālā stāvoklī. Izskrūvējiet skrūves (t1) un noņemiet augšējo durvju plastmasas līsti (t2). Aizveriet durvīņas.



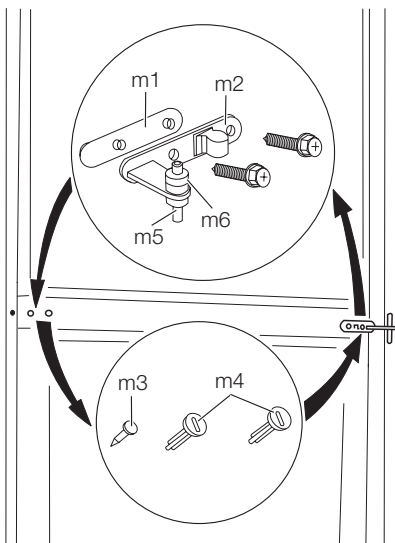
2. Noņemiet no plastmasas listes nelielo plastmasas pārsegu un uzstādiet to pretējā pusē (t3).
3. Noņemiet paneli (t4). Ja nepieciešams, izmantojiet skrūvgriezi, bet ļoti uzmanīgi. Izskrūvējiet skrūvi arī pretējā pusē. Izņemiet augšējo durvīņu fiksācijas elementu (t5). Ievietojiet tukšā plastmasas maisiņā.



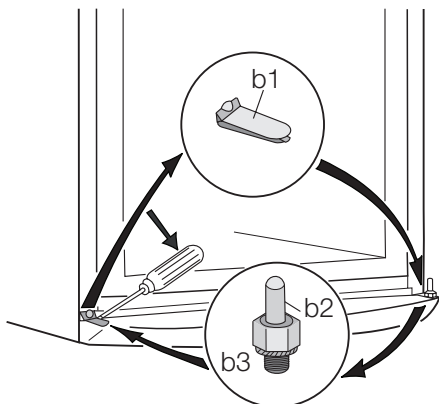
4. Noņemiet augšējās durvis.
5. Izskrūvējiet skrūvi un izņemiet durvju fiksatoru (d1). Nostipriniet to pretējā pusē.



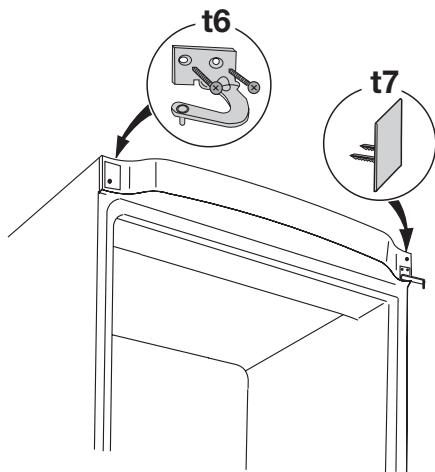
6. Izskrūvējiet vidējo enģi (m2). Izņemiet plastmasas starpliku (m1).
7. Noņemiet apakšējās durvis.



8. Noņemiet fiksatorus (m6) un pārvietojiet tos uz enģu pretējo pusi (m5).
9. Noņemiet pārsegu, izmantojot kādu no instrumentiem (b1). Izskrūvējiet apakšējās enģes asi (b2) un starpliku (b3) un novietojiet šos elementus pretējā pusē.
10. Uzstādiet pārsegu (b1) pretējā pusē.



11. Noņemiet fiksatorus (d1) un pārvietojiet tos uz durvju pretējo pusi.
12. Izņemiet no vidējās eņģes (m3, m4) kreisās puses tapu un pārvietojiet to uz pretējo pusi.
13. Uzstādiet vidējās eņģes (m5) tapu durvju apakšējās puses kreisajā atverē.
14. Uzstādiet apakšējās durvis uz eņģes ass (b2).
15. Ieskrūvējiet atpakaļ vidējās eņģes (m1) otrā pusē. Neaizmirstiet zem vidējā šarnīra novietot plastmasas starpliku (m2).
16. Uzstādiet atpakaļ augšējās durtiņas uz vidējo šarnīru (m5). Pārliecinieties, vai durtiņu malas ir paralēlas ierīces malai.
17. Novietojiet un nostipriniet augšējo šarnīru (to jūs varat atrast maisā ar lietošanas instrukciju) pretējā pusē (t6).




18. Ievietojiet paneli (t7) (ko var atrast lietošanas pamācības maisiņā).
19. Atveriet augšējās durtiņas, piestipriniet augšējo vāku (t2) ar skrūvju (t1) palīdzību. Ievietojiet magnētu (d7). Aizveriet durtiņas.
20. Veiciet pārvietošanu, izlīmeņojiet ierīci, pagaidiet vismaz četras stundas, tad pievienojiet to elektrotīklam.

Veiciet galīgo pārbaudi, lai pārliecinātos, vai:

- Visas skrūves ir pievilktas.
- Magnētiskais blīvējums cieši saskaras ar ierīces korpusu.
- Durvis atveras un aizveras pareizi.

Ja apkārtējās vides temperatūra ir zema (pieņemam, ziemā), iespējams, ka blīvējums cieši nesaskarsies ar skapi. Šādā gadījumā uzgaidiet, lai blīvējums nofiksējas dabiskā veidā. Ja nevēlaties veikt iepriekš minētās darbības, sazinieties ar tuvāko klientu apkalpošanas centru. Centra lietpratēji par papildu samaksu veiks durtiņu vēršanās virziena maiņu.

Informācija par ierīces izmantošanas ekoloģiskajiem aspektiem

Simbols  uz produkta vai tā iepakojuma norāda, ka šo produktu nedrīkst izmest saimniecības atkritumos. Tas jānodod attiecīgās elektrisko un elektronisko iekārtu savākšanas punktos pārstrādāšanai. Nodrošinot pareizu atbrīvošanos no šī produkta, jūs palīdzēsiet izvairīties no potenciālām negatīvām sekām apkārtējai

videi un cilvēka veselībai, kuras iespējams izraisīt, nepareizi izmetot atkritumos šo produktu. Lai iegūtu detalizētāku informāciju par atbrīvošanos no šī produkta, lūdz sazināties ar jūsu pašvaldību, saimniecības atkritumu savākšanas dienestu vai veikalu, kurā jūs iegādājāties šo produktu.

Electrolux. Thinking of you.

Daugiau mūsų minčių rasite www.electrolux.com

Turinys

Saugos informacija	64	Valymas ir priežiūra	72
Valdymo skydelis	66	Ką daryti, jeigu...	73
Naudojantis pirmąkart	69	Techniniai duomenys	75
Kasdienis naudojimas	69	Įrengimas	75
Naudinga informacija ir patarimai.	71	Aplinkos apsauga	79

Galimi pakeitimai



Saugos informacija

Norėdami užtikrinti savo saugumą ir tai, kad prietaisas būtų naudojamas pagal paskirtį, prieš jį įrengdami ir įjungdami pirmą kartą, atidžiai perskaitykite šį vadovą, jame esančius patarimus ir įspėjimus. Siekiant išvengti apmaudžių klaidų ir nelaimingų atsitikimų itin svarbu, kad visi šio prietaiso naudotojai atidžiai susipažintų su prietaiso veikimo ir saugos funkcijomis. Išsaugokite šį vadovą ir pasirūpinkite, kad prietaisą perkėlus į kitą vietą arba pardavus būtų pridėdama ir jo naudojimo instrukcija; taip užtikrinsite, kad naujieji jo savininkai galėtų tinkamai susipažinti su prietaiso naudojimu ir sauga.

Norėdami išvengti pavojaus gyvybei ir apsaugoti turta, privalote imtis šiame vadove nurodytų atsargumo priemonių, nes gamintojas nėra atsakingas už žalą, atsiradusią dėl neatsargumo.

Vaikų ir neįgalių žmonių apsaugos priemonės

- Vaikams ir asmenims, nesugebantiems saugiai naudotis prietaisu dėl savo psichinio, jutiminio arba protinio neįgalumo arba patirties bei žinių trūkumo, negalima naudotis šiuo prietaisu be už šių asmenų saugumą atsakingų asmenų priežiūros ir nurodymų. Pasirūpinkite vaikų priežiūrą ir neleiskite jiems žaisti su prietaisu.
- Visas pakuotės dalis laikykite vaikams nepasiekiamoje vietoje. Yra pavojus uždusti.
- Jei prietaisą ruošiatės išmesti, iš lizdo ištraukite kištuką, nupjaukite elektros laidą (kuo arčiau prietaiso), kad vaikai žaisdami nenukentėtų nuo elektros smūgio, ir nuimkite dureles, kad vaikai negalėtų užsidaryti šaldytuve.

- Jei šiuo prietaisu, kuriame įrengti magnetiniai durelių tarpikliai, pakeičiate seną prietaisą, kurio durelėse arba dangtyje įrengtas spyruoklinis užraktas (skląstis), prieš išmesdami seną prietaisą būtina sugadinkite jo spyruoklinį užraktą. Tada jis netaps pavojingais spąstais vaikams.

Bendrosios saugos instrukcijos

Atsargiai Pasirūpinkite, kad nebūtų užkimštos ventiliacinės angos.

- Šis prietaisas yra skirtas laikyti maisto produktus ir (arba) gėrimus įprastinėmis namų sąlygomis, taip kaip tai paaiškinta šioje instrukcijų knygelėje.
- Nenaudokite mechaninių įtaisų ar kitų natūralių būdų atitirpdymo procesui pagreitinti.
- Šaldomųjų prietaisų viduje nenaudokite jokių kitų elektros prietaisų (pavyzdžiui, ledu gaminimo prietaisų), nebent gamintojas tokius prietaisus aprobavo šiam tikslui.
- Nepažeiskite šaldymo kontūro.
- Prietaiso šaldymo kontūre naudojama aušinamoji medžiaga izobutanas (R600a) yra gamtinės dujos, nors ir nekenksmingos aplinkai, tačiau degios. Prietaiso gabenimo ir įrengimo metu pasirūpinkite, kad nebūtų pažeistas joks šaldymo kontūro komponentas. Jei pažeidžiama šaldymo kontūras:
 - venkite atviros liepsnos ir ugnies šaltinių
 - gerai išvėdinkite patalpą, kurioje stovi prietaisas
- Keisti techninius duomenis arba bet koku būdu bandyti modifikuoti šį prietaisą yra pavojinga. Dėl pažeisto elektros laido gali susidaryti trumpasis jungimas, kilti gaisras ir (arba) galite patirti elektros smūgį.



Įspėjimas Visus elektros komponentus (elektros laidą, kištuką, kompresorių) leidžiama keisti tik įgaliotam techninės priežiūros agentui arba kvalifikuotam techninės priežiūros darbuotojui.

1. Draudžiama ilginti elektros laidą.
 2. Pasirūpinkite, kad prietaiso galinė dalis nesulaužytų ar kitaip nepažeistų elektros kištuko. Sulaužytas arba kitaip pažeistas elektros kištukas gali perkaisti ir sukelti gaisrą.
 3. Pasirūpinkite, kad bet kada galėtumėte pasiekti prietaiso elektros laido kištuką.
 4. Netraukite suėmę už elektros laido.
 5. Jei elektros kištuko lizdas blogai priveržtas, į jį elektros kištuko nekiškite. Kyla pavojus patirti elektros smūgį arba sukelti gaisrą.
 6. Prietaisą draudžiama eksploatuoti, jei jo lemputė neuždengta gaubteliu. ¹³⁾ lemputei numatytas gaubtelis.
- Šis prietaisas yra sunkus. Kelkite jį atsargiai.
 - Jei jūsų rankos drėgnos ir (ar) šlapios, neimkite ir nelieskite jokių dalių šaldiklio skyriuje, kitaip galite pažeisti odą arba ji gali apšalti.
 - Pasirūpinkite, kad į prietaisą ilgą laiką nešviestų tiesioginiai saulės spinduliai.

Kasdienis naudojimas

- Ant plastikinių prietaiso dalių nestatykite karštų puodų.
- Prietaise nelaikykite degių dujų ir skysčių - tokios medžiagos gali sprogti.
- Maisto produktų nedėkite tiesiai priešais oro išleidimo angą, esančią galinėje sienoje. ¹⁴⁾
- Atitirpdžius užšaldytą maistą, jo pakartotinai užšaldyti negalima.
- Iš anksto supakuotą užšaldytą maistą laikykite vadovaudamiesi užšaldyto maisto gamintojo instrukcijomis.
- Privaloma tiksliai vadovautis prietaiso gamintojo rekomendacijomis dėl produktų laikymo. Skaitykite atitinkamas instrukcijas.
- Į šaldyklės skyrių nedėkite angliarūgštės prisotintų arba putojančių gėrimų - dėl to-

kių gėrimų inde susidaro slėgis, todėl indas gali sprogti ir sugadinti prietaisą.

- Jei valgysite ką tik iš prietaiso išimtus ledus ant pagaliuko, galite nušalti.

Priežiūra ir valymas

- Prieš atlikdami priežiūros ar valymo darbus, išjunkite prietaisą ir ištraukite maitinimo laido kištuką iš tinklo lizdo. Jei negalite pasiekti maitinimo lizdo, nutraukite elektros tiekimą.
- Nevalykite prietaiso su metaliniais daiktais.
- Šerkšno pašalinimui nenaudokite aštrių daiktų. Naudokite plastikinį grandiklį.
- Reguliariai tikrinkite šaldytuve esantį atitirpusio vandens nuleidimo vamzdelį. Jei reikia, išvalykite vamzdelį. Jei nuleidimo vamzdelis užsikimšęs, vanduo kaupsis prietaiso apačioje.

Įrengimas

Svarbu Prietaisą prie elektros tinklo prijunkite tiksliai vadovaudamiesi atitinkame paragrafe pateiktomis instrukcijomis.

- Prietaisą išpakuokite ir patikrinkite, ar jis nepažeistas. Jei jis pažeistas, jo nejunkite prie elektros tinklo. Apie galimus pažeidimus nedelsdami praneškite pardavėjui. Jei prietaisas pažeistas, neišmeskite pakuotės.
- Prieš prietaisą prijungiant rekomenduojama palaukti mažiausiai keturias valandas, kad alyva galėtų sutekėti į kompresorių.
- Aplink prietaisą turi būti pakankamai gera oro cirkuliacija, kitaip prietaisas gali perkaisti. Pakankamai gera ventiliacija bus tuo atveju, jei paisysite įrengimo instrukcijų.
- Jei tik įmanoma, gaminio galinė sienelė turi būti nukreipta į sieną, kad niekas negalėtų paliesti arba užkabinti šiltų dalių (kompresoriaus, kondensatoriaus) ir nusideginti.
- Prietaisą draudžiama statyti arti radiatorių ir viryklių.
- Patikrinkite, ar po įrengimo elektros laido kištukas yra pasiekiamas.
- Prietaisą junkite tik prie geriamojo vandens vandentiekio. ¹⁵⁾

¹³⁾ Tai taikoma tuo atveju, jei vidinio apšvietimo

¹⁴⁾ Jei prietaisas pasižymi funkcija "be šerkšno

¹⁵⁾ Jei prietaise numatyta vandens prijungimo jungtis

Techninė priežiūra

- Visus elektros prijungimo darbus turi atlikti kvalifikuotas elektrikas arba kompetentingas specialistas.
- Šio gaminio techninę priežiūrą leidžiama atlikti tik įgaliotam techninės priežiūros centrui; galima naudoti tik originalias at-sargines dalis.

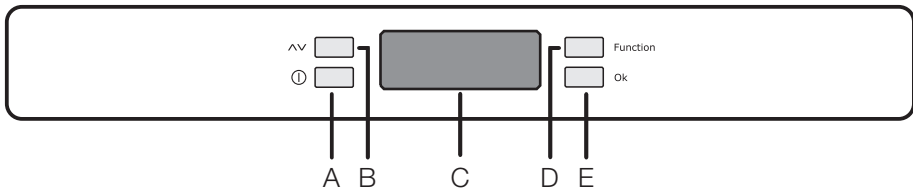
Aplinkos apsauga



Šiame prietaise - nei jo aušinamosios medžiagos grandinėje, nei izoliacinėse

medžiagose - nėra dujų, galinčių pažeisti ozono sluoksnį. Prietaisą draudžiama iš-mesti kartu su buitinėmis šiukšlėmis ir atliekomis. Izoliacinėje putoje yra degių dujų; prietaisą reikia išmesti paisant ga-liojančių reglamentų - juos sužinosite vietos valdžios institucijose. Nepažeiski-te aušinamojo įtaiso, ypač galinėje dalyje greta šilumokaičio. Šiame prietaise nau-dojamas medžiagas, pažymėtas simbo-liu ♻️, galima perdirbti.

Valdymo skydelis



A - Prietaiso ĮJUNGIMO/IŠJUNGIMO myg-tukas

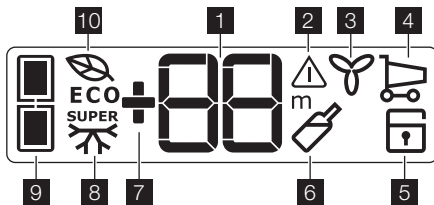
B - Temperatūros reguliavimo mygtukas

C - Temperatūros ir funkcijų indikatorius

D - Funkcijų mygtukas

E - Patvirtinimo mygtukas

Ekranas



1 Temperatūros indikatorius.

2 Pernelyg aukštos temperatūros įspėji-mo signalas.

3 FreeStore funkcijos indikatorius.

4 Apsipirkimo funkcijos indikatorius.

5 Užrakto nuo vaikų funkcijos indika-torius.

6 Laikmačio funkcijos indikatorius.

7 Teigiamos arba neigiamos temperatū-ros indikatorius.

8 Sparčiojo užšaldymo funkcijos indika-torius.



9 Skyriaus indikatorius.

10 „Eco“ režimo funkcijos indikatorius

Pirmasis įjungimas

Jeigu įjungus kištuką į elektros lizdą neuži-sidega ekranas, paspauskite prietaiso įjungi-mo mygtuką (A).

Prietaisui įsijungus, jis bus pavojaus būseno-je, mirksės temperatūros rodmuo ir išgirsite perspėjimą signalą.

Paspauskite mygtuką (E) ir perspėjamas signalas išsijungs (taip pat žr. skyrių "Per aukštos temperatūros signalas"); toliau mirksės  piktograma, o indikatorius  rodyš aukščiausią pasiektą temperatūrą.

Tinkama maisto produktų laikymui pasirinkite ekorežimo funkciją, kuriai veikiant nustatomos šios temperatūros vertės:

5° C šaldytuve

-18° C šaldiklyje

- Prieš dėdami naujus produktus į šaldiklį palaukite, kol šio skyriaus vidaus temperatūra bus -18° C.
- Kaip nustatyti kitas temperatūros vertes, žr. skyriuje "Temperatūros reguliavimas".

Išjungimas









Prietaisas išjungiamas ilgiau negu 1 sekundę palaikius nuspaustą mygtuką (A).

Tuo metu bus rodoma atgalinė temperatūros atskaita nuo -3 -2 -1 ir t. t.

Funkcijų meniu

Ijungus mygtuką (D), įjungiamas funkcijų meniu. Kiekvieną funkciją galima patvirtinti mygtuku (E). Jeigu per kelias sekundes nepatvirtinsite, meniu išsijungs ir ekranas grįš į įprastą būseną.

Rodomas šios funkcijos:

-  pasirinkti šaldytuvo skyrių,
-  pasirinkti šaldiklio skyrių,
-  funkcija „Eco“ režimas,
-  funkcija FreeStore,
-  apsipirkimo funkcija,
-  užrakto nuo vaikų funkcija,
-  gėrimų atvėsavimo funkcija,
-  sparčiojo užšaldymo funkcija.

Temperatūros reguliavimas

Paspausdami mygtuką (D) pasirinkite skyrių, o tada mygtuku (B) nustatykite reikiamą temperatūrą.

Paspauskite mygtuką (E), kad patvirtintumėte nustatymą.

Temperatūros indikatorius rodo nustatytą temperatūrą. Nustatyta temperatūra pasiekama per 24 valandas.

Atostogų funkcija "H"

Ijungus atostogų funkciją, nustatoma + 15° C temperatūra.

Ši funkcija naudojama ilgų atostogų (pvz., vasaros atostogų) metu, kai šaldytuvus laiko-


mas tuščias ir uždarytas, kad nesusidarytų nemalonūs kvapas.

Atostogų funkcija įjungiama taip pat, kaip keičiama nustatytoji temperatūra. Temperatūros indikatorius gali rodyti temperatūrą ekrane iki +8 °C kas 1 °C. Po +2 °C rodoma raidė "H". Patvirtinkite mygtuku E.

Dabar įjungta šaldytuvo "atostogų" funkcija ir prietaisas veikia energijos taupymo režimu.

Svarbu Veikiant atostogų funkcijai, šaldytuvo skyrius turi būti tuščias.

Užrakto nuo vaikų funkcija


Užrakto nuo vaikų funkcija įjungiama laikant nuspaustą mygtuką (D) (jei reikia, spauskite kelis kartus), kol pasirodo  piktograma.

Pasirinkimas patvirtinamas per kelias sekundes paspaudus mygtuką (E). Pasigirs perspėjamas signalas, o piktograma toliau degs. Tol, kol ši funkcija įjungta, neveiks jokie kiti mygtukai.

Šią funkciją bet kada išjungsite palaikę nuspaudę mygtuką (D), kol pradės mirksėti atitinkama piktograma; tada paspauskite mygtuką (E).

Apsipirkimo funkcija

Jeigu reikia įdėti didelį kiekį šiltų maisto produktų, pvz., apsipirkus, rekomenduojame įjungti pirkinų šaldymo funkciją, kad produktai greičiau atšaltų ir nesusildytų šaldytuve jau esančių produktų.

Pirkinų šaldymo funkcija įjungiama palaikius nuspaustą (D) mygtuką (jei reikia, spauskite kelis kartus), kol pasirodys  piktograma. Pasirinkimui patvirtinti per kelias sekundes reikia paspausti mygtuką (E). Pasigirs perspėjamas signalas, o piktograma toliau degs.

Pirkinų šaldymo funkcija automatiškai išsijungia maždaug po 6 valandų. Šią funkciją bet kada išjungsite palaikę nuspaudę mygtuką (D), kol pradės mirksėti atitinkama piktograma; tada paspauskite mygtuką (E).

Funkcija „Eco“ režimas

Paspauskite mygtuką (D) (jei reikia, keletą kartų), kol pasirodys atitinkama piktograma.

 .

Paspauskite mygtuką (E), kad patvirtintumėte pasirinkimą. Pasigirs įspėjimo signalas, o piktograma toliau švies.

Ijungus šią funkciją, temperatūra nustatoma automatiškai (nuo + 5 °C iki – 18 °C); sukuriamos geriausios sąlygos maisto produktams saugoti.

Norėdami, kad išjungti šią funkciją, vienam iš skyrių nustatykite kitokią temperatūrą.

Funkcija FreeStore

Paspauskite mygtuką (D) (jei reikia, keletą kartų), kol pasirodys atitinkama piktograma.



Paspauskite mygtuką (E), kad patvirtintumėte pasirinkimą. Pasigirs įspėjimo signalas, o piktograma toliau švies.

Svarbu Jei funkcija yra įjungta automatiškai, piktograma FreeStore nerodoma (žr. skyrių „Kasdienis naudojimas“).


Ijungus funkciją FreeStore, padidėja energijos sąnaudos.

Sparčiojo užšaldymo funkcija

Šaldiklio skyriuje galima užšaldyti šviežius maisto produktus ir juos užšaldytus arba visiškai užšaldytus laikyti ilgą laiką.


Maksimalus produktų kiekis, kurį galima užšaldyti per 24 valandas, nurodytas duomenų lentelėje.

Jei norite užšaldyti produktų kiekį, nurodytą duomenų lentelėje, produktus dėkite taip, kad jie liestųsi su šaldymo paviršiumi (ištraukite stalčių arba dėžę). Jei stalčiuose arba dėžėse yra užšaldytų produktų, maksimalus produktų, kuriuos galima užšaldyti, kiekis bus šiek tiek mažesnis.

Šviežiems produktams užšaldyti reikės įjungti sparčiojo užšaldymo funkciją. Laikykite nuspauštą mygtuką (D) (jei reikia, spauskite kelis kartus), kol pasirodo  rodmuo.


Pasirinkimas patvirtinamas per kelias sekundes paspaudus mygtuką (E). Pasigirs perspėjamasis signalas, o ekrane pasirodys animacinis paveikslėlis su linijomis

Pasibaigus 24 valandų trukmės pradinio šaldymo periodui, produktus sudėkite į šaldykėlę.


Užšaldyti skirtą maistą sudėkite į  skyrių, nes ten yra šalčiausia.

Užšaldymo procesas trunka 24 valandas. Šio periodo metu į šaldykėlę daugiau produktų nedėkite.

Ši funkcija automatiškai nustoja veikti po 52 valandų.

Šią funkciją bet kada išjungsite palaikę nuspauždę mygtuką (D), kol pradės mirksėti  indikatorius; tada paspauskite mygtuką (E).



Gėrimų atvėsimo funkcija



Gėrimų vėsimo funkcija reikia naudoti atsargiai, kai buteliai sudedami į šaldiklio skyrių. Ji įjungta laikant nuspauštą (D) mygtuką (jei reikia, spauskite kelis kartus), kol pasirodo  piktograma

Pasirinkimas patvirtinamas per kelias sekundes paspaudus mygtuką (E). Pasigirs perspėjamasis signalas, o piktograma toliau degs.

Ijungus šią funkciją, suveikia laikmatis, kurio išanksto nustatyta laiko vertė - 30 min. Paspausdami mygtuką (B) galite nustatyti nuo 1 iki 90 minučių laiką

Pasibaigus nustatytam laikui rodoma:

- indikatoriuje  pradeda mirksėti simbolis 



- mirksi  piktograma
- mirksi  piktograma
- pasigirsta garsinis signalas, kuris nutils paspaudus mygtuką (E)

Pasibaigus nustatytam laikui, būtinai išimkite gėrimus iš šaldiklio.

Šią funkciją bet kada galite išjungti palaikę nuspauždę mygtuką (D), kol pradės mirksėti atitinkama piktograma; tada paspauskite mygtuką (E).


Pernelyg aukštos temperatūros perspėjamasis signalas

Temperatūros padidėjimą (pvz., dingus elektrai) skyriuje rodo:

- mirksinti temperatūros vertė
- mirksintis šaldiklio skyriaus simbolis 
- mirksinti piktograma 
- girdisi perspėjamasis signalas

Kai prietaisas vėl normaliai veikia:

- nutyla perspėjamasis signalas
- temperatūros vertė toliau mirksi

Paspaudus mygtuką (E) perspėjamajam signalui išjungti, kelioms sekundėms indikatoriuje  bus rodoma aukščiausia skyriuje pasiekta temperatūra.

Po to indikatorius vėl rodo pasirinkto skyriaus temperatūrą.

Perspėjamąjį signalą galite išjungti mygtuku (E).

Naudojantis pirmąkart

Vidaus valymas

Prieš naudodami prietaisą pirmą kartą, drungnu vandeniu ir nedideliu kiekiu neutraliu muilu nuplaukite prietaiso vidų ir visas vidines dalis - tokiu būdu pašalinsite naujam prietaisui būdingą kvapą; po to, gerai nusausinkite.

Kasdienis naudojimas

Užšaldytų produktų laikymas

Kai prietaisą įjungiate pirmą kartą arba jei jo ilgai nenaudojote, prieš dėdami produktus į šį skyrių leiskite prietaisui veikti mažiausiai 2 valandas esant didžiausiai nuostatai.

Svarbu Atsitiktinio atitirpimo atveju, pavyzdžiui, atsijungus elektros maitinimui, jei maitinimo nebuvo ilgiau, negu duomenų lentelės eilutėje "Produktų išsilaikymo trukmė" nurodyta trukmė, atitirpusius produktus reikia nedelsiant suvartoti arba iš karto išvirti / iškepti ir užšaldyti pakartotinai (ataušinus).

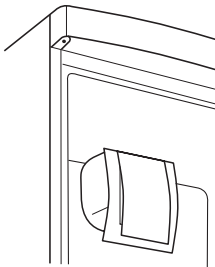
Atitirpinimas

Visiškai užšaldytus arba užšaldytus maisto produktus prieš juos naudojant galima atitirpinti šaldytuvo skyriuje arba kambario temperatūroje - tai priklauso nuo to, kiek laiko galite skirti šiam darbui.

Mažus užšaldytus maisto produkto gabalėlius galima gaminti iškart juos išėmus iš šaldyklės: tačiau jų gaminimas užtruks ilgiau.

FreeStore

Šaldytuvo skyriuje įrengtas įtaisas, kuris leidžia greitai atšaldyti maisto produktus ir užtikrina vienodesnę temperatūrą šaldytuvo skyriuje.



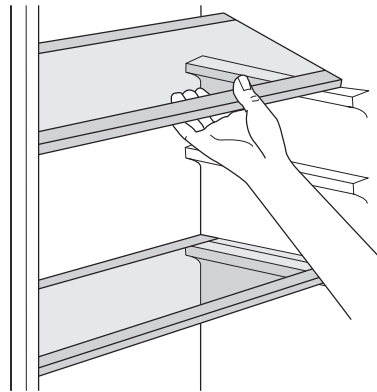
Svarbu Nenaudokite valomųjų priemonių ar abrazyvinių miltelių, nes jie pažeis dangą.

Kai reikia, šis įtaisas pats įsijungia, pavyzdžiui, kai reikia greitai atstatyti temperatūrą po to, kai buvo atidarytos durelės, arba esant aukštai aplinkos temperatūrai. Leidžia įjungti įtaisą rankiniu būdu, kai to reikia (žr. skyrių „Funkcija FreeStore“).

Svarbu Įtaisas FreeStore išsijungia atidarius dureles ir nedelsiant vėl įsijungia, kai durelės uždaromos.

Perkeliamos lentynos

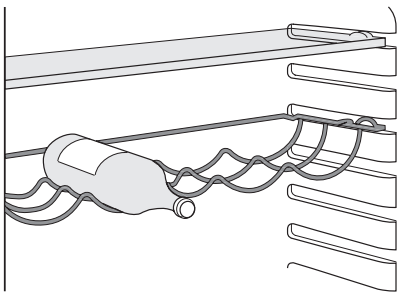
Šaldytuvo sienelėse yra įrengti bėgeliai, todėl lentynas galima įstatyti ten, kur norite.



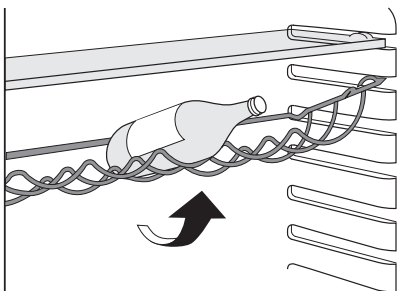
lentyna buteliams laikyti

Butelius (kaklelių į priekį) dėkite į iš anksto įrengtą lentyną.

Svarbu Jei ta lentyna yra įdėta horizontaliai, buteliai turi būti užkimšti.



Ši butelių lentyna gali būti pakreipiama taip, kad joje galima būtų laikyti atkimštus butelius. Norėdami ją pakreipti, truktelėkite lentyną aukštyn ir pasukite, o tada įtvirtinkite aukštesniame lygyje.

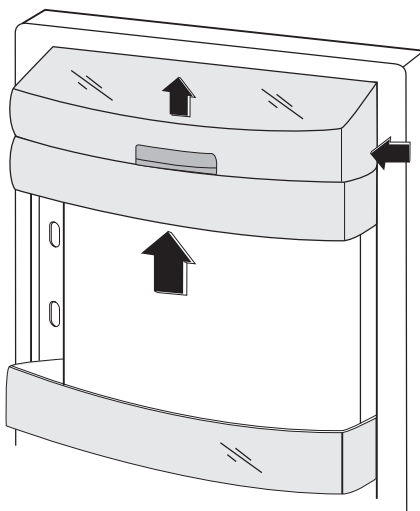


Durelių lentynų įstatymas

Tam, kad galėtumėte laikyti įvairių dydžių maisto paketus, durelių lentynas galima išdėstyti skirtinguose aukščiuose.

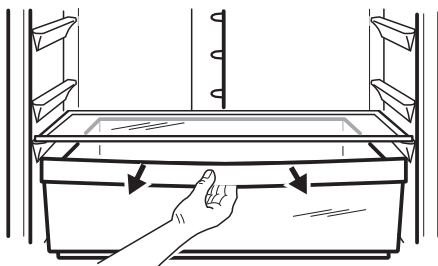
Tai atliksite tokiu būdu:

pamažu traukite lentyną rodyklės kryptimi, kol ji atsilaisvins; tada ją įstatykite į norimą vietą.



FreshZone stalčius

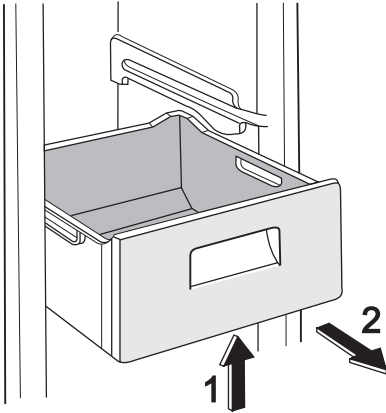
Stalčiuje FreshZone galima laikyti šviežią maistą, pvz., žuvis, mėsą, jūros gėrybes, nes jame temperatūra žemesnė nei likusioje šaldytuvo dalyje.



Šaldymo krepšių išėmimas iš šaldiklio

Šaldymo krepšiai turi žymą, kuri neleidžia jų išimti ar jiems iškristi. Norėdami krepšį iš šaldiklio išimti, truktelėkite jį į save, o ištraukę iki galo, lengvai kilstelėkite priekinę dalį ir krepšį išimkite.

Norėdami jį įdėti atgal į šaldiklį, kilstelėkite krepšio priekį. Kai krepšys pasiekia galinius taškus, įstatykite jį į vietą.



Naudinga informacija ir patarimai.

Normalaus veikimo garsai

- Šaltalui tekant ritėmis arba vamzdžiais, gali girdėtis prislopintas gurgėjimas arba burbuliavimas. Tai normalu.
- Veikiant kompresoriui vyksta šaltalo apykaita, tada girdisi kompresoriaus skleidžiamas sukimosi garsas arba pulsuojantis triukšmas. Tai normalu.
- Nuo šiluminio plėtimosi gali pasigirsti staigus trakstelėjimas. Tai natūralus ir nepavojingas fizikinis reiškinys. Tai normalu.

Energijos taupymo patarimai

- Neatidarinėkite dažnai durų, nepalikite jų atvirų ilgiau, negu yra būtina.
- Jei aplinkos temperatūra aukšta, temperatūros reguliatorius nustatytas ties didžiausia nuostata ir prietaisas pilnas produktų, kompresorius gali veikti nepertraukiamai, todėl ant garintuvo gali susiformuoti šerkšno arba ledo. Jei taip nutinka, temperatūros reguliatorių nustatykite ties mažiausia nuostata, kad galėtų vykti automatinis atitirpdyimas - tada bus taupoma elektros energija.

Šviežių maisto produktų šaldymo patarimai

Norėdami, kad šaldytuvus gerai veiktų:

- nelaiykite jame šiltų maisto produktų arba garuojančių skysčių
- maisto produktus uždenkite arba įvyniokite, ypač jei jie pasižymi stipriu kvapu

- maisto produktus išdėstykite taip, kad aplink juos galėtų laisvai cirkuluoti oras

Šaldymo patarimai

Naudingi patarimai:

Mėsa (visų rūšių) : įvyniokite į polietileno maišelius ir dėkite ant stiklinės lentynos virš daržovių stalčiaus.

Taip laikyti ją galima ne ilgiau negu vieną arba dvi dienas.

Gatavi produktai, šalti patiekalai ir kt.: tokius produktus reikėtų uždengti; jie gali būti dedami ant bet kurios lentynos.

Vaisiai ir daržovės: juos reikia gerai nuvalyti ir sudėti į specialų (-ius) stalčių (-ius).

Sviestas ir sūris: šiuos produktus reikia sudėti į specialius, sandarius indus arba suvynioti į aliuminio foliją / polietileno maišelius, kad jie turėtų kuo mažesnę sąlytį su oru.

Pieno buteliai: jie turi būti su dangteliais; butelius laikykite durelėse esančioje butelių lentynoje.

Banany, bulvių, svogūnų ir česnakų, jei jie nesupakuoti, šaldytuve laikyti negalima.

Užšaldymo patarimai

Keli patarimai, jei norite pasinaudoti visais užšaldymo proceso teikiamais privalumais:

- maksimalus maisto produktų kiekis, kurį galima užšaldyti per 24 valandas. yra nurodytas duomenų lentelėje;

- užšaldymo procesas trunka 24 valandas. užšaldymo metu dėti daugiau produktų negalima;
- užšaldykite tik aukščiausios kokybės, šviežius ir gerai nuvalytus maisto produktus;
- paruoškite nedideles maisto porcijas, kad jos galėtų greitai ir visiškai užšalti ir kad vėliau galėtumėte atitirpdyti tik reikiamą kiekį produktų;
- maisto produktus suvyniokite į aliuminio foliją arba polietileną; pakuotės turi būti sandarios;
- pasirūpinkite, kad švieži, neužšaldyti maisto produktai nesiliestų su jau užšaldytais produktais, kitaip gali pakilti pastarųjų produktų temperatūra;
- liesi maisto produktai laikomi geriau ir ilgiau negu riebus produktai; druska sumažina maisto produktų laikymo trukmę;
- jei vaisinius ledus valgysite iškart išėmę iš šaldyklos skyriaus, galite nusišaldyti odą;


- rekomenduojame ant kiekvieno paketo nurodyti užšaldymo datą, kad žinotumėte laikymo trukmę;


Užšaldyto maisto laikymo patarimai

Tam, kad prietaisas kuo geriau veiktų:

- įsitikinkite, kad pramoniniu būdu užšaldyti maisto produktai parduotuvėje buvo tinkamai laikomi;
- pasirūpinkite, kad užšaldyti produktai iš parduotuvės į šaldyklę būtų pernešti per kuo trumpesnj laiką;
- neatidarinkite dažnai durelių, nepalikite jų atvirų ilgiau, negu būtina.
- Atitirpdyti produktai greitai genda, jų pakartotinai užšaldyti negalima.
- Neviršykite maisto produktų gamintojo nurodyto laikymo trukmės.

Valymas ir priežiūra

 **Atsargiai** Prieš atlikdami techninę priežiūrą, ištraukite prietaiso kištuką.

 Šio prietaiso aušinamajame įtaise yra angliavandenilio; todėl šį įtaisą techniškai prižiūrėti ir užpildyti leidžiama tik įgaliotiems technikams.

Reguliarus valymas

Prietaisą būtina reguliariai valyti:

- Vidinius paviršius ir priedus valykite šilto vandens ir neutralaus muilo tirpalu.
- reguliariai patikrinkite durelių tarpiklius ir juos nuvalykite, kad jie būtų švarūs ir be jokių nešvarumų.
- nuplaukite ir gerai nusausinkite.

Svarbu Netraukite, nejudinkite ir nepažeiskite jokių korpuso viduje esančių vamzdelių ir (arba) kabelių. Vėdaus niekada nevalykite valomosiomis priemonėmis, abrazyviniais milteliais, stipraus kvapo valomosiomis priemonėmis ir vaško politūra, nes šios priemonės gali pažeisti paviršių ir suteikti stiprų kvapą.

Prietaiso nugarėlėje esantį kondensatorių (juodas groteles) ir kompresorių valykite šepetėliu arba dulkių siurbliu. Tokiu būdu pagerinsite prietaiso veikimą, bus mažiau sunaudojama elektros energijos.

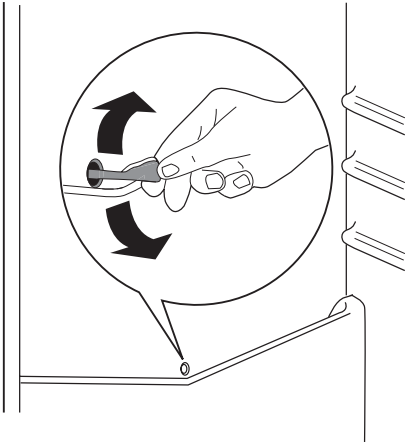
Svarbu Žiūrėkite, kad nepažeistumėte aušinamosios sistemos.

Daugelyje patentuotų virtuvės paviršių valiklių yra chemikalų, kurie gali paveikti arba pažeisti šiame prietaise naudojamas plastmasas. Dėl šios priežasties prietaiso korpuso išorę rekomenduojama valyti šiltu vandeniu su truputį plaunamojo skysčio. Prietaisą nuvalę, jį prijunkite prie elektros tinklo.

Šaldytuvo atitirpdymas

Normalaus prietaiso naudojimo metu, kai nustoja veikti variklio kompresorius, nuo šaldytuvo skyriaus garintuvo automatiškai pašalinamas šerkšnas. Atitirpęs vanduo lataku nuteka į specialų indą, esantį prietaiso galinėje dalyje virš variklio kompresoriaus; ten vanduo išgaruoja.

Labai svarbu periodiškai išvalyti atitirpusio vandens nutekėjimo angą, kuri yra šaldytuvo skyriaus kanalo viduryje - tada vanduo neišsilies ir nelašės ant viduje esančių maisto produktų. Naudokite pateikiamą specialų valiklį - jis įkištas į nutekėjimo angą.



Šaldiklio atitirpymas

Tam tikras kiekis šerkšno visada susidaro ant šaldiklio lentynų ir kameros viršaus.

Atitirpdykite šaldiklį, kai šerkšno sluoksnis pasidaro storesnis nei 3–5 cm.

Norėdami pašalinti šį šerkšną, vykdykite toliau pateikiamus nurodymus:

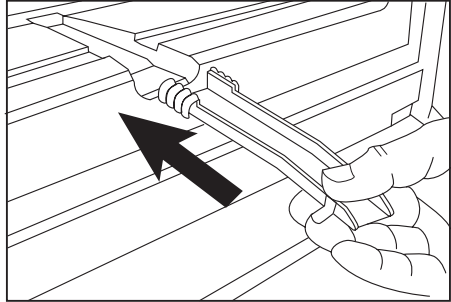
- Ištraukite jungiklį iš elektros lizdo arba išjunkite įrenginį
- Išimkite visus laikomus maisto produktus, susukite juos į kelis laikraščio sluoksnius ir padėkite vėsioje vietoje
- Išimkite šaldiklio stalčius
- Stalčius apdenkite izoliacine medžiaga, pavyzdžiui, užklotu arba laikraščiu.

Atitirpymą galite pagreitinti į šaldiklio vidų įdėdami dubenį su karštu vandeniu (neverdančiu).

- Atlaisvinkite nuotako kanalą, stumtelėkite jį kaip parodyta paveikslėlyje ir įdėkite jį į

apatinį šaldiklio stalčių, kur gali susirinkti vanduo

- Atsargiai nugrandykite ledą, kai jis šiek tiek atitirps. Naudokite medinį arba plastikinį grandiklį
- Ištirpus visam ledui, išvalykite ir iššluostykite kamerą, tada atgal įstatykite nuotako kanalą.



- Įjunkite kamerą ir sudėkite užšaldytus maisto produktus.

Rekomenduojama, kad paliktumėte įrenginį veikti didžiausiu pajėgumu keletą valandų, kad jis kuo greičiau galėtų pasiekti reikiamą saugojimo temperatūrą.

Svarbu Niekada nenaudokite aštrių metalinių įrankių, kad nugrandytumėte šerkšną nuo garintuvo, nes taip jį galite sugadinti. Nenaudokite mechaninių įtaisų ar kitų nenatūralių būdų norėdami pagreitinti atitirpymo procesą, o tik gamintojo rekomenduojamus. Atitirpymo proceso metu kylant temperatūrai sušaldyto maisto pakuotėse gali sutrumpėti maisto produktų saugojimo laikas.

Ką daryti, jeigu...

⚠ Atsargiai Prieš šalinami sutrikimus, ištraukite maitinimo laidą kištuką iš tinklo lizdo.

Tik kvalifikuotas elektrikas arba kompetentingas asmuo gali atlikti šiame vadove neaprašytų trikčių šalinimą.

Svarbu Normalaus prietaiso naudojimo metu galite girdėti tam tikrus garsus (kompresoriaus, šaltalo apykaitos).

Problema	Galima priežastis	Sprendimas
Prietaisas garsiai veikia.	Prietaisas netinkamai remiasi į grindis.	Patikrinkite, ar prietaisas stabiliai stovi (visos keturios kojelės turi remtis į grindis).

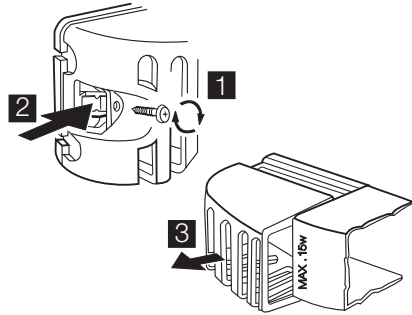
Problema	Galima priežastis	Sprendimas
Kompresorius veikia nestudamas.	Gali būti, kad neteisingai nustatėte temperatūros reguliatorių.	Nustatykite aukštesnę temperatūrą.
	Blogai uždarytos durelės.	Žr. "Durelių uždarymas".
	Durelės buvo pernelyg dažnai atidarinėjamos.	Nelaikykite durelių atvirų ilgiau negu būtina.
Ties šaldytuvo galine plokšte prateka vanduo.	Produktų temperatūra per aukšta.	Prieš dėdami į prietaisą, leiskite produktų temperatūrai nukristi iki kambario temperatūros.
	Kambario temperatūra per aukšta.	Sumažinkite kambario temperatūrą.
	Ijungta sparčiojo užšaldymo funkcija.	Žr. "Sparčiojo užšaldymo funkcijos įjungimas".
Ties šaldytuvo galine plokšte prateka vanduo.	Automatinio atitirpinimo proceso metu atitirpo ant galinės plokštelės susiformavęs šerkšnas.	Tai normalu.
Į šaldytuvą teka vanduo.	Užsikišo vandens nutekėjimo anga.	Išvalykite vandens nutekėjimo angą.
	Produktai neleidžia vandeniui nutekėti į vandens rinktuvą.	Patikrinkite, ar produktai nesiliečia prie galinės sienelės.
Vanduo teka ant grindų.	Atitirpusio vandens nutekėjimo anga veda ne į garinimo dėklą virš kompresoriaus.	Atitirpusio vandens nutekėjimo angą pritvirtinkite prie garinimo dėklo.
Susiformuoja pernelyg daug šerkšno ir ledo.	Maisto produktai blogai suvynioti.	Geriau suvyniokite maisto produktus.
	Blogai uždarytos durelės.	Žr. "Durelių uždarymas".
Temperatūra įrenginyje per aukšta.	Gali būti, kad neteisingai nustatėte temperatūros reguliatorių.	Nustatykite aukštesnę temperatūrą.
	Blogai uždarytos durelės.	Žr. "Durelių uždarymas".
	Produktų temperatūra per aukšta.	Prieš dėdami į prietaisą, leiskite produktų temperatūrai nukristi iki kambario temperatūros.
Šaldytuve per aukšta temperatūra.	Vienu metu laikoma daug produktų.	Vienu metu laikykite mažiau produktų.
	Prietaise nevyksta šalto oro apytaka.	Patikrinkite, ar prietaise vyksta šalto oro apytaka.
Temperatūra šaldiklio kameroje per aukšta.	Produktai sudėti per arti vienas kito.	Produktus laikykite taip, kad galėtų cirkuliuoti šaltas oras.
Prietaisas neveikia.	Prietaisas išjungtas.	Ijunkite prietaisą.
	Maitinimo laido kištukas netinkamai įjungtas į elektros lizdą.	Tinkamai įjunkite maitinimo laido kištuką į elektros lizdą.
	Prietaisui netiekiami elektros energija. Elektros lizde nėra įtampos.	Į elektros lizdą įjunkite kitą elektros prietaisą. Kreipkitės į kvalifikuotą elektriką.
Lemputė nešviečia.	Lemputė veikia budėjimo režimu.	Atidarykite ir uždarykite dureles.
	Lemputė perdegė.	Žr. "Lemputės keitimas".

Jei problemos išspręsti nepavyko, kreipkitės pagalbos į artimiausią šio gamintojo prietaisų techninės priežiūros skyrių.

Lemputės keitimas

Jei reikia pakeisti lempuotę, atlikite tokius veiksmus:

1. Prietaisą atjunkite nuo elektros maitinimo.
2. Atsuktuvu atsukite lempuotės dangtelį.
3. Atkabinkite judančią dalį, ją paspausdami, kaip parodyta paveikslėlyje.
4. Lempuotę pakeiskite tokios pačios galios lempuote (maksimali galia nurodyta ant lempuotės dangtelio).
5. Vėl uždėkite dangtelį.
6. Atsuktuvu prisukite lempuotės dangtelį.
7. Prietaisą vėl prijunkite.
8. Atidarykite dureles ir patikrinkite, ar lempuotė užsidega.



Uždarykite dureles

1. Nuvalykite durelių sandarinimo tarpiklius.
2. Jei reikia, sureguliuokite dureles. Skaitykite skyrių Įrengimas.
3. Jei reikia, pakeiskite pažeistus durų tarpiklius. Kreipkitės į techninės priežiūros centrą.

Techniniai duomenys

		ERA36633X	ERA40633X
Matmenys			
	Aukštis	1850 mm	2010 mm
	Plotis	595 mm	595 mm
	Gylis	648 mm	648 mm
Produktų išsilaikymo trukmė		20 val.	20 val.

Techninė informacija pateikta duomenų lentelėje, kuri yra prietaiso viduje, kairėje pusėje, ir energijos plokštelėje.

Įrengimas

⚠ Norėdami užtikrinti savo saugumą ir prietaiso naudojimą pagal paskirtį prieš įrengdami prietaisą atidžiai perskaitykite skyrių Informaciją apie saugą.

Padėties parinkimas

Prietaisą įrenkite tokioje vietoje, kurioje aplinkos temperatūra atitiktų klimato klasę, nurodytą prietaiso duomenų lentelėje:

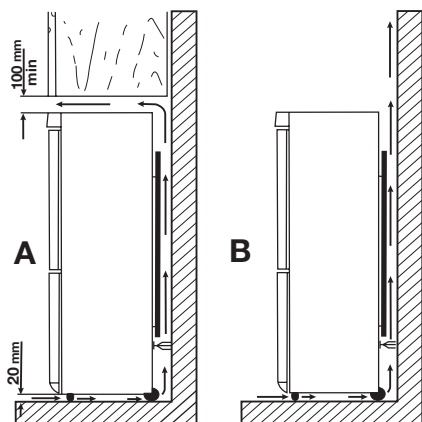
Klimato klasė	Aplinkos temperatūra
SN	nuo +10°C iki + 32°C
N	nuo +16°C iki + 32°C
ST	nuo +16°C iki + 38°C
T	nuo +16°C iki + 43°C

Vieta

Prietaisas turi būti įrengtas toliau nuo šildymo įrenginių, pvz., radiatorių, boilerių bei vietos,

apšviestos tiesioginių saulės spindulių. Turite palikti pakankamai vietos orui laisvai cirkuluoti apie prietaisą. Norėdami, kad prietaisas gerai veiktų tada, kai jis yra po kabančia spintelė, atstumas tarp prietaiso ir spintelės turi būti ne mažesnis negu 100 mm. Tačiau geriausia būtų, jei prietaisas nebūtų statomas po kabančiomis ant sienos tvirtinamomis spintelėmis. Prietaisas išlyginamas naudojant reguliuojamas kojeles, esančias ant jo pagrindo.

⚠ Įspėjimas Jis turi būti statomas taip, kad laidu galima būtų pasiekti maitinimo šaltinį; todėl prietaisą reikia statyti netoli elektros lizdo.



Jungimas prie elektros

Prieš prijungdami prietaisą prie elektros tinklo, patikrinkite, ar duomenų lentelėje nurodyta įtampa ir dažnis atitinka maitinimo tinkle esančią įtampą ir dažnį.

Prietaisą būtina įžeminti. Šiam tikslui elektros maitinimo kabelio kištuke įrengtas kontaktas. Jei namų elektros tinklo lizdas neįžemintas, prietaisą prijunkite prie atskiro įžeminimo - paisykite galiojančių reglamentų ir pasitarkite su kvalifikuotu elektriку.

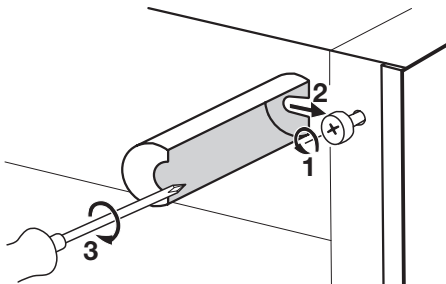
Jei nesilaikoma pirmiau pateiktų saugos nurodymų, gamintojas neprisima jokios atsakomybės.

Šis prietaisas atitinka EEB direktyvų reikalavimus.

Galiniai kaiščiai

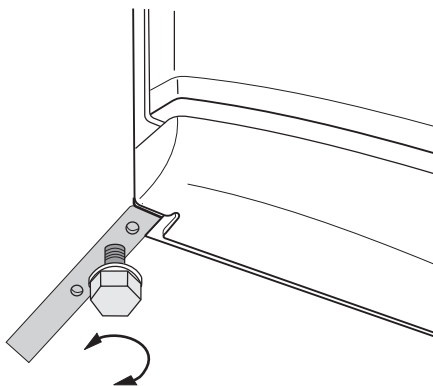
Dokumentų krepšyje rasite du kaiščius, kuriuos reikia užkišti taip, kaip parodyta paveikslėlyje.

Atlaisvinkite varžtus ir įdėkite kaiščius po varžto galvutėmis, o tada varžtus vėl prisukite.



Išlyginimas

Prietaisas turi stovėti lygiai. Tai padaryti galima pereguliuavus dvi priekinėje dugno dalyje esančias reguliuojamo aukščio kojeles.

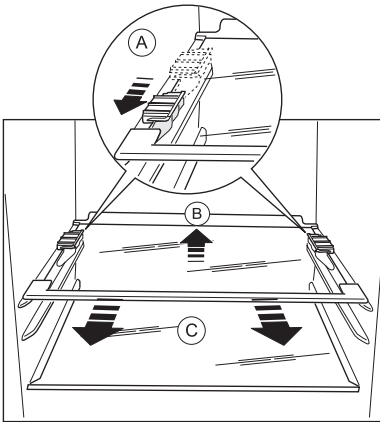


Lentynų laikiklių išėmimas

Prietaise įrengti lentynų laikikliai, kuriais tvirtinamos lentynos prietaisą gabenant.

Laikiklius išimsite atlikę tokius veiksmus:

1. Lentynų laikiklius išimkite traukdami kryptimi, nurodyta rodykle (A).
2. Pakelkite galinę lentynos dalį ir stumkite ją pirmyn, kol ji išsilaisvins (B).
3. Nuimkite laikiklius (C).



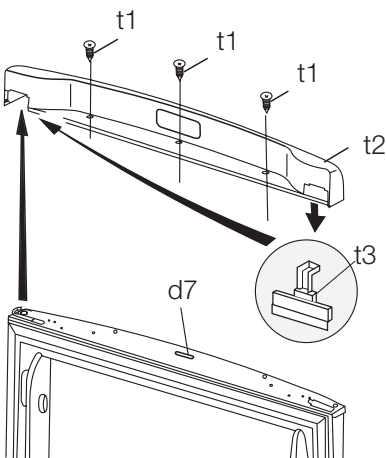
Durų atidarymo pusės pakeitimas

! **Įspėjimas** Prieš atlikdami bet kuriuos veiksmus, ištraukite kištuką iš elektros lizdo.

Svarbu Toliau aprašytiems veiksams atlikti, patariame pasitelkti dar vieną asmenį, kuris galėtų prilaikyti prietaiso duris.

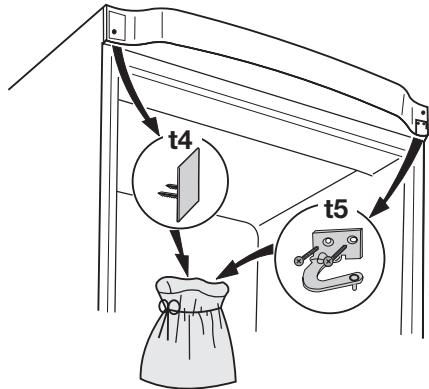
Jei norite pakeisti durų atidarymo kryptį, atlikite šiuos veiksmus:

1. Atidarykite duris, kai prietaisas stovi normaliai. Išsukite varžtus (t1) ir ištraukite durų viršaus plastikinę apdailą (t2). Uždarykite duris.

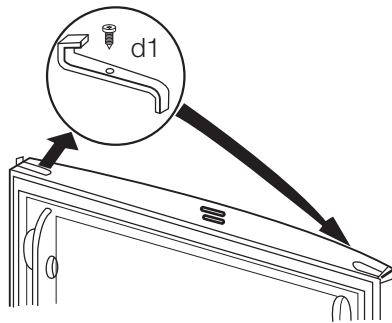


2. Ištraukite mažą plastikinį dangtelį iš durų plastikinės apdailos ir pritvirtinkite kitoje pusėje (t3).

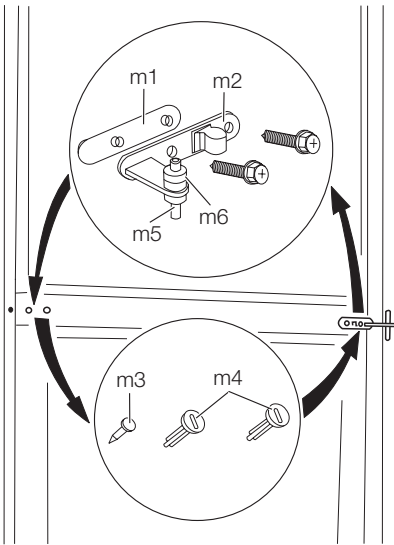
3. Nuimkite skydelį (t4). Jei reikia, labai atsargiai naudokite atsuktuvą. Atsukite varžtus, esančius kitoje pusėje. Nuimkite viršutinį durų tvirtinimo elementą (t5). Įdėkite jį į tuščią plastikinį maišelį.



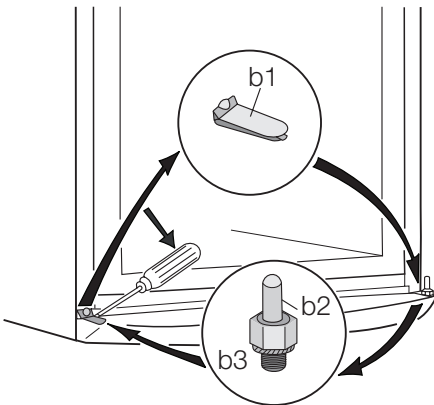
4. Nuimkite durų viršutinę dalį.
5. Atsukite varžtą ir nuimkite durų atmušą (d1). Pritvirtinkite jį atvirkščiai kitoje pusėje.



6. Atsukite vidurinį lankstą (m2). Nuimkite plastikinį tarpiklį (m1).
7. Nuimkite apatinę durų dalį.

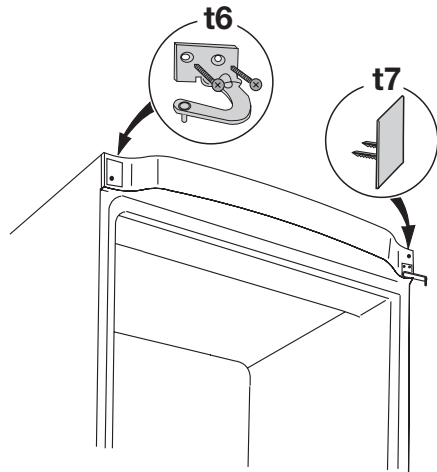


8. Ištraukite tarpiklį (m6) ir perkeltkite į kitoje pusėje esantį lanksto kaištį (m5).
9. Įrankiu nuimkite dangtį (b1). Atsukite apatinio lanksto kaištį (b2) ir tarpiklį (b3) ir pritvirtinkite juos priešingoje pusėje.
10. Uždekite dangtį (b1) priešingoje pusėje.



11. Ištraukite atmušus (d1) ir perkeltkite į kitą durų pusę.
12. Ištraukite kairiuosius vidurinio lanksto apdailinius kaiščius (m3, m4) ir įstatykite kitoje pusėje.
13. Vidurinio lanksto kaištį (m5) įstatykite į apatinės durų dalies kairiąją angą.
14. Vėl uždekite apatinę durų dalį ant kaiščio (b2).

15. Įsukite vidurinį lankstą (m1) priešingoje pusėje. Neužmirškite po viduriniu lankstu įstatyto plastikinio tarpiklio (m2).
16. Ant vidurinio lanksto (m5) uždekite viršutinę durų dalį. Patikrinkite, kad durų kraštai būtų lygiagretūs prietaiso šoniniams kraštui.
17. Priešingoje pusėje įstatykite ir pritvirtinkite viršutinį lankstą (t6) (jį rasite naudojimo instrukcijoje maišelyje).



18. Įdėkite skydelį (t7) (jį rasite naudojimo instrukcijos maišelyje).
19. Atidarykite viršutinę durų dalį, varžtais (t1) pritvirtinkite viršutinį dangtį (t2). Įstatykite magnetą (d7). Uždarykite duris.
20. Pakoreguokite prietaiso padėtį taip, kad jis stovėtų lygiai, tuomet palaukite keturias valandas ir įjunkite kištuką į elektros lizdą.


Atlikite paskutinę patikrą ir patikrinkite, ar:

- Visi varžtai priveržti.
- Magnetinė izoliacinė juosta tvirtai laikosi prie korpuso.
- Durys gerai atsidaro ir užsidaro.

Jei aplinkos temperatūra žema (pavyzdžiui, žiemą), tarpiklis gali nevisiškai tikti korpusui. Tokiu atveju palaukite, kol tarpiklis prisitaikys savaime.

Jeigu nenorite atlikti nurodytų veiksmų savarankiškai, kreipkitės į artimiausią klientų aptarnavimo skyrių. Klientų aptarnavimo skyriaus specialistas už mokesťį pakeis durų atidarymo kryptį.

Aplinkos apsauga

Šis ant produkto arba jo pakuotės esantis simbolis  nurodo, kad su šiuo produktu negalima elgtis kaip su buitineis šiukšlėmis. Jį reikia perduoti atitinkam surinkimo punktui, kad elektros ir elektronikos įranga būtų perdirbta. Tinkamai išmesdami šį produktą, jūs prisidėsite prie apsaugos nuo galimo

neigiamo poveikio aplinkai ir žmonių sveikatai, kurį gali sukelti netinkamas šio produkto išmetimas. Dėl išsamesnės informacijos apie šio produkto išmetimą, prašom kreiptis į savo miesto valdžios įstaigą, buitinių šiukšlių išmetimo tarnybą arba parduotuvę, kurioje pirkote šį produktą.

Electrolux. Thinking of you.

Bëhuni edhe ju pjesë e botëkuptimit tonë në
www.electrolux.com

Përmbajtja

Të dhëna për sigurinë	80	Kujdesi dhe pastrimi	88
Paneli i kontrollit	82	Si të veprojmë nëse...	90
Përdorimi i parë	85	Të dhëna teknike	91
Përdorimi i përditshëm	85	Instalimi	92
Udhëzime dhe këshilla të nevojshme	87		

Rezervohet mundësia e ndryshimeve.



Të dhëna për sigurinë

Në interes të sigurisë tuaj si dhe për një përdorim të saktë, përpara se të instaloni dhe të përdorni për herë të parë pajisjen, lexoni me kujdes këtë manual të përdoruesit, duke përfshirë këshillat dhe paralajmërimet. Për të shmangur gabime dhe aksidente të panevojshme, është e rëndësishme që të gjithë personat që do të përdorin këtë pajisje, të njohin mirë mënyrën e përdorimit dhe veçoritë e sigurisë. Ruajini këto udhëzime dhe sigurohuni që t'i bashkëngjiten pajisjes në rast se do ta falni apo do ta shisni atë, në mënyrë që kushdo që do ta përdorë gjatë jetëgjatësisë së saj, të jetë i mirinformuar për përdorimin e pajisjes dhe sigurinë ndaj saj. Për sigurinë e jetës dhe pronës, zbatojini masat paraprake të udhëzimeve të përdorimit, pasi prodhuesi nuk mban përgjegjësi për dëmtime të shkaktuara nga pakujdesia.

Siguria e fëmijëve dhe personave me probleme

- Kjo pajisje nuk është përshtatur për përdorim nga personat (përfshirë fëmijët) me aftësi të kufizuara fizike, ndjesore apo mendore, ose me mungesë përvoje dhe njohurish, për sa kohë nuk janë të mbikëqyrur apo janë udhëzuar si të përdorin pajisjen nga një njeri përgjegjës për sigurinë e tyre. Fëmijët duhet të mbikëqyren për t'u siguruar që nuk luajnë me pajisjen.
- Mbajini të gjitha materialet e paketimit larg fëmijëve. Ka rrezik asfiksimi.
- Nëse do ta hidhni pajisjen, hiqni spinën nga priza, pritni kabllon e ushqimit (sa më pranë pajisjes sa të mundeni) dhe hiqni derën për të parandaluar fëmijët që luajnë

të pësojnë ndonjë goditje elektrike apo të mbyllën vetë brenda.

- Nëse kjo pajisje që përmban brava magnetike të derës do të vendoset në vend të një pajisjeje të vjetër me bravë në trajtë suste (shul) mbi derë apo mbi kapak, sigurohuni që ta shkatërroni atë bravë përpara se të hidhni pajisjen e vjetër. Kjo do të parandalojë që pajisja të kthehet në rrezik vdekjeje për fëmijët.

Siguria e përgjithshme



Kujdes Mos bllokoni zgavrat e ventilimit.

- Pajisja është ndërtuar për të mbajtur ushqimet dhe/ose pijet në shtëpi, siç shpjegohet në këtë broshurë udhëzuese.
- Mos përdorni asnjë pajisje mekanike apo mjete artificiale për të përshpejtuar shkrirjen e akullit.
- Mos përdorni pajisje të tjera elektrike (si makinë akulloresh) brenda pajisjeve ftohëse, për sa kohë nuk janë përshtatur për këtë nga prodhuesi.
- Mos dëmtoni qarkun e lëndës ftohëse (antipiretikut).
- Gazi ftohës (izobutani) (R600a) që ndodhet në qarkun ftohës të pajisjes, është një gaz natyror me një nivel të lartë pajtueshmërie me ambientin, por që është gjithsesi i ndezshëm. Gjatë transportimit dhe instalimit të pajisjes, sigurohuni që asnjë nga pjesët e qarkut ftohtës të mos dëmtohet. Nëse qarku ftohtës dëmtohet:
 - shmangni flakët e hapura dhe burimet ndezëse

- ajrosni tërësisht dhomën në të cilën ndodhet pajisja
- Është e rrezikshme të ndryshoni specifikimet apo të përpiqeni ta modifikoni këtë produkt në çdo mënyrë të mundshme. Çdo dëmtim i shkaktuar në kablo mund të shkaktojë qark të shkurtër, zjarr dhe/ose goditje elektrike.



Paralajmërim Çdo komponent elektrik (kablo i ushqimit, spina, kompresori) duhet të zëvendësohet nga një agjent i certifikuar shërbimi ose nga një personeli i kualifikuar i shërbimit.

1. Kabli i ushqimit nuk duhet të zgjatet.
 2. Sigurohuni që spina nuk është shtypur apo dëmtuar nga pjesa e pasme e pajisjes. Një prizë e shtypur apo e dëmtuar mund të mbinxehet e mund të shkaktojë zjarr.
 3. Sigurohuni që priza e pajisjes të jetë lehtësisht e arritshme.
 4. Mos e tërhiqni prizën nga kabli.
 5. Nëse priza e fuqisë është liruar, mos futni në të spinën e ushqimit. Ka rrezik goditjeje elektrike ose zjarri.
 6. Nuk duhet të vini në punë pajisjen pa kapakun e llambushkës ¹⁶⁾ së ndriçimit të brendshëm.
- Kjo pajisje është e rëndë. Bëni kujdes kur e lëvizni atë.
 - Mos hiqni e mos prekni sende nga dhomëza e ngrirjes nëse i keni duart të njoma, pasi kjo mund të shkaktojë dëmtim të lëkurës ose djegie të shkaktuara nga bryma/ngrirësi.
 - Shmangni ekspozim të gjatë të pajisjes në dritën e drejtpërdrejtë të diellit.

Përdorimi i përditshëm

- Mos vendosni enë të nxehta mbi pjesët plastike të pajisjes.
- Mos ruani brenda në pajisje gaz dhe lëng të ndezshëm, pasi këto mund të shpërthejnë.
- Mos vendosni produkte ushqimore drejtpërdrejt në zgavrën e daljes së ajrit që ndodhet në murin e pasmë. ¹⁷⁾
- Ushqimet e ngrira nuk duhet të ringrihen nëse janë shkrirë njëherë.

- Ushqimet e ngrira të paketuara paraprakisht, ruajini në pajisje sipas udhëzimeve të prodhuesit të ushqimit.
- Këshillat e prodhuesit të pajisjes për ruajtjen e ushqimeve, duhet t'i ndiqni me përpikmëri. Këshillohuni me udhëzimet përkatëse.
- Mos vendosni pije të gazuara ose shkumëzuese në dhomëzën e ngrirjes, pasi këto krijojnë presion brenda shishes dhe mund të shpërthejnë, gjë që do të dëmtojë pajisjen.
- Kubet e akullit mund të shkaktojnë djegie nëse konsumohen direkt nga pajisja.

Kujdesi dhe pastrimi

- Përpara se të kryeni veprime për mirëmbajtjen e pajisjes, fikeni atë dhe hiqeni nga priza. Nëse nuk e arrini dot spinën kryesore, shkëpusni energjinë elektrike.
- Mos e pastroni pajisjen me objekte metalike.
- Mos përdorni objekte me majë për të hequr brymën nga pajisja. Përdorni një kruajtëse plastike.
- Kontrolloni rregullisht sistemin kullues të frigoriferit nëse ka mbetur në të ujë i ngrirë. Nëse është e nevojshme, pastroni filtrin e kullimit. Nëse tubi kullues është i bllokuar, uji do të mblidhet në fundin e pajisjes.

Instalimi

E rëndësishme Për lidhjet elektrike ndiqni me kujdes udhëzimet e dhëna në paragrafët e veçantë.

- Shpaketoni pajisjen dhe kontrolloni nëse ka dëmtime. Mos e lidhni pajisjen nëse ajo është e dëmtuar. Raportoni menjëherë dëmtimet e mundshme në vendin ku keni blerë pajisjen. Në këtë rast, ruajeni paketimin.
- Është e këshillueshme të prisni të paktën katër orë përpara se të lidhni pajisjen, për t'i lejuar vajit të rrjedhë në kompresor.
- Rrotull pajisja duhet të ketë një qarkullim të mjaftueshëm të ajrit, pasi mungesa e tij do të shkaktoje mbinxehje. Për të arritur ventilim të mjaftueshëm, ndiqni udhëzimet përkatëse për instalimin.

¹⁶⁾ Nëse parashikohet kapak për llambushkën

¹⁷⁾ Nëse pajisja është Pa formim bryme

- Aty ku është e mundur, pjesa e pasme e produktit duhet të vendoset pas murit për të shmangur prekjen ose kapjen e pjesëve të nxehta (kompresorit, kondensatorit), e për të shmangur djegie të mundshme.
- Pajisja nuk duhet vendosur pranë radiatorëve apo sobave.
- Sigurohuni që spina të jetë e arritshme pas montimit të pajisjes.
- Lidheni vetëm me ujë të pijshëm. 18)

Shërbimi

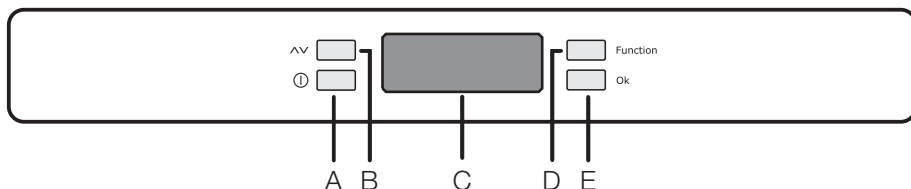
- Çdo ndërhyrje elektrike e nevojshme për instalimin e kësaj pajisjeje, duhet kryer nga një elektrikist i kualifikuar ose nga një person i aftë.
- Shërbimi i këtij produkti duhet të kryhet nga një Qendër e autorizuar Shërbimi, si dhe duhen përdorur vetëm pjesë këmbimi origjinale.

Mbrojtja e Mjedisit



Kjo pajisje nuk përmban gazra që mund të dëmtojnë shtresën e ozonit në qarkun e ftohësit apo në materialet izoluese. Pajisja nuk duhet të hidhet së bashku me plehrat e tjera të qytetit. Shkuma izoluese përmban gazra të ndezshëm: pajisja duhet të hidhet në përputhje me rregullat e zbatueshme të vendosura nga autoritetet tuaja lokale. Shmangni dëmtime në njësinë ftohëse, veçanërisht në pjesën e pasme pranë shkëmbyesit të nxehtësisë. Materialet e përdorura për këtë pajisje që kanë simbolin janë të riciklueshme.

Paneli i kontrollit



A - Butoni ON/OFF i pajisjes

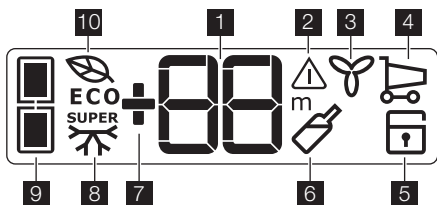
B - Butoni i rregullimit të temperaturës

C - Treguesi i temperaturës dhe funksionit

D - Butoni i funksionit

E - Butoni konfirmues

Ekran



1 Treguesi i temperaturës.

2 Alarmi i temperaturës shumë të lartë.

3 treguesi i funksionit FreeStore

6 Treguesi i funksionit të kohëmatësit.

7 Treguesi pozitiv ose negativ i temperaturës.

8 Treguesi i funksionit të Ngrirjes së shpejtë.



18) Nëse parashikohet një lidhje me ujë

- 4** Treguesi i funksionit të blerjeve.
- 5** Treguesi i funksionit të Bllokimit kundër fëmijëve.

- 9** Treguesi i dhomëzës.
- 10** Treguesi i funksionit të Modalitetit Ekologjik.

Ndezja e parë

pasi të futni spinën në prizë, nëse ekrani nuk ndizet, shtypni çelësin (A), pajisja ndizet. Sapo të jetë ndezur pajisja, ajo është nën modalitetin e alarmit, temperatura do të pulsojë dhe do të dëgjoni një zile.

Shtypni çelësin (E) dhe zija do të pushojë (shihni gjithashtu paragrafin "alarmi i temperaturës së lartë") ikona  vazhdon të pulsojë dhe në treguesin  do të shfaqet temperatura më e ngrohtë e arritur.

Për ruajtjen sa më të mirë të ushqimit, zgjidhni funksionin Ekonomik që ju siguron temperaturat e mëposhtme të regjistruara:

+5°C në frigorifer
-18°C në ngrirës

- Prisi derisa temperatura e brendshme të arrijë -18°C, përpara se të futni ushqimet në dhomëzën e ngrirësit.
- Për të zgjedhur një temperaturë tjetër, shihni "Rregullimi i temperaturës".

Fikja

Pajisja fiket duke shtypur çelësin (A) për më shumë se 1 sekondë.

Gjatë kësaj kohe do të shfaqet një numërim mbrapsht i temperaturës nga -3 -2 -1.

Menya e funksioneve


Duke aktivizuar butonin (D), menya e funksioneve vihet në përdorim. Çdo funksion duhet të konfirmohet duke shtypur butonin (E). Nëse pas disa sekondash nuk ka asnjë konfirmim, ekrani do të dalë nga menya dhe do të kthehet në gjendjen normale.

Tregohen funksionet e mëposhtme:


 Zgjidhni dhomëzën e frigoriferit

 Zgjidhni dhomëzën e ngrirësit

 Funksioni i Modalitetit Ekologjik

 funksioni FreeStore

 funksioni i Blerjes

 Funksioni i Bllokimit kundër fëmijëve

 Funksioni i Ftohjes së pijeve

 Funksioni i Ngrirjes së shpejtë

Rregullimi i temperaturës

Shtypni butonin (D) për të zgjedhur dhomëzën dhe pastaj butonin (B) për të vendosur temperaturën e duhur.

Shtypni butonin (E) për të konfirmuar zgjedhjen.

Treguesi i temperaturës tregon temperaturën e vendosur. Temperatura e vendosur do të arrihet brenda 24 orëve.

Funksioni i pushimeve "H"


Funksioni i pushimeve vendos një temperaturë +15°C.

Ky funksion ju lejon ta mbani frigoriferin të mbyllur dhe bosh gjatë një periudhe pushimesh (psh. pushimet e verës) pa formimin e erërave të këqija.

Për të aktivizuar funksionin e pushimeve, veproni njësoj si për modifikimin e temperaturës së përzgjedhur. Treguesi i temperaturës mund të modifikojë temperaturën e shfaqur deri në + 8 °C, me nga 1°. + 2 °C do të pasohet nga gërma "H". Shtypni çelësin E për ta konfirmuar. Frigoriferi tani është në modalitetin e kursimit të energjisë të funksionit "pushime".

E rëndësishme Dhomëza e frigoriferit duhet të jetë bosh kur funksioni i pushimeve është i ndezur.

Funksioni i bllokimit për fëmijët


Funksioni i bllokimit për fëmijët aktivizohet duke shtypur çelësin (D) (disa herë nëse është nevojë) derisa të shfaqet ikona përkatëse .

Duhet të konfirmoni përzgjedhjen duke shtypur çelësin (E) për pak sekonda. Do të dëgjoni një zile dhe ikona do të mbetet e ndezur. Në këto kushte, asnjë veprim i mundshëm me anë të çelësave nuk shkakton asnjë ndryshim për sa kohë ky funksion është aktiv.


Është e mundur ta çaktivizoni funksionin në çdo kohë, duke shtypur çelësin (D) derisa ikona përkatëse të pulsojë, dhe më pas çelësin (E).

Funksioni i pazarit

Nëse duhet të futni një sasi të madhe ushqimi të ngrohtë, për shembull pasi të keni bërë pazar në ushqimore, ju këshillojmë të aktivizoni funksionin e Pazarit për të freskuar produktet më shpejt si dhe për të shmangur ngrohjen e ushqimeve të tjera që ndodhen në frigorifer.

Funksioni Pazarit aktivizohet duke shtypur çelësin (D) (disa herë nëse është nevoja) derisa të shfaqet ikona përkatëse . Duhet të konfirmoni përzgjedhjen duke shtypur çelësin (E) për pak sekonda. Do të dëgjoni një zile dhe ikona do të mbetet e ndezur. Funksioni i Pazarit fiket automatikisht pas afro 6 orësh. Është e mundur ta çaktivizoni funksionin në çdo kohë, duke shtypur çelësin (D) derisa ikona përkatëse të pulsojë, dhe më pas çelësin (E).


Funksioni i Modalitetit Ekologjik

Shtypni butonin (D) (disa herë nëse është nevoja) derisa të shfaqet ikona përkatëse .

Shtypni butonin (E) për të konfirmuar zgjedhjen. Ju do të dëgjoni alarmin dhe ikona do të mbetet e ndezur.

Në këtë gjendje, temperaturat janë të vendosura automatikisht (+ 5°C dhe - 18°C), në kushtet më të mira për ruajtjen e ushqimit. Vendosni një temperaturë tjetër në një nga dhomëzat, për të çaktivizuar funksionin.

Funksioni FreeStore

Shtypni butonin (D) (disa herë nëse është nevoja) derisa të shfaqet ikona përkatëse .


Shtypni butonin (E) për të konfirmuar zgjedhjen. Ju do të dëgjoni alarmin dhe ikona do të mbetet e ndezur.

E rëndësishme Nëse funksioni aktivizohet automatikisht, ikona FreeStore nuk tregohet (referojuni kapitullit "Përdorimi i përditshëm"). Aktivizimi i funksionit FreeStore rrit konsumin e energjisë.


Funksioni i Ngrirjes Aktive

Dhomëza e ngrirësit është e përshtatshme për ruajtjen për kohë të gjatë të ushqimeve që tregtohen të ngrira, si dhe për ushqimet e freskëta që doni të ngrini. Sasia maksimale e ushqimeve që do të ngrini në 24 orë shfaqet në etiketën e parametrave.

Për të ngrirë sasinë e ushqimeve që shfaqet në etiketën e parametrave, vendoseni ushqimit në kontakt të drejtpërdrejtë me sipërfaqen ftohëse (hiqeni sirtarin ose koshin). Në rast se ushqimi ka ngrirë brenda në sirtarë ose koshat e ngrirjes, sasia maksimale pakësohet disi.


Për të ngrirë ushqime të freskëta do të duhet të aktivizoni funksionin e Ngrirjes Aktive. Shtypni çelësin (D) (disa herë nëse është nevoja) derisa të shfaqet treguesi . Duhet të konfirmoni përzgjedhjen duke shtypur çelësin (E) për pak sekonda. Do të dëgjoni zilen dhe në ekran do të shfaqen disa vija të animuara.

Pas një ftohjeje paraprake prej 24 orësh, vendoseni ushqimin në ngrirje.


Vendoseni ushqimin që do të ngrini në dhomëzën , pasi aty është pika më e ftohtë.

Procesi i ngrirjes zgjat 24 orë. Gjatë kësaj kohe mos vendosni ushqime të tjera në ngrirës.

Ky funksion ndalon automatikisht pas 52 orësh.

Është e mundur ta çaktivizoni funksionin në çdo kohë, duke shtypur çelësin (D) derisa treguesi  të pulsojë, dhe më pas çelësin (E).





Funksioni i ftohjes së pijeve

Funksioni i ftohjes së pijeve duhet të përdoret si një paralajmërim sigurie kur vendosen shishe në dhomëzën e ngrirësit. Ai aktivizohet duke shtypur butonin (D) (disa herë nëse është nevoja) derisa të shfaqet ikona përkatëse .

Ju duhet ta konfirmoni zgjedhjen duke shtypur butonin (E) brenda pak sekondave. Ju do të dëgjoni alarmin dhe ikona do të mbetet e ndezur.

Në këtë gjendje, ai fut në përdorim një kohëmatës me një vlerë të paracaktuar kohore prej 30 min. dhe që mund të ndryshohet nga 1 në 90 min. Kur shtypni butonin (B), ju zgjidhni minutat që ju nevojiten.

Në përfundim të kohës së përzgjedhur, do të shihen treguesit e mëposhtëm:

- treguesi  simboli  që pulson
- ikona  që pulson
- ikona  që pulson


- rënia e një alarmi akustik derisa të shtypet butoni (E)


Në këtë pikë, mbani parasysh që të hiqni pijet që gjenden në dhomëzën e ngrirësit.

Është e mundur ta çaktivizoni funksionin në çdo kohë duke shtypur butonin (D) derisa ikona përkatëse të pulsojë dhe duke shtypur më pas butonin (E).



Alarm i temperaturës shumë të lartë

Rritja e temperaturës në njërën nga dhomëzat (për shembull si pasojë e ikjes së dritave) tregohet nëpërmjet:

- temperaturës që pulson
- dhomëzës së ngrirësit  që pulson

- pulsimit të ikonës 
- tringëllimit të ziles

Kur rivendosen kushtet normale:

- sinjali akustik fiket
 - vlera e temperaturës vazhdon të pulsojë
- Kur shtypni çelësin (E) për të çaktivizuar alarmin, temperatura më e lartë e arritur në dhomëz shfaqet në treguesin   për disa sekonda.

Më pas ai kthehet në procesin normal duke treguar temperaturën e dhomëzës së përzgjedhur.

Gjatë fazës së alarmit, zilja mund të fiket duke shtypur çelësin (E).

Përdorimi i parë

Pastrimi i brendësisë së pajisjes

Përpara së të përdorni pajisjen për herë të parë, pastroni pjesën e tij të brendshme dhe gjithë aksesorët e brendshëm me ujë të vakët dhe pak sapun natyral për të hequr erën tipike të një produkti të ri, e më pas thajeni tërësisht.

E rëndësishme Mos përdorni detergjent apo pluhura gërryese, pasi këto mund të dëmtojnë pjesët e lëmuara.

Përdorimi I përditshëm

Depozitimi i ushqimeve të ngrira

Kur e përdorni për herë të parë ose pas një periudhe jashtë përdorimit, përpara se të futni produkte në dhomëz, lëreni pajisjen të punojë për të paktën 2 orë në përzgjedhjen më të lartë.

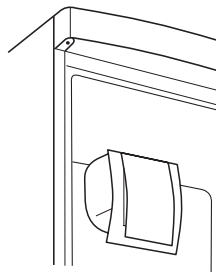
E rëndësishme Në rast të një shkrirjeje aksidentale, për shembull si pasojë e ikjes së korrentit dhe nëse kjo ka zgjatur në kohë më shumë se vlera e shfaqur në tabelën e të dhënave teknike në pikën "koha në rritje", ushqimi i shkrirë duhet të konsumohet shpejt ose të gatuhet menjëherë e më pas të mund të rivendoset në ngrirje (jo të nxehtë, por pasi të jetë ftohur).

Shkrirja e akullit

Ushqimet e ngrira, përpara se të përdoren, mund të shkrihen në dhomëzën ftohëse ose në temperaturën e dhomës, në varësi të kohës në dispozicion për këtë proces. Copëzat e vogla të ushqimit mund të gatuhet edhe ndërsa janë ende të ngrira, direkt nga ngrirësi: në këtë rast, gatimi do të zgjasë më shumë.

FreeStore

Dhomëza e frigoriferit është e pajisur me një pajisje që mundëson ftohjen e shpejtë të ushqimeve dhe një temperaturë më të njëtrajtshme brenda dhomëzës.



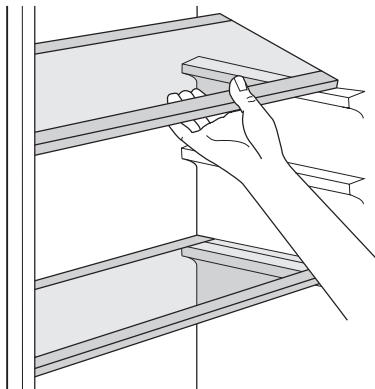
Kjo pajisje aktivizohet vetë kur është e nevojshme, për shembull për një rikuperim të shpejtë të temperaturës pas hapjes së derës ose kur temperatura e ambientit është shumë e lartë.

Ju lejon që ta ndizni pajisjen manualisht kur nevojitet (referojuni kapitullit " Funksioni FreeStore").

E rëndësishme Pajisja FreeStore ndalon kur dera është e hapur dhe rifillon menjëherë pasi mbyllet dera.

Raftet e lëvizshme

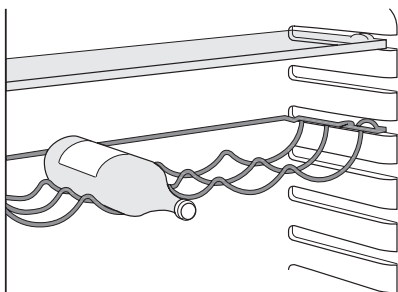
Muret e ftohësit janë të pajisura me një sërë shinash, në mënyrë që raftet të mund të vendosen sipas dëshirës.



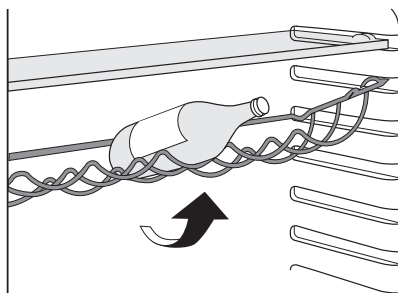
Rafti i shisheve

Vendosini shishet (me grykën përpara) në raftin e para-vendosur.

E rëndësishme Nëse rafti është pozicionuar horizontalisht, vendosni vetëm shishet e mbyllura.



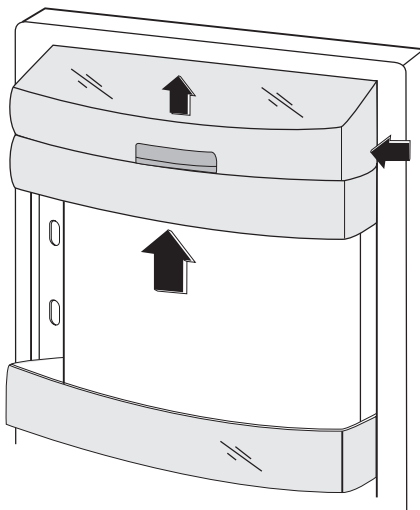
Ky raft shisesh mund të anohet, për të mbajtur shishe të hapura më parë. Për ta arritur këtë, tërhiqeni raftin lart, në mënyrë që të rrotullohet nga lart e të vendoset në nivelin tjetër më sipër.



Vendosja e rafteve të dorës

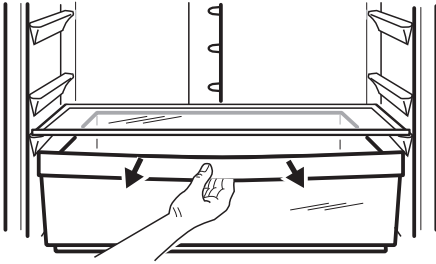
Për të lejuar ruajtjen e pakova të ushqimit me madhësi të ndryshme, raftet e dorës mund të vendosen në lartësi të ndryshme.

Për të bërë këto rregullime, veproni si vijon: tërhiqni gradualisht raftin në drejtimin e shigjetave derisa të lirohet, e më pas vendosni në vend sërish siç duhet.



rafti FreshZone

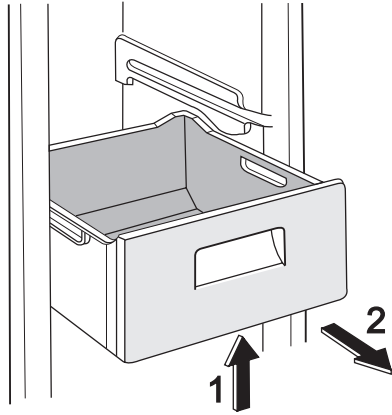
Rafti FreshZone është i përshtatshëm për ruajtjen e ushqimeve të freskëta, si peshku, mishi, frutat e detit, sepse temperatura këtu është më e ulët sesa në pjesën tjetër të frigoriferit.



Heqja e koshave të ngrirjes nga ngrirësi

Koshat e ngrirjes kanë një pikë ndalimi që nuk i lejon ata të nxirren nga vendi aksidentalisht apo të bien poshtë. Kur të doni t'i hiqni ata nga ngrirësi, tërhiqeni koshin drejt vetes dhe në momentin që arrini në pikën e ndalimit, hiqeni koshin duke e ngritur atë pak lart. Në momentin që e vini sërish në vend, ngrini pak pjesën ballore të koshit për ta futur atë

në ngrirës. Pasi të keni arritur në pikat e ndalimit, shtyjini koshat sërish në vendin e tyre.



Udhëzime dhe këshilla të nevojshme

Tingujt e Funkionimit Normal

- Mund të dëgjoni një gurgullimë të lehtë kur frigoriferi pompohet nëpërmjet bobinave ose tubave. Është normale.
- Kur kompresori është i ndezur, frigoriferi pompon ujin dhe do të dëgjoni një tingull si uturimë dhe një zhurmë dridhëse nga kompresori. Është normale.
- Zgjerimi termik mund të shkaktojë një zhurmë të papritur kërcitëse. Është një fenomen i natyrshëm dhe jo një fenomen fizik i rrezikshëm. Është normale.

Këshilla për kursimin e energjisë

- Mos e hapni shpesh derën e frigoriferit ose mos e lini atë absolutisht të hapur më shumë se ç' duhet.
- Nëse temperatura e ambientit është e lartë, Rregullatori i Temperaturës është vendosur në përzgjedhjen më të lartë dhe pajisja është e mbushur plot, kompresori mund të punojë pa pushim duke shkaktuar formimin e ngricës ose akullit në aparatin e avullimit. Nëse kjo gjë ndodh, rrotulloni Rregullatorin e Temperaturës drejt një përzgjedhjeje më të ulët për të lejuar shkriren automatike dhe si rrjedhojë kursimin e konsumit të energjisë.

Këshilla për ftohjen e ushqimeve të freskëta

Për të arritur një funksionim më të mirë:

- mos depozitoni ushqime të ngrohta apo lëngje që avullojnë në ftohës
- mbuloni me kapak ose mbështillni ushqimin, veçanërisht nëse ka një erë të fortë
- vendoseni ushqimin në mënyrë të tillë që ajri të qarkullojë lirshëm rreth tij

Këshilla për ftohjen

Këshilla të nevojshme:

Mish (të gjitha llojet) : mbështillini në qeska polietilene dhe vendosini mbi raftin e xhamit që ndodhet mbi sirtarin e perimeve.

Për siguri, ruajini në këtë mënyrë jo më shumë se një ose dy ditë.

Ushqime të gatuar, gatesa të ftohta, etj.: këto duhet të mbulohen dhe mund të vendosen në çdo raft.

Frutat dhe perimet: këto duhet të pastrohen mirë dhe të vendosen në sirtarin e posaçëm. Gjalpi dhe djathi: këto duhet të vendosen në mbajtëset e posaçme hermetike ose të mbështjella në letër alumini ose qeska prej polietilene, për të lejuar brenda sa më pak ajër të jetë e mundur.

Shisheet e qumështit: këto duhet të kenë një kapak dhe duhet të vendosen në mbajtësen e shisheve tek dera.

Bananet, patatet, qepët dhe hudhrrat, nëse nuk janë të paketuara, nuk duhet të mbahet në ftohës.

Këshilla për ngrirjen

Për t'ju ndihmuar të kryeni pjesën më të madhe të procesit të ngrirjes, ja tek keni disa këshilla të rëndësishme:

- sasia maksimale e ushqimit që mund të ngrihet në 24 orë, është shfaqur në tabelën e vlerave;
- procesi i ngrirjes zgjat 24 orë. Nuk duhet shtuar ushqim tjetër për t'u ngrirë gjatë kësaj periudhe;
- ngrini vetëm ushqime të cilësisë më të lartë, të freskëta dhe të pastruara mirë;
- përgatitni ushqimin në racione të vogla për të mundësuar ngrirjen e tij të shpejtë dhe të plotë si dhe për të bërë të mundur si rrjedhojë shkrirjen e tij në sasinë e dëshiruar;
- mbështilteni ushqimin me letër alumini ose polietileni dhe sigurohuni që paketimi të jetë hermetik;
- mos lejoni ushqimet e freskëta, të pangrira, të prekin ushqimet që janë tashmë të ngjira, në mënyrë që të shmangni një rritje temperature të këtyre të fundit;


- ushqimet pa dhjamë ruhen më mirë dhe më gjatë se ushqimet e yndyrshme; kripa redukton jetëgjatësinë e ruajtjes së ushqimit;
- akujt e ujit, nëse konsumohen menjëherë pas nxjerrjes nga dhomëza e ngrirjes, mund të shkaktojnë djegie të lëkurës nga ngrirja;
- është e këshillueshme të shënoni në çdo pako ushqimi të ngrirë datën e ngrirjes, për të pasur parasysh kohën e ruajtjes.


Këshilla për depozitim e ushqimeve të ngjira

Për të arritur një rendiment sa më të lartë nga kjo pajisje, duhet:

- të siguroheni se ushqimet e ngjira që keni blerë janë ruajtur siç duhet nga shitësi;
- të siguroheni se ushqimet e ngjira të transportohen nga dyqani në ngrirës, në një kohë sa më të shkurtër;
- të mos e hapni shpesh derën e frigoriferit ose mos e lini atë absolutisht të hapur më shumë se ç'është;
- Pasi e keni shkrirë, ushqimi prishet shpejt dhe nuk mund të ngrihet sërish.
- Mos e tejkaloni periudhën e ruajtjes të përcaktuar nga prodhuesi i ushqimit.

Kujdesi dhe pastrimi

 **Kujdes** Shkëputeni nga korrenti pajisjen përpara se të kryeni çdo veprim mirëmbajtjeje.

 Kjo pajisje përmban hidrokarbon në njësinë e saj ftohëse; për këtë arsye, mirëmbajtja dhe ringarkimi duhet të kryhen vetëm nga teknikë të autorizuar.

Pastrimi periodik

Pajisja duhet pastruar rregullisht:

- pastroni brendësinë dhe aksesoret me ujë të vakët dhe me pak sapun.
- kontrolloni rregullisht bravat e derës dhe pastrojini ato për t'u siguruar që janë të pastra dhe nuk kanë papastërti.
- shpëlajeni dhe thajeni tërësisht.

E rëndësishme Mos tërhiqni, lëvizni apo dëmtoni asnjë tub dhe/ose kabllot brenda kabinetit.

Mos përdorni kurrë detergjent, pluhura gërryese, produkte pastruese me shumë erë të mirë ose pastrues me dyll për të pastruar brendësinë e pajisjes, pasi këto mund të dëmtojnë sipërfaqet dhe mund të lënë një erë të fortë.

Pastroni kondensatorin (skarën e zezë) dhe kompresorin në pjesën e pasme të pajisjes, me një furçë ose me një fshesë korrenti. Ky veprim do të përmirësojë rendimentin e pajisjes dhe do të kursejë konsumin e energjisë.

E rëndësishme Kujdesuni që të mos dëmtoni sistemin ftohës.

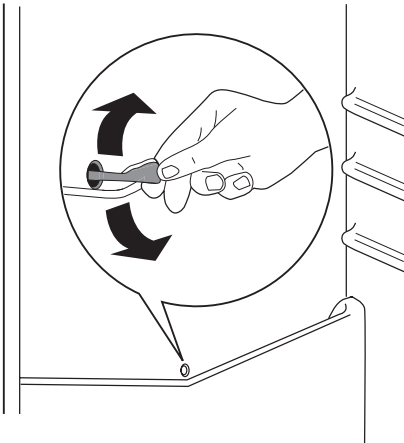
Shumë pastrues për sipërfaqe kuzhine përmbajnë kimikate që mund të sulmojnë/ dëmtojnë lëndën plastike të përdorur në këtë pajisje. Për këtë arsye, këshillohet që veshja

e jashtme e kësaj pajisjeje të pastrohet vetëm me ujë të ngrohtë me pak lëng larës. Pas pastrimit, rilidheni pajisjen me ushqimin kryesor.

Shkrirja e frigoriferit

Bryma eliminohet automatikisht nga avulluesi i dhomëzës së ftohësit sa herë që kompresori ndalon, gjatë përdorimit normal. Uji i shkrirjes kullon nëpërmjet një zgavre në një mbajtëse të posaçme që ndodhet në pjesën e pasme të pajisjes, mbi kompresorin e motorit, ku dhe avullon.

Është e rëndësishme të pastroni periodikisht vrimën kulluese të ujit të shkrirjes, që ndodhet në mes të kanalit të dhomëzës së ftohjes, për të parandaluar që uji të rrjedhë jashtë e të pikojë mbi ujë. Përdorni pastruesin e posaçëm që ju është dhënë, të cilin do ta gjeni të futur në vrimën e kullimit.

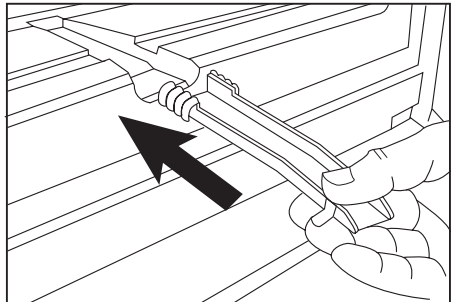


Shkrirja e ngrirësit

Një sasi e caktuar ngrice do të formohet gjithmonë në raftet e ngrirësit dhe rreth e përçark dhomëzës së sipërme. Shkrini ngrirësin kur shtresa e brymës arrin një trashësi prej 3-5 mm. Për të hequr brymën e formuar, ndiqni udhëzimet e mëposhtme:

- nxirreni spinën nga priza e murit ose fikni pajisjen

- hiqni çdo ushqim nga brenda, paketojeni me disa shtresa gazete dhe vendosini në një vend të freskët
- hiqni sirtarët e ngrirësit
- vendosni material izolues rreth sirtarëve, p.sh. shtroja ose gazeta.
- Shkrirja mund të përshejtohet duke vendosur tasa me ujë të nxehtë (jo të zier) brenda në ngrirës.
- Lironi gypin e kullimit nga pozicioni i tij, shtyjeni në vend sipas figurës dhe vendoseni në fund të sirtarit të ngrirësit ku mund të mblidhet ujë
- kruani me kujdes akullin kur fillon të shkrirë. Përdorni një kruajtëse druri ose plastike
- kur i gjithë akulli të ketë shkrirë, lajeni dhe thajeni ngrirësin, më pas vendoseni gypin e kullimit sërish në vend.



- ndizni ngrirësin dhe vendosni sërish ushqimet e ngrira.

Ju këshillojmë ta përdorni pajisjen me termostatin çuar në maksimum për disa orë, në mënyrë që të arrijë sa më shpejt të jetë e mundur temperaturën e mjaftueshme të ruajtjes.

E rëndësishme Mos përdorni kurrë vegla metalike me majë për të kruajtur brymën nga avulluesi pasi mund ta dëmtoni atë. Mos përdorni asnjë pajisje mekanike apo mjete artificiale për të përshejtuar procesin e shkrirjes, veç atyre të rekomanduara nga prodhuesi. Ngritja e temperaturës së pakove të ushqimit të ngrirë, gjatë shkrirjes, mund t'i shkurtojë jetën ruajtjes së ushqimit.

Si të veprojmë nëse...



Kujdes Përpara se të kryeni veprime për mirëmbajtjen e pajisjes, hiqeni atë nga priza.

Vetëm elektrikistët e kualifikuar ose personat kompetentë duhet të merren me rregullimet apo defektet që nuk janë në këtë manual.

E rëndësishme Gjatë përdorimit normal dëgjojen disa tinguj (nga kompresori, qarkullimi i lëndës ftohëse).

Problemi	Shkaku i mundshëm	Zgjidhja
Pajisja bën zhurmë.	Pajisja nuk është mbështetur mirë në dysheme.	Kontrolloni nëse pajisja qëndron pa lëvizur (të katër këmbët e saj duhet të kenë prekur tokën).
Kompresori punon pa ndërprerje.	Çelësi i temperaturës mund të jetë në pozicion të pasaktë.	Vendosni një temperaturë më të lartë.
	Dera nuk është mbyllur mirë.	Shihni kapitullin "Mbyllja e derës".
	Dera është hapur shumë shpesh.	Mos e lini derën të hapur më gjatë se ç'duhet.
	Temperatura e produktit është shumë e lartë.	Lëreni temperaturën e produktit të bjerë në temperaturën e ambientit, përpara se ta futni në pajisje.
	Temperatura e ambientit është shumë e lartë.	Ulni temperaturën e ambientit.
	Funksioni i Ngrirjes Aktive është aktivizuar.	Referojuni paragrafit "Funksioni i Ngrirjes Aktive".
Në pllakëzën e pasme të frigoriferit rrjedh ujë.	Gjatë procesit automatik të shkrirjes, bryma shkrin në pllakëzën e pasme.	Është normale.
Brenda në frigorifer rrjedh ujë.	Tubi i daljes së ujit është bllokuar.	Pastroni tubin.
	Produktet e pengojnë ujin të rrjedhë në kolektorin e ujit.	Sigurohuni që produktet të mos prekin pllakën e pasme.
Uji rrjedh në dysheme.	Uji i shkrirë që del jashtë nuk shkon në depozitën avulluese që ndodhet mbi kompresor.	Bashkoni tubin e daljes së ujit të shkrirë me depozitën avulluese.
Ka shumë brymë dhe akull.	Produktet nuk janë mbështjellë siç duhet.	Mbështillini ushqimet më mirë.
	Dera nuk është mbyllur mirë.	Shihni kapitullin "Mbyllja e derës".
	Çelësi i temperaturës mund të jetë në pozicion të pasaktë.	Vendosni një temperaturë më të lartë.
Temperatura në pajisje është shumë e lartë.	Dera nuk është mbyllur mirë.	Shihni kapitullin "Mbyllja e derës".
	Temperatura e produktit është shumë e lartë.	Lëreni temperaturën e produktit të bjerë në temperaturën e ambientit, përpara se ta futni në pajisje.
	Keni futur shumë produkte njëkohësisht në pajisje.	Futni më pak produkte njëkohësisht në pajisje.
Temperatura në frigorifer është shumë e lartë.	Në pajisje nuk qarkullon ajër i ftohtë.	Sigurohuni që në pajisje të qarkullojë ajër i ftohtë.

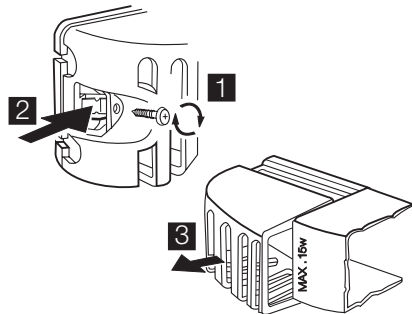
Problemi	Shkaku i mundshëm	Zgjidhja
Temperatura në ngrirës është shumë e lartë.	Produktet janë shumë afër me njëri-tjetrin.	Vendosini produktet në mënyrë të tillë që ajri i ftohtë të mund të qarkullojë.
Pajisja nuk punon.	Pajisja është e fikur.	Ndizni pajisjen.
	Spina nuk është futur mirë në prizë.	Futeni spinën mirë në prizë.
	Pajisja nuk ka korrent. Në prizën kryesore nuk kalon tension.	Lidhni një pajisje tjetër elektrike në prizë. Kontaktoni një elektrikist të kualifikuar.
Llambushka nuk punon.	Llambushka është në modalitetin stand-by.	Mbylleni dhe hapeni derën.
	Llambushka është me defekt.	Shihni kapitullin "Zëvendësimi i llambushkës".

Nëse këshillat e dhëna nuk japin rezultat, telefonojini shërbimit më të afërt të klientit.

Zëvendësimi i llambushkës

Nëse doni të ndërroni llambushkën, ndiqni këta hapa:

1. Shkëputeni pajisjen nga rryma.
2. Hiqni vidhën nga kapaku i llambushkës.
3. Zbërtheni pjesën e lëvizshme duke e shtypur siç tregohet në figurë.
4. Zëvendësoni llambushkën me një tjetër të së njëjtës fuqi (fuqia maksimale tregohet në mbështjellën e llambushkës)
5. Fiksojeni kapakun e llambushkës në vend.
6. Vidhoseni vidhën e kapakut të llambushkës.
7. Rilidheni pajisjen me rrymën.
8. Hapni derën dhe kontrolloni nëse drita ndizet.



Mbyllja e derës

1. Pastroni guarnicionin e derës.
2. Nëse është e nevojshme, rregulloni derën. Shihni paragrafin "Instalimi".
3. Nëse është e nevojshme, zëvendësoni guarnicionet me defekt të derës. Kontaktoni Qendrën lokale të Shërbimit.

Të dhëna teknike

		ERA36633X	ERA40633X
Përmasat			
	Lartësia	1850 mm	2010 mm
	Gjerësia	595 mm	595 mm
	Thellësia	648 mm	648 mm
Koha në ritje		20 h	20 h

Të dhënat teknike ndodhe në tabelën e vlerave që gjendet në anë të majtë brenda pajisjes dhe në etiketën e energjisë.

Instalimi

⚠ Lexoni me kujdes kapitullin "Të dhëna për sigurinë" për sigurinë tuaj si dhe për një përdorim të saktë të pajisjes, përpara se të instaloni atë.

Pozicionimi

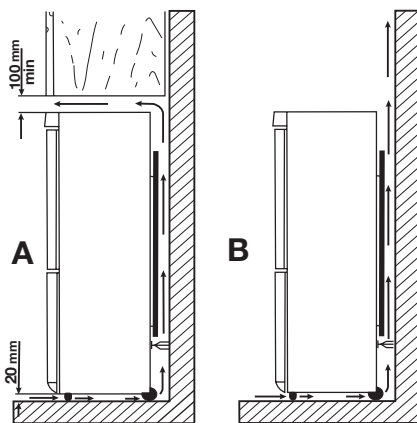
Instalojeni këtë pajisje në një vend ku temperatura e ambientit përputhet me klasën e klimës që tregohet në tabelën e vlerave në pajisje:

Klasa e klimës	Temperatura e ambientit
SN	+10°C deri + 32°C
N	+16°C deri + 32°C
ST	+16°C deri + 38°C
T	+16°C deri + 43°C

Vendosja

Pajisja duhet të montohet larg burimeve të nxehtësisë, të tillë si radiatorë, kazanë uji, drita e drejtpërdrejtë e diellit, etj. Sigurohuni që ajri të qarkullojë lirisht rreth e qark pjesës së pasme të dollapit. Për të siguruar performancën më të mirë, nëse pajisja është vendosur poshtë një njësie të varur në mur, largësia minimale midis pjesës së sipërme të dollapit dhe njësisë së murit duhet të jetë minimalisht 100 mm . Në një rast ideal, do të ishte mirë që pajisja të mos vendosej nën njësisë që varen në mur. Nivelimi i kujdesshëm arrihet përmes një ose më shumë këmbëzave të rregullueshme që ndodhen nën dollap.

⚠ **Paralajmërim** Pajisja duhet të mund të shkëputet lirisht nga korrenti; për këtë, spina duhet të jetë lehtësisht e arritshme pas instalimit.



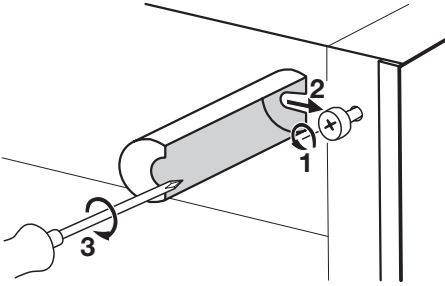
Lidhja elektrike

Përpara se ta futni pajisjen në prizë, sigurohuni që voltazhi dhe frekuenca që tregohet në tabelën e vlerave përputhet me të dhënat e rrymës së shtëpisë tuaj. Pajisja duhet tokëzuar. Spina e kabllitkablos tsë ushqimit është e pajisur me një kontakt, pikërisht për këtë qëllim. Nëse spina e ushqimit të shtëpisë nuk është e tokëzuar, lidhni pajisjen në një prizë të veçuar të tokëzuar në përputhje me rregullat në fuqi, duke u këshilluar me një elektrikistelektricitist. Prodhuesi refuzon të marrë përsipër gjithë përgjegjësinë nëse nuk ndiqen masat paraprake të mësipërme. Kjo pajisja është në përputhje me E.E.C. - Direktivat

Ndarëset e pasme

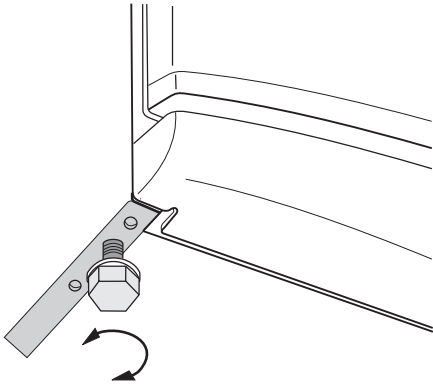
Në çantën e dokumentave, gjeni dy ndarëse që duhet të montohen siç tregohet në figurë.

Lironi vidhat dhe futeni ndarësen nën kokën e vidhës, më pas shtrëngojini sërish vidhat.



Nivelimi

Kur vendosni pajisjen, sigurohuni që të qëndrojnë në nivel. Kjo mund të arrihet nëpërmjet dy këmbëzave të rregullueshme në pjesën e poshtme ballore.

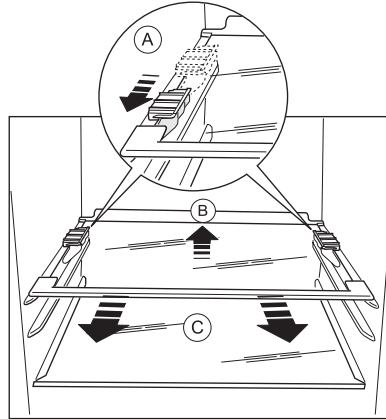


Heqja e mbajtëse të rafteve

Pajisja juaj është pajisur me mbajtëse raftesh që bëjnë të mundur sigurimin e rafteve gjatë transportimit.

Për t'i hequr ato, veproni si më poshtë:

1. Lëvizni mbajtëset e rafteve në drejtim të shigjetës (A).
2. Ngrijini raftet nga pas dhe shtyjini përpara derisa të lirohen (B).
3. Hiqni skarat mbajtëse (C).



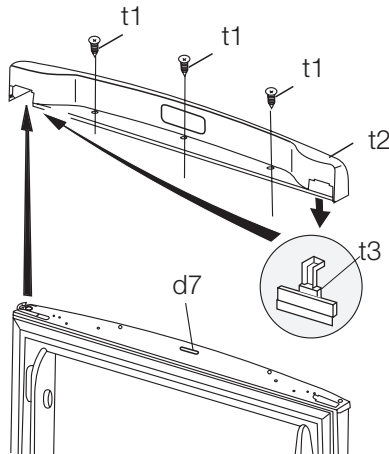
Ndryshimi i drejtimit të derës

! **Paralajmërim** Përpara se të kryeni çdo lloj veprimi, hiqni spinën nga prizat.

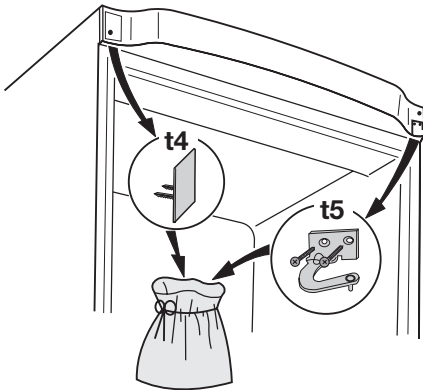
E rëndësishme Për të kryer veprimet e mëposhtme, ju sugjerojmë që këtë ta kryeni së bashku me një person tjetër që do të mbajë të palëvizshme dyert e pajisjes gjatë procesit.

Për të ndryshuar drejtimin e hapjes së derës, ndiqni këta hapa:

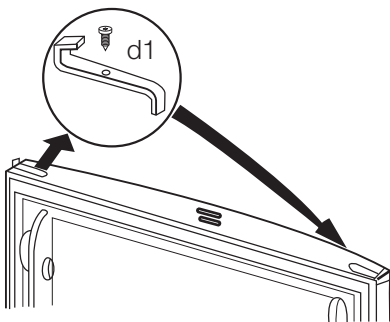
1. Hapni derën me pajisjen e vendosur vertikalisht. Zhvidhosni vidhat (t1) dhe hiqni kornizën e sipërme plastike (t2). Mbyllni derën.



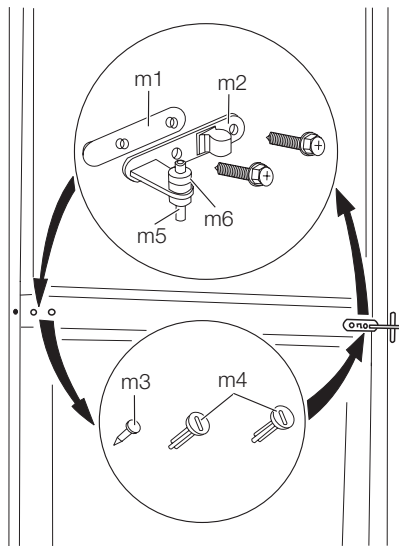
2. Hiqni pjesëzën e vogë plastike nga korniza plastike e derës dhe vendoseni në skajin e kundërt (t3).
3. Hiqni panelin e kontrollit (t4). Nëse është e nevojshme, përdorni me shumë kujdes një kaçavidë. Zhvidhosni vidhën në anën tjetër. Hiqni menteshën e sipërme të derës (t5). Vendosini ato në një qeskë plastike bosh.



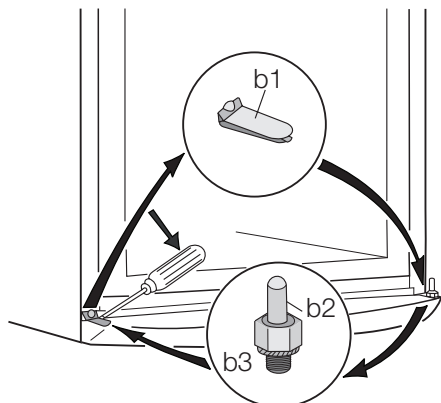
4. Çmontoni derën e sipërme.
5. Zhvidhosni vidhat dhe hiqni mekanizmin ndalues të derës (d1). Mbërthejeni atë mbrapsht në anën e kundërt.



6. Zhvidhosni menteshën e mesit (m2). Hiqni ndarësen plastike (m1).
7. Hiqni derën e poshtme.



8. Hiqni ndarësen (m6) dhe zhvendoseni në anën tjetër të aksit të menteshës (m5).
9. Hiqni pjesëzën (b1) duke përdorur një vegël. Zhvidhosni aksin e poshtëm të menteshës (b2) dhe ndarësen (b3) dhe vendosini ato në anën e kundërt.
10. Rivendosni mbulojën (b1) në anë të kundërt.



11. Hiqni mekanizmin ndalues (d1) dhe kalojeni në krahun tjetër të derës.
12. Hiqni kunjën e majtë të mbulojës së menteshës së mesit (m3, m4) dhe zhvendoseni në anën tjetër.
13. Futni kunjën e menteshës së mesit (m5) në vrimën e majtë të derës së poshtme.

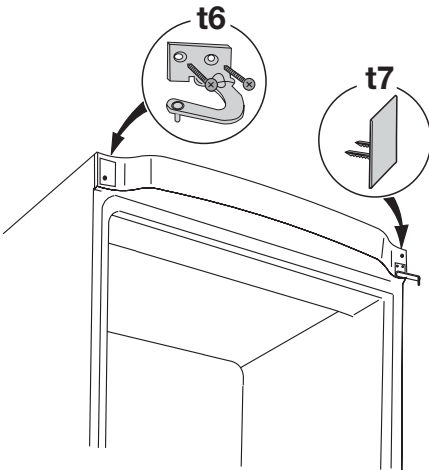
14. Futeni sërish derën e poshtme në aksin e menteshës së poshtme (b2).
15. Vidhosni sërish menteshën e mesit (m1) në skajin tjetër . Mos harroni ndarësen plastike (m2) që duhet futur nën menteshën e mesit.
16. Futni derën e sipërme në aksin e menteshës së mesit (m5). Sigurohuni që skajet e derës të jenë paralel me skajin anësor të pajisjes.
17. Poziciononi dhe mbërtheni menteshën e sipërme (mund t'i gjeni në qeskën e udhëzimeve të përdorimit) në skajin tjetër (t6).
18. Futni panelin (t7) (që gjeni në qeskën e udhëzimeve të përdorimit).
19. Hapni derën e sipërme, mbërtheni kornizën e sipërme (t2) me anë të vidhave (t1). Montoni magnetin (d7). Mbyllni derën.
20. Rivendoseni, niveli pajisjes, prisni për të paktën katër orë dhe më pas lidheni atë në prizë.

Bëni një kontroll përfundimtar për t'u siguruar që:

- Të gjitha vidhat janë shtrënguar.
- Guarnicioni magnetik ngjitet në kasën e pajisjes.
- Dera hapet dhe mbyllet në mënyrë të saktë.

Nëse temperatura e ambientit është e ftohtë (p.sh. në Dimër), rondela mund të mos futet mirë në dollap. Në atë rast, prisni që rondela të hyjë natyrshëm.

Në rast se nuk doni të kryeni veprimet e sipërpërmendura, kontaktoni Qendrën më të afërt të Shërbimit të Klientit. Specialisti i Qendrës së Shërbimit të Klientit do të kryejë ndryshimin e drejtimit të derës, me shpenzimet tuaja.



Electrolux. Thinking of you.

Споделете още от нашето мислене на
www.electrolux.com

Съдържание

Информация за безопасност	96	Грижи и почистване	105
Командно табло	98	Как да постъпите, ако	106
Първа употреба	101	Технически данни	109
Всекидневна употреба	102	Инсталиране	109
Полезни препоръки и съвети	104	Опазване на околната среда	112

Запазваме си правото на изменения



Информация за безопасност

От интерес на вашата безопасност и за осигуряване на правилна употреба, преди да инсталирате и използвате уреда за пръв път, прочетете това ръководство за потребителя внимателно, включително препоръките и предупрежденията. За да избегнете ненужни грешки и злополуки, важно е да внимавате всички хора, които използват уреда, да са напълно запознати с неговата работа и средствата за предпазване. Запазете тези инструкции и се погрижете те да останат към уреда, ако той бъде преместен или продаден, така че всеки, който го използва през целия му срок на експлоатация, да бъде добре информиран за употребата и безопасността на уреда. За защита на живота и имуществото си спазвайте предпазните мерки от инструкциите за потребителя, тъй като производителят не носи отговорност за повреди, предизвикани поради неспазването им.

Безопасност за децата и хората с намалени способности

- Този уред не е предназначен за употреба от лица (включително деца) с ограничени физически, сетивни или умствени възможности, с недостатъчен опит и познания освен ако не се наблюдават или са им дадени инструкции за употребата на уреда от лице, отговорно за тяхната безопасност. Децата трябва да се надзират, за да се гарантира, че няма да си играят с уреда.

- Съхранявайте опаковъчните материали далеч от обсега на деца. Съществува опасност от задушаване.
- При изхвърляне на уреда изключете щепсела от контакта, срежете кабела на захранването (възможно най-близо до уреда) и демонтирайте вратата, за да предотвратите удар с електрически ток и евентуалното затваряне на деца в него по време на игра.
- Ако с този уред, който има магнитни уплътнения на вратата, ще замените по-стар уред с пружинен затвор (ключалка) на вратата или капака, уверете се, че пружинният затвор е неизползваем, преди да изхвърлите употребявания уред. Така ще предотвратите смъртна опасност от затварянето на деца вътре.

Общи мерки за безопасност



ВНИМАНИЕ! Внимавайте да не запушите вентилационните отвори.

- Уредът е предназначен за съхранение на хранителни продукти и/или напитки при нормални домашни условия, както е обяснено в тази книжка с инструкции.
- Не използвайте механични инструменти или други неестествени средства за ускоряване на процеса на размразяване.
- Не използвайте други електрически уреди (като машини за сладолед) в хладилници и фризери, освен ако не са одобрени за тази цел от производителя.
- Не повреждайте хладилната верига.

- В хладилната верига на уреда се съдържа изобутан (R600a) - природен газ, който има високо ниво на съвместимост с околната среда, но въпреки това е запалим.

По време на транспортиране и инсталиране на уреда внимавайте да не повредите някой от компонентите на хладилната верига.

Ако хладилната верига е повредена:

- избягвайте открити пламъци и запалителни източници
- проветрете напълно помещението, в което се намира уредът
- опасно е да се променят спецификациите или да се видоизменя този продукт по какъвто и да било начин. Повреда в хранявация кабел може да предизвика късо съединение, пожар или удар с електрически ток.



ПРЕДУПРЕЖДЕНИЕ! Всички електрически компоненти (захранващ кабел, щепсел, компресор) трябва да се подменят от сертифициран сервизен агент или квалифициран сервизен персонал.

1. Захранващият кабел не трябва да се удължава.
 2. Проверете дали щепселът на захранващия кабел на гърба на уреда не е смачкан или повреден. Смачкан или повреден захранващ щепсел може да се прегрее и да предизвика пожар.
 3. Погрижете се да имате достъп до мрежовия щепсел на уреда.
 4. Не дърпайте мрежовия кабел.
 5. Ако контактът на захранването е разхлабен, не вкарвайте щепсела в него. Съществува опасност от токов удар или пожар.
 6. Не използвайте уреда, без да е сложен капакът на лампичката. ¹⁹⁾ за вътрешното осветление.
- Този електроуред е тежък. Трябва да се внимава при преместването му.
 - Не местете и не докосвайте продукти от фризерното отделение, ако ръцете ви са влажни/мокри, тъй като това мо-

же да доведе до сваляне на кожата или "студено изгаряне".

- Избягвайте продължителното излагане на уреда на пряка слънчева светлина.

Всекидневна употреба

- Не поставяйте горещи съдове върху пластмасовите части на уреда.
- Не съхранявайте запалими газове или течности в уреда, тъй като могат да избухнат.
- Не поставяйте хранителни продукти директно срещу въздушното откритие от задната страна. ²⁰⁾
- Замразената храна не трябва да се замразява отново, след като е била размразена.
- Съхранявайте предварително пакетирани храна в съответствие с инструкциите на производителя ѝ.
- Препоръките за съхранение на производителя на уреда трябва да се спазват стриктно. Вижте съответните инструкции.
- Не съхранявайте газирани напитки във фризерното отделение, тъй като създават налягане върху съда, което може да доведе до неговото пръсване и да причини повреда на уреда.
- Яденето на сладоледени изделия на право от уреда може да доведе до "студено изгаряне".

Грижи и почистване

- Преди обслужване изключете уреда и извадете щепсела от контакта.
- Не почиствайте уреда с метални предмети.
- Не използвайте остри предмети за отстраняване на скреж от уреда. Използвайте пластмасова стъргалка.
- Редовно проверявайте канала за оттичане за вода от обезскрежаване на хладилника. При необходимост почиствайте канала. Ако каналът за оттичане се запуши, водата ще се събере на дъното на уреда.

¹⁹⁾ Ако е предвиден капак

²⁰⁾ Ако уредът работи без заскрежаване

Инсталиране

ВАЖНО! За свързването към електроснабдяването внимателно следвайте инструкциите, дадени в съответните раздели.

- Разопакувайте уреда и проверете дали няма повреди по него. Не свързвайте уреда, ако е повреден. Веднага съобщете за възможни повреди на мястото, откъдето сте го купили. В такъв случай запазете опаковката.
- Препоръчително е да изчакате поне четири часа, преди да свържете уреда, за да дадете възможност на маслото да се стече обратно в компресора.
- Трябва да се осигури правилна циркулация на въздуха около уреда - в противен случай той може да прегрее. За да осигурите достатъчна вентилация, следвайте съответните инструкции за монтаж.
- Когато е възможно, гърбът на уреда трябва да е до стена, за да се избегне докосването или хващането на горещи части (компресор, кондензер) и да се избегнат евентуални изгаряния.
- Уредът не трябва да се поставя в близост до радиатори или печки.
- Погрижете се щепселът да е достъпен, след инсталирането на уреда.

- Свързвайте само към източник на пийтейна вода. ²¹⁾

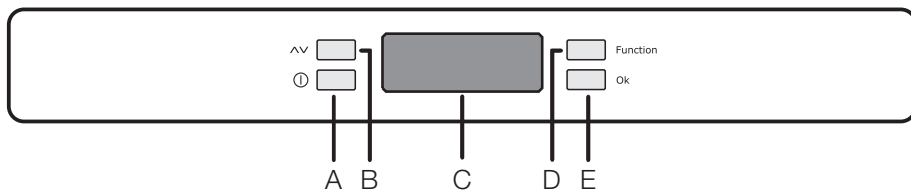
Обслужване

- Всякакви електротехнически работи, необходими за обслужването на този уред, трябва да се извършват от квалифициран електротехник или компетентно лице.
- Този уред трябва да бъде обслужван от упълномощен сервизен център и трябва да бъдат използвани само оригинални резервни части.

Опазване на околната среда

-  Както хладилната верига, така и изолационните материали на този уред, не съдържат никакви газове, които биха могли да увредят озонения слой. Уредът не трябва да се изхвърля заедно с битовите отпадъци. Изолационната пяна съдържа възпламеними газове: уредът трябва да се изхвърля в съответствие с приложимите нормативни уредби, които може да получите от местните общински власти. Внимавайте да не повредите охлаждащия блок особено отзад в близост до топлообменника. Материалите, използвани в този уред и маркирани със символа , могат да бъдат рециклирани.

Командно табло



A - Бутон ВКЛ./ИЗКЛ. на устройството

B - Бутон за регулиране на температурата

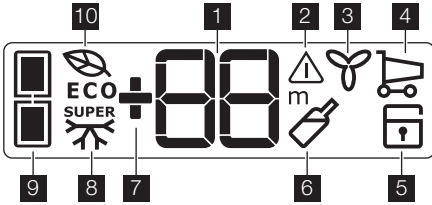
C - Индикатор за температура и функция

D - Бутон за функция

E - Бутон за потвърждение

²¹⁾ Ако водно съединение е замръзнало



Дисплей



- 1 Индикатор за температура.
- 2 Аларма за прекалено висока температура.
- 3 Индикатор за функция FreeStore.
- 4 Индикатор за функция "Пазаруване".
- 5 Индикатор за функция "Безопасност деца".
- 6 Индикатор за функция "Таймер".
- 7 Индикатор за положителна или отрицателна температура.
- 8 Индикатор за функция "Бързо замразяване".
- 9 Индикатор за отделение.
- 10 Индикатор за функция "Икономичен режим".

Включване за пръв път

След включване на щепсела в контакта, ако дисплеят не светне, натиснете бутон (A) - уредът се включва.

При включването на устройството то влиза в алармено състояние - температурата мига и ще чуете алармен звънец. Натиснете бутон (E) и аларменият звънец ще се включи (вж. също раздела "Аларма за прекалено висока температура") иконата  продължава да мига и на индикатора  се показва най-високата достигната температура.

За правилното съхранение на хранителните продукти, изберете "Икономичен режим", който гарантира, че са зададени следните температури:

+5°C в хладилника

-18°C във фризера

- Изчакайте, докато температурата вътре в отделението достигне -18°C, преди да поставите хранителни продукти в отделението на фризера.
- За да изберете друга температура, вж. "Регулиране на температурата".

Изключване


Уредът се изключва чрез натискане на бутон (A) за повече от една секунда.


В това време показаната температура на дисплея ще започне да намалява: -3 -2 -1.

Меню "Функции"


При натискане на бутон (D) се задейства меню "Функции". Всяка функция може да бъде потвърдена, като се натисне бутон (E). Ако изборът не бъде потвърден до няколко секунди, дисплеят ще излезе от менюто и ще се върне към нормалното си състояние.


Показват се следните функции:

 Избор на хладилно отделение

 Избор на фризерно отделение

 Функция "Икономичен режим"

 Функция FreeStore

 Функция "Пазаруване"

 Функция "Безопасност деца"

 Функция "Охлаждане на напитки"

 Функция "Бързо замразяване"

Регулиране на температурата

Натиснете бутон (D), за да изберете отделение и след това бутон (B), за да зададете необходимата температура.

Натиснете бутон (E), за да потвърдите избора.

Индикаторът за температура показва зададената температура. Зададената тем-

пература трябва да бъде достигната в рамките на 24 часа.

Функция ваканция "Н"


Функцията "Ваканция" задава температура + 15°C.

Тази функция ви дава възможност да държите хладилника затворен и празен по време на дълга ваканция (по време на лятната отпуска), без да се образува неприятна миризма.

За включване на функцията "Ваканция" действайте като при промяна на избраната температура. Индикаторът за температурата може да променя показваната температура до 8 °C през стъпка от 1°. След тези +2°C следва буквата "Н". Натиснете бутона Е за потвърждение. Сега хладилникът е във "ваканионен" режим на работа с икономия на енергия.

ВАЖНО! Отделението на хладилника трябва да е празно при включена функция "Ваканция".

Функция "Заклучване за деца"


Функцията "Заклучване за деца" се активира чрез натискане на бутон (D) (при необходимост няколко пъти), докато се покаже съответната икона .

Трябва да потвърдите избора на температура, като натиснете бутон (Е) за няколко секунди. Ще чуете алармения звънец и иконата ще остане светната. В този случай всяко евентуално действие с бутоните не води до никаква промяна, докато тази функция е активирана.

По всяко време можете да деактивирате функцията чрез натискане на бутон (D), докато светне съответната икона, а след това натиснете бутон (Е).

Функция "Пазаруване"


Ако се налага да поставите голямо количество топла храна, например след пазаруване, ви предлагаме да активирате функцията "Пазаруване", за да изстудите продуктите по-бързо и да избегнете затоплянето на останалата храна, която вече се намира в хладилника.

Функцията "Пазаруване" се активира чрез натискане на бутон D (при необходимост няколко пъти), докато се покаже съответната икона . Трябва да потвърдите избора на температура, като

натиснете бутон (Е) за няколко секунди. Ще чуете алармения звънец и иконата ще остане светната.

Функцията "Пазаруване" се изключва автоматично след приблизително 6 часа. По всяко време можете да деактивирате функцията чрез натискане на бутон (D), докато светне съответната икона, а след това натиснете бутон (Е).

Функция "Икономичен режим"


Натиснете бутона D (при необходимост няколко пъти), докато се появи съответната икона .

Натиснете бутона (Е), за да потвърдите избора. Ще чуете алармения звънец и иконата ще остане светната.

При това условие, температурите се задават автоматично (+ 5°C и - 18°C), при най-благоприятни условия за съхранение на храната.

Задайте различна температура в едно от отделенията, за да изключите функцията.

Функция FreeStore

Натиснете бутона (D) (при необходимост няколко пъти), докато се появи съответната икона .

Натиснете бутона (Е), за да потвърдите избора. Ще чуете алармения звънец и иконата ще остане светната.

ВАЖНО! Ако функцията се активира автоматично, иконата FreeStore няма да се появи (разгледайте "Всекидневна употреба").


Активирането на функцията FreeStore повишава консумацията на електрическа енергия.

Функция "Бързо замразяване"

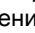
Фризерното отделение е подходящо за дълготрайно съхранение на готови дълбоко замразени продукти и за замразяване на пресни хранителни продукти. Максималното количество хранителни продукти, които могат да се замразят за 24 часа, е показано на табелката с данни.

За да замразите количеството храна, показано на табелката с данни, поставете хранителните продукти така, че да се опират директно до охлаждащата повърхност (извадете чекмеджето или

кошницата). В случай че храната се замразява в чекмеджето или кошницата, максималното количество трябва да е малко по-малко.


За замразяване на пресни хранителни продукти ще трябва да активирате функцията "Бързо замразяване". Натиснете бутон (D) (при необходимост няколко пъти), докато се покаже индикаторът . Трябва да потвърдите избора на температура, като натиснете бутон (E) за няколко секунди. Ще чуете алармения звънец и на дисплея ще се покаже анимация с линии.

След 24-часовия период на предварително охлаждане поставете хранителните продукти във фризера.


Поставете хранителни продукти за замразяване в  отделение, тъй като това е най-студената точка.

Процесът на замразяване отнема 24 часа. През този период не поставяйте други хранителни продукти във фризера.

Тази функция спира автоматично след 52 часа.

По всяко време можете да деактивирате функцията чрез натискане на бутон (D), докато светне индикаторът , а след това натиснете бутон (E).

Функция "Охлаждане на напитки"





Функцията "Охлаждане на напитки" трябва да се използва като предпазна мярка при поставяне на бутилки в отделението на фризера. Тя се активира при натискане на бутон (D) (при необходимост няколко пъти), докато се покаже съответната икона .

Трябва да потвърдите избора на температура, като натиснете бутон (E) за няколко секунди. Ще чуете алармения звънец и иконата ще остане светната.

В този случай тя задейства таймер със стойност по подразбиране 30 мин., която

може да бъде променяна от 1 до 90 мин., като необходимите минути се избират чрез натискане на бутон (B).

В края на избраното време се показват следните индикации:



- на индикатора  мига символът 
- мига иконата 
- мига иконата 
- звучи акустична аларма, докато не бъде натиснат бутон (E)

В този момент имайте предвид да извадите напитките, които се намират във фризерното отделение.

По всяко време можете да деактивирате функцията чрез натискане на бутон (D), докато светне съответната икона, а след това натиснете бутон (E).


Аларма за прекалено висока температура

Повишаването на температурата в едно от отделенията (например поради спрание на тока) се указва от:

- мигаща температура
- мигащо отделение на фризера 
- мига иконата 
- звучи алармен звънец

Когато бъдат възстановени нормалните условия:

- звуковият сигнал спира
- стойността на температурата продължава да мига

Когато натиснете бутон (E), за да деактивирате алармата, достигнатата най-висока температура в отделението, се показва на индикатора  за няколко секунди.

След това той се връща към нормалната си работа, показвайки температурата на избраното отделение.

По време на фазата на алармата аларменият звънец може да бъде изключен, като се натисне бутон (E).

Първа употреба

Почистване на вътрешността

Преди да използвате уреда за първи път, почистете вътрешността и всички вътрешни принадлежности с хладка сапунена вода (неутрален сапун), за да отстраните типичната за новите изделия

миризма, а след това подсушете напълно.

ВАЖНО! Не използвайте миялни препарати или абразивни прахове, тъй като това ще повреди покритието.

Всекидневна употреба

Съхранение на замразени храни

При първоначално пускане или след дълъг период, през който фризерът не е използван, оставете уреда да работи поне 2 часа на най-високото положение, преди да поставите хранителните продукти в отделението.

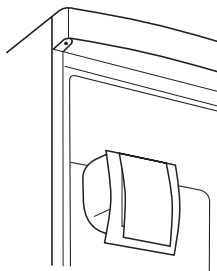
ВАЖНО! В случай на аварийно размразяване, например поради спиране на тока, ако уредът е бил изключен за по-дълго време, отколкото е посочено в таблицата с техническите спецификации срещу "Време на повишаване", замразената храна трябва се консумира бързо или да се сготви веднага и след това да се замрази отново (след охлаждане).

Размразяване

Дълбоко замразените или замразени храни, преди да бъдат използвани, могат да се размразят в хладилника или при стайна температура, в зависимост от времето, което имате за тази операция. Малките парчета могат да се готвят дори все още замразени, направо от фризера: в такъв случай готвенето ще отнеме повече време.

FreeStore

Отделението на хладилника е снабдено с устройство, което спомага за бързото изстудяване на хранителните продукти и по-равномерна температура в отделението.



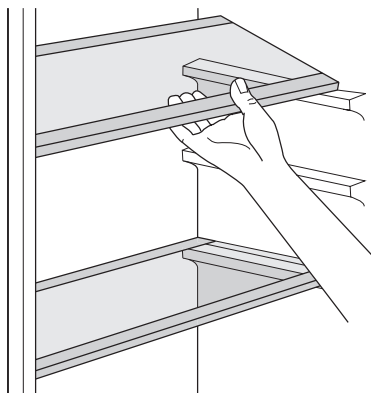
Устройството се активира от само себе си, когато е необходимо, напр. за бързо възстановяване на температурата след отваряне на вратата или при висока околна температура.

Позволява, при необходимост, да включите устройството ръчно (разгледайте функция FreeStore).

ВАЖНО! Устройството FreeStore спира, когато вратата се отвори и се включва веднага след като тя се затвори.

Подвижни рафтове

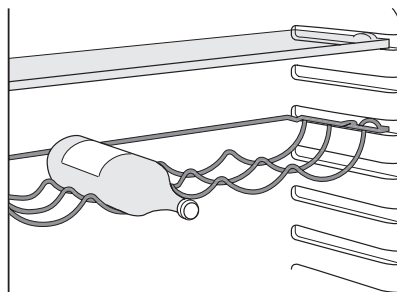
Стените на хладилника имат няколко плъзгача, така че рафтовете могат да се поставят, където желаете.



Поставка за бутилки

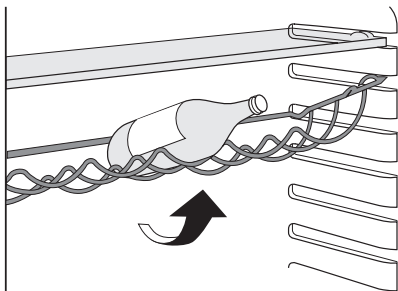
Поставете бутилките (с отвора напред) в предварително поставения рафт.

ВАЖНО! Ако рафтът е разположен хоризонтално, поставяйте само затворени бутилки.



Този рафт-поставка за бутилки може да се накланя, за да побира вече отворени бутилки. За да се получи този резултат, повдигнете рафта, така че да може да се

завърти нагоре и да се постави на следващото по-горно ниво.

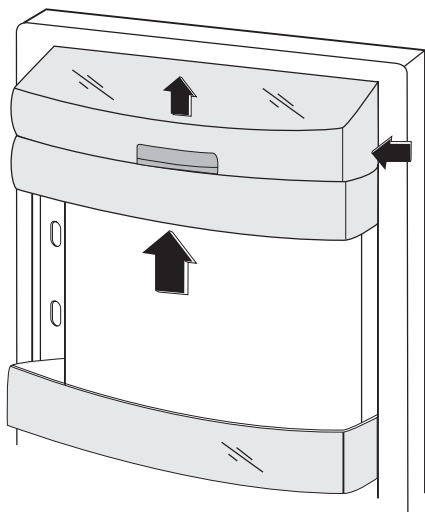


Позициониране на рафтовете на вратата

За да е възможно съхранението на продукти в опаковки с различна големина, рафтовете на вратата могат да се поставят на различна височина.

За да извършите тези настройки, процедурата е следната:

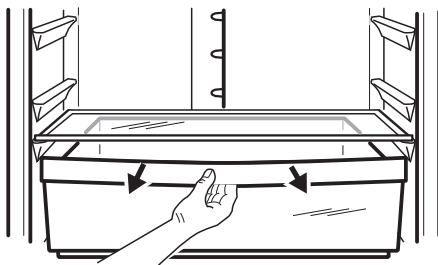
постепенно издърпайте рафта по посока на стрелките, докато не я освободите, а след това я поставете в желаната позиция.



Чекмедже FreshZone

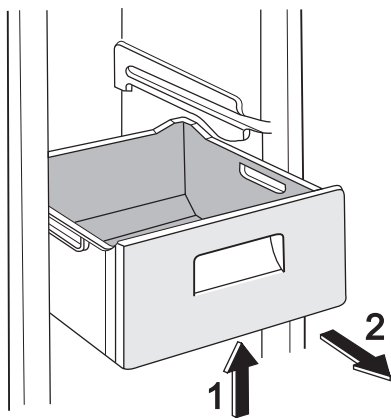
Чекмеджето FreshZone е подходящо за съхраняване на пресни хранителни про-

дукти, като риба, месо, морски дарове, тъй като температурата в него е по-ниска, отколкото в останалата част на хладилника.



Изваждане на кошници за замразяване от фризера

Кошниците за замразяване имат ограничител, за да не могат случайно да бъдат извадени или да паднат. При изваждане от фризера, дръпнете кошницата към себе си до упор, след което я извадете, като наклоните предната ѝ част нагоре. Когато я поставяте на място, леко повдигнете предната част на кошницата, за да я вкарате във фризера. След като преминете крайните точки, натиснете кошниците обратно на място.



Полезни препоръки и съвети

Звуци при нормална работа

- Може да чуете леко клокочене и бълбукане, когато хладилният агент се изпомпва през серпентинните или тръбите. Това е нормално.
- Когато компресорът работи, хладилният агент циркулира, задвижван от помпите, и можете да чуете свистящ звук и пулсиращ шум от компресора. Това е нормално.
- Топлинното разширение може да предизвика кратък пукащ шум. Това е нормално, а не опасно физическо явление. Това е нормално.

Съвети за икономии на електроенергия

- Не отваряйте вратата често и не я оставяйте отворена по-дълго от абсолютно необходимото.
- Ако температурата в помещението е висока, регулаторът на температурата е настроен на най-високата настройка и ако уредът е напълно зареден, тогава компресорът може да работи непрекъснато, предизвиквайки образуването на скреж или лед по изпарителя. Ако това стане, завъртете регулатора на температурата на по-ниска настройка, за да дадете възможност да се стартира автоматичното размразяване и така да се реализира икономия на енергия.

Съвети за съхраняване в хладилник на пресни хранителни продукти

За да постигнете най-добри резултати:

- не съхранявайте топли храни или вдигащи пара течности в хладилника
- покривайте или завивайте храната, особено ако има силна миризма
- поставяйте храната така, че въздухът да може свободно да циркулира около нея

Съвети за съхраняване в хладилник

Полезни съвети:

Месо (всякакви видове): завийте в полиетиленови пликосе и поставете на стъкления рафт над чекмеджетата за зеленчуци.

За да е безопасно, съхранявайте храната по този начин най-много за един или два дни.

Готвени храни, студени блюда и т.н.: трябва да са покрити и могат да се поставят на всеки рафт.

Флодове и зеленчуци: трябва да са добре измити и поставени в специалното предоставено чекмедже.

Масло и сирене: трябва да се поставят в специални херметично затворени контейнери или да са завити с алуминиево фолио или в полиетиленови торбички, за да се предпазят възможно най-добре от влиянието на въздуха.

Бутилки мляко: трябва да са капачка и да се съхраняват на рафта за бутилки на вратата.

Банани, картофи, лук и чесън, ако не са пакетирани, не трябва да се съхраняват в хладилника.

Съвети за замразяване

Ето няколко важни съвета, с които да ви помогнем да възползвате най-добре от процеса на замразяване:

- максималното количество храна, което може да се замрази в рамките на 24 часа, е посочено на табелката на уреда;
- процесът на замразяване отнема 24 часа. През този период не трябва да се добавя допълнително храна за замразяване;
- замразявайте само висококачествени, пресни и добре измити хранителни продукти;
- разделяйте храната на малки порции, за да може да се замрази бързо и напълно и за да можете да размразявате впоследствие само нужното ви количество;
- обвийте хранителните продукти в алуминиево фолио или в полиетиленови торбички и проверете дали торбичките са вакуумирани;
- не позволявайте прясна, незамразена храна да се допира до вече замразени хранителни продукти и така ще избегнете повишаване на температурата им;
- постните храни се съхраняват по-добре от мазните; солта намалява периода на съхранение на продуктите;

- има вероятност ледените кубчета, ако се консумират веднага след изваждането им от фризерното отделение, да причинят "студено изгаряне" на кожата;
- препоръчително е да отбележите датата на замразяване върху всяка опаковка, така че по-късно да можете да проверявате етикета за времето на съхранение;
- постарайте се замразените хранителни продукти да бъдат пренесени от магазина до фризера за възможно най-късо време;
- не отваряйте вратата често и не я оставяйте отворена по-дълго от абсолютно необходимото.
- Веднъж размразена, храната се разваля бързо и не може да бъде замразявана повторно.
- Не превишавайте срока на съхранение, посочен от производителя на хранителния продукт.

Съвети за съхранение на замразени храни

За да постигнете най-добри резултати, трябва:

- проверете дали фабрично замразените хранителни продукти са правилно съхранявани в магазина;

Грижи и почистване



ВНИМАНИЕ! Изключете уреда от контакта преди извършването на каквито и да било операция по поддръжката.



Този уред съдържа въглеродороди в охлаждащия си блок; следователно поддръжката и презареждането трябва да се извършва от упълномощени техници.

Периодично почистване

Оборудването трябва да се почиства редовно:

- почиствайте вътрешността и принадлежностите с хладка вода и малко неутрален сапун.
- редовно проверявайте уплътненията на вратата и ги забърсвайте, за да сте сигурни, че са чисти и без замърсявания.
- изплакнете и подсушете напълно.

ВАЖНО! Не дърпайте, не премествайте и не повреждайте тръбите и/или кабелите в корпуса.

Никога не използвайте миялни препарати, абразивни прахове, силно парфюмирани почистващи продукти или восъчни препарати за полиране, тъй като могат да повредят повърхността и да оставят силна миризма.

Изчистете кондензера (черната решетка) и компресора в задната част на уреда с четка или прахосмучкачка. Тази операция ще подобри работата на уреда и ще реализира икономия на енергия.

ВАЖНО! Внимавайте да не повредите охлаждащата система.

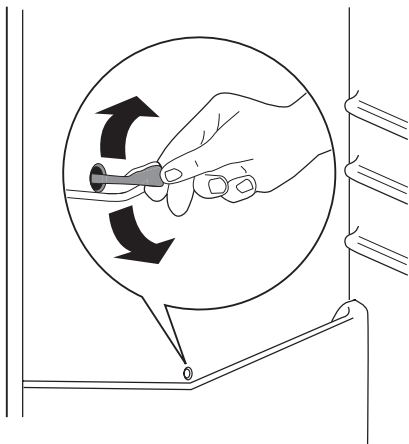
Много фирмени почистващи препарати за кухненски повърхности съдържат химикали, които могат да въздействат агресивно или да повредят пластмасите, използвани в уреда. По тази причина е препоръчително външната част на уреда да се почиства само с топла вода, към която е добавен малко миялен препарат. След почистване свържете отново уреда към храняващата мрежа.

Размразяване на хладилника

При нормално използване скрежът се отстранява автоматично от изпарителя в хладилното отделение при всяко спиране на компресора на електромотора. Водата от размразяването се оттича по един улей и се събира в специален контейнер, разположен отзад над електромотора на компресора, а оттам се изпраща.

Важно е периодично да почиствате отвора за оттичане на размразената вода в средата на хладилното отделение, за да попречите на преливането на водата

и отцеждането ѝ върху храната вътре. Използвайте специалното приспособление за почистване, което ще намерите пъхнато в отвора за отцеждане.



Обезскрежаване на фризера

Известно количество скреж винаги ще се натрупва по рафтовете на фризера и около горното отделение.

Обезскрежайте фризера, когато пластът скреж достигне дебелина 3-5 мм. За да премахнете скрежа, следвайте инструкциите по-долу:

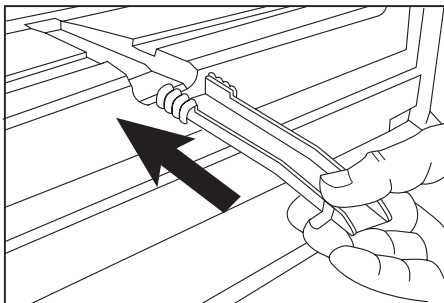
- извадете щепсела от контакта или изключете прибора.
- извадете всички съхранявани храни, огънете ги в няколко пласта вестник и ги поставете на хладно място
- извадете чекмеджетата от фризера
- поставете изолационен материал около чекмеджетата, например одеяла или вестници.

Обезскрежаването може да се ускори, ако поставите съдове с гореща вода (но не кипяща) вътре във фризера.

- Раздвижете канала за оттичане от мястото ѝ, натиснете го, както е показано

на фигурата, и го поставете на място в долното чекмедже на фризера, където да може да се събира водата

- внимателно изстържете леда, когато започне да се топи. Използвайте дървена или пластмасова стъргалка
- след като ледът се разтопи, почистете и избършете до сухо корпуса, а после върнете канала за оттичане на място.



- включете уреда и върнете на място замразените храни.

Препоръчва се уредът да работи в продължение на няколко часа при най-висока позиция на термостатично регулиране, така че той да може да достигне необходимата температура за съхранение, колкото е възможно по-бързо.

ВАЖНО! Не използвайте остри метални инструменти, за да изстържете скрежа от изпарителя, за да не го повредите. Не използвайте механични инструменти или други неестествени средства за ускоряване на процеса на размразяване, освен препоръчаните от производителя. Покачването на температурата на замразени опаковки храна по време на обезскрежаването може да съкрати техния безопасен срок на съхранение.

Как да постъпите, ако

! **ВНИМАНИЕ!** Преди отстраняване на неизправност изключете щепсела от електрическия контакт. Само квалифициран електротехник или компетентно лице трябва да отстранява неизправност, която не е в този наръчник.

ВАЖНО! Съществуват някои шумове по време на нормалното използване (компресор, циркулация на охлаждащия агент).

Проблем	Възможна причина	Отстраняване
Уредът е шумен.	Уредът не е закрепен по подходящия начин.	Проверете дали уредът е поставен стабилно (всичките четири крачета трябва да се опират върху пода).
Компресорът работи непрекъснато.	Регулаторът на температурата може да не е настроен правилно.	Задайте по-висока температура.
	Вратичката не е добре затворена.	Вж. "Затваряне на вратичката".
	Вратичката е отворена твърде често.	Не оставяйте вратичката отворена по-дълго от необходимото.
	Температурата на продукта е твърде висока.	Изчакайте температурата на продукта да спадне до температурата в помещението, преди да го сложите за съхранение.
По задната стена на хладилника се стича вода.	Температурата в помещението е твърде висока.	Намалете температурата в помещението.
	Функцията "Бързо замразяване" е включена.	Вж. "Функция Бързо замразяване".
В хладилника се събира вода.	По време на процеса на обезкрежаване, водата от скрежа се стича по задната стена.	Това е нормално.
	Отворът за излизане на вода е запушен.	Почистете отвора за излизане на вода.
По пода тече вода.	Има продукти, които пречат на изтичането на водата в съда за събиране.	Погрижете се продуктите да не се допират до задната стена.
	Изходящият маркуч за топящата се вода не се излива в тавата на изпарителя над компресора.	Свържете изходящия маркуч за топящата се вода към тавата на изпарителя.
Има твърде много скреж и лед.	Продуктите не са увити по подходящ начин.	Увийте продуктите по-добре.
	Вратичката не е добре затворена.	Вж. "Затваряне на вратичката".
	Регулаторът на температурата може да не е настроен правилно.	Задайте по-висока температура.
Температурата в уреда е твърде висока.	Вратичката не е добре затворена.	Вж. "Затваряне на вратичката".
	Температурата на продукта е твърде висока.	Изчакайте температурата на продукта да спадне до температурата в помещението, преди да го сложите за съхранение.
	Едновременно се съхраняват прекалено много продукти.	Зареждайте за едновременно съхранение по-малко продукти.

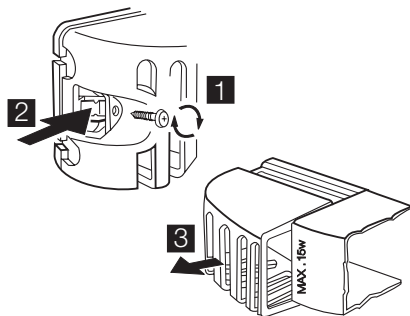
Проблем	Възможна причина	Отстраняване
Температурата в хладилника е твърде висока.	Няма циркулация на студен въздух в хладилника.	Погрижете се да има циркулация на студен въздух в уреда.
Температурата във фризера е твърде висока.	Продуктите са твърде близо един до друг.	Съхранявайте продуктите така, че да има циркулация на студен въздух.
Уредът не работи.	Уредът е изключен.	Включете уреда.
	Щепселът не е поставен добре в контакта.	Включете правилно щепсела в контакта на захранващата мрежа.
	Към уреда няма захранване. Няма напрежение в мрежовия контакт.	Включете друг електроуред в контакта. Обърнете се към квалифициран електротехник.
Лампичката не работи.	Лампичката е в режим на готовност.	Затворете и отворете вратичката.
	Лампичката е дефектна.	Вж. "Смяна на крушката".

Ако съветите не доведат до резултат, обърнете се към най-близкия упълномощен сервис.

Смяна на крушката

Ако искате да смените крушката, изпълнете тези стъпки:

1. Изключете уреда от захранването.
2. Отвинтете винта за закрепване на капака на осветлението.
3. Откачете подвижната част чрез натискане, както е показано на илюстрацията.
4. Сменете крушката с нова крушка със същата мощност (максималната мощност е показана на капака на осветителната крушка)
5. Поставете на място капака на осветлението.
6. Завинтете винта за закрепване на капака на осветлението.
7. Свържете отново уреда в мрежата.
8. Отворете вратата и проверете дали крушката свети.



Затваряне на вратата

1. Почистете уплътненията на вратичката.
2. При необходимост регулирайте вратата. Вж. "Инсталиране".
3. Ако е необходимо, сменете дефектните уплътнения. Обърнете се към сервиса.

Технически данни

		ERA36633X	ERA40633X
Размер	Височина	1850 мм	2010 мм
	Ширина	595 мм	595 мм
	Дълбочина	648 mm	648 mm
Време на повишаване		20 ч	20 ч

Техническите данни се намират на табелката с данни в лявата вътрешна стра-

на на уреда и на етикета за енергийна категория.

Инсталиране

⚠ Преди да инсталирате уреда, прочетете внимателно "Информация за безопасност" за своя собствена безопасност и за правилната работа на уреда.

⚠ **ПРЕДУПРЕЖДЕНИЕ!** Трябва да е възможно уредът да се изключва от мрежовото захранване; затова до щепсела след инсталирането трябва да има лесен достъп.

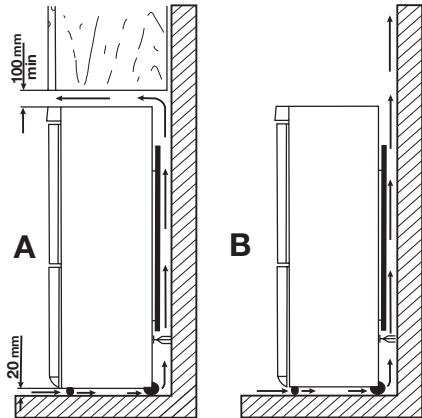
Разполагане

Инсталирайте този уред на място, където температурата в помещението отговаря на климатичния клас, посочен на табелката с данни на уреда:

Климатичен клас	Стайната температура
SN	+10°C до +32°C
N	+16°C до +32°C
ST	+16°C до +38°C
T	+16°C до +43°C

Местоположение

Уредът трябва да се инсталира достатъчно далеч от източници на топлина, като радиатори, бойлери, пряка слънчева светлина и др. Погрижете се да има циркулация на студен въздух по вътрешната задна стена. За да се осигури най-ефективна работа, когато уредът е разположен под висящ кухненски шкаф, минималното разстояние между горната му част и стенния шкаф трябва да бъде най-малко 100 мм. В идеалния случай уредът не трябва да се поставя под висящи кухненски шкафове. Точното нивелиране се осигурява чрез едно или повече регулируеми крачета в основата на уреда.



Свързване в електрическата мрежа

Преди включване към електрозахранващата мрежа проверете дали напрежението и честотата на табелката с данни отговарят на тези от домашната ви електрозахранваща мрежа.

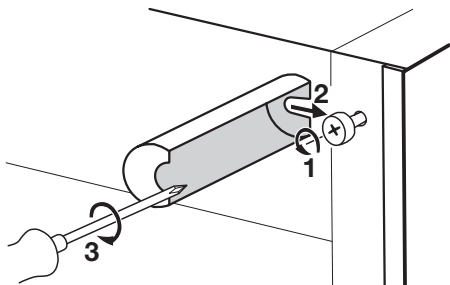
Уредът трябва да е заземен. За целта щепселът на захранващият кабел има специален контакт. Ако домашният контакт на електрозахранването не е заземен, свържете уреда към отделен заземяващ кабел в съответствие с действащите нормативни разпоредби след консултация с квалифициран техник.

Производителят не носи отговорност, ако горепосочените мерки за безопасност не са спазени.

Уредът съответства на директивите на ЕИО.

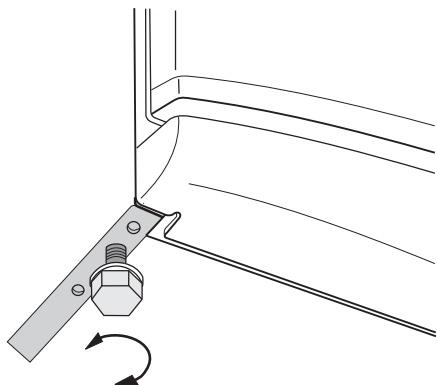
Задни дистанционни втулки

В плика с документацията има дистанционни втулки, които трябва да се поставят както е посочено на фигурата. Разхлабете винтовете и вкарайте дистанционната втулка под главата на съответния винт, а след това пак затегнете винтовете.



Нивелиране

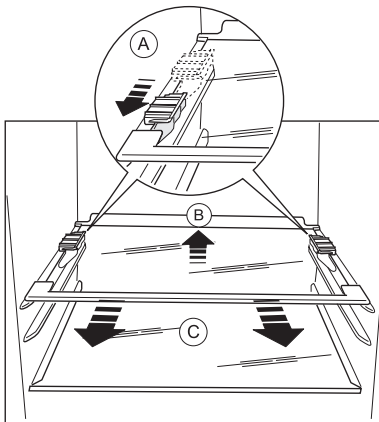
При разполагането на уреда трябва да осигурите той да бъде нивелиран. Това може да се постигне с две регулируеми крачета отпред на дъното.



Сваляне на държачите на рафтовете

Вашият уред е оборудван с ограничители на рафтовете, за да бъдат обезопасени по време на транспортиране. За да ги махнете, направете следното:

1. Преместете държачите на рафтовете по посока на стрелката (А).
2. Повдигнете рафта от задната страна и го натиснете напред, докато се освободи (В).
3. Махнете ограничителите (С).



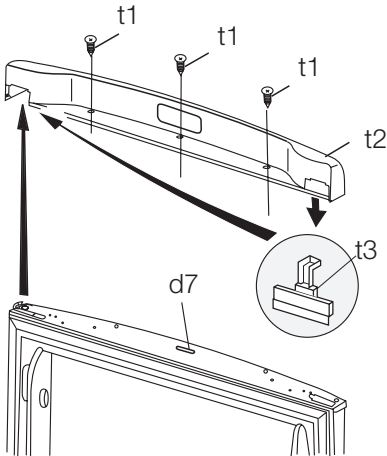
Обръщане на вратата

! **ПРЕДУПРЕЖДЕНИЕ!** Преди извършването на каквито и да било операции, извадете щепсела от контакта.

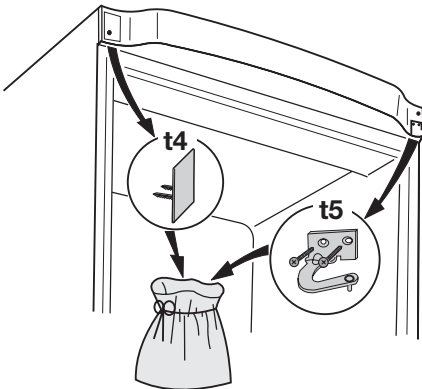
ВАЖНО! Препоръчваме следващите операции да се извършат заедно с друго лице, което да държи здраво вратите на уреда по време на работата.

За да смените посоката на отваряне на вратата, извършете следните стъпки:

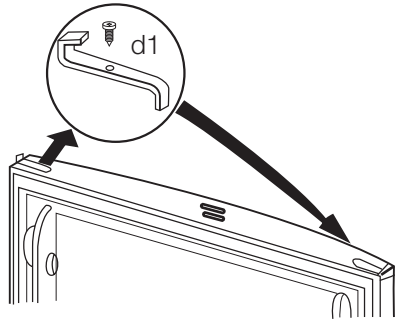
1. Отворете вратата, докато уредът е в изправено положение. Развинтете винтовете (t1) и свалете горната пластмасова гарнитура на вратата (t2). Затворете вратичката.



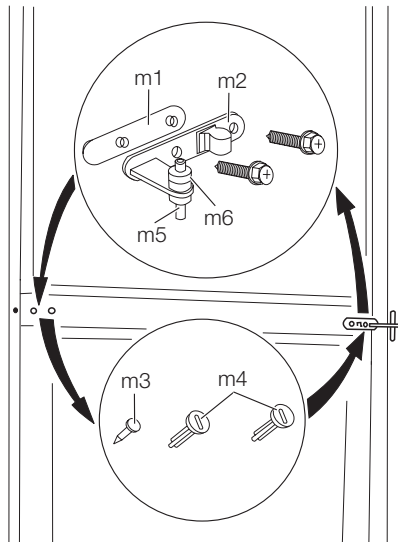
2. Свалете пластмасовото капаче от пластмасовата гарнитура на вратата и го поставете на отсрещната страна (t3).
3. Свалете панела (t4). Ако е необходимо, използвайте отвертка много внимателно. Развийте винта от другата страна. Свалете горната монтажна планка (t5). Поставете ги в празен полиетиленов плик.



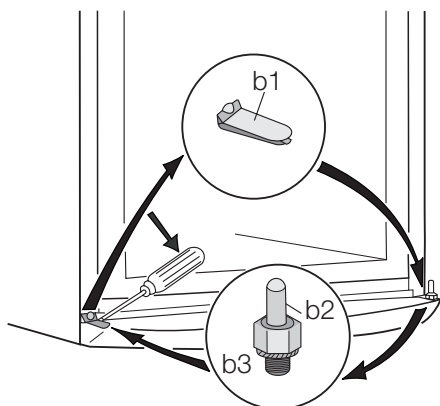
4. Свалете горната врата.
5. Развийте винта и извадете ограничителя на вратата (d1). Поставете го обратно на другата страна.



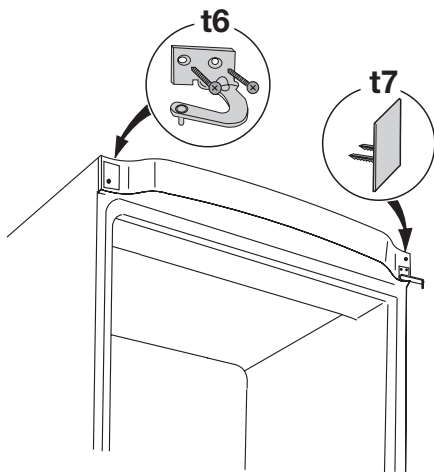
6. Развийте средната панта (m2). Свалете пластмасовата втулка (m1).
7. Свалете долната врата.



8. Извадете втулката (m6) и я преместете на отсрещната страна на шарнира на пантата (m5).
9. С помощта на инструмент свалете капака (b1). Развийте опорния щифт на долната панта (b2) и втулката (b3) и ги поставете на отсрещната страна.
10. Поставете отново капака (b1) на отсрещната страна.




11. Свалете ограничителите (d1) и ги поставете на отсрещната страна на вратите.
12. Свалете щифта на левия капак на средната панта (m3,m4) и го преместете на отсрещната страна.
13. Поставете щифта на средната панта (m5) в левия отвор на долната врата.
14. Поставете отново долната врата върху опорния щифт (b2).
15. Завинтете отново средната панта (m1) на отсрещната страна. Не забравяйте пластмасовата втулка (m2), която се поставя под средната панта.
16. Поставете отново горната врата върху средната панта (m5). Погрижете се ръбовете на вратите да са успоредни на страничните ръбове на уреда.
17. Поставете и закрепете горната панта (можете да я намерите в плика с инструкциите за употреба) на отсрещната страна (t6).



18. Поставете панела (t7) (който може да се намери в плика с инструкциите за употреба).
19. Отворете горната врата, поставете горния капак (t2) чрез винтовете (t1). Вкарайте магнита (d7). Затворете вратичката.
20. Поставете на място и нивелирайте уреда, изчакайте поне четири часа и го включете в контакт на мрежата. Направете последна проверка, за да се уверите, че:
 - Всички винтове са затегнати.
 - Магнитното уплътнение прилепва към рамката.
 - Вратичката се отваря и затваря добре. Ако стайната температура е ниска (напр. през зимата), уплътнението може да не прилепва идеално към рамката. В такъв случай след време ще се получи естествено прилягане на уплътнението. Ако не искате да извършвате горните операции, обърнете се към най-близкия сервиз. Сервизният специалист ще извърши обръщането на вратата за ваша сметка.

Опазване на околната среда

Символът  върху продукта или опаковката му показва, че този продукт не трябва да се третира като домакинските отпадъци. Вместо това, той трябва да се предаде в специализиран пункт за рециклиране на електрическо и електронно оборудване.

Като се погрижите този продукт да бъде изхвърлен по подходящ начин, вие ще помогнете за предотвратяване на възможните негативни последствия за околната среда и човешкото здраве, които иначе биха могли да бъдат предизвикани от неправилното

изхвърляне като отпадък на този продукт. За по-подробна информация за рециклиране на този продукт се обърнете към местната градска управа,

службата за вторични суровини или магазина, откъдето сте закупили продукта.

Electrolux. Thinking of you.

Видете повеќе како размислуваме на www.electrolux.com

Содржина

Безбедносни информации	114	Нега и чистење	123
Контролна табла	116	Што да сторите ако...	125
Прва употреба	119	Технички податоци	127
Секојдневна употреба	120	Местење	127
Помошни напомени и совети	122	Еколошки мерки	130

Можноста за промени е задржана



Безбедносни информации

За ваша безбедност и за да се обезбеди правилна употреба, пред да го наместите и да го користите апаратот првпат, прочитајте го упатството за употреба внимателно, вклучувајќи ги и советите и предупредувањата. За да се избегнат непотребни грешки и незгоди, важно е сите што го користат апаратот да се темелно запознаени со начинот на работата и безбедносните функции.

Чувајте го упатството и погрижете се да биде со апаратот ако се премести или продаде, за да може секој што го користи во работниот век да биде правилно информиран за употребата на апаратот и за безбедноста.

За безбедност на животот и имотот чувајте ги опомените за претпазливост од ова упатство бидејќи производителот не е одговорен за штетите предизвикани од нивното непочитување.

Безбедност на децата и помалку вештите лица

- Апаратот не е наменет да го користат лица (вклучувајќи и деца) со намалени физички, сетилни или ментални способности, или што немаат искуство и знаење, освен ако не се под надзор или се упатени за користење на апаратот од страна на лице што е одговорно за нивната безбедност. Децата треба да се под надзор за да не си играат со апаратот.
- Чувајте ги сите материјали за пакување далеку од децата. Постои опасност од задушвање.
- Ако го расходувате апаратот, извлечете го кабелот за струја од штекерот, исечете го (што е можно

поблиску до апаратот) и извадете ја вратата за да спречите децата што си играат да не ги удри струја или да не се затворот во него.

- Ако апаратот, кој има магнетизирани гуми за затворање, треба да замени постар апарат што има брава со пружина на вратата или капакот, погрижете се да ја онеспособите бравата со пружина пред да го расходувате стариот апарат. Така ќе се спречи тој да стане смртоносна стапица за децата.

Општа безбедност



ВНИМАНИЕ Внимавајте отворите за проветрување да не бидат блокирани.

- Апаратот е наменет за чување прехранбени продукти и пијалаци во нормално домаќинство, како што е објаснето во ова упатство.
- Не користете механички уреди или вештачки средства за забрзување на топењето.
- Не користете други електрични апарати (на пр. мешалки за сладолед) во ладилници, освен ако не се одобрени за таква намена од страна на производителот.
- Не оштетувајте ги водовите со средството за ладење.
- Средството за ладење изобутан (R600a), кој кружи низ водовите за ладење на апаратот, е природен гас со високо ниво на еколошка подобност, но сепак е запалив.

За време на превозот и местењето на апаратот, внимавајте да не се оштети ниеден дел од водовите за ладење. Доколку се оштетат водовите за ладење:

- избегнувајте отворен оган и извори на искри
- темелно проветрете ја просторијата во која што се наоѓа апаратот
- Опасно е да се менуваат спецификациите или да се вршат какви и да било измени на производот. Секое оштетување на кабелот може да предизвика краток спој, пожар и/или струен удар.



ПРЕДУПРЕДУВАЊЕ Сите електрични делови (кабелот за струја, приклучокот, компресорот) мора да ги заменува сертифициран или квалификуван сервисер.

1. Кабелот за струја не смее да се продолжува.
2. Проверете приклучокот за во штекер да не е смачкан или оштетен од задниот дел на уредот. Смачкан или оштетен приклучок за во штекер може да се прегрее и да предизвика пожар.
3. Внимавајте приклучокот во електричната мрежа да е пристапен.
4. Не влечете го кабелот.
5. Ако штекерот е разлабавен, не вметнувајте го приклучокот во него. Постои опасност од струен удар или пожар.
6. Апаратот не смее да работи без капакот за ламбата ²²⁾ на внатрешното светло.
- Апаратот е тежок. Треба да се внимава кога се поместува.
- Не вадете ги и не допирајте ги предметите во преградите на замрзнувачот ако рацете ви се мокри или влажни, зашто така може да дојде до гребење на кожата и смрзнатици.
- Избегнувајте подолга изложеност на апаратот на директна сончева светлина.

Секоедневна употреба

- Не ставајте жешки садови на пластичните делови на апаратот.
- Не чувајте запаливи гасови и течности во апаратот, зашто тие може да експлодираат.
- Не ставајте прехранбени производи директно врз отворите за воздух на задниот ѕид. ²³⁾
- Смрзнатата храна не смее повторно да се смрзнува откако ќе се одмрзне.
- Чувајте ја претходно спакуваната смрзната храна во согласност со упатствата на нејзиниот производител.
- Мора строго да се почитуваат препораките за чување на производителот на апаратот. Видете во соодветното упатство.
- Не ставајте содирани или газирани пијалаци во преградите на замрзнувачот, бидејќи тие создаваат притисок во садот, што може да предизвика негово експлодирање, што може да заврши со оштетување на апаратот.
- Смрзнатите лижавчиња може да предизвикаат смрзнатици ако се конзумираат веднаш.

Одржување и чистење

- Пред одржување, исклучете го апаратот и извадете го приклучокот за струја од штекерот. Ако не можете да пријдете кон приклучокот за струја, прекинете го струјното коло.
- Не чистете го апаратот со метални предмети.
- Не користете остри предмети за вадење на мразот од апаратот. Користете пластичен гребач.
- Редовно проверувајте го одводот на фрижидерот за одмрзната вода. Ако е неопходно, исчистете го одводот. Ако одводот е блокиран, ќе се собира вода на дното на фрижидерот.

Местење

ВАЖНО За електричното поврзување, внимателно постапете според упатствата дадени во одделните пасуси.

²²⁾ Ако е предвиден капак за ламбата

²³⁾ Ако апаратот е со заштита од смрзнување

- Распакувајте го апаратот и проверете да не е оштетен. Не приклучувајте го апаратот ако е оштетен. Пријавете ги евентуалните оштетувања веднаш таму каде што сте го купиле апаратот. Во тој случај, престанете со распакување.
- Препорачливо е да се почека најмалку четири часа пред да се приклучи апаратот за да може маслото да се врати во компресорот.
- Околу апаратот треба да има соодветно кружење на воздухот - без него може да дојде до прегревање. За да се постигне доволно проветрување, следете ги упатствата за мesteње.
- Секогаш кога е можно, задниот дел на производот треба да е блиску до ѕид, за да не биде можно допирање или фаќање на топлиите делови (компресорот, кондензаторот) и изгорувањето од нив.
- Апаратот не смее да се наоѓа блиску до радијатори или плински шпорети.
- Внимавајте штекерот да е пристапен по мesteњето на апаратот.
- Поврзувајте само со довод на вода за пиeње.²⁴⁾

Сервисирање

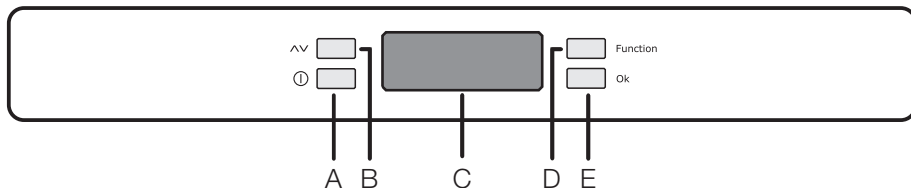
- Електричните приспособувања потребни за сервисирање на апаратот треба да ги изврши квалификуван електричар или компетентно лице.
- Производот мора да го сервисира овластен Сервисен центар и мора да се користат само оригинални резервни делови.

Заштита на животната средина



Апаратот не содржи гасови што може да го оштетат озонскиот слој ниту во водовите за ладење, ниту во изолациските материјали. Апаратот не смее да се расходува заедно со обичен комунален смет и губре. Изолациската пена содржи запаливи гасови: апаратот мора да се расходува согласно со важечките прописи што може да ги добиете од локалните власти. Избегнувајте оштетување на уредот за ладење, особен одзади, близу до разменувачот на топлина. Материјалите употребени за овој апарат означени со симболот ♻️ се рециклираат.

Контролна табла



A - Копче ВКЛ./ИСКЛ.

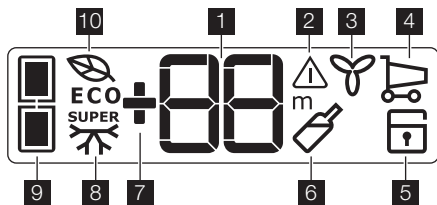
B - Копче за регулирање температура

C - Показател за температурата и функциите

D - Копче за функции

E - Копче за потврда

Екран





- | | |
|--|---|
| <p>1 Температурен показател.</p> <p>2 Аларм за прекумерна температура.</p> <p>3 Показател за функцијата FreeStore.</p> <p>4 Показател за функцијата за купување.</p> <p>5 Показател за функцијата за блокада за деца.</p> | <p>6 Показател на функцијата на тајмерот.</p> <p>7 Показател за позитивна или негативна температура.</p> <p>8 Показател за функцијата брзо смрзнување.</p> <p>9 Показател за преградите.</p> <p>10 Показател за функцијата за еко-режим.</p> |
|--|---|

Прво вклучување

Откако ќе го ставите приклучникот во приклучница за струја, ако екранот не свети, притиснете го копчето (A), вклучување на апаратот.

Штом апаратот ќе се вклучи, во состојба на аларм е, температурата трепка и се слуша звучен сигнал.

Притиснете го копчето (E) и звучниот сигнал ќе престане (видете го и делот за "аларм за прекумерна температура") иконата  уште трепка и на показателот  ќе се појави највисоката достигната температура.

За правилно чување на храната изберете ја функцијата Еко-режим што гарантира дека се поставени следниве температури:

+5°C во фрижидерот

-18°C во замрзнувачот

- Почекајте додека температурата во внатрешноста на комората не достигне -18°C пред да ставите продукти во замрзнувачот.
- За да изберете друга температура, видете во "Регулирање на температурата".









Исклучување

Апаратот се исклучува со држење на копчето (A) подолго од 1 секунда. За тоа време се прикажува одбројување на температурата од -3 -2 -1.

Мени со опции

Со активирање на копчето (D), менито за функциите работи. Секоја функција може да се потврди со притискање на копчето (E). Ако нема потврда по неколку секунди, екранот ќе излезе од менито и ќе се врати во нормална состојба.

Покажани се следните функции:

-  Изберете ја преградата на фрижидерот
-  Изберете ја преградата на замрзнувачот
-  Функција за еко-режим
-  Функција FreeStore
-  Функција за купување
-  Функција за блокада за деца
-  Функција за ладење напитки
-  Функција за брзо смрзнување

Регулирање на температурата

Притиснете го копчето (D) за да ја изберете преградата, а потоа копчето

(B) за да ја поставите неопходната температура.

Притиснете го копчето (E) за да го потврдите изборот.

Показателот за температурата ја прикажува поставената температура.

Поставената температура ќе се достигне за 24 часа.

Функција за празници "H"

Функцијата за празници ја поставува температурата на + 15°C.


Оваа функција овозможува да го држите фрижидерот затворен и празен за време на долги празници (на пр. летен одмор) без создавање лош мирис.

За да ја вклучите функцијата за празници, изменете ја одбраната температура. Показателот за температурата може да ја измени прикажаната температура до + 8 °C, во чекори од 1°. По + 2 °C ќе следи буквата "H". Притиснете го копчето E за да потврдите.

Сега е вклучена функцијата за празници во режимот за штедење енергија.

ВАЖНО Комората на фрижидерот мора да е празна кога е вклучена функцијата за празници.

Функција заклучување за деца


Функцијата за заклучување за деца се вклучува со притискање на копчето (D) (неколкупати ако е потребно) додека не се појави соодветната икона .

Мора да го потврдите изборот со притискање на копчето (E) во рок од неколку секунди. Ќе чуете звучен сигнал и иконата останува запалена. Во овој режим, секоја можна операција со копчињата не предизвикува промени сè додека функцијата е активна. Можно е да се исклучи функцијата кога и да е со притискање на копчето (D) додека соодветната икона не почне да трепка, а потоа со копчето (E).

Функција за пазарење


Ако треба да вметнете поголемо количество топла храна, на пример по враќање од пазар, предлагаме да ја вклучите функцијата за пазарење за побрзо ладење на продуктите и за да се

избегне загревање на останатата храна што е веќе во фрижидерот.

Функцијата за пазарење се вклучува со притискање на копчето (D) (неколкупати ако е потребно) додека не се појави соодветната икона . Мора да го потврдите изборот со притискање на копчето (E) во рок од неколку секунди. Ќе чуете звучен сигнал и иконата останува запалена.

Функцијата за пазарење се исклучува автоматски по околу 6 часа. Можно е да се исклучи функцијата кога и да е со притискање на копчето (D) додека соодветната икона не почне да трепка, а потоа со копчето (E).


Функција за еко-режим

Притиснете го копчето (D) (неколкупати, ако е потребно) додека не се појави соодветната икона. .

Притиснете го копчето (E) за да го потврдите изборот. Ќе го слушнете алармот и иконата останува осветлена. Во оваа состојба, температурите автоматски се поставуваат (+ 5°C и - 18°C) на најдобрите услови за зачувување на храната.

Поставете различна температура во една од преградите за да ја исклучите функцијата.

Функција FreeStore

Притиснете го копчето (D) (неколкупати, ако е потребно) додека не се појави соодветната икона. .


Притиснете го копчето (E) за да го потврдите изборот. Ќе го слушнете алармот и иконата останува осветлена.

ВАЖНО Ако функцијата се активира автоматски, се прикажува иконата FreeStore (видете во „Дневна употреба“). Активирањето на функцијата FreeStore ја зголемува потрошувачката на енергија.

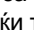
Функција Брзо смрзнување

Комората на замрзнувачот е погодна за долготрајно чување на комерцијално смрзната и длабоко смрзната храна, како и за смрзнување свежа храна. Максималното количество храна за замрзнување за 24 часа е прикажано на плочката со спецификации.


За да го смрзнете количеството храна укажано на плочката со спецификации, ставете ја храната директно во допир со површината за ладење (извадете ја фиоката или корпата). Во случај храната да е смрзната во фиоките или корпите, максималното количество се намалува малку.

За да смрзнете свежа храна, ќе треба да ја вклучите функцијата Брзо смрзнување. Притиснете го копчето (D) (неколкупати, ако е потребно) додека не се појави показателот .


Мора да го потврдите изборот со притискање на копчето (E) во рок од неколку секунди. Ќе чуete звучен сигнал и на екранот ќе се појави анимација со линии.

По пред-ладилниот период од 24 часа, ставете ја храната во замрзнувачот. Ставете ја храната за смрзнување во комората , бидејќи таму е најстудено. Смрзнувањето трае 24 часа. За ова време не ставајте друга храна во замрзнувачот.

Функцијата се исклучува автоматски по 52 часови.

Можно е да се исклучи функцијата кога и да е со притискање на копчето (D) додека не почне да трепка показателот , а потоа со копчето (E).






Функција за ладење напитки

Функцијата за ладење напитки треба да се користи како безбедно предупредување при ставање шишиња во преградата на замрзнувачот. Се активира со притискање на копчето (D) (неколкупати, ако е потребно) додека не се појави соодветната икона. .

Мора да го потврдите изборот со притискање на копчето (E) во рок од неколку секунди. Ќе го слушнете алармот и иконата останува осветлена. Во оваа состојба работи тајмер со основна вредност од 30 мин. и може да

се менува од 1 до 90 мин, со притискање на копчето (B) ги избирате потребните минути.

На крајот на избраното време ги има следните показатели:



- на индикаторот   симболот  трепка.
- иконата  трепка.
- иконата  трепка.
- се огласува звучен аларм додека не се притисне копчето (E).

Во овој момент имајте на ум дека треба да ги извадите пијалоците ставени во преградата на замрзнувачот.

Можно е да се деактивира функцијата во секое време со притискање на копчето (D) додека не трепне соодветната икона, а потоа копчето (E).



Аларм за прекумерна температура

Зголемување на температурата во некоја комора (на пример, поради снемјување струја) се покажува со:

- трепкање на температурата
- трепкање на комората на замрзнувачот 
- трепкање на иконата 
- зуење

Кога ќе се вратат нормалните услови:

- звучниот сигнал се исклучува
- бројката на температурата продолжува да трепка

Кога ќе го притиснете копчето (E) за да го исклучите алармот, највисоката достигната температура во комората се појавува на показателот   неколку секунди.

Потоа се враќа во нормален режим покажувајќи ја температурата на одбраната комора.

За време на алармот, звучниот сигнал може да се исклучи со притискање на копчето (E).

Прва употреба

Чистење на внатрешноста

Пред првото користење на апаратот, измијте ја внатрешноста и сите внатрешни додатоци со млека вода и

малку неутрален сапун за да се отстрани карактеристичниот мирис на новите производи, па исушете го темелно.

ВАЖНО Не користете детергенти или груби прашоци, тие може да ја оштетат политурата.

Секојдневна употреба

Чување смрзната храна

По првото вклучување или по извесен период некористење, пред да ставите производи во преградата, оставете апаратот да работи барем 2 часа на најголемата поставка.

ВАЖНО Во случај на случајно одмрзување, на пример поради снемвање струја, ако немало струја подолго време отколку под ставката "време на одржување" во табелата за технички карактеристики, одмрзнатата храна мора да се изеде брзо или да се зготви веднаш, а потоа повторно да се смрзне (откако ќе се излади).

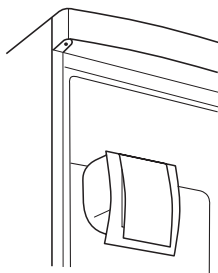
Одмрзување

Длабоко смрзнатата и смрзнатата храна, пред да се употреби, може да се одмрзне во преградата на фрижидерот или на собна температура, зависно од времето достапно за оваа постапка.

Малите парчиња може дури и да се готват смрзнати, директно од замрзнувачот: во тој случај, готвењето ќе трае подолго.

FreeStore

Преградата на фрижидерот е опремена со уред што овозможува брзо смрзување на храната и порамномерна температура во преградата.



Уредот се активира самиот кога е потребно, на пример за брзо враќање на температурата по отварањето на

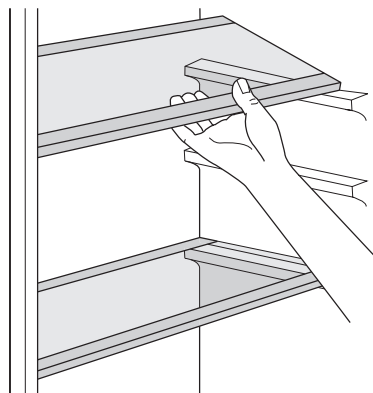
вратата или кога околната температура е висока.

Ви овозможува рачно да го вклучите уредот кога е потребно (видете во „Функција FreeStore“).

ВАЖНО Уредот FreeStore запира кога вратата е отворена и повторно започнува да работи откако вратата ќе се затвори.

Подвижни полици

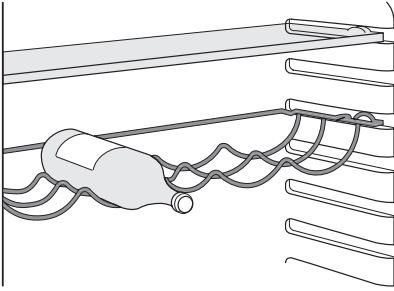
На сидовите на фрижидерот се монтирани низа држачи, така што полиците може да се наместат по желба.



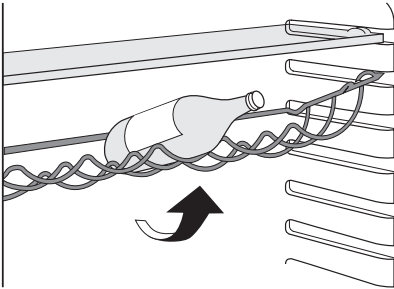
Полица за шишиња

Ставајте ги шишињата (со отворот свртен напред) на претходно наместената полица.

ВАЖНО Ако полицата е ставена хоризонтално, ставајте само затворени шишиња.



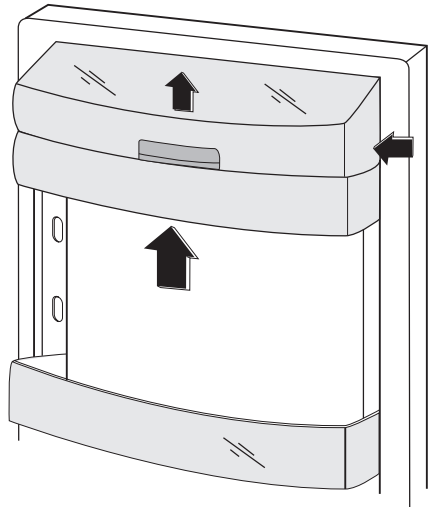
Полицата за држење шишиња може да се навали за да се чуваат претходно отворени шишиња. За да го постигнете тоа, повлечете ја полицата нагоре за да може да се сврти нагоре и да се стави на следното повисоко ниво.



Местење на полиците на вратата

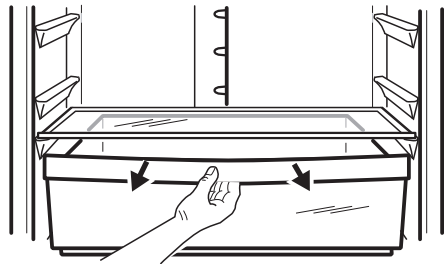
За да се овозможи чување пакувања во разни големини, полиците на вратата може да се стават на различни височини. За приспособување, постапете на следниов начин:

Постепено влечете ја полицата во насоката на стрелките додека не се ослободи, потоа наместете ја по желба.



FreshZone фиока

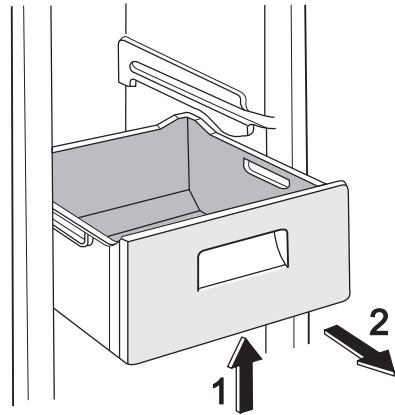
Фиоката FreshZone е погодна за зачувување свежа храна како риба, месо, морска храна, бидејќи температурата таму е пониска од остатокот на фрижидерот.



Вадење на корпите за смрзнување од замрзнувачот

Корпите за смрзнување имаат граничник за сопирање што спречува нивно случајно вадење или испаѓање. Кога сакате да ги извадите од замрзнувачот, повлечете ја корпата кон себе и, кога ќе дојде до граничникот, извадете ја корпата кревајќи го предниот дел нагоре. Кога ги враќате, кренете го малку предниот дел на корпата за да ја вметнете во замрзнувачот. Кога ќе ги

поминете границиците, турнете ја корпата назад во положбата.



Помошни напомени и совети

Нормални звуци на работа

- Кога разладното средство се пумпа низ намотките или цевките, може да се слуша звук на тивко гргорење и клоцотење. Тоа е нормално.
- Кога е вклучен компресорот, средството за ладење се пумпа низ системот и се слуша зуење и ритмична бучава од компресорот. Тоа е нормално.
- Топлинската дилатација може да предизвика ненадејно крцкање. Тоа е природен, безопасен физички феномен. Тоа е нормално.

Совети за штедење енергија

- Не отворајте ја вратата често и не оставајте ја отворена подолго отколку што е неопходно.
- Доколку околната температура е висока, регулаторот за температура е на најголемата поставка и апаратот е целосно наполнет, компресорот може да работи непрестано, што ќе предизвика формирање мраз на испарувачот. Ако се случи тоа, свртете го регулаторот за температура кон помалите вредности за да овозможите автоматско одмрзнување, со што ќе заштедите и електрична енергија.

Совети за ладење свежа храна

За да добиете најдобри перформанси:

- не ставајте топла храна или течности што испаруваат во фрижидерот
- покривајте ја или виткајте ја храната, особено ако има посилен вкус
- ставајте ја храната така што воздухот може да кружи слободно околу неа

Совети за ладење

Корисни совети:

Месо (сите видови) : виткајте го во пластични кесички и ставајте го на стаклената полица над фиоката за зеленчук.

Најбезбедно е да го чувате на овој начин само еден или најмногу два дена.

Зготвена храна, ладни јадења и сл.: тие треба да се покриени и може да се стават на која било полица.

Овошје и зеленчук: тие треба да се убаво измени и ставени во специјалните фиоки за нив.

Путер и сирење: тие треба да се во посебните херметички садови или завиткани во алуминиумска фолија или пластични кесички за да се спречи допирот со воздух.

Шишиња млеко: тие треба да имаат капаче и да се ставаат на полицата за шишиња на вратата.

Бананите, компирите, кромидот и лукот, ако не се спакувани, не смеат да се чуваат во фрижидер.

Совети за смрзнување

За најдобро користење на смрзнувањето, еве неколку важни совети:

- максималното количество храна што може да се смрзне за 24 часови е покажано на плочката со спецификации;
- смрзнувањето трае 24 часа. Не треба да се додава храна за смрзнување во тој период;
- смрзнувајте само квалитетна, свежа и убаво измиена храна;
- поделете ја храната во мали порции за да може брзо и целосно да се смрзне и за да овозможите одмрзнување само на потребните количества;
- завиткајте ја храната во алуминиумска или пластична фолија убаво и стегнато;
- не дозволувајте свежата несмрзната храна да ја допира храната што е веќе смрзната, за да не ја загреете вторава;
- немасната храна се чува подобро и подолго отколку масната; солта го намалува векот на чување на храната;
- водениот мраз, ако се конзумира веднаш по вадењето од преградата на

замрзнувачот, може да предизвика смрзнатици на кожата;


- препорачливо е да се запише датумот на смрзнување на секое пакување за да можете да водите сметка за времето на смрзнатост.


Совети за чување смрзната храна

За да добиете најдобри перформанси од апаратот, почитувајте ги следниве напомени:

- проверувајте дали комерцијалните смрзнати прехранбени продукти биле соодветно чувани кај продавачот;
- внимавајте смрзнатите прехранбени продукти да се пренесат од продавницата до замрзнувачот во најкраток можен рок;
- не отворајте ја вратата често и не оставајте ја отворена подолго отколку што е неопходно.
- Штом ќе се одмрзне, храната се расипува брзо и не може повторно да се смрзне.
- Не надминувајте го препорачаниот период за чување.

Нега и чистење

 **ВНИМАНИЕ** Исклучете го апаратот од струја пред да вршите каква било постапка за одржување.

 Апаратот содржи јагленохидрати во уредот за ладење; одржувањето и повторното полнење може да ги вратат само овластени техничари.

Периодично чистење

Опремата треба да се чисти редовно:

- измијте ги внатрешноста и додатоците со млека вода со малку неутрална сапуница.
- редовно проверувајте ги заптивките на вратата и бришете ги за да бидат чисти и без нечистотии.
- избришете и исушете целосно.

ВАЖНО Не влечете ги, не поместувајте ги и не оштетувајте ги цевките и каблите во фрижидерот.

Не користете детергенти, груби прашоци, многу парфимирани средства за чистење или восок за полирање за чистење на внатрешноста, бидејќи така може да се оштетат површините и да остане силен мирис.

Чистете ги кондензаторот (црната решетка) и компресорот од задната страна на апаратот со четка или правосмукалка. Со тоа се подобрува работењето на апаратот и се штеди електрична енергија.

ВАЖНО Внимавајте да не го оштетите системот за ладење.

Многу средства за чистење кујнски површини содржат хемикалии што може да ја нагризат или оштетат пластиката на апаратот. Поради тоа, се препорачува надворешноста на апаратот да се чисти

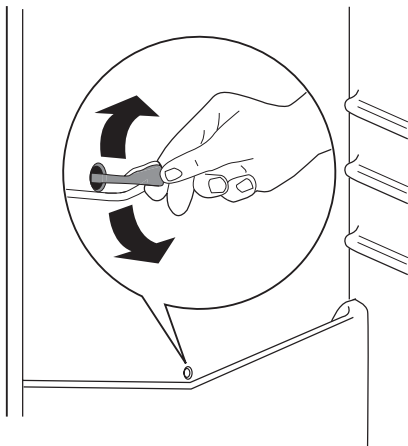
само со топла вода со малку течност за миење.

По чистењето, приклучете ја повторно опремата во електричната мрежа.

Одмрзнување на фрижидерот

Мразот автоматски се отстранува од испарувачот во фрижидерската преграда секогаш кога моторниот компресор ќе престане да работи во текот на вообичаената употреба. Водата од одмрзнувањето истекува во посебен сад од задната страна на апаратот, над моторниот компресор, од кој што испарува.

Важно е повремено да се исчисти дупчето за истекување на водата од одмрзнувањето на средината на каналот во фрижидерската преграда за да се спречи прелевање на водата и нејзино капење врз храната внатре. Користете го приложениот специјален чистач, што ќе го најдете веќе вметнат во дупчето за истекување.



Одмрзнување на замрзнувачот

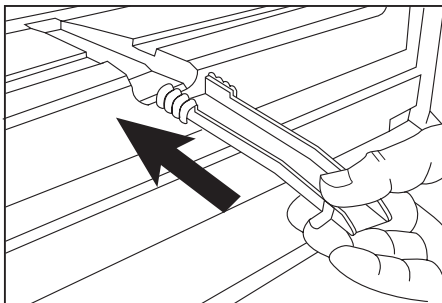
На полиците на замрзнувачот и околу најгорната преграда секогаш ќе се формира малку мраз.

Одмрзнете го замрзнувачот кога слојот мраз ќе достигне дебелина од околу 3-5 mm.

За да го отстраните мразот, постапете на следниов начин:

- извлечете го приклучникот од ѕидниот штекер или исклучете го апаратот

- извадете ја храната, завиткајте ја во неколку слоја весник и ставете ја на студено место
 - извадете ги фиоките на замрзнувачот
 - ставете изолациски материјал околу фиоките, на пр. кебиња или весници.
- Одмрзнувањето може да се забрза со ставање садови со топла вода (не што врие) во фрижидерот.
- Ослободете го одводниот канал од положбата, притиснете го како на сликата и ставете го во најдолната фиока на замрзнувачот каде што може да се собира водата.
 - внимателно изгребете го мразот кога ќе почне да се топи. Користете дрвен или пластичен гребач.
 - кога ќе се стопи целиот мраз, исчистете ја и избришете ја целата внатрешност со сува крпа, па вратете го одводниот канал на место.



- вклучете го фрижидерот и вратете ја смрзнатата храна.

Се препорачува апаратот да се вклучи на најголемата поставка на термостатот неколку часа за да може да постигне доволна температура за чување што е можно поскоро.

ВАЖНО Никогаш не користете метални алатки за гребење на мразот од испарувачот, зашто може да го оштетите. Не користете механички уреди или вештачки средства за забрзување на топењето освен оние што ги препорачува производителот. Покачувањето на температурата на смрзнатата храна за време на одмрзнувањето може да го скрати нивниот век на чување.

Што да сторите ако...



ВНИМАНИЕ Пред решавање на проблемите, извадете го приклучникот за струја од штекерот. Само квалификуван електричар или стручно лице смее да ги решава проблемите што не се опишани во упатството.

ВАЖНО За време на нормалната употреба се слушаат звуци (од компресорот и од кружењето на средството за ладење).

Проблем	Веројатна причина	Решение
Апаратот е бучен.	Апаратот не е добро потпрен.	Проверете дали апаратот стои стабилно (сите четири ногарки треба да се на подот).
Компресорот работи непрекинато.	Регулаторот за температура може да е неправилно поставен.	Ставете на потопло.
	Вратата не е правилно затворена.	Видете во "Затворање на вратата".
	Вратата се отворала премногу често.	Не оставајте ја вратата отворена подолго отколку што е потребно.
	Температурата на продуктите е превисока.	Оставете ги продуктите да се изладат до собна температура пред да ги ставите внатре.
	Собната температура е превисока.	Намалете ја собната температура.
	Вклучена е функцијата Брзо смрзнување.	Видете во "Функција Брзо смрзнување".
Тече вода по задната плоча на фрижидерот.	За време на автоматското одмрзнување, мразот се одмрзнува на задната плоча.	Тоа е нормално.
Во фрижидерот тече вода.	Одводот за вода е затнат.	Исчистете го одводот.
	Продукти спречуваат водата да тече во садот за вода.	Проверете некој продукт да не ја допира задната плоча.
Истекува вода на подот.	Испустот за водата од одмрзнувањето не е во садот за испарување над компресорот.	Ставете го испустот за вода од одмрзнувањето во садот за испарување.
Има премногу мраз.	Продуктите не се правилно завиткани.	Завиткајте ги производите подобро.
	Вратата не е правилно затворена.	Видете во "Затворање на вратата".
	Регулаторот за температура може да е неправилно поставен.	Ставете на повисока температура.
Температурата на апаратот е превисока.	Вратата не е правилно затворена.	Видете во "Затворање на вратата".

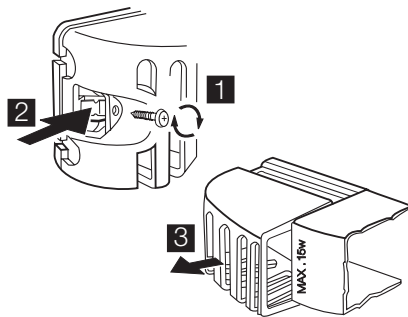
Проблем	Веројатна причина	Решение
	Температурата на продуктите е превисока.	Оставете ги продуктите да се изладат до собна температура пред да ги ставите внатре.
	Многу продукти се ставени истовремено.	Ставајте помалку продукти истовремено.
Температурата на фрижидерот е превисока.	Во апаратот не кружи студен воздух.	Овозможете кружење на студениот воздух во апаратот.
Температурата во замрзнувачот е премногу висока.	Продуктите се премногу блиску еден до друг.	Ставете ги продуктите така што ќе се овозможи кружење на студениот воздух.
Апаратот не работи.	Апаратот е исклучен.	Вклучете го апаратот.
	Приклучокот за струја не е правилно ставен во штекерот.	Ставете го приклучокот за струја во штекерот правилно.
	Нема струја во апаратот. Нема напон во штекерот.	Поврзете друг електричен апарат во штекерот. Контактирајте со квалификуван електричар.
Ламбата не работи.	Ламбата е во подготвеност.	Затворете ја и отворете ја вратата.
	Ламбата е неисправна.	Видете во "Замена на ламбата".

Ако горните совети не помогнат, јавете се на најблискиот овластен сервис.

Замена на ламбата

Ако сакате да ја замените ламбата, постапете вака:

1. Исклучете го апаратот од струја.
2. Одвијте ја завртката на капакот на ламбата.
3. Откачете го подвижниот дел со притискање, како што е прикажано на сликата.
4. Заменете ја ламбата со иста таква (максималната снага е прикажана на капакот на ламбата)
5. Вратете го капакот на ламбата на место.
6. Завијте ја завртката на капакот на ламбата.
7. Приклучете го апаратот повторно.
8. Отворете ја вратата и проверете дали се пали светлото.



Затворање на вратата

1. Исклучете ги заптивките на вратата.
2. Ако е потребно, приспособете ја вратата. Видете во "Местење".
3. Ако е потребно, заменете ја неисправната заптивка на вратата. Јавете се во сервисниот центар.

Технички податоци

		ERA36633X	ERA40633X
Димензија			
	Височина	1850 мм	2010 мм
	Широчина	595 мм	595 мм
	Длабочина	648 мм	648 мм
Време на одржување		20 часови	20 часови

Техничките информации се наоѓаат на плочката со спецификации од левата

страна внатре во апаратот и на етикетата за енергија.

Местење

⚠ Прочитајте ги "Безбедносните информации" внимателно пред да го наместите апаратот за да бидете побезбедни и апаратот да работи правилно.

⚠ **ПРЕДУПРЕДУВАЊЕ** Мора да се овозможи откачување на апаратот од штекерот за напојување со струја; затоа приклучникот за струја мора да е лесно достапен по местењето.

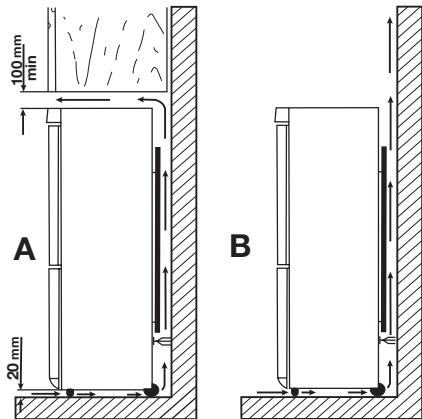
Поставување

Наместете го апаратот на место каде што околната температура е соодветна на климатската класа укажана на плочката со спецификации на апаратот:

Климатска класа	Околна температура
SN	+10°C до +32°C
N	+16°C до +32°C
ST	+16°C до +38°C
T	+16°C до +43°C

Местоположба

Апаратот треба да се инсталира на добра оддалеченост од извори на топлина, како што се радијатори, бојлери, директна сончева светлина итн. Погрижете се воздухот да може слободно да струи околу задниот дел од апаратот. За да обезбедите најдобри перформанси, ако апаратот е поставен под висечки плакарчиња, најмалото растојание меѓу горниот дел на фрижидерот и висечкиот плакар мора да биде најмалку 100 мм. Идеално би било апаратот да не е ставен под висечки плакарчиња. Прецизното нивелирање се врши со една или повеќе приспособливи ногарки од долната страна на фрижидерот.



Поврзување на електриката

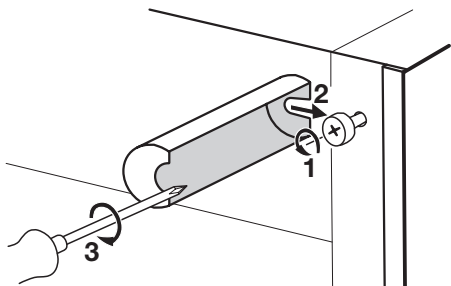
Пред да го приклучите, проверете дали напонот и фреквенцијата прикажани на плочката со спецификации одговараат на вашата домашна електрична мрежа. Апаратот мора да биде вземјен. Приклучокот на кабелот за напојување со струја е со вземјување. Ако штекерот од домашната електрична мрежа не е вземјен, поврзете го апаратот со посебно вземјување во согласност со прописите за електрична енергија и откако ќе се посоветуваат со квалификуван електричар.

Производителот одбива каква било одговорност ако горенаведените безбедносни мерки не се испочитувани. Апаратот е во согласност со следниве Директиви на ЕЕЗ.

Задни разделници

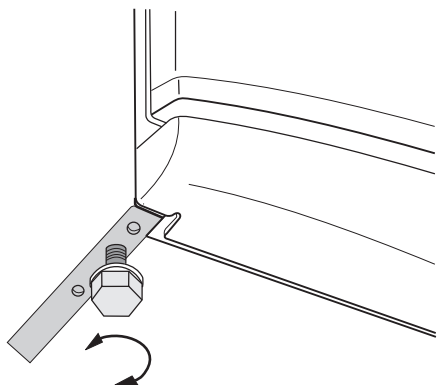
Во ќесичката со документацијата има два разделника што мора да се наместат како што е прикажано на сликата.

Олабавете ги завртките и вметнете ги разделниците под главите на завртките, потоа повторно завијте ги.



Нивелирање

Кога го местите апаратот, внимавајте да е поставен хоризонтално. Тоа може да се постигне со двете приспособливи ногарки долу однапред.

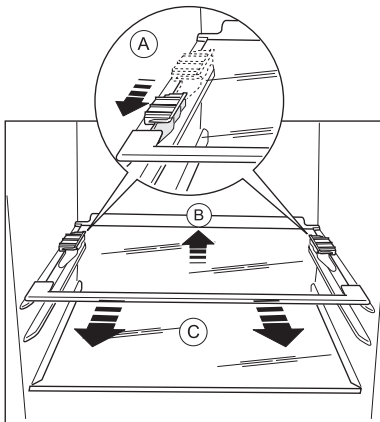


Вадење на држачите на полиците

Апаратот е опремен со држачи за полиците што овозможуваат прицврстување на полиците за време на превоз.

За да ги извадите, постапете на следниов начин:

1. Поместете ги држачите на полиците во насока на стрелката (A).
2. Ослободете ја полицата од задниот дел и турнете ја напред додека не се ослободи (B).
3. Извадете ги држачите (C).



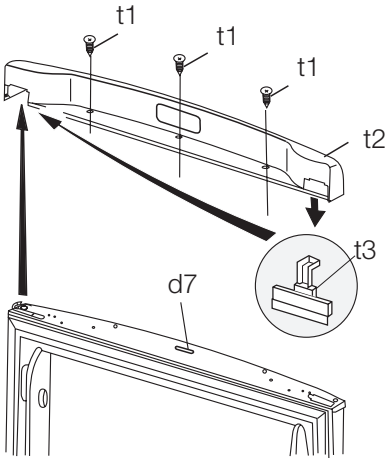
Менување на страната на отворање

! ПРЕДУПРЕДУВАЊЕ Пред да работите нешто со апаратот, извадете го приклучникот од штекерот.

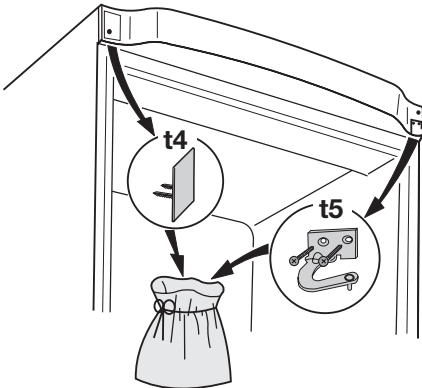
ВАЖНО За да ги изведете следните операции, предлагаме ова да го правите со помош на друго лице што ќе ги држи цврсто вратите на апаратот додека работите.

За да ја сменете насоката на отворање на вратата, постапете вака:

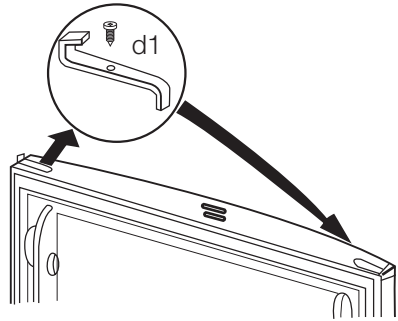
1. Отворете ја вратата кога апаратот е исправен. Одвијте ги завртките (t1) и извадете ја пластичната облога на горната врата (t2). Затворете ја вратата.



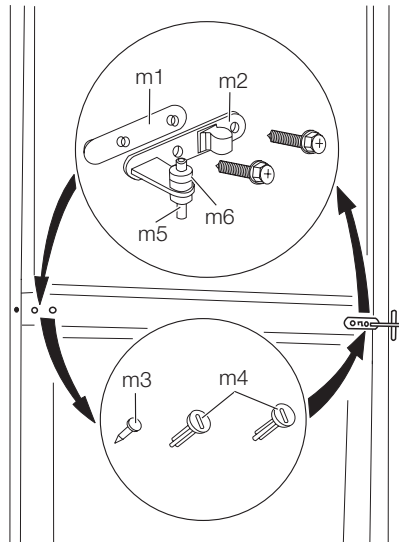
2. Извадете го пластичното капаче од пластичната облога на вратата и ставете го од другата страна (t3).
3. Извадете ја плочката (t4). Ако е неопходно, употребете одвртка многу внимателно. Одвијте ја завртката од другата страна. Извадете го држачот на горната врата (t5). Ставете ги во пластична кесичка.



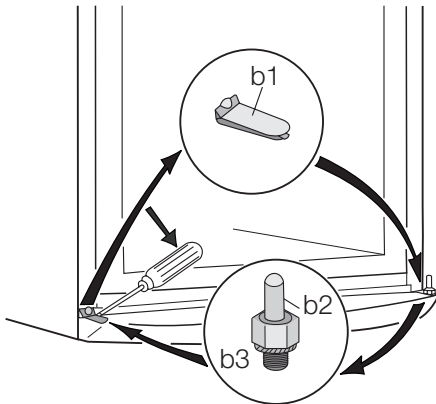
4. Извадете ја горната врата.
5. Одвијте ја завртката и извадете го запирачот на вратата (d1). Монтирајте го обратно од другата страна.



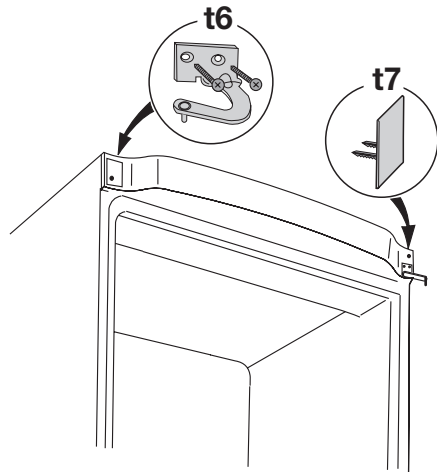
6. Одвијте ја средната шарка (m2). Извадете го пластичниот разделник (m1).
7. Извадете ја долната врата.



8. Извадете го разделникот (m6) и преместете го од другата страна на оската на шарката (m5).
9. Извадете го капакот (b1) со некоја алатка. Одвијте ги долната оска на шарката (b2) и разделникот (b3) и ставете ги од другата страна.
10. Повторно вметнете го капачето (b1) од другата страна.



11. Извадете ги штопните (d1) и преместете ги од другата страна на вратите.
12. Извадете ја левата игла на капакот на средната шарка (m3,m4) и преместете ја од другата страна.
13. Наместете ја иглата на средната шарка (m5) во левата дупка на долната врата.
14. Вратете ја долната врата на иглата на оската (b2).
15. Завијте ја средната шарка (m1) од спротивната страна. Не заборавате да го вметнете пластичниот разделник (m2) под средната шарка.
16. Ставете ја горната врата на средната шарка (m5). Проверете дали краевите на вратите се паралелни со страничниот раб на апаратот.
17. Наместете ја и прицврстете ја горната шарка (ке ја најдете во пластичната ќесичка, според упатството) од спротивната страна (t6).



18. Вметнете ја плочката (t7) (се наоѓа во пластичната ќесичка, според упатството).
19. Отворете ја горната врата, прицврстете го горниот капак (t2) со завртките (t1). Вметнете го магнетот (d7). Затворете ја вратата.
20. Вратете го апаратот во својата положба, нивелирајте го и почекајте најмалку четири часа пред да го вклучите во струја.

Проверете уште еднаш:

- Дали сите завртки се стегнати.
- Дали магнетната заптивка се лепи.
- Дали вратата се отвора и затвора правилно.

Ако температурата на околината е ниска (на пр. зима), заштивката може да не налегнува совршено на фрижидерот. Во тој случај, почекајте заптивката природно да легне.

Доколку не сакате самите да ги изведувате горе наведените операции, обратете се во службата за односи со корисниците. Стручњак од службата за односи со корисниците ќе ја преврти вратата на ваш трошок.

Еколошки мерки

Отстранете го Вашиот истрошен уред според прописите кои важат во Вашето место на живеење.

Electrolux. Thinking of you.

О нашем начину размишљања наћићете више на сајту
www.electrolux.com

Садржај

Упутства о безбедности	131	Нега и чишћење	139
Контролна табла	133	Шта учинити ако...	141
Прва употреба	136	Технички подаци	143
Свакодневна употреба	136	Инсталирање	143
Помоћне напомене и савети	138	Еколошка питања	147

Задржано право измена



Упутства о безбедности

У интересу Ваше безбедности и да би се обезбедила правилна употреба, пре инсталације пажљиво прочитајте ово упутство, укључујући његове савете и упозорења. Да бисте избегли непотребне грешке и незгоде, важно је да се обезбеди да све особе које користе машину за прање посуђа буду потпуно упознате са њеним радом и карактеристикама безбедности. Чувајте ова упутства и проверите да ли се налазе са машином за прање посуђа уколико се премешта или прода, тако да свако ко је користи у току њеног века трајања може да буде правилно информисан о употреби и безбедности апарата.

Због животне и материјалне безбедности, важно је да се придржавате мера оз ових упутстава за корисника, јер произвођач није одговоран за штете настеле због непридржавања.

Безбедност деце и осетљивих људи

- Овај апарат није намењен да га користе особе (укључујући и децу) са ограниченим физичким, сензорским или менталним способностима, или са недостатком искуства и знања, ако немају надзор или ако нису упуњени у начин рада апарата од особе која је одговорна за њихову безбедност. Децу треба да контролишете, да би се осигурали да се не играју са уређајем.
- Чувајте сву амбалажу далеко од деце. Постоји опасност од гушења.
- Ако бацате уређај, извуците утикач из утичнице, пресеците напојни кабл

(што је могуће ближе уређаја) и скините врата, да би спречили да децу у игри ухвати струја или да се закључају унутра.

- Ако овај уређај, који је опремљен магнетним заптивкама на вратима, треба да замени старији уређај, са опружном бравом (кваком), свакако уништите браву пре него што га баците. То ће спречити да ово постане фатална клопка за децу.

Општа безбедност



ПАЖЊА Отвори за вентилацију треба увек да буду проходни.

- Уређај је намењен за чување хране и/или пића у нормалном домаћинству, како што је објашњено у овим упутствима.
- Не употребљавајте никакве механичке уређаје или вештачка средства за убрзавање процеса одлеђивања.
- Не употребљавајте друге електричне уређаје (као машине за прављење сладоледа) унутар уређаја за замрзавање, осим ако то произвођач не одобрава.
- Немојте оштетити кружни ток средства за хлађење.
- Кружни ток средства за хлађење овог уређаја садржи изобутан (R600a), природан гас са високом еколошком подношљивошћу, али ипак веома запаљив. Обратите пажњу да у току транспорта и монтаже уређаја не дође до оштеће-

ња било које компоненте кружног тока средства за хлађење.

Уколико дође до оштећења кружног тока средства за хлађење:

- избегавајте отворени пламен и изворе паљења
- темељно проветрите просторију у којој се уређај налази
- Мењање спецификација или модификовање овог производа на било који начин, је опасно. Свако оштећење кабла може изазвати кратак спој, пожар и/или електрични удар.



УПОЗОРЕЊЕ Замену свих електричних компоненти (напојни кабл, утикач, компресор) мора да изводи овлашћени сервисни представник или квалификовано сервисно особље.

1. Напојни кабл не сме да се наставља.
 2. Уверите се да напојни утикач није прикљештен или оштећен задњим ѕидом уређаја. Прикљештен или оштећен напојни утикач може да се прегреје и да изазове пожар.
 3. Мрежни утикач уређаја треба увек да буде доступан.
 4. Не вуците кабл.
 5. Ако је напојна утичница лабава, немојте уметати утикач. Постоји опасност од електричног удара или пожара.
 6. Уређај не сме да ради без маске на светлу ²⁵⁾ опремљено маском.
- Овај уређај је тежак. Будите опрезни приликом његовог премештања.
 - Немојте водити или додиривати предмете из замрзивача мокрим/влажним рукама, јер тиме можете изазвати згуљивање коже или опеклине од замрзавања.
 - Избегавајте дуже излагање уређаја директном сунцу.

Свакодневна употреба

- Не стављајте вруће шерпе на пластичне делове у уређају.
- Немојте у уређају да чувате запаљиве гасове и течности, јер могу да експлодирају.

- Не стављајте прехранбене производе директно уз испуст за ваздух на задњем ѕиду. ²⁶⁾
- Замрзнута храна не сме поново да се замрзава када је једном одмрзне.
- Чувајте запаковану замрзнуту храну према упутствима произвођача за замрзнуту храну.
- Строго се придржавајте препорука произвођача уређаја за чување. Погледајте одговарајућа упутства.
- Не стављајте у замрзивач газирана или пенушава пића, јер то ствара притисак у посуди, од чега може да експлодира, изазивајући тиме оштећење уређаја.
- Ледене лизалице могу да изазову опеклине од мрза, ако се једу директно из уређаја.

Нега и чишћење

- Пре одржавања, искључите апарат и извучите утикач из утичнице. Ако не можете прићи утикачу, прекините напајање струјом.
- Немојте чистити апарат са влажним рукама.
- Немојте употребљавати оштре предмете за вађење леда из апарата. Употребите пластични стругач.
- Редовно проверавајте одвод за воду од одлеђивања у фрижидеру. Ако је потребно, очистите га. Ако је одвод запушен, вода ће се сакупљати на дну апарата.

Инсталирање

ВАЖНО За повезивање струје, пажљиво пратите упутства наведена у одговарајућим параграфима.

- Распакујте уређај и проверите да ли на њему има оштећења. Не прикључујте уређај ако је оштећен. Одмах пријавите евентуална оштећења тамо где сте га купили. У том случају сачувајте амбалажу.
- Препоручљиво је да сачекате најмање два часа пре него што прикључите уређај, да би уље могло да се слије назад у компресор.
- Око уређаја треба да има одговарајуће струјање ваздуха, у супротном мо-

²⁵⁾ Уколико је унутрашње светло

²⁶⁾ Ако уређај има систем против залеђивања

же да дође до прегревања. Придржавајте се упутстава у односу на монтажу, да би постигли довољну вентилацију.


- Где год је то могуће, задњи зид уређај треба да буде уза зид, да би се избегло додиривање или хватање топлих делова (компресора, кондензатора) и да би се спречиле могуће опеклине.
- Уређај не сме да буде у близини радијатора или шпорета.
- Уверите се да је после постављања уређаја мрежни утикач доступан.
- Прикључити само на довод воде за пиће. ²⁷⁾

Сервис

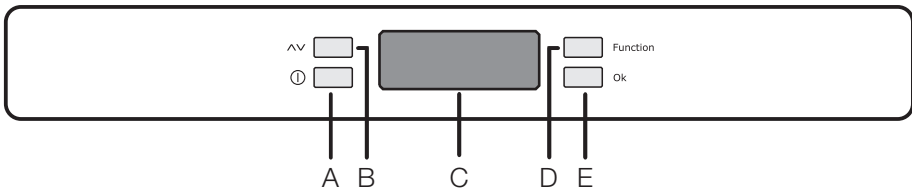
- Све електричне радове који су потребни за сервисирање овог апарата, треба да обави квалификовани електричар или стручна особа.
- Овај производ мора да сервисира само овлашћен сервисни центар, и мора

да се користе само оригинални резервни делови.

Заштита животне средине

-  Овај уређај не садржи гасове, нити у кружном току средства за хлађење, нити у материјалима изолације, који могу да оштете озонски омотач. Уређај не треба да се баца заједно са градским смећем и ђубрем. Изаолацијска пена садржи запаљиве гасове: уређај треба да се уклања према важећим прописима, које можете да сазнате код локалних власти. Избегавајте оштећење јединице за хлађење, посебно позади, у близини измењивача топлоте. Материјали, који су коришћени у овом уређају, а који су означени симболом ♻️ могу да се рециклирају.

Контролна табла



A - дугме за укључивање/искључивање уређаја

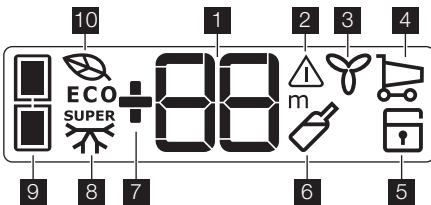
B- дугме за регулацију температуре

C- индикатор за температуру и функцију

D- Функцијско дугме

E- дугме за потврду

Дисплеј



1 Индикатор температуре



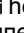
6 Индикатор функције тајмера

²⁷⁾ Уколико је предвиђено прикључивање на водоводну инсталацију

- | | |
|---|--|
| 2 Аларм за превисоку температуру | 7 Индикатор позитивне или негативне температуре |
| 3 Индикатор функције FreeStore | 8 Индикатор функције за брзо замрзавање |
| 4 Индикатор функције набавке свеже хране | 9 Индикатор за одељак |
| 5 Индикатор функције за безбедност деце | 10 Индикатор функције еколошког режима |

Прво укључивање

Пошто утакнете утикач у мрежну утичницу, уколико дисплеј није осветљен, притисните дугме (А), уређај се укључује.

Чим укључите уређај, он је у стању аларма, температура трепће и чује се зујање. Притисните дугме (Д) и зујање ће престати (такође погледајте поглавље "Аларм за превисоку температуру") икона  и даље трепће, а на индикатору   ће се појавити највиша постигнута температура.

За прописно чување хране, одаберите функцију Еко-режима, којом се обезбеђује подешавање следећих температура:

+5°C у фрижидеру

-18 °C у замрзивачу

- Сачекајте док унутрашња температура у одељку не достигне -18°C, пре него што унесете храну у замрзивач.
- Како да одаберете другу температуру, погледајте поглавље "Регулација температуре".

Искључивање



Уређај се искључује притискањем на дугме (А) дуже од 1 секунде.

Док држите дугме притиснуто приказаће се одбројавање вредности температуре од -3 -2 -1.

Мени са функцијама


Активирањем дугмета (D) управља се менијем са функцијама. Свака од функција се може потврдити притиском на дугме (Е). Ако не потврдите избор, након неколико секунди мени ће нестати са дисплеја и дисплеј ће се вратити у уобичајено стање.

Следеће функције имају индикаторе:

-  Бирање одељка фрижидера
-  Бирање одељка замрзивача





Функција еколошког режима

 FreeStore функција

 Функција за набавку

 Функција за безбедност деце

 Функција за хлађење пића

 Функција брзог замрзавања

Регулација температуре

Притисните дугме (D) да бисте изабрали одељак и затим дугме (B) да бисте подесили потребну температуру.

Притиском на дугме (E) потврдите избор. Индикатор температуре показује подешену температуру. Уређај ће постићи подешену температуру у наредна 24 сата.

Функција годишњег одмора "Н"


Функција годишњег одмора подешава температуру на + 15°C.

Ова функција Вам омогућава да држите фрижидер затворен и празан, за време дужег годишњег одмора (нпр. летњег годишњег одмора), без стварања непријатног мириса.

Да би укључили функцију годишњег одмора поступите као за мењање изабране температуре. На индикатору температуре можете да мењате приказану температуру до + 8 °C, у корацима од по 1 °. Након + 2 °C следи слово "Н". Притисните дугме Е да би потврдили. Фрижидер је сада у функцији "одмора", у режиму штедне енергије.

ВАЖНО Одељак фрижидера мора да буде празан када је укључена функција годишњег одмора.

Функција блокаде за децу


Функција блокаде за децу се активира притискањем на дугме (D) (више пута ако је потребно) док се не појави одговарајућа икона .

Свој избор мора да потврдите притискањем дугмета (E) у року од неколико секунди. Чућете зујање, а икона ће остати упаљена. У том стању, активирање било ког дугмета, не изазива никакву промену, све док је ова функција активна.

Функцију можете да деактивирате у свако доба притискањем на дугме (D) док одговарајућа икона не почне да трепће, а затим притискањем на дугме (E).

Функција за нове производе


Уколико је потребно да ставите велику количину топле хране, на пример после обављене куповине у продавници прехранбене робе, предлажемо Вам да активирате функцију за нове производе, да би брже охладили производе и да би спречили загревање друге хране која се већ налази у фрижидеру.

Функција за нове производе се активира притискањем на дугме (D) (више пута ако је потребно) док се не појави одговарајућа икона . Морате да потврдите избор притискањем дугмета (E) у року од неколико секунди. Чућете зујање, а икона ће остати упаљена.

Функција за нове производе се аутоматски искључује после отприлике 6 сати.

Функцију можете да деактивирате у свако доба притискањем на дугме (D) док одговарајућа икона не почне да трепће, па притискањем на дугме (E).

Функција еколошког режима


Притисните дугме (D) (више пута ако је потребно) док се не појави одговарајући симбол .

Притиском на дугме (E) потврдите избор. Чућете звучни сигнал и иконица ће наставити да светли.

У овом стању температуре се аутоматски подешавају (+5 °C и -18 °C), што су најбољи услови за чување хране.

Да бисте искључили функцију, изаберите другачију температуру за један од одељака.

FreeStore функција

Притисните дугме (D) (више пута ако је потребно) док се не појави одговарајући симбол .

Притиском на дугме (E) потврдите избор. Чућете звучни сигнал и иконица ће наставити да светли.


ВАЖНО Ако се функција активира аутоматски, FreeStore иконица се не осветљава (погледајте одељак „Свакодневна употреба“).

Активирање функције FreeStore функција повећава потрошњу енергије.


Функција супер-замрзавања

Замрзивач је погодан за дуго чување комерцијално и дубоко замрзнуте хране, као и за замрзавање свеже хране.


Максимална количина хране која може да се замрзне за 24 сата је наведена на плочици са техничким спецификацијама. Да би замрзли количину хране, наведене на плочици са техничким спецификацијама, поставите храну директно на површину за хлађење (уклоните фиоку или корпу). Ако се замрзава храна у фиокама или корпама, максимална количина је мало смањена.

Да би замрзли свежу храну, мораћете да активирате функцију супер-замрзавање. Притисните дугме (D) (више пута ако је потребно) док се не појави индикатор .

Свој избор морате да потврдите притискањем дугмета (E) у року од неколико секунди. Чућете зујалицу, а на дисплеју ће се појавити анимација са цртицама. После периода пред-хлађења од 24 сата, ставите храну у замрзивач.


Ставите храну коју треба замрзнати у одељак , пошто је то најхладнији део. Поступак замрзавања траје 24 сата: У току овог периода, немојте стављати другу храну у замрзивач.

Ова функција се аутоматски зауставља након 52 сата.

Функцију можете да деактивирате у свако доба притискањем на дугме (D) док индикатор  не почне да трепће, а затим притисните дугме (E).

Функција за хлађење пића

Функција за хлађење пића се користи као безбедносно упозорење када стављате боце у одељак замрзивача. Активира се притиском на дугме (D) (више пута ако је






потребно) док се не појави одговарајући симбол .

Морате потврдити избор притиском на дугме (E) у року од неколико секунди.

Чућете звучни сигнал и иконица ће наставити да светли.

Код овог подешавања користи се тајмер са подразумеваном вредношћу од 30 минута, а може се подешавати у распону од 1 до 90 минута притиском на дугме (B).

По истеку подешеног времена приказаће се следеће индикације:

- на индикатору   симбол  трепће
- иконица  трепће
- иконица  трепће
- оглашавање звучног сигнала док не притиснете дугме (E)

Сада треба да извадите пиће које сте ставили у одељак замрзивача.

Функцију можете деактивирати у било ком тренутку притиском на дугме (D) док одговарајућа иконица трепће, а затим притиснете дугме (E).

Прва употреба

Чишћење унутрашњости

Пре прве употребе уређаја, оперите унутрашњост и сав прибор млаком водом са мало неутралног сапуна, да би уклонили типичан мирис сасвим новог производа, те га темељно осушите.

Свакодневна употреба



Чување замрзнуте хране

Пре него што ставите производе у одељак када га први пут укључујете или након неког времена неупотребљавања, оставите уређај да ради најмање 2 часа на већем подешењу.

ВАЖНО У случају случајног одмрзавања, на пример, због престанка напајања струјом, које је трајало дуже од вредности наведне под "време пораста" у табели са техничким карактеристикама, одмрзнута храна мора одмах да се поједе или да се скува па да се поново замрзне (након хлађења).



Аларм за прекомерну температуру

Пораст температуре у неком одељку (на пример, због нестанка електричне струје) приказан је на следећи начин:

- температура трепће
- одељак замрзивача  трепће
- икона  трепће
- оглашава се зујање

Када се врате нормални услови:

- звучни сигнал се искључује
- вредност температуре наставља да трепће

Када притиснете дугме (E) да бисте деактивирали аларм, на индикатору   ће се у трајању од неколико секунди појавити највиша достигнута температура у одељку.

Затим ће се вратити у нормално стање, приказујући температуру одабраног одељка.

У току фазе аларма, звучни сигнал може да се искључи притискањем на дугме (E).

ВАЖНО Не употребљавајте детерџенте или абразивне прашкове, јер ће оштетити завршну обраду.

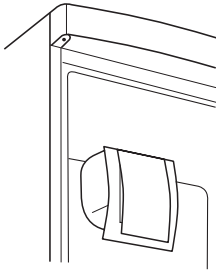
Одмрзавање

Пре употребе, дубоко замрзнута храна може према расположивом времену да се одмрзне у фрижидеру или на собној температури.

Мали комади могу да се кувају и замрзнути, директно из замрзивача: у том случају, кување ће трајати дуже.

FreeStore

Одељак фрижидера је опремљен уређајем који омогућује брзо хлађење намирница и уједначенију температуру у одељку.



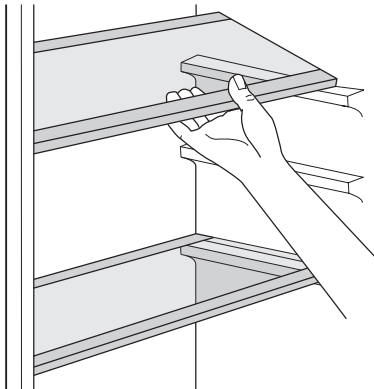
Овај уређај се сам активира када је неопходно, на пример да брзо надокнади температуру након отварања врата или ако је температура у просторији преви-сока.

Омогућава вам да ручно укључите уређај ако је потребно (погледајте одељак „FreeStore функција“).

ВАЖНО Уређај FreeStore функција се зауставља када се врата отворе и поново активира чим се врата затворе.

Полице које се померају

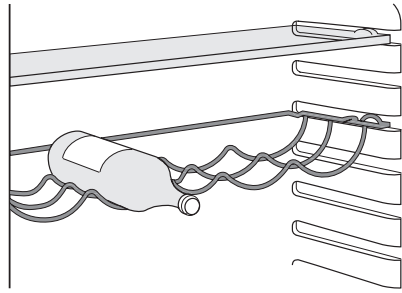
Зидови фрижидера су опремљени са неколико клизача, тако да се полице могу постављати према жељи.



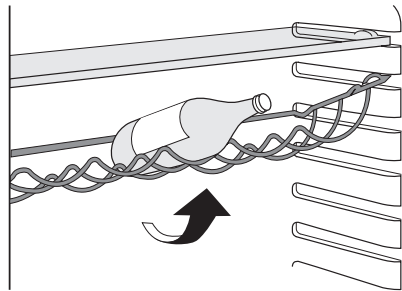
Држач за боце

Поставите боце (са отвором према напред) на претходно постављене полице.

ВАЖНО Ако се полице поставе хоризонтално, у њих ставите само затворене боце.



Овај држач за боце може да се нагне како би се ставиле и отворене боце. Да бисте то постигли, повуците полице према горе како бисте могли да их окренете и поставити на следећи ниво.

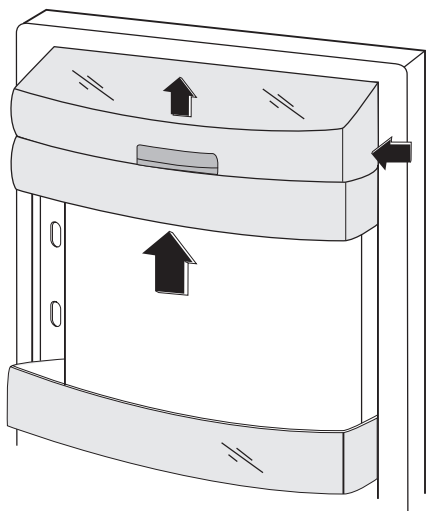


Постављање полица на вратима

Да би омогућили чување паковања хране разних величина, полице на вратима могу да се постављају на различите висине.

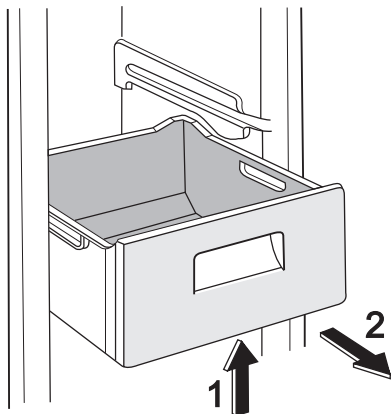
Да би извели ова пдешења, поступите на следећи начин:

постепено извлачите полицу у правцу стрелица, док се не ослободи, те је ставите на жељено место.



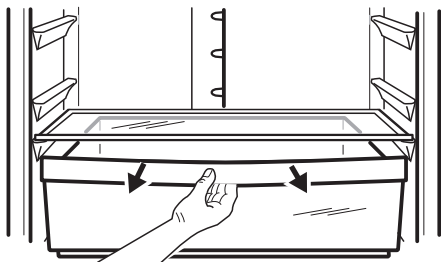
Вађење корпи из замрзивача

Корпе за замрзавање имају ограничавач, који спречава да се случајно изваде или испадну. Када је вадите из замрзивача, повуците корпу према себи и, када дође до крајње тачке, накривите предњи део навише и извадите је. Када је враћате на место, мало подигните предњи део корпе да би је увукли у замрзивач. Када пређете крајње тачке, гурните корпу у њен положај.



FreshZone фиока

Фиока FreshZone фиока је погодна за чување свеже хране попут рибе, меса, морских плодова и сл., јер је у њој температура нижа него у остатку фрижидера.



Помоћне напомене и савети

Нормални звуци рада

- Можете да чујете слабо грутање или пенушање када се расхладно средство пумпа кроз спирале или цевне водове са задње стране уређаја. То је нормално.
- Када је компресор укључен, средство за хлађење циркулише и из компресора може да се чује звук зујања или пулсирања. То је нормално.

- Ширење услед топлоте може да изазове изненадни звук пуцања. То је нормално и не представља опасну физичку појаву. То је нормално.

Савети за заштеду енергије

- Немојте да често отварате врата или да их остављате отвореним дуже од потребног.
- Ако је температура околине висока и ако је регулатор температуре подешен на веће подешавање, а уређај је пун,

компресор може да ради непрекидно, изазивајући стварање мраза на испаривачу. Ако дође до тога, окрените регулатор температуре према нижем подешању, да би омогућили аутоматско одлеђивање, а тиме уштеду у потрошњи струје.

Корисни савети за чување хране у фрижидеру

Да би постигли најбољи учинак:

- немојте у фрижидеру да чувате топлу храну или течности које испаравају
- покријте или умотајте храну, посебно ако има јаки мирис
- поставите храну тако да ваздух може слободно да струју око ње

Корисни савети за чување у фрижидеру

Корисни савети:

Месо (све врсте) : умотајте у пластичне врећице и ставите на стаклену полицу изнад фијоке за поврће.

Због безбедности, чувајте га овако највише два дана.

Кувана храна, хладна јела, итд.: ова треба да се покрије и може да се стави на било коју полицу.

Воће и поврће: треба добро опрати и ставити у специјално предвиђену фијоку(е).

Путер и сир: треба ставити у специјалне посуде, које не проустају ваздух, или да се завију у алуминијумску фолију, или пластичне врећице, да би били што је могуће мање у додиру са ваздухом.

Флаше млека: треба да имају поклопац и треба да се чувају на полици за флаше, на вратима.

Осим ако нису запаковани, банане, кромпир, црни и бели лук не треба да се чувају у фрижидеру.

Корисни савети за замрзавање

Ево неколико важних савета, који ће вам помоћи да извучете највише из процеса замрзавања:

- максимална количина хране, која може да се замрзне у 24 часа. приказана је на плочици са ознаком типа;


- процес замрзавања траје 24 часа. У том периоду не треба да се додаје нова храна за замрзавање;
- замрзавајте само храну врхунског квалитета, свежу и темељно очишћену;
- спремите храну у малим порцијама, да би омогућили да се брзо и потпуно замрзне и да би омогућили да након тога одмрзавате само количину, која вам је потребна;
- умотајте храну у алуминијумску или пластичну фолију и осигурајте се да паковања не проустају ваздух;
- не дозвољавајте да свежа, незамрзнута храна долази у додир са већ замрзлом, да би спречили повећање температуре замрзле хране;
- посна храна се чува боље и дуже од масне; со смањује век чувања хране;
- ако се замрзли водени производи унесе одмах након вађења из замрзивача, могуће је да изазову опеклине од ниских температура;
- пожељно је да на сваком паковању нанесете датум замрзавања, да би имали увиђај у време замрзавања;

Корисни савети за чување замрзнуте хране


Да би постигли најбољи учинак овог уређаја, треба да:

- се осигурате да је комерцијално замрзнута храна чувана у продавници на одговарајући начин;
- се побринете да у најкраћем року пренесете замрзнуту храну из продавнице у свој замрзивач;
- не отварате врата често или да их остављате отвореним дуже од потребног.
- Када се одмрзне, храна се брзо квари и не може поново да се замрзава.
- Немојте прекорачити период чувања, који наводи произвођач.

Нега и чишћење

 **ПАЖЊА** Извучите утикач уређаја из напajaња пре него што почнете са

извођењем било каквих радова одржавања.

 Овај уређај садржи угљоводонике у својој јединици за хлађење; Стога, одржавање и пуњење мора да изведе овлашћени техничари.

Периодично чишћење

Опрема треба редовно да се чисти:

- оперите унутрашњост и прибор млаком водом и мало неутралног сапуна.
- редовно проверавајте заптивке на вратима и бришите их, осигуравајући се да су чисте и да на њима нема остатака.
- пажљиво исплакните и осушите.

ВАЖНО Немојте да вичете, померате или оштећујете цеви и/или каблове унутар кабинета.

Никада немојте за чишћење унутрашњости да употребљавате детерџенте, абразивне прашкове, јако парфимисане производе за чишћење или средства за полирање са воском, јер ће оштетити површину и оставити јак мирис.

Чистите кондензатор (црну решетку) и компресор на позадини уређаја четком или усисивачем. Овај поступак ће побољшати рад уређаја и смањити потрошњу струје.

ВАЖНО Водите рачуна да не оштетите систем за хлађење.

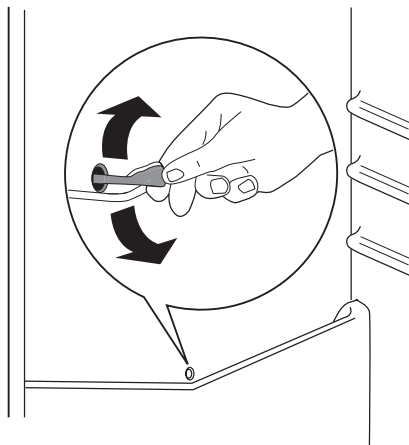
Многе марке средстава за чишћење кухиња садрже хемикалије, које могу нагрести/оштетити пластику у уређају. Стога се препоручује да спољашње кућиште уређаја чистите само топлем водом са мало средства за прање посуђа. Када завршите са чишћењем, поново укључите уређај у струју.

Одлеђивање фрижидера

Мраз се аутоматски уклања са испаривача у фрижидеру, сваки пут када се у току нормалног рада мотор компресора заустави. Вода од одлеђивања се цеди преко грла у специјалну посуду на позадини уређаја, преко мотора компресора, одакле испарава.

Важно је да се рупа за цеђење воде од одлеђивања, која се налази у средини фрижидера, повремено очисти, да би се спречило преливање воде и њено капање по храни. Употребите специјалан

испоручени чистач, који је већ уметнут у отвор за цеђење.



Одлеђивање замрзивача

Извесна количина иња и леда ће се увек образовати на полицама замрзивача и око горњег одељка.

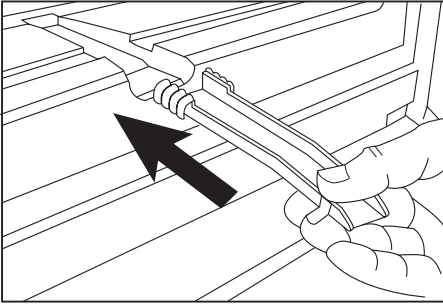
Одледите замрзивач када слој иња и леда достигне дебљину од око 3-5 mm.

Да би уклонили лед, поступите на доле описани начин:

- извуците утикач из утичнице у зиду или искључите уређај
- извадите сву замрзлу храну, умотајте је у неколико слојева новинског папира и ставите је на хладно место
- извадите фијоке из замрзивача
- умотајте фијоке у изолирајући материјал, нпр. чаршафе или новине.

Одлеђивање може да се убрза стављањем чинија са врућом водом (не кључалом водом) у унутрашњост замрзивача.

- Олабавите одводни канал из пложаја мировања, утисните га према слици и ставите га у најдоњу фијоку замрзивача, где се сакупља вода
- када почне да се одлеђује, пажљиво огребите лед. Употребите дрвени или пластични стругач
- када се сав лед отопи, очистите и осушите кабинет, те вратите одводни канал на своје место.



Препоручујемо да уређај ради на највишем положају термостата неколико сати како би достигао довољну температуру чувања намирница у што краћем року.

ВАЖНО Никада немојте користити металне алате за гребање леда са испаривача, јер га можете оштетити. Не употребљавајте никакве механичке уређаје или вештачка средства за убрзавање процеса одлеђивања, осим оних које препоручује произвођач. Подизање температуре замрзнуте хране, у току одлеђивања, може да скрати њен рок трајања.

- укључите кабинет и вратите замрзлу храну.

Шта учинити ако...

! **ПАЖЊА** Пре отклањања кварова извучите утикач из мрежне утичнице. Само квалификован електричар или стручна особа смеју да отклањају кварове који нису обухваћени овим упутством.

ВАЖНО Током нормалног рада чују се разни звуци (компресор, кружење средства за хлађење).

Проблем	Могући узрок	Решење
Уређај је бучан.	Уређај не стоји како треба.	Проверите да ли уређај стабилно стоји (све четири ножице треба да буду на поду).
Компресор ради без прекида.	Регулатор температуре није правилно подешен.	Подесите вишу температуру.
	Врата нису добро затворена.	Прочитајте поглавље "Затварање врата".
	Врата се пречесто отварају.	Немојте да остављате врата отворена дуже него што је потребно.
Низ задњу плочу фрижидера цури вода.	Температура производа је сувише висока.	Оставите производ да се охлади на собну температуру пре одлагања у уређај.
	Собна температура је сувише висока.	Снизите собну температуру.
Низ задњу плочу фрижидера цури вода.	Функција супер-замрзавања је укључена.	Прочитајте поглавље "Функција супер-замрзавања".
	За време аутоматског процеса одмрзавања на задњој плочи се одмрзава иње.	То је нормално.
Вода цури у одељак фрижидера.	Испуст за воду је запушен.	Очистите испуст.
	Производи спречавају проток воде у колектор воде.	Производи не смеју да додирују задњу плочу.

Проблем	Могући узрок	Решење
Вода цури на под.	Испуст за воду од одлеђивања не одводи воду у посуду за испаривање изнад компресора.	Поставите испуст за воду од одлеђивања у посуду за испаривање.
Накупило се превише иња и леда	Производи нису правилно умотани.	Боље умотајте производе.
	Врата нису добро затворена.	Прочитајте поглавље "Затварање врата".
	Регулатор температуре није правилно подешен.	Подесите вишу температуру.
Температура у уређају је превисока.	Врата нису добро затворена.	Прочитајте поглавље "Затварање врата".
	Температура производа је сувише висока.	Оставите производ да се охлади на собну температуру пре одлагања у уређај.
	Истовремено се чува много производа.	У фрижидеру истовремено чувајте мање производа.
Температура у фрижидеру је сувише висока.	У уређају нема циркулације хладног ваздуха.	Обезбедите циркулацију хладног ваздуха у уређају.
Температура у замрзивачу је сувише висока.	Производи су сувише близу један до другог.	Поставите производе тако да има циркулације хладног ваздуха.
Уређај не ради.	Уређај је искључен.	Укључите уређај.
	Мрежни утикач није исправно утакнут у утичницу.	Исправно утакните утикач у мрежну утичницу.
	Уређај нема напајање. Нема напона у мрежној утичници.	Прикључите други електрични уређај у мрежну утичницу. Позовите квалификованог електричара.
Сијалица не ради.	Сијалица је у стању приправности.	Затворите и отворите врата.
	Сијалица није исправна.	Прочитајте поглавље "Замена сијалице".

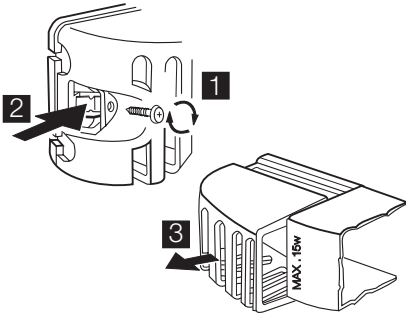
Ако ови савети не помогну, позовите најближи овлашћен сервис.

Замена сијалице

Ако желите да замените сијалицу, урадите следеће:

1. Прекините напајање уређаја.
2. Одвијте шраф који држи маску сијалице.
3. Откачите покретни део притискањем као на слици.
4. Замените сијалицу са новом исте снаге (максимална снага је наведена на маски сијалице)
5. Поново монтирајте маску сијалице.
6. Завијте шраф који држи маску сијалице.
7. Поново прикључите уређај.

8. Отворите врата и проверите да ли се пали светло.



Затварање врата

1. Очистите заптивке на вратима.
2. Ако је потребно, поравњајте врата. Погледајте "Инсталација".
3. Ако је потребно, замените оштећене заптивке. Обратите се локалном сервисном центру.

Технички подаци

		ERA36633X	ERA40633X
Димензије	Висина	1850 mm	2010 mm
	Ширина	595 mm	595 mm
	Дубина	648 mm	648 mm
Време пораста температуре		20 ч	20 ч

Техничке информације се налазе на плочици са ознаком типа, на унутрашњој

левој страни уређаја и на етикети са подацима о снази.

Инсталирање

! За вашу безбедност и уа правилан рад уређаја, пре него што инсталирате уређај пажљиво прочитајте "Информације о безбедности".

Постављање

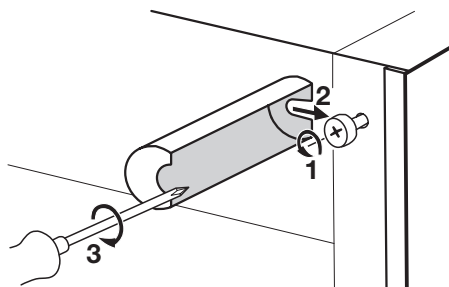
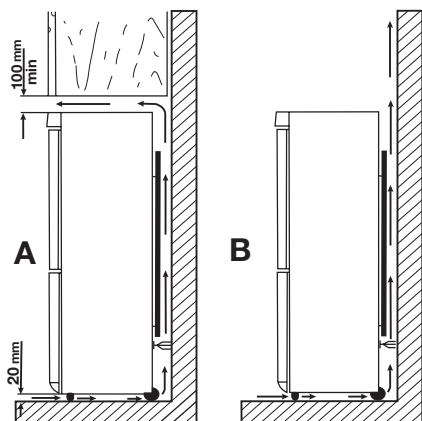
Монтирајте овај уређај на место, у којем температура средине одговара на климатску класу, наведну на плочици са ознаком типа уређаја:

Климатска класа	Температура околине
SN	+10°C до + 32°C
N	+16°C до + 32°C
ST	+16°C до + 38°C
T	+16°C до + 43°C

Постављање

Уређај треба да се постави довољно далеко од извора тоpline, као што су радијатори, бојлери, директна сунчева светлост итд. Обезбедите да ваздух може слободно да струји у задњем делу кабинета. Да би обезбедили најбоље перформансе, када је уређај постављен испод viseћег зидног елемента, минимални размак између горње површине кабинета и viseћег елемента мора да буде најмање 100 mm. Ипак, у идеалном случају, уређај не треба да се поставља испод viseћих зидних елемената. Прецизно нивелисање се постиже једном или више подесивих ногара у основи кабинета.

! **УПОЗОРЕЊЕ** Мора да се обезбеди искључивање уређаја из главног напајања струјом; стога, након инсталације утикач мора да буде лако доступан.



Нивелисање

Када постављате уређај, осигурајте се да стоји равно. То може да се постигне помоћу двеју предњих подесивих нога-ра.

Електрично прикључивање

Осигурајте се пре уметања утикача да напон и фреквенција, приказани на плочици са ознаком типа, одговарају вашем кућном напајању струјом.

Овај апарат мора бити уземљен. Утикач напојног кабла је опремљен контактом за ову намену. Ако утикач кућног напајања струјом није уземљен, прикључите уређај на посебно уземљење, и то према важећим прописима и уз консултацију квалификованог електричара.

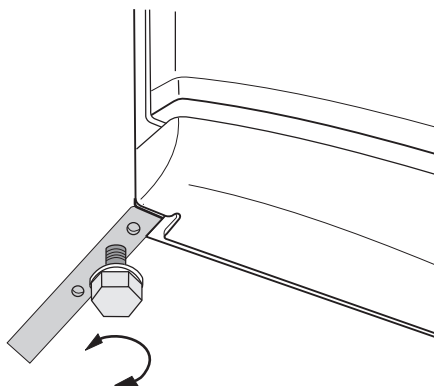
Произвођач одбија сваку одговорност код непоштовања горе наведених сигурносних мера.

Овај апарат одговара следећим Директивама Е.Е.3.

Задњи држачи размака

У кеси са документацијом налазе се два држача размака, који морају да се монтирају како је приказано на слици.

Олабавите шrafoве и уметните држач размака испод главе шrafoва, те поново притегните шrafoве.

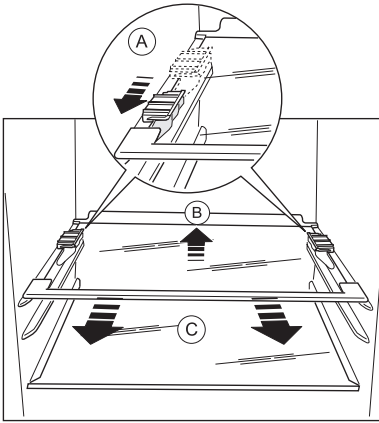


Скидање држача полица

Ваш уређај је опремљен држачима за полице, који омогућавају обезбеђивање полица у току транспорта.

Да би их уклонили, поступите на следећи начин:

1. Померите држаче полица у правцу стрелице (А).
2. Подигните полицу из задњег дела, те је гурајте према напред док се не ослободи (В).
3. Уклоните држаче (С).



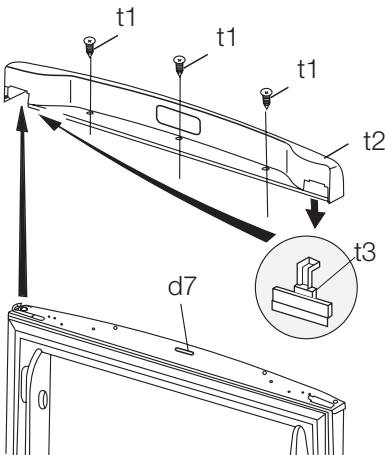
Промена правца отварања врата

! **УПОЗОРЕЊЕ** Пре обављања било каквих радова, извучите утикач из мрежне утичице.

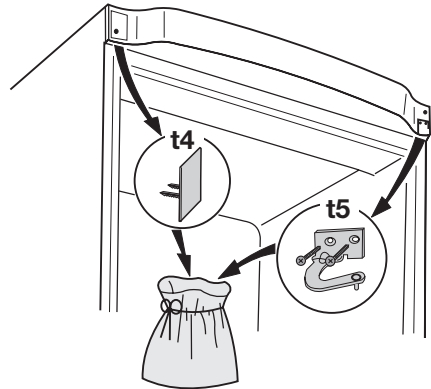
ВАЖНО За извођење следећих операција, препоручујемо да се оне обаве уз помоћ неке друге особе која ће чврсто придржавати врата уређаја за време рада.

Да бисте променили смер отварања врата, поступите на следећи начин:

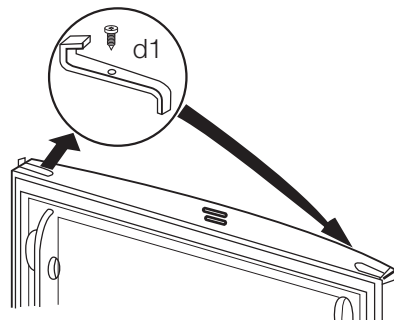
1. Отворите врата са уређајем у усправном положају. Одшрафите шrafoве (t1) и скините горњи украс врата (t2). Затворите врата.



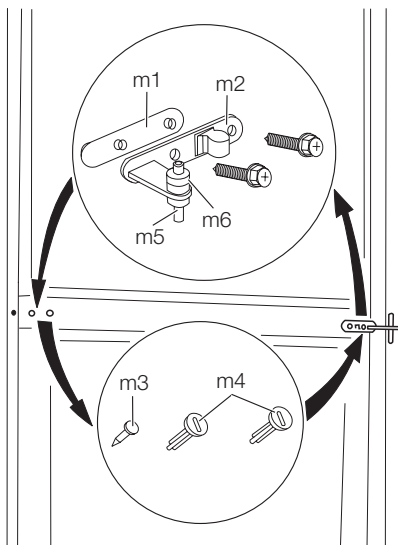
2. Скините мали пластични поклопац са пластичног украса врата и ставите га на супротну страну (t3).
3. Скините панел (t4). Ако је потребно, веома пажљиво употребите шrafoцигер. Одшрафите шраф на другој страни. Скините држач горњих врата (t5). Ставите га у празну пластичну кесу.



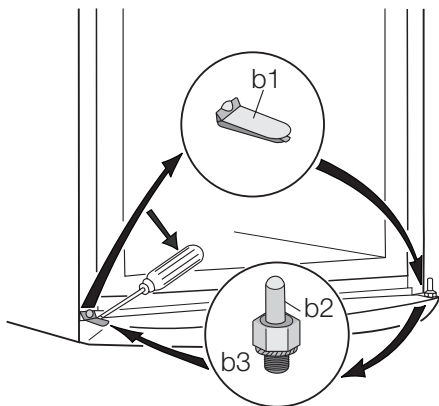
4. Скините горња врата.
5. Одшрафите шраф и скините граничник врата (d1). Поставите га на другу страну.



6. Одшрафите средњу шарку (m2). Скините пластични држач размака (m1).
7. Скините доња врата.

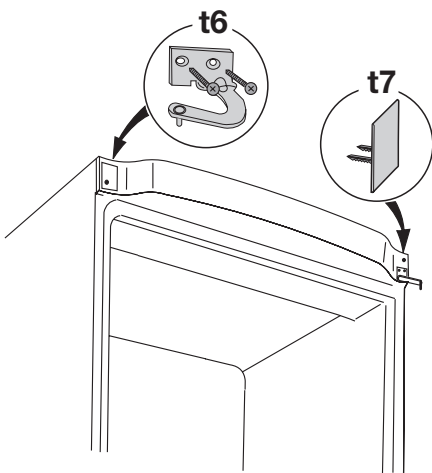


8. Уклоните одстојник (m6) и преместите га на другу страну рукавац шарке (m5).
9. Помоћу алата скините поклопац (b1). Одшрафите рукавац доње шарке (b2) и држач размака (b3) и поставите их на супротну страну.
10. Вратите поклопац (b1) на супротну страну.



11. Скините граничнике (d1) и преместите их на другу страну врата.
12. Скините осовиницу доњег левог поклопаца средње шарке (m3, m4) и преместите је на другу страну.

13. Поставите осовиницу средње шарке (m5) у рупу на левој страни доњих врата.
14. Вратите доња врата на осовиницу шарке (b2).
15. Вратите средњу шарку (m1) на супротну страну. Немојте заборавити пластични држач размака (m2) стављен испод средње шарке.
16. Поновно ставите горња врата на средњу шарку (m5). Уверите се да су рубови врата паралелни са бочним рубом уређаја.
17. Наместите и причврстите горњу шарку (можете је наћи у кеси са упутством за употребу) на супротну страну (t6).




18. Уметните таблу (t7) (можете је наћи у кеси са упутством за употребу).
 19. Отворите горња врата, поставите горњи поклопац (t2) помоћу шрафова (t1). Уметните магнет (d7). Затворите врата.
 20. Вратите на место, нивелишите уређај, сачекајте најмање четири сата, па га прикључите на струју.
- Обавите завршну проверу како бисте проверили следеће:
- Сви завртњи морају да буду притегнути.
 - Магнетна заптивка приања уз кућиште уређаја.
 - Врата се правилно отварају и затварају.

Ако је температура околине ниска (на пример, зими), заптивка може да не приања савршено уз уређај. У том случају, сачекајте да заптивка природно налегне. У случају да не желите сами да изводите горе наведене поступке, позовите нај-

ближи овлашћени Сервис. Стручњак овлашћеног Сервиса ће обавити промену смера отварања врата о Вашем трошку.

Еколошка питања

Симбол  на производу или на његовој амбалажи означава да се с тим производом несме поступити као са отпадом из домаћинства. Уместо тога треба бити изручен прикладним поступцима за рециклирање електронских и електричних апарата. Исправним одлагањем овог производа спречиће потенцијалне негативне

последице на околину и здравље људи, које би иначе могли угрозити неодговарајућим руковањем отпада овог производа. За детаљније информације о рециклирању овог производа молимо Вас да контактирате Ваш локални градски завод, услугу за одлагање отпада из домаћинства или трговину у којој сте купили производ.

www.electrolux.com

www.electrolux.hr

www.electrolux.ee

www.electrolux.hu

www.electrolux.lv

www.electrolux.lt

www.electrolux.com.al

www.electrolux.bg