

S60360KG8

S60400KG8

Návod k použití

Benutzerinformation

Használati útmutató

Chladnička s  
mrazničkou

Kühl - Gefrierschrank

Hűtő - fagyasztó

Děkujeme, že jste si vybrali jeden z našich vysoce kvalitních výrobků.

Přečtěte si prosím pozorně tento návod k použití, abyste zajistili optimální a správný chod svého spotřebiče. Najdete v něm rady k dokonalému a co nejučinnějšímu používání spotřebiče. Doporučujeme vám, abyste návod uložili na bezpečném místě, a mohli ho kdykoliv znovu použít. Předejte ho prosím i případnému dalšímu majiteli spotřebiče.

Přejeme vám s novým spotřebičem hodně radosti.

## OBSAH

<b>BEZPEČNOSTNÍ INFORMACE</b>	<b>2</b>	Normální provozní zvuky	9
Bezpečnost dětí a hendikepovaných osob	3	Tipy pro úsporu energie	9
Všeobecné bezpečnostní informace	3	Tipy pro chlazení čerstvých potravin	9
Denní používání	4	Tipy pro chlazení	9
Čištění a údržba	4	Tipy pro zmrazování potravin	10
Instalace	5	Tipy pro skladování zmrazených potravin	10
Servis	5	<b>ČIŠTĚNÍ A ÚDRŽBA</b>	<b>11</b>
<b>PROVOZ</b>	<b>5</b>	Pravidelné čištění	11
Zapnutí	5	Odmrazování chladničky	11
Vypnutí	5	Odmrazování mrazničky	12
Regulace teploty	5	<b>CO DĚLAT, KDYŽ...</b>	<b>13</b>
<b>PŘI PRVNÍM POUŽITÍ</b>	<b>6</b>	Výměna žárovky	15
Čištění vnitřku spotřebiče	6	Zavření dveří	15
<b>DENNÍ POUŽÍVÁNÍ</b>	<b>6</b>	<b>TECHNICKÉ ÚDAJE</b>	<b>15</b>
Zmrazování čerstvých potravin	6	<b>INSTALACE</b>	<b>15</b>
Skladování zmrazených potravin	6	Umístění	16
Rozmrazování	7	Umístění	16
Přemístitelné police	7	Připojení k elektrické síti	16
Rošt na láhve	7	Zadní rozpěrky	17
Zásuvka na zeleninu	8	Vyrovnění	17
Umístění dveřních poliček	8	Odstranění držáků polic	17
Vyjmutí mrazicích košů z mrazničky	9	Změna směru otvírání dveří	17
<b>UŽITEČNÉ RADY A TIPY</b>	<b>9</b>	<b>POZNÁMKY K ŽIVOTNÍMU PROSTŘEDÍ</b>	<b>20</b>

Změny vyhrazeny



## BEZPEČNOSTNÍ INFORMACE

V zájmu své bezpečnosti a správného chodu spotřebiče si před jeho instalací a prvním použitím pozorně přečtěte návod k použití včetně rad a upozornění.

K ochraně před nežádoucími omyly a nehodami je důležité, aby se všechny osoby, které budou používat tento spotřebič, seznámily s jeho provozem a bezpečnostními funkcemi. Tyto pokyny uschovejte a zajistěte, aby zůstaly u spotřebiče i v případě jeho přestěhování na jiné místo nebo prodeje dalším osobám, aby se tak všichni uživatelé po celou dobu životnosti spotřebiče mohli řádně informovat o jeho používání a bezpečnosti.

Dodržujte pokyny uvedené v tomto návodu k použití, abyste neohrozili své zdraví a majetek, a uvědomte si, že výrobce neručí za úrazy a poškození způsobené jejich nedodržením.

## Bezpečnost dětí a hendikepovaných osob

- Tento spotřebič nesmějí používat osoby (včetně dětí) se sníženými fyzickými, smyslovými nebo duševními schopnostmi, nebo bez patřičných zkušeností a znalostí, pokud je nesledují osoby odpovědné za jejich bezpečnost, nebo jim nedávají příslušné pokyny k použití spotřebiče.

Na děti je třeba dohlédnout, aby si se spotřebičem nehrály.

- Všechny obaly uschovejte z dosahu dětí. Hrozí nebezpečí udušení.
- Jestliže likvidujete starý spotřebič, vytáhněte zástrčku ze zásuvky, odřízněte napájecí kabel (co nejbližší u spotřebiče) a odstraňte dveře, aby nedošlo k úrazu dětí elektrickým proudem, nebo se děti nemohly zavřít uvnitř.
- Jestliže je tento spotřebič vybaven magnetickým těsněním dveří a nahrazuje starší spotřebič s pružinovým zámkem (západkou) na dveřích nebo víku, nezapomeňte před likvidací pružinový zámek znehodnotit. Děti se pak nemohou ve spotřebiči zavřít jako ve smrtelně nebezpečné pasti.

## Všeobecné bezpečnostní informace



### POZOR

Udržujte větrací otvory volně průchodné.

- Tento spotřebič je určen k uchování potravin nebo nápojů v běžné domácnosti, jak je uvedeno v návodu k použití.
- K urychlení odmrazování nepoužívejte mechanické nebo jiné pomocné prostředky.
- V prostoru chladicích spotřebičů nepoužívejte jiné elektrické přístroje (např. zmrzlinové strojky) než typy schválené k tomuto účelu výrobcem.
- Nepoškozujte okruh chladicí kapaliny.
- Chladivo isobutan (R600a), které je obsaženo v chladicím okruhu spotřebiče, je přírodní plyn, který je dobře snášen životním prostředím, ale je hořlavý. Během přepravy a instalace spotřebiče dbejte na to, aby nedošlo k poškození žádné části chladicího okruhu.

Pokud dojde k poškození chladicího okruhu,

- nepoužívejte v blízkosti spotřebiče otevřený oheň a jiné zápalné zdroje;
  - důkladně vyvětrejte místnost, ve které je spotřebič umístěn.
- Změna technických parametrů nebo jakákoli jiná úprava spotřebiče je nebezpečná. Jakékoli poškození kabelu může způsobit zkrat, požár nebo úraz elektrickým proudem.



## UPOZORNĚNÍ

Elektrické díly (napájecí kabel, zástrčka, kompresor) smí vyměnit pouze autorizovaný zástupce nebo kvalifikovaný pracovník servisu.

1. Napájecí kabel se nesmí nastavovat.
  2. Zkontrolujte, zda není zástrčka stlačená nebo poškozená zadní stranou spotřebiče. Stlačená nebo poškozená zástrčka se může přehřát a způsobit požár.
  3. Dbejte na to, aby byla zástrčka spotřebiče dobře přístupná.
  4. Netahejte za napájecí kabel.
  5. Pokud je síťová zásuvka uvolněná, nezasunujte do ní zástrčku. Hrozí nebezpečí úrazu elektrickým proudem nebo požáru.
  6. Spotřebič nesmí být spuštěn bez krytu žárovky <sup>1)</sup> vnitřního osvětlení.
- Tento spotřebič je těžký. Při přemísťování spotřebiče buďte proto opatrní.
  - Nevytahujte věci z mrazničky, ani se jich nedotýkejte, máte-li vlhké nebo mokré ruce, protože byste si mohli způsobit odřeniny nebo omrzliny.
  - Spotřebič nesmí být dlouhodobě vystaven přímému slunečnímu záření.
  - Žárovky <sup>2)</sup> použité v tomto spotřebiči jsou určeny pouze pro použití v domácích spotřebičích. Tyto žárovky nejsou vhodné pro osvětlení místností.

## Denní používání

- Ve spotřebiči nestavte horké nádoby na plastové části spotřebiče.
- Neskladujte v něm hořlavý plyn nebo tekutiny, protože by mohly vybuchnout.
- Potraviny neukládejte přímo na větrací otvory v zadní stěně. <sup>3)</sup>
- Zmrazené potraviny se nesmí po rozmrznutí znovu zmrazovat.
- Zakoupené zmrazené potraviny skladujte podle pokynů daného výrobce.
- Pokyny výrobce spotřebiče týkající se uchování potravin je nutné přísně dodržovat. Řiďte se příslušnými pokyny.
- Do mrazicího oddílu nekládejte nápoje s vysokým obsahem kysličníku uhličitého nebo nápoje s bublinkami, protože vytvářejí tlak na nádobu, a mohou dokonce vybuchnout a poškodit spotřebič.
- Nejezte zmrzlinu ihned po vyjmutí z mrazničky, hrozí nebezpečí popálení.

## Čištění a údržba

- Před čištěním nebo údržbou vždy spotřebič vypněte a vytáhněte síťovou zástrčku ze sítě. Jestliže nemůžete vytáhnout zástrčku, přerušete přívod proudu.
- Nečistěte spotřebič kovovými předměty.
- K odstranění námrazy nepoužívejte ostré předměty. Použijte plastovou škrabku.
- Pravidelně kontrolujte a čistěte odtokový otvor na rozmrazenou vodu. Je-li zanesený, uvolněte ho. Jestliže je otvor ucpaný, rozlijte se voda na dno chladničky.

1) Pokud je spotřebič vybaven krytem žárovky

2) Pokud je spotřebič vybaven osvětlením

3) Pokud je spotřebič beznámrazový.

## Instalace



U elektrického připojení se pečlivě řiďte pokyny uvedenými v příslušných odstavcích.


- Vybalte spotřebič a zkontrolujte, zda není poškozený. Je-li spotřebič poškozený, nezapojte ho do sítě. Případné poškození okamžitě nahláste prodejci, u kterého jste spotřebič koupili. V tomto případě si uschovejte obal.
- Doporučujeme vám, abyste se zapojením spotřebiče počkali nejméně čtyři hodiny, aby olej mohl natéct zpět do kompresoru.
- Okolo spotřebiče musí být dostatečná cirkulace vzduchu, jinak by se přehříval. K dosažení dostatečného větrání se řiďte pokyny k instalaci.
- Pokud je to možné, měl by spotřebič stát zadní stranou ke stěně, aby byly jeho horké části nepřístupné (kompresor, kondenzátor), a nemohli jste o ně zachytit nebo se spálit.
- Spotřebič nesmí být umístěn v blízkosti radiátorů nebo sporáků.
- Zkontrolujte, zda je zástrčka po instalaci spotřebiče přístupná.
- Spotřebič připojte výhradně k přívodu pitné vody. <sup>4)</sup>

## Servis

- Jakékoliv elektrikářské práce, nutné pro zapojení tohoto spotřebiče, smí provádět pouze kvalifikovaný elektrikář nebo osoba s příslušným oprávněním.
- Pokud je spotřebič nutné opravit, obraťte se na autorizované servisní středisko, které smí použít výhradně originální náhradní díly.

## Ochrana životního prostředí



Tento přístroj neobsahuje plyny, které mohou poškodit ozónovou vrstvu, ani v chladicím okruhu, ani v izolačních materiálech. Spotřebič nelikvidujte společně s domácím odpadem a smetím. Izolační pěna obsahuje hořlavé plyny: spotřebič je nutné zlikvidovat podle příslušných předpisů, které získáte na obecním úřadě. Zabraňte poškození chladicí jednotky, hlavně vzadu v blízkosti výměníku tepla. Materiály použité u tohoto spotřebiče označené symbolem  jsou recyklovatelné.

## PROVOZ

### Zapnutí

Zasuňte zástrčku do nástěnné zásuvky.

Otočte regulátorem teploty doprava na střední nastavení.

### Vypnutí

Chcete-li spotřebič vypnout, otočte regulátorem teploty do polohy "O".

### Regulace teploty

Teplota se reguluje automaticky.

4) Pokud je spotřebič vybaven vodovodní přípojkou

Chcete-li spotřebič nastavit, postupujte takto:

- otočte regulátorem teploty směrem na nižší nastavení, chcete-li dosáhnout vyšší teploty.
- otočte regulátorem teploty směrem na vyšší nastavení, chcete-li dosáhnout nižší teploty.



Nejvhodnější je obvykle střední nastavení.

Při hledání přesného nastavení mějte na paměti, že teplota uvnitř spotřebiče závisí na:

- teplotě místnosti
- četnosti otevření dveří
- množství vložených potravin
- umístění spotřebiče.



Jestliže je okolní teplota vysoká, nebo je spotřebič zcela zaplněný, a spotřebič je přitom nastavený na nejnižší teplotu, může běžet nepřetržitě a na zadní stěně se pak tvoří námraza. V tomto případě je nutné nastavit vyšší teplotu, aby se spotřebič automaticky odmrazil, a tím snížil spotřebu energie.

## PŘI PRVNÍM POUŽITÍ

### Čistění vnitřku spotřebiče

Před prvním použitím spotřebiče vymyjte vnitřek a všechno vnitřní příslušenství vlažnou vodou s trochou neutrálního mycího prostředku, abyste odstranili typický pach nového výrobku, a pak vše důkladně utřete do sucha.



Nepoužívejte čisticí prostředky nebo abrazivní prášky, které mohou poškodit povrch spotřebiče.

## DENNÍ POUŽÍVÁNÍ

### Zmrazování čerstvých potravin

Mrazicí oddíl se hodí pro zmrazování čerstvých potravin a dlouhodobé uložení zmrazených a hlubokozmrazených potravin.

Chcete-li zmrazovat čerstvé potraviny, je nutné změnit střední nastavení.

K rychlejšímu zmrazování otočte regulátorem teploty směrem na vyšší nastavení, abyste dosáhli maximálního chladu.



Teplota chladicího oddílu pak může klesnout pod 0°C. V tomto případě otočte regulátorem teploty zpět na teplejší nastavení.

Čerstvé potraviny, které chcete zmrazit, položte do horního oddílu.

### Skladování zmrazených potravin

Po prvním spuštění spotřebiče nebo po jeho dlouhodobé odstávce nechte spotřebič před vložením potravin běžet nejméně 2 hodiny na vyšší nastavení.



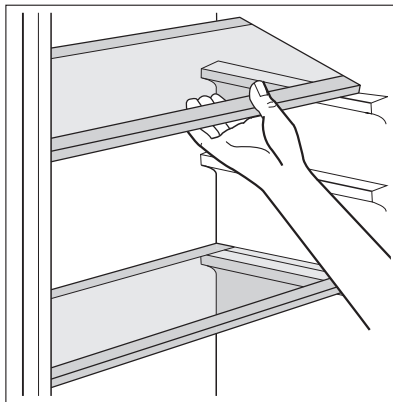
V případě náhodného rozmrazení, například z důvodu výpadku proudu, a pokud výpadek proudu trval delší dobu, než je uvedeno v tabulce technických údajů, je nutné rozmrazené potraviny rychle spotřebovat nebo ihned uvařit či upéct a potom opět zmrazit (po ochlazení).

## Rozmrazování

Hlubokozmrazené nebo zmrazené potraviny je možné před použitím rozmrazit v chladničce nebo při pokojové teplotě, podle toho, kolik máte času. Malé kousky lze dokonce připravit ještě zmrazené, přímo z mrazničky: čas přípravy bude ale v tomto případě delší.

## Přemístitelné police

Na stěnách chladničky jsou kolejničky, do kterých se podle přání zasunují police.



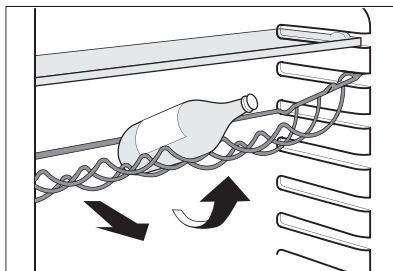
## Rošt na láhve

Láhve položte (hrdly dopředu) do roštu umístěného v chladničce.



Pokud je rošt umístěný vodorovně, položte do něj pouze zavřené láhve.

Rošt na láhve můžete vpředu nadzdvihnout, abyste do něj mohli také uložit již otevřené lahve. Vytáhněte rošt tak, abyste ho mohli natočit nahoru a položit na vyšší úroveň.



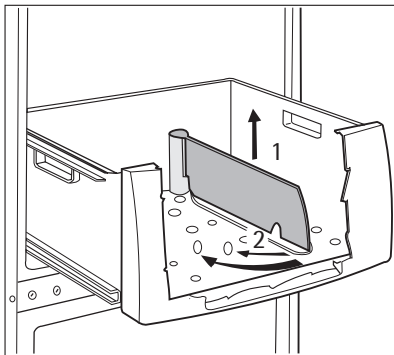
## Zásuvka na zeleninu

Zásuvka je určena pro uložení ovoce a zeleniny.

Uvnitř zásuvky je přepážka, kterou můžete nastavit do různých poloh, a rozdělit tak prostor podle vlastních požadavků.

Na dně zásuvky je mřížka (je-li součástí vybavení), která chrání ovoce i zeleninu před vlhkostí, jež se může tvořit na povrchu dna.

Všechny součásti zásuvky můžete vyjmout a vyčistit.

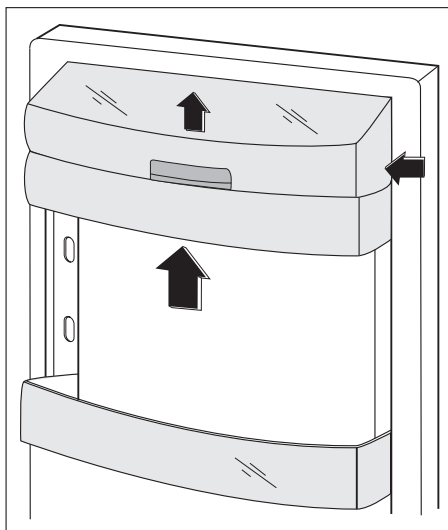


## Umístění dveřních poliček

Dveřní poličky můžete umístit do různé výšky a vkládat tak do nich různé velké balení potravin.

Postupujte následovně:

pomalou posunujte polici ve směru šipek, až se uvolní, a pak ji zasuňte do zvolené polohy.

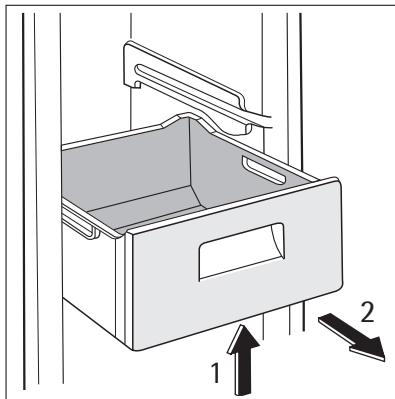




## Vyjmutí mrazicích košů z mrazničky

Košé na zmrazování potravin jsou vybaveny zářátkou, aby se nedaly náhodně odstranit, nebo nevypadly. Chcete-li je z mrazničky vyjmout, vytáhněte koš směrem k sobě až na doraz, a pak koš vytáhněte zdvihnutím jeho přední části směrem nahoru.

Chcete-li koš vrátit zpět, lehce nadzdvihněte přední část koše, abyste ho mohli vložit do mrazničky. Jakmile je koš nad zářádkami, zasuněte koš dozadu do jeho polohy.



## UŽITEČNÉ RADY A TIPY

### Normální provozní zvuky

- Když je chladicí kapalina čerpána chladicím hadem nebo potrubím, můžete slyšet zvuk slabého bublání či zurčení. Nejde o závadu.
- Když je kompresor spuštěný a čerpá se chladicí médium, může to být doprovázeno drnčením nebo pulsujícím zvukem kompresoru. Nejde o závadu.
- Tepelné roztažení může způsobit náhlé zapraskání. Jde o přirozený a neškodný fyzikální jev. Nejde o závadu.
- Když se kompresor spustí nebo vypne, můžete zaslechnout slabé kliknutí regulátoru teploty. Nejde o závadu.

### Tipy pro úsporu energie

- Neotvírejte často dveře, ani je nenechávejte otevřené déle, než je nezbytně nutné.
- Jestliže je okolní teplota vysoká, regulátor teploty je na vyšším nastavení a spotřebič je zcela zaplněný, může kompresor běžet nepřetržitě a na výparníku se pak tvoří námraza nebo led. V tomto případě je nutné nastavit regulátor teploty na nižší nastavení, aby se spotřebič automaticky odmrazil, a tím snížil spotřebu energie.

### Tipy pro chlazení čerstvých potravin

K dosažení nejlepšího výkonu:

- do chladničky nevkládejte teplé potraviny nebo tekutiny, které se odpařují;
- potraviny zakrývejte nebo je zabalujte, zejména mají-li silnou vůni;
- potraviny položte tak, aby okolo nich mohl proudit volně vzduch.

### Tipy pro chlazení

Užitečné rady:

Maso (všechny druhy): zabalte do polyetylénového sáčku a položte na skleněnou polici nad zásuvku se zeleninou.

Z hlediska bezpečné konzumace takto skladujte maso pouze jeden nebo dva dny.

Vařená jídla, studená jídla apod.: můžete zakrýt a položit na jakoukoli polici.

Ovoce a zelenina: musí být důkladně očištěné, vložte je do speciální zásuvky (nebo zásuvek), které jsou součástí vybavení.

Máslo a sýr: musí být ve speciální vzduchotěsné nádobě nebo zabalené do hliníkové fólie či do polyetylénového sáčku, aby k nim měl vzduch co nejméně přístup.

Láhev s mlékem: musí být uzavřeny víčkem a uloženy v držáku na láhve ve dveřích.

Banány, brambory, cibule a česnek smí být v chladničce pouze tehdy, jsou-li zabalené.

## Tipy pro zmrazování potravin

K dosažení dokonalého zmrazovacího procesu dodržujte následující důležité rady:

- maximální množství potravin, které je možné zmrazit za 24 hodin je uvedeno na typovém štítku;
- zmrazovací postup trvá 24 hodin. V této době nepřidávejte žádné další potraviny ke zmrazení;
- zmrazujte pouze potraviny prvotřídní kvality, čerstvé a dokonale čisté;
- připravte potraviny v malých porcích, aby se mohly rychle a zcela zmrazit, a bylo pak možné rozmrazit pouze požadované množství;
- zabalte potraviny do alobalu nebo polyetylenu a přesvědčte se, že jsou balíčky vzduchotěsné;
- čerstvé, nezmrazené potraviny se nesmí dotýkat již zmrazených potravin, protože by zvýšily jejich teplotu;
- libové potraviny vydrží uložené déle a v lepším stavu, než tučné; sůl zkracuje délku bezpečného skladování potravin;
- vodové zmrzliny mohou při konzumaci okamžitě po vyjmutí z mrazicího oddílu způsobit popáleniny v ústech;
- doporučujeme napsat na každý balíček viditelně datum uskladnění, abyste mohli správně dodržet dobu uchování potravin;

## Tipy pro skladování zmrazených potravin

K dosažení nejlepšího výkonu zakoupeného spotřebiče dodržujte následující podmínky:

- vždy si při nákupu ověřte, že zakoupené zmrazené potraviny byly prodejcem správně skladované;
- zajistěte, aby zmrazené potraviny byly z obchodu přineseny v co nejkratším možném čase;
- neotvírejte často dveře, ani je nenechávejte otevřené déle, než je nezbytně nutné;
- již rozmrazené potraviny se rychle kazí a nesmí se znovu zmrazovat;
- nepřekračujte dobu skladování uvedenou výrobcem na obalu.

## ČIŠTĚNÍ A ÚDRŽBA



### POZOR

Před každou údržbou vytáhněte zástrčku spotřebiče ze zdroje elektrického napájení.



Tento spotřebič obsahuje uhlovodíky v chladicí jednotce; údržbu a doplňování smějí provádět pouze autorizovaný pracovník.

### Pravidelné čištění

Spotřebič je nutné pravidelně čistit:

- vnitřek a všechno vnitřní příslušenství omyjte vlažnou vodou s trochou neutrálního mycího prostředku;
- pravidelně kontrolujte těsnění dvířek a otírejte je, aby bylo čisté, bez usazených nečistot;
- důkladně vše opláchněte a osušte.



Nehýbejte s žádnými trubkami nebo kabely uvnitř spotřebiče, netahejte za ně a nepoškozujte je.

Nikdy nepoužívejte k čištění vnitřku spotřebiče abrazivní prášky, vysoce parfémované čisticí prostředky nebo vosková leštidla, protože mohou poškodit povrch a zanechat silný pach.

Kondenzátor (černá mřížka) a kompresor na zadní straně spotřebiče čistěte kartáčem nebo vysavačem. Tím se zlepší výkon spotřebiče a sníží spotřeba energie.



Dbejte na to, abyste nepoškodili chladicí systém.

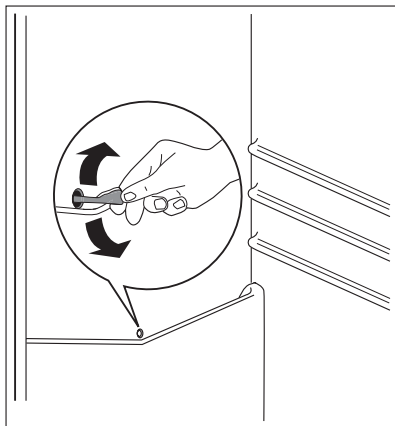
Řada prostředků na čištění povrchů v kuchyni obsahuje chemikálie, které mohou poškodit umělou hmotu použitou v tomto spotřebiči. Doporučujeme proto čistit povrch spotřebiče pouze teplou vodou s trochou tekutého mycího prostředku na nádobí.

Po čištění znovu připojte spotřebič k elektrické síti.

### Odmrazování chladničky

Během normálního používání se námraza automaticky odstraňuje z výparníku chladicího oddílu při každém zastavení motoru kompresoru. Rozmrazená voda vytéká žlábkem do speciální nádoby na zadní straně spotřebiče nad motorem kompresoru, kde se odpařuje.

Odtokový otvor pro rozmrazenou vodu, který se nachází uprostřed žlábků v chladicím oddíle, se musí pravidelně čistit, aby voda nemohla přetéct na uložené potraviny. Používejte speciální čisticí nástroj, který najdete již zasunutý do odtokového otvoru.



## Odmrazování mrazničky

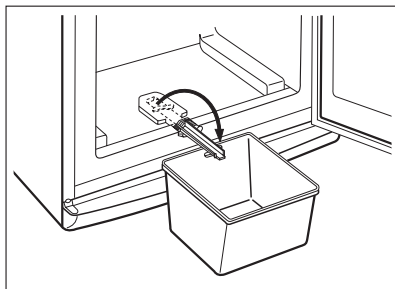
Na policích mrazničky a okolo horního oddílu se vždy bude tvořit určité množství námrazy.

Mrazničku odmrázujte, když vrstva námrazy dosáhne tloušťky kolem 3 - 5 mm. Námrazu odstraníte v následujících krocích:

- vytáhněte zástrčku ze zásuvky, nebo vypněte spotřebič
- vyjměte všechny zmrazené potraviny, zabalte je do několika vrstev novin a dejte je na chladné místo
- vytáhněte zásuvky mrazničky
- zásuvky zabalte do nějakého izolujícího materiálu, např. do přikrývky nebo novin.

Rozmrazování můžete urychlit tak, že do mrazničky postavíte nádoby s horkou vodou (ne vařící).

- Uvolněte odvodňovací kanálek z jeho umístění, zasuněte ho jako na obrázku a dejte ho do spodní části zásuvky mrazničky, kam se může svést voda
- Když začne led tát, opatrně ho seškrábněte. Použijte dřevěnou nebo plastovou škrabku
- Až roztaje všechen led, vyčistěte a vytřete vnitřek spotřebiče, a pak vraťte odvodňovací kanálek zpět na místo.
- Zapněte spotřebič a vložte do něj mražené potraviny.



**Doporučujeme zapnout spotřebič na několik hodin v nejvyšší poloze ovladače termostatu, aby dosáhl co nejrychleji vhodné teploty k uchování potravin.**



K odstraňování námrazy z výparníku nepoužívejte nikdy ostré kovové nástroje, mohli byste ho poškodit. K urychlení odmrázování nepoužívejte mechanické ani jiné pomocné prostředky, které nejsou doporučeny výrobcem. Zvýšení teploty zmrazených potravin během odmrázování může zkrátit dobu jejich skladování.

## CO DĚLAT, KDYŽ...



### POZOR

Při hledání a odstraňování závady vytáhněte zástrčku ze zásuvky. Odstraňování závady, které není uvedeno v tomto návodu, smí provádět pouze kvalifikovaný elektrikář nebo osoba s příslušným oprávněním.



Zapnutý spotřebič vydává různé zvuky (kompresor a zvuk cirkulace). Tyto zvuky neznamenaají poruchu, ale normální provoz.

Problém	Možná příčina	Řešení
<b>Spotřebič je hlučný.</b>	Spotřebič není správně postaven.	Zkontrolujte, zda spotřebič stojí stabilně (všechny čtyři nožičky musí stát na podlaže).
<b>Kompresor funguje nepřetržitě.</b>	Regulátor teploty může být nesprávně nastavený.	Nastavte vyšší teplotu.
	Dveře nejsou správně zavřené.	Viz „Zavření dveří“.
	Otvírali jste příliš často dveře.	Nenechávejte dveře otevřené déle, než je nezbytně nutné.
	Teplota jídla je příliš vysoká.	Před vložením nechte potraviny vychladnout na pokojovou teplotu.
	Teplota v místnosti je příliš vysoká.	Snižte teplotu v místnosti.
<b>Po vnitřní zadní stěně chladničky stéká voda.</b>	Během automatického odmrazování se na zadní stěně rozmrazuje námraza.	Nejde o závadu.
<b>V chladničce teče voda.</b>	Odtokový otvor je ucpaný.	Vyčistěte odtokový otvor.
	Vložené potraviny brání odtoku vody do odtokového otvoru.	Přemístěte potraviny tak, aby se nedotýkaly zadní stěny.
<b>Na podlahu teče voda.</b>	Vývod rozmražené vody neústí do odpařovacího tácu nad kompresorem.	Připojte vývod rozmražené vody k vypařovacímu tácu.
<b>Příliš mnoho námrazy a ledu.</b>	Potraviny nejsou řádně zabaleny.	Zabalte potraviny lépe.
	Dveře nejsou správně zavřené.	Viz „Zavření dveří“.
	Regulátor teploty může být nesprávně nastavený.	Nastavte vyšší teplotu.

Problém	Možná příčina	Řešení
<b>Teplota ve spotřebiči je příliš nízká.</b>	Regulátor teploty může být nesprávně nastavený.	Nastavte vyšší teplotu.
<b>Teplota ve spotřebiči je příliš vysoká.</b>	Regulátor teploty může být nesprávně nastavený.	Nastavte nižší teplotu.
	Dveře nejsou správně zavřené.	Viz „Zavření dveří“.
	Teplota jídla je příliš vysoká.	Před vložením nechte potraviny vychladnout na pokojovou teplotu.
	Vložili jste příliš velké množství potravin najednou.	Dávejte do spotřebiče méně potravin najednou.
<b>Teplota v chladničce je příliš vysoká.</b>	Ve spotřebiči neobíhá chladný vzduch.	Zkontrolujte, zda ve spotřebiči může dobře obíhat chladný vzduch.
<b>Příliš vysoká teplota v mrazničce.</b>	Potraviny jsou položeny příliš těsně u sebe.	Uložte potraviny tak, aby mohl dobře obíhat chladný vzduch.
<b>Spotřebič nefunguje.</b>	Spotřebič je vypnutý.	Zapněte spotřebič.
	Zástrčka není zasunutá správně do zásuvky.	Zasuňte zástrčku správně do zásuvky.
	Spotřebič je bez proudu. Zásuvka není pod proudem.	Zasuňte do zásuvky zástrčku jiného elektrického spotřebiče. Obrat'te se na kvalifikovaného elektrikáře.
<b>Osvětlení nefunguje.</b>	Osvětlení je v pohotovostním režimu.	Zavřete a otevřete dveře.
	Vadná žárovka.	Viz „Výměna žárovky“.

Projevuje-li se závada i po provedení výše uvedených úkonů, zavolejte do nejbližšího poprodejního střediska.

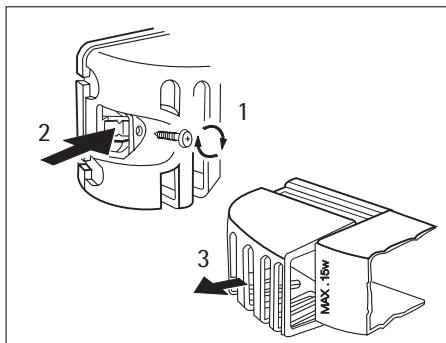
## Výměna žárovky



### POZOR

Vytáhněte zástrčku ze zásuvky.

1. Uvolněte šroub z krytu žárovky.
2. Vytáhněte háček krytu žárovky.
3. Sejměte kryt žárovky.
4. Vyměňte vadnou žárovku za novou se stejným příkonem (maximální příkon je uveden na krytu žárovky).
5. Nasadte kryt žárovky.
6. Utáhněte šroub krytu žárovky.
7. Zástrčku zasuňte opět do zásuvky.
8. Otevřete dveře. Přesvědčte se, že se osvětlení rozsvítí.



## Zavření dveří

1. Vyčistěte těsnění dveří.
2. Pokud je to nutné, dveře seřídte. Řiďte se pokyny v části "Instalace".
3. V případě potřeby vadné těsnění dveří vyměňte. Obráťte se na servisní středisko.

## TECHNICKÉ ÚDAJE

		S60360KG8	S60400KG8
Rozměry			
	Výška	1850 mm	2010 mm
	Šířka	595 mm	595 mm
	Hloubka	632 mm	632 mm
Skladovací čas při poruše		20 h	20 h

Technické údaje jsou uvedeny na typovém štítku umístěném na vnitřní levé straně spotřebiče a na energetickém štítku.

## INSTALACE



### UPOZORNĚNÍ

Přečtěte si pečlivě "Bezpečnostní informace" ještě před instalací k zajištění bezpečnosti a správného provozu spotřebiče.

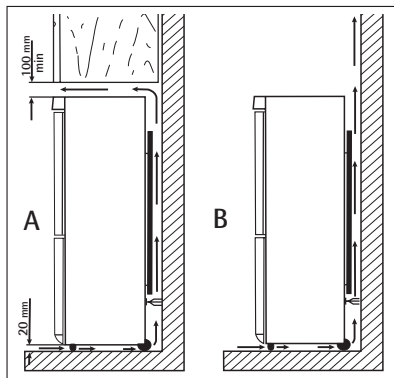
## Umístění

Spotřebič instalujte na místě, jehož okolní teplota odpovídá klimatické třídě uvedené na typovém štítku spotřebiče:

Klimatická třída	Okolní teplota
SN	+10°C až + 32°C
N	+16°C až + 32°C
ST	+16°C až + 38°C
T	+16°C až + 43°C

## Umístění

Spotřebič musí být instalovaný v dostatečné vzdálenosti od zdrojů tepla, jako jsou radiátory, bojler, přímý sluneční svit apod. Ujistěte se, že vzduch může volně cirkulovat kolem zadní části spotřebiče. Jestliže je spotřebič umístěn pod závěsnými skříňkami kuchyňské linky, je pro zajištění správného výkonu nutná minimální vzdálenost mezi horní částí spotřebiče a závěsnými skříňkami alespoň 100 mm. Pokud je to ale možné, spotřebič pod závěsné skříňky nestavte. Správné vyrovnání zajišťuje jedna nebo více seřiditelných nožiček na spodku spotřebiče.



### UPOZORNĚNÍ

Spotřebič musí být odpojitelný od elektrické sítě, proto musí být zástrčka i po instalaci dobře přístupná.

## Připojení k elektrické síti

Spotřebič smí být připojen k síti až po ověření, že napětí a frekvence uvedené na typovém štítku odpovídají napětí v domácí síti.

Spotřebič musí být podle zákona uzemněn. Zástrčka napájecího kabelu je k tomuto účelu vybavena příslušným kontaktem. Pokud není domácí zásuvka uzemněná, poraďte se s odborníkem a připojte spotřebič k samostatnému uzemnění v souladu s platnými předpisy.

Výrobce odmítá veškerou odpovědnost v případě nedodržení výše uvedených pokynů.

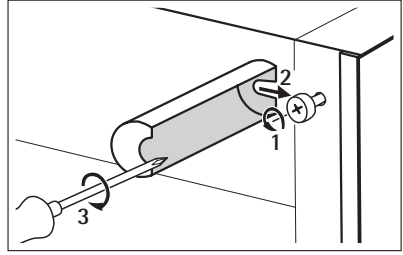
Tento spotřebič je v souladu se směrnicemi EHS.



## Zadní rozpěrky

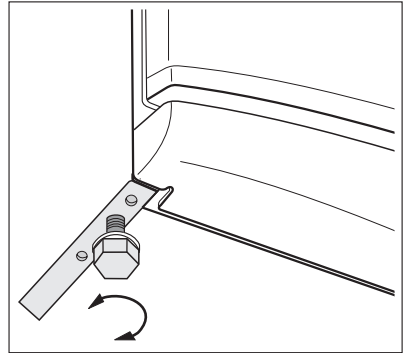
V obálce s dokumentací jsou dvě rozpěrky, které musí být namontovány podle obrázku.

Povolte šrouby a vložte rozpěrky pod hlavy šroubů, pak znovu dotáhněte šrouby.



## Vyrovnaní

Po umístění spotřebiče zkontrolujte, zda stojí rovně. Můžete ho vyrovnat seřízením dvou dolních předních nožiček.

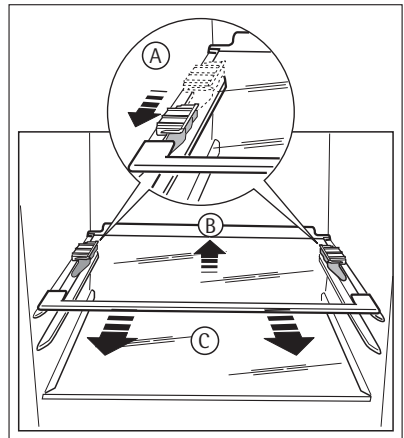


## Odstranění držáků polic

Spotřebič je vybaven držáky polic, kterými je možné police bezpečně zajistit během přepravy.

Chcete-li je odstranit, postupujte takto:

1. Posuňte držáky polic ve směru šipky (A).
2. Nadzdvihněte polici zezadu a pak ji zatlačte dopředu, až se uvolní (B).
3. Odstraňte zarážky (C).



## Změna směru otvírání dveří



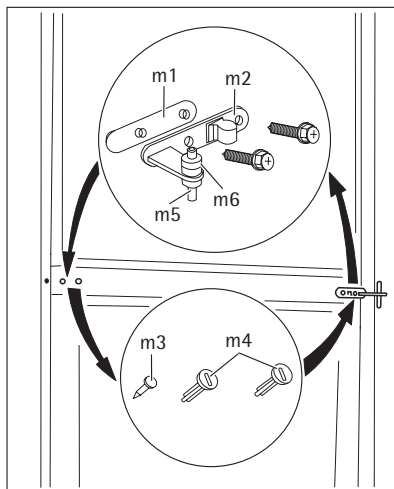
### UPOZORNĚNÍ

Před každou činností vytáhněte zástrčku ze síťové zásuvky.

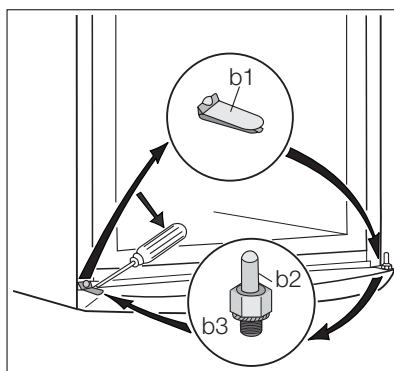


K provedení následujícího postupu doporučujeme přizvat další osobu, která bude v průběhu prací držet dveře spotřebiče.

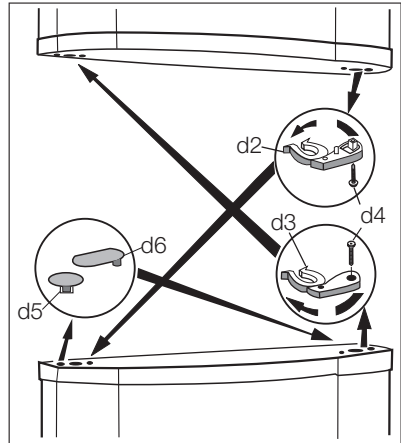
1. Otevřete dveře. Vyšroubujte střední závěs (m2). Sejměte plastovou podložku (m1).
2. Vyjměte podložku (m6) a přesuňte ji na opačnou stranu čepu závěsu (m5).
3. Sejměte dveře.
4. Vyjměte levý čep středního závěsu (m3, m4) a přemontujte jej na opačnou stranu.
5. Čep středního závěsu (m5) nasadte do levého otvoru dolních dveří.



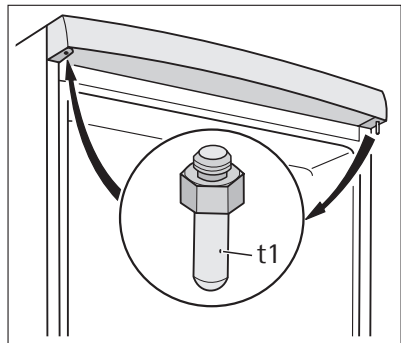
6. Pomocí nástroje odstraňte krytku (b1). Odšroubujte čep dolního závěsu (b2) a podložku (b3) a nasadte je na opačné straně.
7. Krytku (b1) nasadte na opačné straně.



8. Vyměňte blokovací prvky dveří (d2,d3), dejte na je na druhou stranu druhých dveří a zašroubujte je pomocí šroubu (d4).
9. Nasadte zářezky (d5, d6) na druhé straně dveří.
10. Dolní dveře opět nasadte na čep dolního závěsu (b2).
11. Střední závěs (m2) nasadte do levého otvoru dolních dveří.



12. Odšroubujte čep horního závěsu (t1) a zašroubujte ho na opačné straně.
13. Nasadte horní dveře na čep horních dveří.
14. Dolní dveře nasadte na čep středního závěsu (m5), oboje dveře lehce nakloňte.
15. Zašroubujte prostřední závěs (m2). Nezapomeňte vložit pod střední závěs plastovou podložku (m1).



16. Odstraňte krytky (h1). Odstraňte krytky čepů (h2).
17. Odšroubujte držadla (h3) a připevněte je na opačné straně.
18. Krytky (h2) nasadte na opačné straně.

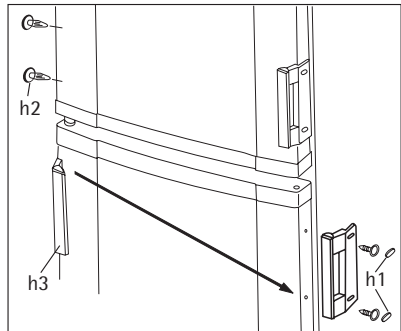
Na závěr zkontrolujte, zda:

- Jsou všechny šrouby utažené.
- Magnetické těsnění přiléhá ke skříni.
- Dveře se dobře otvírají i zavírají.


Při nízké okolní teplotě (např. v zimě)

se může stát, že těsnění nebude dokonale doléhat. V tomto případě počkejte, až těsnění samo změkne.

Pokud nechcete změnu směru otvírání dveří provádět sami, obraťte se na nejbližší středisko poprodejního servisu. Odborník z poprodejního servisu provede změnu směru otevírání dveří na vaše náklady.



## POZNÁMKY K ŽIVOTNÍMU PROSTŘEDÍ

Symbol  na výrobku nebo jeho balení udává, že tento výrobek nepatří do domácího odpadu. Je nutné odvézt ho do sběrného místa pro recyklaci elektrického a elektronického zařízení. Zajištěním správné likvidace tohoto výrobku pomůžete zabránit negativním důsledkům pro životní prostředí a lidské zdraví, které by jinak byly způsobeny nevhodnou likvidací tohoto výrobku. Podrobnější informace o recyklaci tohoto výrobku zjistíte u příslušného místního úřadu, služby pro likvidaci domovního odpadu nebo v obchodě, kde jste výrobek zakoupili.

Danke, dass Sie sich für eines unserer hochqualitativen Produkte entschieden haben.

Lesen Sie für eine optimale und gleichmäßige Leistung Ihres Gerätes diese Benutzerinformation bitte sorgfältig durch. Sie wird Ihnen helfen, alle Vorgänge perfekt und äußerst effizient zu steuern. Damit Sie diese Benutzerinformation bei Bedarf stets zur Hand haben, empfehlen wir Ihnen, sie an einem sicheren Ort aufzubewahren. Und geben Sie diese Benutzerinformation bitte an einen eventuellen neuen Besitzer dieses Gerätes weiter.

Wir wünschen Ihnen viel Freude mit Ihrem neuen Gerät.

## INHALT

<b>SICHERHEITSHINWEISE</b>	21	Energiespartipps	28
Sicherheit von Kindern und hilfsbedürftigen Personen	22	Hinweise für die Kühlung frischer Lebensmittel	28
Allgemeine Sicherheitshinweise	22	Hinweise für die Kühlung	29
Täglicher Gebrauch	23	Hinweise zum Einfrieren	29
Reinigung und Pflege	23	Hinweise zur Lagerung gefrorener Produkte	29
Montage	24		
Kundendienst	24	<b>REINIGUNG UND PFLEGE</b>	30
<b>BETRIEB</b>	24	Regelmäßige Reinigung	30
Einschalten des Geräts	24	Abtauen des Kühlschranks	30
Ausschalten des Geräts	24	Abtauen des Gefrierschranks	31
Temperaturregelung	25	<b>WAS TUN, WENN ...</b>	32
<b>ERSTE INBETRIEBNAHME</b>	25	Austauschen der Lampe für die Innenbeleuchtung	34
Reinigung des Innenraums	25	Schließen Sie die Tür	34
<b>TÄGLICHER GEBRAUCH</b>	25	<b>TECHNISCHE DATEN</b>	34
Einfrieren frischer Lebensmittel	25	<b>MONTAGE</b>	34
Lagerung gefrorener Produkte	26	Aufstellung	35
Auftauen	26	Standort	35
Verstellbare Ablagen/Einsätze	26	Elektrischer Anschluss	35
Flaschenhalter	26	Distanzstücke hinten	36
Obst-/Gemüseschublade	27	Ausrichten	36
Positionierung der Türeinsätze	27	Entfernen der Ablagenhalter	36
Entnahme von Gefrierkörben aus dem Gefrierschrank	28	Wechsel des Türanschlags	37
<b>PRAKTISCHE TIPPS UND HINWEISE</b>	28	<b>HINWEISE ZUM UMWELTSCHUTZ</b>	39
Normale Betriebsgeräusche	28		

Änderungen vorbehalten



## SICHERHEITSHINWEISE

Lesen Sie zu Ihrer Sicherheit und für die optimale Geräteanwendung vor der Installation und dem Gebrauch des Gerätes die vorliegende Benutzerinformation aufmerksam durch, einschließlich der Ratschläge und Warnungen. Es ist wichtig, dass zur Vermeidung von

Fehlern und Unfällen alle Personen, die das Gerät benutzen, mit der Bedienung und den Sicherheitsvorschriften vertraut sind. Heben Sie die Benutzerinformation gut auf und übergeben Sie sie bei einem Weiterverkauf des Gerätes dem neuen Besitzer, so dass jeder während der gesamten Lebensdauer des Gerätes über Gebrauch und Sicherheit informiert ist.

Halten Sie sich zu Ihrer Sicherheit und zum Schutz Ihres Eigentums strikt an die Vorsichtsmaßnahmen der vorliegenden Benutzerinformation, da der Hersteller bei Missachtung derselben von jeder Haftung freigestellt ist.

## Sicherheit von Kindern und hilfsbedürftigen Personen

- Das Gerät darf von Personen (einschließlich Kindern), deren physische, sensorische Fähigkeiten und deren Mangel an Erfahrung und Kenntnissen einen sicheren Gebrauch des Gerätes ausschließen nur unter Aufsicht oder nach ausreichender Einweisung durch eine verantwortungsbewusste Person benutzt werden, die sicherstellt, dass sie sich der Gefahren des Gebrauchs bewusst sind.

Kinder müssen beaufsichtigt werden, damit sie nicht am Gerät herumspielen können.

- Halten Sie das Verpackungsmaterial unbedingt von Kindern fern. Erstickungsgefahr!
- Ziehen Sie vor der Entsorgung des Gerätes den Netzstecker, schneiden Sie das Netzkabel (so nah wie möglich am Gerät) ab und entfernen Sie die Tür, so dass spielende Kinder vor elektrischem Schlag geschützt sind und sich nicht in dem Gerät einschließen können.
- Wenn dieses Gerät mit magnetischer Türdichtung ein älteres Modell mit Schnappverschluss (Türflasche) an der Tür oder auf dem Deckel ersetzt, machen Sie den Schnappverschluss vor dem Entsorgen des Altgerätes unbrauchbar. So verhindern Sie, dass das Gerät nicht zu einer Todesfalle für Kinder wird.

## Allgemeine Sicherheitshinweise



### VORSICHT!

Die Belüftungsöffnungen müssen immer frei zugänglich sein.

- Das Gerät ist für die Aufbewahrung von Lebensmitteln und/oder Getränken in einem normalen Haushalt bestimmt, wie in der vorliegenden Gebrauchsanweisung beschrieben wird.
- Benutzen Sie keine mechanischen oder sonstigen Hilfsmittel, um den Abtauprozess zu beschleunigen.
- Verwenden Sie keine anderen Elektrogeräte (wie Speiseeisbereiter) in Kühlgeräten, wenn solche Geräte nicht ausdrücklich vom Hersteller für diesen Zweck zugelassen sind.
- Achten Sie darauf, den Kältekreislauf nicht zu beschädigen.
- Das Kältemittel Isobutan (R600a) im Kältekreislauf des Gerätes ist ein natürliches und sehr umweltfreundliches Gas, das jedoch leicht entflammbar ist.

Achten Sie beim Transport und bei der Aufstellung des Gerätes darauf, nicht die Komponenten des Kältekreislaufs zu beschädigen.

Bei einer eventuellen Beschädigung des Kältekreislaufs:

- Offene Flammen und Zündfunken vermeiden
- Den Raum, in dem das Gerät installiert ist, gut lüften
- Änderungen der technischen Eigenschaften oder am Gerät sind gefährlich. Ein defektes Netzkabel kann Kurzschlüsse und einen Brand verursachen und/oder zu Stromschlägen führen.

**WARNUNG!**

Elektrische Bauteile (Netzkabel, Stecker, Kompressor) dürfen nur vom Kundendienst oder einer Fachkraft ausgewechselt werden.

1. Das Netzkabel darf nicht verlängert werden.
  2. Vergewissern Sie sich, dass der Netzstecker nicht von der Geräterückseite gequetscht oder beschädigt wird. Ein gequetschter oder beschädigter Netzstecker überhitzt und kann einen Brand verursachen.
  3. Vergewissern Sie sich, dass der Netzstecker des Gerätes frei zugänglich ist.
  4. Ziehen Sie nicht am Netzkabel.
  5. Stecken Sie den Netzstecker nie in eine lockere Steckdose. Es besteht Brand- und Stromschlaggefahr.
  6. Betreiben Sie das Gerät nicht ohne Lampenabdeckung, <sup>5)</sup> der Innenbeleuchtung.
- Dieses Gerät ist schwer. Vorsicht beim Transport.
  - Entnehmen oder berühren Sie nie mit nassen/feuchten Händen Tiefkühlgut, da dies zu Hautverletzungen oder Kälteverbrennungen führen kann.
  - Das Gerät nicht direkter Sonneneinstrahlung aussetzen.
  - Die Leuchtmittel <sup>6)</sup> in diesem Gerät sind Speziallampen, die nur für Haushaltsgeräte geeignet sind. Sie eignen sich nicht zur Raumbelichtung.

**Täglicher Gebrauch**

- Stellen Sie keine heißen Töpfe auf die Kunststoffteile des Gerätes.
- Lagern Sie keine feuergefährlichen Gase oder Flüssigkeiten in dem Gerät. Explosionsgefahr.
- Legen Sie Lebensmittel nicht direkt vor den Luftauslass auf der Rückwand. <sup>7)</sup>
- Ein aufgetautes Produkt darf nicht wieder eingefroren werden.
- Abgepackte Tiefkühlkost immer entsprechend den Herstellerangaben aufbewahren.
- Die Lagerempfehlungen des Geräteherstellers sollten strikt eingehalten werden. Halten Sie sich an die betreffenden Anweisungen.
- Keine kohlenensäurehaltigen Getränke oder Sprudel in den Tiefkühlschrank stellen, da der Druckanstieg in den Behältern zur Explosion führen und das Gerät beschädigen kann.
- Eis am Stiel kann Kälteverbrennungen verursachen, wenn es direkt nach der Entnahme aus dem Gefrierschrank gegessen wird.

**Reinigung und Pflege**

- Schalten Sie vor Wartungsarbeiten immer das Gerät ab und ziehen Sie den Netzstecker aus der Steckdose.
- Reinigen Sie das Gerät nicht mit Metallgegenständen.
- Keine scharfen Gegenstände zum Entfernen von Reif und Eis im Gerät verwenden. Verwenden Sie einen Kunststoffschaber.
- Kontrollieren Sie den Tauwasserabfluss im Kühlraum in regelmäßigen Abständen. Reinigen Sie den Ablauf, falls nötig. Bei verstopftem Wasserabfluss sammelt sich das Wasser auf dem Boden des Geräts an.

5) Falls vorhanden.

6) Falls vorhanden.

7) No-Frost-Geräte

## Montage



Halten Sie sich für den elektrischen Anschluss strikt an die Anweisungen der betreffenden Abschnitte.


- Kontrollieren Sie nach dem Auspacken das Gerät auf eventuelle Beschädigungen. Nehmen Sie das Gerät nicht in Betrieb, wenn es beschädigt ist. Melden Sie die Schäden umgehend dem Händler, bei dem Sie es erworben haben. Bewahren Sie in diesem Fall die Verpackung auf.
- Lassen Sie das Gerät mindestens vier Stunden stehen, bevor Sie es elektrisch anschließen, damit das Öl in den Kompressor zurückfließen kann.
- Ausreichenden Freiraum zur Luftzirkulation um das Gerät lassen; anderenfalls besteht Überhitzungsgefahr. Halten Sie sich für die Belüftung an die Installationsanweisungen.
- Das Gerät sollte zur Vermeidung von Verbrennungen durch Berührung von heißen Bauteilen (Kompressor, Kondensator) möglichst mit der Rückseite gegen eine Wand aufgestellt werden.
- Das Gerät darf nicht in der Nähe von Heizkörpern oder Kochern installiert werden.
- Vergewissern Sie sich, dass der Netzstecker des Gerätes nach der Installation frei zugänglich ist.
- Verbinden Sie das Gerät ausschließlich mit einer Trinkwasserzuleitung.<sup>8)</sup>

## Kundendienst

- Sollte die Wartung des Gerätes elektrische Arbeiten verlangen, so dürfen diese nur von einem qualifizierten Elektriker oder einem Elektro-Fachmann durchgeführt werden.
- Wenden Sie sich für Reparaturen und Wartung nur an Fachkräfte der autorisierten Kundendienststellen und verlangen Sie stets Original-Ersatzteile.

## Umweltschutz



Das Gerät enthält im Kältekreis oder in dem Isoliermaterial keine ozonschädigenden Gase. Das Gerät darf nicht wie normaler Hausmüll entsorgt werden. Die Isolierung enthält entzündliche Gase: das Gerät muss gemäß den geltenden Vorschriften entsorgt werden; sie erhalten diese bei Ihrer Gemeindeverwaltung. Nicht das Kälteaggregat beschädigen, insbesondere nicht in der Nähe des Wärmetauschers. Die Materialien, die bei der Herstellung dieses Geräts verwendet wurden und mit dem Symbol  markiert sind, können recycelt werden.

## BETRIEB

### Einschalten des Geräts

Stecken Sie den Stecker in die Wandsteckdose.

Drehen Sie den Temperaturregler im Uhrzeigersinn auf eine mittlere Einstellung.

### Ausschalten des Geräts

Drehen Sie den Temperaturregler zum Ausschalten des Geräts in die Position "0".

8) Falls ein Wasseranschluss erforderlich ist



## Temperaturregelung

Die Temperatur wird automatisch geregelt.

Bedienen Sie das Gerät wie folgt:

- drehen Sie den Temperaturregler auf eine niedrigere Einstellung, um die minimal mögliche Kühlung zu erreichen.
- drehen Sie den Temperaturregler auf eine höhere Einstellung, um die maximal mögliche Kühlung zu erreichen.



eine mittlere Einstellung ist im Allgemeinen am besten geeignet.

Allerdings muss für eine exakte Einstellung berücksichtigt werden, dass die Temperatur im Innern des Gerätes von verschiedenen Faktoren abhängt:

- von der Raumtemperatur
- von der Häufigkeit der Türöffnung
- von der Menge der eingelagerten Lebensmittel
- und vom Standort des Geräts.



Ist die Umgebungstemperatur hoch oder das Gerät voll beladen, dieses aber auf die niedrigste Temperatur eingestellt, so kann es bei andauerndem Betrieb des Geräts an der Rückwand zu Frostbildung kommen. In diesem Fall muss eine höhere Temperatur gewählt werden, die ein automatisches Abtauen ermöglicht und damit auch einen niedrigeren Energieverbrauch.

## ERSTE INBETRIEBNAHME

### Reinigung des Innenraums

Bevor Sie das Gerät in Betrieb nehmen, beseitigen Sie den typischen "Neugeruch" am besten durch Auswaschen der Innenteile mit lauwarmem Wasser und einem neutralen Reinigungsmittel. Sorgfältig nachtrocknen.



Verwenden Sie keine Reinigungsmittel oder Scheuermittel, da hierdurch die Oberfläche beschädigt wird.

## TÄGLICHER GEBRAUCH

### Einfrieren frischer Lebensmittel

Das Gefrierfach eignet sich zum Einfrieren von frischen Lebensmitteln und zum Lagern von gefrorenen und tiefgefrorenen Lebensmitteln für einen längeren Zeitraum.

Für das Einfrieren frischer Lebensmittel ist eine Änderung der mittleren Einstellung nicht erforderlich.

Möchten Sie den Gefriervorgang beschleunigen, drehen Sie bitte den Temperaturregler auf eine höhere Einstellung, um die maximal mögliche Kühlung zu erreichen.



In diesem Fall kann die Temperatur im Kühlschrank unter 0°C fallen. Ist dies der Fall, drehen Sie den Temperaturregler auf eine wärmere Einstellung.

Legen Sie die einzufrierenden frischen Lebensmittel in das obere Fach.

## Lagerung gefrorener Produkte

Lassen Sie das Gerät vor der ersten Inbetriebnahme oder nach einer Zeit, in der das Gerät nicht benutzt wurde, mindestens zwei Stunden lang auf den höheren Einstellungen laufen, bevor Sie Lebensmittel in das Gefrierfach hinein legen.



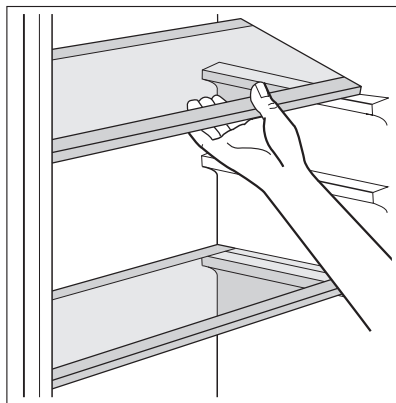
Kam es zum Beispiel durch einen Stromausfall, der länger dauerte als der in der Tabelle mit den technischen Daten angegebene Wert (siehe "Ausfalldauer") zu einem ungewollten Abtauen, dann müssen die aufgetauten Lebensmittel sehr rasch verbraucht oder sofort gekocht und (nach dem Abkühlen) erneut eingefroren werden.

## Auftauen

Tiefgefrorene oder gefrorene Lebensmittel können vor der Verwendung je nach der zur Verfügung stehenden Zeit im Kühlschrank oder bei Raumtemperatur aufgetaut werden. Kleinere Gefriergutteile können unter Umständen sogar direkt aus dem Gefrierschrank entnommen und anschließend sofort gekocht oder gegart werden: in diesem Fall dauert der Garvorgang allerdings etwas länger.

## Verstellbare Ablagen/Einsätze

Die Wände des Kühlschranks sind mit einer Anzahl von Führungsschienen ausgestattet, die verschiedene Möglichkeiten für das Einsetzen der Ablagen bieten.



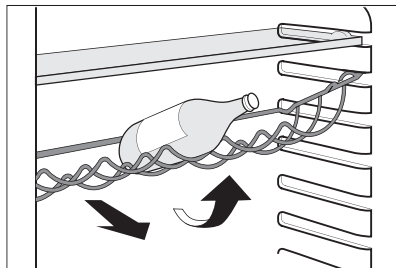
## Flaschenhalter

Im voreingestellten Flaschenhalter können Flaschen (mit der Öffnung nach vorn) gelagert werden.



Legen Sie nur verschlossene Flaschen in den Flaschenhalter, wenn er sich in horizontaler Stellung befindet.

Sie können die Neigung des Flaschenhalters nach oben verstellen, damit dort auch bereits geöffnete Flaschen gelagert werden können. Ziehen Sie dazu den Flaschenhalter nach oben und lassen Sie ihn in die nächste Stellung einrasten.



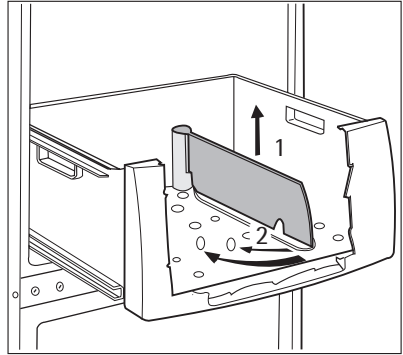
## Obst-/Gemüseschublade

Die Schublade eignet sich zur Aufbewahrung von Obst und Gemüse.

Die Schubladentrennwand lässt sich in verschiedenen Positionen verstellen, so dass die entstehenden Fächer den verschiedenen Bedürfnissen angepasst werden können.

Am Schubladenboden befindet sich (je nach Ausstattung) ein Gitter, damit Obst und Gemüse nicht direkt mit eventueller Feuchtigkeit auf dem Boden in Berührung kommen.

Alle Teile in der Schublade können zur Reinigung heraus genommen werden

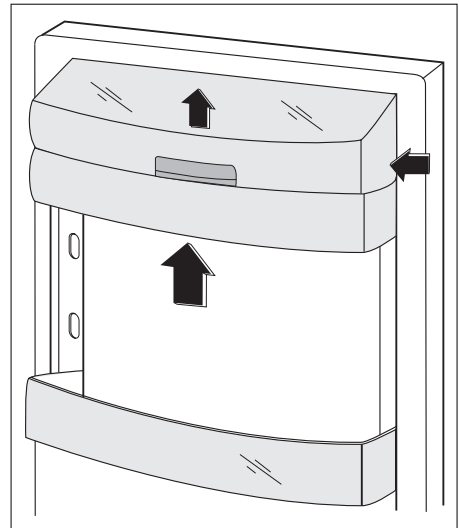


## Positionierung der Türeinsätze

Die Türeinsätze können in verschiedener Höhe positioniert werden; damit ermöglichen Sie das Lagern verschieden großer Lebensmittelpackungen.

Bitte nehmen Sie die Einstellungen wie folgt vor:

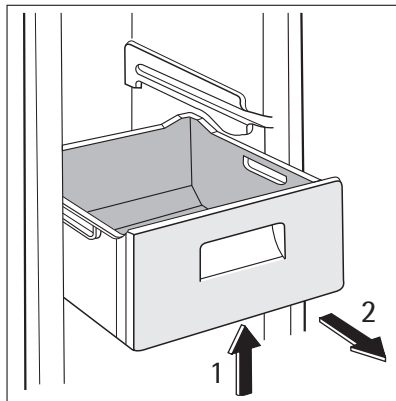
Ziehen Sie den Einsatz langsam in Richtung der Pfeile soweit heraus, bis er ganz aus der Führung ist, und setzen Sie ihn dann nach Wunsch wieder ein.



## Entnahme von Gefrierkörben aus dem Gefrierschrank

Die Gefrierkörbe sind mit einem Anschlag ausgestattet, der die versehentliche Entnahme oder ein Herausfallen verhindert. Um einen Gefrierkorb aus dem Gefrierschrank zu nehmen, ziehen Sie den Korb zu sich her, bis er den Anschlag erreicht, und kippen den Korb mit der Vorderseite nach oben, bis er sich herausnehmen lässt.

Wenn Sie den Gefrierkorb wieder zurück in das Gerät legen möchten, heben Sie die Vorderseite des Korbs leicht an und setzen ihn in das Gefriergerät ein. Sobald Sie über die Endpunkte sind, drücken Sie den Gefrierkorb wieder in seine ursprüngliche Position.



## PRAKTISCHE TIPPS UND HINWEISE

### Normale Betriebsgeräusche

- Unter Umständen ist ein leichtes Gurgeln und Blubbern zu hören, wenn das Kältemittel durch die Leitungen gepumpt wird. Das ist normal.
- Bei eingeschaltetem Kompressor wird das Kältemittel umgewälzt und Sie hören ein Surren und ein pulsierendes Geräusch vom Kompressor. Das ist normal.
- Die thermische Ausdehnung kann ein plötzliches Krachen verursachen. Das ist eine natürliche und nicht gefährliche physikalische Erscheinung. Das ist normal.
- Beim Ein- oder Ausschalten des Kompressors ist ein leises "Klicken" des Temperaturreglers zu hören. Das ist normal.

### Energiespartipps

- Öffnen Sie die Tür nicht zu häufig, und lassen Sie diese nicht länger offen als unbedingt notwendig.
- Wenn die Umgebungstemperatur hoch ist und der Temperaturregler auf eine niedrige Temperatur eingestellt und das Gerät voll beladen ist, kann es zu andauerndem Betrieb des Kompressors und damit zu Reif- oder Eisbildung am Verdampfer kommen. Stellen Sie in diesem Fall den Temperaturregler auf eine höhere Einstellung ein, die ein automatisches Abtauen und damit auch einen niedrigeren Energieverbrauch ermöglicht.

### Hinweise für die Kühlung frischer Lebensmittel

So erzielen Sie beste Ergebnisse:

- legen Sie bitte keine warmen Lebensmittel oder dampfende Flüssigkeiten in den Kühlschrank
- decken Sie die Lebensmittel ab oder verpacken Sie diese entsprechend, besonders wenn diese stark riechen
- legen Sie die Lebensmittel so hinein, dass um sie Luft frei zirkulieren kann

## Hinweise für die Kühlung

Tipps:

Fleisch (alle Sorten): wickeln Sie Fleisch in lebensmittelechte Tüten und legen Sie diese auf die Glasablage über der Gemüseschublade.

Bitte lagern Sie Fleisch aus Sicherheitsgründen nur einen oder maximal zwei Tage auf diese Weise.

Gekochte Lebensmittel, kalte Gerichte usw.: diese können abgedeckt auf eine Ablage gelegt werden.

Obst und Gemüse: bitte waschen Sie Obst und Gemüse gründlich und legen Sie es in die speziell dafür vorgesehene(n) Schublade(n).

Butter und Käse: diese sollten stets in speziellen luftdichten Behältern verpackt sein oder in Aluminiumfolie bzw. in lebensmittelechte Tüten eingepackt werden, um so wenig Luft wie möglich in der Verpackung zu haben.

Milchflaschen: bitte bewahren Sie Milchflaschen stets mit Deckel im Flaschenregal in der Tür auf.

Bananen, Kartoffeln, Zwiebeln und Knoblauch sollten nicht im Kühlschrank aufbewahrt werden, außer diese sind dafür speziell verpackt.

## Hinweise zum Einfrieren

Im Folgenden finden Sie einige wertvolle Tipps für einen optimalen Gefriervorgang:

- die maximale Menge an Lebensmitteln, die innerhalb von 24 Stunden eingefroren werden kann, ist auf dem Typschild angegeben;
- der Gefriervorgang dauert 24 Stunden. Legen Sie während dieses Zeitraums keine weiteren einzufrierenden Lebensmittel in das Gefrierfach;
- frieren Sie ausschließlich frische und gründlich gewaschene Lebensmittel von sehr guter Qualität ein;
- teilen Sie die Lebensmittel in kleinere Portionen ein, damit diese schnell und vollständig gefrieren und Sie später nur die Menge auftauen müssen, die Sie gerade benötigen;
- die einzufrierenden Lebensmittelportionen sollten stets luftdicht in Aluminiumfolie oder in lebensmittelechte Gefrierbeutel verpackt werden, um so wenig Luft wie möglich in der Verpackung zu haben;
- achten Sie beim Hineinlegen von frischen, noch ungefrorenen Lebensmitteln darauf, dass diese keinen Kontakt mit Gefriergut bekommen, da dieses sonst antauen kann;
- weniger fetthaltige Lebensmittel lassen sich besser lagern als fetthaltigere; Salz verkürzt die Lagerzeit von Lebensmitteln im Gefrierfach;
- werden Gefrierwürfel direkt nach der Entnahme aus dem Gefrierfach verwendet, können Sie zu Frostbrand auf der Haut führen;
- Es empfiehlt sich, das Einfrierdatum auf jeder einzelnen Packung zu notieren, um einen genauen Überblick über die Lagerzeit zu haben.

## Hinweise zur Lagerung gefrorener Produkte

So erzielen Sie die besten Ergebnisse mit Ihrem Gerät:

- prüfen Sie sorgfältig, dass die im Handel erworbenen gefrorenen Lebensmittel sachgerecht gelagert wurden;
- achten Sie unbedingt darauf, die eingekauften gefrorenen Lebensmittel in der kürzest möglichen Zeit in Ihren Gefrierschrank zu bringen;

- öffnen Sie die Tür nicht zu häufig, und lassen Sie diese nicht länger offen als unbedingt notwendig.
- Abgetaute Lebensmittel verderben sehr schnell und eignen sich nicht für ein erneutes Einfrieren.
- Das Haltbarkeitsdatum auf der Tiefkühlkostverpackung sollte nicht überschritten werden.

## REINIGUNG UND PFLEGE



### VORSICHT!

Ziehen Sie bitte vor jeder Reinigungsarbeit immer den Netzstecker aus der Steckdose.



Der Kältekreis des Gerätes enthält Kohlenwasserstoffe; Wartungsarbeiten und Nachfüllen von Kältemittel dürfen daher nur durch vom Hersteller autorisiertes Fachpersonal ausgeführt werden.

## Regelmäßige Reinigung

Der gesamte Kühlschrank muss regelmäßig gereinigt werden:

- Reinigen Sie die Innenseiten und die Zubehörteile mit lauwarmem Wasser und etwas Neutraleife.
- Prüfen und säubern Sie die Türdichtungen in regelmäßigen Abständen und kontrollieren Sie, dass diese sauber und frei von Verunreinigungen sind.
- Spülen und trocknen Sie diese sorgfältig ab.



Ziehen Sie nicht an Leitungen und/oder Kabeln im Innern des Kühlschranks und achten Sie darauf, diese nicht zu verschieben oder zu beschädigen.

Benutzen Sie zur Reinigung des Innenraums keinesfalls Putzmittel, Scheuerpulver, stark parfümierte Reinigungsmittel oder Wachspolituren, da diese die Oberfläche des Innenraums beschädigen und einen starken Eigengeruch hinterlassen können.

Reinigen Sie den Kondensator (schwarzes Gitter) und den Motorkompressor auf der Geräterückseite mit einer Bürste oder einem Staubsauger. Dadurch verbessert sich die Leistung des Geräts und es verbraucht weniger Strom.



Bitte achten Sie darauf, das Kühlsystem nicht zu beschädigen.

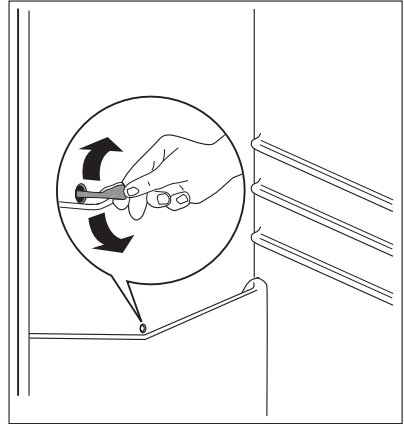
Viele Haushaltsreiniger für Küchen enthalten Chemikalien, die den im Gerät verwendeten Kunststoff angreifen können. Aus diesem Grund ist es empfehlenswert, das Gerät außen nur mit warmem Wasser und etwas flüssigem Tellerspülmittel zu reinigen.

Schließen Sie das Gerät nach der Reinigung wieder an die Netzversorgung an.

## Abtauen des Kühlschranks

Bei normalem Betrieb wird Frost bei jedem Anhalten des Motorkompressors automatisch aus dem Verdampfer des Kühlschranks entfernt. Das Tauwasser läuft durch eine Rinne in einen speziellen Behälter an der Rückseite des Geräts über dem Motorkompressor, wo es verdampft.

Reinigen Sie deshalb regelmäßig die Abflussöffnung des Tauwassers in der Mitte des Kühlschrankschrankkanals, damit das Wasser nicht überfließt und auf die gelagerten Lebensmittel tropft. Benutzen Sie dazu bitte das mitgelieferte Reinigungswerkzeug, das sich bereits in der Ablauföffnung befindet.



## Abtauen des Gefrierschranks

Auf den Ablagen des Gefrierschranks und im Innern des oberen Fachs bildet sich stets etwas Reif.

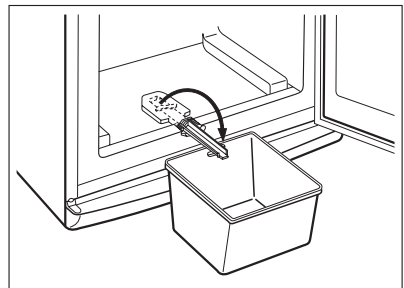
Tauen Sie den Gefrierschrank ab, wenn die Reifschicht eine Stärke von etwa 3 bis 5 mm erreicht hat.

Entfernen Sie den Reif wie nachstehend erläutert:

- ziehen Sie zur Unterbrechung der Stromversorgung den Netzstecker aus der Wands-teckdose
- verpacken Sie das gesamte Gefriergut in mehrere Schichten Zeitungspapier und lagern Sie es an einem kühlen Ort
- nehmen Sie die Gefrierschubladen heraus
- wickeln Sie die Gefrierschubladen in wärmeisolierendes Material wie z. B. Decken oder Zeitungen ein.

Stellen Sie Schalen mit heißem Wasser (das nicht kochen darf) in das Gerät, um den Abtauprozess zu beschleunigen.

- Lösen Sie den Ablaufkanal unten im Gerät aus seiner Halterung und drücken Sie ihn wie in der Abbildung ersichtlich nach innen. Stellen Sie eine Schüssel in die untere Gefrierschublade, um das Wasser aufzufangen.
- Es ist möglich, die Eisschicht vorsichtig mit dem beigefügten Eiskratzer zu entfernen, wenn sie anzutauen beginnt. Verwenden Sie einen Schaber aus Holz oder Kunststoff
- Wischen Sie das Gerät aus, wenn das Eis komplett abgetaut ist. Trocknen Sie es dann gründlich aus und setzen Sie den Ablaufkanal wieder an seine ursprüngliche Stelle.
- Setzen Sie die Schubladen mit den Lebensmitteln wieder ein und schalten Sie den Gefrierschrank ein.



Es wird empfohlen, das Gerät jetzt einige Stunden lang mit der höchsten Einstellung des Temperaturregler laufen zu lassen, damit es die erforderliche Lagertemperatur schnellstmöglich erreicht.



Entfernen Sie Reif und Eis vom Verdampfer bitte niemals mit scharfen Gegenständen, da dieser dadurch beschädigt werden könnte. Versuchen Sie nicht, den Abtauvorgang durch andere als vom Hersteller empfohlene mechanische oder sonstige Hilfsmittel zu beschleunigen. Ein Temperaturanstieg des Gefrierzugs während des Abtauens des Gerätes kann die Lagerzeit dieser Lebensmittel verkürzen.

## WAS TUN, WENN ...



### VORSICHT!

Ziehen Sie vor der Fehlersuche immer den Netzstecker aus der Steckdose.

Die Fehlersuche, die in der vorliegenden Gebrauchsanweisung nicht beschrieben ist, darf nur von einem qualifizierten Elektriker oder einer kompetenten Person durchgeführt werden.



Während das Gerät in Betrieb ist, entstehen bestimmte Geräusche (Kompressor und kreisende Geräusche). Dies ist normal und kein Grund zur Beunruhigung.

Störung	Mögliche Ursache	Abhilfe
<b>Das Gerät ist zu laut.</b>	Das Gerät ist nicht korrekt abgestützt.	Prüfen Sie, ob das Gerät stabil steht (alle vier Füße müssen fest auf dem Boden stehen).
<b>Der Kompressor arbeitet ständig.</b>	Der Temperaturregler kann falsch eingestellt sein.	Stellen Sie eine wärmere Temperatur ein.
	Die Tür ist nicht richtig geschlossen.	Siehe hierzu "Schließen der Tür".
	Die Tür wurde zu häufig geöffnet.	Lassen Sie die Tür nicht länger als unbedingt erforderlich offen.
	Die Produkttemperatur ist zu hoch.	Lassen Sie die Produkttemperatur auf Raumtemperatur abkühlen, bevor Sie die Produkte einlagern.
	Die Raumtemperatur ist zu hoch.	Senken Sie die Raumtemperatur.
<b>Wasser fließt auf die hintere Platte des Kühlschranks.</b>	Beim automatischen Abtauen schmilzt der Frost auf der hinteren Platte.	Das ist normal.
<b>Wasser fließt in den Kühlschrank.</b>	Der Wasserabflusskanal ist verstopft.	Reinigen Sie den Wasserabflusskanal.
	Die eingelegten Produkte verhindern, dass das Wasser zum Kollektor fließt.	Stellen Sie sicher, dass die Produkte nicht die hintere Platte berühren.



Störung	Mögliche Ursache	Abhilfe
<b>Wasser fließt auf den Boden.</b>	Der Tauwasserablauf läuft nicht in die Verdampferschale über dem Kompressor.	Befestigen Sie den Tauwasserablauf an der Verdampferschale.
<b>Zu hohe Reif- und Eisbildung.</b>	Das Gefriergut ist nicht korrekt verpackt.	Verpacken Sie die Produkte besser.
	Die Tür ist nicht richtig geschlossen.	Siehe hierzu "Schließen der Tür".
	Der Temperaturregler kann falsch eingestellt sein.	Stellen Sie eine höhere Temperatur ein.
<b>Die Temperatur im Gerät ist zu niedrig.</b>	Der Temperaturregler kann falsch eingestellt sein.	Stellen Sie eine höhere Temperatur ein.
<b>Die Temperatur im Gerät ist zu hoch.</b>	Der Temperaturregler kann falsch eingestellt sein.	Stellen Sie eine niedrigere Temperatur ein.
	Die Tür ist nicht richtig geschlossen.	Siehe hierzu "Schließen der Tür".
	Die Produkttemperatur ist zu hoch.	Lassen Sie die Produkttemperatur auf Raumtemperatur abkühlen, bevor Sie die Produkte einlagern.
	Es wurden gleichzeitig zu viele Produkte zum Einfrieren eingelegt.	Legen Sie gleichzeitig weniger Produkte zum Einfrieren ein.
<b>Die Temperatur im Kühlschrank ist zu hoch.</b>	Es zirkuliert keine Kaltluft im Innern des Gerätes.	Stellen Sie sicher, dass die Kaltluft im Gerät zirkuliert.
<b>Die Temperatur im Gefrierschrank ist zu hoch.</b>	Die einzufrierenden Packungen liegen zu dicht aneinander.	Stellen Sie sicher, dass die Kaltluft im Gerät zirkuliert und die Produkte dies nicht verhindern.
<b>Das Gerät funktioniert nicht.</b>	Das Gerät ist abgeschaltet.	Schalten Sie das Gerät ein.
	Der Netzstecker ist nicht richtig in die Steckdose gesteckt.	Stecken Sie den Netzstecker richtig in die Steckdose.
	Das Gerät bekommt keinen Strom. Es liegt keine Spannung an der Netzsteckdose an.	Versuchen Sie bitte, ob ein anderes Gerät an dieser Steckdose funktioniert. Kontaktieren Sie einen qualifizierten Elektriker.
<b>Die Lampe funktioniert nicht.</b>	Die Lampe ist im Standby-Modus.	Öffnen und schließen Sie die Tür.
	Die Lampe ist defekt.	Siehe hierzu "Ersetzen der Lampe".

Wenden Sie sich bitte an den Kundendienst, falls Ihr Gerät nach dem Durchführen der oben genannten Überprüfungen noch immer nicht korrekt arbeitet.

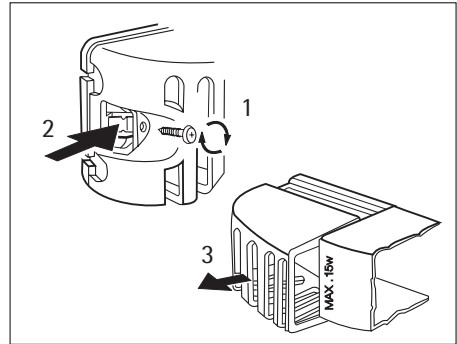
## Austauschen der Lampe für die Innenbeleuchtung



### VORSICHT!

Trennen Sie den Netzstecker von der Netzversorgung.

1. Lösen Sie die Schraube an der Lampenabdeckung.
2. Ziehen Sie den Haken an der Lampenabdeckung nach außen.
3. Nehmen Sie die Lampenabdeckung ab.
4. Ersetzen Sie die Lampe durch eine Lampe der gleichen Leistung (die maximal erlaubte Leistung steht auf der Lampenabdeckung).
5. Bringen Sie die Lampenabdeckung an.
6. Ziehen Sie die Schraube an der Lampenabdeckung fest.
7. Stecken Sie den Netzstecker in die Steckdose.
8. Öffnen Sie die Tür. Überprüfen Sie, ob die Lampe brennt.



## Schließen Sie die Tür

1. Reinigen Sie die Türdichtungen.
2. Stellen Sie die Tür nach Bedarf ein. Siehe hierzu "Gerät aufstellen".
3. Ersetzen Sie die defekten Türdichtungen, falls erforderlich. Kontaktieren Sie den Kundendienst.

## TECHNISCHE DATEN

		S60360KG8	S60400KG8
Abmessungen			
	Höhe	1850 mm	2010 mm
	Breite	595 mm	595 mm
	Tiefe	632 mm	632 mm
Ausfalldauer		20 Std.	20 Std.

Die technischen Informationen befinden sich auf dem Typenschild innen links im Gerät sowie auf der Energieplakette.

## MONTAGE



### WARNUNG!

Lesen Sie bitte die "Sicherheitshinweise" sorgfältig vor der Aufstellung des Geräts durch, um Gefahren für Sie selbst zu vermeiden und einen korrekten Betrieb des Geräts zu gewährleisten.

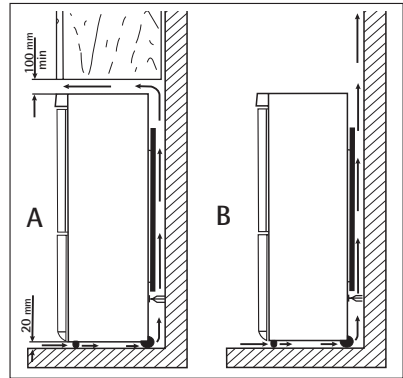
## Aufstellung

Installieren Sie dieses Gerät an einem Ort, an dem die Umgebungstemperatur mit der Klimaklasse übereinstimmt, die auf dem Typschild des Geräts angegeben ist:

Klimaklasse	Umgebungstemperatur
SN	+10°C bis +32°C
N	+16°C bis +32°C
ST	+16°C bis +38°C
T	+16°C bis +43°C

## Standort

Das Gerät sollte möglichst weit entfernt von Wärmequellen wie Heizungen, Boilern oder direktem Sonnenlicht usw. aufgestellt werden. Die Luft muss frei auf der Geräterückseite zirkulieren können. Damit das Gerät die optimale Leistung bringen kann, wenn es unter einer überhängenden Wand installiert wird, muss der Mindestabstand zwischen der Geräteoberseite und der Wand mindestens 100 mm betragen. Allerdings sollte die Aufstellung des Gerätes unter einer überhängenden Wand nach Möglichkeit vermieden werden. Die korrekte waagerechte Ausrichtung des Gerätes kann mit Hilfe eines oder mehrerer Schraubfüße am Sockel des Gerätes erfolgen.



### WARNUNG!

Es muss möglich sein, das Gerät vom Netz zu trennen; nach der Installation muss die Steckdose daher zugänglich bleiben.

## Elektrischer Anschluss

Kontrollieren Sie vor der ersten Benutzung des Gerätes, ob die Netzspannung und -frequenz Ihres Hausanschlusses mit den auf dem Typenschild angegebenen Anschlusswerten übereinstimmen.

Das Gerät muss geerdet sein. Zu diesem Zweck ist die Netzkabelsteckdose mit einem Schutzkontakt ausgestattet. Falls die Steckdose Ihres Hausanschlusses nicht geerdet sein sollte, lassen Sie das Gerät bitte gemäß den geltenden Vorschriften erden und fragen Sie dafür einen qualifizierten Elektriker.

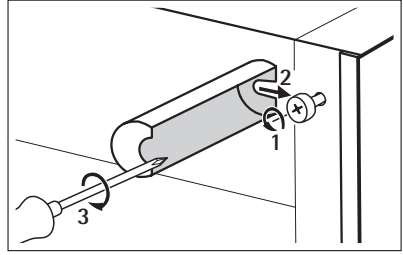
Der Hersteller übernimmt keinerlei Haftung für Schäden oder Verletzungen, die durch Missachtung der oben genannten Sicherheitshinweise entstehen.

Das Gerät entspricht den EU- Richtlinien.

## Distanzstücke hinten

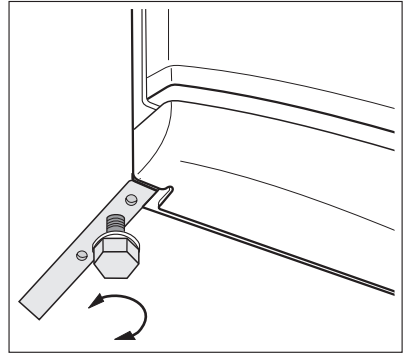
In der Dokumententasche befinden sich zwei Distanzstücke, die wie in der Abbildung gezeigt angebracht werden müssen.

Lockern Sie dazu die Schrauben etwas und passen Sie die Distanzstücke unter den Schraubenköpfen ein. Ziehen Sie anschließend die Schrauben wieder fest.



## Ausrichten

Bei der Aufstellung des Gerätes ist dieses waagrecht auszurichten. Dies lässt sich mit zwei Schraubfüßen am vorderen Sockel des Gerätes erreichen.

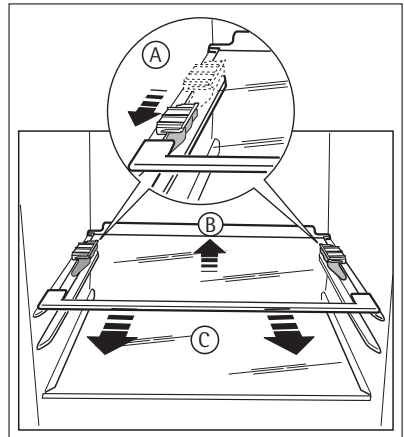


## Entfernen der Ablagenhalter

Das Gerät ist mit Ablagenhaltern ausgestattet, die zum Sichern der Ablagen während des Transports dienen.

Entfernen Sie diese Halter wie folgt:

1. Schieben Sie die Ablagenhalter in Pfeilrichtung (A).
2. Heben Sie die Ablage hinten an und drücken Sie sie nach vorn, bis sie sich herausnehmen lässt (B).
3. Entfernen Sie die Halter (C).



## Wechsel des Türanschlags



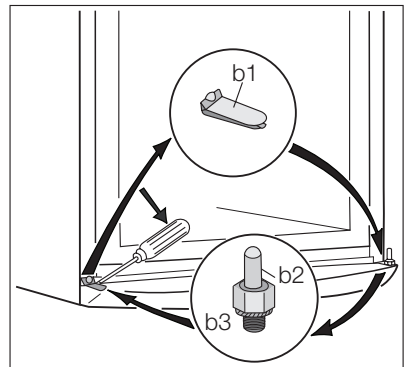
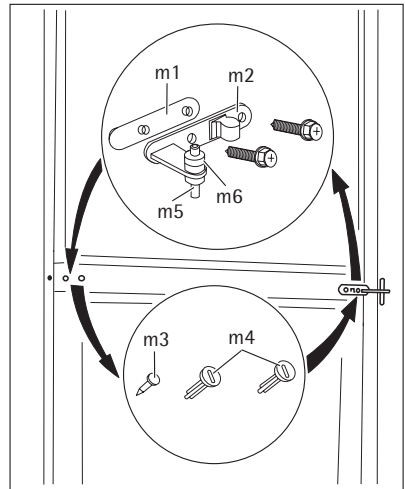
### WARNUNG!

Vor dem Durchführen von Arbeiten am Gerät ist stets der Stecker aus der Steckdose zu ziehen.

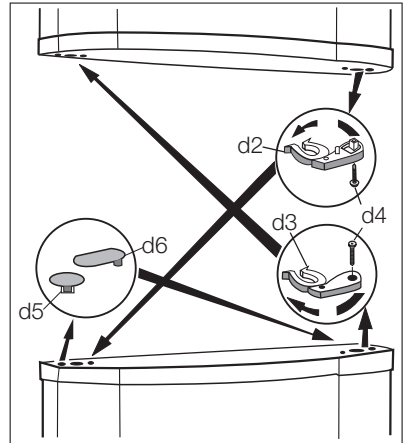


Die nachfolgend beschriebenen Tätigkeiten müssen mit Hilfe einer zweiten Person durchgeführt werden, um ein Herunterfallen der Türen zu vermeiden.

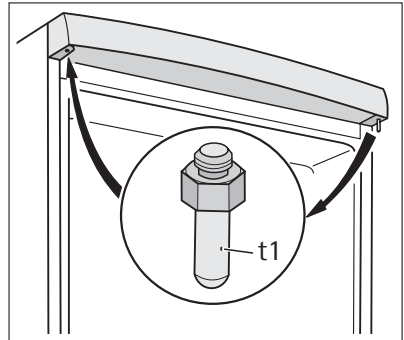
1. Öffnen Sie die Türen. Das mittlere Scharnier (m2) lösen. Das Kunststoff-Distanzstück (m1) entfernen.
  2. Das Distanzstück (m6) entfernen und an der anderen Seite des Scharnierhaltestifts (m5) befestigen.
  3. Die Türen entfernen.
  4. Den linken Stift der mittleren Abdeckung (m3, m4) entfernen und an der anderen Seite befestigen.
  5. Den Stift der mittleren Abdeckung (m5) in der linken Bohrung der unteren Tür befestigen.
- 
6. Die Abdeckung (b1) mit einem geeigneten Werkzeug entfernen. Den Haltestift (b2) des unteren Scharniers lösen, das Distanzstück (b3) entfernen und an der gegenüberliegenden Seite montieren.
  7. Die Abdeckung (b1) auf der anderen Seite wieder anbringen.



8. Die Türverriegelungselemente (d2, d3) umkehren, auf die andere Seite der anderen Tür versetzen und durch Hereinschrauben der Schraube (d4) befestigen.
9. Die Anschläge (d5, d6) auf der anderen Seite der Türen wieder einsetzen.
10. Die untere Tür wieder in den Haltestift des unteren Scharniers (b2) einhängen.
11. Das mittlere Scharnier (m2) in die linke Bohrung der unteren Tür einsetzen.



12. Den Haltestift des oberen Scharniers (t1) lösen und an der gegenüberliegenden Seite montieren.
13. Die obere Tür in den Haltestift des oberen Scharniers einhängen.
14. Die obere Tür wieder in den Haltestift des mittleren Scharniers (m5) einhängen; dabei beide Türen leicht neigen.
15. Das mittlere Scharnier (m2) festschrauben. Das Kunststoff-Distanzstück (m1) nicht vergessen.



16. Nehmen Sie die Abdeckungen (h1) ab. Nehmen Sie die Haltestifte der Abdeckungen (h2) ab.
17. Die Griffe (h3) abschrauben und an der gegenüberliegenden Seite montieren.
18. Die Haltestifte der Abdeckungen (h2) auf der anderen Seite wieder anbringen.

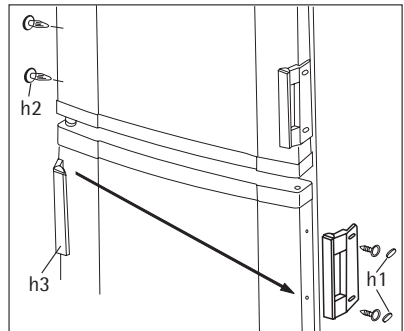
Prüfen Sie alles erneut, um sicherzustellen, dass:

- Alle Schrauben fest angezogen sind.
- Die Magnetsichtung am Gerät haftet.
- Die Tür korrekt öffnet und schließt.


Bei niedrigen Umgebungstemperaturen (z.B.

im Winter) kann es sein, dass die Türdichtung nicht richtig am Gerät anliegt. Warten Sie in diesem Fall auf die natürliche Anpassung der Dichtung.

Wenden Sie sich bitte an den Kundendienst, falls Sie die oben beschriebenen Tätigkeiten nicht selber durchführen möchten. Ein Kundendiensttechniker wird die Türen dann auf Ihre Kosten umbauen.



## HINWEISE ZUM UMWELTSCHUTZ

Das Symbol  auf dem Produkt oder seiner Verpackung weist darauf hin, dass dieses Produkt nicht als normaler Haushaltsabfall zu behandeln ist, sondern an einem Sammelpunkt für das Recycling von elektrischen und elektronischen Geräten abgegeben werden muss. Durch Ihren Beitrag zum korrekten Entsorgen dieses Produkts schützen Sie die Umwelt und die Gesundheit Ihrer Mitmenschen. Umwelt und Gesundheit werden durch falsches Entsorgen gefährdet. Weitere Informationen über das Recycling dieses Produkts erhalten Sie von Ihrem Rathaus, Ihrer Müllabfuhr oder dem Geschäft, in dem Sie das Produkt gekauft haben.

Köszönjük, hogy egyik kiváló minőségű termékünket választotta!

A készülék optimális és hosszú távú teljesítményének biztosítása érdekében, kérjük, olvassa át alaposan a jelen használati útmutatót. Ezzel biztosítható, hogy az összes folyamatot tökéletesen és a leghatékonyabb módon vezérelje. Javasoljuk, tartsa biztonságos helyen ezt az útmutatót, hogy bármikor fellapozhassa, amikor szüksége van rá. Végül kérjük, az útmutatót adja át a készülék esetleges jövőbeli tulajdonosának.

Kívánjuk, sok örömet leljen új készülékében!

## TARTALOMJEGYZÉK

<b>BIZTONSÁGI INFORMÁCIÓK</b>	<b>41</b>	Energiatakarékossági ötletek	48
Gyermekek és fogyatékkal élő személyek biztonsága	41	Ötletek friss élelmiszerek hűtéséhez	48
Általános biztonsági tudnivalók	41	Ötletek a hűtőszekrény használatához	48
Napi használat	42	Ötletek fagyasztáshoz	48
Ápolás és tisztítás	43	Ötletek fagyasztott élelmiszerek tárolásához	49
Üzembe helyezés	43		
Szerviz	43		
<b>MŰKÖDÉS</b>	<b>44</b>	<b>ÁPOLÁS ÉS TISZTÍTÁS</b>	<b>49</b>
Bekapcsolás	44	Időszakos tisztítás	49
Kikapcsolás	44	A hűtőszekrény leolvasztása	50
Hőmérséklet-szabályozás	44	A fagyasztó leolvasztása	50
<b>ELSŐ HASZNÁLAT</b>	<b>45</b>	<b>MIT TEGYEK, HA...</b>	<b>51</b>
A készülék belsejének tisztítása	45	Izzócseré	53
		Az ajtó záródása	53
<b>NAPI HASZNÁLAT</b>	<b>45</b>	<b>MŰSZAKI ADATOK</b>	<b>54</b>
Friss élelmiszerek lefagyasztása	45	<b>ÜZEMBE HELYEZÉS</b>	<b>55</b>
Fagyasztott élelmiszerek tárolása	45	Elhelyezés	55
		Elhelyezés	55
Kiolvasztás	45	Elektromos csatlakoztatás	55
Mozgatható polcok	46	Hátsó távtartók	56
Palacktartó	46	Vízszintbe állítás	56
Zöldségfiók	46	A polctartók eltávolítása	57
Az ajtó polcainak elhelyezése	47	Az ajtó megfordításának lehetősége	57
A fagyasztókosarak kivétele a fagyasztóból	47		
<b>HASZNOS JAVASLATOK ÉS TANÁCSOK</b>	<b>47</b>	<b>KÖRNYEZETVÉDELMI TUDNIVALÓK</b>	<b>59</b>
Normál működéssel járó hangok	47		





## BIZTONSÁGI INFORMÁCIÓK

Saját biztonsága és a helyes használat biztosítása érdekében a készülék üzembe helyezése és első használata előtt olvassa át figyelmesen ezt a használati útmutatót, beleértve a tippeket és figyelmeztetéseket is. A szükségtelen hibák és balesetek elkerülése érdekében fontos annak biztosítása, hogy mindenki, aki a készüléket használja, jól ismerje annak működését és biztonságos használatát. Őrizze meg ezt a használati útmutatót, és ha a készüléket elajándékozza vagy eladja, az útmutatót is mellékelje hozzá, hogy annak teljes élettartamán keresztül mindenki, aki használja, megfelelő információkkal rendelkezzen annak használatát és biztonságát illetően.

Az emberi élet és a vagyontárgyak biztonsága érdekében tartsa be a jelen használati útmutatóban szereplő óvintézkedéseket, mivel a gyártó nem felelős az ezek elmulasztása miatt bekövetkező károkért.

### Gyermekek és fogyatékkal élő személyek biztonsága

- A készülék kialakítása nem olyan, hogy azt csökkent fizikai, értelmi vagy mentális képességű, illetve megfelelő tapasztalatok és ismeretek híján lévő személyek (beleértve a gyermekeket is) használhassák, hacsak a biztonságukért felelős személy nem biztosít számukra felügyeletet és útmutatást a készülék használatára vonatkozóan.

Gondoskodni kell a gyermekek felügyeletéről annak biztosítása érdekében, hogy ne játsszanak a készülékkel.

- Minden csomagolóanyagot tartson a gyermekektől távol. Fulladásveszélyesek.
- A készülék kicselezésekor húzza ki a dugaszt a hálózati aljzatból, vágja el a hálózati tápkábelt (olyan közel a készülékhez, amennyire csak lehet), és távolítsa el az ajtót annak megelőzése érdekében, hogy a játszó gyermekek áramütést szenvedjenek, vagy magukat a készülékbe zárják.
- Ha ez a mágneszáras ajtóval ellátott készülék egy rugózáras (kilincses) ajtóval vagy fedéllel ellátott régi készülék helyére kerül, akkor ne felejtse el a régi készülék kidobása előtt használatra alkalmatlanná tenni a rugós zárat. Ennek az a célja, hogy gyerekek ne tudjanak bennrekedni a készülékben.

### Általános biztonsági tudnivalók



#### FIGYELEM

A szellőzőnyílásokat ne takarja el semmivel.

- A készülék rendeltetése élelmiszerek és/vagy italok tárolása a normál háztartásban, amint azt a jelen használati útmutató ismerteti.
- Ne használjon mechanikus szerkezetet vagy mesterséges eszközöket a leolvasztási folyamat elősegítésére.
- Ne működtessen más elektromos készüléket (például fagylalkészítő gépet) hűtőberendezések belsejében, hacsak ezt a gyártó kifejezetten jóvá nem hagyja.
- Ügyeljen arra, hogy ne sérüljön meg a hűtőkör.

- Izobután (R600a) hűtőanyagot tartalmaz a készülék hűtőköre, ez a környezetre csekély hatást gyakorló, természetes gáz, amely ugyanakkor gyúlékony.

A készülék szállítása és üzembe helyezése során bizonyosodjon meg arról, hogy a hűtőkör semmilyen összetevője nem sérült meg.

Ha a hűtőkör megsérült:

- kerülje nyílt láng és tűzgyújtó eszközök használatát
  - alaposan szellőztesse ki azt a helyiséget, ahol a készülék található
- Veszélyes a termék műszaki jellemzőit megváltoztatni vagy a terméket bármilyen módon átalakítani. A hálózati tápkábel bármilyen sérülése rövidzárlatot, tüzet vagy áramütést okozhat.



## VIGYÁZAT

Mindenféle elektromos részegység (hálózati tápkábel, dugasz, kompresszor) cseréjét hivatalos szervizképviselőnek vagy szakképzett szervizmunkatárnak kell elvégeznie.

1. A hálózati tápkábelt nem szabad meghosszabbítani.
  2. Ügyeljen arra, hogy a hálózati dugaszt ne nyomja össze vagy károsítsa a készülék hátlapja. Az összenyomott vagy sérült hálózati dugasz túlmelegedhet és tüzet okozhat.
  3. Gondoskodjon arról, hogy a készülék hálózati dugasa hozzáférhető legyen.
  4. Ne húzza a hálózati kábelt.
  5. Ha a hálózati aljzat ki van lazulva, ne csatlakoztassa a hálózati dugaszt. Áramütés vagy tűz veszélye.
  6. Tilos üzemeltetni a készüléket a lámpaburkolat <sup>9)</sup> nélkül.
- Ez a készülék nehéz. Mozgatásakor körültekintéssel járjon el.
  - Ne szedjen ki semmit a fagyasztóból, és ne is érjen hozzá ilyenekhez, ha a keze nedves vagy vizes, mivel ez a bőrsérüléseket, illetve fagyás miatti égési sérüléseket eredményezhet.
  - Ne tegye ki hosszú időn keresztül közvetlen napsütésnek a készüléket.
  - Az ebben a <sup>10)</sup> készülékben működő izzók kizárólag háztartási eszközökhöz kifejlesztett fényforrások! Nem használhatók a helyiség megvilágítására.

## Napi használat

- Ne tegyen meleg edényt a készülék műanyag részeire.
- Ne tároljon gyúlékony gázt vagy folyadékot a készülékben, mert azok felrobbanhatnak.
- Ne tegyen élelmiszereket közvetlenül a hátsó falon lévő levegőkimenet elé.  
<sup>11)</sup>
- A fagyasztott élelmiszert kiolvasztás után többé nem szabad újra lefagyasztani.
- Az előrecsomagolt fagyasztott élelmiszereket az élelmiszergyártó utasításaival összhangban tárolja.

9) Ha a belső világítás rendelkezik burkolattal

10) Ha van belső világítás

11) Ha a készülék dérmentesítő rendszerű

- A készülék gyártójának tárolásra vonatkozó ajánlásait szigorúan be kell tartani. Olvassa el az idevonatkozó utasításokat.
- Ne tegyen szénsavas italokat a fagyasztoába, mert nyomás keletkezik a packban, ami miatt felrobbanhat és kárt okozhat a készülékben.
- A jégnyalóka fagyásból eredő égéseket okozhat, ha rögtön a készülékből kivéve enni kezdik.

## Ápolás és tisztítás

- A karbantartás előtt kapcsolja ki a készüléket, és a húzza ki a vezetéket a fali aljzatból. Ha nem fér hozzá a hálózati aljzathoz, szakítsa meg az áramellátást.
- Ne tisztítsa a készüléket fémtárgyakkal.
- Ne használjon éles tárgyakat a dérnék a készülékről történő eltávolításához. Használjon műanyag kaparókést.
- Rendszeresen vizsgálja meg a hűtőszekrényben a leolvadt víz számára kialakított vízelvezetőt. Szükség esetén tisztítsa meg a vízelvezetőt. Ha a vízelvezető el van záródva, a víz összegyűlik a készülék aljában.

## Üzembe helyezés



Az elektromos hálózatra való csatlakoztatást illetően kövesse a megfelelő fejezetek útmutatását.

- Csomagolja ki a készüléket, és ellenőrizze, vannak-e sérülések rajta. Ne csatlakoztassa a készüléket, ha sérült. Az esetleges sérüléseket azonnal jelentse ott, ahol a készüléket vásárolta. Ilyen esetben őrizze meg a csomagolást.
- Ajánlatos legalább négy órát várni a készülék bekötésével és hagyni, hogy az olaj visszafolyjon a kompresszorba.
- Megfelelő levegőáramlást kell biztosítani a készülék körül, ennek hiánya túlmelegedéshez vezet. Az elégséges szellőzés elérése érdekében kövesse a vonatkozó üzembe helyezési utasításokat.
- Amikor csak lehetséges, a készülék hátlapja fal felé nézzen, hogy el lehessen kerülni a forró alkatrészek (kompresszor, kondenzátor) megérintését vagy megfogását az esetleges égési sérülések megelőzése érdekében.
- A készüléket nem szabad radiátorok vagy tűzhelyek közelében elhelyezni.
- Ügyeljen arra, hogy a hálózati dugasz hozzáférhető legyen a készülék telepítése után.
- A készüléket csak ivóvízhálózathoz csatlakoztassa. <sup>12)</sup>

## Szerviz

- A készülék szervizeléséhez szükséges minden villanszerelési munkát szakképzett villanszerelőnek vagy kompetens személynek kell elvégeznie.
- A készüléket kizárólag arra felhatalmazott szervizközpont javíthatja, és csak eredeti pótalkatrészek használhatók.

12) Ha van vízcsatlakoztatás

## Környezetvédelem



Ez a készülék sem a hűtőfolyadék-keringető rendszerben, sem a szigetelő anyagokban nem tartalmaz az ózonréteget károsító gázokat. A készüléket nem szabad a lakossági hulladékkal és szeméttel együtt kidobni. A szigetelő-hab gyúlékony gázokat tartalmaz: a készüléket a helyi hatóságoktól beszerzhető vonatkozó rendelkezésekkel összhangban kell hulladékba helyezni. Vigyázzon, ne sérüljön meg a hűtőegység, különösen hátul a hőcserélő környéke. A készüléken használt és ♻ szimbólummal megjelölt anyagok újrahasznosíthatóak.

## MŰKÖDÉS

### Bekapcsolás

Illessze a csatlakozódugót a hálózati aljzatba.

Forgassa a hőmérséklet-szabályozót az óramutató járásával megegyező irányban egy közepes beállításra.

### Kikapcsolás

A készülék kikapcsolásához forgassa a hőmérséklet-szabályozót "O" állásba.

### Hőmérséklet-szabályozás

A hőmérséklet szabályozása automatikusan történik.

A készülék üzemeltetéséhez a következők szerint járjon el:

- Forgassa a hőmérséklet-szabályozót az alacsonyabb beállítások felé, hogy minimális hűtést érjen el.
- Forgassa a hőmérséklet-szabályozót a magasabb beállítások felé, hogy maximális hűtést érjen el.



Általában egy közepes beállítás a leginkább megfelelő.

A pontos beállítás kiválasztásakor azonban szem előtt kell tartani, hogy a készülék belsejében uralkodó hőmérséklet az alábbi tényezőktől függ:

- szobahőmérséklet
- az ajtónyitások gyakorisága
- a tárolt élelmiszer mennyisége
- a készülék helye.



Ha a környezeti hőmérséklet magas, vagy a készülék a maximális határig meg van terhelve, a hűtőszekrényt pedig a legalacsonyabb értékre állították be, előfordulhat, hogy folyamatosan hűt, s emiatt dér képződik a belső falán. Ebben az esetben a tárcsát a legmagasabb hőmérsékleti értékre kell állítani az automatikus jégmentesítés elindításához, ezzel pedig csökkentett energiafogyasztást lehet elérni.

# ELSŐ HASZNÁLAT

## A készülék belsejének tisztítása

A készülék legelső használata előtt mossa ki a készülék belsejét semleges szappanos langyos vízzel, hogy eltávolítsa a tökéletesen új termékek tipikus szagát, majd alaposan szárítsa ki.



Ne használjon mosószereket vagy súrolóporokat, mert ezek megsérthetik a felületét.

## NAPI HASZNÁLAT

### Friss élelmiszerek lefagyasztása

A fagyasztórekesz alkalmas friss élelmiszerek lefagyasztására, valamint fagyasztott és mélyhűtött élelmiszerek hosszú távú tárolására.

Friss élelmiszerek lefagyasztásához nem szükséges megváltoztatnia a közepes beállítást.

Azonban gyorsabb fagyasztási művelet érdekében forgassa a hőmérséklet-szabályozót a magasabb beállítások felé, hogy maximális hűtést érjen el.



Ilyen feltételek mellett a hűtőrekesz hőmérséklete 0°C alá eshet. Ha ez történik, állítsa a hőmérséklet-szabályozót melegebb beállításra.

Helyezze a lefagyasztandó friss élelmiszert a felső rekeszbe.

### Fagyasztott élelmiszerek tárolása

Az első indításkor, illetve hosszabb használaton kívüli idő után, mielőtt az élelmiszereket a rekeszbe pakolná, üzemeltesse legalább 2 óráig a készüléket a magasabb beállításokon.



Véletlenszerűen, például áramkimaradás miatt bekövetkező leolvadás esetén, amikor az áramszünet hosszabb ideig tart, mint az az érték, amely a műszaki jellemzők között a "felolvadási idő" alatt fel van tüntetve, a felolvadt élelmiszert gyorsan el kell fogyasztani, vagy azonnal meg kell főzni, majd pedig a (kihülés után) újra lefagyasztani.

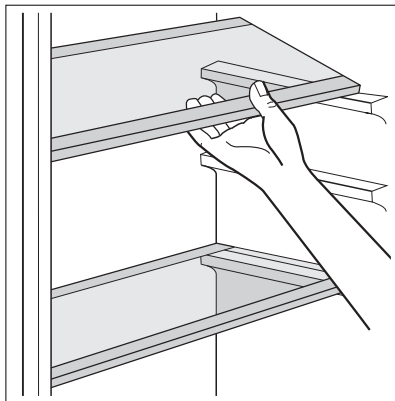
### Kiolvasztás

A mélyfagyasztott vagy fagyasztott élelmiszerek használat előtt a hűtőrekeszben vagy szobahőmérsékleten kiolvaszthatók, attól függően, hogy mennyi idő áll rendelkezésre ehhez a művelethez.

A kisebb darabok még akár fagyasztott állapotban, közvetlenül a fagyasztóból kivéve is megfőzhetőek: ebben az esetben a főzés ideje meghosszabbodik.

## Mozgatható polcok

A hűtőszekrény falai több sor csúszósínnel vannak ellátva, hogy a polcokat tetszés szerinti helyre lehessen tenni.



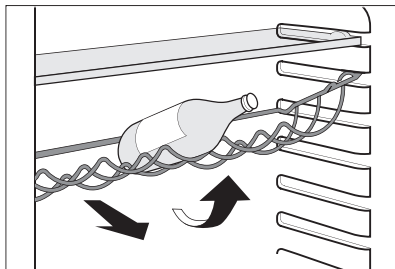
## Palacktartó

Helyezze a palackokat (előre felé néző nyílással) az előre beállított polcra.



Ha a polc vízszintesen van elhelyezve, csak zárt palackokat tegyen rá.

A palacktartó polc korábban felnyitott palackok tárolásához megdőnhető. Ehhez húzza felfele a polcot addig, amíg az felfele el nem fordítható, és helyezze a következő magasabb szintre.



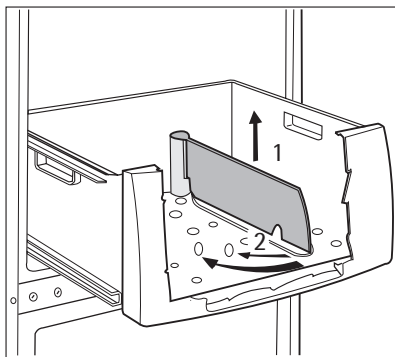
## Zöldségfiók

A fiók gyümölcsök és zöldségek tárolására alkalmas.

Van egy elválasztóelem a fiókban, amely különböző helyzetekbe állítható be, ami lehetővé teszi a fióknak az egyéni igényeknek legjobban megfelelő felosztását.

Van egy rács (ha látható) a fiók alján, hogy elválassza a gyümölcsöket és a zöldségeket az alsó felületen esetlegesen képződő nedvességtől.

A fiókban lévő minden elem tisztítás céljára kivehető

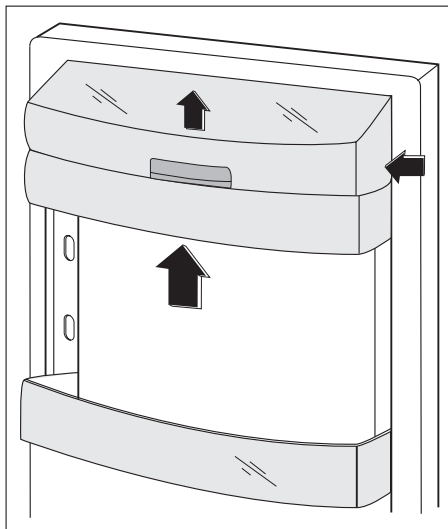


## Az ajtó polcainak elhelyezése

Ha különböző méretű élelmiszercsoomagok tárolásának szeretne helyet biztosítani, az ajtópolcokat különböző magasságokba állíthatja.

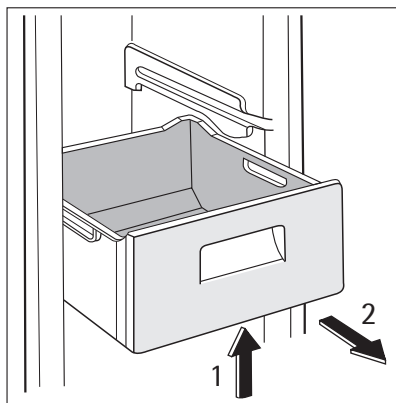
A polcok áthelyezésénél a következők szerint járjon el:

Fokozatosan húzza a polcot a nyilakkal jelölt irányba, amíg ki nem szabadul, majd szükség szerint tegye új helyre.



## A fagyasztókosarak kivétele a fagyasztóból

A fagyasztókosarakon van egy ütköző, amely megakadályozza véletlen kivételüket vagy leesésüket. Amikor ki szeretné venni a fagyasztóból, húzza maga felé a kosarat, és amikor az elérte a végpontot, az elejét felfele billentve vegye ki a kosarat. Amikor vissza kívánja rakni, kissé emelje meg a kosár elejét, hogy be lehessen illeszteni a fagyasztóba. Amikor túljutott a végpontokon, nyomja vissza a kosarakat a helyükre.



## HASZNOS JAVASLATOK ÉS TANÁCSOK

### Normál működéssel járó hangok

- Esetleg egy halk csobogó vagy bugyborékoló hangot is lehet hallani, amikor a hűtőközeget a rendszer a hátsó tekerceken vagy vezetéken. Ez normális jelenség.
- Amikor a kompresszor be van kapcsolva, a hűtőszekrényben körbe halad a szivattyúzott anyag; ekkor zümmögő és pulzáló zaj hallatszik a kompresszor felől. Ez normális jelenség.

- A hőtágulás hirtelen recsegő zajt okozhat. Ez egy természetes, veszélytelen fizikai jelenség. Ez normális jelenség.
- A kompresszor ki- vagy bekapcsolásakor hallani lehet a hőmérséklet-szabályozó halk kattánását. Ez normális jelenség.

## Energiatakarékossági ötletek

- Ne nyitogassa gyakran az ajtót, illetve ne hagyja a feltétlenül szükségesnél tovább nyitva.
- Ha a környezeti hőmérséklet magas, a hőmérséklet-szabályozó magas beállításon van, és a készülék teljesen meg van töltve, be, előfordulhat, hogy a kompresszor folyamatosan üzemel, ami miatt jég vagy dér képződik a párologtatón. Ha ez bekövetkezik, forgassa a hőmérséklet-szabályozót alacsonyabb beállításokra, hogy lehetővé tegye az automatikus leolvasztást, és így takarékoskodjon az áramfogyasztással.

## Ötletek friss élelmiszerek hűtéséhez

A legjobb teljesítmény elérése érdekében:

- ne tároljon meleg ételt vagy párologó folyadékot a hűtőszekrényben
- takarja le vagy csomagolja be az élelmiszereket, különösen ha valamelyiknek erős az aromája
- úgy helyezze be az ételeket, hogy a levegő szabadon körbe tudja járni őket.

## Ötletek a hűtőszekrény használatához

Hasznos tanácsok:

Hús (minden fajtája): csomagolja nejlonzacskóba és helyezze a zöldséges fiók feletti üveglapra.

Biztonsági okokból ne tárolja egy vagy két napnál hosszabb ideig ily módon a húst.

Készételek, hidegtálak stb.: ezeket le kell takarni, majd bármelyik polcon elhelyezhetők.

Gyümölcsök és zöldségek: alaposan meg kell őket tisztítani és számukra külön biztosított fiók(ok)ban elhelyezni.

Vaj és sajt: speciális légmentes tartóedényekbe kell helyezni, vagy alufóliába vagy nejlonzacskókba csomagolni őket, és a lehető legtöbb levegőt kiszorítani körülöttük.

Tejesüvegek: legyen kupakjuk, és tárolja őket az ajtó palacktartó rekeszében. Ha a banán, krumpli, hagyma vagy fokhagyma nincs becsomagolva, tilos őket a hűtőszekrényben tartani.

## Ötletek fagyasztáshoz

Ha a legjobban szeretné hasznosítani a fagyasztási eljárást, tartson be néhány fontos ajánlást:

- az adatlapon megtekintheti azt a maximális élelmiszer-mennyiséget, amely 24 órán belül lefagyasztható;
- a fagyasztási folyamat 24 órát vesz igénybe. Ez alatt az időszak alatt nem szabad további fagyasztásra váró élelmiszert betenni;
- csak első osztályú, friss és alaposan megtisztított élelmiszereket fagyaszson le;



- készítsen kisebb adag ételeket, hogy gyorsan és teljesen megfagyjanak, és hogy a későbbiekben csak a kívánt mennyiséget kelljen felolvasztani;
- csomagolja az ételt alufóliába vagy folpackba, és ellenőrizze, hogy sikerült-e a csomagolással kizárni a levegőt;
- ne hagyja, hogy a friss, még meg nem fagyott élelmiszerek hozzáérjenek a már lefagyasztott adagokhoz, mert különben az utóbbiaknak megemelkedik a hőmérséklete;
- a zsírszegény ételeket könnyebben és hosszabb ideig lehet tárolni, mint a zsírosakat; a só csökkenti az élelmiszerek élettartamát;
- ha a vízből képződött jeget a fagyasztórekeszből történő kivétel után rögtön fogyasztani kezdik, fagyásból eredő égési sérüléseket okozhat a bőrön;
- ajánlatos minden egyes csomagon feltüntetni a lefagyasztás dátumát, hogy nyomon lehessen követni a tárolási időket.

## Ötletek fagyasztott élelmiszerek tárolásához

Annak érdekében, hogy a legjobb teljesítményt érje el a készüléknél:

- ellenőrizze, hogy a kereskedelmileg lefagyasztott élelmiszereket megfelelően tárolta-e az eladó;
- gondoskodjon róla, hogy a fagyasztott élelmiszerek a lehető legrövidebb időn belül elkerüljenek az élelmiszerüzletből a fagyasztóba.
- ne nyitogassa gyakran az ajtót, illetve ne hagyja a feltétlenül szükségesnél tovább nyitva.
- A kiolvasztott élelmiszerek nagyon gyorsan romlanak, nem fagyaszthatók vissza.
- Ne lépje túl az élelmiszergyártó által feltüntetett tárolási időtartamot.

## ÁPOLÁS ÉS TISZTÍTÁS



### FIGYELEM

Bármilyen karbantartási művelet előtt áramtalanítsa a készüléket a hálózati csatlakozódugó kihúzásával.



Ennél a készüléknél szénhidrogén van a hűtőegységben; ezért csak megbízott szerelő végezhet rajta karbantartást, és töltheti fel újra.

## Időszakos tisztítás

A készüléket rendszeresen tisztítani kell:

- a készülék belsejét és a tartozékokat langyos vízzel és egy kevés semleges mosogatószerrel tisztítsa meg.
- rendszeresen ellenőrizze az ajtó tömítéseket, és törölje tisztára, hogy biztosítsa azok tisztaságát és szennyeződésmentességét.
- gondosan öblítse le és szárítsa meg.



Ne húzza meg, ne mozgassa és ne sértse meg a készülékházban lévő csöveket és/vagy kábeleket.

Soha ne használjon mosószereket, súrolóporokat, erőteljesen illatosított tisztítószerkeket vagy viaszos polírozószereket a beltér tisztításához, mivel ezek károsítják a felületet, és erőteljes illatot hagynak maguk után.

Tisztítsa meg a kondenzátort (fekete rács), majd a készülék hátulján lévő kompresszort kefével vagy porszívóval. Ezzel a művelettel javítani tud a készülék teljesítményén, és villamos áramot takaríthat meg a fogyasztásnál.



Ügyeljen arra, hogy ne sérüljön meg a hűtőrendszer.

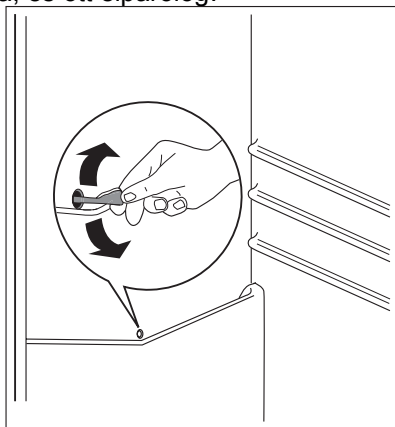
Számos konyhai felülettisztító olyan vegyszereket tartalmaz, amelyek megtámadhatják/károsíthatják a készülékben használt műanyagokat. Ebből az okból javasoljuk, hogy a készülék külső felületét kizárólag meleg vízzel tisztítsa, amelyhez egy kevés mosogatószer adott.

A tisztítás után csatlakoztassa a készüléket a táphálózathoz.

## A hűtőszekrény leolvasztása

Rendeltetésszerű használat közben a dér minden alkalommal automatikusan leolvad a hűtőrekesz párologtatójáról, amint leáll a kompresszor. A jégmentesítéssel keletkezett víz a készülék hátulján a kompresszor felett egy vályún keresztül belefolyik egy különleges tartályba, és ott elpárolog.

Fontos, hogy a hűtőszekrény-csatorna közepén látható lefolyónyílást, amely a jégmentesítésből származó vizet befogadja, rendszeresen megtisztítsa, nehogy a víz túlfolyjon és rácsöpögjön a készülékben lévő élelmiszerekre. Használja a kapott speciális tisztítót, amely már eleve bent található a lefolyónyílás belsejében.



## A fagyasztó leolvasztása

Bizonyos mennyiségű dér mindig képződik a fagyasztó polcain és a felső rekesz körül.

Olvassa le a fagyasztót, amikor a zúsmararéteg vastagsága meghaladja a 3-5 mm-t.

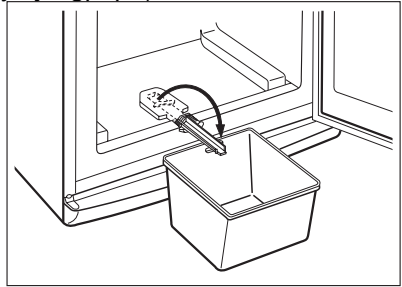
A zúsmara eltávolításához kövesse az alábbi utasításokat:

- húzza ki a dugót a fali aljzatból, vagy kapcsolja ki a készüléket
- szedjen ki minden tárolt élelmiszert, csomagolja őket több réteg újságpapírra, és tegye hideg helyre

- Vegye ki a fagyasztófiókokat
- Tegyen szigetelő anyagot (pl. takaró vagy újságpapír) a fiókok köré.

A leolvasztás felgyorsítható, ha meleg (nem forró) vizet tartalmazó fazekakat helyez a fagyasztóba.

- Oldja le a vízvezető csatornát a tárolási helyzetből, nyomja be az ábrának megfelelően, és helyezze az alsó fagyasztófiókba, ahol a víz összegyűlhet
- Óvatosan kaparja le a jeget, amikor elkezd felolvadni. Használjon fa vagy műanyag kaparókést
- Amikor az összes jég elolvadt, tisztítsa ki és törölje szárazra a készülékházat, majd tegye vissza a vízvezető csatornát a helyére.
- Kapcsolja be a készüléket, és pakolja vissza a fagyasztott élelmiszereket. **Javasoljuk, hogy néhány óráig a hőmérséklet-szabályzó legmagasabb állásában üzemeltesse a készüléket, hogy minél hamarabb elérje a megfelelő tárolási hőmérsékletet.**



Soha ne próbálja meg éles fémeszközök segítségével lekaparni a jeget a párologtatóról, mert megsértheti. Csak a gyártó által ajánlott mechanikus berendezéseket vagy eszközöket használjon a leolvasztás meggyorsítására. Ha a jégmentesítés alatt a fagyasztott élelmiszer-csomagoknak megemelkedik a hőmérséklete, emiatt lerövidülhet a biztonságos tárolási élettartamuk.

## MIT TEGYEK, HA...



### FIGYELEM

A hibakeresés előtt válassza le a készüléket a táphálózatról.

Csak szakképzett villanyszerelő vagy kompetens személy végezhet el bármilyen olyan hibaelhárítást, amely nem szerepel a jelen kézikönyvben.



A készülék működése bizonyos hangokkal jár (kompresszor és keringési hang). Ez azonban a normál működés része, vagyis nem jelent meghibásodást.

Probléma	Lehetséges ok	Megoldás
<b>A készülék zajos</b>	A készülék alátámasztása nem megfelelő.	Ellenőrizze, hogy a készülék stabilan áll-e (mind a négy lábának a padlón kell állnia).
<b>A kompresszor folyamatosan működik</b>	Lehet, hogy a hőmérséklet-szabályzó beállítása nem megfelelő.	Állítson be magasabb hőmérsékletet.
	Az ajtó nincs jól becsukva.	Olvassa el "Az ajtó bezárása" c. szakaszt.

Probléma	Lehetséges ok	Megoldás
	Túl gyakori az ajtó nyitogatása.	Ne tartsa nyitva az ajtót a szükségesnél hosszabb időn át.
	A termék hőmérséklet túl magas.	Hagyja, hogy a termék hőmérséklet a szobahőmérsékletre csökkenjen a tárolás előtt.
	A szobahőmérséklet túl magas.	Csökkentse a szobahőmérsékletet.
<b>Víz folyik le a hűtőszekrény hátlapján.</b>	Az automatikus leolvasztási folyamat során a zúzmara leolvad a hátlapon.	Ez helyes.
<b>Víz folyik be a hűtőszekrénybe</b>	A vízkifolyó eltömődött.	Tisztítsa ki a vízkifolyót.
	Az élelmiszerek megakadályozzák, hogy a víz a vízgűjtőbe folyjon.	Ügyeljen rá, hogy a termékek ne érjenek a hátsó falhoz.
<b>Víz folyik a padlóra.</b>	A leolvasztási vízkifolyó nem a kompresszor fölötti párologtató tálcához csatlakozik.	Csatlakoztassa a leolvasztási vízkifolyót a párologtató tálcához.
<b>Túl sok a jég és a zúzmara.</b>	Az élelmiszerek nincsenek megfelelően becsomagolva.	Csomagolja be jobban az élelmiszereket.
	Az ajtó nincs jól becsukva.	Olvassa el "Az ajtó bezárása" c. szakaszt.
	Lehet, hogy a hőmérséklet-szabályozó beállítása nem megfelelő.	Állítson be magasabb hőmérsékletet.
<b>A készülékben a hőmérséklet túl alacsony.</b>	Lehet, hogy a hőmérséklet-szabályozó beállítása nem megfelelő.	Állítson be magasabb hőmérsékletet.
<b>A készülékben a hőmérséklet túl magas.</b>	Lehet, hogy a hőmérséklet-szabályozó beállítása nem megfelelő.	Állítson be alacsonyabb hőmérsékletet.
	Az ajtó nincs jól becsukva.	Olvassa el "Az ajtó bezárása" c. szakaszt.
	A termék hőmérséklet túl magas.	Hagyja, hogy a termék hőmérséklet a szobahőmérsékletre csökkenjen a tárolás előtt.
	Túl sok termék van tárolva egy időben.	Tároljon kevesebb terméket egy időben.

Probléma	Lehetséges ok	Megoldás
<b>A hűtőszekrényben a hőmérséklet túl magas.</b>	Nincs hideglevegő-kerिंगetés a készülékben.	Gondoskodjon arról, hogy legyen hideglevegő-kerिंगetés a készülékben.
<b>A fagyaszóban a hőmérséklet túl magas.</b>	A termékek túl közel vannak egymáshoz.	Tárolja a termékeket úgy, hogy legyen hideglevegő-kerिंगés a készülékben.
<b>A készülék nem működik.</b>	A készülék ki van kapcsolva.	Kapcsolja be a készüléket.
	A hálózati dugasz nincs helyesen csatlakoztatva a hálózati aljzatba.	Csatlakoztassa a hálózati dugaszt helyesen a hálózati aljzatba.
	A készülék nem kap áramot. Nincs feszültség a hálózati aljzatban.	Csatlakoztasson egy másik elektromos készüléket a hálózati aljzatba. Forduljon szakképzett villanszerelőhöz.
<b>A lámpa nem működik.</b>	A lámpa készenléti üzemmódban van.	Zárja be és nyissa ki az ajtót.
	A lámpa hibás.	Olvassa el az "Izzó kicserélése" c. szakaszt.

Ha a készülék a fenti ellenőrzések elvégzése után még mindig nem megfelelően működik, forduljon az ügyfélszolgálati központhoz.

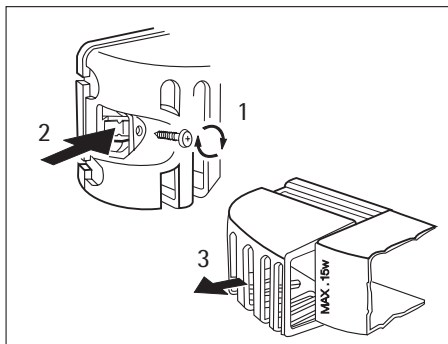
## Izzócseré



### FIGYELEM

Húzza ki a dugaszt a hálózati aljzataból.

1. Távolítsa el a lámpaburkolat csavarját.
2. Húzza kifelé a lámpaburkolat kam-póját.
3. Vegye le a lámpaburkolatot.
4. Cserélje ki az izzót egy ugyanolyan teljesítményű izzóra (a maximális teljesítmény megtekinthető a lámpa fedelén).
5. Helyezze vissza a lámpaburkolatot.
6. Csavarja be a lámpaburkolat csavarját.
7. Csatlakoztassa a dugaszt a hálózati aljzatba.
8. Nyissa ki az ajtót. Győződjön meg arról, hogy a világítás felgyullad-e.



## Az ajtó záródása

1. Tisztítsa meg az ajtó tömítéseket.

2. Szükség esetén állítsa be az ajtót. Olvassa el az "Üzembe helyezés" c. szakaszt.
3. Szükség esetén cserélje ki a hibás ajtótömítéseket. Forduljon a márkaszervizhez.

## MŰSZAKI ADATOK

Az 1/1998. (I. 12.) IKIM sz. miniszteri rendeletnek megfelelően

		S60360KG8	S60400KG8
Gyártó védjegye	Electrolux		
A készülék kategóriája	Hűtőszekrény - fagyasztószekrény		
Magasság	mm	1850	2010
Szélesség	mm	595	595
Mélység	mm	632	632
Hűtőtér nettó térfogata	liter	245	285
Fagyasztótér nettó térfogata	liter	92	92
Energiaosztály (A++ és G között, ahol az A++ a leghatékonyabb, a G a legkevésbé hatékony)		A+	A+
Villamosenergia -fogyasztás (24 órás szabványos vizsgálati eredmények alapján. A mindenkori energiafogyasztás a készülék használatától és elhelyezéstől függ.)	kWh/év	281	296
Fagyasztótér csillagszám jele		****	****
Áramkimaradási biztomság	óra	20	20
Fagyasztási teljesítmény	kg/24 óra	4	4
Klímaosztály		SN/N/ST	SN/N/ST
Feszültség	Volt	230	230
Zajtelsítmény	dB/A	38	38
Beépíthető		Nem	Nem

A műszaki adatok megtalálhatók a készülék belsejében bal oldalon lévő adat-táblán és az energiatakarékossági címkén.

## ÜZEMBE HELYEZÉS



### VIGYÁZAT

A készülék üzembe helyezése előtt figyelmesen olvassa el a "Biztonsági tudnivalók" c. szakaszt saját biztonsága és a készülék helyes üzemeltetése érdekében.

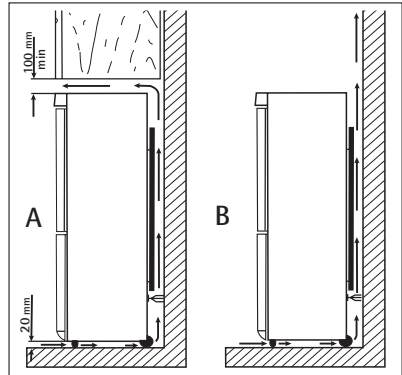
### Elhelyezés

Olyan helyen helyezze üzembe a készüléket, amelynek környezeti hőmérséklete megfelel annak a klímabesorolásnak, amely a készülék adattábláján fel van tüntetve:

Klímabesorolás	Környezeti hőmérséklet
SN	+10°C és +32°C között
N	+16°C és +32°C között
ST	+16°C és + 38°C között
T	+16°C és + 43°C között

### Elhelyezés

A készüléket minden hőforrástól, például radiátoroktól, kazánoktól, közvetlen napsütéstől stb. távol kell üzembe helyezni. Gondoskodjon arról, hogy a levegő szabadon áramolhasson a készülék hátlapja körül. A legjobb teljesítmény elérése érdekében, ha a készüléket egy falra függesztett elem alá helyezik, a készülék felső lapja és a fali elem között legalább 100 mm minimális távolságot kell hagyni. Azonban az az ideális, ha a készüléket nem egy falra függesztett elem alatt helyezik el. A pontos vízszintezés a készülék alján található egy vagy több állítható láb révén van biztosítva.



### VIGYÁZAT

Lehetővé kell tenni, hogy a készüléket le lehessen kötni a hálózati áramról; ezért a dugónak az üzembe helyezés után legyen könnyen elérhetőnek kell lennie.

### Elektromos csatlakoztatás

Az elektromos csatlakoztatás előtt győződjön meg arról, hogy az adattáblán feltüntetett feszültség és frekvencia megegyezik-e a háztartási hálózati áram értékeivel.

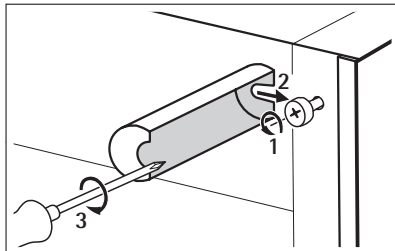
A készüléket kötelező földelni. A elektromos hálózatba illő vezeték dugója ilyen érintkezéssel van ellátva. Ha a háztartási hálózati csatlakozóaljzat nincs lefö-

delve, csatlakoztassa a készüléket az érvényben lévő jogszabályok szerint külön földpólushoz, miután konzultált egy képesített villanszerelővel. A gyártó minden felelősséget elhárít magától, ha a fenti biztonsági óvintézkedéseket nem tartják be. Ez a készülék megfelel az EGK irányelveknek.

## Hátsó távtartók

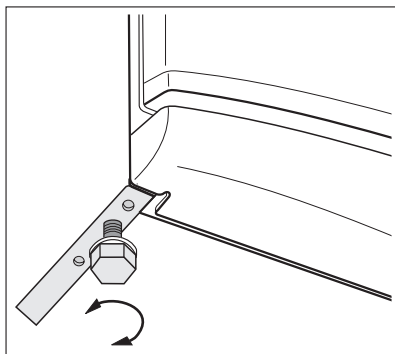
A dokumentációt tartalmazó zacskóban található két távtartó, amelyeket az ábrán látható módon kell felszerelni.

Lazítsa meg a csavarokat, illessze a távtartót a csavarfej alá, majd húzza meg újra a csavarokat.



## Vízszintbe állítás

Amikor elhelyezi a készüléket, ügyeljen arra, hogy vízszintben álljon. Ez az alul elöl található két szabályozható láb segítségével érhető el.



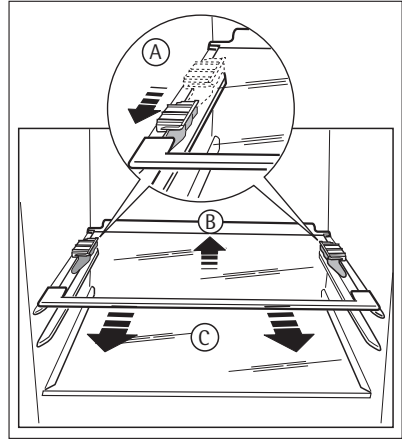


## A polctartók eltávolítása

A készülékében olyan polctartók találhatóak, amelyek segítségével a polcokat szállítás közben fixálni lehet.

A polctartókat az alábbi eljárással tudja kivenni:

1. Forgassa a polctartókat a nyíl (A) irányába.
2. Emelje ki a polcot hátulról, és nyomja előre, amíg ki nem szabadul (B).
3. Vegye ki a rögzítőket (C).



## Az ajtó megfordításának lehetősége



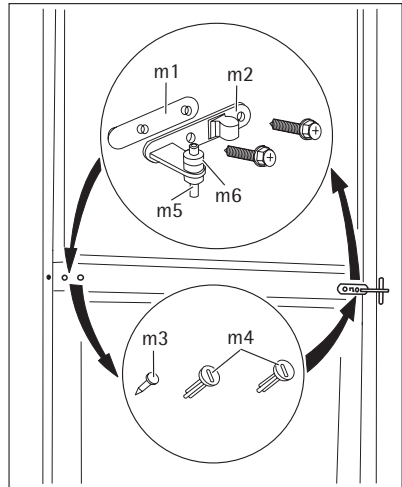
### VIGYÁZAT

Bármilyen művelet végrehajtása előtt húzza ki a dugaszt a hálózati aljzatból.

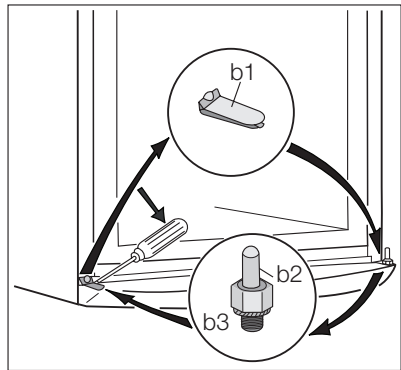


Azt javasoljuk, hogy a következő műveletek végrehajtásához vegye igénybe egy másik személy segítségét, aki a műveletek során erősen fogja a készülék ajtajait.

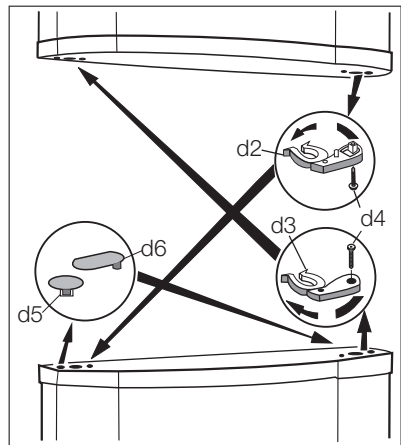
1. Nyissa ki az ajtókat. Csavarozza ki a középső zsanért (m2). Vegye le a műanyag távtartót (m1).
2. Távolítsa el a távtartót (m6), és helyezze át a zsanér forgócsapjának (m5) másik oldalára.
3. Vegye le az ajtókat.
4. Távolítsa el a középső zsanér bal oldali borítócsapját (m3, m4), és helyezze át a másik oldalra.
5. Illessze a középső zsanér csapját (m5) az alsó ajtó bal oldali furatába.



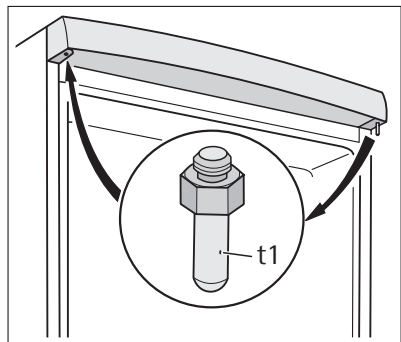
6. Egy szerszám használatával vegye le a borítást (b1). Csavarja le az alsó zsanér forgócsapját (b2) és a távtartót (b3), majd szerelje fel őket a másik oldalra.
7. Helyezze vissza a borítást (b1) az ellenkező oldalra.



8. Fordítsa meg az ajtózár elemét (d2, d3), helyezze át a másik ajtó másik oldalára, és rögzítse a csavar (d4) becsavarásával.
9. Helyezze vissza az ütközőket (d5, d6) az ajtó másik oldalára.
10. Illessze az alsó ajtót az alsó zsanér forgócsapjára (b2).
11. Illessze a középső zsanért (m2) az alsó ajtó bal oldali furatába.



12. Csavarozza ki a felső zsanér forgócsapját (t1), és helyezze be az ellenkező oldalra.
13. Illessze a felső ajtót a felső ajtó forgócsapjára.
14. Illessze a felső ajtót a középső zsanér forgócsapjára (m5), kissé megdöntve mindkét ajtót.
15. Csavarozza vissza a középső zsanért (m2). Ne feledkezzen meg a műanyag távtartóról (m1).



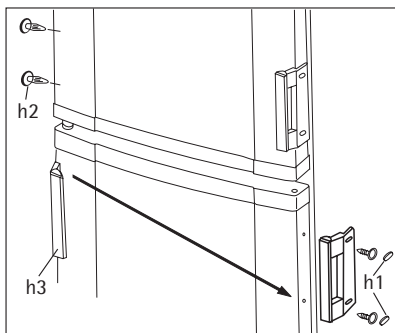
16. Vegye le a borításokat (h1). Vegye le a borítócsapokat (h2).
17. Csavarozza ki a fogantyúkat (h3), és csavarozza be az ellenkező oldalra.
18. Helyezze vissza a borítócsapokat (h2) az ellenkező oldalra.

Hajtson végre egy végleges ellenőrzést, hogy megbizonyosodjon következőkről:


- Minden csavar meg van szorítva.
- A mágneses tömítés a konyhaszekrényhez tapad.
- Az ajtó jól nyílik és csukódik.

Ha a környezeti hőmérséklet alacsony (pl. télen), előfordulhat, hogy a tömítés nem tapad hozzá tökéletesen a készülékszekrényhez. Ebben az esetben meg kell várnia a tömítés természetes illeszkedését.

Ha nem szeretné saját maga végrehajtani a fenti műveleteket, forduljon a legközelebbi szervizközponthoz. A szervizszakember elvégzi az ajtók megfordítását költségtérítés ellenében.



## KÖRNYEZETVÉDELMI TUDNIVALÓK

A terméken vagy a csomagoláson található  szimbólum azt jelzi, hogy a termék nem kezelhető háztartási hulladékként. Ehelyett a terméket el kell szállítani az elektromos és elektronikai készülékek újrahasznosítására szakosodott megfelelő begyűjtő helyre. Azzal, hogy gondoskodik ezen termék helyes hulladékba helyezéséről, segít megelőzni azokat, a környezetre és az emberi egészségre gyakorolt potenciális kedvezőtlen következményeket, amelyeket ellenkező esetben a termék nem megfelelő hulladékkezelése okozhatna. Ha részletesebb tájékoztatásra van szüksége a termék újrahasznosítására vonatkozóan, kérjük, lépjen kapcsolatba a helyi önkormányzattal, a háztartási hulladékok kezelését végző szolgálattal vagy azzal a bolttal, ahol a terméket vásárolta.



[www.aeg-electrolux.com/shop](http://www.aeg-electrolux.com/shop)

