

Návod k použití
Chladzička

Návod na
použitie
Chladzička

Kezelési
tájékoztató
Hűtőszekrény

Instrukcja
obsługi
Chłodziarka

Manual de
instructiuni de
folosire
Frigider

Před instalací a použitím spotřebiče si tento návod k obsluze pečlivě přečtěte. Obsahuje bezpečnostní upozornění, rady, informace a poznámky. Jestliže se chladnička používá v souladu s písemnými pokyny, bude řádně fungovat a poskytovat vám maximální uspokojení.

Pokyny k návodu k použití



Poznámky, které jsou důležité pro vaši bezpečnost nebo správnou funkci spotřebiče.



Dodatkové informace ohledně obsluhy a praktického použití spotřebiče.



Tipy a poznámky týkající se hospodárného a ekologického používání spotřebiče.



Symbol na výrobku nebo jeho balení udává, že tento výrobek nepatří do domácího odpadu. Je nutné odvézt ho do sběrného místa pro recyklaci elektrického a elektronického zařízení. Zajištěním správné likvidace tohoto výrobku pomůžete zabránit negativním důsledkům pro životní prostředí a lidské zdraví, které by jinak byly způsobeny nevhodnou likvidací tohoto výrobku. Podrobnější informace o recyklaci tohoto výrobku zjistíte u příslušného místního úřadu, služby pro likvidaci domovního odpadu nebo v obchodě, kde jste výrobek zakoupili.

Rejstřík

Bezpečnostní pokyny4
Ochrana životního prostředí5
Používání a ovládání / Před použitím6
Chladicí oddíl / Spuštění spotřebiče6
Vnitřní části6
Tipy7
Údržba / Odmrazování7
Něco nefunguje10
Technické parametry12
Instalace12
Umístění13
Připojení k elektrické síti13



Bezpečnostní pokyny

Před instalací spotřebiče si nejprve pozorně přečtete tento návod k obsluze. Tato upozornění jsou uvedena v zájmu vaší bezpečnosti. Před instalací nebo používáním spotřebiče se ujistěte, že jste jim plně porozuměli. Jestliže si nebudete jisti významem těchto upozornění, obraťte se na oddělení péče o zákazníky.

Použití v domácnosti

- Uložte tyto pokyny tak, aby mohly stále doprovázet spotřebič při jeho stěhování nebo při změně jeho vlastníka.
- Tento spotřebič je určen pouze pro uchovávání potravin v domácnosti a použití, které je v souladu s těmito pokyny.
- **Servis a opravy spotřebiče, včetně zásahů do přívodního kabelu a jeho výměny, smějí provádět jen k tomu výrobcem autorizované specializované opravny.** Pro opravy by se měly používat jen jimi dodané náhradní díly. Jinak může dojít k poškození spotřebiče nebo k úrazu či jiným škodám.
- Tento spotřebič je odpojen od sítě pouze tehdy, když je zástrčka odpojena ze zásuvky. Před čištěním a údržbou vždy zástrčku odpojte ze zásuvky (netahajte přitom za kabel). Jestliže je zásuvka těžko přístupná, vypněte spotřebič tak, že vypnete celý příslušný zásuvkový okruh.
- Přívodní kabel se nesmí prodlužovat.
- **Ujistěte se že zástrčka není poškozena nebo přimáčknuta zadní stranou chladničky/mrazničky.**
 - Poškozená zástrčka se může přehřívat a způsobit požár.
- **Nepokládejte těžké předměty nebo chladničku/mrazničku na přívodní kabel.**
 - Hrozí nebezpečí zkratu a požáru.
- **Neodpojujte přívodní kabel taháním za šňůru, zejména pokud je chladnička/mraznička vytahována ze svého výklenku kde je umístěna.**
 - Poškození přívodního kabelu může způsobit zkrat, požár nebo zasažení elektrickým proudem.
 - Pokud je přívodní kabel poškozen, musí být vyměněn autorizovaným servisem a kvalifikovaným servisním technikem.
- **Pokud je zástrčka uvolněná, nepřipojujte ji do zásuvky.**
 - Hrozí nebezpečí zasažení elektrickým proudem a nebezpečí požáru.
- Spotřebič se nesmí provozovat bez nasazeného krytu vnitřního osvětlení.
- Při čištění, odmrazování, vyjímání zmrazených potravin nebo výrobniku ledu nepoužívejte ostré a špičaté předměty, protože mohou způsobit poškození spotřebiče.
- Buďte opatrní, aby se do prostoru termostatu a skříňky osvětlení nedostaly žádné tekutiny.
- Led a mražené krémy mohou způsobit mrazové popáleniny, jestliže se konzumují ihned po vyjmutí z oddílu mrazničky.
- Po rozmrazení nelze potraviny znovu zmrazovat, ale je třeba je spotřebovat co nejdříve.
- Komerční balíčky zmrazených potravin uchovávejte v souladu s pokyny jejich výrobce.

- Rozmrazování se nesmí urychlovat použitím elektrických topných spotřebičů či chemikálií.
- Nepokládejte horké hrnce k plastickým součástem.
- Neuchovávejte ve spotřebiči hořlavé plyny a tekutiny, protože by mohly explodovat.
- Do oddílů mrazničky neukládejte nápoje obsahující kysličník uhličitý, ani nápoje nebo ovoce v láhvích či sklenicích.
- Pravidelně kontrolujte a vyčistěte vývod odtáté vody, která během odmrazování vytéká - uvnitř spotřebiče je výstražný štítek, který vás na to upozorňuje. Kdyby byl vývod ucpan, nashromážděná voda by brzy mohla způsobit poruchu.

Dětská pojistka

- Tento spotřebič směji používat pouze dospělé osoby. Hrozí nebezpečí udušení! Všechny obaly proto uschovejte mimo dosah dětí!
- Jestliže se rozhodnete spotřebič zlikvidovat, odřízněte napájecí kabel co nejbliže u skříně a zničte zámek, aby se děti nemohly zavřít uvnitř spotřebiče.
- Tento spotřebič nesměji používat osoby (včetně dětí) se sníženými fyzickými, smyslovými nebo duševními schopnostmi, nebo bez patřičných zkušeností a znalostí, pokud je nesledují osoby odpovědné za jejich bezpečnost, nebo jim nedávají příslušné pokyny k použití spotřebiče.



Ochrana životního prostředí

- Tento přístroj neobsahuje plyny, které mohou poškodit ozónovou vrstvu, ani v chladicím okruhu, ani v izolačních materiálech. Spotřebič nelikvidujte


společně s domácím odpadem a smetím. Zabraňte poškození chladicí jednotky, hlavně vřadu v blízkosti výměníku tepla. Informace o příslušných sběrných dvorech získáte u místních úřadů.

- Materiály použité u tohoto spotřebiče označené symbolem jsou recyklovatelné.



Likvidace

Informace o obalu spotřebiče

- Materiály použité u tohoto spotřebiče označené symbolem  jsou recyklovatelné.

>PE<=polyetylén

>PS<=polystyrén

>PP<=polypropylen

Všechny materiály jsou ekologické! Informace týkající se časových harmonogramů svozu odpadu nebo sběrných míst vám poskytne příslušná městská rada nebo hygienická stanice.

Bezpečnostní opatření pro isobutan

Upozornění

- Chladivem spotřebiče je isobutan (R 600a), který je vysoce hořlavý a výbušný.
- Zajistěte správnou ventilaci kolem spotřebiče který je obstaven nebo vestavěn a odstraňte veškeré překážky.
- Nepoužívejte žádné mechanické nástroje ani jiné prostředky k urychlení odmrazovacího procesu, s výjimkou těch které doporučuje výrobce.
- Neporušte chladicí okruh spotřebiče.
- Nepoužívejte žádné elektrické spotřebiče uvnitř skladovacího prostoru spotřebiče, jestliže nejsou typu doporučeného výrobcem.

Používání a ovládání

Před použitím

i Před zapojením spotřebiče počkejte 4 hodiny, aby olej mohl natéct zpět do kompresoru.

- Před prvním použitím spotřebiče vymyjte vnitřek a všechno vnitřní příslušenství vlažnou vodou s trochou neutrálního mycího prostředku, abyste odstranili typický pach nového výrobku, a pak vše důkladně utřete do sucha.

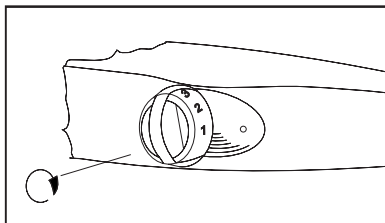
! **Nepoužívejte čisticí prostředky nebo abrazivní prášky, které mohou poškodit povrch spotřebiče.**

- Odstraňte bezpečnostní prvky použité při přepravě.

Chladicí oddíl

Spuštění spotřebiče

- Zasuňte zástrčku do zásuvky a otočte ovladačem termostatu doprava za polohu "O" (VYP).

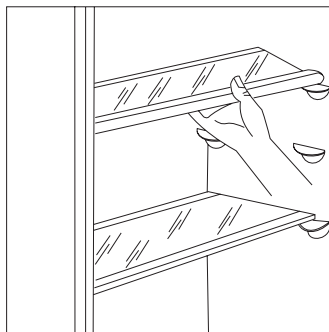


- Otočte ovladačem termostatu na požadované nastavení.

Vnitřní části

Ukládací police

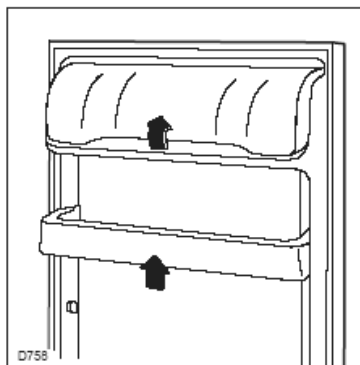
- Police lze pro vyčištění vyjmout.
- Police můžete umístit do různé výšky a ukládat tak na ně různě velká balení potravin.
- Vyjmutí vnitřní police: vysuňte polici, naklopte ji nahoru nebo dolů a vyjměte.



- Stejným postupem v obráceném pořadí zasuňte polici do jiné výšky.

i Skleněná police nad zásuvkami a police na láhve musí vždy zůstat na svém místě, aby byla zajištěna správná cirkulace vzduchu.

- Prostřední dveřní polici lze umístit do různé výšky, aby bylo možné ukládat různě velká balení potravin.
- Postupně vysunujte polici ve směru šípek, až se uvolní, a pak ji umístěte podle svého přání.



- Pro důkladnější vyčištění lze vyjmout horní a dolní dveřní polici vysunutím ve směru šípek a potom je zasunout zpět.

Tipy



Úspora energie

- Vyberte pečlivě místo, kam zařízení umístíte. Viz oddíl "Instalace". Při správné instalaci bude zařízení spotřebovávat méně energie.
- Snažte se nenechávat dlouho otevřená dvířka, ani je neotvírejte příliš často, protože se do skříně zařízení dostane teplý vzduch a kompresor se bude zapínat zbytečně často.
- Jestliže je okolní teplota vysoká, ovladač termostatu na nejchladnějším nastavení (vyšší hodnoty) a spotřebič zcela zaplněný, kompresor může běžet nepřetržitě a na výparníku se pak tvoří námraza nebo led. V takovém případě otočte ovladačem na teplejší nastavení (nižší hodnoty), aby se mohlo provést automatické odmrazení a snížila se tak spotřeba elektrické energie.
- Do spotřebiče nevkládejte teplé potraviny. Teplé potraviny nechte nejprve zchladnout.
- Kondenzátor vyzářující teplo, kovovou mřížku na zadní stěně spotřebiče, udržujte stále v čistotě.

Tipy pro chlazení

Do chladničky nevkládejte teplé potraviny nebo tekutiny, které se odpařují a potraviny přikryjte nebo zabalte, zejména pokud vydávají silný zápach.

Zde je několik užitečných tipů k správnému používání chladničky:

- **Syrové maso** (hovězí, vepřové, jehněčí a drůbeží): zabalte do polyetylenových sáčků a umístěte na přihrádku na saláty, kde je nejchladnější místo v chladničce. **Tímto způsobem lze maso bezpečně uchovat nejvýše jeden nebo dva dny.**
- **Vařené potraviny, studený nářez,**

rosol atd.: dobře přikryjte a uložte na některé ze skleněných polic.

- **Ovoce a zelenina:** musí být důkladně očištěné, vložte je do dolní zásuvky.
- **Máslo a sýry:** musí být ve speciální vzduchotěsné nádobě nebo zabalené do hliníkové fólie či do polyetylenového sáčku, aby k nim měl vzduch co nejmenší přístup.
- **Láhve s mlékem:** musí být uzavřeny víčkem a uloženy v držáku na láhve ve dvířkách.

Banány, brambory, cibule a česnek smí být v chladničce pouze tehdy, jsou-li zabalené.

Údržba



Před každou údržbou vytáhněte zástrčku spotřebiče ze zdroje elektrického napájení.



Upozornění

Tento spotřebič obsahuje uhlovodíky v chladicí jednotce; údržbu a doplnění smí tedy provádět pouze oprávněný technik.

Odmrazování

Kondenzace vlhkosti ze vzduchu ve formě námrazy a ledu je součástí provozu chladničky.

Silná vrstva námrazy a ledu má izolační účinek s rostoucí teplotou snižuje účinnost chlazení, zvyšuje spotřebu energie a při určité tloušťce vrstvy ledu nedovoluje otevřít dveře oddílu zmrazených potravin, které se mohou také ulomit.

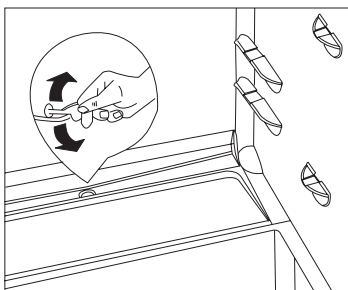
U tohoto typu spotřebiče je odmrazování oddílu čerstvých potravin automatické a nepotřebuje žádný vnější zásah.

Termostatická regulace provozu kompresoru na delší nebo kratší dobu v pravidelných intervalech přerušuje - během této doby je chlazení přerušeno - teplota v oddílu chlazení stoupá a dochází

k odmrazování. Po odmrazení termostatická regulace systém znovu uvede do provozu.

Odtátá voda vytéká vývodem odtáté vody do odpařovací misky nad kompresorem a jeho teplem se odpařuje.

! Pravidelně kontrolujte a čistěte vývod odtáté vody, která během odmrazování vytéká. Kdyby byl vývod ucpán, nashromážděná voda by brzy mohla způsobit poruchu, neboť by mohla natéci do izolace spotřebiče.



Vývod odtáté vody čistěte dodaným čističem, znázorněným na obrázku. Tento čistič je třeba ukládat do vývodu odtáté vody.

Příležitostně vývod odtáté vody zkontrolujte, aby nebyl ucpán.

Nejčastější příčinou ucpání vývodu odtáté vody bývá zvyk vkládat do spotřebiče potraviny zabalené do papíru tak, že se papír dotýká zadní stěny oddílu chlazení a přimrzá k ní. Když potraviny vyjímáte, papír se utrhne, může se dostat do vývodu odtáté vody a ucpat ho. Proto vás žádáme, abyste do papíru zabalené potraviny do spotřebiče ukládali opatrně.

i Když jsou požadavky vyšší, například v období horka, kompresor může běžet nepřetržitě - během této doby je automatické odmrazování neúčinné.

Pozůstatky ledu a námrazy na zadní stěně oddílu chlazení po skončení odmrazování nejsou ničím nenormálním.

Oddíl zmrazených potravin nemůže být vybaven automatickým odmrazováním, protože by zmrazené potraviny nevydržely teplotu tání ledu.

Pokud není vrstva ledu či námrazy příliš silná, můžete ji seškrábnout a odstranit přiloženou škrabkou.

Když je vrstva ledu natolik silná, že ji škrabkou z umělé hmoty nelze odstranit, musí se oddíl zmrazených potravin odmrazit (obvykle 2krát až 3krát za rok).

Vyjměte potraviny z oddílu zmrazených a z oddílu čerstvých potravin, zabalte je několika vrstvami novinového papíru nebo látky. Na dobu odmrazování je uložte je na vhodné chladné místo.

Vypněte spotřebič a nechte dveře oddílu zmrazených a oddílu čerstvých potravin otevřené.

Odtávající vodu průběžně utírejte měkkým hadrem nebo houbou.

Po odmrazení vytřete všechny povrchy, spotřebič opět zapněte a potraviny opět vložte na své místo.

Doporučuje se spotřebič provozovat po odmrazování s nastavením termostatické regulace v nejvyšší poloze, aby byla co nejdříve dosažena správná teplota uchovávání potravin. Po dosažení teploty termostat nastavte do obvyklé polohy.

Čištění

! Nikdy nepoužívejte při čištění kovové předměty, aby nedošlo k poškození spotřebiče.

K čištění vnitřku NIKDY nepoužívejte čisticí prostředky, abrazivní prášky, silně navoněná čisticíidla nebo voskové politory, neboť poškodí povrch a zanechají silný pach.

Vnitřní prostor spotřebiče omyjte roztokem teplé vody a jedlé sody. Důkladně opláchněte a osušte. Aby byl zaručen bezpečný provoz chladničky, jednou za rok oddělte větrací mřížku ve spodní části spotřebiče a vyčistěte vzduchové kanálky vysavačem.

Když se spotřebič nepoužívá

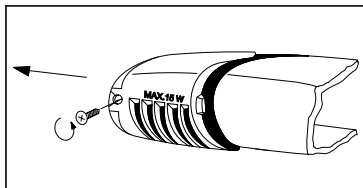
Odpojte spotřebič od sítě. Vyjměte všechny potraviny a spotřebič vyčistěte; nechte pootevřená dvířka, abyste předešli nepříjemnému zápachu.

Jak vyměnit žárovku

Když žárovka přestane svítit, můžete ji vymenit takto:

Vypnete spotřebic.

Vyšroubujte šroubky přidrzuující kryt osvětlení, pak sejmete kryt ve smeru šipky a můžete vymenit žárovku. (Typ žárovky: Mignon 322, 230 V, 15 W, závit E 14)..



Po výmene žárovky nasadte kryt zpet, zašroubujte šroubky a spotřebic zapnete.

Když žárovka nesvítí, funkce chladničky není nijak omezena.

Něco nefunguje

Příčiny některých potíží lze snadno vyřešit, takže není hned nutné volat naše technické služby. Postupujte podle těchto pokynů:

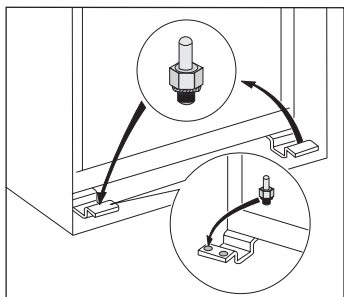
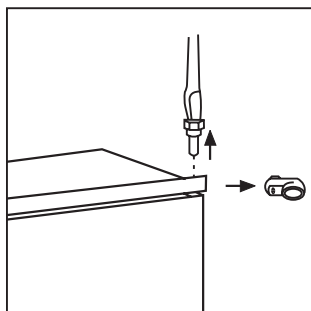
PROBLÉM	ŘEŠENÍ
Dvířka se nezavřou.	Jestliže spotřebič není vyrovnán, řádně ho vyrovnejte. Hmotnost překračuje úložný limit dveřní police; rozložte rovnoměrněji hmotnost nebo vyndejte některé produkty. Jestliže nejsou dvířka řádně seřizena, upravte jejich nastavení.
V chladničce je příliš teplo.	Nastavte nižší teplotu. Rozložte potraviny, aby kolem nich mohl cirkulovat studený vzduch. Ujistěte se, že jsou dvířka úplně zavřená a že je izolační páska celá a čistá. Teplota v místě, kde je umístěn spotřebič, převyšuje běžnou pokojovou teplotu.
V chladničce je příliš chladno.	Nastavte vyšší teplotu.
Kompresor nepřetržitě pracuje.	Otočte ovladačem termostatu na nižší hodnotu. Teplota v místě, kde je umístěn spotřebič, převyšuje běžnou pokojovou teplotu. Přesvědčte se, jestli je zajištěno dostatečné větrání a jsou volné větrací otvory. Příčinou může být vložení velkého množství potravin nebo časté otvírání/zavírání dvířek.
Uvnitř/vně chladničky je voda.	Někdy je to normální. Během automatického odmrazování roztává námraza na ochlazovací desce.
Na podlahu vytéká voda.	Na zadní stěně skříně nainstalujte nad příslušnou nádobku odtokovou hadici.
Zvuky	Někdy je to normální. Ovládání teploty může při připojení nebo odpojení systému klapat. Vstříkovaný chladicí plyn může při průchodu potrubím bublat. Motor může hlučet a způsobovat drobné otřesy. Použitý izolační materiál má tendenci mírně zvyšovat hladinu hluku, umožňuje však mnohem lepší izolaci a nižší spotřebu energie. Občas lze slyšet chod ventilátorů. Nemusíte mít kvůli tomu žádné obavy. Ventilátory jednoduše zefektivňují cirkulaci vzduchu.

Reverzibilita dveří

Zařízení je dodáváno s otvíráním dveří doprava.

Pro obrácené otvírání provedte před instalací následující kroky:

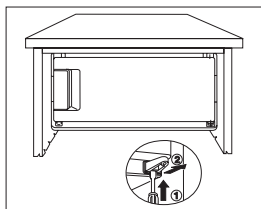
1. Odšroubujte horní otočný čep a odeberte rozpěrku.
2. Vyměňte dveře.
3. Klíčem odšroubujte dolní čep a umístěte ho na opačné straně.
4. Vložte dveře zpět a namontujte horní otočný čep a rozpěrku na opačnou stranu.



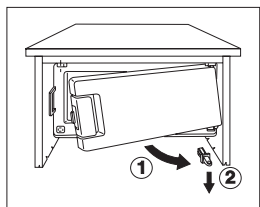
Změna směru otevírání dveří oddílu zmrazených potravin

Po provedení změny směru otevírání vnějších dveří je u tohoto typu nutné přemontovat rovněž dveře oddílu zmrazených potravin.

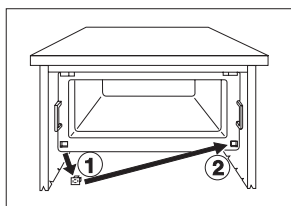
Jednotlivé operace a jejich pořadí je zřejmé z obrázku.



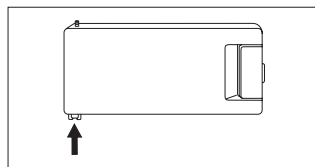
- Cu ajutorul unei șurubelnițe apăsați limba de siguranță aflată în interiorul ușii suportului ușii.



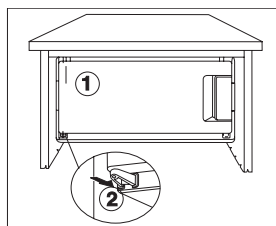
- Înclinați și scoateți suportul ușii congelatorului cu ușă cu tot, apoi scoateți-l de pe pivotul ușii congelatorului.



- Îndepărtați bușonul pătrat de acoperire și introduceți-l în deschiderea devenită liberă din partea opusă.
- După răsucirea ușii congelatorului cu 180° amplasați suportul ușii pe pivotul inferior al acesteia.



- Amplasați pivotul suportului superior al ușii congelatorului în deschiderea liberă, după care împingeți până la refuz suportul inferior, împreună cu ușa congelatorului.



În cazul în care nu doriți să efectuați etapele de mai sus, vă rugăm să contactați service-ul cel mai apropiat. Tehnicienii noștri vor schimba direcția de deschidere a ușii contra cost.

Technické parametry

Technické údaje jsou vyznačeny na typovém štítku umístěném na levé straně uvnitř zařízení.

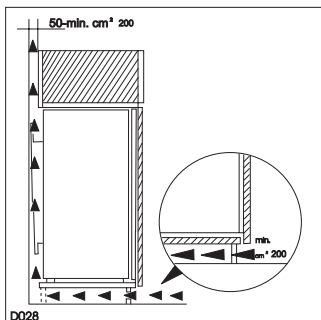
Instalace

- Při manipulaci se spotřebičem dbejte zvýšené opatrnosti, abyste nepoškodili chladicí jednotku a nedošlo k úniku kapaliny.
- Během běžného provozu se kondenzátor i kompresor na zadní straně spotřebiče značně zahřívají. Vždy zajistěte dostatečné větrání, protože jinak dojde k poruše daného dílu a možnému znehodnocení uložených potravin. Viz pokyny k instalaci.

- **Důležité:** poškozený napájecí kabel se musí vyměnit za speciální kabel nebo sestavu, které získáte u výrobce nebo v jeho servisním středisku.

Umístění

- Vybalte skříň spotřebiče a přesvědčte se, že je v dobrém stavu a během přepravy nedošlo k poškození.
- Chladnička nesmí být umístěna na přímém slunečním světle a v blízkosti tepelných zdrojů.
- Dodržte doporučené větrání.



Je důležité, aby výklenek k zabudování spotřebiče měl větrací prostor s následujícími rozměry:

Hloubka 50 mm
Šířka 540 mm

Klimatizační zařazení naleznete na typovém štítku, který je umístěn na levé vnitřní stěně skříně spotřebiče.

V následující tabulce jsou uvedeny správné okolní teploty pro jednotlivá klimatizační zařazení:

Klimatizační zařazení	pro okolní teplotu
SN	+10 až +32°C
N	+16 až +32°C
ST	+16 až +38°C
T	+16 až +43°C

Jestliže okolní teplota není v uvedeném rozsahu pro danou třídu

spotřebiče, není možné zaručit skladovací teplotu; doporučujeme proto co nejdříve zkonsumovat uložené potraviny.

Připojení k elektrické síti

Spotřebič smí být připojen k síti až po ověření, že napětí a frekvence uvedené na typovém štítku odpovídají napětí v domácí síti. Napětí se může lišit o $\pm 6\%$ od jmenovitého napětí. Pro provoz s jiným napětím je nutné použít autotransformátor vhodné velikosti.



Důležité Spotřebič musí být uzemněn.

Zástrčka napájecího kabelu je k tomuto účelu vybavena příslušným kontaktem. Pokud není domácí zásuvka uzemněná, poradte se s odborníkem a připojte spotřebič k samostatnému uzemnění v souladu s platnými předpisy.

Výrobce odmítá veškerou odpovědnost v případě nedodržení výše uvedených pokynů.



Tento spotřebič je v souladu s následujícími směrnicemi EHS:

- 87/308 EHS ze dne 2.6.1987 pro potlačení elektromagnetického rušení.
- 73/23 EHS ze dne 19.2.1973 (Směrnice pro nízké napětí) včetně následujících znění.
- 89/336 EHS ze dne 3.5.1989 (Směrnice o elektromagnetické kompatibilitě) včetně následujících znění.



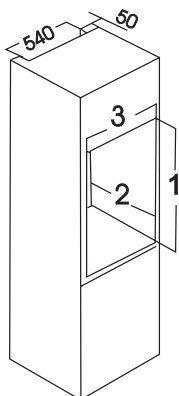
Upozornění!

Spotřebič musí být možné odpojit od elektrické sítě; proto musí být zástrčka i po instalaci dobře přístupná.

Vestavba

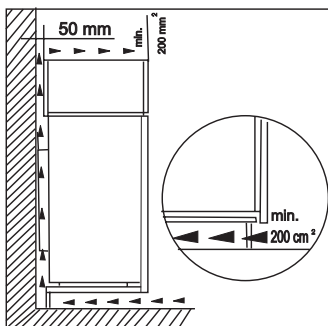
Rozměry výklenku

Výška skříně (1)	880	1225 mm
Hloubka skříně (2)	550	550 mm
Šířka skříně (3)	560	560 mm

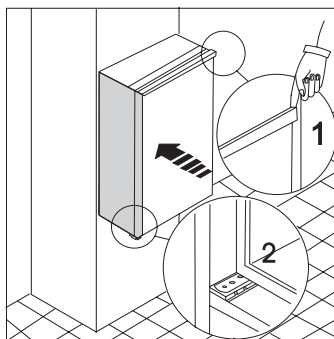


Ve výklenku k zabudování spotřebiče musí být větrací prostor s následujícími rozměry:

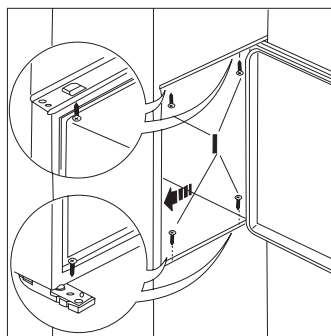
Hloubka	50 mm
Šířka	540 mm



Ke správnému větrání je nutné dodržet pokyny na obrázku.



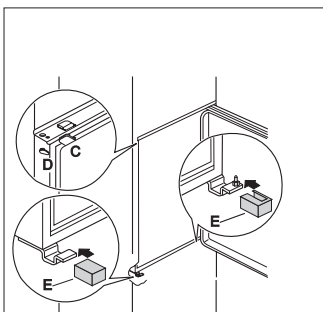
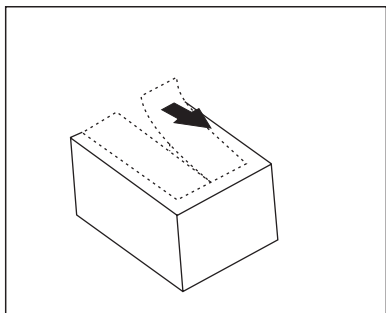
1. Umístěte spotřebič do výklenku a zkontrolujte, zda stojí u vnitřní stěny výklenku na té straně, kde jsou umístěny dveřní závěsy spotřebiče. Zasaňte spotřebič, až se horní lišta dotýká výklenku (1) a dolní závěs je vyrovnán s plochou výklenku (2).



2. Otevřete dveře a přisuňte spotřebič ke straně kuchyňské skříně, opačné ke straně se závěsy spotřebiče. Připevněte spotřebič 4 šrouby (I), které najdete v soupravě dodávané se spotřebičem.



3. Přitiskněte kryty spojů mezi spotřebičem a kuchyňskou skříní.

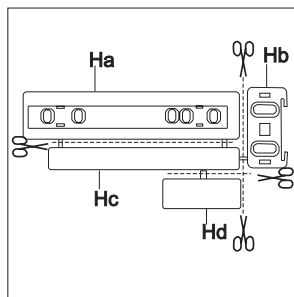


4. Z plastového krytu (E), který se používá k zakrytí závěsu s ložiskovým čepem, musíte odstranit jednu část jako na nákrese.

Ke zjednodušení postupu je ve vnitřní části víčka krytu závěsu žlábek, který usnadňuje vyjmutí tohoto dílu.

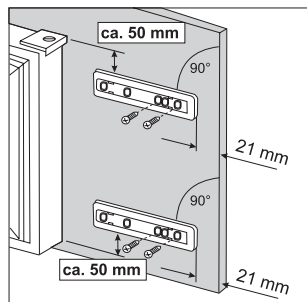
"Vyjměte část označenou DX, je-li ložiskový čep vložen do pravého závěsu, je-li v levém, vyjměte část SX."

Na úchytky spojovací krytky a do otvorů závěsů umístěte kryty (C-D). Kryty závěsu (E) umístěte do správné polohy.

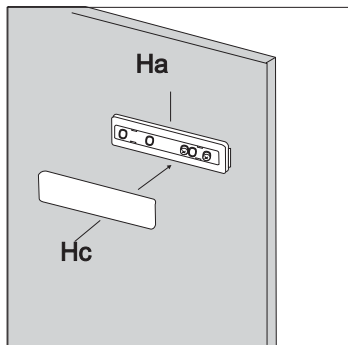


5. Oddělte díly Ha, Hb, Hc, Hd podle obrázku.

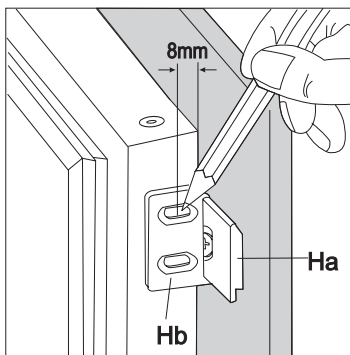
Ha, Hb, Hc, Hd.



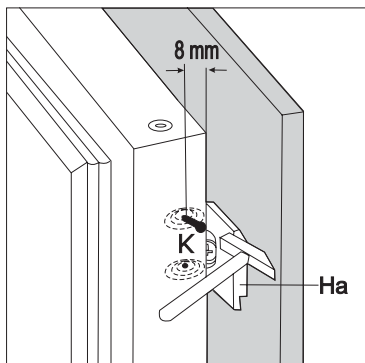
6. Vodící lištu (Ha) umístěte na vnitřní stranu dveří skříně, nahoru a dolů jako na obrázku a vyznačte polohu vnějších otvorů. Po vyvrtání otvorů připevněte vodící lištu přiloženými šrouby.



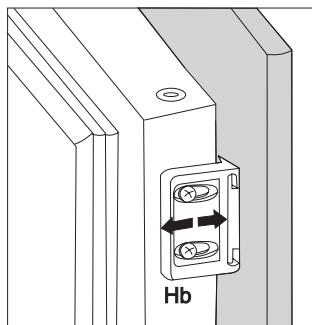
7. Přitiskněte kryt (Hc) na vodící lištu (Ha), až zapadne.



8. Otevřete dveře spotřebiče a dveře skříně na 90°. Do vodící lišty (Ha) vložte malý čtvereček (Hb). Přiložte k sobě dveře spotřebiče a skříně a vyznačte otvory jako na obrázku

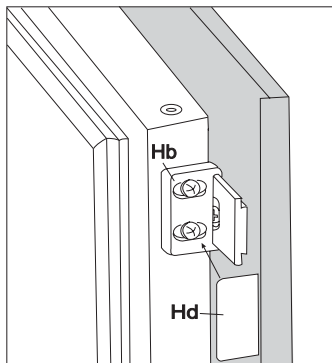


9. Odstraňte čtverečky a vyznačte vzdálenost 8 mm od vnějšího okraje dveří, kam se připevní hřebík (K).



10. Opět umístěte na vodící lištu malý čtvereček a připevněte ho přiloženými šrouby.

Pokud je nutné vyrovnat dveře skříně, použijte volný prostor výřezů. Po dokončení prací zkontroluje, zda se dveře skříně dobře zavírají.



11. Přitiskněte kryt (Hd) na malý čtvereček (Hb), až zapadne na své místo.

Před instalací a použitím spotřebiče si tento návod k obsluze pečlivě přečtěte. Obsahuje bezpečnostní upozornění, rady, informace a poznámky. Jestliže se chladnička používá v souladu s písemnými pokyny, bude řádně fungovat a poskytovat vám maximální uspokojení.

Pokyny na využitie Návodu na použitie



Dôležité informácie týkajúce sa vašej osobnej bezpečnosti a informácie o správnej činnosti spotrebiča.



Doplnkové informácie týkajúce sa obsluhy a praktického využívania spotrebiča.



Rady a poznámky týkajúce sa úsporného využívania spotrebiča a ochrany životného prostredia.



Symbol na výrobku alebo na jeho obale znamená, že sa s ním nesmie zaobchádzať ako s komunálnym odpadom. Namiesto toho ho treba odovzdať v zbernom stredisku na recykláciu elektrických a elektronických zariadení. Zabezpečením, že spotrebič bude zlikvidovaný správnym spôsobom, pomôžete predchádzať negatívnym dopadom na životné prostredie a ľudské zdravie, ktoré by inak mohli byť spôsobené nesprávnou likvidáciou výrobku. Podrobnejšie informácie o recyklácii tohto výrobku dostanete od zástupcov výrobcu, v zberných surovinách alebo u predajcu, kde ste spotrebič kúpili.

Obsah

Bezpečnostné pokyny	19
Používanie a obsluha / Pred používaním	20
Chladiaci priestor / Zapnutie spotrebiča	20
Vnútorne časti / Skladovacie police	20
Rady / Rady pri chladení	21
Údržba / Odmrazovanie	22
Čistenie	22
Odstránenie poruchy / Výmena žiarovky	23
Niečo nefunguje	25
Technické charakteristiky	26
Inštalácia	27
Umiestnenie	27
Inštalácia zabudovaním / Rozmery výrezu	29



Bezpečnostné pokyny

Prosím, pred inštaláciou spotrebiča si starostlivo prečítajte tento návod na použitie. Tieto upozornenia sa uvádzajú na zabezpečenie vašej osobnej ochrany. Pred inštaláciou alebo používaním spotrebiča si buďte istí, že ste uvedené upozornenia správne pochopili. Ak máte pochybnosti týkajúce sa ich významu, zavolajte Zákaznícky servis.

Použitie v domácnosti

- Tento návod na používanie starostlivo uschovajte a v prípade sťahovania alebo zmeny vlastníka odovzdajte ďalšiemu užívateľovi.
- Spotrebič je určený výlučne na skladovanie potravín v domácnosti v súlade s týmito pokynmi.
- **Servis a opravy, vrátane opravy a výmeny napájacieho kábla, smú vykonávať len špecializované autorizované spoločnosti.** Pri oprave smú byť použité výlučne náhradné diely dodávané týmito spoločnosťami. V opačnom prípade môže dôjsť k poškodeniu spotrebiča, alebo môže spotrebič zapríčiniť škodu alebo zranenie.
- Spotrebič je odpojený od elektrickej siete až vtedy, keď je zástrčka vytiahnutá zo zásuvky. Pred čistením a údržbou vždy odpojte spotrebič od elektrickej siete (neťahajte za kábel). Ak je zásuvka ťažko dostupná, odpojte spotrebič prerušením elektrického prúdu.
- Sieťový kábel sa nesmie predlžovať.
- **Uistite sa, že prívodný kábel nie je stlačený alebo poškodený zadnou časťou chladničky.**
 - Poškodený prívodný kábel sa môže prehriať a spôsobiť požiar.
- **Na prívodný kábel nekladte ťažké predmety ani neumiestňujte samotnú chladničku.**
 - Hrozí nebezpečenstvo skratu a následného požiaru.
- **Prívodnú šnúru nevyťahujte zo zásuvky ťahaním za vodič, zvlášť ak chladničku vyťahujete z výklenku.**
 - Poškodenie prívodného kábla môže spôsobiť skrat, požiar a/alebo poranenie elektrickým prúdom.
 - Ak je prívodný kábel poškodený, musí byť vymenený autorizovaným servisným pracovníkom alebo kvalifikovaním elektrikárom.
- **Ak je zásuvka uvoľnená, zástrčku do nej nezasúvajte.**
 - Hrozí nebezpečenstvo poranenia elektrickým prúdom alebo požiaru.
- Spotrebič nesmie byť uvedený do prevádzky bez krytu vnútorného osvetlenia.
- Pri čistení, odmrazovaní, vyberaní zmrazených potravín alebo nádoby na ľad nepoužívajte ostré, špicaté alebo tvrdé nástroje, pretože môžu spotrebič poškodiť.
- Dbajte na to, aby tekutiny neprišli do styku s ovládačom teploty a vnútorným osvetlením.
- Pri konzumácii ľadu a zmrzliny okamžite po vyberaní z mraziaceho priestoru sa môžete poraniť.
- Rozmrazené potraviny nikdy opäť nezmrázujte, treba ich čo najskôr spotrebovať.
- Zabalené zmrazené potraviny skladujte v súlade s pokynmi výrobcu.
- Odmrazovanie sa nesmie urýchľovať elektrickým ohrievacím zariadením ani chemikáliou.
- Na časti z umelej hmoty neukladajte horúce nádoby.

- V spotrebiči neskladujte horľavé plyny ani kvapaliny, pretože môžu vybuchnúť.
- V mraziacom priestore neuschovávajúce sytené nápoje, nápoje vo fľašiach ani ovocie vo fľašiach.
- Proces odmrazovania pravidelne kontrolujte a otvor pre vývod roztopenej vody čistite - nálepka vo vnútri spotrebiča vás na to upozorní. Po upchatí môže nahromadená voda spôsobiť zlyhanie spotrebiča.

Bezpečnosť detí

- Tento spotrebič je určený, aby ho obsluhovali výhradne dospelé osoby. Hrozí nebezpečenstvo udusení! Obalový materiál nikdy nekladte v dosahu detí!
- V prípade likvidácie spotrebiča odrežte jeho napájací elektrický kábel čo najbližšie pri telese spotrebiča a vylomte zámok, aby ste predišli tomu, že sa deti zatvoria v jeho vnútri.
- Tento spotrebič nesmú používať osoby (vrátane detí) s obmedzenými fyzickými, zmyslovými alebo psychickými schopnosťami, alebo ak nemajú dostatočné skúsenosti a znalosti a ak neboli o používaní spotrebiča poučení osobou zodpovednou za ich bezpečnosť.



Ochrana životného prostredia

- Chladiaci okruh, ani izolačné materiály spotrebiča neobsahujú plyny, ktoré by mohli poškodiť ozónovú vrstvu. Spotrebič sa nesmie likvidovať spoločne s komunálnym, ani domovým odpadom. Dávajte pozor, aby sa nepoškodila chladiaca jednotka, hlavne na zadnej strane výmenníka tepla. Informácie o zberných strediskách dostanete na miestnom úrade.
- Materiály použité na tomto spotrebiči označené symbolom sú recyklovateľné.



Likvidácia

Informácie o obale spotrebiča

- Materiály použité na tomto spotrebiči označené symbolom sú recyklovateľné.

>PE<=polyetylén

>PS<=polystyrén

>PP<=polypropylén

Všetky materiály sú prijateľné pre životné prostredie! Informácie o termínoch zberu a zberných strediskách získate na miestnom úrade alebo na jeho oddelení životného prostredia.

- Ľadové kocky, práve vybraté z mrazničky, môžu pri jedení spôsobiť "popáleniny" ľadom.
- Je veľmi nebezpečné pokúšať sa alebo vykonať zmeny technických vlastností alebo iným spôsobom upravovať spotrebič.
- Za žiadnych okolností sa nepokúšajte spotrebič opraviť sami. Obráťte sa na servisné stredisko a vždy žiadajte použitie originálnych náhradných dielov.

Bezpečnostné opatrenia pre izobután

Upozornenie

- Zariadenie používa ako chladivo izobután (R600a), ktorý je veľmi horľavý a výbušný.
- Ventilačné otvory v sokli chladničky alebo v skrinke pri zabudovanom spotrebiči udržiavajte čisté a bez prekážok.
- Nepoužívajte mechanické pomôcky alebo iné prostriedky na zvýšenie rýchlosti odmrazovania, než doporučené výrobcom.
- Nepoškodzujte chladiaci okruh.
- Nepoužívajte elektrické spotrebiče vo vnútri priestoru určeného na uskladnenie potravín, iba ak sú doporučené výrobcom.

Používanie a obsluha

Pred používaním

i Pred zapojením spotrebiča do elektrickej siete počkajte 4 hodiny, aby olej stiekol späť do kompresora.

- Pred prvým použitím spotrebiča umyte jeho vnútro a všetky jeho diely vlažnou vodou s prídavkom neutrálneho umývacieho prostriedku, aby ste odstránili typický zápach nového spotrebiča a potom všetky povrchy dôkladne osušte.

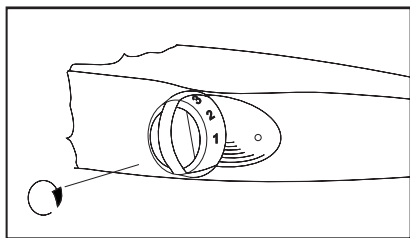
! **Nepoužívajte abrazívne čistiace prostriedky, ani prášky, pretože by poškodili povrch.**

- Odstráňte bezpečnostné prvky použité pri preprave.

Chladiaci priestor

Zapnutie spotrebiča

- Vsuňte zástrčku do zásuvky elektrickej siete a otočte gombík termostatu smerom vpravo za polohu "O" (VYP).

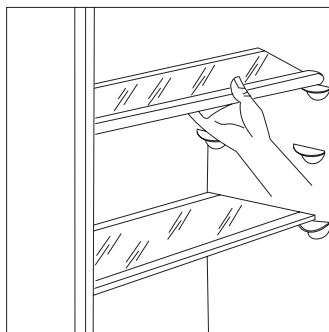


- Otočte ovládaci gombík termostatu do polohy želaného nasatvenia.

Vnútorne diely

Skladovacie police

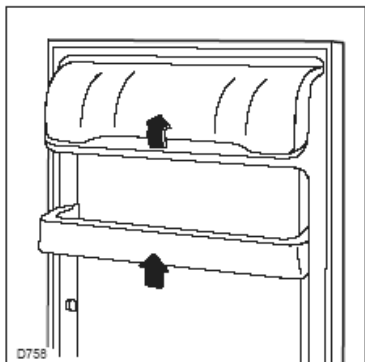
- Police môžete vybrať, aby ste ich mohli pohodlnejšie vyčistiť.
- Aby bolo umožnené skladovanie balíčkov potravín rôznej veľkosti, police možno umiestniť do rôznych výšok.
- Aby ste vnútornú policu mohli vybrať, potiahnite ju vpred, aby sa dala sklopíť alebo nadvíhnuť a vyberte ju.



- Pri vkladaní police na inú výšku vykonajte rovnaké úkony v opačnom poradí.

i Sklenená policca nad zásuvkou na ovocie a zeleninu a policca na fľaše by mala ostať v pôvodnej polohe, aby bola zabezpečená správna cirkulácia vzduchu.

- Aby bolo umožnené skladovanie balíčkov potravín rôznej veľkosti, výšku strednej poličky na vnútornej strane dverí možno upraviť.
- Postupne ťahajte poličku v smere šípiek, aby sa uvoľnila a potom ju vsuňte do požadovanej polohy.



- Aby ste mohli vnútro dverí vyčistiť dôkladnejšie, vrchnú a spodnú policičku na dverách môžete vytiahnuť v smere šípiek a po vyčistení ich môžete zasunúť späť.

Rady



Úspora energie

- Dávajte pozor pri výbere miesta, kde spotrebič nainštalujete. Pozrite časť 'Inštalácia'. Pri správnom umiestnení bude spotreba energie spotrebiča nižšia.
- Dbajte na to, aby dvere neostali otvorené dlho a neotvárajte ich často, pretože teplo z miestnosti by sa dostalo do vnútra, čo by spôsobilo časté a zbytočné zapínanie kompresora.
- Ak je teplota prostredia vysoká, gombík termostatu otočený na najchladnejšie nastavenie (vyššie čísla) a spotrebič je plne naložený, kompresor môže ostať v činnosti nepretržite, spôsobiac tvorbu námrazy a ľadu na výparniku. Ak sa tak stane, otočte gombík termostatu na teplejšie nastavenie (nižšie čísla), aby sa aktivovalo automatické odmrazovanie a znížila sa tak spotreba energie.

- Do spotrebiča nekladajte teplé jedlá. Jedlá nechajte najprv vychladnúť.
- Tepelný kondenzátor a kovovú mriežku na zadnej stene udržiavajte vždy čisté.

Rady pri chladení

- Do chladničky nekladajte teplé potraviny, ani kvapaliny, ktoré sa ľahko vyparujú. Potraviny prikryté alebo ich zabaľte do fólie, hlavne, ak majú ostrú arómu.

Aby ste vašu chladničku používali správnym spôsobom, prinášame vám niekoľko užitočných rád:


- **Surové mäso** (hovädzina, bravčovina, jahňacina a hydina): vložte do polyetylénových vreciek a vložte ich do hornej časti oddelenia na lahôdky, ktoré je najchladnejším miestom v chladničke.

Takto zabalené mäso môžete bezpečne skladovať maximálne dva dni.

- Varené jedlá, nárezy, aspik, a pod.: treba ich dobre prikryť a skladovať na niektorej zo sklenených políc.
- Ovocie a zelenina: treba dôkladne očistiť a vložiť do spodnej zásuvky.
- Maslo a syr: treba ich vložiť do špeciálnych vzduchotesných nádob, zabaľiť do alobalu alebo vložiť do polyetylénových vreciek, aby sa k nim dostalo čo najmenej vzduchu.
- Fľaše s mliekom: mali by byť uzavreté viečkom a treba ich skladovať v stojane na fľaše na vnútornej strane dverí.

Banány, zemiaky, cibuľa a cesnak sa nesmú skladovať v chladničke.

Údržba

 Pred akýmkoľvek úkonom údržby spotrebič odpojte od elektrickej siete.



Upozornenie

V chladiacej jednotke spotrebiča sa nachádzajú hydrouhľíky, preto doplnenie chladiva môže vykonať výhradne autorizovaný technik.

Odmrazovanie


Pri prevádzke spotrebiča sa vlhkosť v chladiacom priestore mení na námrazu a ľad.

Hrubá námraza a ľad majú izolačný účinok, čím znižujú účinnosť chladenia a zvyšujú vnútornú teplotu a spotrebu energie. Nadmerná námraza znemožňuje otváranie dvierok priestoru pre zmrazené potraviny, hrozí poškodenie dvierok.

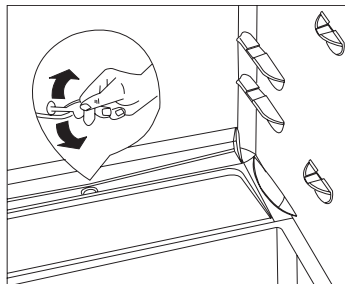
Pri tomto type spotrebiča je rozmrazovanie priestoru pre čerstvé potraviny automatické a nevyžaduje vonkajší zásah.

Ovládač termostatu prerušuje fungovanie kompresora v pravidelných intervaloch na rozlične dlhý čas - teplota v chladiacom priestore sa zvýši a nastáva odmrázovanie. Po odmrázení uvedie ovládač termostatu systém znova do chodu.

Voda z roztopenej námrazy vytečie do odparovacej nádoby na vrchnej časti kompresora, a tam sa vplyvom jeho tepla odparí.


 **Pravidelne kontrolujte a čistite otvor pre odtok odmrázenej vody. V prípade upchatia otvoru môže nahromadená voda spôsobiť poruchu spotrebiča.**

Otvor pre odtok odmrázenej vody čistíte priloženým nástrojom podľa pokynov na obrázku. Pomôcku na čistenie nechajte zastrčenú v otvore.



Vývod vody treba príležitostne kontrolovať, aby ste sa vyhli jeho upchatiu.

Najčastejšou príčinou upchatia vývodu je balenie potravín do papiera. Papier pri kontakte so zadnou stenou chladiaceho priestoru primrzne. Pri vyberaní potravín sa papier roztrhá a jeho časti zapchávajú vývod vody. Vzhľadom na vyššie uvedené skutočnosti postupujte pri umiestňovaní potravín zabalených v papieri do spotrebiča opatrne.

 V prípade zvýšených požiadaviek napr. počas horúčav - môže chladnička dočasne fungovať nepretržite - vtedy nie je automatické odmrázovanie účinné.

Po odmrázení môžu na zadnej stene chladiaceho priestoru zostať pozostatky námrazy.

Priestor na mrazené potraviny nemôže byť vybavený automatickým odmrázaním, pretože hlboko zmrazené a zmrazené potraviny neznesú teplotu topenia.

Vrstvu námrazy alebo ľadu možno zoškriabať pomocou plastovej škrabky, ak nie je príliš hrubá.

Ak je vrstva námrazy príliš hrubá na to, aby ju bolo možné odstrániť umelohmotnou škrabkou, treba priestor na mrazené potraviny odmraziť (zvyčajne 2-3 krát ročne).

Potraviny z mraziaceho priestoru vyberte a zabalte do niekoľkých vrstiev papiera alebo tkaniny. Počas odmrazovania skladujte potraviny pokiaľ možno na chladnom mieste.

Spotrebič odpojte od siete a nechajte dvere priestoru pre zmrazené a čerstvé potraviny otvorené.

Vodu z námrazy priebežne utierajte mäkkou handrou alebo špongiou.

Po ukončení odmrazovania vnútro poutierajte, spotrebič zapojte do siete a potraviny vložte naspäť na pôvodné miesto.

Ovládač termostatu odporúčame nastaviť na maximálnu polohu, aby vnútorná teplota dosiahla čo najskôr požadovanú hodnotu.

Čistenie



Na čistenie spotrebiča nikdy nepoužívajte kovové predmety, pretože by ho mohli poškodiť.

Na čistenie vnútorného povrchu NIKDY nepoužívajte čistiace prostriedky, abrazívne prášky, veľmi voňavé prostriedky, ani voskové leštidlá, pretože by mohli poškodiť povrch a zanechať silnú arómu.

Vnútro umyte teplou vodou s prídavkom sódy bikarbóny. Opláchnite a dôkladne osušte. Aby bola zaručená bezpečná činnosť chladničky, raz za rok vyberte vetráciu mriežku na základni a vyčistite prívodné otvory vysávačom.

Keď spotrebič nepoužívate

Odpojte spotrebič od elektrickej siete. Vyberte všetky potraviny a vyčistite vnútro spotrebiča, dvere potom nechajte pootvorené, aby sa zabránilo tvorbe nepríjemných zápachov.

zapachów wewnątrz.

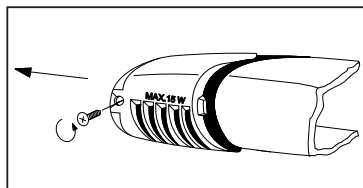
Odstránenie poruchy

Výmena žiarovky

Ak vnútorné osvetlenie nefunguje, môžete vymeniť žiarovku podľa nasledujúcich pokynov:

Spotrebič odpojte od elektrickej siete.

Odskrutkujte skrutku, ktorá pridržiava kryt osvetlenia, potom kryt snímte v smere šípky a žiarovku vymeňte. (Typ žiarovky: Mignon 322, 230 V, 15 W, objímka E 14.)



Po výmene žiarovky vráťte kryt na svoje miesto, priskrutkujte skrutku a spotrebič zapojte do elektrickej siete.

Nedostatok svetla neovplyvňuje chod spotrebiča.

Niečo nefunguje

Problémy môžu byť spôsobené príčinami, ktoré môžete ľahko odstrániť ešte predtým, ako zavoláte technický servis. Prosím, postupujte podľa nasledujúcich pokynov:

PROBLÉM	RIEŠENIE
Nezatvárajú sa dvere	Ak spotrebič nie je vo vodorovnej polohe, vyrovajte ho do správnej polohy. Hmotnosť prekročila kapacitu skladovania poličky na dverách, preto rozložte hmotnosť rovnomernejšie alebo niektoré výrobky vyberte. Ak dvere nie sú správne zarovnané, upravte ich.
Priestor vnútri chladničky je veľmi teplý	Nastavte nižšiu teplotu. Potraviny rozložte tak, aby okolo nich mohol prúdiť studený vzduch. Skontrolujte, či sú dobre zatvorené dvere a či je čisté tesnenie na nich. Teplota v miestnosti, kde je umiestnený spotrebič, je vyššia ako normálna izbová teplota.
Teplota vnútri spotrebiča je príliš nízka.	Nastavte vyššiu teplotu.
Kompresor pracuje nepretržite.	Otočte gombík termostatu na nižšie číslo. Teplota v miestnosti, kde je umiestnený spotrebič, je vyššia ako normálna izbová teplota. Skontrolujte, či sa otáča ventilátor a či nie sú upchaté vetracie otvory. Príčinou môže byť veľké množstvo vložených potravín a/alebo časté otváranie/zatváranie dverí.
Vnútri chladičky je voda.	Niekedy je to normálne. Počas automatického odmravovania sa námraza na chladiacej platni rozmrazuje.
Na podlahe je voda.	Vypúšťaciu hadičku na zadnej strane priestoru nasmerujte do misky na zachytenie vody.
Zvuky	Niekedy je to normálne. Ovládanie teploty môže pri zapojení a odpojení zariadenia spôsobovať zvuky kliknutia. Chladiaci vzduch v okruhu môže spôsobovať pri prechode rúrkami bublanie. Motor môže spôsobovať bzučanie a/alebo klopanie. Použitý izolačný materiál má tendenciu mierne zosilňovať úroveň hluku, aj keď umožňuje lepšiu izoláciu a nižšiu spotrebu energie. Príležitostne môžete počuť činnosť ventilátora. Nemusíte sa ničoho obávať. Ventilátor jednoducho napomáha účinnejšej cirkulácii vzduchu.

Technické charakteristiky

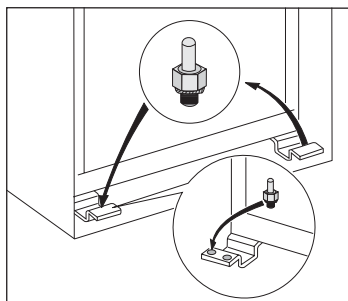
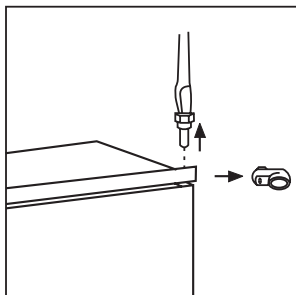
Technické charakteristiky sú uvedené na výrobnom štítku umiestnenom na ľavej strane vnútri spotrebiča.

Reverzibilita dverí

! Zariadenie je dodávané s otváraním dverí doprava.

Pre opačné otváranie dverí vykonajte pred inštaláciou nasledovné kroky.

1. Odskrutkujte horný otočný čap a odstráňte rozpierku.
2. Vyjmite dvere.
3. Kľúčom odskrutkujte spodný čap a umiestnite ho na opačnú stranu.
4. Vložte dvere späť a namontujte späť horný otočný čap a rozpierku na opačnú stranu.

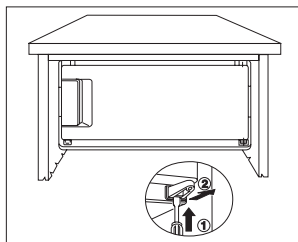


Zmena smeru otvárania dveríok mraziaceho priestoru

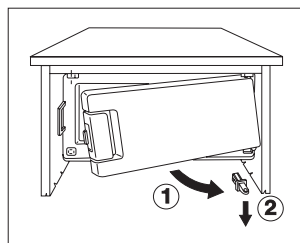
Po vykonaní zmeny smeru otvárania vonkajších dveríok spotrebiča treba upraviť aj otváranie dveríok mraziaceho priestoru.

Pracovný postup je zobrazený na obrázkoch.

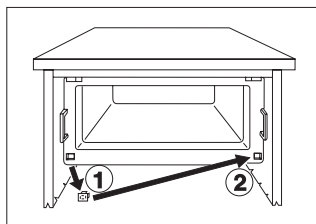
- Zaltaete šrubovákom istiaci jazýček na vnútornej strane spodného dr iaka dverí mraziaceho priestoru.



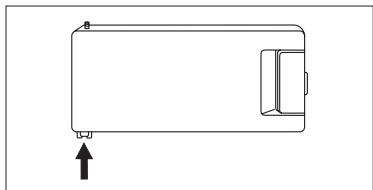
- Vyklopte spodný držiak dverí spolu s dverami mraziaceho priestoru, potom ich snímte zo závesu mraziaceho priestoru.



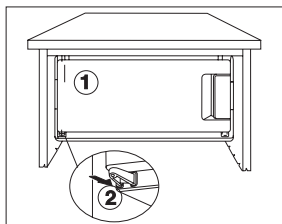
- Odstráňte hranatú kryciu zátku a umiestnite ju do uvoľneného otvoru na opačnej strane.



- Po otočení dverí mraziaceho priestoru o 180° nasadíte spodný držiak dverí na spodný záves dverí mraziaceho priestoru.




- Do voľného otvoru umiestnite horný záves dverí mraziaceho priestoru, potom zatlačte na doraz spodný držiak dverí spolu s dverami mraziaceho priestoru.



Ak si uvedený postup netrúfate vykonať samostatne, obráťte sa na najbližšie autorizované servisné stredisko. Servisní technici vám za poplatok zmenu otvárania dvierok mraziaceho priestoru vykonajú.

Inštalácia

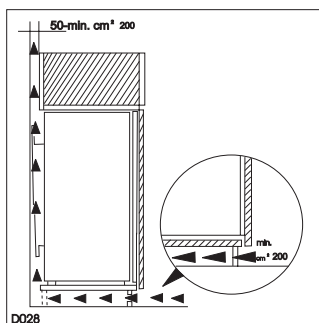
 Pri manipulácii so spotrebičom dávajte veľký pozor, aby sa nepoškodila chladiaca jednotka a aby preto neunikla chladiaca kvapalina.

- Počas normálnej činnosti sa kondenzátor a kompresor na zadnej stene spotrebiča značne zohrievajú. Vždy zabezpečte primerané vetranie, pretože pri neprimeranom vetraní môže dôjsť k poruchám jednotlivých častí a znehodnoteniu potravín. Pozrite pokyny na inštaláciu.

- **Dôležité upozornenie:** ak je poškodený napájací elektrický kábel, treba ho vymeniť za špeciálny kábel alebo súpravu, ktorú dostanete u výrobcu alebo u jeho zástupcov.

Umiestnenie

- Spotrebič vybaľte a skontrolujte, či sa pri preprave nepoškodil.
- Chladničku neumiestňujte na priame slnečné svetlo, ani v blízkosti tepelných zdrojov.
- Zabezpečte odporúčané vetranie.



Ak je potrebné zabezpečiť výklenok vetracím otvorom, tento musí mať nasledujúce rozmery:

Hĺbka 50 mm

Šírka 540 mm

Klimatická klasifikácia je uvedená na výrobnom štítku umiestnenom vnútri chladničky na ľavej strane.

V nasledujúcej tabuľke sú umiestnené vhodné teploty pre každú klimatickú triedu:

Klimatická trieda	pre prostredie s teplotami
SN	+10 až +32°C
N	+16 až +32°C
ST	+16 až +38°C
T	+16 až +43°C

Ak teplota prostredia nezodpovedá teplotnému intervalu uvedenému pre triedu spotrebiča, nebudú zaručené skladovacie teploty v spotrebiči; preto sa odporúča spotrebovať skladované potraviny čo najskôr.

Zapojenie do elektrickej siete

Pred zapojením spotrebiča do elektrickej siete skontrolujte, či napätie a frekvencia uvedené na výrobnom štítku zodpovedajú hodnotám elektrickej siete v domácnosti. Napätie sa môže meniť v rozmedzí $\pm 6\%$ nominálneho napätia. Pri zapojení do elektrickej siete s iným napätím treba použiť vhodný transformátor..



Dôležité upozornenie

Spotrebič musí byť uzemnený.

Napájací elektrický kábel je vybavený príslušným vhodným kontaktom.

Ak zásuvka elektrickej siete nie je uzemnená, spotrebič uzemnite samostatne, v súlade s platnými predpismi, poraďte sa s vyškoleným technikom.

Výrobca odmieta akúkoľvek zodpovednosť pri nedodržaní bezpečnostných opatrení.

CE Tento spotrebič vyhovuje nasledujúcim smerniciam ES:

- 87/308 EHS z 2/6/87 o znižovaní rušenia rádiových vln.
- 73/23 EHS z 19.2.73 (Smernica o nízkom napätí) v znení neskorších úprav.
- 89/336 EHS z 3.5.89 (Smernica e elektromagnetickej kompatibilite) v znení neskorších úprav.



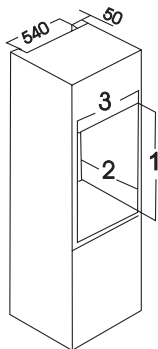
Dôležité upozornenie!

Spotrebič sa budemusieť dať odpojiť od elektrickej siete; zásuvka preto bude musieť byť po inštalácii prístupná.

Inštalácia zabudovaním

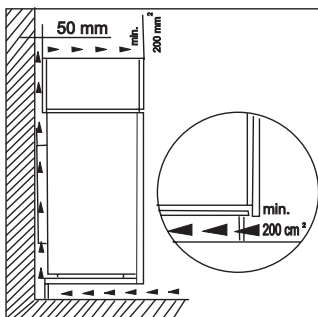
Rozmery výrezu

Výška priestoru na zabudovanie (1)	880	1225 mm
Hĺbka výklenku na zabudovanie (2)	550	550 mm
Šírka priestoru na zabudovanie (3)	560	560 mm

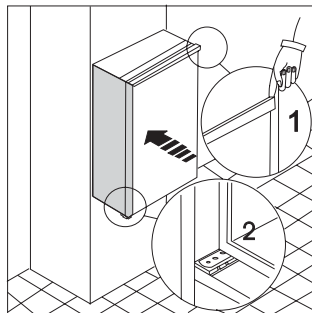


Je nevyhnutné, aby bol výklenok vybavený ventilačným otvorom s nasledujúcimi rozmermi:

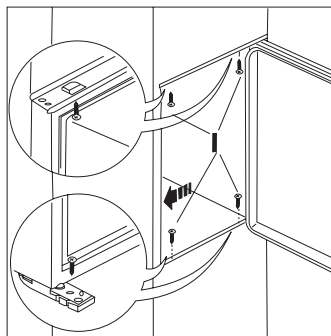
Hĺbka	50 mm
Šírka	540 mm



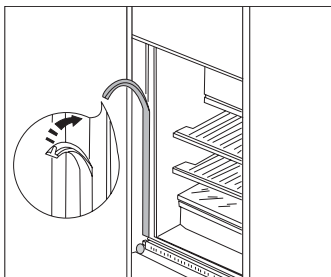
Aby bolo zabezpečené primerané vetranie, dodržiavajte údaje uvedené na obrázku.



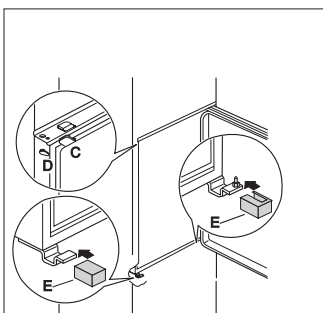
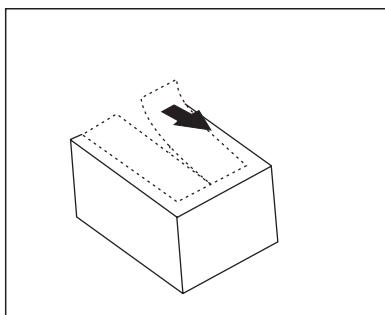
1. Spotrebič upevnite vo výklenku, pričom dávajte pozor, aby sa opieral o vnútorný povrch jednotky na strane, kde sú upevnené závesy spotrebiča. Spotrebič zasuňte, aby sa vrchný okraj dotýkal jednotky (1) a skontrolujte, či je spodný záves zarovnaný s povrchom jednotky (2)



2. Otvorte dvere a zatlačte spotrebič k bočnej stene kuchynského nábytku na strane, ktorá je oproti závesom spotrebiča. Spotrebič upevnite 4 skrutkami (I) dodávanými v súprave spolu so spotrebičom.



3. Zatláčte spojovacie kryty medzi spotrebič a kuchynský nábytok.

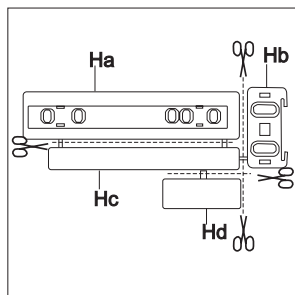


4. Z plastového viečka (E), ktoré sa používa na zakrytie závesu s hlavným čapom, musíte odstrániť jednu časť, ako je zobrazené na obrázku.

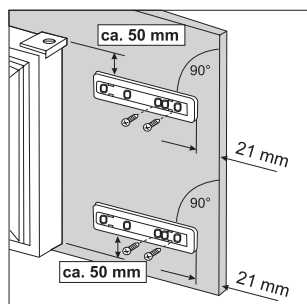
Táto operácia je uľahčená tým, že na vnútornej strane viečka na zakrytie závesu je drážka, ktorá zjednodušuje odstránenie uvedenej časti.

“Odstráňte časť označenú symbolom DX, ak je hlavný čap vsunutý v pravom závесе, resp. časť so symbolom SX v opačnom prípade.”

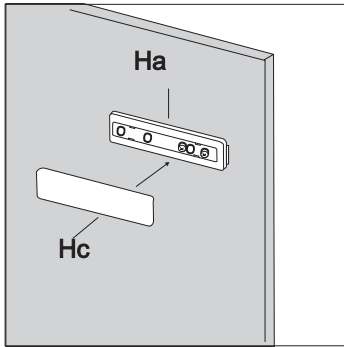
Namontujte viečka (C-D) na držiaky spojov a do otvorov závесu. Zasuňte viečka závесu (E) na miesto.



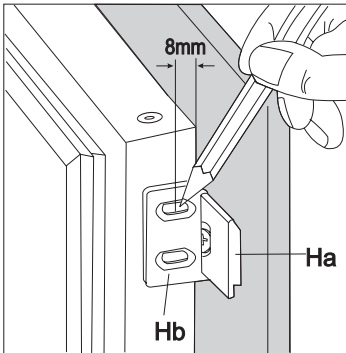
5. Oddel'te jednotlivé diely Ha, Hb, Hc, Hd, ako je zobrazené na obrázku.



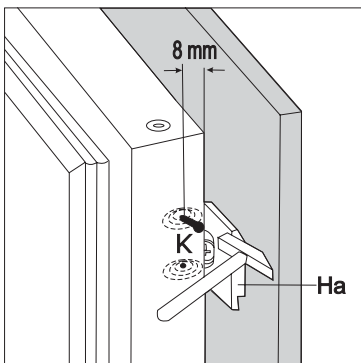
6. Umiestnite lištu (Ha) na vnútornej časti dverí nábytku, hore a dolu, ako je zobrazené na obrázku a označte polohu vonkajších otvorov. Po vyvrtaní otvorov upevnite lištu dodávanými skrutkami



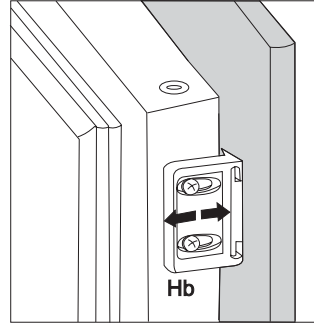
7. Kryt (Hc) upevnite na lištu (Ha), aby zapadol na miesto.



8. Otvorte dvere spotrebiča a dvere skrinky na 90°. Malý štvorec (Hb) vsuňte na lištu (Ha). Spojte dvere spotrebiča a dvere skrinky a označte otvory, ako je zobrazené na obrázku.

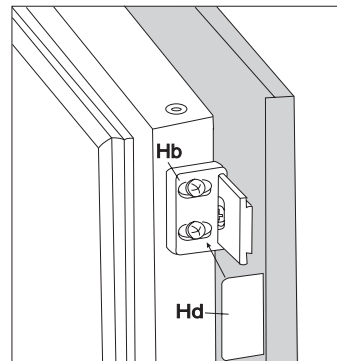


9. Vyberte štvorce a označte bod vo vzdialenosti 8 mm od vonkajšieho okraja dverí, kde treba umiestniť klinec (K).



10. Malý štvorec znovu položte na lištu a upevnite ho dodávanými skrutkami.

Ak by bolo potrebné zarovnanie dverí nábytku, využite možnosť úpravy pomocou otvorov. Po ukončení operácie treba skontrolovať, či sa dvere kuchynskej skrinky dobre zatvárajú.



11. Upevnite kryt (Hd) na malý štvorec (Hb), aby zapadol na miesto.

A készülék üzembehelyezése és használatbavétele előtt kérjük, hogy gondosan olvassa el a kezelési tájékoztatót, amely biztonsági előírásokat, hasznos tudnivalókat, tájékoztatásokat és ötleteket tartalmaz. Ha a kezelési tájékoztatóban leírtaknak megfelelően használja a készüléket, akkor az megfelelő módon fog működni és az Ön legnagyobb meglegedését fogja szolgálni.

Az alábbi jelölések a könnyebb eligazodást segítik:



Biztonsági előírások

Ennél a jelképnél található figyelmeztetések és útmutatások az Ön és a készülék védelmét szolgálják.



Hasznos tudnivalók, információk



Környezetvédelmi tájékoztatások



Ötlet jelkép

Ennél a jelképnél ötleteket talál, amelyek az ételekkel és azok tárolásával kapcsolatosak.



A terméken vagy a csomagoláson található szimbólum azt jelzi, hogy a termék nem kezelhető háztartási hulladékként. Ehelyett a terméket el kell szállítani az elektromos és elektronikai készülékek újrahasznosítására szakosodott megfelelő begyűjtő helyre. Azzal, hogy gondoskodik ezen termék helyes hulladékba helyezéséről, segít megelőzni azokat, a környezetre és az emberi egészségre gyakorolt potenciális kedvezőtlen következményeket, amelyeket ellenkező esetben a termék nem megfelelő hulladékkezelése okozhatna. Ha részletesebb tájékoztatásra van szüksége a termék újrahasznosítására vonatkozóan, kérjük, lépjen kapcsolatba a helyi önkormányzattal, a háztartási hulladékok kezelését végző szolgálattal vagy azzal a bolttal, ahol a terméket vásárolta.

Tartalomjegyzék

Biztonsági előírások	34
Feleslegessé vált készülékek elhelyezése	35
Használat és szabályozás	36
Használat előtt	36
A készülék bekapcsolása	36
Hőmérsékletszabályozás	36
Belső alkatrészek	36
Javaslatok	37
Karbantartás	38
Leolvasztás	38
Tisztítás	39
Az izzó cseréje	39
Ha valami nem működik	40
Műszaki adatok	41
Az ajtó nyitásirányának megfordítása	42
Üzembehelyezés	43
Elhelyezés	43
Csatlakoztatás a hálózathoz	44
Beépítés	45



Biztonsági Előírások

Ezek az információk az Ön biztonságát szolgálják. Kérjük olvassa el őket, mielőtt üzembe helyezné, vagy használná a készüléket. Kérjük, őrizze meg a használati útmutatót azért, hogy később is az Ön rendelkezésére álljon. Amennyiben a készülék tulajdonosa megváltozik, kérjük adja tovább a használati útmutatót az új tulajdonosnak.

Háztartási használat

- Őrizze meg ezt a kezelési tájékoztatót és az költözéskor vagy tulajdonosváltáskor kísérelje a készüléket.
- A készüléket csak élelmiszerek tárolására, normál háztartási és kizárólag e kezelési tájékoztató szerinti használatra tervezték.
- **A szervizelést, javításokat – beleértve az elektromos csatlakozó kábel javítását és cseréjét – a gyártó által feljogosított márkaszerviz végezze.** A javításhoz csak az általuk szállított pótalkatrészek használhatók. Ellenkező esetben a készülék károsodhat vagy egyéb anyagi kár, illetve személyi sérülés keletkezhet.
- A készülék csak akkor feszültségmentes, ha a villásdugót kihúzza a dugaszoló aljzathoz. Ezért tisztítás, karbantartás előtt mindig húzza ki a villásdugót (de ne a kábelnél fogva). Ha a dugaszoló aljzat nehezen hozzáférhető helyen van, akkor a villamos hálózat lekapcsolásával kapcsolja ki a készüléket.
- Nem szabad a hálózati csatlakozó kábelt megtoldani!
- **Győződjön meg, hogy a készülék hátoldalán található hálózati csatlakozó kábel mechanikai sérüléstől mentes legyen!**
 - A sérült hálózati csatlakozó túlmelegedhet és tüzet okozhat!
- **Ügyeljünk, hogy az elektromos csatlakozó kábelre semmilyen tárgy ne kerüljön, ill. a kábel ne kerülhessen a készülék alá.**
 - Rövidzárlat és tűz keletkezhet.
- **Áramtalanításakor a villásdugót a csatlakozó aljzathoz a villásdugó megfogásával húzzuk ki!**
 - A kábel sérülése rövidzárlatot, tüzet és/vagy áramütést okozhat.
 - A sérült hálózati csatlakozó kábelt, kizárólag, a gyártó által feljogosított márkaszerviz képviselője cserélheti le.
- **Csak szakszerűen rögzített csatlakozó aljzathoz csatlakoztassuk a készüléket!**
 - Áramütés vagy tűz keletkezhet.
- A belső világítás burája nélkül a készüléket üzemeltetni tilos!
- Tisztítás, leolvasztás, fagyasztott ételek vagy jégtál kiemeléskor ne használjon éles, hegyes vagy kemény eszközöket, mivel ezek a hűtőrendszer (kondenzátor, elpárolgató) sérülését okozhatják.
- Ügyeljen arra, hogy folyadék a hőmérséklet-szabályozóhoz, illetve a világítás szerelvénybe ne kerüljön.
- A jég és a fagyalt fagyási sérüléseket okozhat, ha közvetlenül a mélyhűtő rekeszből való kivétel után fogyasztja.
- A fagyasztott élelmiszert felolvasztás után újra lefagyasztani nem szabad, azt minél előbb fel kell használni.
- A gyorsfagyasztott (mirelíte) élelmiszerek esetében mindig gondosan kövesse a gyártónak az eltartási időre vonatkozó ajánlásait.
- Tilos bármilyen elektromos fűtőköszülékkel, vagy vegyi anyaggal meggyorsítani a leolvasztást!

- Forró lábast ne érintsen a hűtőkészülék műanyag részeihez.
- Éghető gázt és folyadékot ne tároljon a készülékben, mert robbanásveszélyes.
- Ne tegyen szénsavas, illetve palackozott italokat és befőtteket a mélyhűtő rekeszbe.
- A leolvasztás során keletkező olvadékvíz kivezető nyílását rendszeresen ellenőrizze és tisztítsa. Erre egyébként jelzőcímke is figyelmeztet a készülék belsejében. Dugulás esetén a felgyülemlett olvadékvíz a készülék idő előtti meghibásodását okozza.

A gyermekek biztonsága

- Ezt a készüléket kizárólag felnőtt felhasználók számára tervezték. Ne engedje meg a gyermekeknek, hogy hozzányúljanak a kapcsolókhoz, vagy a készülékekkel játszanak. Fennáll a fulladás veszélye! A csomagolóanyagot tartsa távol a gyermekektől.
- A készülék kialakítása nem olyan, hogy azt csökkent fizikai, értelmi vagy mentális képességű, illetve megfelelő tapasztalatok és ismeretek híján lévő személyek (beleértve a gyermekeket is) használhassák, hacsak a biztonságukért felelős személy nem biztosít számukra felügyeletet és útmutatást a készülék használatára vonatkozóan.

Környezetvédelem

- Ez a készülék sem a hűtőkörben, sem a szigetelőanyagaiban nem tartalmaz olyan gázokat, amelyek károsítanak az ózonréteget. Ne dobja a készüléket a háztartási hulladék közé. Kerülje a hűtőegység károsítását, különösen hátul, a hőcserélő közelében. A helyi hulladéklerakókról az önkormányzati hivataltól szerezhet információkat.

Távolítsa el a villásdugót, és távolítsa el minden zárat, vagy reteszt, nehogy kisgyermek beszoruljon a készülék belsejébe.

A feleslegessé vált készülék elhelyezése

A készülék csomagolóanyagára vonatkozó információk

- A készüléken használt, szimbólummal jelölt anyagok újrahasznosíthatók.
- >PE< jelentése: polietilén, pl. a csomagoló lemezek anyaga
- >PS< jelentése: polisztirol, pl. a csomagoló belésanyagok (mindig FCF mentesek)
- >POM< jelentése: polioximetilén, pl. műanyagkapcsok
- Mindegyik anyag környezetbarát!

Izobutánra vonatkozó biztonsági előírások

Figyelmeztetés

- A készülék hűtőközege izobután (R 600a), amely fokozottan tűz- és robbanásveszélyes.
- A készülék burkolatában vagy a beépítési szerkezetben lévő szellőzőnyílásokat szabadon kell tartani!
- A fagymentesítő eljárás gyorsítására nem szabad más mechanikai vagy egyéb eszközöket használni, mint amelyeket a gyártó ajánl.
- A hűtőkört (kondenzátor, elpárologtató) nem szabad megrongálni.
- A készülék élelmiszertároló részeinek a belsejében nem szabad villamos készülékeket használni, kivéve a gyártó által ajánlott típusúakat.

Használat és szabályozás

Használat előtt

A készülék elektromos hálózatba való csatlakoztatása előtt várjon 4 órát, hogy az olaj visszafolyhasson a kompresszorba.

- Az első használat előtt enyhén szappanos, langyos vízzel mossa le a belső részt és minden belső kiegészítőt, hogy eltávolítsa az új készülékek jellegzetes szagát, majd alaposan törölje szárazra.



Ne használjon mosószert vagy súrolóport, mert ezek károsítják a felületet.

- Távolítsa el a szállításhoz használt biztonsági elemeket.

A készülék bekapcsolása

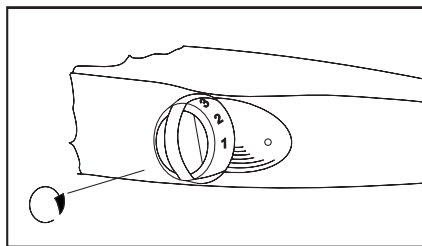
- Csatlakoztassa a villásdugót a dugaszolóaljzathoz, és fordítsa el a hőfokszabályozó gombot az óramutató járásával megegyező irányba, a <O> (OFF) pozíción túl.
- A készülék belsejében található hőfokszabályozó szabályozza a készülék hőmérsékletét.
- Állítsa a hőfokszabályozót a kívánt állásba.

Hőmérsékletszabályozás

- A belső hőmérsékletet a következő tényezők befolyásolják:
- A környezeti hőmérséklet
- A készülékben tárolt élelmiszerek mennyisége és hőmérséklete
- Az ajtónyitások gyakorisága és időtartama.
- A készülék helye.
- A belsejében uralkodó hőmérsékletet a készülék automatikusan szabályozza.

- "1"-es állás = legmagasabb hőmérséklet, legmelegebb állás
- "6"-os állás = legalacsonyabb hőmérséklet, leghidegebb állás
- "o" állás = Kikapcsolva

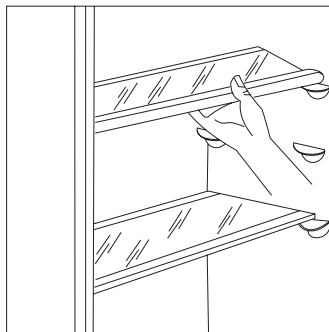
Általában a közepes beállítás a legmegfelelőbb.



Belső alkatrészek

Tároló polcok

- A polcok tisztítás céljából eltávolíthatók.
- Különböző méretű ételcsomagok tárolásához a polcok különféle magasságokra helyezhetők.

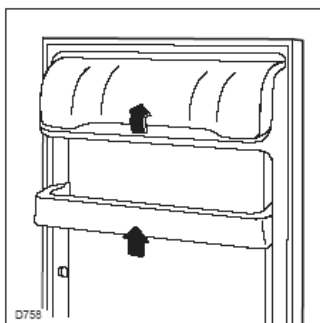


- Ha el akarja távolítani a belső polcot, húzza előre, míg le- vagy felfelé billentve kivehetővé nem válik.
- A polc megfelelő magasságra való behelyezéséhez tegye ugyanezt fordítva.

i A zöldséges fiók fölötti üveg és a palackos polc mindig maradjon a helyén, mert ez biztosítja a megfelelő levegőáramlást.

Ajtópolcok

- Különböző méretű ételcsomagok tárolása érdekében a középső ajtópolc magassága állítható.
- Fokozatosan húzza a polcot a nyíllal jelölt irányba, amíg teljesen ki nem szabadul, majd tegye a kívánt helyre.



- Az alaposabb tisztítás érdekében a felső és az alsó ajtópolcok eltávolíthatók, ha a nyíllal jelölt irányba húzzuk, majd újra helyükre illesztjük őket.

i Javaslato



Energiatakarékosság

Gondosan mérlegelje, hova helyezi a készüléket. Lásd az "Üzembe helyezés" fejezetet. Ha megfelelő módon helyezik el, a készülék kevesebb energiát fogyaszt.

- Ne tartsa hosszú ideig nyitva az ajtókat, és ne nyissa ki azokat túl gyakran, mert akkor a meleg levegő beáramlása miatt a kompresszor szükségtelenül gyakran bekapcsol.
- Ha a környezet hőmérséklete magas, a hőfokszabályozó gomb a

leghidegebb állásban van (a legnagyobb számon), és a készülék tele van, akkor előfordulhat, hogy a kompresszor folyamatosan működik, ami miatt zúzmara vagy jég képződhet az elpárolgatótón. Ha ez megtörténik, állítsa a hőfokszabályozó gombot a melegebb állásba (kisebb számra), hogy beinduljon az automatikus leolvasztás, és azzal az elektromos energiafogyasztás csökkentése.

- Ne helyezzen meleg ételeket a készülék belsejébe. Először várja meg, amíg az ételek maguktól kihűlnek.
- Mindig tartsa tisztán a hóleadó kondenzátort, a fémrácsot, amely a készülék hátoldalán található.

Hűtési javaslatok

- Ne tartson meleg ételleket, vagy gőzölgő folyadékokat a hűtőszekrényben, és takarja le, vagy csomagolja be az ételeket, különösen akkor, ha azoknak erős szaga van.

Néhány hasznos tanács a hűtőszekrény helyes használatához:


- **Nyers hús** (marha-, sertés-, bárányhús és szárnyasok): polietilén zacskókba csomagolva helyezze a salátás rekesz tetejére, mert ez a leghidegebb hely a hűtőszekrényben.

A húsokat csak egy-két napig lehet ilyen módon biztonságosan tárolni.


- **Főtt ételek, felvágottak, kocsonya, stb.:** ezek jól lefedve bármely üvegpolcon tárolhatók.
- **Gyümölcsök és zöldségek:** ezeket célszerű alaposan megtisztítani, és az alsó fiókba tenni.
- **Vaj és sajt:** ezeket tárolja légzáró tartókban, vagy csomagolja alufóliába, illetve polietilén zacskókba, hogy minél jobban el legyenek zárva a levegőtől.
- **Tejespalackok:** ezek kupakkal ellátva az ajtó üvegtartó részén tárolandók.

Banánt, burgonyát, hagymát és fokhagymát - csomagolás nélkül - nem szabad a hűtőszekrényben tárolni.

Karbantartás

 **Mielőtt bármilyen karbantartási munkát végezne, húzza ki a villásdugót a dugaszolóaljzatból.**

Figyelmeztetés

 A készülék hűtőegysége szénhidrogéneket tartalmaz, ezért karbantartását, illetve újratöltését csak szakképzett szerelő végezheti.

Leolvasztás

A hűtőkészülék működésével együtt jár, hogy a hűtőtér nedvességtartalmának egy része dér-, illetve jégréteg formájában kicsapódik.


A vastag dér- ill. jégrétegnek szigetelő hatása van, így rontja a hűtőteltjesítményt, ami a hűtött tér hőmérsékletének emelkedésében, növekvő energiafogyasztásban bizonyos rétegvastagságnál a mélyhűtő rekesz ajtó nyitásának akadályozásában, esetleg ajtótorésben nyilvánul meg.

Ennél a készüléktípusnál a normáltér leolvasztása teljesen automatikusan történik, minden külső beavatkozás nélkül.

A hőmérsékletszabályozó szabályos időközönként rövidebb-hosszabb időre megszakítja a kompresszor működését - ezalatt a hűtés szünetel - és a normál hűtőtér hőmérséklete emelkedik, megtörténik a leolvadás.

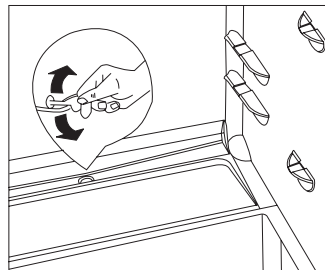
Leolvadás után a hőmérsékletszabályozó újra indítja a rendszer működését.

Az olvadékvíz a kivezető csatormán keresztül a kompresszor tetejére szerelt elgőzölögtető tálcába folyik és annak melegétől elpárolog.

 **Felhívjuk a figyelmét, hogy a leolvasztás során keletkező**

olvadékvíz kivezető nyílását rendszeresen ellenőrizze és tisztítsa, mert ennek dugulása esetén a felgyülemlett olvadékvíz a készülék szigetelésébe távozva a készülék idő előtti meghibásodásához vezet.


Az olvadékvíz kivezető csatorna nyílásának a tisztítását a készülékhez mellékelte és az ábrán látható csőtisztítóval végezze. A csőtisztítót a kivezető nyílásban kell tárolni.



Időnként győződjön meg arról, hogy az olvadékvíz kivezető csatornája nincs-e eldugulva.

Az olvadékvíz kivezető csatorna dugulásának egyik legjellemzőbb esete, amikor papírba csomagolt ételt helyez a készülékbe, amely érintkezésbe kerül a normál hűtőtér hátfalával és arra ráfagy. Ha ezt az élelmiszert éppen ekkor távolítja el, a papír elszakad és a csatornába kerülve dugulást okozhat.

Kérjük ezért, hogy papírba csomagolt élelmiszerek készülékbe történő elhelyezésénél - éppen a leirtak miatt - kellő óvatossággal járjon el.

 Fokozott terhelés esetén, pl. kánikulában előfordulhat, hogy a hűtőszekrény átmenetileg állandóan üzemel, ezalatt az automatikus leolvasztás hatástalan.

Nem rendellenes állapot, ha a leolvasztási ciklus után a normál hűtőtér hátfalán kisméretű jég-, illetve dérfojtok maradnak vissza.

A mélyhűtő rekeszt automatikus leolvasztó berendezéssel ellátni nem lehet, mivel a mélyhűtött, fagyasztott élelmiszerek nem viselik el az olvadási hőmérsékletet.

Egy műanyag lapáttal lehetséges a kisebb mértékű dér- illetve jég réteg lekaparása és eltávolítása.

Ha a jég réteg olyan vastag, hogy nem lehet a dérlapáttal eltávolítani, akkor a mélyhűtő rekeszt le kell olvasztani (általában 2-3-szor évente).

Szedje ki az élelmiszert a mélyhűtő rekeszből és a normál hűtőtérből, csomagolja néhány réteg papírba, illetve ruhába. Helyezze a lehetőséghez képest hűvös helyre addig, amíg a leolvasztás tart.

Feszültségmentesítse a készüléket és hagyja nyitva a mélyhűtő rekesz és a normál hűtőtér ajtaját.

Az olvadékvizet folyamatosan itassa fel puha ronggyal, vagy szivaccsal.

Leolvasztás után a felületeket törölje szárazra, helyezze a készüléket feszültség alá és rakja be a kiszedett élelmiszereket a helyükre.

Tanácsos a készüléket néhány órán át a legmagasabb hőmérsékletszabályozó állásban jártni, hogy minél előbb elérje a megfelelő tárolási hőmérsékletet.

Tisztítás



Soha ne használjon fém eszközöket készüléke tisztításához, mert azzal kárt tehet benne.

SOHA ne használjon mosószert, sűrűlőszert, erősen illatosított tisztítószereket, vagy viaszt a belső felület tisztítására, mert ezek károsítják a felületét, és erős illatot hagynak maguk után.

A belső felületet melegvízzel és szóda-bikarbónával tisztítsa. Alaposan öblítse ki és törölje szárazra. A hűtőszekrény biztonságos működésének érdekében egyszer egy évben távolítsa el a kondenzátorrácsot alulról, és tisztítsa meg a levegőcsatornákat porszívóval.

Amikor nem használjuk a készüléket

Húzza ki a készülék csatlakozóját az elektromos hálózathoz. Távolítson el belőle minden élelmiszert, és tisztítsa ki a készüléket. Hagyja nyitva az ajtaját, hogy ne keletkezzenek kellemetlen szagok.

Az izzó cseréje

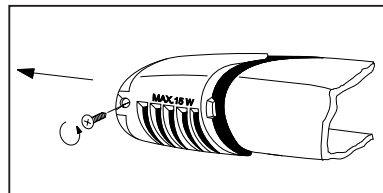
Ha a belső világítás izzója kiégett, a cseréjét Ön is elvégezheti az alábbiak szerint:

Feszültségmentesítse a készüléket.

A búrát rögzítő lemezcsavart csavarja ki, majd a búrát a nyíl irányában vegye le, így az izzó kicserélhető. (Izzó típusa: Mignon 322, 230 V, 15 W, E 14 menet.)

Izzócseré után a búrát helyezze vissza, a lemezcsavart csavarja be és helyezze feszültség alá a készüléket.

A világítás hiánya nem befolyásolja a készülék működését



Ha valami nem működik

A problémákat olyan dolgok is okozhatják, melyek könnyedén megoldhatók a javítószervez kihívása nélkül is. Kérjük, kövesse az alábbi utasításokat:

PROBLÉMA	MEGOLDÁS
Az ajtó nem záródik	<p>Állítsa vízszintbe a készüléket, ha ez eddig nem történt meg megfelelően</p> <p>Az ajtópolcok túl vannak terhelve, ezért egyenletesebben helyezze el a súlyt vagy csökkentse az ajtó terhelését.</p> <p>A készülék nem lett megfelelően beállítva. Kérjük, olvassa el a "Beépítés" fejezetet.</p>
Túl meleg van a hűtőszekrény belsejében	<p>Állítson be alacsonyabb hőmérsékletet.</p> <p>Úgy ossza el az élelmiszereket, hogy a hideg levegő keringhessen közöttük.</p> <p>Ellenőrizze, hogy az ajtó teljesen be van-e csukva, és az ajtó tömítő profil sértetlen és tiszta-e.</p> <p>A helyiség léghőmérséklete, ahol a készüléket elhelyezte, magasabb a normál szobahőmérsékletnél.</p>
Túl hideg van a hűtőszekrény belsejében.	<p>Állítsa a hőfokszabályozót melegebb állásba.</p>
A kompresszor folyamatosan működik.	<p>Állítsa a hőfokszabályozó gombot alacsonyabb számmal jelölt állásba.</p> <p>A helyiség léghőmérséklete, ahol a készüléket elhelyezte, magasabb a normál szobahőmérsékletnél.</p> <p>Ellenőrizze, hogy megfelelő-e a szellőzés, illetve hogy a szellőzőnyílások nincsenek-e eltömődve.</p> <p>Az ok lehet az, hogy egyszerre nagy mennyiségű ételt helyezett a készülékbe, illetve gyakran nyitotta-zárta az ajtót.</p>
A készüléken belül/kívül víz van.	<p>Ez néha normális. Az automatikus leolvasztás során hűtőlemezen lévő zúzmará leolvad.</p>
Víz folyik ki a földre.	<p>Helyezze a készülék hátulján található elvezető csövet a készülék hátuljára, az olvadékvízgyűjtő fölé.</p>
Zajok	<p>Ez néha normális. A hőfokszabályozó kattogó hangokat adhat, amikor a rendszer bekapcsol, illetve kikapcsol.</p> <p>A befecskendezett hűtőgáz bugyborékoló hangot adhat, ahogyan végighalad a csöveken.</p> <p>A motor zümmögő és/vagy enyhén koccanó hangot adhat.</p> <p>A szigetelőanyag általában enyhén felerősíti a zajokat, azonban sokkal jobb szigetelést biztosít, és csökkenti az energiafelhasználást.</p> <p>Időnként a ventilátorok hangja is hallható. Emiatt ne aggódjon, a ventilátorok a levegő hatékonyabb keringését segítik elő</p>

Műszaki adatok

Modell	ZBA 3154 H
Bruttó térfogat (l)	Mélyhűtőrekesz: 17 Normál hűtőtér: 141
Nettó térfogat (l)	Mélyhűtőrekesz: 17 Normál hűtőtér: 135
Szélesség (mm)	540
Magasság (mm)	873
Mélység (mm)	549
Energiafogyasztás (kWh/24h)	0,468
(kWh/év)	231
Energiaosztály EU szabvány szerint	A
Mélyhűtő rekesz jelzése	****
Fagyasztóteljesítmény (kg/24h)	2
Zavar esetén max. tárolási idő (h)	12
Névleges áramerősség (A)	0,6
Zajszint L _C (dB)	38
Tömeg (kg)	33

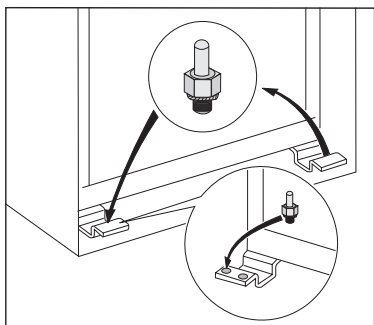
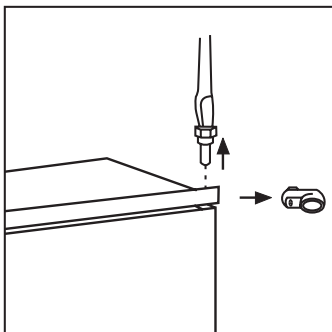
Az ajtó nyitásirányának megfordítása



A készülék ajtaja gyárilag jobb oldalra nyílik.

Az ajtónyitás megfordításához a készülék beépítését megelőzően végezze el az alábbi műveleteket:

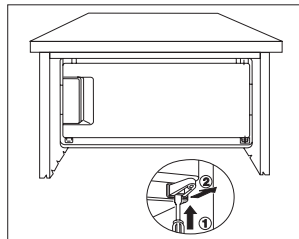
1. Csavarja le a felső csapot és vegye le a távtartót.
2. Vegye le az ajtót.
3. Csavarja ki egy kulccsal az alsó csapot, és helyezze vissza az ellenkező oldalra.
4. Helyezze vissza az ajtót és csavarozza fel a felső csapot és a távtartót az ellenkező oldalra.



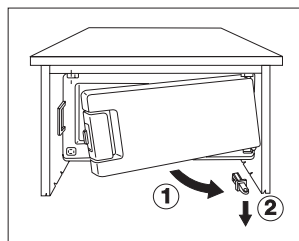
Mélyhűtőteri ajtónyitásirány változtatása

A külső ajtó nyitásirányának megváltoztatása után ennél a típusnál a mélyhűtő rekesz ajtó átszerelése is szükséges.

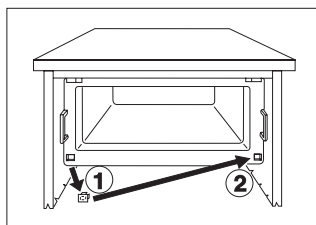
A műveletek és azok sorrendje az ábrán látható.



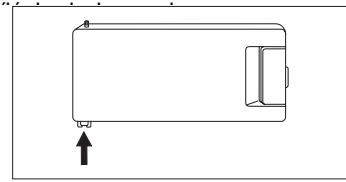
1. Csavarhúzóval az alsó ajtótartó belső részén a biztosító nyelvet nyomja be.



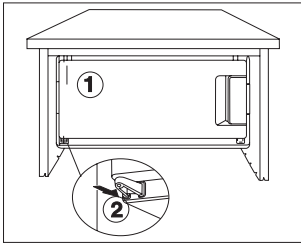
2. Az alsó ajtótartót a mélyhűtőteri ajtóval együttesen billentse ki, majd vegye le a mélyhűtőteri ajtó csapjáról.



- A szögletes takaró dugót távolítsa el és az ellenkező oldalra szabaddá vált



- A mélyhűtőtéri ajtó 180°-os fordítása után az alsó ajtótartót a mélyhűtőtéri ajtó alsó csapjára helyezze fel.



- A mélyhűtőtéri ajtó felső ajtótartó csapját helyezze be a szabad nyílásba, majd az alsó ajtótartót a mélyhűtőtéri ajtóval együtt ütközésig nyomja be.

Amennyiben Ön a fenti műveleteket nem kívánja sajátkezűleg elvégezni, kérjük hívja a legközelebbi márkaszervizt. A szerelők az átszerelést térítés ellenében szakszerűen végrehajtják.

Üzembehelyezés



Nagyon vigyázzon, hogy ne tegyen kárt a hűtőfelületben, mert az később a folyadék elszivárgását okozhatja.

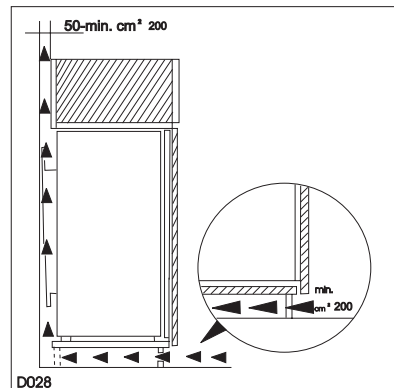
- A normál működés során a készülék hátulján található kondenzátor és kompresszor meglehetősen felmelegszik. Mindig gondoskodjon róla, hogy legyen megfelelő szellőzés, mivel annak hiányában alkatrészhiba következhet be, és az élelmiszerek tönkremehetnek. Lásd az üzembehelyezési útmutatót.
- **Fontos:** Ha a hálózati kábel megsérül, a gyártótól vagy a szakszerviztől beszerezhető kábelre illetve szerelvényre kell kicserélni..

Elhelyezés

- Csomagolja ki a készüléket, és ellenőrizze, hogy jó állapotban van-e, illetve nem sérült-e meg szállítás közben.
- **Ne helyezze a hűtőszekrényt radiátorok vagy gáztűzhely közelébe.**
- A készülék ne legyen hosszú ideig közvetlen napfénynek kitéve.
- Biztonsági okokból biztosítsa a készülék minimális szellőzését az ábrának megfelelően.
- **Figyelem: ügyeljen, hogy a szellőzőnyílások ne legyenek elzárva.**
- A falmélyedésében a készülék mögött hagyja meg a következő méretű szellőzőrést:

Mélység: 50 mm

Szélesség: 540 mm



A különböző klímaosztályok jellemzői az adattáblán található, amelyet a készülék belsejében, annak baloldali falán helyeztek el.

Az alábbi táblázat azt mutatja, hogy mely klímaosztályhoz milyen környezeti hőmérséklet a megfelelő:

Klímaosztály	Megfelelő környezeti hőmérséklet
SN	+10 ... +32 °C
N	+16 ... +32 °C
ST	+16 ... +38 °C
T	+16 ... +43 °C

Csatlakoztatás a hálózathoz

Mielőtt csatlakoztatná a készüléket az elektromos hálózathoz, győződjön meg róla, hogy az adattáblán feltüntetett feszültség és frekvencia megegyezik a helyi elektromos hálózat tulajdonságaival. A feszültségingadozás $\pm 6\%$ -os lehet az adattáblán megadott feszültséghez képest. Ha a hálózati feszültség eltér az adattáblán megadottól, akkor egy megfelelő méretezésű transzformátor használata szükséges.



Fontos

A készüléket földelni kell.

Az elektromos tápkábel csatlakozója el van látva erre a célra való érintkezővel.

Ha a helyi elektromos hálózat dugaszolóaljzata nem földelt, csatlakoztassa a készüléket különálló földkábelhez, a hatályos jogszabályoknak megfelelően, szakképzett szerelő segítségével.

Amennyiben a fenti óvintézkedéseket nem tartják be, a következményekért a gyártó nem vállal felelősséget.



Ez a készülék megfelel a következő EGK direktíváknak:

87/308 EEC, az EGK 1987. VI. 2-án kelt, rádióinterferenciákról szóló direktívája,

73/23 EEC, az EGK 1973. II. 19-én kelt, kiefeszültségről szóló direktívája, és annak későbbi módosításai,

89/336 EEC, az EGK 1989. V. 3-án kelt, elektromágneses kompatibilitásról szóló direktívája, és annak későbbi módosításai.



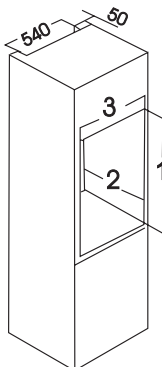
Figyelem!

A készülék hálózati csatlakozójának eltávolíthatónak kell lennie a dugaszolóaljzataból, ezért könnyen hozzáférhetővé kell azt tenni az üzembe helyezést követően is.

Beépítés

A falmélyedés méretei:

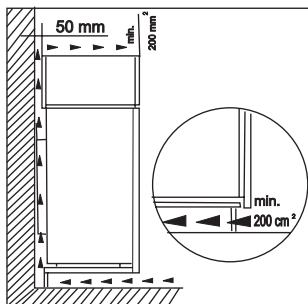
A ház magassága (1)	880	1225 mm
A ház mélysége (2)	550	550 mm
A ház szélessége (3)	560	560 mm



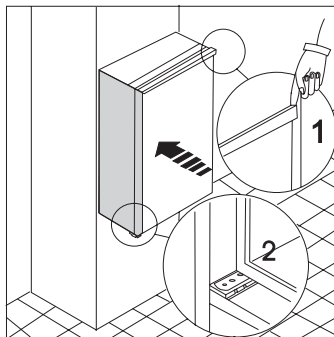
A

falmélyedésében a készülék mögött hagyja meg a következő méretű szellőzőrést:

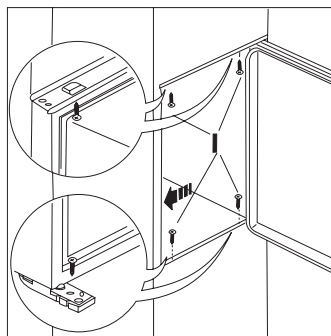
Mélység	50 mm
Szélesség	540 mm



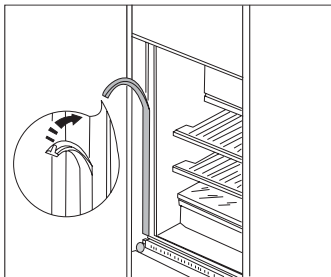
A megfelelő szellőzés érdekében kövesse az ábra útmutatását.



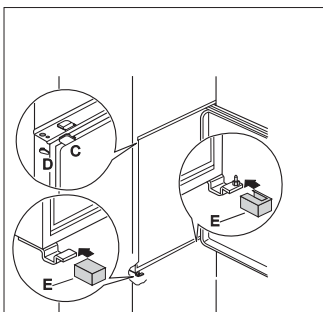
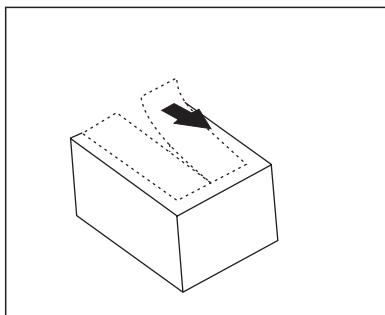
1. Illessze be a készüléket a mélyedésbe úgy, hogy nekitámaszkodjon a ház belső felületének azon az oldalon, ahova a készülék ajtópántjait felszerelik. Tolja be a készüléket addig, amíg a felső pánt bele nem ütközik a házba (1), és győződjön meg róla, hogy az alsó pánt egyvonalban van a ház felületével (2).



2. Nyissa ki az ajtót, és az ajtótartó pántokkal ellentétes oldalán nyomja neki a készüléket a konyhaszekrény falának. Rögzítse a készüléket az ahhoz kapott készletben található 4 csavarral (I).



3. Nyomja be a hézagkitöltő profilt a készülék és a konyhaszekrény közé.

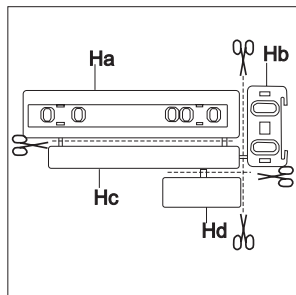


4. A műanyag fedélből (E), amely a forgócsappal rendelkező zsanér borítására szolgál, el kell távolítania a rajzon jelzett részt.

Ez a művelet meg van könnyítve, mivel a zsanérfedél belső részén van egy vágat, mely elősegíti ennek ez elemnek az eltávolítását.

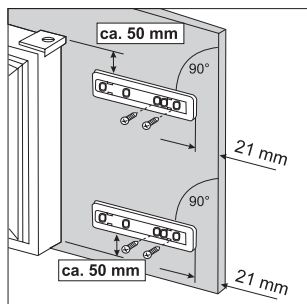
"Távolítsa a DX-szel jelzett részt, ha a forgócsap a jobb oldali zsanérba van illesztve, illetve az SX-szel jelzett részt, ha az ellenkező oldalra."

Tegye fel a borítókat (C-D) a csuklóborító fülekre és zsanérnyílásokba. Pattintsa fel a zsanérfedeleket (E) a helyükre.

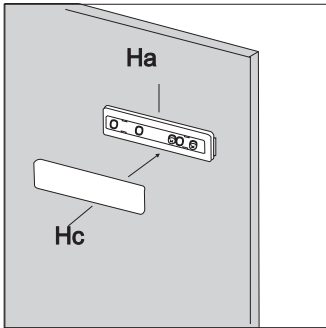


5. Az ábra alapján vágja szét az alábbi részeket:

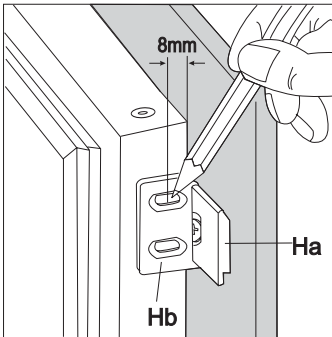
Ha, Hb, Hc, Hd.



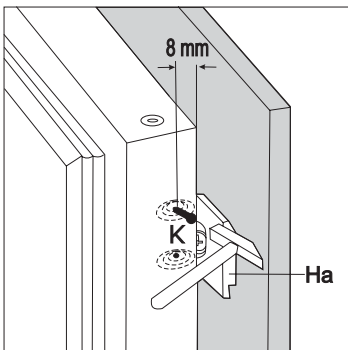
6. Helyezze a sint (Ha) a bútor ajtajának belső felére, fel és le, ahogyan az ábra mutatja, és jelölje be a külső lyukak helyét. Miután kifúrta a lyukakat, rögzítse a sint a mellékelt csavarok segítségével.



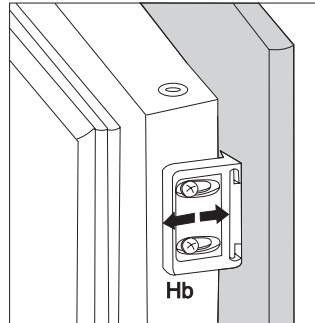
7. Erősítse fel a fedőlemez (Hc) a sínre (Ha) úgy, hogy a helyére kattanjon.



8. Nyissa ki a készülék és a szekrény ajtaját 90°-kal. Helyezze be a kis négyszöget (Hb) a sinbe (Ha). Nyomja össze a készülék ajtaját és a szekrényajtót, és jelölje meg a lyukak helyét, ahogyan az ábra mutatja.

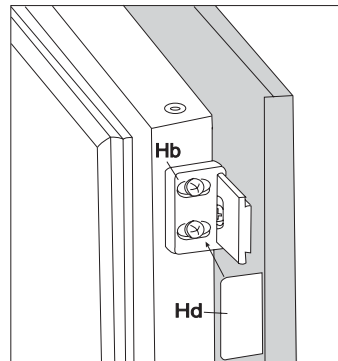


9. Távolítsa el a négyszögeket, és tegyen egy jelet az ajtó külső szélétől 8 mm-re, ahova a szög kell beverni (K).



10. Újra helyezze fel a kis négyszöget a sínre, és rögzítse a mellékelt csavarokkal.

Ha igazítani kell a szekrényajtót, használja a lyukak mellett szabadon hagyott területet. Az eljárás végén ellenőrizni kell, hogy a bútor ajtaja megfelelően záródik-e.



11. Helyezze fel a takarólapot (Hd) a kis négyszögre (Hb), amíg a helyére nem kattann.

Před instalací a použitím spotřebiče si tento návod k obsluze pečlivě přečtěte. Obsahuje bezpečnostní upozornění, rady, informace a poznámky. Jestliže se chladnička používá v souladu s písemnými pokyny, bude řádně fungovat a poskytovat vám maximální uspokojení.

Wskazówki dot. korzystania z instrukcji obsługi



Uwagi istotne z punktu widzenia bezpieczeństwa użytkownika lub prawidłowej pracy urządzenia.



Dodatkowe informacje dotyczące eksploatacji i praktycznego korzystania z urządzenia.



Wskazówki i uwagi dot. ekonomicznej i przyjaznej środowisku eksploatacji urządzenia.



Symbol na produkcie lub opakowaniu oznacza, że produkt nie może być traktowany jak zwykłe odpady z gospodarstwa domowego. Należy oddać go do właściwego punktu skupu surowców wtórnych, zajmującego się złomowanym sprzętem elektrycznym i elektronicznym. Właściwa utylizacja i złomowanie pomagają w eliminacji niekorzystnego wpływu złomowanych produktów na środowisko naturalne oraz zdrowie człowieka. Aby uzyskać szczegółowe dane dotyczące możliwości recyklingu niniejszego urządzenia, należy skontaktować się z lokalnym urzędem miasta, służbami oczyszczania miasta lub sklepem, w którym produkt został zakupiony.

Spis treści

Wskazówki dot. bezpieczeństwa50
Obsługa i sterowanie Przed rozpoczęciem eksploatacji52
Komora chłodziarki / Uruchomienie urządzenia52
Części wewnętrzne52
Wskazówki53
Konserwacja / Odszranianie54
Czyszczenie55
Wymiana żarówki55
Co robić, jeśli urządzenie nie pracuje prawidłowo56
Specyfikacje techniczne58
Instalacja / Ustawienie58
Podłączenie elektryczne59
Zabudowa60



Wskazówki dot. bezpieczeństwa

Należy uważnie przeczytać niniejszą instrukcję obsługi przed instalacją lub użyciem urządzenia. Niniejsze ostrzeżenia mają na celu zapewnienie bezpieczeństwa użytkownikowi. Należy je dokładnie zrozumieć przed instalacją lub użyciem urządzenia. W przypadku wątpliwości dot. znaczenia powyższych ostrzeżeń, należy skontaktować się z Działem Obsługi Klienta.

Zastosowanie w gospodarstwie domowym

- Instrukcję obsługi należy zachować, aby móc z niej skorzystać w razie konieczności, lub przekazać w przypadku sprzedaży urządzenia.
- Urządzenie jest przeznaczone do przechowywania żywności w warunkach gospodarstwa domowego. Używanie w innych celach może spowodować uszkodzenie i/lub cofnięcie gwarancji.
- **Wszelkie naprawy mogą być wykonywane wyłącznie przez personel autoryzowanych zakładów serwisowych.** Czynności naprawcze wykonywane przez osoby nieuprawnione mogą spowodować sytuacje niebezpieczne dla użytkownika lub uszkodzenie urządzenia.
- Urządzenie odłącza się od zasilania elektrycznego poprzez wyjęcie wtyczki przewodu z gniazdka (nie ciągnąc za przewód). Należy to zrobić zawsze przed czyszczeniem lub konserwacją urządzenia.
- Przewodu zasilającego nie należy przedłużać.
- **Należy upewnić się, że przewód zasilający nie jest zgnieciony lub uszkodzony przez tylną ściankę chłodziarki/zamrażarki.**
 - Zniszczony przewód zasilający może ulec przegrzaniu i zapaleniu.
- **Nie stawiać ciężkich przedmiotów lub chłodziarki/zamrażarki na przewodzie zasilającym.**
 - Istnieje ryzyko zwarcia i pożaru.
- **Nie ciągnąć za przewód zasilający wyjmując go z gniazdka, zwłaszcza podczas wysuwania chłodziarki/zamrażarki z wnęki.**
 - Zniszczenie przewodu może spowodować zwarcie, pożar lub porażenie elektryczne.
 - Zniszczony przewód zasilający może być wymieniony wyłącznie przez uprawnionego technika z autoryzowanego serwisu.
- **Nie wkładać wtyczki przewodu zasilającego do obluzowanego gniazdka.**
 - Istnieje ryzyko pożaru lub porażenia elektrycznego.
- Nie należy uruchamiać urządzenia, jeżeli blok oświetleniowy nie jest przykryty odpowiednią osłonką.
- Do czyszczenia nie należy używać ostrych narzędzi, gdyż mogą one uszkodzić urządzenie.
- Należy zachować ostrożność przy wkładaniu i wyjmowaniu płynów, aby nie załaty one czujnika temperatury i bloku oświetleniowego.
- Nie należy wstawiać do wnętrza urządzenia naczyń z gorącymi potrawami.
- W urządzeniu nie należy przechowywać łatwopalnych cieczy lub gazów, gdyż mogą one eksplodować.

- Otwór odpływowy należy regularnie sprawdzać i czyścić. Jeżeli otwór nie będzie czyszczony, będzie się w nim gromadziła woda, co może spowodować uszkodzenie.

Bezpieczeństwo dzieci

- Urządzenie mogą obsługiwać wyłącznie osoby dorosłe. Istnieje ryzyko uduszenia! Trzymać materiały opakowaniowe z dala od dzieci!
- W przypadku utylizacji urządzenia, należy odciąć kabel zasilający (maksymalnie blisko urządzenia) oraz wyłamać zamek tak, aby zapobiec ryzyku zamknięcia się dzieci wewnątrz urządzenia.
- Niniejsze urządzenie nie jest przeznaczone do obsługi przez dzieci, ani inne osoby, których zdolności fizyczne, sensoryczne lub mentalne, bądź brak doświadczenia i wiedzy, nie pozwalają na bezpieczne z niego korzystanie bez nadzoru lub przeszkolenia osoby odpowiedzialnej.



Ochrona środowiska

- W obiegu czynnika chłodniczego ani w materiałach izolacyjnych urządzenia nie ma gazów szkodliwych dla warstwy ozonowej. Urządzenia nie należy wyrzucać wraz z odpadami komunalnymi i śmieciami. Należy unikać uszkodzenia zespołu chłodzącego, szczególnie z tyłu przy wymienniku ciepła. Informacje o lokalnych punktach zbiórki odpadów można otrzymać od lokalnych władz.
- Materiały użyte w tym urządzeniu oznaczone symbolem są przeznaczone do recyklingu.



Utylizacja

Informacje na temat opakowania urządzenia

- Materiały użyte w tym urządzeniu oznaczone symbolem są przeznaczone do recyklingu.

>PE<=polietylen

>PS<=polistyren

>PP<=polipropylen

Wszystkie materiały są przyjazne dla środowiska! Informacje dot. harmonogramów lub miejsc zbiórki odpadów można uzyskać w lokalnym urzędzie lub biurze ds. ochrony środowiska.



Wskazówki

bezpieczeństwa - czynnik chłodniczy izobutan

Uwaga:

- Urządzenie zawiera czynnik chłodniczy - izobutan (R600A), który w większych stężeniach jest łatwopalny i może wybuchnąć.
- Otwory wentylacyjne urządzenia nie mogą być zakryte lub zanieczyszczone.
- Nie wolno używać żadnych urządzeń lub środków do przyspieszania odmrażania urządzenia, z wyjątkiem tych, które zaleca producent.
- Nie dopuścić do uszkodzenia układu chłodniczego.
- Do wnętrza urządzenia nie wolno wkładać żadnych urządzeń elektrycznych, za wyjątkiem tych, które zaleca producent.

Obsługa i sterowanie

Przed rozpoczęciem eksploatacji

i Aby olej spłynął z powrotem do sprężarki, zaleca się odczekać co najmniej 4 godziny przed podłączeniem urządzenia.

- W celu usunięcia zapachu nowego produktu, przed pierwszym uruchomieniem urządzenia należy wymyć jego wnętrze i znajdujące się w nim akcesoria letnią wodą z łagodnym mydłem, a następnie należy je dokładnie osuszyć.

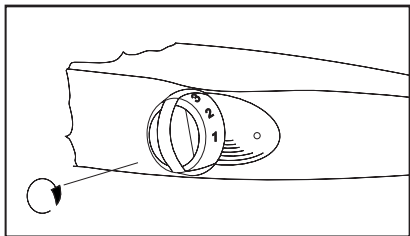
! Nie należy stosować środków czyszczących lub ściernych, ponieważ mogłyby to spowodować uszkodzenie wykończenia.

- Usunąć elementy zabezpieczające urządzenie na czas transportu.

Komora chłodziarki

Uruchomienie urządzenia

- Włożyć wtyczkę do gniazdka lub obrócić pokrętkę termostatu w kierunku zgodnym z ruchem wskazówek zegara poza położenie "O" (WYŁ.).

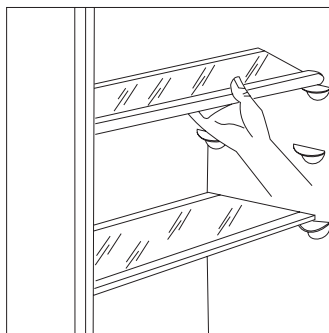


- Obrócić pokrętkę termostatu do żadanego ustawienia.

Części wewnętrzne

Półki do przechowywania

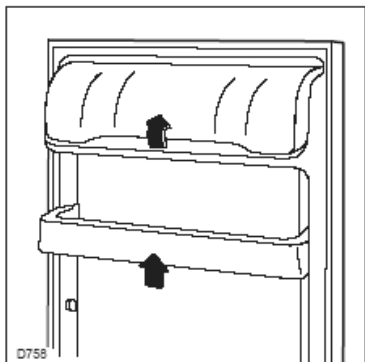
- Półki można wyjąć do czyszczenia.
- Aby umożliwić przechowywanie opakowań z artykułami spożywczymi różnej wielkości, półki można umieszczać na różnych wysokościach.
- Aby wyjąć wewnętrzną półkę, należy popchnąć ją do przodu, aż będzie możliwe jej wypchnięcie do góry i wyjęcie.



- Aby włożyć półkę na innej wysokości, należy wykonać te same czynności w odwrotnej kolejności.

i Szklana półka nad półką na warzywa oraz półka na butelki powinny zawsze znajdować się na swoich miejscach tak, aby umożliwić prawidłową cyrkulację powietrza.

- Aby umożliwić przechowywanie opakowań z artykułami spożywczymi różnej wielkości, wysokość środkowej półki w drzwiach można regulować.
- Stopniowo wyciągać półkę w kierunku strzałek, aż zostanie uwolniona, a następnie umieścić ją w żdanym miejscu.



- W celu bardziej gruntownego czyszczenia górną i dolną półkę w drzwiach można wyjąć. W tym celu, należy pociągnąć je zgodnie z kierunkiem strzałek. Po zakończeniu, należy je włożyć z powrotem.

Wskazówki



Oszczędność energii

- Należy zwrócić uwagę na wybór odpowiedniego miejsca montażu urządzenia. Patrz rozdział "Instalacja". Prawidłowe ustawienie gwarantuje niższe zużycie energii.
- Należy unikać pozostawiania drzwiczek urządzenia otwartych przez dłuższy czas lub zbyt częstego ich otwierania, ponieważ prowadzi to do wpadania ciepłego powietrza do wnętrza chłodziarki i niepotrzebnego, częstego uruchamiania się sprężarki.
- Jeśli temperatura otoczenia jest wysoka, urządzenie jest w pełni załadowane, a na termostacie wybrano najniższą temperaturę (najwyższy numer), sprężarka może pracować bez przerwy, co powoduje formowanie się szronu lub lodu na parowniku. Jeśli do tego dojdzie, obrócić pokrętkę termostatu na wyższą temperaturę (niższy numer), co

umożliwi automatyczne odszronienie urządzenia oraz pozwoli ograniczyć zużycie energii elektrycznej.

- Do chłodziarki nie należy wkładać ciepłych potraw. Należy zaczekać, aż ostygną.
- Należy dbać o czystość skraplacza emitującego ciepło oraz kratki metalowej znajdujących się z tyłu urządzenia.

Wskazówki dotyczące przechowywania

- W chłodziarce nie należy przechowywać ciepłej żywności ani parujących płynów. Produkty spożywcze o silnym zapachu należy przykryć lub zapakować.

Aby uzyskać najlepsze wyniki chłodzenia, należy korzystać z poniższych wskazówek:

- **Surowe mięso** (wołowina, wieprzowina, cielęcina i drób): zapakować do polietylenowych worków i umieścić na górze komory na sałatki, która jest najzimniejszym miejscem w chłodziarce.

Mięso można przechowywać w ten sposób najwyżej przez jeden lub dwa dni.

- **Gotowane potrawy, pokrojone wędliny, galaretki, itp.:** należy je dobrze przykryć i umieścić na dowolnej półce szklanej.
- **Owoce i warzywa:** należy je dokładnie oczyścić i umieścić w dolnej szufladzie.
- **Masło i sery:** należy je umieszczać w specjalnych hermetycznych pojemnikach lub zapakować w folię aluminiową lub woreczki polietylenowe tak, aby maksymalnie ograniczyć dostęp powietrza.

- **Butelki z mlekiem:** powinny mieć założone nakrętki i być przechowywane na półce na butelki w drzwiach.

Bananów, ziemniaków, cebuli i czosnku, jeśli nie są zapakowane, nie należy przechowywać w chłodziarce.

Konserwacja

! Przed przeprowadzeniem jakichkolwiek prac konserwacyjnych, należy odłączyć urządzenie od zasilania.



Ostrzeżenie

Układ chłodzenia urządzenia zawiera węglowodory, dlatego wszelkie prace konserwacyjne i napełnianie układu powinny być wykonywane przez wykwalifikowanych serwisantów.

Odmrażanie

Cieknąca po wewnętrznych ściankach urządzenia woda zamienia się w szron lub lód.

Gromadzący się szron i lód mają właściwości izolujące, w związku z tym obniża się efektywność chl

odzenia podczas, gdy temperatura i zużycie energii wzrastają. Narastający szron utrudnia otwieranie drzwi komory zamrażania.

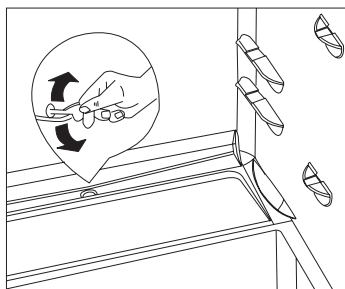
Ten typ urządzenia posiada funkcję automatycznego odmrażania i nie wymaga ingerencji zewnętrznej.

System kontroli regularnie przerywa pracę sprężarki na dłuższy lub krótszy okres czasu (przerywając także chłodzenie). Wtedy temperatura wewnątrz chłodziarki wzrasta i ma miejsce proces odmrażania.

! **Otwór odpływowy należy regularnie sprawdzać i czyścić, aby nie dopuścić do zatkania. W**

przypadku zatkania się otworu topniejące kryształki lodu będą blokowały otwór i nieprawidłowe działanie urządzenia.

Otwór odpływowy należy czyścić dołączoną przetyczką. Nie powinna ona znajdować się na stałe w otworze.



Topniejący szron spływa przez otwór odpływowy do pojemnika na skropliny znajdującego się tuż nad sprężarką i odparowuje w wyniku zgromadzonego ciepła.

Otwór odpływowy należy regularnie sprawdzać i czyścić, aby nie dopuścić do zatkania. Najczęstszą przyczyną zatykania się otworu są resztki papieru, w który zawinięto produkty spożywcze. Mogą one przylgnąć do tylnej ścianki urządzenia i dostać się do otworu, blokując go. Dlatego prosimy o zwrócenie uwagi i nie pozostawianie wewnątrz urządzenia kawałków papieru.

i W niektórych warunkach, np. podczas upałów, sprężarka pracuje stale. Wtedy funkcja automatycznego odmrażania jest nieefektywna.

Pozostające po odmrażaniu kawałki lodu lub szronu na wewnętrznej tylnej ściance urządzenia są zjawiskiem normalnym.

Komora zamrażania nie może być wyposażona w funkcję automatycznego odmrażania, gdyż mrozonki nie wytrzymałyby temperatury topnienia.

Jeżeli warstwa szronu lub lodu nie jest

zbyt gruba, można ją zeszkrobać i usunąć przy pomocy plastikowej skrobaczki.

Jeżeli warstwy szronu nie będzie już można usunąć skrobaczką, należy całkowicie odmrozić komorę zamrażania (przeciętnie 2-3 razy w roku).

Wyjąć wszystkie produkty z obydwu komór. Zawinąć je w kilka warstw gazet lub materiału i złożyć w jak najchłodniejszym miejscu na czas odmrażania.

Odłączyć urządzenie od zasilania elektrycznego, a obie pary drzwi pozostawić otwarte.

Wycierać spływającą wodę delikatną szmatką lub gąbką.

Po odmrożeniu wytrzeć wnętrze urządzenia do sucha. Podłączyć do zasilania elektrycznego i włożyć produkty.

Zalecamy ustawienie termostatu urządzenia w najwyższych pozycjach i zapewnienie w ten sposób odpowiedniej dla produktów temperatury w najkrótszym czasie.

Czyszczenie

- Nie należy stosować metalowych przedmiotów do czyszczenia urządzenia, ponieważ może spowodować to uszkodzenia.

NIGDY nie należy stosować środków czyszczących, ściernych, produktów do czyszczenia o intensywnym zapachu lub woskowych środków czyszczących do czyszczenia wnętrza urządzenia, ponieważ mogłoby to spowodować uszkodzenie powierzchni i pozostawić silny zapach.

Dokładnie umyć wnętrze urządzenia roztworem wody i sody oczyszczonej. Dokładnie opłukać i wysuszyć. Aby zagwarantować bezpieczną pracę chłodziarki, raz w roku należy zdjąć kratkę wentylacyjną znajdującą się u podstawy urządzenia i wyczyścić kanały powietrzne odkurzaczem.

Gdy urządzenie nie jest wykorzystywane

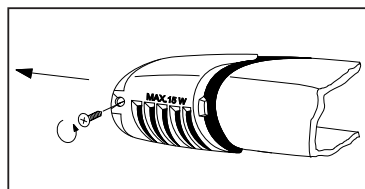
Odłączyć je od źródła zasilania. Wyjąć wszystkie produkty spożywcze i wyczyścić urządzenie, pozostawiając drzwiczki lekko uchylone tak, aby nie doszło do powstania nieprzyjemnych zapachów wewnątrz.

Wymiana żarówki

Aby wymienić żarówkę (np. po przepaleniu) należy:

Odłączyć urządzenie od zasilania elektrycznego.

Odkręcić osłonę bloku oświetleniowego, a następnie zdjąć osłonę w kierunku strzałki. (typ żarówki: Mignon 322, 230 V, 15 W, E 14)



Po wymianie żarówki założyć osłonę bloku oświetleniowego i podłączyć urządzenie do zasilania elektrycznego.

Brak oświetlenia we wnętrzu chłodziarki nie wpływa ujemnie na pracę urządzenia.

Co robić, jeśli urządzenie nie pracuje prawidłowo

Problemy mogą wynikać z przyczyn, które można szybko usunąć przed skontaktowaniem się z autoryzowanym serwisem. Należy postępować zgodnie z następującymi poleceniami:

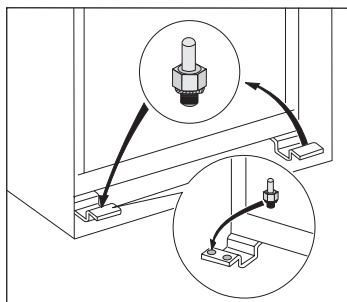
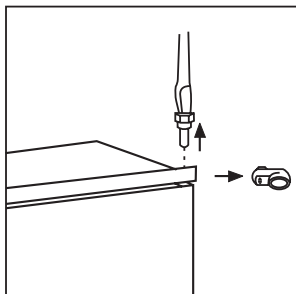
SYMPTOM	ROZWIĄZANIE
Nie da się zamknąć drzwiczek	Wypoziomować urządzenie (jeśli nie zrobiono tego wcześniej). Waga włożonych produktów przekracza dopuszczalną nośność drzwiczek - należy zatem wyjąć część produktów, a resztę rozłożyć bardziej równomiernie. Jeśli to konieczne, wyregulować drzwiczki.
Zbyt wysoka temperatura we wnętrzu chłodziarki	Ustawić niższą temperaturę. Równomiernie poukładać produkty spożywcze tak, aby umożliwić swobodną cyrkulację powietrza we wnętrzu chłodziarki. Sprawdzić, czy drzwiczki są prawidłowo zamknięte i czy uszczelka drzwiowa jest nieuszkodzona i czysta. Temperatura w miejscu, w którym ustawiono chłodziarkę jest wyższa, niż standardowa temperatura w pomieszczeniu.
Zbyt niska temperatura we wnętrzu chłodziarki	Ustawić wyższą temperaturę.
Sprężarka działa w trybie ciągłym.	Za pomocą pokrętła termostatu ustawić niższą temperaturę. Temperatura w miejscu, w którym ustawiono chłodziarkę jest wyższa, niż standardowa temperatura w pomieszczeniu. Sprawdzić, czy wentylacja jest wystarczająca i czy otwory wentylacyjne nie są zakryte. Przyczyną może być włożenie zbyt dużej ilości produktów spożywczych i/lub częstego otwierania/zamykania drzwiczek.
We wnętrzu/na zewnątrz chłodziarki znajduje się woda.	Czasami jest to zjawisko normalne. W czasie automatycznego odszraniania, szron znajdujący się na płycie chłodzącej topi się.
Woda wypływa na posadzkę.	Umieścić wąż spustowy z tyłu urządzenia nad misą odciekową.
Hałas/głośna praca	Czasami jest to zjawisko normalne. Układ sterowania temperatury może powodować klikanie w czasie włączania i wyłączania systemu. Wprowadzany gaz chłodzący może bulgotać podczas przepływania przez rurki. Silnik może emitować odgłosy brzęczenia i/lub lekkiego stukania. Użyty materiał izolacyjny ma tendencję do lekkiego zwiększania poziomu emitowanego hałasu, zapewnia jednak dobrą izolację oraz niższe zużycie energii. Czasami można usłyszeć dźwięk pracy wentylatorów. Nie jest to nic niepokojącego. Wentylatory wspomagają cyrkulację powietrza.

Odwracalność drzwi

Urządzenie jest dostarczane z prawostronnym otwarciem drzwi.

Aby zmienić kierunek otwierania drzwi należy wykonać niżej opisane czynności przed montażem.

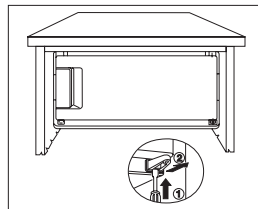
1. Odkręcić górny kołek i wyjąć podkładkę dystansową.
2. Zdjąć drzwi.
3. Za pomocą klucza odkręcić dolny sworzень i przykręcić go po przeciwnej stronie.
4. Założyć drzwi i dokręcić górny kołek oraz podkładkę dystansową po przeciwległej stronie.



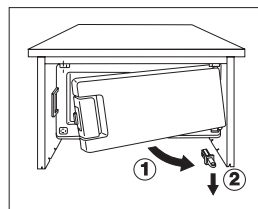
Zmiana kierunku otwierania drzwiczek zamrażalnika

Po przełożeniu drzwi zewnętrznych należy także zmienić kierunek otwierania drzwiczek zamrażalnika.

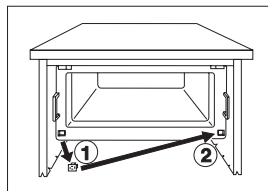
Czynności, które należy wykonać przedstawiono na poniższych rysunkach.



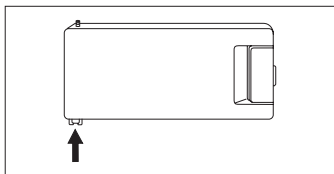
- Przyciśnij śrubokrętem język zabezpieczający na wewnętrznej stronie dolnej ramy drzwi.



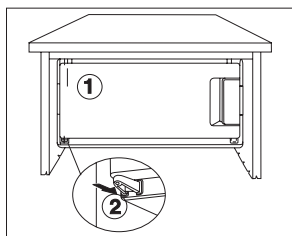
- Przechylił równocześnie dolną ramę drzwi i drzwi zamrażalki, następnie zdejmij z zawiasów drzwi zamrażalki.



- Usuń kanciasty przykrywający korek i umieść go po przeciwnej stronie w odsłoniętym otworze.



- Po obrocie o 1800 drzwi zamrażalki, umieść dolną ramę drzwi na dolnym zawiasie drzwi zamrażalki.



- Zawias górnej ramy drzwi zamrażalki włóż w odstępiony otwór a następnie wciskaj równocześnie dolną ramę drzwi z drzwiami zamrażalki aż do ich zderzenia się.

Wykonanie tej czynności można powierzyć autoryzowanemu serwisowi (jest to usługa odpłatna także w czasie trwania gwarancji).

Specyfikacje techniczne

Dane techniczne podane są na tabliczce znamionowej znajdującej się z lewej strony wewnątrz urządzenia.

Instalacja



Należy zachować najwyższą ostrożność przy przenoszeniu urządzenia, aby nie uszkodzić zespołu chłodzącego, co mogłoby spowodować wyciek czynnika chłodniczego.

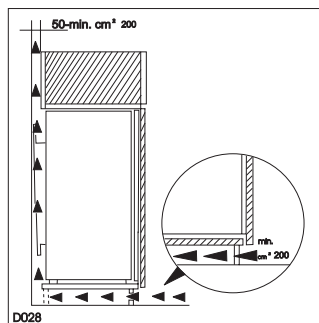
- Podczas normalnego działania skraplacz i sprężarka z tyłu urządzenia znacznie się nagrzewają. Należy zawsze pamiętać o zapewnieniu odpowiedniej wentylacji, w

przeciwnym razie może dojść do uszkodzenia podzespołów i utraty żywności. Patrz wskazówki dotyczące instalacji.

- **Ważne:** jeśli przewód zasilający jest uszkodzony, należy wymienić go na nowy o tych samych parametrach lub dostępny w serwisie technicznym.

Ustawienie

- Wypakować urządzenie i sprawdzić, czy jest w dobrym stanie i czy nie zostało uszkodzone w czasie transportu.
- Ustawić chłodziarkę w miejscu nienarażonym na bezpośrednie działanie promieni słonecznych i bezpośrednich źródeł ciepła.
- Zapewnić wymaganą wentylację. Wnęka powinna być wyposażona w kanał wentylacji o następujących rozmiarach:



Głębokość 50 mm

Szerokość 540 mm

Klasyfikacja klimatyczna znajduje się na tabliczce znamionowej umieszczonej na lewej ścianie urządzenia.

Poniższa tabela zawiera informacje na temat temperatury otoczenia w danej klasie klimatycznej:

Klasyfikacja klimatyczna	temperatura otoczenia
SN	+10 do +32°C
N	+16 do +32°C
ST	+16 do +38°C
T	+16 do +43°C

Jeżeli temperatura otoczenia nie mieści się w zakresie właściwym dla klasy urządzenia, nie można zagwarantować osiągnięcia wymaganej temperatury chłodzenia w urządzeniu; dlatego zalecane jest jak najszybsze spożycie przechowywanej żywności.

Podłączenie elektryczne

Przed podłączeniem urządzenia do sieci elektrycznej należy sprawdzić, czy napięcie oraz częstotliwość na tabliczce znamionowej odpowiadają napięciu w sieci domowej. Napięcie może się różnić o $\pm 6\%$ od napięcia znamionowego. W przypadku eksploatacji przy innych napięciach, należy zastosować odpowiednio dobrany autotransformator.



Ważne

Urządzenie powinno być uziemione.

Dołączony do urządzenia przewód zasilania umożliwia podłączenie do obwodów uziemiających.

Jeśli gniazdko zasilania nie ma wyprowadzenia uziemienia, urządzenie należy podłączyć do oddzielnego uziemienia, zgodnie z aktualnymi przepisami, po konsultacjach ze specjalistą.

Producent nie ponosi żadnej odpowiedzialności w przypadku nieprzestrzegania podanych zaleceń bezpieczeństwa.

Niniejsze urządzenie spełnia wymogi następujących dyrektyw. Dyrektywy:

- 87/308 EWG z dnia 2 czerwca 1987 r., związanej z tłumieniem interferencji elektromagnetycznych.
- 73/23 EWG z dnia 19 lutego 1973 r. (dyrektywa niskonapięciowa) wraz ze zmianami.
- 89/336 EWG z dnia 3 maja 1989 r. (dyrektywa dot. kompatybilności elektromagnetycznej EMC) wraz z późniejszymi zmianami.



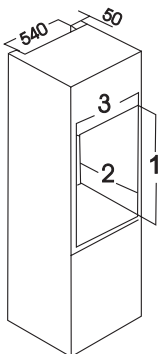
Uwaga!

Urządzenie należy instalować tak, aby można je było odłączyć od źródła zasilania; dlatego wtyczka powinna być łatwo dostępna.

Zabudowa

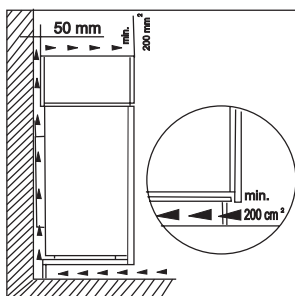
Wymiary wnętrza

Wysokość obudowy (1)	880	1225 mm
Głębokość obudowy (2)	550	550 mm
Szerokość obudowy (3)	560	560 mm

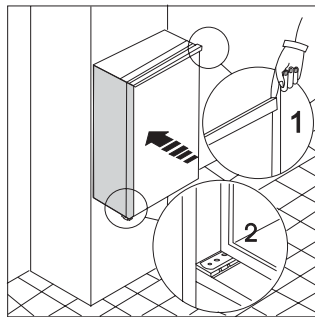


Wnęka powinna być wyposażona w kanał wentylacyjny o następujących wymiarach:

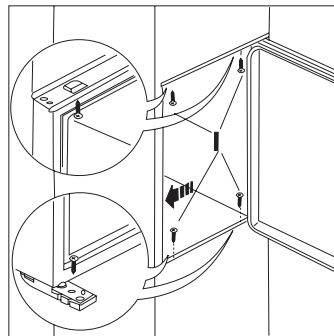
Głębokość	50 mm
Szerokość	200 mm



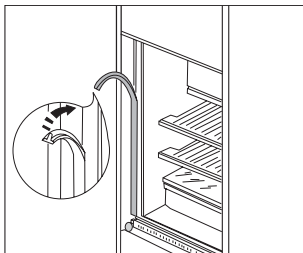
W celu zapewnienia odpowiedniej wentylacji należy zachować wymiary podane na rysunku.



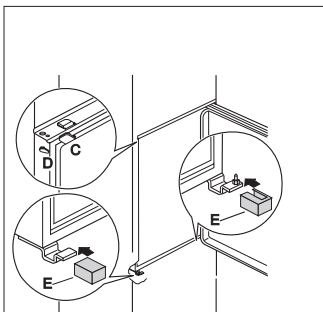
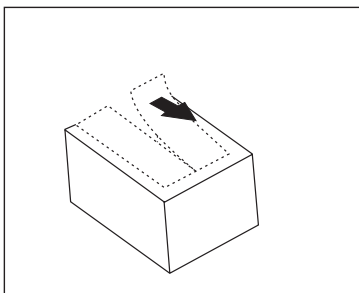
1. Zamontować urządzenie we wnęce tak, aby było dosunięte do wewnętrznej części szafki po stronie, po której znajdują się zawiasy drzwiczek urządzenia. Wsunąć urządzenie aż górny pasek oprze się o szafkę (1) i upewnić się, że dolny zawias jest zrównany z powierzchnią szafki (2).



2. Otworzyć drzwiczki i przesunąć urządzenie do ścianki szafki znajdującej się po przeciwnej stronie zamocować urządzenie przy użyciu 4 śrub (I) dostarczonych w komplecie wraz z urządzeniem.



3. Wcisnąć listwy maskujące między urządzenie i meble kuchenne.

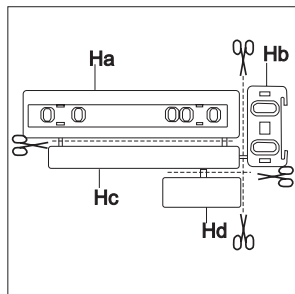


4. Z plastikowej zaślepki (E), zakrywającej wspornik zawiasu z zamontowanym sworzniem należy usunąć część jak wskazano na rysunku.

Jest to dość prosta czynność dzięki rowkowi na wewnętrznej powierzchni zaślepki, który ułatwia rozdzielanie tworzywa.

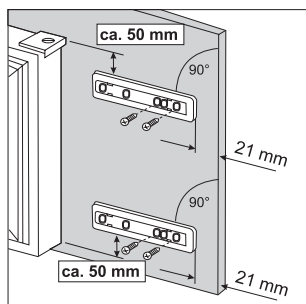
"Jeśli sworzniel jest umieszczony w prawym zawiasie, wyjąć część oznaczoną DX, w przeciwnym razie - część oznaczoną SX."

Założyć zaślepki (C-D) do otworów na śruby mocujące i w wolny otwór zawiasu. Wsunąć zaślepki zawiasów (E) na miejsce.

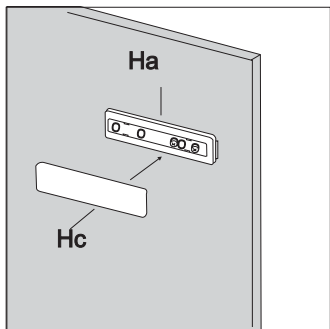


5. Rozdzielić części Ha, Hb, Hc, Hd w sposób przedstawiony na rysunku.

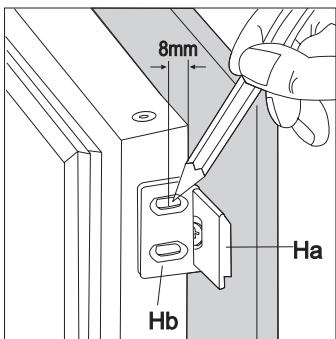
Ha, Hb, Hc, Hd.



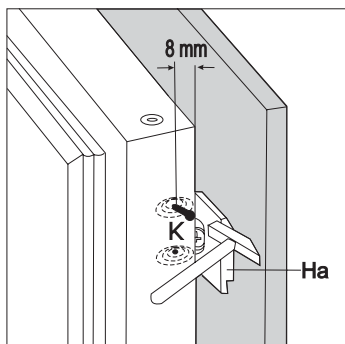
6. Umieścić prowadnicę (Ha) na wewnętrznej części drzwi szafki, u góry i dołu w sposób przedstawiony na rysunku i oznaczyć położenie zewnętrznych otworów. Po nawierceniu otworów przymocować prowadnicę za pomocą dołączonych śrub.



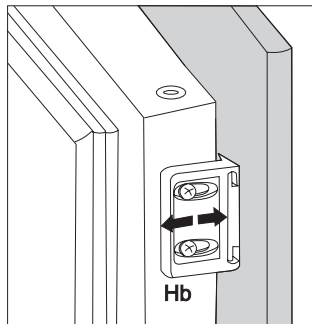
7. Przymocować pokrywę (Hc) na przewodnicy (Ha) aż zaskoczy we właściwym położeniu.



8. Otworzyć drzwiczki urządzenia i szafki pod kątem 90°. Umieścić niewielki prostokątny element (Hb) na przewodnicy (Ha). Przystawić do siebie drzwi urządzenia i szafki i oznaczyć otwory, jak pokazano na rysunku.

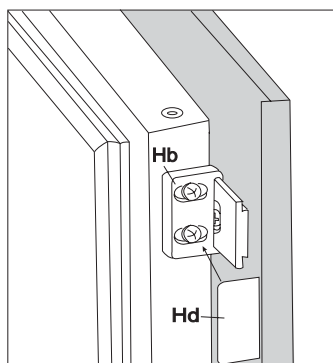


9. Usunąć prostokątne elementy i zaznaczyć odległość 8 mm od zewnętrznej krawędzi drzwi, w której zostanie umieszczony gwóźdź (K).



10. Umieścić niewielki element prostokątny w przewodnicy i przymocować śrubami dostarczonymi w komplecie.

W przypadku konieczności wyrównania z drzwiami szafki należy wykorzystać luz otworów. Po zakończeniu operacji należy sprawdzić, czy drzwi szafki zamykają się prawidłowo.



11. Przymocować osłonę (Hd) na prostokątnym elemencie (Hb), aż zaskoczy we właściwym położeniu.

Înainte de instalarea și folosirea aparatului citiți atent acest manual de instrucțiuni de folosire. Conține măsuri de siguranță, informații și idei. Dacă aparatul este folosit conform acestor instrucțiuni, va funcționa corect și va aduce cele mai mari satisfacții.



Indicații care sunt importante pentru siguranța dv. sau pentru funcționarea corectă a aparatului.



Informații suplimentare privind utilizarea și aplicațiile practice ale aparatului.



Sugestii și note privind utilizarea corectă a aparatului, din punct de vedere economic și al protecției mediului înconjurător.



Simbolul de pe produs sau de pe ambalaj indică faptul că produsul nu trebuie aruncat împreună cu gunoiul menajer. Trebuie predat la punctul de colectare corespunzător pentru reciclarea echipamentelor electrice și electronice. Asigurându-vă că ați eliminat în mod corect produsul, ajutați la evitarea potențialelor consecințe negative pentru mediul înconjurător și pentru sănătatea persoanelor, consecințe care ar putea deriva din aruncarea necorespunzătoare a acestui produs. Pentru mai multe informații detaliate despre reciclarea acestui produs, vă rugăm să contactați biroul local, serviciul pentru eliminarea deșeurilor sau magazinul de la care l-ați achiziționat.

Instrucțiuni privind siguranța65
Utilizarea și controlul - Înainte de utilizare / Compartimentul frigider - Pornirea aparatului / Părțile interne67
Recomandări68
Întreținerea - Dezghețarea69
Curățarea / Înlocuirea becului70
Ceva nu funcționează71
Serviciul de relații cu clienții și piesele de schimb / Specificații tehnice ..	.71
Reversibilitatea ușii72
Schimbarea deschiderii usii a compartimentului congelator73
Instalarea / Amplasarea / Conexiunea electrică74
Încorporarea75



Instrucțiuni privind siguranța

Masuri generale de siguranță

- Pastrati aceste instructiuni care trebuie sa ramina cu aparatul atunci cind va mutati sau aparatul isi schimba proprietarul.
- Acest aparat este proiectat pentru pastrarea alimentelor, pentru folosirea in uz casnic si trebuie utilizat doar conform acestor instructiuni.
- **Doar centrele specializate care sînt atestate de catre producator sînt calificate sa efectueze service-ul si reparatiile, inclusiv schimbarea cablului de alimentare.** In caz contrar aparatul poate fi defectat si poate produce si alte daune sau vatamari.
- Aparatul nu mai este alimentat cu energie electrica doar in momentul in care stecherul este scos din priza. Inainte de orice operatie de curatare si intretinere scoateti intotdeauna aparatul din priza (trageti de stecher si nu de cablu). Daca priza este greu accesibila, deconectati sigurantele din tablou.
- Cablul de alimentare nu trebuie prelungit.
- **Asigurati-va ca, in nici un caz, cablul de alimentare electrica nu este strivit sau deteriorat de spatele frigiderului/congelatorului.**
- Un cablu electric deteriorat se poate supraincalzi si lua foc.
- **Nu plasati articole grele sau frigiderul/congelatorul peste cablul electric.**
- Exista riscul unui scurtcircuit sau foc.
- **Nu scoateti cablul electric din priza tragand de firul electric in sine, ci de stecher, mai ales cand frigiderul/congelatorul este scos**

din nisa sau locul unde e plasat.

- Deteriorarile cablul electric pot cauza un scurtcircuit, foc sau soc electric.
 - Daca cordonul electric este deteriorat, acesta trebuie inlocuit de un agent de service certificat sau de personal de service specializat.
 - **Daca priza elctrica unde se doreste conectarea cablului electric este larga sau are anumite probleme, nu introduceti cablul electric in ea.**
- Exista riscul unui soc electric sau foc.
 - Nu folositi aparatul fara dispozitivul de protectie al lampii interioare.
 - Cind curatati aparatul nu folositi obiecte ascutite sau dure pentru ca acestea pot cauza vatamari aparatului.
 - Aveti grija sa nu permiteti ca lichidele sa patrunda in zona termostatului si a becului de iluminat.
 - Nu puneti oale fierbinti pe partile din plastic.
 - Nu depozitati gaze si lichide inflamabile in aparat, acestea putind exploda.
 - Verificati si curatati orificiul de scurgere al apei provenite din dezghetarea regulata - o eticheta in interiorul aparatului va avertizeaza in acest sens. Daca este infundat acest orificiu, apa adunata poate cauza defectiuni.
- ### Precautii pentru siguranța copiilor
- Nu permiteti copiilor sa se joace cu ambalajul aparatului. Foliile din plastic pot cauza sufocarea.
 - Numai adultii trebuie sa opereze cu aparatul. Nu permiteti copiilor sa se joace cu partile de control sau cu aparatul.
 - Daca renuntati la aparat, scoateti-l din

priza, taiati cablul de alimentare (cit mai aproape de aparat posibil) si demontati usa astfel incit copii care se joaca sa nu sufero socuri electrice sau sa se inchida in interiorul aparatului.

- Acest aparat nu trebuie folosit de persoane (inclusiv copii) cu capacități fizice, senzoriale sau mentale reduse, sau lipsiți de experiență și cunoștințe, cu excepția cazului în care sunt supravegheați sau li s-au dat instrucțiuni în legătură cu folosirea aparatului, de către o persoană răspunzătoare pentru siguranța lor.



Aruncarea la gunoi

Informații privind ambalajul aparatului

- Materialele folosite pentru acest aparat marcate cu simbolul sunt reciclabile.

>PE<=polietilenă

>PS<=polistiren


>PP<=polipropilenă

Toate materialele sunt sigure pentru mediul înconjurător! Informațiile privind orarul de preluare sau adresele pot fi obținute de la administrația dv. locală sau de la Biroul pentru Protecția Mediului Înconjurător.

- Înghețata pe băț poate cauza "degerături" dacă e consumată imediat după scoaterea din congelator.
- Este periculos să încercați să modificați specificațiile sau să modificați acest produs, în orice fel.
- În nici un caz nu trebuie să încercați să reparați aparatul singuri. Contactați Centrul de Asistență local și insistați întotdeauna să se utilizeze piese de schimb originale



Protecția mediului înconjurător

- Acest aparat nu conține gaze care pot deteriora stratul de ozon, nici în circuitul de răcire și nici în materialele de izolare. Aparatul nu poate fi aruncat împreună cu deșeurile urbane și cu gunoiul. Evitați deteriorarea unității de răcire, mai ales în spate, lângă schimbătorul de căldură. Informațiile privind rampele locale de gunoi pot fi obținute de la administrația locală.
- Materialele folosite pentru acest aparat marcate cu simbolul  sunt reciclabile.

Precauții de siguranță pentru izobutane

- Agentul frigorific cu care este încărcat aparatul este izobutanul (R 600a) care este inflamabil și explozibil dacă se raspindeste pe o suprafață mai mare.
- Nu trebuie să folosiți aparate electrocasnice (ex: mixere, congelatoare de înghețată) care au motoare electrice, în interiorul sau în apropierea deschiderii aparatului.
- Nu trebuie să folosiți aparate de încălzit (ex: uscătoare de păr pentru a grabi dezghețarea), sau alte surse de aprindere în interiorul sau în apropierea deschiderii aparatului.
- Pentru eventualitatea în care ar exista scurgeri de agent frigorific, camera în care funcționează aparatul trebuie să fie bine aerisită.

Utilizarea și controlul

Înainte de utilizare

i Așteptați 4 ore înainte de a conecta aparatul, pentru a permite uleiului să curgă înapoi în compresor.

- Înainte de a folosi aparatul pentru prima oară, spălați interiorul și toate accesoriile interne cu apă caldă și cu detergent neutru, pentru a înlătura mirosul specific de produs nou, apoi uscați-le bine.

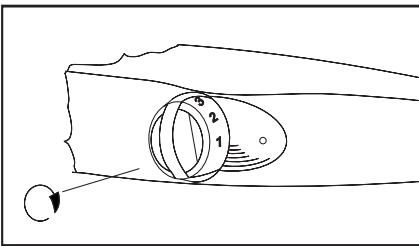
! **Nu folosiți detergenți sau prafuri abrazive, deoarece vor deteriora finisajul.**

- Scoateți elementele de siguranță utilizate pentru transport.

Compartimentul frigider

Pornirea aparatului

- Introduceți ștecherul în priză și rotiți butonul termostatului în sens orar, trecând de poziția «O» (OFF).



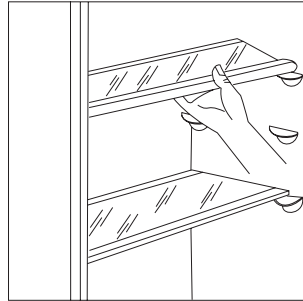
- Rotiți butonul termostatului pe setarea dorită.

Părțile interne

Rafturi pentru păstrare

- Rafturile pot fi scoase pentru a fi curățate.
- Pentru a permite conservarea pachetelor cu alimente de diferite dimensiuni, rafturile pot fi poziționate la înălțimi diferite.

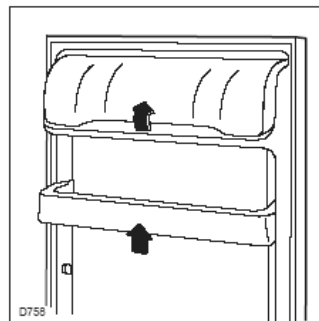
- Pentru a scoate un raft intern, trageți-l până când poate fi pivotat în sus sau în jos și scos.



- Vă rugăm să faceți același lucru, dar în ordine inversă, pentru a pune raftul la o înălțime diferită.

i Raftul de sticlă de deasupra sertarelor pentru legume și raftul pentru sticle trebuie să rămână întotdeauna pe poziția lor, pentru a asigura o circulație corectă a aerului.

- Pentru a permite conservarea pachetelor cu alimente de diferite dimensiuni, raftul central de pe ușă poate fi reglat pe înălțime.
- Trageți treptat raftul în direcția săgeților până când se eliberează, apoi re-poziționați-l conform necesităților.



- Pentru o curățare mai bună, rafturile de sus și de jos de pe ușă pot fi scoase, trăgându-le în direcția săgeților, apoi pot fi puse la loc.

Recomandări



Economisirea energiei

- Aveți grijă în ce loc amplasați aparatul. Vezi capitolul 'Instalarea'. Când e instalat corect, aparatul va consuma mai puțină energie.
- Încercați să nu țineți ușile deschise prea mult și să nu le deschideți prea des, deoarece aerul cald intră în aparat și face compresorul să pornească prea des, în mod inutil.
- Dacă temperatura camerei este prea mare, butonul termostatului este pe setarea cea mai rece (numerele mai mari), iar aparatul este complet încărcat, compresorul poate funcționa în mod continuu, iar pe evaporator se poate produce brumă sau gheață. Dacă se întâmplă acest lucru, rotiți butonul pe o setare mai caldă (numerele mai mici) pentru a permite dezghețarea automată, economisindu-se astfel energia.
- Nu puneți alimente calde în interiorul aparatului. Lăsați alimentele calde să se răcească mai întâi.
- Păstrați întotdeauna curat condensatorul, care emite căldură (grătarul de metal din partea posterioară a aparatului).



Recomandări privind păstrarea în frigider

- Nu puneți alimente calde și nu păstrați lichide care se evaporă în frigider; acoperiți sau înveliți alimentele, mai ales dacă au un miros puternic.

Pentru a vă ajuta să utilizați frigiderul în mod corect, iată câteva recomandări utile:

- **Carne crudă** (vită, porc, miel și pasăre): ambalați-o în pungi de polietilenă și puneți-o deasupra compartimentului pentru salată, acesta fiind locul cel mai rece din frigider.

Carnea poate fi conservată în siguranță în acest mod pentru una sau două zile maximum.

- **Alimente găsite, gustări reci, jeleuri etc.:** acestea trebuie acoperite bine și pot fi păstrate pe oricare dintre rafturile de sticlă.
- **Fruce și legume:** acestea trebuie să fie bine curățate și puse în sertarul de jos.
- **Unt și brânză:** acestea trebuie puse în recipiente ermetice sau învelite în folie de aluminiu sau în pungi de polietilenă pentru a veni în contact cu aerul cât mai puțin posibil.
- **Sticle de lapte:** acestea trebuie să aibă dop și să fie păstrate în raftul pentru sticle de pe ușă.

Bananele, cartofii, ceapa și usturoiul, dacă nu sunt ambalate, nu trebuie păstrate în frigider. **Întreținerea**

Întreținerea



Scoateți ștecherul din priză înainte de a efectua orice operație de întreținere.

Atenție



Acest aparat conține hidrocarburi în unitatea de răcire, prin urmare întreținerea și reincărcarea trebuie efectuate numai de tehnicieni autorizați.

Dezghetarea

Partea de umezeala a camerei de racire sub forma de gheata, se elimina odata cu incetarea functionarii frigiderului.

Stratul gros de gheata are un efect izolator, deci reduce eficienta racirii pe masura cresterii temperaturii, necesita mai multa energie, la o anumita grosime nu permite usii congelatorului sa se deschida, usa putind sa se rupe.

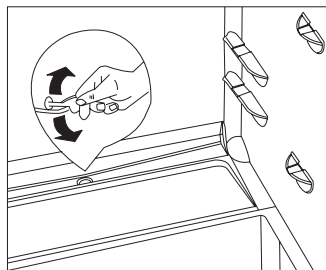
La acest tip de aparat dezghetarea compartimentului de alimente proaspete este automata fara nici o interventie externa.

Termostatul intrerupe functionarea compresorului la intervale regulate pentru un timp mai lung sau mai scurt - in acest timp procesul de racire este intrerupt - temperatura in racitor creste si are loc dezghetarea. Dupa dezghetare, termostatul reporneste compresorul.

Apa rezultata se scurge printr-un orificiu pe tavita de evaporare care se afla pe compresor si se evaporata datorita caldurii emanate de acesta.

⚠ Verificati si curatati orificiul de evacuare a apei de topire produsa prin dezghetarea periodica. Daca acesta este obturat, apa de topire acumulata poate provoca defectiuni, deoarece poate atinge izolatia aparatului.

Curatati orificiul de evacuare a apei rezultata din topirea ghetii cu dispozitivul pentru tevi furnizat, care este aratat in figura. Dispozitivul pentru curatarea tevilor se pastreaza in orificiul de evacuare a apei.



Din cind in cind verificati ca orificiul de scurgere nu este infundat.

Cel mai frecvent caz de infundare a orificiului de scurgere este atunci cind puneti alimentele invelite in hirtie, aceasta vine in contact cu peretele din spate care ingheata. Daca luati alimentele intr-unul din aceste momente hirtia se va rupe si odata cu procesul de dezghetare va infunda orificiul de scurgere. Sinteti asadar rugati sa aveti grija cind plasati alimente invelite in interiorul aparatului.

i In cazul cresterii cererii (ex: valori de caldura), se intimpla ca frigiderul sa functioneze continuu - in acest timp procesul de dezghetare automata este ineficace.

Prezenta unor bucati mici de gheata si pete de zapada pe peretele din spate al racitorului, dupa dezghetare, nu este anormala.

Compartimentul pentru alimente congelate nu poate fi echipat cu operatia de dezghetare automata deoarece alimentele congelate si cele foarte congelate suporta temperaturi de topire.

Cu conditia sa nu fie prea gros, stratul de zapada sau gheata poate fi razuit si indapartat cu o racleta din plastic.

Cind stratul de gheata este atit de gros incit nu poate fi indepartat prin raziure, congelatorul trebuie dezghetat (de obicei de 2-3 ori pe an).

Scoate-ti alimentele din congelator si din racitor, inveliti-le in citeva straturi de hirtie. Puneti-le intr-un loc racoros daca este posibil, pe timpul dezghetarii.

Deconectati aparatul si lasati usile racitorului si congelatorului deschise.

Uscati continuu apa rezultata din dezghetare cu o cirpa moale sau cu un burete.

Dupa dezghetare, stergeti suprafetele, reconectati aparatul si introduceti alimentele la locul lor.

Este recomandat sa setati termostatul pe pozitia cea mai inalta pentru a atinge temperatura propice depozitarii alimentelor, cit mai repede posibil.

Curățarea



Nu folosiți niciodată obiecte metalice pentru a curăța aparatul, deoarece s-ar putea deteriora.

Nu folosiți NICIODATĂ detergenți, prafuri abrazive, produse de curățare foarte parfumate sau ceară de lustruit pentru a curăța interiorul, deoarece acestea vor deteriora suprafața și vor lăsa un miros puternic.

Curățați interiorul cu apă caldă și cu bicarbonat de sodiu. Clătiți și uscați

i bine. Pentru a garanta o funcționare sigură a frigiderului, o dată pe an scoateți grătarul de ventilare de la bază și curățați canalele pentru aer cu un aspirator.

Când aparatul nu e utilizat

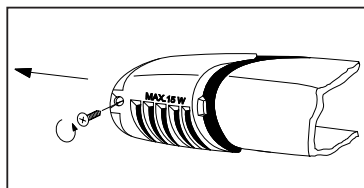
Scoateți aparatul din priză. Scoateți alimentele și curățați aparatul, lăsând ușile deschise pentru a preveni mirosurile neplăcute.

Modul de inlocuire a becului

In cazul in care becul nu mai functioneaza, il puteti schimba astfel:

Deconectati aparatul de la sursa de electricitate.

Desurubati surubul care fixeaza capacul lampii, apoi scoateti capacul lampii in directia indicata de sageata si becul poate fi schimbat. (Tipul becului: Mignon 322, 230 V, 15 W, filet E 14)



Dupa schimbarea becului, fixati la loc capacul lampii, infiletati surubul si puneti aparatul in priza.

Lipsa luminii nu afecteaza functionarea frigiderului.

Ceva nu funcționează

Unele probleme se datorează unor cauze care pot fi rezolvate ușor înainte de a contacta Asistența Tehnică. Vă rugăm să urmați aceste instrucțiuni:

PROBLEMĂ	SOLUȚIE
Ușa nu se închide.	Reglați poziția orizontală a aparatului, dacă acesta nu e bine nivelat. Greutatea depășește limita de depozitare a raftului de pe ușă, trebuie să distribuiți greutatea mai uniform sau să mai scoateți unele produse. Reglați ușa dacă nu este aliniată corect.
Dacă este prea cald în frigider	Setați o temperatură mai joasă. Distribuți alimentele pentru a permite aerului să circule în jurul lor. Verificați ca ușa să fie bine închisă și ca garnitura de izolare să fie întreagă și curată. Temperatura din locul în care e amplasat aparatul este mai mare decât temperatura normală a camerei.
Dacă este prea rece în frigider	Setați o temperatură mai ridicată.
Compresorul funcționează în mod continuu.	Rotiți butonul termostatului pe un număr mai mic. Temperatura din locul în care e amplasat aparatul este mai mare decât temperatura normală a camerei. Verificați ca ventilația să fie suficientă și ca deschiderile de ventilare să nu fie astupate. Cauza poate fi introducerea unor cantități mari de alimente și/sau deschiderea/închiderea frecventă a ușii.
Există apă în interiorul/la exteriorul frigiderului.	Uneori acest lucru e normal. În timpul dezghețării automate, bruma îngheață pe placa de răcire.
Apa se scurge pe podea.	Puneți furtunul de evacuare în spatele aparatului, deasupra recipientului pentru scurgere.
Zgomote	Uneori acest lucru e normal. Controlul temperaturii poate produce unele pocniri când sistemul este conectat sau deconectat. Gazul de răcire injectat poate produce zgomote de gălgâituri când trece prin țevi. Motorul poate produce un zumzet și/sau ușoare zgomote de poticnire. Materialul de izolare utilizat are tendința de a intensifica ușor nivelurile de zgomot, cu toate acestea permite o izolare mult mai bună și un consum mai redus de energie. Uneori se pot auzi ventilatoarele funcționând. Acesta nu este un motiv de îngrijorare. Ventilatoarele ajută aerul să circule în mod mai eficient.

Serviciul de relații cu clienții și piesele de schimb

Dacă nu puteți găsi soluția pentru o defecțiune în aceste instrucțiuni de folosire, vă rugăm să-l contactați pe dealerul dv. sau departamentul nostru de relații cu clienții și să consultați Fișa de garanție.

Comandarea selectivă a pieselor de schimb poate economisi o deplasare și costuri inutile.

Din acest motiv vă rugăm să furnizați întotdeauna următoarele informații referitoare la aparat:

Numele modelului

Numărul modelului (PNC)

Numărul de serie (S-No.)

Aceste informații pot fi găsite pe plăcuța cu datele tehnice, aflată în interiorul aparatului, pe peretele din stânga. Vă recomandăm să notați aceste informații aici, pentru a le avea la îndemână, la nevoie.

Specificații tehnice

Datele tehnice sunt indicate pe plăcuța cu datele tehnice, situată în stânga, în interiorul aparatului.

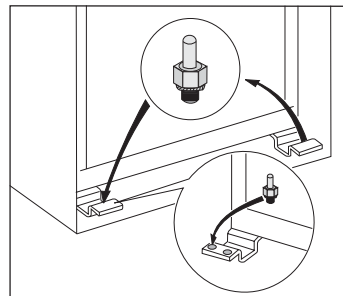
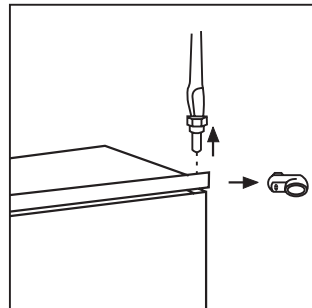
Reversibilitatea ușii



Aparatura este livrată cu deschiderea ușilor către dreapta.

Pentru a avea deschiderea ușilor pe partea opusă, efectuați următoarele operații înainte de a efectua instalarea.

1. Deșurubați pivotul superior și scoateți distanțierul.
2. Scoateți ușa.
3. Deșurubați cu o cheie știftul inferior și puneți-l pe partea cealaltă.
4. Introduceți din nou ușa și orientați pivotul superior și distanțierul spre partea opusă.

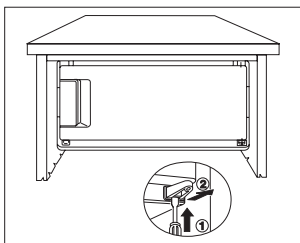


Schimbarea deschiderii usii a compartimentului congelator

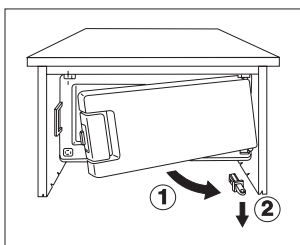
Dupa schimbarea directiei usii exterioare la acest tip este necesara si schimbarea directiei usii congelatorului.

Operatiile si ordinea de efectuare a acestora poate fi vazuta in figura.

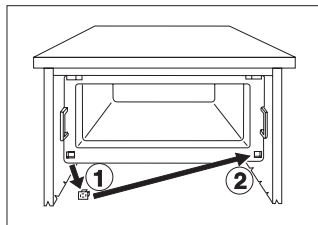
- Cu ajutorul unei șurubelnițe apăsați limba de siguranță aflată în interiorul suportului ușii.



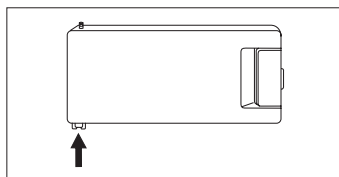
- Înclinați și scoateți suportul ușii congelatorului cu ușă cu tot, apoi scoateți-l de pe pivotul ușii congelatorului.



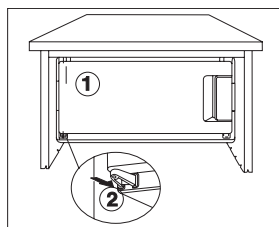
- Îndepărtați bușonul pătrat de acoperire și introduceți-l în deschiderea devenită liberă din partea opusă.



- După răsucirea ușii congelatorului cu 180o amplasați suportul ușii pe pivotul inferior al acesteia.



- Amplasați pivotul suportului superior al ușii congelatorului în deschiderea liberă, după care împingeți până la refuz suportul inferior, împreună cu ușa congelatorului.



În cazul în care nu doriți să efectuați etapele de mai sus, vă rugăm să contactați service-ul cel mai apropiat. Tehnicienii noștri vor schimba direcția de deschidere a ușii contra cost.

Instalarea

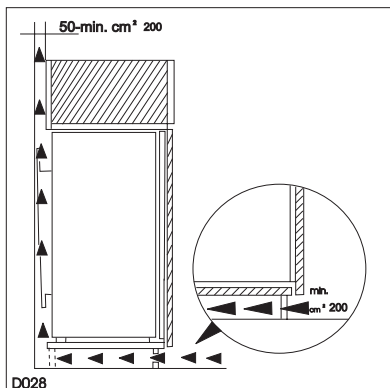


Aveți foarte mare grijă când deplasați aparatul, pentru a nu deteriora unitatea de răcire, ceea ce poate duce la posibile scurgeri de lichid.

- În timpul funcționării normale, condensatorul și compresorul din spatele aparatului se încălzesc în mod considerabil. Asigurați-vă mereu că există o ventilație adecvată, deoarece lipsa acesteia poate duce la defectarea componentelor și, eventual, la deteriorarea alimentelor. Vezi instrucțiunile de instalare.
- Atenție: dacă e deteriorat cablul de alimentare, trebuie înlocuit cu un cablu sau cu un ansamblu special, disponibil de la producător sau de la agentul acestuia.

Amplasarea

- Despachetați aparatul și verificați să fie în stare bună și să nu se fi deteriorat în timpul transportului.
- Amplasați frigiderul departe de lumina solară directă și de sursele de căldură.
- Mențineți ventilația recomandată.



Nișa trebuie dotată cu o conductă pentru ventilație care să aibă următoarele dimensiuni:

Adâncime 50 mm

Lățime 540 mm

Clasa climatică este indicată pe plăcuța cu datele tehnice, care se află î

n interiorul aparatului, pe peretele din stânga.

În următorul tabel se arată ce temperatură a camerei este corectă pentru fiecare clasă climatică:

Clasa climatică	pentru o temperatură a camerei de
SN	+ 10 până la +32°C
N	+ 16 până la +32°C
ST	+ 16 până la +38°C
T	+ 16 până la +43°C

Dacă temperatura camerei nu se situează în interiorul intervalului indicat pentru clasa acestui aparat, temperatura de conservare din aparat nu poate fi garantată; de aceea se recomandă să se consume alimentele conservate cât mai curând posibil.

Conexiunea electrică

Înainte de a conecta aparatul, asigurați-vă că tensiunea și frecvența indicate pe plăcuța cu datele tehnice corespund cu sursa de alimentare a locuinței dv. Voltajul poate varia cu $\pm 6\%$ din voltajul nominal. Pentru funcționarea la un voltaj diferit, trebuie utilizat un auto-transformator cu caracteristicile adecvate.



Important

Aparatul trebuie să fie legat la pământ.

Ștecherul cablului electric este

prevăzut cu un contact în acest scop.

Dacă priza din locuință nu este legată la pământ, conectați aparatul la o împământare separată, în conformitate cu reglementările în vigoare, după ce ați consultat un tehnician specializat.

ntare separată, în conformitate cu reglementările în vigoare, după ce ați consultat un tehnician specializat.

Producătorul nu-și asumă nici o responsabilitate dacă aceste măsuri de siguranță nu sunt respectate.

Acest aparat este conform cu cerințele din următoarele Directive C.E.E.:

- CE - 87/308 CEE din 2/6/87 referitoare la suprimarea interferențelor radio.
- 73/23 CEE din 19.2.73 (Directiva Tensiuni joase) și modificările ulterioare.
- 89/336 CEE din 3.5.89 (Directiva Compatibilitate electromagnetă) și modificările ulterioare.

Atenție!

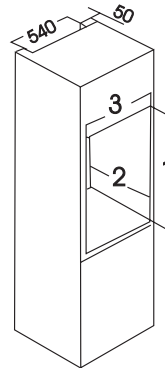


Trebuie să poată fi posibilă deconectarea aparatului de la priză; prin urmare, ștecherul trebuie să fie ușor accesibil după instalare.

Încorporarea

Dimensiunile locașului

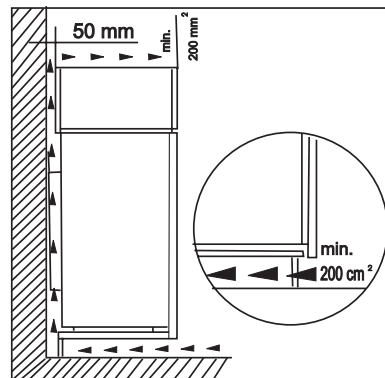
Înălțimea locașului (1)	880	1225	mm
Adâncimea locașului (2)	550	550	mm
Lățimea locașului (3)	560	560	mm



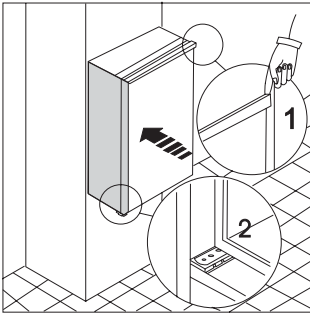
Nișa trebuie dotată cu un spațiu pentru ventilație care să aibă următoarele dimensiuni:

Adâncime mm 50

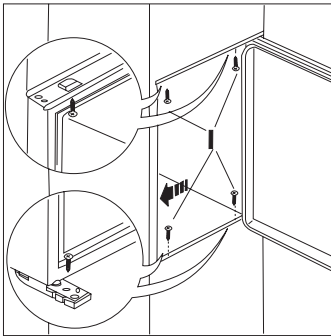
Lățime mm 540



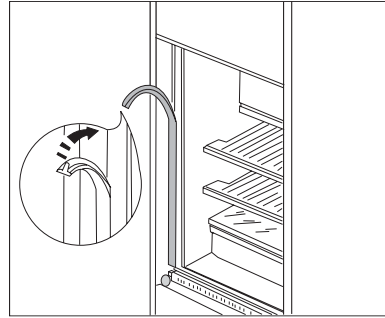
Pentru o ventilație corespunzătoare, urmați indicațiile din figură.



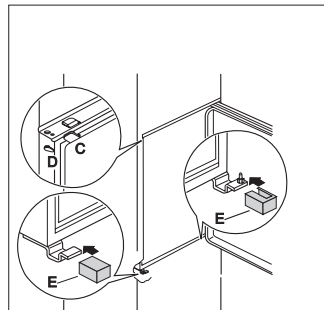
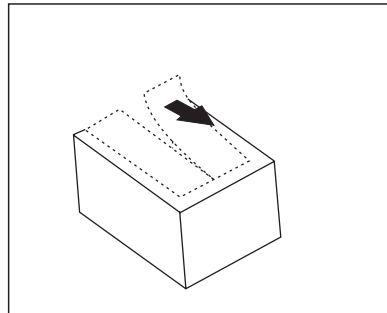
1. Introduceți aparatul în nișă și asigurați-vă că se sprijină pe suprafața internă a unității, pe partea unde se află balamalele ușii aparatului. Introduceți aparatul până când partea de sus se sprijină de unitate (1) și asigurați-vă că balamaua inferioară este aliniată cu suprafața unității (2).



2. Deschideți ușa și împingeți aparatul spre latura dulapului de bucătărie, în partea opusă balamalelor aparatului. Fixați aparatul cu cele 4 șuruburi (I) furnizate în trusa inclusă cu aparatul.



3. Aplicați prin apăsare benzile de acoperire a îmbinărilor dintre aparat și mobila de bucătărie.

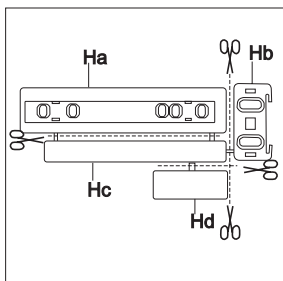


4. De la acoperitoarea de plastic (E), care este utilizată pentru a acoperi balamaua cu axul de pivotare, trebuie să îndepărtați bucata indicată în desen.

Această operație se poate face ușor, deoarece există în partea interioară a capacului articulat o creștătură care facilitează scoaterea acestei componente.

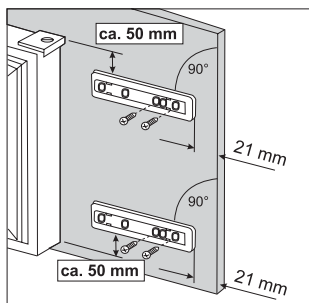
„Scoateți partea marcată cu DX, dacă axul de pivotare este introdus în balamaua din dreapta, cea marcată cu SX în caz contrar.”

Puneți capacele (C-D) pe inelele acoperitoare de agățat și în orificiile balamalei. Înclichetați acoperitoarele balamalei (E) în poziție.

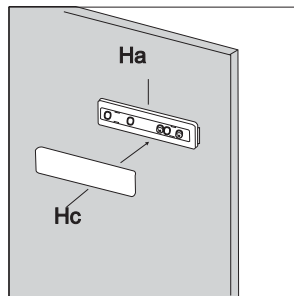


5. Detașați părțile Ha, Hb, Hc, Hd așa cum se arată în figură.

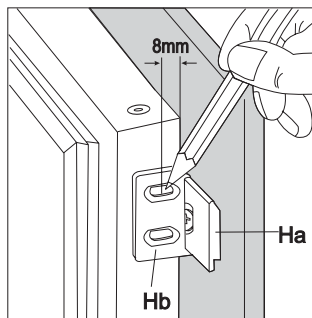
Ha, Hb, Hc, Hd.



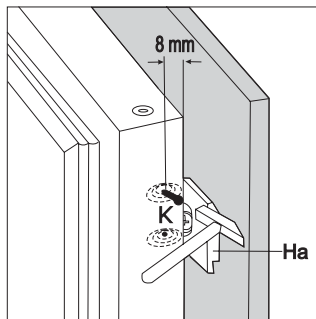
6. Puneți ghidajul (Ha) pe partea internă a ușii mobilei, sus și jos, așa cum se arată în figură, și marcați poziția orificiilor externe. După efectuarea orificiilor, fixați ghidajul cu ajutorul șuruburilor furnizate.



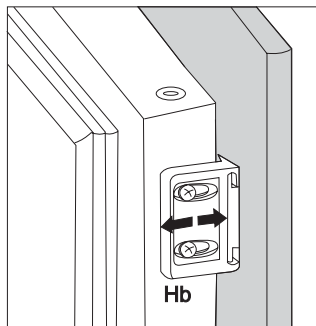
7. Fixați capacul (Hc) pe ghidajul (Ha) până când se introduce în locul său.



8. Deschideți ușa aparatului și ușa mobilei la 90°. Introduceți pătrățelul (Hb) în ghidajul (Ha). Apropiati ușa aparatului și ușa mobilei și marcați orificiile așa cum se arată în figură.

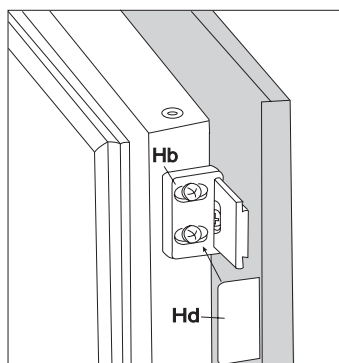


9. Scoateți pătrățelele și marcați o distanță de 8 mm față de muchia externă a ușii, unde va trebui montat cuiul (K).



10. Puneți pătrățelul din nou pe ghidaj și fixați-l cu șuruburile furnizate.

Dacă e necesar să se alinieze ușa mobilei, folosiți spațiul liber al fantelor. La terminarea acestei proceduri, e necesar să se verifice dacă ușa mobilei se închide bine.



11. Fixați capacul (Hd) pe pătrățelul (Hb) până când se introduce în locul său.

ZANUSSI

www.electrolux.com