

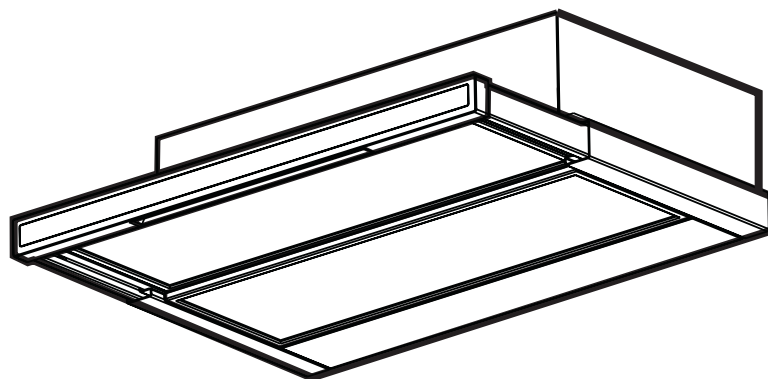


Návod na montáž a používání, Felszerelési és használati utasítás

**EFP 6440**

**EFP 6411**

Instrukcja montażu i obsługi



**CZ**

**HU**

**PL**

<b>BIZTONSÁGI FIGYELMEZTETÉS</b> .....	14
A BESZERELŐ SZAKEMBER SZÁMÁRA	
A FELHASZNÁLÓ SZÁMÁRA .....	14
<b>A KÉSZÜLÉK LEÍRÁSA</b> .....	15
KIVEZETETT ÜZEMMÓD .....	15
KERINGTETETT ÜZEMMÓD .....	15
VEZÉRLŐTÁBLA .....	16
HELYES SZELLŐZTETÉS .....	16
<b>KARBANTARTÁS ÉS ÁPOLÁS</b> .....	17
AZ ELSZÍVÓ TISZTÍTÁSA .....	17
FÉM ZSÍRFOGÓ SZŰRŐ .....	17
FIGYELEM! .....	17
AKTÍVSZENES FILTER .....	18
IZZÓCSERE .....	18
<b>MIT TEGYÜNK, HA</b> .....	19
<b>SPECIÁLIS TARTOZÉKOK</b> .....	19
<b>SZERVÍZSZOLGÁLAT</b> .....	19
<b>GARANCIAFELTÉTELEK</b> .....	20
<b>MŰSZAKI ADATOK</b> .....	21
<b>BESZERELÉS</b> .....	21
A CSOMAGOLÁS ELTÁVOLÍTÁSA .....	21
ELŐKÉSZÍTÉS .....	21
ELEKTROMOS CSATLAKOZÁS .....	21
A GÉPHEZ JÁRÓ SZERELÉSI TARTOZÉKOK .....	22
SZERELÉS .....	22

Mielőtt a készülék felszerelését vagy használatát elkezdené, kérjük, gondosan olvassa el ezt az útmutatót, és különös figyelmet fordítson a következő oldal biztonsági előírásaira.  
Ha a készülékkel kapcsolatban kérdései vannak, kérjük, tanácsért forduljon az Ügyfélszolgálatához.  
Kérjük, őrizze meg ezt az útmutató könyvet, hogy a jövőben is fel tudja használni, és adja át a gép esetleges következő tulajdonosának.



# BIZTONSÁGI FIGYELMEZTETÉS

## A BESZERELŐ SZAKEMBER SZÁMÁRA

- Kivezetett üzemmódban történő használatokor az elszívót 120 mm átmérőjű flexibilis csővel kell ellátni.
- **Az elszívó felszerelésekor ellenőrizni kell, hogy betartották-e a főzőlap felső peremétől/gázégőtől számított minimális távolságot:**  
**villamos főzőlap 500 mm**  
**gáztűzhely 650 mm**  
**Gázfőzőlap beszerelésénél tartsa be az ettől eltérő, ennél nagyobb távolságot előíró utasításokat.**
- A tüzelőrendszerekre vonatkozó nemzeti szabványok ilyen helyiségekben maximum 0,04 mbar negatív nyomást engednek meg.
- A levegő kivezető vezetékét nem szabad kémény kürtőjébe, vagy a gáz égéstermék-vezetékébe kötni. A levegő kivezető vezetékét soha nem szabad olyan helyiségek szellőző vezetékébe kötni, amelyekben tüzelőberendezések vannak elhelyezve.
- A levegő kivezető vezeték felszerelésénél a fontosabb helyi hatóságok által meghatározott szabályok szerint kell eljárni.
- Amikor az egység kivezetett üzemmódban kerül felhasználásra, a szellőzéshez elegendő nagyságú furatról kell gondoskodni, melynek méretei hozzávetőleg a levegő kivezető vezeték furatával legyenek azonosak.
- A helyi és regionális építési előírások egy sor megszorítást tartalmaznak a szagelszívók és az ugyanazon helyiségben található, kéménybe kötött tüzelőberendezések, úgy mint szenes vagy olajkályhák és gázkandallók használatára vonatkozóan.
- A szagelszívó csak akkor használható biztonságosan kéménybe kötött berendezésekkel, ha a szoba és/vagy a lakás (levegő/környezet kombinációja) a szabadból szellőzik, egy hozzávetőlegesen 500-600cm<sup>2</sup> –es alkalmas szellőzőnyílás alkalmazásával, hogy a szagelszívó működése alatt ne keletkezzen nyomásesés.
- Kétség esetén kérjen tájékoztatást az ellenőrző hatóságtól, vagy az építésfelügyeleti hivataltól.
- Mivel a tüzelőberendezésekkel ellátott helyiségekről szóló irányelv „a levegő bemeneti nyílásával azonos méretű szellőző nyílást” ír elő, az 500-600cm<sup>2</sup> tehát egy nagyobb furat csökkentheti a szagelszívó teljesítményét.
- Ha a szagelszívót keringtetett üzemmódban használják, biztonságosan és egyszerűen üzemeltethető az előbbiekben leírt feltételek betartása mellett, anélkül, hogy a fenti méretekre szükség lenne.
- Amennyiben a szagelszívót kivezetett üzemmódban használják, az optimális

működéshez a következő szabályokat kell betartani:

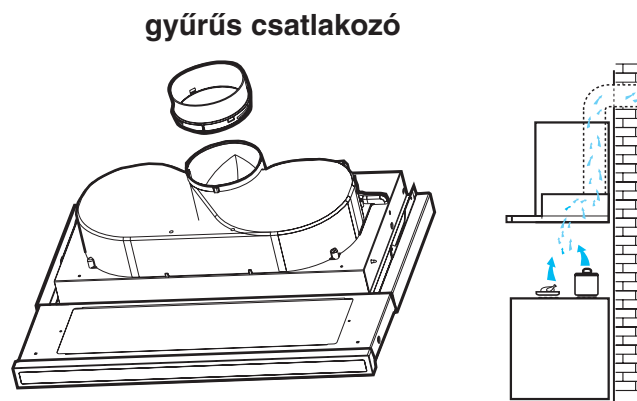
- A kivezetéshez rövid, egyenes flexibilis cső
- a levegő kivezető nyíláshoz a flexibilis cső a lehető legkevesebb kanyarral vezessen
- a flexibilis csöveket soha ne szereljék éles szögű ívben, legyen minden ív lágy
- a flexibilis cső átmérőjea lehető legnagyobb legyen (lehetőleg a kivezető flexibilis csővel azonos átmérőjű)
- a hosszúsága ne legyen több, mint:  
3 m egy 90°-os ívvel  
2 m két 90°-os ívvel  
A 90°-nál nagyobb ív rontja a szagelszívó hatásfokát, és csökkenti a légáram nagyságát.
- Ha nem tartja be ezeket az alapvető utasításokat, az elszívó teljesítménye drasztikusan csökken és emelkedik a zajszintje.

## A FELHASZNÁLÓ SZÁMÁRA

- A konyhai szagelszívót a konyhában keletkező kellemetlen szagok elszívására alakították ki, nem gőz elszívására.
- A megvilágított elemeket mindig takarja le, nehogy a túlságosan nagy hő károsítsa a készüléket. Gáz, olaj vagy széntüzelésű tűzhelyek esetében alapvető a nyílt láng kerülése.
- Bő zsiradékban történő sütésnél is folytonosan figyelje a főzőlapon/tűzhelyen a serpenyőt.
- A sütőserpenyőben a forró olaj túlhevülés esetében meggyulladhat.
- Az öngyulladás kockázata megnövekszik, ha a sütésre használt olaj szennyezett.
- Rendkívül fontos figyelembe venni azt, hogy a túlhevülés tüzet okozhat.
- **A szagelszívó alatt semmiféle flambírozott ételt ne készítsen.**
- **Mindig válassza le az egységet az elektromos hálózatról, mielőtt a szagelszívón bármilyen munkát végezne, beleértve az izzócserét is** (vegye ki a biztosítékot, vagy csapja le az automatát).
- **Nagyon fontos, hogy a szagelszívót az ajánlott időközönként megtisztítsuk és a szűrőt lecseréljük. Ha ezt nem tartjuk be, zsír rakódhat le benne, ami tűzveszélyhez vezethet.**
- A készüléket nem arra tervezték, hogy gyermekek vagy nem önálló személyek felügyelet nélkül használják.
- Ügyeljenek a gyermekekre, amikor ezt a készüléket használja.
- Ügyeljenek a kisgyermekekre, nehogy a készülékkel játszanak.
- **FIGYELEM!** – Ellenőrizték, hogy a készülék ki van-e kapcsolva, mielőtt izzót cserélnének benne, ezzel elkerülik az áramütés veszélyét.

# A KÉSZÜLÉK LEÍRÁSA

- **A konyhai szagelszívót a konyhában keletkező kellemetlen szagok elszívására alakították ki, nem gőz elszívására.**
  - A szagelszívót kivezetett egységként alakították ki, de keringtetett üzemmódban is használható, amennyiben el van látva aktív szenes filterrel.
  - Ehhez az eredeti, erre a funkcióra kialakított aktív szenes filterre van szükség (az Önök helyi Force Cserealkatrész-Központjában rendelkezésre áll).
- Figyelem!**  
**A két motorral rendelkező konyhai szagelszívókhoz két aktív szenes filterre van szükség, míg az egy motoros elszívókhoz egy aktív szenes filter szükséges.**



## KIVEZETETT ÜZEMMÓD

- Ebben az üzemmódban a szagot a gyűrűs csatlakozóhoz kötött flexibilis csövön keresztül a szabadba vezetik (1. ábra)
- A legjobb hatásfok érdekében a flexibilis csőnek a levegő kivezetőnyílással azonos átmérővel kell rendelkeznie.

**ábra 1**

## KERINGTETETT ÜZEMMÓD

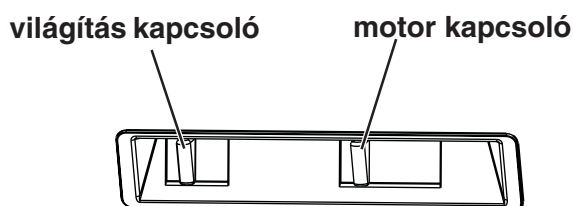
- A levegőt **aktív szenes filteren** átszűri, és visszavezeti a konyhába.
  - A keringtetett üzemmódban eredeti aktív szenes filterre van szükség (lásd Különleges tartozékok).
- Figyelem!**  
A két motorral rendelkező konyhai szagelszívókhoz két aktív szenes filterre van szükség, míg az egy motoros elszívókhoz egy aktív szenes filter szükséges.



**ábra 2**

# VEZÉRLŐTÁBLA

- A legjobb eredményt úgy érhetjük el, ha normál viszonyok között alacsony sebességet, amikor pedig a szagok töményebbek, nagyobb sebességet használunk.  
A főzés megkezdése előtt néhány perccel kapcsolja be a szagelszívót.  
A szagelszívót a konyhai műveletek befejezése után 15 percig, illetve ameddig a szag el nem tűnt, hagyja bekapcsolva.  
A kapcsolók a kijelző jobb felső oldalán helyezkednek el:
- a világítás kapcsolója be- és kikapcsolja a szagelszívó világítását.
- a motor kapcsolója be- és kikapcsolja a motort, lehetővé teszi, hogy a felhasználó a válasszon a három sebesség közül.



A szellőztető ventilátort a tolókapcsoló mozgatásával kezeljük.

A szagelszívó elszívó része (a párafogó) a kivezető szelep bekapcsolására és kikapcsolására használható, amikor a készülék (Motor) funkcióban van.

Amikor a készülék párafogója hátra van tolva (anélkül, hogy a szagelszívót a kapcsolók segítségével kikapcsolnánk), a ventilátor kimeneti állása automatikusan visszakapcsol.

Ha az elszívó részt a kapcsolók működtetése nélkül tolják vissza, kezdetben a ventilátor kikapcsolt állapotban van.

A világítást a mobil kapcsolóval külön be és ki lehet kapcsolni.

## HELYES SZELLŐZTETÉS

Ha a konyhai szagelszívó helyesen működik, a konyhában alacsony nyomás van jelen. Fontos, hogy a konyha ablakait zárva tartsuk, és egy ablak legyen nyitva a mellette lévő helyiségben.

# KARBANTARTÁS ÉS ÁPOLÁS

- A szagelszívó elektromos csatlakozóját mindig húzzuk ki, mielőtt bármilyen karbantartási műveletbe kezdenénk.

## AZ ELSZÍVÓ TISZTÍTÁSA

- A szagelszívó külső felületét nedves ruhával, és nem agresszív tisztítószer vizes oldatával kell tisztítani.
- Soha ne használjon maró, karcoló, gyúlékony vagy hipót tartalmazó terméket a tisztításhoz.
- Soha ne vezessen hegyes tárgyakat a motor védőrácsába.
- Amikor a kapcsolótáblát és a filterrácsot tisztítja, használjon nedves ruhát és nem agresszív tisztítófolyadékot.
- Rendkívül fontos, hogy a szagelszívó tisztítását és a filtercserét az ajánlott időközönként elvégezzük. Ha ezt nem tartjuk be, zsír rakódik le benne, ami tűzveszélyhez vezethet.

## FIGYELEM!

- Ha nem tartja be az egység tisztítására és a filtercserére vonatkozó utasításokat, tűzveszély keletkezhet. Nyomatékosan tanácsoljuk a felhasználónak, hogy tartsa be ezeket az utasításokat.
- A gyártó semmiféle felelősséget nem vállal a motorban bekövetkező károkért, vagy bármilyen tűzkárért, amely a szakszerűtlen karbantartásból, vagy a fenti biztonsági előírások be nem tartásából keletkezik.

## FÉM ZSÍRFOGÓ SZŰRŐ

- A zsírfogó szűrő célja, hogy beszívja a főzési műveletek során a levegőbe kerülő zsírrészecskéket, ezért mindig használni **kell**, mind a szabadba történő kivezetett üzemmódban, mind a keringtetett üzemmódban. Figyelem! a fém zsírfogó szűrőket négy hetenként ki kell venni és kimosni, akár kézzel, akár mosogatógépben.

### A fém zsírfogó szűrő eltávolítása

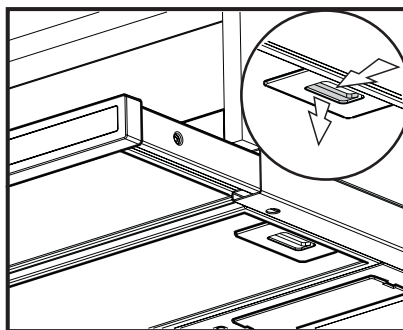
- A zsírfogó szűrőket tartó kallantyút először nyomja az ellenkező irányba, majd lefelé vegye ki. (3. ábra)

### Kézi mosogatás

- Áztassa zsíroldó hatású tisztítószeres meleg vízben a zsírfogó filtert körülbelül egy órán át, majd gondosan, meleg vízzel öblítse el. Szükség esetén ismételje meg az eljárást. Amikor a szűrők megszáradtak, szerelje őket vissza.

### Mosogatógépben

- Helyezze el a zsírfogó szűrőket a mosogatógépben. Válassza ki a legerősebb tisztító programot, a legmagasabb, de legalább 65°C hőmérséklettel. Ismételje meg az eljárást. Amikor a szűrők megszáradtak, szerelje azokat vissza. A fémből készült zsírfogó szűrők mosogatógépben történő elmosása esetén a filterek enyhe elszíneződése következhet be, de ez semmiféle hatással nincs azok hatásfokára.
- A készülékház belsejét meleg víz és kézi tisztításhoz való szer oldatával tisztítsa meg (soha ne használjon maró szert, karcoló súrolóport vagy kefét).



ábra 3

## AKTÍVSZENES FILTER

- Az aktív szénest filtert csak akkor kell használni, ha a szagelszívót keringtetett üzemmódban kívánjuk használni.
- Ehhez az eredeti, erre kialakított aktív szénest filterre van szükség (az Önök helyi Force Cserealkatrész-Központjában rendelkezésre áll).

- **Az aktív szénest filter cseréje**

Az aktív szénest filter nem mosható és nem regenerálható.

Az aktív szénest filtert normál használat esetén 12 havonta ki kell cserélni.

A filtercsere a helyi Force Cserealkatrész-Központban rendelkezésre álló szolgáltatás.

- **Előkészítés**

**Figyelem!**

**A két motorral rendelkező konyhai szagelszívókhoz két aktív szénest filterre van szükség, míg az egy motoros elszívókhoz egy aktív szénest filter szükséges.**

Vegye ki a fiókot, és távolítsa el a fém zsírfogó szűrőt.

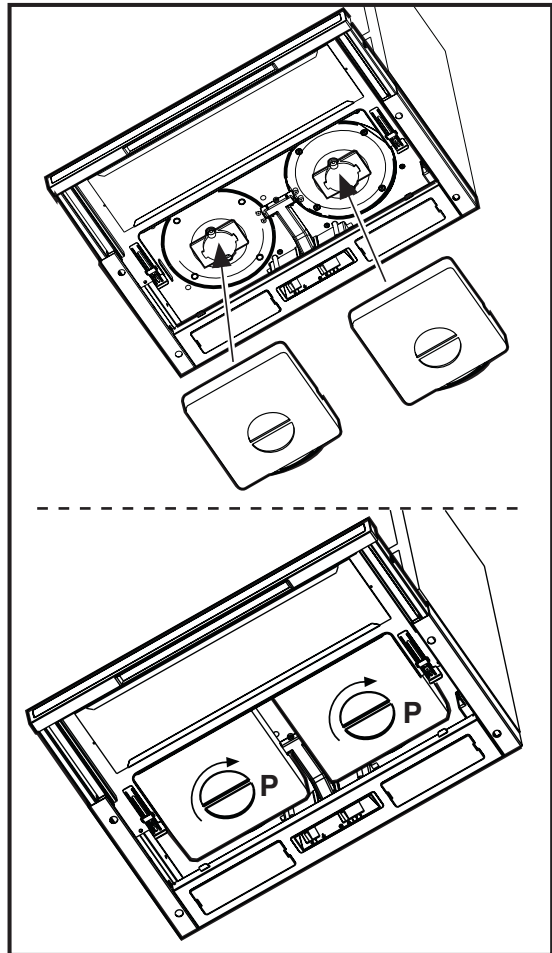
Helyezze el az aktív szénest filtert úgy, hogy takarja be a motor és a szagelszívó ventilátor védőrácsait, fordítsa el a **P** aktív szénest filter fogantyúját az óra járásával egyező irányban.

Szerelje vissza a zsírfogó szűrőket. (4.ábra)

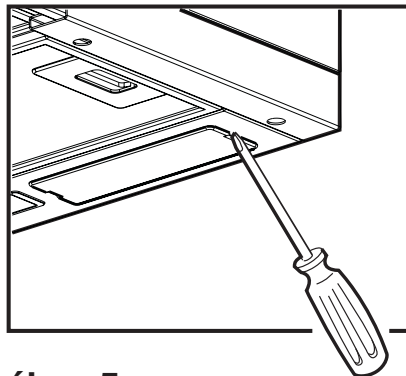
- **Az eltávolításhoz** fordított sorrendben végezze el a műveleteket.
- Amikor cserefiltert rendel, mindig pontosan adja meg a szagelszívó modellszámát és sorozatszámát. Ezek az információk a berendezés belsejében található azonosító táblán láthatók.
- Aktív szénest filtert az Önök helyi Force Cserealkatrész-Központjában lehet rendelni.

## IZZÓCSERE

- **Válassza le a konyhai szagelszívót az áramellátásról.**
- Egy csavarhúzóval emelőként használva, óvatosan távolítsa el az égő fedelét. (5. ábra)
- Cserélje ki a régi égőt egy azonos típusú újjal.
- Szerelje vissza az égő fedelét.
- Ha a világítás nem működik, ellenőrizze, hogy az égő helyesen van-e a foglalatban, mielőtt felvenné a kapcsolatot a helyi Force Cserealkatrész-Központtal.



ábra 4



ábra 5

# MIT TEGYÜNK, HA

Ha a készülék nem működik zökkenőmentesen, kérjük, végezze el a következő ellenőrzéseket:

Jelenség	Megoldás
A konyhai szagelszívó nem indul be.	Ellenőrizze, hogy: a szagelszívó csatlakozója be van-e dugva a hálózati csatlakozóba. Ellenőrizze, hogy ki van-e választva a ventilátor sebessége.
A konyhai szagelszívó nem működik.	Ellenőrizze, hogy: a ventilátor kiválasztott sebessége a kívánt funkcióhoz megfelelően magas-e; Tisztá-e a zsírfogó szűrő; A konyha megfelelően szellőzik-e ahhoz, hogy lehetséges legyen a friss levegő bejutása. Ha keringtetett üzemmódban van, ellenőrizze, hogy az aktív szenes filter még hatékony-e. Ha kivezetett üzemmódban van, ellenőrizze, hogy a csövek és levegő-kivezető nyílások nem záródtak-e el.
A konyhai szagelszívó működés közben kikapcsolt.	Az olvadóbiztosíték működésbe lépett. Kapcsolja ki a főzőlapot, és vára meg, amíg a berendezés üzembesz állásba visszatér. Ha az elszívót a beszerelési utasításban megadott magasságnál alacsonyabba szerelték, a motor gyakran le fog állni, ez pedig károsítja az elszívót.

Ha mindezen ellenőrzések után a probléma továbbra is fennáll, vegye fel a kapcsolatot a helyi Force Cserealkatrész-Központtal, megadva a modellt és a sorozatszámot.

Kérjük, jegyezze meg, hogy a garanciális szervíz-kihívásokhoz minden esetben be kell mutatni a vásárlást igazoló okmányt.

A garanciális időszak alatt az ügyfelek győződjenek meg arról, hogy a fenti ellenőrzéseket elvégezték-e, mert ha a probléma nem mechanikai vagy elektromos hiba, a hívás költségét meg kell téríteniük.

## SPECIÁLIS TARTOZÉKOK

TYPE 303 aktívszenes filter

## SZERVÍZSZOLGÁLAT

Örömmel vesszük, ha telefonál szervízzolgálatunkhoz (lásd a szervízzolgálatok listáját), valahányszor tájékoztatásra van szüksége, vagy amennyiben sajnálatos módon probléma merült fel. Ausztráliában hívja a 1300 650 020 számot.

Híváskor készítse elő, hogy be tudja mondani:

1. **A modell számkódját**
2. **A sorozatszámot (E-num.)**
3. **A gyártó számát (F-num.)**

**Ez az információ az egység belsejében, a zsírszűrő mögött található azonosító táblán látható.** Fenntartjuk a jogot, hogy folytonos technológiai fejlesztési politikánk eredményeként módosítsuk a specifikációt és a színeket.



# GARANCIAFELTÉTELEK

## STANDARD GARANCIAFELTÉTELEK

Az ELECTROLUX kötelezi magát, hogy ha a vásárlástól számított 12 hónapon belül a készülék kizárólag gyártási vagy anyaghibából következően hibásnak bizonyul, akkor munkadíj, anyagköltség vagy szállítási költség **FELSZÁMÍTÁSA NÉLKÜL** - saját döntése szerint - megjavítja vagy kicseréli az ELECTROLUX készüléket vagy bármely alkatrészét, feltéve, ha:

A készüléket helyesen szerelték be, és csak az azonosító táblán megadott elektromos áramhoz alkalmas csatlakozóval használták.

A készüléket csak a normál háztartási célokra, a gyártó utasításai szerint használták.

A készüléket az általunk felhatalmazottakon kívül senki nem szervizelte, karbantartotta, javította, szerelte vagy nyúlt bele.

E garancia révén minden felülvizsgálati tevékenységet az Electrolux Force Cserealkatrész-központjának kell végeznie. Minden kicserélt, hibás készülék vagy alkatrész a Vállalat birtokába kerül.

Ez a garancia a törvényben előírtakon vagy más jogi előírásban foglaltakon felül érvényes.

A kiszállásokat hétfőtől péntekig, 8,30-tól 17,30-ig végzik.

A kiszállást ezen kívüli időpontban is elvégzik, ebben az esetben felárat számítanak fel.

## KORLÁTOZÁSOK

Ez a garancia nem vonatkozik:

A céljának nem megfelelő vagy gondatlan szállításból, használatból, égőcseréből vagy az üveg vagy műanyag mozgó részek cseréjéből bekövetkező károkra vagy hívásokra;

A helytelenül beszerelt készülék beállítása vagy az Európai Unió (EU) illetve az Európai Szabad kereskedelmi Övezetből kívülről származó készülékek miatti hívás költségeire;

A kereskedelmi egységben használatban talált illetve bérleti megállapodás tárgyát képező készülékekre;

Az olyan Electrolux készülékekre, melyek nem rendelkeznek az Electrolux címkével.

## EURÓPAI GARANCIA

Ha a felhasználó másik európai országba költözik, a garancia vele utazik új lakóhelyére, a következő feltételekkel:

A garanciális idő a termék első megvásárlásának időpontjával kezdődik;

A garancia ugyanarra az időszakra, munkamennyiségre és alkatrészekre vonatkozik, mint ami az új országban erre a márkatípusra vagy terméksorra érvényes.

Ez a garancia a felhasználóhoz kapcsolódik, másra át nem ruházható.

Az új lakóhely az Európai Unión vagy az Európai Szabad kereskedelmi Övezeten belül található.

A terméket az utasításainknak megfelelően szerelték be és használják, és csak háztartási célra, például egy normál lakásban használják.

A terméket az új országban érvényes szabványoknak megfelelően szerelték be.

Mielőtt a felhasználó elköltözne, kérjük, vegye fel a kapcsolatot a legjobb felsorolt legközelebbi Ügyfélszolgálattal, és adja meg az új lakóhelyével kapcsolatos adatokat. Ezután érdemes ellenőrizni, hogy a Cserealkatrész-ellátó tud-e a költözésről, hogy foglalkozhasson a fogyasztóval és készülékével.

Franciaország	Senlis	+33 (0)3 44 62 20 13
Németország	Nürnberg	+49 (0)800 234 7378
Olaszország	Pordenone	+39 (0) 800 117511
Svédország	Stockholm	+46 (0)20 78 77 50
Egyesült Királyság	Slough	+44 (0) 8705 950 950

# MŰSZAKI ADATOK

	EFP 6440	EFP 6411
Méreték (cm-ben)		
Magasság	17,3	17,3
Szélesség	59,8	59,8
Mélység	29,5-45	29,5-45
<b>Legnagyobb áramfelvétel</b>	<b>330 W</b>	<b>200 W</b>
Motor áramfelvétel	2 x 125 W	1 x 120 W
Világítás	2 x 40 W	2 x 40 W
Kábel hosszúsága	150 cm	150 cm
<b>Elektromos csatlakozás</b>	<b>220-230 V</b>	<b>220-240 V</b>

Az adatokban változások történhetnek, külön értesítés nélkül.

## BESZERELÉS

### A CSOMAGOLÁS ELTÁVOLÍTÁSA

Ellenőrizze, hogy a konyhai szagelszívó sértetlen-e. A szállítás miatt bekövetkezett sérüléseket azonnal jelenteni kell a szállító cég vezetőjének.

A károkról, hibákról és esetleges hiányzó részekről azonnal értesíteni kell a kiskereskedőt. A csomagolóanyagokat úgy helyezze el, hogy a gyerekek ne játszhasanak velük.

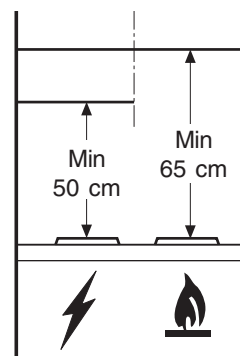
### ELŐKÉSZÍTÉS

A szagelszívót a falra kell felszerelni. A beszerelésnél ügyelni kell, hogy elektromos főzőlaptól legalább 50 cm, gáz vagy vegyes tüzelésű tűzhelytől legalább 65 cm távolságra legyen. Az elszívót ennél nagyobb távolságra is be lehet szerelni, de ahhoz, hogy a teljesítménye optimális legyen, a megfelelő hőforrástól a fent említett távolságokat kell betartani.

### ELEKTROMOS CSATLAKOZÁS

#### Biztonsági figyelmeztetés a villanyszerelő részére

Mielőtt a készüléket az áramforráshoz csatlakoztatná, ellenőrizze, hogy az azonosító táblán feltüntetett feszültség megfelel-e a rendelkezésre álló feszültségnek. A készülék villás csatlakozódugója van ellátva, amelyet bármely hozzáférhető, szabványos dugaszoló aljzathoz csatlakoztatni lehet. Amennyiben fix csatlakozásra van szükség, a



ábra 6 - Előkészítés

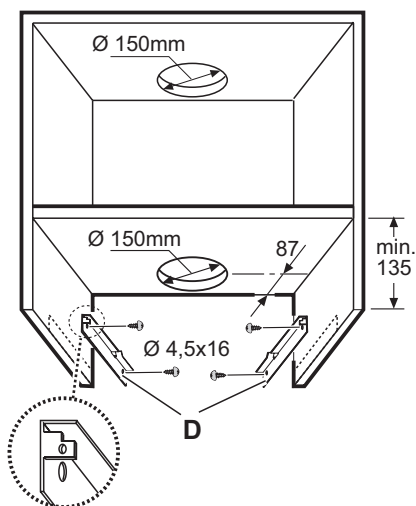
szagelszívót kizárólag a helyi hivatal engedélyével rendelkező villanyszerelő szerelheti be. Beszereléskor el kell látni egy omnipoláris megszakítóval, amelyben az érintkezők között legalább 3 mm távolság van. A készülék fix csatlakozását kizárólag engedéllyel rendelkező villanyszerelő készítheti el.

## A GÉPHEZ JÁRÓ SZERELÉSI TARTOZÉKOK

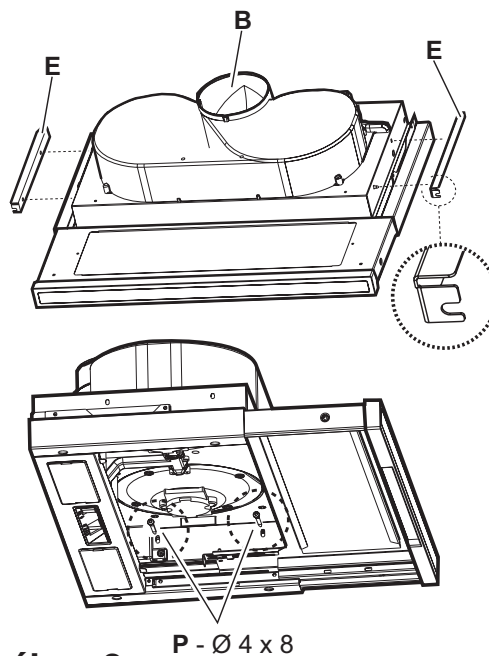
- 1 imbuszkulcs (TORX csavarokhoz)
- 4 db 4,5 x 16 csavar
- 6 db 4 x 8 csavar
- 4 tartókengyel
- 1 karima

## SZERELÉS

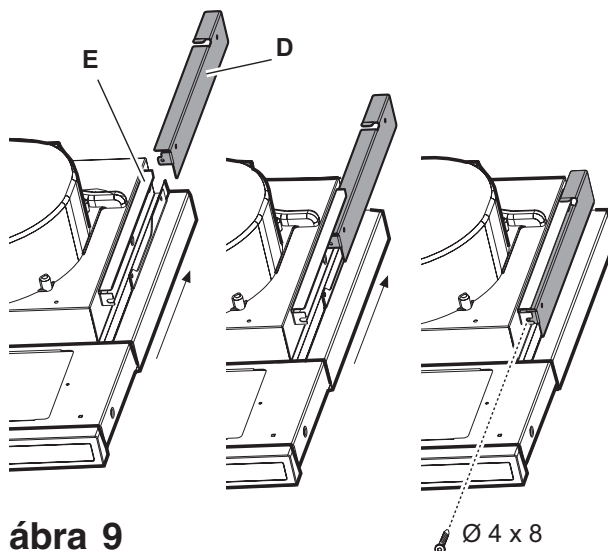
- Rögzítse a két D kengyelt (7.ábra) a faliszekrény oldalsó paneljához (mindkét oldalon egyet-egyét) kengyelenként 2 csavarral (a kengyeleket a szekrény alsó széléhez igazítsa).  
Úgy helyezze el a kengyeleket, hogy a faliszekrény hátsó szélét érintsék, tekintve, hogy a kengyel hátsó szélé megfelel a konyhai szagelszívó hátsó oldalának. Készítsen furatot a faliszekrény felső lapján, amelyen át a kivezető csövet és az elektromos kábelt kell kivezetni.
- Rögzítse a két E kengyelt (8. ábra) a konyhai szagelszívó oldalaira (mindkét oldalára egyet):  
a) távolítsa el a szagelszívó kihúzható részét,  
b) Távolítsa el a fém zsírfogó szűrőt/ szűrőket  
c) rögzítse a kengyeleket kengyelenként két P csavarral a konyhai szagelszívón belülről, akassza fel a lehető legmagasabbra (a levegőkimeneti oldalon), majd szorítsa meg a csavarokat.
- Helyezze be a konyhai szagelszívót a faliszekrénybe, ellenőrizze, hogy az elszívó E kengyelét a faliszekrény D kengyele fölé helyezte el (9. ábra).  
Vezesse át az elektromos kábeleket a megfelelő furatokon.
- Rögzítse a konyhai szagelszívót a csavarjaival a homloklapon (9. ábra oldalanként egy).
- Csak azután csatlakoztassa a kábelt az elektromos hálózathoz, miután a beszerelést befejezte.
- Ha a konyhai szagelszívó nem érintkezik tökéletesen a konyhai faliszekrény alsó szélével, szabályozza be a szagelszívóra szerelt E kengyelek P csavarjainak meglazításával (8. ábra), ezáltal a konyhai szagelszívót és a faliszekrényt tökéletesen egy szintbe lehet hozni, és miután beállította, szorítsa meg a csavarokat.
- Szabályozza a kihúzható fiók futását a



ábra 7



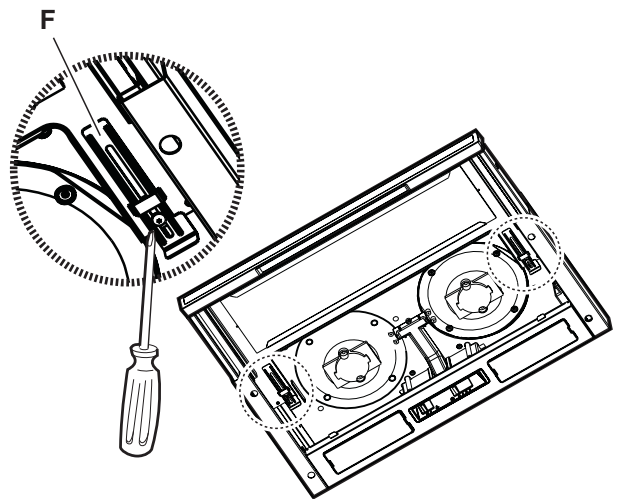
ábra 8



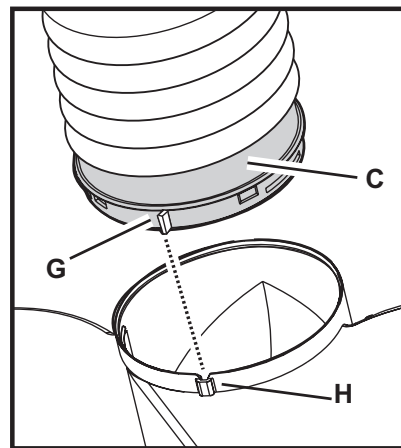
ábra 9

faliszekrény mélységéhez, a két F perem segítségével (10. ábra). Ezáltal a homloklapot a faliszekrényel egyvonalba lehet hozni. (10. ábra):

- a) lazítsa meg a csavarokat az F peremen,
  - b) szükség szerint húzza ki vagy tolja be a fiókokat,
  - c) húzza meg a csavarokat a fiókokon belül.
- Szereljen egy kivezető csövet a géphez adott C csatlakozó gyűrűhöz, lehetőleg a csatlakozó gyűrűvel azonos átmérőjű legyen (11. ábra); a kivezető csőnek elegendő hosszúságúnak kell lennie ahhoz, hogy kiérjen a szabadba (kivezetett változat) vagy a faliszekrény felső részébe (filteres változat).
  - Rögzítse a C csatlakozó gyűrűt (be kell kattannia) a konyhai szagelszívó felső kimenetéhez. A beszerelés megkönnyítése érdekében a gyűrű G mutatóval van ellátva, amelynek a levegő felső kimenetén lévő megfelelő H vezetővel kell illeszkednie.
  - Fejezze be a kivezető cső beszerelését.
  - Szerelje be a zsírszűrőket, csatlakoztassa a konyhai szagelszívót a villamos hálózathoz, és ellenőrizze a berendezés tökéletes működését.



ábra 10



ábra 11

# **Electrolux**

 **The Electrolux Group. The world's No.1 choice.**

*The Electrolux Group is the world's largest producer of powered appliances for kitchen, cleaning and outdoor use. More than 55 million Electrolux Group products (such as refrigerators, cookers, washing machines, vacuum cleaners, chain saws and lawn mowers) are sold each year to a value of approx. USD 14 billion in more than 150 countries around the world.*