

ZANUSSI

MRAZNIČKA FAGYASZTÓSZEKRÉNY

ZFX 305 W

**NÁVOD K OBSLUZE
NÁVOD NA OBSLUHU
KEZELÉSI TÁJÉKOZTATÓ**



Před instalací a použitím spotřebiče si tento návod k obsluze pečlivě přečtěte. Obsahuje bezpečnostní upozornění, rady, informace a poznámky. Jestliže se chladnička používá v souladu s písemnými pokyny, bude řádně fungovat a poskytovat vám maximální uspokojení.

Níže uvedené symboly vám pomohou usnadnit hledání.



Bezpečnostní upozornění

Výstraha a informace u tohoto symbolu slouží bezpečnosti vaší osoby a vašeho spotřebiče.



Rady, užitečné informace



Informace týkající se životního prostředí



Symboly používané k označení poznámek

U tohoto symbolu jsou uvedeny poznámky k jednotlivým druhům potravin a jejich uchování.



Symbol na výrobku nebo jeho balení udává, že tento výrobek nepatří do domácího odpadu. Je nutné odvézt ho do sběrného místa pro recyklaci elektrického a elektronického zařízení. Zajištěním správné likvidace tohoto výrobku pomůžete zabránit negativním důsledkům pro životní prostředí a lidské zdraví, které by jinak byly způsobeny nevhodnou likvidací tohoto výrobku. Podrobnější informace o recyklaci tohoto výrobku zjistíte u příslušného místního úřadu, služby pro likvidaci domovního odpadu nebo v obchodě, kde jste výrobek zakoupili.

Obsah

Důležité bezpečnostní informace	3	Údržba	6
Obecná bezpečnostní opatření	3	Odmrazování	6
Opatření pro bezpečnost dětí	3	Pravidelné čištění	6
Bezpečnostní opatření pro instalaci	3	Když se chladnička nepoužívá	6
Bezpečnostní opatření pro isobutan	3	Odstraňování závad	6
Pokyny pro uživatele	4	Pokyny pro instalátora	7
Obecné informace	4	Technické údaje	7
Popis spotřebiče, hlavní součásti	4	Instalace spotřebiče	7
Obsluha spotřebiče	5	Doprava, vybalení	7
Uvedení do provozu	5	Čištění	7
Regulace teploty	5	Postavení na místo	7
Zmrazování	5	Změna směru otevírání dveří	8
Uchovávání	5	Elektrické připojení	9
Jak vyrábět kostky ledu	5	Tabulka dob uchovávání	9
Užitečné informace a rady	5	Záruka a servis	9
Informace a poznámky	5	Záruční podmínky	9
Jak ušetřit energii	5	Servis a náhradní díly	10
Spotřebič a životní prostředí	6		



From the Electrolux Group. The world's No.1 choice.

Skupina Electrolux je největším výrobcem spotřebičů pro kuchyň, čistotu a venkovní použití. Více než 55 milionů výrobků Skupiny Electrolux / jako jsou chladničky, sporáky, pračky, vysavače, řetězové pily a travní sekačky/ včelkové hodnotě až 14 miliard USD je prodáno každým rokem ve více než 150 zemích světa..

Důležité bezpečnostní informace

Obecná bezpečnostní opatření

- Uložte tyto pokyny tak, aby mohly stále doprovázet spotřebič při jeho stěhování nebo při změně jeho vlastníka.
- Tento spotřebič je určen pouze pro uchovávání potravin v domácnosti a použití, které je v souladu s těmito pokyny.
- **Servis a opravy spotřebiče, včetně zásahů do přírodního kabelu a jeho výměny, směji provádět jen k tomu výrobcem autorizované specializované opravy.** Pro opravy by se měly používat jen jimi dodané náhradní díly. Jinak může dojít k poškození spotřebiče nebo k úrazu či jiným škodám.
- Tento spotřebič je odpojen od sítě pouze tehdy, když je zástrčka odpojena ze zásuvky. Před čištěním a údržbou vždy zástrčku odpojte ze zásuvky (metahejte přítom za kabel). Jestliže je zásuvka těžko přístupná, vypnete spotřebič tak, že vypnete celý příslušný zásuvkový okruh.
- Přírodní kabel se nesmí prodlužovat.
- **Ujistěte se že zástrčka není poškozena nebo přimáčknuta zadní stranou chladničky/mrazničky.**
 - Poškozená zástrčka se může přehřívat a způsobit požár.
- **Nepokládejte těžké předměty nebo chladničku/mrazničku na přírodní kabel.**
 - Hrozí nebezpečí zkratu a požáru.
- **Neodpojujte přírodní kabel taháním za šňůru, zejména pokud je chladnička/mraznička vytahována ze svého vyklenku kde je umístěna.**
 - Poškození přírodního kabelu může způsobit zkrat, požár nebo zasažení elektrickým proudem.
 - Pokud je přírodní kabel poškozen, musí být vyměněn autorizovaným servisem a kvalifikovaným servisním technikem.
- **Pokud je zástrčka uvolněná, nepřipojujte ji do zásuvky.**
 - Hrozí nebezpečí zasažení elektrickým proudem a nebezpečí požáru.
- Při čištění, odmrazování, vyjímání zmrazených potravin nebo výrobku ledu nepoužívejte ostré a špičaté předměty, protože mohou způsobit poškození spotřebiče.
- Buďte opatrní, aby se do prostoru termostatu nedostaly žádné tekutiny.
- Led a mražené krémy mohou způsobit mrazové popáleniny, jestliže se konzumují ihned po vyjmutí z oddílu mrazničky.
- Po rozmrazení nelze potraviny znovu zmrazovat, ale je třeba je spotřebovat co nejdříve.
- Komerční balíčky zmrazených potravin uchovávejte v souladu s pokyny jejich výrobce.
- Rozmrazování se nesmí urychlovat použitím elektrických topných spotřebičů či chemikálií.
- Nepokládejte horké hrnce k plastickým součástem.
- Neuchovávejte ve spotřebiči hořlavé plyny a tekutiny, protože by mohly explodovat.

- V oddílu mrazáku neuchovávejte nápoje obsahující kyslíčnick uhlíčitý, ani nápoje nebo ovoce v láhvích či sklenicích.

Opatření pro bezpečnost dětí

- Nenechávejte děti, aby si s obaly spotřebiče hrály. Plastická fólie může způsobit udušení.
- Spotřebič vyžaduje obsluhu dospělých. Nedovolte dětem, aby si se spotřebičem nebo jeho ovládacími prvky hrály.
- Jestliže spotřebič vyhadzujete, odpojte zástrčku ze zásuvky, odřízněte přírodní kabel (co nejlíže u spotřebiče) a demontujte dveře, aby hrací si děti nemohly neutrpět úraz elektrickým proudem, ani se nemohly uvnitř spotřebiče zavřít.
- Tento spotřebič nesměji používat osoby (včetně dětí) se sníženými fyzickými, smyslovými nebo duševními schopnostmi, nebo bez patřičných zkušeností a znalostí, pokud je nesledují osoby odpovědné za jejich bezpečnost, nebo jim nedávají příslušné pokyny k použití spotřebiče.


Bezpečnostní opatření pro instalaci

- Umístěte spotřebič ke stěně, aby nemohlo dojít ke styku s horkými součástmi (kompresor, kondenzátor) a případným popáleninám.
- Když spotřebič přemísťujete, dbejte, aby zástrčka nebyla zapojena do zásuvky.
- Když stavíte spotřebič na místo, dávejte pozor, aby nestál na svém přírodním kabelu.
- Kolem spotřebiče je třeba zajistit dobré větrání. Nedostatečné větrání způsobuje přehřívání. Pro zajištění dostatečného větrání dodržujte pokyny, týkající se instalace.
- Jestliže se spotřebič nestaví na rovinu podlahy, zajistěte příslušné zpevnění (například použitím přísavek).
- Viz. kapitolu "Umístění".

Bezpečnostní opatření pro isobutan

Upozornění

- Chladivem spotřebiče je isobutan (R 600a), který je vysoce hořlavý a výbušný.
- Zajistěte správnou ventilaci kolem spotřebiče který je obstaven nebo vestavěn a odstraňte veškeré překážky.
- Nepoužívejte žádné mechanické nástroje ani jiné prostředky k urychlení odmrazovacího procesu, s výjimkou těch které doporučuje výrobce.
- Neporušete chladičí okruh spotřebiče.
- Nepoužívejte žádné elektrické spotřebiče uvnitř skladovacího prostoru spotřebiče, jestliže nejsou typu doporučeného výrobcem.

 **Abyste byla zajištěna bezpečnost osob a majetku, dodržujte bezpečnostní opatření tohoto návodu k obsluze, protože výrobce nese odpovědnost za škody v důsledku jejich opomíjení.**

Pokyny pro uživatele

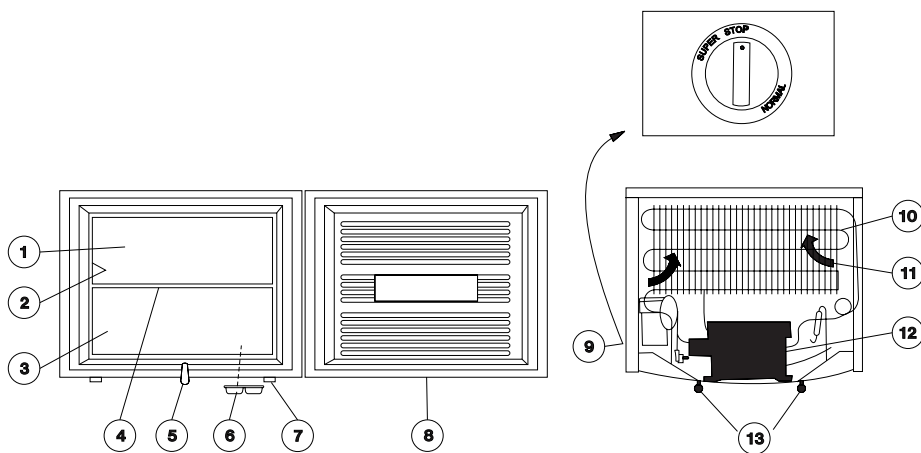
Obecné informace

Oficiální označení spotřebiče je domácí mraznička. Podle toho je spotřebič vhodný pro uchovávání zmrazených a silně zmrazených potravin, domácí zmrazování potravin v množství, uvedeném v pokynech pro uživatele, a pro výrobu ledu.

Tento spotřebič může splňovat požadavky norem na různé teplotní limity podle klimatické třídy.

Písmeno, symbolizující klimatickou třídu, se nachází na typovém štítku.

Popis spotřebiče, hlavní součásti



- | | |
|--------------------------------------|--------------------------|
| 1. Oddíl zmrazování | 8. Dveřní těsnění |
| 2. Typový štítek | 9. Termostat s knoflíkem |
| 3. Oddíl pro uchovávání | 10. Kondenzátor |
| 4. Mrazicí police | 11. Proudění vzduchu |
| 5. Vývod vody odtáté při odmrazování | 12. Kompresor |
| 6. Výrobník ledu | 13. Rozpěrná vložka |
| 7. Nožky | |

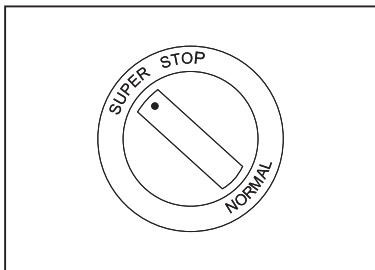
Obsluha spotřebiče

Uvedení do provozu

Zapojte zástrčku do zásuvky.

Natočte ovládací knoflík termostatu do polohy „SUPER“ podle obrázku a nechte spotřebič alespoň 4 hodiny běžet.

Pak vraťte knoflík termostatu do polohy „NORMAL“. V tomto okamžiku je spotřebič připraven pro uchovávání zmrazených a silně zmrazených potravin.

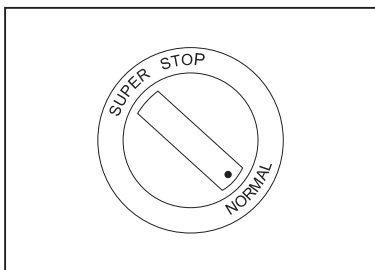


Regulace teploty

Termostatický regulátor podle tohoto nastavení přerušuje automaticky provoz spotřebiče na delší nebo kratší dobu a pak ho znovu zapíná, aby byla zajištěna požadovaná teplota.

Termostat se nastavuje natáčením ovládacího knoflíku. Natáčením ovládacího knoflíku směrem k vyšším číslům se chlazení stává intenzivnější.

Když se knoflík termostatu nastaví do polohy „NORMAL“ jak ukazuje obrázek, je možné ve spotřebiči dosáhnout teploty $-18\text{ }^{\circ}\text{C}$ nebo nižší.



Termostat se může vypnout (poloha „STOP“) a to znamená, že se přeruší elektrický obvod kompresoru a zastaví se chlazení.

Teplota v mrazničce není ovlivněna jen nastavením termostatické regulace a okolní teplotou, nýbrž také četností otevírání dveří a množstvím potravin do ní vložených, atd.

i Při nastavení termostatu na maximum - když jsou požadavky vyšší, například v období horka - může kompresor běžet nepřetržitě. Tento stav nezpůsobuje poškození spotřebiče.

Zmrazování

Zmrazování různých druhů výrobků by se mělo vždy provádět v oddílu zmrazování po řádné přípravě.

Nastavte knoflík termostatické regulace do polohy „SUPER“ asi 4 hodiny před zmrazováním malého množství a asi 24 hodin před zmrazováním většího množství potravin. Po tuto dobu bude kompresor nepřetržitě běžet aby dosáhl teploty nezbytné pro zmrazování.

Potraviny určené ke zmrazování vložte dovnitř a nechte spotřebič 24 hodin pracovat tak, jak je uvedeno.

Poté znovu nastavte knoflík termostatické regulace do polohy „NORMAL“.

Uchovávání

Po skončení zmrazování je praktické uložit zmrazené výrobky do oddílů pro uchovávání, aby se v oddílu zmrazování uvolnil prostor pro další zmrazování.

Další mezitím provedené zmrazování potravin, které jsou již uloženy, nezhoršuje.

Jak vyrábět kostky ledu

Když chcete vyrábět kostky ledu, naplňte dodaný výrobek ledu vodou a vložte ho do oddílu pro zmrazené potraviny.

Navlhčením dna výrobku můžete dobu výroby kostek ledu zkrátit.

Hotové kostky ledu lze vyjmout pod tekoucí vodou lehkým zkrucením výrobku nebo úderem.

i Užitečné informace a rady

- Po otevření a zavření dveří mrazničky se uvnitř spotřebiče v důsledku nízké teploty zvýší podtlak. Když chcete dveře znovu otevřít - po zavření dveří počkejte 2-3 minuty - aby se vnitřní tlak vyrovnal.
- Dbejte na to, aby mraznička byla provozována s takovým nastavením termostatické regulace, aby teplota uvnitř nikdy nestoupala nad $-18\text{ }^{\circ}\text{C}$, protože vyšší teplota může poškodit zmrazené potraviny.
- Je praktické se denně ujistit o bezporuchovém provozu spotřebiče, aby se případná porucha zjistila včas a zabránilo se poškození zmrazených potravin.

Informace a poznámky

V této kapitole jsou uvedeny praktické informace a poznámky, jak používat spotřebič a dosáhnout maximálních úspor energie, a také obsahují informace o spotřebiči, týkající se životního prostředí.

i Jak ušetřit energii


- Neumísťujte spotřebič na místo vystavené slunečnímu záření nebo blízko zdrojů tepla.
- Ujistěte se, že kondenzátor a kompresor mají dobré větrání. Nezakrývejte místa, kudy proudí vzduch.
- Výrobky těsně zavírejte do pevně uzavíratelných nádob nebo je balte do mikroténu, aby nedocházelo ke zbytečné tvorbě námrazy.

- Dbejte na to, aby se výrobky, vkládané do oddílu mrazničky, nedotýkaly výrobků, které již jsou zmrazeny.
- Nenechávejte dveře otevřené déle, než je třeba, a neotevírejte je, když to není nutné.
- Teplé pokrmy vkládejte do spotřebiče jen tehdy, když jejich teplota klesla na teplotu v místnosti.
- Kondenzátor se musí udržovat v čistotě.



Spotřebič a životní prostředí

Tento spotřebič neobsahuje plyny, které by mohly poškodit ozónovou vrstvu ani ve svém chladicím okruhu ani v izolačním materiálu. Vyřazený spotřebič by se neměl vyhazovat do komunálního odpadu. Dávejte pozor, aby se nepoškodila chladicí jednotka, zejména na zadní straně blízko tepelného výměníku. Informace o místech shromažďování odpadu můžete získat u úřadů místní samosprávy.

Materiály použité na tomto spotřebiči a označené symbolem  jsou recyklovatelné.

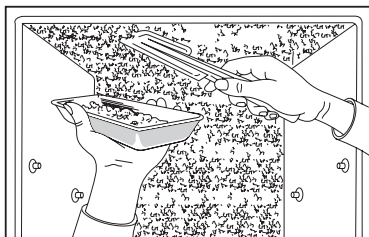
Údržba

Odmrazování

Kondenzace vlhkosti ze vzduchu ve formě námrazy a ledu je součástí provozu chladničky.

Silná vrstva námrazy a ledu má izolační účinek s rostoucí teplotou snižuje účinnost chlazení a zvyšuje spotřebu energie.

Po vyjmutí mrazicí police je možné menší množství námrazy a ledu odstranit pomocí dodané škrabky.



Podnos na obrázku není součástí příslušenství spotřebiče!

Když je vrstva ledu natolik silná, že ji škrabkou z umělé hmoty nelze odstranit, musí se oddíl zmrazených potravin odmrazit. Četnost odmrazování závisí na způsobu použití.

Postup odmrazování:

Podnos na obrázku není součástí příslušenství spotřebiče!

Když je vrstva ledu natolik silná, že ji škrabkou z umělé hmoty nelze odstranit, musí se oddíl zmrazených potravin odmrazit. Četnost odmrazování závisí na způsobu použití.

Postup odmrazování:

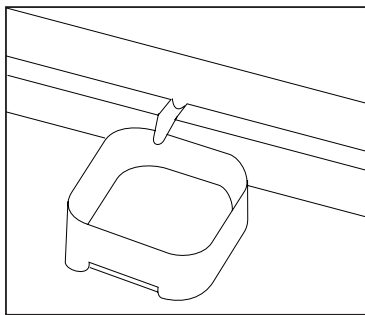
Asi 4-5 hodin před odmrazováním nastavte knoflík termostatické regulace do polohy „SUPER“, aby se uložené potraviny dobře chladily.

Vypněte spotřebič.

Vyjměte zmrazené potraviny a vložte je do koše vyloženého papírem nebo látkou. Uložte je na vhodné chladné místo nebo je uložte do oddílu zmrazených nebo oddílu čerstvých potravin nějaké chladničky.

Dveře nechte otevřené.

Tající vodu, která ústí do výtokového kanálku, prakticky vytvořeného ve dně spotřebiče, vytírejte hadrem nebo houbou směrem ke stranám. Lze ji odstranit, když na přední straně spotřebiče položíte dostatečně vysoký podnos, do kterého odtátá voda může vytékat.



Proces odmrazování se může urychlit vložením hrnce nebo jiné nádoby s horkou vodou na mrazicí polici.

Po odmrazení vytřete vlhké povrchy.

Zapněte spotřebič.

Vložte potraviny zpět.

Pravidelné čištění

Je praktické interiér mrazničky občas vyčistit a odmrazit ji.

Čistící prostředky pro domácnost ani mýdlo se nesmí použít.

Po vypnutí spotřebič omyjte vlahou vodou s případným přidavkem sody a vytřete.

Dveřní těsnění vyčistěte čistou vodou.

Po čištění spotřebič zapněte.

Doporučuje se prach a nečistoty, které jsou nashromážděny na kondenzátoru a na zadní straně chladničky, jednou nebo dvakrát za rok odstranit.

Když se chladnička nepoužívá

V případě, že se spotřebič nebude dlouhou dobu používat, proveďte následující kroky:

Vypněte spotřebič.

Z chladničky vyjměte potraviny.

Proveďte odmrazení a vyčistěte ji podle dříve uvedeného postupu.

Nechte dveře otevřené, aby vzduch uvnitř nezatuhl.

Odstraňování závad

Během provozu spotřebiče se mohou často vyskytnout některé drobné, ale nepříjemné potíže, které nevyžadují přivolání servisního technika. V následující tabulce jsou uvedeny příslušné informace, jak se vyhnout zbytečnému placení za servis.

Chťeli bychom, abyste si uvědomovali, že provoz spotřebiče provádí určitě zvuky (kompresoru a cirkulujícího chladiva). Takové zvuky nepředstavují závalu, nýbrž jsou součástí normálního provozu.



Ještě bychom chtěli upozornit, že spotřebič pracuje přerušovaně, takže zastavování

kompresoru neznamená, že by docházelo k poruše dodávky proudu. Z toho vyplývá požadavek, že se nesmíte dotýkat elektrických částí spotřebiče, dokud není spotřebič vypnut.

Problém	Možná příčina	Řešení
Spotřebič dostatečně nechladí	Termostatická regulace je nastavena příliš nízko. Před zmrazováním spotřebič nebyl dostatečně vychlazen. Dovnitř byly vloženy velké kusy potravin. Dovnitř bylo ke zmrazování vloženo nadměrné množství potravin. Dovnitř byly vloženy teplé potraviny. Dveře nejsou řádně zavřeny.	Nastavte vyšší polohu. Nechte spotřebič dostatečnou dobu předem vychladit. Potraviny rozdělte na menší porce. Vkládejte k chlazení menší množství potravin. Vkládejte dovnitř potraviny, vychladlé nejméně na teplotu místnosti. Zkontrolujte, zda jsou dveře zavřeny.
Spotřebič chladí příliš silně	Termostatická regulace je nastavena příliš vysoko.	Nastavte na nižší hodnoty.
Spotřebič vůbec nechladí	Zástrčka není správně zapojena do zásuvky. V zásuvce není napětí. Termostatická regulace je nastavena do polohy „STOP“.	Zkontrolujte zapojení do zásuvky. Zkontrolujte, zda je zásuvka pod napětím. Zkontrolujte nastavení termostatické regulace.
Spotřebič je hlučný	Spotřebič nestojí pevně.	Zkontrolujte, zda spotřebič pevně stojí.

Pokud tyto rady nepovedou k žádoucímu výsledku, zavolejte nejbližší značkové servisní středisko.

Pokyny pro instalátéra

Technické údaje

Model	ZFX 305 W
Hrubý objem (l)	50
Čistý objem (l)	50
Šířka (mm)	525
Výška (mm)	520
Hloubka (mm)	587
Spotřeba energie (kWh/24hodin)	0,48
(kWh/rok)	175
Energetická třída podle norem EU	A
Nominelní stróimintenziteta (A)	0,7
Zmrazovací výkon (kg/24h)	7
Doba skladování do rozmrazení při výpadku energie (h)	17
Hlučnost L _C (dB)	40
Hmotnost (kg)	25

Instalace spotřebiče

Doprava, vybalení



Doporučuje se dopravovat spotřebič v jeho originálním obalu ve svislé poloze a respektovat výstražná upozornění na obalu.

Po každé přepravě se spotřebič asi po dobu 2 hodin nesmí zapínat.

Vybalte spotřebič a zkontrolujte, zda není nějak poškozen. Případná poškození ihned oznamte tomu místu, kde jste spotřebič zakoupili. V takovém případě obaly nevyhazujte.

Čištění

Odstraňte všechny lepicí pásky, které zajišťují, aby se tyto součásti ve spotřebiči nepohybovaly.

Interiér spotřebiče omyjte vlahou vodou s neagresivním saponátem. Použijte měkký hadr.

Po vyčištění interiéru spotřebiče vytřete do sucha.

Postavení na místo

Teplota okolí má vliv na spotřebu energie a na správnou funkci spotřebiče. Když spotřebič stavíte na místo, berte v úvahu, že je nutné provozovat spotřebič v mezích teploty okolí podle klimatické třídy, uvedené v tabulce níže a na typovém štítku spotřebiče.

Teplota okolí podle klimatické třídy:

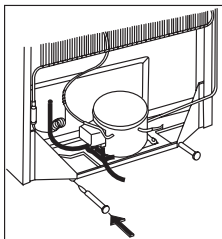
SN	+10 ... +32 °C
N	+16 ... +32 °C
ST	+18 ... +38 °C

Jestliže teplota okolí klesne pod nižší hodnotu, teplota v oddílu mrazení může dosahovat vyšších hodnot než předepsaných a teplota v oddílu chlazení může dosahovat nižších hodnot než předepsaných.

Když teplota okolí přesáhne vyšší hodnotu, znamená to delší dobu běhu kompresoru, zvýšení teploty v oddílu chlazení, nebo zvýšení spotřeby energie.

Když stavíte spotřebič na místo, ujistěte se, že stojí rovně.

Nainstalujte vymešovaci členy dodané v plastovém sáčku spolu s příslušenstvím. Přidržte vymešovaci člen jak je patrné z obr., jemnými údery kladívka jej umístěte na jeho místo.



Neumísťujte spotřebič na slunná místa nebo do blízkosti radiátoru nebo vaříče či sporáku.

Jestliže je to nevyhnutelné kvůli nábytku a spotřebič musí stát v blízkosti nějakého vaříče, berte v úvahu tyto minimální vzdálenosti:

- V případě plynového nebo elektrického vaříče se musí ponechat 3 cm vzdálenost, když je to méně, vložte mezi tyto dva spotřebiče 0,5 až 1 cm silnou nehořlavou izolační desku.
- V případě kamen na topný olej nebo tuhá paliva vzdálenost musí být 30 cm, protože tyto spotřebiče vydávají více tepla.

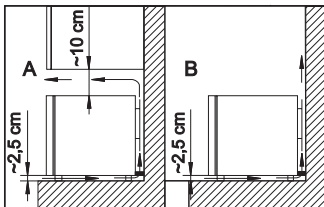
Chladnička je navržena pro provoz, kdy je zcela přisazena ke stěně.



Když chladničku stavíte na místo, dodržujte minimální vzdálenosti, uvedené na obrázku.

A : umístění pod nástěnnou skříňku,

B : umístění jako volně stojící.

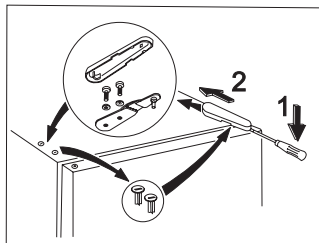


Změna směru otevírání dveří

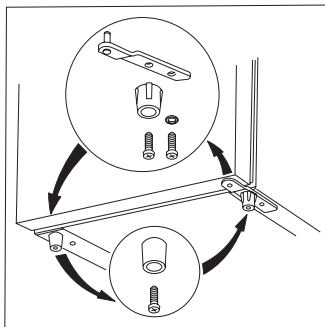
Jestliže to vyžaduje místo, kde je spotřebič postaven, nebo manipulace se spotřebičem, je možné změnit směr otevírání dveří z pravého na levé.

Musi se provést následující operace podle obrázku a podaných vysvětlení:

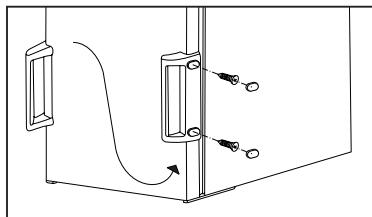
- Vypněte spotřebič.
- Sejměte kryt horního dveřního závěsu, vyšroubujte šrouby přidržující horní dveřní závěs a (2 kusy) a sejměte ho postupem naznačeným na obrázku.
- Dveře sejměte.



- Vyšroubujte šroub, přidržující spodní dveřní závěs a další šroub, kterým je připevněn spodní dveřní závěs a nožička. Sejměte dveřní závěs a nožičku podle obrázku.
- Vyšroubujte šroub, kterým je upevněná nožička naproti spodnímu dveřnímu závěsu, abyste mohli nožičku odstranit.
- Připevněte dveřní závěs a příslušnou nožičku na opačnou stranu a další uvolněnou nožičku na původním místě dveřního závěsu jako na obrázku.
- **⚠ Dbejte na to, abyste spodní nožičku umístili pod dveřní závěs. Spodní nožičku poznáte podle 4 vrubů na vnější straně.**
- Nasadte dveře na spodní dveřní čep.
- Pro nasazení horního dveřního závěsu opatrně vyjměte z otvorů dveřního závěsu plastové záslepky (např. nožem) a nasadte je na druhou stranu.
- Horní dveřní závěs opatrně připevněte 2 šrouby na uvolněné místo na druhé straně tak, aby hrana dveří byla rovnoběžná se stěnou kuchyňské skříňky.
- Nasadte kryt horního dveřního závěsu zpět.



- Přesaďte držadlo a záslepky z umělé hmoty na druhou stranu.



V případě, že nechcete výše uvedené operace provádět, zavolejte nejbližší autorizované servisní středisko. Technici provedou změnu směru otevírání dveří odborně za poplatek.

Elektrické připojení

Tato chladnička je navržena pro provoz se střídavým napájecím napětím 230 V, 50 Hz.

Zástrčka musí být zapojena do zásuvky opatřené kolíkem, připojeným na ochranný vodič. Jestliže taková zásuvka není k dispozici, je nutné zadat u elektrikáře s příslušnou kvalifikací, aby v blízkosti

spotřebiče takovou zásuvku, vybavenou ochranným vodičem podle platných předpisů instaloval.



Tento spotřebič odpovídá následujícím direktívám (směrnicím) E.E.C.:

- 73/23 EEC ze dne 19.02.73 (Směrnice o nízkém napětí) ve znění pozdějších předpisů,
- 89/336 EEC ze dne 03.05.89 (Směrnice o elektromagnetické kompatibilitě) ve znění pozdějších předpisů,
- 96/57 EHS - 96/09/03 (Směrnice o energetické účinnosti) a její další znění.

Tabulka dob uchovávání

Doba a způsob uchovávání čerstvých potravin v chladničce

Potraviný	V oddílu čerstvých potravin +2 - +7 °C	V oddílu **** zmrazených potravin -18 °C
Zelenina: zelené fazolové lusky, zelený hrášek, míchaná zelenina, dýně, kukuřice, a pod.	1 den	12 měsíců
Hotové pokrmy: zeleninová jídla, přílohy, s masem a pod.	1 den	12 měsíců
Hotové pokrmy: svíčková, guláš z uzeného kolena, maso z tlačenky a pod.	1 den	6 měsíců
Pokrmý z brambor, těstoviny: bramborová kaše, noky, knedlíky, těstoviny plněné džemem, smažené hranolky	1 den	12 měsíců
Polévky: masový vývar, polévka ze zelených fazolových lusků, polévka ze zeleného hrášku a pod.	1 den	6 měsíců
Ovoce: višně, třešně, angrešt, ovocný krém, drcené kaštiny	1 den	12 měsíců
Maso: kuře, kachna, husa a jejich drůbky, filé, tuňák	1 den 1 den	5 měsíců 6 měsíců
Mražený krém na tyčince, zmrzlina	1 den	3 týdny

Záruka a servis

Záruční podmínky

Záruka vyplývající z těchto záručních podmínek je poskytována pouze kupujícímu spotřebiteli (dále také jen "Kupující") a jen na výrobek sloužící k běžnému používání v domácnosti.

Prodávající poskytuje Kupujícímu spotřebiteli Záruku v trvání dvaceti čtyř měsíců, a to od data převzetí prodaného výrobku Kupujícím.

Kupující má v rámci Záruky právo na bezplatné, včasné a řádné odstranění vady, popřípadě - není-li to vzhledem k povaze (tzn. příčině i projevu) vady neúměrné - právo na výměnu výrobku. Pokud není takový postup možný, je Kupující oprávněn žádat přiměřenou slevu z ceny výrobku. Právo na výměnu výrobku nebo odstoupení od kupní smlouvy lze uplatnit jen při splnění všech zákonných předpokladů, a to pouze tehdy, nebyl-li

výrobek nadměrně opotřeben nebo poškozen. Podmínkou pro uplatnění každého práva ze Záruky přitom je, že:

- a) výrobek byl instalován a uveden do provozu i vždy provozován v souladu s návodem k obsluze,
- b) veškeré záruční nebo jiné opravy či úpravy výrobku byly vždy prováděny v Autorizovaném servisním středisku,
- c) Kupující při reklamaci výrobku předloží platný doklad o koupi.

Právo na odstranění vady výrobku (i všechna případná další práva ze Záruky) je kupující povinen uplatnit v nejbližším Autorizovaném servisním středisku. Zároveň musí Autorizovanému servisnímu středisku umožnit ověření existence reklamované vady, včetně odpovídajícího vyzkoušení (popř. demontáže) výrobku, v provozní době tohoto střediska.

Každé právo ze Záruky je nutno uplatnit v příslušném Autorizovaném servisním středisku bez zbytečného odkladu, nejpozději však do konce záruční doby, jinak zaniká.

Autorizované servisní středisko posoudí oprávněnost reklamace a podle povahy vady výrobku rozhodne o způsobu opravy. Kupující je povinen poskytnout Autorizovanému servisnímu středisku součinnost potřebnou k prokázání uplatněného práva na odstranění vady, k ověření existence reklamované vady i k záruční opravě výrobku.

Běh záruční doby se staví po dobu od řádného uplatnění práva na odstranění vady do provedení záruční opravy Autorizovaným servisním střediskem, avšak jen při splnění podmínky uvedené v předchozím bodu.

Po provedení záruční opravy je Autorizované servisní středisko povinno vydat Kupujícímu čitelnou kopii Opravního listu. Opravní list slouží k prokázání práv Kupujícího, proto ve vlastním zájmu před podpisem Opravního listu zkontrolujte jeho obsah a kopii Opravního listu pečlivě uschovejte.

Jestliže nebude reklamovaná vada zjištěna nebo nejde-li o záruční vadu, za kterou odpovídá Prodávající, či neposkytne-li Kupující Autorizovanému servisnímu středisku shora uvedenou součinnost, je Kupující povinen nahradit Prodávajícímu i Autorizovanému servisnímu středisku veškeré případné náklady, které jim v souvislosti s tím vzniknou.

Záruka vyplývající z těchto záručních podmínek platí pouze na území České republiky. Nevztahuje se na opotřebení nebo poškození výrobku (včetně poškození způsobených poruchami v elektrické síti, použitím nevhodných náplní, nevhodnými provozními podmínkami aj.), případný nedostatek jakosti nebo užitné vlastnosti (který není závadou) ani na výrobek použitý nad rámec běžného používání v domácnosti (např. k podnikatelským účelům aj.).

Poskytnutím záruky nejsou dotčena práva Kupujícího, která se ke koupí výrobku váží podle kogentních ustanovení zvláštních právních předpisů.

Prodávající je povinen předat Kupujícímu při prodeji výrobku a na požádání Kupujícího poskytnout mu i kdykoli poté aktuální seznam Autorizovaných servisních středisek v České republice, včetně jejich telefonních čísel.

Jakékoli bližší informace o Záruce a Autorizovaných servisních střediscích poskytnou:

- prodávající,
- Electrolux Service, a to buď na telefonu: 261126112, nebo na adrese ELECTROLUX s.r.o., Electrolux Service, Hanusova ul., 140 21 Praha 4,
- Bezplatná telefonní INFOLINKA: 800-160016.



Servis a náhradní díly

Jestliže je volání servisu nezbytné, oznamte své potíže autorizovanému, který je od vás nejbližší.

Při oznamování závady je nutné identifikovat spotřebič pomocí údajů typového štítku.

Tento typový štítek je přilepen na vnitřní stěnu vedle zásuvky pro zeleninu v oddílu čerstvých potravin na levé straně dole. Jsou zde veškeré údaje potřebné pro oznámení závady servisu (typ, model, sériové číslo, atd.). Zde si poznamenejte údaje z typového štítku vašeho spotřebiče:

Model	
Číslo výrobku (Prod.No.)	
Sériové číslo (Prod.No.)	
Datum nákupu:	

Výrobce si vyhrazuje právo provádět na těchto výrobcích jakékoli změny.

Pred inštaláciou a použitím spotrebiča si dôkladne prečítajte tento návod na používanie. Táto príručka obsahuje bezpečnostné pokyny, upozornenia, informácie, rady a tipy. Ak budete chladničku používať v súlade s uvedenými pokynmi, bude fungovať správne a dokonale splní vaše požiadavky.

Nasledujúce symboly vám uľahčia orientáciu v texte.



Bezpečnostné pokyny

Upozornenia a informácie pre bezpečnosť užívateľa a ochranu spotrebiča.



Rady, užitočné informácie



V záujme životného prostredia



Symbol pre tipy

Tento symbol vás upozorní na tipy v súvislosti so skladovaním potravín.



Symbol na výrobku alebo na jeho obale znamená, že s výrobkom sa nesmie zaobchádzať ako s domovým odpadom. Namiesto toho ho treba odovzdať v zbernom stredisku na recykláciu elektrických alebo elektronických zariadení. Zabezpečte, že tento výrobok bude zlikvidovaný správnym postupom, aby ste predišli negatívnym vplyvom na životné prostredie a ľudské zdravie, čo by bolo spôsobené nesprávnym postupom pri jeho likvidácii. Podrobnejšie informácie o recyklácii tohto výrobku získate, ak zavoláte miestny úrad vo Vašom bydlisku, zberné suroviny alebo obchod, v ktorom ste výrobok kúpili.

Obsah

Dôležité bezpečnostné pokyny	12	Údržba	15
Všeobecné bezpečnostné pokyny	12	Odmrazovanie	15
Bezpečnostné pokyny pre deti	12	Pravidelné čistenie	15
Bezpečnostné pokyny pre inštaláciu	12	Keď je chladnička mimo prevádzky	15
Bezpečnostné opatrenia pre izobután	12	Odstránenie poruchy	15
Pokyny pre užívateľa	13	Pokyny pre inštalátora	16
Všeobecné informácie	13	Technické údaje	16
Popis spotrebiča, hlavné časti	13	Inštalácia spotrebiča	16
Ovládanie spotrebiča	14	Preprava, rozbalenie	16
Uvedenie do prevádzky	14	Čistenie	16
Ovládanie teploty	14	Umiestnenie	16
Zmrazovaniu	14	Zmena smeru otvárania dverí	17
Skladovanie	14	Pripojenie na elektrickú sieť	18
Ak vyrábať ľadové kocky	14	Tabuľka skladovania potravín	18
Niekoľko užitočných informácií a rád	14	Záruka a servis	18
Tipy a nápady	14	Podmienky záruky	18
Ako ušetriť energiu	14	Servis a náhradné diely	18
Spotrebič a životné prostredie	15		



From the Electrolux Group. The world's No.1 choice.

Spoločnosť Electrolux je najväčší svetový výrobca kuchynských spotrebičov, vysávačov, zariadení na pranie a techniky pre les a záhradu. Každý rok kúpia zákazníci od Electrolux Group viac ako 55 miliónov spotrebičov (ako sú chladničky, sporáky, práčky, vysávače, reťazové píly a kosačky) v hodnote približne 14 miliárd USD v takmer 150 krajinách na celom svete.

Dôležité bezpečnostné pokyny

Všeobecné bezpečnostné pokyny

- Tento návod na používanie starostlivo uschovajte a v prípade stahovania alebo zmeny vlastníka odovzdajte ďalšiemu užívateľovi.
- Spotrebič je určený výlučne na skladovanie potravín v domácnosti v súlade s týmito pokynmi.
- **Servis a opravy, vrátane opravy a výmeny napájacieho kábla, smú vykonávať len špecializované autorizované spoločnosti.** Pri oprave smú byť použité výlučne náhradné diely dodávané týmito spoločnosťami. V opačnom prípade môže dôjsť k poškodeniu spotrebiča, alebo môže spotrebič zapríčiniť škodu alebo zranenie.
- Spotrebič je odpojený od elektrickej siete až vtedy, keď je zástrčka vyťahaná zo zásuvky. Pred čistením a údržbou vždy odpojte spotrebič od elektrickej siete (neťahajte za kábel). Ak je zásuvka ľahko dostupná, odpojte spotrebič prerušením elektrického prúdu.
- Sieťový kábel sa nesmie predlžovať.
- **Uistite sa, že prívodný kábel nie je stlačený alebo poškodený zadnou časťou chladničky.**
 - Poškodený prívodný kábel sa môže prehriať a spôsobiť požiar.
- **Na prívodný kábel nekladte ťažké predmety ani neumiestňujte samotnú chladničku.**
 - Hrozí nebezpečenstvo skratu a následného požiaru.
- **Prívodnú šnúru nevyťahujte zo zásuvky fahaním za vodič, zvlášť ak chladničku vyťahujete z výklenku.**
 - Poškodenie prívodného kábla môže spôsobiť skrat, požiar a/alebo poranenie elektrickým prúdom.
 - Ak je prívodný kábel poškodený, musí byť vymenený autorizovaným servisným pracovníkom alebo kvalifikovaním elektrikárom.
- **Ak je zásuvka uvoľnená, zástrčku do nej nezasúvajte.**
 - Hrozí nebezpečenstvo poranenia elektrickým prúdom alebo požiaru.
- Pri čistení, odmrazovaní, vyberaní zmrazených potravín alebo nádob na ľad nepoužívajte ostré, špicaté alebo tvrdé nástroje, pretože môžu spotrebič poškodiť.
- Dbajte na to, aby sa tekutiny nedostali do styku s ovládačom teploty.
- Pri konzumácii ľadu a zmrzliny okamžite po vybraní z mraziaceho priestoru sa môžete poraniť.
- Rozmrazené potraviny nikdy opäť nezmrzajte, treba ich čo najskôr spotrebovať.
- Zabalené zmrazené potraviny skladujte v súlade s pokynmi výrobcu.
- Odmrazovanie sa nesmie urýchľovať elektrickým ohrievacím zariadením ani chemikáliou.
- Na časti z umelej hmoty neukladajte horúce nádoby.
- V spotrebiči neskladujte horľavé plyny ani kvapaliny, pretože môžu vybuchnúť.

- V mraziacom priestore neuschovávajúte sytené nápoje, nápoje vo fľašiach ani ovocie vo fľašiach.

Bezpečnostné pokyny pre deti

- Nedovoľte deťom hrať sa s obalom spotrebiča. Plastová fólia môže spôsobiť udusenie.
- Spotrebič smú ovládať len dospelé osoby. Nedovoľte deťom hrať sa s spotrebičom alebo manipulovať s ovládacími prvkami.
- Pri likvidácii spotrebiča vyťahnite zástrčku zo zásuvky, odrežte napájací kábel (čo najbližšie pri spotrebiči) a odstráňte dvierka, aby ste sa vyhlí nebezpečenstvu, že sa hrávajúce deti zatvorila do spotrebiča alebo utrpia úder elektrickým prúdom.
- Tento spotrebič nesmú používať osoby (vrátane detí) s obmedzenými fyzickými, zmyslovými alebo psychickými schopnosťami, alebo ak nemajú dostatočné skúsenosti a znalosti a ak neboli o používaní spotrebiča poučení osobou zodpovednou za ich bezpečnosť.

Bezpečnostné pokyny pre inštaláciu


- Spotrebič umiestnite ku stene, aby ste sa vyhlí dotyku s horúcimi časťami (kompresor, kondenzátor) a predišli tak možným popáleninám.
- Pri premiestňovaní spotrebiča dbajte na to, aby bola zástrčka vyťahaná zo zásuvky.
- Pri umiestňovaní dbajte na to, aby spotrebič nestál na napájacom kábli.
- V okolí spotrebiča treba zabezpečiť dostatočnú cirkuláciu vzduchu, v opačnom prípade môže dôjsť k prehriatiu. Dostatočné vetranie zabezpečíte dodržaním pokynov pre inštaláciu.
- Ak spotrebič nie je umiestnený na úrovni podlahy, postarajte sa o vhodné upevnenie (napr. použitím prísaviek).

Víď kapitolu "Umiestnenie"

Bezpečnostné opatrenia pre izobután

Upozornenie

- Zariadenie používa ako chladivo izobután (R600a), ktorý je veľmi horľavý a výbušný.
- Ventilačné otvory v sokli chladničky alebo v skrinke pri zabudovanom spotrebiči udržiavajte čisté a bez prekážok.
- Nepoužívajte mechanické pomôcky alebo iné prostriedky na zvýšenie rýchlosti odmrazovania, než doporučené výrobcom.
- Nepoškodzuje chladiaci okruh.
- Nepoužívajte elektrické spotrebiče vo vnútri priestoru určeného na uskladnenie potravín, iba ak sú doporučené výrobcom.

 **Uvádzané bezpečnostné pokyny dodržujte v záujme ochrany zdravia a majetku, pretože výrobca nenesie zodpovednosť za škody zapríčinené nedbalosťou.**

Pokyny pre užívateľa

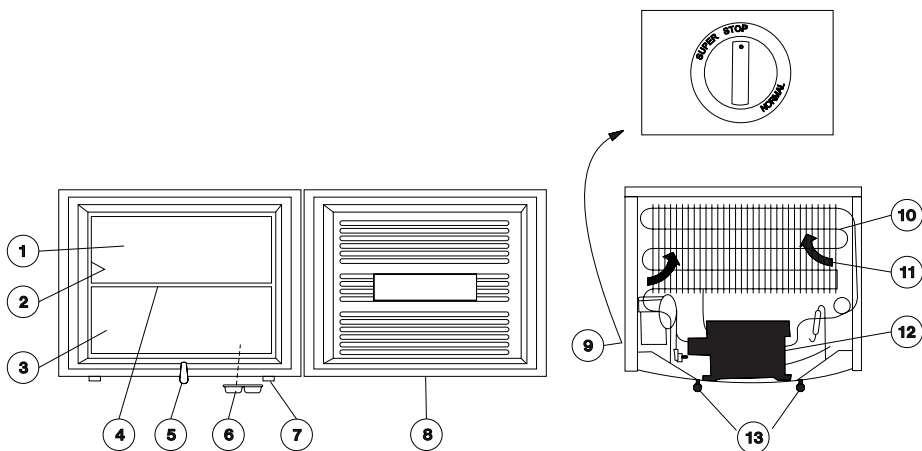
Všeobecné informácie

Oficiálnym označením spotrebiča je mraznička pre domácnosť. V súlade s označením je spotrebič vhodný na skladovanie mrazených a hlboko zamrazených potravín, domáce zamrazovanie výrobkov v udávaných množstvách a na výrobu ľadu.

Spotrebič vyhovuje požiadavkám štandardov v rámci rôznych teplotných obmedzení v súlade s klimatickou triedou.

Symbol označujúci klimatickú triedu sa nachádza na typovom štítku.

Popis spotrebiča, hlavné časti



- | | |
|------------------------------------|----------------------|
| 1. Mraziaci priestor | 8. Tesnenie dveri |
| 2. Typový štítok | 9. Gombík termostatu |
| 3. Skladovací priestor | 10. Kondenzátor |
| 4. Mraziaca polička | 11. Prúdenie vzduchu |
| 5. Otvor pre vývod roztopenej vody | 12. Kompresor |
| 6. Nádoba na ľad | 13. Rozpera |
| 7. Nožičky | |

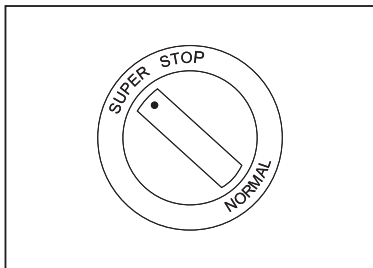
Ovládanie spotrebiča

Uvedenie do prevádzky

Zastrčte zástrčku spotrebiča do elektrickej zásuvky.

Ovládací gombík termostatu otočte do polohy „SUPER“ podľa obrázku a nechajte spotrebič v prevádzke najmenej štyri hodiny.

Potom nastavte gombík termostatu do pozície „NORMAL“. Teraz môžete v spotrebiči uskladniť zmrazené a hlboko zmrazené potraviny.

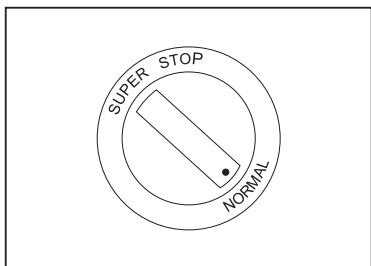


Ovládanie teploty

Termostatický riadiaci systém automaticky preruší chod spotrebiča na dlhší alebo kratší čas v závislosti od nastavenia a následne uvedie spotrebič znovu do prevádzky, čím zabezpečuje požadovanú teplotu.

Gombík termostatu nastavíte otáčaním. Otáčaním ovládacieho gombíka termostatu v smere hodinových ručičiek sa zvyšuje intenzita chladenia.

Ak je gombík termostatu nastavený na pozíciu „NORMAL“, môže dosahovať teplota v spotrebiči -18 °C alebo menej stupňov.



Termostat môžete vypnúť (pozícia „STOP“), čím sa preruší chladiaci okruh kompresora t.j. zastaví sa chladenie.

Teplotu v chladničke neovplyvňuje výlučne nastavenie gombíka termostatu, ale aj teplota okolitého prostredia, frekvencia otvárania dverí a množstvo potravín, ktoré boli do spotrebiča vložené, atď.

i Maximum slúži pre prípad zvýšených požiadaviek napr. počas horúčav – kompresor pracuje nepretržite. Nepretržitou prevádzkou sa spotrebič nepoškodzuje.

Zmrazovaniu

Zmrazovaniu rôznych potravín by mala vždy predchádzať vhodná príprava priestoru pre zmrazovanie.

Štyri hodiny pred zmrazovaním malého množstva potravín a približne 24 hodín pred zmrazovaním väčšieho množstva potravín nastavte gombík termostatu do pozície „SUPER“. V takomto prípade kompresor pracuje nepretržite, aby vnútorná teplota dosiahla hodnotu nevyhnutnú pre zmrazovanie.

Potraviny určené na zmrazenie vložte do spotrebiča a spotrebič nechajte v prevádzke v súlade s uvedenými pokynmi 24 hodín.

Po ukončení zmrazovania vráťte gombík termostatu do pozície „NORMAL“.

Skladovanie

Po ukončení zmrazovania je praktické premiestniť zmrazené potraviny do priestorov na skladovanie, čím sa v rámci prípravy na zmrazovanie ďalších potravín uvoľní miesto v priestore na zmrazovanie.

Prechodné zmrazenie neznehodnocuje uskladnené potraviny.

Ak vyrábať ľadové kocky

Ak chcete vyrábať ľadové kocky, naplňte priloženú nádobu na výrobu ľadu vodou a vložte ju do priestoru pre mrazené potraviny. Navlhčením spodnej časti nádoby môžete skrátiť čas potrebný na prípravu ľadových kociek.

Hotové kocky môžete vybrať z nádoby pod tečúcou vodou, ohnutím alebo stlačením nádoby.

i Niekoľko užitočných informácií a rád

- Po otvorení a uzavretí dverí mrazničky vzniká vo vnútri podtlak v dôsledku nižšej teploty. Preto treba po zavretí dverí počkať pred ich ďalším otvorením 2-3 minúty, kým sa vnútorný a vonkajší tlak nevyrovná.
- Dbajte na to, aby bol ovládač teploty nastavený tak, aby teplota vo vnútri nikdy nestúpila nad -18 °C, pretože vyššia teplota môže mrazené potraviny znehodnotiť.
- Chod spotrebiča je vhodné denne kontrolovať, aby ste prípadnú poruchu včas spozorovali a vyhli sa tak znehodnoteniu zmrazených potravín.

Tipy a nápady

V tejto kapitole nájdete praktické nápady a tipy pre maximálnu úsporu elektrickej energie pri používaní spotrebiča. Rovnako sa dozviete informácie, ktoré sú dôležité z hľadiska ochrany životného prostredia.

i Ako ušetriť energiu


- Dbajte na to, aby spotrebič nebol umiestnený v dosahu slnečného žiarenia ani v blízkosti iného zdroja tepla.
- Skontrolujte, či je zabezpečené dostatočné vetranie kondenzátora a kompresora. Vetracie otvory neprikryvajte.

- Potraviny zabaľte do dobre tesniacich nádob alebo prínavnej fólie, aby ste predišli nadbytočnej tvorbe námrazy.
- Dbajte na to, aby sa vložené potraviny nedotýkali už zmrazených potravín.
- Dvere spotrebiča nenechávajúte otvorené dlhšie, ako je to nevyhnutné, a vyhnite sa ich zbytočnému otváraniu.
- Teplé potraviny vkladajte do spotrebiča až po ich vychladnutí na izbovú teplotu.
- Kondenzátor treba udržiavať čistý.



Spotrebič a životné prostredie

Spotrebič neobsahuje plyny, ktoré by mohli poškodzovať ozónovú vrstvu, ani v chladiacom okruhu ani v izolačných materiáloch. Spotrebič by sa nemal likvidovať spolu s bežným mestským odpadom. Dbajte na to, aby ste nepoškodili chladiacu jednotku, obzvlášť vzadu pri výmenníku tepla. Informácie o príslušných skládkach vhodných na likvidáciu spotrebiča získate na miestnych úradoch.

Materiály použité v tomto výrobku, ktoré sú označené symbolom „“ sú recyklovateľné.

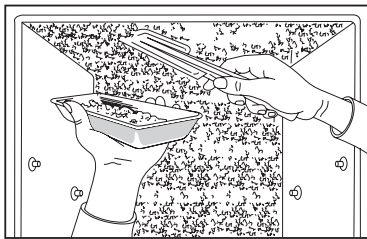
Údržba

Odmrazovanie

Pri prevádzke spotrebiča sa vlhkosť v chladiacom priestore mení na námrazu a ľad.

Hrubá námraza a ľad majú izolačný účinok, čím znižujú účinnosť chladenia a zvyšujú vnútornú teplotu a spotrebu energie.

Po vybratí mraziacej policičky je možné zoškrabať a odstrániť menšie množstvo námrazy a ľadu priloženou škrabkou na ľad.



Nádoba na obrázku netvorí súčasť príslušenstva spotrebiča.

Ak je vrstva námrazy príliš hrubá na to, aby ju bolo možné odstrániť umelohmotnou škrabkou, treba priestor na mrazené potraviny odmraziť. Frekvencia odmravovania závisí od intenzity používania spotrebiča.

Ako odmravovať:

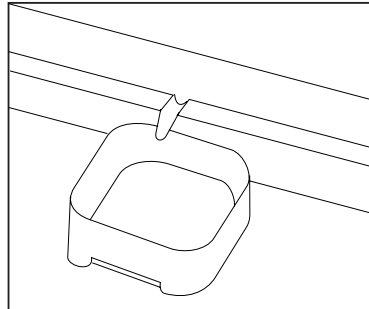
Pre začatím odmravovania nastavte ovládaci gombík termostatu do polohy „SUPER“, aby boli potraviny poriadne zmrazené.

Odpojte spotrebič od elektrickej siete.

Zmrazené potraviny zo spotrebiča vyberte a vložte ich do koša obloženého papierom alebo textíliou. Ak je to možné, skladujte ich na chladnom mieste alebo ich vložte do priestoru pre mrazené alebo do priestoru pre čerstvé potraviny inej chladničky.

Dvere nechajte otvorené.

Roztopenú vodu priebiežne stierajte mäkkou handrou alebo spongiou smerom ku okrajom, ktoré sa zbierajú do kanálového vývodu v spodnej časti spotrebiča. Vodu môžete vypustiť, ak pred spotrebič umiestnite dostatočne vysokú nádobu.



Odmrazovanie môžete urýchliť umiestnením hrnca alebo nádoby s teplou vodou na chladiacu policičku.

Po ukončení odmravovania poutierajte vlhké steny.

Spotrebič pripojte na sieť.

Potraviny vložte späť do spotrebiča.

Pravidelné čistenie

Je praktické spojiť čistenie vnútra mrazničky s jej odmravovaním.

Na čistenie nepoužívajte domáce čistiace prostriedky ani mydlo.

Po odpojení od siete spotrebič umyte vlažnou vodou a utrite ho.

Čistou vodou umyte gumené tesnenie na dverách.

Po umytí zapojte spotrebič do siete.

Špinu a prach nazbieranú na zadnej časti spotrebiča a kondenzátora treba odstrániť raz alebo dvakrát ročne.

Keď je chladnička mimo prevádzky

Ak zamýšľate spotrebič dlhšiu dobu nepoužívať, riaďte sa nasledovnými pokynmi:

Odpojte spotrebič od siete.

Z chladničky vyberte potraviny.

Chladničku odmravte a vyčistite podľa uvedených pokynov.

Dvere nechajte otvorené, aby bolo zabezpečené vetranie.

Odstránenie poruchy

Počas prevádzky spotrebiča sa môžu vyskytnúť určité menšie, avšak neprijemné poruchy, ktoré si nevyžadujú prívolanie servisného technika. V nasledujúcej tabuľke

nájdete potrebné informácie, ktoré vám pomôžu vyhnúť sa zbytočným výdavkom na servis.

Upozorňujeme, že chod spotrebiča sprevádzajú určité zvuky (zvuk kompresora a zvuk cirkulácie). Tieto zvuky neznamenajú poruchu, sú sprievodným javom bežnej prevádzky spotrebiča.



Majte na pamäti, že spotrebič pracuje prerušovane, takže zastavenie kompresora neznamená, že spotrebič nie je pod elektrickým napätím. Za žiadnych okolností sa nedotýkajte elektrických častí spotrebiča, ak nie je odpojený od elektrickej siete.

Problém	Eventuálna príčina	Odstránenie
Spotrebič nechladí dostatočne.	Termostat je nastavený na nízky stupeň. Spotrebič nie je dostatočne predchladený. Vložili ste potraviny o veľkom objeme. Vložili ste priveľa potravín. Vložili ste príliš teplé potraviny. Dvierka nie sú správne zatvorené.	Zvoľte vyšší stupeň. Spotrebič treba nechať dostatočne dlho chladiť. Potravinu rozporciujte. Znížte množstvo potravín. Vkladajte potraviny nanajvýš s izbovou teplotou. Skontrolujte, či sú dvierka spotrebiča správne zatvorené.
Spotrebič chladí príliš intenzívne.	Termostat je nastavený na vysoký stupeň.	Zvoľte nižší stupeň.
Spotrebič vôbec nechladí.	Zástrčka nie je správne zasunutá do zásuvky. V zásuvke nie je napätie. Termostat je v polohe „STOP“.	Skontrolujte, či je zástrčka správne zasunutá do zásuvky. Skontrolujte napätie. Skontrolujte nastavenie termostatu.
Spotrebič je hlučný	Spotrebič nie je správne vyvážený.	Skontrolujte, či je spotrebič stabilný.

Ak rada nevedie k odstráneniu poruchy, zavolaajte do najbližšieho autorizovaného servisného strediska.

Pokyny pre inštalatéra

Technické údaje

Model	ZFX 305 W
Kapacita brutto (l)	50
Kapacita netto (l)	50
Šírka (mm)	525
Výška (mm)	520
Hĺbka (mm)	587
Spotreba energie (kWh/24h)	0.48
(kWh/rok)	175
Energetická trieda, podľa štandardu EU	A
Nominálny prúd (A)	0,7
Kapacita mrazenia (kg/24h)	7
Chladiaca fáza (h)	17
Hlučnosť L _C (dB)	40
Hmotnosť (kg)	25

Inštalácia spotrebiča

Preprava, rozbalenie

i Spotrebič odporúčame prepravovať v originálnom balení, vo zvislej polohe, rešpektujúc upozornenie na obale.

Po každej preprave sa spotrebič nesmie zapnúť najmenej po dobu 2 hodín.

Spotrebič rozbaľte a skontrolujte, či nie je poškodený. Prípadnú závalu okamžite ohláste dodávateľovi. V takomto prípade obal uschovajte.

Čistenie

Odstráňte všetky lepiace pásky, ktoré slúžia na uchytenie súčiastok vo vnútri spotrebiča.

Vnútro spotrebiča umyte vlažnou vodou s jemným čistiacim prostriedkom. Použite mäkkú handru.

Po očistení vnútro spotrebiča utrite.

Umiestnenie

Teplota v okolí spotrebiča ovplyvňuje spotrebu energie a správny chod spotrebiča. Pri umiestňovaní spotrebiča je potrebné brať do úvahy skutočnosť, že spotrebič treba prevádzkovať v rámci teplotného ohraničenia v súlade s

klimatickou triedou, ktorá je uvedená v nasledovnej tabuľke ako aj na typovom štítku.

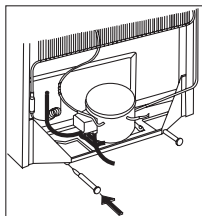
Klimatická trieda	Teplota okolitého prostredia
SN	+10...+32 °C
N	+16...+32 °C
ST	+18...+38 °C

Ak teplota okolitého prostredia klesne pod uvádzanú dolnú hranicu, môže teplota v chladiacom priestore klesnúť pod predpísanú hodnotu.

Zvýšenie teploty okolitého prostredia nad uvádzanú hornú teplotnú hranicu znamená dlhšiu prevádzku kompresora, zvýšenie teploty v chladiacom priestore alebo zvýšenú spotrebu energie.

Pri umiestňovaní spotrebiča dbajte na to, aby bol vo vodorovnej polohe.

Namontujte záružky dodané v plastovom vrecku spolu s príslušenstvom. Priložte záružky podľa obrázku, jemným poklepaním ich zasuňte na miesto a potom otočte o 90°.



Spotrebič neumiestňujte na slnečné miesto, ani do blízkosti radiátora alebo sporáka.

Ak spotrebič nie je možné umiestniť mimo dosahu sporáka, je potrebné vziať do úvahy nasledujúce minimálne vzdialenosti:

- V prípade elektrického alebo plynového sporáka treba zachovať minimálnu vzdialenosť medzi spotrebičmi 3 cm, v opačnom prípade je nevyhnutné voziť medzi spotrebiča nehořlavú 0,5 - 1 cm hrubú izoláciu.

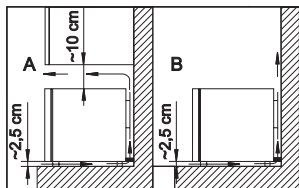
- V prípade sporáka na uhlie treba zachovať vzdialenosť aspoň 30 cm, pretože vyžaruje viac tepla.

Chladnička je konštruovaná tak, aby fungovala úplne prítlačená k stene.

 Pri umiestňovaní chladničky zachovajte minimálne vzdialenosti uvádzané v nákresoch.

A: umiestnenie v kuchynskej linke

B: voľné umiestnenie



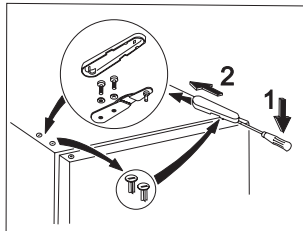
Zmena smeru otvárania dverí

Ak si to miesto umiestnenia alebo manipulácia vyžaduje, je možné smer otvárania dverí zmeniť sprava doľava.


Na základe nákresov a vysvetlívek postupujte takto:

- Prerušte prívod elektrickej energie do spotrebiča.
- Odnímite kryt horného držáka dverí, odskrutkujte skrutky upevňujúce horný držiak dverí (dve časti) a držiak odnímite.

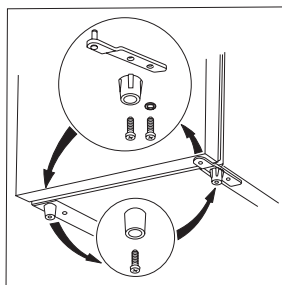
- Dvere snímte.



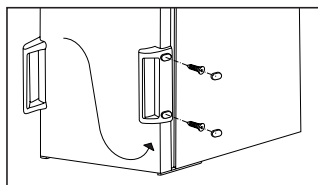
- Odskrutkujte skrutky upevňujúce spodný držiak dverí a ďalšiu skrutku upevňujúcu spodný držiak dverí a nožičku. Potom vyberte držiak dverí a nožičku, ako je zobrazené na obrázku.
- Uvoľnite skrutku upevňujúcu nožičku na opačnej strane spodného držáka dverí, aby ste mohli nožičku vybrať.
- Upevnite držiak dverí a príslušnú nožičku na opačnej strane a potom druhú uvoľnenú nožičku na predchádzajúcom mieste držáka dverí, ako je zobrazené na obrázku.

-  **Skontrolujte, či je spodná nožička umiestnená pod držiakom dverí. Spodná nožička sa dá rozoznať podľa 4 rebier na vonkajšom povrchu.**

- Dvierka pripievajte na spodný čap dveríok.
- Z otvorov pre horný držiak dveríok opatrne odstráňte plastové kryty (napr. nožom) a premiestnite ich na druhú stranu.
- Do uvoľnených otvorov namontujte pomocou dvoch skrutiek horný držiak dveríok. Dbajte na to, aby bola hrana dveríok paralelná s bočnou stenou skrine.
- Kryt horného držáka dveríok vráťte na svoje miesto.



- Rúčku a umelohmotné úchytky premiestnite na druhú stranu.




Ak si netrúfate premontovať dverka sami, obráťte sa na najbližšie servisné stredisko. Servisní technici vám za určitý poplatok dverka premontujú odborne.

Pripojenie na elektrickú sieť

Táto chladnička je skonštruovaná pre zdroj elektrickej energie 230 V AC (~) 50 Hz.

Zástrčku spotrebiča treba zasunúť do zásuvky s ochranným vodičom. Ak nemáte vhodnú zásuvku k dispozícii, obráťte sa na elektrikára, aby vám v

súlade s platnými predpismi zaviedol v blízkosti chladničky uzemnenú zásuvku.

 Tento spotrebič zodpovedá nasledujúcim smerniciam EEC:

- 73/23 EEC z 19.2.73 (Smernica o nízkom napätí) a jej neskorším modifikáciami,
 - 89/336 EEC z 3.5.89 (Smernica o elektromagnetickej kompatibilitě) a jej neskorším modifikáciami,
- 96/57 EHS - 96/09/03 (Smernica o energetickej účinnosti) v znení následných úprav.

Tabuľka skladovania potravín

Doba skladovania hlboko zmrazených a zmrazených výrobkov

Potravina	V chladniacom priestore +2 – +7 °C	V **** mraziacom priestore -18 °C
Zelenina: zelená fazuľka, zelený hrášok, miešaná zelenina, tekvica, kukurica atď.	1 deň	12 mesiacov
Hotové jedlá: zeleninové jedlá, prílohy, s mäsom atď.	1 deň	12 mesiacov
Hotové jedlá: sviečková, dusená zelenina so šunkou, jaternice atď.	1 deň	6 mesiacov
Jedlá zo zemiakov, cestoviny: zemiaková kaša, knedle, hranolčeky, ovocné knedle atď.	1 deň	12 mesiacov
Polievky: mäsový vývar, hrášková, fazuľová polievka atď.	1 deň	6 mesiacov
Ovocie: višne, čerešne, egreše, ovocný pretlak atď.	1 deň	12 mesiacov
Mäso: kurča, kačica, hus, drobyk filé, tuniak	1 deň 1 deň	5 mesiacov 6 mesiacov
Zmrzlina, nanuky	1 deň	3 týždne

Záruka a servis

Podmienky záruky

Electrolux Slovakia poskytuje záručnú dobu 2 roky od dňa zakúpenia spotrebiča.

Záručné podmienky sú uvedené na priloženom záručnom liste.

Servis a náhradné diely

V prípade poruchy sa obráťte na najbližšie servisné stredisko.

Pri udávaní poruchy treba spotrebič identifikovať podľa údajov na typovom štítku.

Typový štítok spotrebiča je umiestnený na vnútornej stene vedľa nádoby na zeleninu v oddelení pre čerstvé potraviny dolu na ľavej strane. Na typovom štítku nájdete všetky potrebné údaje pre identifikáciu spotrebiča pri hlásení poruchy (typ, model, výrobné číslo atď.). Údaje z typového štítku si poznačte do tejto tabuľky:

Model	
Výrobné číslo	
Sériové číslo	
Dátum kúpy	

Výrobca si vyhradzuje právo na akékoľvek zmeny výrobu.

ELECTROLUX
DOMÁCE SPOTREBIČE SK
ELECTROLUX SLOVAKIA, spol. s r.o.
Seberínho 1
821 03 Bratislava
zákaznícke centrum: 02/4333 4322
02/4333 4355

Vaše otázky nám môžete zasláť na e-mailovú adresu:
volne.stojace.spotrebiče@electrolux.sk
Internet:
www.zanussi.sk

A készülék üzembehelyezése és használatbavétele előtt kérjük, hogy gondosan olvassa el a kezelési tájékoztatót, amely biztonsági előírásokat, hasznos tudnivalókat, tájékoztatásokat és ötleteket tartalmaz. Ha a kezelési tájékoztatóban leírtaknak megfelelően használja a készüléket, akkor az megfelelő módon fog működni és az Ön legnagyobb megelégedését fogja szolgálni.

Az alábbi jelölések a könnyebb eligazodást segítik:



Biztonsági előírások

Ennél a jelképnél található figyelmeztetések és útmutatások az Ön és a készülék védelmét szolgálják.



Hasznos tudnivalók, információk



Környezetvédelmi tájékoztatások



Ötlet jelkép

Ennél a jelképnél ötleteket talál, amelyek az ételekkel és azok tárolásával kapcsolatosak.

A kezelési tájékoztató a környezeti hatások csökkentésére vonatkozó tájékoztatást is tartalmaz.

A használati útmutató a környezeti hatások csökkentésére vonatkozó tájékoztatást is tartalmaz.



A terméken vagy a csomagoláson található szimbólum azt jelzi, hogy a termék nem kezelhető háztartási hulladékként. Ehelyett a terméket el kell szállítani az elektromos és elektronikai készülékek újrahasznosítására szakosodott megfelelő begyűjtő helyre. Azzal, hogy gondoskodik ezen termék helyes hulladékba helyezéséről, segít megelőzni azokat, a környezetre és az emberi egészségre gyakorolt potenciális kedvezőtlen következményeket, amelyeket ellenkező esetben a termék nem megfelelő hulladékkezelése okozhatna. Ha részletesebb tájékoztatásra van szüksége a termék újrahasznosítására vonatkozóan, kérjük, lépjen kapcsolatba a helyi önkormányzattal, a háztartási hulladékok kezelését végző szolgáltattal vagy azzal a bolttal, ahol a terméket vásárolta.

Tartalomjegyzék

Fontos információk a biztonságról	20	Karbantartás	23
Általános biztonsági előírások	20	Leolvasztás	23
Gyermekekkel kapcsolatos biztonsági előírások	20	Rendszeres tisztítás	24
Az üzembehelyezésre vonatkozó biztonsági előírások	20	Használaton kívüli készülék	24
Izobutánra vonatkozó biztonsági előírások	20	Hibaelhárítás	24
Az üzemeltető figyelmébe	21	Az üzembehelyező figyelmébe	25
Általános tájékoztatás	21	Műszaki adatok	25
A készülék leírása, főbb részei	21	Tartozék jegyzék	25
A készülék kezelése	22	A készülék üzembehelyezése	25
Használatbavétel	22	Szállítás, kicsomagolás	25
Hőmérséklet szabályozás	22	Tisztítás	25
Fagyasztás	22	Elhelyezés	25
Tárolás	22	Ajtónyitási irány változtatása	26
Jégkockák készítése	22	Villamos csatlakozás	26
Hasznos tudnivalók és tanácsok	22	Tárolási idő táblázat	27
Ötletek és gondolatok	23	Jótállás és szerviz	27
Igy lehet energiát megtakarítani:	23	Garanciafeltételek	27
Szekrény és környezet	23	Szerviz és pótalkatrészek	27



From the Electrolux Group. The world's No.1 choice.

Az Electrolux Csoport a világ legnagyobb konyhai, fürdőszobai, tisztító és szabadterei készülékeket gyártó vállalata. Több mint 55 millió Electrolux csoport által forgalmazott terméket (többek között hűtőszekrényeket, tűzhelyeket, porszívókat, láncfűrészeket és fűnyíró gépeket) adnak el évente mintegy 14 milliárd dollár értékben a világ több mint 150 országában.



Fontos információk a biztonságról

Általános biztonsági előírások

- Őrizze meg ezt a kezelési tájékoztatót és az költözéskor vagy tulajdonosváltáskor kísérelje a készüléket.
- A készüléket csak élelmiszerek fagyasztására, tárolására, normál háztartási és kizárólag e kezelési tájékoztató szerinti használatra tervezték.
- **A szervizelést, javításokat - beleértve az elektromos csatlakozó kábel javítását és cseréjét - a gyártó által feljogosított márkaszerviz végezze.** A javításhoz csak az általuk szállított pótalkatrészek használhatók. Ellenkező esetben a készülék károsodhat vagy egyéb anyagi kár, illetve személyi sérülés keletkezhet.
- A készülék csak akkor feszültségmentes, ha a villásdugót kihúzza a dugaszoló aljzatból. Ezért tisztítás, karbantartás, leolvasztás előtt mindig húzza ki a villásdugót (de ne a kábelnél fogva). Ha a dugaszoló aljzat nehezen hozzáférhető helyen van, akkor a villamos hálózat lekapcsolásával kapcsolja ki a készüléket.
- Nem szabad a hálózati csatlakozó kábelt megtoldani!
- **Győződjön meg, hogy a készülék hátoldalán található hálózati csatlakozó kábel mechanikai sérüléstől mentes legyen!**
 - A sérült hálózati csatlakozó túlmelegedhet és tüzet okozhat!
- **Ügyeljünk, hogy az elektromos csatlakozó kábelre semmilyen tárgy ne kerüljön, ill. a kábel ne kerülhessen a készülék alá.**
 - Rövidzárlat és tűz keletkezhet.
- **Áramtalanításkor a villásdugót a csatlakozó aljzatból a villásdugó megfogásával húzzuk ki!**
 - A kábel sérülése rövidzárlatot, tüzet és/vagy áramütést okozhat.
 - A sérült hálózati csatlakozó kábelt, kizárólag, a gyártó által feljogosított márkaszerviz képviselője cserélheti le.
- **Csak szakszerűen rögzített csatlakozó aljzathoz csatlakoztassuk a készüléket!**
 - Áramütés vagy tűz keletkezhet.
- Tisztításkor, leolvasztáskor, fagyasztott ételek vagy jégáltal kiemeléskor ne használjon éles, hegyes vagy kemény eszközöket, mivel ezek a hűtőrendszer (kondenzátor, elpárolgató) sérülését okozhatják.
- Ügyeljen arra, hogy folyadék a hőmérséklet-szabályozóhoz ne kerüljön.
- A jég és a fagyalt fagyási sérüléseket okozhat, ha közvetlenül a készülékből való kivétele után fogyasztja.
- A fagyasztott élelmiszert felolvasztás után újra lefagyasztani nem szabad, az minél előbb fel kell használni.
- A gyorsfagyasztott (mirelíte) élelmiszerek esetében mindig gondosan kövesse a gyártónak az eltartási időre vonatkozó ajánlásait.
- Tilos bármilyen elektromos fűtőkészülékkel, vagy vegyi anyaggal meggyorsítani a leolvasztást!
- Forró lábat ne érintsen a fagyasztószekrény műanyag részeihez.
- Éghető gázt és folyadékot ne tároljon a készülékben, mert robbanásveszélyes.
- Ne tegyen szénsavas, illetve palackozott italokat és

befőtteket a fagyasztószekrénybe.

Gyermekekkel kapcsolatos biztonsági előírások

- Ne hagyja, hogy gyermekek a készülék csomagolóanyagával játsszanak. A műanyag fólia fulladásveszélyt okozhat.
- A készüléket felnőtteknek kell kezelniük. Ügyeljen arra, hogy gyermekek ne játsszanak a készülékkel, illetve annak szabályozó részeivel.
- Ha a készüléket a későbbiekben nem kívánja használni, akkor húzza ki a villásdugót a dugaszoló aljzathoz, vágja el a hálózati csatlakozó kábelt (lehetőleg minél közelebb a készülékhez) és szerelje le az ajtót. Így megakadályozható, hogy játszó gyermekek áramütést, sérülést szenvedjenek.
- A készülék kialakítása nem olyan, hogy azt csökkent fizikai, értelmi vagy mentális képességre, illetve megfelelő tapasztalatok és ismeretek híján lévő személyek (beleértve a gyermekeket is) használhassák, hacsak a biztonságukért felelős személy nem biztosít számukra felügyeletet és útmutatást a készülék használatára vonatkozóan.

Az üzembehelyezésre vonatkozó biztonsági előírások

- Tegye a készüléket fal mellé, hogy elkerülje a meleg részek (kompresszor, kondenzátor) érintését, illetve megfogását, megelőzve ezzel az esetleges égési sérüléseket.
- Ügyeljen arra, hogy a készülék mozgatasakor a villásdugó ne legyen a dugaszoló aljzatban.
- A készülék elhelyezésekor figyeljen arra, hogy azt ne helyezze az elektromos csatlakozó kábelre.
- A készülék körül legyen megfelelő levegőáramlás, ennek hiánya túlmelegedéshez vezet. A megfelelő levegőáramlás elérése érdekében kövesse az üzembehelyezésre vonatkozó utasításokat.
- Amennyiben a készülék nem padlósinten van elhelyezve, gondoskodni kell a megfelelő rögzítésről (pl. tapadókorong alkalmazása).
Lásd "Elhelyezés" c. fejezet.

Izobutánra vonatkozó biztonsági előírások

Figyelmeztetés

- A készülék hűtőközege izobután (R 600a), amely fokozottan tűz- és robbanásveszélyes.
- A készülék burkolatában vagy a beépítési szerkezetben lévő szellőző- nyílásokat szabadon kell tartani!
- A fagymentesítő eljárás gyorsítására nem szabad más mechanikai vagy egyéb eszközöket használni, mint amelyeket a gyártó ajánl.
- A hűtőkört (kondenzátor, elpárolgató) nem szabad megrongálni.
- A készülék élelmiszertároló részeinek a belsejében nem szabad villamos készülékeket használni, kivéve a gyártó által ajánlott típusúakat.



Élet- és vagyónbiztonsági szempontból tartsa be a kezelési tájékoztató előírásait, mert ennek elmulasztásából származó károkért a gyártó

Az üzemeltető figyelmébe

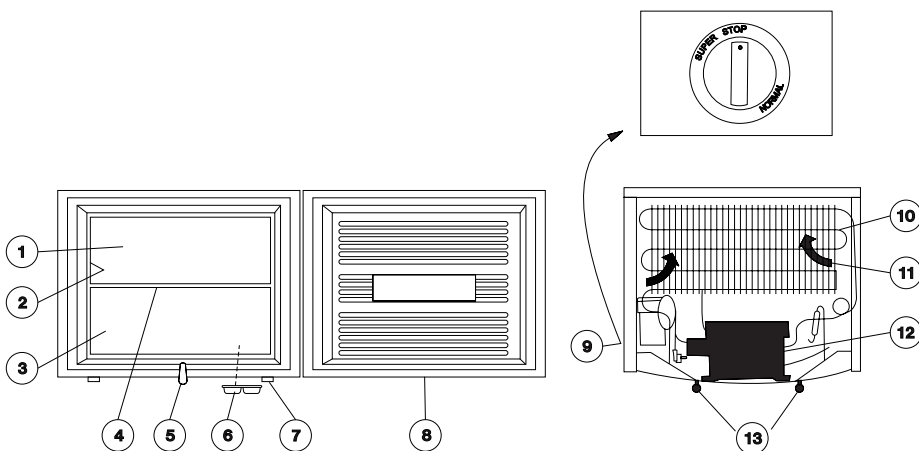
Általános tájékoztatás

A készülék hivatalos megnevezése „háztartási fagyasztószekrény”. A készülék ennek megfelelően fagyasztott, mélyhűtött ételek tárolására, a kezelési tájékoztatóban megadott mennyiségű áru házi fagyasztására és jégkészítésre is alkalmas.

A készülék különféle klímabeszabályozóknak megfelelő hőmérséklet-tartományok között teljesítheti a szabványok előírásait.

A klímabeszabályozó betűjele az adattáblán található.

A készülék leírása, főbb részei



- | | |
|------------------------|---|
| 1. Fagyasztó rekesz | 8. Ajtótoimító profil |
| 2. Adattábla | 9. Hőmérsékletszabályozó a forgatógombbal |
| 3. Tároló rekesz | 10. Kondenzátor |
| 4. Fagyasztópólca | 11. Levegőáramlás iránya |
| 5. Olvadékvíz kivezető | 12. Kompresszor |
| 6. Jégtál | 13. Távtartó |
| 7. Lábak | |

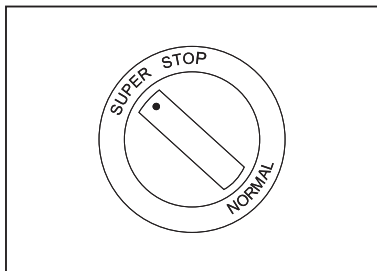
A készülék kezelése

Használatbavétel

Csatlakoztassa a villásdugót a dugaszoló aljzatba.

A hőmérsékletszabályozó forgatógombot az ábrának megfelelően a „SUPER” helyzetbe forgassa el és üzemeltesse a készüléket legalább 4 órán keresztül.

Ezután állítsa vissza a hőmérsékletszabályozó forgatógombot a „NORMAL” állásba. Ekkor a készülék alkalmas mélyhűtött, gyorsfagyasztott élelmiszerek tárolására.

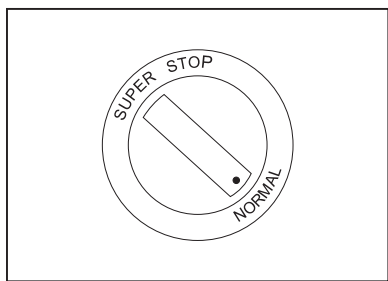


Hőmérsékletszabályozás

A hőmérsékletszabályozó a beállítástól függően hosszabb-rövidebb időre automatikusan megszakítja, majd újra indítja a készülék működését és ezáltal biztosítja a kívánt hőmérsékletet.

Beállítása a hőmérsékletszabályozó forgatógomb elfordításával lehetséges. Az óramutató járásával meggyező irányba forgatva a hűtés egyre intenzívebb.

A készülékben $-18\text{ }^{\circ}\text{C}$, illetve ennél alacsonyabb hőmérséklet érhető el, ha a hőmérsékletszabályozó forgatógombot az ábra szerint „NORMAL” állásba állítja be.



A hőmérsékletszabályozó kikapcsolható („STOP” helyzet), mely egyúttal a kompresszor áramkörének megszakítását, tehát a hűtés leállítását is jelenti.

A fagyasztószekrényben kialakult hőmérsékletet a hőmérsékletszabályozó állásán és a környezeti hőmérsékleten kívül befolyásolja még az ajtónyitások gyakorisága és a berakott élelmiszerek mennyisége stb.

i Megnövekedett terhelés, pl. kánikula esetén a kompresszor folyamatosan működhet. Ez a készüléket nem károsítja.

Fagyasztás

A különböző élelmiszerek fagyasztását a megfelelő előkészítések után mindig a fagyasztó rekeszben végezze.

Kisebbségi élelmiszer fagyasztása előtt kb. 4 órával, nagyobb mennyiségű áru esetén kb. 24 órával a hőmérsékletszabályozó forgatógombját állítsa „SUPER” állásba. Ekkor a kompresszor állandóan üzemel, a fagyasztáshoz szükséges hőmérséklet eléréséhez.

Helyezze be a fagyasztandó élelmiszert és üzemeltesse a készüléket a leírt módon kb. 24 órán keresztül.

Ezek után a forgatógombot „NORMAL” állásba kell visszaforgatni.

Tárolás

A lefagyasztott élelmiszereket a fagyasztás befejezése után célszerű a tárolórekeszbe átrakni, helyet biztosítva a fagyasztó rekeszben egy újabb fagyasztás számára.

A már tárolt élelmiszert egy közbelső fagyasztás nem károsítja.

Jégkockák készítése

Jégkockák készítéséhez a mellékelt jégtálat töltsé meg vízzel és helyezze a fagyasztó rekeszbe. A jégkészítés ideje lecsökkenthető a jégtál aljának megnedvesítésével.

Az elkészült jégkockákat úgy veheti ki a tából, hogy arra vizet csorgat, majd a tálat enyhén megcsavarja, vagy megütögeti.

i Hasznos tudnivalók és tanácsok

- A fagyasztószekrény ajtajának nyitása, majd zárása után a szekrény belső terében a mély hőmérséklet miatt vákuum keletkezik. Ezért az ajtó zárása után várjon 2-3 percig - ha újra nyitni akarja - amíg a belső nyomás kiegyenlítődik.
- Ügyeljen arra, hogy fagyasztószekrényét olyan hőmérsékletszabályozó állásban üzemeltesse, hogy a belső tér hőmérséklete soha ne emelkedjen $-18\text{ }^{\circ}\text{C}$ fölé, ugyanis ennél magasabb hőmérséklet a fagyasztott élelmiszerek károsodását okozhatja.
- Célszerű naponta meggyőződni a készülék hibátlan működéséről, az esetleges meghibásodás időben való észlelése, a fagyasztott élelmiszerek romlásának megelőzése érdekében.
- A hűtőkészülék működése közben a következő jellegzetes hangok hallhatók.
 - Kattanás: Amikor a hőmérsékletszabályozó be- vagy kikapcsolja a kompresszort, akkor egy kattanó hang lesz hallható.
 - Zümmögés: Amikor a kompresszor dolgozik, akkor egy sustorgó zaj lesz hallható.
 - Csobogás: Amikor a kompresszor bekapcsol és megkezdődik a csövekben a hűtőközeg áramlása, akkor ezt kísérheti egy pulzáló (bűgő, suhogó, csöpögő, csorgó) hangjelzés. Ez a hang rövid ideig még a kompresszor kikapcsolása után is hallható lehet.
 - Pattogás: A normálteret hűtő alkatrész (elpárolgató) a készülékeink nagy részében a

szelekrényestbe behabosítva található. Ennek a résznek a hőmérséklete - és így kismértékben a mérete is - a működés során változik. Ez a méretváltozás tompa pattanó hangot okozhat, ami természetes, nem káros jelenség.

- Ha a fagyasztókészülékben a hőmérsékletet saját hőmérőjével kívánja ellenőrizni, helyezze a hőmérőt az élelmiszerek közé, mivel így a fagyasztott terméken belüli tényleges hőmérsékletet fogja jelezni.

Ötletek és gondolatok

Ebben a fejezetben értékes ötleteket és gondolatokat kaphat a készülék használatához, hogy a lehető legkisebb legyen az energiafogyasztás és környezetinformációval is szolgálunk.

Így lehet energiát megtakarítani:

- Kerülje a készülék elhelyezését napos helyen, illetve hőforrás közelében.
- Ügyeljen a kondenzátor és kompresszor jó szellőzésére, ezért a levegőáramlás útját ne zárja le.
- Csomagolja az élelmiszereket szorosan záró edénybe, fóliába, hogy elkerülje a szükségtelen derékpözdést.
- El kell kerülni, hogy a fagyasztó rekeszben a behelyezett áru érintkezésbe kerüljön a már lefagyasztott élelmiszerral.
- Kerülje az ajtó hosszú idejű és szükségtelen nyitogatását.
- Meleg ételt csak szobahőmérsékletre hűtve tegyen a készülékbe.
- A kondenzátort tisztán kell tartani.
- Az ajtó záródását biztosító tömítőprofil meghibásodása jegesedést, többlet energiafelhasználást okozhat. Kérjük ellenőrizze rendszeresen, szükség esetén forduljon szakszervizhez.

Szekrény és környezet

Az Ön által vásárolt készülékkel egy olyan háztartási fagyasztószekrény birtokába jutott, amely mind a szigetelőanyag előállításához szükséges anyagok, mind hűtőközegét tekintve környezetbarát anyagot tartalmaz, így az a Földet körülvevő ózonréteget semmilyen formában sem károsítja.

Környezetbarát készülék vásárlása esetén a gyártó felajánlja a termékkörbe tartozó bármely használt készüléknek a fagyasztó lakhelyén történő térítésmentes visszavételét az új készülék kiszállításával egyidőben. Gondoskodik annak elszállításáról, hasznosításáról, illetve környezetvédelmi szempontból biztonságos ártalmatlanításáról.

A cserekészülék elszállítására vonatkozó igényt az új készülék vásárlási helyén, azzal egyidőben az értékesítést bonyolító kereskedőnél lehet bejelenteni.

A Gyártó kereskedelmi partnereivel kötött szerződésben biztosítja valamennyi értékesítési hely esetében a visszavétel lehetőségét és a fagyasztók értékesítéskor történő tájékoztatását.

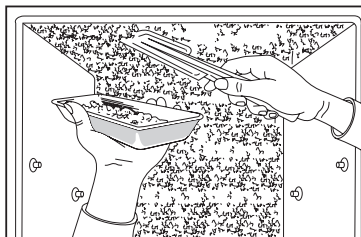
Karbantartás

Leolvasztás

A készülék működésével együtt jár, hogy a belső tér nedvességtartalmának egy része dér-, illetve jégreteg formájában kicsapódik.

A vastag dér-, illetve jégretegnek szigetelő hatása van, így rontja a fagyasztóteljesítményt, ami a belső tér hőmérsékletének emelkedésében, növekvő energiafogyasztásban nyilvánul meg.

Kisebb mértékű dér- és jégképződés esetén a fagyasztópólcs eltávolítása után a készülékhez mellékelt dérlappal lehetséges a keletkezett dér- és jégreteg lekoparása, illetve eltávolítása.



Az ábrán látható tálcát a készüléknek nem tartozéka!

Ha a dér- és jégreteg olyan vastag, hogy azt dérlappal eltávolítani nem lehet, szükséges a leolvasztás. Ennek gyakorisága a használatától függően változik.

A leolvasztás menete:

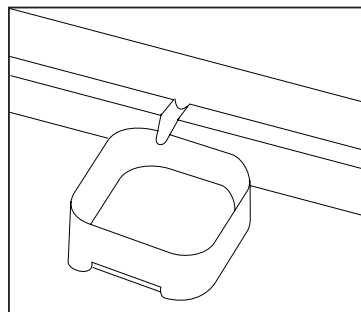
A leolvasztás megkezdése előtt 4-5 órával a hőmérséklet-szabályozó forgatógombját állítsa a „SUPER” állásba, hogy a tárolt élelmiszerek jól lehűljenek.

Feszültségmentesítse a készüléket.

Szedje ki a fagyasztott élelmiszereket a készülékből és helyezze azokat papírral, vagy ruhával bélelt kosárba és tárolja lehetőleg hűvös helyen, vagy pakolja át egy normál hűtőszekrény mélyhűtő rekeszébe, illetve normálterébe.

Az ajtót hagyja nyitva.

Az olvadékvizet időnként egy ruhával, vagy szivaccsal oldalirányban seperje le, ami a készülék alsó részében célszerűen kialakított kivezető csatornában összegyűlik. Onnan úgy távolítható el, hogy egy megfelelő magasságú edényt helyez a készülék elé, amibe az olvadékvíz belecserog.



A leolvasztás folyamatát meggyorsítja, ha a fagyasztópolicra meleg vízzel telt lábast, vagy tálat helyez. Leolvasztás után törölje szárazra a nedves felületeket. Helyezze a készüléket feszültség alá.

Rakja vissza a kiszedett élelmiszereket.

Rendszeres tisztítás

A fagyasztószekrény belsejének tisztítását célszerű a leolvasztással egyidejűleg elvégezni.

Tisztításhoz súrolószert vagy szappant használni nem szabad.

Feszültségmentesítés után langyos vízzel mossa ki, majd törölje szárazra a készüléket.

Az ajtótomító profil tisztítását tiszta vízzel végezze.

Tisztítás után helyezze feszültség alá a készüléket.

Évente egy-két alkalommal ajánlatos a készülék hátoldalán, a kondenzátoron összegyűlt port, piszokréteget eltávolítani.

Használaton kívüli készülék

Ha a készüléket hosszabb ideig nem használja, akkor az alábbiak szerint járjon el:

Feszültségmentesítse a készüléket.

Az élelmiszereket vegye ki a készülékből.

A leolvasztást és tisztítást az ismertetett módon végezze el.

Az ajtót kissé hagyja nyitva a belsőtéri szagképződés elkerülésére.

Hibaelhárítás

A készülék működése során gyakran olyan kisebb, de bosszantó hibák léphetnek fel, amelyek elhárítása nem igényli a szerviszszereelő kihívását. A következő táblázatban ezekről kívánunk tájékoztatást adni, hogy a felesleges szervizköltségeket elkerülje.

Felhívjuk a figyelmét, hogy a készülék működése bizonyos hanghatásokkal jár (kompresszor-, illetve áramlási hang), ez nem hiba, hanem annak normális üzemét jelzi.



Még egyszer felhívjuk a figyelmét arra, hogy a hűtőköszülék szakaszos üzemű, így a kompresszor leállása nem jelent feszültségmentességet. Ezért a készülék villamos alkatrészeihez nyúlni - a villásdugó kihúzása előtt - TILOS!

Hibajelenség	Lehetséges hibák	Elhárítása
A készülék nem kielégítően hűt.	A hőmérsékletszabályozó túl alacsony fokozaton van. Fagyasztás előtt a készülék nem lett eléggé előhűtve. Nagyméretű élelmiszer behelyezése. Túl sok fagyasztandó élelmiszer került egyszerre berakásra. Meleg élelmiszer lett betéve. Az ajtó nincs teljesen bezárva.	Magasabb fokozat beállítása. Megfelelő ideig hűtse elő a készüléket. Az élelmiszer feldarabolása. Kevesebb élelmiszer berakása. Max. szobahőmérsékletű élelmiszer behelyezése. Az ajtó zárt állapotának ellenőrzése.
A készülék túl erősen hűt.	A hőmérsékletszabályozó túl magas fokozaton van.	Alacsonyabb fokozat beállítása.
A készülék egyáltalán nem hűt.	A villásdugó nincs megfelelően csatlakoztatva a dugaszoló aljzatba. Nincs feszültség a dugaszoló aljzatban. „STOP” állásban van a hőmérsékletszabályozó forgatógomb.	Megfelelő csatlakozás ellenőrzése. Feszültség meglétének ellenőrzése. Hőmérsékletszabályozó forgatógomb beállításának ellenőrzése.
A készülék zajos.	A készülék nincs megfelelően alátámasztva.	A készülék stabil állásának ellenőrzése (legyen mind a négy láb a talajon).

Amennyiben a tanácsok nem vezetnek eredményre, kérjük értesítse a legközelebbi márkaszervizt.

Az üzembelyező figyelmébe

Műszaki adatok

Modell	ZFX 305 W
Bruttó térfogat (l)	50
Nettó térfogat (l)	50
Szélesség (mm)	525
Magasság (mm)	520
Mélység (mm)	587
Energiafogyasztás (kWh/24h)	0.48
(kWh/év)	175
Energiaosztály EU szabvány szerint	A
Névleges áramerősség (A)	0,7
Fagyasztóteljesítmény(kg/24h)	7
Zavar esetén max. tárolási idő(h)	17
Zajsint L _c (dB)	40
Tömeg (kg)	25

Tartozék jegyzék

Modell	Jégtál	Dérlapát	Fagyasztó polc
ZFX 305 W	1	1	1

A készülék üzembelyezése

Szállítás, kicsomagolás

i A készülék szállítását eredeti csomagolásban, függőleges helyzetben javasoljuk, figyelembe véve a csomagoláson lévő áruvédelmi jelzéseket.

Minden szállítás után a készüléket kb. 2 órán át bekapcsolás nélkül kell tartani.

Csomagolja ki a szekrényt és ellenőrizze, hogy vannak-e rajta sérülések. Az esetleges sérüléseket azonnal jelezze ott, ahol a készüléket vásárolta. Ebben az esetben őrizze meg a csomagolóanyagot.

i Javasoljuk, hogy a vásárlási számlát a jótállási jeggyel és ezzel a kezelési tájékoztatóval együtt gondosan őrizze meg a jótállási idő lejártá után is.

JÓTÁLLÁSI, VAGY SZAVATOSSÁGI IGÉNY A VÁSÁRLÁSI SZÁMLA ÉS A KERESKEDŐ ÁLTAL SZABÁLYOSAN KITÖLTÖTT JÓTÁLLÁSI JEGY EGYIDEJŰ BEMUTATÁSA ESETÉN ÉRVÉNYESÍTHETŐ.

Tisztítás

Távolítsa el minden ragasztószalagot, amelyek a készülék belsejében az egyes elemeket elmozdulás ellen biztosítják.

Mossa le a készüléket belül langyos vízzel és enyhe kézi mosogatószerrel. Használjon puha ruhát.

A tisztítás után a készülék belsejét törölje szárazra.

Elhelyezés

A környezeti hőmérséklet kihatással van a hűtőköszülék energiafogyasztására és megfelelő működésére.

Elhelyezéskor vegye figyelembe, hogy a készüléket az adattáblán található klímabeszélőnek megfelelő, az alábbi

táblázatban megadott környezeti hőmérsékletátlarok között célszerű üzembelyezni.

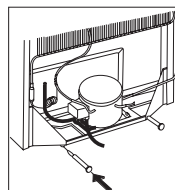
Klímabeszélő	Környezeti hőmérséklet
SN	+10...+32 °C
N	+16...+32 °C
ST	+18...+38 °C

Ha a környezeti hőmérséklet az alsó érték alá süllyed, a hűtőtér hőmérséklete az előirt hőmérséklet fölé emelkedhet.

Ha a környezeti hőmérséklet a megadott felső érték fölé emelkedik, ez a kompresszor üzembelyének meghosszabbodásában, emelkedő belsejtéri hőmérsékletben, illetve növekvő energiafogyasztásban jelentkezik.

A készülék elhelyezésénél ügyeljen arra, hogy vízszintes helyzetben álljon.

A tartozékok tasakjában található távtartókat szerelje fel. Az ábra szerinti helyzetű távtartót enyhe kalapácsütéssel üsse be ütközésig.



Ne állítsa fel a készüléket napos helyen, illetve szorosan kályha vagy tűzhely mellé.

Abban az esetben, ha a helyiség berendezése mégis úgy követeli, hogy a készüléket tűzhely közelében kell elhelyezni, kérjük az alábbi legkisebb távolságokat figyelembe venni:

- Ha gáz- vagy elektromos tűzhelynél 3 cm, vagy ennél kisebb hely áll rendelkezésre, akkor egy 0,5 - 1 cm vastag, nem éghető szigetelőlapot helyezzen a két készülék közé.
- Olaj- vagy széntüzelésű kályhánál a távolság 30 cm, mivel ezek hőleadása nagyobb.

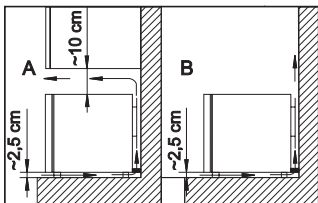
A hűtőkészülék kialakítása olyan, hogy ütközésig a falig tolvá üzemeltethető.



A hűtőkészülék elhelyezésénél az ábra szerinti minimális távolságokat be kell tartani:

A: fali szekrény alá történő elhelyezés

B: szabadon álló elhelyezés

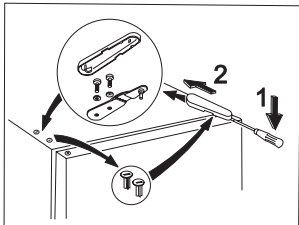


Ajtónyitásiirány változtatása

Amennyiben az elhelyezés vagy a kezelhetőség megköveteli, lehetőség van az ajtónyitásiirány jobbosról balosra történő átszerelésére.

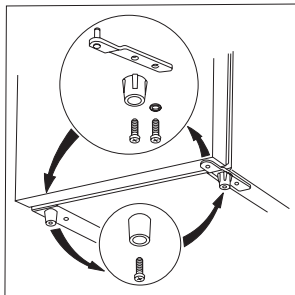
A műveleteket az alábbi ábrák és magyarázatok alapján végezze:

- Feszültségmentesítse a készüléket.
- Vegye le a felső ajtókartó takaróelemét, csavarja ki a felső ajtókartót rögzítő 2 db csavart és emelje le a felső ajtókartót az ábra szerint.
- Vegye le az ajtót.

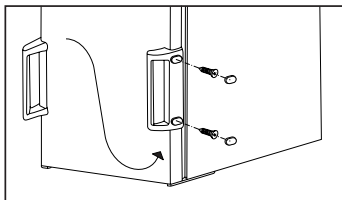


- Csavarja ki az alsó ajtókartót rögzítő csavart, valamint az alsó ajtókartót és lábat rögzítő másik csavart. Majd távolítsa el az ajtókartót és a lábat az ábra szerint.
- Az alsó ajtókartóval ellentétes oldalon lévő láb rögzítő csavarját megoldva távolítsa el a lábat.
- Rögzítse az ajtókartót és a hozzá tartozó lábat a másik oldalon ill. az utólag feloldott lábat az ajtókartó korábbi helyén az ábra szerint.
- **Ügyeljen arra, hogy az ajtókartó alá az alacsonyabb láb kerüljön. Az alacsonyabb láb megismerhető arról, hogy 4 db borda található a külső felületén.**
- Helyezze fel az ajtót az alsó ajtókartó csapra.
- A felső ajtókartó felszereléséhez óvatosan (pl. késsel) távolítsa el az ajtókartó furatait fedő műanyag takarókat és helyezze át a másik oldalra.

- Rögzítse a felső ajtókartót a 2 db csavarral a szabadrá vált helyre, ügyelve arra, hogy az ajtó széle a szekrény oldalával párhuzamos legyen.
- Helyezze vissza a felső ajtókartó takarót.



- A kilincset és az ellenkező oldalon lévő műanyag szegeket szerelje át a másik oldalra.



Amennyiben Ön a fenti műveleteket nem kívánja sajátkezűleg elvégezni, kérjük hívja a legközelebbi márkaszervizt. A szerelők az átszerelést térítés ellenében szakszerűen végrehajtják.

Villamos csatlakozás

A készüléket csak 230 V névleges feszültségű, 50 Hz névleges frekvenciájú váltakozó áramú hálózatra lehet kapcsolni.

Balesetvédelmi szempontból kérjük feltétlenül tartsa be a következő előírást:

A villásdugót csak szabványos érintésvédelemmel (védőérintkezővel) ellátott fali csatlakozóba szabad dugaszolni. Ezért azt ajánljuk, hogy -amennyiben ilyen nem áll rendelkezésre - szereltessen szakképzett villanyszerelővel a hűtőszekrény közelébe szabványos érintésvédelemmel ellátott dugaszoló aljzatot.



Ez a készülék megfelel a következő EU direktíváknak:

- 73/23 EEC - 73/02/19 (Kisfeszültségi Direktíva) és az érvényben lévő módosításai
- 89/336 EEC - 89/05/03 (EMC Direktíva) és az érvényben lévő módosításai
- 96/57 EEC - 96/09/03 (Energiahatékonysági Direktíva) és az érvényben lévő módosításai.

Tárolási idő táblázat

Fagyasztott, mélyhűtött áruk tárolási ideje

Élelmiszer megnevezése	Normál hűtőtérben +2 - +7 °C	Négycsillagos mélyhűtő rekeszben -18 °C
Zöldségfélék: zöldbab, zöldborsó, vegyesfőzelék, tök, kukorica stb.	1 nap	12 hónap
Készételek: húsos, köretes ételek, natúr főzelék stb.	1 nap	12 hónap
Készételek: bélszínroló, csülökpörkölt, kocsonyahús stb.	1 nap	6 hónap
Burgonyás, tésztás ételek: burgonyapüré, galuska, gombóc, derelye, hasábburgonya	1 nap	12 hónap
Levesek: húsleves, zöldbableves, zöldborsóleves stb.	1 nap	6 hónap
Gyümölcsök: meggy, cseresznye, egres, gyümölcskrém, gesztenyepüré	1 nap	12 hónap
Húskok: csirke, kacsa, liba és apróleikak, filézett hal, tonhal	1 nap 1 nap	5 hónap 6 hónap
Jégkrém, fagyalt	1 nap	3 hét

Jótállás és szerviz

Garanciafeltételek

A garanciális feltételeket a mellékelt jótállási jegy tartalmazza. Amennyiben kérdése van a termékkel kapcsolatban, hívja a Vevőszolgálatunkat.

Cím: Electrolux Lehel Kft.
Háztartási Készülékek Vevőszolgálat
1142 Budapest
Erzsébet királyné u. 87.
Tel.: (1) 252-1773
(1) 251-8444/104

Szerviz és pótalkatrészek

Amennyiben a szerviz kihívása elkerülhetetlen, kérjük, jelezze a hibát a lakóhelyéhez legközelebb eső márkaszervizüknél. A jótállási jegy mellékletét képező címlista tartalmazza a Lehelux Szervizhálózat tagjainak nevét és elérhetőségét.

A bejelentéshez a készüléket azonosítani szükséges, amely a készülék adattáblája alapján lehetséges.

A készülék adattáblája alul, bal oldalon, a normál hűtőtérben, a gyümölcstál mellett található. Ezen minden szükséges adat megtalálható, amely a szervizbejelentéshez szükséges (típus, modell, gyártási szám stb.).

Kérjük, jegyezze fel ide a készüléke adattáblájáról a kipontozott helyre az adatokat:

Modell

.....
Típus Termékszám
Gyártási szám

.....
.....
A készülékhez a Tartozék jegyzékben található tartozékokat mellékeljük. Amennyiben továbbiakat kíván vásárolni, ezt megteheti Alkatrészboltunkban vagy valamelyik márkaszervizüknél.

Electrolux Lehel Kft. Alkatrészbolt
1142 Budapest, Erzsébet királyné u. 87.

Alkatrészellátás, információ:

Tel.: (1) 467-3201

Fax: (1) 221-9866



Funkcionális alkatrészeket (hőmérséklet szabályozó, indítóegység, stb.) magánvevőknek nem, csak szakembereknek árusítunk!

A gyártó a termékváltoztatás jogát fenntartja.

ELECTROLUX HOME PRODUCTS OPERATIONS EUROPE

 **From the Electrolux Group.** *The world's No.1 choice.*

The Electrolux Group is the world's largest producer of powered appliances for kitchen, cleaning and outdoor use. More than 55 million Electrolux Group products (such as refrigerators, cookers, washing machines, vacuum cleaners, chain saws and lawn mowers) are sold each year to a value of approx. USD 14 billion in more than 150 countries around the world.

<http://www.markabolt.hu/>