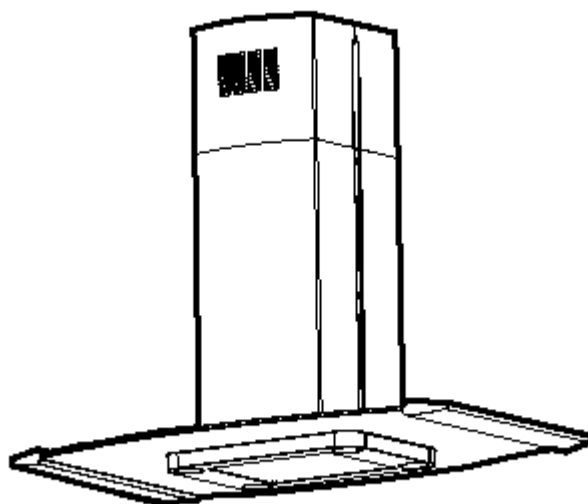


DI 8610 – HI 8610  
CHDI 8610

## Páraelszívó készülékek

# Szerelési- és használati útmutató



# Kedves Vásárló !

Kérjük, hogy figyelmesen olvassa el ezt a Szerelési- és használati útmutatót.

Mindenek előtt a biztonságra vonatkozó fejezetben leírtakat tartsa szem előtt. Az útmutatót gondosan őrizze meg, hogy bármikor kéznél legyen, ha adott esetben szüksége lesz rá.

Ha a készüléket eladja, vagy elajándékozza, akkor ezt az útmutatót is adja át az új tulajdonosnak.

Amennyiben a készülék működése közben hibát észlel, akkor forduljon a jótállási jegyben megjelölt szervizhez, vagy a Vevőszolgálathoz.

A meghibásodott készülék javítását, beleértve a csatlakozó vezeték cseréjét is, csak a jótállási jegyben megjelölt szerviz végezheti eredeti AEG alkatrész felhasználásával. A készülékbe történő szakszerűtlen beavatkozás életveszélyes és tilos!

## Környezetvédelem

### Gondoskodás a csomagoló anyagokról

- A készülék csomagolásához használt minden anyag újrahasznosítható. A műanyag fóliák és a keménygumiból készült részek megfelelően jelölve vannak. A csomagoló anyagok és adott esetben a régi készülék kiselejtezését az érvényes környezetvédelmi előírások szerint végezze el.
- Tartsa be a nemzetközi és a helyi környezetvédelmi hatóságok által előírt környezetvédelmi szabályokat.

### Gondoskodási útmutatások

- A kiselejtezett készüléket ne dobja ki a háztartási szemétbe.
- A csomagoló anyagokat és a kiselejtezett régi készüléket adja le a területileg illetékes hulladékbegyűjtő helyen. A begyűjtő helyek címe felől a helyi környezetvédelmi hatóságnál érdeklődhet.
- **Figyelmeztetés!** A régi készüléket - még a kiselejtezés előtt - tegye használhatatlanná. Vágja le róla a hálózati kábelt, vagy szakemberrel szereltesse le a fix bekötésű készüléket.

# Tartalomjegyzék

<b>Biztonsági útmutatások</b>	4
a használathoz	4
a konyhabútorba való szereléshez	5
<b>Általánosságok</b>	6
Elszívó üzemmód	6
Keringtető üzemmód	6
<b>A páraelszívó használata</b>	7
Ellenőrző egység a zsír- és az aktív szénzsűrőhöz	8
<b>Karbantartás és ápolás</b>	9
Fém zsírszűrő	9
A fém zsírszűrő nyitása	9
Aktív szénzsűrő	10
Az izzólámpa(ák) cseréje	11
<b>Tisztítás</b>	12
<b>Különtartozékok</b>	12
<b>Vevőszolgálat</b>	12
<b>Műszaki adatok</b>	13
Tartozékok / Szerelési anyagok	14
<b>Elektromos csatlakoztatás</b>	14
Szerelés – 6. – 7. – 8. kép	15




# Biztonsági útmutatások

## a használatához

- Ügyelni kell arra, hogy a főzőhelyeken lévő edények mindig jól le legyenek takarva, hogy a kiáramló erős gőzök ne károsíthassák a páraelszívó készüléket. Az olaj-, gáz- és széntüzelésű tűzhelyek esetében feltétlenül kerülni kell a nyílt láng használatát.
- A fritőzést nagy gondossággal és állandó felügyelet mellett végezze, mert a felforrósodott olaj könnyen meggyulladhat és a felügyelet nélkül hagyott készülék tüzet okozhat.
- A fritőzésnél elhasználódott olaj használatánál még nagyobb lesz az öngyulladás veszélye.
- Ne felejtse el, hogy a felforrósodott olaj (zsír) nagyon tűzveszélyes.
- **A páraelszívó alatt nem szabad flambírozást végezni.**
- **A készüléket mindenféle tisztítási és karbantartási munkánál és az izzócserénél is le kell választani az elektromos hálózatról** (A biztosítékot ki kell csavarni, illetve a biztonsági automatát le kell kapcsolni).
- Nagyon fontos az időben elvégzett szűrőcsere, illetve a tisztítási időpontok pontos betartása, mert a zsírral elszennyeződött szűrők könnyen tűzveszélyt okoznak.

Az elektromos- és az elektronikai öreg készülékekről (WEEE) szóló 2002/96EG európai irányelvnek megfelelően a készüléket egy jelzéssel látták el.



A terméken, vagy a csomagoláson található  szimbólum azt jelzi, hogy a termék nem kezelhető háztartási hulladékként. Ehelyett a terméket el kell szállítani az elektromos és elektronikai készülékek újrahasznosítására szakosodott megfelelő begyűjtő helyre.

Azzal, hogy gondoskodik ezen termék helyes hulladékba helyezéséről, segít megelőzni azokat a környezetre és az emberi egészségre gyakorolt potenciális kedvezőtlen következményeket, amelyeket ellenkező esetben a termék nem megfelelő hulladékkezelése okozhatna.

Ha részletesebb tájékoztatásra van szüksége a termék újrahasznosítására vonatkozóan, akkor kérjük, hogy lépjen kapcsolatba a helyi önkormányzattal, a háztartási hulladékok kezelését végző szolgálattal, vagy azzal a bolttal, ahol a terméket vásárolta.

## a konyhabútorba való szereléshez

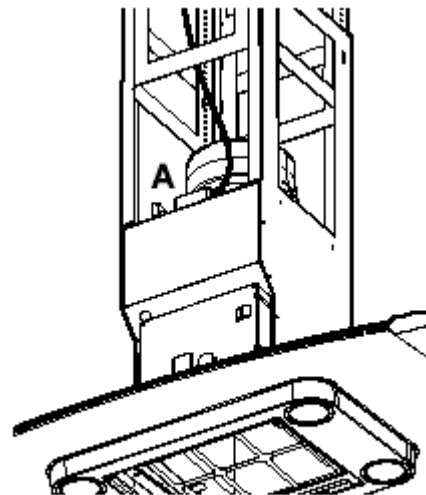
- Az elszívó üzemmódban alkalmazott elszívó cső átmérőjének célszerű megegyeznie a készülék eredeti átmérőjével.  
**Figyelem!** Az elszívó cső és felerősítő egységek nem részei a leszállított készüléknek, ezeket külön kell megrendelni.  
Ha a falban, vagy a tetőben már van egy 125 mm-es átmérőjű elszívó cső, akkor alkalmazni lehet a készülékhez mellékelte 150/125 mm-es csőszűkítőt.  
Ha a konyhai párát a külső falon át a szabadba akarjuk kivezetni, akkor a megrendelést az igényeknek megfelelően szállítjuk le (teleszkópos faliszekrény), további információkat a Vevőszolgálatnál kell beszerezni.
- A páraelszívó alsó széle és a főzőfelület felső széle között elektromos tűzhelynél minimum 50 cm, gáz- vagy kombinált tűzhely esetében minimum 65 cm távolságot kell biztosítani.  
Amennyiben a gázkészülék szerelési útmutatója ennél nagyobb távolságot ír elő, akkor azt a méretet kell figyelembe venni.
- Az adott lakóterületre vonatkozó építési előírások a páraelszívók és a kéménybe kötött tűzhelyek együttes használatát bizonyos korlátok közé szorítják és szigorú feltételekkel szabályozzák. A tűzbiztonsági szabályok az ilyen helyiségekben legfeljebb 4 PA ( $4 \times 10^{-5}$  bar) túlnyomást engedélyeznek.
- A levegő kivezetést nem szabad üzemelő füst-, vagy gázkéménybe bekötni. Nem megengedett az olyan szellőzőaknába való bekötés sem, amelyik tűzhelyek szellőzésére szolgál.
- A levegő kivezetést célszerű a helyiségben lévő, de már nem üzemelő olyan füst-, vagy gázkéménybe beszerezni, amelyet a területileg illetékes Kéményseprő Vállalat használatra engedélyezett.
- Elszívó üzemmódban a helyiség megfelelő szellőzését egy nagyobb méretű szellőzőnyílással kell biztosítani.
- A páraelszívó és a kéménybe kötött tűzhelyek veszélytelen együttes használata csak abban az esetben választható és megengedett, ha a helyiség, vagy a szoba egy legalább 500-600 cm<sup>2</sup> külső szellőző felülettel rendelkezik, hogy elkerülhető legyen a túlnyomás létrejötte a páraelszívó üzemelése során.
- Kérdéses esetben forduljon az illetékes Kéményseprő Vállalat szakemberéhez, vagy kérje ki egy klímatervező szakvéleményét.
- A páraelszívó funkciói csak akkor működnek optimálisan, ha figyelembe vették az alábbi szerelési szempontokat:
  - rövid, és egyenes kivezető szakaszok,
  - a lehető legkevesebb csőhajlat,
  - a cső elhelyezése ne hegyesszögű, hanem sima görbületű legyen,
  - meglehetősen nagy (mindenképpen az eredeti áteresztő átmérővel rendelkező) csőátmérők.
- A fenti szempontok figyelmen kívül hagyása esetén drasztikus teljesítményvesztéssel és megnövekedett üzemi zajjal kell számolni.

# Általánosságok

- A páraelszívót a gyártó elszívó üzemmódrá állítva szállítja és egy aktív szénzsűrő (különtartozék) behelyezésével a készüléket keringtető üzemmódban is lehet használni.
- A keringtető üzemmóddhoz eredeti aktív szénzsűrőre, mint külön tartozékra van szükség.

## Elszívó üzemmód

- A levegőt a kivezető csomhoz (A) csatlakoztatott cső segítségével vezetjük ki szabadba (1. kép).
- Az elszívó üzemmódnál a kivezető cső átmérőjének ugyanakkorának kell lenni, mint a kivezető csőcsomnak, hogy a teljesítményértékek biztosíthatók legyenek.  
Ha a falban, vagy a tetőzetben már rendelkezésre áll egy 125 mm-es átmérőjű kivezető cső, akkor alkalmazni kell a készülékhez mellékelt 150/125 mm-es csőszűkítőt. Ebben az esetben az üzemi zaj valamivel magasabb lesz.
- Ha a konyhai párákat a külső falon át a szabadba akarjuk kivezetni, akkor a megrendelést az igényeknek megfelelően szállítjuk le (teleszkópos faliszekrény). További részleteket a Vevőszolgálatnál kell beszerezni.



1. kép

## Keringtető üzemmód

- A levegő megsűrítésre kerül, majd vissza lesz vezetve a konyhába.
- A keringtető üzemmóddhoz az eredeti aktív szénzsűrőre, mint külön megvásárolható tartozékra van szükség.

# A páraelszívó használata

- A páraelszívó egy szabályozható fordulatszámú motorral van felszerelve. A páraelszívót már néhány perccel a főzés megkezdése előtt célszerű bekapcsolni és kb. még 15 percig a főzés befejezése után is ajánlatos bekapcsolva hagyni, hogy a konyhai szagok minél jobban eltávozhassanak.  
A készülék elülső oldalán található a kapcsoló.

**A** - Kikapcsoló (AUS – Standby üzemmód)

**B** - Bekapcsoló és légfokozat választó 1-2-3

**C** - 1-es fokozat kijelző (LED)

**D** - 2-es fokozat és zsírszűrő tömítettség kijelző (LED) (a kijelző villog)

**E** - 3-as fokozat és aktív szénzsűrő tömítettség kijelző (LED) (a kijelző villog)

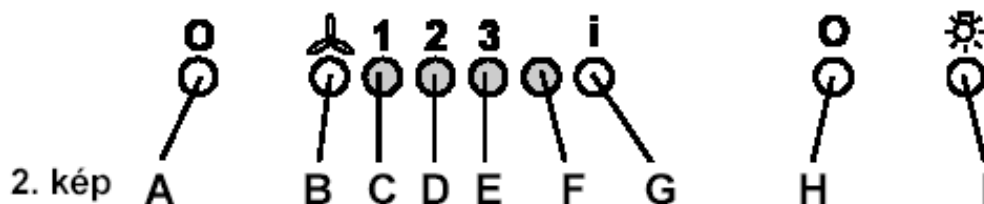
**F** - Intenzív fokozat kijelző (LED)

**G** - Intenzív fokozat bekapcsoló:

5 perc után az intenzív fokozat a korábban beállított fokozatra kapcsol vissza, illetve kikapcsol, ha nem volt beállítva fokozat. Ha az intenzív fokozatot az 5 perc letelte előtt ki szeretné kapcsolni, akkor nyomja meg az **A**-jelű vagy a **B**-jelű gombot.

**H** - Világítás kikapcsoló

**I** - Világítás bekapcsoló



Abban az esetben, ha a páraelszívó, vagy a kezelő egységek nem funkcionálnak, akkor:  
legalább 5 másodpercig szakítsa meg a páraelszívó áramellátását, majd ismét kapcsolja be az elszívót.

# Ellenőrző egység a zsír- és az aktív szénzsűrőhöz

Ez a páraelszívó egy olyan egységgel rendelkezik, ami kijelzi, ha meg kell tisztítani a zsírzsűrőt, illetve az aktív szénzsűrőt (keringtető üzemmódnál aktív szénzsűrővel).

Ezt az elszívót a gyártó aktív szénzsűrő nélkül szállítja, ezért a telítettség kijelzője ki van kapcsolva.

Ha az elszívót mégis aktív szénzsűrővel kívánja üzembe helyezni, akkor a telítettség kijelzőt az alábbiak szerint kell bekapcsolni:

Az elszívónak „AUS” pozícióban kell lennie.

3 másodpercig nyomja be egyszerre a **B** és a **G**-jelű gombokat. Először csak a **zsírzsűrő LED kijelzője (D)** gyullad fel, majd felgyullad az **aktív szénzsűrő LED kijelzője (E)** is, ha a telítettség kijelző bekapcsolt.

A funkció kikapcsolásához 3 másodpercig tartsa ismét lenyomva addig a **B** és a **G**-jelű gombokat, amíg az **aktív szénzsűrő LED kijelzője (E)** kialszik.

## Zsírzsűrő LED kijelző (D)

A LED kijelző (**D**) villogni kezd, ha a zsírzsűrőt meg kell tisztítani. Ez kb. 40 üzemóra után következik be. Tartsa szem előtt a zsírzsűrő karbantartására vonatkozó előírásokat.

## Aktív szénzsűrő LED kijelző (E)

Az aktív szénzsűrő LED kijelzője (**E**) villogni kezd, ha az aktív szénzsűrőt regenerálni kell. Ez kb. 160 üzemóra után következik be.

## A telítettség kijelző visszaállítása

A szűrő tisztítása után 3 másodpercig tartsa benyomva addig az **A**-jelű gombot, amíg a zsírzsűrő LED kijelzője (**D**), vagy az aktív szénzsűrő LED kijelzője (**E**) már nem villog tovább.



# Karbantartás és ápolás

- Bármilyen karbantartási munkát megkezdése előtt le kell választani a páraelszívót az elektromos hálózatról.

## Fém zsírszűrő

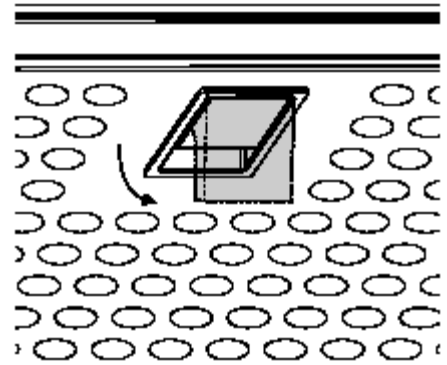
- A fém zsírszűrő feladata a főzés közben keletkező zsírrészecskék elszívása és eltávolítása a levegőből, függetlenül attól, hogy a készülék elszívó-, vagy keringtető üzemmódban dolgozik.  
A fém zsírszűrőt minden 4 hét után ki kell venni és mosogatógépben, vagy kézzel alaposan meg kell tisztítani.

## A fém zsírszűrő nyitása

- Először billentse ki előre a zsírszűrő zárszerkezetét, majd húzza ki lefelé (3. kép).

### Kézi tisztítás

- A fém zsírszűrő kazettáját kb. 1 órán át zsírdótot tartalmazó mosogatószeres forró vízbe helyezve hagyja jól kiázni, majd ezután forró vízzel zuhanyozza le. Adott esetben ismételje meg a tisztítási lépéseket.  
A megszáradt kazettát ezután szerelje vissza a készülékbe.



3. kép

### Tisztítás mosogatógépben

- A fém zsírszűrő kazettát helyezze be a mosogatógépbe. Állítsa be a legerősebb és a legmagasabb hőfokkal rendelkező mosogató programot (legalább 65°C). Adott esetben ismételje meg a mosogatóást. A megszáradt kazettát ezután szerelje vissza a készülékbe.

**A fém zsírszűrő mosogatógépben való tisztításánál a felület kissé elszíneződhet, ez azonban nincs negatív hatással a működésére.**

- A ház belső felületének tisztításához csak meleg vízbe mártott mosogatószeres puha rongyot használjon. Soha ne használjon a tisztításhoz erős hatású tisztítószer, dörzskefét, vagy dörzsszivacsot!

## Aktív szénoszűrő

- A szénoszűrőt akkor kell alkalmazni, ha a páraelszívót keringtető üzemmódban akarja használni.
- Ehhez eredeti aktív szénoszűrő szükséges (lásd a Különtartozékok c. részt).

### • Tisztítás / Az aktív szénoszűrő cseréje

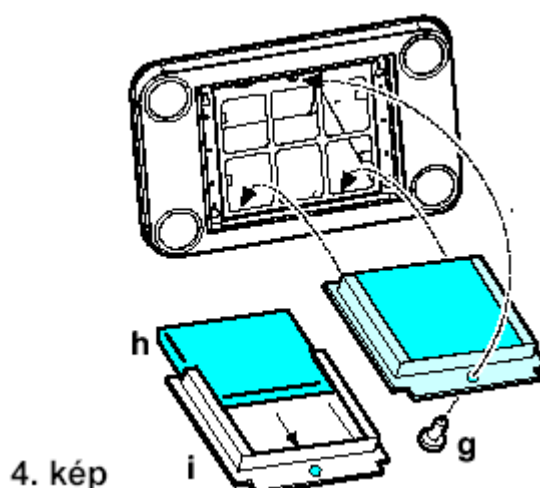
A LONG LIFE aktív szénoszűrő abban különbözik a többi aktív szénoszűrőtől, hogy kitisztítható és újra aktivizálható. Normál használat mellett (napi kb. 2,5 óra használatot feltételezve) a szűrőt minden második hónapban meg kell tisztítani. A szűrőt a legjobban mosogatógépbe helyezve tisztítható meg. A normál tisztításhoz legalább 65° C-os mosogató programot állítson be. A szűrőt mindentől külön kell elmosogatni, nehogy ételmaradékok tapadjanak a felületére és később kellemetlen szagok keletkezheszenek. A szén ismételt aktivizálásához a szűrőt egy sütőbe helyezve kell megszáritani. A sütőben való aktivizáláshoz a felső- és alsó fűtést állítsa be max. 100° C-ra és kb. 10 percig szárítsa a szűrőt.

Kb. 3 év után a szénoszűrőt ki kell cserélni, mert ezután már 50%-kal lecsökken a párafeltevőképessége.

### • Szerelés

A keretet (i), ami a szűrőt (h) tartja, vegye le. Ehhez fordítsa el 90°-kal a zárszerkezetet (g). Helyezze be a keret belsejébe az aktív szénoszűrőt és fordított sorrendben újra erősítse fel. (4. kép).

- **A kiszerelet** a beszereléssel ellentétes sorrendben kell elvégezni.
- A ház belső részeit csak meleg vizes mosogatószerrel szabad tisztítani. Ne használjon erős és agresszív hatású tisztítószereket!
- Az új szénoszűrő megrendelésénél meg kell adni a készülék modelljelzését és az E-Nr. gyártási számát. Ezeket az adatokat a készülék belső oldalán lévő adattábla tartalmazza.
- Az aktív szénoszűrőt a Vevőszolgálatnál lehet megrendelni.

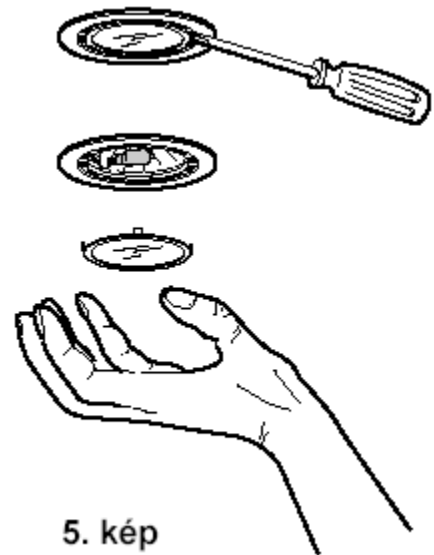


## **Figyelem**

- A készülék és a szűrő tisztításánál, illetve a szűrő cseréjénél az előzőekben előírtak be nem tartása tűzveszélyt okozhat, ezért ezeknek a szempontoknak a pontos betartására nagyon vigyázzon.
- A gyártó a szakszerűtlen használatból, vagy a nem megfelelő karbantartásból eredő károkért nem vállal semmiféle felelősséget.

## **Az izzólámpa(ák) cseréje**

- Válassza le a páraelszívót az elektromos hálózatról.
- Egy csavarhúzó segítségével vegye le a lámpa fedelét és távolítsa el (**5. kép**).
- A kiégett izzót cserélje ki egy új, az eredetivel azonos típusossal.
- Szerelje vissza a lámpa fedelét.
- Ha az új izzó nem világít, akkor - mielőtt a szervizhez, vagy a Vevőszolgálathoz fordulna - ellenőrizze, hogy megfelelően dugta-e be az izzót a helyére.



# Tisztítás

- **Figyelem:** A páraelszívó tisztításának megkezdése előtt áramtalanítani kell a készüléket. Tilos hegyes tárggyal benyúlni a motor védőrácsába.
- A külső részeket enyhén mosogatószeres, langyos vízzel tisztítsa meg. Vegyi tisztítószer, súrolószer, vagy dörzskefét nem szabad használni, mert károsodik a készülék.
- A kezelőpanelt és a zsírszűrő rácsot csak enyhén mosogatószeres, langyos vízbe mártott puha ruhával törölje tisztára.
- A szabályszerű szűrőcsere és a rendszeres tisztítás rendkívül fontos, mert az elszennyeződött készülék a lerakódott zsírtól tűzveszélyes lehet.

## Különtartozékok

Aktív szénszűrő 20-as típus

Fali szekrény

Elszívó cső

Kereskedőnél érdeklődni

Kereskedőnél érdeklődni

## Vevőszolgálat

Amennyiben a készülék használata során zavarok jelentkeznének, akkor kérjük, hogy forduljon a jótállási jegyben kijelölt szervizhez, vagy a Vevőszolgálathoz. A bejelentkezéskor adja meg a készülék:

1. **Modell jelzését**
2. **Az E-Nr. számot**
3. **Az F-Nr. számot**

**Ezeket az adatokat az adattáblán találja. Az adattábla a készülék belső oldalán, a zsírszűrők mögött található.**

A gyártó a konstrukciós-, a keret színváltoztatás és a műszaki változtatások jogát fenntartja.

**Vevőszolgálat:**

**1142 Budapest, Erzsébet kir.-né út 87.**

## Szerviz

Amennyiben a készülék használata során zavarok jelentkeznének, kérjük, hogy forduljon a jótállási jegyben megjelölt szervizhez.

A bejelentkezéskor mondja meg, hogy milyen körülmények között lépett fel az üzemzavar és adja meg a készülék adattábláján található alábbi adatokat:

- E-Nr. szám (9 szám)
- F-Nr. szám (8 szám)

Az adattábla a fém zsírszűrő kiszerelese után, a készülék belső oldalán lesz olvasható.


Azt ajánljuk, hogy a készülékre vonatkozó adatokat jegyezze fel az alábbi sorokba, hogy mindig kéznél legyenek:

**E-Nr.**            . . .   . . .   . . .

**F-Nr.**            . . .   . . .   . . .

## Műszaki adatok

<b>Modell:</b>	<b>DI 8610</b>
<b>Méreték (cm-ben)</b>	
Magasság	80 – 108
Szélesség	100
Mélység	65
<b>Együttes teljesítmény (W):</b>	<b>250</b>
Szellőztető motor (W):	1 x 160
Világítás (W):	4 x 20
<b>Hálózati kábel hossza (cm)</b>	<b>150</b>
<b>Elektromos hálózat (V):</b>	<b>220 – 240</b>
<b>Zajkibocsátás (dB/A)</b>	
Elszívó üzemmódban (intenzív)	64
Keringtető üzemmódban (magas fokozat)	67
<b>Biztosítékigény</b>	10
<b>Szívásteljesítmény (m<sup>3</sup>/h)</b>	
Elszívó üzemmódban (intenzív, magas, alacsony)	500
Keringtető üzemmódban (intenzív, magas, alacsony)	320

	<p>Ez a készülék megfelel a következő EG irányelveknek:</p> <ul style="list-style-type: none"> <li>– 73/23/EWG - (1973.02.19.) - Kiszűrésirányelv alapján az egyes villamosági termékek biztonsági követelményeiről és az azoknak való megfelelésértékeléséről szóló 79/1997. (XII.31.) IKIM rendelet,</li> <li>– 89/336/EWG - (1989.05.03.) - EMC-irányelv (a 92/31/EWG változással bezárólag) alapján az elektromágneses összeférhetőségről szóló 31/1999. (VI.11.) GM-KHVM együttes rendelet,</li> <li>– 93/68/EWG - (1993.07.22.) - CE-jelölés irányelv az egységes megfelelési jelölés használatáról.</li> </ul>
---	---

# Tartozékok / szerelési anyagok

1 szűkítő csonk Ø 150-125 mm

1 keringtető + 6 csavar 3, 5 x 13 mm

1 kulcs (a TORX-típusú csavarfejek meghúzásához)

6 csavar 6 x 70 mm

6 tipli Ø 10 mm

14 csavar 4 x 7 mm + 14 anya + 14 rugó (a kémények felerősítéséhez)

10 csavar 4 x 8 mm (6 db a konstrukció szerinti elszívó felerősítéséhez + 4 db a konstrukció felerősítéséhez)

4 csavar 3 x 9 mm (a konstrukció szerinti kémények és az elszívó felerősítéséhez)

## Elektromos csatlakoztatás

### Biztonsági útmutatások az elektromos szereléshez

A készülék csatlakoztatása előtt ellenőrizni kell, hogy a készülék adattábláján megadott értékek megegyeznek-e a felszerelés helyén lévő elektromos hálózat adataival.

Ha készülék csatlakozó dugóval van szerelve, akkor azt csak szabályosan szerelt, védőérintkezős dugaszoló aljzatba szabad csatlakoztatni.

Az elszívó fix bekötése esetén szigorúan be kell tartani az elektromos szerelésre vonatkozó biztonságtechnikai előírásokban foglaltakat. A készüléket egy legalább 3 mm érintkező nyílással rendelkező kapcsolóval kell leválasztani az elektromos hálózatról.

A beszerelést csak elektromos szakember (szerviz) végezheti. A gyártó minden felelősséget elhárít magától, ha a meghibásodás a fenti előírások figyelmen kívül hagyása miatt következik be.

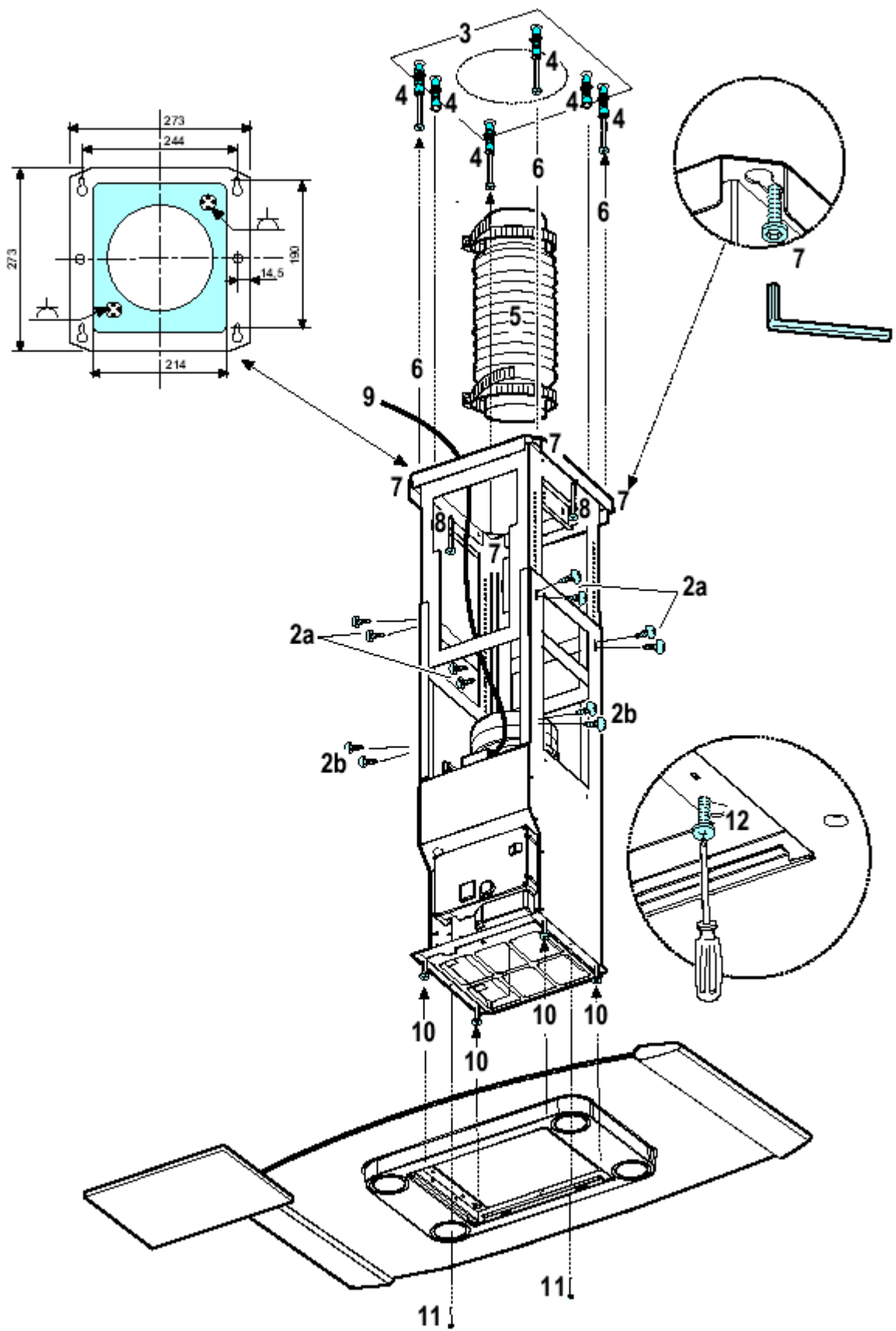
A meghibásodott készülék javítását, beleértve a csatlakozó vezeték cseréjét is csak a jótállási jegyben kijelölt szerviz végezheti eredeti gyári pótalkatrészek felhasználásával. A készülékbe történő szakszerűtlen beavatkozás életveszélyes és tilos!

## Szerelés – 6. – 7. – 8. kép

Az elszívó olyan tiplikkel van kialakítva, amelyek a legtöbb tetőhöz alkalmasak. Mindezek ellenére ki kell kérni egy műszaki szakember véleményét arról, hogy az adott tető anyaga megfelelő lesz-e az elszívó felerősítéséhez és hogy az elszívó tömegét elbírja-e a tetőszerkezet.

Az elektromos csatlakoztatás kialakítása előtt a helyiség elektromos ellátását ki kell kapcsolni.

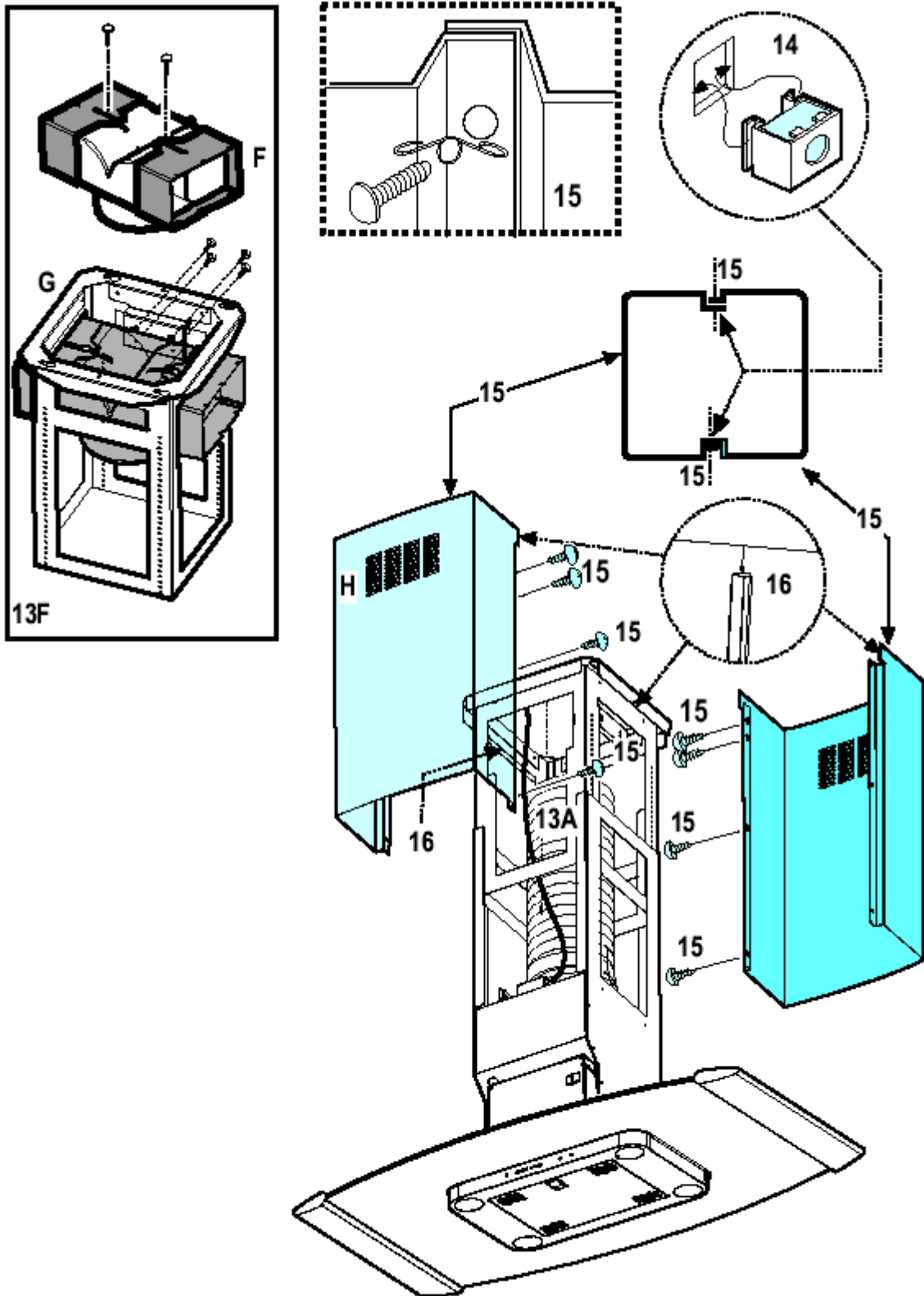
- Az elszívó tartóállvány kívánt hosszát be kell állítani. A beállítás előtt az elszívó végleges magasságát úgy kell kiszámítani, hogy a felszerelés után az elszívó alsó széle elektromos főzőfelület esetében legalább 50 cm-re, gáz- és kombinált főzőfelület esetében pedig legalább 65 cm-re legyen a főzőfelületek felső széle fölött.
- Az állvány mindkét részét összesen 8 csavarral kell rögzíteni (2).
- A főzőfelületre merőlegesen kell a tetőn elhelyezni a fúrósablont (3 – a sablon közepének egybe kell esni a főzőfelület közepével, az oldalaknak pedig párhuzamosnak kell lenni a főzőfelület oldalaival. A sablon FRONT feliratú oldala a kezelőelemek oldalának felel meg). El kell készíteni az elektromos csatlakoztatást.
- El kell készíteni a megadott furatokat (6 furat a 6 db fali tiplihez – 4 pedig a felfüggesztéshez) és a négy csavart úgy kell becsavarozni a furatokba, hogy a csavarfejek és a tető között kb. 1 cm hézag maradjon (4).
- Az elszívó csövet be kell helyezni be az állvány belsejébe (5) és össze kell kötni a légkivezetés csőkarimájával (az elszívó cső és a csőbilincsek nem szállítási tartozékok).
- A tartóállványt be kell akasztani a négy tetőcsavarnál (6 – lásd 4-et is).  
**FIGYELEM!** A készre szerelt páraelszívónál a kezelő oldal a csatlakozó dugasszal rendelkező tartóoldalnak felel meg.
- Húzza meg szorosan a négy csavart (7).
- A szabadon maradt furatokba (8) - amelyek kiegészítő biztosításra szolgálnak - helyezze be további két csavart és húzza meg őket szorosan.
- Végezze el a csatlakoztatást a házi elektromos hálózatra (9), amit azonban csak a teljes felszerelés után szabad bekapcsolni.
- Akassza be a páraelszívót a tartóállványra és ellenőrizze a megfelelő helyzetét:
  - A páraelszívó beakasztásához kissé csavarozza be a négy csavart (lásd 10 és 12).
- Két csavarral (11) erősítse fel a páraelszívót az állványra, ami később mindkét rész központosításához is lehet majd használni.
- Húzza meg szorosan azt a négy csavart, amelyek az állványt az elszívóhoz erősítik (12).



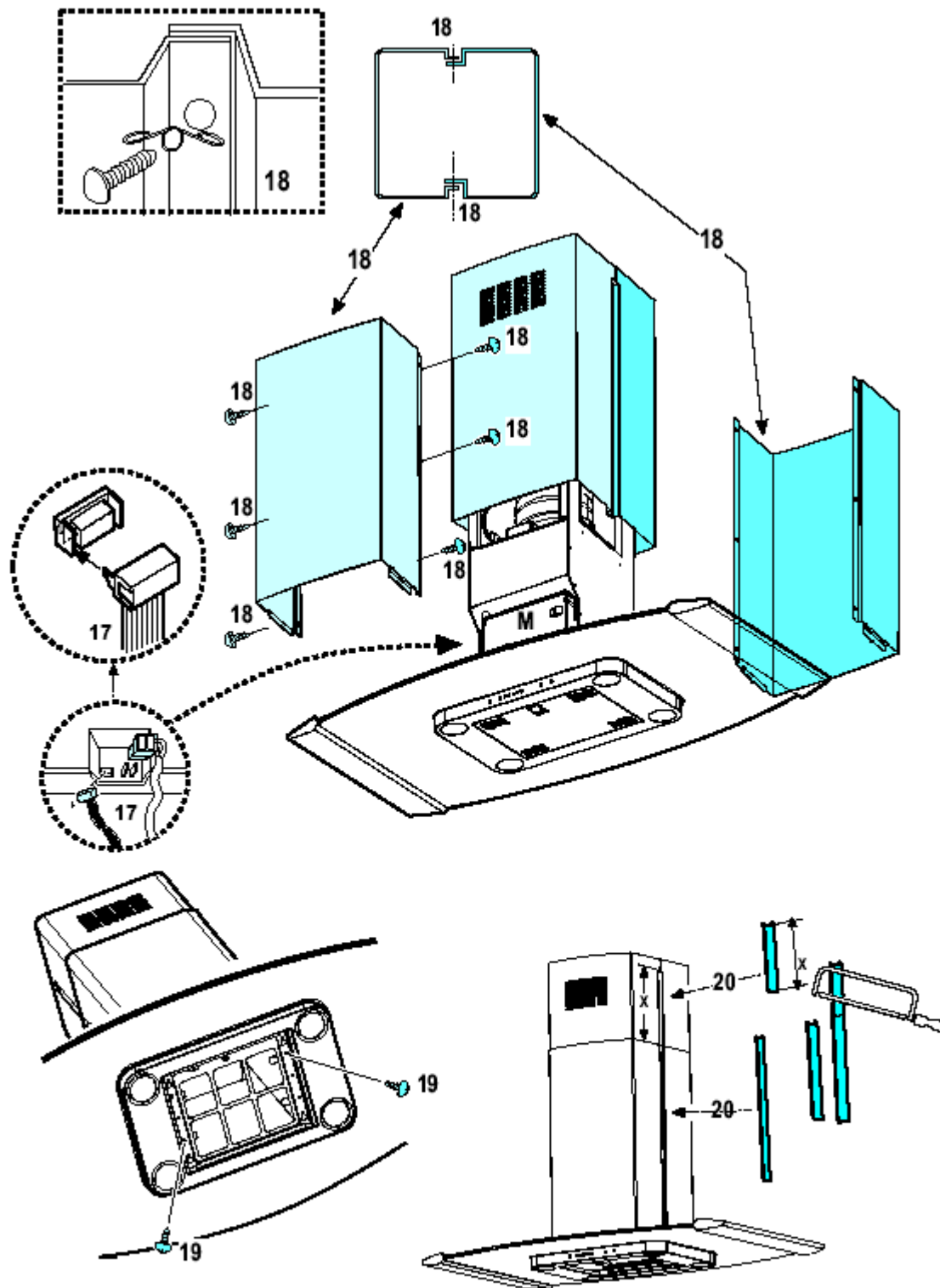
6. kép



- Elszívó üzemmód esetében az elszívó cső másik végét a házi elszívó berendezéshez kell csatlakoztatni. Aktív szénzsűrővel szerelt keringtető üzemmódnál **(13F)** a keringtetőt **(F)** a rácsra kell felszerelni és négy csavarral a kialakított tartóra kell felerősíteni. Végül a kivezető csövet össze kell kötni a keringtetővel.
  - A felerősítő akasztókkal **(14)** szállított anyákat be kell szerelni az alsó és a felső kéményrészek belsejében lévő derékszögű négyszögletes furataiba. Összesen 14 anyát kell beszerezni.
  - Tolja össze a szagelszívó test mindkét felső részét úgy, hogy teljesen lefedjék egymást **(15)**. Ehhez a részekben lévő két hasíték egyikét, ami ugyanazon az oldalon található, mint ahol a kezelőfelület van, össze kell tolni a másik ellentétes oldallal. A két részt 8 csavarral és rugókkal kell összeerősíteni (4 db oldalanként, ahogyan a képen a két rész összekötése ábrázolja, a rugókat vízszintesen kell felszerelni).
  - A felső kéményt a tető közelében két csavarral **(16)**, oldalanként egy) az állványhoz kell erősíteni.
  - El kell végezni a kezelőelemek és az ellenőrző lámpák elektromos csatlakoztatását. **(17)**.
  - A két alsó kéményszegmenseket az állvány lefedéséhez össze kell építeni **(18)**. Ehhez 6 csavart és rugót kell használni (oldalanként 3 – lásd a két szegmens összeépítését ábrázoló ábrát is).
  - A kémény alsó szegmensét úgy kell a speciális ülékbe beépíteni, hogy a motortér és a csatlakozó doboz teljesen le legyen fedve, majd a páraelszívó belsejében két csavarral fel kell erősíteni **(19)**.
  - Az alsó kémény szegmens felerősítő helyét két profillal **(20 – szállítási tartozék)** le kell fedni.  
(FIGYELEM! AZ ALSÓ KÉMÉNY PROFILJA ARRÓL ISMERHETŐ FEL, HOGY KESKENYEBB ÉS LAPOSABB).
- A felső kéményhez való szélesebb profilt méretre kell vágni.  
Ha szükséges, akkor a szegmenseket kissé tágítsa ki, hogy jól helyezkedjenek el a kéménynél.
- A főkapcsolóval újra vissza kell kapcsolni a helyiség elektromos áramellátását és ellenőrizni kell az elszívó funkcióinak megfelelő működését.



7. kép



8. kép