

FAVORIT 55090i

**Használati
útmutató**

**Automata
mosogatógép**

Tisztelt Vásárló!

Köszönjük, hogy csúcsmínőségű AEG-Electrolux készülékeink közül választott. Ez a készülék – mint ezt Ön is tapasztalni fogja – kiváló kombinációját nyújtja a tökéletes formatervezésnek és funkcionalitásnak, valamint az élvonalbeli technológiának.

Győződjön meg arról, hogy készülékeinket a ma elérhető legjobb teljesítmény mutatókkal és vezérléssel tervezték, a legszigorúbb követelményeknek megfelelő szabványok figyelembe vételével.

Ráadásul a környezetvédelmi és az energiatakarékossági szempontok is szerves részét képezik termékeinknek.

Készüléke optimális működése érdekében kérjük, hogy olvassa el figyelmesen ezt a Használati útmutatót. Az ismeretek birtokában képes lesz arra, hogy minden folyamatot tökéletesen megismerjen, és a készülék nyújtotta lehetőségeket maximálisan kihasználja.

A használat során bármikor szüksége lehet erre a Használati útmutatóra, ezért azt ajánljuk, hogy tartsa mindig elérhető helyen. Ha a készüléktől valamilyen ok miatt megválnak, akkor a Használati útmutatót is adja át az új tulajdonosnak.

Kívánjuk, hogy lelje örömét új készülékében.

A felhasználói kézikönyvben az alábbi szimbólumokat használjuk:



Fontos információk, amelyek személyes biztonságát szolgálják, illetve információk arra vonatkozóan, hogyan előzheti meg a készülék károsodását.



Általános információk és tanácsok



Környezetvédelmi információk

<http://www.markabolt.hu>

Tartalomjegyzék

Használati útmutató	4
Biztonság	4
A készülék kialakítása	5
Kezelőpanel	6
Első használat előtt	8
A vízlágyítót berendezés beállítása.	8
Regenerálósó betöltése	10
Öblítőszer betöltése	11
Mindennapi használat	14
Evőeszközök és edények elrendezése	14
Felső kosár magasságának állítása	17
Mosogatószer betöltése	18
3 az 1-ben mosogatószer használata	19
A mosogató program kiválasztása (Programtáblázat)	21
A mosogatóprogram elindítása	23
Időkésleltetés	23
A mosogatógép kikapcsolása	24
Tisztítás és gondozás	25
Mit tegyünk, ha ...?	27
Kisebb hibák elhárítása	27
Ha a mosogató eredménye nem kielégítő	29
Ártalmatlanítás	30
Műszaki adatok	30
Tudnivalók vizsgálointézetek számára	31
Felállítási és bekötési útmutató	33
Biztonsági tudnivalók – beszerelés	33
A mosogatógép felállítása	34
A mosogatógép csatlakoztatása	35
Garancia/Vevőszolgálat	38
Szerviz	43

Használati útmutató



Biztonság

Első használat előtt

- Kövesse a **“Feállítás és csatlakoztatási útmutató” - ban leírtakat.**

Rendeltetésszerű használat

- A mosogatógép háztartási edények mosogatására készült.
- A mosogatógép átalakítása vagy módosítása tilos.
- Csak háztartási mosogatógéphez alkalmas regenerálósót, mosogatószert és öblítőszert használjon.
- Ne tegyen oldószert a mosogatógépbe. Robbanásveszély!

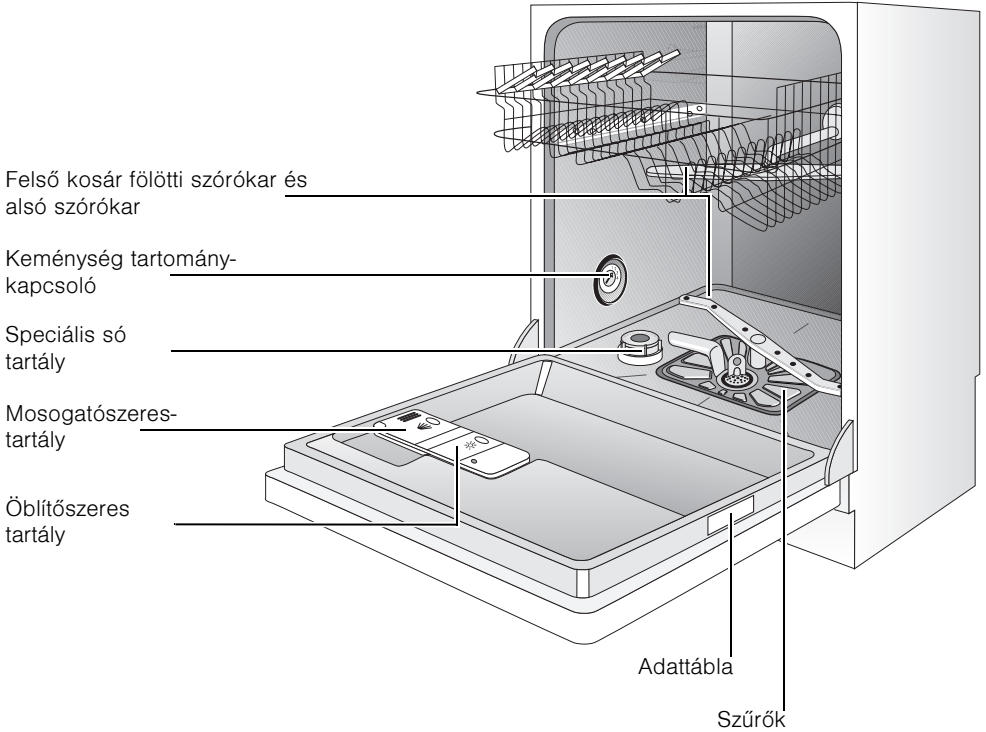
Gyermekek biztonsága

- A csomagolóanyagokat tartsa távol a gyermekektől. Fulladásveszély!
- A gyermekek gyakran nem ismerik fel a villamos készülékek használatában rejlő veszélyt. Ne hagyjon gyermekeket felügyeletlenül a mosogatógép közelében.
- Teremtsen olyan körülményeket, hogy a gyermekek vagy kisállatok ne tudjanak bemászni a mosogatógépbe. Életveszély!
- A mosogatószer marja a szemet, irritálja a száját és a garatot. Életveszély! Tartsa be a mosogatószer és az öblítőszert gyártójának biztonsági tudnivalóiban leírtakat.
- A mosogatógépben lévő víz nem ivóvíz. Marásveszély!

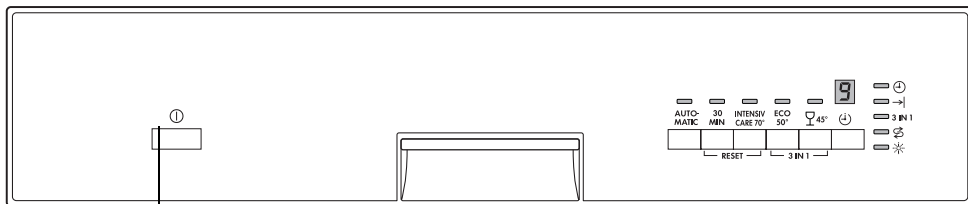
Általános biztonsági tudnivalók

- A mosogatógépet csak szakember javíthatja.
- Üzemszünet esetén kapcsolja ki a mosogatógépet, és zárja el a vízcsapot.
- A hálózati kábelt soha ne a kábelnél fogva húzza, hanem mindig a dugónál fogva.
- Ha éppen nem tesz edényeket a mosogatógépbe, vagy a készülék üresen áll, mindig tartsa csukva az ajtaját. Így nem fog megbotlani a nyitott ajtóban, és nem okoz magának fájdalmat.
- Ne üljön vagy ne álljon a kinyitott ajtóra.
- Amennyiben a mosogatógép fagyveszélyes helyiségben áll, minden egyes mosogatás után válassza le a csatlakozótömlőt a vízcsapról.

A készülék kialakítása

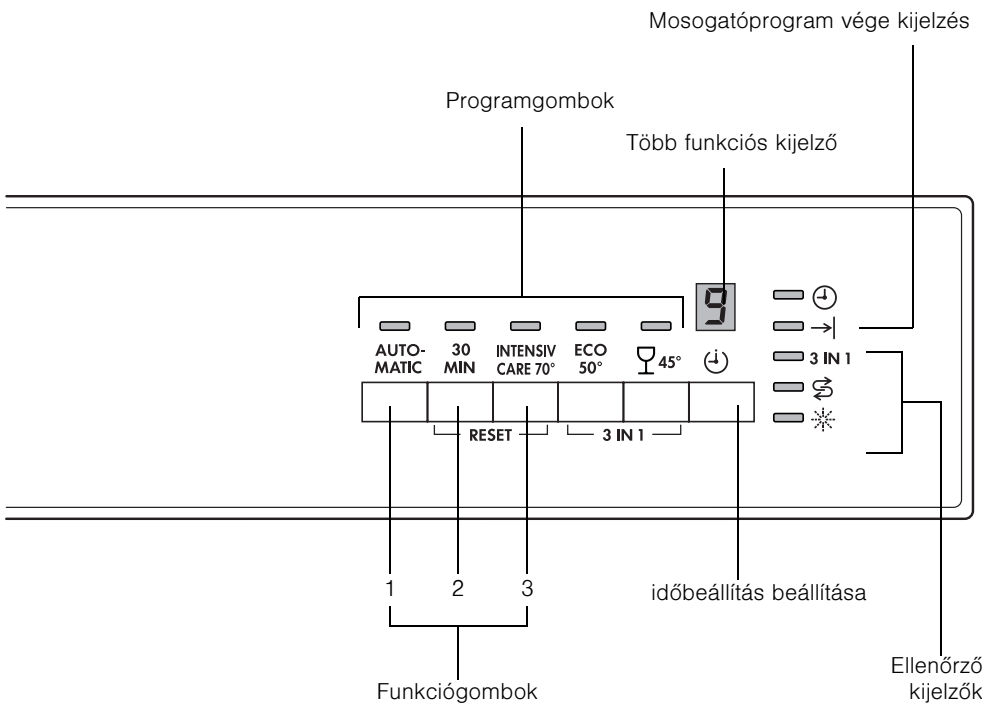


Kezelőpanel



BE/KI gomb

A **BE/KI gombbal** bekapcsolja ill. kikapcsolja a mosogatógépet.



A **programgombokkal** kiválasztja a kívánt programot.

Funkciógombok: A mosogatógép oldalán olvasható mosogatóprogramokon kívül e gombok segítségével a következő funkciók állíthatók be:



1. funkciógomb	Állítsa be a vízlágyítót.
2. funkciógomb	Az öblítőszer-hozzáadás bekapcsolása/ kikapcsolása 3 az 1-ben esetén be van kapcsolva
3. funkciógomb	- nincs beállítva -
Gombok 3in1	A 3 az 1-ben funkció bekapcsolása/ kikapcsolása

Az öblítőszer-hozzáadás csak akkor befolyásolható, ha a 3 az 1-ben funkció aktív.

Többfunkciós kijelző, amelyen látható, hogy

- milyen indítási idő van beállítva.
- 3 vízszintes sáv: A funkciógombokkal aktiválták a beállítási módot
- 1 vízszintes sáv: Mosogatóprogram fut
- Többfunkciós kijelző ki van kapcsolva: A mosogatóprogram befejeződött

Az **ellenőrző kijelzők** jelentése a következő:

 1)	Regenerálósó utántöltése
 1)	Öblítőszer utántöltése
3 IN 1	a 3 az 1-ben funkció be van kapcsolva

1)Az ellenőrző kijelzők mosogatósi program közben nem világítanak.

Első használat előtt

- i** Ha 3 az 1-ben mosogatószeret használ:
- Először olvassa el a “3 az 1-ben mosogatószer használata” c. fejezetben leírtakat.
 - Se regenerálósót, se öblítőszeret ne töltsön a mosogatógépbe.

Ha nem 3 az 1-ben rendszerű szeret használ, az első üzembe helyezés előtt

1. Állítsa be a vízlágyítót.
2. Töltse be a vízlágyítóhoz a speciális sót.
3. Öblítőszer betöltése

A vízlágyítót berendezés beállítása.

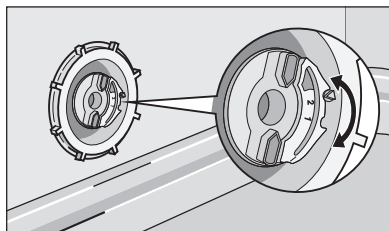
A vízlágyítót elektronikusan és mechanikusan is be kell állítani.

- i** Ha el akarja kerülni, hogy mészlerakódás legyen az edényen és a mosogatógépben, lágy, azaz mészben szegény vízben mosogasson. A vízlágyítót az Ön lakóhelyén lévő helyi vízkeménységnek és a táblázatnak megfelelő fokozatra kell beállítani. A helyi vízkeménységről az illetékes vízművek ad felvilágosítást.

Az automata mosogatógépnek kikapcsolt állapotban kell lennie.

Mechanikus beállítás:

1. Nyissa ki a mosogatógép ajtaját.
2. Vegye ki az alsó kosarat.
3. A vízkeménységi tartomány kapcsolóját (a mosogatótér bal oldalán) állítsa 1-ra vagy 2-re (lásd táblázat).



Elektronikus beállítás:

1. Nyomja meg a BE/KI gombot.

- i** Amennyiben csak egy programgombhoz tartozó LED-jelzőfény világít, az adott mosogatóprogram be van kapcsolva. Törölje a programot: Tartsa nyomva kb. 2 másodpercig a **2.** és a **3.** funkciógombot. Az éppen kiválasztható összes programgomb LED-je világít.
2. Nyomja meg egyszerre és tartsa nyomva a **2.** és **3.** funkciógombot. Az 1-3. funkciógomb LED-jei villognak.

3. Nyomja meg az **1.** funkciógombot.

Az **1.** funkciógomb LED-je villog.

Ezzel egyidejűleg villog a mosogatóprogram végének LED-kijelzése:

- A program vége LED-kijelzés villogásának száma megfelel a beállított keménységi foknak.
- Ez a villogási folyamat 3 másodperces szünetekkel többször megismétlődik.

4. Ha megnyomja az **1** funkciógombot, 1 fokozattal növeli a keménységet. (Kivétel: a 10. fokozat után az 1. fokozat következik.)**5.** Ha a keménységi fokozat jól be van állítva, nyomja meg a BE/KI gombot. A készülék memóriája tárolta a keménységi fokozatot.

Amennyiben elektronikusan "1"-re állítja be a vízkeménységet, kikapcsol a regenerálósó ellenőrző kijelzője.

Vízkeménység			A keménységi fokozat beállítása		Villogások száma	
(°d) ¹⁾	(mmol/l) ²⁾	Tartomány	mechanikus	elektronikus		
51 - 70	9,0 - 12,5	IV	2*	10 ³⁾	10	
43 - 50	7,6 - 8,9			9	9	
37 - 42	6,5 - 7,5			8	8	
29 - 36	5,1 - 6,4			7	7	
23 - 28	4,0 - 5,0			6	6	
19 - 22	3,3 - 3,9	III	1	5*	5	
15 - 18	2,6 - 3,2			4	4	
11 - 14	1,9 - 2,5	II		3	3	
4 - 10	0,7 - 1,8	I/II		2	2	
4 alatt	0,7 alatt	I		1	nincs szükség sóra	1

1)(°d) német fok, a vízkeménység mértékegysége

2)(mmol/l) millimol per liter, a vízkeménység nemzetközi mértékegysége

3)Ha ezt a beállítást választja, a program időtartama kis mértékben megnőhet.

*) gyári beállítás

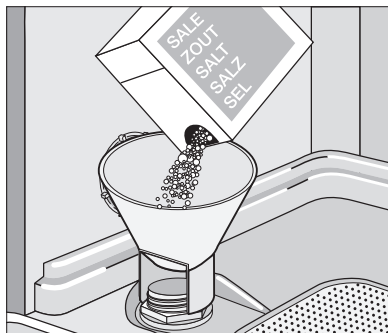
Regenerálósó betöltése

A vízlágyító mészköttelenítéséhez regenerálósót kell a mosogatógépbe tölteni. Csak háztartási mosogatógéphez alkalmas regenerálósót használjon.

Ha nem 3 az 1-ben rendszerű szert használ, töltsön regenerálósót a mosogatógépbe:

- a mosogatógép első használata előtt.
- ha a kezelőlapon ég a regenerálósó ellenőrző kijelzője.

1. Nyissa ki az ajtót, és vegye ki az alsó kosarat.
2. Csavarja a sótartály zárósapkáját az óramutató járásával ellentétes irányba.
3. **Csak az első használat előtt:** töltsé tele vízzel a sótartályt.
4. A csomagban található tölcserő dugja a sótartály nyílására. Töltsé a regenerálósót a tartályba. Szemcsenagyságtól függően kb. 1,0-1,5 kg só fér a tartályba. Ne töltsé túl a tartályt.



- i** Ha a regenerálósó betöltésekor víz folyik ki a tartályból, nem baj.
5. Tisztítsa meg a tartály nyílását a sómaradéktól.
 6. Az óramutató járásával megegyező irányba csavarja vissza zárósapkát.
 7. **A regenerálósó betöltése után futtasson végig egy mosogatóprogramot.** Ezzel kiöblíti a kifolyt sós vizet és a sószemcséket.
- i** A szemcsenagyságtól függően akár néhány óráig is eltarthat, mire a só felolvad a vízben, és a regenerálósó ellenőrző kijelzője újra kialszik.

Öblítőszer betöltése

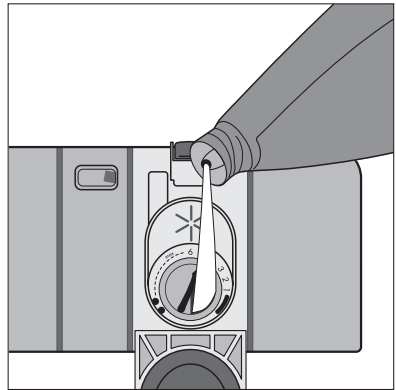
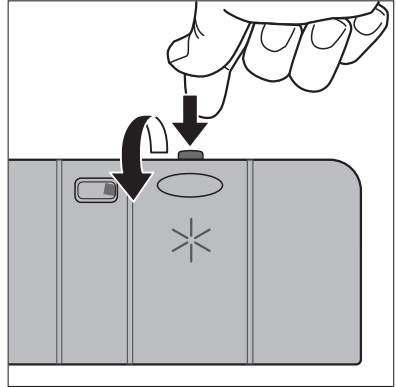
Mivel az öblítőszer hatására a mosogatóvíz jobban lefolyik az edényről, a mosogatás eredménye foltmentes, ragyogó edény és tiszta pohár lesz.

Ha nem 3 az 1-ben rendszerű szert használ, töltsön öblítőszeret a mosogatógépbe:

- a mosogatógép első használata előtt.
- ha a kezelőlapon ég az öblítőszer ellenőrző kijelzője.

Ehhez ne használjon más folyékony tisztítószeret, csak mosogatógéphez készült öblítőt.

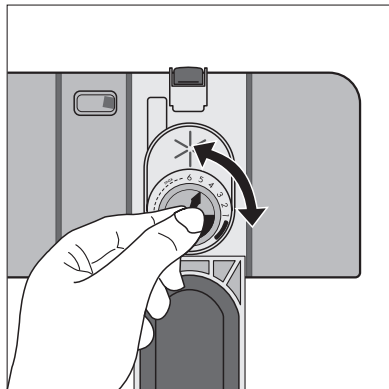
1. Nyissa ki az ajtót.
Az öblítőtartó a mosogatógép ajtajának belső oldalán található.
2. Nyomja meg az öblítőtartó kinyitófejét.
3. Nyissa ki a fedelet.
4. Töltse be a öblítőszeret, pontosan a “max” jelig;
ez kb. 140 ml öblítőszernek felel meg.
5. Nyomja vissza kattanásig a fedelet.
6. Ha melléfolyt az öblítőszer, kendővel törölje le. Ellenkező esetben mosogatáskor túl sok hab képződik.



Az öblítőszer adagolás beállítása

i Az adagoláson csak akkor változtasson, ha a poharakon és edényeken fátyolos folt, csík, tejszerű folt látható (csökkentse az öblítőszer adagolást), vagy rászáradt vízcseppek vannak rajtuk (állítsa magasabbra az öblítőszer-adagolást) – lásd “Ha a mosogatás eredménye nem kielégítő” c. fejezet. Az adagolás hat fokozatban (1-6) állítható be. A gyári beállítás a “4” fokozat.

1. Nyissa ki a mosogatógép ajtaját.
2. Nyomja meg az öblítőszeres rekesz fedelét.
3. Nyissa ki a fedelet.
4. Állítsa be az adagolást.
5. Nyomja vissza kattanásig a fedelet.
6. Ha melléfolyt az öblítőszer, kendővel törölje le.



Öblítőszer-hozzáadás bekapcsolása aktív “3 az 1-ben” funkció esetén

i Ha a 3 az 1-ben funkció nincs bekapcsolva, az öblítőszer-hozzáadás mindig be van kapcsolva.

Ha a 3 az 1-ben funkció 3 az 1-ben rendszerű tisztítószer használata miatt be van kapcsolva, az öblítőszer-hozzáadás kikapcsol. Ha ilyenkor az edény nem szárad meg eléggé, kapcsolja be ismét az öblítőszer-hozzáadást (lásd még “3 az 1-ben rendszerű mosogatószerek használata” c. fejezet).

1. Nyomja meg a BE/KI gombot.

i Amennyiben csak egy programgombhoz tartozó LED-jelzőfény világít, az adott mosogatóprogram be van kapcsolva. Törölje a programot: Tartsa nyomva kb. 2 másodpercig a **2.** és a **3.** funkciógombot. Az éppen kiválasztható összes programgomb LED-je világít.

2. Nyomja meg egyszerre és tartsa nyomva a **2.** és **3.** funkciógombot. Az 1-3. funkciógomb LED-jei villognak.

3. Nyomja meg a **2.** funkciógombot.

A **2.** funkciógomb LED-je villog.

A öblítési program vége kijelzőn a pillanatnyi beállítás látható:

Öblítési program vége kijelző világít:	Az öblítőszer-hozzáadás 3 az 1-ben esetén be van kapcsolva
Öblítési program vége kijelző nem világít:	Az öblítőszer-hozzáadás 3 az 1-ben esetén ki van kapcsolva (gyári beállítás)

4. Ha megnyomja a **2.** funkciógombot, be- ill. kikapcsolja az öblítőszer-hozzáadást.**5.** Ha az öblítőszer-hozzáadás jól be van állítva, nyomja meg a BE/KI gombot.

A készülék memóriája tárolta a az öblítőszer-hozzáadás beállítását.

Mindennapi használat

Evőeszközök és edények elrendezése



A mosogatógépben nem tisztítható olyan tárgy, amely teleszívhatja magát vízzel (pl. szivacs, konyharuha stb.). A műanyag- és teflonbevonatú edény jobban visszatartja a vízcseppet. Az ilyen edény ezért valamivel nehezebben szárad meg, mint a porcelán vagy nemesacél edény.

Mosogatógépben történő mosogatásra az alábbi evőeszközök/edények

nem alkalmasak:	korlátozottan alkalmasak:
<ul style="list-style-type: none"> • fa-, szaru-, porcelán- vagy gyöngyház nyelű evőeszköz • nem hőálló műanyag • régebbi evőeszközök, amelyek ragasztása hőérzékeny • ragasztott részeket is tartalmazó edény vagy evőeszköz • ón- illetve réztárgy • ólomkristály pohár • rozsdáérzékeny acél • fa/reggelizőtálca • iparművészeti tárgyak 	<ul style="list-style-type: none"> • Kőedény csak akkor mosogatható mosogatógépben, ha a gyártó által közölt adatok szerint kifejezetten tisztítható mosogatógépben. • A máz/zománc feletti dísz a gyakori gépi mosogatás következtében elhalványulhat. • Az ezüst és az alumínium mosogatás esetén hajlamos az elszíneződésre. Az ételmaradék – például fehérje, tojás sárgája, mustár – gyakran elszíneződést okoz, illetve foltot hagy az ezüsten. Ezért ha az ezüstöt nem mosogatja el azonnal használat után, tisztítsa meg az ételmaradéktól. • Az üveg a többszöri mosogatás után fátyolos lehet.

- Mielőtt berakodja az edényeket,
 - távolítsa el a nagyobb ételmaradékokat.
 - áztassa be az odaégett ételmaradékot tartalmazó fazekakat.
- Az edény és az evőeszköz berakodásakor ügyeljen az alábbiakra:
 - az edény és az evőeszköz ne akadályozza a szűrőkarokat a forgásban.
 - a tálakat, csészéket, poharakat, fazekat stb. nyílással lefelé tegye be, hogy ki tudjon folyni belőlük a víz.
 - az edény és az evőeszköz ne akadjon egymásba, és fedje le egymást.
 - a poharak ne érjenek egymáshoz, hogy ne repedjenek ill. ne törjenek el.
 - a kisebb tárgyakat (pl. kupak) ne az edénykosárba, hanem az evőeszközkosárba tegye, így nem tudnak leesni.

Evőeszközök elrendezése

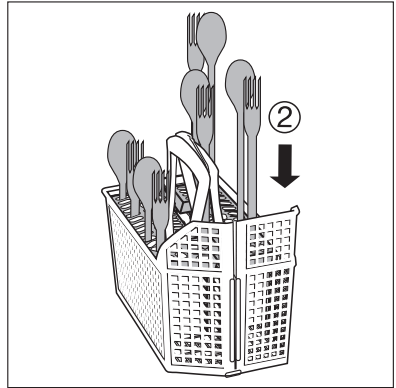
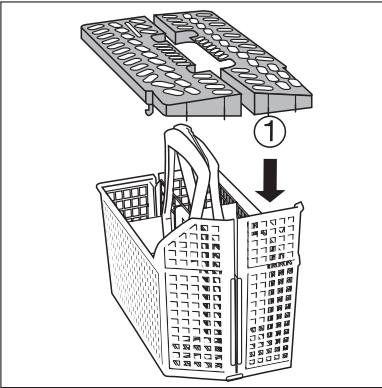


Figyelem! A hegyes késeket és az éles peremű evőeszközöket a sérülések elkerülése érdekében tegye a felső kosárba.

Ha azt akarja, hogy a víz az evőeszközkosárban lévő összes evőeszközt érje,

1. Tegye rá a rácsos betétet az evőeszköz-kosárra,

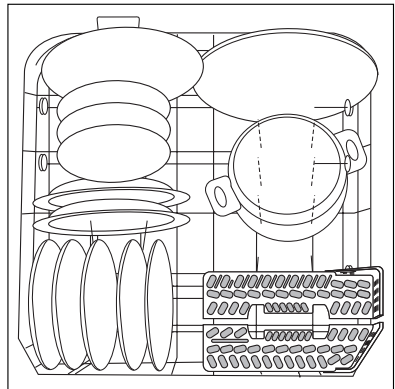
2. A villákat és kanalakat nyelükkel lefelé dugja az evőeszközkosár rácsos betétjébe.



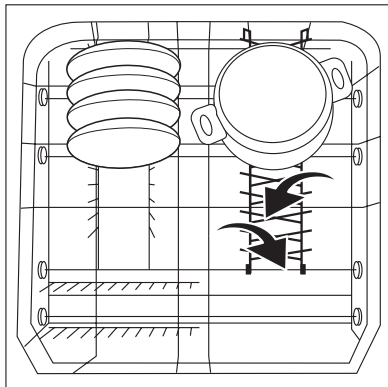
Ha nagyobb darabokat, például habverőt is be akar tenni a kosárba, a rács egyik felét elhagyhatja.

Fazék, serpenyő, nagy tányér

Nagyobb és erősen szennyezett edény elrendezése az alsó kosárban (legfeljebb 29 cm átmérőjű tányér).



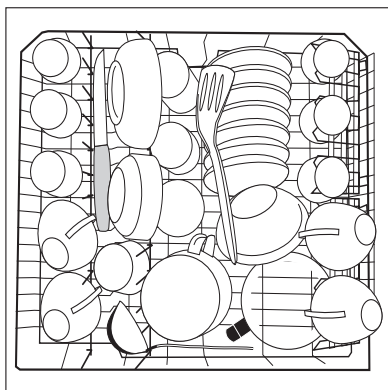
Az alsó kosár két job oldali tányértartója elbillenthető, így a nagyobb edények is jobban elhelyezhetők a mosogatógépben.



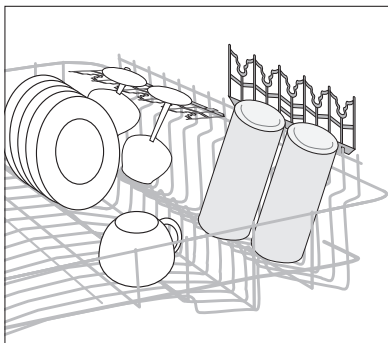
Csésze, kávékészlet

A kisebb és érzékeny edényeket, valamint a hosszú, hegyes evőeszközöket a felső kosárba tegye.

- A csészetartón és a csészetartó alatt fejjel lefelé rendezze el az edényeket, hogy a víz minden edényt elérjen.



- Ha magas edényeket mosogat, felhajthatja a csészetartót.
- A boros- vagy konyakospoharakat a csészetartó kivágásaiba támaszthatja ill. akaszthatja.



Felső kosár magasságának állítása

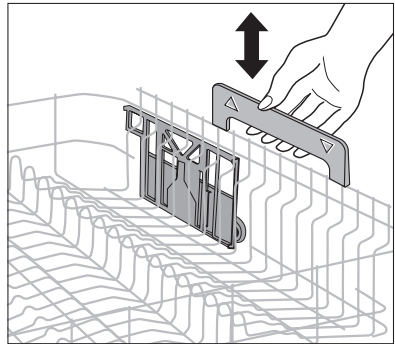
	Maximális edénymagasság	
	a felső kosárban	az alsó kosárban
felemelt felső kosárban	22 cm	30 cm
leeresztett felső kosárban	24 cm	29 cm



A kosár magassága megrakott kosárral is állítható.

A felső kosár felemelése / leengedése

1. Húzza ki teljesen a felső kosarat.
2. A fogantyúnál fogva emelje fel ütközésig a felső kosarat, majd engedje le függőlegesen. A felső kosár bekattan az alsó ill. felső helyzetbe.



Mosogatószer betöltése

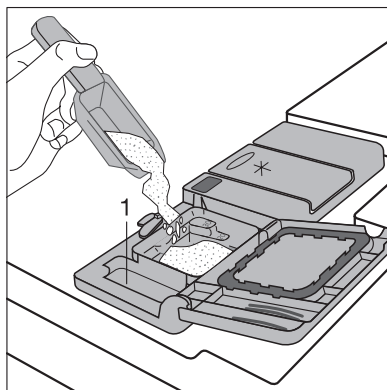
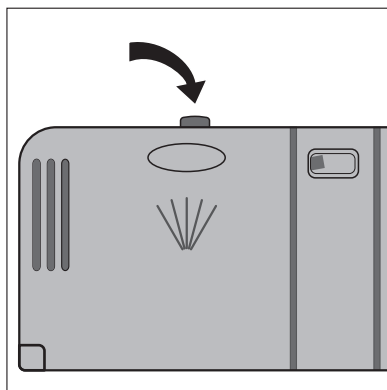
A mosogatószer leoldja a szennyeződést az edényről és az evőeszközről.
A mosogatószert a program elindítása előtt kell a mosogatógépbbe tölteni.



Ehhez ne használjon mást, csak háztartási mosogatószert.

A mosogatószer-tartó az ajtó belső oldalán található.

1. Ha a fedele zárva van:
nyomja meg a kinyitófejet.
A fedél kinyílik.
2. Töltse a mosogatószert a mosogatószer-tartóba. A por alakú mosogatószer adagolását vonalak segítik: "20/30" = kb. 20/30 ml mosogatószer.
Tartsa be a gyártó adagolási és tárolási utasításait.
3. Hajtsa vissza, majd kattanásig nyomja le a fedelet.



Ha erősen szennyezett edényt mosogat, a szomszédos kamrába (1) is tegyen mosogatószert. Innen már előmosogatáskor bekerül a mosogatószer a mosogatótérbe.

Kompakt tisztítószer

A mosogatógépekhez manapság használt tisztítószer szinte kizárólag természetes enzimeket tartalmazó, tableta vagy por alakban kapható, alacsony lúgtartalmú kompakt szerek.



Az 50 °C-os mosogatóprogram és az ilyen kompakt tisztítószer együttes használata nem terheli annyira a környezetet, kíméli az edényt, mert ezek a mosogatóprogramok kifejezetten az enzimek szennyeződésoldó tulajdonságaira építve készültek. Az 50 °C-os mosogatóprogram és a kompakt tisztítószer együttes használatával így ugyanolyan tisztítási eredmény érhető el, mint a 65 °C-os programokkal.

Mosogatószeres tabletták

- i** A különböző tabletták gyártótól függően különböző gyorsasággal oldódnak fel. Ezért előfordulhat, hogy némely tablettá a rövid programban nem tudja kifejteni a teljes tisztítóerejét. Tablettá használata esetén ezért mindig előmosogatást is tartalmazó programot válasszon.

3 az 1-ben mosogatószer használata

Ezek a termékek mosogatószert, öblítőt és regenerálósót kombináltan tartalmazó szerek.

Ezért a 3 az 1-ben funkció bekapcsolásával

- leállítja a regenerálósó és az öblítőszer betöltését.
- a gép már nem jelez só- és öblítőszerhiányt.
- a mosogatóprogramok akár 30 perccel tovább tarthatnak.

- i** Ha 3 az 1-ben rendszerű szert akar használni, ellenőrizze, hogy ezek a szerek alkalmasak-e az adott vízkeménységen történő felhasználásra (kövesse a gyártó utasításait!).

Amennyiben a vízkeménység az Ön háztartásában nagyobb a gyártó által ajánlott értéknél, és mégis 3 az 1-ben rendszerű mosogatószert akar használni:

- Válassza ki a 3 az 1-ben funkciót, és a vízlágyítót állítsa egygel alacsonyabb keménységi fokozatra, mintha 3 az 1-ben rendszerű mosogatószer nélkül mosogatna.
- Töltsön speciális sót az öblítőszer-tartályba (ha üres).

A mosogatógép észreveszi a két különböző beállítást (3 az 1-ben rendszerű szerrel vagy anélkül történő mosogatás).

A 3 az 1-ben funkció bekapcsolása/kikapcsolása

Nyomja meg egyszerre azt a két gombot, amely a **3 in1** felirat felett van, amíg a “3 az 1-ben” szimbólumnak megfelelő jelzőfény fel nem gyullad. Ez azt jelenti, hogy a funkció aktív.

A funkció kikapcsolásához nyomja meg ismét ugyanazokat a gombokat, amíg a “3 az 1-ben” szimbólumnak megfelelő jelzőfény ki nem alszik.

- i** Mivel a 3 az 1-ben funkció kiválasztásával az öblítőszer-hozzáadás automatikusan kikapcsol, az ilyen rendszerű tisztítószeres eltérő minősége miatt előfordulhat, hogy az edény nem szárad meg eléggé. Ehhez az alábbiakat kell tennie (lásd “Öblítőszer betöltése” c. fejezet):

- Töltsön öblítőszeret az öblítőszer-tartályba (ha üres).
- Állítsa mechanikusan 2-esre az öblítőszer-adagolást.

- Kapcsolja be az öblítőszer-hozzáadást.

Ha már nem használ 3 az 1-ben rendszerű termékeket

Ha már nem akar 3 az 1-ben mosogatószerrel használni, tegye a következőket:

- Kapcsolja ki a 3 az 1-ben funkciót.
- Töltsön újra sót és öblítőszerrel a tartályba.
- Állítsa a vízlágyítót a legnagyobb fokozatra, és járasson végig legfeljebb háromszor egy normál mosogatóprogramot edény nélkül.
- Ezután állítsa be a vízlágyítót a helyi vízkeménységnek megfelelően.

Ha 4 az 1-ben rendszerű termékeket használ

Amikor "4 az 1-ben" mosogatószerrel használ, amely a "3 az 1-ben" szerbe korrózióellenes hatóanyagot is beépít, kérjük, kövesse a "3 az 1-ben" mosogatószerhez megadott utasításokat.

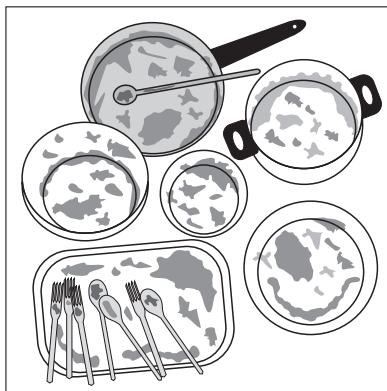
A mosogató program kiválasztása (Programtáblázat)

Mosogatóprogram	Mire alkalmas:	Szennyeződés típusa	Programlefolyás					Fogyasztás értékek ¹⁾		
			Előmosogatás	Mosogatás	Öblítés	Utolsó öblítés	Szárfiás	Időtartam (perc)	Energia (kWh)	Víz (liter)
AUTOMATIC (50°- 65°)²⁾	Tányér, evőeszköz és főzőedény	normál szennyezettség, rászáradt ételmaradék	•	•	1-2-szer	•	•	90 - 110	1,00 - 1,50	12 - 24
30 MIN (60°)³⁾	Edények, fazék nélkül	frissen használt, enyhén vagy átlagosan szennyezett	-	•	-	•	-	30	0,8	9
INTENSIV CARE 70°⁴⁾	Tányér, evőeszköz és főzőedény	erősen szennyezett, rászáradt ételmaradék, főleg fehérje és keményítő	•	•	2-szer	•	•	120 - 130	1,80 - 2,00	22 - 24
ECO 50°⁵⁾	Tányér, evőeszköz és főzőedény, hőérzékeny edény	átlagosan szennyezett	•	•	•	•	•	130 - 160	0,95 - 1,05	14 - 16
 45°	desszertes tányér, kávékészlet, érzékeny pohár	enyhén szennyezett	-	•	2-szer	•	•	73	0,9	14

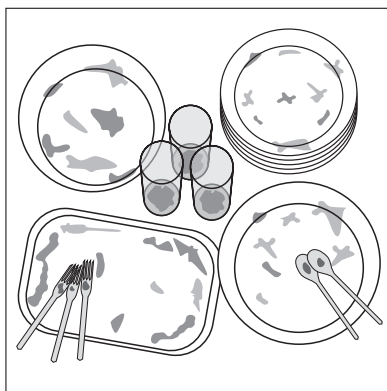
- 1)A fogyasztási értékeket átlagos körülményeket feltételezve számítottuk ki. A fogyasztás az edénykosár telítettségétől függ. A tényleges értékek ezért a gyakorlatban ettől eltérhetnek.
- 2)Ennél a programnál abból látszik, mennyire volt szennyezett az edény, hogy mennyire zavaros az öblítővíz. A program időtartama, a víz- és energiafogyasztás a terheléstől és a szennyeződés mértékétől függően jelentős mértékben változhat. A készülék a szennyeződés mértékétől függően 50°C és 65°C között automatikusan szabályozza az öblítővíz hőmérsékletét.
- 3)Ha ezt a programot választja, csak félig rakodja meg a mosogatógépet.
- 4)Az utolsó öblítéskor a hőmérséklet 10 percre 68°C-ra nő (például cumisüveg, műanyag vágódieszka vagy lekvárosüveg higiénikus tisztításához).
- 5)Tesztprogram (vizsgálóintézetek számára)

Programválasztás

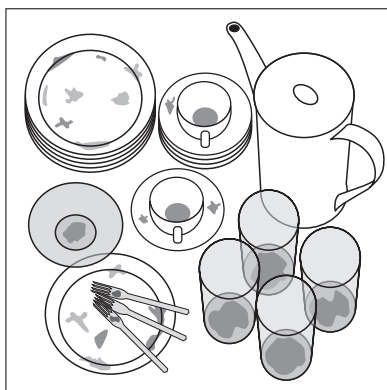
Ha így néz ki az edény, válasszon intenzív programot.



normál vagy energiatakarékos programot.



rövid (pl. 30 perces) programot.



A mosogatóprogram elindítása

1. Ellenőrizze, hogy a szórókarok szabadon forognak-e.
2. Nyissa ki teljesen a vízcsapot.
3. Zárja be az ajtót.
4. Nyomja meg a BE/KI gombot.
5. Válassza ki a kívánt programot.

A programlefolys-kijelző ég. Kb. 3 másodperccel később elindul a kiválasztott program.

A mosogatás megszakítása vagy leállítása

Csak akkor szakítson félbe futó mosogatóprogramot, ha feltétlenül szükséges.

A mosogatógép ajtajának kinyitása – a mosogatás félbeszakítása



Az ajtó kinyitásakor forró gőz csaphat ki. Forrázásveszély!

1. Nyissa ki óvatosan az ajtót. A mosogatóprogram megáll.
2. Zárja be az ajtót. A mosogatóprogram fut tovább.

Mosogatás megszakítása

1. Nyomja meg és tartsa nyomva a **2.** és **3.** funkciógombot. Az éppen kiválasztható összes programgomb LED-je világít.
2. Engedje el a funkciógombokat. Leállította a programot.
3. Ha új mosogatóprogramot akar elindítani, ellenőrizze, hogy van-e tisztítószer a tartályban.



Ha menet közben kikapcsolja a mosogatógépet, csak félbeszakítja a mosogatást, nem állítja le. Ha újra bekapcsolja a mosogatógépet, a mosogatás folytatódik.

Időkésleltetés



Az időkésleltetéssel 1-9 órával későbbre teheti a mosogatóprogram elindulásának időpontját.

1. Nyomja meg annyiszor a késleltetés gombját, hogy a több funkciós kijelzőn a kívánt késleltetés jelenjen meg, például **6**, ha azt szeretné, hogy a mosogatóprogram 6 óra múlva induljon el.
2. Válasszon mosogatóprogramot.
3. A program elindulásáig hátralévő idő folyamatosan látható a kijelzőn (pl. **6**, **5**, **4**, ... stb).

Időbeállítás módosítása:

Amíg a mosogatóprogram nem indult el, az időbeállítás gombjának megnyomásával még változtathat a késleltetésen.

Időbeállítás törlése:

Nyomja meg többször az időbeállítás gombját, amíg a kijelző ki nem alszik. A beállított program azonnal elindul.

Mosogatóprogram cseréje

Amíg a program el nem indult, még megváltoztathatja a programot: állítsa le a programot, állítsa be újra a késleltetést, és válasszon új programot.

A mosogatógép kikapcsolása

Csak akkor kapcsolja ki a mosogatógépet, ha a programlefordítás-kijelzőben kigyullad a Mosogatóprogram vége kijelzés.

1. Nyomja meg a BE/KI gombot. A kijelző kialszik.
2. Zárja el a vízcsapot!



Az ajtó kinyitásakor forró gőz csaphat ki, ezért óvatosan nyissa ki az ajtót.

- A forró edény ütészéke. Kipakolás előtt ezért kb. 15 percig hagyja lehűlni az edényeket. Ezzel a szárítás eredménye is jobb lesz.
- Az edény gyorsabban szárad, ha az ajtót a program befejeztével teljesen kinyitja, majd csak felhajtja.

Az étkezészetek kipakolása

Teljesen normális jelenség, hogy a belső ajtó és a tartályok nedvesek.

- Először az alsó kosárból, azután a felső kosárból szedje ki az edényeket. Így elkerülheti, hogy a felső kosárban lévő edényekről maradék víz csöpögjön az alsó kosárban lévőkre.

Tisztítás és gondozás



Ne használjon bútorápolószert vagy agresszív tisztítószert.

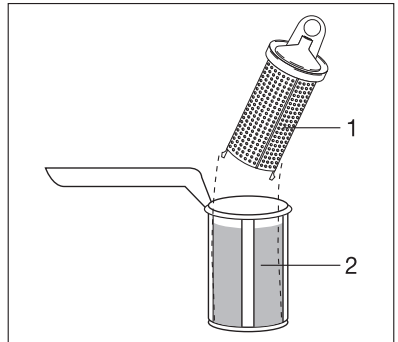
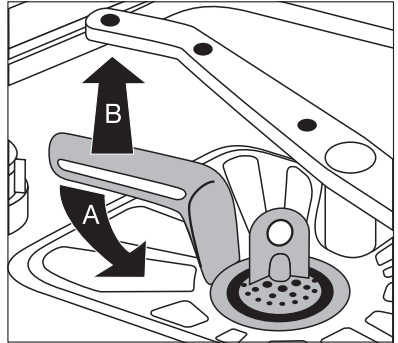
- A mosogatógép kezelőrészt puha kendővel és tiszta, meleg vízzel tisztítsa.
- Időnként ellenőrizze, hogy nincs-e szennyeződés a belső tartályokban, az ajtó tömítésében és a víztömlő szűrőjében (ha van), és ezeket adott esetben tisztítsa meg.

Szűrők tisztítása

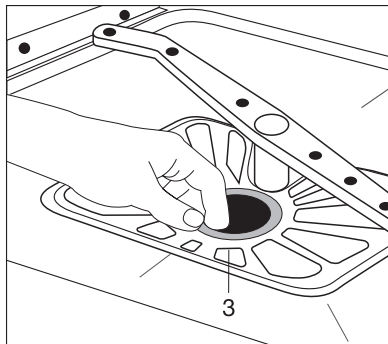


A szűrőket rendszeresen ellenőrizni és tisztítani kell. Az elszennyeződött szűrők rontják a mosogatás eredményét.

1. Nyissa ki az ajtót, és vegye ki az alsó kosarat.
2. Fordítsa el a fogantyút kb. 1/4 fordulattal az óramutató járásával ellenkező irányba (A), és vegye ki a szűrőrendszert (B).
3. A fogófülnél fogva fogja meg a finom szűrőt (1), és húzza ki a mikroszűrőből (2).
4. Folyó víz alatt alaposan tisztítsa meg az összes szűrőt.



5. Vegye ki a (3) jelű szűrő a mosogatótér aljából, és mindkét oldalon alaposan tisztítsa meg.
6. Tegye vissza a szűrőt.
7. Helyezze be a finom szűrőt a mikroszűrőbe, és dugja össze.
8. Helyezze be a szűrőrendszert, majd fordítsa el ütközésig a fogantyút az óramutató járásának megfelelő irányban. Ügyeljen arra, hogy a nagy felületű szűrő (3) ne álljon ki a mosogatótér aljából.



Szűrő nélkül semmiképpen se használja a mosogatógépet.

Mit tegyünk, ha ...?

Kisebb hibák elhárítása

Mielőtt a vevőszolgálatot hívná, kérjük, ellenőrizze, hogy a hiba – a következő hibakeresési táblázat segítségével nem hárítható-e el, vagy

– azt nem helytelen villamos csatlakozás és/vagy helytelen vízcsatlakozás okozta.

Ilyen esetekben a vevőszolgálat igénybevételét a technikusnak a garanciális időszak alatt is fel kell számítania.

Amennyiben működés közben az kezelőlapon a következők táblázatban leírt kijelzők villognak vagy folyamatosan világítanak, kérjük, nézzen utána, hogy elhárítsa a hibát.

Az **1-es vagy 2-es ritmusban** villogó program vége kijelzéssel jelzett hiba elhárítása után nyomja meg az indítani kívánt mosogatóprogram gombját. A mosogatóprogram fut tovább.

Egyéb hibaüzenetek esetén:

- Állítsa le a programot.
- Kapcsolja ki, majd ismét be a készüléket.
- Válasszon mosogatóprogramot.

Amennyiben a hiba újra megjelenik, forduljon a vevőszolgálathoz, és közölje a hibaüzenetet.

Hiba	Lehetséges ok	Megoldás
A kiválasztott mosogatóprogram programfolyás-kijelzője villog, a mosogatóprogram vége kijelzés 1-es ritmusban villog, rövid fényjelzés kb. 3 másodperces szünetekkel (vízellátási probléma)	A vízcsap eltömődött vagy elvzikkövesedett.	Tisztítsa meg a vízcsapot.
	El van zárva a vízcsap.	Nyissa ki a vízcsapot.
	Eldugult a vízcsap és a tömlő találkozásánál lévő szűrő (ha van).	Tisztítsa meg a tömlő csatlakozásánál lévő szűrőt.
	Eldugultak a mosogatótér alján lévő szűrők.	Szakítsa meg az mosogatóprogramot (lásd: A mosogatóprogram elindítása), Tisztítsa meg a szűrőket (lásd: Szűrők tisztítása), majd indítsa újra a mosogatóprogramot.
	A víztömlő meg van törve.	Ellenőrizze a tömlőt.

Hiba	Lehetséges ok	Megoldás
A kiválasztott mosogatóprogram programlefoyas-kijelzöje villog, a mosogatóprogram vége kijelzés 2-es ritmusban villog, rövid, egymást követő fényjelzés (a mosogatóvíz a gép belsejében áll).	A szifon el van dugulva.	Tisztítsa meg a szifont.
	A lefolyótömlő meg van törve.	Ellenőrizze a tömlőt.
a mosogatóprogram vége kijelzés 3-as ritmusban villog, rövid, egymást követő fényjelzés.	A túlfolyásgátló rendszer bekapcsolt.	Zárja el a vízcsapot, és forduljon a szervizhez.
Nem indul a program.	A hálózati csatlakozó nincs bedugva.	Dugja be a hálózati dugót.
	A házban nem jó a biztosíték.	Cserélje ki a biztosítékot.
	Ha az indítási idő beállítható a készüléken: Be van állítva a késleltetett indítás opció.	Ha most rögtön el akarja mosogatni az edényt, törölje az előre beállított indítási időt.
Rozsdafolt látható a mosogatótérben.	A mosogatótér rozsdamentes nemesacélból készült. A rozsdafolt máshonnan származik (vízvezeték, fazék, evőeszköz stb.). Az ilyen foltok a kereskedelmi forgalomban kapható nemesacél-tisztítószerrel távolíthatók el.	Csak mosogatógépben mosogatható evőeszközt és edényt tegyen a készülékbe.
Mosogatás közben sípoló hang hallható.	A sípoló hang semmi rosszat nem jelent.	A mosogatógépet kereskedelmi forgalomban kapható, mosogatógép tisztítására használható szerrel vízkötelenítse. Amennyiben a hangok a vízkötelenítés után is hallhatók, az evőeszközök és az edények mosogatására használjon más márkás mosogatószert.

Ha a mosogatás eredménye nem kielégítő

Nem lesz tiszta az edény.

- Nem a megfelelő programot választotta.
- Úgy rakodta be az edényeket, hogy a víz nem jutott el minden részére. Nem szabad túlzsúfolni az edénykosarakat.
- A mosogatótér aljában lévő szűrők nem tiszták, vagy rosszul vannak betéve.
- Nem márkás mosogatószert használt, vagy túl keveset adagolt belőle.
- Ha vízkőlerakódás van az edényen: a speciális só tartálya üres, vagy a vízlágyító rosszul van beállítva.
- A lefolyó tömlő meg van törve.
- Amennyiben a mosogatóprogram vége után mosogatószer-maradék van a mosogatószer-tartályban, vagy a szórókar nem tudott szabadon forogni, vagy a mosogatóvízben lévő szennyeződés eltömítette a szórókar fúvókáit.
Lehetősége van arra, hogy eltávolítsa a szórókart tisztítás céljából (lásd a "Tisztítás és gondozás" c. fejezetet).

Az edény nem szárad meg, és nem ragyog.

- Nem márkás öblítőszeret használt.
- Az öblítőszer tartálya üres.

A poharakon és edényeken fátyolos folt, csík, tejszerű folt vagy kékesen csillámló réteg van.

- Állítsa kisebbre az öblítőszer-adagolást.

A poharakon és edényeken rászáradt vízcsepp nyoma látható.

- Állítsa nagyobbra az öblítőszer-adagolást.
- A mosogatószer lehet az oka. Vegye fel a kapcsolatot a mosogatószer gyártójának ügyfélszolgálatával.

Üvegkorrózió

- Vegye fel a kapcsolatot a mosogatószer gyártójának ügyfélszolgálatával.

Ártalmatlanítás




Csomagolóanyag

A csomagolóhoz felhasznált anyag környezetkímélő és újra felhasználható. A műanyag részek külön meg vannak jelölve, pl. >PE<, >PS< stb. A csomagolóanyagot a rajta lévő jelölésnek megfelelően az ártalmatlanító helyeken az arra kijelölt gyűjtőtartályba ártalmatlanítsa.



Elhasznált készülék

A terméken vagy a csomagoláson található  szimbólum azt jelzi, hogy a termék nem kezelhető háztartási hulladékként. Ehelyett a terméket el kell szállítani az elektromos és elektronikai készülékek újrahasznosítására szakosodott megfelelő begyűjtő helyre. Azzal, hogy gondoskodik ezen termék helyes hulladékba helyezéséről, segít megelőzni azokat, a környezetre és az emberi egészségre gyakorolt potenciális kedvezőtlen következményeket, amelyeket ellenkező esetben a termék nem megfelelő hulladékkezelése okozhatna. Ha részletesebb tájékoztatásra van szüksége a termék újrahasznosítására vonatkozóan, kérjük, lépjen kapcsolatba a helyi önkormányzattal, a háztartási hulladékok kezelését végző szolgálattal vagy azzal a bolttal, ahol a terméket vásárolta.



Figyelem! A kiszolgált készülék dugóját húzza ki a konnektorból! Vágja le a hálózati kábelt és a dugóval együtt dobja ki. Verje szét az ajtó zárját, hogy az ajtó ne záródhasson be. A gyermekek így nem tudják bezárni magukat a gépbe, és nem tudják magukat életveszélyes helyzetbe hozni.

Műszaki adatok

Befogadóképesség:	12 személyes étkezés tálalóedénnyel együtt
Megengedett víznyomás:	0,1-1,0 MPa (= 10-100 N/cm ² = 1-10 bar)
Villamos csatlakozás:	Lásd még a mosogatógép ajtajának belső peremén jobbra lévő adattáblán.
Méretetek:	818 - 878 x 596 x 575 (Ma × Sz × Mé, mm)
Max. tömeg:	45 kg



Tudnivalók vizsgálointézetek számára

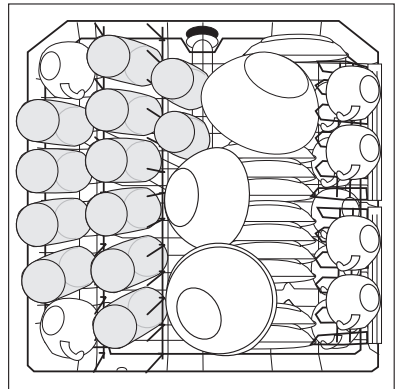
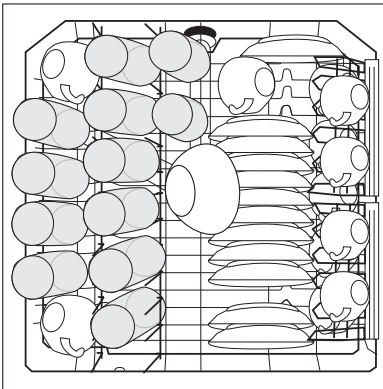
Az **EN 60704 szerinti vizsgálatot** teljes terhelésű mosogatógéppel, a tesztprogrammal (lásd Programtáblázat) kell elvégezni.

Az **EN 50242 szerinti vizsgálatot** teljesen feltöltött vízlágyító-tartállyal, teljesen feltöltött öblítőszer-tartállyal és a tesztprogrammal (lásd Programtáblázat) kell elvégezni.

	Teljes töltet: 12 személyes étkezészet tálalóedénnyel együtt
Mosogatószer adagolása:	5 g + 25 g (B típus)
Öblítőszer beállítása:	4 (III. típus)

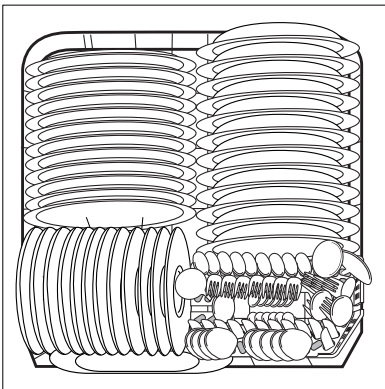
Elrendezési példák:

Felső kosár^{*)}

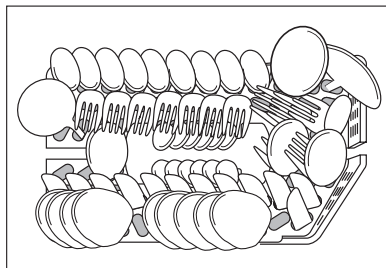


*) Esetleg távolítsa el a bal oldalon található csészetartót, valamint az evőeszköztartót (ha van ilyen).

Alsó kosár és evőeszközkosár *)



Evőeszközkosár



*) Távolítsa el a bal oldalon található csészetartót, valamint a söröspohár-tartót, beleértve a rudazatokat is, ha vannak ilyenek.

Felállítási és bekötési útmutató



Biztonsági tudnivalók – beszerelés

- A mosogatógépet csak álló helyzetben szabad szállítani, különben sós víz folyhat ki belőle.
- Használat előtt ellenőrizze, hogyállítás közben nem sérült-e meg a mosogatógép. Sérült készüléket semmiképpen se csatlakoztasson. Amennyiben kár keletkezett a gépben, forduljon a szállítóhoz.
- Soha ne helyezze üzembe a mosogatógépet, ha a hálózati kábel, a vízbe vagy elvezetőtömlő sérült, vagy ha a kezelőlap, a munkalap vagy a lábazat annyira sérült, hogy szabadon hozzáférhet a készülék belsejéhez.
- A csatlakozódugót mindig az előírásoknak megfelelő dugaljba dugja.
- Üzembe helyezés előtt győződjön meg arról, hogy a készülék típustábláján feltüntetett hálózati feszültség és áramfajta megegyezzen a felállítás helyén lévő feszültséggel és áramfajtaival. A szükséges villamos biztosítás szintén a típustáblán található.
- Elosztók, csatlakozók és hosszabbító kábelek használata tilos. A túlhevülés tűzveszélyes!
- A mosogatógép csatlakozó vezetékét csak a vevőszolgálat által felhatalmazott szakember cserélheti ki.
- A biztonsági szelepet is tartalmazó bevezetőtömlőt csak a vevőszolgálat cserélheti ki.

A mosogatógép felállítása

- A mosogatógépnek minden irányban vízszintesen, szilárd talajon, stabilan kell állnia.
- A talaj egyenetlenségeinek kiegyenlítéséhez és szomszédos bútor magasságához való beillesztéshez, csavarhúzóval állítsa be a készülék lábait.
- A készülék hátsó lába a készülék elején, akkumulátoros csavarhúzóval állíthatók be (lásd szerelési útmutató).
- A befolyó csövet, a kifolyócsövet és az elektromos csatlakozó vezetékét úgy kell elfektetni, hogy azok szabadon legyenek elhelyezve a készülék háta mögött, ne törhessenek és csavarodhassanak meg.
- A mosogatógépet ezen kívül szilárdan rögzíteni kell az asz- tallaphoz, vagy a szomszédosbútorhoz. Csak így garantálható a VDE-előírás szerint szükséges kibillenés elleni biztosítás.

Beépíthető mosogatógép

(lásd mellékelt szerelési sablon)

A mellékelt szerelőlemez az egyszerű szerelést és az osztott bútorlapok stabil rögzítését szolgálja.

A mosogatógép csatlakoztatása

Vízcsatlakoztatás

- A mosogatógép hideg és legfeljebb 60 °C hőmérsékletű meleg vízhez hálózatra egyaránt csatlakoztatható.
- Nyílt rendszerű vízmelegítőhöz vagy átfolyó rendszerű vízmelegítőre a mosogatógép nem csatlakoztatható.

Megengedett víznyomás

Megengedett minimális víznyomás: 0,1 MPa (= 1 bar = 10 N/cm ²)	Amennyiben a víznyomás nem éri el az 0,1 MPa, kérje a szervíz tanácsát.
Megengedett maximális víznyomás: 1 MPa (= 10 bar = 100 N/cm ²)	Amennyiben a víznyomás meghaladja a 1 MPa, nyomáscsökkentő szelepet kell használni. (A nyomáscsökkentő a szaküzletekben kapható).

A vízbefolyó tömlő csatlakoztatása



A bevezetőtömlő ne legyen meghajlítva, megnyomva, és tilos a csatlakoztatáshoz megtörni.

A tömlőcsatlakozóval ellátott befolyó tömlőt (ISO 228-1:2000) csatlakoztassa egy 3/4"-os külső menetes vízcsapra.

A bevezetőtömlőn műanyag- vagy fém csatlakozóanya található:

– a tömlő csatlakozóanyáját **csak kézzel** húzza meg.

Végül szemrevételezéssel ellenőrizze a tömítéseket (győződjön meg róla, hogy nem csöpög a víz a csapból).



Azt javasoljuk, hogy szereltesse be még egy vízcsapot, vagy szereljen elágazódíomot a meglévő vízcsapra, így nem zavarja a konyhában a vízvételt.

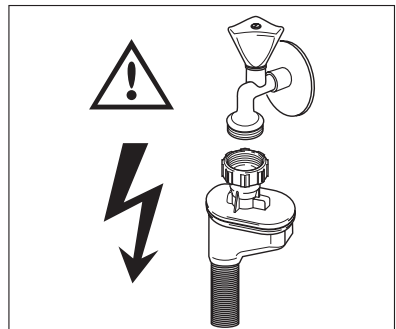


Figyelem! Áramütés-veszély!

(csak biztonsági szelepes mosogatógépekre érvényes).

A biztonsági szelep villamos kábele a kettős falú befolyóvíz-tömlőben van elvezetve, és feszültség alatt áll.

Soha ne merítse vízbe a befolyóvíz-tömlőt.



Vízvezetés

Kifolyóvíz tömlő



A kifolyóvíz tömlőt tilos megtörni, meghajlítani vagy összenyomni.

- A lefolyótömlő csatlakoztatása: megengedett maximális magasság a készülék felső szélé fölött: 60 cm.

A víztömlő meghosszabbítása

- A meghosszabbított víztömlő a szerviztől, vagy az Alkatrészellátástól szerezhető be. A meghosszabbított víztömlő belső átmérőjének legalább 19 mm-nek kell lennie, hogy ne zavarja a készülék működését.
- Az együttes hosszúság a meghosszabbított tömlővel együtt max. 4 méter lehet.

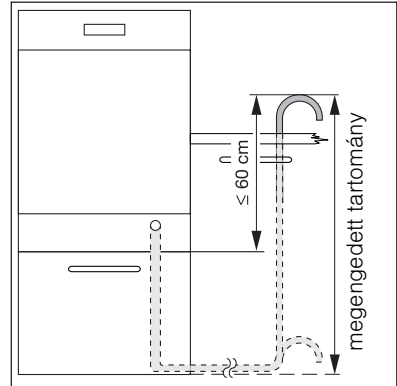
A szifon csatlakoztatása

- A kifolyóvíz tömlő kivezetése (átmérő: 19 mm) az összes kapható szifontípushoz csatlakoztatható. A szifoncsatlakozás külső átmérőjének legalább 15 mm-nek kell lennie.
- A kifolyóvíz tömlőt a csomagban található tömlőbilinccsel kell a szifonra rögzíteni.

Vízálló rendszer

A vízkárok elkerülése érdekében a mosogatógépet vízvédelmi rendszerrel van felszerelve.

A bevezetőtömlőben lévő biztonsági szelep hiba esetén megszakítja a vízellátást.



Elektromos csatlakozás

A hálózati feszültségre, áramra és a szükséges biztosítékra kapcsolatos adatok az adattáblán találhatóak. Az adattábla a mosogatógép ajtajának belső peremén jobbra található.

Ha le akarja választani a mosogatógépet a villamos hálózatról, húzza ki a dugót.

Figyelem!

- A biztonsági szabványok előírják a készülék földelését. A gyártó semmilyen felelősséget nem vállal a fenti biztonsági óvintézkedések betartásának elmulasztásáért.
- A dugónak a készülék felállítása után is hozzáférhetőnek kell lennie.

Garancia/Vevőszolgálat

Weitere Kundendienststellen im Ausland

In diesen Ländern gelten die Garantiebedingungen der örtlichen Partner. Diese können dort eingesehen werden.

Further after-sales service agencies overseas

In these countries our AEG-Electrolux agents' own guarantee conditions are applicable. Please obtain further details direct.

Autres agences étrangères assurant le service après-vente

Dans ces pays, les conditions de garantie des concessionnaires de la région sont valables. Vous pouvez les consulter sur place.

Otros puntos de Postventa en el extranjero

En estos países rigen las condiciones de nuestros representantes locales. las cuales pueden ser consultadas allí mismo.

Ulteriori uffici del servizio tecnico assistenza clienti all'estero

In questi paesi sono valide le condizioni di garanzia dei partner locali. Queste condizioni possono essere esaminate sul luogo.

Serviços de assistência técnica no estrangeiro

Nestes países são válidas as condições de garantia dos concessionários locais, podendo aí ser consultadas.

További vevőszolgálati irodák külföldön

Ezekben az országokban a mi AEG-Electrolux vevőszolgálatainknál saját jótállási feltételek alkalmazhatók. A további adatokat kérjük közvetlenül szerezzék be.

Servisne službe

Na garancijskem listu boste našli seznam pooblaščenih servisnih služb AEG-Electrolux.

U.A.E. Abu Dhabi Universal Trading Company P.O. Box 43 99 Tel.: 6335331 Service Center 6733974	Jordan Jordan Household Supply Co. Ltd. P.O. Box 3/68 Amman/Tel.: 69 70 50	Malta ITC International Trading Company White House Building Mountbatte Street Blata L-Bajda/Tel.: 220644
Egypt Middle East Commercial Center 4 Salah El Dein St. - 2nd floor Heliopolis, Kairo Egypt Tel.: 2024181719	Canada EURO-LINE Appliances 2150 Winston PARK Drive 20 Oakville, Ontario L6H 5V1 Tel.: 905 829 3980 Fax: 905 829 3985	Mauritius Happy World Centre Ltd. P.O. 7 54 1 Chausee Street Port Louis Tel.: 25355

<p>Australia The Andi-Co Group 1 Stamford Road Oakleigh VIC 3166 Tel.: (03) 9569 1255 Fax: (03) 9569 1450 www.andico.com.au</p>	<p>Korea (South) Core Incorp. 3/F Chewoo Bldg. 200 Nonhyun-Dong Kangnam-Ku 135-010 Seoul Telefon 82 2 549 89 61</p>	<p>Namibia AEG NAMIBIA (PTY) LIMITED-Jeppe Street Northern Industrial Area Windhoek Tel.: (061) 21-6082/4 Fax: (061) 217838</p>
<p>Bahrain/Arabian Gulf A.A. Zayani & Sons P.O. Box 9 32 Bahrain Tel.: 17311124</p>	<p>Croatia Electrolux D.O.O. Suplova 7 10000 Zagreb Tel.: 1 61 19512 Fax: 1 61 19513</p>	<p>New Zealand Monaco Corporation Ltd. 10 Rothwell Avenue Albany - Auckland 4399 Auckland 1 New Zealand Tel.: 00 64-92 59 11 11 Fax: 00 64-92 59 11 12</p>
<p>Bulgaria Electrolux Bulgaria E.O.O.D. 91 Levski Blvd. 1000 Sofia Tel.: 2 806676 Fax. 2 980 5276</p>	<p>Kuwait/Arabian Gulf Ali Al-Ghanim Est. P.O. Box 21540 - Safat Tel.: 4822190 Fax: 4820116</p>	<p>Syria WATTAR CO. P.O. Box 36109 Mazzeah - Damascus Direct Phone: 00963116132649 Fax: 00963116119537</p>
<p>Cyprus Hadjikyriakos & Sons Ltd. Prodromou 121 P.O. Box 21587 Nicosia 1511 Service Telephones: Nicosia 02 481226 Limassol 05 562182 Larnaca 04 633929 Paphos 06 932 699</p>	<p>Lebanon Adib & Assaferi P.O. Box 539 Tripoli</p>	<p>Iran ARIAN International Development Co. AEG Showroom Shariati, Balatar as Safar Teheran / Iran Phone No. Showroom: 021 / 285 513 / 4 Phone No. Service: 021 / 312 27 67 / 8</p>
<p>Estonia Electrolux Estonia Ltd. Mustamäe tee 24 EE0006 Tallinn Tel.: (372) 6 650 090 Fax: (372) 6 650 092</p>	<p>Latvia Electrolux Latvija Ltd. Kr.Barona iela 130/2 Riga, LV-1012 Tel.: 371 7313626 Fax: 371 7845954</p>	<p>Poland Electrolux Poland Sp. zo.o. ul. Domaniewska 41 02-034 Warszawa tel.: 022 874 33 33 fax: 022 874 33 00</p>
<p>Hong Kong Dah Chong Hong Ltd. 20 Kai Cheung Road Kowloon Bay Kowloon - Hong Kong Tel.: 0085222621620 Fax: 0085227550333</p>	<p>Lithuania Electrolux Lithuania Verkui 29 2600 Vilnus Tel.: 372 272 3326 Fax: 372 272 3366</p>	<p>Russia Electrolux Russia Ltd. 16 Olympiysky prospekt 129090 Moscow Tel.: (095) 937 7837 Fax: (095) 926 5513</p>
<p>Israel Evis Ltd. Tadiran-Ampa Service 10 Gibonay Israel Street New Industrial Zone Netanya, 42504 Israel</p>	<p>Malaysia Arzbergh Engineering No. 49A/B, Jalan Petaling Utama 7 4600 Petaling Jaya Tel.: 3 795 1084 Fax: 3 795 1082</p>	<p>Saudi Arabia Awad Badi Nahas Est Shara Siteen Jeddah 21463 Phone: 6646583 Alia Trading Co Mecca Road Riyadh 11491 Phone 4645977</p>




<p>Japan Electrolux Japan Ltd. Domestic Appliances Department Maruzen Showa Warehouse Building Tookai 4-5-12, Ota-ku 143-006 Tokyo Tel.: 0120-13-7117 Fax: 03-3790-5257</p>	<p>Singapore Group Pte Ltd. 833 Bukit Timah Road Unit no. 01-11 Royalville 279887 Singapore Tel.: 0065 64638484 Fax: 0065 64638488</p>	<p>Slovenia Electrolux Slovenia D.O.O. Traska Ul. 132 1000 Ljubljana Tel.: 61 1234 137 Fax: 61 1234 238</p>
<p>Thailand Olympia Thai Tower, 444 Rachadapiser Road Samsennok- Huaykwang 10320 Bangkok Thailand Tel.: 006625136111 Fax: 006625136334</p>	<p>Slovakia Rep. Electrolux Slovakia S.R.O. Seberiniho 1 821 03 Bratislava Tel.: 02 4333 4322, 4355 Fax: 02 4333 6976</p>	<p>South Africa AEG (Pty) Ltd. 55, 12th Road P.O. Box 1 02 64 Kew/Johannesburg 2000 Tel.: 8069111</p>
<p>Hungary Electrolux Lehel KFT Erzsébet Királyné útja 87. 1142 Budapest Tel.: 00361/467-3200</p>	<p>Czech Rep. ELECTROLUX DOMÁCI SPOTŘEBIČE CZ DIVIZE ELECTROLUX S.R.O. Customer Centre Hanusova ul. 140 21 Praha 4 Tel.: 2 6112 6112 Telefax: 2 6112 3504</p>	

Európai Jótállás

A jelen készülékre az Electrolux a jelen kézikönyv hátlapján felsorolt országok mindegyikében a készülék garancialevelében vagy egyébként a törvényben megszabott időtartamra vállal jótállást. Amennyiben a vásárló az alábbiakban felsorolt országok közül valamelyik másik országba te-lepül át, az alábbi követelmények teljesítése e-sétén a készülékre vonatkozó jótállás szintén átteleplíthető:

- A készülékre vállalt jótállás a készülék eredeti vásárlásának napjával kezdődik, melyet a vásárló a készülék eladója által kiadott érvényes, vásárlást igazoló okmány bemutatásával tud igazolni.
- A készülékre vállalt jótállás ugyanolyan időtartamra érvényes és ugyanolyan mértékben terjed ki a munkadíjra és alkatrészekre, mint a vásárló új lakóhelye szerinti országban az adott modellre vagy termékféleségre érvényben lévő jótállás.
- A készülékre vállalt jótállás a termékhez kötődik, a jótállási jog másik felhasználóra átruházható.
- A készülék üzembe helyezése és használata az Electrolux által kiadott utasításoknak megfelelően történt, és kizárólag háztartásban használták, kereskedelmi célokra nem.
- A készüléket az új lakóhely szerinti országban hatályos összes vonatkozó előírásnak megfelelően helyezték üzembe.
- A jelen Európai Jótállás rendelkezései a törvény által biztosított vásárlói jogokat nem érintik.

www.electrolux.com

		
Albania	+35 5 4 261 450	Rr. Pjeter Bogdani Nr. 7 Tirane
Belgique/België/ Belgien	+32 2 363 04 44	Bergensesteenweg 719, 1502 Lembeek
Česká republika	+420 2 61 12 61 12	Budějovická 3, Praha 4, 140 21
Danmark	+45 70 11 74 00	Sjællandsgade 2, 7000 Fredericia
Deutschland	+49 180 32 26 622	Muggenhofer Str. 135, 90429 Nürnberg
Eesti	+37 2 66 50 030	Mustamäe tee 24, 10621 Tallinn
España	+34 902 11 63 88	Carretera M-300, Km. 29,900 Alcalá de Henares Madrid
France	www.electrolux.fr	
Great Britain	+44 8705 929 929	Addington Way, Luton, Bedfordshire LU4 9QQ
Hellas	+30 23 10 56 19 70	4 Limnou Str., 54627 Thessaloniki
Hrvatska	+385 1 63 23 338	Slavonska avenija 3, 10000 Zagreb
Ireland	+353 1 40 90 753	Long Mile Road Dublin 12
Italia	+39 (0) 434 558500	C.so Lino Zanussi, 26 - 33080 Porcia (PN)
Latvija	+37 17 84 59 34	Kr. Barona iela 130/2, LV-1012, Riga
Lietuva	+370 5 2780609	Verkių 29, LT-09108 Vilnius
Luxembourg	+35 2 42 43 13 01	Rue de Bitbourg, 7, L-1273 Hamm

		
Magyarország	+36 1 252 1773	H-1142 Budapest XIV, Erzsébet királyné útja 87
Nederland	+31 17 24 68 300	Vennootsweg 1, 2404 CG - Alphen aan den Rijn
Norge	+47 81 5 30 222	Rislřkkvn. 2 , 0508 Oslo
Österreich	+43 18 66 400	Herziggasse 9, 1230 Wien
Polska	+48 22 43 47 300	ul. Kolejowa 5/7, Warsaw
Portugal	+35 12 14 40 39 39	Quinta da Fonte - Edificio Gonçalves Zarco - Q 35 2774 - 518 Paço de Arcos
Romania	+40 21 451 20 30	Str. Garii Progresului 2, S4, 040671 RO
Schweiz/Suisse/ Svizzera	+41 62 88 99 111	Industriestrasse 10, CH-5506 Mägenwil
Slovenija	+38 61 24 25 731	Electrolux Ljubljana d.o.o. Gerbiceva 98, 1000 Ljubljana
Slovensko	+421 2 43 33 43 22	Electrolux Slovakia s.r.o., Electrolux Domáce spotrebiče SK, Seberíniho 1, 821 03 Bratislava
Suomi	www.electrolux.fi	
Sverige	+46 (0)771 76 76 76	Electrolux Service, S:t Göransgatan 143, S-105 45 Stockholm
Türkiye	+90 21 22 93 10 25	Tarabaşı caddesi no : 35 Taksim Istanbul
Россия	+7 095 937 7837	129090 Москва, Олимпийский проспект, 16, БЦ „Олимпик“

Szerviz

Műszaki hiba esetén először ellenőrizze, hogy a használati utasítás segítségével ("Mit tegyünk, ha ...?" c. fejezet) saját maga is el tudja háráítani a hibát vagy nem.

Ha saját maga nem tudja elhárítani a hibát, forduljon vevőszolgálatunkhoz vagy szervizpartnerünkhöz.

Ahhoz, hogy gyorsan segíthessünk, a következő adatokra van szükségünk:

- Modell
- Termékszám (PNC)
- Sorozatszám (S-szám)
(A számok az adattáblán találhatóak.)
- A hiba típusa
- A készülék kijelzőjén esetleg megjelenő hibaüzenet

Azt ajánljuk, írja be ide a készülék azonosítószámait, hogy kéznél legyenek, ha kell:

Modell:

PNC:

S-szám:

www.electrolux.com

117 994 21/0-00-261006-01 **A változtatások jogát fenntartjuk**

<http://www.markabolt.hu>