

ZANUSSI

GÁZTŰZHELY

ZCG 565GW



HASZNÁLATI ÚTMUTATÓ

TARTALOMJEGYZÉK

Tudnivalók a használónak

Figyelmeztetések	3
Használat és ápolás	5
A készülék használata	6
Tudnivalók a használathoz	12
Ápolás és tisztítás	13
Mi a teendő hiba esetén?	15

Tudnivalók az üzembe helyezőknek

Műszaki jellemzők	16
Biztonsági tudnivalók	17
Átállítás különféle típusú gázokhoz	17
Égő és fűvóka jellemző táblázat	17
Szervíz és alkatrészellátás	20

Hogyan olvassa a Használati útmutatót?

Az alábbiakban bemutatott szimbólumok útmutatásul szolgálnak a Használati útmutató olvasásában.



Biztonsági tudnivalók



Működési tudnivalók lépésről lépésre



Tanácsok és javaslatok



Környezetvédelmi tudnivalók

FIGYELMEZTETÉSEK

Igen fontos, hogy ezt a használati utasítási könyvet a készülékkel együtt megőrizze, hogy a jövőben bármikor igénybe vehesse konzultálásra. Ha a készüléket esetleg eladná vagy átadná másnak, a használati utasítást vele együtt kell átadni azért, hogy az új használó tudomást szerezzen a készülék működéséről és a rá vonatkozó figyelmeztetések birtokába jusson.

EZEKET A FIGYELMEZTETÉSEKET AZ ÖN ÉS MÁSOK BIZTONSÁGA ÉRDEKÉBEN ÁLLÍTOTTUK ÖSSZE, KÉRJÜK TEHÁT ÖNÖKET, HOGY OLVASSÁK EL EZEKET FIGYELMESEN A KÉSZÜLÉK BESZERELÉSE ÉS HASZNÁLATA ELŐTT.

- Ellenőrizze, hogy a lakhelyén lévő gázellátás (a gáz fajtája és nyomása) és a készülék beállítása megegyezik-e.
- A készülék szabályozási adatai az adattáblán találhatóak.
- A készülék nem csatlakoztatható égéstermékeket elvezető szerkezethez. A készülék elhelyezését és csatlakoztatását az érvényes szabályok figyelembe vételével kell elvégezni. Különösen fontos a szellőzésre vonatkozó előírások betartása.
- A gáztűzhely használata hő és nedvesség képződéssel jár a felszerelés helységében.
- Ügyelni kell a konyha jó szellőzésére a természetes szellőző nyílásokat nyitva kell tartani, vagy mesterséges szellőző berendezésről (páraelszívóról), kell gondoskodni.
- A készülék tartós és intenzív használata szükségessé teszi, hogy az ablak nyitásával, vagy az egyéb szellőztető berendezéssel további levegőellátás legyen biztosítható.
- A készüléket kizárólag 230 V 50 Hz-es névleges feszültségű elektromos hálózatra szabad csatlakoztatni.
- Bekapcsolás előtt ellenőrizze, hogy a hálózati feszültség megegyezik-e az adattáblán feltüntetett értékkel.
- Ne hagyjuk felügyelet nélkül a működésben lévő készüléket.
- A beszerelési munkákat arra feljogosított és képzett szakemberekkel kell elvégezni az érvényben lévő szabványok és a jelen utasítások előírásai szerint.
- A készülék más gázra történő átállítását, kizárólag az ELECTROLUX szakszervíz végezheti.
- Veszélyes a készülék jellemzőit megváltoztatni vagy megkísérelni azok megváltoztatását.
- A készüléket az átvételkor azonnal csomagolja ki. Ellenőrizze, hogy nincs-e rajta valamilyen sérülés. Ha bármilyen sérülést észlel, írásban azonnal jelezze a szállítónak.
- A készüléket kizárólag felnőttek által történő használatra tervezték. Ügyeljen arra, hogy a gyerekek ne játsszanak a készülékkel.
- Ha a tűzhely mellett más elektromos készüléket is használ, akkor ügyelni kell arra, hogy a csatlakozó vezeték ne érhesse hozzá a tűzhely forró felületeihez, illetve a sütő ajtajához.
- A gáztűzhely égőire ne helyezünk bizonytalan egyensúlyú, eldeformálódott edényeket, hogy megelőzzük a kiborulási, folyadék-kifolyási baleseteket.
- A sütő használata idején a készülék fokozott felmelegedésnek van kitéve a sütőajtó üvege és a közelében lévő részeknél.
- Ügyeljünk tehát arra, hogy kisgyermek ne közelítsék meg játsszasi szándékkal.
- A készülék fedéllel van ellátva, ennek szerepe, hogy védje a készüléket a portól, amikor lecsukjuk, vagy a zsírcseppek felfogását szolgálja, ha felnyitott állapotban van. Ne használjuk más célokra. Lezárás előtt tisztítsuk meg mindig a fedelet és hagyjuk kihűlni az égőket a fedél lecsukása előtt.
- Ellenőrizni kell mindig, hogy a szabályozógombok zárt pozícióban legyenek, amikor a készülék nincs működésben.
- A működésbe hozatal első percei alatt a sütő termikus szigetelése és a gyártási olajmaradványok kellemetlen füstöt és szagot okoznak. Azt tanácsoljuk, hogy az első begyújtáskor kb. 45 percig melegítsük a sütőt, üresen. A tartozékokat az első alkalmazás előtt le kell mosni.
- **Ha zsírokat vagy olajokat alkalmazunk főzés közben, nagyon kell ügyelni arra, hogy ezek az anyagok, túlhevülve, lángra lobbanhatnak.**
- A készüléket a gyártó normál háztartási használatra tervezte. Soha ne használja más (ipari, vagy kereskedelmi) célra.
- Ne szereltesse be a tűzhelyet gyúlékony anyagok közelében (pl. függönyök, törülruhák, stb.).
- Karbantartás vagy tisztítás előtt hagyjuk kihűlni a készüléket.
- Soha ne húzza a készüléket az ajtó fogantyújánál megfogva. A sütő tartozékain kívül csak hőálló edényeket használjon.

- Ne helyezzen a nyitott sütőajtóra:
 - nehéz tárgyakat és
 - ne engedje, hogy a gyerekek felmásszanak, vagy ráüljenek a nyitott ajtóra.
- A kezelő gombok károsodásának az elkerülése érdekében üzem közben ne nyitogassa az ajtót, majd várja meg, amíg a készülék lehűl.
- Az égő lángjának egyenletesnek kell lennie. Kerülje a huzatot. Ha a láng nem egyenletes, akkor tisztítsa meg az égőfejet. Ha a jelenség továbbra is fennáll, akkor forduljon a szervizhez.
- A meggyújtási művelet megkönnyítése céljából, előbb gyújtsuk meg az égőket, és csak azután helyezzük el az edényt a rácsozaton. A gáztűzhelyégő meggyújtása után győződjünk meg arról, hogy a láng szabályos és folytonos legyen. Ha a sütő égőjét gyújtjuk meg, akkor is ellenőrizzük, hogy a láng szabályos és folytonos legyen. Az edények levétele előtt előbb csökkentjük le a lángot vagy kapcsoljuk azt ki.
- A grill serpenyő a használat során nagyon felforrósodik, ezért a kivételéhez mindig kesztyűt használjon.
- A sütő alját ne fedje le alumínium fóliával, mert a keletkező hőtorlódás károsítja a fenékszománcot.
- Sütéskor, főzéskor ne tegyen semmilyen ruhát, fóliát, stb. a főzőfelületre.
- A gáztűzhely használata után mindig ellenőrizze, hogy a szabályzó gombok kikapcsolt állapotban vannak-e.
- A készülék bekötése előtt ellenőriztetni kell a csatlakozó gázcsövet.
- Soha ne használjon gázpalackos csatlakoztatást zárt helyiségben.
- Működési és higiéniai okok miatt a készüléket mindig tisztán kell tartani, hogy elkerülhetők legyenek a kellemetlen szagok és biztosítható legyen a megfelelő működés.
- Tilos gőztisztítót, vagy nagynyomású mosót használni a készülék tisztításához.
- Ha a tűzhely javításra szorul, ne próbáljunk magunk hozzányúlni. A hozzá nem értő személyek által végzett javítások károkat okozhatnak. Hívjuk a legközelebbi Electrolux szakszervízt és csak eredeti alkatrészt alkalmazzunk.

Üzembehelyezés

- A készülék bekötését csak arra feljogosított és képzett szakember végezheti.
- Amennyiben a készülék működtetéséhez a lakás elektromos hálózatában változtatásra van szükség, azt kizárólag arra illetékes elektromos szakember végezheti el.
- **Minden tisztítási és ápolási munka előtt a készüléket le kell választani az elektromos hálózatról.**
- A meghibásodott készülék javítását, beleértve a csatlakozó vezeték cseréjét is, csak a jótállási jegyben kijelölt szerviz végezheti.
- Az illetéktelen beavatkozás komoly veszélyt jelent a felhasználóra.
- Az elhelyezés és üzembe helyezés előtt feltétlenül el kell olvasni a használati útmutatót.
- Köszönjük a figyelmét.

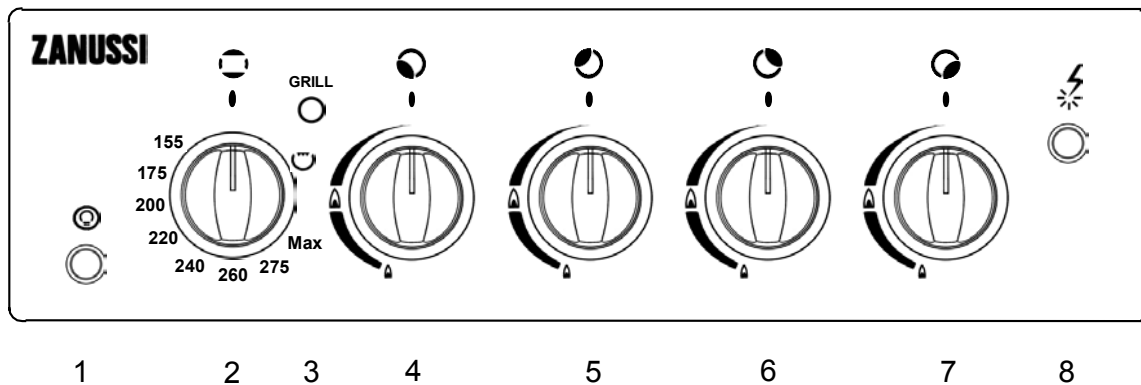
A gyártó és a forgalmazó minden felelősséget elhárít magától a nem megfelelő üzembehelyezés, a helytelen használat, illetve a használati utasításban előírtak figyelmen kívül hagyása miatt bekövetkező károk esetén.

Szigorúan tartsa be az ápolásra és tisztításra vonatkozó tudnivalókat is.

A HASZNÁLÓNAK SZÓLÓ TUDNIVALÓK

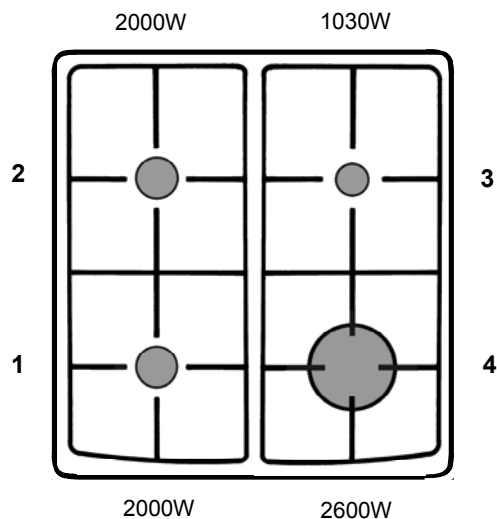
HASZNÁLAT ÉS ÁPOLÁS

Kapcsolótábla



1. A sütő világítás kapcsolója
2. A sütő kapcsológombja
3. Grill jelzőlámpa
4. Az első baloldali égő kapcsológombja
5. A hátsó baloldali égő kapcsológombja
6. A hátsó jobboldali égő kapcsológombja
7. Az első jobboldali égő kapcsológombja
8. Kapcsoló a főzőfelület égőinek elektromos gyújtásához


Főzőfelület



1. Normál teljesítményű égő
2. Normál teljesítményű égő
3. Kisteljesítményű (mokka) égő
4. Rapid égő

A KÉSZÜLÉK HASZNÁLATA


1. Sütő


 **A készülék első használata előtt melegítse fel a sütőt, a helyiséget jól szellőztesse ki, vagy nyissa ki az ablakot.**

 **Hogyan csinálja?**

1. Emelje fel a készülék fedelét.
2. Távolítsa el a sütőtartozékokat.
3. Távolítsa el a ragasztó szalagot és a védő fóliát, ha van.
4. Melegítse a sütőt kb. 45 percre, a maximális szintre beállítva a szabályzó gombot.

Enyhén mosogatószeres vízben tisztítsa meg a tartozékokat. Alaposan öblítse le őket, majd szárítsa meg.

 **A sütő működése alatt a sütőajtó felforrósodik. Ügyeljen arra, hogy a gyerekek ne játszanak a közelében.**

 **A túlmelegedés elkerülése érdekében a sütő használatakor tartsa mindig felnyitva a tűzhely fedelét.**

Használat

A sütőégő egy hőelemmel van ellátva. Ha valamilyen okból kifolyólag kialszik a láng, (huzat, folyadék-kifolyás), a hőelem automatikusan megszakítja a gázellátást.

A sütő kapcsológombjának segítségével beállítják a megfelelő hőmérsékletet.

Hagyományosan 8 fokbeosztást használnak.



Kikapcsolt pozíció

155- Max Sütő hőmérsékleti zóna °C-ban

 **A sütő begyújtása**

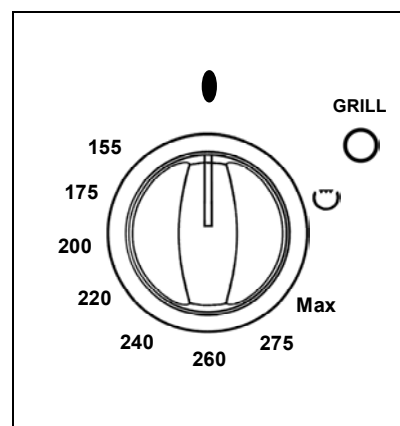
1. Nyissa ki a sütő ajtaját és hajtsa fel a nyílászáró fedelet.
2. Közelítsen egy lángot, égő gyufaszálat a sütő égőjéhez (2. ábra).
3. Nyomja be és forgassa el az óramutató járásával ellentétes irányba a sütő kapcsológombját a "Max" beosztásig.
4. Tartsa benyomva a sütő kapcsológombot kb. 10 másodpercig, amíg a biztonsági szelep automatikusan égve tartja a sütő égőjét.

Ha az égő kialszik, forgassa vissza a kapcsológombot a kikapcsolt pozícióba, és várjon legalább 1 percet, majd ismétlje meg újra a műveletet.

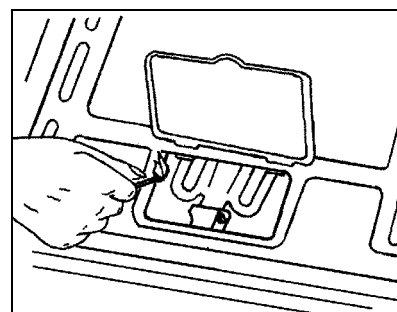
5. Engedje el a kapcsológombot és ellenőrizze, hogy ég-e a láng.

6. Zárja be a sütő ajtaját.

7. Melegítse elő a sütőt a táblázatban megadott értékek figyelembevételével, majd forgassa a kapcsológombot a kívánt pozícióba.



1. ábra



2. ábra

Egyes élelmiszerek (pl.a vörös húsfajták) sütőbe helyezése előtt, melegítse fel előre a sütőt üresen, a kapcsológombot a maximális szintre állítva be .



Ne helyezze soha a sütőedényt direkt a sütő aljára. Ne bélelje ki a sütő alját alumínium fóliával, mert a hőtorlódás károsítja a zománcbevonatot.



A sütőégő elzárása

Forgassa el a kapcsológombot az óramutató járásával megegyező irányba a "0" kikapcsolt pozícióba.

SÜTÉSI PARAMÉTEREK

Irányadásként készítettünk egy táblázatot a sütőre vonatkozólag.


Az elkövetkező időkben az esetleges változtatásokat a tapasztalat fogja sugallani.


Megjegyzés: A sütés egyenletesebbé tétele érdekében ajánlatos a zsírfelfogó tepsit a sütés ideje alatt az alsó polcmagasságra helyezni.

A sütési idők változnak az ételek természetétől, egyöntetűségétől és nagyságától függően. Azt tanácsoljuk, hogy figyeljék meg az első sütéseket, ellenőrizzék az eredményeket, mivel azonos ételeket készítve azonos körülmények között, egymáshoz hasonló eredményt érnek.

Készítmények	Polc- magasság	Előmelegítés min	Hőmérséklet °C	Sütési idő min.
Piskóta, tortalap	2	10	175	15-25
Piskóta (kerek tepsiben)	2	10	175	30-40
Vajas pogácsa	2	10	220	20-30
Beigli	2	10	200	45-50
Habcsók	2	10	155	45-50

Elektromos grill

 Grill használatakor a készülék tartozékai nagyon felforrósodnak. Ügyeljen arra, hogy a gyerekek ne legyenek a készülék közelében. Grillezésnél hagyja az ajtót résnyire nyitva (megkeresvén azt a pozíciót, amelyben az stabilan áll) és tegye az "A" jelű védőernyőt a helyére.


 A használat közben a készülék nagyon felforrósodik. Kerülje el a sütő belsejében a forró fűtőbetétek, illetve az ajtó, védőernyő megérintését.

Grillezésre mindenféle húsfajta (sertés, marha...) használható, amelyik puha marad, de pirított és főtt ételek sütésére is alkalmas.

A grill használatakor a zsírfelfogó tepsit az alsó polcra helyezve használja, hogy a zaftokat és a zsírt összegyűjtse.

Grillezés

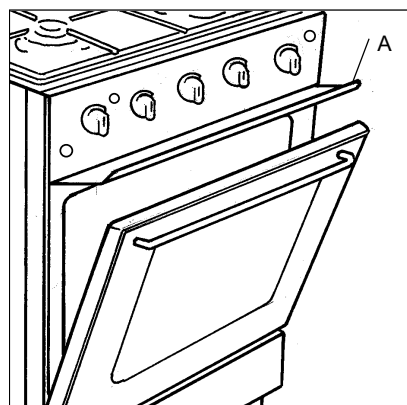
A fűtés a sütő felső részéből jön. Ez az üzemmód olyan húskok grillezésére (marha szelet, sertés szelet) alkalmas, amelyek puhák maradnak. A grillezés pirított készítésére és főtt ételek barnítására is alkalmas.

 A grillezést felügyelet mellett kell végezni, nyitott ajtónál és a védőernyő behelyezésével.

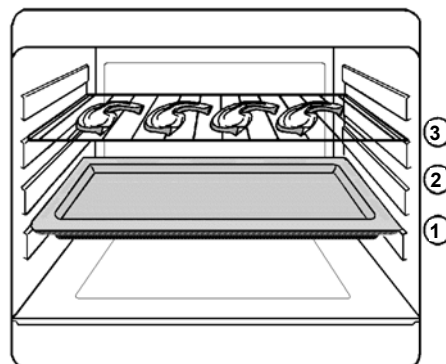
Húskok sütése

- Készítse elő a húst, majd kenje be mindkét oldalát olajjal.
- Helyezze rá a grillező rácsra.
- **Rögzítse a védőernyőt.**
- Állítsa a szabályzó gombot a grillezés pozícióba «☺».
- Csúsztassa be a zsírfelfogó tepsit az 1-es tartóba.
- Csúsztassa az edénytartó rácsot a 2-es, vagy a 3-as tartóba, a hús vastagságától függően (4. ábra).
- A 3-as tartóban csak vékony húskok, mint pl. szalonna, kolbász, pirított, halszelet, stb. készíthető.
- A 2-es tartóban a nem túl vékony húskok, pl. marhaszelet, baromfi, stb. készíthetők
- Ha az egyik oldala már leburnul, akkor forgassa meg a húst szűrés nélkül, hogy a zaft benne maradjon.
- Süsse meg a hús másik oldalát is.
- A sózást a sütés vége felé végezze.

A sütési idő a sütendő étel vastagságától és nem a tömegétől függ.



3. ábra



4. ábra

Sütés zsírban

- **Rögzítse a védőernyőt.**
- Állítsa a szabályzó gombot a grillezés pozícióba «☺».
- Helyezze az edényt a rácsra és csúsztassa be a 2., vagy a 3. tartóba (5.ábra).
- Hagyja az edényt néhány percig a sugárzó hő alatt.



A sütő használata után ellenőrizze, hogy a sütő kapcsológombja a "☺" kikapcsolt pozícióban van.

Grill jelzőlámpa

A grill aktiválásával a jelzőlámpa automatikusan bekapcsol és mindaddig világít ameddig a grill működésben van.

Sütő világítás

A sütő egy izzóval van ellátva, amely lehetővé teszi a különféle ételek, sütemények felügyeletét. Az izzó bekapcsolása a megfelelő kapcsoló benyomásával történik (6.ábra).

Főzőégők

A kapcsolótáblán vannak elhelyezve azok a gombok, amelyek a főzőfelület gázégőit hozzák működésbe. Az égők szabályzó gombjait el lehet forgatni az óramutató járásával ellentétes irányban a kis láng szimbólumáig.

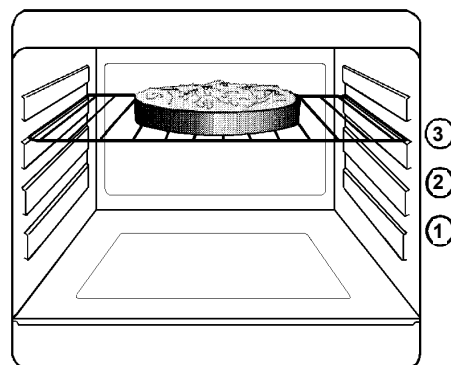
A készülék égőit **biztonsági szeleppel** láttuk el. Ez a szerkezet akkor lép működésbe, ha a láng kialszik, ilyenkor leállítja a gázadagolást (pl. ha kiömlő folyadék, vagy légáramlat, huzat eloltja a lángot).

A gombon lévő szimbólumok jelentése a következő (7.ábra):

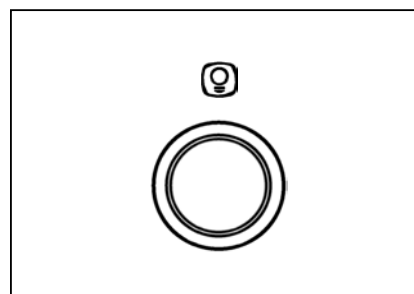
- Kikapcsolt pozíció
- 🔥 Maximális gázadagolás
- 🔥 Minimális gázadagolás (takarékláng)

A maximális szintet forraláshoz, a takaréklángot pedig pároláshoz és a forrás megtartásához használja.

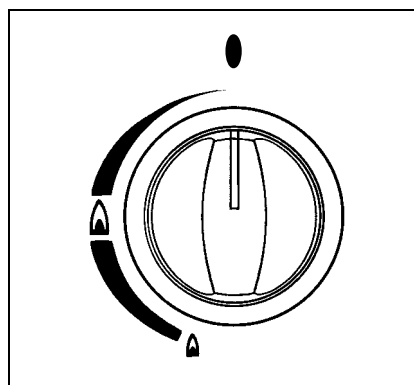
Mindig a takarékláng és a maximum közötti beállítást válassza és sohasem a maximum és a kikapcsolt jelzés közötti tartományt.



5. ábra



6. ábra



7. ábra

A főzőégők begyújtása

1. Nyomja be egészen az égőnek megfelelő kapcsológombot és forgassa el az óramutató járásával ellentétes irányban a maximum pozícióig.
2. Ezzel egyidejűleg, nyomja be a kapcsolót a főzőfelület elektromos meggyújtásához (8. ábra), és tartsa benyomva a láng megjelenéséig.

Vagy:

Közelítsen egy lángot a begyújtandó égőhöz (elektromos áram hiánya esetén).

3. Tartsa benyomva a gombot legalább 10 másodpercig, amíg a biztonsági szelep önműködően égve tartja a lángot.


Ha az égő kialszik, forgassa vissza a kapcsológombot a kikapcsolt pozícióba, és várjon legalább 1 percet, majd ismétlje meg újra a műveletet.

4. Engedje el a kapcsológombot, és győződjön meg róla, hogy a láng égve marad.

Ha pár kísérlet után az égőfej nem gyulladna meg, ellenőrizzük, hogy a lángelosztó és ennek fedőlapja a helyes pozícióban vannak (9. ábra).

Az égő elzárása

Forgassa el a gombot az óramutató járásával megegyező irányba a "0" kikapcsolt pozícióba.

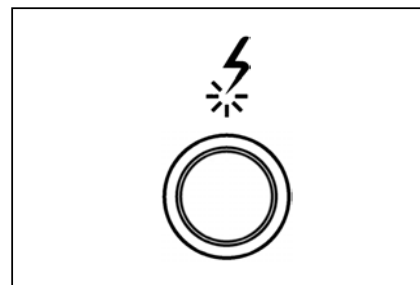
 Ne tegyen a főzőfelületre tárgyakat, vagy olyan anyagokat, amelyek megolvadhatnak.

Főzőedények

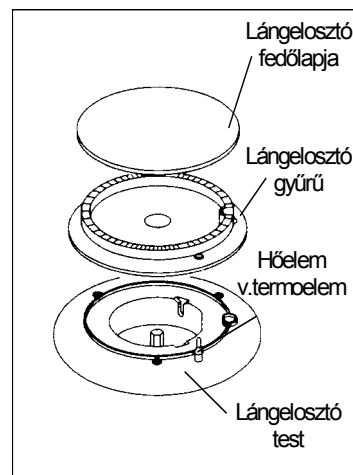
Tartsa szem előtt azt, hogy egy széles főzőedény nagyobb felülettel rendelkezik, tehát gyorsabban főz ezzel, mint egy szűkebb alapfelületűvel. Használjon mindig olyan edényt, amely alkalmas arra, amit főzni akar. Különös módon figyeljen arra, hogy az edények ne legyenek túl kicsik folyékony ételek készítésére, mert a folyadékok könnyen kifuthatnak. Az sem jó, ha túl nagy edényt használ ételekhez, a befedetlenül maradt fenékrészen zsírok, szószok könnyen odaéghetnek.

Sütemények sütéséhez lehetőleg szét nem nyitható lemezből készült formákat használjon. A nyitható formából a gyümölcs és a cukor leve kifolyhat, a sütő aljára csepeghet, odaég, aztán eltávolítása nehéz lesz. Kerülje a műanyag nyelű edények sütőbe helyezését, mivel azok nem mindig hőállóak.

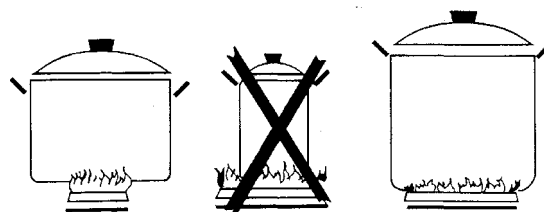
Ahhoz, hogy az égőfejek a maximális teljesítményt adják gázmeztakarítással, tanácsoljuk, hogy a használatban lévő égővel egyenlő, vagy annál nagyobb átmérőjű edényeket helyezzen rá (10. ábra).



8. ábra



8. ábra



10. ábra

Tanácsoljuk ezen kívül, hogy a forralandó ételek edényeit fedje be mindig fedővel. Amint a folyadék formi kezd, csökkentse a lángot annyira, amennyi elegendő a forrásban tartáshoz.

A főző égőkre javasolt edény átmérők:

rapid égő	min 165mm
normál teljesítményű égő	min 140mm
kis teljesítményű égő	min 100mm

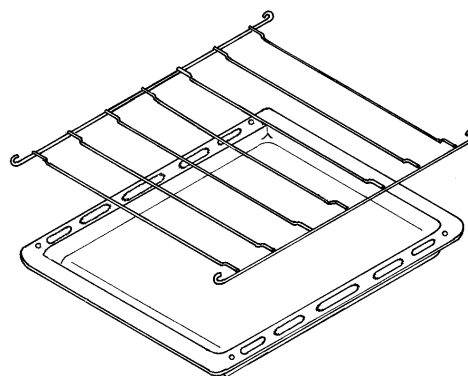


Nem ajánlatos homorú vagy domború alapfelületű edények használata.

4. A készülékkel szállított tartozékok

A készülékkel szállított tartozékokon kívül csak hőálló edényeket használjon a gyártó ajánlása szerint. Mellékelt tartozékok (11. ábra):

- **sütőrács,**
amelyre az edényeket, tepsiket lehet ráhelyezni. Az edényeket a súlykiegyenlítés céljából a rács közepére kell helyezni.
- **zsírfelfogó tepsí**
A sütés során keletkező szaftok és zsírok felfogására szolgál. Az alsó polcmagasságra helyezze.



11. ábra

Tároló

A tároló alkalmas a készülék tartozékainak tárolására, amikor azok nincsenek használatban. A tárolóhely kinyitásához, emelje fel majd fordítsa kifelé az alsó ajtót.

Fontos: Ne tartson tisztítószeret, vagy gyúlékony anyagokat a tárolóban.

TUDNIVALÓK A HASZNÁLATHOZ

Sütésnél:

- A sütési idő letelte előtt már kb. 5 perccel kapcsolja ki a sütőt, ugyanis a felgyülemlett hőmennyiség elegendő lehet a készresütéshez.
- A sütőedény vastagsága, jellege és a színe is kihatással van a sütési eredményre.
- Olyan edényt válasszon a sütéshez, amelyben van elegendő hely a keverésre, forgatásra.
- Sütéskor a lecsepegő zsír megelőzésére használjon magas peremű serpenyőt.
- Baromfi és kolbász sütésekor még hideg állapotban szurkálja át a bőrüket néhány helyen, hogy később ne "robban hassanak" szét.
- Az edény és a sütőrács közé helyezhet alumínium fóliát, de ne takarja le vele az egész rácsot.
- Felfűjtak sütését hőálló üvegedényben végezze.
- A sütés megkezdése előtt tegyen egy kevés zsírt a serpenyőbe.

A sütőedények hatása a sütés minőségére

Önnek tudnia kell, hogy:

- Az alumínium és terrakotta edények csökkentik a barnulást és megtartják az ételek nedvességét. Ezek használatát csak tésztákhoz és sült húshoz ajánljuk.
- A zománcozott öntöttvas, az üveg és a hőálló porcelán, valamint a tapadásmentes belsővel és színezett külsővel rendelkező edények növelik a barnulást és szárítják az ételeket. Az említett edényfajtákat pitékhez és olyan jellegű sütésekhez ajánljuk, amelyeknek alul is és felül is meg kell barnulniuk.

Főzés a főzőégőkön:

Mindig megfelelő, az égőhöz illő edényt válasszon.

Ha olyan edényt használ, amelynek az alsó átmérője nagy, akkor csúsztassa kissé hátrafelé, hogy az eleje ne sérthesse meg a zománcozott felületet, ezáltal elkerülhető, hogy a láng túlfűtse az elülső részt.

ÁPOLÁS ÉS TISZTÍTÁS

! A tisztítás megkezdése előtt ellenőrizze, hogy a gombok kikapcsolt pozícióban legyenek, s a készülék pedig tökéletesen kihűlt legyen.

! Soha ne használjon súrolószert, vagy fémszálas tisztítópárnát.

Égők tisztítása

A borításokat enyhén mosogatószeres langyos vízzel tisztítsa meg.

Minden szennyeződést távolítson el.

Soha ne használjon ecetet.

A főzőégő furatait mindig tisztán kell tartani, hogy a jó begyújtás biztosítható legyen.

A főzőégő begyújtása előtt ellenőrizze, hogy annak minden része pontosan a helyén legyen.

Az alkatrészeknek tökéletesen száraznak kell lenni.

Kapcsolótábla, kapcsológombok, zománczott rács, készülék fedele, elülső és oldalsó panelek tisztítása

Tisztításhoz javasoljuk Axion vagy CIF típusú tisztítószeres használatát, amelyek nem karcolják a felületet. Tisztítás után törölje le a felületet egy nedves, puha ruhával. Ne használjon soha a tisztításhoz fémtárgyakat (kés, penge), fém- vagy nyilonszálas tisztítópárnát, vagy erős dörzshatású súrolószert, higítószert.

A főzőfelület tisztítása

A szósz, mártás, gyümölcsleccseppeket, stb. a lehető legrövidebb időn belül le kell tisztítani egy nedves ruhával, mivel hosszabb idő elteltével a zománczás fényének elvesztését okozhatják.

A felületi, könnyű karcolások eltüntetésére használjunk kissé dörzshatású, normál mosóport. Az odaragadt ételmaradékok eltávolítására ne használjunk késeket és hasonlókat.

A mindennapi tisztogatáshoz használjunk vizet és mosóport vagy a kereskedelemben található ilyen célú terméket.

A tartozékokat tisztítsa meleg vízzel, majd öblítés után hagyja őket megszáradni.

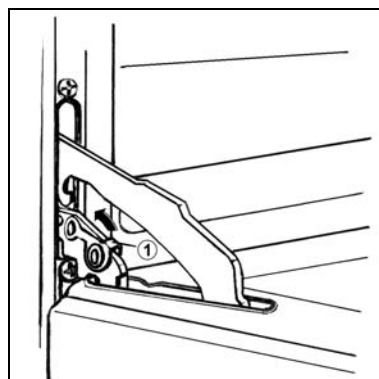
A sütő tisztítása

Gondosan tisztítsuk meg a sütőt minden használat után akkor, amikor még egy kicsit langyos. Ugyanis ilyenkor könnyű eltávolítani a zsír- vagy gyümölcsleccs-maradékokat, a cukor és a zsír részecskéi nem kérgesedtek még meg. Használjunk meleg vizet mosóporral vagy a kereskedelemben létező tisztítószeres valamelyikét.

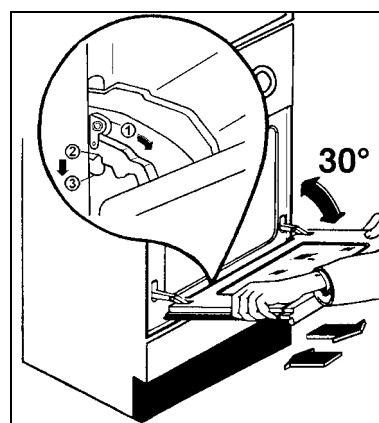
A sütőajtó leszerelése

- Nyissa le teljesen az ajtót,
- Emelje fel a két forgópánton található kart (1) és forgassa fel ezeket teljesen (12. ábra),

- Fogja meg két kézzel az ajtót és zárja be egy megközelítőleg 30°-os nyílásszögig (13. ábra),
- Emelje meg az ajtót, majd húzza ki.



12. ábra

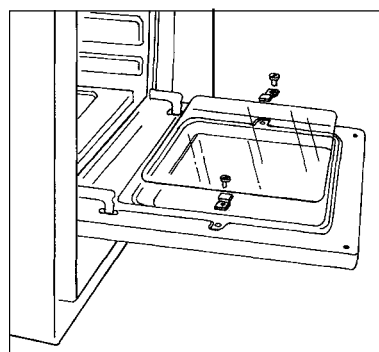


13. ábra

A sütőajtó beszerelése

- Fogja meg két kézzel az ajtót és tartsa kb. 30°-os szögben (13. ábra),
- Helyezze, majd nyomja be könnyedén a forgópántokat a sütő elején található kivágásokba, és győződjön meg, hogy a támasztó váll (2) helyesen fekszik a forgópánt tartó kivágásába (3) - (13. ábra),
- Forgassa le teljesen a forgópánton található kart (1) - (12. ábra).

Tisztításhoz a sütőajtó belső üvege eltávolítható. Ehhez csavarja ki a két rögzítő csavart (14. ábra).



14. ábra

SÜTŐTÉRI IZZÓCSERE

⚠ Az áramütés elkerülése érdekében az izzócserét megelőzően a készüléket le kell választani az elektromos hálózatról.

Ha az izzó cseréjére van szükség, akkor csak az alábbi jellemzőkkel rendelkező új izzót szabad használni:

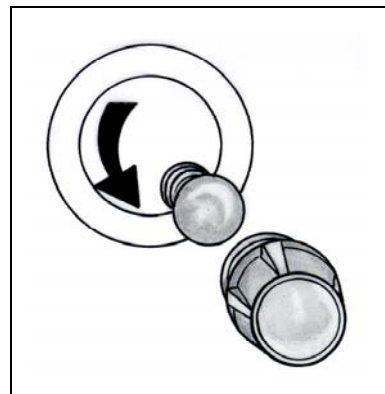
Teljesítmény:	15W
Feszültség:	230/240V(50Hz)
Hőállóság:	300°C
Csatlakozás típusa:	E14

Az izzó szükség esetén a vevőszolgálatnál, vagy szakkereskedésben szerezhető be.

👉 A hibás izzó cseréje:

1. Forgassa el az izzó burkolatát az óramutató járásával ellentétes irányba és távolítsa el.
2. Vegye ki a hibás izzót és tegyen egy újat a helyére.
3. Helyezze vissza az izzó burkolatát.

Csatlakoztassa ismét a készüléket az elektromos hálózatra.



15. ábra

MI A TEENDŐ HIBA ESETÉN ?

Ha a készülék nem működik megfelelően, ellenőrizze az alábbiakban leírtakat mielőtt hívja a szervízt, mert lehetséges, hogy Ön is el tudja hárítani a hibát. Ha mégsem, akkor forduljon a jótállási jegyben megadott szervízhez.

Észlelt hiba	Megoldás
Az égők nem gyújthatók be	Ellenőrizze, hogy <ul style="list-style-type: none"> • a gáz főcsapot teljesen kinyitotta-e; • megfelelő pozícióban van-e a gázcső; • van-e gázellátás.
Az egyik égő nem gyújtható be	Ellenőrizze, hogy <ul style="list-style-type: none"> • a lángelosztó és ennek fedőlapja a helyes pozícióban vannak-e. • a gázégőfejek lángelosztó nyílásai nincsenek eltömődve. • nem nedves-e az égő.
Nem megfelelő a sütési eredmény	Ellenőrizze, hogy <ul style="list-style-type: none"> • megfelelően állította-e be a hőfokszabályzót; • megfelelő sütési időt választott-e. • megfelelő sütőpolcot használt-e.
A sütő füstöl	Ellenőrizze, hogy <ul style="list-style-type: none"> • nem indokolt-e a sütő kitisztítása; • nem futott-e ki az étel; • nincs-e túlzottan zsíros, vagy szaftos ráégés a sütő oldalain.

Adattábla

Az adattábla a készülék hátoldalára rögzítve található. Ha hívja a szervízt, akkor feltétlenül adja meg az alábbiakat:

Típus.....
 Gyártási szám
 Termékszám

A készülék beszerelése előtt írja fel a fenti sorokba ezeket az adatokat.


TUDNIVALÓK AZ ÜZEMBE HELYEZŐNEK





MŰSZAKI JELLEMZŐK

Szabadon álló készülék

1. osztályú

Főzőfelület	Tűzhely fedele Edénytartó rács Jobb első égő Jobb hátsó égő Bal első égő Bal hátsó égő Gyújtás	Festett Zománcozott Rapid Kis teljesítményű Normál teljesítményű Normál teljesítményű	2,60 kW 1,03 kW 2,00 kW 2,00 kW 0,6 W
Sütő	Sütő égő Sütő teljesítmény Grill Grill teljesítmény Sütő világítás	gáz 2,60 kW elektromos 1,80 kW 15 W / E14 típus	
Tartozékok	Sütőrács Zsírfelfogó tepsi		
Méretetek	Magasság Szélesség Méllység		875 mm 500 mm 600 mm

 Ez a készülék megfelel az alábbi EEC direktíváknak:
93/68 ; 73/23 (kisfeszültségi irányelv) és a kapcsolódó módosítások,
89/336, 90/31, 93/68 (EMC direktíva) és a kapcsolódó módosítások,
90/396 (gázkészülék direktíva) **93/68** általános direktíva) és a kapcsolódó módosítások.

			HU 1009/03		Gáztűzhely	Típus: ZCG 565 GW
					PNC: 943 264 456	Gyártási szám: 41200001
Kat. II 2HS 3B/P (25,30 mbar)		Gyártó: Electrolux Romania Importálja: Electrolux Lehel Kft. Cím:5100 Jászberény Fémnyomó u.1				

BEÉPÍTÉSI TUDNIVALÓK AZ ÜZEMBE HELYEZŐNEK



Biztonsági tudnivalók

- A készülék csatlakoztatása előtt meg kell győződni a helyi feltételekről (gáztípus és gáznyomás) és arról, hogy az azonos-e a gyári beállítással.
- A készülék csak megfelelő szellőzéssel rendelkező helyen üzemeltethető.
- A készülék beállítási feltételeit az adattábla tartalmazza.
- A készülék 30mbar-os nyomáscsökkentővel csatlakoztatható PB palackhoz. A csatlakoztatást az érvényes biztonsági szabályok szerint kell elvégezni. Különös gondot kell fordítani a környezet megfelelő szellőzésére, alkalmaságára.
- A szomszédos bútorlapnak hőálló anyagból kell lenni, vagy a két oldal közé hőszigetelő lapot kell betenni.

Gázcsatlakoztatás

- Ellenőrizze, hogy a gázhozam és a csőátmérő alkalmas-e minden készülék gázellátására. Konzultáljon az illetékes gázszolgáltatóval.
- Ellenőrizze a csatlakozások tömítését.
- Szereljen be egy könnyen hozzáférhető és jól látható gázcsapot, amellyel meg lehet szüntetni a gázellátást.
- Flexibilis cső használata esetén a csőnek könnyen megvizsgálhatónak kell lenni és nem lehet a készülék háta mögött.
- A flexibilis csövet az élettartama lejárta előtt ki kell cserélni.

Elektromos csatlakoztatás



A készüléket az erre vonatkozó előírások betartásával kell földelni. A nem megfelelő csatlakoztatás esetén bekövetkező károkért felelősséget nem vállalunk.

Megjegyzés:

Ellenőrizze, hogy az adattáblán feltüntetett teljesítményhez alkalmas lesz-e az Ön lakásában lévő hálózati biztosíték.

A biztosíték kapacitása: max. 10A

Csatlakoztatás előtt ellenőrizze, hogy:

- az elektromos hálózat alkalmas-e a készülék csatlakoztatására;
- a tápkábel villásdugója könnyen elérhető-e a készülék üzemelési helyén.



Soha ne vezesse a tápkábelt a készülék hátánál.



A hálózati csatlakozó vezetékét úgy kell elhelyezni, hogy ne érintkezzen semmilyen felülettel, melynek hőmérséklete nagyobb 50°C-nál.



A meghibásodott tápkábel kicserélését kizárólag a gyártó cég szakszervizze, vagy egy erre feljogosított szakember végezheti el.

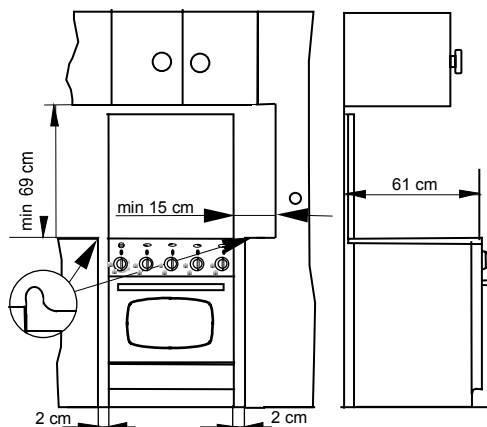
Elhelyezés

Távolítsa el a műanyag csomagolóanyagokat és helyezze el a tűzhelyet egy száraz, jól szellőző helyen (16. ábra), függőnytől (papírtól, alkoholtól, benzintől, stb.) távoli helyen.

A készüléket hőálló talapzatra kell állítani.

Ez a készülék „1 osztályú” a környező felületekkel szembeni hőállóság szempontjából.

A bútorzat oldalától 2 cm távolságot kötelező tartani.



16. ábra

Szellőzés

A gázfogyasztás oxigén felhasználással jár, ami: 2m^3 levegő/óra x kW. A teljesítmény az adattáblán és a műszaki adatok között található. A fentiek miatt a levegő utánpótlást és a légcserét is biztosítani kell.

A szellőzésre és a légellátásra vonatkozó előírásokat be kell tartani.

Gázbekötés

A gázbekötést az érvényben levő szabványnak megfelelően kell elvégezni. A készülék, mielőtt a gyárat elhagyta volna, próbának lett alávetve és beállítva olyan típusú gázra, amelyet a készüléken feltüntettünk. Győződjünk meg arról, hogy a tűzhelyünket tápláló gáz azonos típusú legyen a táblán feltüntetettel.

Ellenkező esetben az **ÁTÁLLÍTÁS KÜLÖNFÉLE GÁZTÍPUSOKHOZ** című fejezetben jelzett utasítások alapján végezzünk el minden műveletet.

Abban az esetben, ha a gáz nyomása eltérő (vagy változó) az előírtéhoz képest, szükséges a megfelelő nyomásszabályozó felszerelése a bevezető csővezetetre. Csak az előírt normáknak megfelelő nyomásszabályozók használata engedélyezett.

Csatlakoztatás gázhálózatra

Bekötés merev csővel vagy hajlékony fémcsővel

A nagyobb biztonság érdekében tanácsos merev csövekkel (pl. réz), vagy hajlékony (flexibilis) csövekkel elvégezni a gázbekötést, oly módon, hogy semmiféle megterhelésnek ne legyen kitéve a készülék. A bekötőcső csatlakozása a készülékhez G 1/2", jobb oldalon hátul.

Amennyiben a gázbekötés miatt a készülék meleg hátlapjánál kell a vezeték elvezetnie, ez csak merev csővel lehetséges (lásd 17. ábra)

Bekötés nem fém jellegű hajlékony csővel (PB gáz esetén)

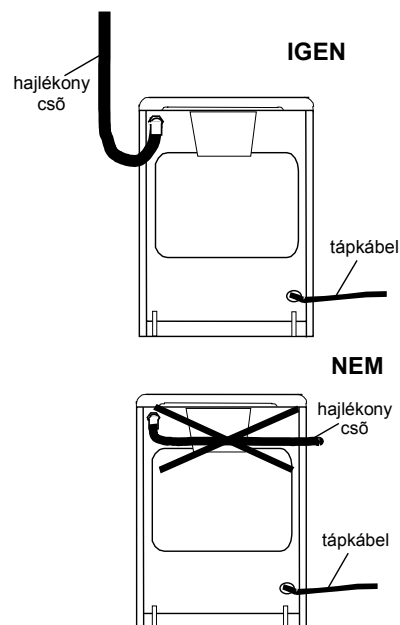
Ha a bekötés az egész szakaszon könnyen ellenőrizhető, akkor az érvényben levő szabványnak megfelelő hajlékony csövet is fel lehet használni. A hajlékony csövet a csatlakozó csomóhoz kell rögzíteni szilárd módon biztonsági gyűrűk segítségével, ez utóbbiak szabványosak legyenek.

A gázbekötés módját és a hajlékonycső vezetését a 18. ábrán feltüntetett módon végezzük.

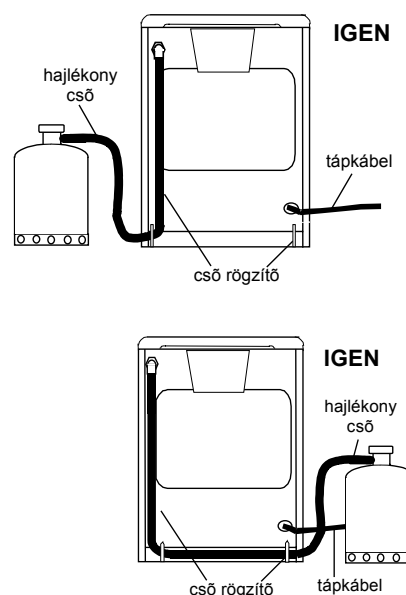
Figyelem!

A hajlékony csövet úgy kell elhelyezni, hogy :

- ne érintkezzen a tűzhely hátlapjának meleg részeivel,
- ne legyen 1500 mm-nél hosszabb,
- ne legyenek rajta szűkületek, beszűkülések,
- ne legyen semmiféle húzóerőnek vagy csavarodásnak kitéve,
- ne érintkezzen vágó testekkel vagy éles sarkokkal,
- könnyen hozzáférhető legyen bármiféle ellenőrzés céljából, hogy elhasználtságát meg tudjuk állapítani.



17. ábra



18. ábra

Annak megállapítására, hogy a hajlékony cső milyen állapotban van, ellenőriznünk kell a következőket:

- ne legyenek rajta horzsolás, vágás jegyei, égésnyomok, sem a végein, sem teljes hosszúságában;
- anyaga ne legyen megkeményedett, hanem őrizze meg természetes rugalmasságát,
- a rögzítő bilincsek ne legyenek rozsdásak;
- ne haladja meg a lejáratidőt (5 év).

Ha a fentebb felsoroltak közül egy vagy több rendellenesség fennállna, akkor ne javítsuk meg a csövet, hanem cseréljük ki.

FONTOS: A bekötés befejeztével győződjünk meg az összes csatlakozási pont tökéletes tömörségéről szappanos oldattal. Láng használata szigorúan tilos !

ÁTÁLLÍTÁS KÜLÖNFÉLE TÍPUSÚ GÁZOKHOZ

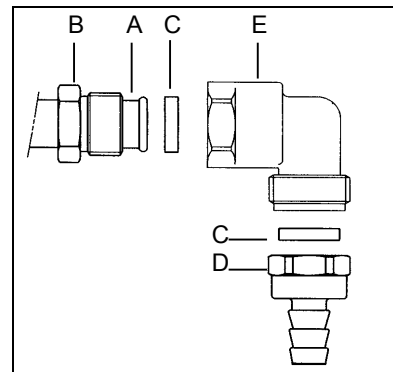
A készülék H és S típusú földgázzal, illetve propán vagy butángázzal való működtetésre van tervezve. Ha a tűzhelyet másfajta gázra akarjuk átállítani, mint amelyre gyárilag van beállítva, akkor végezzük el sorrendben a következőket:

- PB gázzal való működtetéshez használjuk a csatlakozó könyököt (E), csatlakozó csonkot (D), és a tömítő gyűrűt (C) (19. ábra). A csatlakozás után a tökéletes zárást szappanos oldattal ellenőrizzük;
- cseréljük ki a fűvókákat;
- állítsuk be a sütőégő primerlevegőjét;
- szabályozzuk be a takaréklángokat.

⚠ Átállítás esetén ragassza fel a tűzhelyre a gáztípusnak megfelelő címkét.

Figyelem

Ha szükség van fűvókára, akkor azt, a fűvóka táblázat szerint, az ELECTROLUX szervíz hálózaton keresztül lehet beszerezni. Ugyanitt beszerezhető csatlakozó csonk és tömítő gyűrű PB gázhoz.



19. ábra

- A = csatlakozó cső
- B = G 1/2" hollandi
- C = tömítő gyűrű
- D = folyékony gáz csatlakozó csonk
- E = csatlakozó könyök

ÉGŐ ÉS FŰVÓKA JELLEMZŐ TÁBLÁZAT

(Kategória: II 2HS 3B/P)

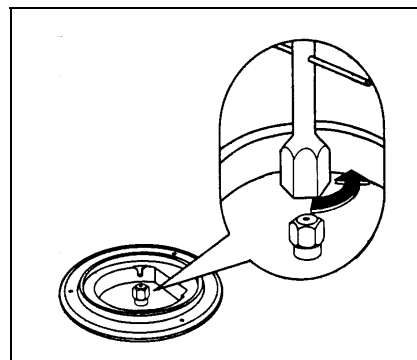
ÉGŐK	HŐTERHELÉS		GÁZ TÍPUS	NYOMÁS (mbar)	FŰVÓKA ÁTMÉRŐ (mm)	FOGYASZTÁS
	Normál teljesítmény (kW)	Csökkentett teljesítmény (kW)				
RAPID	2,60	0,72	G20	25	1,06	0,248m ³ /h
			G30-G31	28-30	0,86	188,8g/h
			G25.1	25	1,24	0,288m ³ /h
NORMÁL TELJESÍTMÉNYŰ	2,00	0,43	G20	25	0,92	0,191m ³ /h
			G30-G31	28-30	0,71	145,2g/h
			G25.1	25	1,06	0,222m ³ /h
KIS TELJESÍTMÉNYŰ	1,03	0,35	G20	25	0,70	0,098m ³ /h
			G30-G31	28-30	0,50	74,8g/h
			G25.1	25	0,74	0,114m ³ /h
SÜTŐ	2,60	1,00	G20	25	1,10	0,248m ³ /h
			G30-G31	28-30	0,80	188,8g/h
			G25.1	25	1,25	0,288m ³ /h

Tűzhelyégő	Csap By-Pass Ø-je század mm-ben
Kis teljesítményű	29
Normál teljesítményű	32
Rapid	42
Sütő hőszabályzóval	46

FÚVÓKÁK CSERÉJE

A főzőégő fúvóka cseréje

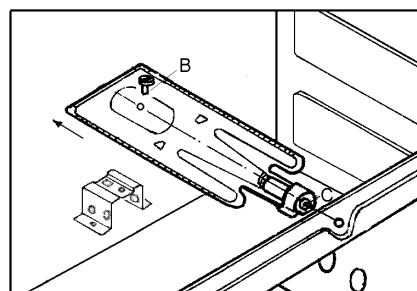
1. Távolítsa el az edénytartó rácsot.
2. Távolítsa el az égőket (a lángelosztó fedőlapot és gyűrűt).
3. Egy 7-es csőkulccsal csavarja ki a fúvókákat (20. ábra), helyettesítve őket a működtető gáz és égő típusoknak megfelelően (lásd a fúvóka táblázatot).
4. Tegye a helyére az égőket és az edénytartó rácsot.



20. ábra

A sütőégő fúvóka cseréje

1. Távolítsa el a sütő alját.
2. Csavarja ki a sütőégő közepén lévő rögzítő csavart (B) majd a sütőégőt hátrafelé tolva távolítsa el az égőt (21. ábra).
3. Egy 10 mm-es csőkulccsal csavarja ki a fúvókát (C) és helyettesítse azt az előírt típusúval (lásd a fúvóka táblázatot).
4. Szerelje vissza az égőt fordított sorrendben elvégezve a leírt műveleteket.

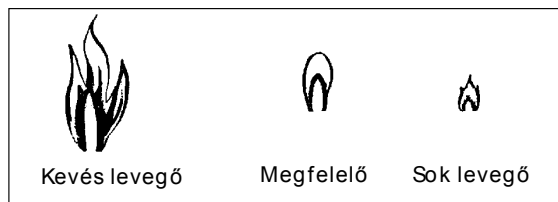


21. ábra

A főzőégőknél nincs szükség a primér levegő beállítására

A főzőégő takaréklángjának beállítása

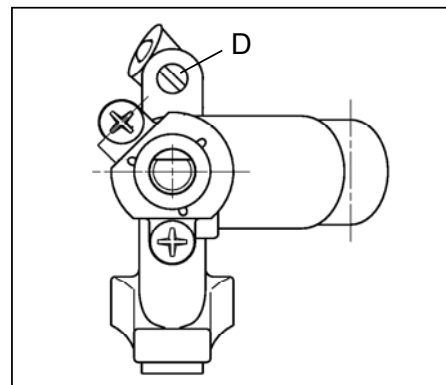
Másik gáztípusra történő átállításkor a takaréklángra való beállítást is el kell végezni. A szabályos lángnak takarékon kb. 4 mm-esnek kell lenni (22. ábra). Beállítás után ellenőrizze, hogy a szabályzó gomb maximális pozícióból hirtelen a takarékra történő elforgatásakor a láng stabil legyen és ne aludjon ki.



22. ábra

A láng beállításának menete:

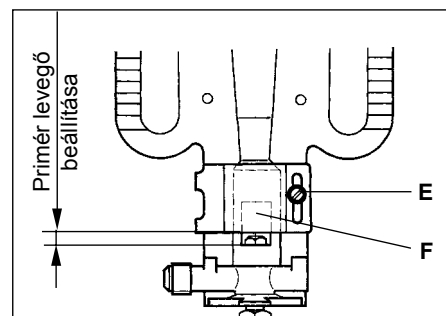
1. Gyújtsa meg az égőt.
 2. Forgassa el a gombot a takaréklángra.
 3. Vegye le a kapcsológombot.
 4. Csavarja ki, vagy be a by-pass csavart (D) a 23. ábra szerint, amíg egy szabályos kisláng lesz látható. PB gáz esetén a by-pass csavart csavarja el teljesen az óramutató járásával megegyező irányba.
 5. Tegye vissza a gombot a helyére.
- Forgassa el néhányszor a gombot a maximumról a takaréklángra hogy ellenőrizze a láng stabil állapotát.



23. ábra

A sütőégő primer levegő beállítása

1. Miután kicserélte a fűvókát, rögzítse a sütőégőt a közepén lévő csavar vagy anyacsavar becsavarásával (20. ábra).
2. Lazítsa meg a levegőszabályozó (F) rögzítő csavarját (E) (24. ábra),
3. Mozgassa a levegőszabályozót előre-hátra mindaddig amíg egy megfelelő lángképet nyer.
4. Szorítsa meg a levegőszabályozó rögzítő csavarját.

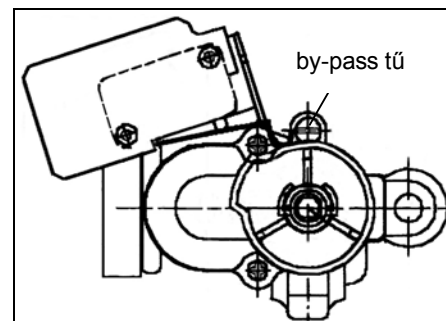


24. ábra

A sütőégő takaréklángjának beállítása

1. Gyújtsa be a sütőégőt.
2. Állítsa a kapcsológombot a takaréklángra.
3. Távolítsa el a kapcsológombot.
4. Állítsa be a takaréklángot egy vékony csavarhúzóval csavarva a csapszár feletti, az ábrán megjelölt, by-pass csavart, a megfelelő lángkép eléréséig.
5. Tegye vissza a kapcsológombot.
6. Forgassa el néhányszor a kapcsológombot a maximumról a takaréklángra, hogy ellenőrizze a láng stabil állapotát.

Megjegyzés: PB gáz esetében csavarja be teljesen a szabályozó csavart.



25. ábra

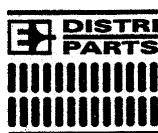
SZERVÍZ ÉS ALKATRÉSZELLÁTÁS

A hibátlan működés és a biztonság érdekében időközönként meg kell zsírozni a gázszabályzó csapokat. Ezt a karbantartási műveletet szakemberrel végeztesse el. Húzzuk le a kapcsológombokat és a kapcsolótáblát miután ez utóbbi csavarjait kicsavaroztuk. Csavarjuk ki azt a két csavart, amelyek a csap szárának v. rudacskájának oldalain vannak. Húzzuk ki a kúpot és gondosan tisztítsuk azt meg, végül kenjük fel egy vékony zsírréteget. Olyan típusú zsírt használjunk, amely szénhidrogénre nem oldódó és a gázcsapokra alkalmas. Ügyeljünk arra, hogy túlzott mennyiségű kenőzsír ne tömje el a gáz nyílásait. Helyezzük aztán vissza az alkatrészeket a maximális figyelemmel, a fentebb leírtakat fordított sorrendben elvégezve.

Eredeti alkatrészek, tartozékok

Mielőtt ez a készülék elhagyta volna a gyárat, ellenőrző próbának lett alávetve tapasztalt szakemberek által úgy, hogy a legjobb működési eredményeket nyújthassa. Bármilyen javítást vagy beállítást, amelyre az elkövetkezőkben sor kerülhet, maximális körültekintéssel és figyelemmel kell elvégezni. Ezért tanácsoljuk még egyszer, hogy mindig a mellékelt szervízlista valamelyik szervizéhez forduljunk, jelezve a problémát és készülékünk típusát és gyártási számát.

Az eredeti alkatrészek a gyártó bizonylatával, és a következő megkülönböztető jellel vannak ellátva.



Beszerzésük az ELECTROLUX szervíz hálózaton keresztül, illetve a cseréhez szakértelmet nem igénylő alkatrészek esetén (pl. rács) a központi alkatrész ellátó szolgálattól történik.

Eredeti gyári alkatrészek árusítása:

Electrolux

VEVŐSZOLGÁLAT ÉS MÁRKASZERVÍZ

**EREDETI GYÁRI ALKATRÉSZEK,
TARTOZÉKOK ÁRUSÍTÁSA:**

**ELECTROLUX LEHEL. KFT.
ALKATRÉSZBOLT**

**1142 Budapest, Erzsébet királyné útja 87.
Tel. : 251-8444/531**



From the Electolux Group. The world's No.1 choice

Az Electrolux Csoport a világ legnagyobb konyhai, fürdőszobai, tisztító és szabadtéri készülékeket gyártó vállalata. Több, mint 55 millió Electrolux Csoport által forgalmazott terméket (többek között hűtőszekrényeket, tűzhelyeket, porszívókat, láncfűrészeket és fűnyírógépeket) adnak el évente mintegy 14 milliárd dollár értékben a világ több mint 150 országában.

<http://www.markabolt.hu/>