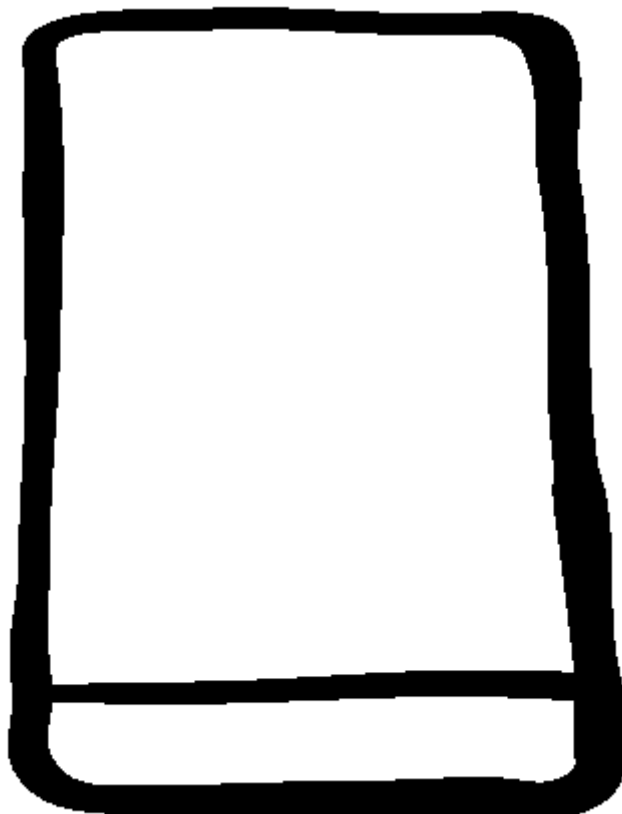


HŰTŐ-FAGYASZTÓSZEKRÉNY




ERU 13300

HASZNÁLATI ÚTMUTATÓ

 **Electrolux**

Gondoskodás az öreg készülékről

A terméken, vagy a csomagoláson található  szimbólum azt jelzi, hogy a termék nem kezelhető háztartási hulladékként. Ehelyett a terméket el kell szállítani az elektromos és elektronikai készülékek újrahasznosítására szakosodott megfelelő begyűjtő helyre.

Azzal, hogy gondoskodik ezen termék helyes hulladékba helyezéséről, segít megelőzni azokat a környezetre és az emberi egészségre gyakorolt potenciális kedvezőtlen következményeket, amelyeket ellenkező esetben a termék nem megfelelő hulladékkezelése okozhatna.

Ha részletesebb tájékoztatásra van szüksége a termék újrahasznosítására vonatkozóan, akkor kérjük, hogy lépjen kapcsolatba a helyi önkormányzattal, a háztartási hulladékok kezelését végző szolgálattal, vagy azzal a bolttal, ahol a terméket vásárolta.

TARTALOMJEGYZÉK

Figyelmeztetések és fontos útmutatások	3		
Használat	5	Karbantartás	8
A belső részek tisztítása	5	Leolvasztás	8
Üzembe helyezés	5	Rendszeres tisztítás	9
Hőfokszabályzás	5	Üzemen kívül helyezés	9
Friss élelmiszerek hűtése	5	Belsőtéri világítás	9
Friss élelmiszerek fagyasztása	5	Üzembe helyezés	10
Mélyhűtött áruk tárolása	5	Felállítás	10
Felolvasztás	5	Elektromos csatlakoztatás	11
Jégkocka készítés	6	A rács előkészítése	11
Állítható magasságú rakodó polcok	6	Az ajtó nyitásirányának megcserélése	11
Állítható magasságú ajtópolcok	6	A belső ajtó megcserélése	12
Tanácsok	7	Beépítés egy munkalap alá	12
Tanácsok a hűtéshez	7	Lábazati szegély szerelése	14
Tanácsok a lefagyasztáshoz	7	Műszaki adatlap	15
Tanácsok a mélyhűtött árukhoz	7		



FIGYELMEZTETÉSEK ÉS FONTOS ÚTMUTATÁSOK

Nagyon fontos, hogy a készülékre vonatkozó Használati útmutatót gondosan megőrizze. Ha a készüléket eladja, vagy egy másik személynek ajándékozza, kérjük, hogy ezt a Használati útmutatót is adja át az új tulajdonosnak, hogy Ő is megfelelő információkat szerezhessen a készülék használatával kapcsolatban. A következőkben felsorolt figyelmeztetések és útmutatások az Ön és a készülék védelmét szolgálják, ezért kérjük, hogy mielőtt a készüléket használatba veszi, gondosan tanulmányozza át az itt leírtakat.

Biztonság

- Ezt a készüléket felnőttek részére készítették. Ügyeljen ezért arra, hogy a gyermekek a készüléket ne használhassák játékszerként.
- A termék bármely jellemzőjének a megváltoztatása, módosítása veszélyes és tilos.
- A készülék belső-, illetve külső részeinek tisztításánál, valamint a belsőtéri izzó cserénél a készüléket áramtalanítani kell.
- A készülék nehéz, ezért az elhelyezésnél és a mozgatásánál ügyeljen erre!
- A fagyasztóból, illetve a mélyhűtőből kivett jégkockákat ne fogyassza el azonnal, mert az égéshez hasonló fagyási sérüléseket szenvedhet.
- **A hűtőkészülék mozgatása közben ügyeljen arra, hogy a hűtőkört ne érhesse sérülés, mert szivárgás keletkezhet.**
- **Nem szabad a készüléket közvetlenül fűtőtest, vagy egyéb hőforrás mellé állítani.**
- **Ne helyezze a készüléket napsugárzásnak kitett helyre sem.**
- **A készülék oldalfalainál biztosítani kell a levegő megfelelő cirkulálását.**
- **Csak fagyasztónál (beépített kivéve): az optimális felállítási hely a pince.**
- **Ne helyezzen elektromos gépet (pl. fagylaltgép) a hűtőkészülékbe.**

Működési zavarok - Vevőszolgálat

- Ha a készülék üzembe helyezéséhez a lakás elektromos hálózatában változtatásra van szükség, akkor azt kizárólag elektromos szakemberrel, szervizzel végeztesse el.
- A meghibásodott készülék javítását, beleértve a csatlakozó vezeték cseréjét is, csak a jótállási jegyben kijelölt szerviz javíthatja, eredeti pótalkatrész felhasználásával.
- Üzemzavar esetén soha ne próbálja meg saját maga megjavítani a készüléket. Mindig forduljon a kijelölt szervizhez.
- A készülék hűtőköre szénhidrogént tartalmaz. Ezért a karbantartást és az utántöltést kizárólag szakember, szerviz végezheti.

Használat

- A háztartási hűtő- és fagyasztószelektény kizárólag friss élelmiszerek tárolására alkalmas.


- Az egyszer felolvasztott árukat nem szabad ismét lefagyasztani.
- A mélyhűtött-, illetve a fagyasztott áruk tárolásánál mindig tartsa be a gyártó előírásait.
- A készülék belső csőrendszerében áramlik a hűtőközeg. Ha ez a csőrendszer megsérül, akkor a készülék meghibásodik és az ételek megromlanak. **SOHA NE HASZNÁLJON ÉLES ESZKÖZT** a jég réteg eltávolítására. A jég, illetve dérréteg csak műanyag kaparóval távolítható el. Semmilyen körülmények között se erőltesse a jég leválasztását a felületről. Hagyni kell, hogy a jég magától leolvadjon. Lásd a vonatkozó fejezetet.
- Szénsavtartalmú italokat ne tároljon a fagyasztóban, illetve a mélyhűtőben, mert könnyen szétrobbanhatnak. Soha ne használjon mechanikus, vagy más eszközt a leolvasztás meggyorsításához. Az erősen odafagyott jég réteg eltávolításához tilos éles, vagy hegyes tárgyakat használni.

Felállítás

- Elhelyezésekor ügyeljen arra, hogy a csatlakozó vezeték ne kerülhessen a készülék alá.
Fontos: A megsérült csatlakozó vezetéket csak gyári kábellel szabad pótolni, amit a szerviztől, vagy a Vevőszolgálattól rendelhet meg.
- Ha a készülék üzemel, akkor a kondenzátor és a kompresszor melegszik. Biztonsági okok miatt be kell tartani a minimális szellőzési távolságokat, hogy semmi ne akadályozza a levegő cirkulálását.

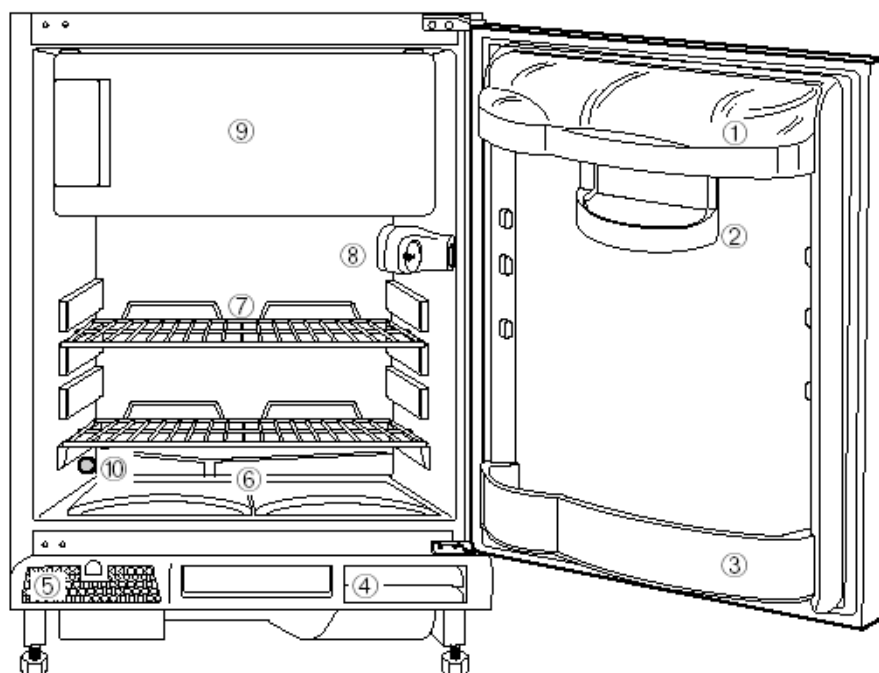
Figyelem: A szellőző nyílásokat mindig tisztán kell tartani.

- **A készülék szállítása következtében előfordulhat, hogy a kompresszorban lévő olaj a hűtőkörbe folyik át. Ezért várjon legalább 2 órát az üzembe helyezéssel, hogy az olaj a kompresszorba visszafolyhasson.**
- A készülék működő részei felmelegsznek. Mindig biztosítson megfelelő szellőzést, hogy elkerülje a melegedő részek meghibásodását és az ételek megromlását. Vegye figyelembe a vonatkozó fejezetben leírtakat.
- A felmelegedő hátsó részeket (pl. kompresszor, kondenzátor és a csövek) ne hagyja szabadon, ezért a készüléket mindig háttal fordítva helyezze a falhoz.

- Ennek a készüléknek a hűtőrendszere nem tartalmaz semmiféle ózont károsító gázt. A kiselejtezett készüléket nem szabad a háztartási szemétbe dobni.
A hűtőrendszer, különösen a készülék hátoldalán lévő hőcserélő sérülését el kell kerülni. Ez a hűtőkészülék megfelel a vonatkozó környezetvédelmi előírásoknak és a javítása csak a környezetvédelmi rendszabályok figyelembe vételével történhet.
- Az ehhez a készülékhez használt csomagoló anyagok újrahasznosíthatók és a -szimbólummal vannak jelölve.

A KÉSZÜLÉK BEMUTATÁSA

1. Vajtartó rekesz
2. Csúsztatható polc
3. Üvegtároló
4. Levegő kimeneti nyílás
5. Levegő bemeneti szűrő
6. Zöldségtároló fiók
7. Tároló polcok
8. Hőfokszabályzó
9. Fagyasztó rekesz
10. Hőfokjelző



HASZNÁLAT

A belső részek tisztítása

Mielőtt a készüléket használatba veszi, ajánlatos a belső és a külső részeket, valamint a tartozékokat langyos vízzel (kevés mosogatószerrel keverve) alaposan kitisztítani. A tisztítás után hagyja jól kiszáradni a készüléket.



Kérjük, hogy semmiféle súrolószert ne használjon, mert ezzel károsíthatja a készüléket.

Üzembe helyezés

Dugja be a csatlakozó dugót a fali konnektorba. Nyissa ki a hűtőszekrény ajtaját és forgassa el a hőfokszabályzó gombot az óramutató járásával megegyező irányba a "O" (OFF) pozíció fölé. A készülék bekapcsol.

Hőfokszabályzás

A hőmérséklet szabályzót forgassa el addig, amíg a pontjelzés egybe nem eszik a kívánt beállítással.

A közepes beállítás a legtöbbször megfelelő.

A hőmérséklet szabályzása a beállításnak megfelelően automatikusan történik. A hőfokszabályzó gombnak az óra járásával egyező irányba való elforgatásával a melegebbtől a hidegebb tartományok felé szabályozhatja be a belső hőmérsékletet. A legalacsonyabb szám a legalacsonyabb, a legmagasabb szám pedig a leghidegebb hűtést jelenti. Az óramutató járásával megegyező irányú elforgatáskor hidegebb, az ellentétes irányba történő forgatáskor pedig melegebb hőmérséklet állítható be. A helyes hűtési hőmérséklet beállításánál figyelembe kell venni: a környezeti hőmérsékletet, az ajtónyitogatások gyakoriságát, az élelmiszerek mennyiségét és a készülék felállításának helyét (szellőzés).




Figyelem! Magasabb környezeti hőmérsékleten (nyáron) a legmagasabb hűtési fokozat beállítása és jelentős élelmiszer mennyiség hűtése mellett a készülék folyamatos üzemelésre kapcsolhat, ami a hátsó falon jégképződést eredményez. Ilyen esetben a hőfokszabályzót állítsa melegebb hűtési fokozatra, hogy az automatikus leolvasztás működésbe léphessen és csökkenjen az energiafogyasztás.

Friss élelmiszerek hűtése

A normáltér élelmiszerek és italok hűtésére alkalmas. A legjobb teljesítmény elérése érdekében ne helyezzen meleg élelmiszert, vagy párolgó folyadékot a hűtőszekrénybe, takarjon le, illetve csomagoljon be minden élelmiszert - különösen akkor -, ha az erős illatú és úgy helyezze el az élelmiszereket, hogy körülöttük a szabad levegő cirkuláció biztosított legyen.

Friss élelmiszerek fagyasztása

A négycsillagos fagyasztórekesz  éppúgy alkalmas friss élelmiszerek fagyasztására, mint mélyhűtött áruk tárolására.

Az élelmiszerek fagyasztásához nem szükséges megváltoztatni a hőfokszabályzó állását.

Ha a fagyasztást gyorsan akarja elvégezni, akkor forgassa a hőfokszabályzó gombot a legmagasabb értékre.

Eközben vigyázzon azonban arra, ha ilyen esetben a normáltérben nulla fok alá csökkenne a hőmérséklet, akkor alacsonyabb értéket kell beállítani.

Mélyhűtött áruk tárolása

Áramkimaradás, vagy a készülék hosszabb üzemén kívüli helyezése után a mélyhűtött áruk bepakolása előtt a hőfokszabályzót állítsa a legmagasabb pozícióba. Kb. 2 óra múlva forgassa vissza a hőfokszabályzót a normál beállításba.



Fontos!

Üzemzavar, vagy hosszabb áramkimaradás esetén, nem szabad a fagyasztórekesz ajtaját kinyitni. Rövidebb ideig tartó (kb. 12 óra) üzemzavar esetében tele fagyasztórekesz esetén a készülékben lévő mélyhűtött élelmiszerek nem károsodnak. Abban az esetben, ha szükséges, a fagyasztott ételeket rövid időn belül fel kell használni (a mélyhűtött áruk hőmérsékletének emelkedése lerövidíti a megengedett tárolási időt).

Felolvasztás

A lefagyasztott, vagy a mélyhűtött élelmiszereket a főzés előtt fel kell olvasztani. Legjobb, ha az ételcsomagokat először a normáltérbe helyezi, vagy szobahőmérsékleten hagyja felolvadni.

A kisebb darabokat lefagyasztott állapotban is elkezdheti főzni. Természetesen ilyenkor a főzési idő hosszabb lesz.

Jégkocka készítés

A készülékhez egy, vagy több jégkocka készítésére alkalmas tálat mellékeltek.

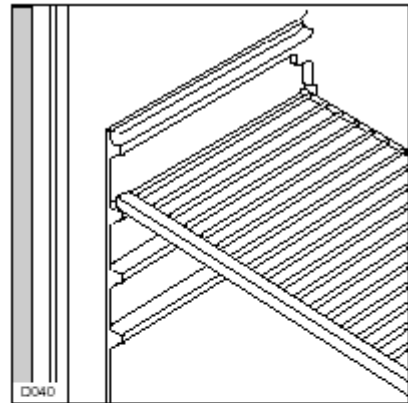
Töltse meg vízzel a jégkocka tálcát és helyezze be a fagyasztótérbe. A jégkockákat úgy veheti ki a legkönnyebben, hogy a tálcát rövid ideig folyó víz alá tartja.



A jégkockák kivételéhez ne használjon fémből készült hegyes tárgyat!

Állítható magasságú rakodó polcok

A hűtőszekrény belső falán lévő polctartók lehetővé teszik, hogy a rakodó polcokat az Ön igényének megfelelő magasságban helyezhesse el. Ehhez húzza ki a rakodó rácsot és helyezze be egy új magasságba.



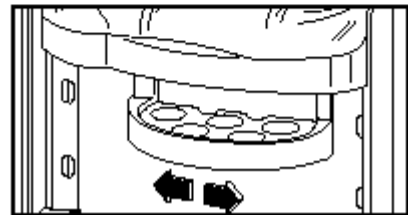
Állítható magasságú ajtópolcok

Az ajtó belső oldalán lévő tárolókat a különböző méretű ételcsomagok elhelyezéséhez az ábra szerint különböző magassági helyekre állíthatja be.

Ehhez végezze el az alábbi lépéseket:

Húzza fokozatosan a nyíl irányába a rakodóállványt, amíg szabadon mozgatható nem lesz, majd helyezze át egy másik magasságba.

A könnyebb tisztításhoz a felső és alsó tároló rekeszek kivehetők a nyíl irányába történő húzással. Tisztítás után helyezze vissza a polcokat a helyükre.



TANÁCSOK

Tanácsok a hűtéshez

Álljon itt néhány praktikus tanács:

A főtt ételeket csak hideg állapotban (szobahőmérsékletre hűtve) és fedővel letakarva szabad bepakolni a készülékbe. Ezek bármelyik rakodó polcra elhelyezhetők.

A **hús- és halféléket** műanyag fóliába csomagolva kell a zöldségtároló feletti üvegpolcra elhelyezni.

Ezen a helyen a húsok 1-2 napig tárolhatók.

A **gyümölcsöket és a zöldségeket** - tisztítás és szárítás után - a zöldségtároló fiókban kell tárolni.

A **vajat és a sajtféléket** külön tartókban, vagy alu-, illetve műanyag fóliába csomagolva pakolja be, hogy megakadályozza a levegővel való érintkezést.

A **tejet** zárt dobozban az ajtó belső oldalán lévő rakodópolcra állítva kell behelyezni.

Banánt, burgonyát, hagymát és fokhagymát csomagolás nélkül ne tároljon a normáltérben.

Tanácsok a lefagyasztáshoz

A friss élelmiszerek lefagyasztásánál mindig tartsa szem előtt az alábbi tanácsokat:

- **A fagyasztóban (24 órán belül) lefagyasztható ételmennyiséget az adattábla tartalmazza.**
- A fagyasztási folyamat időtartama kb. 24 óra. Ezen alatt az idő alatt ne pakoljon be újabb csomagokat a fagyasztórekeszbe.
- Mindig csak első osztályú, friss és tiszta termékeket fagyasszon le.
- A lefagyasztás előtt ossza fel kisebb adagokra az élelmiszereket, hogy gyorsabb legyen a lefagyasztási folyamat és így adott esetben mindig csak a szükséges adagot kell felolvasztani.
- Az élelmiszereket légmentesen csomagolja be alu-, vagy műanyag fóliába.
- El kell kerülni, hogy a bepakolt friss élelmiszerek közvetlenül érintkezhessenek a már lefagyasztott árukkal, mert így elkerülhető, hogy azok megolvadhassanak.
- Ügyeljen arra, hogy a sovány húsfélék jobban és hosszabb ideig tárolhatók. A zsíros húsfélék tárolási ideje rövidebb. Vegye figyelembe, hogy a só lecsökkenti az eltarthatósági időt.
- Ne helyezzen be a fagyasztó rekeszbe szénsavtartalmú üvegeket, illetve dobozokat, vagy meleg ételeket. A tetővel lezárt dobozokat soha ne töltsen teljesen tele.

- Vigyázzon arra, hogy a fagyasztóból kivett fagyott áruk és a jégkockák is könnyen az égéshez hasonló fagyási sérüléseket okozhatnak.
- Célszerű az egyes ételcsomagokra felírni a lefagyasztási dátumot, mert így könnyen ellenőrizheti az eltarthatósági időt.
- **Ne helyezzen be a fagyasztórekeszbe szénsavtartalmú italokat, mert ezek felrobbanhatnak.**

Tanácsok a mélyhűtött árukhoz

A készülék optimális működésének érdekében tartsa szem előtt az alábbi szempontokat:

- Mindig győződjön meg arról, hogy a vásárolt mélyhűtött áru megfelelően volt-e tárolva a boltban.
- Az élelmiszer megvásárlása, hazaszállítása és tárolása között mindig a lehető legrövidebb idő teljen el.
- Az ajtót csak a legszükségesebb esetben nyissa ki.
- Az egyszer már felengedett élelmiszerek gyorsan megromlanak, ezért azokat nem szabad ismét lefagyasztani.
- A gyártó által megadott eltarthatósági időt nem szabad túllépni.

KARBANTARTÁS



Minden tisztítási és karbantartási munka megkezdése előtt ki kell húzni a csatlakozó dugót a konnektorból.



Figyelem! Ennek a készüléknek a hűtőköre szénhidrogént tartalmaz. Ennek megfelelően a karbantartást és az utántöltést kizárólag szakember, szerviz végezheti.

Leolvasztás

A normáltér belső falán képződő dér- és jégréteg bizonyos időszakonként automatikusan leolvad. Az olvadékvíz az elvezető nyíláson át kifolyik a készülékből és a hátsó részen (a kompresszor fölött) lecsöpögve elpárolog.

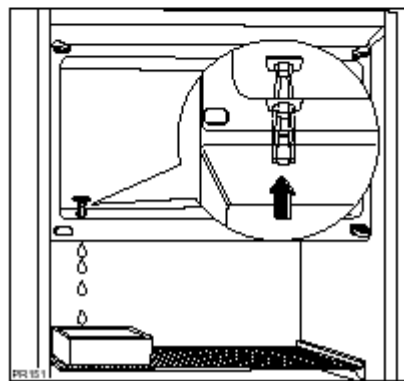
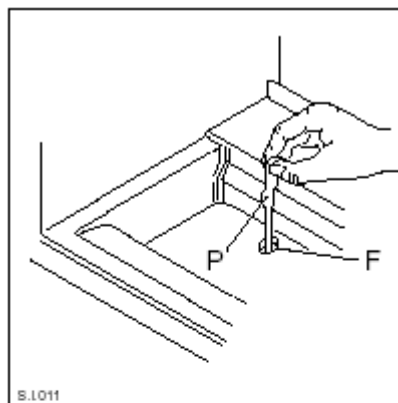
Azt ajánljuk, hogy a zöldségtároló rekesz alatt található olvadékelvezető nyílást (F) rendszeresen tisztítsa.

Használja ehhez a kifolyónyílás tisztítására alkalmas eszközt (P), amely a kifolyó nyílásban található. Ezen a módon elkerülhető, hogy az olvadékvíz a zöldségtároló fiókba folyjon.

A fagyasztóban erősebb jégképződés keletkezik. Ha ott a lerakódott jégréteg eléri a 4 mm-es vastagságot, akkor a mellékelt műanyag jégkaparóval le kell kaparni a jégréteget. Ebben az esetben nem kell kikapcsolni a készüléket és nem kell kikapcsolni az élelmiszereket.

Ha a lerakódott dér- és jégréteg vastagsága megnövekedett, akkor a készüléket teljesen le kell olvasztani az alábbiak szerint:

1. Forgassa a hőfokszabályzót a "O" jelzéshez és húzza ki a csatlakozó dugót a fali konnektorból.
2. A fagyasztótérben lévő élelmiszereket pakolja ki, csomagolja be újságpapírba és tegye hűvös helyre.
3. Hagyja nyitva az ajtót. Az olvadékvíz levezetéséhez helyezzen egy edényt a felső polcra, a kifolyó nyílás alá. Az ábrán látható módon húzza ki a dugót-
4. A készülék leolvasztása után szivaccsal, vagy puha ruhával jól mossa ki a készüléket és alaposan szárítsa ki.
5. A műanyag jégkaparót a későbbi használathoz jól őrizze meg.
6. Kapcsolja be újra a készüléket, a hőfokszabályzóval állítsa be a szükséges hűtési hőfokot.
7. Kb. 2-3 óra múlva pakolja vissza az élelmiszereket a készülékbe.



Fontos!

Soha ne használjon fémből készült tárgyat a készülék tisztításához, mert az károsodást okozhat.

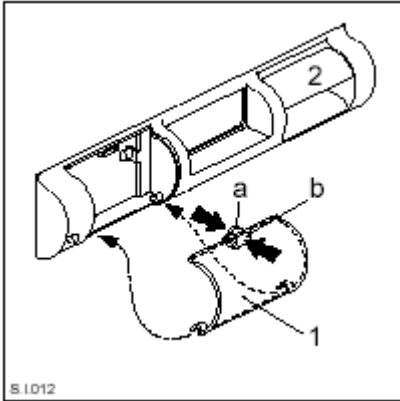
Soha ne használjon semmiféle elektromos hőkészüléket (pl. hajszárító), vagy mechanikus, illetve kémiai szereket a leolvasztás meggyorsításához.

A felolvasztás alatt az ételek hőmérsékletének a megemelkedése rövidebbé teszi az eltarthatósági idejüket.

Rendszeres tisztítás

Soha ne használjon fémből készült tárgyat a készülék tisztításához, mert az károsodást okozhat. A készülék belső terét és a tartozékokat rendszeresen tisztítani kell, amit szódabikarbónás langyos vízzel végezhet. Az alapos tisztítás után hagyja jól kiszáradni a készüléket.

A készülék egy levegő bevezető szűrővel (1) és egy levegő kivezető nyílással van kialakítva a szellőzőrácson (2).



A szűrő kivehető a helyéről és vízben kimosható.

Szűrő kiszerelese:

1. Nyomja össze az ujjával a borítást (a) és (b).
2. Húzza lefelé a szűrőt.
3. Húzza ki a szűrőt a helyéről.

A szűrő visszaszerelése fordított sorrendben történik.

A szűrő visszatartja a levegőben lévő port és szennyeződések. Így a készülék hátoldalán is mindig biztosított a levegő cirkulálása, ami megfelelően garantálja a készülék optimális működését.

Az elszennyeződött szűrő rontja a hatásfokot és megnöveli az energiafogyasztást.

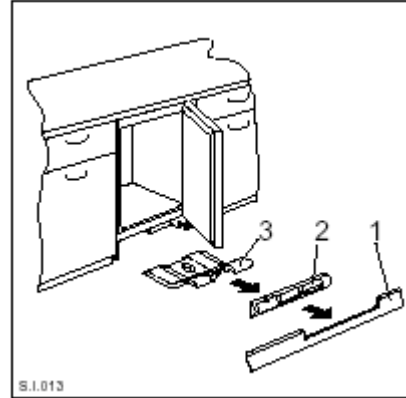
Belsőteri világítás

A normáltérben lévő belsőteri izzó cseréjéhez végezze el a következőket:

1. Csavarja ki a lámpafedelelet rögzítő csavarokat.
2. A lámpafedelelet távolítsa el az ábrán látható módon, közben nyomja meg.

Ha a lámpa az ajtó kinyitásakor nem világít, akkor ellenőrizze, hogy megfelelően van-e becsavarozva az izzó a foglalatba. Az izzó cseréje után csavarozza vissza a fedelelet. Kizárólag ugyanazt a teljesítményű izzót használhatja.

A max. teljesítmény az izzó foglalaton olvasható.



A készülék felépítése megengedi, hogy a falnál lévő hátsó részeket porszívóval is megtisztíthatja.

1. Vegye le a lábazati szegélyt (1), majd a szellőző rácsot (2).
2. Óvatosan húzza ki az elpárologtató tálkát (3), ügyelve arra, hogy lehet benne olvadékvíz.

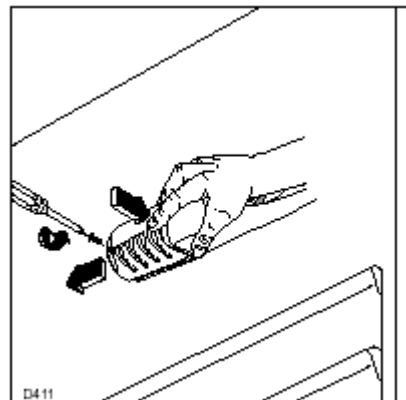
Üzemen kívül helyezés

Hosszabb idejű üzemen kívül helyezéskor, pl. szabadság ideje alatt, végezze el a következőket:

Kapcsolja ki a készüléket és húzza ki a csatlakozó dugót a fali konnektorból.

Pakolja ki az élelmiszereket a készülékből, olvassza le és jól tisztítsa meg a hűtőteret és a tartozékokat.

A megfelelő szellőzés biztosításához, illetve a kellemetlen szagosodás elkerülése céljából, kissé hagyja nyitva az ajtót.



i VEVŐSZOLGÁLAT ÉS PÓTALKATRÉSZEK

Ha készülék működése közben üzemzavar jelentkezik, akkor először ellenőrizze a következőket:

- Bedugta a csatlakozó dugaszt a konnektorba?
- Be van kapcsolva a lakás elektromos főbiztosítója?
- Van áramellátás a lakásban?
- Helyes pozícióban van a hőfokszabályzó?
- Eltömődött a hűtőszekrény olvadékvíz kivezető nyílás? (Lásd a „Leolvasztás” c. fejezetet).

Ha ezek átvizsgálása után sem lehet az üzemzavart megszüntetni, akkor forduljon a jótállási jegyben feltüntetett szervizhez, vagy a Vevőszolgálatához.

Az üzemzavar gyors elhárítása érdekében a Vevőszolgálatához történő bejelentkezéskor adja meg a készülék modell- és sorozatszámát. Ezeket az adatokat a készülék garanciális füzeté, vagy az adattáblája (jobb oldalon, lent) tartalmazza.

i MŰSZAKI ADATOK

A műszaki adatokat a készülék jobboldali belső oldalán található adattábla tartalmazza.

Magasság: 815 mm
Szélesség: 560 mm
Mélység: 538 mm

i ÜZEMBE HELYEZÉS

Ha ezt a mágneszárral kialakított készüléket egy csapózárral ellátott régi készülék helyett helyezi üzembe, akkor azt tanácsoljuk, hogy a régi készülék zárszerkezetét tegye használhatatlanná. Ezzel elkerülhető, hogy a játszó gyerekek magukra zárhassák az ajtót és életveszélybe kerüljenek.

Felállítás

A készüléket a hőforrásoktól távol (fűtőtesttől, sütőtől és főzőhelytől) kell elhelyezni és nem szabad közvetlen napsütésnek kitett helyre állítani.

A megfelelő működés +18°C és 43°C (T osztály), +18°C és 38°C (ST osztály), +16°C és 32°C (N osztály), +10°C és 32°C (SN osztály) környezeti hőmérséklet között biztosítható.

A készülék klímaosztályba sorolását az adattábla tartalmazza.

A készülék beépítéskor, illetve adott esetben az ajtónyitás irányának cseréjénél figyelembe kell venni a megfelelő fejezetek előírásait.

Elektromos csatlakoztatás

A készülék csatlakoztatása előtt ellenőrizze, hogy a készülék adattábláján megadott feszültségérték és frekvencia megegyezik-e az Ön lakhelyén lévővel. A normál feszültség értéktől való ± 6 %-os eltérés még megengedett.



Fontos!

A készüléket csak az előírásoknak megfelelő földelt konnektorba szabad csatlakoztatni.

A csatlakozó dugója is ennek megfelelően van kialakítva. Ha a helyiségben nincs megfelelő földelt konnektor, akkor elektromos szakemberrel, szervizzel szereltesen egyet a készülék közelébe.

A fenti előírások be nem tartásából eredő károkért a gyártó minden felelősséget elhárít magától. Az érintésvédelmi előírások figyelmen kívül hagyása az áramütés kockázatával jár!



Fontos!

A beépítés után a készülék elektromos hálózatról való leválasztásához a csatlakozó dugasztnak könnyen elérhető helyen kell lenni.



Ez a készülék megfelel az alábbi irányelveknek:

- **73/23/EWG** - 1973.02.19 (kisfeszültségi irányelv a változásokkal bezárólag),
- **87/308/EWG** – 1987.02.06. (zavarszűrés) a változásokkal bezárólag,
- **89/336/EWG** - 1989.05.03. (EMC-irányelv a változásokkal bezárólag)

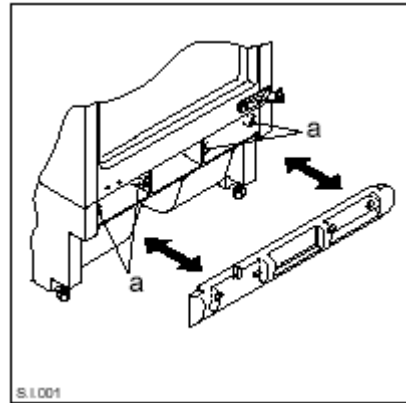
Az ajtó nyitási irányának megcserélése

Mielőtt elkezdni a következő szerelési lépéseket, húzza ki a csatlakozó dugaszt a feli konnektorból.

1. Oldja ki a felső zsanért (1), hogy az ajtó levehető legyen.
2. Vegye le az alsó zsanért (2).
3. Távolítsa el dugókat (3) a furatokból (F) és helyezze át őket a másik oldalon lévő furatokba (F).
4. Szerelje fel a felső zsanért (1) a másik oldalon lent (A-pozíció).
5. Szerelje fel az ajtót a zsanér csapjára (1) az A-pozícióban.
6. Helyezze a csapot az alsó, szétszerelt zsanérral (2) az ajtó felső furatába (G), majd erősítse fel a zsanért a fenti B-pozícióba.

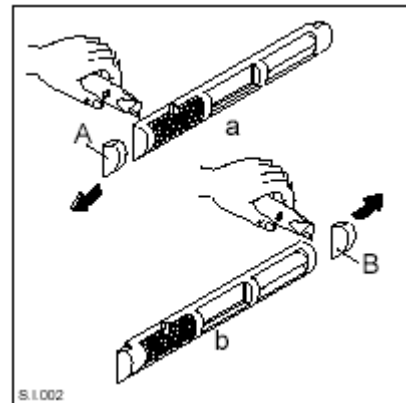
A rács előkészítése

Távolítsa el a rácsot a készülékből, kézzel kihúzva.



Ajtónyitás jobbra:

Távolítsa el a rács baloldali részét (A), hátulról levágva (a kép).

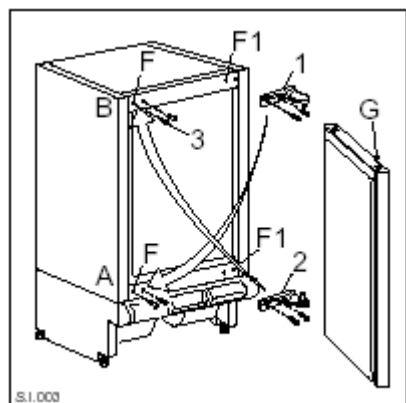


Ajtónyitás balra:

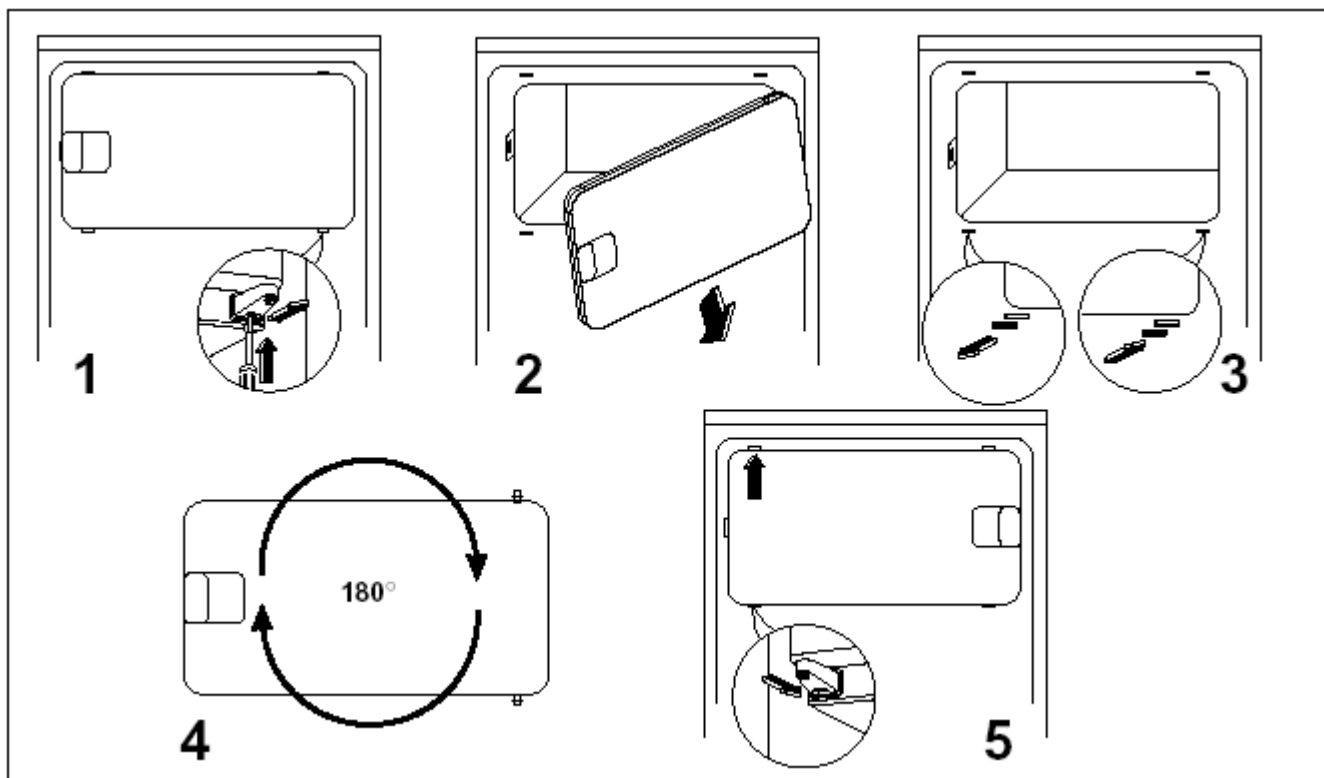
Távolítsa el a rács jobboldali részét (B), hátulról levágva (b kép).

A rács visszahelyezésekor: nyomja be addig a rácsot a készülékbe, amíg a rács akasztója (a) be nem kattan a helyére.

Megjegyzés: A rács felszerelése után a készüléket erősítse fel a szerelővassal a kivágási mélyedésbe.

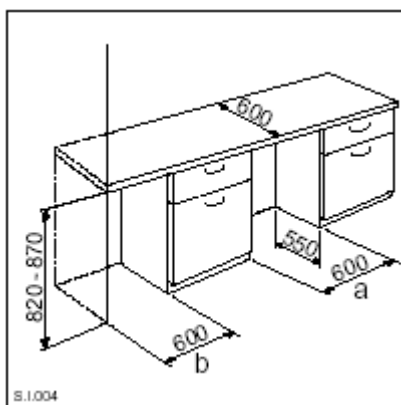


A belső ajtó megcserélése

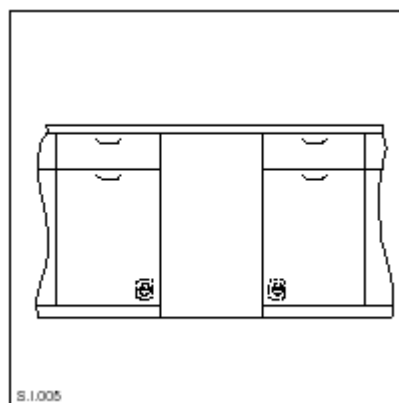


Beépítés egy munkalap alá

A beépítési mélyedésnek az ábrán megadott méretekkel kell rendelkezni.

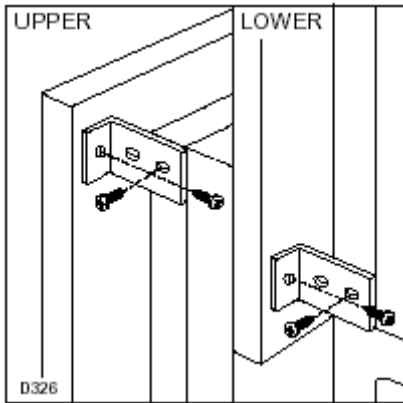


A készülék két bútor közé (a), vagy végzáró bútordarabként (b) is beépíthető.

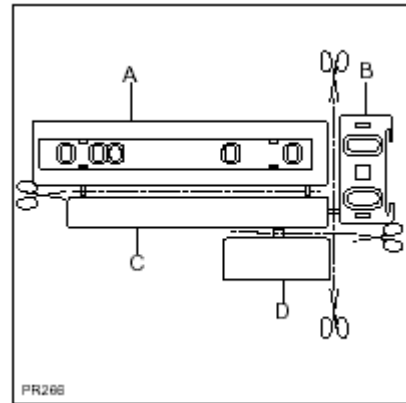


Fontos!

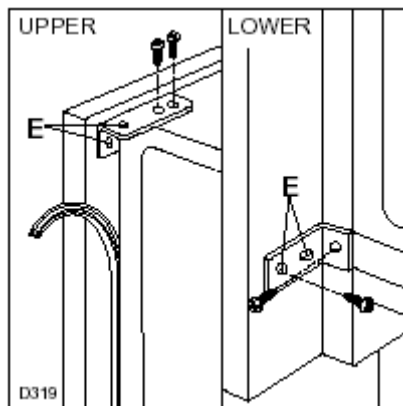
A készülék beépítése után is a csatlakozó dugónak könnyen elérhetőnek kell lennie, hogy a készülék bármikor leválasztható legyen az elektromos hálózatról.



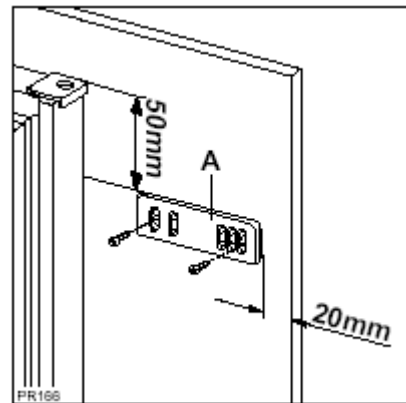
1. Rögzítse az oldalpanelt a készülék hátoldalához a rögzítő szerelővassal.



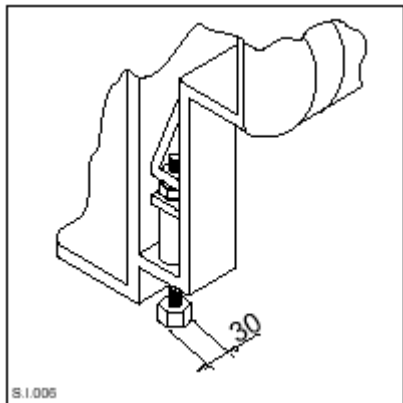
4. Az ábrán látható módon válassza le az A, B, C, D jelű részeket.



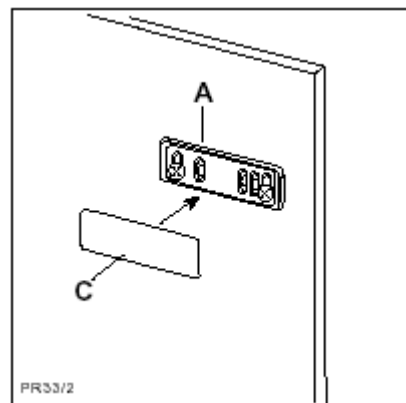
2. Rögzítse a készüléket felül, vagy oldalt a jobb- és baloldalon. A készülék rögzítéséhez a mellékelt tartóvasat (E) kell használni. Nyomja be a készülék és a bútor oldalfalai közé a fedőprofil.



5. Helyezze a tartósínt (A) fent a bútorajtó belső oldalára (lásd ábra) és jelölje be a külső furatok helyzetét. Az elkészített furatokon át csavarozza fel a tartósínt a mellékelt csavarokkal.

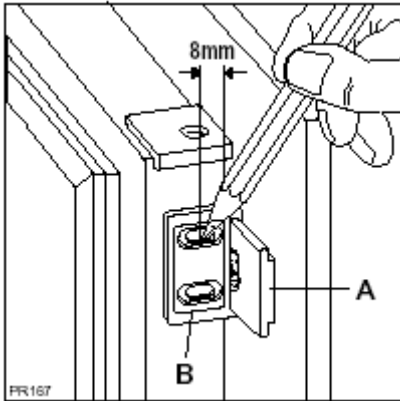


3. A készülék szabályozható lábakkal van kialakítva, hogy pontosan beilleszthető legyen a kívánt magasságba (max. 870 mm). Ezek a készülék négy alsó sarkán található.

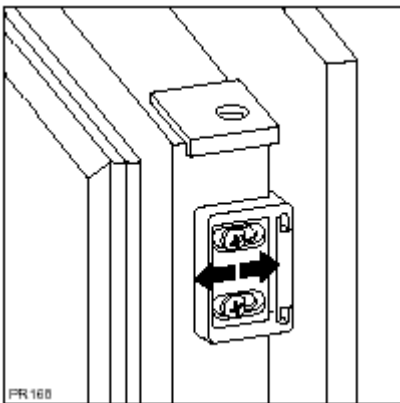


6. Nyomja be kattanásig a tartósínbe (A) a fedőprofil (C).

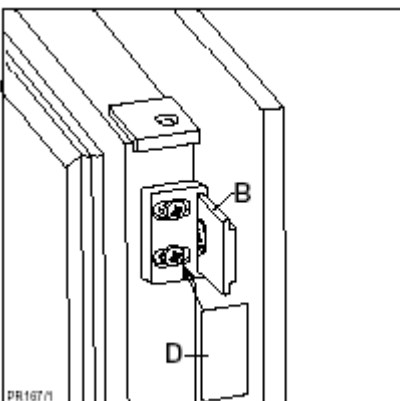
Megjegyzés:
 UPPER = FELSŐ
 LOWER = ALSÓ



7. Nyissa ki a készülék- és a bútorajtót is kb. 90°-ra. Helyezze a szögvasat (B) a tartósínbe (A). Tartsa össze az ajtókat és jelölje össze a furatokat (lásd ábra). Távolítsa el a szögvasat és készítse el az $\varnothing 2$ mm-es furatokat az ajtó szélétől 8 mm-re. Helyezze újra vissza a szögvasat a tartósínre és erősítse fel a mellékelt csavarokkal.



8. Adott esetben a pontos beállításhoz használja a hosszanti furatokat. A művelet végén ellenőrizze a készülék és az ajtóborítás megfelelő zárását.



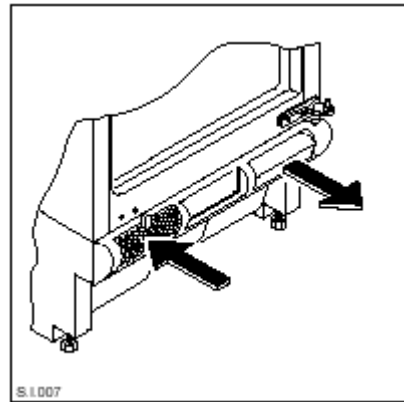
9. Nyomja be kattanásig a tartósínbe (B) a fedőprofil (D).

Lábazati szegély szerelése

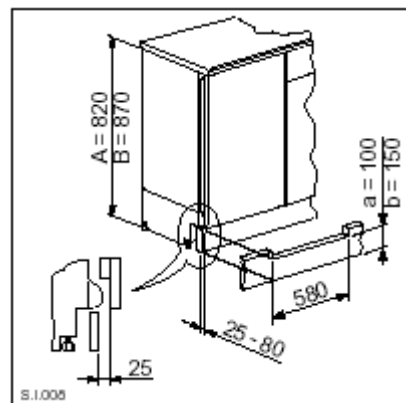


Fontos!

A készülék megfelelő működésének alapfeltétele az eredeti szellőzőrács használata.



- Az A=820 mm-es beépítési magasságnál és a=100 mm-es lábazati magasságnál a lábazati szegély nem változtatható meg. Ugyanez a helyzet a B=870 mm beépítési és b=150 mm-es lábazati magasságnál.
- Az a=100 mm-nél, b=150 mm-nél nagyobb lábazati magasságnál a készülék 580 mm szélességének közepén a fennmaradó magasságot ki kell vágni.
- Erősítse fel a lábazati szegélyt a konyhai sorba.



Fontos!

A lábazati szegélyt legalább 25 mm távolságra kell felszerelni az ajtótól.

MŰSZAKI ADATLAP

a háztartási hűtőszekrények, fagyasztók és ezek kombinációja villamos energia hatékonyságának jelöléséről szóló 1/1998.(I.12.) IKIM rendelet alapján.

Gyártó védjegye	Electrolux
Forgalmazó	Electrolux Lehel Kft. Háztartási Készülék, 1142 Budapest, Erzsébet királyné út 87.
A hűtőkészülék azonosító jele	ERU 13300
A hűtőkészülék kategóriája	hűtőszekrény fagyasztórekesszel
Méretek (magasság x szélesség x mélység) mm	815 x 560 x 538
Energiahatékonysági osztály (skála A-tól G-ig, ahol A - kisfogyasztás: G - nagyfogyasztás)	A
Villamos energiafogyasztás (kWh/év) (A mindenkori energiafogyasztás a hűtőkészülék használatától és elhelyezésétől függ.)	215
Friss élelmiszer tárolására szolgáló tér (5°C) nettó térfogata (liter)	97
A fagyasztott élelmiszer tárolására szolgáló tér nettó térfogata (liter)	18
Fagyasztott élelmiszer tárolására szolgáló tér csillagszám jele	négycsillagos
Fagyasztótér	kézi leolvasztású
Áramkimaradási biztonság (h)	12
Fagyasztási teljesítmény (kg/24h)	2
Klímaosztály	adattáblán található
Zajkibocsátás (dB)	37

Vevőszolgálat címe:
1142 Budapest, Erzsébet kir.-né út 87.