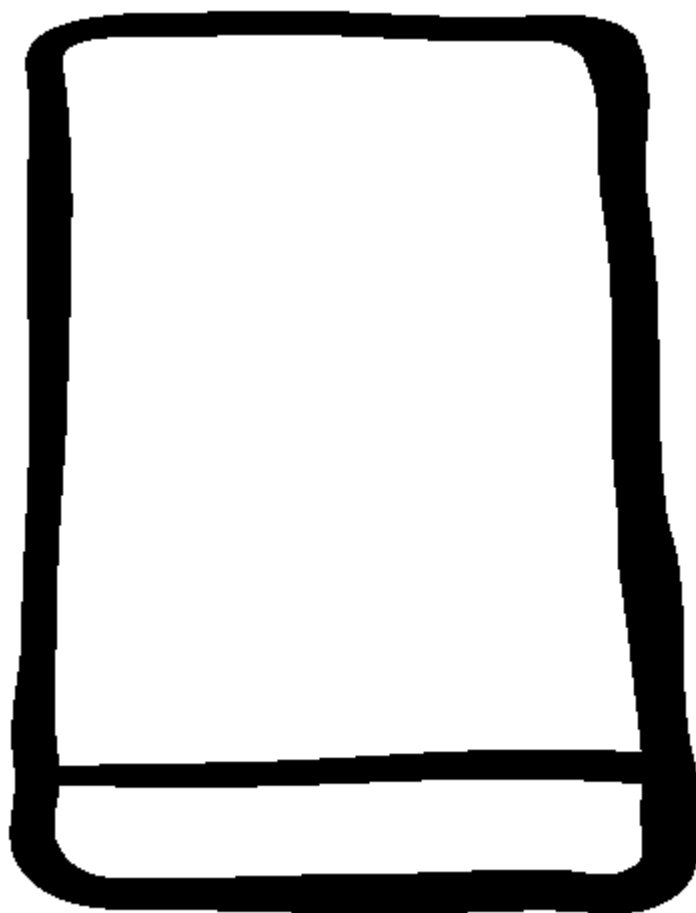


HŰTŐSZEKRÉNY HASZNÁLATI ÚTMUTATÓ



ERN 15500 / ERN 22501

 **Electrolux**

Biztonsági útmutatások

Mielőtt az új hűtőkészüléket üzembe helyezi - kérjük, hogy figyelmesen olvassa el ezt a Használati útmutatót.

A következőkben felsorolt figyelmeztetések és útmutatások az Ön és a készülék védelmét szolgálják, ezért kérjük, hogy mindig tartsa szem előtt az itt leírtakat.

A Használati útmutatót gondosan őrizze meg és ha a készüléket eladja, vagy elajándékozza - kérjük, hogy ezt a Használati útmutatót is adja át az új tulajdonosnak, hogy Ő is megfelelő információkat szerezhesen a készülék használatával kapcsolatban.

Biztonság a háztartásban

- A hűtő- és/vagy fagyasztószekrények az élelmiszerek tárolásához és/vagy lefagyasztásához alkalmasak.
- A felállítás előtt ellenőrizze, hogy a házhoz szállítás közben nem érte-e valamilyen sérülés a készüléket. Sérülés esetén forduljon a szállítást végző céghez.
- A készülék nehéz. A hátsó és alsó részén lévő éles fémszélek a mozgatás közben balesetet okozhatnak. Húzzon fel védőkesztyűt a készülék mozgatásánál és a felállításánál.
- Ha a készülék üzembe helyezéséhez a lakás elektromos hálózatában változtatásra van szükség, akkor azt kizárólag elektromos szakemberrel, szervizzel végeztesse el.
- Az elhelyezésnél ügyeljen arra, hogy a készüléket ne helyezze rá a csatlakozó vezetékre.
- A készülék üzembe helyezésével várjon legalább 2 órát, hogy a hűtőszer visszaáramolhasson a rendszerbe.

- Ne helyezzen semmiféle elektromos gépet (pl. fagyaltgép) a készülékbe.
- Szénsavtartalmú italokat ne tároljon a fagyasztóban, illetve a mélyhűtőben, mert könnyen szétrobbanhatnak.
- A fagyasztóból, illetve a mélyhűtőből kivett jégkockákat ne fogyassza el azonnal, mert az égéshez hasonló fagyási sérüléseket szenvedhet.
- Ne érintse meg nedves kézzel a mélyhűtött árukat, mert könnyen fagyási sérüléseket szenvedhet.
- A csatlakozó dugót soha ne a vezetéknel megrántva húzza ki a konnektorból. A hálózati vezeték sérülése rövidzárlatot, tüzet és/vagy áramütést okozhat.
- Üzemzavar esetén soha ne próbálja meg saját maga megjavítani a készüléket. Mindig forduljon a kijelölt szervizhez, vagy a Vevőszolgálathoz. A meghibásodott készülék javításához csak eredeti gyári pótalkatrészek használhatók.

Biztonság a gyermekek számára

- Az egyes csomagoló anyagok (pl. műanyag fólia, polisztirol) veszélyesek lehetnek a gyermekek számára. Fulladásveszély!
- Ha a készüléket kicselejtezi, akkor vágja le róla a csatlakozó vezetéket és tegye használhatatlanná az ajtózárat, hogy a játszó gyerekek ne zárhassák be magukat a készülékbe.



Környezetvédelem

- A kicselejtett készüléket nem szabad a háztartási szemétbe, vagy hulladéktelepre kidobni. Szállíttassa el a lakóhelye szerinti illetékes hulladékbegyűjtő helyre.

Tartalomjegyzék

Biztonsági útmutatások	2
Gondoskodás	3
Használat A használatba vétel előtt / Normáltér - Használatba vétel / Hőfokszabályzás	3
A normáltér kialakítása / Tanácsok	4
Fagyasztórekesz - Használatba vétel / A fagyasztórekesz kialakítása / Tanácsok	5
Karbantartás - Leolvasztás	5
Tisztítás / Belső világítás	6
Ha valami nem működik	7
Vevőszolgálat és pótalkatrészek	7
Üzembe helyezés – Felállítás / Elektromos csatlakoztatás	8
Az ajtó nyitásirányának megcserélése	9
Beépítés	10
Műszaki adatlap	13

Útmutatások a Használati útmutató olvasásához

Az alábbi szimbólumok megkönnyítik a Használati útmutató olvasását:



A készülék használatára vonatkozó biztonsági útmutatások.




Tanácsok a helyes használatához és a készülék optimális kihasználásához.



Információk a környezetvédelemhez.

Gondoskodás


Csomagoló anyagok

- A -szimbólummal jelölt anyagok újrahasznosíthatók.

>PE< = polietilén
>PS< = polisztirol
>PP< = polipropilén

A készülék csomagolásához használt anyagok és segédeszközök újrahasznosíthatók. A begyűjtő helyekre vonatkozó információt kérdezze meg az illetékes Környezetvédelmi Hivattaltól.

Gondoskodás az öreg készülékről

A terméken, vagy a csomagoláson található  szimbólum azt jelzi, hogy a termék nem kezelhető háztartási hulladékként.

Használat

A használatba vétel előtt

- Mielőtt a készüléket használatba veszi, ajánlatos a belső- és a külső részeket, valamint a tartozékokat langyos vízzel (kevés mosogatószerrel keverve) alaposan kitisztítani. A tisztítás után hagyja jól kiszáradni a készüléket.



Kérjük, hogy semmiféle súrolószert ne használjon, mert ezzel károsíthatja a készüléket.

A készüléket és a tartozékokat is védik a szállítás közben a sérülések ellen.

Minden ragasztószalagot és műanyag részt távolítson el a készülék belsejéből.

Normáltér

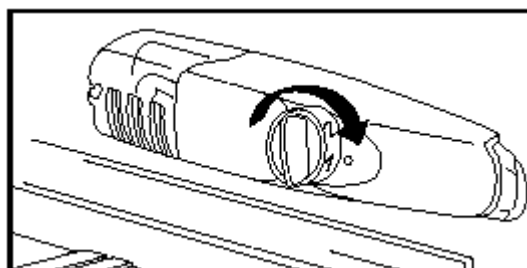
Használatba vétel

- Dugja be a csatlakozó dugót a fali konnektorba. Nyissa ki a hűtőszekrény ajtaját és az óramutató járásával megegyező irányba forgassa el a hőfokszabályzó gombot a "O" (STOP) pozícióról.

Ehelyett a terméket el kell szállítani az elektromos és elektronikai készülékek újrahasznosítására szakosodott megfelelő begyűjtő helyre.

Azzal, hogy gondoskodik ezen termék helyes hulladékba helyezéséről, segít megelőzni azokat a környezetre és az emberi egészségre gyakorolt potenciális kedvezőtlen következményeket, amelyeket ellenkező esetben a termék nem megfelelő hulladékkezelése okozhatna.

Ha részletesebb tájékoztatásra van szüksége a termék újrahasznosítására vonatkozóan, akkor kérjük, hogy lépjen kapcsolatba a helyi önkormányzattal, a háztartási hulladékok kezelését végző szolgálattal, vagy azzal a bolttal, ahol a terméket vásárolta.



- A készülék most bekapcsol. A készülék hűtésének a kikapcsoláshoz forgassa a hőfokszabályzó gombot a "O" szimbólumra.

Hőfokszabályzás

A hőfokszabályzó gombja a normáltér jobboldalán található. A helyes hűtési hőmérséklet beállításánál vegye figyelembe az alábbi szempontokat:

- a környezeti hőmérsékletet,
- az ajtónyitogatások gyakoriságát,
- a behelyezett élelmiszerek mennyiségét,
- a készülék felállításának helyét (szellőzés).

A hőmérséklet szabályzása automatikusan történik.

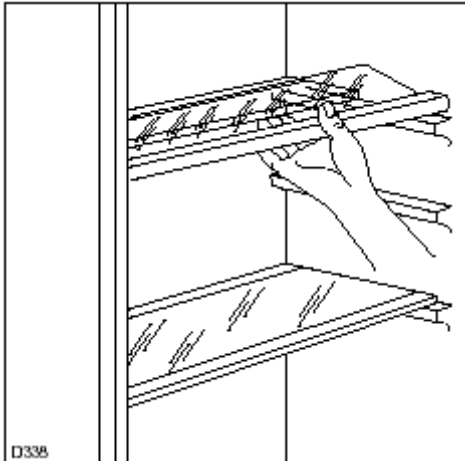
- „1”-es pozíció = legmelegebb hőmérséklet
- „6”-os pozíció = leghidegebb hőmérséklet
- „0” pozíció = hűtés kikapcsolva

A legtöbb esetben a közepes beállítás a legmegfelelőbb.

A normáltér kialakítása

Tároló polcok

- A könnyebb tisztításhoz a felső tároló rekesz kivehető a helyéről.
- A különböző nagyságú élelmiszer csomagok tárolásához a tároló polcok különböző magasságba állíthatók be.
- Ehhez húzza ki előre addig a tároló polcot, amíg elől és hátul is megdönthető nem lesz és húzza ki.

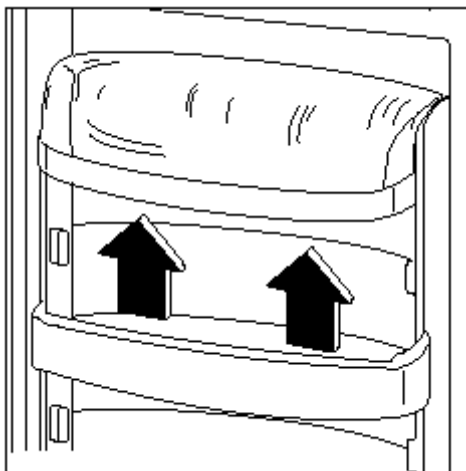


- Egy másik magasságba való behelyezést a fentiekkel fordított sorrendben kell elvégezni,



A zöldségtároló dobozok és az üvegtároló fölött lévő üveglapot mindig ebben a helyzetben kell tartani, hogy megfelelő legyen a levegő cirkulálása.

- Az ajtó belső oldalán lévő tároló rekesz magassága állítható.
- Nyomja fokozatosan a tároló rekeszt a nyíl irányába, amíg szabadon mozgatható nem lesz, majd helyezze át a kívánt magasságba.



Tanácsok



Energiatakarékosság

- Nem szabad a készüléket közvetlenül fűtőtest, vagy egyéb hőforrás mellé állítani. A magas környezeti hőmérséklet miatt hosszabb ideig fog üzemelni a kompresszor. Kérjük, hogy tanulmányozza át a „Felállítás” c. fejezetet.
- Az ajtót mindig csak a legszükségesebb ideig hagyja nyitva.
- Magasabb környezeti hőmérsékleten a legmagasabb hűtési fokozat beállítása és jelentős élelmiszer mennyiség hűtése mellett a készülék folyamatos üzemelésre kapcsolhat, ami a hátsó falon dér- és jégképződést eredményez. Ilyen esetben a hőfokszabályzót állítsa melegebb hűtési fokozatra, hogy az automatikus leolvasztás működésbe léphessen és csökkenjen az energiafogyasztás.
- Soha ne helyezzen be meleg ételeket a készülékbe. A meleg ételeket hagyja kihűlni.
- A mélyhűtött ételeket a felolvasztáshoz helyezze be a normáltérbe, mert így a hűtéshez felhasználható a csomagokban meglévő hideg.
- A kondenzátort (a készülék hátoldalán lévő fekete rácsot) porszívóval, vagy puha kefével kell időnként megtisztítani.



Helyes hűtés

- Soha ne helyezzen meleg élelmiszereket, vagy párolgó folyadékokat a hűtőszekrénybe.
- Takarjon le, illetve csomagoljon be minden élelmiszert - különösen akkor -, ha az erős illatú.
- Úgy helyezze el az élelmiszereket, hogy a levegő szabadon cirkulálhasson körülöttük.

Álljon itt néhány praktikus tanács:

- A **húsféléket** (minden fajta) műanyag fóliába csomagolva kell a zöldségtároló feletti üvegpolcra elhelyezni. **Ezen a helyen a húsok 1-2 napig tárolhatók.**
- A **meleg ételeket, vagy a gőzölgő folyadékokat** csak a szobahőmérsékletre való lehűlésük után és letakarva szabad bepakolni a készülékbe. Ezek bármelyik polcra betehetők.
- A **gyümölcsöket és a zöldségeket** - tisztítás és szárítás után - a zöldségtároló fiókban kell tárolni.
- A **vajat és a sajtféléket** külön tartókban, vagy alu-, illetve műanyag fóliába csomagolva pakolja be, hogy megakadályozza a levegővel való érintkezést.
- A **tej** zárt dobozban az ajtó belső oldalán lévő rakodópolcra állítva kell behelyezni.
- **Banánt, burgonyát, hagymát és fokhagymát csomagolás nélkül ne tároljon a normáltérben.**

Fagyasztórekesz

Használatba vétel

- A hőfokszabályzó gomb szabályozza a normálteret és a fagyasztórekeszt is.
- Élelmiszerek lefagyasztásához nem szükséges a hőfokszabályzó gomb szokásos normál beállítását megváltoztatni.
- Hosszabb üzemszünet után, vagy a készülék első bekapcsolásánál azonban a mélyhűtött élelmiszerek bepakolása előtt a hőfokszabályzó gombbal a legmagasabb pozíciót kell kiválasztani. Kb. 2 óra múlva a gombot vissza kell forgatni a szokásos közepes állásba.

A fagyasztórekesz kialakítása

Jégkocka készítés

A készüléknek egy, vagy több jégkocka készítésére alkalmas tálkája van, amit vízzel feltöltve be kell állítani a fagyasztórekeszbe.



Kérjük, hogy ne használjon semmiféle fémtárgyat a jégkocka tálka eltávolításához.

Karbantartás



Minden tisztítási és karbantartási munka megkezdése előtt ki kell húzni a csatlakozó dugót a konnektorból.



Ennek a készüléknek a hűtőrendszere szénhidrogént tartalmaz. Ennek megfelelően a karbantartását és az utántöltését is csak szakképzett személy, szerviz végezheti.

Leolvasztás

Normáltér

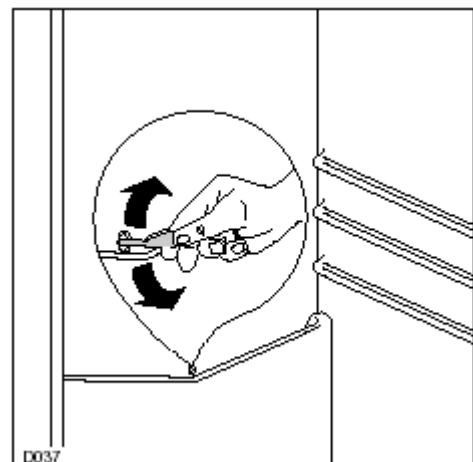
- A készülék belső falán képződő dér- és jég réteg bizonyos időszakonként – a kompresszor állásidejében - automatikusan leolvad. Az olvadékvíz az elvezető nyíláson át kifolyik a készülékből és a hátsó részen (a kompresszor fölött) lecsöpögve elpárolog.

Tanácsok



Lefagyasztás és mélyhűtés

- A lefagyasztás előtt ossza fel kisebb adagokra az élelmiszereket, hogy gyorsabb legyen a lefagyasztási folyamat és így adott esetben mindig csak a szükséges adagot kell felolvasztani.
- Az élelmiszereket légmentesen csomagolja be alu-, vagy műanyag fóliába.
- El kell kerülni, hogy a bepakolt friss élelmiszerek közvetlenül érintkezhessenek a már lefagyasztott árukkal, mert így megakadályozható, hogy azok megolvadhassanak.
- Vigyázzon arra, hogy a fagyasztóból kivett jégkockák könnyen az égéshez hasonló fagyási sérüléseket okozhatnak.
- Célszerű az egyes ételcsomagokra felírni a lefagyasztási dátumot, mert így könnyen ellenőrizheti az eltarthatósági időt.
- Az élelmiszer megvásárlása, hazaszállítása és tárolása között mindig a lehető legrövidebb idő teljen el.
- **Ne helyezzen be a fagyasztórekeszbe szénsavtartalmú italokat, mert ezek felrobbanhatnak.**
- Az egyszer már felengedett élelmiszerek gyorsan megromlanak, ezért azokat nem szabad ismét lefagyasztani.

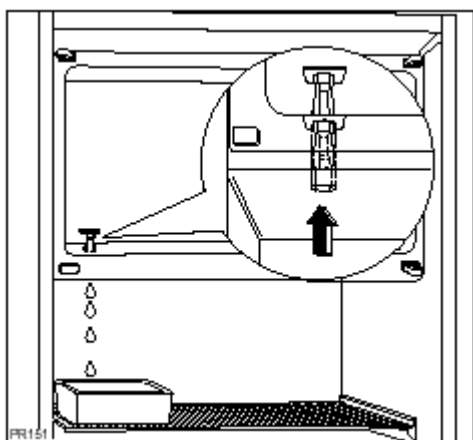


Fagyasztótér

- A dérréteget egy műanyag jégkaparóval távolítsa el.
- Ha a fagyasztórekeszben a jégréteg vastagabb, mint 5 mm, akkor a készüléket le kell olvasztani.

A teljes leolvasztást az alábbiak szerint kell elvégezni:

- Pakolja ki a mélyhűtött ételcsomagokat, csomagolja be őket többrétegű újságpapírba és letakarva egy hűvös helyen tárolja.
- Állítsa a hőfokszabályzó gombot a „O”-pozícióra és húzza ki a csatlakozó dugót a fali konnektorból.
- Hagyja nyitva az ajtót. Helyezzen egy edényt az első rakodó rácsra a kifolyó nyílás alá. A képen látható módon távolítsa el a dugót.



- A leolvasztási folyamat végén jól szárítsa ki a fagyasztótérrel és helyezze be ismét a dugót.
- A leolvasztás után alaposan tisztítsa ki a belső részeket.
- Helyezze vissza az élelmiszereket és helyezze újra üzembe a készüléket.



Soha ne használjon fémből készült tárgyakat a jégréteg eltávolításához, mert ezek károsíthatják a készüléket.

Soha ne használjon mechanikus, vagy más szereket a leolvasztás meggyorsításához azon kívül, mint amit a gyártó cég ajánl.

Tisztítás



Kérjük, hogy soha ne használjon súrolószert a tisztításhoz, mert az károsíthatja a készüléket.

Soha ne használjon fémből készült tárgyat a tisztításhoz, mert az károsodást okozhat.

A készülék belső terét langyos vízzel és semleges hatású tisztítószerrel kell elvégezni.

Az alapos tisztítás után hagyja jól kiszáradni a készüléket.

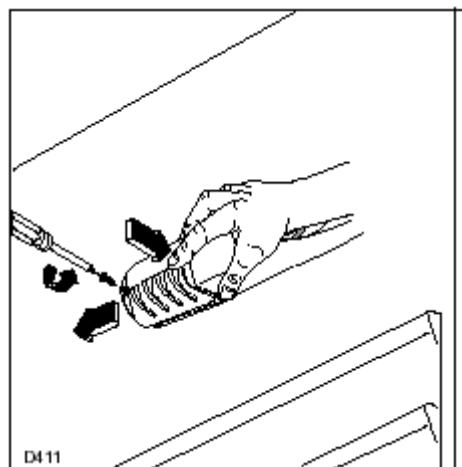
A készülék biztonságos üzemeltetéséhez évente legalább egyszer le kell szerelni a lábazati rácsot és egy porszívóval meg kell tisztítani a levegőjáratokat, valamint a hátoldalon lévő kondenzátort és kompresszort.

Üzemen kívül helyezés

- Kapcsolja ki a készüléket és húzza ki a csatlakozó dugót a fali konnektorból. Pakolja ki az élelmiszereket a készülékből és tisztítsa meg a készüléket.
- A megfelelő szellőzés biztosításához, illetve a kellemetlen szagosodás elkerülése érdekében résznyire hagyja nyitva az ajtót.

Belső világítás

- A normáltérben lévő belsőtéri izzó cseréjének megkezdése előtt ki kell kapcsolni a készüléket és le kell választani az elektromos hálózatról.
1. Csavarja ki a lámpafedelelet rögzítő csavart.
 2. A lámpafedelelet távolítsa el az ábrán látható módon, közben nyomja meg.
 3. Cserélje ki a kiégett izzót egy ugyanolyan teljesítményű új izzóra.



Ha valami nem működik

Amennyiben a készülék használata során működési zavarok jelentkeznének - kérjük, hogy mielőtt a szervizhez fordul, először ellenőrizze az alábbiakat.

Üzemzavar	Segítség
A készülék hűtése nem elégséges.	Forgassa hidegebb hőmérsékletre a forgógombot. Az élelmiszereket úgy kell elhelyezni, hogy a hideg levegő cirkulálása biztosítva legyen. Zárja be rendesen az ajtót. Túl magas a környezeti hőmérséklet.
A készülék hűtése túl erős.	Forgassa melegebb hőmérsékletre a forgógombot.
A kompresszor állandóan üzemel.	Forgassa alacsonyabb pozícióba a forgógombot. Túl magas a környezeti hőmérséklet. Ügyeljen arra, hogy a lábuzatnál és a hátsó részen lévő szellőző nyílások ne legyenek lefedve, vagy letakarva. Az utolsó 24 órában nagyobb mennyiségű élelmiszert helyezett be a készülékbe. Az ajtót csak addig hagyja nyitva, ameddig éppen szükséges.
Víz található a normáltérben.	A készülék belső részén lévő olvadékvíz kifolyó nyílás eltömődött. Tisztítsa ki a nyílást, például egy műanyag szívószállal.
Zajok	A hűtőkészülékek jellegzetes zajokat keltenek. Ha a hűtőfolyadék beáramlik a vékony csövekbe, akkor bugyborékoló, vagy éles hangok hallhatók. A kompresszor be-, vagy kikapcsolása közben egy kattánós hang lesz hallható. A zajokat a környező bútorzat gondos megtervezése befolyásolhatja.

Vevőszolgálat és pótalkatrészek

A meghibásodott készülék javítását, beleértve a csatlakozó vezeték cseréjét is, csak a jótállási jegyben kijelölt szerviz végezheti.

Üzemzavar esetén, ha a jótállási jegyben feltüntetett szervizhez fordul, akkor a bejelentéskor adja meg a:

- Modelljelzést
- Gyártási számot (PNC)
- Sorozatszámot (S-No)

Ezeket az adatokat a készülék adattáblája tartalmazza, amely a készülék belső oldalának baloldali részén található. Azért, hogy ezek az adatok mindig kéznél legyenek, célszerű ide feljegyezni őket.

Műszaki adatok

A műszaki adatokat a készülék baloldali belső oldalán található adattábla tartalmazza.



Áramszünet idején ne nyissa ki a fagyasztórekesz ajtaját. A lefagyasztott élelmiszerek nem romlanak meg, ha csak egy rövid ideig (12 óra) tart az áramkimaradás és a készülék tele van. Ha ez nem áll fenn, akkor a lefagyasztott élelmiszereket rövid időn belül fel kell használni (a lefagyasztott élelmiszerek hőmérsékletének megemelkedése lerövidíti az eltarthatósági időt).

Üzembe helyezés



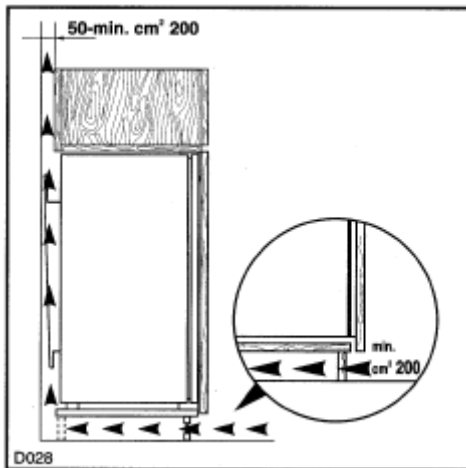
A felállítás előtt ellenőrizze, hogy a házhoz szállítás közben nem érte-e valamilyen sérülés a készüléket. Sérülés esetén forduljon a szállítást végző céghez.

- A készülék üzemelése alatt a hátoldalán található kompresszor és az elpárologtató erősen felforrósodnak. Biztonsági okból ezért mindig biztosítani kell a megfelelő szellőzést. Lásd a Felállítási útmutatások c. fejezetet.
- **Fontos:** A megsérült csatlakozó vezetéket csak elektromos szakember, szerviz cserélheti ki egy speciális, eredeti gyári vezetékre.

Felállítás

- A készüléket nem szabad közvetlenül fűtőtest, vagy más hőforrás közvetlen közelében felállítani.
- Ne állítsa fel a készüléket közvetlen napsütésnek kitett helyre sem.
- A készülék oldalainál is biztosítani kell a megfelelő szellőzést.
- A készülék elhelyezésénél be kell tartani a szellőzésre vonatkozó minimális szabad keresztmetszeteket (ábra).

Figyelem: A szellőző nyílásokat mindig tisztán kell tartani.



A hátsó beépített szekrénynél is biztosítani kell a következő méretekkel rendelkező szellőzőjáratot:

Mélység: 50 mm
Szélesség: 540 mm

A készülék klímaosztályba sorolását a belső tér baloldalán található adattábla tartalmazza. Az alábbi táblázat azt mutatja, hogy melyik klímaosztályú készülék milyen környezeti hőmérséklet-tartományban üzemeltethető.

Klímaosztály	Környezeti hőmérséklet
SN	+10-től 32°C-ig
N	+16-től 32°C-ig
ST	+18-től 38°C-ig
T	+10-től 43°C-ig

Ha ezt a készüléket más környezeti hőmérsékleten üzemeltetik, mint ami az adattáblán megadott klímaosztálynak megfelel, akkor nem garantálható a fagyasztórekeszben tárolt áruk megfelelő minőségű tárolása. Ilyen esetben előfordulhat, hogy a lefagyasztott élelmiszerek meglehetősen gyorsan megromlanak, ezért ezeket minél gyorsabban fel kell használni.

Elektromos csatlakoztatás

A készülék csatlakoztatása előtt ellenőrizze, hogy a készülék adattábláján megadott feszültségérték és frekvencia megegyezik-e az Ön lakhelyén lévő adatokkal.

A normál feszültség értéktől való ± 6 %-os eltérés még megengedett.



Fontos!

A készüléket csak az előírásoknak megfelelő földelt konnektorba szabad csatlakoztatni.

Amennyiben a helyiségben nincs megfelelő földelt konnektor, akkor elektromos szakemberrel, szervizzel szereltesse egyet a készülék közelébe.

A fenti előírások be nem tartásából eredő károkért a gyártó minden felelősséget elhárít magától.

Az érintésvédelmi előírások figyelmen kívül hagyása az áramütés kockázatával jár!

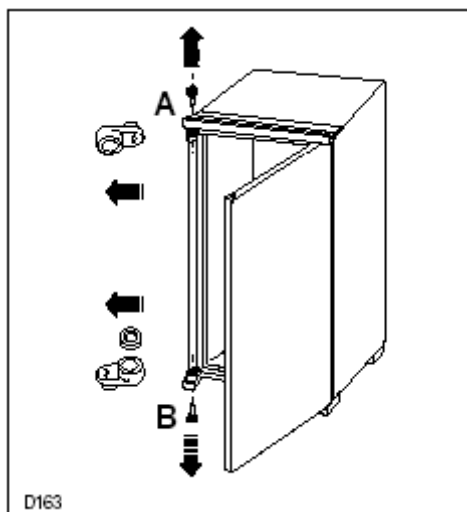


Fontos!

A készülék felállítása után is biztosítani kell a csatlakozó dugó gyors és könnyű elérhetőségét.

Az ajtó nyitásirányának megcserélése

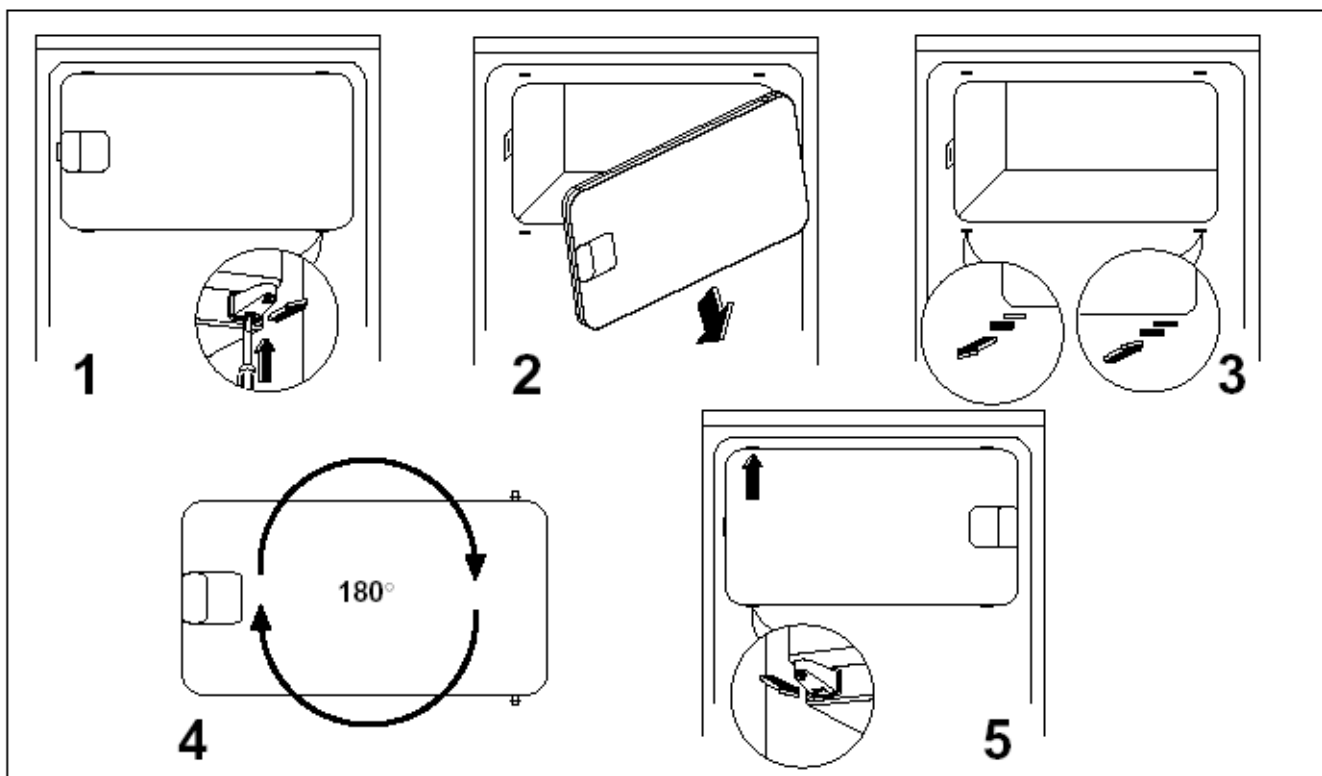
A készüléket a szállításkor az ajtó mindkét oldalán biztosítással látták el. A nyitás irányi oldalán fent és lent távolítsa el a zsanércsapokat.



Figyelem!

Alacsony környezeti hőmérséklet esetén (pl. télen) előfordulhat, hogy nem fog zágni megfelelően az ajtó tömítés. Egy bizonyos idő eltelte után azonban a tömítés automatikusan visszanyeri eredeti formáját. Ha ezt a folyamatot fel szeretné gyorsítani, akkor a szerelés után meleg levegővel, például egy hajszárítóval óvatosan melegítse fel a tömítést.

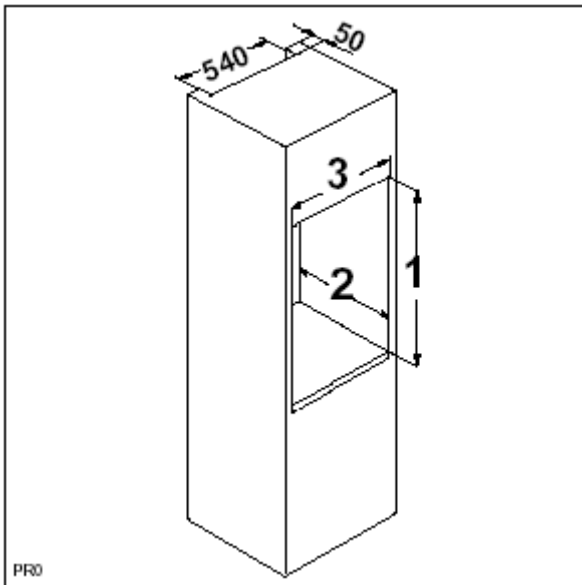
A fagyasztórekesz ajtó nyitásirányának megcserélése



Beépítés

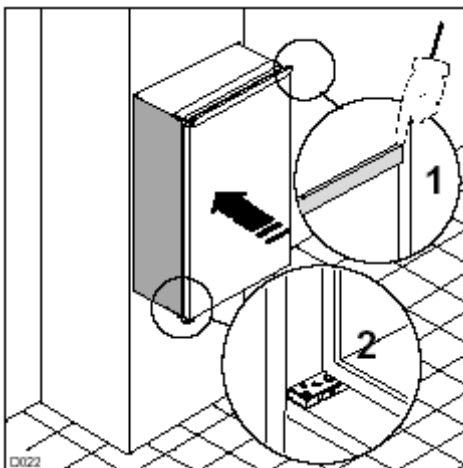
Beépítési méretek

	ERN 15500	ERN 22501
Magasság	880 mm	1225 mm
Mélység	550 mm	550 mm
Szélesség	560 mm	560 mm

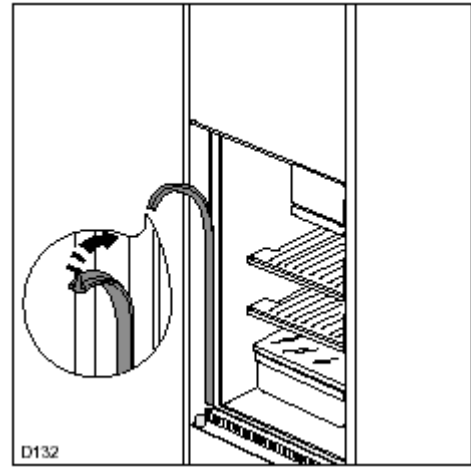


A hátsó beépített szekrényénél is biztosítani kell a következő méretekkel rendelkező szellőzőjáratot:

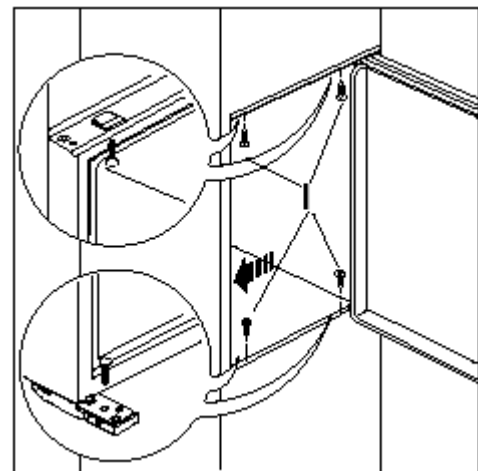
Mélység: 50 mm
Szélesség: 540 mm



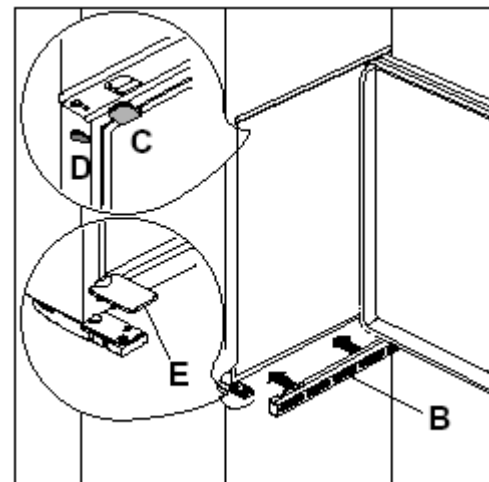
1. Tolja be addig a készüléket a mélyedésbe, amíg a szegélyléc (1) fent a bútornál egybe nem esik a bútornal és az ajtó nyitási oldalán lévő zsanér elülső széle beáll a beépítési mélyedés oldalsó falához (2).



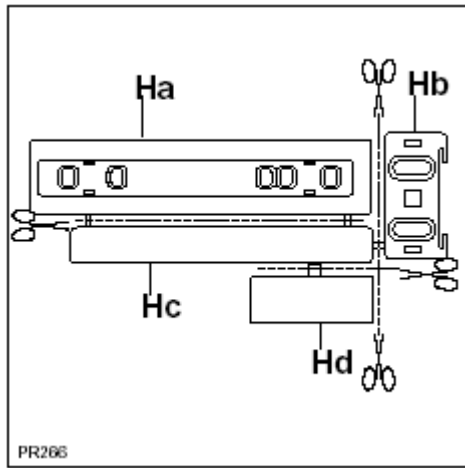
2. A képen látható módon ragassza fel a készüléknél a fedőprofil.



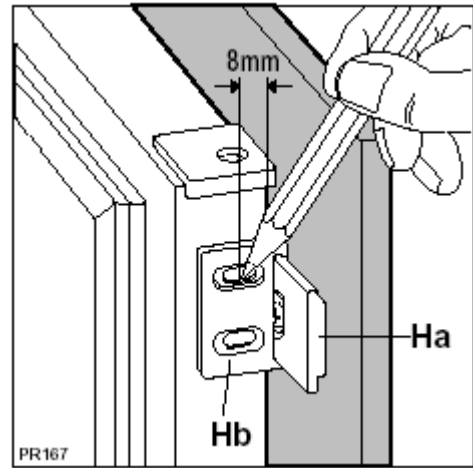
3. Nyissa ki az ajtót és tolja be az oldalaknál a készüléket a mélyedésbe. Rögzítse a készüléket a mellékelt 4 db csavarral (I).



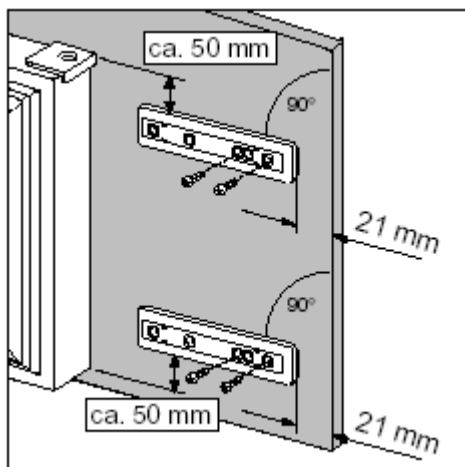
4. Pattintsa be a szellőzőrácsot (B) és a zsanérfedőt (E). A készülékhez mellékelt műanyag dugókat (C-D) nyomja be a felerősítő- és zsanérfuratokba.



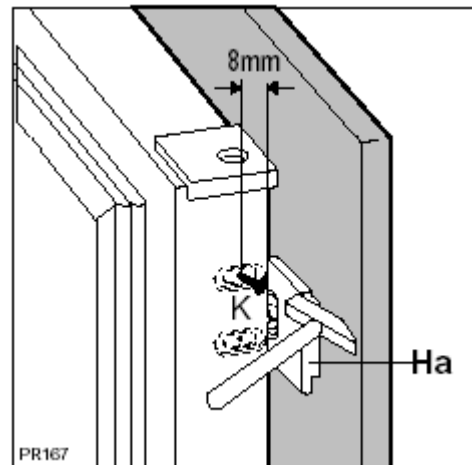
5. Az ábrán látható módon vágja ki a Ha, Hb, Hc és Hd jelű részeket.



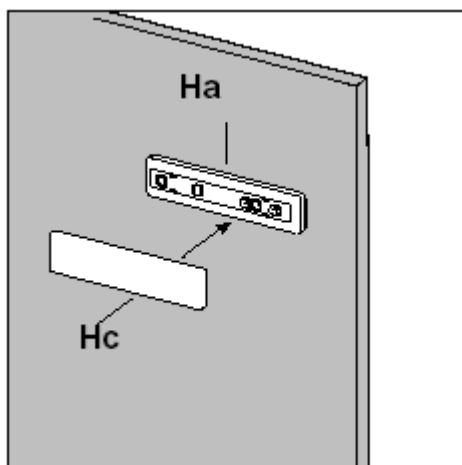
8. Nyissa ki a készülék- és a bútor ajtaját is kb. 90°-ra. Helyezze a szögvasat (Hb) a tartósínbe (Ha). Tartsa össze a készülék- és a bútor ajtaját és jelölje össze a furatokat (lásd ábra).



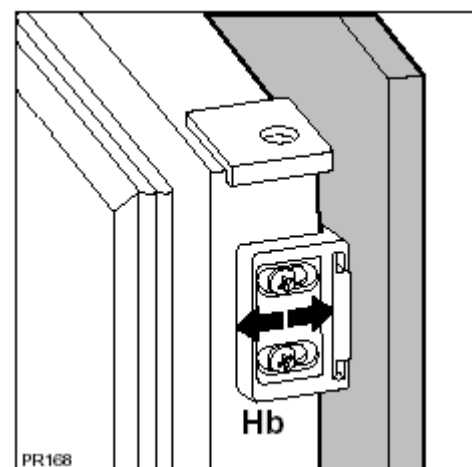
6. Helyezze a tartósíneket a bútorlap belső oldalának az alsó és felső részére (lásd ábra) és jelölje be a külső furatok helyzetét. Az elkészített furatokon át csavarozza fel a tartósínt a mellékelt csavarokkal.



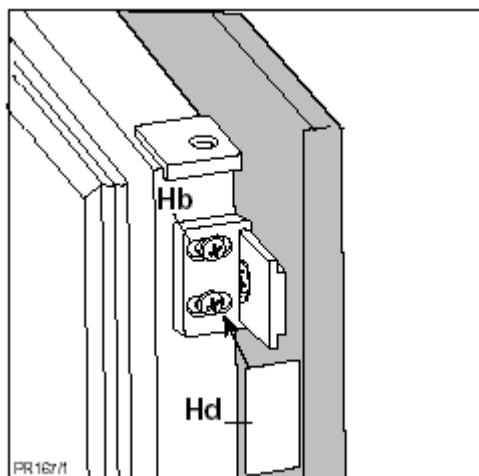
9. Távolítsa el a szögvasat és az ajtó szélétől 8 mm-re egy rajztűvel (K) jelölje be a furatok helyét.



7. Nyomja be kattanásig a tartósínbe (Ha) a fedőprofil (Hc).



10. Helyezze újra vissza a szögvasat a tartósínre és erősítse fel a mellékelt csavarokkal. Adott esetben a pontos beállításhoz használja a hosszanti furatokat. A művelet végén ellenőrizze a készülék és az ajtóborítás megfelelő zárását.




11. Nyomja be kattanásig a szögvasba (Hb) a fedőprofil (Hd).

MŰSZAKI ADATLAP

a háztartási hűtőszekrények, fagyasztók és ezek kombinációja villamos energia hatékonyságának jelöléséről szóló 1/1998.(I.12.) IKIM rendelet alapján.

Gyártó védjegye	ELECTROLUX	ELECTROLUX
Forgalmazó	Electrolux Lehel Kft. Háztartási Készülék, 1142 Budapest, Erzsébet királyné út 87.	Electrolux Lehel Kft. Háztartási Készülék, 1142 Budapest, Erzsébet királyné út 87.
A hűtőkészülék azonosító jele	ERN 15500	ERN 22501
A hűtőkészülék kategóriája	Hűtőszekrény	Hűtőszekrény
Energiahatékonysági osztály (skála A-tól G-ig, ahol A - kislevegyszás: G - nagyfogyasztás)	A+	A+
Villamos energiafogyasztás (kWh/év) (A mindenkori energiafogyasztás a hűtőkészülék használatától és elhelyezésétől függ.)	193	219
Friss élelmiszer tárolására szolgáló tér (5°C) nettó térfogata (liter)	123	193
Fagyasztótér nettó térfogata (liter)	17	17
Fagyasztóteljesítmény (kg/24h)	2	2
Visszamelegedési idő (áramkimaradási biztonság) – (h)	12	12
Klímaosztály	adattáblán található	adattáblán található
Zajtjeljesítmény szint (dB/A)	38	38

	<p>Ez a készülék megfelel a következő EG irányelveknek:</p> <ul style="list-style-type: none"> – 73/23/EWG - (1973.02.19.) - kislevegyszási irányelv alapján az egyes villamosági termékek biztonsági követelményeiről és az azoknak való megfelelésértékeléséről szóló 79/1997. (XII.31.) IKIM rendelet, – 89/336/EWG - (1989.05.03.) - EMC-irányelv (a 92/31/EWG változással bezárólag) alapján az elektromágneses összeférhetőségről szóló 31/1999. (VI.11.) GM-KHVM együttes rendelet, – 93/68/EWG - (1993.07.22.) - CE-jelölés irányelv
---	---

Vevőszolgálat címe:
1142 Budapest, Erzsébet kir.-né út 87.