



használati útmutató

Kerámiaüveg-főzőlap

We were thinking of you
when we made this product

<http://www.markabolt.hu>

Üdvözöljük az Electrolux világában

Köszönjük, hogy ezt a kiváló minőségű terméket választotta az Electroluxtól, mely reményeink szerint sok örömet okoz majd Önnek. Az Electrolux célja, hogy minőségi termékek széles választékát kínálja, amely kényelmesebbé teszi az Ön életét. Az útmutató borítóján néhány példát is talál erre. Kérjük, szánjon rá néhány percet, és tanulmányozza át ezt az útmutatót, hogy élvezhesse az új készülék előnyeit. Mi annyit ígérhetünk, hogy ez a készülék könnyű kezelhetősége révén meg fogja könnyíteni mindennapjait. Sok szerencsét!

Tartalomjegyzék

Biztonsági tudnivalók	5
A készülék leírása	7
A készülék kezelése	9
Sütési és főzési tippek	10
Tisztítás és gondozás	13
Mit tegyünk, ha ...?	15
Ártalmatlanítás	16
Szerelési útmutató	17
Beszerelés	18
Garancia/Vevőszolgálat	23
Szerviz	26

A felhasználói kézikönyvben az alábbi szimbólumokat használjuk:



Fontos információk, amelyek személyes biztonságát szolgálják, illetve információk arra vonatkozóan, hogyan előzheti meg a készülék károsodását.



Általános információk és tanácsok



Környezetvédelmi információk



Biztonsági tudnivalók



Kérjük, vegye figyelembe az alábbi tudnivalókat, ellenkező esetben ugyanis a garanciális igény nem érvényes.



A készülék az alábbi európai uniós irányelveknek felel meg:

- az egyes villamossági termékek biztonsági követelményeiről és az azoknak való megfelelésről szóló 79/1997.(XII.31.) IKIM rendelet a 73/23/EEC kitesztelési irányelv alapján,
- az elektromágneses összeférhetőségről szóló 31/1999.(VI.11.) GM-KHVM együttes rendelet a 89/336/EEC EMC irányelv alapján,
- az egységes megfelelési jelölés használatáról szóló 208/1999.(XII.26.) Korm. rendelet a 93/68/EEC CE jelölésre vonatkozó irányelv alapján.

Rendeltetészerű használat

- A készülék csak háztartásban történő főzésre, sütésre használható.
- A készüléket nem szabad munka vagy tárolófelületként használni.
- A készülék átalakítása vagy módosítása tilos.
- Ne tegyen a készülékre illetve ne tároljon a készülék közelében éghető folyadékot, könnyen gyúlékony anyagot vagy elolvadó tárgyat (pl. fólia, műanyag, alumínium).

Gyermekek biztonsága

- A kisgyermeket tartsa távol a készüléktől.
- Nagyobb gyermeket csak felnőtt felügyelete mellett és útmutatásával dolgozzanak a készülékkel.

Általános biztonsági tudnivalók

- Az új készüléket csak megfelelően képzett és feljogosított szakember szerelheti és csatlakoztathatja.
- A beépíthető készülékek csak szabványos, megfelelő szekrénybe és munkalapba építhetők be.
- A készüléket meghibásodása vagy a kerámiaüveg sérülése esetén (törés, repedés) áramútás elkerülése érdekében ki kell kapcsolni, a villamos hálózatról le kell választani.
- A készüléket csak megfelelően képzett és arra feljogosított szakember javíthatja.

Biztonság használat közben

- Távolítsa el a kerámiaüvegről a matricákat és fóliákat.
- A készülék figyelmetlen használata égési sérülés veszélyével jár.
- Villamos készülékek vezetőkeit nem érhetnek a készülék forró felületére illetve a forró edényhez.
- A túlhevített zsír és olaj könnyen meggyullad. Ne hagyja felügyelet nélkül a zsír vagy olaj használatával járó főzési ill. sütési folyamatokat (pl. hasábburgonya).
- Minden használat után tisztítsa meg a főzőzónákat.

Biztonság tisztítás közben

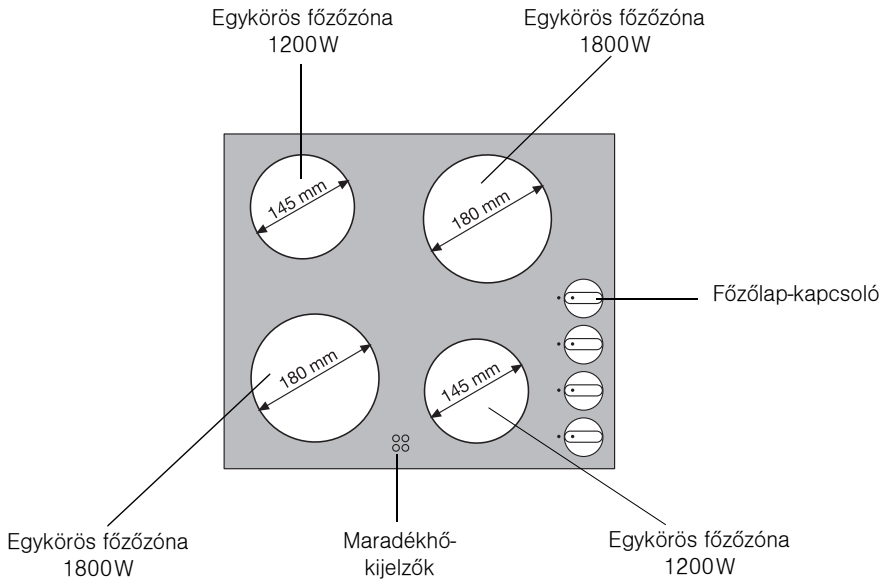
- A sütő csak kikapcsolt és kihűlt állapotban tisztítható!
- A készülék gőzsugárral vagy nagy nyomású tisztítóval történő tisztítása biztonsági okokból tilos.

Így előzheti meg a készülék sérülését

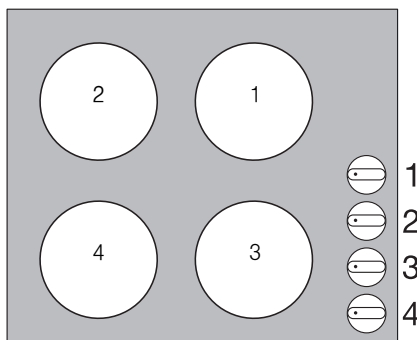
- A leeső tárgyak megrongálhatják a kerámiaüveget.
- A főzőedénnyel való ütközés megsértheti a kerámiaüveg peremét.
- Az öntött vasból, alumíniumöntvényből készült vagy sérült fenekű edények eltoláskor megkarcolhatják a kerámiaüveget.
- Az olvadékony tárgyak és a kifutó folyadék beéghet a kerámiaüvegbe, ezért azonnal el kell távolítani.
- Ne melegítsen üres fazekakat és lábasokat. Ez sérülést okozhat a főzőedényben vagy az üvegkerámiában.
- Üres edénnyel vagy edény nélkül ne használja a főzőzónákat.

A készülék leírása

A főzőlap



A főzőlapkapcsoló kiosztása



Főzőlapkapcsoló

A főzési teljesítmény 1 és 12 között fokozat nélkül állítható.

1	minimális teljesítmény
12	maximális teljesítmény
0	Ki állás

Maradékhő-kijelző

Amint a megfelelő főzőlap forró, a maradékhő-kijelző kigyullad.



Figyelem! A maradékhő égésveszélyes. A főzőzónáknak kikapcsolás után egy kis időre van szükségük, míg lehűlnek. Figyelje a maradékhő-kijelzőt.





A maradék hő ételek felolvasztására és melegen tartására használható.

A készülék kezelése



A főzőzóna bekapcsolásakor rövid ideig búghat. Ez a kerámiaüveg-főzőzónák sajátossága, sem a készülék működését, sem élettartamát nem korlátozza.

Főzési fokozat beállítása

Főzési fokozat	Főzőlapkapcsoló	Kapcsoló állása
növelés	az óramutató járásával megegyező irányba 	1 - 12
csökkentés	az óramutató járásával ellentétes irányba 	12 - 1
kikapcsolás	fordítsa a kapcsolót Ki állásba	0

1. Előfőzéshez/elősütéshez magas főzési fokozatot válasszon.
2. Amint gőz képződik, vagy a zsiradék forró, állítson be alacsonyabb főzési fokozatot.
3. A főzés befejezéséhez forgassa a kapcsolót a Ki állásba.



Az egykörös főzőzónák főzőlapkapcsolói jobbra és balra is elfordíthatók.

Sütési és főzési tippek



Akrilamiddal kapcsolatos tudnivalók

A legújabb tudományos ismeretek alapján az élelmiszerek intenzív barnulása, különösen keményítőt tartalmazó termékek esetében az akrilamid által egészségügyi kockázatot hordoz. Ezért azt ajánljuk, hogy alacsony hőfokon süssön, és az ételeket ne pirítsa túl.

Főzőedény

- A jó főzőedény az edény fenekéről ismerhető fel. Az edény fenéke a lehető legvastagabb és legsimább legyen.
- A zománcozott acél vagy alumínium ill. rézfenekű edény elszíneződési nyomokat hagyhat a kerámiaüvegen, amelyek csak nehezen vagy egyáltalán nem távolíthatók el.

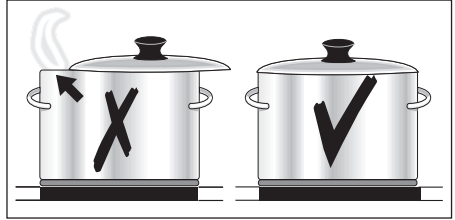
Energiatakarékosság



Az edényt mindig a főzőzóna bekapcsolása előtt tegye fel.



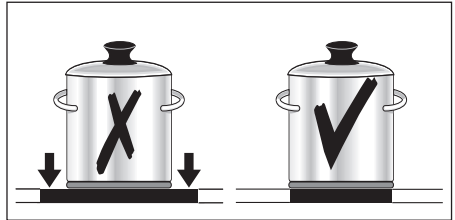
A fazékra – ha lehetséges – mindig tegyen fedőt.



A főzőzónákat a főzési idő vége előtt kapcsolja ki, hogy felhasználhassa a maradék hőt.



Az edény fenekére és a főzőzóna lehetőleg azonos méretű legyen.



Alkalmazási példák (főzés)

A következő táblázatban szereplő adatok irányadó értékek.

Főzési fokozat	Főzési folyamat	Mire alkalmas:	időtartam	Tudnivalók/tippek
0		Nachwärme, KI		
1	Melegen tartás	Megfőtt ételek melegen tartása	igény szerint	lefedve
1-3	Olvasztás	sajtmártás vaj olvasztása, csokoládé, zselatin	5-25 perc	közben kavargatni
	Besűrités	omlett, tojásfelfújt	10-40 perc	Párolás fedő alatt
3-5	Beáztatás	Rizs- és tejes ételek beáztatása Készételek felmelegítése	25-50 perc	Legalább kétszeres mennyiségű vizet kell a rizshez adni, a tejes ételeket közben meg kell kavarni
4-6	Gőzölés párolás	Zöldség, hal párolása Hús párolása	20-45 perc	Zöldséghez kevés folyadékot kell hozzáadni (néhány evőkanálnyit)
5-7	Főzés	Burgonya gőzölése	20-60 perc	Kevés folyadékot használjon, pl. max. 1/4 l vizet 750 g burgonyához
		Nagyobb ételmennyiség, egytálételek és levesek főzése	60-150 perc	legfeljebb 3 l folyadék plusz a hozzávalók
8-9	Enyhe sütés	Sült szelet, cordon bleu, karaj, frikadella, sült kolbász, máj, rántás, tojás, tojásos sütemény, fánk sütése olajban	folyamatos sütés	közben meg kell fordítani
10-11	Erős sütés	Krumplis lángos, bélszín, lepény	5-15 perc serpenyőnként	közben meg kell fordítani
11-12	Előfőzés, elősütés, olajban kisütés	nagy mennyiségű víz felfőzése, galuska főzése, hús elősütése (gulyás, párolt hús), hasábburgonya kisütése		

Tisztítás és gondozás



**Vigyázat! A maradékhő
égésveszélyes.**



**Figyelem! A súroló tisztítószeres kárt
okozhatnak a készülékben. Vízzel és
mosogatószerrel tisztítsa a
készüléket.**



**Figyelem! A tisztítószeres maradékai
kárt okozhatnak a készülékben.
Vízzel és mosogatószerrel távolítsa el
a maradékot.**

Minden használat után tisztítsa meg a készüléket.

1. Nedves kendővel és kevés mosogatószerrel törölje le a készüléket.
2. Tiszta kendővel törölje szárazra.

Távolítsa el a szennyeződést.

1. A kaparókést ferdén tartva helyezze a kerámiaüveg felületre.
2. A pengét csúsztatva távolítsa el a szennyeződést.
3. Nedves kendővel és kevés mosogatószerrel törölje le a készüléket.
4. Tiszta kendővel törölje szárazra.

Szennyeződés típusa	Eltávolítás		
	azonnal	ha lehült a készülék	mivel?
cukor, cukortartalmú étel	igen	—	kaparókés*
műanyag, alufólia	igen	—	
mészkő- és vízperem	—	igen	kerámiaüveg- vagy nemesacél-tisztító*
fröccsenő zsír	—	igen	
fémesen csillogó elszíneződés	—	igen	

* a kaparókés, a kerámiaüveg- vagy nemesacél-tisztító kereskedelmi forgalomban kapható



A makacs foltok kerámiaüveg- vagy nemesacél-tisztítóval távolíthatók el.



A kerámiaüvegen lévő karcolás vagy sötét folt már nem távolítható el, de nem korlátozza a sütő működését.

Mit tegyünk, ha ...?

Probléma	Lehetséges ok	Megoldás
A főzőzónák nem működnek	A kívánt főzési fokozat nincs beállítva.	Főzési fokozat beállítása
	Kioldott a biztosíték (a biztosítéktáblán).	Ellenőrizze a biztosítékot. Amennyiben a biztosíték többször kiold, hívjon megfelelő képesítéssel rendelkező villanszerelőt.
A maradékhő-kijelző nem mutat semmit.	A főzőzóna csak rövid ideig üzemelt, ezért még nem meleg.	Ha a főzőzóna meleg, hívja fel a vevőszolgálatot.

Amennyiben e használati útmutatóban leírt javaslatok követésével nem tudja elhárítani a hibát, forduljon a vevőszolgálatához.



Figyelem!A készüléket csak szakember javíthatja! A szakszerűtlen javítások komoly veszélyt jelenthetnek a felhasználóra.



Kezelési hiba esetén a vevőszolgálati technikus kiszállása a garancia ideje alatt sem ingyenes.

Ártalmatlanítás




Csomagolóanyag

A csomagolóshoz felhasznált anyag környezetkímélő és újra felhasználható. A műanyag részek külön meg vannak jelölve, pl. >PE<, >PS< stb. A csomagolóanyagot a rajta lévő jelölésnek megfelelően az ártalmatlanító helyeken az arra kijelölt gyűjtőtartályba ártalmatlanítsa.



Elhasznált készülék

A terméken vagy a csomagoláson található  szimbólum azt jelzi, hogy a termék nem kezelhető háztartási hulladékként. Ehelyett a terméket el kell szállítani az elektromos és elektronikai készülékek újrahasznosítására szakosodott megfelelő begyűjtő helyre. Azzal, hogy gondoskodik ezen termék helyes hulladékba helyezéséről, segít megelőzni azokat, a környezetre és az emberi egészségre gyakorolt potenciális kedvezőtlen következményeket, amelyeket ellenkező esetben a termék nem megfelelő hulladékkezelése okozhatna. Ha részletesebb tájékoztatásra van szüksége a termék újrahasznosítására vonatkozóan, kérjük, lépjen kapcsolatba a helyi önkormányzattal, a háztartási hulladékok kezelését végző szolgálattal vagy azzal a bolttal, ahol a terméket vásárolta.

Szerelési útmutató

Biztonsági tudnivalók

A felhasználási országban érvényes törvényeket, rendeleteket, irányelveket és szabványokat be kell tartani (biztonsági rendelkezések, szakszerű és szabályos újrahasznosítás stb.).

A szerelést csak szakképzett személyzet végezheti.

A más készülékektől és bútoroktól mért minimális távolságot be kell tartani.

A beszerelés során biztosítani kell az érintésvédelmet, például fiók csak közvetlenül a készülék alá szerelt védőaljjal szerelhető.

A munkalappal érintkező felületet megfelelő tömítőanyaggal nedvesség ellen szigetelni kell.

A tömítés résmentesen elválasztja a készüléket a munkalaptól.

A készülék és a munkalap közé nem szabad szilikonos tömítőmasszát tenni. Ne szerelje a készüléket közvetlenül ajtó vagy ablak mellé. A kinyíló ajtó vagy ablak leboríthatja a forró edényt a főzőlapról.



FIGYELMEZTETÉS

A villamos áram sérülést okozhat.

- A hálózati csatlakozókapocs feszültség alatt van.
- Feszültségmentesítse a hálózati csatlakozókapcsot.
- Kövesse a kapcsolási rajz utasításait.
- Tartsa be az elektrotechnika biztonsági szabályait.
- Szakszerű beszereléssel biztosítsa az érintésvédelmet.
- A villamos csatlakozást villamos szakemberrel szereltesse.



FIGYELEM!

A villamos áram kárt okozhat.

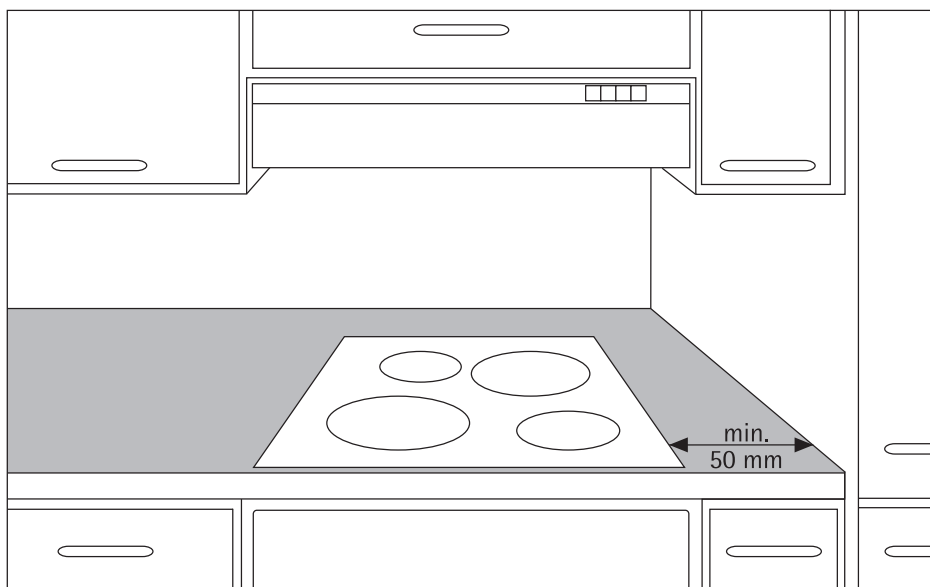
A laza és szakszerűtlenül szerelt dugós csatlakozás túlhevítheti a kapcsot.

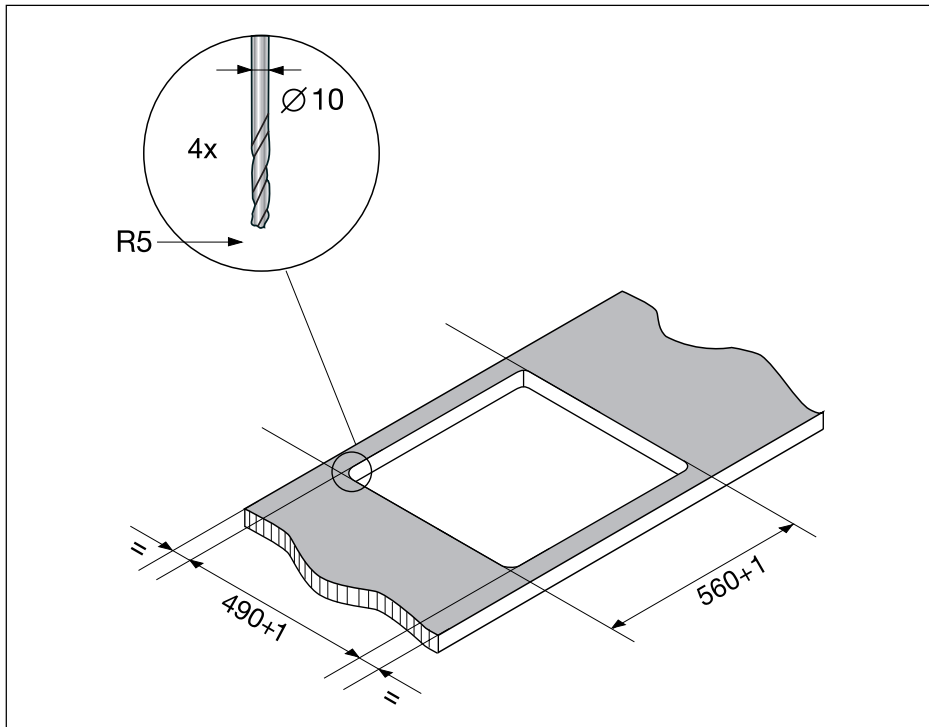
- Ügyeljen a kapcsos kötés szakszerű szerelésére.
- Ügyeljen arra, hogy ne feszüljön a kábel.
- 1- vagy 2-fázisú csatlakozás esetén a H05BB-F Tmax 90°C (vagy magasabb) értékű megfelelő hálózati csatlakozóvezetékét használja.
- Amennyiben a készülék csatlakozóvezetéke megsérül, különleges vezetékkel (H05BB-F Tmax 90°C vagy magasabb értékű) kell pótolni. A vezeték a vevőszolgáltatón kapható.

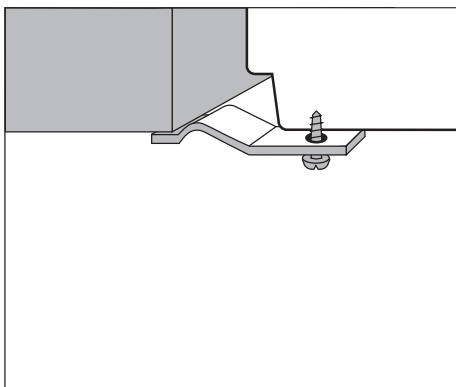
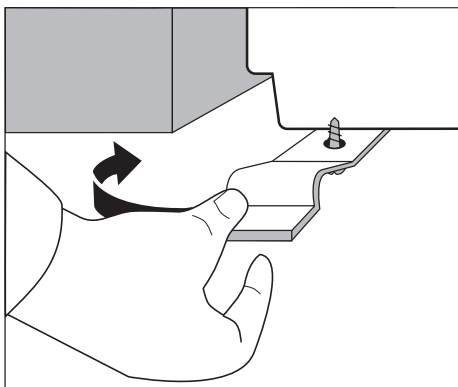
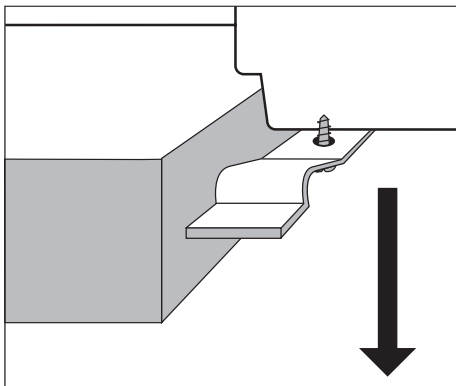
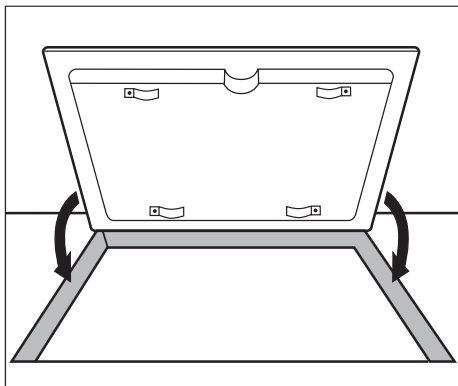
Az elektromos hálózatra való csatlakoztatást úgy kell elvégezni, hogy a készülék és a hálózat közé egy legalább 3 mm-es érintkezési hézagú, több pólusú kikapcsolót kell tenni.

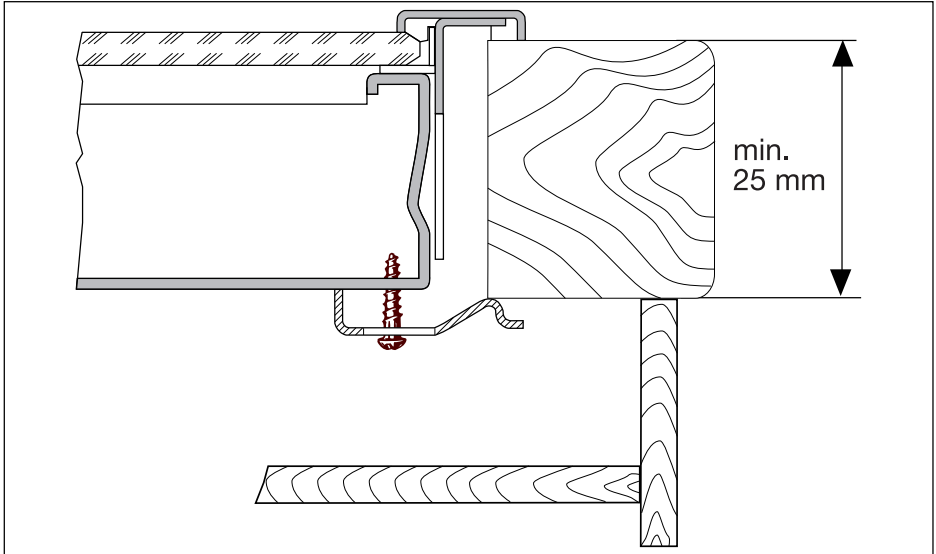
Erre alkalmas eszközök pl. az LS-kapcsoló, biztosítékok (a csavaros biztosítékokat ki kell venni a foglalatból) és FI-relék.

Beszerelés













Típustábla

Modell EHP60040K		Prod.Nr. 949 592 635	
Typ PEE2001	230 V	50 Hz	
Made in Germany	Ser.Nr.....	6,0 kW	
ELECTROLUX		 	

Garancia/Vevőszolgálat

Európai Jótállás

A jelen készülékre az Electrolux a jelen kézikönyv hátlapján felsorolt országok mindegyikében a készülék garancialevelében vagy egyébként a törvényben megszabott időtartamra vállal jótállást. Amennyiben a vásárló az alábbiakban felsorolt országok közül valamelyik másik országba te-lepül át, az alábbi követelmények teljesítése e-setén a készülékre vonatkozó jótállás szintén átteleplethető:

- A készülékre vállalt jótállás a készülék eredeti vásárlásának napjával kezdődik, melyet a vásárló a készülék eladója által kiadott érvényes, vásárlást igazoló okmány bemutatásával tud igazolni.
- A készülékre vállalt jótállás ugyanolyan időtartamra érvényes és ugyanolyan mértékben terjed ki a munkadíjra és alkatrészekre, mint a vásárló új lakóhelye szerinti országban az adott modellre vagy termékkéleségre érvényben lévő jótállás.
- A készülékre vállalt jótállás a termékhez kötődik, a jótállási jog másik felhasználóra átruházható.
- A készülék üzembe helyezése és használata az Electrolux által kiadott utasításoknak megfelelően történt, és kizárólag háztartásban használták, kereskedelmi célokra nem.
- A készüléket az új lakóhely szerinti országban hatályos összes vonatkozó előírásnak megfelelően helyezték üzembe.
- A jelen Európai Jótállás rendelkezései a törvény által biztosított vásárlói jogokat nem érintik.

www.electrolux.com

		
Albania	+35 5 4 261 450	Rr. Pjeter Bogdani Nr. 7 Tirane
Belgique/België/ Belgien	+32 2 363 04 44	Bergensesteenweg 719, 1502 Lembeek
Česká republika	+420 2 61 12 61 12	Budějovická 3, Praha 4, 140 21
Danmark	+45 70 11 74 00	Sjællandsgade 2, 7000 Fredericia
Deutschland	+49 180 32 26 622	Muggenhofer Str. 135, 90429 Nürnberg
Eesti	+37 2 66 50 030	Mustamäe tee 24, 10621 Tallinn
España	+34 902 11 63 88	Carretera M-300, Km. 29,900 Alcalá de Henares Madrid
France	www.electrolux.fr	
Great Britain	+44 8705 929 929	Addington Way, Luton, Bedfordshire LU4 9QQ
Hellas	+30 23 10 56 19 70	4 Limnou Str., 54627 Thessaloniki
Hrvatska	+385 1 63 23 338	Slavonska avenija 3, 10000 Zagreb
Ireland	+353 1 40 90 753	Long Mile Road Dublin 12
Italia	+39 (0) 434 558500	C.so Lino Zanussi, 26 - 33080 Porcia (PN)
Latvija	+37 17 84 59 34	Kr. Barona iela 130/2, LV-1012, Riga
Lietuva	+370 5 2780609	Verkių 29, LT-09108 Vilnius
Luxembourg	+35 2 42 43 13 01	Rue de Bitbourg, 7, L-1273 Hamm
Magyarország	+36 1 252 1773	H-1142 Budapest XIV, Erzsébet királyné útja 87
Nederland	+31 17 24 68 300	Vennootsweg 1, 2404 CG - Alphen aan den Rijn
Norge	+47 81 5 30 222	Risløkkvn. 2 , 0508 Oslo
Österreich	+43 18 66 400	Herziggasse 9, 1230 Wien
Polska	+48 22 43 47 300	ul. Kolejowa 5/7, Warsaw
Portugal	+35 12 14 40 39 39	Quinta da Fonte - Edifício Gonçalves Zarco - Q 35 2774 - 518 Paço de Arcos
Romania	+40 21 451 20 30	Str. Garii Progresului 2, S4, 040671 RO
Schweiz/Suisse/ Svizzera	+41 62 88 99 111	Industriestrasse 10, CH-5506 Mägenwil
Slovenija	+38 61 24 25 731	Electrolux Ljubljana d.o.o. Gerbiceva 98, 1000 Ljubljana
Slovensko	+421 2 43 33 43 22	Electrolux Slovakia s.r.o., Electrolux Domáce spotrebiče SK, Seberíniho 1, 821 03 Bratislava

		
Suomi	www.electrolux.fi	
Sverige	+46 (0)771 76 76 76	Electrolux Service, S:t Göransgatan 143, S-105 45 Stockholm
Türkiye	+90 21 22 93 10 25	Tarlabası caddesi no : 35 Taksim İstanbul
Россия	+7 095 937 7837	129090 Москва, Олимпийский проспект, 16, БЦ „Олимпик“

Szerviz

Műszaki hiba esetén először ellenőrizze, hogy a használati utasítás segítségével ("Mit tegyünk, ha ...?" c. fejezet) saját maga is el tudja hártani a hibát vagy nem.

Ha saját maga nem tudja elhárítani a hibát, forduljon vevőszolgálatunkhoz vagy szervizpartnerünkhöz.

Ahhoz, hogy gyorsan segíthessünk, a következő adatokra van szükségünk:

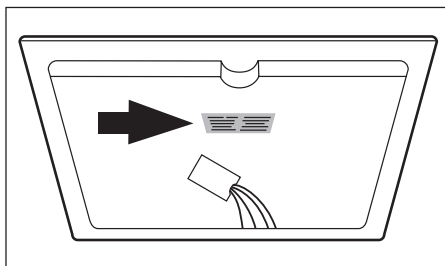
- Modell
- Termékszám (PNC)
- Sorozatszám (S-szám)
(A számok az adattáblán találhatóak.)
- A hiba típusa
- A készülék kijelzőjén esetleg megjelenő hibaüzenet
- a kerámiaüveg betűből és számokból álló háromjegyű kombinációja

Azt ajánljuk, írja be ide a készülék azonosítószámait, hogy kéznél legyenek, ha kell:

Modell:

PNC:

S-szám:



www.electrolux.com

www.electrolux.hu