

The logo features the word "ZANUSSI" in a bold, white, sans-serif font, centered within a dark, horizontally-oriented oval. The oval has a halftone or dot-matrix pattern, with the density of dots increasing towards the center, creating a gradient effect.

# **HŰTŐSZEKRENY ZRC280**

---

## **Használati útmutató**

## **ÁLTALÁNOS ÚTMUTATÓK**

Ezt a kompresszoros **ZRC 280** típusú hűtőszekrényt hűtött élelmiszerek rövid idejű tárolására tervezték

Ez a hűtőszekrény "N" klímaosztályú készülék, amelyet normál háztartási használatra és olyan helyiségben történő elhelyezésre szántak, ahol a környezeti hőmérséklet +16°C és +32°C között van és a relatív páratartalom nem magasabb 70%-nál.

Ez a készülék minden szempontból megfelel a hűtőszekrény készülékekre, valamint az elektromos készülékekre vonatkozó követelményeknek.

**A hűtőközeg és minden más felhasznált anyag környezetbarát és nem tartalmaz ózont károsító összetevőt.**

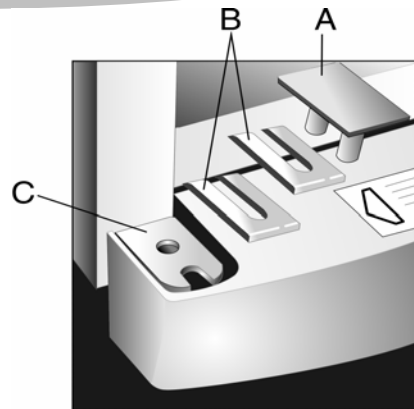
Minden megelőzésre szolgáló karbantartást és javítást csak a jótállási jegyben kijelölt szerviz szakembere végezhet.

Folyamatosan arra törekszünk, hogy javítsuk a készülék megbízhatóságát és teljesítményét, amit minden előzetes értesítés nélkül teszünk.

**A gyártó fenntartja magának a jogot, hogy a készüléket minden előzetes értesítés nélkül tovább fejlessze.**

## FONTOS TUDNIVALÓ A SZÁLLÍTÁSI CSOMAGOLÁS ELTÁVOLÍTÁSA

**AZ ELSŐ HASZNÁLAT ELŐTT TÁVOLÍTSA EL AZ "A" JELŰ DUGÓT, VEGYE KI MINDEGYIK "B" JELŰ RÖGZÍTŐ DARABOT, MEJD HELYEZZE BELE A "C" JELŰ FURATBA.**



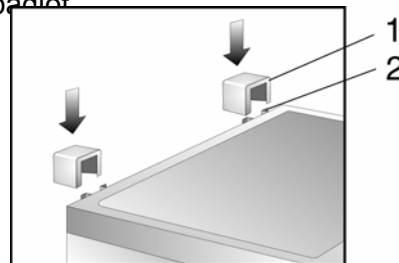
## ELŐKÉSZÜLET A HASZNÁLATRA

A szállítási alaplap habosított polisztirénből készült. Vegye le a ragasztó csíkokat a készülék oldalairól, emelje meg a hűtőszekrényt, majd vegye ki alóla a polisztirén alaplapot. Távolítson el minden ragasztó szalagot és nyissa ki az ajtót. Vegye ki az ajtó feletti betétet.

Az ajtó önzáródásának a megkönnyítése érdekében enyhén döntse hátra a készüléket, amíg az állító lábakat beszabályozza. Nagyon fontos, hogy mindegyik láb egyenletesen álljon a talajon.

Ha a hűtőszekrényt egy másik helyre akarja áthelyezni, akkor emelje meg az elejét, hogy a lábak ne sértsék meg a padlót.

**Vegye ki a csomagolásból a 2 db távtartót (1) és helyezze be őket a készülék tetején lévő hátsó részbe (2).**



## BIZTONSÁGI TUDNIVALÓK

Mielőtt csatlakoztatja a hűtőszekrényt az elektromos hálózatra, ellenőrizze, hogy nem érte-e valamilyen sérülés a csatlakozó vezetékét.

A csatlakozó dugót olyan konnektorba kell csatlakoztatni, amely megfelelően rögzített és jó érintkezést biztosít. A hűtőszekrény kizárólag földelt konnektorból üzemeltethető. A készülék elhelyezése után a csatlakozó dugónak elérhető helyen kell lennie.

**Ez a hűtőszekrény egy speciális csatlakozó vezetékkel van felszerelve. Amennyiben valamilyen ok miatt a cseréjére van szükség, azt kizárólag a jótállási jegyben megjelölt szerviz cserélheti ki eredeti gyári vezetékre.**

Gondoskodjon arról, hogy a hűtőszekrény hátsó része pormentes legyen. Ennek érdekében évente legalább egyszer puha kefével, vagy porszívóval gondoskodjon a portalanításáról.

### FIGYELEM!

- Gondoskodjon arról, hogy a készülék szellőző nyílásai szabadon legyenek. Beépítés esetén is gondoskodni kell a megfelelő szellőzési távolságok megtartásáról.
- Ne használjon mechanikus szerkezetet, vagy hőkészüléket a leolvasztási folyamat meggyorsítására.
- Ügyeljen arra, hogy a hűtőkör ne sérülhessen meg.
- Ne használjon elektromos készüléket a hűtőszekrény belső terében.
- Ha a készüléket áthelyezés, leolvasztás, vagy más hasonló ok miatt kikapcsolja, akkor a visszakapcsolás csak 15 perc eltelte után lehetséges.
- Ne érintse meg a csatlakozó dugó csapjait a kikapcsolás után.

Ne tegyen folyadék tartalmú edényt a készülék tetejére, mert a kifreccsenő folyadék károsítja az elektromos részeket.

Ne tegyen elektromos készüléket (vasalót, grillt, sütőkészüléket vagy hasonlót) a hűtőszekrény tetejére.

A készülék tisztításakor gondoskodjon arról, hogy nedvesség bejuthasson be az elektromos részekhez.

Védje a műanyag felületeket zsírtól, olajtól, vajtól és szószoktól, mert ezek az anyagok károsíthatják a felületeket. Ha mégis kifröccsen ilyen anyag, akkor azonnal tisztítsa meg a szennyezett felületet mosogatószeres ruhával.

Ne felejtse el kihúzni a csatlakozó dugót a konnektorból, amíg leolvasztja, vagy tisztítja a készüléket.

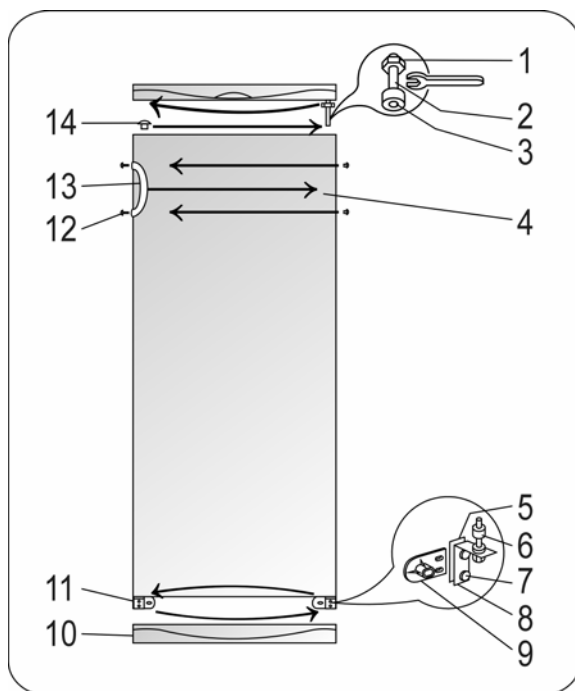
**Információ:**

- Hagyja résnyire nyitva a hűtőszekrény ajtaját, ha hosszabb ideig nem használja, hogy a kellemetlen szagosodást elkerülje.
- Ha eladja, vagy elajándékozza ezt a hűtőszekrényt, akkor tájékoztassa az új felhasználót arról, hogy az ciklopentán szigetelést (C<sub>5</sub>H<sub>10</sub> habosítószer) és R600a hűtőközeget tartalmaz. Ne felejtse el átadni a magyar nyelvű használati útmutatót sem, hogy az új tulajdonos is biztonságosan és rendeltetésszerűen használhassa a hűtőszekrényt.

**Az ajtó nyitásirányának a cseréje:**

Az ajtó cseréjéhez dugókat talál a polietilén zacskóban.

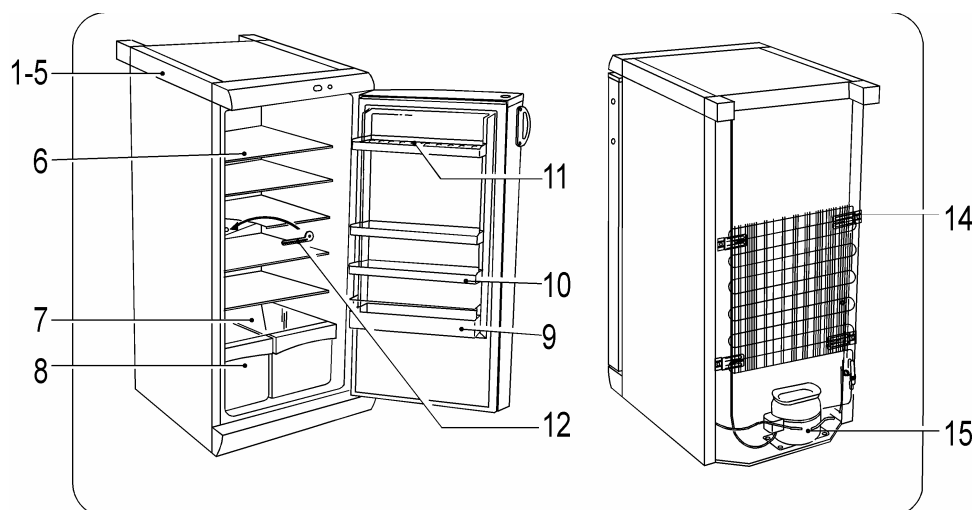
**FONTOS:** Az ajtó nyitásirányának a cseréjéhez ne fektesse a készüléket a földre.



- távolítsa el az alsó borítást **10**;
- csavarja ki a két csavart **7** és távolítsa el az alsó zsanért **8** az alátéttel együtt **6** a csapról és az alátétvasról **5**;
- távolítsa el az ajtót **4**;
- csavarozza ki a csapot **2** az anyával **1** és a tömítésekkel **3** együtt a felső zsanérból és szereljen át mindent az ajtó bal oldalára;
- tegye át a dugót **14** a jobb oldalra;
- akassza le a csapon lévő ajtót **2**;

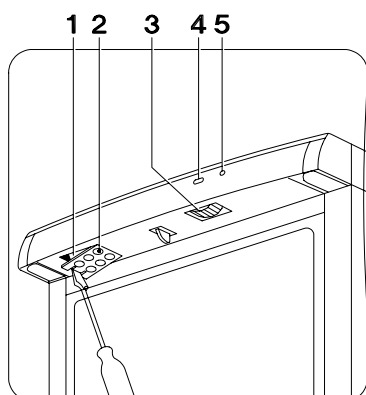
- a zsanér **11** kicsavarása és kicserélése előtt a tömítésekkel és az alátétvassal együtt helyezze a zsanért az ajtó zsanércsapjára;
- a konzolok **9**, amelyek a zsanérok alatt vannak **11** és **8**, a helyükön maradnak;
- helyezze vissza az alsó borítást **10**.

## A HŰTŐSZEKRÉNY FELÉPÍTÉSE



1-5	Felső borítás szabályzókkal	11	Betét
6	Polc	12	Tisztító
7	Polc	14	Kondenzátor
8	Tálca	15	Kompresszor
9	Tálca		Használati útmutató
10	Tálca		Csomag

## SZABÁLYZÓK ÉS JELZŐLÁMPÁK



- 1 - tetővilágítás;
- 2 – lámpabúra;
- 3 – hőm.szabályozó gomb;
- 4 – hőm.szabályozó skála;
- 5 – zöld jelzőlámpa-  
(hálózati feszültség).

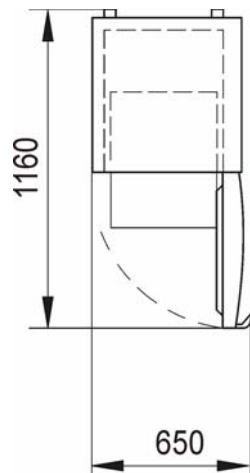


## Használati útmutató ZRC280

Nyomja meg a domborzati lámpa fedél nyitót és húzza lefelé a levételhez. Cserélje ki az izzót.

Izzó típusa - 15 W, foglalat- E 14;

A visszaszerelést a kiszereeléssel ellentétesen végezze. Utána csatlakoztassa a hűtőszekrényt az elektromos hálózatra.



**Teljes helyigény a hűtőszekrény használatához**

## NÉVLEGES MŰSZAKI ADATOK

Modell	ZRC 280
Nettó űrtartalom, liter	275
Szélesség (mm)	600
Magasság (mm)	1450
Mélység (mm)	600
<b>Energiahatékonysági osztály a 94/2 EC irányelv szerint</b>	<b>A</b>
<b>Energia-fogyasztás:</b>	
<b>kWh/24 h</b>	<b>0,46</b>
<b>kWh/év</b>	168
Tömeg, kg	52
Kompresszor szám (db)	1
Hűtőközeg	R600a
Zajkibocsátás (dB)	43



## A HŰTŐSZEKRÉNY ELHELYEZÉSE

A hűtőszekrényt száraz, jól szellőző helyen kell elhelyezni. Nem tanácsos hőforrás (bojler, radiátor és hasonló) közelében, vagy közvetlen napsugárzásnak kitett helyre tenni.

Ha nincs lehetőség más helyre tenni, akkor hőszigetelő panelt kell használni. A készülék nem érhet hozzá gáz, vagy más csőhöz, vagy fűtőkészülékhez.

## SZELLŐZÉS

**FONTOS! Tartsa szabadon a szellőző nyílásokat,** beépítéskor pedig biztosítsa az előírt távolságokat.

Ha az ajtó rosszul zár, akkor **kell cseréltetni az ajtó tömítését.** Rosszul záródó ajtónál megemelkedik a hűtőtéri hőmérséklet és ezzel együtt az energia-fogyasztás.

**Figyelem. Ne takarja le a készülék hátsó szellőző részén lévő nyílásokat!**

## SZABÁLYZÓK ÉS JELZŐLÁMPÁK

A zöld jelzőlámpa felgyulladás jelzi **5**, hogy a készüléket csatlakoztatta az elektromos hálózatra.

A hűtőtéri hőmérséklet a hőfokszabályzó gomb segítségével szabályozható be.

Ha a hőfokszabályzót **3** a hőfokszabályzó skála **4 "0"** jeléhez állítja be, akkor a készülék kikapcsolt állapotba kerül. Ha a hőfokszabályzót az óramutató járásával megegyező irányba forgatja el, akkor csökkenti a hűtőtér hőmérsékletét.

A zöld jelzőlámpa felgyulladás jelzi **5**, hogy a készüléket csatlakoztatta az elektromos hálózatra.

## ÉLELMISZEREK HŰTÉSE, TÁROLÁSA

A hűtőtéri hőmérsékletet a hőfokszabályzó beállítása, a környezeti hőmérséklet és a bepakolt élelmiszer mennyisége határozza meg.

A hőfokszabályzó kezdeti beállítására a "3"-as pozíció javasolt. Ha ez túl hidegnek bizonyul az élelmiszerek számára, akkor válassza az '1-es és "3"-as közötti beállítást. Ha a "3"-as beállítás nem elég hatásos, akkor állítsa a hőfokszabályzót a "3"-as és "5"-ös közötti beállításba.

Ha a hőfokszabályzó "5"-ös pozícióban van és a hátfalon fokozott jégképződés tapasztalható, akkor válasszon alacsonyabb beállítást.

Az erős illatú folyadékokat és élelmiszereket zárt tároló edényben helyezze be a hűtőtérbe.

Az ételeket csak akkor pakolja be a készülékbe, ha azok már lehűltek szobahőmérsékletűre.

## LEOLVASZTÁS

A kellemetlen szagok elkerülése érdekében havonta legalább egyszer tisztítsa meg a készüléket. Ehhez meleg szóda-bikarbónás, vagy szappanos vizet használjon.

Amikor tisztítja a hűtőszekrényt, vagy üzemén kívül helyezi, akkor hajtsa végre a következőket:

- húzza ki a csatlakozó dugót a konnektorból;
- pakolja ki az ételeket a hűtőtérből;
- hagyja nyitva az ajtót.

Tisztítás után a készüléket szárazra kell törölni és hagyni kell jól kiszellőzni.

A mellékelt tisztítóval az olvadékvíz elvezető nyílást is ki kell tisztítani.

**Vigyázat!** Ne használjon mechanikus szerkezetet, hőkészüléket, vagy más megoldást a jégréteg eltávolításához.

## Figyelem!

Ne használjon a tisztításhoz alkohol tartalmú folyadékot.

A rozsdamentes acél felületeket kizárólag ilyen anyag tisztításához gyártott szerrel tisztítsa.

## A FELHASZNÁLÓ ÁLTAL ELHÁRÍTHATÓ HIBÁK

Zavarok	Lehetséges okok és megoldások
A hálózatra csatlakoztatás után nem gyullad fel a zöld lámpa.	Nincs feszültség a konnektorban vagy nem érintkezik a dugó és az aljzat. Ellenőrizze a dugót és próbálja meg más helyre csatlakoztatni a készüléket konnektorhiba esetén.
Megnövekedett a zajszint	Ellenőrizze, hogy a készülék - vízszintben áll-e a talajon; - nem érintkezik-e valamivel.
Az ajtó nyitása alatt kijön a gumitömítés.	Illessze a gumitömítést a helyére a belső részének a megnyomásával. Ha a tömítés csak olajos folyadékkal szennyezett, akkor a visszanyomás előtt meg kell tisztítani és zsírtalanítani mosogatószerrel. Utána törölje szárazra és nyomja a helyére.
A piros jelzőlámpa állandóan világít.	Túl hosszú ideig tartotta nyitva a fagyasztó ajtaját. Túl sok friss élelmiszert pakolt be. A felső szellőzőnyílások eltömődtek. Túl sok por rakódott a kondenzátorra <b>15</b> és a kompresszorra <b>16</b> . Tartsa be az előírt követelményeket.
Magas a készülékben a hőmérséklet.	Túl sok meleg ételt pakolt be. Túl hosszú ideig tartotta nyitva az ajtót.
Párásodik a készülék külső felülete	Magas a helyiségben a relatív páratartalom (70 % felett).


**A hűtőszekrény csak függőleges pozícióban szállítható.**

**A szállítás alatt a hűtőszekrénynek rögzített állapotban kell lennie, hogy elkerülhető legyen a károsodása.**

**FIGYELEM!**

**Amikor szükségessé válik a készülék javítása, akkor mindig hivatkozzon az alábbi címkén látható információra.**



A terméken, vagy a csomagoláson található  szimbólum azt jelzi, hogy a termék nem kezelhető háztartási hulladékként. Ehelyett a terméket el kell szállítani az elektromos és elektronikai készülékek újrahasznosítására szakosodott megfelelő begyűjtő helyre.

Azzal, hogy gondoskodik ezen termék helyes hulladékba helyezéséről, segít megelőzni azokat a környezetre és az emberi egészségre gyakorolt potenciális kedvezőtlen következményeket, amelyeket ellenkező esetben a termék nem megfelelő hulladékkezelése okozhatna.

Ha információra van szüksége, forduljon a helyi Környezetvédelmi hatósághoz.

**ZRC280.NI**