

Thinking of you
Electrolux

kezelési tájékoztató

HU

hűtő-fagyasztó kombináció



**We were thinking of you
when we made this product**

Üdvözljük az Electrolux világában

Köszönjük, hogy ezt a kiváló minőségű terméket választotta az Electroluxtól, mely reményeink szerint sok örömet okoz majd Önnek. Az Electrolux célja, hogy minőségi termékek széles választékát kínálja, amely kényelmesebbé teszi az Ön életét. Az útmutató borítóján néhány példát is talál erre. Kérjük, szánjon rá néhány percet, és tanulmányozza át ezt az útmutatót, hogy élvezhesse az új készülék előnyeit. Mi annyit ígérhetünk, hogy ez a készülék könnyű kezelhetősége révén meg fogja könnyíteni mindennapjait. Sok szerencsét

A készülék üzembehelyezése és használatbavétele előtt kérjük, hogy gondosan olvassa el a kezelési tájékoztatót, amely biztonsági előírásokat, hasznos tudnivalókat, tájékoztatásokat és ötleteket tartalmaz. Ha a kezelési tájékoztatóban leírtaknak megfelelően használja a készüléket, akkor az megfelelő módon fog működni és az Ön legnagyobb megelégedését fogja szolgálni.

Az alábbi jelölések a könnyebb eligazodást segítik:



Biztonsági előírások

Ennél a jelképnél található figyelmeztetések és útmutatások az Ön és a készülék védelmét szolgálják.



Hasznos tudnivalók, információk



Környezetvédelmi tájékoztatások



Ötlet jelkép

Ennél a jelképnél ötleteket talál, amelyek az ételekkel és azok tárolásával kapcsolatosak.



A terméken vagy a csomagoláson található szimbólum azt jelzi, hogy a termék nem kezelhető háztartási hulladékként. Ehelyett a terméket el kell szállítani az elektromos és elektronikai készülékek újrahasznosítására szakosodott megfelelő begyűjtő helyre.

Azzal, hogy gondoskodik ezen termék helyes hulladékba helyezéséről, segít megelőzni azokat, a környezetre és az emberi egészségre gyakorolt potenciális kedvezőtlen következményeket, amelyeket ellenkező esetben a termék nem megfelelő hulladékkezelése okozhatna.

Ha részletesebb tájékoztatásra van szüksége a termék újrahasznosítására vonatkozóan, kérjük, lépjen kapcsolatba a helyi önkormányzattal, a háztartási hulladékok kezelését végző szolgálattal vagy azzal a bolttal, ahol a terméket vásárolta.

Tartalomjegyzék

Fontos információk a biztonságról	45
Általános biztonsági előírások	45
Gyermekekkel kapcsolatos biztonsági előírások	46
Az üzembehelyezésre vonatkozó biztonsági előírások	46
Izobutánra vonatkozó biztonsági előírások	46
Az üzemeltető figyelmébe	47
Általános tájékoztatás	47
Használat	47
Első bekapcsolás	48
Kikapcsolása (általános változat).....	48
Funkciómenü	48
Az egyes rekeszek kiválasztása/kikapcsolása/bekapcsolása	48
Hőmérséklet-választás	48
Az egyik rekesz kikapcsolása.....	49
Környezeti hőmérséklet funkció	49
Gyermekzár funkció	49
A hűtőszekrényrekesz használata	49
Hőmérséklet-szabályozás	49
Nyaralás üzemmód "H"	50
Bevásárlás funkció	50
Eco üzemmód funkció	50
Hűtés üzemmód	50
Levegőszűrő	51
A hűtőkészülék használata	51
Tárolás a hűtőkészülékben	51
Élelmiszerek tárolási ideje és hőmérséklete	52
Az ivóvíz-adagoló használata BRITA MAXTRA szűrőpatronnal	52
BRITA vízsűrő készülék	52
A vízadagoló használatát elindító lépések	52
Vízadagoló tisztító eljárás	52
A vízadagoló használatát elindító lépések	52
A BRITA MAXTRA szűrőpatron cseréje	53
1. lépés: Készítse elő a patronnát	53
2. lépés: Tegye a helyére a víztartályt	54
3. lépés: Öblítse le a patronnát	54
4. lépés: Töltse fel a víztartályt	54
A BRITA emlékeztető	55
Indítsa el a Memo kijelzőjét	55
A működés ellenőrzése	55
A kijelző változása	56
Fontos információk	56
A fagyasztó rekesz használata	57
Fagyasztott élelmiszer tárolása	57
Hőmérséklet-szabályozás	57
Magas hőmérséklet miatt riasztás	58
Nyitott ajtó miatti figyelmeztető hangjelzés	58
Friss élelmiszerek lefagyasztása	58
Tárolás a fagyasztókészülékben	60
Jégkockák készítése	60

Hasznos tudnivalók és tanácsok	60
Ötletek és gondolatok	61
Így lehet energiát megtakarítani:	61
Szekrény és környezet	62
A szényszerű cseréje	62
Karbantartás	62
Leolvasztás	62
Rendszeres tisztítás	63
Használaton kívüli készülék	63
Hibaelhárítás	64
Izzócseré	64
Ha valami nem működik	64
Az üzembehelyező figyelmébe	67
Műszaki adatok	67
Tartozék jegyzék	67
A készülék üzembehelyezése	67
Szállítás, kicsomagolás	67
Tisztítás	68
Elhelyezés	68
A szényszerű üzembe helyezése	69
Ajtónyitásirány változtatása	70
Villamos csatlakozás	72
Tárolási idő táblázat (1)	73
Tárolási idő táblázat (2)	74
Jótállás és szerviz	74
Garanciafeltételek	74
Szerviz és pótalkatrészek	74

Fontos információk a biztonságról



Általános biztonsági

előírások

- Őrizze meg ezt a kezelési tájékoztatót és az költözéskor vagy tulajdonosváltáskor kísérelje a készüléket.
- A készüléket csak élelmiszerek tárolására, normál háztartási és kizárólag e kezelési tájékoztató szerinti használatra tervezték.
- **A szervizelést, javításokat - beleértve az elektromos csatlakozó kábel javítását és cseréjét - a gyártó által feljogosított márkaszerviz végezze.** A javításhoz csak az általuk szállított pótalkatrészek használhatók. Ellenkező esetben a készülék károsodhat vagy egyéb anyagi kár, illetve személyi sérülés keletkezhet.
- A készülék csak akkor feszültségmentes, ha a villásdugót kihúzza a dugaszoló aljzathoz. Ezért tisztítás, karbantartás, leolvasztás előtt mindig húzza ki a villásdugót (de ne a kábelnél fogva). Ha a dugaszoló aljzat nehezen hozzáférhető helyen van, akkor a villamos hálózat lekapcsolásával kapcsolja ki a készüléket.
- Nem szabad a hálózati csatlakozó kábelt megtoldani!
- **Győződjön meg, hogy a készülék hátoldalán található hálózati csatlakozó kábel mechanikai sérüléstől mentes legyen!**
 - A sérült hálózati csatlakozó túlmelegedhet és tüzet okozhat!
- **Ügyeljünk, hogy az elektromos csatlakozó kábelre semmilyen tárgy ne kerüljön, ill. a kábel ne kerülhessen a készülék alá.**
 - Rövidzárlat és tűz keletkezhet.
- **Áramtalanításakor a villásdugót a csatlakozó aljzathoz a villásdugó megfogásával húzzuk ki!**
 - A kábel sérülése rövidzárlatot, tüzet és/vagy áramütést okozhat.
 - A sérült hálózati csatlakozó kábelt, kizárólag, a gyártó által feljogosított márkaszerviz képviselője cserélheti le.
- **Csak szakszerűen rögzített csatlakozó aljzathoz csatlakoztassuk a készüléket!**
 - Áramütés vagy tűz keletkezhet.
- A belső világítás burája nélkül a készüléket üzemeltetni tilos!
- Tisztításakor, leolvasztáskor, fagyasztott ételek vagy jégtál kiemelésékkor ne használjon éles, hegyes vagy kemény eszközöket, mivel ezek a hűtőrendszer sérülését okozhatják.
- Ügyeljen arra, hogy folyadék a hőmérséklet-szabályozóhoz, illetve a világítászerelvénybe ne kerüljön.
- A jég és a fagyalt fagyási sérüléseket okozhat, ha közvetlenül a fagyasztórekeszből való kivétele után fagyasztja.
- A fagyasztott élelmiszert felolvasztás után újra lefagyasztani nem szabad, azt minél előbb fel kell használni.
- A gyorsfagyasztott (mirelite) élelmiszerek esetében mindig gondosan kövesse a gyártónak az eltartási időre vonatkozó ajánlásait.
- Tilos bármilyen elektromos fűtőkészülékkel, vagy vegyi anyaggal meggyorsítani a leolvasztást!
- Forró lábast ne érintsen a hűtőkészülék műanyag részeihez.
- Éghető gázt és folyadékot ne tároljon a készülékben, mert robbanásveszélyes.

- Ne tegyen szénsavas, illetve palackozott italokat és befőtteket a fagyasztórekeszbe.
- A leolvasztás során keletkező olvadékvíz kivezető nyílását rendszeresen ellenőrizze és tisztítsa. Dugulás esetén a felgyülemlett olvadékvíz a készülék idő előtti meghibásodását okozza.



Gyermekekkel kapcsolatos biztonsági előírások

- Ne hagyja, hogy gyermekek a készülék csomagolóanyagával játszanak. A műanyag fólia fulladásveszélyt okozhat.
- A készüléket felnőtteknek kell kezelniük. Ügyeljen arra, hogy gyermekek ne játszanak a készülékekkel, illetve annak szabályzó részeivel.
- Ha a készüléket a későbbiekben nem kívánja használni, akkor húzza ki a villásdugót a dugaszoló aljzatból, vágja el a hálózati csatlakozó kábelt (lehetőleg minél közelebb a készülékhez) és szerelje le az ajtót. Így megakadályozható, hogy játszó gyermekek áramütést szenvedjenek vagy bezárják magukat a készülékbe.



Az üzembehelyezésre vonatkozó biztonsági előírások

- Tegye a készüléket fal mellé, hogy elkerülje a meleg részek (kompresszor, kondenzátor) érintését, illetve megfogását, megelőzve ezzel az esetleges égési sérüléseket.
- Ügyeljen arra, hogy a készülék mozgatásakor a villásdugó ne legyen a dugaszoló aljzatban.

- A készülék elhelyezésekor figyeljen arra, hogy azt ne helyezze az elektromos csatlakozó kábelre.
- A készülék körül legyen megfelelő levegőáramlás, ennek hiánya túlmelegedéshez vezet. A megfelelő levegőáramlás elérése érdekében kövesse az üzembehelyezésre vonatkozó utasításokat.
- Lásd "Elhelyezés" c. fejezet!



Izobutánra vonatkozó biztonsági előírások

Figyelmeztetés

- A készülék hűtőközege izobután (R 600a), amely fokozottan tűz- és robbanásveszélyes.
- A készülék burkolatában vagy a beépítési szerkezetben lévő szellőzőnyílásokat szabadon kell tartani!
- A fagymentesítő eljárás gyorsítására nem szabad más mechanikai vagy egyéb eszközöket használni, mint amelyeket a gyártó ajánl.
- A hűtőkört nem szabad megromgálni.
- A készülék élelmiszertároló részeinek a belsejében nem szabad villamos készülékeket használni, kivéve a gyártó által ajánlott típusúakat.



Élet- és vagyonbiztonsági szempontból tartsa be a kezelési tájékoztató előírásait, mert ennek elmulasztásából származó károkért a gyártó semminemű felelősséget nem vállal.

Az üzemeltető figyelmébe

Általános tájékoztatás

A készülék hivatalos megjelölése "fagymentes hűtőszekrény-fagyasztó kombi készülék egy motorkompresszorral és az alsó részben elhelyezett fagyasztóval". A készülék - az általános szolgáltatások mellett - rendelkezik egy fagyasztóval, amelynek saját ajtaja van, és amely teljesen el van különítve a másik egységtől.

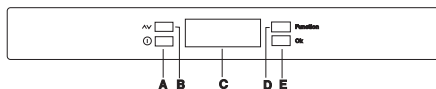
Ennek megfelelően a készülék alkalmas fagyasztott és mélyhűtött élelmiszerek tárolására, termékek otthoni lefagyasztására a felhasználói útmutatóban megadott mennyiségben, valamint jég készítésére.

A készülék teljesíti a szabványokban előírt követelményeket a klímaosztálynak megfelelő hőmérsékleti határértékek között.

A klímaosztályra vonatkozó betűjelzés az adatcímkén található.

Használat


Kezelőpanel




- A - Készülék BE/KI gomb
- B - Hőmérséklet-szabályozó gomb
- C - Hőmérséklet- és funkciókijelző
- D - Funkció gomb
- E - Megerősítés gomb


KIJELZŐ





 ha világít, a jelzett rekesz be van kapcsolva

 ha világít, a jelzett hőmérséklet a megfelelő rekesz hőmérséklete


ha villog, a műveletek a megfelelő rekeszre vonatkoznak


 Magas hőmérséklet miatt riasztás és Nyitott ajtó miatti figyelmeztető hangjelzés jelzése (ha van)


 Ha világít, a jelzett hőmérséklet a környezeti hőmérséklet


 Pozitív vagy negatív hőmérsékletjelzés


 Hőmérsékletjelzés

 Ha világít, a gyermekzár funkció be van kapcsolva

 Ha világít, az időkapcsoló funkció be van kapcsolva

 Ha világít, a bevásárlás funkció be van kapcsolva

 Ha világít, a Drinks Chill funkció be van kapcsolva


 Ha világít, az Action Freeze funkció be van kapcsolva

 Ha világít, az Eco üzemmód funkció be van kapcsolva

Első bekapcsolás

Miután a csatlakozódugaszt a hálózati aljzatba csatlakoztatta, ha a kijelző nem világít, az (A) gombot megnyomva kapcsolja be a készüléket.

Amint a készülék bekapcsolt, riasztási állapotban van, a hőmérséklet értéke villog, és a csengő hangjelzést ad.

A csengő kikapcsolásához nyomja meg az "E" gombot (lásd még a "magas hőmérséklet miatt riasztás" c. részt), az  ikon továbbra is villog, és a kijelzőn **8.8** megjelenik az elért legmagasabb hőmérséklet.

Az élelmiszer helyes tárolása érdekében válassza az Eco üzemmód funkciót, ami garantálja a következő hőmérsékletek beállítását:

+5°C a hűtőszekrényben

-18°C a fagyaszóban

- Várjon, amíg a rekeszen belül a hőmérséklet eléri a -18°C-ot, mielőtt behelyezni az élelmiszereket a fagyasztó rekeszbe.

- eltérő hőmérséklet kiválasztásához lásd a "Hőmérséklet-szabályozás" c. részt.



Fontos

Ha az ajtó néhány percig résnyire nyitva marad, a belső világítás elektronikus úton lekapcsol; ezt követően a világítás funkció az ajtó becsukásával és kinyitásával állítható vissza.

Kikapcsolása (általános változat)

A készülék úgy kapcsolható ki, hogy az (A) gombot egy másodpercnél tovább nyomja. Ezt követően a hőmérsékletérték visszaszámolása (-3 -2 -1) látható.

Funkciómenü

A D gomb aktiválásával a funkciómenü működésbe lép. Minden egyes funkció az E gomb megnyomásával erősíthető meg. Ha néhány másodperc elteltével nem történik megerősítés, a kijelző kilép a menüből, és visszatér a normál körülmények közé.

A következő funkciók kerülnek kijelzésre:



A hűtőszekrény rekesz kiválasztása/kikapcsolása/bekapcsolása



A fagyasztó rekesz kiválasztása/kikapcsolása/bekapcsolása



Környezeti hőmérséklet



Gyermekzár funkció



Bevásárlás funkció



Eco üzemmód funkció



Action Freeze funkció



Drinks Chill funkció (vagy időkapcsoló funkció)

Az egyes rekeszek kiválasztása/kikapcsolása/bekapcsolása

Hőmérséklet-választás

A hőmérséklet úgy szabályozható, hogy a (D) gomb megnyomásával kiválasztja a rekeszt, meg pedig a (B) gomb megnyomásával beállítja a kívánt hőmérsékletet.

A (B) gomb megnyomásakor a aktuális hőmérséklet-beállítás villog a kijelzőn. A hőmérséklet-beállítás megerősítéséhez nyomja meg az (E) gombot.

Néhány másodpercig hallható a csengő, és a kijelzőn néhány másodpercig az újonnan kiválasztott hőmérséklet látható, majd ismét a rekesz belső hőmérsékletét mutatja.

Az újonnan kiválasztott hőmérsékletet 24 óra elteltével kell a készüléknek elérnie.

Hosszabb használaton kívüli időszak után sem szükséges ismét beállítani a hőmérsékletet, mivel az tárolva marad.




Figyelem!

Az első indítás után a beállítási időszak alatt lehetséges, hogy a kijelzett hőmérséklet nem felel meg a beállított hőmérsékletnek. Ez alatt az idő alatt lehetséges, hogy a kijelzett hőmérséklet eltér a beállított hőmérséklettől.

Az egyik rekesz kikapcsolása

Az egyik rekesz kikapcsolásához nyomja meg a (D) gombot, amíg a rekesz kiválasztása meg nem történik, majd nyomja meg az (A) gombot, és a visszaszámlálás megkezdődik.

Környezeti hőmérséklet funkció

A Környezeti hőmérséklet üzemmód a D gomb (szükség szerint többszöri) megnyomásával aktiválható, amíg a megfelelő ikon meg nem jelenik  .


Ilyen esetben a kiválasztott hőmérséklet a környezeti hőmérséklet.

A választást meg kell erősítenie az E gomb néhány másodpercen belüli megnyomásával. Hangjelzés hallható, az ikon pedig tovább világít.

Lehetőség van arra, hogy a bármikor kikapcsolja a funkciót a D gomb megnyomásával mindaddig, amíg a megfelelő ikon villogni nem kezd, utána

pedig az E gomb megnyomásával

Gyermekzár funkció

A Gyermekzár funkció a D gomb (szükség szerint többszöri) megnyomásával aktiválható, amíg a megfelelő ikon meg nem jelenik  .

A választást meg kell erősítenie az E gomb néhány másodpercen belüli megnyomásával. Hangjelzés hallható, az ikon pedig tovább világít.

Ilyen feltételek mellett a gombok bármilyen esetleges működtetése nem eredményez semmilyen változást mindaddig, amíg a funkció be van kapcsolva.

Lehetőség van arra, hogy a bármikor kikapcsolja a funkciót a D gomb megnyomásával mindaddig, amíg a megfelelő ikon villogni nem kezd, utána pedig az E gomb megnyomásával.

A hűtőszekrényrekesz használata

Hőmérséklet-szabályozás

Ennek a rekesznek a hőmérséklete +2°C és +8°C között szabályozható.

Normál üzemelés közben a kijelző a hűtőszekrényen belüli hőmérsékletet mutatja.



Figyelem!

A kijelzett hőmérséklet és a hőmérséklet-beállítás közötti eltérés nem rendellenes. Különösen amikor:

- egy új beállítás most lett kiválasztva
- az ajtó hosszabb időn keresztül nyitva maradt

- meleg ételt helyeztek be a rekeszbe.

Nyarlalás üzemmód "H"

A nyarlalás üzemmód a hőmérsékletet + 15°C-ra állítja.

Ez a funkció lehetővé teszi, hogy a hűtőszekrény a szabadság (pl. nyarlalás) hosszú időtartama alatt zárva és üresen álljon anélkül, hogy benne kellemetlen szagok képződnének.

1. A nyarlalás üzemmód bekapcsolásához úgy kell eljárni, mintha a kiválasztott hőmérsékletet módosítaná. A hőmérséklet kijelző egyszerre 1°-kal egészen +8°C-ig tudja módosítani a kijelzett hőmérsékletet, +2°C után pedig a "H" betű következik. A megerősítéshez nyomja meg az E gombot.

Ekkor a hűtőszekrény energiatakarékos "nyarlalás" üzemmódban van.




Figyelem!

A hűtőszekrényrekeszt a szabadság idejére ki kell üríteni.

Bevásárlás funkció

Ha nagyobb mennyiségű meleg élelmiszert kell behelyezni, például egy élelmiszer-bevásárlás után, az javasoljuk, hogy aktiválja a Bevásárlás funkciót a termékek gyorsabb lehőlése és annak megelőzése érdekében, hogy a már a hűtőszekrényben lévő élelmiszerek felmelegedjenek.

A bevásárlás funkció a D gomb (szükség szerint többszöri) megnyomásával aktiválható, amíg a megfelelő ikon meg nem jelenik .


A választást meg kell erősíteni az E gomb néhány másodpercen belüli megnyomásával. Hangjelzés hallható, az ikon pedig tovább világít.

A bevásárlás funkció kb. 6 óra elteltével

automatikusan kikapcsol.

Lehetőség van arra, hogy a bármikor kikapcsolja a funkciót a D gomb megnyomásával mindaddig, amíg a megfelelő ikon villogni nem kezd, utána pedig az E gomb megnyomásával.


Eco üzemmód funkció

Az Eco üzemmód funkció a D gomb (szükség szerint többszöri) megnyomásával aktiválható, amíg a megfelelő ikon meg nem jelenik .

A választást meg kell erősíteni az E gomb néhány másodpercen belüli megnyomásával. Hangjelzés hallható, az ikon pedig tovább világít.

Ilyen esetben a kiválasztott hőmérsékletek automatikusan beállításra kerülnek (+ 5°C, illetve - 18°C), amelyek a legjobb feltételeket biztosítják az élelmiszerek tárolásához. Lehetőség van arra, hogy a bármikor kikapcsolja a funkciót az egyik rekeszben a kiválasztott hőmérséklet módosításával.



Drinks Chill funkció

A Hűtés üzemmód funkció a D gomb (szükség szerint többszöri) megnyomásával aktiválható, amíg a megfelelő ikon meg nem jelenik .

A választást meg kell erősíteni az E gomb néhány másodpercen belüli megnyomásával. Hangjelzés hallható, az ikon pedig tovább világít.

Ilyen körülmények között a készülék egy időzítőt működtet, melynek alapértelmezett értéke 30 perc, 1 és 90 perc között módosítható, a B gomb lenyomásával kiválaszthatja a kívánt időtartamot.

A kiválasztott időtartam végét a következők jelzik:

- a beállított percértékek villogása;
- az ikon  villog;
- az ikon  villog;
- a csengő mindaddig szól, amíg meg nem nyomja az E gombot.

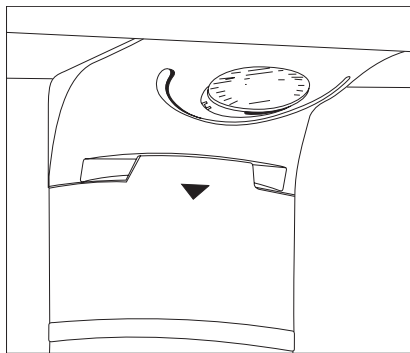
Lehetőség van arra, hogy a bármikor kikapcsolja a funkciót a D gomb megnyomásával mindaddig, amíg a megfelelő ikon villogni nem kezd, utána pedig az E gomb megnyomásával.

Levegőszűrő

A készülék el van látva egy szén-szűrővel, amely a levegőforgató doboz hátsó falán egy terelőlap mögött található.

A szűrő megtisztítja a lebegőt a hűtőszekrényben található nemkívánatos szagoktól, ami azt jelenti, hogy a tárolás minősége még jobb lesz.

Megjegyzés: Mindig tartsa a ventilációs terelőlapot zárva.



A hűtőkészülék használata

i A megfelelő hűtéshez szükséges a belső levegőáramlás kialakulása a hűtőkészülékben. Kérjük ezért, hogy a polcok hátsó pereme mögötti rést papírral, tálcával stb. ne takarja le.

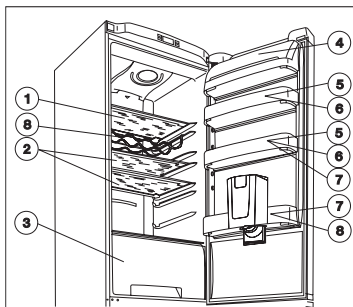
i Meleg ételt ne tegyen a hűtőkészülékbe, hagyja előbb szobahőmérsékletre hűlni. Ezzel elkerülhető a szükségtelen dérképződés.

i Az élelmiszerek átvehetik egymás szagát, ezért feltétlenül tegye zárt edénybe, vagy csomagolja celofánba, alufóliába, zsirpapírba, műanyag fóliába az élelmiszereket, mielőtt a hűtőkészülékbe helyezné azokat. Ebben az esetben az élelmiszerek megtartják eredeti nedvességtartalmukat, pl. a zöldségfélék több nap elteltével sem száradnak ki.

Tárolás a hűtőkészülékben

A különböző élelmiszerek elhelyezésénél kérjük vegye figyelembe az ábra szerinti vázlatot:

1. Cukrászárúk, készételek, élelmiszerek edényben, friss húsok, felvágottak, italok
2. Tej, tejtermék, élelmiszerek edényben
3. Gyümölcs, zöldség, saláta
4. Sajt, vaj
5. Tojás
6. Joghurt, tejföl
7. Kis üvegek, üdítőitalok
8. Nagy üvegek, italok



Élelmiszerek tárolási ideje és hőmérséklete

A tárolás időtartamára vonatkozóan a tárolási idő táblázat nyújt útmutatást a kezelési tájékoztató végén.

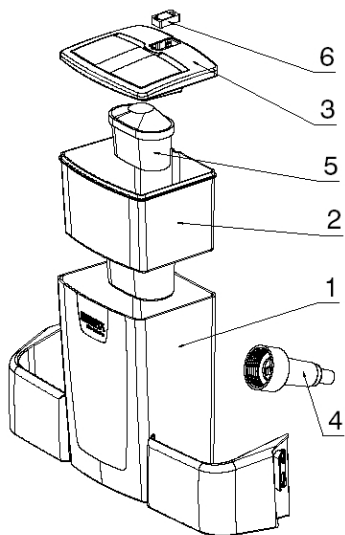
Mivel a tárolási idő a hűtött élelmiszer frissességétől és kezelésétől függ, azt nem lehet pontosan előre meghatározni. Éppen ezért az ismertetett tárolási idők csak tájékoztató jellegűek.

Amennyiben a vásárolt fagyasztott élelmiszereket nem kívánja azonnal felhasználni kb. 1 napig (a felengedésig) tárolhatja a hűtőkészülékben.

Az ivóvíz-adagoló használata BRITA MAXTRA szűrőpatronnal

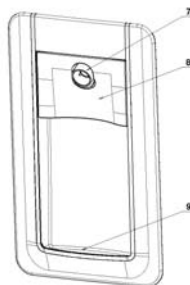
BRITA vízsűrő készülék

Belső elemei:



1. víztartály
2. tölcser
3. tartályfedél
4. szelep + tömítés
5. BRITA MAXTRA szűrőpatronnal
6. BRITA Memo - az elektronikus patroncsere-kijelző

Külső elemek:



7. Adagoló
8. Vízsintmérő
9. Vízcsepegtető tálca

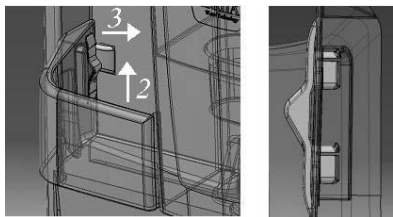
A VÍZADAGOLÓ HASZNÁLATÁT ELINDÍTÓ LÉPÉSEK

1. Vegyen le a tartályszerelvényről minden szalagot és más védőeszközt;
2. Tisztítsa meg az elemeket a VÍZADAGOLÓ TISZTÍTÓ ELJÁRÁS című fejezetben leírtak szerint és távolítsa el az esetleges lerakódásokat;

VÍZADAGOLÓ TISZTÍTÓ ELJÁRÁS

1. A képen látható módon oldja ki a tartály oldalain lévő két lezáró elemet;

- Vegye ki a BRITA MAXTRA patron a vízszűrő egységből
- Nyomja le, majd mozgassa felfelé a közepén lévő lezáró elemeket.
- Mozdítsa el a lezáró elemet a központi tartály irányába



2. Nyomja felfelé a tartályt a Szelep irányába mentén

3. Vegye le a fedelet és a tölcserít

4. Csavarja le a szelepet az órajárásával ellenkező irányban (nagyon figyelni kell, el ne vesszen a Szeleptömítés, mert szükség van rá a funkciók helyes működtetéséhez);

5. Mossa le a tartályfedelelet, a szelepet és a tömítést semleges mosószeres melegvízzel. Öblítse le, majd a többi elem tisztítása közben helyezze be az ajtó nyílásába (hogy a hideg levegő ne tudjon kiszökni a hűtőgépből);

6. Mossa le a tartályt és a tölcserít mosogatógépben vagy semleges mosószeres melegvízzel, majd öblítse le őket;

7. A tartály elemeinek a lemosása után vegye ki a szelepet a hűtőszekrény ajtajából, majd a szétszereléssel ellentétes sorrendben szerelje össze a tartályt (4;3;2;1) (ügyeljen a szeleptömítés helyzetére);

8. Helyezze az összeszerelt tartályt a szelep irányába mentén az ajtóra;

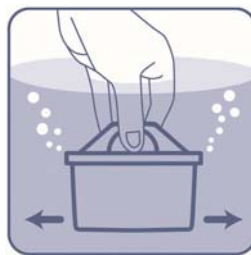
9. Zárolja a záróelemeket a feloldás fordított sorrendjében;

10. Helyezze be ismét a BRITA MAXTRA patron a tölcserbe "A BRITA MAXTRA parton cseréje" című fejezetben leírtak szerint.

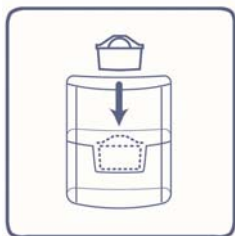
A BRITA MAXTRA szűrőpatron cseréje

1. LÉPÉS: KÉSZÍTSE ELŐ A PATRONT

A BRITA szűrőpatron előkészítésekor vegye le a védőcsomagolást (megjegyzés: a patron és a csomagolóanyag belseje nedvesnek tűnhet, ezt egyszerűen a lecsapódó pára okozza). Merítse hidegvízbe a patron, majd gyengéden rázogassa meg, hogy kimenjenek belőle a légbuborékok. A szűrő most már használatra készen áll. Egyes vízszűrő patronokkal ellentétben a BRITA-nál nincs szükség az új Maxtra Patron előáztatására.

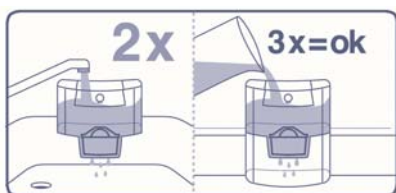


2. LÉPÉS: TEGYE A HELYÉRE A VÍZTARTÁLYT



Vegye le a tartályfedelelet. A patron beillesztése előtt vegye le a tölcserít, majd leöblítve gondosan tisztogassa meg és dörzsölje szárazra. Ezután alaposan takarítsa ki a víztartály belsejét egy vizes ruhával, majd törölje szárazra. Tegye be a patron a szűrőtartályba és nyomja addig lefelé, amíg pontosan a helyére nem "kattan". A patronnak a tölcserít fejfelé lefelé fordított állapotában is a helyén kell maradnia.

3. LÉPÉS: ÖBLÍTSE LE A PATRONT



Vegye ki a tölcserít a BRITA vízsűrő egységből, töltsse fel a csap alatt hideg csapvízzel és hagyja a vizet átsűrődni. Az első két töltetet öntse ki a mosogatóba. Az első két töltet a szűrőpatron átmosására szolgál.

Ezután tegye vissza a tölcserít a BRITA vízsűrő egységbe.

Tegye vissza a fedelet a vájatba, majd óvatosan nyomja lefelé, amíg pontosan a helyére nem ugrik.

4. LÉPÉS: TÖLTSE FEL A VÍZTARTÁLYT

Amikor fel akarja tölteni a tartályt hidegvízzel, egyszerűen nyissa fel a billenő fedelet, öntsön a képen látható módon a fedélen keresztül egy kancsó csapvizet a tartály belsejébe (akárhányszor vizet szeretne szűrni, használja a fedelet).



Fontos

A víz kilöttyenésének elkerülése érdekében fontos, hogy a BRITA vízsűrő készüléket ne töltsse teljesen tele.

MEGJEGYZÉS: HA 1-2 NAPON BELÜL NEM HASZNÁLJA EL A VÍZTARTÁLYBAN LÉVŐ ÖSSZES SZÜRT VIZET, ÚJRATÖLTÉS ELŐTT ÖNTSE KI A BRITA VÍZSZÜRŐ EGYSÉGBEN LÉVŐ TELJES VÍZMENNYISÉGET.



Hagyja, hogy a víz átfolyjon, majd annyiszor ismétlje meg a 4. LÉPÉST, ahányszor akarja, amíg fel nem tölti a BRITA vízsűrő egységet;

VEGYE KI A PATRONT A GYŰRŰ ALAKÚ FOGANTYÚ SEGÍTSÉGÉVEL



A patron négy hetente végzett cseréje alkalmával egyszerűen fogja meg a patron tetején lévő gyűrű alakú fogantyút és húzza ki a patron a tölcseréből, majd ismétlje meg a fenti 1-3. lépést;

A BRITA EMLÉKEZTETŐ

A szűrő akkor biztosít maximális teljesítményt és optimális ízt, ha rendszeresen cseréli a BRITA patron. A BRITA ajánlása szerint négy hetente egyszer cserélje ki a hűtőszekrényben lévő BRITA egység patronját.

A BRITA Memo emlékeztető automatikusan jelzi, mikor kell kicserélni a patron.



Az egyedi BRITA Memo emlékeztető méri a patron használatának ajánlott időtartamát. A Memo emlékeztetőt könnyű használni, automatikusan jelzi, hogy mikor kell kicserélni a patron. A BRITA Memo a víztartály fedelén

található. Üzemeltetése valóban egyszerű.

Indítsa el a Memo kijelzőjét:

Amikor el akarja indítani a Memot, nyomja le és tartsa lenyomva a fedélen lévő indítógombot addig, amíg a kijelzőn meg nem jelenik és kétszer meg nem villan négy oszlop. Ezzel sikerült beállítani a Memot.



A működés ellenőrzése:

A Memo jobbsó sarkában lévő villogó pont jelzi a Memo működő állapotát.



A kijelző változása:



Minden héten eltűnik egy oszlop, ezzel jelezve a patron fennmaradó élettartamát. Négy hét elteltével mind a négy oszlop eltűnik: Az oszlopok eltűnése és egy villogó nyíl mutatja, hogy a patron most már megérett a cserére. Tegyen be új patronot az utasítások alapján és indítsa újra a Memot a fent leírtak szerint.



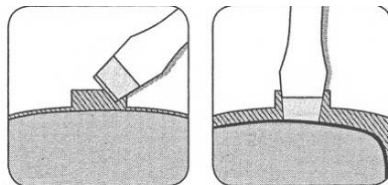
MEGJEGYZÉS: Amikor már csak egy oszlop látható, ellenőrizze, van-e tartalék BRITA MAXTRA szűrőpatronja a háznál.

Fontos: A Memo kialakítása révén csak BRITA szűrőpatronokkal használható együtt. A BRITA "MEMO" emlékeztető - Az elektronikus patron cseréjét jelző emlékeztető élettartama kb. 5 év. A "MEMO" élettartamának a végén jusson eszébe, hogy elektronikus készülékről van szó, amelyet a vonatkozó rendelkezéseknek és szabályoknak megfelelően kell kidobnia.

A kimerült "MEMO" kiserelésekor feszítsen egy csavarhúzóval a "MEMO"

melletti bemélyedésbe és nyomja ki az egységet.

Ne feledje, hogy a "MEMOT" csak akkor szabad kivenni, amikor megérett a kidobásra.



FONTOS INFORMÁCIÓ

- A hűtőszekrény ajtaján lévő szelepnnyílást a készülék normális használata során a VÍZSZELEPPLE LE KELL ZÁRNI.
- Csak ivóvizet használjon. Ha bármilyen más italfélét használ, az lerakódást, ízt vagy szagot idézhet elő a tartályban és a csapban.
- Elképzelhető, hogy amikor a víz elhagyja a tartályt, a helyére lépő levegő miatt zaj hallatszik.
- Ha a víz gyengén folyik, nyomja le újra az eresztő kart. Tartsa néhány pillanatig a csap alatt a poharat, hogy az összes víz garantáltan a pohárban gyűljön össze.
- Ne használjon szénsavas italokat, például üdítőitalokat. Az ilyen fajta ital a gáznyomás miatt szivárgást okozhat.
- Ne feledje, hogy a víz élelmiszer. A leszűrt vizet egy-két napon belül fogyassza el.

- Ha hosszabb időn keresztül (pl. a nyaralás alatt) nem használják a BRITA vízszűrő egységet, ajánlatos a rendszerben lévő teljes vízmennyiséget kiüríteni, a patronot pedig bennhagyni a tartályban. A rendszer ismételt használata előtt vegye ki a patronot és ismételje meg "A BRITA MAXTRA vízszűrő patron használata" című fejezet 1-4. lépését.
- A BRITA vízszűrő egység kizárólag hálózati ivóvízzel (megjegyzés: az ilyen víz állandó ellenőrzés alatt áll és megfelel a biztonsággal iható vízre vonatkozó jogszabályoknak), illetve vizsgálatokkal ivóvízként elfogadott, magánforrásból származó vízzel történő használatra készült. Ha a hatóságoktól kapott utasítások értelmében a hálózati vizet fel kell forralni, akkor a BRITA-val szűrt vizet is fel kell forralni. Amint a vízforralásra vonatkozó rendelet érvényét veszti, a teljes szűrőrendszert ki kell tisztítani és a patronot ki kell cserélni.

A BRITA szűrőpatronok és a "Memo" használatáról további tájékoztatást talál a BRITA útmutatóban.



Új BRITA MAXTRA szűrőpatron és BRITA Memo megvásárolható a BRITA és az Electrolux szervíz hálózatan keresztül.

A fagyasztó rekesz használata

A fagyasztó a *** ** * *** jelzéssel van ellátva, amely azt jelenti, hogy alkalmas friss élelmiszer lefagyasztására, valamint fagyasztott és mélyhűtött élelmiszer hosszú távú tárolására.

Fagyasztott élelmiszer tárolása

Az első indításkor, illetve hosszabb használaton kívüli idő után, mielőtt a élelmiszereket a rekeszbe pakolná, üzemeltesse legalább 12 óráig üzemeltesse a készüléket. Annak érdekében, hogy a legjobb teljesítményt érje el a készüléknél: ha nagy mennyiségű élelmiszert kíván tárolni, vegye ki az összes fiókot és kosarat a készülékből, és az élelmiszert helyezze a hűtőpolcokra.

Fordítson különös figyelmet arra, hogy ne lépje túl a felső szekció oldal falán feltüntetett terhelési határértéket (ahol van ilyen).

Hőmérséklet-szabályozás

A hőmérséklet -15°C és -24°C között szabályozható.

Javasoljuk, hogy a belső hőmérsékletet megközelítőleg -18°C -ra állítsa, ami garantálja a megfelelő fagyasztást és a fagyasztott élelmiszerek eltartását.



Figyelem!

Az első indítás után a beállítási időszak alatt lehetséges, hogy a kijelzett hőmérséklet nem felel meg a beállított hőmérsékletnek. Ez alatt az idő alatt lehetséges, hogy a kijelzett hőmérséklet eltér a beállított hőmérséklettől.



Figyelem!

A kijelzett hőmérséklet és a hőmérséklet-beállítás közötti eltérés nem rendellenes. Különösen amikor:

- egy új beállítás most lett kiválasztva
- az ajtó hosszabb időn keresztül nyitva maradt
- meleg ételt helyeztek be a rekeszbe

Az 5°C-ot nem meghaladó eltérés a rekesz belsejében normálisnak tekinthető.

Normál üzemelés közben a kijelző a rekeszen belüli legmagasabb hőmérsékletet mutatja.





Fontos

Véletlenszerű, például áramkimaradás miatti leolvasztás esetén, ha az áramszünet hosszabb ideig tartott, mint az az érték, amely a műszaki jellemzők között a "felolvadási idő" alatt felvan tüntetve, a felolvadt élelmiszert gyorsan el kell fagyasztani, vagy azonnal meg kell főzni, majd pedig a (lehülés után) le kell fagyasztani.


Magas hőmérséklet miatt riasztás

A fagyasztó rekeszben a hőmérséklet (például áramkimaradás miatti) emelkedését a következők jelzik:

- villogó hőmérséklet;
- a fagyasztó rekesz villog  ;
- az ikon villogása  ;
- a csengő hangjelzése.

Amikor a normál feltételek helyreálltak:


- a hangjelzés kikapcsol;
- a hőmérsékletérték továbbra is villog;

Amikor a riasztás kikapcsolásához megnyomja az "E" gombot, a rekeszben elért legmagasabb hőmérséklet jelenik meg a kijelzőn  néhány másodpercre. Ezután a kijelző visszatér a normál működésre, a kiválasztott rekesz hőmérsékletét mutatva.

A riasztási fázisban a csengő az E gomb megnyomásával kikapcsolható.

Nyitott ajtó miatti figyelmeztető hangjelzés

Egy figyelmeztető hangjelzés hallható, amikor az ajtó kb. 5 percig nyitva maradt.

A nyitott ajtó miatti riasztást a következők jelzik: - a megfelelő rekesz villogó szimbóluma 

- a csengő hangjelzése.

Nyomja meg az (E) gombot a figyelmeztető hangjelzés leállításához.

Amikor a normál feltételek helyreálltak (az ajtó bezárták):

- A figyelmeztető hangjelzés kikapcsol.

Friss élelmiszerek lefagyasztása


A fagyasztó rekesz alkalmas kereskedelmi fagyasztott és mélyhűtött élelmiszerek hosszú távú tárolására és friss élelmiszerek lefagyasztására.


A 24 óra alatt lefagyasztható maximális élelmiszer-mennyiség az adatlapon van feltüntetve.

Az adatlapon feltüntetett élelmiszer-mennyiség lefagyasztásához helyezze az élelmiszert a hűtőfelületre (vegye ki a fiókot vagy a kosarat).

Abban az esetben, ha az élelmiszert a fiókokban vagy a kosarakban fagyasztja

le, a maximális mennyiség némileg kevesebb.

Helyezze a lefagyasztandó élelmiszert a  rekeszbe, mivel ez a leghidegebb pont.

Friss élelmiszerek lefagyasztásához aktiválnia kell a gyorsfagyasztás funkciót. Nyomja meg (szükség szerint többször) a D gombot, amíg a megfelelő ikon meg nem jelenik . A választást meg kell erősítenie az E gomb néhány másodpercen belüli megnyomásával. Hangjelzés hallható, és a kijelzőn megjelenik egy animáció vonalakkal.

A 24 órás előhűtési időszak után helyezze be az élelmiszereket a fagyasztóba.

A fagyasztási folyamat 24 órát vesz igénybe. Ezalatt az idő alatt ne tegyen további élelmiszereket a fagyasztóba.

A funkció 52 óra elteltével automatikusan kikapcsol.

Lehetőség van arra, hogy a bármikor kikapcsolja a funkciót a D gomb megnyomásával mindaddig, amíg a megfelelő ikon villogni nem kezd, utána pedig az E gomb megnyomásával.

Tárolás a fagyasztókészülékben

A lefagyasztott élelmiszereket a fagyasztás befejezése után célszerű a rendelkezésre álló

1, illetve 2 db kosárba átrakni. Ezzel helyet biztosíthat a fagyasztórekeszben egy következő újabb fagyasztás számára. A már tárolt árut egy közbenső fagyasztás nem károsítja.

Ha nagyobb mennyiségű élelmiszert kell elhelyezni, a kosarak az alsó kivételével a készülékből eltávolíthatók, és az ételek közvetlenül a polcokra helyezhetők.

i Vásárolt fagyasztott áru esetén okvetlenül betartandó a csomagoláson megadott tárolási idő.

i A gyorsfagyasztott "mélyhűtött" élelmiszerek tárolása csak úgy biztonságos, ha azok a fagyasztókészülékbe való elhelyezésig még rövid időre sem engedtek fel.

A már egyszer felengedett mélyhűtött, gyorsfagyasztott áruk újrafagyasztása nem kívánatos, az ilyen árut mielőbb fel kell használni.

Jégkockák készítése

Jégkockák készítéséhez a mellékelt jégtálat töltsse meg vízzel és helyezze a fagyasztórekeszbe. A jégkészítés ideje lecsökkenthető a jégtál aljának megnedvesítésével, illetve a hőmérsékletszabályozó gombjának maximális fokozatra állításával. A jégkészítés befejeztével ne feledje a hőmérsékletszabályozót újból a megfelelő fokozatra visszaállítani!

Az elkészült jégkockákat úgy veheti ki a tálból, hogy arra vizet csorgat, majd a tálat enyhén megcsavarja, vagy megütögeti. Az esetleg odafagyott jégtál

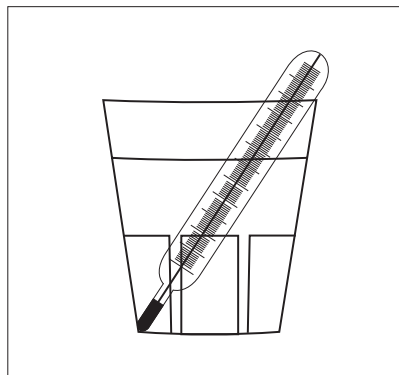
kiemeléséhez fémszerszám, kés alkalmazását mellőzni kell, mert a hűtőrendszer megsérülhet.

i Hasznos tudnivalók és tanácsok

- Felhívjuk szíves figyelmét, hogy a hűtőkészülék változtatható polcosztással rendelkezik, ami a normál hűtőtér használhatóságát jelentősen növeli. A polcok átrendezése a készülék ajtajának már 90°-os nyitásánál is lehetséges.
- A fagyasztókészülék ajtajának nyitása, majd zárása után a szekrény belső terében a mély hőmérséklet miatt vákuum keletkezik. Ezért az ajtó zárása után várjon 2-3 percig - ha újra nyitni akarja - amíg a belső nyomás kiegyenlítődik.
- Ügyeljen arra, hogy fagyasztókészülékét olyan hőmérsékletszabályozó állásban üzemeltesse, hogy a belső tér hőmérséklete soha ne legyen melegebb, mint -18 °C.
- Célszerű naponta meggyőződni a fagyasztókészülék hibátlan működéséről, az esetleges meghibásodás időben való észlelése, a fagyasztott élelmiszerek romlásának megelőzése érdekében.
- A hűtőkészülék működése közben a következő jellegzetes hangok hallhatók:
Kattanás: Amikor az elektronikus vezérlés be-, vagy kikapcsolja a kompresszort, akkor egy kattanó hang lesz hallható.
• Zümmögés: Amikor a kompresszor dolgozik, akkor egy sustorgó zaj lesz hallható.
• Csobogás: Amikor a kompresszor

bekapcsol és megkezdődik a csövekben a hűtőközeg áramlása, akkor ezt kísérheti egy pulzáló (bűgő, suhogó, csöpögő, csorgó) hangjelenség). Ez a hang rövid ideig még a kompresszor kikapcsolása után is hallható lehet.

- Pattogás: A normálteret hűtő alkatrész (elpárologtató) a készülékeink nagy részében a szekrénytestbe behabosítva található. Ennek a résznek a hőmérséklete - és így kismértékben a mérete is - a működés során változik. Ez a méretváltozás tompa pattanó hangot okozhat, ami természetes, nem káros jelenség.
- Ha ellenőrizni kívánja a hűtőkészülékben tárolt áru hőmérsékletét, akkor a hőmérsékletszabályozót állítsa közepes állásba, helyezzen egy pohár vizet a hűtőtér közepébe, s a vízbe tegyen be egy erre alkalmas, +/- 1 °C pontosságú hőmérőt. Ha 6 óra elteltével a kijelző által mutatott körüli értéket mér, a hűtőkészülék működése megfelelő. A mérést csak állandósult állapotban (terhelés változtatás nélkül) végezze el.
- Ha a fagyasztókészülékben a hőmérsékletet saját hőmérőjével kívánja ellenőrizni, helyezze a hőmérőt az élelmiszerek közé, mivel így a fagyasztott terméken belüli tényleges hőmérsékletet fogja jelezni. Az így mért érték - megfelelő pontosságú hőmérő esetén - ugyanannyi, vagy egy kicsit hidegebb, mint a kijelző által mutatott hőmérséklet.



Ötletek és gondolatok

Ebben a fejezetben értékes ötleteket és gondolatokat kaphat a készülék használatához, hogy a lehető legkisebb legyen az energiafogyasztás és környezetinformációval is szolgálunk.

Így lehet energiát megtakarítani:

- Kerülje a készülék elhelyezését napos helyen, illetve hőforrás közelében.
- Ügyeljen a kondenzátor és kompresszor jó szellőzésére, ezért a levegőáramlás útját ne zárja le.
- Csomagolja az élelmiszereket szorosan záró edénybe, fóliába, hogy elkerülje a szükségtelen dérképződést.
- Kerülje az ajtók hosszú idejű és szükségtelen nyitogatását.
- Meleg ételt csak szobahőmérsékletre hűtve tegyen a készülékbe.
- A kondenzátort tisztán kell tartani.

- Kerülje az ajtók hosszú idejű és szükségtelen nyitogatását.
- Meleg ételt csak szobahőmérsékletre hűtve tegyen a készülékbe.
- A kondenzátort tisztán kell tartani.



Szekrény és környezet

Az Ön által vásárolt készülékkel egy olyan háztartási hűtőszekrény birtokába jutott, amely mind szigetelőanyagát, mind hűtőközegét tekintve környezetbarát anyagot tartalmaz, így az a Földet körülvevő ózonréteget semmilyen formában sem károsítja.

A gyártó gondoskodik arról, hogy ha a készülék élettartama végén, vagy selejtezés miatt hulladékká válik, azt a garanciális szervizhálózat által megjelölt helyen Öntől átveszik és a környezetvédelmi előírásoknak megfelelően hasznosítják, illetve ártalmatlanítják.

Karbantartás

Leolvasztás

Ennél a modellnél a leolvasztás automatikusan történik.

A szénzsűrő cseréje

A legjobb teljesítmény fenntartása érdekében a szénzsűrőt évente ki kell cserélni.

Új szénzsűrők a helyi márkakereskedőtől szerezhetők be.

1. Húzza kifele a terelőlapot. (1)
2. Vegye ki a zsűrőt a műanyag zacskóból.
3. Illessze be a zsűrőt a terelőlap fedelének hátoldalán található nyílásba (2).
4. Csupja vissza a terelőlap fedelét.

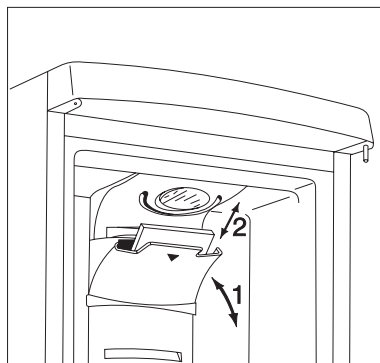
Megjegyzés: A szénzsűrő fogyóeszköznek számít, és mint ilyen, erre nem terjed ki a garancia.



Üzemeltetés alatt mindig tartsa a ventilációs terelőlapot zárva.



A zsűrővel óvatosan bánjon, hogy a ne váljanak le részecskék a felületéről.



Rendszeres tisztítás

Tisztítsa a készüléket rendszeresen.



Ne használjon mosószert, súrolószert, erősen illatosított tisztítókészítményeket, viaszpolítúrt vagy fertőtlenítőszer- illetve alkoholtartalmú termékeket, amikor a készüléket tisztítja!

Tisztítás előtt feszültségmentesítse a készüléket.

Belső tisztítás

A belső részt és a tartozékokat meleg vízzel és szódadibikarbónával (5 ml 0,5 liter vízhez) tisztítsa.

Alaposan öblítsen le és szárítson meg mindent.

Az ajtó tömítő profil tisztítását tiszta vízzel végezze.

Külső tisztítás

A készülék külső részeit meleg vízzel és szódadibikarbónával (5 ml 0,5 liter vízhez) mossa le.

Évente egy-két alkalommal ajánlatos a készülék hátoldalán, a kondenzátoron összegyűlt port, piszokréteget eltávolítani, illetve a kompresszor tetején lévő elgőzölögtető tálcát kitisztítani.

Tisztítás után helyezze feszültség alá a készüléket.

Használaton kívüli készülék

Ha a készüléket hosszabb ideig nem használja, akkor az alábbiak szerint járjon el:

Feszültségmentesítse a készüléket.

Az élelmiszereket vegye ki a készülékből.

A tisztítást az ismertetett módon végezze el.

Az ajtókat kissé hagyja nyitva a belső téri szagképződés elkerülésére.

Hibaelhárítás

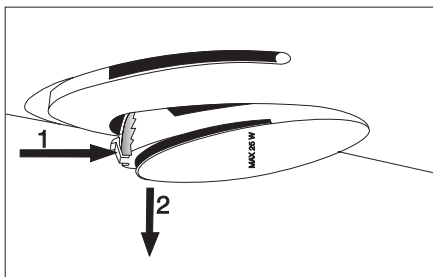
Izzócsere

Amennyiben a világítás nem működik, cserélje ki az izzót az alábbiak szerint:

Válassza le a készüléket a hálózatról.

Egy csavarhúzóval nyomja meg a lámpafedél hátsó kampóját (1), és ezzel egyidőben húzza meg és forgassa el a fedelet a nyíllal (2) jelzett irányba. Az izzó így kicserélhető. (Izzótípus: Osram Halolux 230-240 V, 25 W, E 14, menetes)

Az izzó cseréje után helyezze vissza a fedelet, pattintsa a helyére, és helyezze feszültség alá a készüléket.



Ha valami nem működik

A készülék működése során gyakran olyan kisebb, de bosszantó hibák léphetnek fel, amelyek elhárítása nem igényli a szervizszerelő kihívását. A következő táblázatban ezekről kívánunk tájékoztatást adni, hogy a felesleges szervizköltségeket elkerülje.

Felhívjuk a figyelmét, hogy a készülék működése bizonyos hanghatásokkal jár (kompresszor-, illetve áramlási hang), ez nem hiba, hanem annak normális üzemét



Mégegyszer felhívjuk a figyelmét arra, hogy a hűtőkészülék szakaszos üzemű, így a kompresszor leállása nem jelent feszültségmentességet. Ezért a készülék villamos alkatrészeihez nyúlni - a villásdugó kihúzása előtt - TILOS !

Hibajelenség	Lehetséges hibák	Elhárítása
Túl meleg van a hűtőkészülékben.	Lehet, hogy a hőmérsékletszabályozó rosszul van beállítva. Ha az áruk nem elég hidegek, esetleg rosszul vannak elhelyezve. Az ajtó nem zár tömören, vagy nincs jól becsukva.	Állítsa a hőmérsékletszabályozót magasabb fokozatra. Helyezze el az árukat a megfelelő helyre. Ellenőrizze, hogy az ajtó jól zár-e és hogy a tömitőprofil ép és tiszta-e.
Túl meleg van a fagyasztókészülékben.	Hibás lehet a hőmérsékletszabályozó beállítása. Az ajtó nem zár tömören, vagy nincs jól becsukva. Nagyobb mennyiségű árut rakhattunk be fagyasztásra. A fagyasztásra behelyezett áruk túl szorosan vannak.	Állítsa a hőmérséklet-szabályozót magasabb fokozatra. Ellenőrizze, hogy az ajtó jól zár-e és hogy a tömitőprofil ép és tiszta-e. Várjon néhány órát és azután újra ellenőrizze a hőmérsékletet. Ossza el az árukat oly módon, hogy hideg levegő keringhessen közöttük.
Víz folyik a hűtőkészülék hátsó falán. Víz folyik le a szekrénybe. Víz folyik a padlóra.	Ez teljesen normális. Az automatikus leolvasztás alatt dér olvad fel a hátlan. Dugulás lehet a szekrény lefolyónyílásában. Az árukat úgy helyezhették el, hogy akadályozzák a víz lefolyását a gyűjtőbe. Az olvadékvíz levezető nem a kompresszor feletti elgőzöltető tálcába torkollik.	Tisztítsa ki a lefolyónyílást. Helyezze át az árukat úgy, hogy ne legyenek közvetlen érintkezésben a hátlappal. Helyezze át az olvadékvíz levezetőt az elgőzöltető tálcába.
Nagyon sok dér és jég képződik.	Nincs minden áru rendesen becsomagolva. Az ajtók nincsenek jól becsukva, vagy nem tömören záródnak. A hőmérsékletszabályozó beállítása rossz lehet.	Csomagolja be jobban az árukat. Ellenőrizze, hogy az ajtók jól csukódnak és hogy a tömitőprofilok épek és tiszták-e. Állítsa a hőmérséklet-szabályozót olyan helyzetbe, amely magasabb hőmérsékletet ad.

<p>A motorkompresszor állandóan üzemel.</p>	<p>A hőmérsékletszabályozó hibásan lehet beállítva.</p> <p>Az ajtók nincsenek rendesen becsukva, vagy nem zárnak tömören.</p> <p>Nagy mennyiségű árut rakhattunk be fagyasztásra.</p> <p>Nagyon meleg élelmiszer lett betéve.</p> <p>A szekrény meleg környezetben áll.</p>	<p>Állítsa a hőmérséklet-szabályozót olyan állásba, amely magasabb hőmérsékletet ad.</p> <p>Ellenőrizze, hogy az ajtók rendesen zárnak-e és hogy a tömítőprofilok épek és tiszták-e.</p> <p>Várjon néhány órát és ellenőrizze újra a hőmérsékletet.</p> <p>M a x i m u m s z o b a h ő m é r s é k l e t ű é l e m i s z e r b e r a k á s a .</p> <p>Kisérelje meg, ha lehet, csökkenteni a hőmérsékletet abban a helyiségben, ahol a szekrény áll.</p>
<p>A készülék egyáltalán nem működik. Sem a hűtés, sem a világítás nem működik.</p>	<p>A villásdugó nincs rendesen az aljzatban.</p> <p>A biztosító kiégett.</p> <p>A hőmérsékletszabályozó nincs bekapcsolva.</p>	<p>Helyezze be a dugós csatlakozót.</p> <p>Cseréljen biztosítót.</p> <p>Indítsa el a szekrényt a „Használatbavétel” fejezet utasításai szerint.</p> <p>Hívjon villanyszerelőt.</p>
<p>A készülék zajos.</p>	<p>Nincs áram a konnektorban (próbálkozzon egy másik készülék csatlakoztatásával).</p> <p>A készülék nincs megfelelően alátámasztva.</p>	<p>A készülék stabil állásának ellenőrzése (legyen mind a négy láb a talajon).</p>

Amennyiben a tanácsok nem vezetnek eredményre, kérjük értesítse a legközelebbi márkaszervizt.

Az üzembehelyező figyelmébe

Műszaki adatok

Modell	ENB 39405S
Bruttó térfogat (l),	hűtőkészülék: 293 fagyasztókészülék: 91
Nettó térfogat (l),	hűtőkészülék: 281 fagyasztókészülék: 78
Szélesség (mm)	595
Magasság (mm)	2010
Mélység (mm)	632
Energiafogyasztás (kWh/24h)	1,084
(kWh/év)	396
Energiaosztály EU szabvány szerint	A
Fagyasztóteljesítmény (kg/24h)	10
Zavar esetén max. tárolási idő (h)	16
Névleges áramerősség (A)	0,6
Tömeg (kg)	76
Kompresszorok száma	1

Tartozék jegyzék

Modell	Üveg- polc	Palacktároló huzalpolc	Kosár-	Ajtópolc	Jégtál	Tojástartó	Fagyasztótálca	Kosár előtéttel
ENB 38607 X	3	1	1	2	1	1	1	3

A készülék üzembehelyezése

Szállítás, kicsomagolás

i A készülék szállítását eredeti csomagolásban, függőleges helyzetben javasoljuk, figyelembe véve a csomagoláson lévő áruvédelmi jelzéseket.

Minden szállítás után a készüléket kb. 2 órán át bekapcsolás nélkül kell tartani.

Csomagolja ki a szekrényt és ellenőrizze, hogy vannak-e rajta sérülések. Az esetleges sérüléseket azonnal jelezze ott, ahol a készüléket vásárolta. Ebben az esetben őrizze meg a csomagolóanyagot.

i Javasoljuk, hogy a vásárlási számlát a jótállási jeggyel és ezzel a kezelési tájékoztatóval együtt gondosan őrizze meg a jótállási idő lejárta után is.

JÓTÁLLÁSI, VAGY SZAVATOSSÁGI IGÉNY A VÁSÁRLÁSI SZÁMLA ÉS A KERESKEDŐ ÁLTAL SZABÁLYOSAN KITÖLTÖTT JÓTÁLLÁSI JEGY EGYIDEJŰ BEMUTATÁSA ESETÉN ÉRVÉNYESÍTHETŐ.

Tisztítás

Távolítson el minden ragasztószalagot és egyéb elemeket, amelyek a készülék belsejében az egyes tartozékokat elmozdulás ellen biztosítják.

Mossa le a készüléket belül langyos vízzel és enyhe kézi mosogatószerrel. Használjon puha ruhát.

A tisztítás után a készülék belsejét törölje szárazra.

Elhelyezés

A környezeti hőmérséklet kihatással van a hűtőkészülék energiafogyasztására és megfelelő működésére.

Elhelyezéskor vegye figyelembe, hogy a készüléket az adattáblán található klímaosztálynak megfelelő, az alábbi táblázatban megadott környezeti hőmérséklet határok között célszerű üzemeltetni.

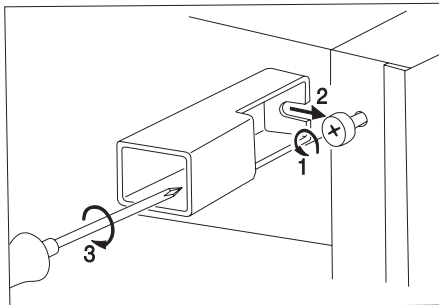
Klímaosztály	Környezeti hőmérséklet
SN	+10 ... +32 °C
N	+16 ... +32 °C
ST	+18 ... +38 °C

Ha a környezeti hőmérséklet az alsó érték alá süllyed, a hűtőtér hőmérséklete az előírt hőmérséklet fölé emelkedhet.

Ha a környezeti hőmérséklet a megadott felső érték fölé emelkedik, ez a kompresszor üzemidejének meghosszabbodásában, az automatikus leolvasztás üzemzavarában, emelkedő hűtőtéri hőmérsékletben, illetve növekvő energiafogyasztásban jelentkezik.

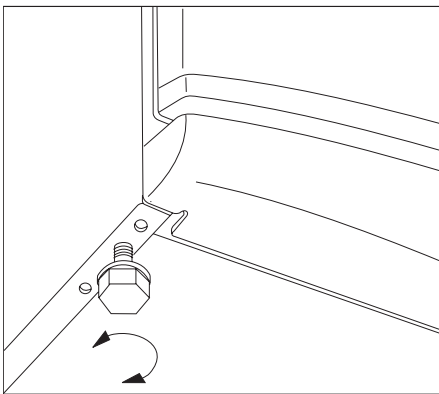
A tartozékok tasakjában található távtartókat szerelje fel a készülék hátsó felső sarkaira.

A készülék elhelyezésénél ügyeljen arra, hogy vízszintes helyzetben álljon. Ezt a



készülék elülső, alsó részén található 2 db állítható láb segítségével tudja elérni.

Ne állítsa fel a készüléket napos helyen, illetve szorosan kályha vagy tűzhely mellé.



Abban az esetben, ha a helyiség berendezése mégis úgy követeli, hogy a készüléket tűzhely közelében kell elhelyezni, kérjük az alábbi legkisebb távolságokat figyelembe venni:

- Ha gáz- vagy elektromos tűzhelynél 3 cm, vagy ennél kisebb hely áll

rendelkezésre, akkor egy 0,5 - 1 cm vastag, nem éghető szigetelőlapot helyezzen a két készülék közé.

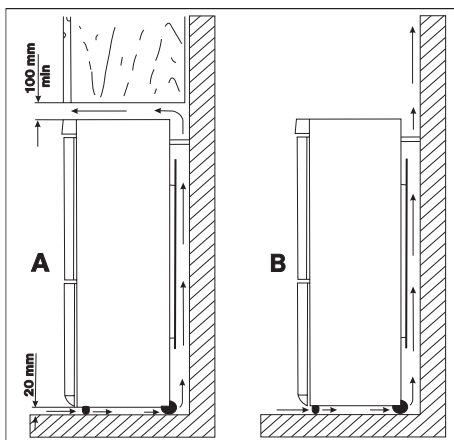
- Olaj- vagy széntüzelésű kályhánál a távolság 30 cm, mivel ezek hőleadása nagyobb.

A hűtőkészülék kialakítása olyan, hogy ütközésig a falig tolva üzemeltethető.



A hűtőkészülék elhelyezésénél az ábra szerinti minimális távolságokat be kell tartani:

- A:** fali szekrény alá történő elhelyezés
B: szabadon álló elhelyezés



A szénzsűrő üzembe helyezése

A készülék leszállításakor a szénzsűrő egy műanyag zacskóban van, hogy megőrizze élettartamát és jellemzőit. A zsűrőt a készülék bekapcsolása előtt kell a terelőlap mögé behelyezni.

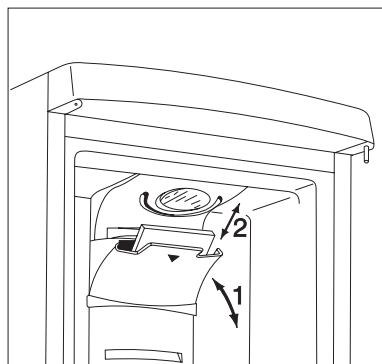
1. Húzza ki a terelőlapot. (1)
2. Vegye ki a zsűrőt a műanyag zacskóból.
3. Illessze be a zsűrőt a terelőlap fedelének hátoldalán található nyílásba (2).
4. Csupkja vissza a terelőlap fedelét.



Üzemeltetés alatt mindig tartsa a ventilációs terelőlapot zárva.



A zsűrővel óvatosan bánjon, hogy a ne váljanak le részecskék a felületéről.



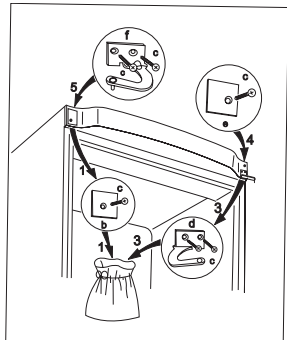
AJTÓNYITÁSIRÁNY VÁLTOZTATÁSA

Amennyiben a felállítási hely vagy a kezelhetőség megköveteli, lehetőség van az ajtó nyitásirány jobbról balosra történő átszerelésére.

A készülékek a kereskedelmi forgalomban jobbos nyitási iránnyal rendelkeznek.

A műveleteket az alábbi ábra és magyarázatok alapján végezze:

- A lentebbi műveletek végrehajtásához javasoljuk egy másik személy igénybevételét, aki a készülék ajtajait művelet közben biztonságosan megtartja.

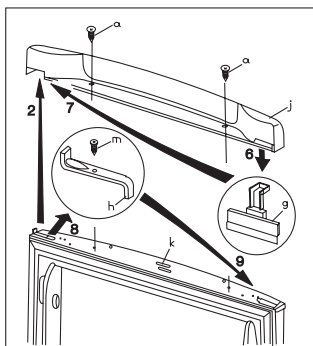


1. ábra

- Feszültségmentesítse a készüléket.
- Nyissa ki a normáltéri ajtót és szerelje le a (j) felső véglezárót 2 db (a) csavar eltávolításával, majd csukja be az ajtót. (2. ábra)
- Tegye át a (2) felső véglezáró egyik oldalából a (g) takaró betétet a másik oldalra. (2. ábra)
- Csavarozza ki a 2 db (c) csavart és vegye le a (d) jobboldali felső ajtótartó tartó, illetve csavarozza ki a másik oldalon az 1 db (c) csavart és vegye le

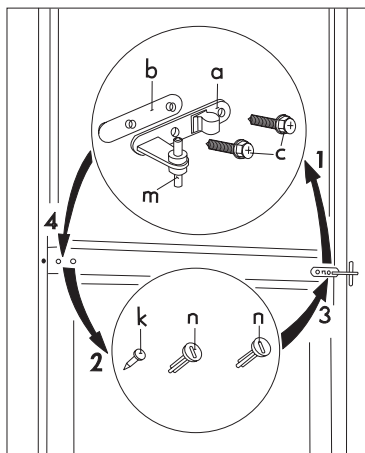
a (b) takarólemezt majd tegye egy üres nejlon tasakba.

- Emelje le a normáltéri ajtót enyhén felfelé húzva.
- Csavarozza ki az 1 db (m) csavart, távolítsa el a (h) ajtó nyitáshatárolót majd helyezze vissza fordítva az ellenkező oldalra. (2. ábra)



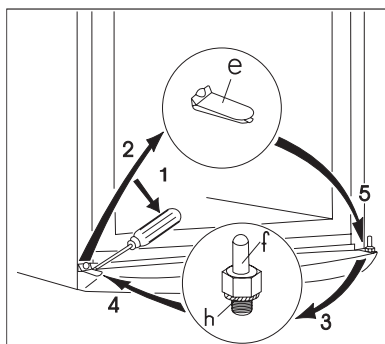
2. ábra

- Vegye le a (a, b, c) kettős ajtótartót, a szekrénytesttől fokozatosan eltávolítva. Ügyeljen az ajtótartó alatti (b) műanyag távtartó eltávolítására is. (3. ábra)



3. ábra

- Emelje le a fagyasztótéri ajtót enyhén felfelé húzva.
- Távolítsa el az ajtóban található (t, z) dugókat mindkét ajtóból. (5. ábra)
- Csavarhúzóval emelje ki az (e) alsó takarórács betétjét. (4. ábra)
- Csavarozza ki a fagyasztótéri ajtónak (h, f) alsó ajtótartó csapját, majd csavarozza vissza az ellenkező oldalon. Ne feledkezzen meg az (h) alátétről sem. (4. ábra)

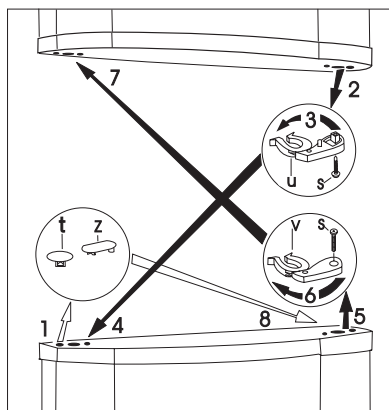


4. ábra

- Helyezze vissza az alsó takarórács (e) betétjét a másik oldalra.
- Távolítsa el a kettős ajtótartó bal oldali (n, k) takarószegeit (3 db) és tegye át a másik oldalra. (3. ábra)
- Szerelje le a (u, v) ajtózáro elemeket a (s) csavar kicsavarásával. (3. ábra)
- Helyezze át a (u, v) ajtózáro elemeket megfordítás után a másik ajtó ellenkező oldalára és rögzítse a (s) csavar becsavarásával.
- Helyezze vissza a (t, z) dugókat az ajtók ellenkező oldalán.
- Illessze a kettős ajtótartó (m) csapját a fagyasztótéri ajtó bal oldali furatába. (3. ábra)
- Helyezze fel a fagyasztótéri ajtót az

alsó (f) ajtótartó csapra. (4. ábra)

- Az ajtókat kinyitva, rögzítse a kettős ajtótartót a baloldalra a 2 db (c) csavar felhasználásával. Ne feledkezzen meg az ajtó alatti (b) műanyag távtartóról sem. Ügyeljen arra, hogy az ajtók éle az oldalpalást szélével párhuzamos legyen.
- Helyezze fel a normáltéri ajtót a kettős ajtótartó csapra.
- Vegye ki a nejlon tasakból az (f) baloldali felső ajtótartót és a (c) takaró lemezt majd csavarozza fel a (c) csavarokkal. (1.) ábra
- Nyissa ki a normáltéri ajtót és szerelje fel a (j) felső véglezárót 2 db (a) csavar felhasználásával, közben ügyeljen a (k) mágnes visszahelyezésére és csukja be az ajtót. (2. ábra)
- Tegye a készüléket a helyére, szintezze be, majd helyezze feszültség alá.



5. ábra


Amennyiben Ön a fenti műveleteket nem kívánja saját kezűleg elvégezni, kérjük hívja a legközelebbi márkaszervizt. A szerelők az átszerelést térítés ellenében szakszerűen végrehajtják.

Villamos csatlakozás

A készüléket csak 230 V névleges feszültségű, 50 Hz névleges frekvenciájú váltakozó áramú hálózatra lehet kapcsolni.

Balesetvédelmi szempontból kérjük feltétlenül tartsa be a következő előírást:

A villásdugót csak szabványos érintésvédelemmel (védőérintkezővel) ellátott fali csatlakozóba szabad dugaszolni. Ezért azt ajánljuk, hogy - amennyiben ilyen nem áll rendelkezésére - szereltesen szakképzett villanszerelővel a hűtőszekrény közelébe szabványos érintésvédelemmel ellátott dugaszoló aljzatot.

 Ez a készülék megfelel a következő EU direktíváknak:

- 73/23 EEC - 73/02/19 (Kisfeszültségi Direktíva) és az érvényben lévő módosításai
- 89/336 EEC - 89/05/03 (EMC Direktíva) és az érvényben lévő módosításai

Tárolási idő táblázat (1)

Friss élelmiszerek tárolási ideje és módja a hűtőszekrényben

Élelmiszer megnevezése	Tárolási idő napokban kifejezve							Csomagolás módja, anyaga
	1	2	3	4	5	6	7	
Nyers húsok	X	X	x	x	x			fóliatasak, légmentesen lezárva
Hús főzve	X	X	X	x	x	x		edény lefedve
Hús sütve	X	X	X	x	x			edény lefedve
Vagdalt hús nyersen	X							edény lefedve
Vagdalt hús sütve	X	X	x	x				edény lefedve
Felvágottak, virsli	X	X	x	x				fóliatasak, celofán, zsírpapír
Hal frissen	X	x	x					fóliatasak, légmentesen lezárva
Hal főzve	X	X	x	x				edény lefedve
Hal sütve	X	X	x	x	x			edény lefedve
Halkonzerv, nyitott	X	x	x					edény lefedve
Bontott csirke, friss	X	X	X	x	x	x		fóliatasak, légmentesen lezárva
Csirke sütve	X	X	X	x	x	x		edény lefedve
Bontott tyúk, friss	X	X	x	x	x			fóliatasak, légmentesen lezárva
Tyúk, főtt	X	X	x	x	x			edény lefedve
Bontott kacska, liba, frissen	X	X	X	x	x	x		fóliatasak, légmentesen lezárva
Kacska, liba, sütve	X	X	X	X	x	x	x	edény lefedve
Vaj, bontott csomagolásban	X	X	x	x	x	x	x	eredeti csomagolásban
Vaj, bontatlan csomagban	X	X	X	X	X	X	X	eredeti csomagolásban
Tej (zacskós)	X	X	X	x	x			eredeti csomagolásban
Tejszín	X	X	x	x				poharas
Tejföl	X	X	X	X	x	x	x	poharas
Sajt (kemény)	X	X	X	X	X	X	X	alufólia
Sajt (lágy)	X	X	X	X	x	x	x	fóliatasak
Túró	X	X	X	X	x	x	x	fóliatasak
Tojás	X	X	X	X	X	X	X	
Spenót, sóska	X	X	x	x				fóliatasak
Zöldborsó, zöldbab	X	X	X	X	x	x	x	fóliatasak
Gomba	X	X	x	x	x			fóliatasak
Sárgarépa, gyökérfélék	X	X	X	X	X	X	X	fóliatasak
Zöldpaprika	X	X	x	x	x			fóliatasak
Paradicsom	X	X	X	X	X	X	X	fóliatasak
Káposztafélék	X	X	X	X	X	x	x	fóliatasak
Gyorsan romló gyümölcs								
(eper, málna stb.)	X	X	X	x	x			fóliatasak
Egyéb gyümölcs	X	X	X	X	x	x	x	fóliatasak
Gyümölcskonzervek nyitva	X	X	X	x	x			edény lefedve
Krémes sütemények	X	X	x	x				edény lefedve

Jelmagyarázat:

X szokásos tárolási idő

x lehetséges tárolási idő (csak garantáltan friss árúra vonatkozik)

Tárolási idő táblázat (2)

Fagyasztott, mélyhűtött áruk tárolási ideje

Élelmiszer megnevezése	Normál hűtőtérben +2 – +7 °C	Négycsillagos mélyhűtő rekeszben -18 °C
Zöldségfélék: zöldbab, zöldborsó, vegyesfőzelék, tök, kukorica stb.	1 nap	12 hónap
Készételek: húsos, köretes ételek, natúr főzelék stb.	1 nap	12 hónap
Készételek: bélszínroló, csülökpörkölt, kocsonyahús stb.	1 nap	6 hónap
Burgonyás, tésztás ételek: burgonyapüré, galuska, gombóc, derelye, hasábburgonya	1 nap	12 hónap
Levesek: húsleves, zöldbableves, zöldborsóleves stb.	1 nap	6 hónap
Gyümölcsök: meggy, cseresznye, egres, gyümölcskrém, gesztenyepüré	1 nap	12 hónap
Húsok: csirke, kacsa, liba és aprólékaik, filézett hal, tonhal	1 nap 1 nap	5 hónap 6 hónap
Jégkrém, fagyalt	1 nap	3 hét

Jótállás és szerviz

Garanciafeltételek

A garanciális feltételeket a mellékelt jótállási jegy tartalmazza. Amennyiben kérdése van a termékkel kapcsolatban, hívja a Vevőszolgálatunkat.

Cím: Electrolux Lehel Kft.

Háztartási Készülékek Vevőszolgálat

1142 Budapest

Erzsébet királyné u. 87.

Tel.: (1) 252-1773

(1) 251-8444/104

Szerviz és pótalkatrészek

Amennyiben a szerviz kihívása elkerülhetetlen, kérjük, jelezze a hibát a lakóhelyéhez legközelebb eső márkaszervizünknel. A jótállási jegy mellékletét képező címlista tartalmazza a

Lehelux Szervizhálózat tagjainak nevét és elérhetőségét.

A bejelentéshez a készüléket azonosítani szükséges, amely a készülék adattáblája alapján lehetséges.

A készülék adattáblája alul, bal oldalon, a normál hűtőtérben, a gyümölcstál mellett található. Ezen minden szükséges adat megtalálható, amely a szervizbejelentéshez szükséges (típus, modell, gyártási szám stb.).

Kérjük, jegyezze fel ide a készüléke adattáblájáról a kipontozott helyre az adatokat:

Modell

.....
Típus Termékszám Gyártási szám
.....

A készülékhez a Tartozék jegyzékben található tartozékokat mellékeljük. Amennyiben továbbiakat kíván vásárolni, ezt megteheti Alkatrészboltunkban vagy valamelyik márkaszervizünknel.

Electrolux Lehel Kft. Alkatrészbolt
1142 Budapest, Erzsébet királyné u.
87.

Alkatrészellátás, információ:

Tel.: (1) 467-3201

Fax: (1) 221-9866

**Figyelem!**


Funkcionális alkatrészeket (hőmérséklet-szabályozó, indítóegység, stb.) magánvevőknek nem, csak szakembereknek árúsítunk!

A gyártó a termékváltoztatás jogát fenntartja.



Albania	+35 5 4 261 450	Rr. Pjeter Bogdani Nr. 7 Tirane
Belgique/België/Belgien	+32 2 363 04 44	Bergensesteenweg 719, 1502 Lembeek
Česká republika	+420 2 61 12 61 12	Budějovická 3, Praha 4, 140 21
Danmark	+45 70 11 74 00	Sjællandsgade 2, 7000 Fredericia
Deutschland	+49 180 32 26 622	Muggenhofer Str. 135, 90429 Nürnberg
Eesti	+37 2 66 50 030	Mustamäe tee 24, 10621 Tallinn
España	+34 902 11 63 88	Carretera M-300, Km. 29,900 Alcalá de Henares Madrid
France	www.electrolux.fr	
Great Britain	+44 8705 929 929	Addington Way, Luton, Bedfordshire LU4 9QQ
HELLAS	+30 23 10 56 19 70	4, Linnou Str., 54627 Thessaloniki
Hrvatska	+385 1 63 23 338	Slavonska avenija 3, 10000 Zagreb
Ireland	+353 1 40 90 753	Long Mile Road Dublin 12
Italia	+39 (0) 434 558500	C.so Lino Zanussi, 26 - 33080 Porcia (PN)
Latvija	+37 17 84 59 34	Kr. Barona iela 130/2, LV-1012, Rīga
Lietuva	+370 5 2780609	Verkių 29, LT-09108 Vilnius
Luxembourg	+35 2 42 43 13 01	Rue de Bitbourg, 7, L-1273 Hamm
Magyarország	+36 1 252 1773	H-1142 Budapest XIV, Erzsébet királyné útja 87
Nederland	+31 17 24 68 300	Vennootsweg 1, 2404 CG - Alphen aan den Rijn
Norge	+47 81 5 30 222	Risløkkvn. 2, 0508 Oslo
Österreich	+43 18 66 400	Herziggasse 9, 1230 Wien
Polska	+48 22 43 47 300	ul. Kolejowa 5/7, Warsaw
Portugal	+35 12 14 40 39 39	Quinta da Fonte - Edifício Gonçalves Zarco - Q 35 -2774-518 Paço de Arcos
Romania	+40 21 451 20 30	Str. Garii Progresului 2, S4, 040671 RO
Schweiz - Suisse - Svizzera	+41 62 88 99 111	Industriestrasse 10, CH-5506 Mägenwil
Slovenija	+38 61 24 25 731	Tržaška 132, 1000 Ljubljana
Slovensko	+421 2 43 33 43 22	Electrolux Slovakia s.r.o., Electrolux Domáce spotrebiče SK, Seberínho 1, 821 03 Bratislava
Suomi	+35 8 26 22 33 00	Konepajaranta 4, 28100 Pori
Sverige	+46 (0)771 76 76 76	Electrolux Service, S:t Göransgatan 143, S-105 45 Stockholm
Türkiye	+90 21 22 93 10 25	Tarlabası caddesi no : 35 Taksim İstanbul
Россия	+7 095 937 7837	129090 Москва, Олимпийский проспект, 16, БД "Олимпик"



A close-up, high-angle photograph of a white plastic handle on a refrigerator door. The handle is L-shaped and has a smooth, glossy finish. The background shows the curved surface of the refrigerator door, also in white, with soft lighting creating subtle shadows and highlights. The overall aesthetic is clean and modern.

www.electrolux.com

www.electrolux.cz

www.electrolux.hu