

S 40340 KG1



Hűtőszekrény

Használati utasítás

Tisztelt vevőnk!

Mielőtt az új hűtőszekrényt üzembe helyezi, kérjük olvassa el figyelmesen a jelen Használati utasítást. Ennek révén hasznos információkat szerezhet a berendezés biztonságos használatával, felállításával és karbantartásával kapcsolatban.

Őrizze meg a jelen Használati utasítást, hogy a későbbiekben is fel tudja lapozni és az esetleges továbbadásnál adja át az új tulajdonosnak.

Tanács: A jelen Használati utasítás több műszakilag hasonló, de különböző felszereltségű modellhez szolgál. Csak azokat az információkat vegye figyelembe, amely az Ön készülékének kivételére vonatkozik.



A (háromszögbe helyezett) felkiáltójel és/vagy figyelmeztető szavak (**Figyelmeztetés! Vigyázat! Figyelem!**) olyan tanácsokat emelnek ki, amelyek az Ön biztonsága vagy a berendezés működése szempontjából fontosak. Ezeket feltétlenül vegye figyelembe.



1. Ez a jel és a hozzátartozó szám lépésről lépésre végigvezeti Önt a berendezés használatának fázisain

2. ...



Ez után a jel után a berendezés használatával és gyakorlati alkalmazásával kapcsolatos kiegészítő információk szerepelnek.



A lóhere jele után a berendezés gazdaságos és környezetkímélő használatára vonatkozó tippeket és tanácsokat talál.

Az esetleges üzemzavarok elhárítására a jelen Használati utasításban tanácsok találhatóak a "Mit tegyünk, ha..." szakaszban. Amennyiben az ott található tanácsok útján a műszaki hibát nem lehetett elhárítani, az alábbi helyen tud további segítséget kapni:

LEHEL Hűtőgépgyár Kft Vevőszolgálat
1142 Budapest, Erzsébet királyné útja 87.
T: 252-1773

Itt választ kaphat a berendezés felszereltségére és alkalmazására vonatkozó valamennyi kérdésére. Természetesen szívesen vesszünk mindenféle kívánságot, javaslatot és kritikát. Célunk az, hogy vásárlóink hasznára tovább javítsuk termékeinket és szolgáltatásainkat.

Műszaki problémák esetén az Önhöz legközelebbi vevőszolgálatunk rendelkezésére áll (a címetek és telefonszámokat a garancialevélben, illetve a szervízlistában adtuk meg). További információk a "Vevőszolgálat" szakaszban találhatóak.

Tartalomjegyzék

Biztonság.....	35
Hulladék eltávolítása.....	37
A berendezés csomagolására vonatkozó információk.....	37
Régi hűtőszekrények kiselejtezése	37
A berendezés szállítása.....	37
A szállítási védelem eltávolítása	37
Elhelyezés.....	38
Ajtónyitás változtatása.....	40
A berendezés leírása.....	42
A berendezés nézeti képe.....	42
Üzembehelyezés előtt.....	43
Használatbavétel.....	43
Hőmérsékletszabályozás, beállítás	43
A hűtőkészülék használata	44
Belső kialakítás.....	44
Tároló polcok.....	44
A helyes tárolás	45
Fagyasztás	46
Tárolás a fagyasztókészülékben	47
Jégkocka készítés	47
Hasznos tudnivalók és tanácsok.....	48
Ötletek és gondolatok	49
Így lehet energiát megtakarítani	49
Szekrény és környezet.....	49

Karbantartás	50
Leolvasztás.....	50
Redszeres tisztítás	52
Belső tisztítás	52
Külső tisztítás.....	52
Ha valami nem működik	53
Tanácsok meghibásodások esetére.....	53
Izzólámpa cseréje.....	53
Villamos csatlakozás	54
Tárolási idő táblázat (1)	55
Friss élelmiszerek tárolási ideje és módja a hűtőszekrényben	55
Tárolási idő táblázat (2)	56
Fagyasztott, mélyhűtött áruk tarolási ideje.....	56
Szakkifejezések	57
Javítási feltételek	58



BIZTONSÁG

A hűtőszekrény biztonsága megfelel a műszaki szabályoknak és a berendezések biztonságával kapcsolatos rendelkezéseknek. Ezen túlmenően a biztonsággal összefüggésben az alábbiakról kívánjuk tájékoztatni:

Rendeltetésszerű használat

- A hűtőszekrény háztartásokban történő alkalmazásra szolgál. Élelmiszerek hűtésére, lefagyasztására és mélyhűtött állapotban történő tárolására, valamint jégkocka készítésére használható. Amennyiben a berendezést nem rendeltetésszerűen vagy hibásan használják, az esetleg fellépő károkkal kapcsolatosan a gyártó cég semmiféle felelősséget nem vállal.
- A berendezés átépítése vagy módosítása biztonságtechnikai szempontok miatt nem engedett.
- Amennyiben a hűtőszekrényt ipari célra vagy élelmiszerek hűtésén, fagyasztásán és mélyhűtött állapotban történő tárolásán kívül másra használják, az adott területre érvényes törvényi rendelkezéseket figyelembe kell venni.

Az első üzembe helyezés előtt

- Ellenőrizze a hűtőszekrényt, nem érte-e szállítás közben károsodás. Sérült berendezést nem szabad üzembe helyezni! Sérülés esetén forduljon a szállító céghez.
- A hűtőszekrény felállításánál győződjön meg arról, hogy az nem áll a hálózati kábelén.

Hűtőközeg

A berendezés a hűtőkörben olyan hűtőközeget tartalmaz (izobután, R 600a), ami környezetbarát természetes gáz, azonban gyúlékony.

- **Figyelmeztetés** - a berendezés szállításánál és felállításánál ügyeljen arra, hogy a hűtőkör egyetlen eleme se szenvedjen károsodást.
- Amennyiben a hűtőkör megsérült:
 - nyílt lángot és szikrát adó eszközt használni tilos!
 - azt a helyiséget, ahol a berendezés áll, alaposan ki kell szellőztetni.

Gyermekekkel kapcsolatos biztonsági intézkedések

- A csomagolás elemei (fóliák, stiropor elemek) a gyermekekre veszélyesek lehetnek (fulladás veszély!) A gyermekeket tartsuk távol a csomagoló anyagoktól!
- A kiöregedett berendezést a leselejtezéskor használhatatlanná kell tenni: a hálózati csatlakozót ki kell az aljzatból húzni, a hálózati kábelt le kell vágni, az esetleg meglévő reteszelő és záró elemeket el kell távolítani, illetve használhatatlanná kell tenni. Ezzel megakadályozhatja, hogy gyermekek játékból bezárják magukat a berendezésbe (fulladás veszély!) vagy egyéb életveszélyes helyzetbe kerüljenek.
- A gyermekek rendszerint nem ismerik fel azokat a veszélyeket, amelyek a háztartási berendezések üzemeltetése során felléphetnek. Biztosítsa ezért a megfelelő felügyeletet és ne engedje meg, hogy gyermekek játszanak a hűtőszekrényel.

A mindennapi használatban

- Éghető gázt vagy folyadékot tartalmazó tartályok a hűtés hatására tömítenekké válhatnak. Ez robbanásveszélyt jelent! Ezért éghető anyagot tartalmazó tartályokat, mint pl. spray palackokat, öngyújtó utántöltő palackokat, stb. tilos a hűtőszekrényben tárolni.
- Palackokat és italos dobozokat nem szabad a fagyasztórekeszbe tenni. Ezek megrepedhetnek, amikor a tartalmuk megfagy - sőt szénsav tartalmú italok esetén fel is robbanhatnak. Limonádékat, gyümölcsleveket, bort, sört, pezsgőt, stb. soha ne tegyünk a fagyasztórekeszbe. Kivételt képeznek a magas alkoholtartalmú szeszes italok.
- A jégkockát soha ne vegyük közvetlenül a fagyasztóból történő kivétel követően a szánkba! A nagyon hideg jég odafagyhat az ajkunkhoz vagy a nyelvünkhöz és fagyási sérülést okozhat.
- A mélyhűtött élelmiszereket ne fogjuk meg nedves kézzel: a kezünk odafagyhat és ez sérülést okozhat.
- **Figyelem** - a hűtőszekrényben semmilyen olyan elektromos háztartási gépet (pl. elektromos fagylalkészítő gépet, keverőgépet, stb.) nem szabad működtetni, amit a gyártó cég nem engedélyezett.
- **Figyelem** - Annak érdekében, hogy a berendezés működőképességét ne befolyásoljuk, a berendezés burkolatán kialakított szellőző nyílásokat vagy a beépített bútorok nyílásait nem szabad elzárni, lefedni vagy eltakarni.
- **Figyelem** - A leolvasztási folyamat meggyorsításához semmiféle olyan mechanikus vagy mesterséges segédeszközt nem szabad használni, amit a gyártó cég nem engedélyezett.
- A tisztítási műveletek megkezdése előtt a berendezést ki kell kapcsolni, a hálózati zsinórt ki kell húzni a csatlakozó aljzatból vagy a biztosítékot le kell kapcsolni, illetve ki kell csavarni.
- A hálózati csatlakozót mindig a dugónál, sohasem a kábelnél fogva kell az aljzatból kihúzni!
- Elosztódobozt, csatlakozó elemet, illetve hosszabbító kábelt nem szabad használni!

Meghibásodás esetén:

- Amennyiben valamilyen üzemzavar lépne fel, először olvassa el a jelen Használati utasítás "Mit tegyünk, ha..." szakasznál leírtakban a vonatkozó részt. Ha az ott található tanácsok nem segítenek a hiba elhárításában, ne nyúljon többet a berendezéshez.
- A hűtőszekrényt kizárólag szakember javíthatja. A szakszerűtlen javítás komoly veszélyforrás lehet: a javítás érdekében forduljon a szaküzlethez vagy a vevőszolgálatához.
- Győződjön meg, hogy a készülék hátoldalán található hálózati csatlakozó kábel mechanikai sérüléstől mentes legyen!
- A sérült hálózati csatlakozó túlmelegedhet és tüzet okozhat!
- Ügyeljünk, hogy az elektromos csatlakozó kábelre semmilyen tárgy ne kerüljön, ill. a kábel ne kerülhessen a készülék alá.
- Rövidzárlat és tűz keletkezhet.
- Áramtalanításkor a villásdugót a csatlakozó aljzatból a villásdugó megfogásával húzzuk ki!

- A kábel sérülése rövidzárlatot, tüzet és/vagy áramütést okozhat.
- A sérült hálózati csatlakozó kábelt, kizárólag, a gyártó által feljogosított márkaszerviz képviselője cserélheti le.
- Csak szakszerűen rögzített csatlakozó aljzathoz csatlakoztassuk a készüléket!
 - Áramütés vagy tűz keletkezhet.

Hulladék eltávolítása

A berendezés csomagolására vonatkozó információk

Valamennyi felhasznált anyag környezetbarát. Ennek megfelelően a tárolása, illetve szeméttégetőben történő elégetése nem jelent veszélyt.

Az anyagok vonatkozásában: A műanyagok ismételten felhasználhatók és a következőképpen vannak jelölve:

>PE< polietilént jelent, ilyenek pl. a külső borítás és belül a tasakok,

>PS< habosított polisztírolt jelent, ilyenek pl. a kítámasztó párnázatok (alapvetően freon mentes).

Régi hűtőszekrények kiselejtezése

Környezetvédelmi szempontokból a hűtőszekrényt szakszerűen kell kiselejtezni. Ez vonatkozik a most lecserelt régi berendezésére és - amikor majd kiszolgált - a jelenleg üzembehelyezésre kerülő új berendezésre is.



Figyelmeztetés! A kiselejtezésre kerülő régi hűtőszekrényt először használhatatlanná kell tenni. A hálózati csatlakozó kábelt húzza ki a csatlakozó aljzathoz, a hálózati kábelt le kell vágni, az esetleg meglévő reteszelő és záró elemeket el kell távolítani, illetve használhatatlanná kell tenni. Ezzel megakadályozhatja, hogy gyermekek játékból bezárják magukat a berendezésbe (fulladás veszély!) vagy egyéb életveszélyes helyzetbe kerüljenek.

A kiselejtezéssel kapcsolatos tanácsok:

- A hűtőszekrényt nem szabad a háztartási hulladékkal együtt kidobni.
- A hűtőkör elemeinek, elsősorban a hátoldalon lévő hőcserélőnek, nem szabad megsérülniük.
- A lomtalanítás időpontjáról tájékozódjon a helyi köztisztasági szervnél, illetve a polgármesteri hivatalnál.

A berendezés szállítása

A berendezés szállításához két személy szükséges.

A berendezést álló helyzetben és lehetőség szerint az eredeti csomagolásban kell szállítani.

A szállítási védelem eltávolítása

A berendezés a szállításhoz, illetve a belső részegységek szállítási védelemmel vannak ellátva.



1. A ragasztószalagokat, valamint a belső részből a kítámasztó párnázatot el kell távolítani.



Az esetleges ragasztószalag maradványok foltbenzinnel vagy mosóbenzinnel eltávolíthatók.

Elhelyezés

A környezeti hőmérséklet kihatással van a hűtőkészülék energiafogyasztására és megfelelő működésére.

Elhelyezéskor vegye figyelembe, hogy a készüléket az adattáblán található klímaosztálynak megfelelő, az alábbi táblázatban megadott környezeti hőmérséklet határok között célszerű üzemeltetni.

Klímaosztály	Környezeti hőmérséklet
SN	+ 10 - + 32 °C
N	+ 16 - + 32 °C
ST	+ 18 - + 38 °C
T	+ 18 - + 43 °C

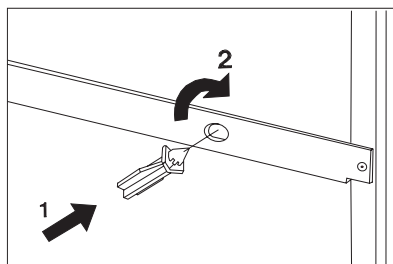
Ha a környezeti hőmérséklet az alsó érték alá süllyed, a hűtőtér hőmérséklete az előírt hőmérséklet fölé emelkedhet.

Ha a környezeti hőmérséklet a megadott felső érték fölé emelkedik, ez a kompresszor üzemidejének meghosszabbodásában, az automatikus leolvasztás üzemzavarában, emelkedő hűtőtéri hőmérsékletben, illetve növekvő energiafogyasztásban jelentkezik.

A tartozékok tasakjában található távtartókat szerelje fel. Az ábra szerinti helyzetű távtartót üsse be ütközésig, majd 90°-kal elfordítva rögzítse (a hátoldalon 2db ovál lyukba).

A készülék elhelyezésénél ügyeljen arra, hogy vízszintes helyzetben álljon. Ezt a készülék elülső, alsó részén található 2 db állítható láb segítségével tudja elérni.

Ne állítsa fel a készüléket napos helyen, illetve szorosan kályha vagy tűzhely mellé.



Abban az esetben, ha a helyiség berendezése mégis úgy követeli, hogy a készüléket tűzhely közelében kell elhelyezni, kérjük az alábbi legkisebb távolságokat figyelembe venni:

- Ha gáz- vagy elektromos tűzhelynél 3 cm, vagy ennél kisebb hely áll rendelkezésre, akkor egy 0,5 - 1 cm vastag, nem éghető szigetelőlapot helyezzen a két készülék közé.
- Olaj- vagy széntüzelésű kályhánál a távolság 30 cm, mivel ezek hőleadása nagyobb.

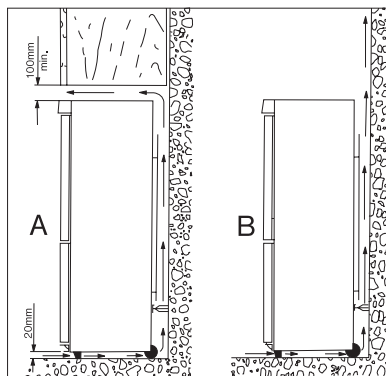
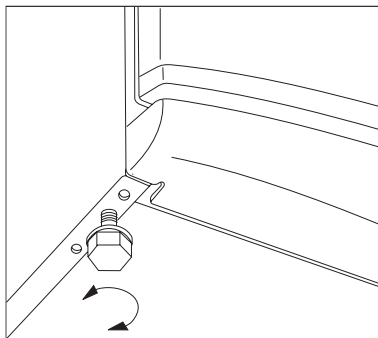
A hűtőkészülék kialakítása olyan, hogy ütközésig a falig tolva üzemeltethető.



A hűtőkészülék elhelyezésénél az ábra szerinti minimális távolságokat be kell tartani:

A: fali szekrény alá történő elhelyezés

B: szabadon álló elhelyezés




Ajtónyitási irány változtatása

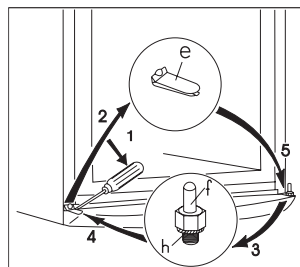
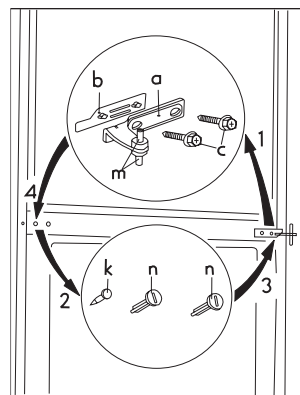
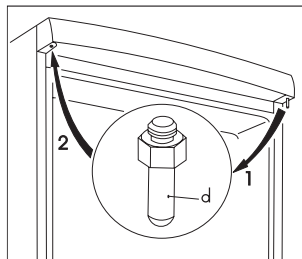
Amennyiben a felállítási hely vagy a kezelhetőség megköveteli, lehetőség van az ajtónyitási irány jobbosról balosra történő átszerelésére.

A készülékek a kereskedelmi forgalomban jobbos nyitási iránnyal rendelkeznek.

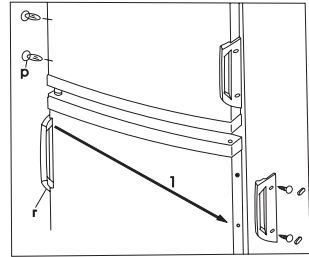
A műveleteket az alábbi ábra és magyarázatok alapján végezze:

 1.A lentebbi műveletek végrehajtásához javasoljuk egy másik személy igénybevételét, aki a készülék ajtajait művelet közben biztonságosan megtartja.

- Feszültségmentesítse a készüléket.
- Nyissa ki az ajtókat és szerelje le a (a, b) kettős ajtótartót 2 db (c) csavar eltávolításával (2. ábra).
- Vége le a (a, b, c) kettős ajtótartót, a szekrénytesttől fokozatosan eltávolítva, mindkét ajtót enyhén megdöntve. Ügyeljen az ajtótartó alatti (b) műanyag távtartó eltávolítására is (2. ábra).
- Emelje le a hűtőkészülék ajtaját enyhén lefelé húzva.
- Emelje le a fagyasztókészülék ajtaját enyhén felfelé húzva.
- Vége ki a hűtőkészülék ajtaján felül található dugót és helyezze át a másik oldalra.
- Vége ki a fagyasztókészülék ajtaján felül található dugót és helyezze át a másik oldalra.
- Csavarozza ki a hűtőkészülék ajtajának (d) felső ajtótartó csapját, majd csavarozza vissza az ellenkező oldalon (1. ábra).
- Csavarhúzóval emelje ki az (e) alsó takarórács betétjét (3. ábra).
- Csavarozza ki a fagyasztókészülék ajtajának (h, f) alsó ajtótartó csapját, majd csavarozza vissza az ellenkező oldalon. Ne fedkezzen meg az (h) alátétről sem (3. ábra).
- Helyezze vissza az alsó takarórács (e) betétjét a másik oldalon.
- Távolítsa el a kettős ajtótartó bal oldali (n, k) takarószégeit (3 db) és tegye át a másik oldalra (2. ábra).



14. Illessze a kettős ajtótartó (m) csapját a fagyasztókészülék ajtajának bal oldali furatába (2. ábra).
15. Helyezze fel a fagyasztókészülék ajtaját az alsó (f) ajtótartó csapra (3. ábra).
16. Helyezze fel a hűtőkészülék ajtaját a felső (d) ajtótartó csapra, majd az ajtókat enyhén megdöntve illessze a (m) kettős ajtótartó csapját a hűtőkészülék ajtajának furatába.
17. Az ajtókat kinyitva, rögzítse a kettős ajtótartót a bal oldalra a 2 db (c) csavar felhasználásával. Ne feledkezzen meg az ajtótartó alatti (b) műanyag távtartóról sem. Ügyeljen arra, hogy az ajtók éle az oldalpalást szélével párhuzamos legyen.
18. Helyezze át a (r) kilincseket a másik oldalra, tegye a jelen kezelési tájékoztató tasakjában található (p) műanyag takarószegeket a szabaddá váló furatokba (4. ábra).
19. Tegye a készüléket a helyére, szinthezze be, majd helyezze feszültség alá.

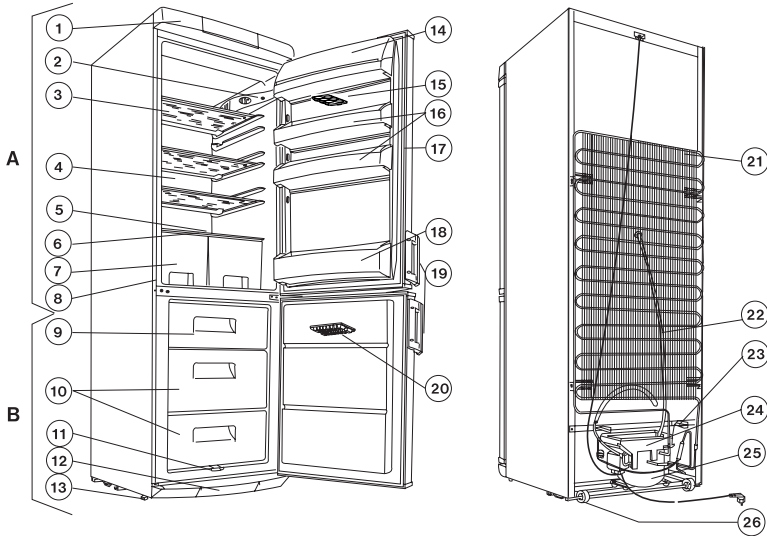


Amennyiben Ön a fenti műveleteket nem kívánja sajátkezűleg elvégezni, kérjük hívja a legközelebbi márkaszervizt. A szerelők az átszerelést térítés ellenében szakszerűen végrehajtják.

A berendezés leírása

A berendezés nézeti képe

(különböző modellek)



A - Hűtőkészülék

B - Fagyasztókészülék

1. Tető a kijelző kapcsolóval
2. Világításkeret
3. Üvegpolcok
4. Hűtőfelület
5. Olvadékvízgyűjtő
6. Üvegpolc
7. Gyümölcsstálak
8. Adattábla
9. Fagyasztórekesz kosárral
10. Tárolórekesz(ek) kosárral
11. Olvadékvíz kifolyó
12. Alsó takarórács
13. Állítható lábak

14. Vajtartó ajtó fedél

15. Tojástartó

16. Ajtópolc

17. Ajtó tömítő profil

18. Palacktároló

19. Kilincsek

20. Jégtál

21. Kondenzátor

22. Olvadékvíz levezető

23. Távtartó

24. Elgőzölöggető tálca

25. Kompresszor

26. Görgők

Üzembehelyezés előtt



Mielőtt a hűtőszekrényt a hálózathoz csatlakoztatja és először üzembehelyezi, hagyja a berendezést legalább 2 órát állni, hogy az olaj vissza tudjon folyni a kompresszorba. Ellenkező esetben a kompresszor meghibásodhat.



1. A hűtőszekrény belsejét és az abban lévő egyes felszerelési tárgyakat az első üzembehelyezés előtt meg kell tisztítani (lásd a Tisztítás és karbantartás szakaszt).

Használatbavétel

Helyezze el a tartozékokat a hűtőszekrényben, majd csatlakoztassa a villásdugót a dugaszoló aljzatba.

A hőmérsékletszabályozóval, amely a világításszerelvényben, a hűtőkészülékben található, bekapcsolhatja a készüléket, illetve beállíthatja a hőmérsékletet, amennyiben a forgatógombot az óramutató járásával megegyező irányba elforgatja.

Beállításra vonatkozóan a következő pont ad útmutatást.

Hőmérsékletszabályozás, beállítás

A hőmérsékletszabályozó a beállítástól függően hosszabb-rövidebb időre automatikusan megszakítja, majd újra indítja a készülék működését és ezáltal biztosítja a kívánt hőmérsékletet.

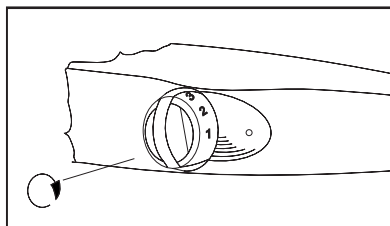
Minél közelebb van a maximum helyzethez, annál intenzívebb lesz a hűtés. Amennyiben a

hőmérsékletszabályozó forgatógombja közepes helyzetbe (minimum és maximum között) van beállítva, úgy a fagyasztótérben -18°C , a hűtőtérben $+5^{\circ}\text{C}$ érhető el. Egy ilyen közepes beállítás elegendő a mindennapos használathoz.

A hűtőszekrényben kialakuló hőmérsékletet a hőmérsékletszabályozó állásán kívül befolyásolja még a környezeti hőmérséklet, az ajtónyitások gyakorisága és a frissen berakott élelmiszerek mennyisége stb.



Maximális fokozatban - megnövekedett terhelés, pl. kánikula esetén - a kompresszor folyamatosan működhet. Ez a készüléket nem károsítja



A hűtőkészülék használata

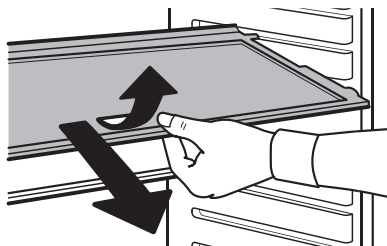
- i** A megfelelő hűtéshez szükséges a belső levegőáramlás kialakulása a hűtőkészülékben. Kérjük ezért, hogy a polcok hátsó pereme mögötti rést papírral, tálcával stb. ne takarja le.
- i** Meleg ételt ne tegyen a hűtőkészülékbe, hagyja előbb szobahőmérsékletre hűlni. Ezzel elkerülhető a szükségtelen dérképződés.
- i** Az élelmiszerek átvehetik egymás szagát, ezért feltétlenül tegye zárt edénybe, vagy csomagolja celofánba, alufóliába, zsírpapírba, műanyag fóliába az élelmiszereket, mielőtt a hűtőkészülékbe helyezné azokat. Ebben az esetben az élelmiszerek megtartják eredeti nedvességtartalmukat, pl. a zöldségfélék több nap elteltével sem száradnak ki.

Belső kialakítás

Tároló polcok

Az üvegpolcnak a gyümölcsstál felett a legalsó vezető sínben kell lennie, hogy a gyümölcs és zöldség a lehető leghosszabb ideig friss maradjon. A többi tárolópolc magassága változtatható:

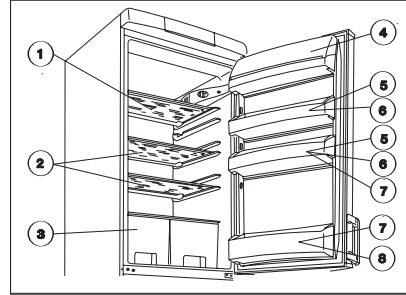
- i** 1. A magasság változtatásához a polcot húzza előre addig, amíg ki tudja emelni.
- 2. A polcot tolja be a kívánt magasságban lévő vezető sínbe.



A helyes tárolás

A különböző élelmiszerek elhelyezésénél kérjük vegye figyelembe az ábra szerinti vázlatot:

- ① Cukrászárúk, készételek, élelmiszerek edényben, friss húsok, felvágottak, italok
- ② Tej, tejtermék, élelmiszerek edényben
- ③ Gyümölcs, zöldség, saláta
- ④ Sajt, vaj
- ⑤ Tojás
- ⑥ Joghurt, tejföl
- ⑦ Kis üvegek, üdítőitalok
- ⑧ Nagy üvegek, italok



Az élelmiszereket mindig letakart vagy csomagolt állapotban tegyük a hűtőszekrénybe, amivel megakadályozzuk, hogy kiszáradjanak és hogy a szagok vagy ízek egyik élelmiszerről a másikra átterjedjenek.

A csomagoláshoz alkalmas anyagok:

- polietilénből készült frissen tartó zacskók és fóliák
- fedéllel ellátott műanyag dobozok
- különféle műanyag búrák gumiszalaggal
- alumínium fólia

Fagyasztás

A készülék az adattáblán megadott mennyiségű friss élelmiszer lefagyasztására alkalmas. Az élelmiszerek fagyasztását megfelelő előkészítés után az alábbiak szerint végezze el.

Állítsa a hőfokszabályozó forgatógombját közepes helyzetbe.

Rakja át a felső kosárból a korábban már lefagyasztott élelmiszert – vagy annak egy részét – a kosárba vagy kosarakba. Rakja a friss élelmiszert a fagyasztórekeszbe, elegendő helyet hagyva a levegőáramlásához. Amennyiben a fagyasztórekeszben hagyott már lefagyasztott élelmiszert, helyezze el azt a rekesz hátsó részébe, ügyeljen továbbá arra, hogy a friss élelmiszer a már lefagyasztott élelmiszerral ne érintkezzen.

Üzemeltesse a készüléket a leírt módon kb. 24 órán keresztül.

Állítsa vissza 24 óra után a hőfokszabályozó forgatógombját az Önnek megfelelő helyzetbe, vagy hagyja közepes állásban, ami általában megfelel a mindennapos hűtési igényeknek.

i A hőfokszabályozó forgatógombjának magasabb állásba (pl. maximum állás) állítása nem célszerű. A fagyasztási idő ezzel lerövidíthető lenne, viszont a normál hűtőtér hőmérséklete tartósan 0 °C alá csökkenhet, ami az ott tárolt élelmiszerek, italok megfagyását eredményezné.

i Soha ne fagyasszon a "Műszaki adatok"-ban megadott fagyasztóteljesítménynél többet egyszerre, ellenkező esetben a fagyasztás nem lesz tökéletes és a felengedés után különböző károsodások lépnek fel (íz-, zamatvesztés, roncsolódás stb.).

i A fagyasztás során jégkészítést lehetőleg ne végezzen, ugyanis a jégkészítés a fagyasztási teljesítményt csökkenti.

Tárolás a fagyasztókészülékben

A lefagyasztott élelmiszereket a fagyasztás befejezése után célszerű a rendelkezésre álló 1, illetve 2 db kosárba átrakni. Ezzel helyet biztosíthat a fagyasztórekeszben egy következő újabb fagyasztás számára. A már tárolt árut egy közbenső fagyasztás nem károsítja.

Ha nagyobb mennyiségű élelmiszert kell elhelyezni, a kosarak az alsó kivételével a készülékből eltávolíthatók, és az ételek közvetlenül a hűtőfelületre helyezhetők.

i Vásárolt fagyasztott árú esetén okvetlenül betartandó a csomagoláson megadott tárolási idő. Házilag fagyasztott árúk tárolására vonatkozóan a fagyasztókészülék ajtójában elhelyezett tárolási tanácsadón talál útmutatást. A jelképek a különböző élelmiszereket, a számok pedig a max. eltarthatósági időt jelentik hónapokban.

i A gyorsfagyasztott "mélyhűtött" élelmiszerek tárolása csak úgy biztonságos, ha azok a fagyasztókészülékbe való elhelyezésig még rövid időre sem engedtek fel.

A már egyszer felengedett mélyhűtött, gyorsfagyasztott árúk újrafagyasztása nem kívánatos, az ilyen árut mielőbb fel kell használni.


Jégkocka készítés

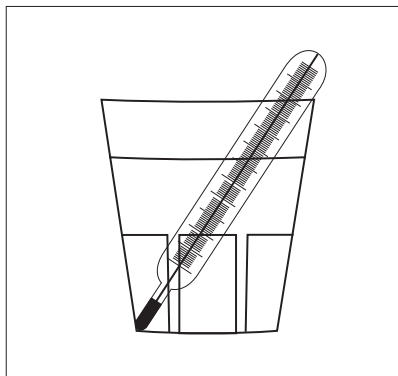
Jégkockák készítéséhez a mellékelt jégtálat töltsé meg vízzel és helyezze a fagyasztórekeszbe. A jégkészítés ideje lecsökkenthető a jégtál aljának megnedvesítésével, illetve a hőmérsékletszabályozó gombjának maximális fokozatra állításával. A jégkészítés befejeztével ne fedje a hőmérsékletszabályozót újból a megfelelő fokozatra visszaállítani!

Az elkészült jégkockákat úgy veheti ki a tálból, hogy arra vizet csorgat, majd a tálat enyhén megcsavarja, vagy megütögeti. Az esetleg odafagyott jégtál kiemeléséhez fémszerszám, kés alkalmazását mellőzni kell, mert a hűtőrendszer megsérülhet.



Hasznos tudnivalók és tanácsok

-  1. Felhívjuk szíves figyelmét, hogy a hűtőkészülék változtatható polcosztással rendelkezik, ami a normál hűtőtér használhatóságát jelentősen növeli. A polcok átrendezése a készülék ajtajának már 90 -os nyitásánál is lehetséges.
2. A fagyasztókészülék ajtajának nyitása, majd zárása után a szekrény belső terében a mély hőmérséklet miatt vákuum keletkezik. Ezért az ajtó zárása után várjon 2-3 percig - ha újra nyitni akarja - amíg a belső nyomás kiegyenlítődik.
3. Ügyeljen arra, hogy fagyasztókészülékét olyan hőmérsékletszabályozó állásban üzemeltesse, hogy a belső tér hőmérséklete soha ne legyen melegebb, mint -18 C .
4. Célszerű naponta meggyőződni a fagyasztókészülék hibátlan működéséről, az esetleges meghibásodás időben való észlelése, a fagyasztott élelmiszerek romlásának megelőzése érdekében.
5. A hűtőkészülék működése közben a következő jellegzetes hangok hallhatók:
 - Kattanás: Amikor az elektronikus vezérlés be-, vagy kikapcsolja a kompresszort, akkor egy kattanó hang lesz hallható.
 - Zümmögés: Amikor a kompresszor dolgozik, akkor egy sustorgó zaj lesz hallható.
 - Csobogás: Amikor a kompresszor bekapcsol és megkezdődik a csövekben a hűtőközeg áramlása, akkor ezt kísérheti egy pulzáló (búgó, suhogó, csöpögő, csorgó) hangjelenség). Ez a hang rövid ideig még a kompresszor kikapcsolása után is hallható lehet.
 - Pattogás: A normálteret hűtő alkatrész (elpárologtató) a készülékeink nagy részében a szekrénytestbe behabosítva található. Ennek a résznek a hőmérséklete - és így kismértékben a mérete is - a működés során változik. Ez a méretváltozás tompa pattanó hangot okozhat, ami természetes, nem káros jelenség.
6. Ha ellenőrizni kívánja a hűtőkészülékben tárolt áru hőmérsékletét, akkor a hőmérsékletszabályozót állítsa közepes állásba, helyezzen egy pohár vizet a hűtőtér közepébe, s a vízbe tegyen be egy erre alkalmas, $\pm 1\text{ C}$ pontosságú hőmérőt. Ha 6 óra elteltével $+3\text{ C}$ és $+8\text{ C}$ közötti értéket mér, a hűtőkészülék működése megfelelő. A mérést csak állandósult állapotban (terhelés változtatás nélkül) végezze el.



7. Ha a fagyasztókészülékben a hőmérsékletet saját hőmérőjével kívánja ellenőrizni, helyezze a hőmérőt az élelmiszerek közé, mivel így a fagyasztott terméken belüli tényleges hőmérsékletet fogja jelezni.

Ötletek és gondolatok

Ebben a fejezetben értékes ötleteket és gondolatokat kaphat a készülék használatához, hogy a lehető legkisebb legyen az energiafogyasztás és környezetinformációval is szolgálunk.

Így lehet energiát megtakarítani:

1. Kerülje a készülék elhelyezését napos helyen, illetve hőforrás közelében.
2. Ügyeljen a kondenzátor és kompresszor jó szellőzésére, ezért a levegőáramlás útját ne zárja le.
3. Csomagolja az élelmiszereket szorosan záró edénybe, fóliába, hogy elkerülje a szükségtelen dérképződést.
4. Kerülje az ajtók hosszú idejű és szükségtelen nyitogatását.
5. Meleg ételt csak szobahőmérsékletre hűtve tegyen a készülékbe.
6. A kondenzátort tisztán kell tartani.



Szekrény és környezet

Az Ön által vásárolt készülékkel egy olyan háztartási hűtőszekrény birtokába jutott, amely mind szigetelőanyagát, mind hűtőközegét tekintve környezetbarát anyagot tartalmaz, így az a Földet körülvevő ózonréteget semmilyen formában sem károsítja.

A gyártó gondoskodik arról, hogy ha a készülék élettartama végén, vagy selejtezés miatt hulladékká válik, azt a garanciális szervizhálózat által megjelölt helyen Öntől átveszik és a környezetvédelmi előírásoknak megfelelően hasznosítják, illetve ártalmatlanítják.

Karbantartás

Leolvasztás

A készülék működésével együtt jár, hogy a hűtőterek nedvességtartalmának egy része dér-, illetve jégréteg formájában kicsapódik.

A vastag dér-, illetve jégrétegnek szigetelő hatása van, így rontja a hűtőteljesítményt, ami a hűtőterek hőmérsékletének emelkedésében, növekvő energia-fogyasztásában, nyilvánul meg.

Ennél a típusnál a hűtőkészülék hűtőfelületének leolvasztása teljesen automatikusan történik, minden külső beavatkozás nélkül. A hőmérsékletszabályozó szabályos időközönként rövidebb-hosszabb időre megszakítja a motorkompresszor működését - ezalatt a hűtés szünetel - és a szekrény belső hőterhelésének hatására a hűtőfelület hőmérséklete $0\text{ }^{\circ}\text{C}$ fölé emelkedik, tehát megtörténik a leolvadás. Ha a hűtőfelület felületi hőmérséklete a $+3 - +4^{\circ}\text{C}$ -ot elérte, a hőmérsékletszabályozó újra indítja a rendszer működését.

Az olvadékvíz a gyűjtőcsatornából a hátoldalon kivezetve a hűtőkompresszor tetejére szerelt elpárolgató tálcába folyik és a kompresszor melegétől elpárolg.



Felhívjuk a figyelmét, hogy a leolvasztás során keletkező olvadékvíz kivezető nyílását rendszeresen ellenőrizze és tisztítsa, mert ennek dugulása esetén a felgyülemlett olvadékvíz a készülék szigetelésébe távozva a készülék idő előtti meghibásodásához vezet.

Az olvadékvíz kivezető csatorna nyílásának a tisztítását a készülékhez mellékelt és az ábrán látható csőtisztítóval végezze. A csőtisztítót a kivezető nyílásban kell tárolni.

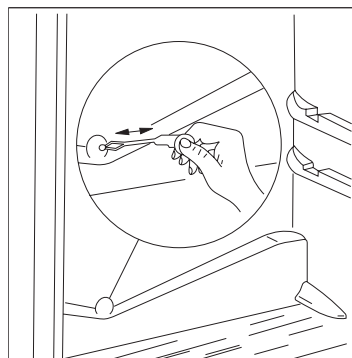
Az olvadékvíz kivezető csatorna dugulásának egyik legjellemzőbb esete, amikor papírba csomagolt ételt helyez a készülékbe, amely érintkezésbe kerül a hűtőkészülék hátfalával és arra ráfagy. Ha ezt az élelmiszert éppen ekkor távolítja el, a papír elszakad és a csatornába kerülve dugulást okozhat.

Kérjük ezért, hogy papírba csomagolt élelmiszerek készülékbe történő elhelyezésénél - éppen a leirtak miatt - kellő óvatossággal járjon el.



Fokozott terhelés esetén, pl. kánikulában előfordulhat, hogy a hűtőszekrény átmenetileg állandóan üzemel, ezalatt az automatikus leolvasztás nem működik.

Nem rendellenes állapot, ha a leolvasztási ciklus után a hűtőkészülék hátfalán kisméretű jég-, illetve dérfojtok maradnak vissza.



A fagyasztókészüléket automatikus leolvasztással ellátni nem lehet, ugyanis a fagyasztott és mélyhűtött élelmiszerek az olvadási hőmérsékletet nem viselik el.

Ezért kisebb mértékű dér- és jégképződés esetén a készülékhez mellékelte műanyag lapáttal lehetséges a keletkezett dér-, jég réteg lekaparása, illetve eltávolítása.

Ha a dér- és jég réteg olyan vastag, hogy azt műanyag lapáttal eltávolítani nem lehet, szükséges a hűtőbordák leolvasztása. Ennek gyakorisága a használatától függően változik (általában 2-3-szor évente).

Szedje ki a fagyasztott árukat a készülékből és helyezze azokat papírral, vagy ruhával bélelt kosárba és tárolja lehetőleg hűvös helyen, vagy pakolja át egy másik hűtőkészülékbe.

Húzza ki a villásdugót a fali csatlakozóból és így mindkét készülékrész hűtését üzemen kívül helyezte.

Nyissa ki a készülékrészek ajtajait és a hűtőkészülék tisztítását a "Rendszeres tisztítás" c. fejezet alapján, a fagyasztókészülék karbantartását, tisztítását pedig az alábbiak szerint végezze:

A keletkező olvadékvíz elvezetése céljából a fagyasztókészülékben alul középen elhelyezett kifolyóelemet vegye ki, és az ábra szerint megfordítva tegye vissza. Helyezzen a kifolyóelem alá egy megfelelő magasságú tálat vagy edényt.

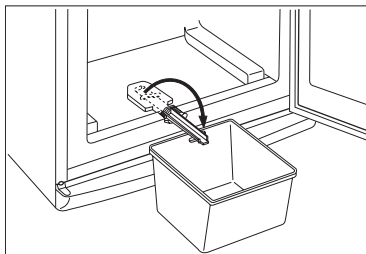
A leolvasztás befejeztével a kifolyóelemet tegye vissza a helyére.

Az ábrán látható tál a készüléknek nem tartozéka!

Leolvasztás és vízkivezetés után törölje szárazra a felületeket.

Dugja vissza a hálózati csatlakozót és rakja be a kiszedett élelmiszereket a helyükre.

Tanácsos a készüléket néhány órán át a legmagasabb hőmérséklet szabályozó kapcsolóállásban járattatni, hogy az minél előbb elérje a megfelelő tárolási hőmérsékleteket.



Rendszeres tisztítás

Tisztítsa a készüléket rendszeresen.



Ne használjon mosószert, súrolószert, erősen illatosított tisztítókészítményeket, viaszpolítúrt vagy fertőtlenítőszer- illetve alkoholtartalmú termékeket, amikor a készüléket tisztítja!

Tisztítás előtt feszültségmentesítse a készüléket.

Belső tisztítás

A belső részt és a tartozékokat meleg vízzel és szódadikarbónával (5 ml 0,5 liter vízhez) tisztítsa.

Alaposan öblítsen le és szárítson meg mindent.

Az ajtótomító profil tisztítását tiszta vízzel végezze.

Külső tisztítás

A készülék külső részeit meleg vízzel és szódadikarbónával (5 ml 0,5 liter vízhez) mossa le.

Évente egy-két alkalommal ajánlatos a készülék hátoldalán, a kondenzátoron összegyűlt port, piszkokréteget eltávolítani, illetve a kompresszor tetején lévő elgőzölögtető tálcát kitisztítani.

Tisztítás után helyezze feszültség alá a készüléket.

Ha valami nem működik

Tanácsok meghibásodások esetére

A készülék működése során gyakran olyan kisebb, de bosszantó hibák léphetnek fel, amelyek elhárítása nem igényli a szervizszerelő kihívását. A következő táblázatban ezekről kívánunk tájékoztatást adni, hogy a felesleges szervizköltségeket elkerülje.

Felhívjuk a figyelmét, hogy a készülék működése bizonyos hanghatásokkal jár (kompresszor-, illetve áramlási hang), ez nem hiba, hanem annak normális üzemét jelzi.



Mégegyszer felhívjuk a figyelmét arra, hogy a hűtőkészülék szakaszos üzemű, így a kompresszor leállása nem jelent feszültségmentességet. Ezért a készülék villamos alkatrészeihez nyúlni - a villásdugó kihúzása előtt - TILOS!

Hibajelenség	Lehetséges hibaok	Elhárítása
Túl meleg van a hűtőkészülékben.	Lehet, hogy a hőmérsékletszabályozó rosszul van beállítva.	Állítsa a hőmérsékletszabályozót magasabb fokozatra.
	Ha az áruk nem elég hidegek, esetleg rosszul vannak elhelyezve.	Helyezze el az árukat a megfelelő helyre.
	Az ajtó nem zár tömören, vagy nincs jól becsukva.	Ellenőrizze, hogy az ajtó jól zár-e és hogy a tömitőprofil ép és tiszta-e.
Túl meleg van a fagyasztókészülékben.	Hibás lehet a hőmérsékletszabályozó beállítása.	Állítsa a hőmérsékletszabályozót magasabb fokozatra.
	Az ajtó nem zár tömören, vagy nincs jól becsukva.	Ellenőrizze, hogy az ajtó jól zár-e és hogy a tömitőprofil ép és tiszta-e.
	Nagyobb mennyiségű árut rakhattunk be fagyasztásra.	Várjon néhány órát és azután újra ellenőrizze a hőmérsékletet.
A fagyasztásra behelyezett áruk túl szorosan vannak.	Ossza el az árukat oly módon, hogy hideg levegő keringhessen közöttük.	
Víz folyik a hűtőkészülék hátsó falán.	Ez teljesen normális. Az automatikus leolvasztás alatt dér olvad fel a hátlapon.	
Víz folyik le a szekrénybe.	Dugulás lehet a szekrény lefolyónyílásában.	Tisztítsa ki a lefolyónyílást.
	Az árukat úgy helyezhették el, hogy akadályozzák a víz lefolyását a gyűjtőbe.	Helyezze át az árukat úgy, hogy ne legyenek közvetlen érintkezésben a hátlappal.
Víz folyik a padlóra.	Az olvadékvíz levezető nem a kompresszor feletti elgőzölögtető tálcába torkollik.	Helyezze át az olvadékvíz levezetőt az elgőzölögtető tálcába.
Nagyon sok dér és jég képződik.	Nincs minden áru rendesen becsomagolva.	Csomagolja be jobban az árukat.
	Az ajtók nincsenek jól becsukva, vagy nem tömören záródnak.	Ellenőrizze, hogy az ajtók jól csukódnak és hogy a tömitőprofilok épek és tiszták-e.
	A hőmérsékletszabályozó beállítása rossz lehet.	Állítsa a hőmérsékletszabályozót olyan helyzetbe, amely magasabb hőmérsékletet ad.

Hibajelenség	Lehetséges hibaok	Elhárítása
A motorkompresszor állandóan üzemel.	A hőmérsékletszabályozó hibásan lehet beállítva.	Állítsa a hőmérsékletszabályozót olyan állásba, amely magasabb hőmérsékletet ad.
	Az ajtók nincsenek rendesen becsukva, vagy nem zárnak tömören.	Ellenőrizze, hogy az ajtók rendesen zárnak-e és hogy a tömítőprofilok épek és tiszták-e.
	Nagy mennyiségű árut rakhattunk be fagyasztásra.	Várjon néhány órát és ellenőrizze újra a hőmérsékletet.
	Nagyon meleg élelmiszer lett betéve.	Maximum szobahőmérsékletű élelmiszer berakása.
	A szekrény meleg környezetben áll.	Kísérje meg, ha lehet, csökkenteni a hőmérsékletet abban a helyiségben, ahol a szekrény áll.
A készülék egyáltalán nem működik. Sem a hűtés, sem a világítás nem működik.	A villásdugó nincs rendesen az aljzatban.	Helyezze be a dugós csatlakozót.
	A biztosító kiégett.	Cseréljen biztosítót.
	A hőmérsékletszabályozó nincs bekapcsolva.	Indítsa el a szekrényt a „Használatbavétel” fejezet utasításai szerint.
A készülék zajos.	Nincs áram a konnektorban (próbálkozzon egy másik készülék csatlakoztatásával).	Hívjon villanyszerelőt.
	A készülék nincs megfelelően alátámasztva.	A készülék stabil állásának ellenőrzése (legyen mind a négy láb a talajon).

Amennyiben a tanácsok nem vezetnek eredményre, kérjük értesítse a legközelebbi márkaszervízt.

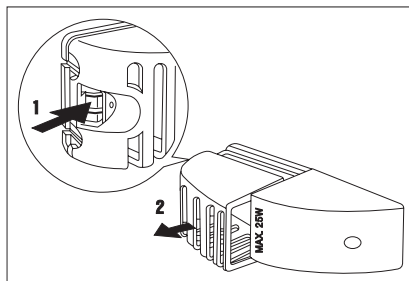
Izzócsere

Ha a belső világítás izzója kiégett, a cseréjét Ön is elvégezheti az alábbiak szerint:

Feszültségmentesítse a készüléket.

Az ábra szerint a hátul található (1) nyelvet nyomja meg, majd a búrát a nyíl irányában (2) vegye le, így az izzó kicserélhető. (Izzó típusa: T25 230-240 V, 25 W, E14 menet)

Izzócsere után a búrát helyezze vissza, pattintsa be és helyezze feszültség alá a készüléket. A világítás hiánya nem befolyásolja a készülék működését.



Villamos csatlakozás

A készüléket csak 230 V névleges feszültségű, 50 Hz névleges frekvenciájú váltakozó áramú hálózatra lehet kapcsolni.

Balesetvédelmi szempontból kérjük feltétlenül tartsa be a következő előírást:

A villásdugót csak szabványos érintésvédelemmel (védőérintkezővel) ellátott falı csatlakozóba szabad dugaszolni. Ezért azt ajánljuk, hogy - amennyiben ilyen nem áll rendelkezésére - szereltesse szakképzett villanyszerelővel a hűtőszekrény közelébe szabványos érintésvédelemmel ellátott dugaszoló aljzatot.

CE Ez a készülék megfelel a következő EU direktíváknak:

- 73/23 EEC - 73/02/19 (Kisfeszültségi Direktíva) és az érvényben lévő módosításai

- 89/336 EEC - 89/05/03 (EMC Direktíva) és az érvényben lévő módosításai

Tárolási idő táblázat (1)

Friss élelmiszerek tárolási ideje és módja a hűtőszekrényben

Élelmiszer megnevezése	Tárolási idő napokban kifejezve							Csomagolás módja, anyaga
	1	2	3	4	5	6	7	
Nyers húsok	X	X	x	x	x			fóliatasak, légmentesen lezárva
Hús főzve	X	X	X	x	x	x		edény lefedve
Hús sütve	X	X	X	x	x			edény lefedve
Vagdalt hús nyersen	X							edény lefedve
Vagdalt hús sütve	X	X	x	x				edény lefedve
Felvágottak, virsli	X	X	x	x				fóliatasak, celofán, zsirpapír
Hal frissen	X	x	x					fóliatasak, légmentesen lezárva
Hal főzve	X	X	x	x				edény lefedve
Hal sütve	X	X	x	x	x			edény lefedve
Halkonzerv, nyitott	X	x	x					edény lefedve
Bontott csirke, friss	X	X	X	x	x	x		fóliatasak, légmentesen lezárva
Csirke sütve	X	X	X	x	x	x		edény lefedve
Bontott tyúk, friss	X	X	x	x	x			fóliatasak, légmentesen lezárva
Tyúk, főtt	X	X	x	x	x			edény lefedve
Bontott kacs, liba, frissen	X	X	X	x	x	x		fóliatasak, légmentesen lezárva
Kacs, liba, sütve	X	X	X	X	x	x	x	edény lefedve
Vaj, bontott csomagolásban	X	X	x	x	x	x	x	eredeti csomagolásban
Vaj, bontatlan csomagban	X	X	X	X	X	X	X	eredeti csomagolásban
Tej (zacskós)	X	X	X	x	x			eredeti csomagolásban
Tejszin	X	X	x	x				poharas
Téjföl	X	X	X	X	x	x	x	poharas
Sajt (kemény)	X	X	X	X	X	X	X	alufólia
Sajt (lágy)	X	X	X	X	x	x	x	fóliatasak
Túró	X	X	X	X	x	x	x	fóliatasak
Tojás	X	X	X	X	X	X	X	
Spenót, sóska	X	X	x	x				fóliatasak
Zöldborsó, zöldbab	X	X	X	X	x	x	x	fóliatasak
Gomba	X	X	x	x	x			fóliatasak
Sárgarépa, gyökérfélék	X	X	X	X	X	X	X	fóliatasak
Zöldpaprika	X	X	x	x	x			fóliatasak
Paradicsom	X	X	X	X	X	X	X	fóliatasak
Káposztafélék	X	X	X	X	X	x	x	fóliatasak
Gyorsan romló gyümölcs (eper, málna stb.)	X	X	X	x	x			fóliatasak
Egyéb gyümölcs	X	X	X	X	x	x	x	fóliatasak
Gyümölcskonzervek nyitva	X	X	X	x	x			edény lefedve
Krémes sütemények	X	X	x	x				edény lefedve

Jelmagyarázat:

X szokásos tárolási idő

x lehetséges tárolási idő (csak garantáltan friss árúra vonatkozik)

Tárolási idő táblázat (2)

Fagyasztott, mélyhűtött áruk tárolási ideje

Élelmiszer megnevezése	Normál hűtőtérben +2 – +7 °C	Négycsillagos mélyhűtő rekeszben -18 °C
Zöldségfélék: zöldbab, zöldborsó, vegyesfőzelék, tök, kukorica stb.	1 nap	12 hónap
Készételek: húsos, köretes ételek, natúr főzelék stb.	1 nap	12 hónap
Készételek: bélszínroló, csülökpörkölt, kocsonyahús stb.	1 nap	6 hónap
Burgonyás, tészta ételek: burgonyapüré, galuska, gombóc, derelye, hasábburgonya	1 nap	12 hónap
Levesek: húsleves, zöldbableves, zöldborsóleves stb.	1 nap	6 hónap
Gyümölcsök: meggy, cseresznye, egres, gyümölcskrém, gesztenyepüré	1 nap	12 hónap
Húsok: csirke, kacsa, liba és aprólékaik, filézett hal, tonhal	1 nap 1 nap	5 hónap 6 hónap
Jégkrém, fagyalt	1 nap	3 hét

Szakkifejezések

- **Hűtőközeg:** olyan folyadék, ami hűtésre használható. Olyan alacsony forrásponttal rendelkezik, hogy a hűtőszekrénybe helyezett élelmiszerek melege a hűtőközeget forrásba hozhatja, illetve elpárologtathatja.
- **Hűtőkör:** olyan zárt áramlási rendszer, amelyben a hűtőközeg kering. A hűtőkör fő elemei az elpárologtató, a kompresszor, a hűtőbordázat (kondenzátor) és a csővezeték rendszer.
- **Elpárologtató:** ebben párolog el a hűtőközeg. Mint minden folyadék, a hűtőközeg is hőt igényel ahhoz, hogy elpárologjon. Ezt a meleget a hűtőszekrény belső teréből vonja el, ami ennek során lehűl. Ezért van az elpárologtató a hűtőszekrény belsejében elhelyezve, vagy közvetlenül a belső fal mögé beépítve, úgy hogy az nem látható.
- **Kompresszor:** külsőre egy kis hordóra emlékeztet. Egy beépített elektromotor hajtja meg és a berendezés lábazati részében hátul található. A kompresszor feladata, hogy a gőz alakú hűtőközeget kiszívja a hűtőkörből, összesűrítse és a hűtőbordázatba továbbítsa.
- **Hűtőbordázat (kondenzátor):** általában rács alakban kiképzett hűtőfelület. A kondenzátorban a kompresszor által összesűrített hűtőközeg cseppfolyóssá válik. Ennek során hő szabadul fel, amit a hűtőbordázat felülete a környezeti levegőnek ad le. A kondenzátort ezért helyezik el kívül, rendszerint a berendezés hátoldalán.

Javítási feltételek

Garanciajegyben található.

Vevőszolgálat

A "Mit tegyünk, ha..." szakaszban összefoglaltuk a legfontosabb olyan hibalehetőségeket, amelyeket a felhasználók maguk is el tudnak hárítani. Az ebben nem szereplő, a hűtőszekrény kezelésével és használatával összefüggő kérdések esetén keresse meg a Vevőszolgálatunkat:

LEHEL Hűtőgépgyár Kft Vevőszolgálat
1142 Budapest, Erzsébet királyné útja 87.
T: 252-1773

Ha a rendellenes működés a Vevőszolgálatunk útmutatásai alapján sem hárítható el, illetve egyértelmű meghibásodásról van szó, kérjük vegye fel a kapcsolatot a lakóhelyéhez legközelebbi, a szervizlistán található márkaszervizzel.

A Vevőszolgálatnak meg kell adni a berendezés termék-számát (PNC-szám) és a sorozatszámot (S-szám), amely adatok a típustáblán találhatóak.

Annak érdekében, hogy szükség esetén rendelkezésre álljanak, javasoljuk a fenti adatokat ide jegyezni:

Modell megjelölése:

Termékszám (PNC-szám):

Sorozatszám (S-szám):

A hibabejelentéshez egyben adja meg az alábbiakat:

Miben nyilvánul meg a hiba?

Milyen körülmények között lépett fel a hiba?

 **From the Electrolux Group. The world's No.1 choice.**

Skupina Electrolux je největším výrobcem spotřebičů pro kuchyň, čistotu a venkovní použití. Více než 55 milionů výrobků Skupiny Electrolux / jako jsou chladničky, sporáky, pračky, vysavače, řetězové pily a travní sekačky/ včelkové hodnotě až 14 miliard USD je prodáno každým rokem ve více než 150 zemích světa.

 **From the Electrolux Group. The world's No.1 choice.**

Az Electrolux Csoport a világ legnagyobb konyhai, fürdőszobai, tisztító és szabadtéri készülékeket gyártó vállalata. Több mint 55 millió Electrolux csoport által forgalmazott terméket (többek között hűtőszekrényeket, tűzhelyeket, porszívókat, láncfűrészeket és őrnyíró gépeket) adnak el évente mintegy 14 milliárd dollár értékben a világ több mint 150 országában.



Symbol na výrobku nebo jeho balení udává, že tento výrobek nepatří do domácího odpadu. Je nutné odvézt ho do sběrného místa pro recyklaci elektrického a elektronického zařízení. Zajištěním správné likvidace tohoto výrobku pomůžete zabránit negativním důsledkům pro životní prostředí a lidské zdraví, které by jinak byly způsobeny nevhodnou likvidací tohoto výrobku. Podrobnější informace o recyklaci tohoto výrobku zjistíte u příslušného místního úřadu, služby pro likvidaci domovního odpadu nebo v obchodě, kde jste výrobek zakoupili.



A terméken vagy a csomagoláson található szimbólum azt jelzi, hogy a termék nem kezelhető háztartási hulladékként. Ehelyett a terméket el kell szállítani az elektromos és elektronikai készülékek újrahasznosítására szakosodott megfelelő begyűjtő helyre. Azzal, hogy gondoskodik ezen termék helyes hulladékba helyezéséről, segít megelőzni azokat, a környezetre és az emberi egészségre gyakorolt potenciális kedvezőtlen következményeket, amelyeket ellenkező esetben a termék nem megfelelő hulladékkezelése okozhatna. Ha részletesebb tájékoztatásra van szüksége a termék újrahasznosítására vonatkozóan, kérjük, lépjen kapcsolatba a helyi önkormányzattal, a háztartási hulladékok kezelését végző szolgálattal vagy azzal a bolttal, ahol a terméket vásárolta.

www.electrolux.com

www.aeg-electrolux.cz

© Copyright by AEG

200370623 - 00 - 0406