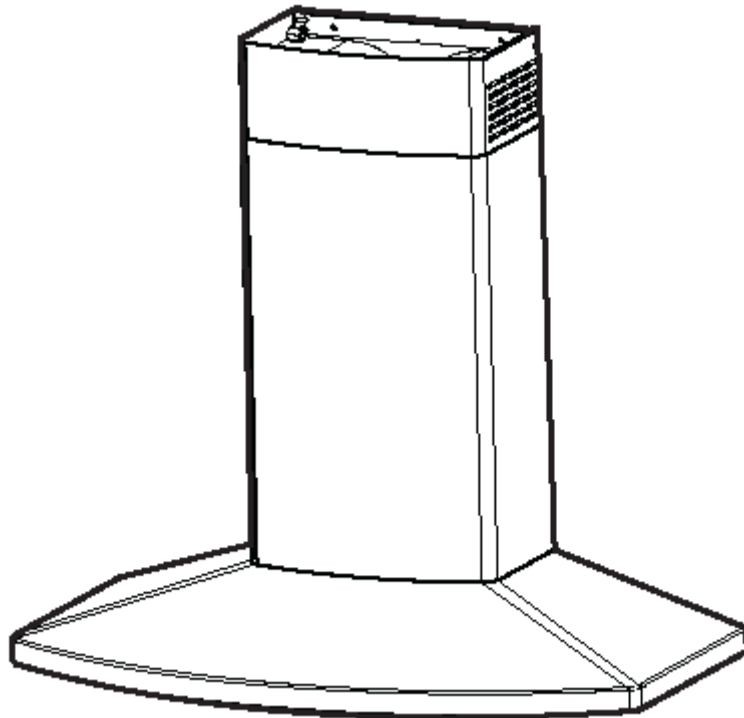




Használati- és szerelési útmutató

EFC 9404 – 9412 - 9408
EFC 6404 - 6412

Páraelszívók



Tartalomjegyzék

Biztonsági útmutatások	3
a konyhabútorba való szereléshez	3
a használathoz	3
Általánosságok	4
Elszívó üzemmód	4
Keringtető üzemmód	4
A páraelszívó használata	5
Helyes szellőztetés	5
Karbantartás és ápolás	6
Tisztítás	6
Fém zsírszűrő	6
Aktív szénzsűrő	7
Az izzólámpa cseréje	8
Különtartozékok	8
Vevőszolgálat	8
Műszaki adatok	9
Üzembe helyezés	9
Kicsomagolás	9
Elhelyezés	9
Elektromos csatlakoztatás	9
Tartozékok / szerelési anyagok	10
Szerelés – 7. kép	10


Mielőtt az új páraelszívót üzembe helyezi, kérjük, hogy gondosan tanulmányozza át ezt a Használati- és szerelési útmutatót.

A készülék felszerelését és elektromos csatlakoztatását szakemberrel, szervizzel végeztesse el a Biztonsági útmutatások c. fejezetben leírtak figyelembe vételével.

A Használati útmutatót jól őrizze meg és olyan helyen tárolja, ahol bármikor könnyen elérheti.

Ha a készüléket eladja, vagy elajándékozza, akkor ezt a Használati útmutatót is adja át az új tulajdonosnak.

Környezetvédelmi tudnivalók

A terméken, vagy a csomagoláson található  szimbólum azt jelzi, hogy a termék nem kezelhető háztartási hulladékként. Ehelyett a terméket el kell szállítani az elektromos és elektronikai készülékek újrahasznosítására szakosodott megfelelő begyűjtő helyre.

Azzal, hogy gondoskodik ezen termék helyes hulladékba helyezéséről, segít megelőzni azokat a környezetre és az emberi egészségre gyakorolt potenciális kedvezőtlen következményeket, amelyeket ellenkező esetben a termék nem megfelelő hulladékkezelése okozhatna.

Ha részletesebb tájékoztatásra van szüksége a termék újrahasznosítására vonatkozóan, akkor kérjük, hogy lépjen kapcsolatba a helyi önkormányzattal, a háztartási hulladékok kezelését végző szolgálattal, vagy azzal a bolttal, ahol a terméket vásárolta.



Biztonsági útmutatások

a konyhabútorba való szereléshez

- Az elszívó üzemmódban az elszívó cső átmérőjének 120 mm-esnek lenni.

Figyelem! Az elszívó csövet és a felerősítő csöveket nem tartalmazza a szállítási csomag, ezeket külön kell beszerezni.

- Külön megrendelésre és külön igény szerint különböző formájú és átmérőjű csöveket lehet megrendelni, amelyek az elszívó rendszerrel a levegőt a szabadba vezetik ki. Bővebb információt a Vevőszolgálatnál lehet beszerezni.

- **A páraelszívó felszerelésénél a főzőfelület felső széle és a páraelszívó alsó széle között be kell tartani a következő minimális méreteket:**

Elektromos tűzhely	600 mm
Gáztűzhely	650 mm

Ha a gázkészülék Használati útmutatója ennél nagyobb méretet adott meg, akkor azt kell figyelembe venni.

- Ha az elszívó üzemmódban felszerelt páraelszívóval közös helyiségben szén- olaj, vagy gáztüzelésű készüléket is üzemeltetnek, akkor ebben a helyiségben a tűzhelyek nyomáshiányának nagyobbak kell lenni, mint 4 Pa (4×10^{-5} bar).
- A levegő kivezetést tilos üzemelő füst- vagy gázkéménybe bekötni. Nem szabad a levegő kivezetést olyan szellőzőbe sem bekötni, ami a helyiségben lévő tűzhelyek szellőzésére szolgál.
- A levegő elvezetés kialakításánál be kell tartani a vonatkozó hatósági előírásokat.
- Az elszívó üzemmódban üzemelő páraelszívónál egy megfelelő nagyságú szellőző nyílásról is gondoskodni kell.
- A levegő kivezetést egy már nem használt füst- vagy gázkéménybe célszerű bekötni és be kell szerezni a lakóhely szerinti illetékes Kéményseprő Vállalat jóváhagyó engedélyét is. A szerelést a vonatkozó biztonsági előírások szerint kell elvégezni.
- A kéménybe kötött készülékek és a páraelszívó veszélytelen együttes használata csak akkor választható, ha a helyiség egy kb. 500-600 cm² méretű külső szellőző nyílással is rendelkezik, hogy az üzemelő páraelszívó okozta nyomáshiány kialakulása elkerülhető legyen.

- Kétséges esetben forduljon a helyi Kéményseprő Vállalathoz, vagy az Építésügyi Hatósághoz.
- A tűzhelyek nélküli helyiségekre vonatkozó fő szabály a következő: „A szellőző nyílásnak” olyan nagynak kell lenni, mint a kivezető nyílás. Egy 500-600 cm²-nál nagyobb méretű nyílás már befolyásolhatja az elszívóegység hatásfokát.
- A páraelszívó keringtető üzemmódban való használata adott körülmények között veszélytelen és nincs szükség a fent ismertetett előírások betartására.
- Elszívó üzemmódban a páraelszívó funkciói csak akkor működnek optimálisan, ha a szerelésnél betartásra kerülnek a következő szempontok:
 - rövid, egyenes elszívó szakaszok,
 - lehetőleg kevés csőhajlat,
 - a csövek nem hegyes szögben, hanem sima hajlatokban helyezkednek el,
 - lehetőleg nagy csőátmérő (előnyös megtartani az eredeti kivezető átmérőt).
- A fenti előírások figyelmen kívül hagyása esetén erőteljes teljesítményvesztéssel és megnövekedett üzemi zajszinttel kell számolni.

a használatához

- Ügyelni kell arra, hogy a főzőhelyek állandóan le legyenek takarva, mert a túl erős hőhatás könnyen károsíthatja a készüléket. Feltétlenül kerülni kell a nyílt láng használatát az olaj-, gáz- és széntüzelésű tűzhelyek esetében.
- Az üzemelő páraelszívó alatti fritőzsnél mindig fokozott elővigyázatossággal járjon el és soha ne hagyja felügyelet nélkül a sütőedényt.
- A fritőzsnél felforrósodó olaj magától is meggyulladhat. Tűzveszély!
- Elszennyeződött olaj használata esetén az öngyulladás még könnyebben bekövetkezhet.
- **Flambírozást nem szabad végezni a páraelszívó alatt.**
- **A páraelszívónál végzett minden munkánál, így a lámpa cseréjénél is áramtalanítani kell a készüléket.** (Fix bekötésnél a leválasztó kapcsolót le kell kapcsolni, vagy ki kell csavarni a biztosítékot).
- Nagyon fontos a szűrőcsere, illetve a tisztítási időközök betartása. Ezek elmulasztása esetén a zsírerakódások miatt tűzveszély áll fenn.

Általánosságok

- A páraelszívót a gyártó elszívó üzemmódba állítva szállítja, amit egy aktív szénzsűrő (különtartozék) behelyezésével keringtető üzemmódba állíthat át.
- A keringtető üzemmód használatához eredeti gyári aktív szénzsűrőre van szükség, amit külön kell megrendelni.

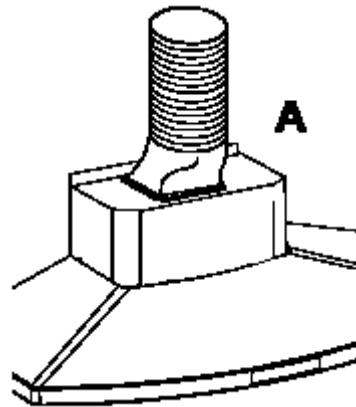
Csak EFC 9408-nél

A páraelszívó gyárilag már fel van szerelve aktív szénzsűrővel.

Ha mégis elszívó üzemmódban kívánja használni, akkor a szénzsűrőt el kell távolítani.

Elszívó üzemmód

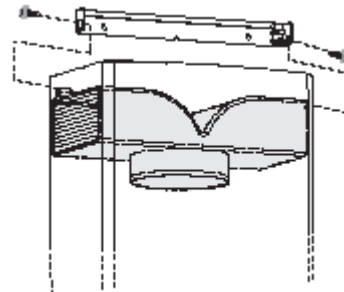
- A levegő egy toldattal ellátott kivezető csőcsomakhhoz (A) szerelt csövön át a szabadba kerül kivezetésre. **1. kép**
- Az elszívó üzemmódban az elszívó cső átmérőjének ugyanolyan méretűnek kell lenni, mint a kivezető toldatnak, hogy biztosítva legyen a megfelelő teljesítmény elérése.
- Külön megrendelésre és külön igény szerint különböző formájú és átmérőjű csöveket lehet megrendelni, amelyek az elszívó rendszerrel a levegőt a szabadba vezetik ki. Bővebb információt a Vevőszolgálatnál lehet beszerezni.



1. kép

Keringtető üzemmód

- A levegő az aktív szénzsűrőn át megszűrésre kerül és az elszívó aknában lévő felső rácson át lesz visszavezetve a konyhába.
- A keringtető üzemmódnak eredeti gyári aktív szénzsűrőre (különtartozék) van szükség.
- A keringtető váltót 2 db \varnothing 2,9 x 13 mm-es csavarral kell felerősíteni. **2. kép**
- A kémény pozícióját szabadon lehet kiválasztani. Ha az elszívót keringtető üzemmódban kívánja üzemeltetni, akkor a kéményt a ráccsal együtt fent az oldalsó levegő kivezetéshez kell felerősíteni.



2. kép

A páraelszívó használata

- A páraelszívó egy szabályozható fordulatszámú motorral van felszerelve. A páraelszívót már a főzés megkezdése előtt néhány perccel korábban ajánlatos bekapcsolni, a főzés befejezése után pedig kb. 15 perccel tovább célszerű működtetni, hogy a konyhai szagok eltávolításra kerüljenek. A kapcsolók a készülék előlapján találhatók:

EFC 9404-6404-9408

A – Kikapcsoló

B – Bekapcsoló és légfokozat választó 1-2-3

C – 1-es fokozat kijelző (LED)

D – 2-es fokozat kijelző (LED)

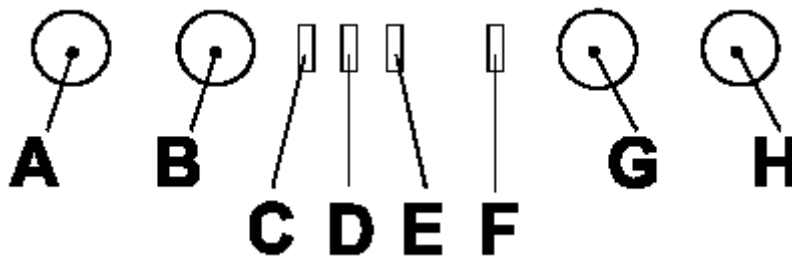
E – 3-as fokozat kijelző (LED)

F – Intenzív fokozat kijelző (LED)

G – Intenzív fokozat bekapcsoló:

5 perc után az intenzív fokozat a korábban beállított fokozatra kapcsol vissza, illetve kikapcsol, ha nem volt beállítva fokozat. Ha az intenzív fokozatot az 5 perc letelte előtt ki szeretné kapcsolni, akkor nyomja meg az **A**- vagy a **B**-jelű gombot.

H – Világítás kikapcsoló / bekapcsoló:



Abban az esetben, ha a páraelszívó, vagy a kezelő egységek nem funkcionálnak:

Legalább 5 másodpercig szakítsa meg a páraelszívó áramellátását, majd ismét kapcsolja be az elszívót.

EFC 9412 - EFC 6412

- Világításkapcsoló:** A kapcsoló arra szolgál, hogy a lámpákkal kialakított páraelszívó világítását be- és kikapcsolja.
- Motorkapcsoló:** Ez a kapcsoló szolgál a motor bekapcsolásához és kikapcsolásához, valamint a sebesség kiválasztásához.



Világításkapcsoló



Motorkapcsoló

Helyes szellőztetés

A páraelszívó megfelelő működése érdekében a konyhában lévő ablakokat zárva kell tartani. Elszívó üzemmód esetében azonban egy másik helyiségben nyitva kell tartani egy ablakot, hogy a légcseré meg megfelelően megtörténjen.

Karbantartás és ápolás

- A páraelszívót bármilyen karbantartási munka megkezdése előtt le kell választani az elektromos hálózatról.

Tisztítás

- **Figyelem:** A páraelszívó tisztításához a készüléket le kell választani az elektromos hálózatról. Hegyes tárgyat nem szabad a motor védőrácsába bedugni.
- A készülék külső részeit semleges hatású mosogatószeres ruhával kell megtisztítani. A tisztításhoz ne használjon agresszív súrolószert, dörzskefét, vagy oldószert.
- A kapcsoló felületet és a zsírszűrő rácsot csak nedves ruhával és semleges hatású mosogatószerrel szabad megtisztítani.
- Nagyon fontos a szűrőcsere, illetve a tisztítási időközök betartása. Ezek elmulasztása esetén a zsírlerakódások miatt tűzveszély áll fenn!

Fém zsírszűrő

- A zsírszűrő feladata a főzés közben keletkező zsírrészecskék felszívása. Minden esetben, azaz elszívó- és keringtető üzemmódban is alkalmazni kell.

A fém zsírszűrőt minden negyedik héten mosogatógépben, vagy kézzel meg kell tisztítani.

A fém zsírszűrő nyitása

- Tolja először a fém zsírszűrőt a készülék hátoldala felé, húzza meg, majd lefelé mozdítva vegye ki. **3. kép**

Kézi tisztítás

A fém zsírszűrő kazettáját kb. 1 órán át áztassa be zsírolóval elegyített forró vízbe, majd tiszta forró vízzel mossa le. Adott esetben ismétlje meg a folyamatot. A megszáradt kazettát szerelje ismét vissza.

Tisztítás mosogatógépben

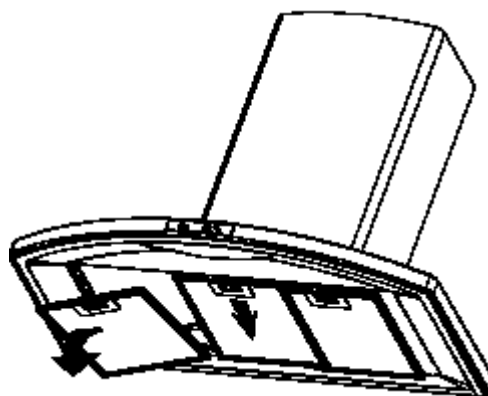
Állítsa a fém zsírszűrő kazettát a mosogatógépbe. A tisztítást a legerősebb tisztító programmal és a legmagasabb hőmérsékleten, legalább 65°C-on végezze. Adott esetben ismétlje meg a folyamatot. A megszáradt kazettát szerelje ismét vissza.

A fém zsírszűrő mosogatógépben való tisztításánál enyhe elszíneződés következhet be, azonban ez nincs befolyással a készülék további működésére.

- A belső házat csak langyos mosogatószeres vízzel tisztítsa meg. A tisztításhoz ne használjon agresszív hatású tisztítószert, dörzskefét, vagy oldószert!

Figyelem

- A készülék tisztítására és a szűrők cseréjére, illetve a tisztítására vonatkozó előírások be nem tartása könnyen lakástűzet okozhat. Kérjük, hogy minden esetben tartsa be az ide vonatkozó előírásokat.
- A karbantartási munkák be nem tartásából, vagy a fent ismertetett biztonsági előírások figyelmen kívül hagyása miatt bekövetkezett károkért a gyártó nem vállal felelősséget.



3. kép

Aktív szénoszűrő

- Az aktív szénoszűrőt akkor kell használni, ha a páraelszívót keringtető üzemmódban kívánja használni.
- Ehhez eredeti gyári aktív szénoszűrőre (különtartozék) van szükség.

- **Az aktív szénoszűrő tisztítása/cseréje**

A többi aktív szénoszűrőtől eltérően a LONG LIFE aktív szénoszűrő tisztítható és reaktivizálható. Az elszívó normál használata esetén a szűrőt minden második hónapban (napi kb. 2,5 órás üzemeltetéssel számolva) mosogatógépbe helyezve ki kell tisztítani.

Normál mosogatást és legfeljebb 65°C-os hőfokon dolgozó programot állítson be. A szűrőt mindig el kell mosogatni, nehogy ételmaradékok tapadjanak rá, mert ez később kellemetlen szagosodáshoz vezet. A szén újraaktivizáláshoz a szűrőt egy sütőbe helyezve kell megszáritani. A sütőben maximum 100°C-os felső- és alsó fűtést állítson be és a szűrőt 10 percig szárítsa.

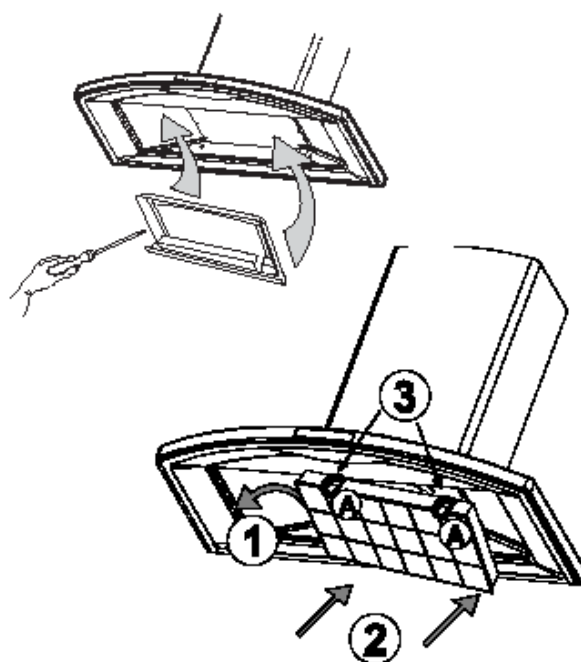
Kb. 3 év után a szűrőt ki kell cserélni, mert ennyi idő után a páraelszívó képessége már kb. 50%-kal csökken.

- **Szerelés – 4. kép**

A szénoszűrő tartót a mellékelt 5 db csavar segítségével erősítse fel az elszívó belsejébe.

Az egyik oldalra helyezze be a szénoszűrőt, egy könnyed forgatással vezesse be a szűrőtérbe és rögzítse a piros gombokkal (A).

- A **kiszereleést** fordított sorrendben végezze.
- A belső házat csak langyos mosogatószeres vízzel tisztítsa meg. A tisztításhoz ne használjon agresszív súrolószert, dörzskéfét, vagy oldószert!
- Egy új pótszűrő megrendelésénél meg kell adni a modelljelzést és az E-Nr. számot. Ezeket az adatokat a készülék belső oldalán található „Adattábla” tartalmazza.
- Az aktív szénoszűrőt az ELECTROLUX Alkatrészellátásnál lehet megrendelni.



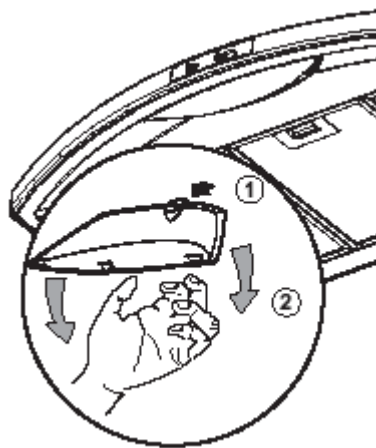
4. kép

Az izzólámpa(ák) cseréje

- Válassza le a páraelszívót az elektromos hálózatról.

EFC 9412 – 6412

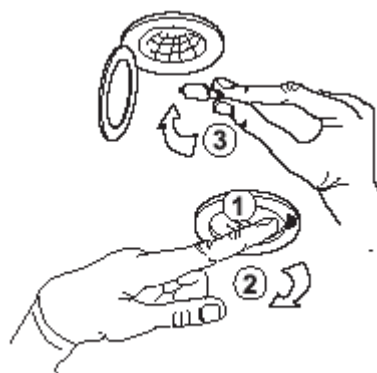
- Vegye le a lámpa fedelét. **5. kép**
- Vegye ki a kiégett izzó(ka)t és helyezzen be újat.
- Szerelje vissza a lámpa fedelét.



5. kép

EFC 9408 – 9404 – 6404

- Nyomja meg (1) a lámpa fedelét (2) és akassza ki a helyéről. **6. kép**
- A kiégett izzót cserélje ki egy ugyanolyan típusúra (3).
- Zárja vissza a lámpa fedelét.



6. kép

- Ha a lámpa nem világít és a Vevőszolgálathoz kíván fordulni, akkor először ellenőrizze, hogy szilárdan bedugta-e az izzót a foglalatba.

Különtartozékok

Aktív szénzsűrő LONG LIFE 150 TYPE
Tartóács AR 8-60, 60 cm
Tartóács AR 8-90, 90 cm
Fali szekrény
Elszívó cső

E-Nr. 942 118 648
942 118 636
942 118 637
Kereskedőnél érdeklődni
Kereskedőnél érdeklődni

Vevőszolgálat

Ha adott esetben üzemzavar esetén a Vevőszolgálathoz fordul, akkor a bejelentkezéskor adja meg a következő adatokat:

1. Modelljelzés
2. E-Nr.
3. F-Nr.

Ezek az adatok az adattáblán láthatók. Az adattábla a készülék belső oldalán, zsírszűrő mögött található.

A konstrukciós és a keret színváltoztatásának technikai joga fenntartva.

Műszaki adatok

Modell	EFC 9404	EFC 6404	EFC 9412	EFC 6412	EFC 9408
Magasság (keringtető üzemmód)	82-127 (82-137)	82-125,5 (80-135)	82-127,5 (82-137)	82-125,5 (80-135)	82-127,5 (82-137)
Szélesség	89,8	59,8	89,8	59,8	89,8
Mélység	48	48	48	48	48
Csatlakozási érték	290 W	290 W	180 W	180 W	290 W
Szellőztető motor	250 W	250 W	170 W	170 W	250 W
Világítás	2 x 20 W	2 x 20 W	11 W	11 W	2 x 20 W
Hálózati kábel hossza	150 cm	150 cm	150 cm	150 cm	150 cm
Elektromos csatlakozás	220 – 240 V	220 – 240 V	220 – 240 V	220 – 240 V	220 – 240 V
Zajkibocsátás (max)				64 dB	
Légszállítás - elszívás - keringtetés				420/210 m ³ /h 320/170 m ³ /h	

A konstrukciós és a keret színváltoztatásának technikai joga fenntartva.

Üzembe helyezés

Kicsomagolás

A kicsomagoláskor ellenőrizni kell, hogy nem érte-e valamilyen sérülés a készüléket és a megvan-e minden tartozék.

Elhelyezés

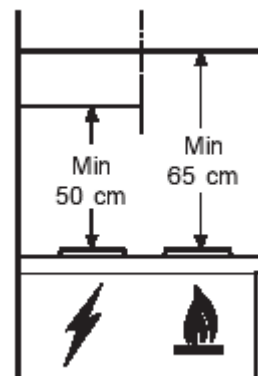
A páraelszívót az elektromos tűzhely felső felületétől min. 50 cm, a gáz-, illetve kombi tűzhelyektől pedig min. 65 cm távolságban kell felszerelni. Ha a gázkészülék Használati útmutatója ennél nagyobb méretet adott meg, akkor azt kell figyelembe venni.

Elektromos csatlakoztatás

A készülék csatlakoztatása előtt ellenőrizni kell, hogy a lakóhelyén lévő hálózati feszültségi értékek megfelelnek-e az adattáblán megadott értékeknek. Ha a készüléket csatlakozó dugasszal látták el, akkor a készüléket egy szabályszerűen földelt konnektorba lehet csatlakoztatni.

A páraelszívó fix kialakítású csatlakoztatását csak elektromos szakember, szerviz végezheti a biztonságtechnikai előírások betartása mellett. A szerelési oldalon egy min. 3 mm-es érintkező hézaggal rendelkező leválasztó kapcsolót kell beépíteni.

A gyártó semmiféle felelősséget nem vállal a szabálytalan szerelésből adódó károkért.



6. kép – Elhelyezés

Üzembe helyezés

Tartozékok / szerelési anyagok

- 6 db \varnothing 8 mm-es tipli
- 6 db 5 x 45 mm-es facsavar
- 2 db 2,9 x 13 mm-es lemezcsavar
- 4 db 2,9 x 6,5 mm-es lemezcsavar
- 5 db 3,5 x 9,5 mm-es lemezcsavar
- 2 db fémakasztó
- 1 db kéménytartó
- 2 db tömlőbilincs
- 1 db keringtető váltó
- 1 db szénzsűrő tartó
- 1 db imbuszkulcs

Szerelés – 7. kép

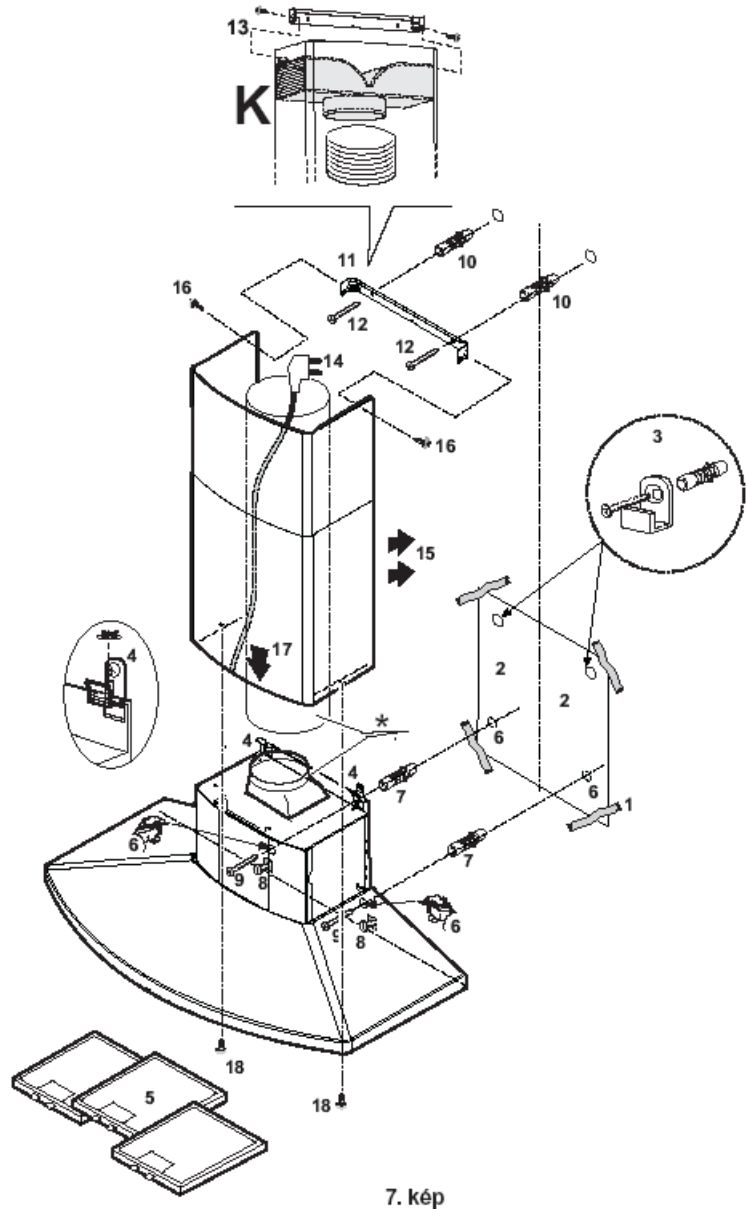
- Jelölje be a szimmetria tengelyt, helyezze a fúrósablont (1) a falra, jelölje be a két furat helyét és fúrja ki a furatokat (2 x \varnothing 8 mm) (2).
- Helyezze fel a tiplikkel a két fali akasztót (3).
- A kéménynél akassza be az elszívót és az állító csavarokkal igazítsa be vízszintes pozícióba (4).
- Vegye ki a fém szénzsűrőt (5) és jelölje be a falon a két furat helyét (6). Akassza ki az elszívót és az előbb bejelölt furatokat fúrja ki (2 x \varnothing 8 mm).

Tegye be a fali tipliket a furatokba (7) és akassza újra vissza az elszívót, a csavarok (8) segítségével igazítsa ki és a mellékelt csavarokkal rögzítse fel a helyén az elszívót (9).

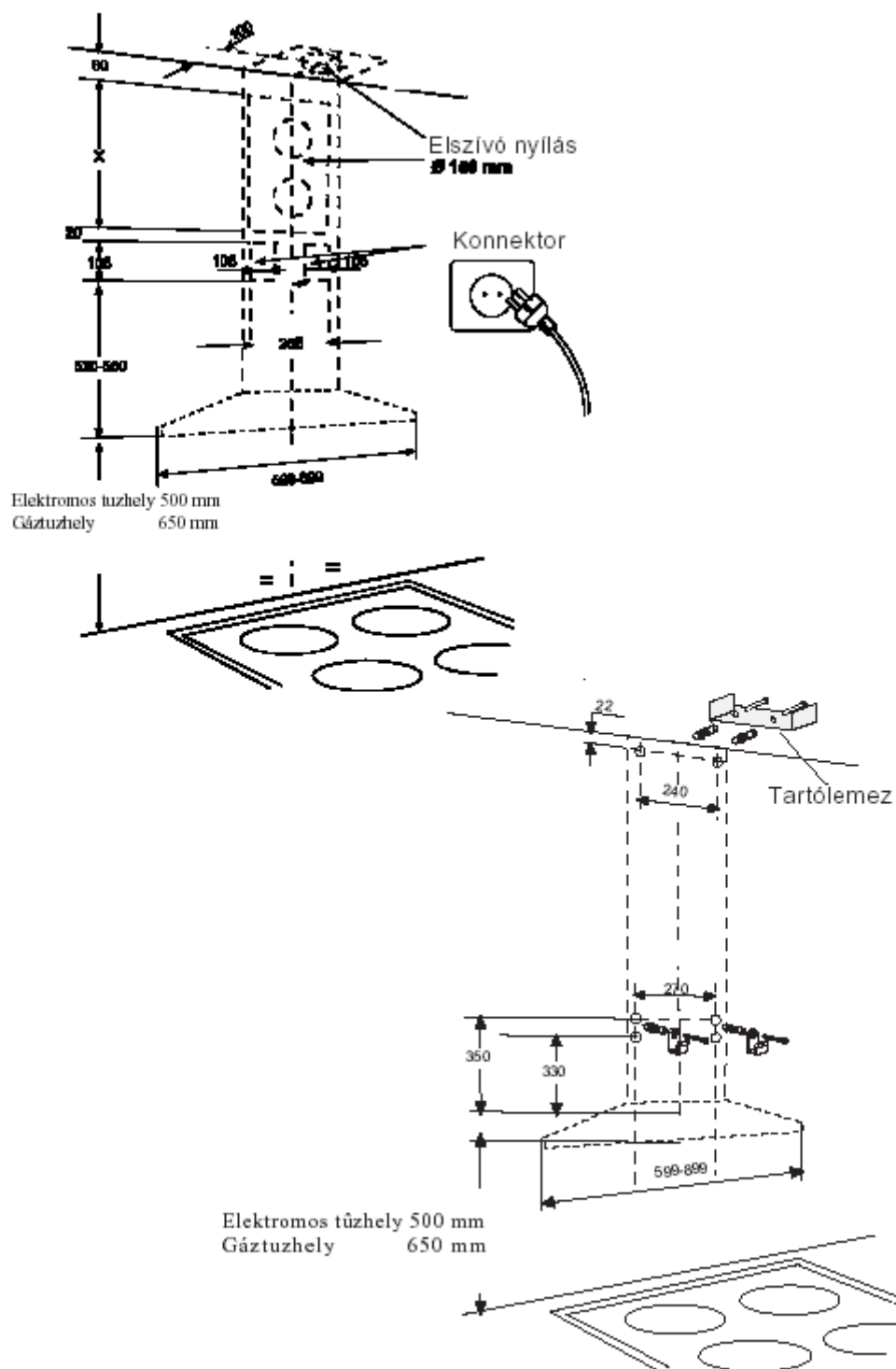
- A kéménytartót (11) rögzítse a fali tiplikkel (10) és a csavarokkal (12), de közben ügyeljen arra, hogy az elszívó középen és vízszintesen tökéletesen be legyen állítva.
- Elszívó üzemmód:** Vezessen be egy csövet/tömlőt a kimeneti nyílás és a fali kémény, vagy a fali/tetőcsatlakozó közé és a mellékelt tömlőbilincsekkel rögzítse szilárdan.

Keringtető üzemmód: A keringtető egységet (K) rögzítse szilárdan a mellékelt csavarokkal (2,9 x 13 mm) (13).

- Készítse el az elektromos csatlakoztatást (14). (Lásd az „Elektromos csatlakoztatás” c. fejezetet).
- Helyezze be a kéményt (15) és felül a mellékelt két csavarral (2,9 x 6,5 mm) (16) erősítse fel a kéménytartónál. A kémény alsó részét húzza ki a szükséges hosszra és helyezze be a kéményttest felső oldalára (17) és a két mellékelt csavarral (2,9 x 6,5 mm) rögzítse szilárdan az elszívót a felső részénél (18).



7. kép



CE Ez a készülék megfelel a következő EG irányelveknek:

- 73/23/EWG (1973.02.19.) kiefeszültségi irányelv,
- 89/336/EWG (1989.05.03.) EMC-irányelv,
- 93/68/EWG (1993.07.22.) CE-jelölés irányelv.